

ТИПОВОЙ ПРОЕКТ

705 - 1 - 164.84

**СКЛАД ДЛЯ ХРАНЕНИЯ
АММИАЧНОЙ СЕЛИТРЫ
ВМЕСТИМОСТЬЮ 1200 ТОНН**

Альбом II

СТРОИТЕЛЬНЫЕ ИЗДЕЛИЯ

Циб. № 19438-02

Госстрой СССР
ЦЕНТРАЛЬНЫЙ ИНСТИТУТ ТИПОВОГО ПРОЕКТИРОВАНИЯ
Свердловский филиал
620062, г.Свердловск-62, ул.Чебышева, 4
Заказ № 2607 Инв. № 19438-02 тираж 130
Сдано в печать 3.09 1984г цена 0-80

ТИПОВОЙ ПРОЕКТ

705 - 1 - 164.84

СКЛАД ДЛЯ ХРАНЕНИЯ АММИАЧНОЙ СЕЛИТРЫ ВМЕСТИМОСТЬЮ 1200 ТОНН

СОСТАВ ПРОЕКТА:

- Альбом I** - Общая часть. Технология производства.
Архитектурные решения.
Конструкции железобетонные.
Конструкции металлические.
Силовое электрооборудование.
Связь и сигнализация.
- Альбом II** - Строительные изделия.
- Альбом III** - Спецификации оборудования
- Альбом IV** - Сметы
- Альбом V** - Ведомости потребности в материалах

АЛЬБОМ II

РАЗРАБОТАН
ПРОЕКТНЫМ ИНСТИТУТОМ
„ЦИТЭПСельхоз“

УТВЕРЖДЕН Главсельстройпроектом МСХ СССР
СВОДНЫМ ЗАКЛЮЧЕНИЕМ № 104 от 30.11.83г.
ВВЕДЕН В ДЕЙСТВИЕ ЦИТЭПСельхозом
ПРИКАЗОМ № 32 от 10.02.84г.

ГЛАВНЫЙ ИНЖЕНЕР ИНСТИТУТА
ГЛАВНЫЙ ИНЖЕНЕР ПРОЕКТА

[Подпись] (БОЛОНКИ)
[Подпись] (КУРОЧКИ)

СОДЕРЖАНИЕ АЛЬБОМА

№№ п/п	ОБОЗНАЧЕНИЕ	НАИМЕНОВАНИЕ	Стр.- лида	ПРИМЕЧАНИЕ
1		СОДЕРЖАНИЕ	2-3	
2	КНЦ-К2	КОЛОННА К2	4	
3	КНЦ-К2СБ	КОЛОННА К2	5	
4	КНЦ-К3	КОЛОННА К3	6	
5	КНЦ-К3СБ	КОЛОННА К3	7	
6	КНЦ-К4	КОЛОННА К4	8	
7	КНЦ-К4СБ	КОЛОННА К4	9	
8	КНЦ-К5	КОЛОННА К5	10	
9	КНЦ-К5СБ	КОЛОННА К5	11	
10	КНЦ-К6	КОЛОННА К6	12	
11	КНЦ-К6СБ	КОЛОННА К6	13	
12	КНЦ-К7	КОЛОННА К7	14	
13	КНЦ-К7СБ	КОЛОННА К7	15	
14	КНЦ-К8	КОЛОННА К8	16	
15	КНЦ-К8СБ	КОЛОННА К8	17	
16	КНЦ-ФС1	ФЕРМА ФС1	18	
17	КНЦ-ФС1СБ	ФЕРМА ФС1	19,20	
18	КНЦ-ФС2	ФЕРМА ФС2	21	
19	КНЦ-ФС2СБ	ФЕРМА ФС2	22,23	
20	КНЦ-ФС3	ФЕРМА ФС3	24	
21	КНЦ-ФС3СБ	ФЕРМА ФС3	25,26	
22	КНЦ-ФС4	ФЕРМА ФС4	27	
23	КНЦ-ФС4СБ	ФЕРМА ФС4	28,29	
24	КНЦ-ФС5	ФЕРМА ФС5	30	
25	КНЦ-ФС5СБ	ФЕРМА ФС5	31	
26	КНЦ-ПС1	ПАНЕЛЬ ПС1	32	

Альбом I

Типовой проект 705-1-164.84

№ альб. подл. Подпись и дата И.А.М. Ч.В.Б. №

СОДЕРЖАНИЕ АЛЬБОМА

Альбом II

Типовой проект 705-1-164.84

№№ п/п	Обозначение	Наименование	Стр.- ица	Примечание
27	КНИ-Б2	Прогон Б2	33	
28	КНИ-Б2СБ	Прогон Б2	34	
29	КНИ-Б3	Прогон Б3	35	
30	КНИ-Б3СБ	Прогон Б3	36	
31	КНИ-СФ1	Стойка фахверка СФ1	37	
32	КНИ-СФ1СБ	Стойка фахверка СФ1	38	
33	КНИ-Р	Ригель ветровой (Р1, Р2)	39	
34	КНИ-МС1	Элемент соединительный МС1	40	

Имя, № подл. Подпись и дата Взам. инв. №

Типовой проект 705-1-164.84 Альбом II

Формат	Зона	Поз.	ОБОЗНАЧЕНИЕ	НАИМЕНОВАНИЕ	Кол.	Примечание
				<u>Документация</u>		
			1.823-1, вып.1	Ж-Б. колонны для процз-водственных зданий сельского хозяйства		
A4			КНИ-К2СБ	<u>Сборочный чертёж</u> <u>Сборочные единицы</u>		
		1	1.823-1, вып.1	Колонна СКЗ-48-2	1	
		2	1.400-6/76, вып.1	ИЗДЕЛИЕ ЗАКЛАДНОЕ МО-1-3	5	
				<u>МАТЕРИАЛЫ</u>		
		3		УГОЛОК <u>Б-65x63x5 ГОСТ 8509-78</u> <u>Вст 3 кп 2 ГОСТ 535-79</u>	3	

ИЗВ. № ПОДЛ. ПРОЕДИТЬСЯ И ДАТЬ ПИСЬМЕНН. №

ГИП	Курочкин	<i>[Signature]</i>	22.10.84
И.контр.	КОЗЛОВ	<i>[Signature]</i>	15.11.84
Нач.отд.	КРЫЛОВ	<i>[Signature]</i>	15.11.84
Л.спец.	ЛУГАЧЕВ	<i>[Signature]</i>	15.11.84
Рук.гр.	ФАВОРОВА	<i>[Signature]</i>	15.11.84
Ст.инж.	Фролова	<i>[Signature]</i>	15.11.84

Т.п. 705-1-164.84

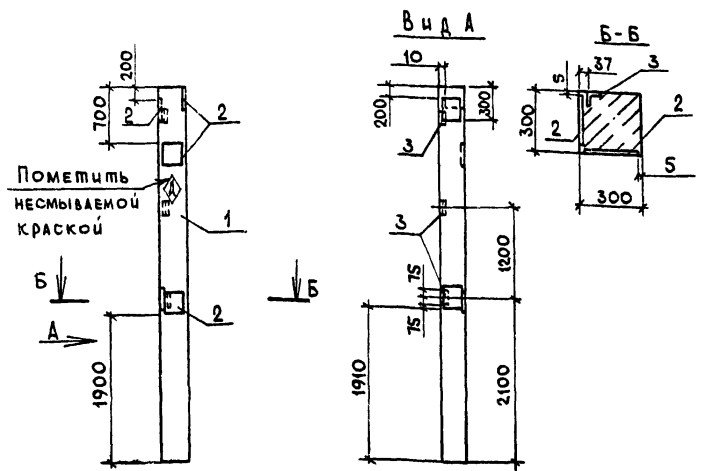
КНИ-К2

Колонна К2

Страниц	Лист	Листов
Р		1

ЦИТЭП сельхоз
Владимир

Типовой проект 705-1-164 84 АЛЬБОМ II



Пометить
нечесываемой
краской

ВЕДОМОСТЬ РАСХОДА СТАЛИ НА ДОПОЛНИТЕЛЬНЫЕ ЗАКЛАДНЫЕ ИЗДЕЛИЯ, кг

ИЗДЕЛИЯ ЗАКЛАДНЫЕ

Марка элемента	Арматура класса				Прокат марки				Общий расход	
	А III				ВСт 3 кп2					
	ГОСТ 5781-82				ГОСТ 8509-72		ГОСТ 103-76			
	Ø10			Итого	Л6,3х5	Итого	Л8х3	Л8х4		Итого
к2	3,00			3,00	2,25	2,25	27,50	2,00	29,50	34,75

1. Поз.3 приварить к рабочей арматуре колонны.
2. Закладные изделия защитить от коррозии Met.A250

Инв. № прог. Подпись и дата

		Т.п 705-1-164 84		КНИ-к2С6	
		Колонна к2		Сталь	Масса
				р	1.50
				Лист	Листов 1
				ЦИТЭПсельхоз Владимир	

Г.П.	Курочкин	<i>[Signature]</i>	15.11.84
Н.КОНТР.	Козлов	<i>[Signature]</i>	15.11.84
НАЧ. СД.	Крылов	<i>[Signature]</i>	15.11.84
Т.А. СПЕЦ.	Пугачев	<i>[Signature]</i>	15.11.84
РУК. ГР.	Фабрица	<i>[Signature]</i>	15.11.84
СТ. ИНЖ.	Фролова	<i>[Signature]</i>	15.11.84

Типовой проект 705-1-164.84 Альбом I

Формат	Зона	Поз.	ОБОЗНАЧЕНИЕ	НАИМЕНОВАНИЕ	Количество	Примечание
				<u>Документация</u>		
			1. 823-1, вып 1	Ж-Б. КОЛОННЫ ДЛЯ ПРОИЗВОДСТВЕННЫХ ЗДАНИЙ СЕЛЬСКОГО ХОЗЯЙСТВА		
А4			КНИ-КЗСБ	<u>СБОРОЧНЫЙ ЧЕРТЕЖ СБОРОЧНЫЕ ЕДИНИЦЫ</u>		
	1		1. 823-1, вып. 1	КОЛОННА СКЗ-48-2	1	
				ИЗДЕЛИЕ ЗАКЛАДНОЕ		
	2		1 400-6/76, вып. 1	МО-1-3	4	

Изм. № по л.п. Подпись и дата зам. инж. №

ГИП	КУРОЧКИН	<i>И.И. Курочкин</i>
Н. КОНТ.	КОЗЛОВ	<i>С.И. Козлов</i>
НАЧ. ОТД.	КРЫЛОВ	<i>И.И. Крылов</i>
СА. СПЕЦ.	ПУГАЧЕВ	<i>И.И. Пугачев</i>
РУК. ГР.	ЮЛАНОВА	<i>И.И. Юланова</i>
СП. ИНЖ.	ФРОЛОВА	<i>И.И. Фролова</i>

Т.п. 705-1-164.84

КНИ-КЗ

КОЛОННА КЗ

Стация	Лист	Листов
Р		1
ЦИТЭП СЕЛЬХОЗ ВЛАДИМИР		

Альбом II
 Типовой проект 705-1-164.84

Формат	Зона	Поз.	Обозначение	Наименование	Кол.	Примечание
				<u>Документация</u>		
			1.823-1, вып.1	И-Б. КОЛОННЫ ДЛЯ ПРОИЗ- ВОДСТВЕННЫХ ЗДАНИЙ СЕЛЬСКОГО ХОЗЯЙСТВА		
А4			КЖИ-К4СБ	СБОРОЧНЫЙ ЧЕРТЕЖ <u>СБОРОЧНЫЕ ЕДИНИЦЫ</u>		
		1	1.823-1, вып.1	КОЛОННА СКЗ-48-2	1	
				ИЗДАНИЕ ЗАКАЗНОЕ		
		2	1.400-6/76, вып.1	МО-1-3	5	

Имя, № по.с. Подпись и дата

ГИП	КУРОЧКИН	<i>[подпись]</i>	5.7.77
И.контр.	КОЗЛОВ	<i>[подпись]</i>	5.4.78
Нач.отд.	КРЫЛОВ	<i>[подпись]</i>	5.4.78
М.спец.	ПУГАЧЕВ	<i>[подпись]</i>	5.7.78
Р.	ГР. ФАВОРОВ	<i>[подпись]</i>	12.11.77
И.ч.	ФРОЛОВА	<i>[подпись]</i>	15.1.81

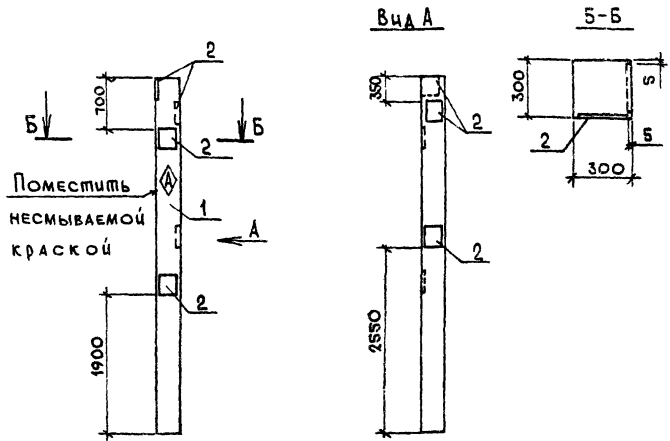
Т.п. 705-1-164.84

КЖИ-К4

Колонна К4

ОТДАЧА	Лист	Листов
Р	1	1
ЦИТЭП СЕЛЬХОЗ ВЛАДИМИР		

Типовой проект 705-1-164.84 Альбом II



ВЕДОМОСТЬ РАСХОДА СТАЛИ НА ДОПОЛНИТЕЛЬНЫЕ ЗАКАДНЫЕ ИЗДЕЛИЯ, кг
ИЗДЕЛИЯ ЗАКАДНЫЕ

Марка элемента	Арматура класса				Прокат марки				Общий расход
	А III				8СТЗ КЛ2				
	ГОСТ 5781-82				ГОСТ 103-76				
	φ10			Итого	8х30	8х4		Итого	
КЧ	3,00			3,00	27,50	2,00		29,50	52,50

Закадные изделия защитить от коррозии Met.A250

Имя, № про.п., Подпись и дата, Зам.инж. №

				Т.п. 705-1-164.84	КЖИ-КЧСБ		
				Колонна КЧ	Стация	Масса	Масштаб
					Д		1:50
					Лист	Листов 1	
				ЦИТЭПСельхоз Владим			

ГИП Курочкин
 И.Контр. Козлов
 Нач.опр. Крылов
 П.Спец. Пугачев
 Г.Д. Фаворова
 И.И. Борова

Типовой проект 705-1-164 84 Альбом I

Формат	Зона	Поз	Обозначение	Наименование	Кол	Примечание
				ДОКУМЕНТАЦИЯ		
			1.823-1, 8МД I	В-5 КОЛОНЫ ДЛЯ ПРО-		
				ДУКЦИОННЫХ ЗАДАНИЙ		
				СЕМЬСКОГО ХОЗЯЙСТВА		
A4			КММ-КССБ	СБОРОЧНЫЙ ЧЕРТЕЖ		
				СБОРОЧНЫЕ ЕДИНИЦЫ		
		1	1.823-1, 8МД I	КОЛОДКА СКЗ-4Б-2	1	
				ИЗДАНИЕ ЗАКАЗНОЕ		
		2	1.400-6/76, 8МД I	МД-13	2	
		3	1.400-6/76, 8МД I	М1-13	3	

Имя, фамилия, отчество и дата выдачи инв. №

Г.И.П.	КУВШИН	<i>Кувшин</i>	58.11
И.КОНТР.	КОЗЛОВ	<i>Козлов</i>	58.12
НАЧ. ОФ.	КРЫЛОВ	<i>Крылов</i>	58.13
П.ОЩЕЦ	ПУГАЧЕВ	<i>Пугачев</i>	58.14
П.ОЩЕЦ	ФЕДОРОВ	<i>Федоров</i>	58.15
И.И.	ФЕДОЛОВА	<i>Федолова</i>	58.16

Т.в. 705-1-164 84

КММ-КС

КОЛОДКА КС

СТАРШИИ	И.И.	И.И.	И.И.
Р			
ЦИТП СЕЛЬХОЗ			
БАДНИН			

ТИПОВОЙ ПРОЕКТ 705-1-164.84 АЛБВОМ Л

ФОРМАТ	ЗОНА	ПОЗ.	ОБОЗНАЧЕНИЕ	НАИМЕНОВАНИЕ	КОЛ.	ПРИМЕЧАНИЕ
				<u>ДОКУМЕНТАЦИЯ</u>		
			1.823-1, вып.1	Ж-Б КОЛОННЫ ДЛЯ ПРОИЗВОДСТВЕННЫХ ЗАДАНИЙ СЕЛЬСКОГО ХОЗЯЙСТВА		
А4			КНИ-КБ СБ	СБОРОЧНЫЙ ЧЕРТЕЖ <u>СБОРОЧНЫЕ ЕДИНИЦЫ</u>		
		1	1.823-1, вып.1	КОЛОННА СКЗ-48-2	1	
				ИЗДАНИЕ ЗАКЛАННОЕ		
		2	1.400-5/76, вып.1	МО-1-3	5	
				<u>МАТЕРИАЛЫ</u>		
		3		УГОЛОК <u>Б-53-83-5 ГОСТ 8509-78*</u> Вст.3 кп2 ГОСТ 535-78	1	

ИНВ. № ПОС.А. ПОДПИСЬ И ДАТА ЗАМ. ИНВ. №

ГИП	КУВЧОК И	<i>Ку</i>	15.11
И. КОНТР.	КОЗЛОВ	<i>Коз</i>	15.11
НАЧ. ОТД.	КОЗЛОВ	<i>Коз</i>	15.11
СПЕЦ.	ПУГАЧЕВ	<i>Пуг</i>	15.11
ГБ	ФЕДОРОВА	<i>Фед</i>	15.11
144	ФЕДОРОВА	<i>Фед</i>	15.11

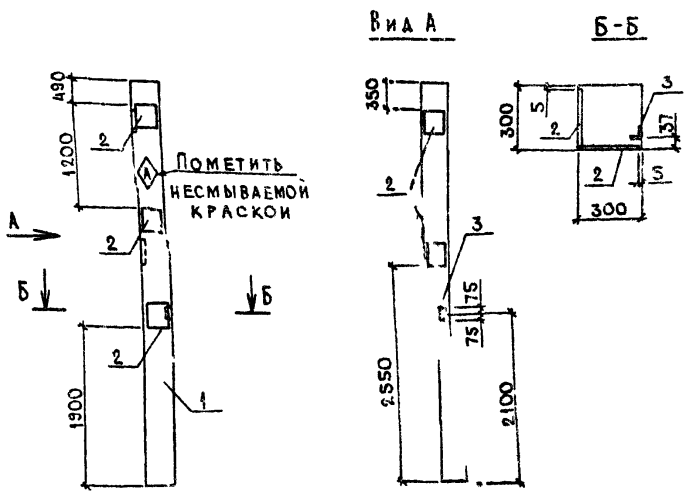
Т.п. 705-1-164.84

КНИ-КБ

КОЛОННА КБ

СТАДИИ	ЛИСТ	ЛИСТОВ
Р		1
ЦИТЭП СЕЛЬХОЗ ВЛАДИМИР		

ТИПОВОЙ ПРОЕКТ 705-1-164.84 АЛБВОМ II



ВЕДОМОСТЬ РАСХОДА СТАЛИ НА ДОПОЛНИТЕЛЬНЫЕ ЗАКЛАДНЫЕ ИЗДЕЛИЯ, КГ

ИЗДЕЛИЯ ЗАКЛАДНЫЕ

МАРКА ЭЛЕМЕНТА	АРМАТУРА КЛАССА А III			ПРОКАТ МАРКИ ВСтЗкп2			ОБЩИЙ РАСХОД			
	ГОСТ 5781-82			ГОСТ 8509-72		ГОСТ 63-76				
	Φ10			Итого 63x5	Итого 8x30-84	Итого				
К6	3,00			3,00	0,75	0,75	27,50	2,01	29,50	33,25

1. Поз.3 приварить к рабочей арматуре колонны.
2. Закладные изделия защитить от коррозии мет. А250.

Т.п. 705-1-164.84 КНИ-К6 СБ

КОЛОННА К6

СТАЛИ	МАССА	МАСШТАБ
Р		1:50
ЛИСТ № 1		
ЦИТЭП СЕЛЬХОЗ ВЛАДИМИР		

ИМВ. № 001.0. ПОДПИСЬ И ДАТА ЗАМ. ИМВ. №

ТИП	КУРОЧКИН	15.11.84	15.11.84
БУХГАЛТЕР	КОЗЛОВ	15.11.84	15.11.84
НАЧ. СЛ. РАБОТ	АРЫЛОВ	15.11.84	15.11.84
САМОУЧ. РАБОТНИК	15.11.84	15.11.84	15.11.84
С. К.	15.11.84	15.11.84	15.11.84

Альбом I

Типовой проект 705-1-164.84

Формат	Зона	Поз.	Обозначение	Наименование	Кол.	Примечание
				<u>Документация</u>		
			1.823-1, вып.1	И-Б. колонны для производственных зданий сельского хозяйства		
А4			КНИ-К7 СБ	Сборочный чертеж сборочные единицы		
		1	1.823-1, вып.1	Колонна СКЗ-48-2	1	
				Издание закладное		
		2	1.400-6/76, вып.1	М0-1-3	3	
		3	1.400-6/76, вып.1	М1-13	1	

Имя, № п.з. Подпись и дата в.зам.инж. №

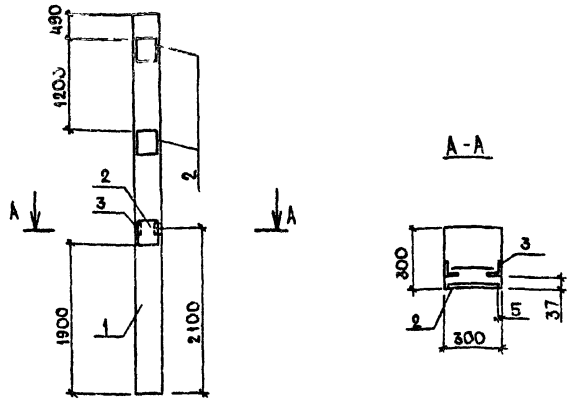
Г.И.П.	Курочкин	<i>В.В. Курочкин</i>	
Н.Контр.	Козлов	<i>В.В. Козлов</i>	15.11.74
Нач.отд.	Крылов	<i>В.В. Крылов</i>	15.11.74
Гл. спец.	Пугачев	<i>В.В. Пугачев</i>	15.11.74
Рук. гр.	Фаворова	<i>В.В. Фаворова</i>	15.11.74
В.т. инж.	Фурсова	<i>В.В. Фурсова</i>	15.11.74

Т.п. 705-1-164.84 КНИ-К7

Колонна К7

СТАДИЯ	ЛИСТ	ЛИСТОВ
Р		1
ИТЭП СЕЛЬХОЗ В.А.А.МИР		

ТИПОВОЙ ПРОЕКТ 705-1-164.84 КНБ 60М II



ВЕДОМОСТЬ РАСХОДА СТАЛИ НА ДОПОЛНИТЕЛЬНЫЕ ЗАКЛАДНЫЕ ИЗДЕЛИЯ, КГ.

ИЗДЕЛИЯ ЗАКЛАДНЫЕ

МАРКА ЭЛЕМЕНТА	АРМАТУРА КЛАССА				ПРОКАТ МАРКИ				ОБЩИЙ РАСХОД		
	АIII				ВСтЗ кл 2						
	ГОСТ 5781-82				ГОСТ 103-76		ГОСТ 8509-72*				
	Φ10	Φ12			Итого	8x30	8x4	Итого	16x5	Итого	
К7	1,80	0,3			2,10	16,50	1,20	17,70	1,50	1,50	24,30

ЗАКЛАДНЫЕ ИЗДЕЛИЯ ЗАЩИТИТЬ ОТ КОРРОЗИИ МЕТ. А250

ИНВ. № ЛС.А. Подпись и дата. Имя, инв. №

				Т.п. 705-1-164.84		КНИ-К7 СБ		
				Колонна К7		СТАЛИЯ	МАССА	МАСШТАБ
ГИП	Курочкин					0		1:50
Н. КОНТР.	КОЗЛОВ					ЛИСТ		ЛИСТОВ 1
НАЧ. ОТД.	КРЫЛОВ					ЦИТЭП СЕЛЬХОЗ		
ГЛ. СПЕЦ.	ПУГАЧЕВ					ВЛАДИМИР		
РУК. ГР.	ФАВОРОВА							
СП. ИНЖ.	ФЕДОРОВА							

АЛЬБОМ II
 ТИПОВОЙ ПРОЕКТ 705-1-164.84

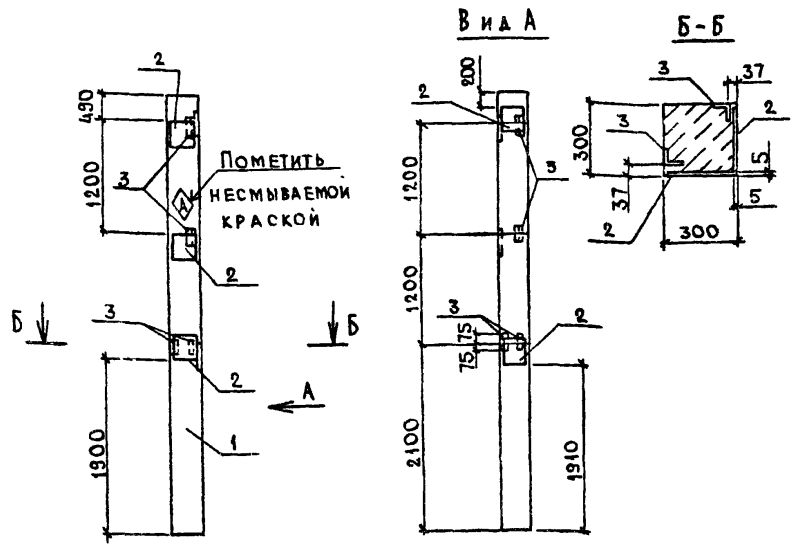
ФОРМАТ	ЗОНА	ПОЗ.	ОБОЗНАЧЕНИЕ	НАИМЕНОВАНИЕ	КОЛ.	ПРИМЕЧАНИЕ
				<u>ДОКУМЕНТАЦИЯ</u>		
			1.823-1, вып.1	Ж-Б КОЛОННЫ ДЛЯ ПРОИЗВОДСТВЕННЫХ БАНИЙ СЕЛЬСКОГО ХОЗЯЙСТВА		
А4			КНИ-К8 СБ	СБОРОЧНЫЙ ЧЕРТЕЖ СБОРОЧНЫЕ ЕДИНИЦЫ		
		1	1.823-1, вып.1	КОЛОННА СКЗ-48-2	1	
		2	1.400-6/76, вып.1	ИЗДЕЛИЕ ЗАКЛАДНОЕ МО-1-3	5	
				<u>МАТЕРИАЛЫ</u>		
		3		УГОЛОК <u>63x63x5 ГОСТ 8509-72*</u> <u>ВСТЗ Кп2 ГОСТ 535-79</u>	4	

ПОДПИСЬ И ДАТА
 ВОЗМ. ИМВ. №

ГИП	КУРОЧКИН	<i>А.П.</i>	<i>22.11.79</i>
И.КОНТР.	КОЗЛОВ	<i>И.И.</i>	<i>15.11.83</i>
НАЧ.ОТД.	КРЫЛОВ	<i>А.В.</i>	<i>15.11.83</i>
ГЛА.СПЕЦ.	ПУГАЧЕВ	<i>А.В.</i>	<i>15.11.83</i>
РУК.ГР.	САВОРОВА	<i>И.В.</i>	<i>15.11.83</i>
ГЛА.ИНЖ.	ФРОЛОВА	<i>И.В.</i>	<i>15.11.83</i>

Т.п. 705-1-164.84		КНИ-К8	
КОЛОННА К8		СТАИЯ ЛИСТ ЛИСТОВ	
		Р	1
		ЦИТЭП СЕЛЬХОЗ	
		ВЛАДИМИР	

ТИПОВОЙ ПРОЕКТ 705-1-164.84 АЛБОМ II



ВЕДОМОСТЬ РАСХОДА СТАЛИ НА ДОПОЛНИТЕЛЬНЫЕ ЗАКАЛАННЫЕ ИЗДЕЛИЯ, КГ.

Изделия закладные

Марка элемента	Арматура класса А III			Прокат марки Вст 3 кп 2				Общий расход	
	ГОСТ 5781-82			ГОСТ 8509-72*		ГОСТ 103-76			
	Ф10		Итого	Л6,3х5	Итого	-8х30	-8х4		Итого
К8	3,00		3,00	30	30	27,50	2,00	29,50	35,50

1. Поз. 3 приварить к рабочей арматуре колонны.
2. Закладные изделия защитить от коррозии мет. А250

Имя, фамилия, подпись и дата

Группа	Курочкин	19.11.84
Инженер	Козлов	18.11.84
Надсмотрщик	Крылов	18.11.84
Мастер	Пугачев	15.11.84
Руководитель	Саворская	18.11.84
Главный инженер	Юрс. СВА	18.11.84

Т.п. 705-1-164.84

КНИ-К8СБ

Колонна К8

Стальная масса	Масштаб
Р	1:50
Лист	Листов 1
ЦИТЭП сельхоз Владимир	

АЛБОМ II

ТИПОВОЙ ПРОЕКТ 705-1-164.84

ФОРМАТ	ЗОНА	ПОЗ.	ОБОЗНАЧЕНИЕ	НАИМЕНОВАНИЕ	КОЛ.	ПРИМЕЧАНИЕ
				<u>ДОКУМЕНТАЦИЯ</u>		
А4			КНИ-ФС1СБ	СБОРОЧНЫЙ ЧЕРТЕЖ		
				<u>СБОРОЧНЫЕ ЕДИНИЦЫ</u>		
		1	1.063.1-1.01-3-08	ФЕРМА 1ФТ12 - ЗАИТ ИЗДЕЛИЕ ЗАКЛАДНОЕ	1	
		2	1.063.1-1.02-0170-01	М4	10	
		3	1.063.1-1.02-0180	М6	1	
		4	-01	М7	1	

ИЗВ. № 1000 ПОЛНЕНЬ И АРТА ВЗАМЕН

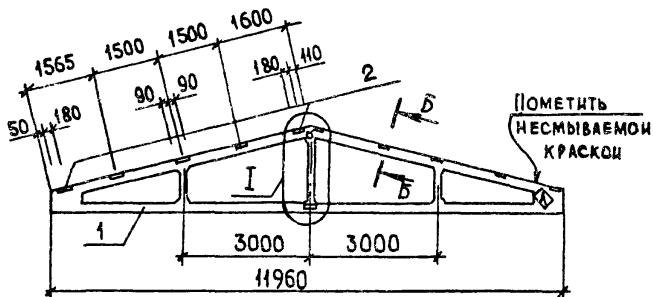
Т.п. 705-1-164.84 КНИ-ФС1

ГИП	КУРОЧКИН	<i>В.В.</i>	15.11.83
И.КОНТД.	КОЗЛОВ	<i>В.В.</i>	15.11.83
НАЧ.ОТД.	КРЫЛОВ	<i>В.В.</i>	15.11.83
ГЛ.СПЕЦ.	ПУГАЧЕВ	<i>В.В.</i>	15.11.83
РУК.ГР.	ФАВОРОВА	<i>В.В.</i>	15.11.83
СТ.ИНЖ.	ФРОЛОВА	<i>В.В.</i>	15.11.83

ФЕРМА ФС1

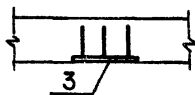
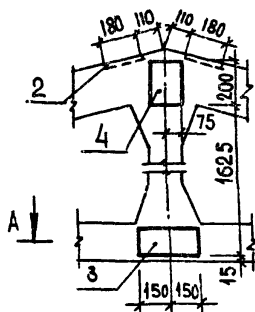
СТАДИЯ	ЛИСТ
Р	

ЦТЭПСЕЛЬХОЗ
ВЛАДИМИР



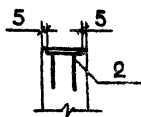
I

A-A



Б-Б

A



Т.п. 705-1-164.84

КНИ-ФС1СБ

ФЕРМА ФС1

СТАДИЯ	МАССА	МАСШТАБ
Р		1:100
ЛИСТ 1		ЛИСТОВ 2
ЦИТЭЛСЕЛЬХОЗ ВЛАДИМИР		

ГИП	КУРОЧКИН	<i>[Signature]</i>	15.11.83
Н.КОНТР.	КОЗЛОВ	<i>[Signature]</i>	15.11.83
НАЧ.ОТД.	КРЫЛОВ	<i>[Signature]</i>	15.11.83
ГЛ.СПЕЦ.	ПУГАЧЕВ	<i>[Signature]</i>	15.11.83
РУК.ГР.	ФАВОРОВА	<i>[Signature]</i>	15.11.83
СП.ИНЖ.	ФРОЛОВА	<i>[Signature]</i>	15.11.83

Альбом II
Типовой проект 705-1-164.84

ВЕДОМОСТЬ РАСХОДА СТАЛИ НА ДОПОЛНИТЕЛЬНЫЕ ЗАКЛАДНЫЕ ИЗДЕЛИЯ, КГ

ИЗДЕЛИЯ ЗАКЛАДНЫЕ

МАРКА ЭЛЕМЕНТА	АРМАТУРА КЛАССА				ПРОКАТ МАРКИ				ОБЩИЙ РАСХОД	
	А III				ВСтЗкп2		ВСтЗлсб			
	ГОСТ 5781-82				ГОСТ 103-76					
	Ф12	Ф14		Итого	8х18		8х15	10х15		Итого
Фс1	5,30	1,32		6,62	22,0		2,80	2,40	27,20	33,82

ЗАКЛАДНЫЕ ИЗДЕЛИЯ ЗАЩИТИТЬ ОТ КОРРОЗИИ МЕТ. А250

ИЗМ. № ПОДЛ. ПОДПИСЬ И ДАТА. ОБЩ. ИЛИ ЧЛ.

Т.п. 705-1-164.84 КИИ-ФС1С6

Лист
2

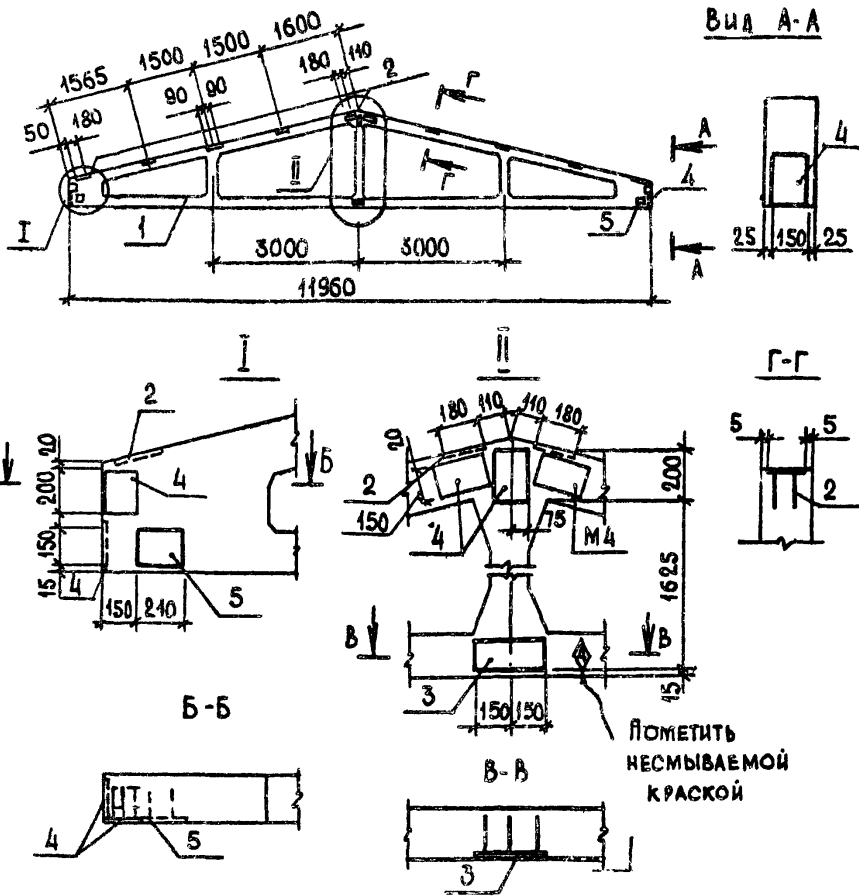
Альбом II
 Типовой проект 705-1-164.84

Формат	Зона	Пос.	Обозначение	Наименование	Кол.	Примечание
				<u>Документация</u>		
A4			кни-ФС2СБ	СБОРОЧНЫЙ ЧЕРТЕЖ		
				<u>СБОРОЧНЫЕ ЕДИНИЦЫ</u>		
		1	1.063.1- 1.01- 3 - 08	ФЕРМА 1ФТ12-ЗАУТ	1	
				ИЗДЕЛИЕ ЗАКЛАДНОЕ		
		2	1.063.1- 1.02- 0170- 01	М4	10	
		3	1.063.1- 1.02- 0180	М6	1	
		4	-01	М7	7	
		5	1.400- 6/76, вып.1	М4-29		

ИВ. № ПОЛ. ПОДПИСЬ И ДАТА (Б.З.М. ИВ. №)

			Т.п. 705-1-164.84	кни-ФС2			
Г.И.П.	КУРОЧКИН	<i>Куручкин</i>			СТАДИЯ	ЛИСТ	ЛИСТОВ
Н.КОНТР.	КОЗЛОВ	<i>Козлов</i>	15.11.83		Р		1
НАЧ.ОТД.	КРЫЛОВ	<i>Крылов</i>	15.11.83	ФЕРМА ФС2	ЦИТЭПСЕАБХОЗ ВЛАДИМИР		
ГЛ.СПЕЦ.	ПУГАНЕВ	<i>Пуганев</i>	15.11.83				
РУК.ГР.	ФАВОРОСА	<i>Фавороса</i>	15.11.83				
СТ.ИНЖ.	ФРОЛОВА	<i>Фролова</i>	15.11.83				

ТИПОВОЙ ПРОЕКТ 705-1-164.84 АЛБЕОМ



ИМЬ, ЧТО ПОДПИСАНЫ В ДАТУ (ИМЯ, ИМЬ, И)

			Т.п. 705-1-164.84		КЖИ-ФС2 СБ		
			ФЕРМА ФС2		СТАДИЯ	МАССА	МАСШТАБ
					Р		1:100
					ЛИСТ 1	ЛИСТОВ 2	
					ЦНТЭП СЕЛЬХОЗ		
					ВЛАДИМИР		

ТИП	КУРОЧКИН	<i>Курч</i>	23.07
И. КОНТР.	КОВАЛОВ	<i>Ков</i>	25.08
НАЧ. ОТА	КРЫЛОВ	<i>Кры</i>	26.08
РАС. СЛЕД.	ЛУГАЦЕВ	<i>Луг</i>	27.08
УК. ГР.	ФАБОРОВА	<i>Фаб</i>	28.08
СТ. ИНЖ.	ФРОЛОВА	<i>Фро</i>	29.08

АЛБОМ II
 Типовой проект 705-1-164.84

ВЕДОМОСТЬ РАСХОДА СТАЛИ НА ДОПОЛНИТЕЛЬНЫЕ ЗАКЛАДНЫЕ ИЗДЕЛИЯ, кг

ИЗДЕЛИЯ ЗАКЛАДНЫЕ

МАРКА ЭЛЕМЕНТА	АРМАТУРА КЛАССА				ПРОКАТ МАРКИ				ОБЩИЙ РАСХОД	
	A III				ВСтЗ кп2		ВСтЗ пс6			
	ГОСТ 5781-82				ГОСТ 103-76					
	Ф12	Ф14		Итого	-8x18		-8x15	10x15		Итого
Фс2	6,50	9,24		15,74	22,0		6,40	16,80	45,20	60,94

ЗАКЛАДНЫЕ ИЗДЕЛИЯ ЗАЩИТИТЬ ОТ КОРРОЗИИ Мет. А250

Инв. № подл. Подпись и дата Взам. инв. №

Т.п. 705-1-164.84 КНИ-Фс2Сб

ТИТЛОВОЙ ПРОЕКТ 705-1-164.84 АЛБВОМ II

ФОРМАТ	ЗОНА	ПОС	ОБОЗНАЧЕНИЕ	НАИМЕНОВАНИЕ	КОЛ	ПРИМЕЧАНИЕ
				<u>ДОКУМЕНТАЦИЯ</u>		
А4			КНИЖ - ФЭС СБ	СБОРОЧНЫЙ ЧЕРТЕЖ		
				<u>СБОРОЧНЫЕ ЕДИНИЦЫ</u>		
		1	1.063.1- 1.01-3 - 08	ФЕРМА 1ФТ12-ЗАИТ	1.	
				ИЗДАНИЕ ЗАКАЗНОЕ		
		2	1.063.1- 1.02- 0170-01	М4	10	
		3	1.063.1- 1.02- 0180	М5	1	
		4	-01	М7	3	

ИМЕ. № ПОДА. ПОДПИСЬ И ДАТА ПОЗ. АМ. ЦИФ. И.

ГИП	КУРОЧКИН	<i>Ку</i>	15.11.84
И. КОНТР.	КОЗЛОВ	<i>Коз</i>	15.11.84
НАЧ. ОТА	КРЫЛОВ	<i>Кры</i>	15.11.84
ГА. СПЕЦ	ПУГАЦЕВ	<i>Пуг</i>	15.11.84
РУК. ГР.	ФАВОРОВА	<i>Фав</i>	15.11.84
СТ. КНИЖ.	ФРОЛОВА	<i>Фро</i>	15.11.84

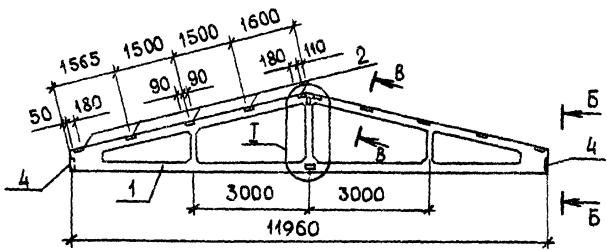
Т.п. 705-1-164.84

КНИЖ-ФЭС

ФЕРМА ФЭС

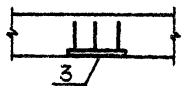
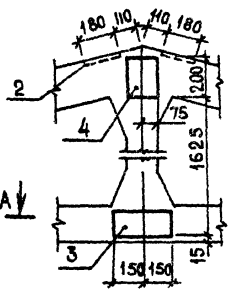
СТАДИЯ	ЛИСТ	ЛИСТОВ
Р	1	1
ЦИТЭПСЕЛЬХОЗ ВЛАДИМИР		

ТИПОВОЙ ПРОЕКТ 705-1-164.84 АЛБОВОМ II



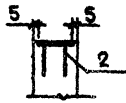
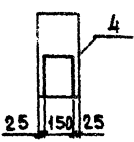
I

A-A



B-B

B-B



ИМЯ, № ПОДПИСИ И ДАТА ПОДПИСАВШЕГО

			Т.п. 705-1-164.84	КЖИ-ФСЗСВ		
			ФЕРМА ФСЗ	СТАДИЯ	МАССА	МАСШТАБ
ГИП	КУРОЦКИН	<i>AK</i>		Р		1:100
И. КОНТР.	КОЗЛОВ	<i>AK</i>		ЛИСТ 1	ЛИСТОВ 2	
НАЧ. ОТД.	КРЫЛОВ	<i>AK</i>		ЦИТЭПСЕЛЬХОЗ		
ТА СПЕЦ	ЛУГАНЕВ	<i>AK</i>		ВЛАДИМЬР		
Р.К. ГР.	ФАВОРОВА	<i>AK</i>				
СТ. ИНЖ.	ФРОЛОВА	<i>AK</i>				

АНБСМ II
ТИПОВОЙ ПРОЕКТ 705-1-164.84

ВЕДОМОСТЬ РАСХОДА СТАЛИ НА ДОПОЛНИТЕЛЬНЫЕ ЗАКЛАДНЫЕ ИЗДЕЛИЯ, кг
ИЗДЕЛИЯ ЗАКЛАДНЫЕ

МАРКА ЭЛЕМЕНТА	АРМАТУРА КЛАССА				ПРОКАТ МАРКИ				ОБЩИЙ РАСХОД
	А - III				В Ст 3 кп 2		В Ст 3 пс 6		
	ГОСТ 5781 - 82				ГОСТ 103-76				
	φ12	φ14		Итого	- 8x18	- 8x19	- 10x18	Итого	
ФС 3	5,30	3,96		9,26	22,00		2,80	7,20	32,00

ЗАКЛАДНЫЕ ИЗДЕЛИЯ ЗАЩИТИТЬ ОТ КОРРОЗИИ Мет. А 250

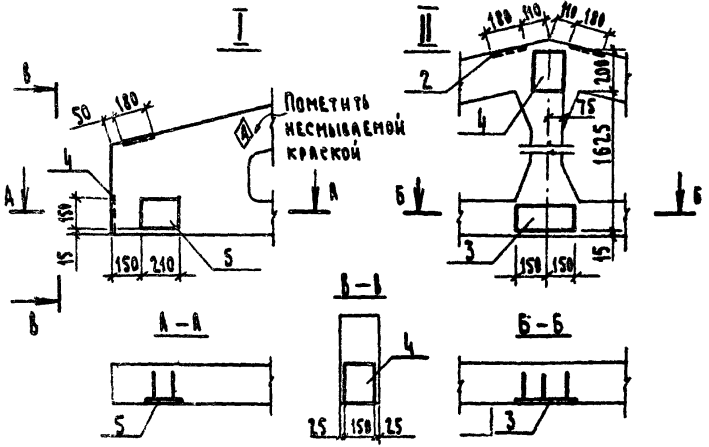
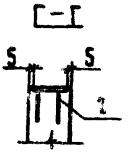
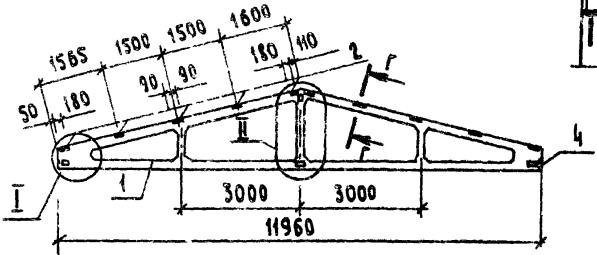
ИЗДАНИЕ ПОДПИСАТЬ И ВСТАВИТЬ ЗАМ. ЧИСТ.

ТИПОВОЙ ПРОЕКТ 705-1-164-84 АЛЬБОМ II

ФОРМА	ЗОНА	НОМ.	ОБОЗНАЧЕНИЕ	НАИМЕНОВАНИЕ	КОЛ.	ПРИМЕЧАНИЕ
				ДОКУМЕНТАЦИЯ		
			КНИ-ФСЧ СБ	СБОРОЧНЫЙ ЧЕРТЕЖ		
				СБОРОЧНЫЕ ЕДИНИЦЫ		
АЧ		1	1.063.1-1.01-3-08	ФЕРМА 1ФТ12-3А IV Т	1	
		2	1.063.1-1.02-0170-01	М4	10	
		3	1.063.1-1.02-0180	М6	1	
		4	-01	М7	3	
		5	1.400-6/76, вып.1	М4-29	2	

Имя и Подпись и Дата							
	ГНП	КУРОЧКИН	<i>Ку</i>	15.11.84	Т.п. 705-1-164 84		КНИ-ФСЧ
	Н. КОНТР.	КОЗЛОВ	<i>Коз</i>	15.11.84	ФЕРМА ФСЧ		СТАНДАРТ ЛИСТ
	НАЧ. ОТД.	КОЫЛАЗ	<i>Коз</i>	15.11.84			Р
	ГЛА. СПЕЦ.	ПУГАЧЕВ	<i>Пуг</i>	15.11.84	ЦНТЭП СЕЛЬХОЗ		
	РУК. П.	ФРОЛОВА	<i>Фро</i>	15.11.84	ВЛАДИМИР		
СТ. ИНЖ.	ФРОЛОВА	<i>Фро</i>	15.11.84				

ТИПОВОЙ ПРОЕКТ 705-1-164.84 КАНУМ II



ШЕД. № ПОДАРИ (ПОДПИСИ И ПЕЧАТ) ИСП. ИЛИ ДИ. АРХИТЕКТОРА

И.П.	Крычков	<i>Л.В. Кр.</i>
И.КОНТ.	Козлов	<i>Л.В. Кр.</i>
И.Ч.ОТД.	Крылов	<i>Л.В. Кр.</i>
И.С.ОБ.	Крычев	<i>Л.В. Кр.</i>
И.У.П.	Фазерова	<i>Л.В. Кр.</i>
И.У.И.И.	Фолова	<i>Л.В. Кр.</i>

Т.п. 705-1-164.84

КНИ-ФСЧ СВ

ФЕРМА ФСЧ

СТАВКА МАССА МАСШТАБ

Р 1:100

Лист 1 из 2

ЦНТЭП СЕЛЬХОЗ
ВЛАДИМИР

Альбом II
 Типовой проект 705-1-164.84

ВЕДОМОСТЬ РАСХОДА СТАЛИ НА ДОПОЛНИТЕЛЬНЫЕ ЗАКЛАДНЫЕ ИЗДЕЛИЯ, кг

ИЗДЕЛИЯ ЗАКЛАДНЫЕ

МАРКА ЭЛЕМЕНТА	АРМАТУРА КЛАССА				ПРОКАТ МАРКИ				ОБЩИЙ РАСХОД	
	А-III				Вст 3 кл 2		Вст 3 пс 6			
	ГОСТ 5781-82				ГОСТ 103-76					
	φ12	φ14		Итого	-8x18	Итого	-8x15	-10x15		Итого
ФС4	6,50	3,96		10,46	22,00	22,00	6,40	7,20	13,60	46,06

ЗАКЛАДНЫЕ ИЗДЕЛИЯ ЗАЩИТИТЬ ОТ КОРРОЗИИ МЕТ. А250

ЧИВ. № 0004 ПОДАТЬСЯ И АЗТА ОБЪЕМ. ЧИВ.

Т.п. 705-1-164.84 КИИ-ФС4СБ

Лист
2

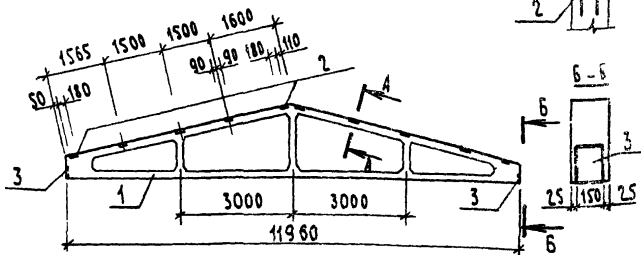
ТИПОВОЙ ПРОЕКТ 705-1-164.84 АЛЬБОМ I

ФОРМАТ	ЗОНА	Поз.	ОБОЗНАЧЕНИЕ	НАИМЕНОВАНИЕ	КОЛ.	ПРИМЕЧАНИЕ
				<u>ДОКУМЕНТАЦИЯ</u>		
А4			КНИ-ФС СБ	СБОРОЧНЫЙ ЧЕРТЕЖ		
				<u>СБОРОЧНЫЕ ЕДИНИЦЫ</u>		
		1	1.063.1-1.01-3-08	ФЕРМА 1ФТ12-ЗА IVТ	1	
				ИЗДЕЛИЕ ЗАКЛАДНОЕ		
		2	1.063.1-1.02-0170-01	М4	10	
		3	1.063.1-1.02-0180-01	М7	2	

ИМЕЮТ ПОДАРОК ПЕРЕНЕСИ И ВАТА ИЛИ ИЛИ ИЛИ

		Т.п. 705-1-164 84		КНИ-ФС	
ГНП	СЗЛОУЖИИ	<i>Вед-1972</i>			
И.КОНТР.	КОЗЛОВ	<i>Мов</i>	15116		
И.АЧ.СД	КРЫЛОВ	<i>Коды</i>	15113		
Г.С.СЕН	УТИЧЕВ	<i>Ф</i>	151104		
ДУК.ГД	ФАВОРОВА	<i>Лис</i>	151101		
С.И.ИИИ	ФРСЛОВА	<i>Лис</i>	151102		
ФЕРМА ФС5				СТАДИЯ	ЛИСТ
				Р	ЛИСТОВ
				ЦНТЭП СЕЛЬХОЗ	
				ВЛАДИМИР	

ТИПОВОЙ ПРОЕКТ 705-1-164.84 АЛБОМ I



ВЕДОМОСТЬ РАСХОДА СТАЛИ НА ДОПОЛНИТЕЛЬНЫЕ ЗАКЛАДНЫЕ ИЗДЕЛИЯ, КГ

ИЗДЕЛИЯ ЗАКЛАДНЫЕ

МАРКА ЗАЕМЛЕНТА	АРМАТУРА КЛАССА				ПРОКАТ МАРКИ				ОБЩИЙ РАСХОД
	А III				Вет 3 кл 2		ВСт 3 пс 6		
	ГОСТ 5781 - 82				ГОСТ 103-76				
	φ12	φ14		Итого	-8=18		-10=5	Итого	
Ф С 5	4,40	2,64		7,04	22,0		4,80	26,80	33,84

ЗАКЛАДНЫЕ ИЗДЕЛИЯ ЗАЩИТИТЬ ОТ КОРРОЗИИ МЕТ. А 250

ЧНБ ЧИПРА ПОДПИСИ И ДАТА

			Т.п. 705-1-164. 84	КЩН- Ф С 5 6		
			ФЕРМА Ф С 5	СТАЛИЯ	МАССА	МАСШТАБ
				Р		1:100
			ЛИСТ			ЛИСТОВ 1
			ЦНТЭП СЕРИОС			ВЛАДИМИР
Г.НГ	КУРОЧКИН	705-1-164				
Н. КОМП.	КОЗЛОВ	1984				
НАЧ. ОТА	КРЫЛОВ	1984				
П. СДЕЛ	ПУГАЧ	1984				
П. У. С. Р.	Ф. А. ОРОША	1984				
С. Т. И. И.	Ф. В. Д. О. В.	1984				

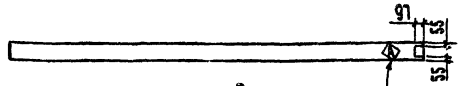
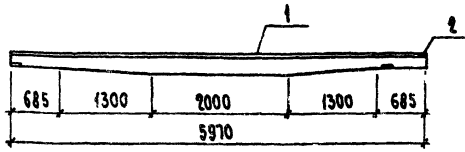
ТИПОВОЙ ПРОЕКТ 705-1-164 84 АЛЬБОМ II

ФОРМАТ	ЗОНА	ПОЗ.	ОБОЗНАЧЕНИЕ	НАИМЕНОВАНИЕ	КОЛ.	ПРИМЕЧАНИЕ
				<u>ДОКУМЕНТАЦИЯ</u>		
A4			КЖИ-Б2 СБ	СБОРОЧНЫЙ ЧЕРТЕЖ		
				<u>СБОРОЧНЫЕ ЕДИНИЦЫ</u>		
		1	1.462-14.01-2000-20	ПРОГОН 2 ПР-1А IV-а	1	
		2	1.462-14.01-0010	ИЗДЕЛИЕ ЗАКЛАДНОЕ М1	1	

ИЛЛ. № ПОДК. ПОДР. И ДАТА ВСТАВКИ

ГМП		БРОЧКИН	ВЛ-1111	Т.п. 705-1-164 84	КЖИ-Б2	СТАДИЯ		Лист	Листов
И. КОМП.		КОЗЛОВ	2.11.84			Б	1		
НАЧ. ОТД.		КРЫЛОВ	1.11.84	ПРОГОН Б2	ЦНТЭП СЕЛЬХОЗ	ВЛАДИМИР			
ГЛАВ. СРЕН.		ПУГАЧЕВ	1.11.84						
РУК. ГР.		ФАВОЗОВА	1.11.84						
СТ. ИНЖ.		ФРОЛОВА	1.11.84						

ТИПОВОЙ ПРОЕКТ 705-1-164.84
 АРБОМ I



ПОМЕТЬ НЕСМЫВАЕМОЙ КРАСКОЙ

ВЕДОМОСТЬ РАСХОДА СТАЛИ НА ДОПОЛНИТЕЛЬНЫЕ ЗАКЛАДНЫЕ ИЗДЕЛИЯ, кг

ИЗДЕЛИЯ ЗАКЛАДНЫЕ

МАРКА ЭЛЕМЕНТА	АРМАТУРА КЛАССА			ПРОКАТ МАРКИ			ОБЩИЙ РАСХОД
	А-III			ВСтЗ кп2			
	ГОСТ 5781-82			ГОСТ 103-76			
	φ8		Итого	-6x97		Итого	
Б2	0,24		0,24	0,50		0,50	0,74

ЗАКЛАДНЫЕ ИЗДЕЛИЯ ЗАЩИТИТЬ ОТ КОРРОЗИИ МЕТ. А250

ЦЕНА, КОЭФ. ПОДПИСЬ И ДАТА, ВЗАИМНО

Т.п. 705-1-164.84

КНИ-Б2С6

ГИП	Курочкин	1984.11.0	
И.КОНТ.	КОЗЛОВ	1984.11.0	1/16
И.О.С.	КОЗЛОВ	1984.11.0	1/16
Т.АСПЕЦ.	ЕВ	1984.11.0	1/16
В.К.Т.О.	ЕВ	1984.11.0	1/16
С.Т.И.И.	ЕВ	1984.11.0	1/16

Прогон Б2

СТАЛЬ / МАССА / ЧАСЫ

Р / / 1:50

ЛИСТ / ЛИСТОВ

ЦИТЭП СЕВЕРНОЗ
ВЛАДИМИР

Тыловая прогн 705-1-164.84 Альбом II

Формат	Зона	Поз.	Обозначение	Наименование	кол.	Примечание
				<u>Документация</u>		
A4			КНИ - 52С6	Сборочный чертёж		
				<u>Сборочные единицы</u>		
		1	1.462-14.01-2000-05	Прогон 2 пр - 1 АУ	1	
		2	1.462-14.01-0010	Издание закладное М	1	

Имя, отчество, подпись и дата

Г.И.П.	Курочкин	<i>[Signature]</i>	
Н.Контр.	Козасв	<i>[Signature]</i>	15.11.84
Нач.отд.	Крылов	<i>[Signature]</i>	15.11.84
А.Спец.	Дугачев	<i>[Signature]</i>	15.11.84
К.Гр.	Фаворская	<i>[Signature]</i>	15.11.84
И.И.И.	Фролова	<i>[Signature]</i>	15.11.84

Т.п. 705-1-164.84

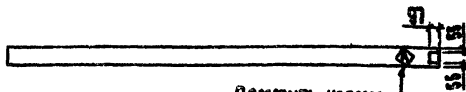
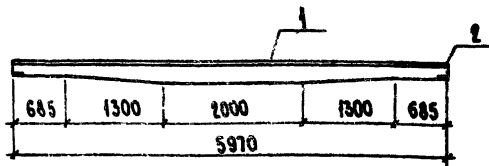
КНИ-53

Прогон 53

Страниц	Лист	Листов
Р	1	1
ЦИТЭП СЕЛЬХОЗ ВЛАДИМИР		

АЛБОМ II

ТИПОВОЙ ПРОЕКТ 705-1-164.84



ПОМЕТИТЬ НЕСМЫВАЕМОЙ КРАСКОЙ

ВЕДОМОСТЬ РАСХОДА СТАЛИ НА ДОПОЛНИТЕЛЬНЫЕ ЗАКАДНЫЕ ИЗДЕЛИЯ. КТ

ИЗДЕЛИЯ ЗАКАДНЫЕ

МАРКА ЭЛЕМЕНТА	АРМАТУРА КЛАССА			ПРОКАТ МАРКИ			ОБЩИЙ РАСХОД
	А III			ВСтЗкп2			
	ГОСТ 5781-82			ГОСТ 103-76			
	Ø8		Итого	6х27		Итого	
Б3	0,24		0,24	0,50		0,50	0,74

ЗАКАДНЫЕ ИЗДЕЛИЯ ЗАЩИТИТЬ ОТ КОРРОЗИИ МЕТ. А250

Т.п. 705-1-164.84

КНИ-63С6

ПРОГОН Б3

СТАРИЯ/МАССА/МАСШТАБ

P

1:50

ЛИСТ

ЛИСТОВ 1

ЦИТЭПСЕЛЬКОЗ
ВЛАДИМИР

ИЗВ. КОЛОДА ПОДАРИС. ЧАСТА ЗАМ. КИР. Л. П.

У.Ш.	Курочкин	15.05.84	15.05.84
Н.КОНТ.	КОЗЛОВ	15.05.84	15.05.84
НАЧ.ОТ.	КРЫЛОВ	15.05.84	15.05.84
ГЛ. СПЕЦ.	ПУГАЧЕВ	15.05.84	15.05.84
Д.К.Р.Д.	ФАВОРОВА	15.05.84	15.05.84
СТ. ИНЖ.	ФРОЛОВА	15.05.84	15.05.84

19728-02

ТИПОВОЙ ПРОЕКТ 705-1-164.84
 Альбом II

ФОРМАТ	ЗОНА	ПОЗ.	ОБОЗНАЧЕНИЕ	НАИМЕНОВАНИЕ	КОЛ.	ПРИМЕЧАНИЕ
				<u>ДОКУМЕНТАЦИЯ</u>		
			1.439-2	ПОЯСНИТЕЛЬНАЯ ЗАПИСКА		
А4			КНИ-СФ1С6	СБОРОЧНЫЙ ЧЕРТЕЖ		
				<u>ДЕТАЛИ</u>		
		1	КНИ-СФ1-01	ПЛАТЫК СТЗ ГОСТ 380-71*		
				20x250x520	1	17.90кг
		2	02	ПЛАТЫК СТЗ ГОСТ 380-71*		
				8x100x520	2	3.30
		3	03	ПЛАТЫК СТЗ ГОСТ 380-71*		
				8x170x230	1	2.50
				<u>МАТЕРИАЛЫ</u>		
		4		24 ГОСТ 8240-72		
				УВЕЛЕРФ СТЗ КН2 ГОСТ 535-79	2	89.13

ЦИФ. ПОЯС. ПОДПИСЬ И ДАТА ВЗАИМ. ДИВ. №

ТИП	КУРОЧКИН	И.С.	15.03.75
Н.КОНТР.	КОЗЛОВ	И.С.	15.03.75
НАЧ.ОТД.	КРЫЛОВ	И.С.	15.03.75
ГЛ.СПЕЦ.	ПУГАЧЕВ	И.С.	15.03.75
РУК.СР.	ФАВОРОВ	И.С.	15.03.75
СТ.ИНЖ.	ФРОЛОВА	И.С.	15.03.75

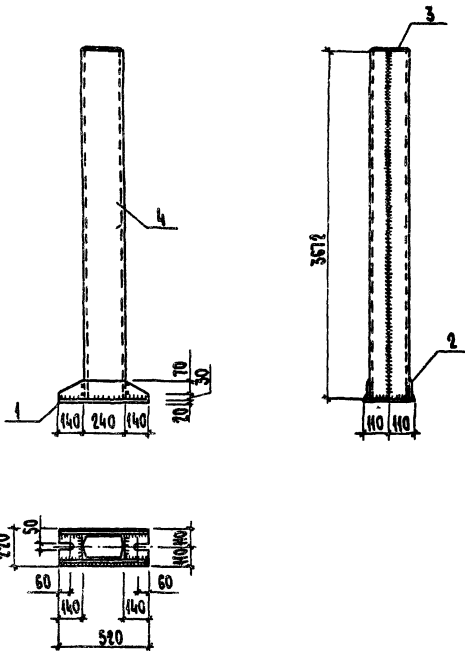
Т.п. 705-1-164.84

КНИ-СФ1

СТОЙКА ФАХВЕРКА СФ1

СТАВКА	ЛИСТ	ЛИСТОВ
Р	1	1
ЦТЭП СЕЛЬХОЗ ВЛАДИМИР		

ТУРОВОЙ ПРОЕКТ 705-1-164.84 АЛБОМ I



ИМЯ ПРОЕКТА ПОДПИСАНИЕ ДАТА ФИЛИАЛ ИЛИ №

Т.п. 705-1-164.84

КНИ-СФ1С5

ФИЛ	КУРОЧКИН	<i>К.И. Курочкин</i>	15.11.84
И. КОНТР.	КОЗЛОВ	<i>И.И. Козлов</i>	15.11.84
НАЧ. ОТА	КРЫЛОВ	<i>А.И. Крылов</i>	15.11.84
А. СПЕЦ	ЛУГАНЕВ	<i>С.И. Луганев</i>	15.11.84
Р.К. ГР.	ФАВОРОВА	<i>С.И. Фаворова</i>	15.11.84
СТ. ИНИ	ФРОЛОВА	<i>Ф.И. Фролова</i>	15.11.84

Стойка факверка СФ1

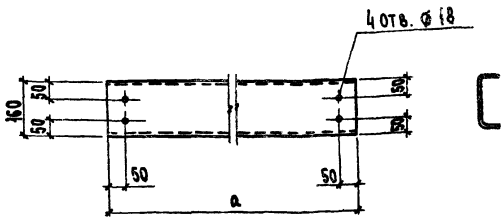
СТАЦИЯ МАССА / МАСШТАБ

Р 20330 1:20

ЛИСТ / ЛИСТОВ

ЦИТАП СЕВЯХОВ
ВЛАДИМИР

ТИПОВОЙ ПРОЕКТ 705-1-164.84
 АННОСМ II



РАЗМЕРЫ в мм

ОБОЗНАЧЕНИЕ	МАРКА	a	МАССА, кг
КНИ-Р	P1	5560	57.50
-01	P2	5060	52.10

ЧИЗ, ПОТОК, ПОДПИСАЛА ТСАМ, ИИЗ, АЗ

И. П.	КУРОЧКИН	19.01.84	15.03.84
И. КОНТ.	КОЗЛОВ	15.03.84	15.03.84
И. ОТВ.	КРЫЛОВ	15.03.84	15.03.84
И. СПЕЦ.	ПУГАЧЕВ	15.03.84	15.03.84
РУК. ГР.	САВОРОС	15.03.84	15.03.84
СТ. ИНЖ.	ПОЗДЕС	15.03.84	15.03.84

Т.п. 705-1-164.84

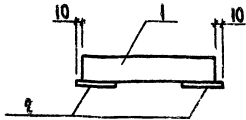
КНИ-Р

Ригель ветровой
(P1, P2)

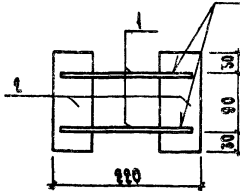
СТАДИЯ	МАССА	МАСШТАБ
P	См. ТАСН.	1:10
ЛИСТ	ЛИСТОВ	

УВЕЩЕН ГИЕ 160x60x5 ГОСТ 8278-75
 ВСТЗ КИЗ ГОСТ 535-79

ЦИТЭПСЕЛЬХОЗ
 ВЛАДИМИР



ГОСТ 19292-73-ТЗ-Д6



Формат	Зона	Пос.	Обозначение	Наименование	Кол.	Примечание
				<u>ДЕТАЛИ</u>		
				Полоса 40x8 ГОСТ 103-76		
				ВСт3 кп2 ГОСТ 380-71*		
А4	1		КНЦ-МС01	L=200	2	0,51 кг
				Полоса 60x8 ГОСТ 103-76		
				ВСт3 кп2 ГОСТ 380-71*		
А4	2		02	L=150	2	0,57 кг

Т.п. 705-1-164.84

КНЦ-МС1

ЭЛЕМЕНТ СРЕДИТЕЛЬНЫЙ МС1

СТАВКА МАССА МАСШТАБ

P 2,16 кг 1:5

ЛИСТ ЛИСТОВ

ЦУТЭП СЕЛЬХОЗ
ВЛАДИМИР

ТИП	КУРОЦКИН	15.11.84	15.11.84
И. КОНТР.	КОЗЛОВ	15.11.84	15.11.84
НАЧ. ОТД.	КРЫЛОВ	15.11.84	15.11.84
ТА. СРЕД.	ПУГАЦЕВ	15.11.84	15.11.84
Р.К. ГР.	ФАВОРОВА	15.11.84	15.11.84
СТ. ИНЖ.	ФРОЛОВА	15.11.84	15.11.84