

ТИПОВОЙ ПРОЕКТ

503 - 9 - 32.92

ПРОИЗВОДСТВЕННЫЙ КОРПУС ДИАГНОСТИЧЕСКОЙ СТАНЦИИ ГАИ  
ПРОПУСКНОЙ СПОСОБНОСТЬЮ 60 ТЫС. АВТОМОБИЛЕЙ В ГОД

АЛЬБОМ 5

ЗАДАНИЯ ЗАВОДУ— ИЗГОТОВИТЕЛЮ НА ИЗГОТОВЛЕНИЕ  
ЩИТОВ УПРАВЛЕНИЯ И АВТОМАТИЗАЦИИ

# ТИПОВОЙ ПРОЕКТ

503 - 9 - 32.92

ПРОИЗВОДСТВЕННЫЙ КОРПУС ДИАГНОСТИЧЕСКОЙ СТАНЦИИ ГАИ  
ПРОПУСКНОЙ СПОСОБНОСТЬЮ 60 тыс. АВТОМОБИЛЕЙ В ГОД

АЛЬБОМ 5

ЗАДАНИЯ ЗАВОДУ— ИЗГОТОВИТЕЛЮ НА ИЗГОТОВЛЕНИЕ  
ЩИТОВ УПРАВЛЕНИЯ И АВТОМАТИЗАЦИИ

Разработан:

ГИПРОАВТОТРАНСОМ

Главный инженер института



В.Н. Крюков

Главный инженер проекта



А.В. Трушин

Утвержден и введен в действие

Министерством внутренних дел СССР

Протокол от 28.12.91 № 40-91



Альбом 5

Позиция	Наименование и техническая характеристика оборудования и материалов. Завод-изготовитель (для импортного оборудования - страна, фирма)	Тип, марка оборудования, обозначение документа и номер впроектного листа	Единица измерения		Код завода-изготовителя	Код оборудования материала	Цена единицы оборудования тыс.руб.	Количество	Масса единицы оборудования, кг
			Наименование	Код					
1	2	3	4	5	6	7	8	9	10
	4. Щиты								
	Щит автоматизации приточной системы П1 (П2 + П4); по плану АР50 (АР51, АР52, АР53), состоящий из щита монтажного ЩШМ-1000х600-П44. Т.Р.20. ОВТ №5.12-90.		шт.	796		4036210108		4	45

Имя, фамилия, отчество, должность, подпись, дата

		Привязан	
Шифр			
		ТП 503-9-32.92 АСТ.СОВ	
Имя, отч.	Шукалин	Спецификация щитов и пультов.	
Н.контр.	Кузнецов		
П.спец.	Кузнецов		
Зав.гр.	Тугай		
Вед.инж.	Куликов		
		Лист	Листов
		Р	4
		Гипроавтоматрис г. Москва	

Копировал Марченко

25349-05

4

Формат А3

Добавл 5

Позиция	Наименование и техническая характеристика оборудования и материалов. Завод-изготовитель (для импортного оборудования - страна, фирма).	Тип, марка оборудования. Обозначение документа и номер опросного листа	Единица измерения		Код завода-изготовителя	Код оборудования, материала	Цена единицы оборудования, тыс. руб.	Кол-во	Масса единицы оборудования, кг
			Наименование	Код					
1	2	3	4	5	6	7	8	9	10
	2. Аппаратура, поставляемая комплектно со щитами.								
1.	Выключатель, исполнение 4, черный, «Пуск».	КЕ011У3	шт.	796		342842		4	
2.	Выключатель, исполнение 5, красный, «Стоп».	КЕ0НУ3	шт.	796		342842		4	
3.	Выключатель, исполнение 5, красный, без надписи.	КЕ0НУ3	шт.	796		342842		4	
4.	Выключатель пакетный, исполнения III.	ПВ1-16.У3.00	шт.	796		342829		4	
5.	Выключатель автоматический, 6А, 220 В, 50 Гц, для защиты цепей.	ВА14-25-14-20УХЛ4	шт.	796		342113		4	
6.	Переключатель универсальный	УП5311-А22У3	шт.	796		342821		4	
7.	Переключатель универсальный	УП5311-С22У3	шт.	796		342821		4	
8.	Переключатель универсальный	УП5314-Л154У3	шт.	796		342821		4	
9.	Держатель с плавкой вставкой ВП25-1, 2А.	ДВП4-2В	шт.	796		342440		8	
10.	Ариатура светосигнальная, красный, добавочное сопротивление ПЭВ-25, ~220 В.	АС12011У2	шт.	796		342181		4	

Изм. и подл. Подпись и дата. Введ. № 1.

Привязан			
Изм. №			

ТП 503-9-32.92

АС.СО2

Лист 2

Копировал Марченко

25349 05 5

Формат А3



Якбон 5

Поз.	Обозначение	Наименование	Кол.	Примеч.
		<u>Документация</u>		
	ТП	АН001		
	ТП	АН003		
		<u>Стандартные изделия</u>		
1		Шкаф щита ЩШН-1000х600-П.У.Ч.И.Р.ЭО 007 вв. 13-90.	1	
2		Рейка РМ800; ТК3-101-83	1	
3		Кронштейн К100; ТК3-263-86	2	
4		Кронштейн К4; ТК3-105-83	2	
5		Кронштейн КР2; ТК3-250-86	2	
6		Чельник зубчатый ЧЗ600 ТК3-188-83.	7	
		<u>Прочие изделия</u>		
7	РВ1	Регулятор температуры ТЭЧПЗ, трехпозиционный, шкала 0°...+40°С, зрелуровка 50м, ~ 220 В	1	
8	SB1	Кнопка управления КЕОНУЗ черный, "Пульс", исп. 4	1	

ТП	АН001
Диаметрическая станция ГАИ пропускной способностью 60 тыс. автомобилей в год.	
Производительный корпус	Выдача лист РП 1 5
Питочная система П1 (П2+П4) Щит автоматизации АР50, (АР51; АР56; АР53), общий вид.	
Гипроавтоматрис г. Москва	

Шир. и посл. Подпись и дата

Нач. отд. Щитовой  
Н.контр. Кузнецов  
Гл. свеч. Кузнецов  
Зав. эк. Гусев  
Инжен. Мирошников

Копировал Марченко

Формат А4

Поз.	Обозначение	Наименование	Кол.	Примеч.
9	SB2	Кнопка управления КЕОНУЗ, красный, "стоп", исп. 5	1	
10	SB3	Кнопка управления КЕОНУЗ, красный, исп. 5	1	
11	SB2	Переключатель универсальный ЧП5314-125443	1	
12	SB3	Переключатель универсальный ЧП5312-53343	1	
13	SB4	Переключатель универсальный ЧП5311-12343	1	
14	НБ1	Арматура АС1201342, ~ 220 В	1	
15	НБ2	Арматура АС120142, ~ 220 В	1	
16	Р1, Р2	Сопровствительные ПЭВ-25, 2400 ом комплектно с поз. 14; 15	2	ТМЗ-19-84.
17	К1, К2, К3	Реле промжуточное ПЭ-37-4243, ~ 220 В	3	ТМЗ-12-83
18	К4; К5	Реле промжуточное ПЭ-37-2243, ~ 220 В	2	ТМЗ-12-83
19	КТ1	Реле времени ВЛ-56-ЧХЛ4, ~ 220 В выдержка времени 0,1...10 мин.	1	ТМЗ-12-83
20	СБ1	Выключатель автоматический ВА14-26-14-10-ХЛ4; БР, ~ 220 В для ядицы цепей.	1	
21	SB1	Выключатель пакетный ПВ1-16. ЧЗ 006, исп. III	1	ТМЗ-12-83
22	SB1	Прерыватель регулируемый импульсный РПР-8М	1	
23	EV1, EV2	Держатель ДВРЧ-2В, плавкая вставка ВРББ-1 на 2В.	2	ТМЗ-12-83

Шир. и посл. Подпись и дата

Копировал Марченко

ТП 503-9-32.92 АН001 лист 2  
25349-05 7 Формат А4

Листом 5

Пов.	Обозначение	Наименование	Кол.	Примеч.
24		Защиты наборные ЗН23-4П25-Д/ДЧЗ	80	ТМЗ-165-85
25		Перегородка для ящиков ПАЭЧ ТЧ 16-516.499-81	1	
26		Скоба прижимная ПЧ ТЧ 16-516.499-81	2	
27		Рамка РПВ 66x86	8	
		<u>Материалы</u>		
28		Провод ПВТ 1х1 180В	100г	

Штук. подписать и датировать лист

Или лист № докум. Подп. Дата  
Копировал Марченко

ТП

АНОД

Лист  
3

Формат А4

7

## Подписи в рамках

№ подписи	Текст подписи	Кол.	№ подписи	Текст подписи	Кол.
	<u>Рамка РПВ 66x86</u>				
1	Нормальная работа	1			
2	Января	1			
3	Регулирование	1			
4	Клапан теплоносителя	1			
5	Регулятор температуры	1			
6	Управление вентилятором	1			
7	Управление вентилятором	1			
8	Связь сигнал	1			
	<u>Ключи</u>				
9	руч. - а - ввт.				
10	пониж. - а - повыс.	1			
11	мет.-дист. - откл. - опрв.	1			

Штук. подписать и датировать лист

Или лист № докум. Подп. Дата  
Копировал Марченко

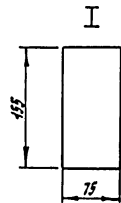
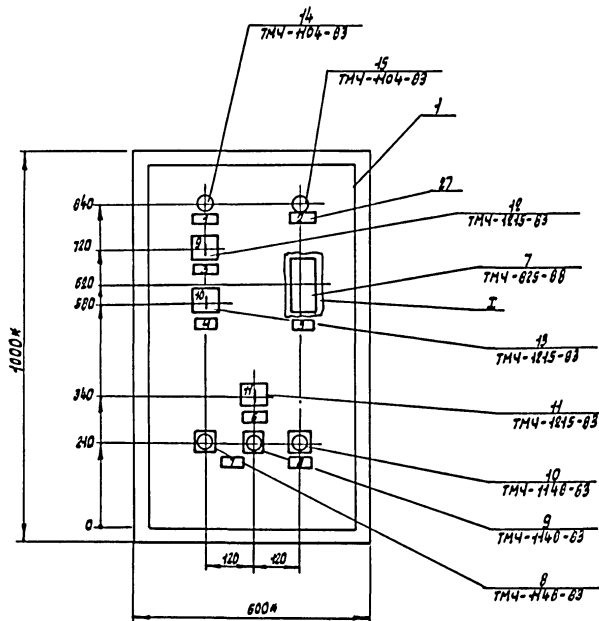
ТП 503-9-32.92

АНОД

Лист  
6

25349-05 8 формат А4





1. \* Размеры для справок.
2. Покрытие по технологии завода-изготовителя.
3. По данному чертежу изготовить 4 штуки.

Ш.В. Н. пед. Подпись и дата

Взнос. ш.в.н.

Изм/Лист	№ докум	Подп.	Дата

ТП 503-9-32.92 АН001

Лист  
4

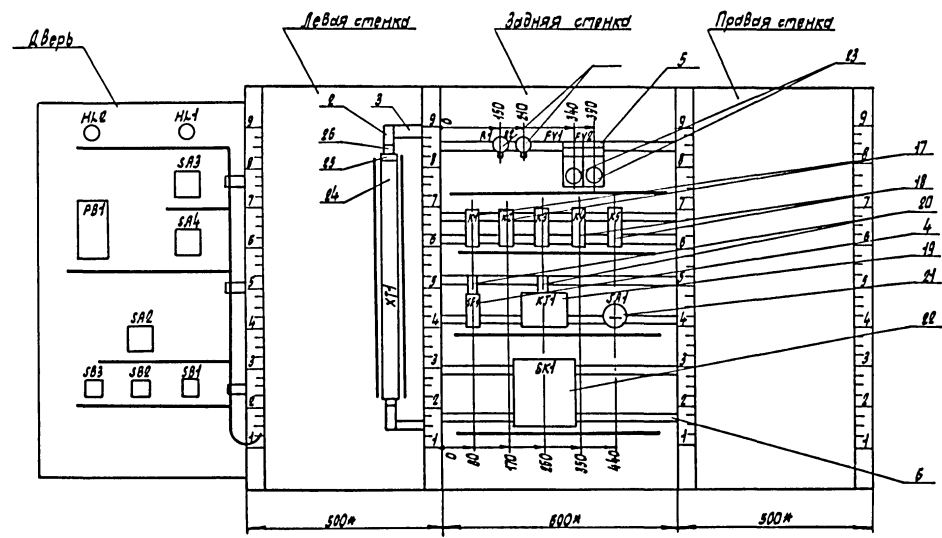
Копировал Марченко

25349-05 9

Формат А3

Альбом 5

Вид на внутренние плоскости (развернуто)



Ц.И.В. Н. подл. Подпись и дата Взам. инв. №

Ц.И.В.	Лист	№ докум.	Подп.	Дата

ТП 503-9-32.92 ЛН001

Лист 5

Копировал Марченко

25349-05 10 Формат А3

Таблица

Соединения проводов

Альбом 5

Проводник	Откуда идет	Куда поступает	Данные провода	Примечание
	Технические требования			
	Таблица соединений выпалена на основании схем А5; А6; А7; А8; А10; А11; А12; А13, Альбом 2.			
1	ХТ4:10	ХТ4:11		п
1	ХТ4:11	ФУ4:2		
1	ФУ4:2	К1:53		
1	К1:53	К3:53		
2	ФУ4:2	ХТ4:18		
3	ХТ4:13	ХТ4:14		п
5	ХТ4:16	ХТ4:17		п
5	ХТ4:17	К1:44	пвт 1	
5	К1:44	К1:51		п
5	К1:51	К2:53		
5	К2:53	КТ4:5		
7	К1:43	СА1:11		
9	К4:36	КТ4:8		
9	КТ4:8	СА1:11		
9	СА1:11	ХТ4:18		
9	ХТ4:18	ХТ4:19		п

ТП 503-9-32.92 АНОО

Дизельная станция ГАУ пропускной способностью 60 тыс. автомобилей в год.

Производственный корпус

Страница	Лист	Листов
11	1	6

Приточная система п1 (г1-г4) Щит автоматизации АРЗ (АРЗ-1934; АРЗ-3)

Гипроавтоматрис г. Москва

Таблица соединений.

Копировал Марченко

Формат А4

Продолжение таблицы

Проводник	Откуда идет	Куда поступает	Данные провода	Примечание
11	К2:54	К4:33		
13	К2:51	ХТ4:20		
13	ХТ4:20	ХТ4:21		п
15	ХТ4:22	К2:22		
17	ХТ4:23	ХТ4:24		п
19	ХТ4:25	К1:54		
19	К1:54	КТ4:9		
21	К1:1	КТ4:5		п
21	КТ4:5	КТ4:1		
23	А1:1	К1:54		
23	К1:54	ХТ4:26	пвт 1	
25	ХТ4:27	А1:2		
27	К2:1	ХТ4:28		
29	ХТ4:29	К2:54		
29	К2:54	К3:1		
31	ХТ4:30	ХТ4:31		п
35	ХТ4:32	К2:34		
39	К2:11	ХТ4:33		
41	ХТ4:34	К2:12		
41	К2:12	К2:33		п
101	К1:11	К1:11		п
101	К1:11	К3:11		
101	К3:11	К3:33		п
101	К3:33	К3:43		п
101	К3:43	К3:53		п
101	К3:53	СА1:2		

ТП 503-9-32.92

АНОО

Лист 2

Копировал Марченко

25349-05

11

Формат А4

Листы и даты

Имя, Ф.И.О.	Листы	Даты
Нач. отв. Н. контр. Гл. спец. Зав. гр. Инж.	Шумяцкий Кузнецов Кузнецов Гитов Марьямичев	22.01.92

Листы и даты

Продолжение таблицы

Линей 5

Проводник	Откуда идет	Куда поступает	Данные провода	Примечание
101	SF1:2	X11:36		
103	X11:37	K3:64		
105	SK1:1	SK1:4		п
105	SK1:4	X11:38		
109	X11:39	SK1:5		
111	K4:21	X11:40		
111	X11:40	X11:41		п
113	X11:42	X11:43		п
113	X11:43	K4:44		
115	K3:22	K4:22		
115	K4:22	K4:43		п
117	K1:12	K3:34	ПВ1 1	
117	K3:34	X11:44		
119	X11:45	X11:46		п
119	X11:46	K4:4		
121	K3:44	X11:47		
123	K1:22	K3:53		
125	K3:54	K4:11		
127	R2:1	K4:12		
127	K4:12	K5:34		
127	K5:34	K5:1		п
127	K5:1	X11:48		
129	X11:49	R2:2		
131	K5:33	X11:50		
301	X11:56	X11:37		

Лин. № табл. Подпись и дата. Взам. инв. №

Продолжение таблицы

Проводник	Откуда идет	Куда поступает	Данные провода	Примечание
11	X11:9	FV1:1		
11	FV1:1	SF1:1		
13	FV2:1	X11:9		
11	X11:1	X11:2		п
11	X11:2	X11:3		п
11	X11:3	X11:4		п
11	X11:4	X11:5	ПВ1 1	п
11	X11:5	X11:6		п
11	X11:6	K1:8		
11	K1:8	K2:8		
11	K2:8	K3:8		
11	K3:8	K4:8		
11	K4:8	K5:8		
11	K5:8	K11:2		
11	K11:2	SK1:3		
земля	Рейка для установки аппаратов	Зажим заземления щита: +		
земля	Зажим заземления щита: ±	SK1:10		

Лин. № табл. Подпись и дата. Взам. инв. №

Продолжение таблицы

Проводник	Откуда идет	Куда поступает	Данные провода	Примечание
		<u>Дверь</u>		
1	ХТ1:10	СА3:7		
1	СА3:7	СА2:6		
1	СА2:6	СА2:8		п
1	СА2:8	СА2:19		п
1	СА2:19	СВ2:1		
3	СВ2:2	ХТ1:19		
5	ХТ1:16	СВ1:3		
9	СА2:9	ХТ1:18		
13	ХТ1:20	СА2:10А	пвт 1	
15	СА2:4	ХТ1:22		
17	ХТ1:23	СА2:2		
19	СА2:4А	СА2:4А		п
19	СА2:4А	ХТ1:25		
25	ХТ1:27	НК1:1		
29	СА3:8	ХТ1:29		
31	ХТ1:30	СА2:14А		
41	СА2:6А	СА2:8А		п
41	СА2:18А	ХТ2:34		
101	ХТ1:35	СВ3:1		
103	СА3:1	СА3:5		п
103	СА3:5	ХТ1:37		
105	ХТ1:38	РВ1:Х1-2		
105	РВ1:Х1-2	СА3:2		

ТП 503-9-32.92

АН002

Лист

5

Чит. Лист Н докум. Подл. Дата  
Копировал Марченко

Формат А4

Продолжение таблицы

Проводник	Откуда идет	Куда поступает	Данные провода	Примечание
107	СА3:6	СА4:1		
107	СА4:1	СА4:3		п
109	РВ1:Х1-3	РВ1:Х2-4		п
109	РВ1:Х2-4	ХТ1:39		
111	ХТ1:40	РВ1:Х1-11		
111	РВ1:Х1-11	СА4:2		
113	РВ1:Х2-6	СА4:4		
113	СА4:4	ХТ1:42		
129	ХТ1:49	НК2:1		
131	СВ3:2	ХТ1:50		
301	ХТ1:56	РВ1:Х2-7	пвт 1	
302	РВ1:Х2-7	РВ1:Х2-11		
303	РВ1:Х2-10	ХТ1:58		п
Н	ХТ1:5	НК2:2		
Н	НК2:2	НК1:2		
Н	НК1:2	РВ1:Х1-1		

ТП 503-9-32.92

АН002

Лист

6

Чит. Лист Н докум. Подл. Дата

Копировал Марченко

25349-05

13

Формат А4

Альбом 5

Шиф. и подл. Подпись и дата

Взвешивание

Шиф. и подл. Подпись и дата

Взвешивание





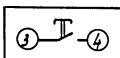
Поз. 20  
СР1



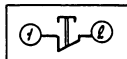
Поз. 21  
СА1

Состояние контакт- тов	Положение			
	Реле		Кнопки	
Контакты	а	б	в	г
С1-11	○	+	+	+
11	○			

Поз. 8  
СВ1



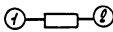
Поз. 9:10  
СВ2; СВ3



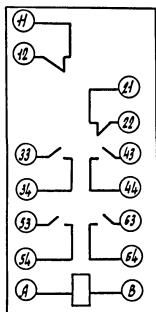
Поз. 14:15  
К1; К2



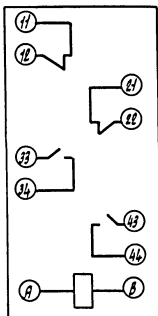
Поз. 16  
К1; К2



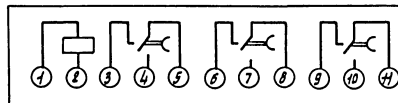
Поз. 17  
К1, К2, К3



Поз. 18  
К4; К5



Поз. 19  
КТ1



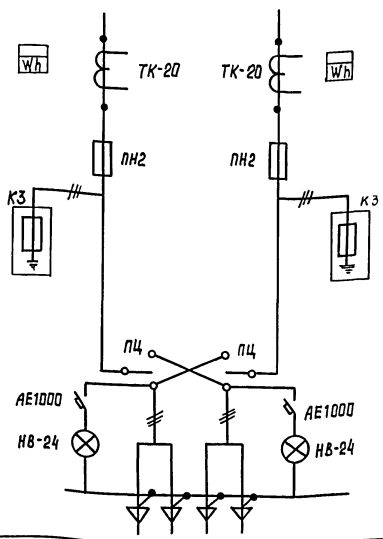
Поз. 7  
РВ1

Состояние	Цепь	
	Сеть	Конт.
Включено	~ 220В	1
	~ 127В	2
Выключено	Общ.	3
	1	4
	2	5
	3	6
	4	7
	5	8
	6	9
	7	10

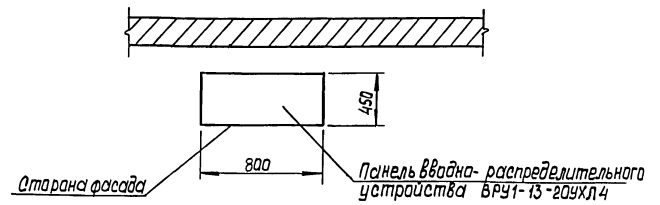


Схема межпанельных соединений

Схема ВРУ



План расположения



Вводно-распределительное устройства типа ВРУ1-13-20УХЛ4 ТУЗБ-1002-80 изготовить со степенью защиты IP30 по ГОСТ 14254-80

Тип панели	ВРУ1-13-20УХЛ4	
№ группы	Ввод №1	Ввод №2
Номинальный ток плавкой вставки	ПН2-400 400	ПН2-400 200
Тип и технические данные счетчика непосредственного включения или через трансформаторы	СА4-И672 М 380/220В 400/5	СА4-И672 М 380/220В 200/5
Тип и технические данные трансформатора тока	ТК-20 400/5	ТК-20 200/5

УНВ, ПУПАС, Подпись и дата, КЗ, Ин. №

Привязан

Инв. №			
--------	--	--	--

			ТП 503-9-32.92	ЭМ.ЛО1
			Диагностическая станция ГАИ пропускной способностью 60 тыс. автомобилей в год	Этадия Лист Листов
			Производственный корпус	РП 1
			Опросный лист для заказа ВРУ	ГНПРОАВТОТРАНС г. Москва

Гип	Трушин	22.02
Нач. отд.	Шинский	22.04
П. спец.	Кузнецов	02.01
П. спец.	Афонина	02.01
Инжен.	Бабилькова	02.01

Калировал 1/86 25349-05 (17) Фарнат АЗ