
ФЕДЕРАЛЬНОЕ АГЕНТСТВО
ПО ТЕХНИЧЕСКОМУ РЕГУЛИРОВАНИЮ И МЕТРОЛОГИИ



НАЦИОНАЛЬНЫЙ
СТАНДАРТ
РОССИЙСКОЙ
ФЕДЕРАЦИИ

ГОСТ Р
58327—
2018

ГРУНТЫ

Метод лабораторного определения параметров релаксации

Издание официальное



Москва
Стандартинформ
2019

Предисловие

1 РАЗРАБОТАН Научно-исследовательским, проектно-изыскательским и конструкторско-технологическим институтом оснований и подземных сооружений им. Н.М. Герсеванова (НИИОСП им. Н.М. Герсеванова — структурным подразделением Акционерного общества «Научно-исследовательский центр «Строительство» (АО «НИЦ «Строительство»))

2 ВНЕСЕН Техническим комитетом по стандартизации ТК 465 «Строительство»

3 УТВЕРЖДЕН И ВВЕДЕН В ДЕЙСТВИЕ Приказом Федерального агентства по техническому регулированию и метрологии от 18 декабря 2018 г. № 1126-ст

4 ВВЕДЕН ВПЕРВЫЕ

Правила применения настоящего стандарта установлены в статье 26 Федерального закона от 29 июня 2015 г. № 162-ФЗ «О стандартизации в Российской Федерации». Информация об изменениях к настоящему стандарту публикуется в ежегодном (по состоянию на 1 января текущего года) информационном указателе «Национальные стандарты», а официальный текст изменений и поправок — в ежемесячном информационном указателе «Национальные стандарты». В случае пересмотра (замены) или отмены настоящего стандарта соответствующее уведомление будет опубликовано в ближайшем выпуске ежемесячного информационного указателя «Национальные стандарты». Соответствующая информация, уведомление и тексты размещаются также в информационной системе общего пользования — на официальном сайте Федерального агентства по техническому регулированию и метрологии в сети Интернет (www.gost.ru)

© Стандартиформ, оформление, 2019

Настоящий стандарт не может быть полностью или частично воспроизведен, тиражирован и распространен в качестве официального издания без разрешения Федерального агентства по техническому регулированию и метрологии

Содержание

| | |
|---|----|
| 1 Область применения | 1 |
| 2 Нормативные ссылки | 1 |
| 3 Термины, определения и обозначения | 1 |
| 4 Общие положения | 2 |
| 5 Оборудование и приборы | 3 |
| 6 Подготовка к испытанию | 3 |
| 7 Проведение испытания | 3 |
| 8 Обработка результатов | 5 |
| Приложение А (рекомендуемое) Форма журнала испытаний по определению параметров релаксации напряжений | 6 |
| Приложение Б (рекомендуемое) Паспорт испытания грунта по определению параметров релаксации напряжений | 7 |
| Приложение В (справочное) Пример заполнения паспорта испытания грунта по определению параметров релаксации напряжений | 8 |
| Приложение Г (справочное) Условная схема релаксометра | 10 |
| Приложение Д (рекомендуемое) Общий вид графика зависимости напряжения от логарифма времени в процессе релаксации. | 11 |

ГРУНТЫ

Метод лабораторного определения параметров релаксации

Soils. Laboratory method for determining parameters of relaxation

Дата введения — 2019—06—01

1 Область применения

Настоящий стандарт распространяется на дисперсные связные грунты ненарушенного сложения и несвязные грунты нарушенного сложения и устанавливает метод лабораторного определения параметров релаксации грунтов в условиях компрессионного сжатия.

Настоящий стандарт не распространяется на набухающие, засоленные и мерзлые грунты.

2 Нормативные ссылки

В настоящем стандарте использованы нормативные ссылки на следующие стандарты:

ГОСТ 5180 Грунты. Методы лабораторного определения физических характеристик

ГОСТ 12071 Грунты. Отбор, упаковка, транспортирование и хранение образцов

ГОСТ 12248—2010 Грунты. Методы лабораторного определения характеристик прочности и деформируемости

ГОСТ 12536 Грунты. Методы лабораторного определения гранулометрического (зернового) и микроагрегатного состояния

ГОСТ 25100 Грунты. Классификация

ГОСТ 30416 Грунты. Лабораторные испытания. Общие положения.

П р и м е ч а н и е — При пользовании настоящим стандартом целесообразно проверить действие ссылочных стандартов в информационной системе общего пользования — на официальном сайте Федерального агентства по техническому регулированию и метрологии в сети Интернет или по ежегодному информационному указателю «Национальные стандарты», который опубликован по состоянию на 1 января текущего года, и по выпускам ежемесячного информационного указателя «Национальные стандарты» за текущий год. Если заменен ссылочный стандарт, на который дана недатированная ссылка, то рекомендуется использовать действующую версию этого стандарта с учетом всех внесенных в данную версию изменений. Если заменен ссылочный стандарт, на который дана датированная ссылка, то рекомендуется использовать версию этого стандарта с указанным выше годом утверждения (принятия). Если после утверждения настоящего стандарта в ссылочный стандарт, на который дана датированная ссылка, внесено изменение, затрагивающее положение, на которое дана ссылка, то это положение рекомендуется применять без учета данного изменения. Если ссылочный стандарт отменен без замены, то положение, в котором дана ссылка на него, рекомендуется применять в части, не затрагивающей эту ссылку.

3 Термины, определения и обозначения

3.1 В настоящем стандарте применены термины по ГОСТ 25100, ГОСТ 30416, а также следующие термины с соответствующими определениями:

3.1.1 **релаксометр**: Устройство, обеспечивающее проведение испытаний образца грунта путем создания заданных ступеней деформации с последующей релаксацией напряжений на каждой ступени.

3.1.2 **первичная релаксация**: Релаксация напряжений, связанная с фильтрационными процессами в грунте.

3.1.3 **вторичная релаксация:** Релаксация напряжений, связанная с реологическими свойствами грунта.

3.1.4 **начальное напряжение релаксации σ_0 , МПа:** Напряжение на ветви вторичной релаксации, соответствующее времени $t = 1$ мин или $\lg(t) = 0$.

3.2 В настоящем стандарте применены следующие обозначения:

e — коэффициент пористости, ед.;

h_i — текущая высота образца, мм;

h_0 — начальное напряжение релаксации, мм;

n — степень деформирования;

K_r — коэффициент релаксации напряжений, МПа;

P_i — текущая нагрузка на штамп, кН;

S — площадь образца, см²;

t_i — текущее значение времени, мин;

δ_i — поправка на деформацию установки, мм;

ε_i — вертикальная текущая относительная деформация, д. е;

σ_i — текущее напряжение релаксации МПа;

σ_0 — начальное напряжение релаксации, МПа.

4 Общие положения

4.1 Настоящий стандарт устанавливает метод лабораторных испытаний дисперсных грунтов по определению параметров вторичной релаксации в условиях компрессионного сжатия на основе анализа экспериментальных релаксационных кривых.

Параметры вторичной релаксации связаны с реологическими свойствами грунта. К ним относятся коэффициент релаксации K_r и начальное напряжение релаксации σ_0 . Данные параметры использованы в выражении (1) для определения напряжения в грунте в процессе релаксации σ_i в момент времени t_i :

$$\sigma_i = \sigma_0 - K_r \Delta \lg(t_i), \quad (1)$$

где σ_0 — начальное напряжение релаксации, МПа;

K_r — коэффициент релаксации, МПа;

$\Delta \lg(t_i)$ — изменение логарифма времени, мин, с начала процесса релаксации до текущего момента t_i .

На основании экспериментальных данных, полученных на основе испытаний по настоящему стандарту, могут быть определены и другие реологические параметры грунта с использованием известных реологических моделей.

4.2 Общие требования к лабораторным испытаниям грунтов, оборудованию и приборам, лабораторным помещениям, способам подготовки образцов для испытаний приведены в ГОСТ 30416. Дополнительные требования приведены в разделе 5.

4.3 Способы отбора монолитов и подготовки образцов для испытаний должны обеспечить сохранение их структуры и влажности в соответствии с ГОСТ 12071 и ГОСТ 30416.

4.4 Для испытываемых грунтов должны быть определены физические характеристики по ГОСТ 5180: влажность, плотность, плотность частиц, влажности на границах текучести и раскатывания, гранулометрический состав грунтов по ГОСТ 12536, а также вычислены плотность сухого грунта, коэффициент пористости, коэффициент водонасыщения, число пластичности и показатель текучести (для связных дисперсных грунтов).

4.5 В процессе испытаний вносят соответствующие записи в журнал испытаний (приложение А).

4.6 Результаты испытаний оформляют в виде паспорта, рекомендуемая форма которого и пример заполнения представлены в приложениях Б, В.

4.7 При автоматизации процесса испытаний и обработки данных с помощью компьютерных программ результаты выводят на компьютер и распечатывают в форме протокола испытания, предусмотренного соответствующей программой.

4.8 Состав сведений, указанных в паспорте (приложение Б), является обязательным независимо от формы его представления.

4.9 Для испытаний используют образцы грунта ненарушенного сложения с природной влажностью, искусственно водонасыщенные образцы (если это требуется программой испытаний) или образцы нарушенного сложения с заданными значениями плотности и влажности (ГОСТ 30416).

4.10 Образец должен иметь форму и размеры, соответствующие требованиям пункта 5.4.1.4 ГОСТ 12248—2010. Максимальный размер фракции грунта (включений, агрегатов) также определен требованиями пункта 5.4.1.4 ГОСТ 12248—2010.

4.11 Испытания грунтов проводят в закрытом помещении с постоянной температурой воздуха. Максимальное колебание температуры в процессе испытания не должно превышать ± 1 °С.

5 Оборудование и приборы

5.1 В состав релаксометра — устройства для определения параметров релаксации грунтов — должны входить:

- одомер, соответствующий требованиям пункта 5.4.2.1 ГОСТ 12248—2010;
- механизм (пресс) для вертикального деформирования образца грунта;
- устройство для измерения вертикальной нагрузки;
- датчик(и) перемещений для фиксации изменения высоты образца.

Условная схема релаксометра представлена в приложении Г.

5.2 Конструкция релаксометра должна обеспечивать:

- центрированную передачу нагрузки на штамп;
- принудительное деформирование (изменение высоты) образца на каждой ступени нагружения;
- измерение вертикальной нагрузки (давления) в диапазоне давлений не выше 0,5 МПа с погрешностью не более $\pm 0,001$ МПа;
- измерение вертикальной деформации с погрешностью не более $\pm 0,002$ мм;
- коэффициент жесткости нагрузочно-измерительной системы не ниже $4 \cdot 10^7$ Н/м;
- возможность сброса вертикальной нагрузки на этапе релаксации напряжений;
- создание первоначальной нагрузки на образец, создаваемой весом штампа и закрепленными на нем измерительными приборами, не более 0,0025 МПа;
- герметичность деталей прибора;
- свободный отток отжимаемой воды из образца через пористые штампы;
- подачу воды к образцу снизу и ее отвод.

5.3 Одомер тарируют на сжатие в соответствии с требованиями пункта 5.4.2.3 ГОСТ 12248—2010.

6 Подготовка к испытанию

6.1 Образец грунта изготавливают с учетом требований 4.9, 4.10.

6.2 Образец в рабочем кольце взвешивают, покрывают с торцов бумажными или иными специальными фильтрами, в том числе многоразового использования, и помещают в одомер.

6.3 Проводят операции, соответствующие пункту 5.4.3.3 ГОСТ 12248—2010:

- устанавливают образец на перфорированный вкладыш;
- устанавливают на образец перфорированный штамп;
- собранный прибор устанавливают в устройство для вертикального деформирования образца грунта;
- подсоединяют устройства для измерения вертикальной нагрузки и деформации образца;
- записывают начальные показания приборов.

6.4 При необходимости предварительного водонасыщения образца руководствуются пунктом 5.4.3.4 ГОСТ 12248—2010.

7 Проведение испытания

7.1 Испытания образцов грунта проводят в одометрах, исключающих возможность бокового расширения образца в процессе его нагружения.

7.2 Нагружение образца в процессе испытаний проводят вертикальным деформированием образца заданными ступенями абсолютной деформации l с последующей фиксацией текущей высоты образца h_i и падения текущего напряжения σ_i во времени t_i .

7.3 Размер ступени деформирования l определен программой испытаний с учетом возможных деформаций, испытываемых грунтом в реальных условиях.

7.4 При отсутствии в программе заданных абсолютных значений ступеней деформирования n их принимают в зависимости от коэффициента пористости e для песчаных грунтов по таблице 7.1, для глинистых грунтов четвертичных отложений — по таблице 7.2, для глинистых грунтов дочетвертичных отложений — по таблице 7.3.

Т а б л и ц а 7.1 — Рекомендуемые значения ступеней деформирования для песчаных грунтов n

В миллиметрах

| Наименование песчаного грунта | Коэффициент пористости e , ед. | | | |
|---|----------------------------------|------|------|------|
| | 0,45 | 0,55 | 0,65 | 0,75 |
| Пески гравелистые, крупные, средней крупности, мелкие | 0,2 | 0,3 | 0,3 | 0,4 |
| Пески пылеватые | 0,3 | 0,4 | 0,6 | 0,7 |

Т а б л и ц а 7.2 — Рекомендуемые значения ступеней деформирования для глинистых грунтов четвертичных отложений n

В миллиметрах

| Грунт | Коэффициент пористости e , ед. | | | | | | | |
|----------|----------------------------------|------|------|------|------|------|------|------|
| | 0,35 | 0,45 | 0,55 | 0,65 | 0,75 | 0,85 | 0,95 | 1,05 |
| Супеси | 0,2 | 0,4 | 0,5 | 0,8 | 1,2 | 2,0 | — | — |
| Суглинки | 0,2 | 0,4 | 0,5 | 0,7 | 0,8 | 1,0 | 1,6 | 2,0 |
| Глины | — | — | 0,6 | 0,7 | 0,8 | 0,9 | 1,1 | 1,4 |

Т а б л и ц а 7.3 — Рекомендуемые значения ступеней деформирования для глинистых грунтов дочетвертичных отложений n

В миллиметрах

| Предел нормативных значений показателей текучести | Коэффициент пористости e , ед. | | | | | | |
|---|----------------------------------|------|------|------|------|-----|-----|
| | 0,65 | 0,75 | 0,85 | 0,95 | 1,05 | 1,2 | 1,4 |
| $-0,25 \leq I_L \leq 0$ | 0,1 | 0,1 | 0,1 | 0,1 | 0,1 | 0,2 | 0,2 |
| $0 \leq I_L \leq 0,75$ | 0,5 | 0,6 | 0,6 | 0,7 | 0,7 | 0,8 | 0,9 |

П р и м е ч а н и я к таблицам 7.1—7.3:

1 Значения ступеней деформирования n даны для образцов высотой 20 мм. При иной высоте образцов значения ступеней деформирования могут быть соответственно пересчитаны при сохранении значений относительной деформации.

2 Программой исследований могут быть обоснованы иные ступени деформирования, а также их количество исходя из особенностей деформируемости грунта.

3 Для промежуточных значений коэффициента пористости ступень деформирования выбирают по ближайшему значению коэффициента пористости, указанному в таблицах 7.1—7.3.

7.5 Испытания по определению параметров релаксации напряжений грунта проводят не менее чем по четырем ступеням деформирования.

7.6 После деформирования образца до заданных значений в процессе испытания фиксируют изменения (релаксацию) напряжений и деформаций во времени. Отсчеты по устройствам для измерения напряжений и вертикальной деформации проводят в такой последовательности: первый отсчет — сразу после достижения заданного перемещения, затем через 1, 2, 5, 10, 20 мин и далее с удвоением интервала времени. При автоматическом считывании информации интервал времени снятия отсчетов не должен превышать интервалов, указанных выше.

7.7 В процессе испытания для каждой ступени строят график зависимости изменения напряжения от логарифма времени (приложение Д). При этом за начало отсчета шкалы времени принимают значение $\lg(t) = 0$, что соответствует времени $t_i = 1$ мин.

7.8 Завершением ступени является выход участка графика «напряжение—логарифм времени» на устойчивую линейную зависимость, соответствующую вторичной релаксации (приложение Д).

7.9 Далее деформирование ступенями продолжается до достижения максимального значения деформации, определенного программой испытаний в соответствии с 7.3.

7.10 При испытаниях насыпных грунтов с заданными значениями плотности и влажности ступени деформирования принимают в соответствии с 7.4.

7.11 По окончании испытания необходимо удалить воду с верха образца и из поддона, снять нагрузку, взвесить рабочее кольцо с грунтом, предварительно удалив фильтры, определить влажность, плотность и пористость.

8 Обработка результатов

8.1 Обработка результатов испытаний по определению параметров релаксации K_r и σ_0 может быть проведена вручную или с использованием специальных программ.

8.2 Алгоритм обработки результатов испытаний каждой ступени релаксации включает в себя определение следующих значений:

- откорректированной текущей высоты образца Δh_j , мм, за вычетом поправки на деформацию установки (зависит от текущей нагрузки на штамп P_j) δ_j , мм;
- вертикальной текущей относительной деформации образца грунта ε_j , д. е, вычисляемой по формуле

$$\varepsilon_j = \Delta h_j / h_0,$$

где h_0 — начальная высота образца, мм;

- текущей нагрузки на штамп P_j , кН;

- текущего напряжения релаксации на образец σ_j , МПа, вычисляемого по выражению

$$\sigma_j = 0,1 \cdot P_j / S,$$

где S — площадь образца, см².

8.3 По полученным данным для каждой ступени релаксации строят график зависимости падения напряжения от логарифма времени, аналогичный представленному в приложении Д.

8.4 Для определения коэффициента релаксации на графике выбирают второй прямолинейный участок зависимости напряжения от времени — BC , соответствующий вторичной релаксации (приложение Д). Первый участок зависимости AB , соответствующий первичной или фильтрационной релаксации, в связи с кратковременностью данного процесса при определении коэффициента релаксации напряжений не используют.

8.5 Значение коэффициента релаксации K_r , МПа, вычисляют по формуле

$$K_r = \Delta \sigma / \Delta \lg(t),$$

где $\Delta \sigma$ и $\Delta \lg(t)$ — соответствующие изменения напряжения и логарифма времени для любого выбранного отрезка на участке вторичной релаксации BC .

Для повышения точности определения коэффициента релаксации напряжений значения $\Delta \sigma$ и $\Delta \lg(t)$ выбирают на участке вторичной релаксации максимально возможной длины.

8.6 По точке пересечения линии вторичной релаксации с осью напряжений на графике зависимости напряжения от логарифма времени (приложение Д) определяют начальное напряжение релаксации σ_0 .

8.7 Физические характеристики грунта по 4.4, текущие значения относительной деформации и напряжения для каждой ступени деформирования заносят в паспорт испытаний (приложение Б).

8.8 Графическая часть паспорта испытаний (приложение Б) включает в себя общий график зависимостей напряжения от логарифма времени, полученных в соответствии с 7.7 для каждой ступени релаксации, а также график зависимости коэффициента релаксации K_r и начального напряжения релаксации σ_0 от величины ступени деформирования n . Пример заполнения паспорта испытаний приведен в приложении В.

Приложение А
(рекомендуемое)

Форма журнала испытаний по определению параметров релаксации напряжений

Номер образца _____

| Номер ступени | Величина ступени абсолютной деформации m_i , мм | Величина ступени относительной деформации n_i , мм | Время снятия отсчета t_i , ч | Текущее напряжение σ_i , МПа | Текущая абсолютная деформация Δh_i , мм | Текущая относительная деформация ε_i , д. е | Примечание |
|---------------|---|--|--------------------------------|-------------------------------------|---|---|------------|
| 1 | 2 | 3 | 4 | 5 | 6 | 7 | 8 |
| | | | | | | | |
| | | | | | | | |
| | | | | | | | |
| | | | | | | | |
| | | | | | | | |
| | | | | | | | |

Приложение Б
(рекомендуемое)

Паспорт испытания грунта по определению параметров релаксации напряжений

Скважина №

Образец №

Глубина отбора, м:

Наименование грунта:

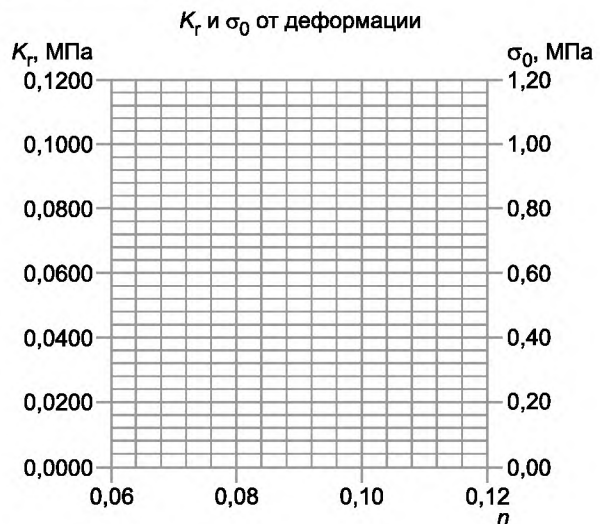
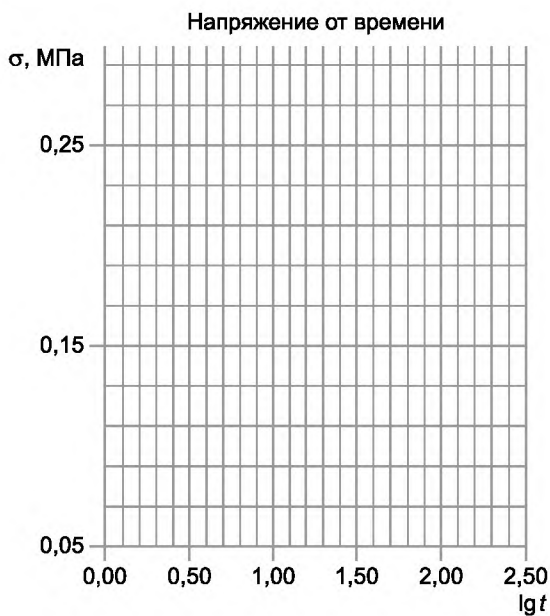
Структура грунта:

| Плотность, г/см ³ | | | Влажность в монолите W_0 , д.е | Коэффициент пористости e_0 | Коэффициент водонасыщения S_v | Пластичность, д.е | | Показатель консистенции I_L |
|------------------------------------|------------------|-----------------|-------------------------------------|---------------------------------|------------------------------------|---------------------------------|-----------------------------|----------------------------------|
| естественного сложения ρ_d | скелета ρ_d | частиц ρ_s | | | | на границе теку- чести W_L | на границе раската W_p | |
| | | | | | | | | |

| $n(1)$ | | | $n(2)$ | | | $n(3)$ | | | $n(4)$ | | |
|-------------|--------|------------|-------------|--------|------------|-------------|--------|------------|-------------|--------|------------|
| $\sigma(1)$ | $t(1)$ | $\lg t(1)$ | $\sigma(2)$ | $t(2)$ | $\lg t(2)$ | $\sigma(3)$ | $t(3)$ | $\lg t(3)$ | $\sigma(4)$ | $t(4)$ | $\lg t(4)$ |
| | | | | | | | | | | | |
| | | | | | | | | | | | |
| | | | | | | | | | | | |
| | | | | | | | | | | | |
| | | | | | | | | | | | |
| | | | | | | | | | | | |
| | | | | | | | | | | | |
| | | | | | | | | | | | |
| | | | | | | | | | | | |
| | | | | | | | | | | | |
| | | | | | | | | | | | |
| | | | | | | | | | | | |
| | | | | | | | | | | | |
| | | | | | | | | | | | |
| | | | | | | | | | | | |
| | | | | | | | | | | | |
| | | | | | | | | | | | |
| | | | | | | | | | | | |
| | | | | | | | | | | | |
| | | | | | | | | | | | |

| n | K_{rj} | σ_{0j} |
|-----|----------|---------------|
| | | |
| | | |
| | | |
| | | |
| | | |
| | | |
| | | |
| | | |
| | | |
| | | |
| | | |
| | | |
| | | |
| | | |
| | | |
| | | |
| | | |
| | | |
| | | |
| | | |
| | | |

σ_i — текущее напряжение;
 t — текущее время;
 n — деформация на ступени;
 K_{rj} — коэффициент релаксации напряжений;
 σ_{0j} — начальное напряжение релаксации.



Проверил:

Составил:

Приложение В
(справочное)

Пример заполнения паспорта испытания грунта по определению параметров релаксации напряжений

Паспорт испытания грунта методом компрессионного сжатия по определению коэффициента релаксации напряжений

Скважина № 13
 Образец № 403
 Глубина отбора, м: 107

Наименование грунта: суглинок
 Структура грунта: ненарушенная

Физические свойства грунта

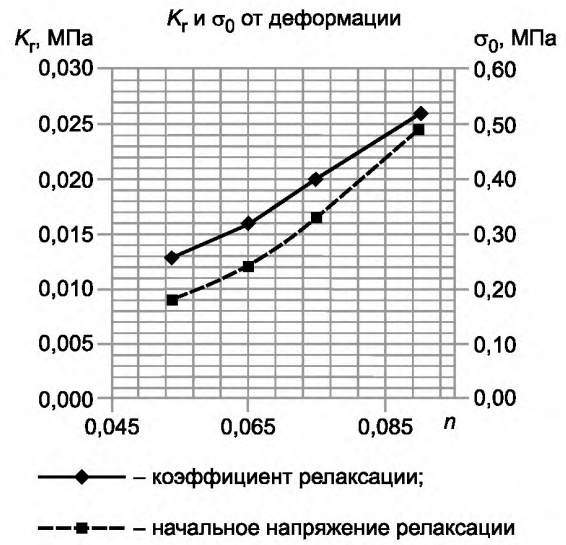
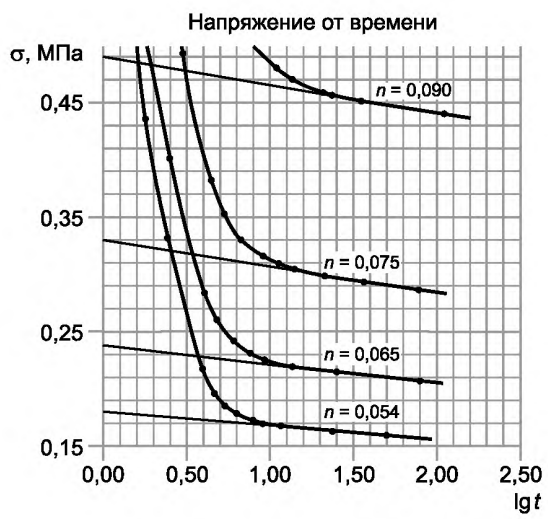
| Плотность, г/см ³ | | | Влажность в монолите W ₀ , д. е | Коэффициент пористости e ₀ | Коэффициент водонасыщения S _r | Пластичность, д.е. | | | Показатель консистенции I _L |
|------------------------------|------------------------|-----------------------|--|---------------------------------------|--|-------------------------------------|-----------------------------------|-----------------------------------|--|
| естественного сложения ρ | скелета ρ _d | частиц ρ _s | | | | на границе текучести w _L | на границе раската w _p | Число пластичности I _p | |
| 2,01 | 1,62 | 2,71 | 0,262 | 0,669 | 0,96 | 0,369 | 0,218 | 0,15 | 0,13 |

| n = 0,054 | | | n = 0,065 | | | n = 0,075 | | | n = 0,090 | | |
|-----------|-------|----------|-----------|-------|----------|-----------|-------|----------|-----------|--------|----------|
| σ (1) | t (1) | lg t (1) | σ (2) | t (2) | lg t (2) | σ (3) | t (3) | lg t (3) | σ (4) | t (4) | lg t (4) |
| 1,96 | 0,00 | | 1,75 | 0,00 | | 1,96 | 0,00 | | 2,50 | 0,00 | |
| 0,96 | 0,67 | -0,17 | 1,20 | 0,37 | -0,44 | 1,51 | 0,30 | -0,52 | 1,80 | 0,47 | -0,33 |
| 0,69 | 1,02 | 0,01 | 0,83 | 0,87 | -0,06 | 0,99 | 0,99 | 0,00 | 1,15 | 1,33 | 0,12 |
| 0,44 | 1,75 | 0,24 | 0,51 | 1,77 | 0,25 | 0,62 | 2,04 | 0,31 | 0,81 | 2,32 | 0,37 |
| 0,33 | 2,45 | 0,39 | 0,40 | 2,50 | 0,40 | 0,49 | 2,90 | 0,46 | 0,67 | 3,25 | 0,51 |
| 0,22 | 3,91 | 0,59 | 0,29 | 4,03 | 0,61 | 0,38 | 4,36 | 0,64 | 0,58 | 4,39 | 0,64 |
| 0,20 | 4,64 | 0,67 | 0,26 | 4,75 | 0,68 | 0,35 | 5,28 | 0,72 | 0,52 | 6,10 | 0,79 |
| 0,18 | 5,59 | 0,75 | 0,24 | 6,08 | 0,78 | 0,33 | 6,79 | 0,83 | 0,51 | 6,90 | 0,84 |
| 0,17 | 6,53 | 0,82 | 0,23 | 7,41 | 0,87 | 0,32 | 8,75 | 0,94 | 0,48 | 10,63 | 1,03 |
| 0,17 | 7,42 | 0,87 | 0,23 | 8,84 | 0,95 | 0,31 | 10,58 | 1,02 | 0,47 | 13,49 | 1,13 |
| 0,17 | 8,95 | 0,95 | 0,22 | 12,18 | 1,09 | 0,30 | 13,84 | 1,14 | 0,46 | 20,82 | 1,32 |
| 0,17 | 11,62 | 1,07 | 0,22 | 13,51 | 1,13 | 0,30 | 20,91 | 1,32 | 0,46 | 23,49 | 1,37 |
| 0,16 | 23,90 | 1,38 | 0,22 | 24,94 | 1,40 | 0,29 | 36,62 | 1,56 | 0,45 | 43,49 | 1,64 |
| 0,16 | 50,57 | 1,70 | 0,21 | 78,27 | 1,89 | 0,29 | 78,62 | 1,90 | 0,44 | 110,16 | 2,04 |

| n _i | K _{ri} | σ _{0i} |
|----------------|-----------------|-----------------|
| 0,054 | 0,013 | 0,18 |
| 0,065 | 0,016 | 0,24 |
| 0,075 | 0,020 | 0,33 |
| 0,090 | 0,026 | 0,49 |

$$\sigma_i = \sigma_0 - K_r \cdot \Delta \lg(t_i),$$

где σ_i — текущее напряжение;
 t — текущее время;
 n — деформация на ступени;
 K_{ri} — коэффициент релаксации напряжений;
 σ_{0i} — начальное напряжение релаксации.



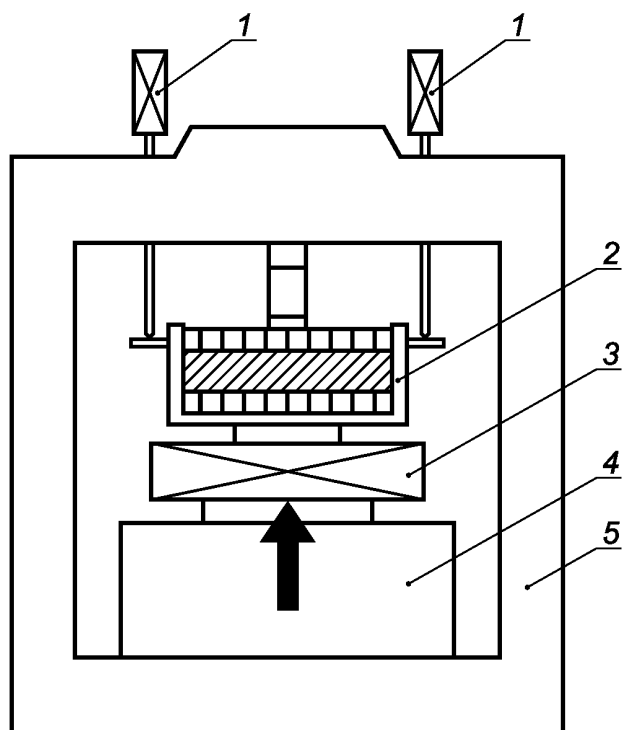
Проверил: Иванов А.А.

Составил: Смирнова А.С.

Приложение Г
(справочное)

Условная схема релаксометра

В настоящем приложении приведено графическое изображение условной схемы релаксометра (рисунок Г.1).



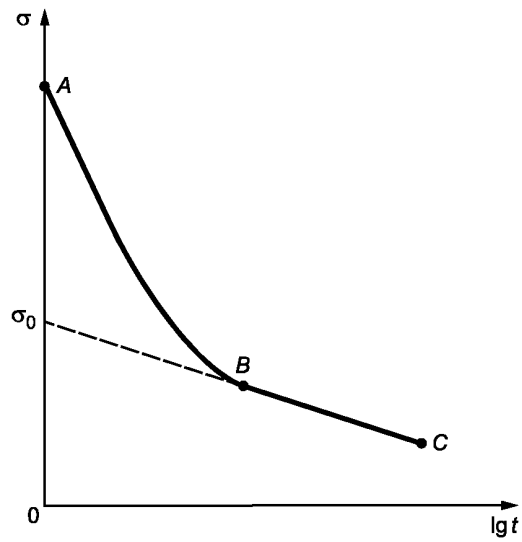
1 — датчики перемещений; 2 — камера одометра; 3 — датчик давления;
4 — нагрузочное устройство; 5 — силовая рама

Рисунок Г.1

Приложение Д
(рекомендуемое)

Общий вид графика зависимости напряжения от логарифма времени в процессе релаксации

В настоящем приложении представлен общий вид графика зависимости напряжения от логарифма времени в процессе релаксации (рисунок Д.1).



AB — участок первичной (фильтрационной) релаксации;
BC — участок вторичной релаксации

Рисунок Д.1

Ключевые слова: грунты, лабораторное определение, параметры релаксации, релаксометр, одометр, ступени деформации, обработка результатов, паспорт испытания

БЗ 10—2018/10

Редактор *Л.С. Зимилова*
Технический редактор *В.Н. Прусакова*
Корректор *М.И. Першина*
Компьютерная верстка *Л.А. Круговой*

Сдано в набор 19.12.2018. Подписано в печать 10.01.2019. Формат 60×84¹/₈. Гарнитура Ариал.
Усл. печ. л. 1,86. Уч.-изд. л. 1,68.

Подготовлено на основе электронной версии, предоставленной разработчиком стандарта

Создано в единичном исполнении ФГУП «СТАНДАРТИНФОРМ» для комплектования Федерального информационного фонда стандартов, 117418 Москва, Нахимовский пр-т, д. 31, к. 2.
www.gostinfo.ru info@gostinfo.ru