

ТИПОВОЙ ПРОЕКТ
416-1-230.89

**АДМИНИСТРАТИВНЫЙ БЛОК
ПУНКТА ЗАХОРОНЕНИЯ
РАДИОАКТИВНЫХ ОТХОДОВ**

АЛЬБОМ 1

ПЗ	ПОЯСНИТЕЛЬНАЯ ЗАПИСКА	СТР. 3 - 5
АР	АРХИТЕКТУРНЫЕ РЕШЕНИЯ	СТР. 6-22
КЖ	КОНСТРУКЦИИ ЖЕЛЕЗОБЕТОННЫЕ	СТР. 23-28
КМ	КОНСТРУКЦИИ МЕТАЛЛИЧЕСКИЕ	СТР. 29-31

ТИПОВОЙ ПРОЕКТ
416-1-230. 89

АДМИНИСТРАТИВНЫЙ БЛОК ПУНКТА ЗАХРОНЕНИЯ РАДИОАКТИВНЫХ ОТХОДОВ

АЛЬБОМ 1

Перечень альбомов

Альбом 1	ПЗ	Пояснительная записка
	АР	Архитектурные решения
	КЖ	Конструкции железобетонные
	КМ	Конструкции металлические
Альбом 2	ОВ	Отопление, вентиляция
	ВК	Внутренний водопровод и канализация
	СПТ	Спецпожаротушение
Альбом 3	ЭМ	Силовое электрооборудование
	СС	Связь и сигнализация
	АТХ	Автоматизация
Альбом 4	КЖИ	Строительные изделия
Альбом 5	АТХИ	Задания заводу-изготовителю
Альбом 6	СО	Спецификации оборудования
Альбом 7	ВМ	Ведомость потребности в материалах
Альбом 8	СМ	Смета

РАЗРАБОТАН:
ГОСУДАРСТВЕННЫМ СОЮЗНЫМ
ПРОЕКТНЫМ ИНСТИТУТОМ
Главный инженер института
Главный инженер проекта

 Е.Л. Макеев
В.М. Печерский

Утвержден решением ведомства №10-К/Н-532
от 10.07.89 г.

Введен в действие приказом ГСПИ № 224
от 14.07.89 г.

СОДЕРЖАНИЕ АЛЬБОМА 1

№ ЛИСТА	НАИМЕНОВАНИЕ ЛИСТА	СТР.
	ТИТУЛЬНЫЙ ЛИСТ	
	СОДЕРЖАНИЕ АЛЬБОМА 1	2
	ПОЯСНИТЕЛЬНАЯ ЗАПИСКА / НАЧАЛО /	3
	ПОЯСНИТЕЛЬНАЯ ЗАПИСКА / ПРОДОЛЖЕНИЕ /	4
	ПОЯСНИТЕЛЬНАЯ ЗАПИСКА / ОКОНЧАНИЕ /	5
	ОСНОВНОЙ КОМПЛЕКТ МАРКИ АР	
1.1	ОБЩИЕ ДАННЫЕ / НАЧАЛО /	6
1.2	ОБЩИЕ ДАННЫЕ / ОКОНЧАНИЕ /	7
2	ПЛАН НА ОТМ. 0.000	8
3	ФАСАДЫ. РАЗРЕЗЫ. УЗЛЫ.	9
4	ПЛАН КРОВЛИ. УЗЛЫ.	10
5	СХЕМА РАСПОЛОЖЕНИЯ СТОЕК ДЛЯ КРЕПЛЕНИЯ ГИПСОКАРТОННЫХ ЛИСТОВ	11
6	ПЛАН ОТВЕРСТИЙ НА ОТМ. 0.000.	12
7	ЭЛЕМЕНТ ПЛАНА 1. ВЕШАКА В-1.	13
8	СЕКЦИЯ БАРЬЕРА ГАРДЕРОБА Б-1	14
9	СХЕМА РАСПОЛОЖЕНИЯ ЭЛЕМЕНТОВ ПОДВЕСНОГО ПОТОЛКА И ЗВУКОПОГЛОЩАЮЩЕЙ ОБЛИЦОВКИ	15
10	СПЕЦИФИКАЦИЯ К СХЕМЕ РАСПОЛОЖЕНИЯ ЭЛЕМЕНТОВ ПОДВЕСНОГО ПОТОЛКА И ЗВУКОПОГЛОЩАЮЩЕЙ ОБЛИЦОВКИ	16
11	СХЕМА РАСПОЛОЖЕНИЯ ЭЛЕМЕНТОВ ДВОЙНОГО ПОЛА	17
12	СХЕМА РАСПОЛОЖЕНИЯ ВЕНТШАХТ. СЕЧЕНИЯ.	18
13	ЭЛЕМЕНТ ПЛАНА 2. СЕЧЕНИЯ.	19
14	СХЕМА РАСПОЛОЖЕНИЯ ОБОРУДОВАНИЯ И МЕБЕЛИ	20
15	СХЕМА РАСПОЛОЖЕНИЯ ПОДВОЛОК КОММУНИКАЦИЙ К ТЕХНОЛОГИЧЕСКОМУ ОБОРУДОВАНИЮ	21
16	ПЛАН РАЗМЕЩЕНИЯ ВЫЧИСЛИТЕЛЬНОГО КОМПЛЕКСА НА ОТМ. 0.000.	22

№ ЛИСТА	НАИМЕНОВАНИЕ ЛИСТА	СТР.
	ОСНОВНОЙ КОМПЛЕКТ МАРКИ КЖ	
1	ОБЩИЕ ДАННЫЕ	23
2	СХЕМА РАСПОЛОЖЕНИЯ ФУНДАМЕНТОВ	24
3	ФУНДАМЕНТЫ МОНОЛИТНЫЕ Фм-1-Фм-3	25
4	СХЕМА РАСПОЛОЖЕНИЯ ЭЛЕМЕНТОВ КАРКАСА, ПОКРЫТИЯ.	26
5	СХЕМЫ РАСПОЛОЖЕНИЯ СТЕНОВЫХ ПАНДЕЛЕЙ	27
6	СХЕМА РАСПОЛОЖЕНИЯ ЭЛЕМЕНТОВ ПОДЗЕМНОГО ХОЗЯЙСТВА	28

№ ЛИСТА	НАИМЕНОВАНИЕ ЛИСТА	СТР.
	ОСНОВНОЙ КОМПЛЕКТ МАРКИ КМ	
1	ОБЩИЕ ДАННЫЕ	29
2	ВИТРАЖИ В-1. ПЛАН. СЕЧЕНИЯ.	30
3	ВИТРАЖИ. УЗЛЫ 1-5.	31

ПОЯСНИТЕЛЬНАЯ ЗАПИСКА

Общие сведения

Рабочая документация типового проекта административно-го блока пункта захоронения радиоактивных отходов разработана в соответствии с планом типового проектирования ГСПИ на 1987-1988г.г.

Основанием для разработки является документация в стадии проекта, утвержденная в установленном порядке 01.12.86г., решением № К-3952.

Типовой проект разработан в соответствии с действующими нормами и правилами, государственными стандартами, в том числе с нормами и правилами по пожаробезопасности, а также нормами технологического проектирования.

I. Область применения и условия строительства

Проектируемый административный блок входит в состав комплекса зданий и сооружений, обеспечивающих переработку и захоронение радиоактивных отходов.

Типовой проект разработан для строительства в I климатическом районе:

- рельеф территории - спокойный;
- грунты непучинистые, непросадочные со следующими нормативными характеристиками:
нормативный угол внутреннего трения gamma_n = 28 degrees;
нормативное удельное сцепление c_n = 0,002 МПа (0,02 кгс/см2);
модуль деформации E = 15 МПа (150 кгс/см2);
плотность грунта gamma = 18 кН/м3 (1,8 т/м3);
коэффициент надежности по грунту K_g = I;
грунтовые воды отсутствуют.
- Расчетная зимняя температура наружного воздуха - минус 30 degrees C;
- вес снегового покрова - для III географического района - I шПа (100 кгс/м2);
- скоростной напор ветра - для I географического района - 0,23 шПа (23 кгс/м2).

Район строительства несейсмичен.
Класс здания II.
Степень огнестойкости II.
Класс ответственности II.
Коэффициент надежности - 0,95.

2. Основные решения по организации производства и труда

Административный блок - отдельно стоящее здание с размещенными в нем: буфетом-догоотовочной с залом приема пищи; залом ЭЕМ с обслуживающими помещениями; административными и конторскими помещениями.

Буфет рассчитан на 24 посадочных места и предусматривает питание работающих всего комплекса зданий пункта захоронения радиоактивных отходов.

Буфет работает на разогреве готовой пищи. Снабжение буфета осуществляется с базовой столовой. Режим работы - в одну смену. Буфет имеет отдельную загрузочную. Штат - 3 человека.

3. Энергоснабжение, водоснабжение, канализация, отопление, связь и сигнализация

Решения по изменению или выбору источников электро-снабжения, теплоснабжения, водоснабжения, по сооружениям хозяйственно-фекальной канализации, по телефонной связи и подьездным автодорогам, проекты соответствующих инженерных сетей, разрабатываются организациями, осуществляющими генеральное проектирование и привязку типовых проектов, с учетом существующих условий.

Годовой расход электроэнергии по административному блоку определен в количестве 285 мВт.ч., в том числе:

- технология - 92,7 мВт.ч.

Установленная мощность электроприемников - 117,21 кВт,

в том числе:

- силовое электрооборудование - 46,97 кВт
электроосвещение - 9,90 кВт
технологическое оборудование - 60,34 кВт.

Электроснабжение административного блока осуществляется от местных низковольтных сетей 380/220В. По степени надежности электроснабжения электроприемники относятся к потребителям второй категории, за исключением потребителей охранно-пожарной сигнализации, которые относятся к первой категории (в качестве резервного источника питания используется аккумуляторная батарея проходной).

Среднесуточная потребность здания в воде по административному блоку определена в количестве:

- холодной на хозяйственно-питьевые нужды - 3,536 м3/сут;
- из теплосети для системы горячего водоснабжения на хозяйственно-питьевые нужды - 1,864 м3/сутки;
- оборотный для охлаждения кондиционеров - 39,2 м3/сут;
- общее количество бытовых стоков - 5,40 м3/сут;
Теплоносителем для нужд отопления, вентиляция и горячего водоснабжения принимается перегретая вода с параметрами теплоносителя 150-70 degrees C.

Система водяного отопления присоединяется к тепловым сетям по зависимой схеме через элеватор.

Источником горячего водоснабжения принят непосредственный водоразбор из тепловых сетей.

Для административного блока принята самостоятельная система вентиляции и кондиционирования воздуха.

Общий расход тепла по административному блоку 225272 Вт (194200 ккал/ч) в том числе:

- на горячее водоснабжение 111093 Вт (95770 ккал/ч);
- на отопление 47560 Вт (41000 ккал/ч);
- на вентиляцию 66619 Вт (57430 ккал/ч).

Проектом предусматривается автоматизация приточных систем вентиляции и следующие виды связи и сигнализации:

- административно-хозяйственная телефонная связь;
- охранно-пожарная сигнализация;
- проводное вещание;
- радиосвязь с подвижными объектами.
Абонентские сети прокладываются:
- в трубах, проложенных в подготовке пола;
- по стенам скрыто;
- по потолку в пустотах плит покрытия.

Типовой проект 416-1-230.89 Альбом 1

Имя, Инициалы, Подпись и дата, Взам. инв. №

Типовой проект разработан в соответствии с действующими нормами, правилами, инструкциями и государственными стандартами и обеспечивает в процессе эксплуатации производства пожарную безопасность при соблюдении предусмотренных проектом технических решений (мероприятий).

Главный инженер проекта В.М.Печерский

Table with project details: Title, Drawing No, Design No, Design Organization, Designer, Checker, Approver, Date, and a grid for sheets (Р, I, 3).

Типовой проект 416-1-230.89 Албем 1

4. Мероприятия по охране труда

В целях обеспечения электробезопасности работающего персонала предусматривается:
- заземление электроустановок и всех металлических нетокопроводящих частей, которые могут оказаться под напряжением;
- защита от токов короткого замыкания.

5. Охрана природной среды

Вытовые стоки сбрасываются в канализационную сеть без очистки. Вентиляционные выбросы от вентсистемы с механическим побуждением не содержат вредные пары и вещества и не влияют на загрязнение воздушного бассейна пункта захоронения радиоактивных отходов.

6. Техничко-экономические данные

Table with 2 columns: Item description and Value. Section I. Сметная стоимость. I.1. Общая 135,68 тыс.руб. Sub-items include construction, installation, and equipment costs per volume and area.

2. Трудоемкость

Table with 2 columns: Item description and Value. 2.1. Построечные трудовые затраты 10493 чел.дней. Sub-items for volume and area.

3. Расход строительных материалов

Table with 2 columns: Item description and Value. 3.1. Цемент 114,54 т. 3.2. Сталь 48,40 т. Sub-items for volume and area.

Table with 2 columns: Item description and Value. 3.3. Бетон и железобетон 259,49 м3. 3.4. Лесоматериалы 11,25 м3. 3.5. Кирпич 54,26 тыс. 3.6. Рулонные материалы 2518,7 м2. 3.7. Стекло 103,36 м2.

7. Пожаробезопасность

Проект выполнен в соответствии с требованиями СНиП 2.01.02-85 "Противопожарные нормы" с соблюдением нормируемых проходов и путей эвакуации. Противопожарные мероприятия, направленные на обеспечение пожарной безопасности: - открывание дверей по ходу эвакуации; - материал отделки ограждающих конструкций на путях эвакуации запроектирован из негорюемых материалов; - из помещения архива категории "В", размещаемого внутри здания, предусмотрен дефлектор для дымоудаления. В проекте выполнен раздел пожарной сигнализации с применением тепловых и ручных датчиков. В случае возникновения пожара предусматривается централизованное отключение всех систем вентиляции, за исключением вытяжного вентилятора ВЗ.

8. Конструктивные решения

Каркас административного блока разработан в типовых конструкциях серии I.020-1/83. Пространственная жесткость каркаса обеспечивается жесткостью поперечных рам, крупнопанельным настилом покрытия и системой поперечных и продольных диафрагм жесткости. Наружные стены из керамзитобетонных панелей объемным весом 900 кг/м3 по серии I.030.1-Г, перегородки из гипсокартонных листов по металлическому каркасу и частично кирпичные. Кровля плоская с наружным организованным водостоком. Окна приняты деревянными с отдельными переплетами по ГОСТ II214-86. Двери внутренние по ГОСТ 6629-74, ГОСТ 24698-81 и противопожарные по серии 2.435-6 вып.5. Двери входного тамбура - двухпольные, стальные с остеклением индивидуального изготовления.

Илл. Мподл. Подпись и дата 7.3.12.89

Table with 2 columns: Привязан and Имя. No.

Типовой проект 416-1-230.89 Альбом 1

9. Мероприятия по экономному расходованию материальных и энергетических ресурсов и их вторичному использованию.

Для выполнения указанных мероприятий в проекте предусмотрено:

- в архитектурно-строительной части:

экономное расходование ресурсов достигнуто за счет рационального объемно-планировочного решения, обеспечивающего компактность здания, минимальной научно-обоснованной площади остекления, обеспечивающей естественное освещение рабочих мест;

- в саптехической части проекта:

снижена металлоемкость систем отопления и вентиляции за счет применения для систем отопления тонкостенных стальных труб; выполнение расчета воздухопроводов по предельным скоростям движения воздуха, автоматическое регулирование температуры приточного воздуха в отопительный период;

контроль и автоматизация узлов ввода выполнены согласно типовых решений по серии 903-04-13, альбомы I и II;

применение в системе отопления элеватора "Электроника Р-1М", позволяющую экономить до 15% тепла и регулиующую температуру воды в системе в зависимости от температуры наружного воздуха;

- в электротехнической части проекта:

включение светильников рядами, параллельными окнам.

Применение светильников с люминесцентными лампами вместо светильников с лампами накаливания;

установка в светильниках ламп пониженной мощности при соблюдении допустимых норм освещенности и сохранения их срока службы;

прокладка кабелей и проводов в поливинилхлоридных трубах, вместо прокладки в стальных.

10. Мероприятия по гражданской обороне

Инженерно-технические мероприятия гражданской обороны в соответствии с заданием на проектирование не предусматриваются.

II. Основные положения по организации строительства

До начала строительно-монтажных работ должна быть выполнена геодезическая разбивочная основа с привязкой к имеющимся в районе строительства пунктам геодезических сетей.

Разбивочные работы в процессе строительства, а также геодезический контроль точности геометрических параметров зданий и прокладки инженерных сетей должны выполняться в соответствии со СНиП 3.01.03-85 "Геодезические работы в строительстве", а точность построения разбивочной сети строительной площадки должна соответствовать требованиям п.2.10 СНиП 3.01.03-85

На площадях застройки и местах прокладки инженерных сетей до разработки грунтов в котлованах и траншеях должен сниматься растительный грунт, который в последующем используется для благоустройства территории пункта захоронения и рекультивации земель, нарушенных в период строительства. Растительный грунт срезается бульдозером и перемещается от 10м до 25м в валы с последующей погрузкой экскаватором с ковшем емкостью до 0,5м³ в автосамосвалы и отвозкой на площадку для хранения.

Грунты в котлованах и траншеях разрабатываются экскаватором с ковшем емкостью 0,5м³ с погрузкой в автосамосвалы и отвозкой в отвал на расстояние 1км.

Обратная засыпка пазух котлованов и траншей выполняется послойно бульдозером грунтом, привезенным из отвала автосамосвалами.

В труднодоступных местах обратная засыпка выполняется вручную с предварительным перемещением грунта бульдозером на 15м.

Послойное уплотнение грунта осуществляется пневматическими трамбовками при оптимальной влажности грунта. При производстве земляных работ должны соблюдаться требования СНиП 3.02.01-87 "Земляные сооружения, основания и фундаменты", а при выполнении обратной засыпки пазух котлованов и траншей в труднодоступных местах еще и требования "Инструкции по устройству обратной засыпки грунта в стесненных местах" СН 536-81.

Принятые в данном проекте методы производства земляных работ, а также группа грунтов по трудоемкости разработки уточняются при привязке проекта.

Производство строительных и монтажных работ должно осуществляться с соблюдением требований СНиП 3.02.01-87, СНиП 3.01.04-87, СНиП 3.01.01-85.

Пожарная безопасность на строительной площадке должна обеспечиваться в соответствии с требованиями "Правил пожарной безопасности при производстве строительно-монтажных работ", (ПНБ-05-86), утвержденных ГУПО МВД СССР, 26.02.88

Изм. № колл. Поправки к альбому
8994 15.12.85

Привязка			
Имя файла			

Ведомость рабочих чертежей основного комплекта АР

Лист	Наименование	Примечание
1.1	Общие данные начало	
1.2	Общие данные окончание	
2	План на отм. 0.000	
3	Фасады, разрезы, узлы	
4	План кровли, узлы	
5	Схема расположения стоек для крепления гипсокартонных листов	
6	План отверстий на отм. 0.000	
7	Элемент плана 1. Вешалка В-1	
8	Секция барьера гардероба Б-1	
9	Схема расположения элементов подвесного потолка и звукопоглощающей облицовки	
10	Спецификация к схеме расположения элементов подвесного потолка и звукопоглощающей облицовки	
11	Схема расположения элементов двойного пола	
12	Схема расположения вентшахт. Сечения	
13	Элемент плана 2. Сечения	
14	Схема расположения оборудования и мебели.	
15	Схема расположения подводок коммуникаций к технологическому оборудованию.	

Ведомость ссылаемых и прилагаемых документов

Обозначение	Наименование	Примечание
Ссылочные документы		
ГОСТ 24698-81	Двери деревянные наружные для жилых и общественных зданий.	
ГОСТ 6629-88	Двери деревянные внутренние для жилых и общественных зданий	
Серия 2.435-6 вып.1	Противопожарные двери и ворота промышленных предприятий.	
Серия 5.904-4	Двери и люки для вентиляционных камер.	
ГОСТ 11214-88	Окна и балконные двери деревянные с двойным остеклением для жилых и общественных зданий	
Серия 2.436-47 вып.0,1	Узлы окон с деревянными переплетами по ГОСТ 12506-81	
ГОСТ 6785-80**	Плиты подоконные железобетонные для жилых, общественных и вспомогательных зданий.	
Серия 2.460-18 вып.1	Узлы покрытий одноэтажных производственных зданий с рулонными кровлями и железобетонными плитами	

Типовой проект разработан в соответствии с действующими нормами, правилами, инструкциями и государственными стандартами и обеспечивает в процессе эксплуатации производства пожарную безопасность при соблюдении предусмотренных проектом технических решений [мероприятий]

Главный инженер проекта ВМ. Печерский
 Подпись: ВМ. Печерский Дата: 7.07.89 Инициалы, фамилия

Обозначение	Наименование	Примечание
Ссылочные документы		
Серия 2.460-15 вып.1	Типовые узлы покрытий в местах установки крышных вентиляторов.	
Серия 2.444-1 вып.3,4	Детали полов общественных зданий	
ГОСТ 14202-69	Опознавательная окраска коммуникации и оборудования	
Сер. 1.431.6 - 28 вып.12	Перегородки кирпичные зданий промышленных предприятий.	
Сер. 1.038.1-1 Вып.1	Перебычки железобетонные для зданий с кирпичными стенами	
Прилагаемые документы		
ТП416-1-230.89 КЖИ альб.4	Строительные изделия	
ТП416-1-230.89 ВМА альб.7	Ведомость потребности в материалах	
ТП416-1-230.89 СО альб.3	Спецификация оборудования	

Ведомость спецификаций

Лист	Наименование	Примечание
2	Спецификация элементов заполнения проемов.	
3	Спецификация перемычек.	
4	Спецификация соединительных элементов на монтажные узлы, замаркированные на листах 2 и 4.	
4	Спецификация монтажных и соединительных элементов	
5	Спецификация к схеме расположения стоек для крепления гипсокартонных листов	
6	Спецификация отверстий, ниш и штраб, замаркированных на листе 6	
7	Спецификация к схеме расположения элемента плана 1	
7	Спецификация элементов на одно изделие	
8	Спецификация элементов на одно изделие	
10	Спецификация к схеме расположения элементов подвесного потолка и звукопоглощающей облицовки	
11	Спецификация к схеме расположения элементов двойного пола	
12	Спецификация к схеме расположения вентшахт	
13	Спецификация к элементу плана 12...	
14	Спецификация оборудования и мебели.	

Экспликация полов

Наименование или номер помещения по проекту	Тип пола по проекту	Схема пола или номер узла по серии	Элементы пола и их толщина	Площадь пола м ²
116; 117; 123.			1. Покрытие - бетон I-класса В 22,5 — 30 мм 2. Стяжка - цементно-песчаный раствор марки 150 — 20 мм. 3. Подстилающий слой - бетон класса В 7,5 — 150 мм 4. Грунт, уплотненный щебнем	30,1

Наименование или номер помещения по проекту	Тип пола по проекту	Схема пола или номер узла по серии	Элементы пола и их толщина	Площадь пола м ²
111, 112, 113, 114, 115, 124, 126, 127, 128, 108			1. Покрытие - керамические плитки ГОСТ 6787-80* — 10 мм. 2. Прослойка и заполнение швов из цементно-песчаного раствора марки 150 — 25 мм. 3. Подстилающий слой - бетон класса В 7,5 — 150 мм 4. Грунт, уплотненный щебнем	60,5
121, 122			1. Покрытие - керамические плитки ГОСТ 6787-80* — 10 мм. 2. Прослойка и заполнение швов из цементно-песчаного раствора марки 150 — 25 мм 3. Гидроизоляция - 2 слоя гидрозола на битумной мастике 4. Цементно-песчаный раствор марки 100-20 мм 5. Подстилающий слой - бетон класса В 7,5 — 150 мм 6. Грунт, уплотненный щебнем	20,5
101, 102, 103, 104, 106, 107, 125			1. Покрытие - линолеум ГОСТ 18108-80 2. Прослойка из холодной мастики на водостойких вяжущих — 1 мм 3. Цементно-песчаный раствор марки 200 — 20 мм 4. Подстилающий слой - бетон класса В 7,5 — 150 мм 5. Грунт, уплотненный щебнем	103,6
129, 105			1. Покрытие - поливинилхлоридные плитки. ГОСТ 16475-81 — 3 мм 2. Прослойка из холодной мастики на водостойких вяжущих — 1 мм 3. Цементно-песчаный раствор марки 200 — 20 мм 4. Подстилающий слой - бетон класса В 7,5 — 150 мм. 5. Грунт, уплотненный щебнем.	23,1
109; 110; 118; 119; 120; 131.			1. Покрытие - мозаичное террацо — 20 мм 2. Прослойка из цементно-песчаного раствора марки 200 — 40 мм 3. Подстилающий слой - бетон класса В 7,5 — 150 мм 4. Грунт, уплотненный щебнем	126,7
130			1. Двойной пол по листу 11. 2. Подстилающий слой - бетон класса В 7,5 — 150 мм 3. Грунт, уплотненный щебнем.	43,0

Гриязан

Имя, №

ТП 416-1-230.89 АР

Администрация Бюро пункта законнения радиоактивных отходов

Страниц	Лист	Листов
Р	1.1	16

Общие данные | начало |

ГСПИ

Копировал _____ Формат А2

Альбом 1
 Типовой проект 416-1-230.89
 Состояние: _____
 Нач. бюро СТ _____
 Взам. инв. № _____
 Подпись и дата 7.12.89
 Ул. Молод. 6354

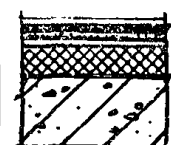
ОТДЕЛКА ФАСАДОВ

Фасад	Наименование элементов и деталей	Вид по качеству	Отделка поверхностей	Колер
1-5	Стены кирпичные	у	Кладка по типу, лицевой с расшивкой швов	
5-1	Стены панельные		Декоративная каменная крошка на полимерных связующих	
Г-А	Деревянные и металлические изделия	у	Покраска масляной краской за 2 раза	№ 54;118

Ведомость отделки помещений

Наименование или номер помещения	Потолок		Стены, перегородки		Отделка низа стен или перегородок			Примечание
	Площадь, м ²	Вид отделки	Площадь, м ²	Вид отделки	Площадь, м ²	Вид отделки	Высота, мм	
121; 125;	18,9	Затирка швов, известковая побелка	70,8	Цементно-известковая штукатурка, известковая побелка	38,6	Покраска масляной краской за 2 раза	1800	Колер №54
112; 114; 115; 126; 127	18,6	Затирка швов, клеевая побелка	145,4	Цементно-известковая штукатурка, клеевая побелка	88,1	Облицовка керамической глазурованной плиткой	2000	
105; 108; 113; 116; 117; 123; 129	93,0	Затирка швов, известковая побелка	328,1	Цементно-известковая штукатурка, известковая побелка				штукатурка только кирпичной кладки
101; 102; 103; 104; 106; 107; 120; 131	125,4	Затирка швов, клеевая побелка	386,8	Цементно-известковая штукатурка для кирпичных стен, водозмulsсионная краска за 2 раза				Колер № 50 (южные) Колер № 72 (северные)
110; 118; 124; 128	59,2	Затирка швов, покраска водозмulsсионной краской за 2 раза	175,0	Цементно-известковая штукатурка, покраска водозмulsсионной краской за 2 раза				Колер № 121
109; 119	32,5	Затирка швов, известковая побелка	106,5	Декоративная штукатурка с добавлением мраморной крошки				
130	43,0	Конструкцию см. лист 9, 10						Колер № 72; 121
		Покраска масляной краской за 2 раза		Покраска масляной краской за 2 раза				

Экспликация кровли

Наименование	Тип кровли по серии	Схема кровли или номер узла по серии	Элементы кровли и их толщина	Площадь кровли, м ²
			Экспликация кровли: цементно-песчаный раствор марки 150, керамзит-песчаный раствор марки 150, плиты ПХГ 100х100х40 ГОСТ 21950-76, обрешетка из досок 25х100х40, х.в. плита кровельная.	

Блок административный разработан в комплексе типового проекта для следующих условий строительства:
 - расчетная зимняя температура наружного воздуха /средняя наиболее холодной пятидневки / для ограждающих конструкций согласно табл. СНиП II-3-79 -30°C;
 - зона влажности - сухая и нормальная;
 - нормативное значение веса снегового покрова - $R_n = 10 \text{ кг/м}^2$ /100 кг/м²;
 - нормативное значение ветрового давления - $Q = 23 \text{ кг/м}^2$ /23 кг/м²;
 - рельеф территории спокойный, без подработок горными, выработками;
 - грунты в основании непросадочные, нетучинистые, нескальные со следующими нормативными характеристиками:
 $\varphi = 28^\circ$; $C_n = 2 \text{ кПа}$ /0,02 кгс/см²; $E = 14,7 \text{ МПа}$ /150 кгс/см²; $\delta_0 = 1,87 \text{ м}^3$;
 - грунтовые воды: отсутствуют.

- Здание вспомогательное, отапливаемое, инженерно-техническое оборудование здания разработано в соответствующих частях проекта.
- Степень огнестойкости здания - II, класс по степени ответственности II.
- Режим внутренних помещений нормальный. Режим помещений рассчитан на следующие параметры внутреннего воздуха:
 - температура - +16°C
 - влажность - 50-60%.
- Категории производства по пожарной опасности приведены в экспликации помещений на листе 3
- За условную отметку 0,000 принят уровень пола I-ого этажа, соответствующий абсолютной отметке
- Наружные стены:
 - однослойные легкобетонные панели $\chi = 900 \text{ мм}^3$ по серии 1,030.1-1
 - кирпичные - из силикатного кирпича марки 100 по ГОСТ 379-79 на растворе марки 50 с расшивкой швов с отм. 0,600.
 Морозостойкость кирпича для цоколя F-35.
- Внутренние стены и перегородки для мокрых помещений выполнять из керамического кирпича марки 100 ГОСТ 530-80 на растворе марки 50.
- Кирпичные перегородки толщиной 120 мм армировать через пять рядов кладки по высоте двумя рядами проволоки $\phi 6 \text{ А I}$;
- Кирпичные стены и перегородки крепить к несущим конструкциям здания по деталям серии 1.431-6.-28.
- При кладке кирпичных стен и перегородок в оконных и дверных проемах и шкафах ПК заложить деревянные антисептированные пробки по три штуки с каждой стороны проема
- Откосы оконных и дверных проемов после их заполнения оштукатурить: наружные - цементным раствором, внутренние - цементно-известковым раствором [составы по СН 290-74]
- Над всеми проемами и отверстиями шириной до 500 мм выполнять рядовые перемычки из арматуры $\phi 8 \text{ А III}$ в слое цементного раствора марки 50 толщиной 40 мм. Над остальными отверстиями - сборные ж.б. перемычки.
- Горизонтальную гидроизоляцию стен выполнять на отметке -0,030 из цементно-песчаного раствора состава 1:2 толщиной 30 мм.
- Разницу в отметках полов в помещении 131 и пандуса к нему выполнить за счет стяжки из легкого бетона марки класса 3,5 с устройством по ней чистого пола,
- Заполнение ребристых сантехнических плит производить керамзитом $\chi = 600 \text{ кг/м}^3$.

- Кровля - плоская рулонная с гравийным защитным слоем и наружным водостоком.
- Устройство кровли производить в соответствии с требованиями СНиП II-25-76, нормы проектирования. Кровли II и типовых серий, приведенных на листе 1,1 и плане кровли
- При устройстве кровли следует разработать мероприятия по противопожарной защите и контролю за выполнением правил пожарной безопасности и техники безопасности, работы производить в соответствии с требованиями СНиП 3.04.01-87.
- Полы - бетонные, мозаичное terrazzo, из керамических плиток, плиток ПВХ, линолеума.
- Устройство покрытия полов выполнять после прокладки коммуникаций.
- Полы, примыкающие к наружным стенам, утеплить в зоне примыкания к стене шириной 800 мм керамзитом толщиной 300 мм уложенным по утрамбованному грунту.
- В санузлах, тамбурах, помещении для мойки посуды уровень полов на 20 мм ниже уровня полов смежных помещений.
- Оконные проемы заполняются деревянными раздельными блоками.
- Двери - деревянные.
- По периметру здания выполнить асфальтобетонную отмостку шириной 750 мм по щебеночному основанию толщиной 100 мм.
- Наружные поверхности панелей пневматическим способом окрасить мраморной крошкой фракции 0,3 ÷ 2,5 мм на полимерных связующих, наружные поверхности кирпичных стен выполняются из отборного кирпича с расшивкой швов.
- Внутренняя отделка принята в соответствии с технологическим заданием. Номера колеров приняты по альб. Крауклиса ВК.1987г.
- Открытые коммуникации окрасить в цвет стен или потолка [в зависимости от расположения], опознавательные участки окраски наносить в соответствии с ГОСТ 14202-69 с интервалом 6 м по осям колонн.
- Проект рассчитан на производство работ в летних условиях. В зимних условиях методом замораживания допускается вести участки наружных стен. Допустимую высоту, применение противоморозных добавок и увеличение марок раствора принимать в соответствии с указаниями СНиП 3.03.01-87 и по проекту производства работ в зависимости от наружной t°.
- При привязке типового проекта должны быть осуществлены мероприятия полевой маскировке в соответствии с указаниями СНиП II-11-77*.*
- Перечень ответственных конструкций, подлежащих промежуточной приемке авторским надзором:
 - грунты основания фундаментов;
 - исполнительная схема фундаментов;
 - исполнительная схема монтажа колонн;
 - исполнительная схема монтажа балок, плит покрытия;
 - работы по устройству кровли.

Основные строительные показатели

№ п/п	Наименование	Ед. изм.	Кол.	Примечание
1.	Площадь застройки	м ²	475,9	
2.	Строительный объем	м ³	1760,8	
3.	Общая площадь	м ²	428,55	

Привязан	
Имя, №	

ТП 416-1-230.89 АР
 АДМИНИСТРАТИВНЫЙ БЛОК ПУНКТА ЗАХРОНЕНИЯ РАДИОАКТИВНЫХ ОТХОДОВ.

ГИП	Печерский	
Нач. отд.	Попов	
Зам. нач. отд.	Варфоломеев	
Н.контр.	Штырова	
Нач. бюро	Пешехонов	
Нач. гр.	Маликова	
Провед.	Иваницкий	
Архит.	Горякин	

Общие данные /окончание/

Копировал _____ Формат А2

Типовой проект 416-1-230.89

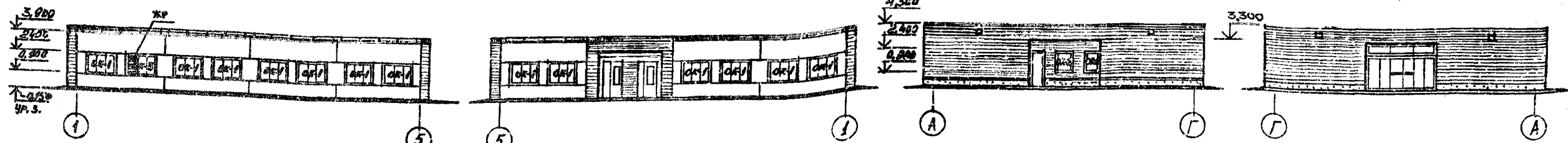
Имя, номер, Подпись и дата 13.12.89

ФАСАД 1-5

ФАСАД 5-1

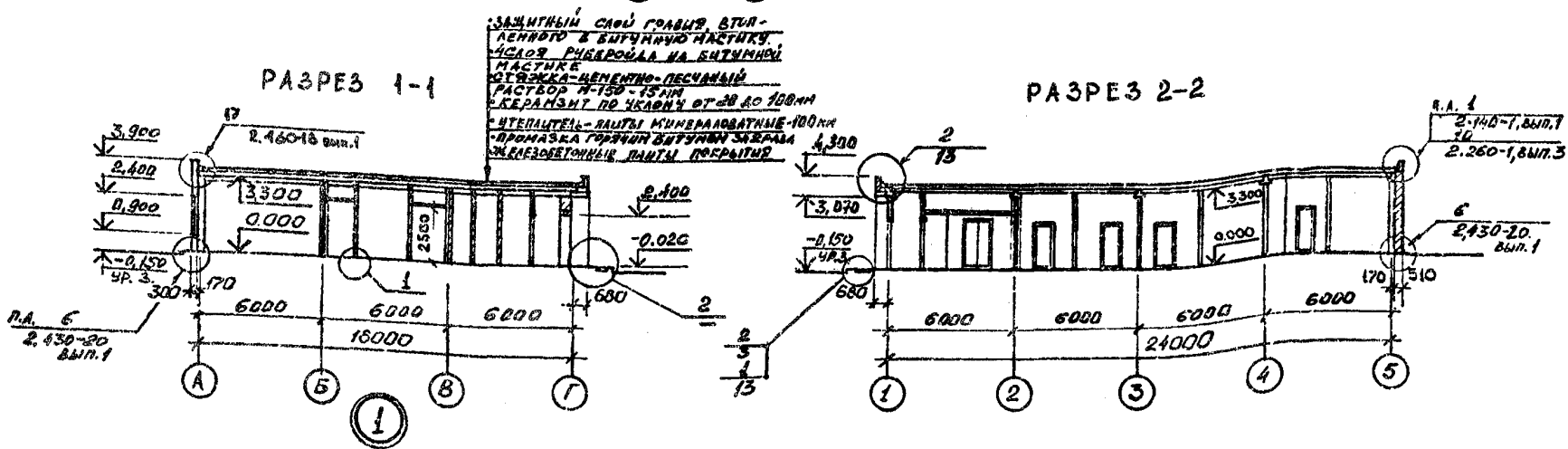
ФАСАД А-Г

ФАСАД Г-А



РАЗРЕЗ 1-1

РАЗРЕЗ 2-2



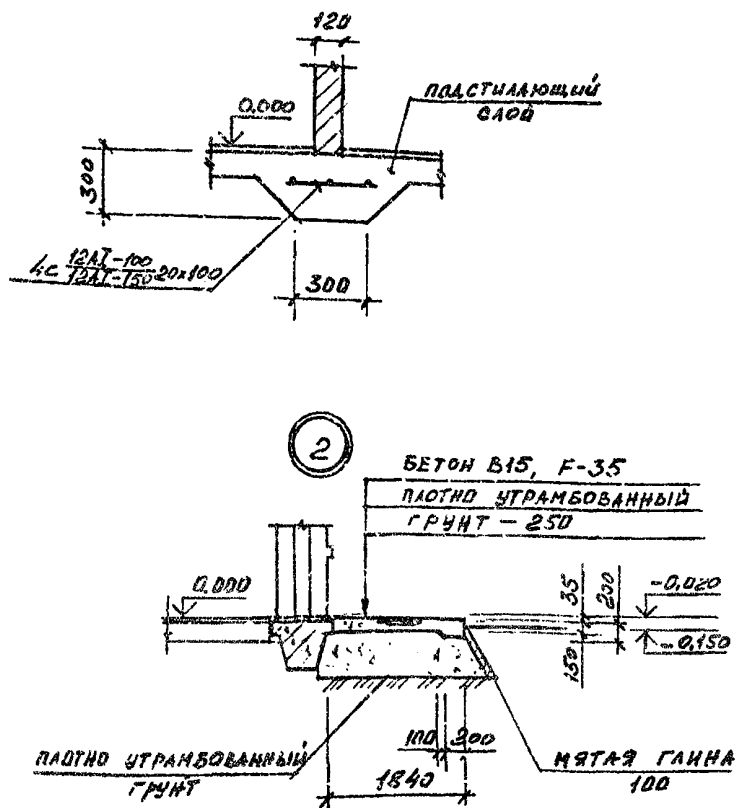
СПЕЦИФИКАЦИЯ ПЕРЕМЫЧЕК

МАРКА, ПОЗ.	ОБОЗНАЧЕНИЕ	НАИМЕНОВАНИЕ	КОЛ.	МАССА ЕД, КГ	ПРИМЕЧАНИЕ
1	1.038.1-1, вып.4	8ПБ 10-1	7	28	
2	1.038.1-1, вып.1	1ПБ 13-1	2	25	
3	1.038.1-1, вып.4	8ПБ 19-3	2	52	
4	1.038.1-1, вып.4	2ПБ 13-1	9	35	
5	1.038.1-1, вып.7	5ПФ 16-5	4	125	
6	1.038.1-1, вып.4	8ПБ 16-1	12	42	
7	1.038.1-1, вып.7	4ПФ 13-3	1	65	

ВЕДОМОСТЬ ПЕРЕМЫЧЕК

Марка, поз.	Схема сечения
ПБ1	
ПБ2	
ПБ3	
ПБ4	
ПБ5	
ПБ6	
ПБ7	

- 1. ПЛАН ЗДАНИЯ см. лист 2.
- 2. СХЕМУ ЗАПОЛНЕНИЯ ОКОННОГО ПРОЕМА ОК-3 см. лист 13.
- 3. Спецификацию монтажных и соединительных элементов см. лист 4.



Привязан

Инв. №

ТП 416-1-230. 89 AP
 АДМИНИСТРАТИВНЫЙ БЛОК ПУНКТА
 ЗАХРОМЛЕНИЯ РАДИОАКТИВНЫХ ОТХОДОВ

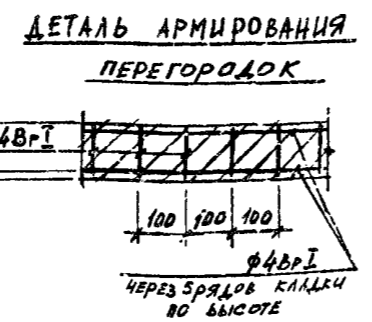
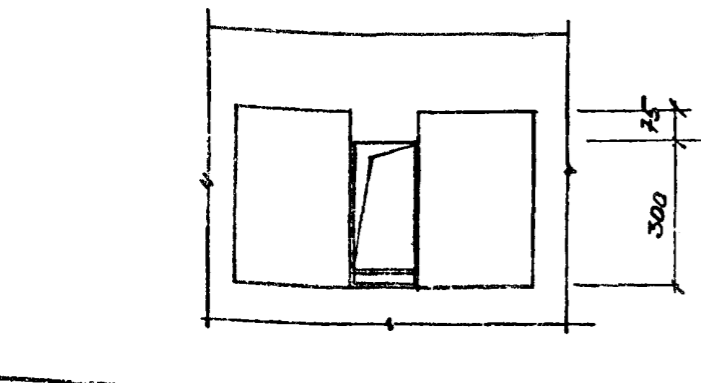
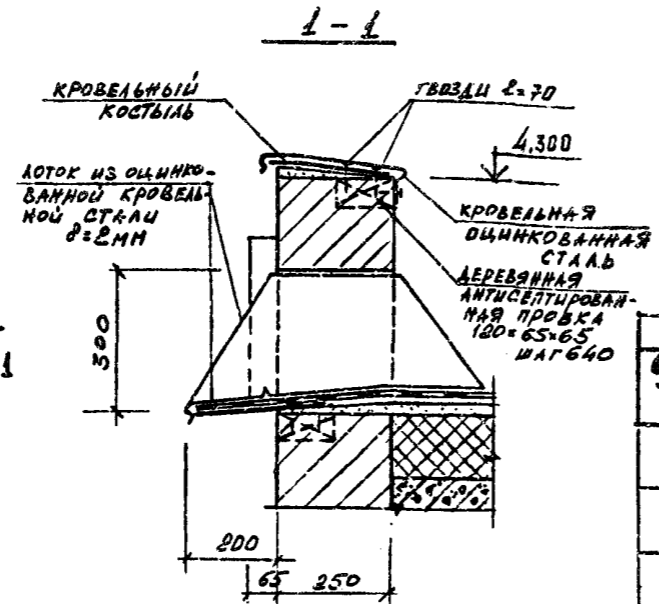
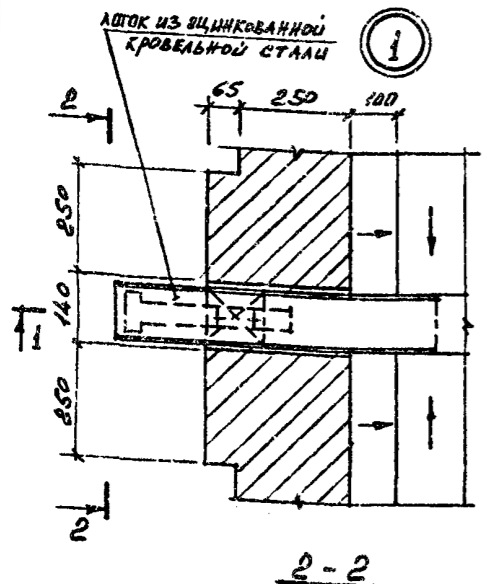
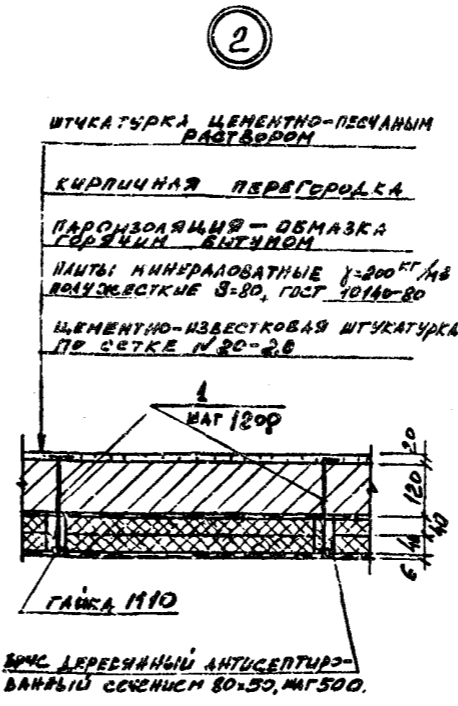
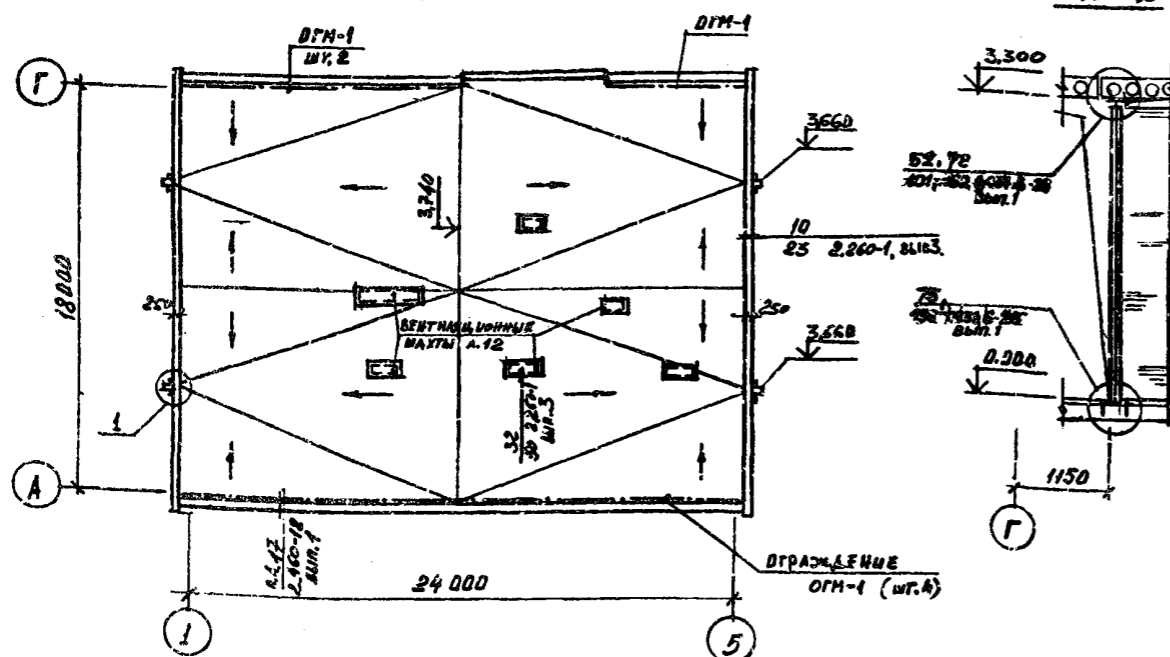
ГНП	ПЕЧЕРСКИЙ	
НАЧ.ОТД.	ПОПОВ	
МАШИНИСТ	ВАРФОЛОМЕЕВ	
Н. КОЛД.	ШТЫРОВА	
НАЧ.БЮРО	ПЕВЕХОНОВ	
НАЧ.ГР.	МАЦКОВА	
Проверил	ИВАНЦЕВ	

Страниц	Лист	Листов
P	3	

ГСПИ

Типовой проект 416-1-230.89 Архив 1

ПЛАН КРОВЛИ



СПЕЦИФИКАЦИЯ СОЕДИНИТЕЛЬНЫХ ЭЛЕМЕНТОВ НА МОНТАЖНЫЕ УЗЛЫ, ЗАМАРКИРОВАННЫЕ НА ЛИСТАХ 2,3,4

Узел	Марка соединительного элемента		Кол., шт.		Примечание
	Обозначение	Мол., шт.	на один узел	на все узлы	
1	МС1	8	1	8	СЕРИЯ 2.430-20, вып.4
			1	8	
9	МС65-1	32	1	32	СЕРИЯ 1.431.5-28, вып.1
			1	32	
п.а.10	МС65-1	8	4	32	
			4	32	
78	МС30-3	39	1	39	
			1	39	
			1	39	
			2	78	
			25	975	
1	12	Ф10АІ	1	12	СЕРИЯ 2.140-1, вып.1

СПЕЦИФИКАЦИЯ МОНТАЖНЫХ И СОЕДИНИТЕЛЬНЫХ ЭЛЕМЕНТОВ

Марка, поз.	Обозначение	Наименование	Кол.	Масса ед., кг	Примечание
		МЕТАЛЛИЧЕСКИЕ ЭЛЕМЕНТЫ			
	СЕРИЯ 2.430-20, вып.4	МС1	8	0,52	
	"	МС2	8	0,52	
	СЕРИЯ 1.431-6	МС65-1	64	0,22	
	"	МС74-1	64	0,07	
	"	МС30-3	39	2,2	
	"	МС51-2	39	0,94	
	"	МС41-2	39	0,82	
	"	МС78	78	1,99	
	"	МС75-2	975	0,14	
	ТП416-1-230.89 КЖИ-1700	МР-1	4	11,8	
	ГОСТ 23271-85	АС 12АІ-100	108	3,8	
		φ 4 Вр.І	2500	0,089	
1	ГОСТ 5781-82*	φ 10АІ	12	0,11	
	СЕРИЯ 2.140-1, вып.1, 1.12	φ 10АІ	12	0,36	
	ГОСТ 5336-80*	СЕТКА №20-2.0	28,8	2,66	
	ТП416-1-230.89 КЖИ-1500	ОГМ-1	7	23,5	

1. ПЛАН И РАЗРЕЗЫ ЗДАНИЯ СМ. ЛИСТЫ 2 И 3.
2. Стойки из 2Г10 в сеч. а-а оштукатурить по металлической сетке.
3. Ограждение кровли ОГМ-1 крепить к закладным стеновых панелей на сварке. Сварку вести электродом типа Э42, ГОСТ 9467-75. Катет шва 5мм.

СОГЛАСОВАНО:
 Исполнитель: [подпись]
 Проверен: [подпись]
 Дата: 13.12.89

Привязан

Имя: №	
--------	--

ТП 416-1-230.89 АР

ГАИ Печерский район

Административный блок пункта захоронения радиоактивных отходов.

Страницы: 9, Лист: 4, Листов: 4

План кровли. Узлы.

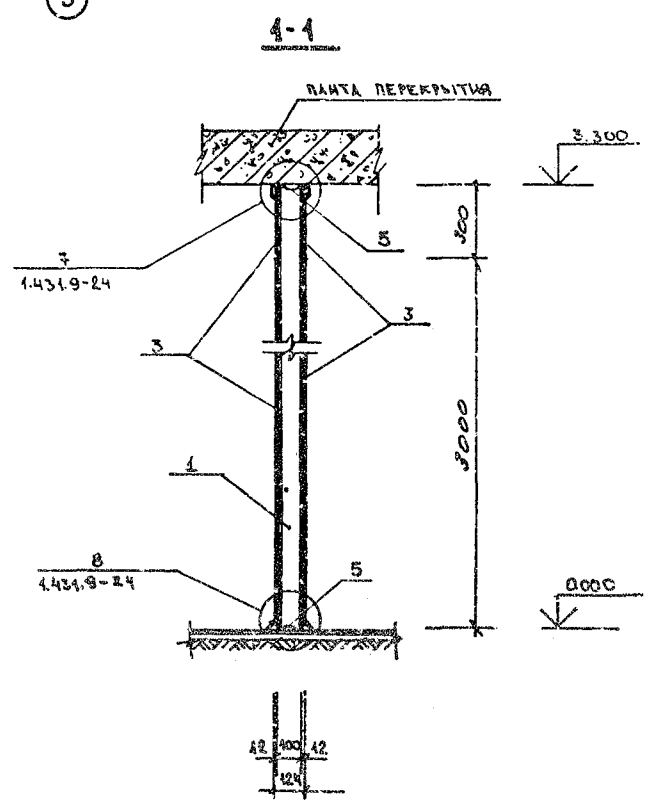
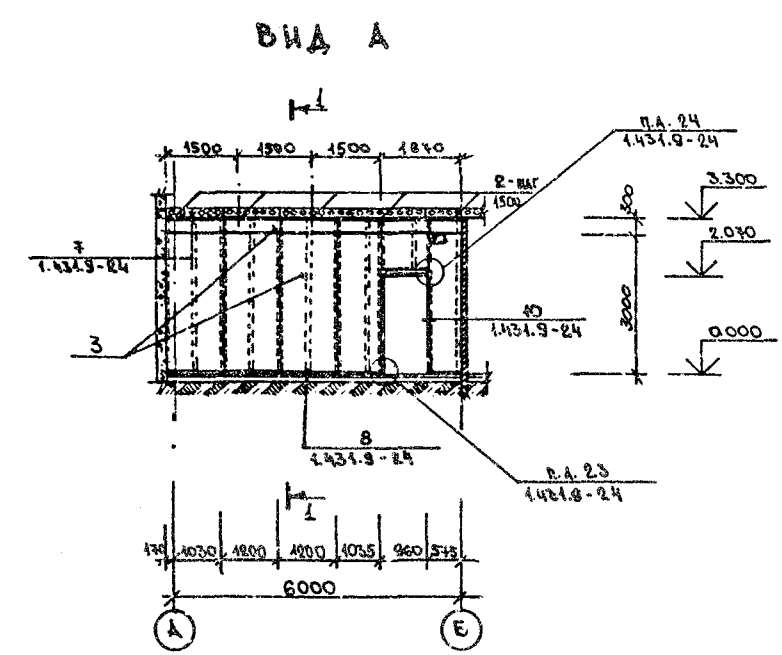
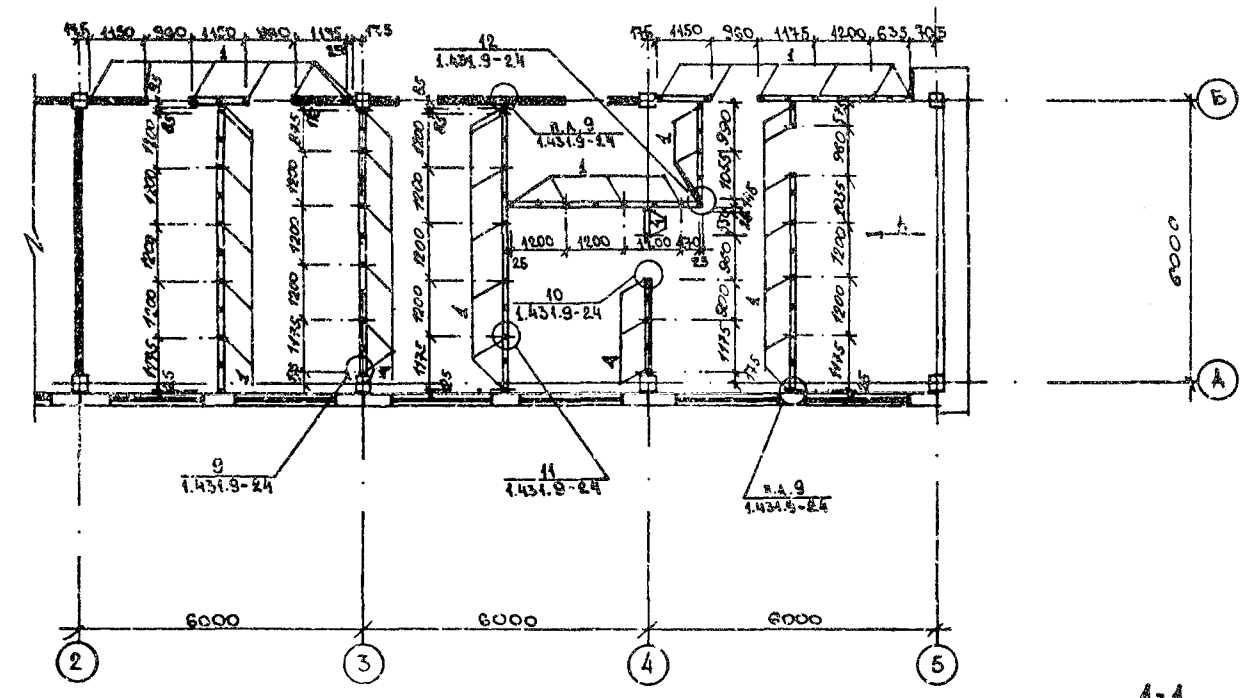
ГСПИ

Копировал: [подпись]

Формат А2

Типовой проект 416-1-230.89 Лист 1

СХЕМА РАСПОЛОЖЕНИЯ СТОЕК ДЛЯ КРЕПЛЕНИЯ ГИПСОКАРТОННЫХ ЛИСТОВ



СПЕЦИФИКАЦИЯ К СХЕМЕ РАСПОЛОЖЕНИЯ СТОЕК ДЛЯ КРЕПЛЕНИЯ ГИПСОКАРТОННЫХ ЛИСТОВ

Формат	Зона	Пос.	Обозначение	Наименование	Кол.	Примечание
				МЕТАЛЛИЧЕСКИЕ ИЗДЕЛИЯ		
Б4	1		1.431.9-24	Стойка ГИС 100x50x0,6 l=3500	104	
Б4	4		ТО ЖЕ	ТО ЖЕ l=3040	18	
Б4	5		"	Профиль ГИС 100x50x0,6 l=1000	84	м
				ГИПСОКАРТОННЫЕ ЛИСТЫ		
А4	3		ГОСТ 6266-81 ^а	Листы 3000x1200x12	142	м ²
				СОСЛАВИТЕЛЬНЫЕ ИЗДЕЛИЯ		
А4	2		1.431.7-24	НС18	82	0,23 м ²

1. Устройство гипсокартонных перегородок производить в соответствии с указаниями и требованиями серии 1.431.9-24.
2. Для заполнения среднего слоя перегородок принять плиты минераловатные повышенной жесткости на синтетическом связующем по ГОСТ 22950-78 8-100 мм.
3. В местах ответстий гипсокартонные листы вырезать по месту.
4. Все стальные элементы перегородок должны быть покрыты огнезащитным составом.

Изм. № 01
6.9.54

Полное и дата
7.3.12.89

Взам. инв. №

Привязан			
Изм. №			

ТП 416-1-230.89 AP

Административный блок пункта захоронения радиоактивных отходов

Станд.	Лист	Листов
Р	5	

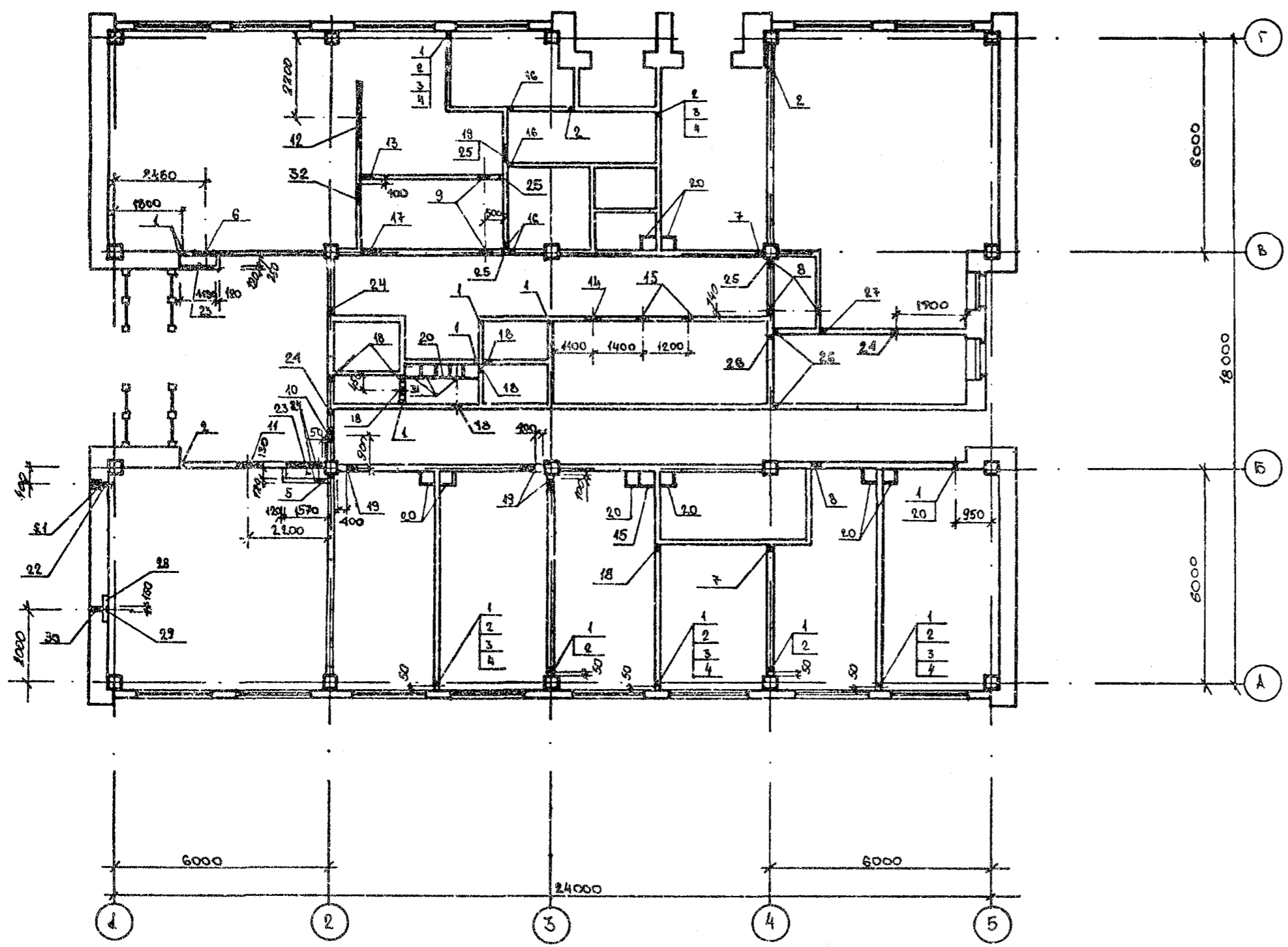
СХЕМА РАСПОЛОЖЕНИЯ СТОЕК ДЛЯ КРЕПЛЕНИЯ ГИПСОКАРТОННЫХ ЛИСТОВ

ГСПИ

Копировал _____ Формат А2

Типовой проект 416-1-230.89 Азб-б-ом 1

СОГЛАСОВАНО:
 НАЧ. ГРУППЫ РАДИОНОВОД. РАДИОНОВОД. РАДИОНОВОД. РАДИОНОВОД.
 НАЧ. ОТД. РАДИОНОВОД. РАДИОНОВОД. РАДИОНОВОД. РАДИОНОВОД.
 НАЧ. ОТД. РАДИОНОВОД. РАДИОНОВОД. РАДИОНОВОД. РАДИОНОВОД.
 НАЧ. ОТД. РАДИОНОВОД. РАДИОНОВОД. РАДИОНОВОД. РАДИОНОВОД.
 Имя, Фамилия, Подпись и дата
 0.9.84 13.11.85



Условное обозначение	Кол. мест	Размеры, мм		Отметка низа	Назначение отв.	Примечание
		ширина	высота			
7	2	230	230	2.765	ОБ	
8	4	280	280	2.760	"	
9	2	350	350	2.725	"	
10	1	400	350	2.700	"	
11	1	600	600	2.600	"	ПЕРЕМЫЧКА 1ПР4-10.12.6 (шт. 1)
12	1	1720	280	3.000	"	ПЕРЕМЫЧКА 1ПР3-19.12.14 (шт. 1)
13	1	465	465	2.835	"	
14	1	465	465	2.565	"	
15	2	250	250	2.775	"	
16	4	230	230	3.035	"	
17	1	520	280	3.000	"	ПЕРЕМЫЧКА 1ПР4-10.12.6 (шт. 1)
18	2	230	420	2.630	"	
19	3	520	280	2.760	"	ПЕРЕМЫЧКА 1ПР4-10.12.6 (шт. 1)
20	9	150	340	2.800	"	
21	1	НИША ПОДЪЕЗДА 250x270x400(4)		0.200	БК	
22	1	150	150	0.200	"	
23	2	НИША НК 1000x250x900(4)		0.625	"	ПЕРЕМЫЧКА 1ПР4-12.12.6 (шт. 2)
24	5	200	50	2.600	ЭЛ	
25	4	50	100	2.600	"	
26	3	400	200	2.600	"	
27	1	100	50	-0.100	"	
28	1	НИША 300x400x900(4)		2.100	СС	ПЕРЕМЫЧКА 1ПР4-10.12.6 (шт. 1)
29	1	ШТРАБА 80x150		0.000 до 2.100	"	
30	1	200	100	3.000	"	
31	3	150	250	2.800	ОБ	
32	1	680	780	1.160	АР	ПЕРЕМЫЧКА 1ПР4-10.12.6 (шт. 1)

1. Над проемами менее 500мм по ширине выкладываются рядовые перемычки из отборного целого кирпича на растворе марки 25 и выкладываются в простенки на расстоянии не менее 250мм от откосов проемов. Под нижний ряд кирпича в слой раствора укладывается арматура 2#8АЭ из расчета по одному стержню на каждые 1/2 кирпича толщины стены. Расход арматуры составляет 12,8 кг.
 2. Отверстия после прокладки коммуникаций сделать цементным раствором марки 150.

СПЕЦИФИКАЦИЯ ОТВЕРСТИЙ, НИШ И ШТРАБ, ЗАМАРКИРОВАННЫХ НА ЛИСТЕ 6...

Условное обозначение	Кол. мест	Размеры, мм		Отметка низа	Назначение отв.	Примечание
		ширина	высота			
1	2	3	4	5	6	7
1	13	100	100	0.050	ОБ	
2	10	100	100	2.950	"	
3	5	100	100	0.200	"	
4	5	100	100	0.200	"	
5	1	400	150	2.900	"	
6	1	1720	280	2.750	"	ПЕРЕМЫЧКА 1ПР3-19.12.14 (шт. 1)

ТП416 1-230.89 АР

АДМИНИСТРАТИВНЫЙ БЛОК ПУНКТА ЗАКОРОНЕНИЯ РАДИОАКТИВНЫХ ОТХОДОВ

ГВП Печерский
 НАЧ. ОТД. Попов
 ЗАМ. НАЧ. ОТД. Барфраккер
 И. КОМП. Штырова
 НАЧ. БЮРО Пещехонов
 НАЧ. ГРУПП. МАЛКОВА
 ПРОЕКТИСТ ИВАНЦКИЙ
 ИНЖЕНЕР СТЕПАНОВА

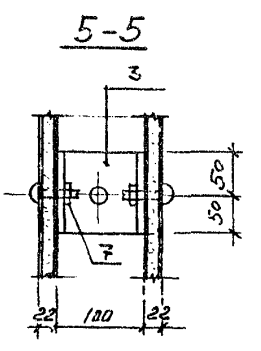
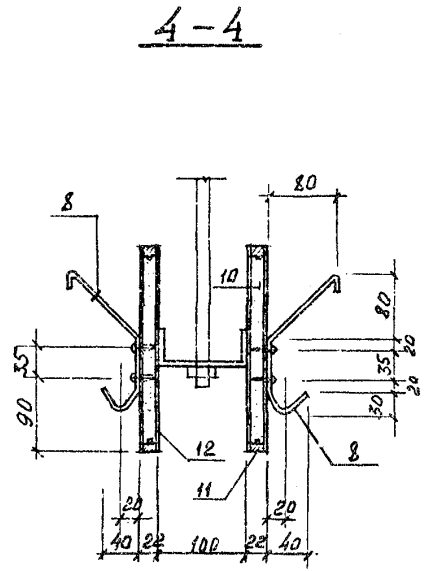
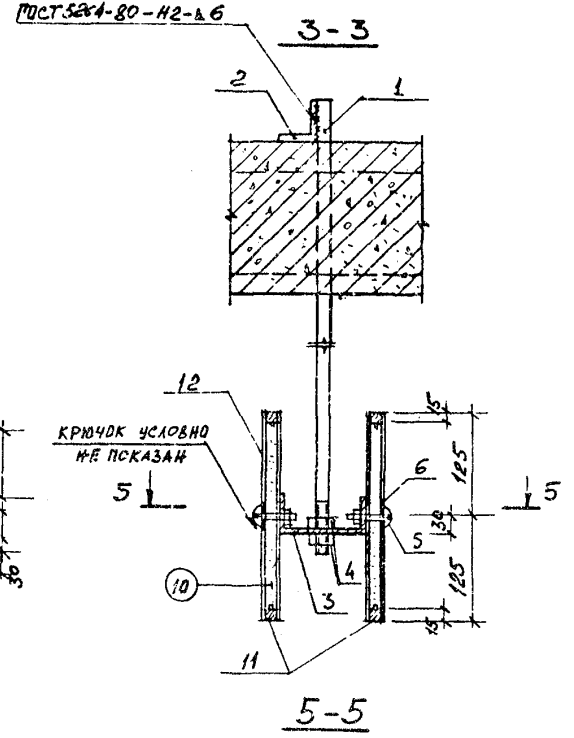
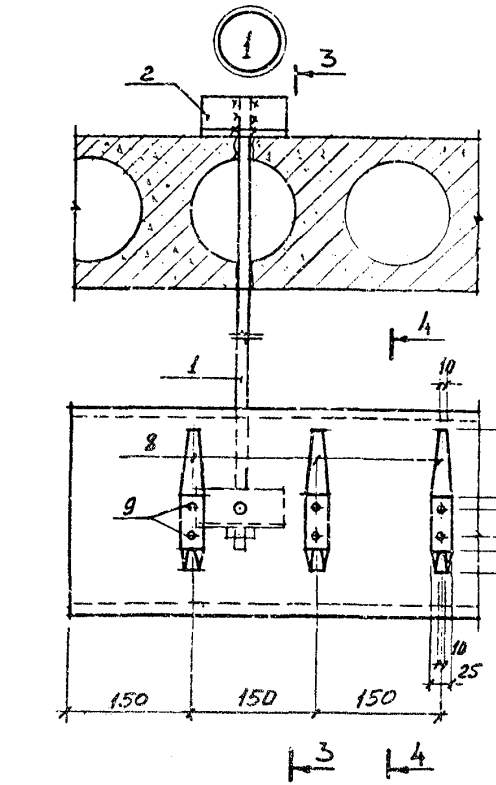
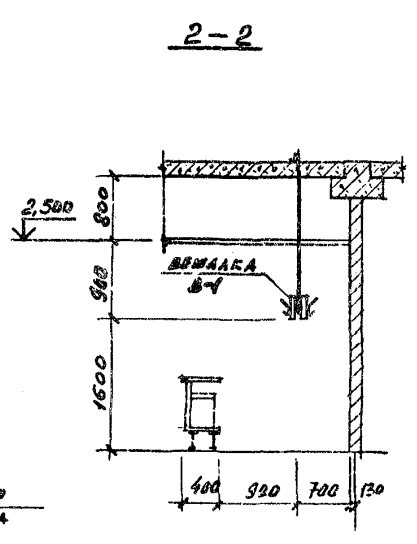
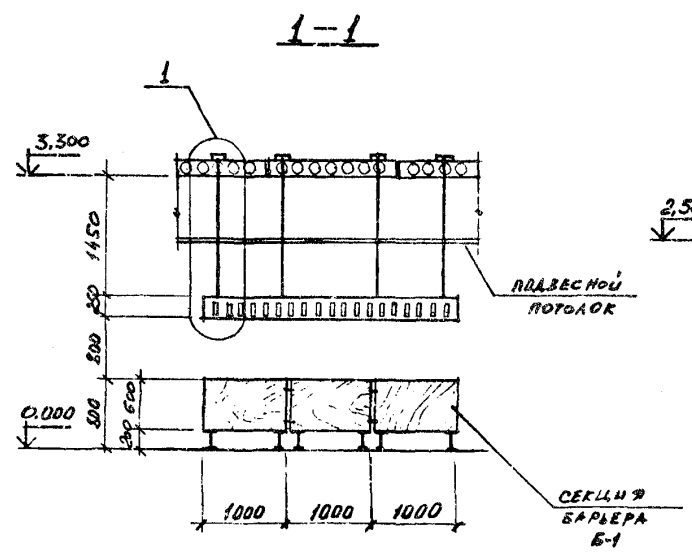
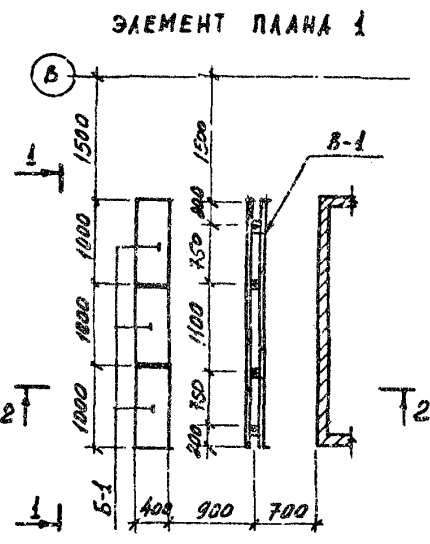
Студия Лист Листов
 Р Б

План ОТВЕРСТИЙ НА ОТМ. 0.000.

ГСПИ

Привязан
 Инв. №

Типовой проект 416-1-230-89 АР-См. 1



СПЕЦИФИКАЦИЯ К СХЕМЕ РАСПОЛОЖЕНИЯ ЭЛЕМЕНТА ПЛАНА 1

Марка, пос.	Обозначение	Наименование	Кол.	Масса од., кг	Примечание
В-1	ЛИСТ 7	ВЕШАЛКА В-1	1		
Б-1	ЛИСТ 8	БАРЬЕР Б-1	3		

СПЕЦИФИКАЦИЯ ЭЛЕМЕНТОВ НА ОДНО ИЗДЕЛИЕ

Формат	Зона	Гос.	Обозначение	Наименование	Кол.	Примечание
				ВЕШАЛКА В-1		МАССА Б.А., кг
				МЕТАЛЛИЧЕСКИЕ ЭЛЕМЕНТЫ		
Б4	1		ФЛЭТ ГОСТ 5781-82* l=1900		4	1,70
Б4	2		L 63*6 ГОСТ 8509-86 l=100		4	0,60
Б4	3		Л10 ГОСТ 8240-72* l=100		4	0,90
Б4	4		Гайка М12 ГОСТ 5915-70*		8	0,016
Б4	5		Винт М10 ГОСТ 17473-80* l=50		8	0,063
Б4	6		Шайба М10 ГОСТ 11371-78*		8	0,004
Б4	7		Гайка М10 ГОСТ 5915-70*		8	0,012
Б4	8		-300*25*5 ГОСТ 103-76*		38	0,290
Б4	9		Шпирит 4*25 ГОСТ 1141-80*		76	0,002
				ДЕРЕВЯННЫЕ ЭЛЕМЕНТЫ		
Б4	10		Плита ДСП 5-22 мм ГОСТ 10632-77		1,5 м ²	
Б4	11		Кромка 15*22 ГОСТ 5306-83		13 м	
Б4	12		Шпон дуб. ГОСТ 2977-82*		6 м ²	

1. ПЛАН НА ОТМ. 0.000 СМ. ЛИСТ 2.
2. СВАРКУ ВЕСТИ ЭЛЕКТРОДОМ 9-42, ГОСТ 9467-75.
3. ДЕРЕВЯННЫЕ ПОВЕРХНОСТИ ПОКРЫТЬ НАТРИЩУЮЩИМ НИТРОЛАКОМ.
4. ВСЕ МЕТАЛЛИЧЕСКИЕ ПОВЕРХНОСТИ ОКРАСИТЬ ЭМАЛЬЮ ЧЕРНОГО ЦВЕТА.

Изм. № 01. Подпись и дата. Вазьянин. В. 6.3.54

ТП 416-1-230 89 АР

АДМИНИСТРАТИВНЫЙ БЛОК ПУНКТА ЗАХРОНЕНИЯ РАДИОАКТИВНЫХ ОТХОДОВ.

СНП	ПЕЧЕРСКИЙ	
НАЧ. ОТД.	ПОДОВ	
САМ. ИСП.	ВАРФОЛОНОВ	
Н. КОНТР.	ШТЫРОВА	
НАЧ. БЛОКА	ПЕШЕХОНОВ	
НАЧ. ГР.	МАЛИКОВА	
ПРОВЕРИЛ	МАЛИКОВА	
ИСПОЛНИЛ	МАЛИКОВА	

Страница	Лист	Листов
Р	7	

ЭЛЕМЕНТ ПЛАНА 1
ВЕШАЛКА В-1

ГСПИ

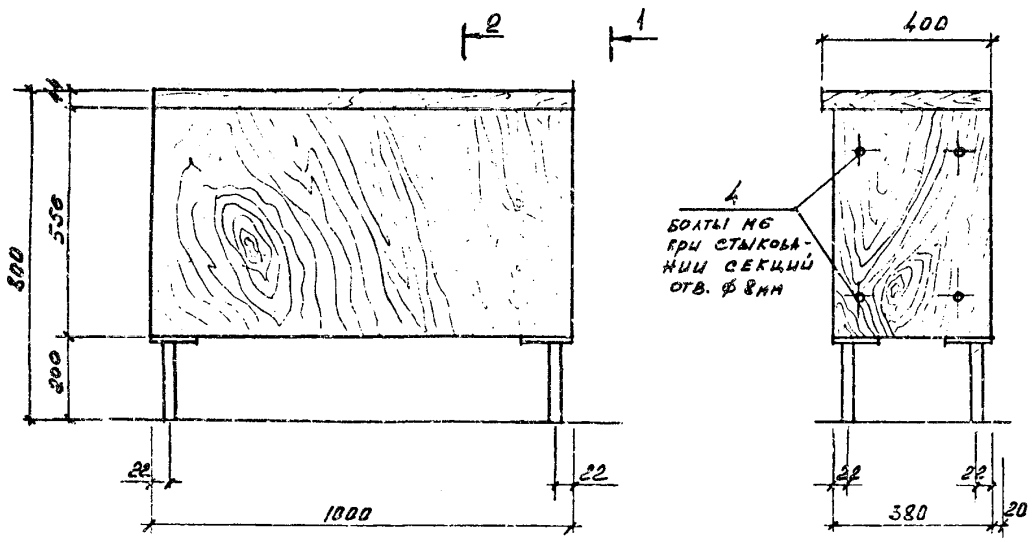
Копировка

Формат А2

Типовой проект 416-1-230.89 Ламбона 1

СЕКЦИЯ БАРЬЕРА ГАРДЕРОБА

Б-1



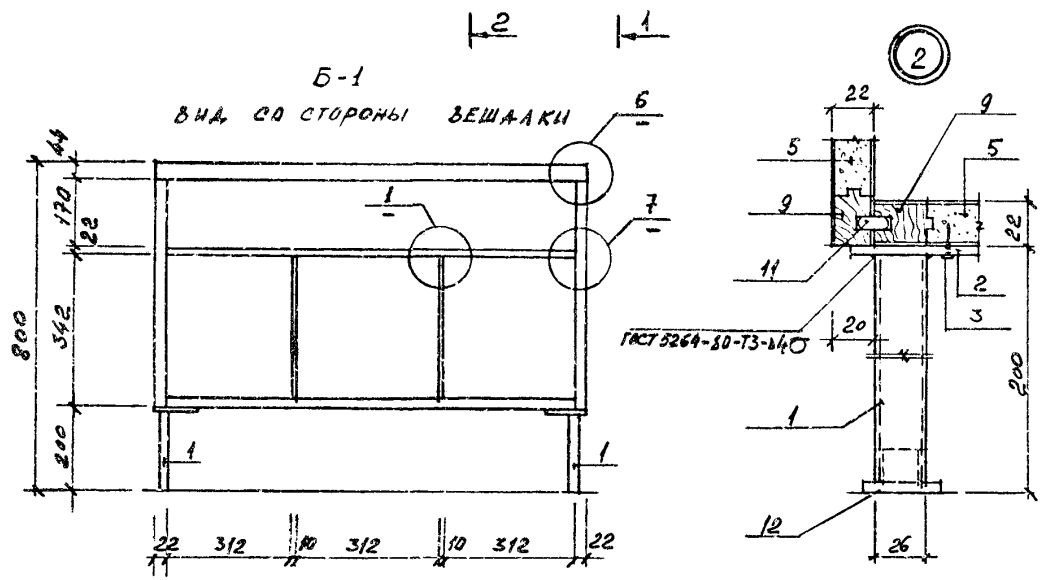
1-1

2-2

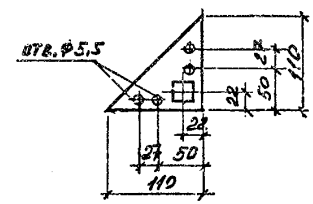
БОЛТЫ М6
ПРИ СТЫКОВА-
НИИ СЕКЦИЙ
ОТВ. Ø 8 мм

Б-1

ВНД СО СТОРОНЫ ВЕШАЛКИ



ПОЗИЦИЯ 2



СПЕЦИФИКАЦИЯ ЭЛЕМЕНТОВ НА ОДНО ИЗДЕЛИЕ

Формат	Зона	Пос.	Обозначение	Наименование	Кол.	Примечание
				СЕКЦИЯ БАРЬЕРА Б-1		
				МЕТАЛЛИЧЕСКИЕ ЭЛЕМЕНТЫ		МАССА ЕД., КГ
БЧ	1			Труба Ø25x3 ГОСТ 8639-82 L=185	4	1,50
БЧ	2			НОЖЬ ГОСТ 103-76 L=110	4	0,48
БЧ	3			Шпунт 5x25 ГОСТ 1144-80	16	0,003
БЧ	4			Болт М6 ГОСТ 7798-70 L=60	8	0,03
БЧ				Гайка М6 ГОСТ 5945-70	8	0,01
				ДЕРЕВЯННЫЕ ЭЛЕМЕНТЫ		
БЧ	5			Плита ДСП Б-32мм ГОСТ 10632-77	2,5м²	
БЧ	6			Листовое черного цвета ГОСТ 570-76	1,5м²	
БЧ	7			Шпон дуба ГОСТ 2777-82	3,4м²	
БЧ	8			Кромка 40x22 ГОСТ 5306-83	2,0м	
БЧ	9			Кромка 25x22 ГОСТ 5306-83	16,4м	
БЧ	10			Фанера Ø=10мм ГОСТ 11519-77	0,3м²	
БЧ	11			Шкант Ø10мм L=25	10м	
БЧ	12			Наконечник из полиуретана ТУ 013-95-78	4шт.	

1. СЕКЦИИ БАРЬЕРА ЗАМАРКИРОВАНЫ НА ЛИСТЕ 7.
2. ВЕРХНИЕ ПЛОСКОСТИ КРЫШКИ, НИШИ И ЯЧЕЙК ДЛЯ
ДБУВИ ОБЛИЦЕВАТЬ ДЕКОРАТИВНЫМ СЛОИСТЫМ
ПЛАСТИКОМ, ЧЕРНОГО ЦВЕТА, А ОСТАЛЬНЫЕ
ПОВЕРХНОСТИ ШПОНОМ ДУБА С ПОСЛЕДУЮЩИМ
ПОКРЫТИЕМ ЭМАТИРУЮЩИМ ИНТРОЛАКОМ. МЕТАЛЛИЧЕС-
КИЕ НОЖКИ ПОКРЫВАЮТСЯ ЭМАЛЬЮ ЧЕРНОГО ЦВЕТА.
3. СВАРКУ ВЕСТИ ЭЛЕКТРОДОМ Э42, ГОСТ 9467-75.

Привязан	
Имя, №	

ТП 416-1-230.89		АР
АДМИНИСТРАТИВНОЕ БЛОК ПУНКТА ЗАХОРОНЕНИЯ РАДИОАКТИВНЫХ ОТХОДОВ		
Станд.	Лист	Листов
Р	8	
СЕКЦИЯ БАРЬЕРА ГАРДЕРОБА Б-1		ГСПИ

Копировал Формат А2

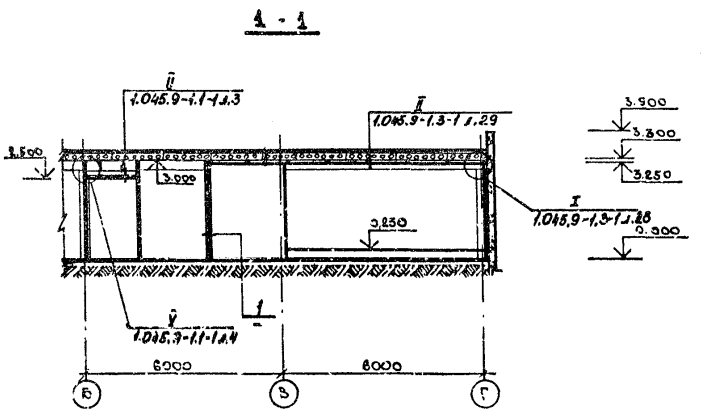
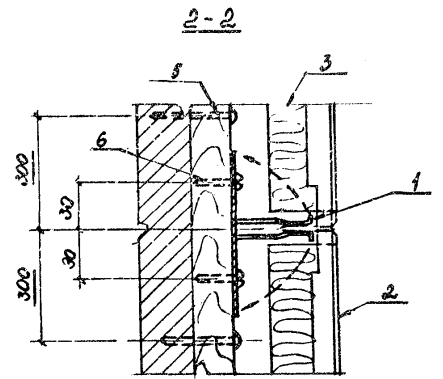
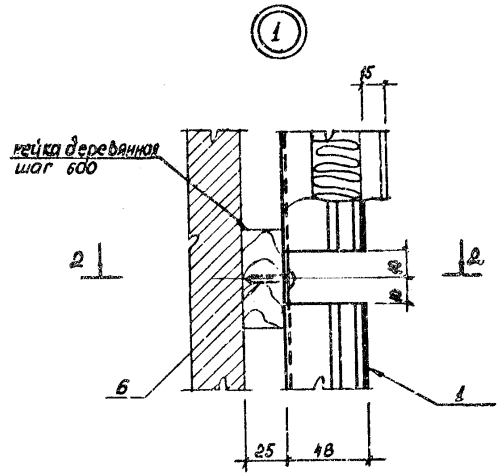
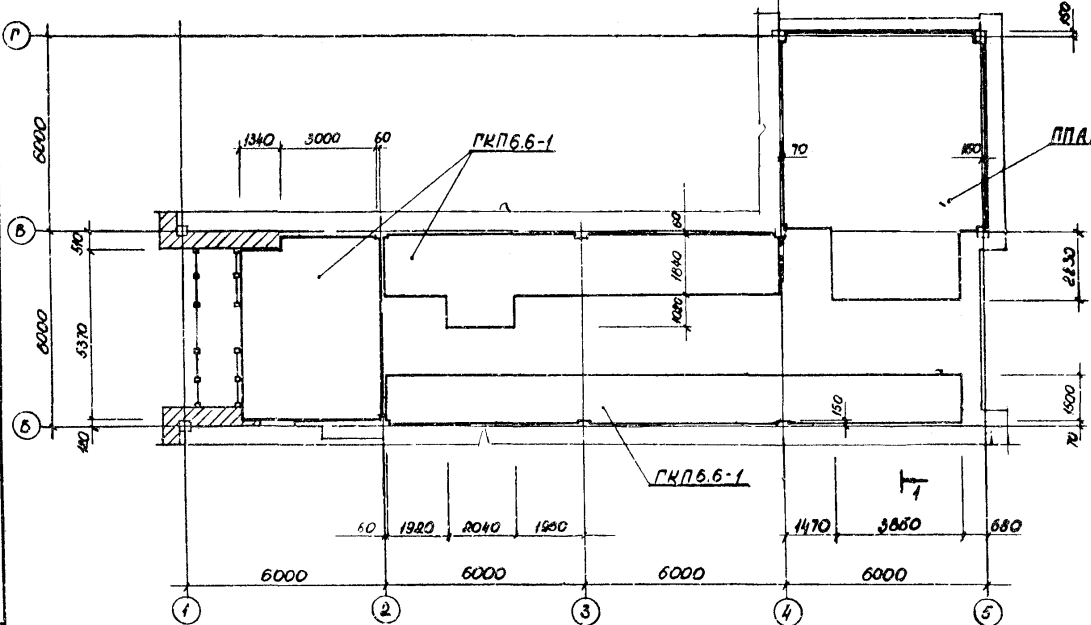
Имя, Подпись и дата Взам.инв.№
6.05.74 15.12.85

Схема расположения элементов подвешенного потолка и звукопоглощающей облицовки.

Лист 1

416-1-230.89

Технический проект



1. Спецификацию и схеме расположения элементов подвешенного потолка и звукопоглощающей облицовки см. л. 10.
 2. Устройства подвешенного потолка и звукопоглощающей облицовки производить в соответствии с требованиями и указаниями серий 1.045.9-1.0 и 1.045.9-1.3.

И.М.Михайлов	Технический проект	13.11.89
В.А.Михайлов	Инж.пр.	
М.В.Михайлов	Инж.пр.	
В.В.Михайлов	Инж.пр.	

Принятым			
И.М. №			

ТП 416-1-230.89 АР		
Административный блок пункта загорения радиостанции отлов		
Сторона	Лист	Листов
Р	9	
ГСПИ		
Формат А8		

Спецификация к схеме расположения элементов подвесного потолка и звукопоглощающей облицовки стен.

Технический проект 416-1-230.89

Марка, поз.	Обозначение	Наименование	Кол.	Масса ед., кг	Примечание
		<u>Подвесной потолок</u>			
		ГКПБ.6-1			
		<u>Детали:</u>			
1.	1.045.9-1.200.00.01	Профиль каркаса главный $l=3600$ ПГ-1	40	1.88	
2.	1.045.9-1.200.00.03	Профиль каркаса второстепенный Р-575 ПБ-1	220	0.31	
3.	1.045.9-1.200.01.02	Подвеска из проволоки $\phi 2.5$ $l=450$ тип I	110	0.017	
4.	1.045.9-1.200.01.01	Уголок подвески 136*25*3 тип I	110	0.036	
5.		Дюбель-винт ДВН М8*35 с гайкой ТУ 14-4-1375-86 М4М СССР	110	0.008	
6.	1.045.9-1.200.00.02	Накладка соединительная 130*44*0.6	250	0.088	
7.		Плита гипсокартонная 595*595*10	220	0.69	
		<u>Подвесной потолок</u>			
		ППАБ.6-1			
		<u>Детали:</u>			
1.		Профиль каркаса СПА-00173 38*18 $l=6000$	14	2.4	
2.	1.045.9-1.200.01.02	Подвеска из проволоки $l=450$ $\phi 2.5$ тип I	65	0.017	
3.	1.045.9-1.200.01.01	Уголок подвески 136*25*3 тип I	65	0.036	
4.	1.045.9-1.200.00.09	Профиль пристенный ПП-1	12	1.06	
5.	1.045.9-1.200.00.25	Накладка 160*15*3	23	0.02	
6.		Дюбель-винт ДВН М8*35 с гайкой ТУ 14-4-1375-86	65	0.008	
7.		Винт М4*18 с гайкой и шайбой ГОСТ 7798-70	60	0.007	
8.		Панель ППА-1 599*599*3 ГОСТ 9573-72	10	0.668	
9.		Плита минераловатная ПП-100 600*600*40			

Марка, поз.	Обозначение	Наименование	Кол.	Масса ед., кг	Примечание
		ГОСТ 9573-72	130	1.44	
10		Панель ПЭТ общего назначения Б-80 ГОСТ 24234-80		2.0	
		<u>Звукопоглощающая облицовка стен</u>			
1.	1.045.9-1.200.00.26	Профиль каркаса	50	3.624	
2.		Панель ППА-1 599*599*3 ГОСТ 9573-72	258	0.69	
3.		Плита минераловатная ПП-100 600*600*40 ГОСТ 9573-72	258	1.44	
4		Рейки деревянные 25*60 $l=$	170		
5		Дюбель-винт ДВН М8*35 с гайкой ТУ 14-4-1375-86	290	0.008	
6		Винт М4*18 с гайкой	600	0.004	
7		Панель ПЭТ общего назначения Б-80 ГОСТ 24234-80		2.0	

1. Схема расположения элементов подвесного потолка и звукопоглощающей облицовки стен см. л. 9.

Изм. № 1 11.12.89

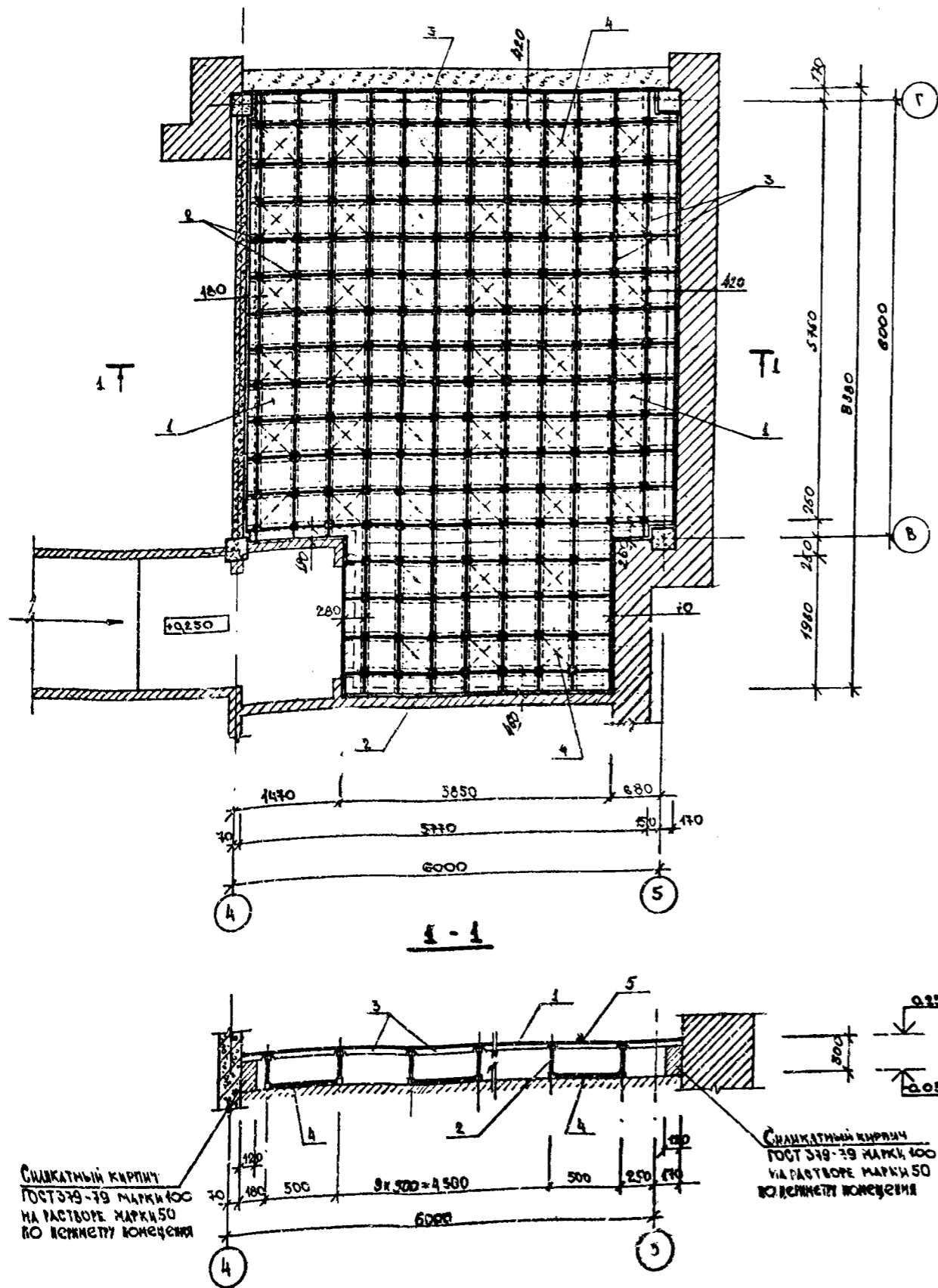
Примечание	
Изм. №	
ТП 416-1-230.89 АР	
Административный блок пункта захоронения радиоактивных отходов	
Создан	Лист
Р	10
Спецификация к схеме расположения элементов подвесного потолка и звукопоглощающей облицовки стен.	
ГСПИ	

СХЕМА РАСПОЛОЖЕНИЯ ЭЛЕМЕНТОВ ДВОЙНОГО ПОЛА

СПЕЦИФИКАЦИЯ К СХЕМЕ РАСПОЛОЖЕНИЯ ЭЛЕМЕНТОВ ДВОЙНОГО ПОЛА

11018 4.11.89
 Типовая проект 416-1-230.89 Альбом 1

Имя, Инициалы, Подпись и дата	Возм. инициалы	Согласовано	Науч. ст. 3-й кат.	Науч. ст. 2-й кат.	Науч. ст. 1-й кат.	Науч. ст. 1-й кат.
6954	15.12.89		Науч. ст. 3-й кат.	Науч. ст. 2-й кат.	Науч. ст. 1-й кат.	Науч. ст. 1-й кат.



Формат	Зона	Площ.	Обозначение	Наименование	Кол.	Примечание
СБОРОЧНЫЕ ЕДИНИЦЫ						
A4	1		1.444.2-46.1	ПЛИТА АЛЮМИНИЕВАЯ ПА5	192	5.44
A4	2		ТО ЖЕ	Опора винтовая ВВ3	192	0.44
ДЕТАЛИ						
A4	3		1.444.2-46.1	РИГЕЛЬ АЛЮМИНИЕВЫЙ РА5	366	0.32
A4	4		ТО ЖЕ	СТЕНКА АЛЮМИНИЕВАЯ СА5	168	0.48
A4	5			СЪЕМНИК ПЛИТ	8	0.40

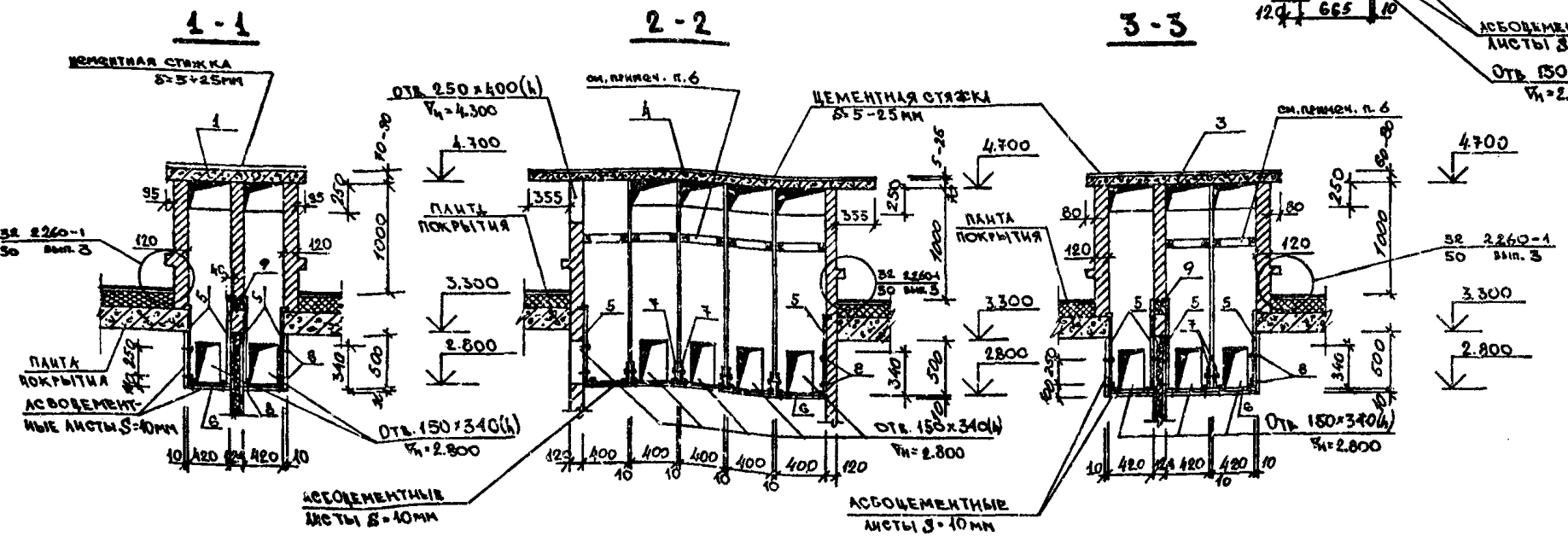
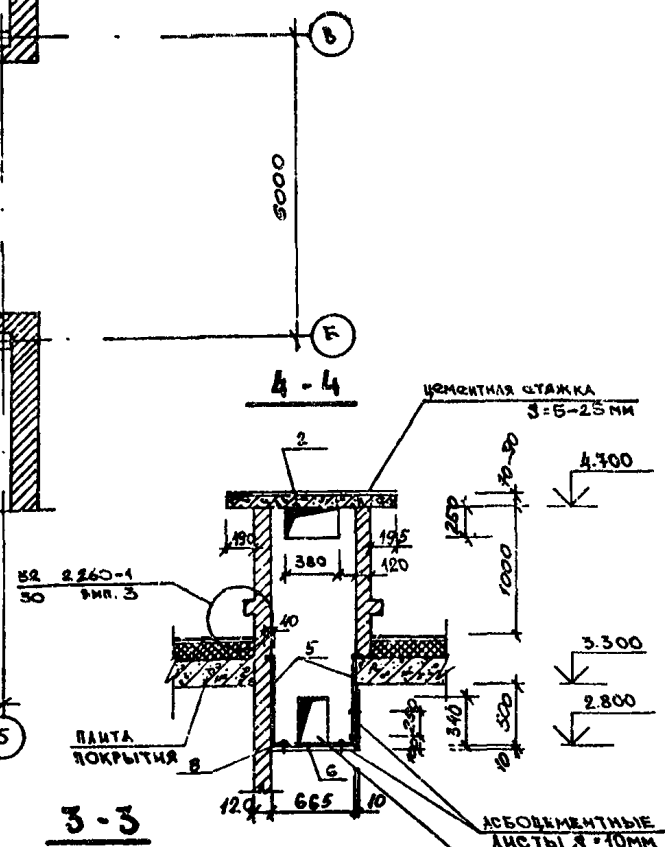
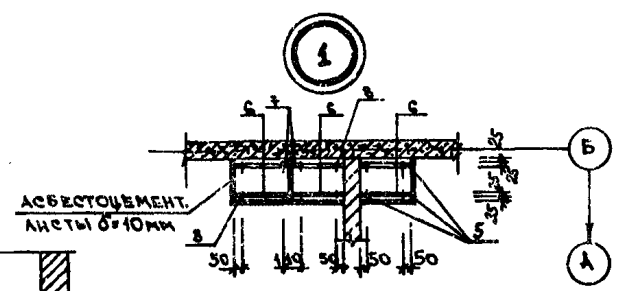
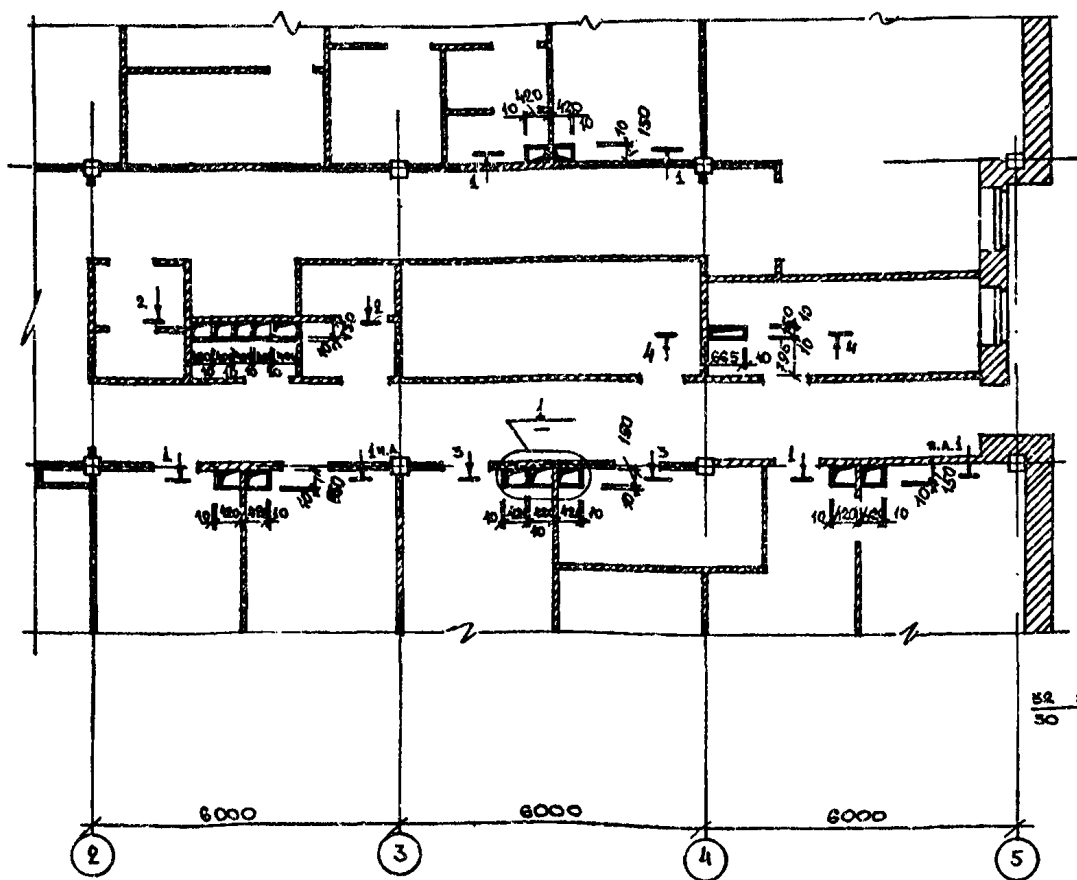
1 Проемы съемного пола меньше размера плиты (около колонн, стен) заделываются порезкой по месту алюминиевых плит.
 2 Стройство пола производить в соответствии с требованиями и табличками серии 1.444.2-46.1

ТП 416-1-230.89 АР		
Административный бак пункта захоронения радиоактивных отходов		
Г.И.П.	ПЕНЕРСКИН	
Нач. отд.	ПОПОВ	
Н.зам. отд.	БАТРОКМЕТЕ	
Н.контр.	ИТЬРОВА	
Нач. бюро	ПЕШКОВА	
Нач. гр. 12	МАЛКОВА	
Ст. инж.	ВЫШНИКОВ	
Инженер	СТЕЛАНОВА	
Схема расположения элементов двойного пола.		ГСПИ

СХЕМА РАСПОЛОЖЕНИЯ ВЕНТШАХТ

СПЕЦИФИКАЦИЯ К СХЕМЕ РАСПОЛОЖЕНИЯ ВЕНТШАХТ

Типовой проект 416-1-230.89 Аварий



Марка, поз.	Обозначение	Наименование	Кол.	Масса ед., кг	Примечание
ПАНТИ ПЕРЕКРЫТИЯ					
1	1.238-1 вып.2	ПП43.6-Т	3	115	
2	ТО ОЖЕ	ПП43.5-Т	1	94	
3	1.238.1-2	ГП18.5	1	157	
4	3.006-2/77 вып. Б-1	П5-8	1	410	
КРЕПЕЖНЫЕ ЭЛЕМЕНТЫ					
5		ПОЛОСА 4*25 ГОСТ 103-78* ВСт3кп2 ГОСТ380-78 l=760	40	0.60	
6		ПОЛОСА 4*25 ГОСТ 103-78* ВСт3кп2 ГОСТ380-78 l=200	129	10,1	
7		ПОЛОСА 4*25 ГОСТ 103-78* ВСт3кп2 ГОСТ380-78 l=200	20	0.16	
8	ТУ400-28-494-77	САМОСВЕРЛЯЮЩИЙ САМОНАРЕЗАЮЩИЙ ВИНТ СМ-1-45	114		
МАТЕРИАЛЫ					
	ГОСТ 18124-75*	АСБЕСТОЦЕМЕНТНЫЕ ЛИСТЫ		19,0 м ²	
ПЕРЕМЫЧКИ					
9	1.038.1-1 вып.1	ПБ10-1	2	20	

1. Кладка вентиляционных каналов из кирпича М100 на растворе, М50 с затиркой внутренних поверхностей цементным раствором.
2. Крепежные элементы установить до кладки стен вентиляционных каналов.
3. Швы между асбестоцементными листами промазать мастикой из асбестоцементного раствора с добавлением казенного клея густой консистенции с последующей проклейкой 2 слоями ткани.
4. Панели перекрытия каналов укладывать на цементном растворе марки 50.
5. Крепление элементов вентиляционных труб выполнять путем пристрелки дюбелями.
6. Для устойчивости асбестоцементных листов выполнить рамки из асбестовых реек сечением 30*30мм покрытыми лаком ХСЛ в смеси с соевым.
7. Все металлические элементы покрасить эмалью ХВ-785 за 2 раза по грунту ХС-010.

Привязан	
Инв. №	

ТП 416-1-230.89 АР

АДМИНИСТРАТИВНЫЙ БЛОК ДУНКТА ЗАКОРОЕНИЯ РАДИОАКТИВНЫХ ОТХОДОВ

Схема расположения ВЕНТШАХТ. Сечения.

ГСПИ

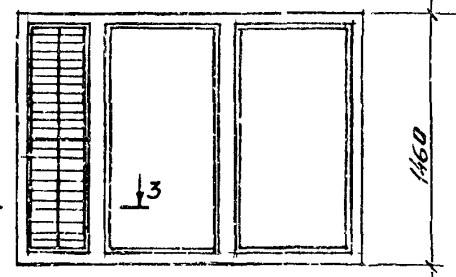
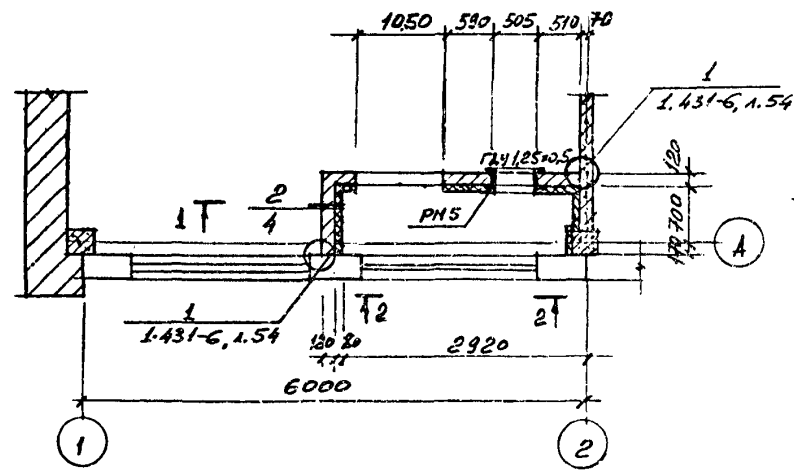
Имя, Инициалы, Подпись и дата, Взам.инв.№, Кол. экз., Назв. отд., Назв. органа, Назв. должности, Подпись, Имя, Инициалы, Подпись и дата, Взам.инв.№, Кол. экз., Назв. отд., Назв. органа, Назв. должности

ЭЛЕМЕНТ ПЛАНА 2

СХЕМА УСТАНОВКИ ЖАЛЮЗИЙНЫХ РЕШЕТОК В ОКОННОМ БЛОКЕ

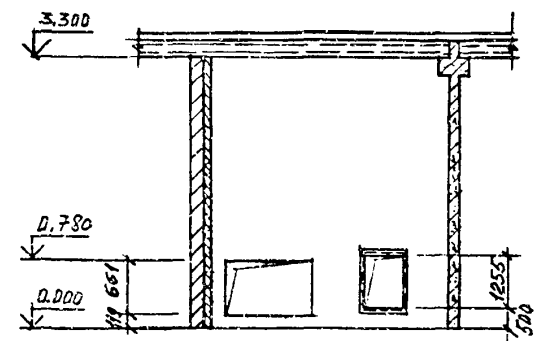
СПЕЦИФИКАЦИЯ К ЭЛЕМЕНТУ ПЛАНА 2

Листовой проект 416-1-230.89 Лист 1

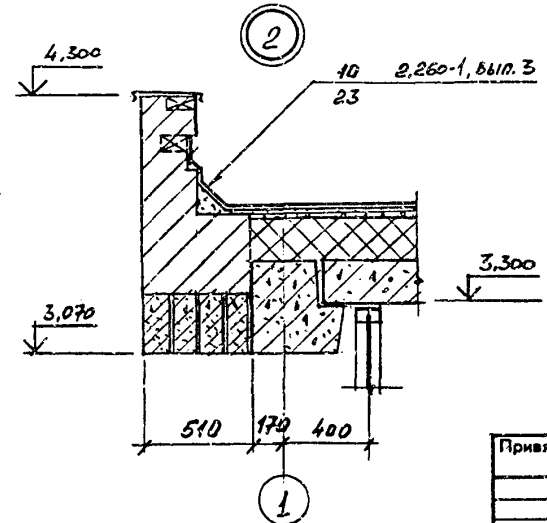
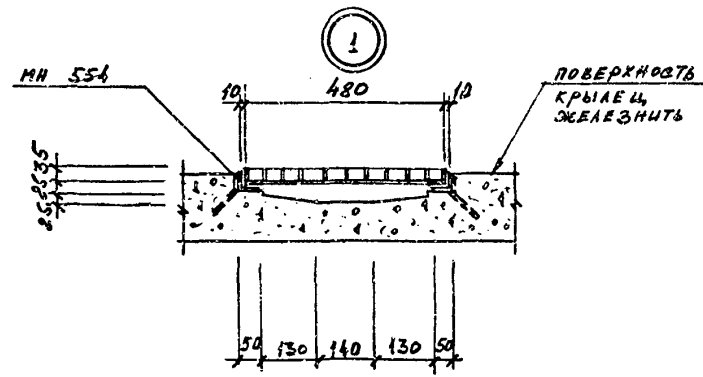
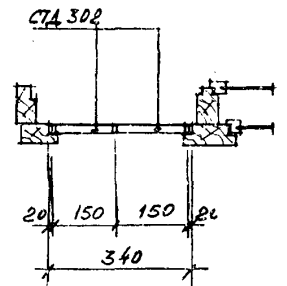


Формат Зона	Пос.	Обозначение	Наименование	Кол.	Примечание
			МЕТАЛЛИЧЕСКИЕ ИЗДЕЛИЯ		
		СЕР. 5,904-4	ГАЧ 1,25x0,5	1	МАССА ЕД., КГ
		ТП416-1-230.89 КЖИ-2100	РМ 5	1	52,6
		ГОРЬКОВСКИЙ ЗАВОД №1	СТА 302	4	1,13 кг 1 м.
		СЕРИЯ 1.400-15, ВЫП. 1	МН 554	60 м	4,2

1-1



3-3



1. ПЛАН ЗДАНИЯ СМ. ЛИСТ 2.
2. ДЕТАЛЬ АРМИРОВАНИЯ ПЕРЕГОРОДКИ СМ. ЛИСТ 4.
3. УТЕПЛИТЕЛЬ ПО ОСИ 2 КРЕПИТЬ ПО АНАЛОГИИ С УЗЛОМ 2 НА ЛИСТЕ 4. АНКЕРЫ УСТАНАВЛИВАТЬ В ПРОСВЕРЛЕННЫЕ ОТВЕРСТИЯ, ПОСЛЕ ЧЕГО ОТВЕРСТИЯ ЗАДЕЛАТЬ ЦЕМЕНТНЫМ РАСТВОРОМ МАРКИ 100.

Исполн.	6954
Проверил	7.5.12.85
Дата	
Взам. инв. №	
Инв. №	
Изд. №	

Привязан		ТП416-1-230.89 АР	
Инв. №		Административный блок пункта защиты радиоактивных отходов	
И.И.О.	Печерский	Страна	Р
Наим. отд.	Полов	Лист	13
Зам. нач. отд.	Варфоломеев	Листов	
И.Контр.	Штирова	ЭЛЕМЕНТ ПЛАНА 2. СЕЧЕНИЯ.	
Нач. бюро	Решетков	ГСПИ	
И.И.О.	Маликова		
Проверил	Иванчиков		
Исполнитель	Маликова		

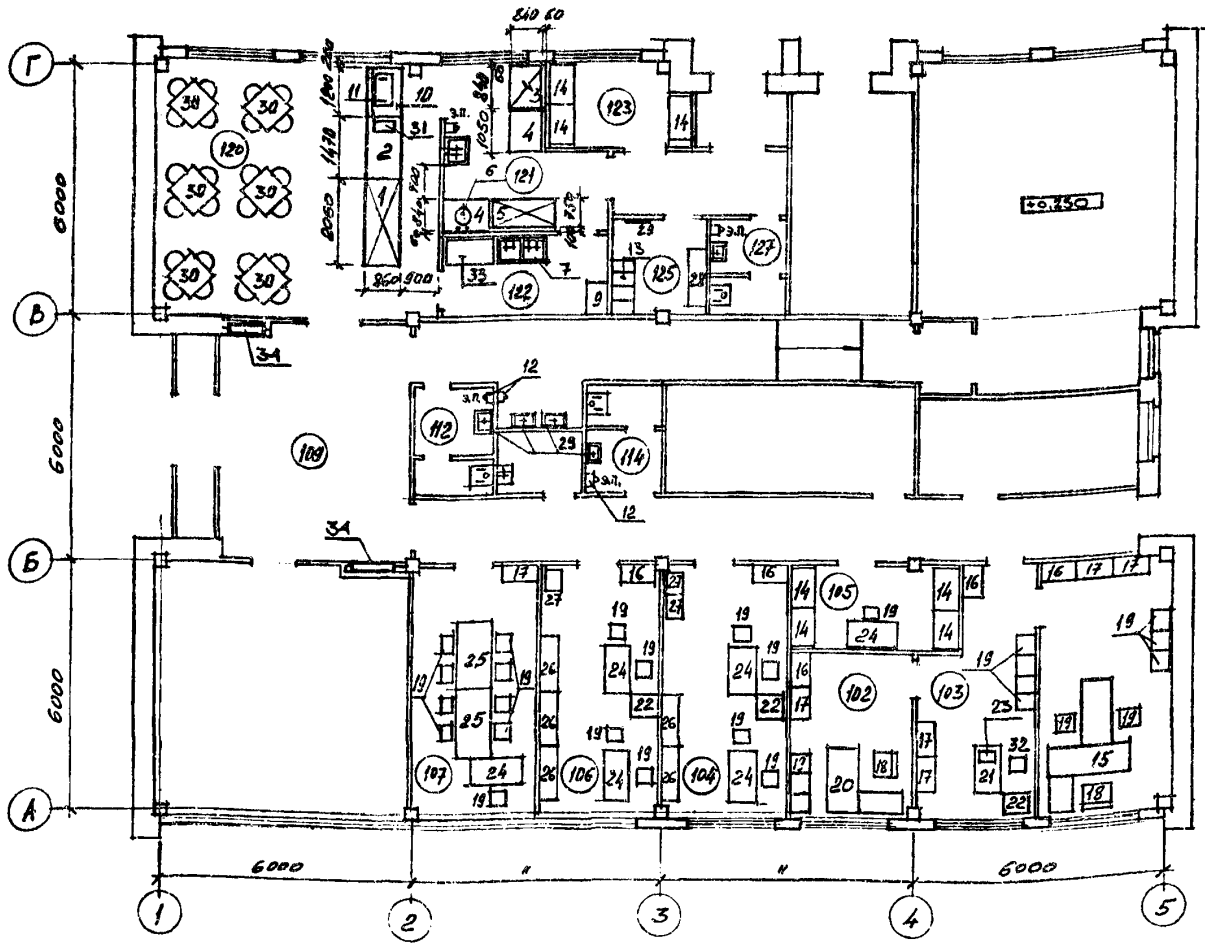
Копировал

Формат А2

СПЕЦИФИКАЦИЯ ОБОРУДОВАНИЯ И МЕБЕЛИ

Марка, поз.	Обозначение	Наименование	Кол.	Масса ед., кг	Примечание
1	ТУ 27-51-3620-82	ПОДПОР-ВИТРИНА	1	555	
2	ТУ 27-51-3749-85	ОТКА РАДИАЦИОНАЯ СРСМ	1	130	
3	ТУ 27-51-3568-82	ПАНТА ЭЛЕКТРИЧЕСКАЯ ПЭ-051-01	1	245	
4	ТУ 27-07-3074-75	СТОЛ ПРОИЗВОДСТВЕННЫЙ СПСМ-1	2	35	
5	ТУ 27-51-3622-82	ШКАФ ХОЛОДИЛЬНЫЙ ШХ-080М	1	250	
6	ТУ 27-51-3644-83	КИПЯТНИК КНЭ-50М	1	20	
7	ТУ 27-07-3094-75	ВАННАЯ МОЕЧНАЯ ВМСМ-2	1	60	
8	-	-	1	38	
9	ТУ 27-51-3474-80	ШКАФ ШМП	1	60	
10		СТОЛКА ДЛЯ УСТАВЛЕН КОФЕВАРЕН СЭБ-2	1		
11	ВЕНГРИЯ	КОФЕВАРКА ТИПА "БАЛАН ИОНС" (3-КОФЕ-КРОМ)	1	65	
12	ВЕРИКС-5Б	ЭЛЕКТРОПЛАТЕНКА ЭРР01/1	4	4,2	
13	В/б "ИЗОТОН"	ШКАФ ДЛЯ ОДЕЖДЫ ИСО	2	65	
14	ТУ 95-1366-85	СТЕЛЛАЖ СУ 2-5	7	100	
15	ОН-4-895/223, ОН-4-895/224, ОН-4-895/225, ОН-4-895/226	СТОЛ ДЛЯ РУКОВОДИТЕЛЯ	1		
16	Арт ОН-4-1300/8	ШКАФ ДЛЯ ВАЕОНСАИ	5		
17	" ОН-4-1300/4	ШКАФ ДЛЯ ДОКУМЕНТОВ	5		
18	ИНДЕКС 5-282	КРЕСЛО РАБОЧЕЕ	2		
19	ИНДЕКС 5-59	СТУЛ	29		
20	ОН-4-895/223, ОН-4-895/224, ОН-4-895/225	СТОЛ ДАНОТУМБОВЫЙ 2 ПРИБИТКАМИ	1		
21	ОН-4-895/24, ОН-4-895/25	СТОЛ ДЛЯ МАШИНИСТКИ	1		
22	ОР-3-1325/3	СТОЛ ДЛЯ ТЕЛЕФОНА	3		
23	"ЭГРАНЬ" ПЭК-305	МАШИНКА ПИЩЕВАЯ КАНЦЕЛЯРСКАЯ	1		
24	ОН-4-895/222, ОН-4-895/223	СТОЛ ДАНОТУМБОВЫЙ	6		
25	ОН-4-895/226	СТОЛ ДЛЯ ЗАБЕДАННЫХ	2		
26	ТУ 95-898-81	СТЕЛЛАЖ С РАЗДЕЛЬНЫМИ ШТОРКАМИ СД 1-5	5		
27		ШКАФ МЕТАЛЛИЧЕСКИЙ КАНЦЕЛЯРСКИЙ 2ШНО-2	3		
28	5-165	СКАМЕЙКА	1		
29	ТОРГОВАЯ СЕТЬ	ЗЕРКАЛО 40x30	5		
30	ОН-10-294/б, ОН-10-344/б	СТОЛ ОБЕДЕННЫЙ 2 ШТОРКАМИ 2 ШТОРКАМИ	6		
31	ЛЮБЕРЕЦКИЙ ЗАВОД	СОСНЕКОВАРКА НАСТОЛЬНАЯ ЭЛЕКТРИЧЕСКАЯ	1		
32	ИНДЕКС 5-65	СТУЛ ДЛЯ МАШИНИСТКИ	1		
33		СТОЛ ДЛЯ СБОРА ВОДАТОНА ПИЩА ТАСОВЫЙ СПСМ-1	1	12	
34	ТП 16-1-230.89	ШКАФ АКЖИ-2300	2		

Таблицы проект 4.16-1-230.89 Альбом 1



ЭКСПЛИКАЦИЯ ПОМЕЩЕНИЙ

ПРОДОЛЖЕНИЕ

НОМЕР ПО ПЛАНУ	НАИМЕНОВАНИЕ	ПЛОЩАДЬ м ²	КАТЕГОРИЯ ПРОИЗВОДСТВА ПО ВЗРЫВНОЙ, ВЗРЫВООПАСНОЙ И ПОЖАРНОЙ ОПАСНОСТИ
101	КАБИНЕТ НАЧАЛЬНИКА	19,1	—
102	КАБИНЕТ ГЛАВНОГО ИНЖЕНЕРА	11,5	—
103	ПОМЕЩЕНИЕ СЕКРЕТАРЯ	15,3	—
104	ПОМЕЩЕНИЕ ОТДЕЛА КАДРОВ	17,5	—
105	АРХИВ ДОКУМЕНТОВ	8,0	В
106	БУХГАЛТЕРИЯ	17,6	—
107	ПОМЕЩЕНИЕ ОБЩЕСТВЕННЫХ ОРГАНИЗАЦИЙ	17,6	—
109	ВЕШНЯК С ГАРДЕРОБОМ	27,6	—
112	ТАМБУР	1,9	—

НОМЕР ПО ПЛАНУ	НАИМЕНОВАНИЕ	ПЛОЩАДЬ м ²	КАТЕГОРИЯ ПРОИЗВОДСТВА ПО ВЗРЫВНОЙ, ВЗРЫВООПАСНОЙ И ПОЖАРНОЙ ОПАСНОСТИ
114	ТАМБУР	1,9	—
120	ОБЕДЕННЫЙ ЗАЛ	42,0	—
121	ПОДСОБНОЕ ПОМЕЩЕНИЕ	13,0	—
122	МОЕЧНАЯ	7,6	—
123	КЛАДОВАЯ	7,1	—
125	ГАРДЕРОБ ПЕРСОНАЛА БУФЕТА	5,0	—
127	ТАМБУР	2,3	—

СТУДИЯ
 НАЧ. ГР. РАДИО
 РАДИО
 НАЧ. ГР. РАДИО
 РАДИО
 НАЧ. ОТД. РАДИО
 РАДИО
 НАЧ. ОТД. РАДИО
 РАДИО

ПРИВЯЗАН

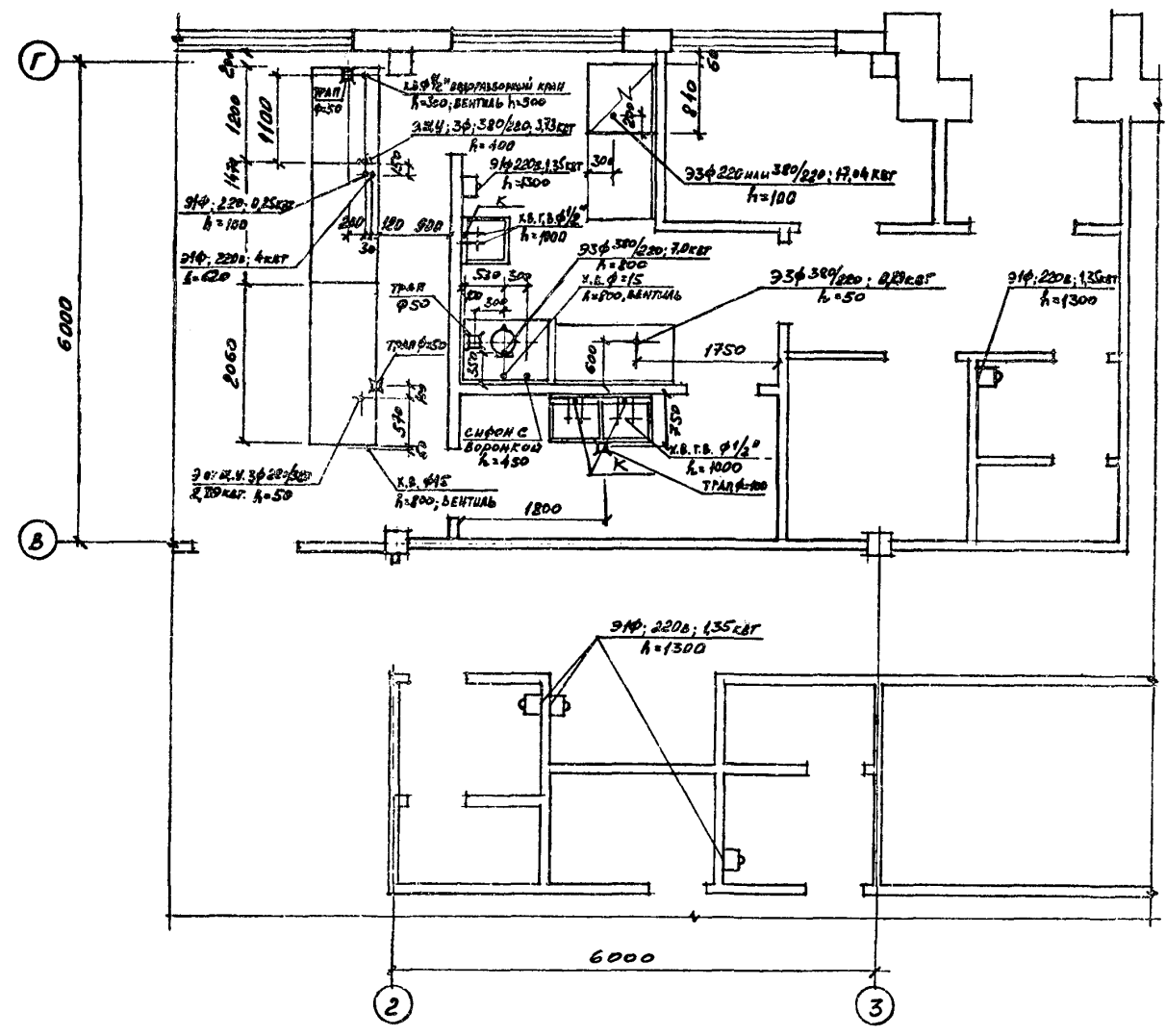
ИНВ.№

ТНП	ПЕЧЕРСКИЙ			ТП 416-1-230.89	АР	АДМИНИСТРАТИВНЫЙ БЛОК ПУНКТА ЗАХОРОНЕНИЯ РАДИОАКТИВНЫХ ОТХОДОВ
НАЧ. ОТД.	ПОДОВ					
ЗАМ. НАЧ. ОТД.	ВАРКОМОВ					
НАЧ. БУРО	ПЕНЕХОВ					
НАЧ. ГР.	МАЛКОВА			Страница	Лист	Листов
ПРОВЕРИЛ	МАЛКОВА			Р	14	
ИСПОЛНИЛ	МАЛКОВА			СХЕМА РАСПОЛОЖЕНИЯ ОБОРУДОВАНИЯ И МЕБЕЛИ		ГСПИ
КОПИРОВАЛ				Формат А2		

Технический проект 416-1-250.89 Арх.дом 1

УСЛОВНЫЕ ОБОЗНАЧЕНИЯ

- Э - ЭЛЕКТРОЭНЕРГИЯ
- Ф - ФАЗИТЬ ТОКА
- h - ВЫСОТА ПРОВОДОВ ОТ ЧИСТОГО ПОЛА, ММ
- Ф - ДИАМЕТР ТРУБОПРОВОДА, ММ
- Т - ТРАП
- К - ОТВОД В КАНАЛИЗАЦИЮ С РАЗРЫВОМ СТРУИ
- ☐ - ПОДВОД ХЛОДНОЙ И ГОРЯЧЕЙ ВОДЫ К МОЕЧНОЙ ВАННЕ. Ф20мм h=1000мм.

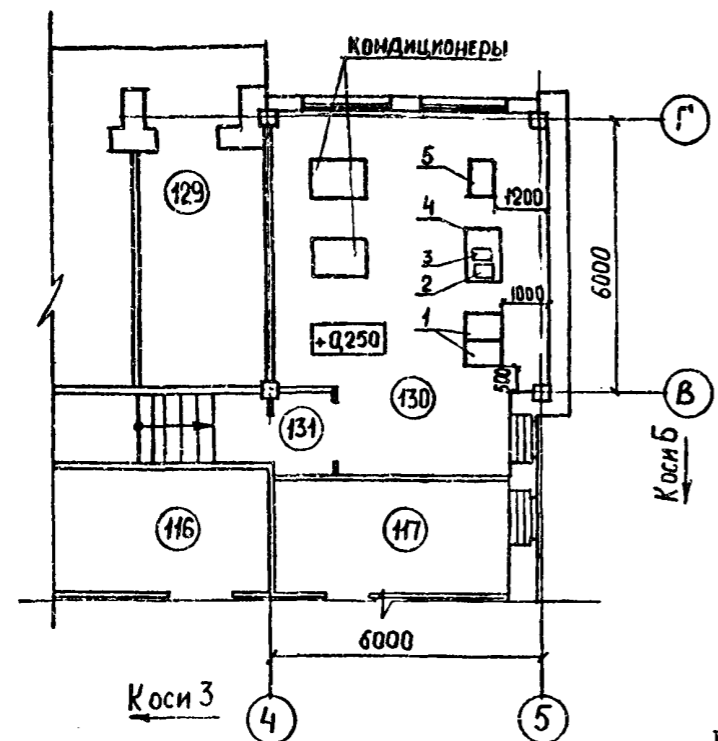


1. Полы выполнять с уклоном к трапам.
2. Привязки электропроводок, подводок воды к оборудованию и трапов даются от чистой отделки стен или перегородок.
3. Все аппараты должны быть заземлены или занулены в соответствии с действующими электротехническими требованиями.

И.в.подл.	Получен в архив	Возм.инв.м
8954	11.12.89	
И.в.пр.	И.в.пр.	И.в.пр.
И.в.пр.	И.в.пр.	И.в.пр.

ТП 416-1-230.89		АР
АДМИНИСТРАТИВНЫЙ БЛОК ПУНКТА ЗАХОРОНЕНИЯ РАДИОАКТИВНЫХ ОТХОДОВ		
Гип	Печерский	
Нач.отд.	Попов	
Зам.нач.отд.	Барфоломеев	
И.контр.	Штырова	
Нач.бюро	Пейтерков	
Нач.гр.	Маликова	
Проверил	Маликова	
Исполнил	Маликова	
Студия	Р	15
Лист		
Листов		
СХЕМА РАСПОЛОЖЕНИЯ ПРОВОДОВ КОММУНИКАЦИЙ К ТЕХНОЛОГИЧЕСКОМУ ОБОРУДОВАНИЮ		ГСПИ
Копировал		Формат А4

Типовой проект 416-1-230.89. Альбом 1



Вычислительный комплекс административного блока предназначен для организации длительного автоматизированного учёта радиоактивных отходов, поступающих на пункт захоронения.

Для обеспечения необходимых условий эксплуатации СМ-1420 в соответствии с нормами СН-512 ("Инструкция по проектированию зданий и помещений для ЭВМ"), в помещении 130 предусмотрено кондиционирование воздуха (Альбом 2, чертёж марки ОВ.), шумопоглощающая отделка стен и потолка несгораемыми материалами (Альбом 1, чертёж АР-10), автоматическое пожаротушение (Альбом 2, чертёж марки ВК).

- Режим работы:
- число рабочих дней в году - 254;
 - продолжительность смены - 7,2 часа;
 - количество смен - I.

- Штат:
- инженерно-технические работники 4 человека,
- из них:
- начальник службы I человек;
 - старший инженер ЭВМ I человек;
 - техник ЭВМ I человек;
 - электромеханик ЭВМ I человек.

ТЕХНИЧЕСКАЯ ХАРАКТЕРИСТИКА СМ-1420.01

Быстродействие, млн.оп./с:	
по основным операциям	1,0
специальным алгоритмам	8,0
Ёмкость встроенной оперативной памяти, кбайт	248,0
Разрядность слова оперативной памяти, бит	22,0
Время выборки, мкс	0,63
Питание от однофазной сети переменного тока:	
напряжение, В	220
частота, Гц	50
Защитное питание памяти от сети постоянного тока напряжением, В	24
Потребляемая мощность, кВт.А	9,0
Масса, кг, не более	950

Экспликация помещений

Номер по плану	Наименование	Площадь, м ²	Категория производства по взрывной, горюче-пожарной и пожарной опасности
129	Помещение спецпожаротушения	15,1	Д
130	Помещение ЭВМ	43,0	В
131	Тамбур-шлюз	2,4	-

Спецификация оборудования

Марка, поз.	Обозначение	Наименование	Кол.	Масса ед., кг	Примечание
	СМ 1420.01	Управляющий вычислительный комплекс			
I	СМ 1420.01.10	Стойка	2		
2	СМ 1420.7204	Видеотерминал алфавитно-цифровой	I	25	
3	СМ 1420.7202	Видеотерминал алфавитно-цифровой	I	30	
4	СМ 1420.0104	Стол	I		
5	СМ 1420.6308	Устройство печатающее	I	232	

Изм. № 001, Подпись и дата 7.3.12.89

Согласовано Нач.отд. 29 Попов ИА

Разраб. Булычева
 Провер. Лахрова
 Нач. гр. Лахрова
 Н.контр. Бувалова
 Нач.отд. Мещин
 Г.И.Инж. Печерский
 проекта

ТП 416-1-230.89 АР

Административный блок пункта захоронения радиоактивных отходов

Страна Лист Листов
 Р 16

План размещения вычислительного комплекса на отметке 0.000

ГСПИ

Привязан

Изм. №

ВЕДОМОСТЬ РАБОЧИХ ЧЕРТЕЖЕЙ ОСНОВНОГО КОМПЛЕКТА КИ.

Лист	Наименование	Примечание
1.	Общие данные.	
2.	Схема расположения фундаментов.	
3.	Фундаменты монолитные ФМ1 - ФМ3.	
4.	Схема расположения элементов каркаса, покрытия.	
5.	Схемы расположения стеновых панелей.	
6.	Схема расположения элементов подземного хозяйства	

Ведомость ссылочных и прилагаемых документов.

Обозначение	Наименование	Примечание
<u>Ссылочные документы</u>		
Серия 1.020-1/83	Конструкции каркаса межэтажного применения для многоэтажных общественных зданий, производственных и вспомогательных зданий промышленных предприятий:	
вып. 0-1	- указания по применению изделий для зданий с перекрытиями из многопустотных плит;	
вып. 1-1	- фундаменты сборные железобетонные для колонн сечением 300x300, 400x400 мм;	
вып. 2-1	- колонны сечением 300x300 мм;	
вып. 3-1	- ригели высотой 450 мм пролетом 3,0; 6,0 и 7,2 для опирания многопустотных плит перекрытия;	
вып. 4-1	- диафрагмы жесткости;	
вып. 6-1	- монтажные узлы;	
вып. 7-1	- изделия соединительные стальные.	

Типовой проект разработан в соответствии с действующими нормами, правилами, инструкциями и государственными стандартами и обеспечивает в процессе эксплуатации производства пожарную безопасность при соблюдении предусмотренных проектом технических решений (мероприятий).

Главный инженер проекта *В.М. Печерский* 7.07.89
 Подпись, дата Инициалы, фамилия

Обозначение	Наименование	Примечание
Серия 1.415-2 вып. 1.	Фундаментные блоки для стен с шагом колонн 6м.	
ГОСТ 13579-78.*	Блоки бетонные для стен подвалов	
ГОСТ 23279-85	Сетки арматурные сварные для железобетонных конструкций и изделий.	
ГОСТ 8478-81	Сетки сварные для железобетонных конструкций.	
Серия 3.006.1-2.87 вып. 2	Сборные железобетонные каналы и тоннели из лотковых элементов: - плиты, опорные подставки.	
Серия 3.400-6/76	Унифицированные закладные детали сборных и-б конструкций и инженерных сооружений промышленных предприятий.	
Серия 1.041.1-2 вып. 1	Сборные железобетонные многопустотные плиты перекрытия многостаночных общественных зданий, производственных и вспомогательных зданий промышленных предприятий: - плиты длиной 5650 мм предварительно напрягаемой арматурой из стали марок АТ, АТК, АТН, из тяжелого и легкого бетонов; вып. 6 - сантехнические плиты длиной 5650, 6850 и 8650 мм с предварительно напрягаемой арматурой из стали классов А-IV и А-IVU длиной 2650 мм с арматурой класса А-IV	
Серия 1.030.1-1 вып. 1-1 вып. 3-1 вып. 4-1	Стены наружные из однослойных панелей для каркасных общественных, производственных и вспомогательных зданий промышленных предприятий: - панели из легкого и тяжелого бетонов; - монтажные узлы стен многостаночных зданий с высотой этажей 2,8(3,0); 3,3; 3,6 и 4,2 м; - изделия соединительные стальные.	
Серия 1.494-24 вып. 1	Железобетонные стаканы с отверстиями диаметром 400, 700, 1000, 1200 и 1450 мм.	
Серия 2.460-14 вып. 0	Типовые узлы покрытий промышленных зданий в местах прохода вентиляционных шахт.	
Серия 1.058.1-1 вып. 1	Перегородки железобетонные для зданий с наружными стенами - перегородки кирпичные для жилых и общественных зданий.	
<u>Прилагаемые документы</u>		
ТП 416-1-430.89 альб. 6	Строительные изделия	
ТП 416-1-430.89 альб. 7	Ведомость потребности в материалах.	

ВЕДОМОСТЬ СПЕЦИФИКАЦИИ

Лист	Наименование	Примечание
2	Спецификация к схеме расположения фундаментов	
3	Спецификация на монолитные фундаменты	
3	Ведомость расхода стали на элемент	
4	Спецификация к схеме расположения элементов каркаса, покрытия. Спецификация соединительных элементов на монтажные узлы, замаркированные на листе 4.	
5	Спецификация к схеме расположения стеновых панелей. Спецификация соединительных элементов на монтажные узлы, замаркированные на листах 4 и 5.	
6	Спецификация к подпольным каналам и прямой.	

- К монтажу сборных конструкций каркаса приступать только при наличии исполнительной съемки соответствия проекту фундаментов здания.
- Все открытые стальные закладные детали, монтажные элементы крепления и сварные швы в соответствии со СНиП 2.03.11-85 защитить от коррозии горячим цинкованием толщиной слоя 120 мкм.
- Монтаж плит вести в соответствии с указаниями серии 1.020-1/83, вып. 6-1, с учетом требований СНиП 3.03.01-87.
- Плиты перекрытия укладывать на цементно-песчаном растворе марки 100.
- Швы между плитами очистить от загрязнений и заделать бетоном класса В15 на мелком заполнителе.
- Отверстия пробивать по месту, предварительно освободив по периметру, не затрагивая ребер плит.
- Маркировка отверстий по назначению соответствует маркам частей проекта.

Привязан		
Имя	№	
ТП 416-1-230.89 КИ		
Административный блок пункта захоронения радиоактивных отходов		
Страна	Лист	Листов
Р	1	6
Общие данные.		ГСПИ

СОСТАВЛЯЮЩИЙ: *В.М. Печерский*
 НАЧ. ВКР. СТ. *В.М. Печерский*
 Имя, Индекс, № *В.М. Печерский*
 Подпись, дата *7.07.89*

Типовой проект 416-1-230.89 (вариант 1)

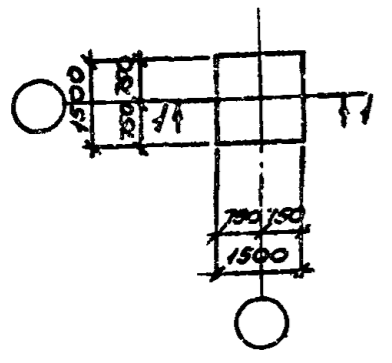
СПЕЦИФИКАЦИЯ НА МОНОЛИТНЫЕ ФУНДАМЕНТЫ.

Формат	Зона	Поз.	Обозначение	Наименование	Кол.	Примечание
				ФМ 1		
				СБОРОЧНЫЕ ЕДИНИЦЫ СЕТКИ		масса ед., кг.
А4	1		ГОСТ 23279-85	АС 10А18С-100 145x145 35 10А18С-100	1	26.8
				МАТЕРИАЛЫ		
				Бетон класса В22.5	0.7 м ³	
				ФМ 2		
				СБОРОЧНЫЕ ЕДИНИЦЫ СЕТКИ		
А4	2		ГОСТ 23279-85	АС 10А18С-100 175x175 35 10А18С-100	1	38.9
				МАТЕРИАЛЫ		
				Бетон класса В22.5	1.0 м ³	
				ФМ 3		
				СБОРОЧНЫЕ ЕДИНИЦЫ СЕТКИ		
А4	1		ГОСТ 23279-85	АС 10А18С-100 145x145 35 10А18С-100	1	26.8
А4	3		ГО МР	АС 10А18С-200 95x495 75 10А18С-200	1	30.0
А4	4		ТП 416-1-230.89 КМН-1400	СИ	2	19.8
Б4	5			ФБЛ ГОСТ 5781-82 2.370	22	0.08
				МАТЕРИАЛЫ		
				Бетон класса В22.5	4.5 м ³	

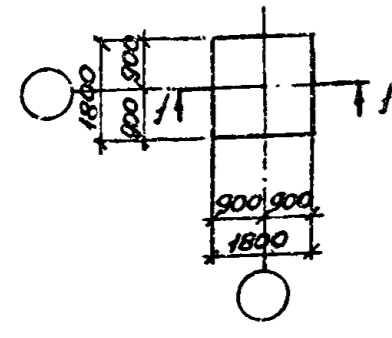
ТАБЛИЦА НАГРУЗОК НА ФУНДАМЕНТЫ.

МАРКА ЭЛЕМЕНТА	РАСЧЕТНАЯ СХЕМА	РАСЧЕТНЫЕ НАГРУЗКИ	
		Н, кН	М, кНм
ФМ 1		362.6	-
ФМ 2		523.01	-
ФМ 3		802.7	466.7

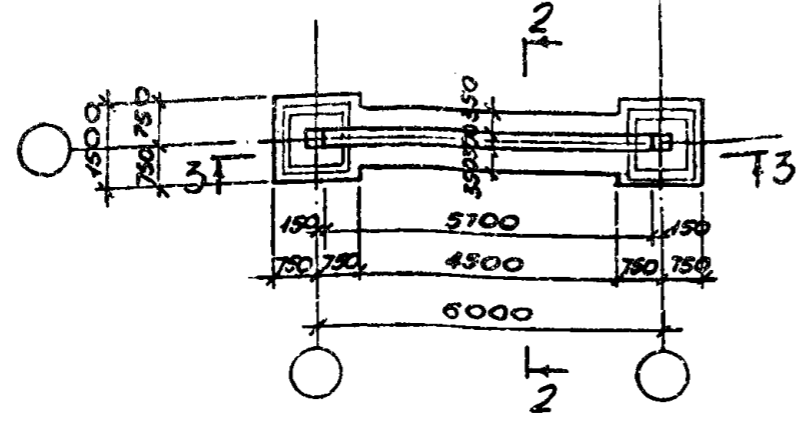
ФМ 1



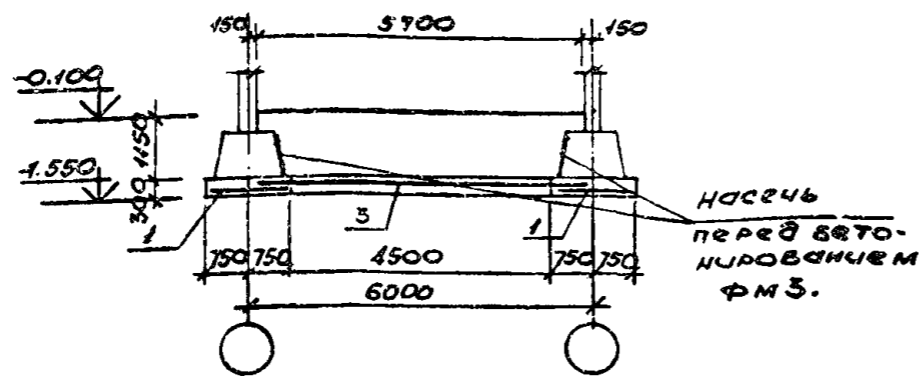
ФМ 2



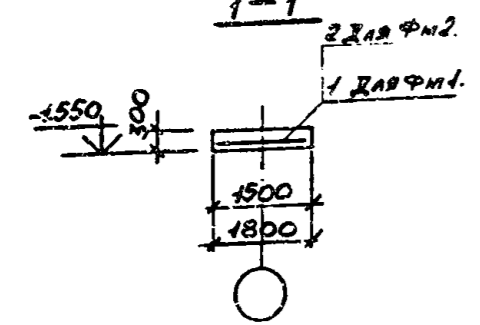
ФМ 3



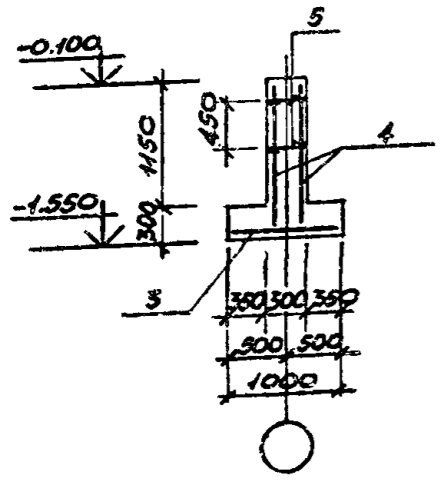
3-3



НОСГЕЛЬ ПЕРЕД БЕТОНИРОВАНИЕМ ФМ 3.



2-2



ВЕДОМОСТЬ РАСХОДА СТАЛИ НА ЭЛЕМЕНТ, кг

Марка элемента	Изделия арматурные						Всего	Общая расход
	Арматура класса							
	А-III			АТ-IIIС				
	ГОСТ 5781-82			ГОСТ 10684-81				
	ФБ		Итого	Ф10	Ф6	Итого		
ФМ 1	-	-	-	26.8	-	-	26.8	26.8
ФМ 2	-	-	-	38.9	-	-	38.9	38.9
ФМ 3	1.76	-	-	1.76	56.8	39.8	96.6	98.36

ВЕДОМОСТЬ ДЕТАЛЕЙ

№	Эскиз
5	

1. Защитный слой бетона для рабочей арматуры принять 35 мм.

Листовой проект 416-1-230.89 (вариант 1)
6954 13.12.23

ТП 416-1-230.89 КМН

Административный блок пункта закрепления радиоктивных отходов.

Стадия Лист Листов
Р 3

ФУНДАМЕНТЫ МОНОЛИТНЫЕ ФМ 1 - ФМ 3.

ГСПИ

Копировал Формат А2

Привезан	
Инв. №	

ГНП	Печерский
И.М.О.Д.	Полов
В.М.О.С.Т.	Воронин
И.К.О.Н.Т.	Штыров
Н.О.У.С.О.Р.	Павелков
Н.О.У.Г.И.Т.	Мозыков
П.О.С.В.Е.Р.	Иванов
И.И.М.Е.Н.Е.В.	Савельев

Технический проект 416-1-230.89 Альбом 1

СХЕМА РАСПОЛОЖЕНИЯ ЭЛЕМЕНТОВ

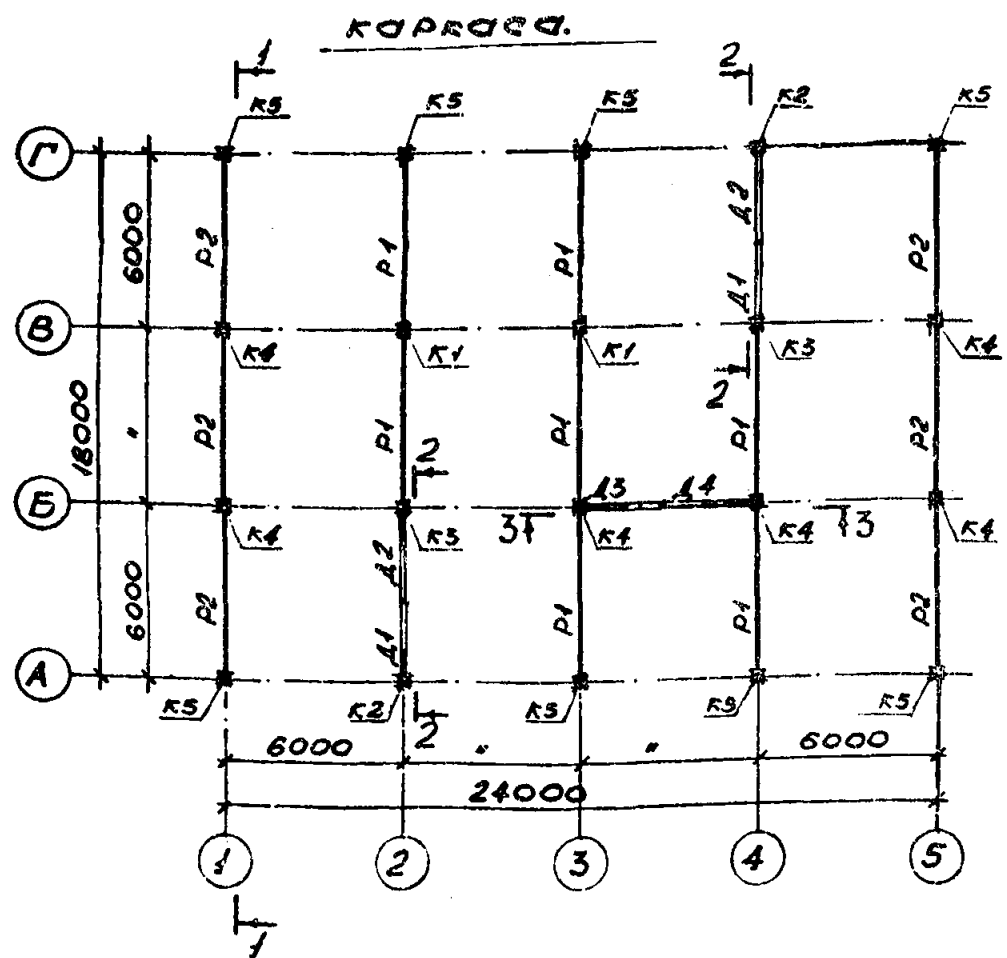
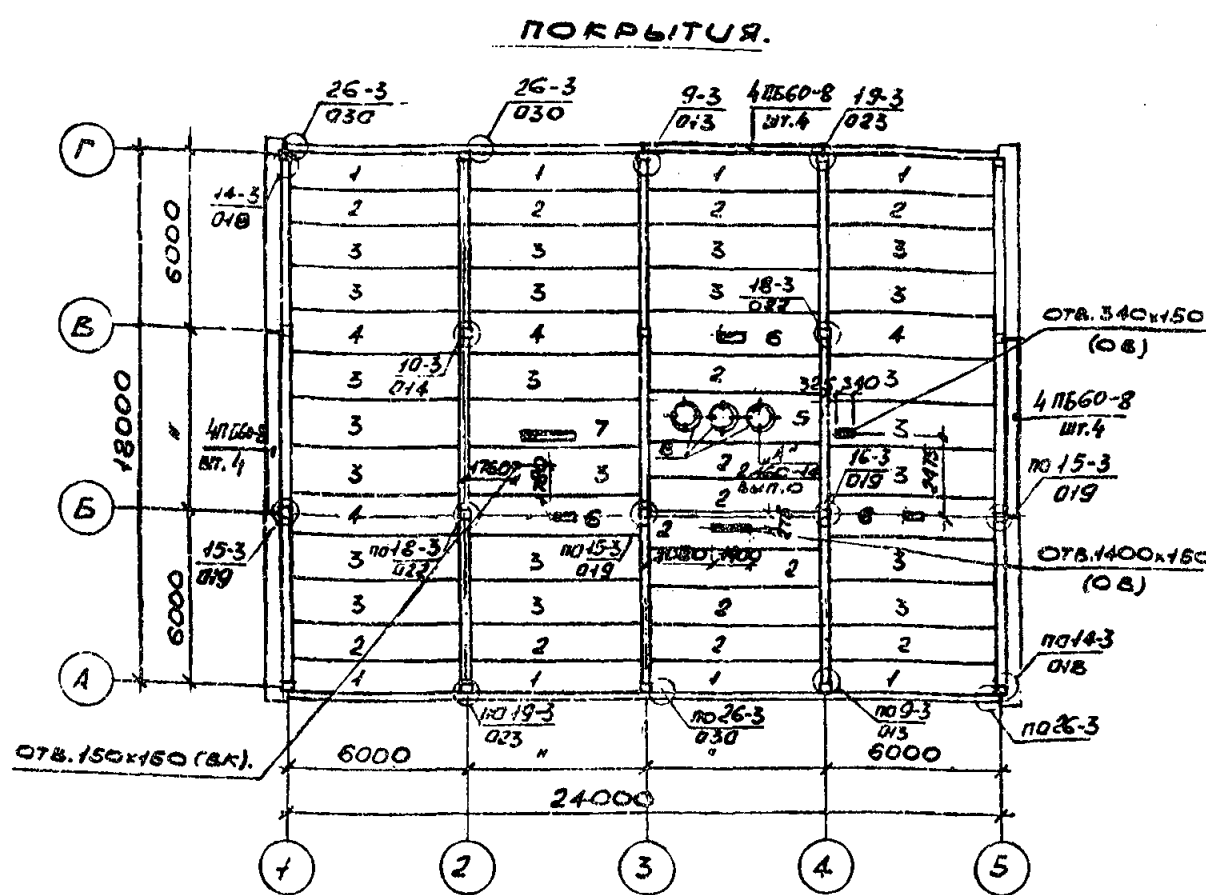


СХЕМА РАСПОЛОЖЕНИЯ ЭЛЕМЕНТОВ

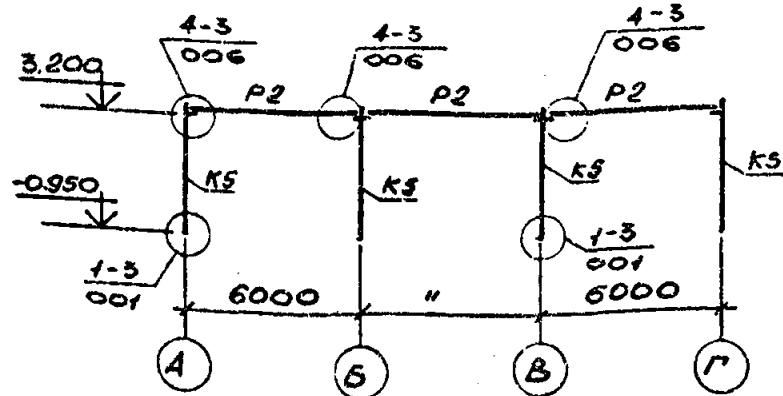


Спецификация к схеме расположения элементов каркаса, покрытия.

Марка, поз.	Обозначение	Наименование	Кол.	Масса ед., кг	Примечание
СБОРНЫЕ Ж.Б. ЭЛЕМЕНТЫ					
КОЛОННЫ					
K1	1.020-1/183.2-1 04	1КД3.36-2.3	2	1035	
K2	7П116-1-230.89КМН-100	1К3.36-2-1	2	1001	
K3	- 200	1К03.36-2.3-1	2	1018	
K4	- 300	1КД3.36-2.3-1	6	1035	
K5	- 400	1К03.36-2.3-2	8	1018	
4П660-8	1.036.1-1, вып.1	ПЕРЫМЫШКА 4П660-8	12	510	
P1	1.020-1/183.3-1 02	РУГЕЛЬ РЭП4.57-10А1У	7	2600	
P2	" 07	РОП4.57-20А1У	6	2070	
A1	1.020-1/183.4-1 21	ДЮБЕЛЬ А1 2Х26.36	2	4050	
A2	" 22	" 2Х30.36	2	4730	
A3	" 30	" 2Х26.36	1	3150	
A4	" 31	" 2Х30.36	1	3720	
1	1.041.1-2.1 200	ПЛАТА ПК56.12-4А1УСТ-1	2	2000	
2	" 100	" ПК56.12-4А1УСТ-Б	14	2200	
3	" 300	" ПК56.15-4А1УСТ-Б	22	2600	
4	" 400	" ПК56.15-4А1УСТ-Б	4	2600	
5	7П116-1-230.89КМН-500	" ПК56.15-10А1УТ-1	1	2890	
6	- 600	" ПК56.15-10А1УТ-2	3	2890	
7	- 700	" ПК56.15-10А1УТ-3	1	2890	
8	1.494-2А, вып.1	СТЕКЛО СБ4А-1	3	1500	
СОЕДИНИТЕЛЬНЫЕ ЭЛЕМЕНТЫ					
MC1	2.460-14, вып.0	MC1	12	0.43	
MC-3	1.020-1/183.7-1 030	MC-3	24	2.73	
MC-4	040	MC-4	24	0.13	
MC-8	040-02	MC-8	12	0.16	
MC-9	030-01	MC-9	6	1.6	
MC-5	70.12.060 200	-12x70, ГОСТ103-76, L=200	3	1.32	
MC-7	120.12.060 200	-12x120, ГОСТ103-76, L=200	12	2.26	
MC-18	14.011.350	φ14A1, ГОСТ781-82, L=350	12	0.41	
MC-21	260.10.070.260	-14x260, ГОСТ19903-74, L=260	6	0.55	
MC-23	100.10.060.110	-10x100, ГОСТ103-76, L=110	6	0.66	

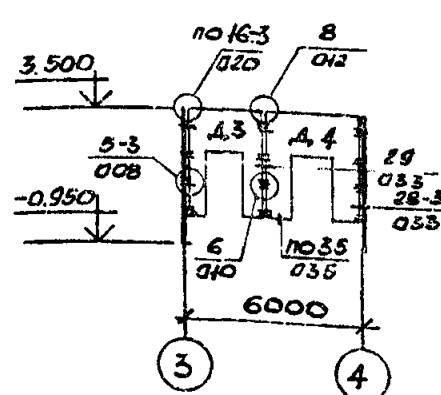
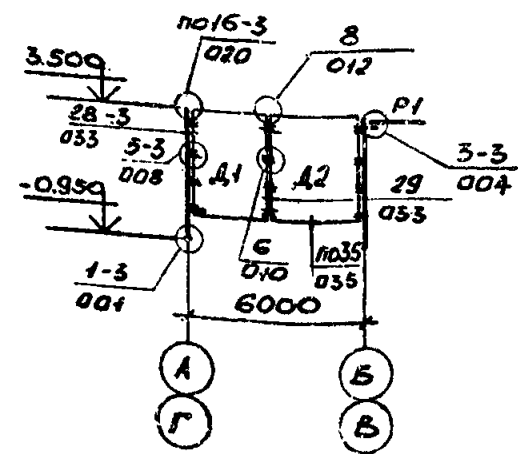
СПЕЦИФИКАЦИЯ СОЕДИНИТЕЛЬНЫХ ЭЛЕМЕНТОВ НА МОНТАЖНЫЕ УЗЛЫ, ЗАМАРКИРОВАННЫЕ НА ЛИСТЕ 4

Обозначение	Кол., шт.	Марка соединительного элемента	Кол., шт.		Примечание
			на один узел	на все узлы	
5-3 / 008	24	MC-4	1	24	СЕРИЯ 1.020-1/183.7-1
		MC-3	1	24	"
6 / 010	12	MC-8	1	12	"
8 / 012	3	MC-5	1	3	"
16-3 / 020	6	MC-9	1	6	"
		MC-21	1	6	"
		MC-23	2	12	"
A / 2.460-14, вып.0	12	MC1	1	12	2.460-14, вып.0



1-1

2-2



- Каркас запроектирован из элементов серии 1.020-1/183.
- Монтаж сборного железобетонного каркаса вести с учетом требований и рекомендаций:
 - СНиП 3.03.01-87, Несущие и ограждающие конструкции;
 - серии 1.020-1/183 и типовых монтажных деталей узлов выпуск 6-1, 7-1.
- Просям 1 и 5 колонны К4 ориентировать закладными деталями наружу, для крепления кирпичных стен.

Привязан	
Изм. №	

ТП 416-1-230.89 КИ

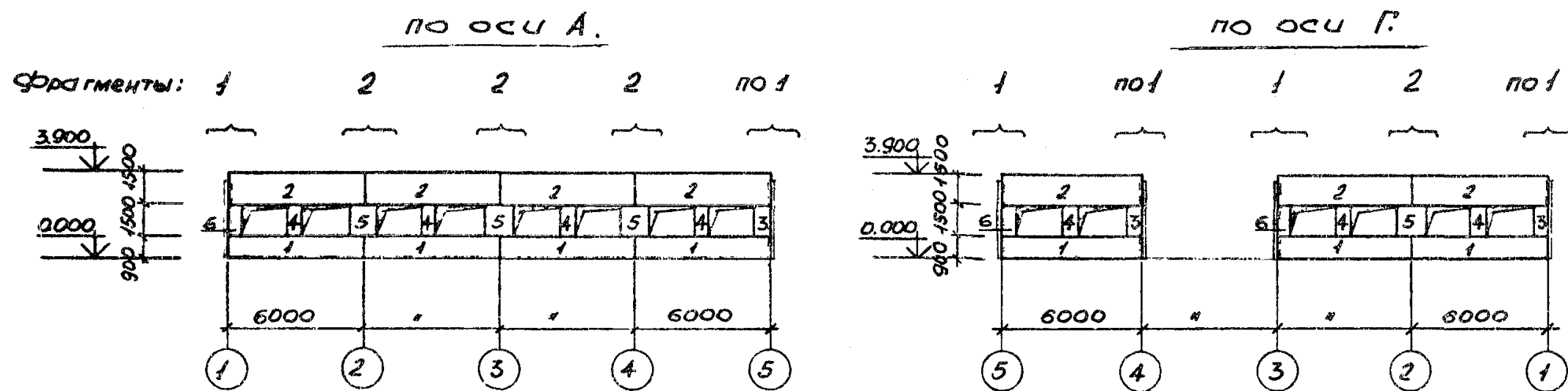
Административный блок пункта законотворения радиоотключивных отводов.

Схемы расположения элементов каркаса, покрытия.

ГСПИ

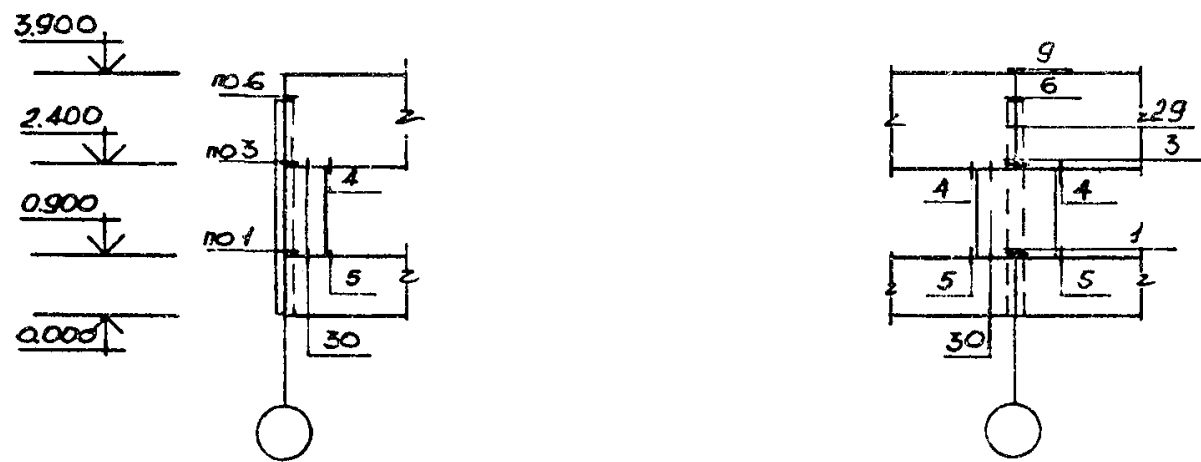
Типовой проект 416-1-230.89 Альбом 1

Схемы расположения стеновых панелей.



Фрагмент 1.

Фрагмент 2.



СПЕЦИФИКАЦИЯ СОЕДИНИТЕЛЬНЫХ ЭЛЕМЕНТОВ НА МОНТАЖНЫЕ УЗЛЫ, ЗАМАРКИРОВАННЫЕ НА ЛИСТЕ 4У5.

Узел		Марка соединительного элемента	Кол., шт.		Примечание
Обозначение	Кол., шт.		на один узел	на все узлы	
26-3 030	16	МС-26	1	16	Серия 1.020-1/83, вып. 6-1
14-3 018	4	МС-15	2	8	"
		МС-21	1	4	"
9-3 015	4	МС-11	1	4	"
10-3 014	2	МС-13	2	4	"
		МС-23	1	2	"
19-3 023	2	МС-9	1	2	"
		МС-11	1	2	"
		МС-21	1	2	"

Узел		Марка соединительного элемента	Кол., шт.		Примечание
Обозначение	Кол., шт.		на один узел	на все узлы	
1	7	МС-1	2	14	Серия 1.030-1, вып. 3-1.
3	7	МС-1	2	14	"
4	28	МС-2	1	28	"
5	28	МС-2	1	28	"
9	4	МС-6	1	4	"
6	7	МС-3	2	14	"
		МС-4	1	7	"
15-3 019	5	МС-18	1	5	Серия 1.020-1/83, вып. 6-1.
		МС-21	1	5	"
18-3 022	2	МС-9	1	2	"
		МС-21	1	2	"
		МС-13	2	4	"
		МС-23	1	2	"
16-3 019	1	МС-9	1	1	"
		МС-21	1	1	"
		МС-18	2	2	"
		МС-23	1	1	"

Спецификация к схеме расположения стеновых панелей.

Марка, поз.	Обозначение	Наименование	Кол.	Масса ед., кг	Примечание
СБОРНЫЕ Ж.-Б. ЭЛЕМЕНТЫ.					
СТЕНОВЫЕ ПАНЕЛИ					
1	ТП416-1-230.89КНЧ-800	ПС60.9.3,0-6А-1	7	1910	
2	- 900	ПС60.15.3,0-3А-1	7	3140	
3	- 1100	2ПС6.15.3,0-А-2	3	310	
4	- 1200	2ПС6.15.3,0-А-3	7	310	
5	- 1300	2ПС12.15.3,0-А-1	4	620	
6	- 2200	2ПС6.15.3,0-А-1	3	310	
СОЕДИНИТЕЛЬНЫЕ ЭЛЕМЕНТЫ.					
МС-1	1.030-1-1.4-1-270	МС-1	28	0.26	
МС-2	70.6.060.80	-6*70, ГОСТ 103-76, L=80	56	0.28	
МС-3	1.030-1-1.4-1-270-01	МС-3	14	0.52	
МС-4	260.10.070.260	-14*260, ГОСТ 19903-74, L=260	7	5.1	
МС-6	12.011.300	φ12AI, ГОСТ 5781-82, L=300	4	0.26	
МС-9	1.020-1/83.7-1.030-01	МС-9	5	1.6	
МС-26	80	МС-26	16	3.2	
МС-15	16.011.300	φ16AI, ГОСТ 5781-82, L=300	8	0.45	
МС-21	260.10.070.260	-14*260, ГОСТ 19903-74, L=260	14	0.55	
МС-11	22.011.540	φ22AI, ГОСТ 5781-82, L=540	6	1.61	
МС-13	14.011.600	φ14AI, ГОСТ 5781-82, L=600	8	0.73	
МС-23	100.10.060.110	-10*100, ГОСТ 103-76, L=110	5	0.86	
МС-18	14.011.350	φ14AI, ГОСТ 5781-82, L=350	7	0.41	

1. Стеновые панели приняты по серии 1.030-1-толщиной 300мм, материал панелей - легкий бетон проектной марки по прочности на сжатие 100, объемный вес γ=900кг/м³. Фактурный слой панелей выполнить из декоративной каменной крошки на полимерных связующих.
2. Защитный слой из цементного раствора в швах панелей окрасить по цвет панелей эмалью ПВХ.

Инв. № подл. 6954
Подпись и дата 13.12.85
Взам. инв. №

Привязан

Инв. №

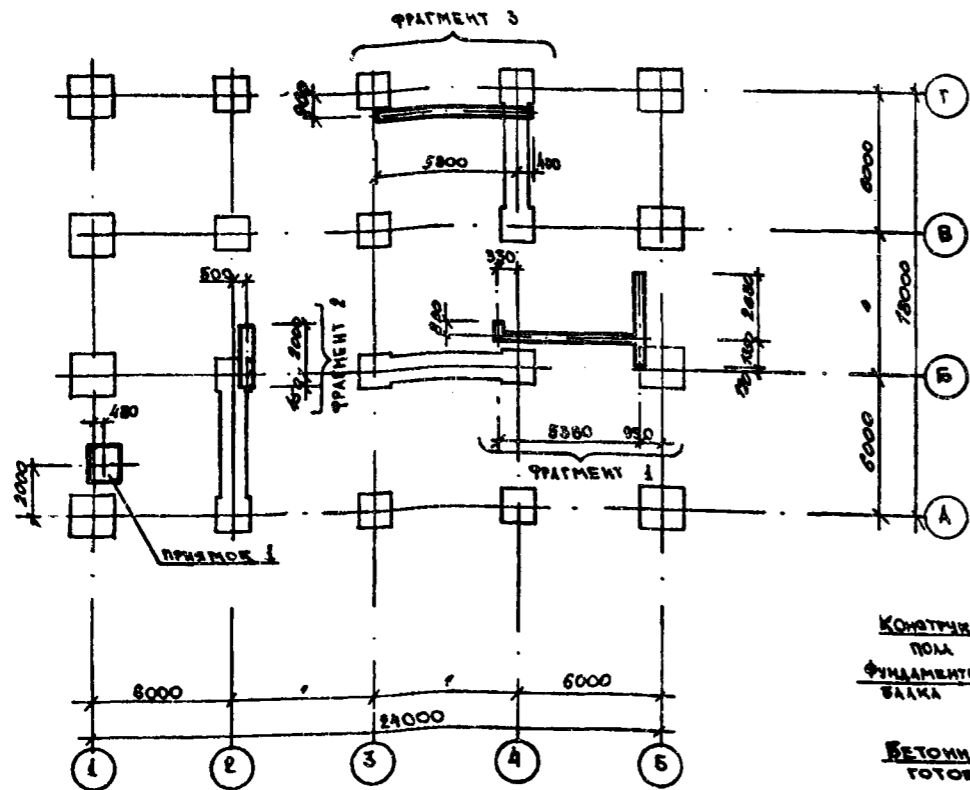
ТП 416-1-230.89 КН		Административный блок пункта закоронения радиоактивных отходов.	
ГМП Печерский	Нач. отд. Попов	Инженер Савельев	Инженер Савельев
Инженер Варфоломеев	Инженер Савельев	Инженер Пешехонов	Инженер Маликова
Нач. пр. Маликова	Провер. Малицкий	Инженер Савельев	
Инженер Савельев			

Копировал

Формат А2

ГСПИ

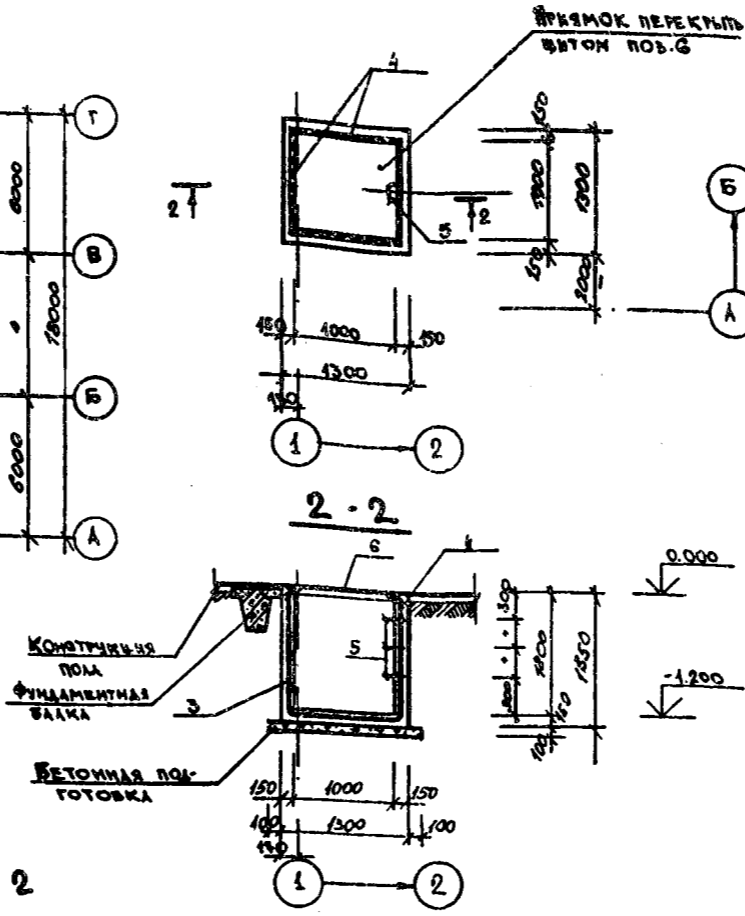
СХЕМА РАСПОЛОЖЕНИЯ ЭЛЕМЕНТОВ ПОДЗЕМНОГО ХОЗЯЙСТВА



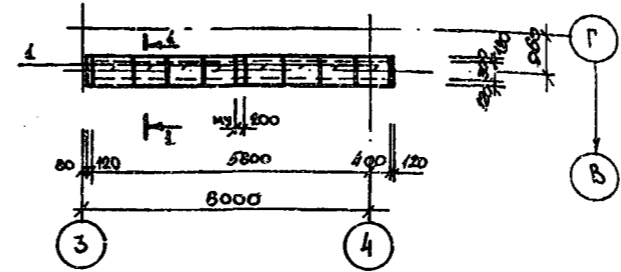
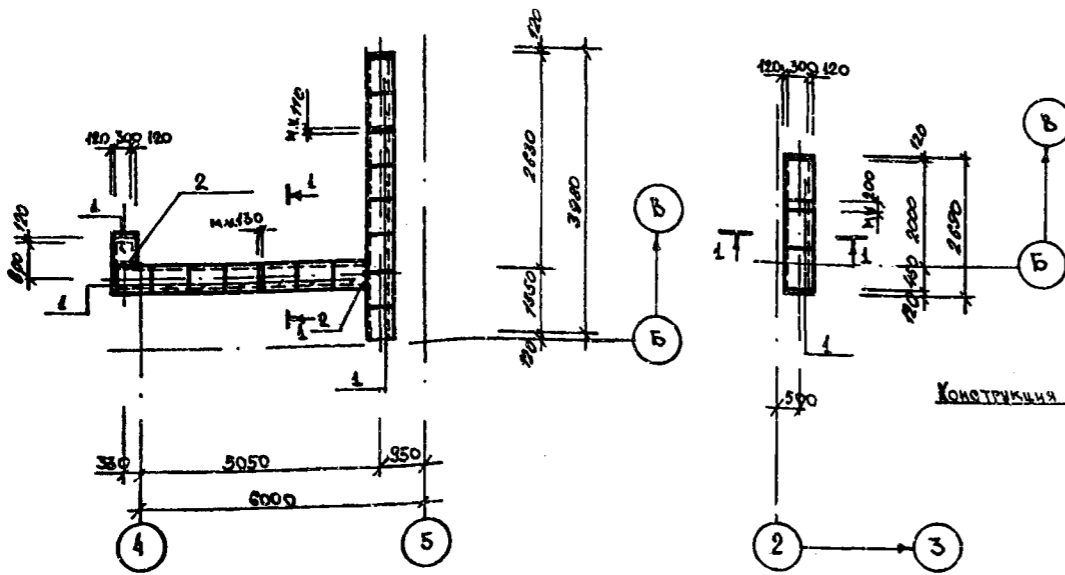
ФРАГМЕНТ 1

ФРАГМЕНТ 2

ПРЯМОК 1



ФРАГМЕНТ 3



СПЕЦИФИКАЦИЯ К ПОДПОЛНЫМ КАНАЛАМ И ПРЯМКУ

Код	Зона	Проект	Обозначение	Наименование	Кол.	Примечание
				КАНАЛ В ОСЯХ 4-5		
				СБОРНЫЕ ЖЕЛЕЗОБЕТОННЫЕ ИЗДЕЛИЯ		
А3	1		3.006.1 - 2.87 ВМР.2	ПЛИТА П1-5	16	40кг
				МЕТАЛЛИЧЕСКИЕ ИЗДЕЛИЯ		
А4	2			L70x6 ГОСТ 8509-86 L=500	2	2.69кг
				МАТЕРИАЛЫ		
				БЕТОН КЛАССА В7.5 (ПОДГОТОВКА)	0.62	М ³
				ТО ЖЕ (МУ)	0.01	М ³
				КАНАЛ ВДОЛЬ ОСИ 2		
				СБОРНЫЕ ЖЕЛЕЗОБЕТОННЫЕ ИЗДЕЛИЯ		
А3	1		3.006.1 - 2.87 ВМР.2	ПЛИТА П1-5	3	40кг
				МАТЕРИАЛЫ		
				БЕТОН КЛАССА В7.5 (ПОДГОТОВКА)	0.21	М ³
				ТО ЖЕ (МУ)	0.01	М ³
				КАНАЛ В ОСЯХ 3-4		
				СБОРНЫЕ ЖЕЛЕЗОБЕТОННЫЕ ИЗДЕЛИЯ		
А3	1		3.006.1 - 2.87 ВМР.2	ПЛИТА П1-5	8	40кг
				МАТЕРИАЛЫ		
				БЕТОН КЛАССА В7.5 (ПОДГОТОВКА)	0.49	М ³
				ТО ЖЕ (МУ)	0.01	М ³
				ПРЯМОК 1		
				СБОРНЫЕ ЕДИНИЦЫ		
А4	3		ГОСТ 8478-81	СЕТКА 40x1-1200x1200 40x1-1200x1200	6.2м	7.75кг
				ДЕТАЛИ		
А4	6	ТП416-1-230-89	КЖИ-1500	СКОБА СК-1	3	1.50кг
				МЕТАЛЛИЧЕСКИЕ ИЗДЕЛИЯ		
А4	4	3.400-0176		ЗАКАЛАННАЯ ДЕТАЛЬ МН4-29	4.0	26.4кг
А3	6	ТП416-1-230-89	КЖИ-1800	ЩИТ ЩИ1	1	72.19кг
				МАТЕРИАЛЫ		
				БЕТОН КЛАССА В10	1.36	М ³
				БЕТОН КЛАССА В7.5	0.23	М ³

Привязан	
Имя, №	

ВЛ 416-1-230.89 КЖС

Административный блок пункта захоронения радиоактивных отходов.

Гип	Исчеркин	
Над.отд.	Попов	
Сам.наб.отд.	Варфоломеев	
И.контр.	Шлирова	
Над.бюро	Пешехонов	
Над.груп.	Маликова	
Ст. в.н.с.	Иванчикова	
Инженер	Степанов	

Схема расположения элементов подземного хозяйства

ГСПИ

Типовой проект 416-1-230.89

Согласовано: Нач.отд. Попов, Нач.отд. Иванчикова, Нач.бюро Шлирова, И.контр. Варфоломеев, Сам.наб.отд. Попов, Над.отд. Исчеркин, Гип. 12.12.89

ВЕДОМОСТЬ РАБОЧИХ ЧЕРТЕЖЕЙ ОСНОВНОГО КОМПЛЕКТА 416-1-230.89 КМ

Альбом 1
Типовой проект 416-1-230.89

Лист	Наименование	Примечание
1	Общие данные.	
2	Витражи в-1. План, сечения.	
3	Витражи. Узлы 1-5.	

ВЕДОМОСТЬ СПЕЦИФИКАЦИИ

Лист	Наименование	Примечание
2	Спецификация элементов витражей.	
2	Спецификация резины витражей.	
2	Спецификация стекла витражей.	

Ведомость металлоконструкций по видам профилей

Наименование кон- струкций по номенк- латуре проектан- та 01-09	Код конструкции	Масса конструкций, т							Всего:	Кол., шт.	Серия типовой конструкции
		Итого стали по профилю и высоте профиля	Итого стали по профилю и высоте профиля	Итого стали по профилю и высоте профиля	Итого стали по профилю и высоте профиля	Итого стали по профилю и высоте профиля	Итого стали по профилю и высоте профиля	Итого стали по профилю и высоте профиля			
1											
Витражи	526221		0,752	0,309	0,030	0,003		1,094			

1. Зертажи марки КМ выполнены на основа-
нии архитектурно-строительных зертажей про-
екта.
2. Проект выполнен в соответствии со СНиП
II-23-81* г. II глава 23 "Стальные конструкции.
Нормы проектирования".
3. После монтажа металлоконструкции окрасить
эмалью ЭВ-785 один раз и лаком ЭВ-784 за два
раза ГОСТ 7313-75* по грунтовке ЭС-010
ГОСТ 9355-81*.

Согласовано:
М.П. [подпись]
Исполнитель [подпись]
Имя, фамилия, отчество [подпись]
Возраст [подпись]
Пол [подпись]
23.12.83

Типовой проект разработан в соответствии с действующими
нормами, правилами, инструкциями и государственными
стандартами и обеспечивает в процессе эксплуатации произ-
водства пожарную безопасность при соблюдении преду-
смотренных проектом технических решений (мероп-
риятий)
Главный инженер проекта [подпись] И.В.М. Пегерский

Правязан

ИЛБ, №

ТИП Пегерский
Наз. от. Полюс
Сам. инж. Витражи
Н. конт. Ш. Тополь
Наз. вкл. Кешевон
Наз. га. Майликов
Проект. Ироничи
Инженер Ироничи

ТП 416-1-230.89 КМ
Металлоконструкции для монтажа заборонен-
ных радиоактивных отходов

Страниц	Лист	Листов
Р	1	3

Общие данные

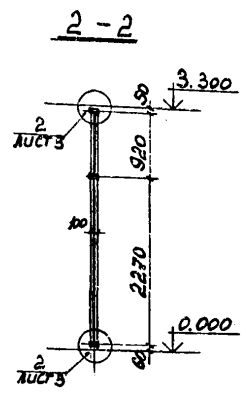
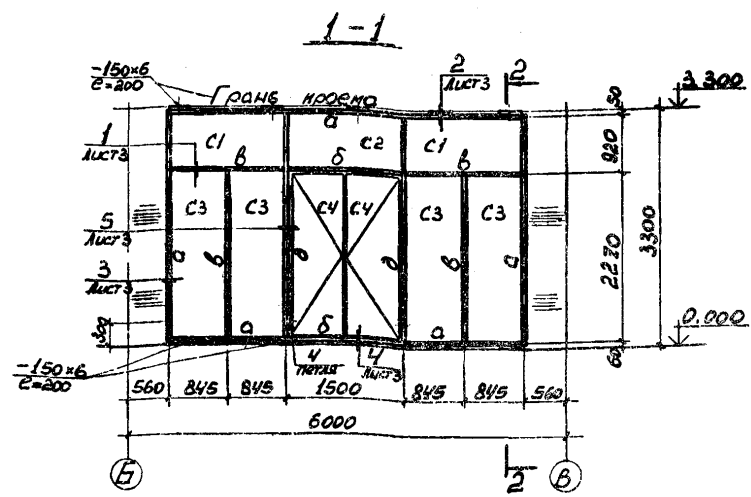
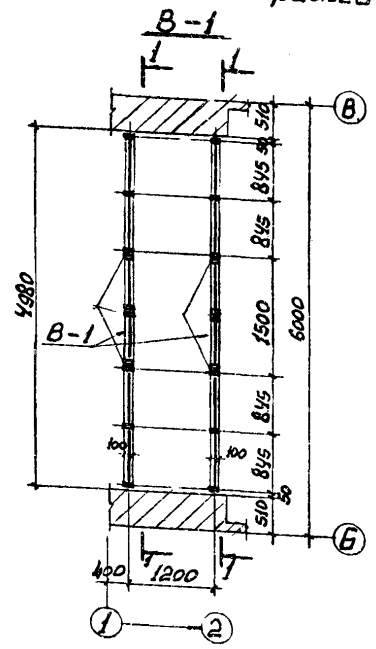
ГСПИ

Копиролат

Формат А2

Архив 1
Гидропроект 416-1-230.89

План витражей
В-1



Спецификация резины витражей

Наименование	Эскиз профиля	Кол., м	Характеристика	Примечания
Резиновый уплотнитель		15,0	Губчатая техническая резина с двумя наенками ТУЗВ-105867-75	
П-образная резина		93,0	Резина серного цвета, озоноустойчивая, морозостойкая марки Т-НО-63-1 ТУЗВ-005-204-71. Твердость по Шору 40-60	

Спецификация стекла витражей

Марка	Размеры, мм		Кол., шт.	Примечания
	Высота	Ширина		
C1	845	1615	4	ГОСТ 7380-77*
C2	845	1425	2	ГОСТ 7380-77*
C3	2195	770	8	ГОСТ 7380-77*
C4	2050	640	4	ГОСТ 7380-77*

Спецификация элементов витража

Марка, пос.	Обозначение	Наименование	Кол.	Масса кг	Примечание
В-1					
1		П100x70x4 ТУ-36-228740 30		376	
3		L50x5 ГОСТ 19771-74*	9,5	36	
2		L20x4 ГОСТ 19771-74*	118,5		
5		СТАЛЬ ЛУСТОВАЯ ГОСТ 19905-78*		15	
4		ПЕЛА ПНБ-180 ГОСТ 5083-78*	4шт	0,48	
6		ЗАМОК ЗН-А ГОСТ 5083-80*	1шт	0,80	
Итого:				547,0	

ВЕДОМОСТЬ ЭЛЕМЕНТОВ

Марка	Сечение		Опорные усилия			Группа констр.	Марка металла	Примечание
	Эскиз	Пос. Состав	M, кН	N, кН	Q, кН			
a		1 П100x70x4						
		2 L20x4						
б		1 П100x70x4						
		2 L20x4						
		3 L50x5	конструктивно				ВстЗшт	
в		1 П100x70x4						
		2 L20x4						
д		1 П100x70x4						
		2 L20x4						
		3 L50x5						
		4 ПЕЛА						

1. Общие данные и общие примечания см. лист 1.
2. Задвижку типа ЗТ (2шт. на витраже) принять ГОСТ 5090-86, ручку типа РС250 (2шт.) - ГОСТ 5087-80.

Илл. № подл. 6354
Повторяется в листе 12.12.83
Всего листов №

Привязан

Инв. №

ТИП 416-1-230.89 КМ
Административный блок пункта Захоронения радиактивных отходов

Степан Р Лист 2 Листов

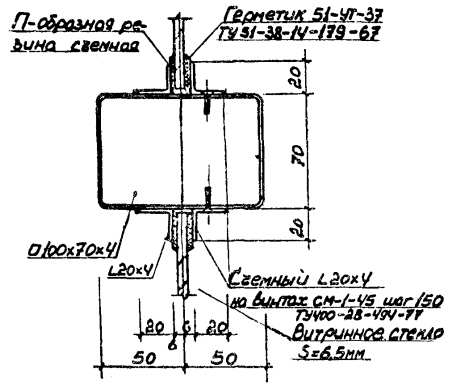
Витражи В-1
План, сечения.

ГСПИ

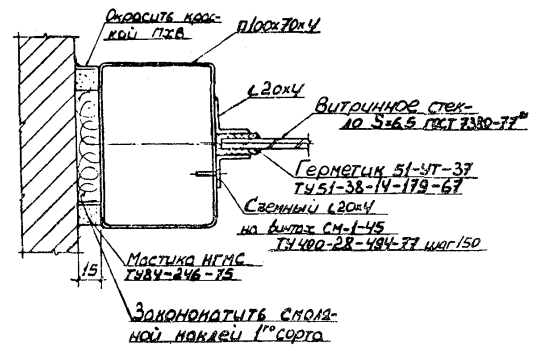
Копировал

Формат А2

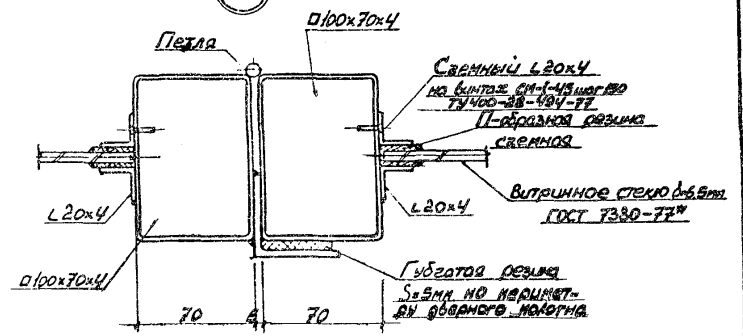
1



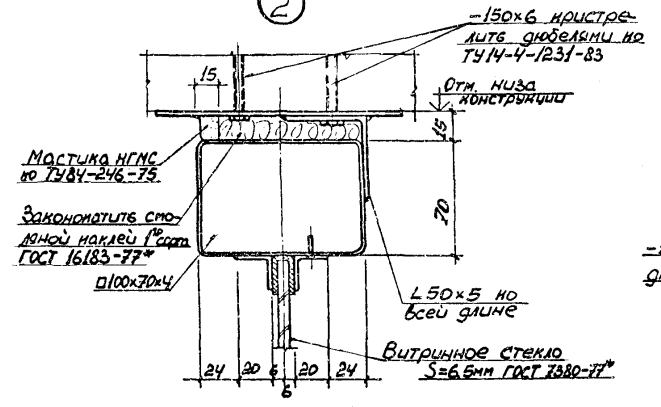
3



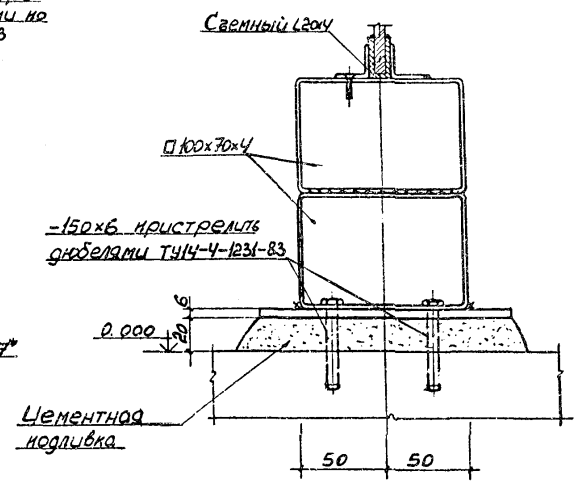
5



2



4



1. Схему витражей см. лист 2.
2. Общие данные и общие примечания см. лист 1.
3. Остекление витражей производить после монтажа на месте строительства. Стекла устанавливать на резиновом уплотнителе, который наклеивается по периметру стекла перед установкой.

Имя, Фамилия, Подпись и дата 6.9.77 21.12.89

Привязан	С.И.П. Пегарский Наг. отд. Полюб. Зонинг. об. Витражи И. контро. ШТ и раб. Наг. об. Пешкофф Наг. ра. Маликова Проектировщик Шкодяренко	ТП 416-1-230.89	КМ
		Административный блок научно-защитного радиоактивного отсека	
Ш.б. №		Страна Р	Лист 3
		Витражи. Узлы 1-5	
		ГСПИ	

Копировал

Формат А2