

ТИПОВОЙ ПРОЕКТ
144-000-967с.93

**ОДНОЭТАЖНЫЙ ОДНОКВАРТИРНЫЙ
Б – КОМНАТНЫЙ ЖИЛОЙ ДОМ
СО СТЕНАМИ ИЗ СЫРЦОВОГО КИРПИЧА,
УСИЛЕННЫМИ СЕТЧАТЫМ АРМИРОВАНИЕМ
(ДЛЯ ИНДИВИДУАЛЬНЫХ ЗАСТРОЙЩИКОВ)**

АЛЬБОМ I

АС	АРХИТЕКТУРНО-СТРОИТЕЛЬНЫЕ РЕШЕНИЯ	СТР 4-42
ВК	ВНУТРЕННИЕ ВОДОПРОВОД И КАНАЛИЗАЦИЯ	СТР 43-45
ОВ	ОТОПЛЕНИЕ И ВЕНТИЛЯЦИЯ	СТР 46-50
ЭО	ЭЛЕКТРООСВЕЩЕНИЕ	СТР 51-52
СС	СВЯЗЬ И СИГНАЛИЗАЦИЯ	СТР 53-54
ГСВ	ГАЗОСНАБЖЕНИЕ	СТР 55-57

ТИПОВОЙ ПРОЕКТ
144-000-967 с 93

**ОДНОЭТАЖНЫЙ ОДНОКВАРТИРНЫЙ
6-КОМНАТНЫЙ ЖИЛОЙ ДОМ
СО СТЕНАМИ ИЗ СЫРЦОВОГО КИРПИЧА,
УСИЛЕННЫМИ СЕТЧАТЫМ АРМИРОВАНИЕМ
(ДЛЯ ИНДИВИДУАЛЬНЫХ ЗАСТРОЙЩИКОВ)**

АЛЬБОМ I
СОСТАВ ПРОЕКТА

- АЛЬБОМ I АРХИТЕКТУРНО-СТРОИТЕЛЬНЫЕ РЕШЕНИЯ, ВНУТРЕННИЕ ВОДОПРОВОДА
И КАНАЛИЗАЦИЯ, ОТОПЛЕНИЕ И ВЕНТИЛЯЦИЯ, ЭЛЕКТРООСВЕЩЕНИЕ,
СВЯЗЬ И СИГНАЛИЗАЦИЯ, ГАЗОСНАБЖЕНИЕ
- АЛЬБОМ II СПЕЦИФИКАЦИИ ОБОРУДОВАНИЯ
- АЛЬБОМ III ВЕДОМОСТИ ПОТРЕБНОСТИ В МАТЕРИАЛАХ
- АЛЬБОМ IV СМЕТЫ

РАЗРАБОТАН ТАДЖИКГИПРОСЕЛЬСТРОЕМ

ГЛ. ИНЖЕНЕР ИНСТИТУТА *Султанов* СУЛТАНОВ А.С.
ГЛ. ИНЖЕНЕР ПРОЕКТА *Немцев* НЕМЦЕВ В.И.

РАБОЧИЙ ПРОЕКТ УТВЕРЖДЕН
И ВВЕДЕН В ДЕЙСТВИЕ
ГОССТРОЕМ ТАДЖИКИСТАНА
ПРИКАЗ № ОТ 30.03.93г.

Альбом I

№ № листа	Наименование листа	стр.
	Содержание альбома (начало).	2
	Содержание альбома (окончание).	3
	Комплект ЛС	
1	Общие данные (начало)	4
2-9	Общие данные (продолжение).	5 ÷ 12
10	Общие данные (окончание).	13
11	Примерный генплан	14
12	Фасады в осях 1-5; А-Г; 5-1; Г-А; (основной вариант).	15
13	Фасады в осях 1-5; А-Г; 5-1; Г-А; (вариант с двухскатной крышей).	16
14	Фасады в осях 1-5; А-Г; 5-1; Г-А (вариант с четырехскатной крышей).	17
15	План стен	18
16	Разрез 1-1	19
17	Спецификации заполнения проемов, перемычек эл-тов крепления перегородок.	20
18	Ведомость отделки помещений	21
19	План расстановки мебели	22
20	Схема расположения фундаментов	23
21	Схема котлована. Сечения фундаментов.	24
22	Схемы расположения подпольных каналов (вариант - централизованное отопление).	25
23	Схемы расположения подпольных каналов (вариант - поквартирное отопление).	26
24	Схема расположения элементов покрытия и антисейсмического пояса.	27
25	Спецификация к схеме расположения эл-тов	28

Инв. № инв. и дата
Взам. инв. №
Получен и дата
Инв. № инв.

№ № листа	Наименование листа	Примеч.
	покрытия и антисейсмического пояса	
26	Узлы 2 ÷ 4	29
27	Узлы 5 ÷ 7	30
28	Схема расположения эл-тов крыши (основной вариант)	31
29	Спецификация к схеме расположения эл-тов крыши (основной вариант)	32
30	Схема расположения элементов крыши (вариант с двухскатной крышей)	33
31	Схема расположения элементов крыши (вариант с четырехскатной крышей)	34
32	Спецификация к схемам расположения эл-тов крыши (вариант с четырех и двухскатной крышей)	35
33	Узлы 8 ÷ 19	36
34	Схема армирования стен	37
35	Монолитные прямки ПР1 ÷ ПР4, лотки М-1, М-2, и плиты ПК-1 и ПК-2.	38

Привязан:

Инв. №			
И контр.	Султанов		
Нач. отд.	Звезда		
ГПП	Ненцев		
Зав. гр.	Уланова		
Инж.	Миллер		

Капиров. Фризен

т.п. 144-000-967с.93

Однэтажный многоквартирный в комнатный жилой дом с стенами из сырцового кирпича, усилен сетчатой арматурой

Станд.	Лист	Листов
Р.П.	1	

Содержание альбома (начало)

ТАДНИИГИПРОСЛЬСТРО

Ц.00189-01 3

№ листов	Наименование листа	стр
36	Сетка С1+С4 Деревянный щит Щ-1.	39
37	Сетки С5+С-19, МН-1.	40
38	Каркас дымовой трубы. Дверь ИД-1.	41
39	Схема расположения отверстий	42
	Комплект ВК	
1	Общие данные	43
2	План. Схемы систем В1, Т3, К1. (Централизованное горячее водоснабжение).	44
3	План. Схемы систем В1, Т3, К1. (Местное горячее водоснабжение)	45
	Комплект ОВ	
1	Общие данные (начало)	46
2	Общие данные (окончание)	47
3	План системы отопления (вариант централизованного отопления)	48
4	План системы отопления (вариант поквартирного	49

№ листов	Наименование листа	стр
	отопления)	
5	Схемы систем отопления (вариант централизованного и поквартирного отопления).	50
	Комплект ЭО	
1	Общие данные	51
2	План электросвещения	52
	Комплект СС	
1	Общие данные	53
2	План сети радификации	54
	Комплект ГСВ	
1	Общие данные	55
2	План газопровода.	56
	Схема газопровода (природный газ)	
3	План газопровода	57
	Схема газопровода. (сжиженный газ).	

Привязан:			
Инв. №			
И.контр.	Султанов	С/1	
Нач. отд.	Звездина		
ГШП	Немцев		
Зав. гр.	Урманова		
Инж.	Миллер		
Капир.	Фризен		

т.п. 144-000-967 с. 93

Одноэтажный одноквартирный 6-комнатный жилой дом с лестницами из сырцового кирпича, усилен. сетчат. армированием.

Статья	Лист	Листов
Р.П.	2	

Содержание альбома (окончание)

ТАДЖИКИСТАН

Капир. Фризен

Ведомость рабочих чертежей основного комплекта „АС“

Лист	Наименование	Примечание
1	Общие данные (начало).	4
2-9	Общие данные (продолжение)	5+12
10	Общие данные (окончание)	13
11	Примерный генплан.	14
12	Фасады в осях 1-5, А-Г, 5-1; Г-А (основной вариант)	15
13	Фасады в осях 1-5; А-Г, 5-1; Г-А (вариант с двускатной крышей)	16
14	Фасады в осях 1-5; А-Г; 5-1; Г-А (вариант с четырёхскатной крышей).	17
15	План стен	18
16	Разрез 1-1	19
17	Спецификация запанеления проёмов, перемычек, элементов крепления перегородок	20
18	Ведомость отделки помещений	21
19	План расстановки мебели	22
20	Схема расположения фундаментов	23
21	Схема котлована Сечения фундаментов	24
22	Схемы расположения подпольных каналов (вариант-централизованное отопление)	25
23	Схемы расположения подпольных каналов (вариант-поквартирное отопление)	26
24	Схема расположения элементов покрытия и антисейсмического пояса.	27
25	Спецификация к схеме расположения элементов покрытия и антисейсмического пояса.	28
26	Узлы 2÷4.	29
27	Узлы 5÷7.	30

Альбом I

Лист № 2
Лист № 3
Лист № 4
Лист № 5
Лист № 6
Лист № 7
Лист № 8
Лист № 9
Лист № 10
Лист № 11
Лист № 12
Лист № 13
Лист № 14
Лист № 15
Лист № 16
Лист № 17
Лист № 18
Лист № 19
Лист № 20
Лист № 21
Лист № 22
Лист № 23
Лист № 24
Лист № 25
Лист № 26
Лист № 27
Лист № 28
Лист № 29
Лист № 30

Настоящий проект выполнен в соответствии с действующими нормами и правилами

Гл инженер проекта  В.И Немцев

Лист	Наименование	Примечание
28	Схема расположения элементов крыши (основной вариант)	31
29	Спецификация к схеме расположения элементов крыши (основной вариант)	32
30	Схема расположения элементов крыши (вариант с двускатной крышей)	33
31	Схема расположения элементов крыши (вариант с четырёхскатной крышей).	34
32	Спецификация к схемам расположения элементов крыши (вариант с четырёхскатной и двускатной крышей)	35
33	Узлы 8-19	36
34	Схема армирования стен.	37
35	Монолитные прямки ПР-1 + ПР-4, лотки ЛМ-1, ЛМ-3 и плиты ПК-1, ПК-2.	38
36	Сетки С1 ÷ С-4. Деревянный щит Щ-1	39
37	Сетки С-5 ÷ С-19 МН-1.	40
38	Каркас дымоходной трубы. Дверь ШД-1.	41
39	Схема расположения отверстий.	42

Привязан:			АС		
г.п. 144-000-967с.93			АС		
Имя №2	Имя №3	Имя №4	Имя №5	Имя №6	Имя №7
Н.контр	Султанов	Ср			
Нач. отд.	Звезда	И.И.	Одноэтажный одноквартирный 6-комнатный жилой дом со стенами из сырцового кирпича, усилен сетчатым армированием	Стадия	Лист
Г.И.П.	Немцев	В.И.		Р.П.	1
Зав. гр.	Урманова	В.И.			39
Инженер	Михер	В.И.	Общие данные (начало).	ТАДНИИТИПРОСЬЕЛСТРОИ	

Копиров. Фризен / В.И.

Ведомость спецификаций.

Альбом I

Лист	Наименование	Примечание
17	Спецификация запямятия проёнов	
	Спецификация эл-тов крепления перегарадак	
	Спецификация перемычек.	
20	Спецификация к схеме расположения фундаментов	
22	Спецификация к схемам расположения подпольных каналов (вариант - централизованное отопление)	
23	Спецификация к схемам расположения подпольных каналов (вариант - парвартирное отопление).	
25	Спецификация к схеме расположения эл-тов покрытия и антисейсмического пояска	
26	Спецификация на узлы 2÷4	
27	Спецификация на узлы 5÷7.	
29	Спецификация к схеме расположения эл-тов крыши (основной вариант)	

Лист	Наименование	Примечание
32	Спецификация к схемам расположения эл-тов крыши (вариант с четырёх- и двухскатной крышей)	
34	Спецификация к схеме армирования стен	
35	Спецификация на монолитные прямки, лотки и плиты	
36	Спецификация на сетки С-1÷С-4	
36	Спецификация древесины на Щ-1	
37	Спецификация на сетки С-5÷С-19, МН-1	
38	Спецификация на каркас дымовой трубы	
38	Спецификация древесины на ИД-1	

Шиф. № табл. Подпись и дата. Взам инв. №

Н. контр. Сметанов *СФ*

г.п. 144-000-967с.93 AC

Привязан:

Нач. отд.	Звездина <i>М/В</i>
ГЦП	Нетцев <i>СФ</i>
Зав. гр.	Урманова <i>СФ</i>
Инженер	Миллер <i>СФ</i>

Инд. №

Капиров Фризен *СФ*

Общие данные (продолжение)

Техназначный одноквартирный 6-комнатный жилой дом со стенами из сыродобого кирпича, усилен сетчатым армированием

Стадия Лист Листов
Р.П. 3

ТАДНИИПРОСБЕСТРОИ

Ц.00189-01 7

Технико-экономические показатели.

№ п/п	Наименование	Един. изм.	Примечание
1	Жилая площадь	м ²	85,04
2	Площадь летних помещений	м ²	37,39 / 36,14
3	Общая площадь (с учетом летних помещений)	м ²	169,83 / 168,17
4	Общая площадь (без учета летних помещений)	м ²	132,44 / 132,03
5	Площадь застройки	м ²	220,66 / 226,62
6	Строительный объем	м ³	670,27 / 691,58
7	$K_1 = \frac{\text{жилая площадь}}{\text{общая площадь (с учетом летн. помещ.)}}$		0,5 / 0,51
8	$K_2 = \frac{\text{строительный объем}}{\text{жилая площадь}}$		7,88 / 8,13
9	Общая сметная стоимость	тыс. руб.	27,28
	в том числе:		
	строительно-монтажных работ	тыс. руб.	27,28
10.	Общая сметная стоимость на 1 м ² общей площади (с учетом летних помещений)		
11	Расход стали натуральной на 1 м ² общей площади (с учетом летних помещений)	т	0,005
12	Расход стали приведенной к кл. А-I и Ст. 3 на 1 м ² общей площади (с учетом летних помещ.)	т	0,008
13	Расход леса, приведенного к круглому лесу на 1 м ² общей площади (с учетом летних помещений)	м ³	0,27

№ п/п	Наименование	Един. изм.	Показатели
14	Расход цемента, приведенного к марке 400 на 1 м ² общей площади (с учетом летних помещений).	т	0,074
15	Расход электроэнергии на 1 м ² общей площади в год (с учетом летних помещений).	квт. час	27,03
16	Расход тепла на 1 м ² общей площади (без учета летних помещений).	ккал. час. м ²	84 / 140
17	Расход черного металла на 1 м ² общей площади здания (без учёта летних помещений), на ОВ по проекту / контрольный	кг м ²	0,89 / 4,5
18	Расход черного металла на 1 м ² общей площади здания (без учета летних помещений) на вк. а) вадаровод по проекту / контрольный	кг м ²	0,39 / 1,2
19	Трудозатраты постраечные	ч дн	382
20	Трудозатраты на 1 м ² общей площади (с учетом летних помещений).	ч дн.	2,25

Показатели в числителе даны для варианта с толщиной наружных стен 380мм, в знаменателе - для варианта с толщиной наружных стен 510мм.

Альбом I

Инв. № табл. / Подпись и дата. / Взам. инв. №

И.контр. Султанов. С/У

т.п. 144-000-967с.93 AC

Привязан:	Удостоверенный (подпись)	Страниц	Лист	Листов
	Нач. отд. Звездица	Р.П.	4	
	Г.И.П. Немцев			
	Зав. гр. Урманова			

Общие данные (продолжение).

ТАДЖИКИСТАНПРОЕКТСТРОИ

Капиров. Фризенг. 02.07.71

I. Общая часть

Типовой проект «Одноэтажного одноквартирного 6-комнатного жилого дома со стенами из сырцового кирпича, усиленными сетчатым армированием» разработан на основании задания, утвержденного «Казтиппроект» от 11 ноября 1991 года и плана по типовому проектированию на 1991-1992 г.

Проект предназначен для строительства в сельской местности во II, III, IV климатических районах с расчетной сейсмичностью 7, 8 баллов на грунтах непрасадочных и прасадочных II типа. Грунты в основании согласно СН 227-82. Основной вариант - сейсмичность 8 баллов, грунты непрасадочные, централизованное отопление. Расчетная зимняя температура наружного воздуха минус 14°C, 20°C, 25°C. Нормативное значение веса снегового покрова - 70 кгс/м². Нормативное значение ветрового давления - 38 кгс/м².

Здание относится к III классу сооружений. Степень долговечности ограждающих конструкций - III. Степень огнестойкости - I. Здание оборудуется электроосвещением, санитарно-техническими системами отопления, вентиляции, холодного и горячего водоснабжения, канализации и слаботочными устройствами.

Источники питания.

Теплоснабжение - от наружных тепловых сетей (вариант - полквартирная система отопления).

Холодное водоснабжение - от поселковой водопроводной сети

Горячее водоснабжение - от наружных тепловых сетей (вариант - от котла КС-ТСВ-16).

Канализация - в поселковую канализационную сеть
Газоснабжение - от индивидуальной баллонной установки (вариант - природный газ).

Электроснабжение - от поселковых электросетей.
Слаботочные устройства - от поселковой сети.

II. Архитектурно-планировочные решения.

Основные архитектурно-планировочные решения приняты согласно СНиП 2.08.01-89 «Жилые здания».

Здание жилого одноквартирного дома решено одноэтажным. Вход в дом решен со стороны двора через веранду. В состав квартиры входят: передняя, общая комната, спальня, кухня, ванная, ударная, кладовые, веранда. Дан примерный генплан приусадебного участка площадью 1200 м² с возможным набором хозяйственных построек.

III. Наружная и внутренняя отделка.

Стены с двух сторон от отметки -0,15 до отметки +0,15 (зона стыка сеток и повышенного увлажнения) штукатурятся цементным раствором М200 толщиной 2,5 см. выше отм. +0,15 стены штукатурятся цементно-глинопесчаным раствором М25.

Альбом I

Инв. № подл. Подпись и дата. Взам. инв. №

Привязан:		Н. контр. Султанов	г.п. 144-000-964с.93	АС
Нач. отд.	Звезда	ГШП	Ненцев	Зав. гр.
			Чрпакова	
Инв. №				

Одноэтажный одноквартирный 6-комнатный жилой дом со стенами из сырцового кирпича, усилен сетчатым армированием

Общие данные (продолжение).

Стадия Лист Листов
р.п. 5

ТАДЖИКИСТАНСКОЕ УЧРЕЖДЕНИЕ ПРОЕКТИРОВАНИЯ И СТРОИТЕЛЬСТВА

а) Наружная отделка
Основной вариант

Наружные поверхности стен после штукатурки белятся известью с добавлением цветных пигментов. Цветовая окраска фасадов выполняется в один цвет (голубой, зеленый или коричнево-белый), но с различной тональностью. Выступающие русты 2 см и членения окрашиваются в колер светлого цвета, углубленные плоскости в колер более темного цвета.

Цоколь отделяется бетоном под шубу или штукатурится под руст. Крыльца штукатурятся цементным раствором.

Все деревянные элементы (окна, двери и т.д.) окрашиваются белой эмалью за 2 раза.

Цветовые решения фасадов должны в каждом отдельном случае утверждаться авторами привязки проекта.

Вариант с двускатной крышей.

Наружные поверхности стен после штукатурки белятся известью с добавлением цветных пигментов.

Цоколь отделяется бетоном под шубу или штукатурится под руст. Крыльца штукатурятся цементным раствором.

Вариант с четырехскатной крышей.

Отделка наружных стен идентична отделке в основном варианте, но предусматривает облицовку стен под окнами мелкой плоской речной галькой. Цоколь облицовывается мелкой плоской речной галькой, протравляется соляной кислотой и покрывается бесцветным лаком.

б) Внутренняя отделка.

Внутренние поверхности стен после штукатурки белятся известью. Потолок подшивается фанерой и окрашивается эмалью. Внутренние поверхности стен ванной и уборной до нанесения отделочного слоя покрыть 3-х процентным водным раствором гидрофобных кремнийорганических соединений ГКЖ-10.

Кухня (по длине кухонного фронта), ванная и уборная, где располагаются сан. приборы отделяются глазурованной керамической плиткой.

Колера окраски или побелки всех помещений подбираются при привязке.

Н.контр. Султанов				т.п. 144-000-957с. 93		АС -	
Приязан		Нач. отд. Звезда		Данотажный одноквартирный в-комнатный жилой дом со стеновыми из сортового кирпича усложненным армированием		Стация Лист Листов	
		Г.И.П. Немцев		Общие данные (продолжение)		рп 6	
		Зав. зд. Чуманова		ТАДНИИГРОСРЕСТРОЙ			
ИНВ N							

окрашиваются эмалью светлых тонов за 2 раза.

Полы в жилых помещениях приняты дощатые по лагам. В ванной комнате и уборной - из керамической плитки, на веранде - бетонные.

Указания по отделке каждого помещения даны в ведомости отделки помещений (смотри лист АС-18).

IV Конструктивная часть.

- Здание запроектировано одноэтажным.
- Фундаменты выполняются из монолитного бетона класса В 7,5.
- Гидроизоляция из слоя цементного раствора состава 1:2, толщиной 2 см.
- Отмостка - асфальтобетонная шириной 0,7 м - для непросадочных грунтов и 2,0 м - для грунтов II типа просадочности.
- Наружные и внутренние стены выполняются из сырцового кирпича. марки не ниже „15“ для семибальной зоны, марки „25“ для восьмибальной зоны на глинопесчанном растворе марки „15“.
- Для обеспечения необходимой сейсмостойкости стены усиливаются горизонтальным и вертикальным сетчатым армированием.
- Горизонтальные сетки укладываются так, что крайние продольные стержни сеток выходят на 1 см за плоскость стены с каждой стороны, а в углах и примыканиях стен сетки на 30 см выходят за плоскость здания и загибаются.

Горизонтальные сетки укладываются по всему периметру здания на отметках: - 0,11 м; - 0,01; 0,590; 1,190; 1,790; 2,390.

Вертикальные сетки устанавливаются с двух сторон стены от отметки - 0,12 м и замыкаются на деревянном сейсмопоясе. Все пересечения стержней сеток горизонтального и вертикального армирования связываются вязальной проволокой.

В местах оконных и дверных проемов сетки разрезаются, загибаются и связываются между собой. Установка сеток приведена на листах АС-21,34.

В зависимости от расчетной сейсмичности параметры армирования дифференцированы.

- Перегородки армокирпичные из глиняного полнотелого, пластического прессования кирпича М75 на растворе М50 и из гипсовых плит.
- Покрытие - по деревянным балкам.
- Кровля - из волнистых асбестоцементных листов по деревянной обрешетке и стропилам. Все деревянные элементы обработать специальным раствором для защиты от гниения и возгорания согласно указаниям глав СНиП II 25-80 и СНиП 3.03.01-87.
- Полы - деревянные, керамические, бетонные.
- Окна - по серии 1.130.5-23
- Двери - по серии 1.130.-10, 1.130.5-19, 1.130.5-10.

V Рекомендации по организации строительных и монтажных работ.

Подготовительные работы осуществляются в соответствии с требованиями СНиП 3.01.01.85. „Организация строительного производства.“

Альбом I

Цилиндр: полн. Условий и дата Взам.инвент.

И.контр. Султанов		ЭФ			т.п. 144-000-967с. 93		АС
Прибызан		Нач.отд. Звездина	Ген. Немцев	Заб. гр. Урманова	Одноэтажный, рядноквартирный 5-ти комнатный жилой дом со стенами из сырцового кирпича усилен сетчатым армированием		Стадия / Лист / Листов рп / 7 /
ЦНО №					Общие данные (продолжение)		ТАДНИИТИПРОЕЛСТРОЙ

Копироб. Фризен / 1997 г.

Алюбом I

Работы по нулевому циклу должны осуществляться согласно СНиП 3.02.01-87 "Земляные сооружения, основания и фундаменты."

Ввиду незначительного объема строительно-монтажных работ перед отрывкой траншеи под фундаменты проводят работы по устройству внешних коммуникации (водопровод, электрические сети). Указанные коммуникации используются для нужд строительства.

Строительно-монтажные работы ведутся с соблюдением правил по технике безопасности в соответствии с требованиями СНиП II-4-80 "Техника безопасности в строительстве."

Вопросы техники безопасности отражаются в проектах производства работ с учетом принятых методов выполнения видов работ

Производство бетонных работ в зимних условиях при средней суточной температуре ниже +5°C и минимальной температуре ниже 0°C должно осуществляться в соответствии с проектами производства работ или технологическими картами, разработанными с учетом требований СНиП 3.03.01-87 "Несущие и ограждающие конструкции."

VI Рекомендации по привязке на просадочных грунтах

При привязке к конкретным условиям следует руководствоваться указаниями СНиП 2.02.01-83, СНиП 2.04.02-84.

(Допустимая величина просадки с учетом осадки не должна превышать 8 см).

Метод устранения просадочных свойств грунта принимается в зависимости от конкретных инженерно-геологических условий площадки строительства, а также определяется техника-экономическим расчетом.

В проекте разработан вариант водозащитных мероприятий для строительства на грунтах II типа просадочности без устранения просадочных свойств грунта основания.

Для грунтов II типа просадочности предусмотреть грунтовою подушку.

Цифр. № подл. Подпись и дата. Взам. инв. №

И.канд. С.Мухоморова		т.п. 144-000-967с.93			AC		
Привязан		Объект: Одноэтажный одноквартирный 8-ти комнатный жилой дом со стенами из сырцового кирпича, усилен сетчатым армированием			Статья	Лист	Листов
Цифр. №:		Начальник ЦИП	Звездина Н.М.	Заб. гр. Урманова	р.п.	8	
		Общие данные (продолжение)			ТАДНИИТИПРОСВЛЕСТРОИ		

Копираб. Фризен; [подпись]

Техническое обслуживание здания

Все работы по техническому обслуживанию здания выполнять согласно ВСН 58-88(р), Положение об организации и проведении реконструкции, ремонта и технического обслуживания зданий, объектов коммунального и социально-культурного назначения."

Выполнение указаний по техническому обслуживанию здания дает возможность жилищно-эксплуатационным организациям более эффективно осуществлять мероприятия по обеспечению нормативных сроков службы жилых зданий в каждом конкретном случае.

Основной работой жилищно-эксплуатационных организаций в данном случае являются:

- своевременное проведение частичных и общих осмотров конструкций и инженерного оборудования;
- устранения в кратчайшие сроки всех неисправностей и нарушений, выявленных при осмотрах в периоды между плановыми текущими ремонтами;
- безусловное выполнение плановых текущих ремонтов.

Своевременное обнаружение неисправностей и нарушений и быстрое устранение их является основным показателем высокого качества работы жилищно-эксплуатационной организации.

В перечень основных работ по текущему ремонту зданий входят следующие мероприятия:

- 1 Устранение местных деформаций путем перекладки и усиления стен.
- 2 Восстановление отдельных гидроизоляционных участков стен.
- 3 Замена отдельных участков ленточных фундаментов.

4 Замена отдельных участков отмосток по периметру зданий.

При частичных осмотрах обследуются элементы конструкций и инженерного оборудования и одновременно в процессе осмотра, производится устранение выявленных мелких неисправностей, а также обязательная наладка и регулировка приборов и оборудования (регулировка кранов, устранение течи воды, смена прокладок, набивка сальников в кранах, очистка сифонов, регулировка смывных бачков).

Устранение незначительных неисправностей в системе отопления и горячего водоснабжения (замена стальных радиаторов при течи, осмотр и очистка грязевиков воздухоотделителей, вентилей, задвижек, очистка от накипи запорной арматуры и др.)

Устранение незначительных неисправностей электротехнических устройств.

Проверка наличия тяги в дымоотводящих каналах. Мелкий ремонт печей.

При общих осмотрах, проводимых весной и осенью, обследуются все строительные конструкции, инженерное оборудование, и отделка. Данные этих обследований являются исходным

Альбом I

Шифр по плану, подписи и дата. Издат. инв. №

Н. контр. Султанов <i>СМ</i>				т.п. 144-000-967с. 93			АС		
Приязан				Одноэтажный многоквартирный 5-комнатный жилой дом со стенами из сырцового кирпича усилен сетчатой арматурой			Статья	Лист	Листов
Инв. №				Нач. отд. Звездина <i>ЗВ</i>	Общие данные (продолжение)			рп	9
				ГУП Немцев <i>НМ</i>	ТАДМИТИПРОСЕЛЬСТРОЙ				
				Заб. гр. Урманова <i>УР</i>					
				Инж. Миллер <i>МИ</i>					

Копироб. Фризен *ФР*

Ц.00189-01 13

Альбом I

материалом при составлении объемных показателей для планового текущего ремонта, выпаленного 1 раз в 3 года, а так же для определения объемов работ по подготовке домов к зиме.

Минимальная продолжительность эксплуатации до капитального ремонта для элементов жилых домов составляет:

- Фундаменты ленточные бетонные - 60 лет
- Стены глинобитные - 15 лет
- Перекрытия деревянные по деревянным балкам
 - Чердачные - 30 лет
 - Крыши: стропила и обрешётка - 50 лет
 - Покрытия крыши
- Асбестоцементные волнистые листы - 30 лет
- Перегородки гипсобетонные - 60 лет
- Двери и окна-переплёты - 40 лет
- Полы из керамической плитки по бетонному основанию - 60 лет
- Полы дощатые по грунту - 20 лет
- Крыльца бетонные с бетонными ступенями - 20 лет
- Трубопроводы холодной и горячей воды - 30 лет
- Трубопроводы канализации пластмассовые - 60 лет

Периодичность проведения осмотров элементов жилых домов следующая:

- Крыши - 3-6 месяцев
- Каменные конструкции - 12 месяцев
- Деревянные конструкции - 6-12 месяцев

- Дымовые трубы и дымоходы - 3 месяца
- Вентиляционные каналы - 12 месяцев
- Внутренняя и наружная отделка - 6-12 месяцев
- Полы - 12 месяцев
- Системы водопровода, канализации, горячего водоснабжения 3-6 мес.
- Котлы - 2 месяца
- Скрытая электропроводка - 6 месяцев

Инв. № табл. Подпись и дата Взам. инв. №

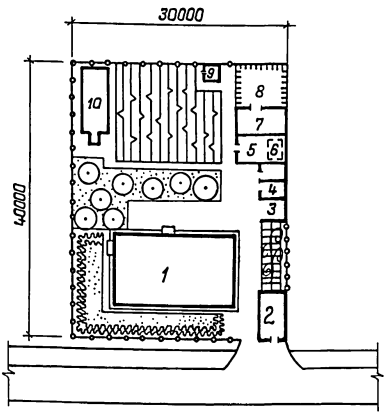
И.контр. Султанов		СФ	г.п. 144-000-967с.93			АС
Приязан:			Одноэтажный многоквартирный 6-этажный жилой дом со стенами из сырцового кирпича, усилен сетчатой арматурой.			Стадия
	Нач. отд. Звезда	СФ	Р.П.			Лист
	ГШП Немцев	СФ	10			Листов
	Зав. гр. Урманова	СФ	Общие данные (окончание)			ТАДДИНГИПРОСЕЛЬСТРОЙ
Инв. №	Инж. Миллер	СФ	Ц.00189-01			
			Капиров. Фризен			14

Экспликация


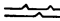



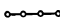
№ п/п	Наименование	Этаж-Квадратные метры		Площадь застройки, м ²
		этаж.	кв.м	
1	Жилой дом	1	1	220,66
2	Гараж для автомашины	1	1	25,6
3	Летняя кухня	1	1	16,0
4	Сарай для хранения хозяйственного инвентаря и твердого топлива	1	1	23,2
5	Хозяйственное помещение	1	1	30,4
6	Погреб (общехранилище)	-	1	-
7	Хозпостройка для содержания скота и птицы	1	1	30,4
8	Выгульный двор	1	1	45,78
9	Уборная на 1 очко с выгребом	1	1	4,00
10	Теплица	1	1	41,23

№ п/п	Наименование	Площадь	
		м ²	%
	Площадь участка	1200	100
	в том числе:		
А	площадь застройки,	437,27	36,44
Б	площадь дворового покрытия,	198,5	16,54
В	площадь озеленения.	564,23	47,02

В зависимости от района строительства дома - хозяйственные постройки и малые формы выполняются либо по типовым проектам типа 194-000-627.87, либо по индивидуальным проектам.



Условные обозначения

-  проектируемые здания
-  ограда
-  фруктовый сад
-  цветник
-  пергола с виноградником
-  ограждение сетчатое - 96 п.м.

Привязан:	Нач. отд. звездина	г.п.п.	Немцев
	Зав. гр.	Урманова	
Инв. №:	Инж.	Кульшвед	

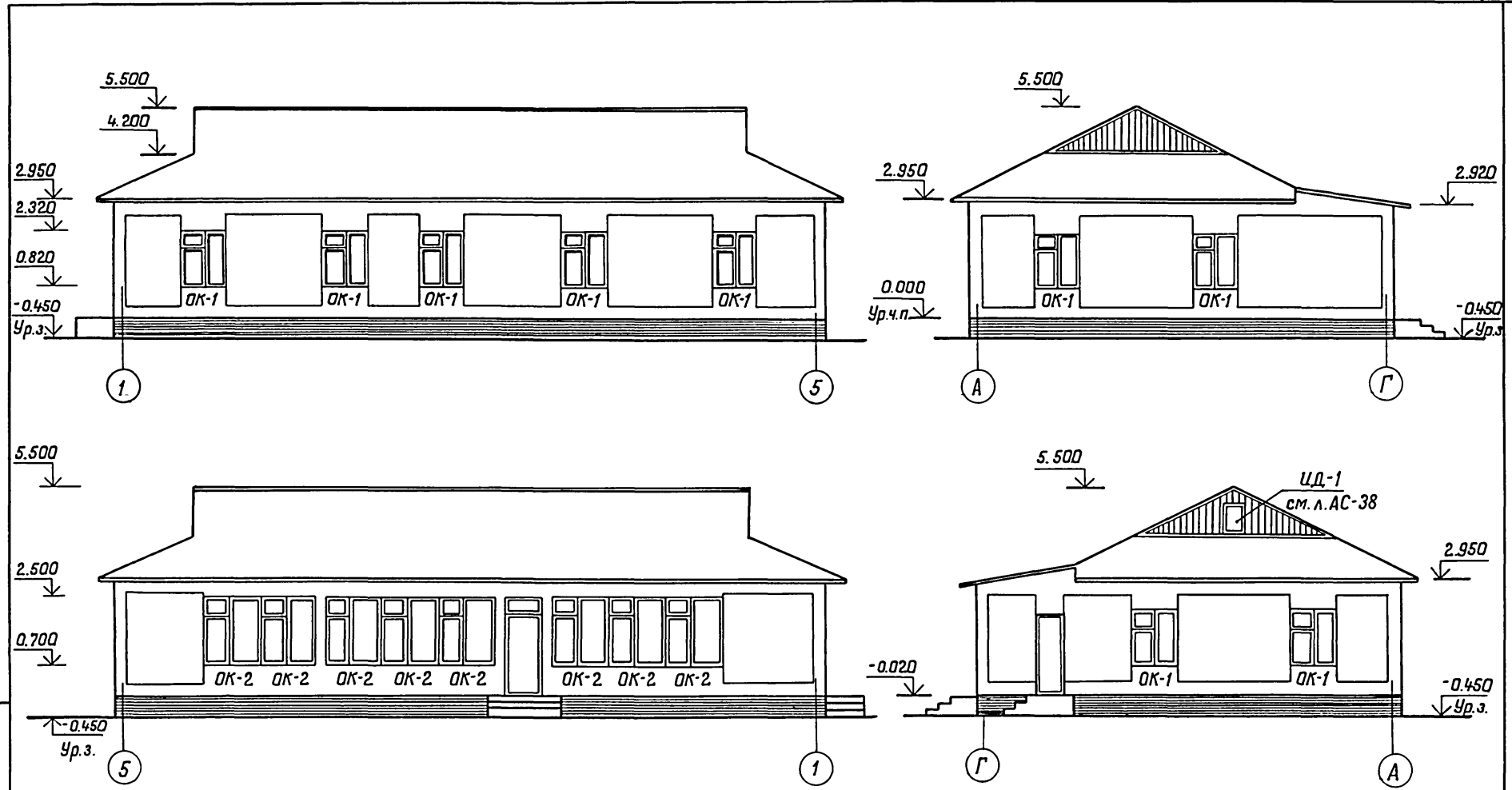
Капиров. Фризен. (С.В.Р.)

И.контр. С.У.т.анов:	С.У.								
		т.п. 144-000-967с.93				АС			
		Удостоверенный, однопалатный, 3-комнатный жилой дом с отделкой из сырцового кирпича, усилен сетчатой арматурой.		Студия Лист		Листов			
		Примерный генплан.		Р.П.		11		ТАДМИИПРОЕКТСТРОИ	

Алюмин I

Шкв. н. табл. Подпись и дата. Взам. инв. н.

Альбом I



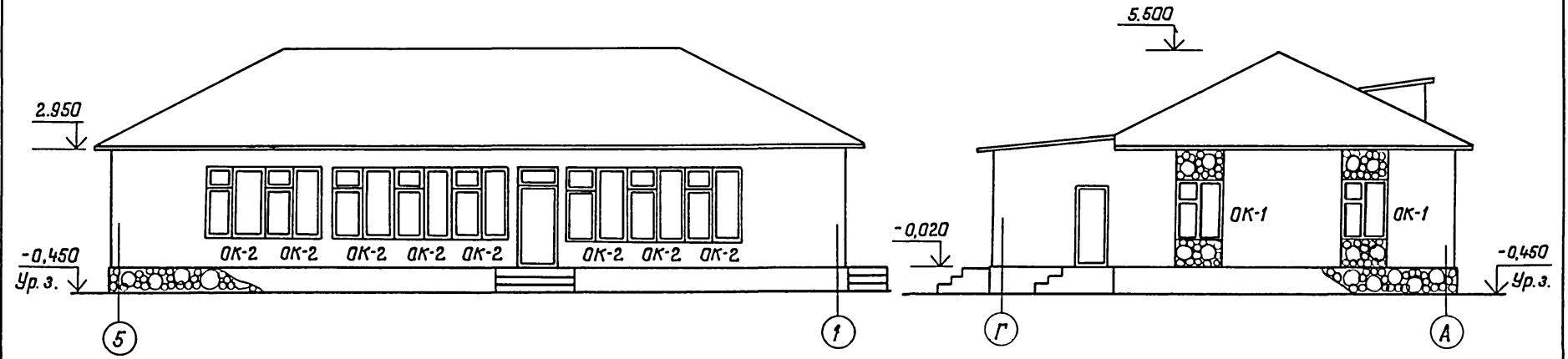
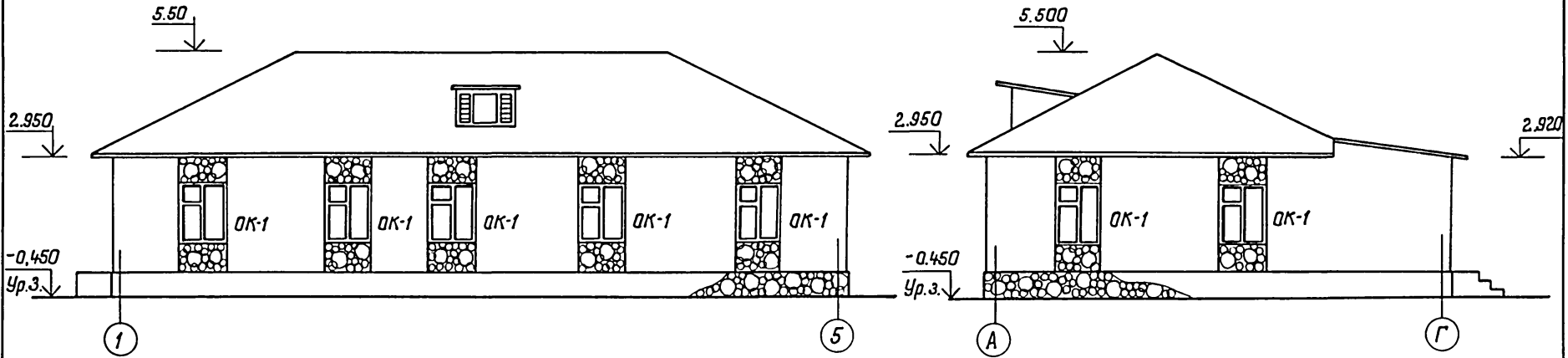
Инд. № подл. | Подпись и дата | Взам. инд. №

И. контр. Султанов	Стаж	т.п. 144-000-967с.93	АС
Нач. отд. Звезда	Милер	Одноэтажный одноквартирн. 6-комнатный жилой дом со стенами из сырцового кирпича усилен сетчатой арматурой	Станд. лист 12
Зав. гр. Урманова	Милер	Фасады в осях 1-5; А-Г; 5-1; Г-А. (основной вариант)	ТАДНИИПРОСЕНСТРОИ
Инд. №			

Привязан:

Копиров. Фризен, [подпись]

Альбом I.



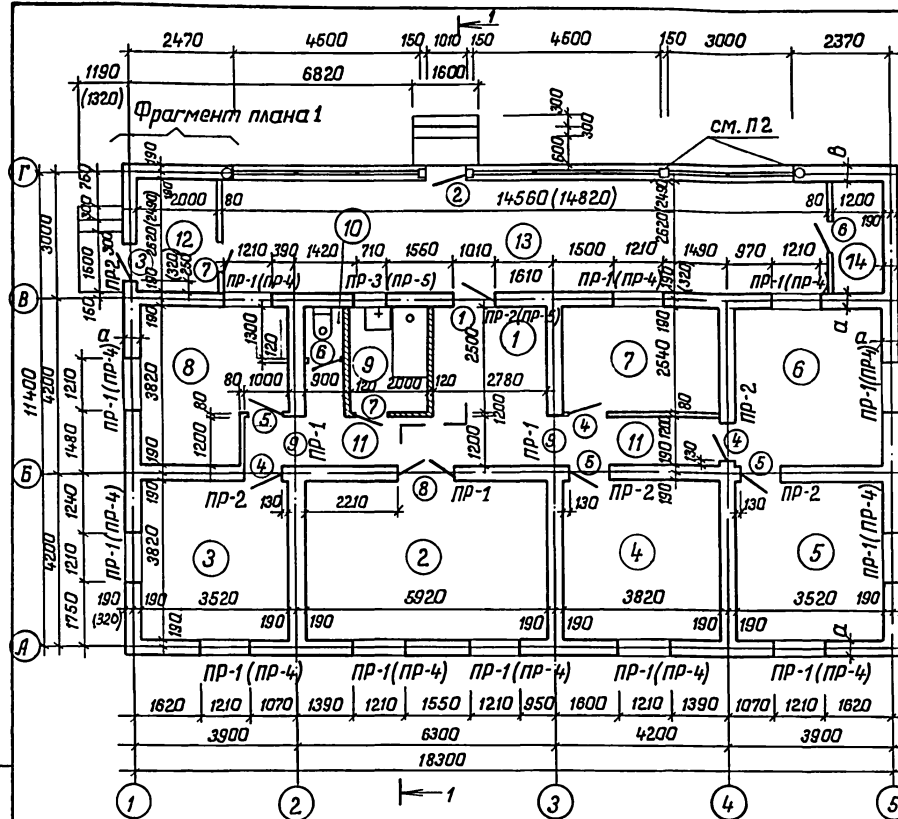
Инв. № подл. Подпись и дата Взам. инв. №

И контр. Султанов	Ф.И.О.	г.п. 144-000-967с.93	АС
Привязан:		Одноэтажный одноквартирный 6-комнатный жилой дом со стенами из сырцового кирпича, усилен сетчатой арматурой	Станд. лист 14
Нач. отд. Звездина	Г.И.П. Немцев	Фасады в осях 1-5; А-Г; 5-1; Г-А; (вариант с четырёхскатной крышей).	ТАДЖИКИСТАНСКОЕ УЧРЕЖДЕНИЕ ПРОЕКТИРОВАНИЯ И СТРОИТЕЛЬСТВА
Зав. гр. Урманова	Инв. №		

Капиров. Фризен. 02.01.

Ц00189-01 18

Альбом I



Экспликация помещений.

Номер по плану	Наименование	Площадь м ²
1	Передняя	10,38
2	Общая комната	22,13
3	Спальня	13,08
4	Спальня	14,21
5	Спальня	13,08
6	Спальня	13,08
7	Спальня	9,45
8	Кухня	11,83
9	Ванная	4,85
10	Уборная	1,08
11	Коридор	11,19
12	Кладовая (тапочная)	5,06(4,81)
13	Веранда	37,39(36,14)
14	Кладовая	3,01(2,85)

Таблица толщин наружных стен.

Зимняя температура наружного воздуха	
t _н = -14°C	t _н = -20°C; -25°C
a = 380	a = 510
b = 380	b = 380

1. Цифры в скобках даны для варианта с толщиной стен 510 мм при зимней температуре наружного воздуха - 20°C, - 25°C.
2. Деревянные стойки перед кладкой стен обернуть только до отметки 0,700.
3. При варианте паквартирного отопления перегородка в тапочную облицовывается минераловатными плитами толщиной 60 мм и оштукатуривается по сетке „рабица“. Дверь в тапочную облицовывается жестко по слою асбеста.
4. Перегородки-армакирпичные из глиняного полнотелого пластического прессования кирпича М75 на растворе М50 - толщиной 120 мм, из гипсовых плит - толщиной 80 мм.

Привязан:

Нач. от	Звездаина	<i>[Signature]</i>
Гип	Немцев	<i>[Signature]</i>
Зад. гр.	Урманова	<i>[Signature]</i>
Инв. №		

И. контр. Султанов *[Signature]*

т.п. 144-000-96 7с. 93

АС

Однэтажный пакквартирный в-комнатный энц. лодж. б. ван. со стеной из сэроковата киплиц. усил. сетчат. армирован

Стая	Лист	Листов
Р.П.	15	

План стен.

ТАДЖИКИСТАНСТРОЙ

Кашираб. Фризен *[Signature]*

Ц.00189-01 19

Шиб. № лодж. Таблицы и дата. Взаим. шиб. №

Альбом I

Глиносаманная или известково-песчаная смазка - 30 мм
 Утеплитель - см. таблицу
 Слой тала
 Черный паталак - доски 25 мм.
 Деревянная балка - 40 x 200
 Подшивка фанерой или ДВП.

Волнистые асбестоцементные листы СВ-1750 (ГОСТ 20430-84*)
 Обрешетка из брусков 50 x 50 через 750 мм.
 Стрипила

Волнистые асбестоцементные листы СВ-1750 (ГОСТ 20430-84*)
 Обрешетка из брусков 50 x 50 через 750 мм.
 Стрипила
 Подшивка фанерой или ДВП (см. п.1)

Разрез 1-1

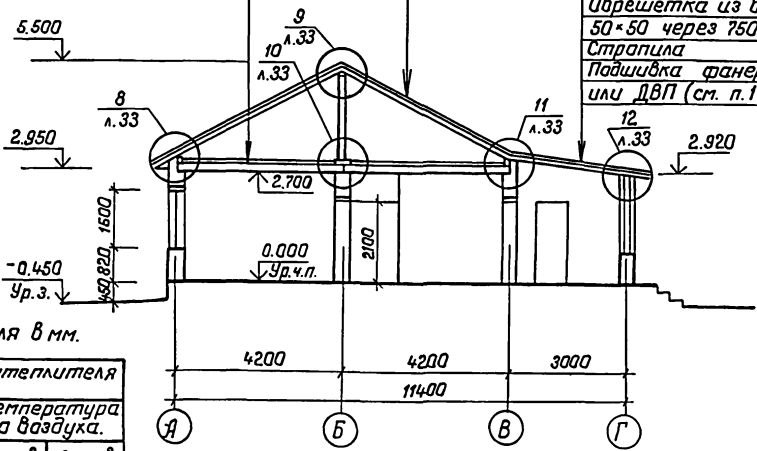


Таблица толщин утеплителя в мм.

Тип утеплителя		Толщина утеплителя мм.		
		Зимняя температура наружного воздуха.		
		$t_{н} = -14^{\circ}C$	$t_{н} = -20^{\circ}C$	$t_{н} = -25^{\circ}C$
Минераловатные плиты по ГОСТ 9673-82	П.125-1000.500.60	60		
	П.125-1000.600.80		80	
	П.125-1000.500.60			100
Камыш или гузалая		100	140	180

1. При варианте паквартирного отопления в топчанной подшивке фанерой заменить подшивку досками $\phi = 25$ мм с последующей штукатуркой цементно-известковым раствором по сетке „рабица.“

Шиф. н. табл. Подпись и дата. Власт. инв. №

Привязан:

И. контр.	Султанов	С/1
Нач. отд.	Звездина	М/6
Г/П	Немцев	С/1
Заб. гр.	Урманова	С/1
Инв. №		

т.п. 144-000-967с.93		АС	
Одноэтажный многоквартирный 6-комнатный ж.дм. Вм со стенами из сырцагага кирпич усилен. сетчатым армирован.	Этаж	Лист	Листов
	Р.П.	16	
Разрез 1-1		ТАДЖИКИСТАНСТРОЙ	

Капиров. Фризен: С/1

ЦО.0189-01 20

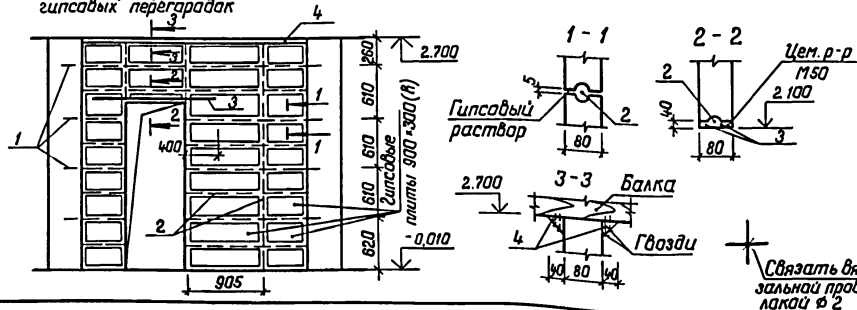
Спецификация заполнения проёмов.

Марка, поз	Обозначение	Наименование	Кол.	Масса ед.кг.	Примечание
1	1.136-5-19	Дверной блок ДН2-10л	1		
2	1.136-10	Дверной блок ДГ21-10ц	1		
	1.136-12в.1	Фрамуга Ф 604-10	1		
3	1.136-10	Дверной блок ДГ21-9ц	1		
4	1.136-10	Дверной блок ДГ21-9	3		
5	1.136-10	Дверной блок ДГ21-9л	3		
6	1.136-10	Дверной блок ДГ21-7	2		
7	1.136-10	Дверной блок ДГ21-7л	2		
8	1.136-10	Дверной блок ДГ21-13	1		
ОК-1	1.136-5-23	Оканный блок ОС15-12	12		
	ГОСТ 17280-79	Подоконная доска ПД13-25	12		
ОК-2	1.136.5-23	Оканный блок ОС18-15	8		
Ф-1	1.136.12в.1	Фрамуга ФВ 08-07	1		
ЦД-1	л АС-38	Индивидуальная дверь ЦД-1	1		

Спецификация элементов крепления перегородок.

Марка, поз.	Обозначение	Наименование	Кол.	Масса ед., кг.	Примечание
		Крепление гипсовых перегородок			
1	2.130-2т.в.2	Соединит. изделие КД-4	32	0,20	
2		φ5вр. I, ГОСТ 6727-80*	67,5 17,4	13,56	
3		φ10А II, ГОСТ 5781-82*	12,88 17,4	7,99	
4		Брус 40*40	22,3 11 м.		0,02 м³
		Крепление кирпичных перегородок			
	2.130-2т.в.2	Соединительное изделие КД3	8	0,21	
		φ4вр I, ГОСТ 6727-80*		8,83	
		φ10А-II, ГОСТ 5781-82*		6,04 11 м.	3,74

Схема армирования гипсовых перегородок



Экспликация полов

Наименование или номер помещения	Тип пола по пр-ту	Схема пола или номер узла по серии 2.144-1/88	Элементы пола и их толщины	Площадь пола, м²
1 ÷ 8		н 149, 201	Покрытие - доски по ГОСТу 8242-75-28мм	107,25
9, 10		н 180	Покрытие - керамическая плитка на цементно-песчаном р-ре М50.	5,93
12 ÷ 14		н 174	Покрытие - бетон кл. В15	45,46(43,8)

Спецификация перемычек

Формат	Зона	Позиц.	Обозначение	Наименование	Кол.	Примечание
				Толщина наружных стен δ = 390 мм (См. - 14*С)		
	1			Доска 50*190	30	0,51 м³
	2			в = 1500	12	0,17 м³
	3			в = 1200	2	0,02 м³
				Толщина наружных стен δ = 510 мм (См. - 20т. 25с)		
	1			Доска 50*190	6	0,10 м³
	2			в = 1500	10	0,14 м³
	4			Доска 50*250	24	0,54 м³
	5			в = 1500	2	0,04 м³
	6			в = 1200	2	0,03 м³

Ведомость перемычек

Марка	Эскиз
ПР1*	
ПР6	

Ведомость проёмов дверей

Марка, поз.	Размер проёма в мм.
1, 2	1010 * 2100
3 ÷ 5	910 * 2100
6, 7	710 * 2100
8	1310 * 2100
9	1200 * 2100

Укрепление и армирование кирпичных перегородок выполнять по серии 2.130-2т.в.2.; Узлы 3, 5, 15, 19.

т.п. 144-000-967с.93

АС

Одноэтажный административный 6-комнатный жилой дом с стенами из сырцового кирпича, усилен сетчатой арматурой

Стация	Лист	Листов
Р.П.	17	

Спецификации заполнения проёмов, перемычек, элементов крепления перегородок.

Альбом I

Инв. № подл. Планш. и дата. Вяз. инв. № 2

Привязан:
Инв. № 2
Н.контр. Султанов
Нач. отд. Звездина
Г.И. Немцев
Зав. гр. Урманова

Ведомость отделки помещений, площадь м²

Наименование или номер помещения	Потолок		Стены или перегородки		Низ стен или перегородок (панель).			Примечание					
	площадь	вид отделки	площадь	вид отделки	площадь	вид отделки	высота, мм						
Общая комната	22,13	Окраска эмалью	35,52	Стены - штукатурка и пабелка известью.	—	—	—	—					
Спальни	62,91		137,21		—	—	—		—				
Передняя	10,38		18,78		—	—	—		—				
Кухня	11,83		Окраска эмалью	32,48	Гипсовые перегородки-затирка и пабелка известью.	1,54	Глазурованная плитка	600	Облицевать плиткой поверхность стены по всей длине кухонного фронта л = 0,8 м выше уровня кухонной плиты. Остальная поверхность окрашивается эмалью, л = 1,5 м.				
						3,3	Окраска эмалью.	900					
						13,53	эмалью.	1500					
Ванная	4,85			Окраска эмалью		22,0	Кирпичные перегородки-штукатурка и пабелка известью.	2,34	Глазурованная плитка	1800	Стены, к которым приурочены санит. приборы, облицевать плиткой на л = 1,8 м. Скрытые участки стен за ванной не облицовывать. Остальные стены облицевать на л = 0,15 м от пола с окраской не облицованной поверхности эмалью до 1,8 м выше известковой пабелка.		
								3,64		1160			
								0,56	150				
								6,14	Окраска эмалью	1650			
Уборная	1,08	Окраска эмалью				9,96		Кирпичные перегородки-штукатурка и пабелка известью.	0,53	Глазурованная плитка	150	Низ стен облицевать плиткой л = 0,15 м, далее окраска эмалью л = 1,6 м.	
									5,12	Окраска эмалью.	1450		
Коридор	11,19					Окраска эмалью			9,96	Кирпичные перегородки-штукатурка и пабелка известью.	—	—	—
Кладовая (тапочная)	5,06 (4,81)		21,12 (20,42)		—						—	—	
Кладовая	3,01 (2,85)		18,71 (18,01)		—						—	—	
Веранда	37,39 (36,14)		50,59 (50,58)		—						—	—	

Альбом I

Взам. инв. №

Подпись и дата

Ш.в. м² подл.

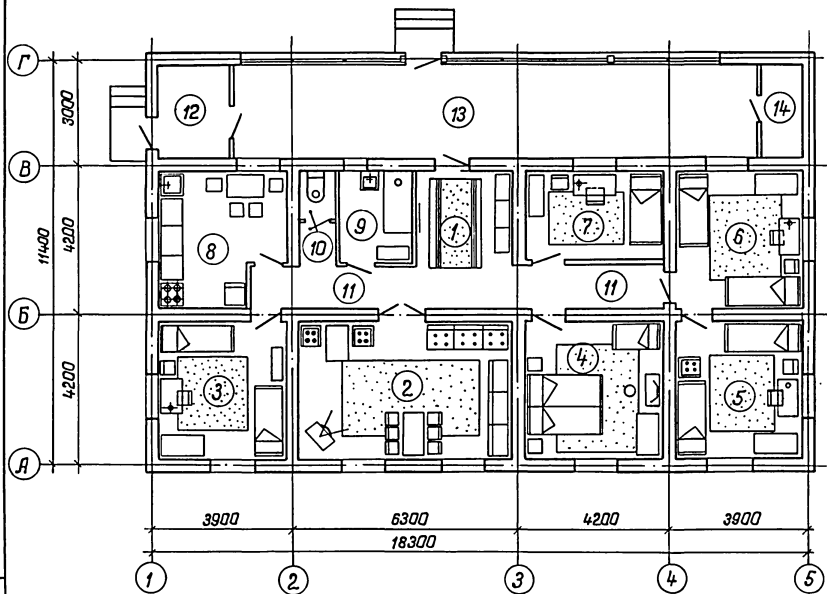
Н. контр.	Султанов	СФ							
						т.п. 144-000-964с.93	АС		
Привязан:						Плanoэтажный одноквартирный 6-комнатный жилой дом со стенами из сырцового кирпича, усилен сетчатой армированием	Стадия	Лист	Листов
	Нач. отд.	Звездина					Р.П.	78	
	Зав. гр.	Урманова					Ведомость отделки помещений.		
Инв. №		Инж.	Кульмашева			ТАШКЕНТИПРОЕКТСТРОЙ			

Капиров. Фризенг. 62

Экспликация помещений

Номер по плану	Наименование	Площ. м ²
1	Передняя	10,38
2	Общая комната	22,13
3	Спальня	13,08
4	Спальня	14,21
5	Спальня	13,08
6	Спальня	13,08
7	Спальня	9,46
8	Кухня	11,83
9	Ванная	4,85
10	Уборная	1,08
11	Коридор	11,19
12	Кладовая (топочная)	5,06(4,81)
13	Веранда	37,39(36,14)
14	Кладовая	3,01(2,85)

Альбом I



Инв. № подл. Подпись и дата Взам. инв. №

И контр.	Султанов	<i>СФ</i>				
					т.п. 144-000-964с.93	АС
Привязан:						
					Одноэтажный одноквартирный 6-комнатный жилой дом со стенами из сыродобного кирпича, усилен стальной арматурой.	Стадия/лист/листан
						Р.П. 19
инв. №					План расстановки мебели.	ТАДЖИКИСТАНСТРОЙ

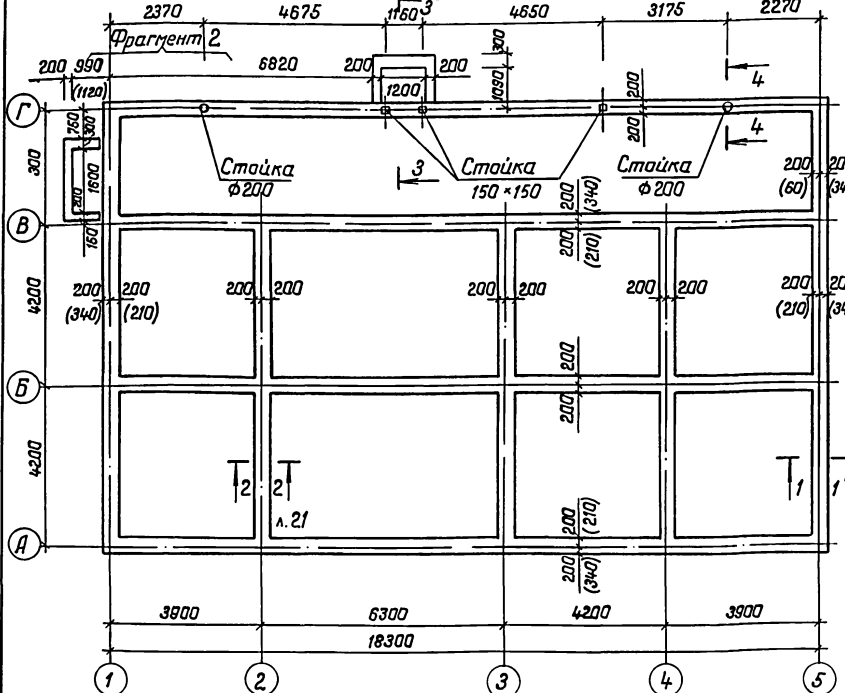
Капиров, Фризен, Фемур.

Ц.00189-01 23

Схема расположения фундаментов.

Спецификация к схеме расположения фундаментов

Марка, поз.	Обозначение	Наименование	Кол.	Масса ед., кг	Примечание
Толщина наружных стен			$\delta^2 = 380$		
1		Л45*5 ГОСТ19771-74, В-650	4	2.19	Центр от покр. ат.
2	Л.36	Сетка С-1	124 п.м.		
4	Л.36	С-3	124 п.м.		
Толщина наружных стен			$\delta^2 = 510$		
1		Л45*5 ГОСТ19771-74, В-650	4	2.19	Центр от покр. ат.
2	Л.36	Сетка С-1	72 п.м.		
3	Л.36	С-2	56 п.м.		
4	Л.36	С-3	72 п.м.		
5	Л.36	С-4	56 п.м.		



Ведомость расхода стали на элемент, кг.

Марка элемента	Изделия армат.		Изделия заклад.			Общий расход
	Ар-ра класса	Прокат марки	Всего	Ст.3 кл	Всего	
	Вр-1	ГОСТ19771-74				
Фунд-ты (наружн. стены, $\delta=380$)	Центр.атм. 111.6	111.6	111.6			111.6
	Покр.атм. 111.6	111.6	111.6	8.76	8.76	120.36
Фунд-ты (наружн. стены, $\delta=510$)	Центр.атм. 127.5	127.5	127.5			127.5
	Покр.атм. 127.5	127.5	127.5	8.76	8.76	136.26

Фрагмент 2 (Вариант поквартир. отопления)

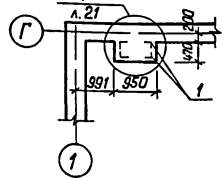


Таблица нагрузок на атм.-0.020.

По оси	Расчетная нагрузка, т
А	2.673 (3.412)
Б	2.927 (3.632)
В	2.796 (3.635)

И.контр.	Султанов	С/Л
Нач.отб.	Звездина	С/Л
ГЦП	Немец	С/Л
Зав.гр.	Урманова	С/Л

т.л. 144-000-964с.93		АС
Идентификационный номер	Лист	Листов
6-комнатный жилой дом с стенами из сырцового кирпича, усилен сетчатой армобанкой	Р.П.	20
Схема расположения фундаментов.		ТАШКЕНТПРОЕКТРОЙ

Инв. № подл. Подпись и дата. Взам. инв. №

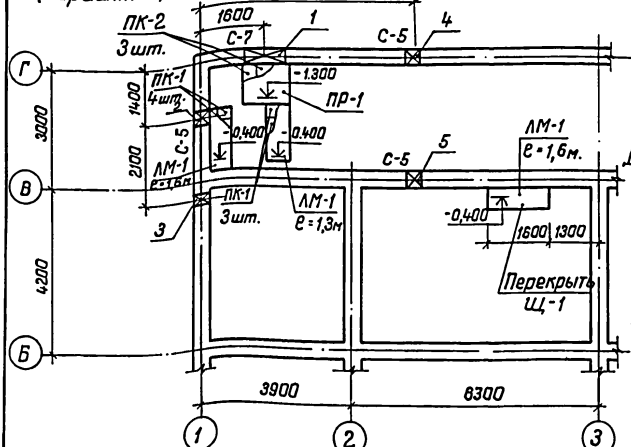
Привязан:

Инв. №	
--------	--

Копиров. Фризен. С/Л

ЦО0189-01 24

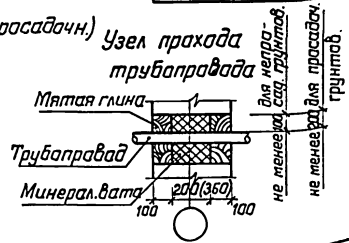
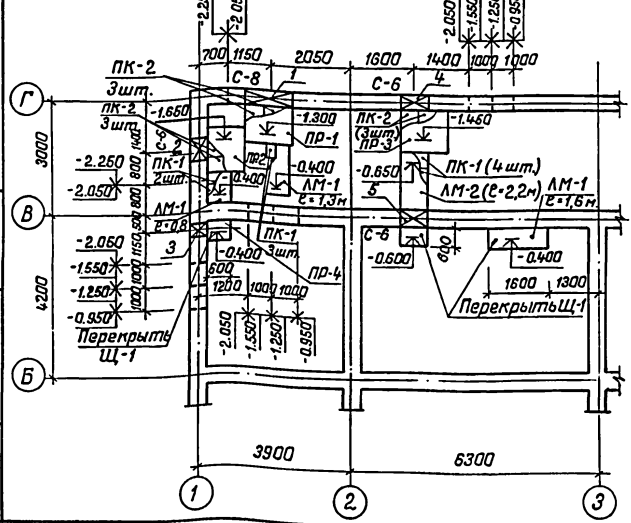
Схемы расположения подпольных каналов (вариант - централизованное отопление, непросад. грунты).



Спецификация к схемам расположения подпольных каналов.

Марка, поз.	Обозначение	Наименование	К-во	Масса, кг.	Примечание
ЛМ-1	Л.35	Лоток ЛМ-1	4/37	п.м.	непрос.
ЛМ-2	Л.35	ЛМ-2	2/2	п.м.	непрос.
ПР-1	Л.35	Прямаяк ПР-1	1/1	шт.	непрос.
ПР-2	Л.35	ПР-2	1/1	шт.	непрос.
ПР-3	Л.35	ПР-3	1/1	шт.	непрос.
ПР-4	Л.35	ПР-4	1/1	шт.	непрос.
ПК-1	Л.35	Плита перекрытия ПК-1	7/9	шт.	непрос.
ПК-2	Л.35		ПК-2	3/9	шт.
Щ-1	Л.36	Деревянный щит Щ-1	1/2/8	п.м.	непрос.
С-5	Л.37	Сетка С-5	6/	шт.	непрос.
С-6	Л.37	С-6	6/	шт.	непрос.
С-7	Л.37	С-7	2/	шт.	непрос.
С-8	Л.37	С-8	2/	шт.	непрос.

(вариант - централизов. отопление, грунты I типа просадочн.) Узел прахода трубопровода



Экспликация отверстий.

Тип отв.	Размеры, мм.		Отм. низа, м	Назначение		
	В	Н				
1	1000	1300	450	1300	отопле-ние	непрос.
2	500	800	600	800	водотро-вод	непрос.
3	270	270	300	300	—	непрос.
4	500	800	500	800	канализа-ция	непрос.
5	500	800	500	800	"	непрос.

Привязан:

Инв. №	Звезда
Г.Ш.	Немец
Зав.гр.	Урманова

1. В лотках и прямых внутри выполнить однослойную штукатурку цементным раствором с железнением.

г.п. 144-000-964с.93

АС

Циэтэжыный аднаквартырный в-комнатный жылай дап са стэ-наты из сырадага кыргыча, уси-лен сетчатый армирадацем.

Схемы расположения подпольных каналов (вариант - централизованное отопление.)

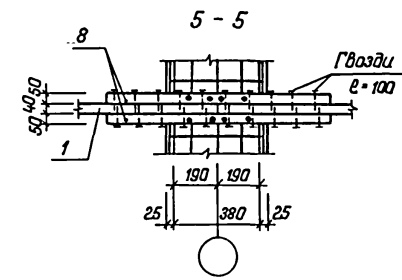
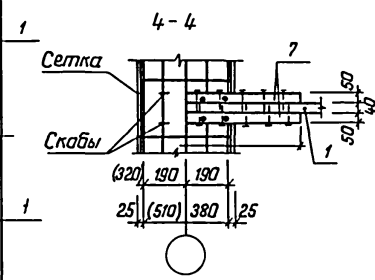
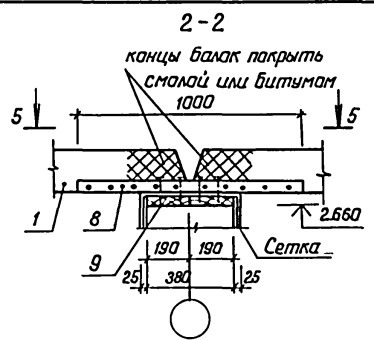
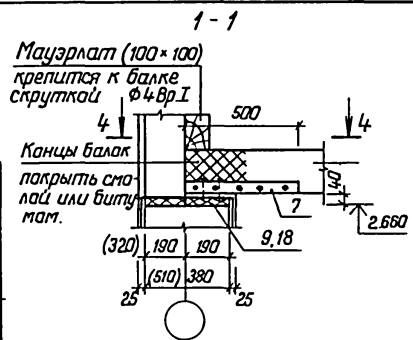
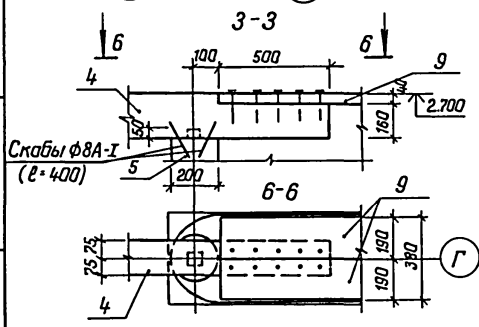
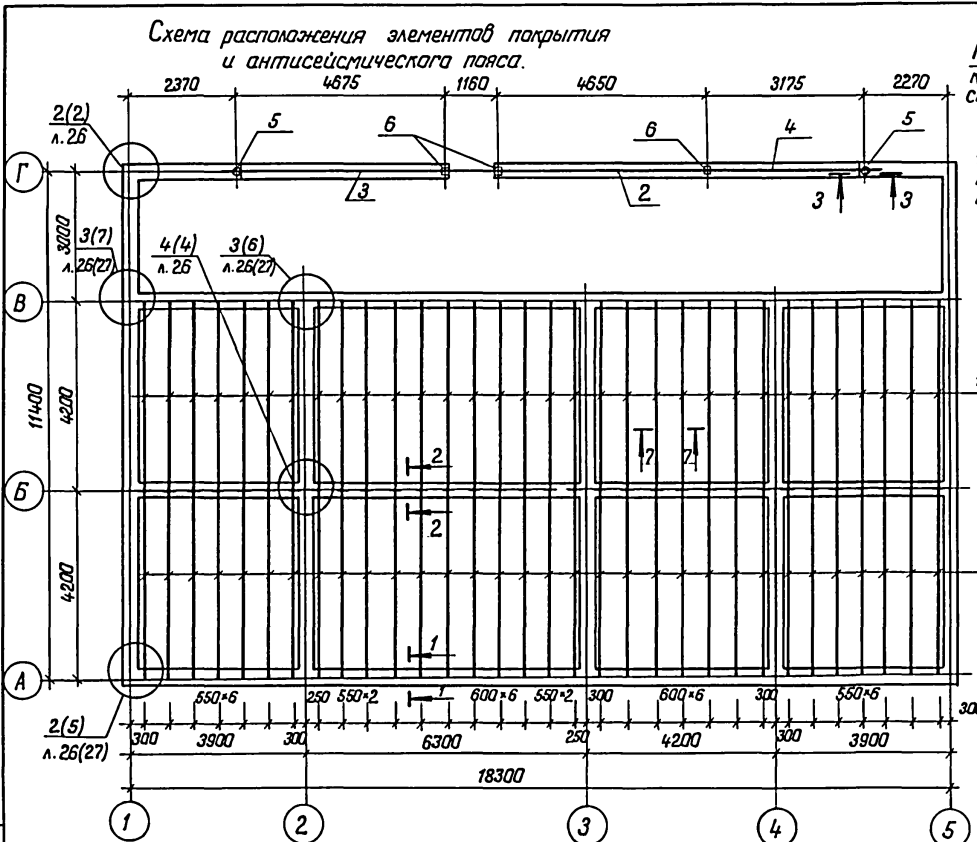
Стаял Лист Листав

Р.П. 22

РАДИИМИПРОСЛЬСТРОЙ

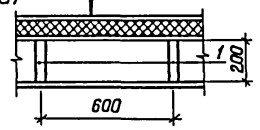
Копиров. Фризен / [Signature]

Схема расположения элементов покрытия и антисейсмического пояса.



1. Деревянные балки покрытия антисептируются и покрываются специальными составами для повышения огнестойкости.
2. Мауэрлат крепится к балкам и сейсмопоясу скрутками $\Phi 4$ мм.
3. Мауэрлат выполнить из антисептированной древесины.
4. Цифры в склбах даны для варианта с толщиной стен 510 мм.

Глиносаманная или известково-песчаная смазка - 30 мм.
 Утеплитель - см. таблицу л. АС-16
 Слои пола
 Черный потолок - доски 25 мм.
 Деревянная балка 40x200
 Подшивка фанерой или ДВП.



Инв. № табл. Подпись и дата. Вып. инв. №

И. контр.	Султанов	С/А			
				т.п. 144-000-964с. 93	АС
Привязан:				Одноэтажный одноквартирный в капитальный кирпичный с 4-х этажами из сырцового кирпича усилен сетчатой арматурой.	Стадия Лист Листов
	Нач. отд.	Звездина			Р.П. 24
	Г.И.П.	Немец			
	Зав. гр.	Урманова			
Инв. №				Схема расположения элементов покрытия и антисейсмического пояса.	ТАДЖИКИСТАНСТРОЙ

Капиров. Фризен 1. 82.л.1

Ц.00189-01 28

Спецификация к схеме расположения элементов покрытия и антисейсмического пояса.

Формат	Зона	Позиц.	Обозначение	Наименование	Кол.	Примеч.
				<u>Элементы покрытия</u>		
	1			Балка 40*200 е=4200	64	2,150 м ³
	2			Балка 150*200 е=6310	1	0,189 м ³
	3			е=5525	1	0,166 м ³
	4			е=4025	1	0,121 м ³
	5			Стяжка ф200 е=3070	2	0,193 м ³
	6			Стяжка 150*150 е=3070	3	0,207 м ³
	7			Брусак 50*50 е=500	128	0,16 м ³
	8			е=1000	64	0,16 м ³
				<u>Элементы антисейсмического пояса</u>		
				<u>Толщина наружных стен d^с=380 мм.</u>		
	9			Доска 40*190	214 п.м.	1,626 м ³
	10			Дер.накладка 40*190 е=430	36	0,118 м ³
	11			е=480	32	0,117 м ³
	12			Дер.брусак 40*50 е=380	50	0,038 м ³
				<u>Соединительные изделия</u>		
	13			-4*80, ГОСТ 102-76* е=400	46	1,0 кг
	14			е=600	4	1,51 кг
	15			-4*50, ГОСТ 102-76* е=700	4	1,1 кг
	16			е=1050	10	1,65 кг
	17			е=1200	3	1,88 кг

Формат	Зона	Позиц.	Обозначение	Наименование	К-во	Примечан
				<u>Толщина наружных стен d^с=510 мм.</u>		
	9			Доска 40*190	108 п.м.	0,821 м ³
	18			Доска 40*250	49 п.м.	0,49 м ³
	19			Доска 40*260	56 п.м.	0,582 м ³
	10			Дер.накладка 40*190. е=430	8	0,026 м ³
	11			е=480	12	0,044 м ³
	20			е=560	16	0,068 м ³
	21			40*255, е=480	16	0,08 м ³
	22			е=560	12	0,069 м ³
	23			е=610	4	0,025 м ³
	12			Дер.брусак 40*50, е=380	26	0,02 м ³
	24			е=510	24	0,024 м ³
				<u>Соединительные изделия</u>		
	13			-4*80, ГОСТ 102-76* е=400	44	1,0 кг
	14			е=600	2	1,51 кг
	25			е=550	2	1,38 кг
	26			е=800	2	2,01 кг
	15			-4*50, ГОСТ 102-76* е=700	2	1,1 кг
	17			е=1200	3	1,88 кг
	27			е=960	2	1,51 кг
	28			е=1310	8	2,06 кг
	29			е=1440	2	2,26 кг

Альбом I

Инв. № подл. Подпись и дата. Взам инв. №2

И.контр. Султанов С.Г.

т.п. 144-000-967е.93 АС

Привязан:

Нач. отд.	Звездаина	С.Г.
ГИП	Нетцев	С.Г.
Зав. гр.	Урманова	С.Г.

Однэтажный многоквартирный 6-комнатный жилой дом с стенами из сырцового кирпича, усилен сетчатой арматурой.

Спецификация к схеме расположения элементов покрытия и антисейсмического пояса.

Стадия	Лист	Листов
Р.П.	25	

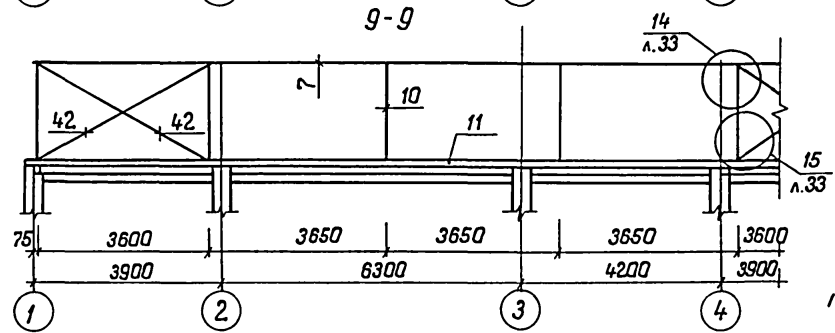
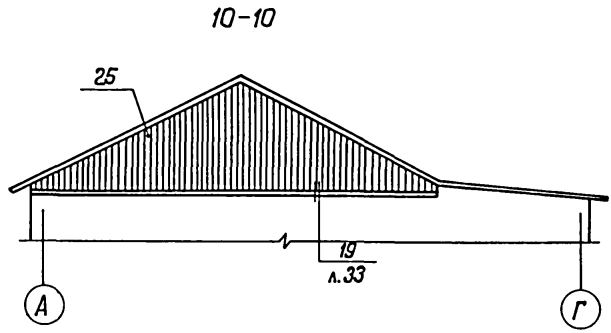
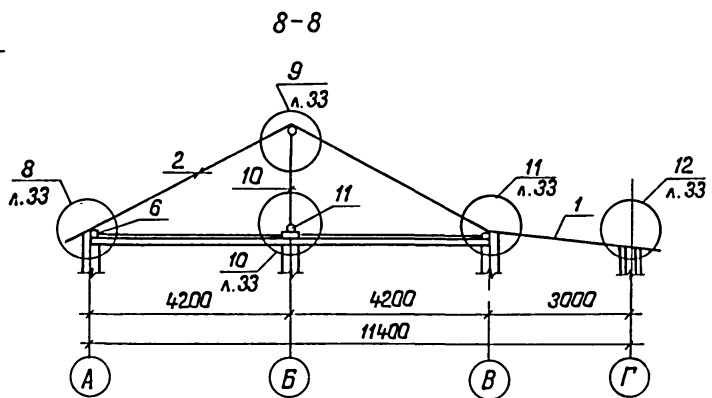
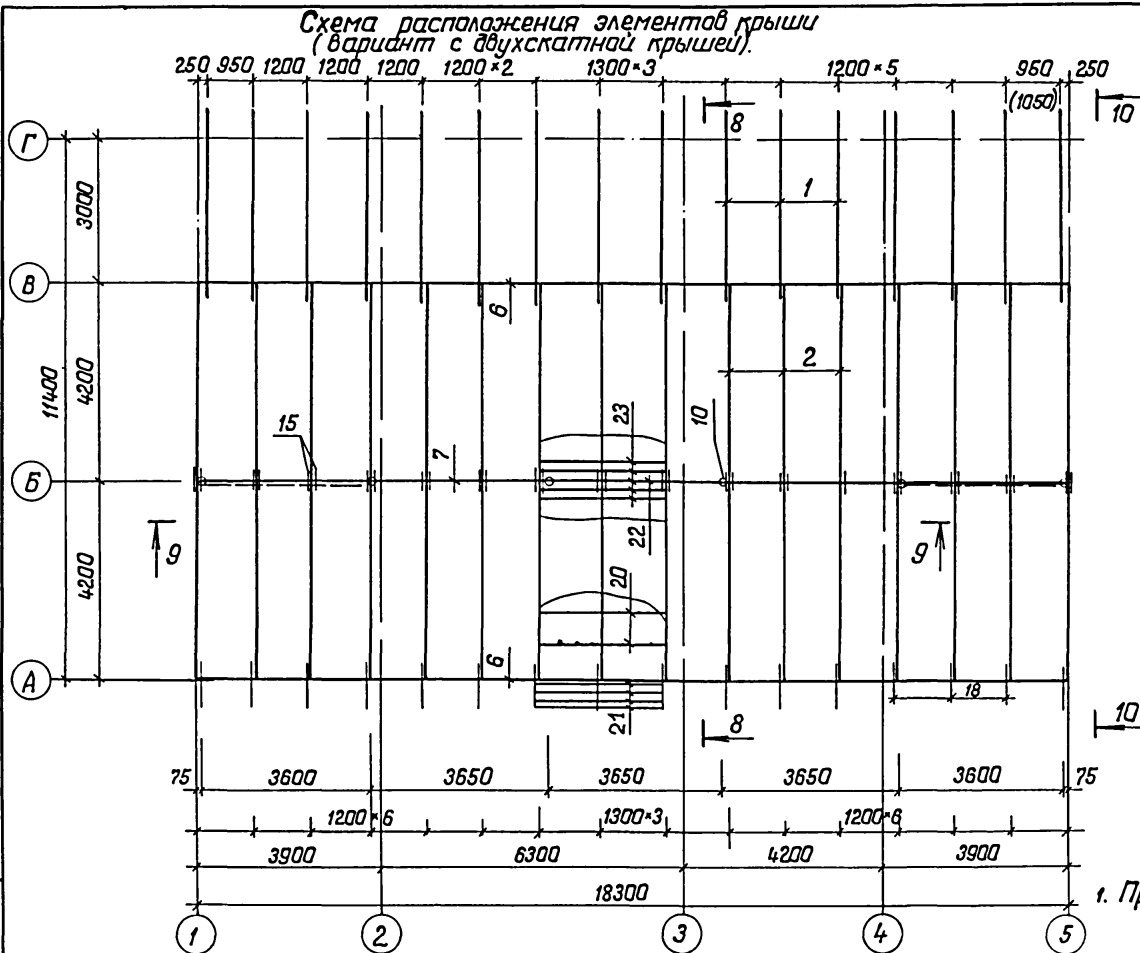
ТД ИИИ ИРОСЕЛСТРОЙ

Копиров. Фризен / С.Г.

Ц.00189-01 29

Схема расположения элементов крыши
(вариант с двухскатной крышей).

Альбом I



1. Примечание см. л. АС-28.

Привязан:

Инв. №

Н. контр. Султанов	С	т.п. 144-000-967с.93	АС
Нач. отд. Звездина	З	Одноэтажный, одноквартирн. 6-комнатный жилой дом со стенами из сырца и кирпич усиленными сетчатым армобетон	Стадия лист листов
Гип. Немцев	Н	Схема расположения элементов крыши (вариант с двухскатной крышей).	Р.П. 30
Зав. гр. Урманова	У		ТРАДНИИПРОСЬЕСТРОИ

Капираб. Фризен А. В. Д. 1.

Ц.00189-01 34

Инв. №, дата, Подпись и дата, Взаг. инв. №

Спецификация к схемам расположения элементов крыши.

Альбом I

Формат	Зона	Позиц.	Обозначение	Наименование	Кол.	Примечание
			Вариант с четырёхскатной крышей.			
	1			Стропила 50*180 е=4220	16	0,608 м³
	2			50*220 е=4730	16	0,832 м³
	29			е=4060	8	0,357 м³
	30			е=2710	8	0,238 м³
	31			е=1350	8	0,119 м³
	32			Стропила ф200 е=6700	4	0,842 м³
	6			Мауэрлат 100*100	53,4 п.м.	0,634 м³
	7			Верхний прогон ф200	10,6 п.м.	0,33 м³
	10			Стойка ф200 е=1930	4	0,242 м³
	11			Лежень 1/2 ф200	10,9 п.м.	0,171 м³
	33			Связи 50*100 е=3910	4	0,078 м³
	15			Накладка 40*180 е=400	16	0,046 м³
	16			Брусак 50*50 е=500	20	0,025 м³
	17			50*70 е=400	12	0,017 м³
	34			150*200 е=300	8	0,072 м³
	18			Кобылка 40*160 е=1200	2,6	0,2 м³
	19			е=1700	4	0,044 м³
	35			е=2000	2	0,026 м³
	20			Обрешетка 50*50	282,5 п.м.	0,706 м³
	21			Карнизный щит 50*150	257 п.м.	1,928 м³
	22			Коньковый брус 60*150	10,1 п.м.	0,091 м³
	23			Коньковая обрешетка 50*150	40,4 п.м.	0,303 м³
	24			Диагональный настил δ=25		3,66 м³
	26			Подшивка карниза δ=25		0,61 м³
	27			Рейка 50*50	36,3 п.м.	0,091 м³
	28			Фанера (ДВП)		158,64 м²
	36			Подкос ф150 е=2060	4	0,146 м³
				Элементы слухового окна		
	37			Ригель 100*50 е=1500	1	0,008
	38			80*50 е=1500	1	0,007
	39			Стропила 130*40 е=2100	2	0,022

Привязан:

Инв №

Шифр по в. и дата

Вязн. инв. №

Формат	Зона	Позиц.	Обозначение	Наименование	Кол.	Примечание
	40			Обшивка 130*25	2,2 м²	0,055 м³
	41			Настил 130*40	3,5 м²	0,14 м³
				Итого:		12,547 м³
			Вариант с двухскатной крышей			
	1			Стропила 50*180 е=4220	16	0,608 м³
	2			50*220 е=4730	32	1,664 м³
	6			Мауэрлат 100*100	37,4 п.м.	0,374 м³
	7			Верхний прогон ф200	19,3 п.м.	0,606 м³
	10			Стойка ф200 е=1930	6	0,364 м³
	11			Лежень 1/2 ф200	18,5 п.м.	0,29 м³
	42			Связи 50*100 е=4180	4	0,084 м³
	15			Накладка 40*180 е=400	32	0,092 м³
	16			Брусак 50*50 е=500	20	0,025 м³
	17			50*70 е=400	12	0,017 м³
	18			Кобылка 40*160 е=1200	16	0,123 м³
	20			Обрешка 50*50	278,5 п.м.	0,696 м³
	21			Карнизный щит 50*150	175,5 п.м.	1,17 м³
	22			Коньковый брус 60*150	19,5 п.м.	0,176 м³
	23			Коньковая обрешетка 50*150	78 п.м.	0,585
	24			Диагональный настил δ=25		3,66 м³
	25			Обшивка фронтона δ=25		0,63 м³
	26			Подшивка карниза δ=25		0,33 м³
	27			Рейка 50*50	36,3 п.м.	0,091 м³
	28			Фанера (ДВП)		158,64 м²
	43			Брус 100*100	16 п.м.	0,16 м³
				Итого:		11,691 м³

Н. контр.	Султанов	<i>[подпись]</i>
Нач. отд.	Звездина	<i>[подпись]</i>
ГВП	Немец	<i>[подпись]</i>
Зав. гр.	Урганова	<i>[подпись]</i>

г.п. 144-000-964с.93

АС

Одноэтажный одноквартирный 6-комнатный жилой дом с стенами из сырцового кирпича, усиленными сетчатый армирован.

Спецификация к схемам расположения элементов крыши (вариант с четырёх- и двухскатн. крышами).

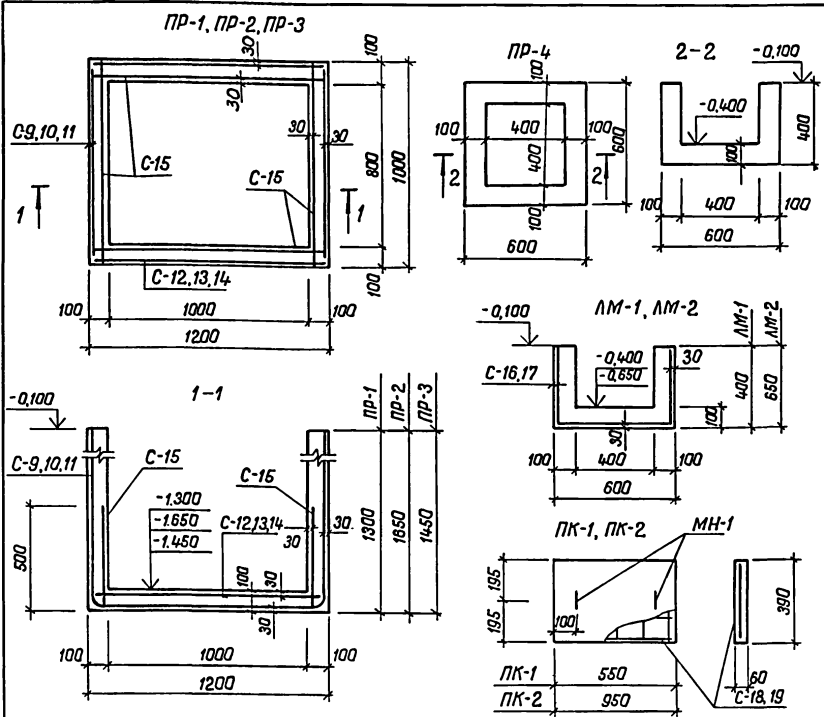
Стадия	Лист	Листов
Р.П.	32	

ТАДЖИКИСТАН

Капиров. Фризен / *[подпись]*

Ц00189-01 36

Альбом I



Спецификация на монолитные прямки, лотки и плиты

Формат	Знак	Позиц.	Обозначение	Наименование	Кол.	Примеч.
				Прямак PR-1		
				Сборочные единицы:		
			Л.37	Сетка С-9 (шт)	1	
			Л.37	С-12 (шт)	1	
			Л.37	С-15 (п.м)	4,16	0,60 м ²
				Материал: бетон В12,5		
				Прямак PR-2		
				Сборочные единицы:		
			Л.37	Сетка С-10 (шт)	1	
			Л.37	С-13 (шт)	1	
			Л.37	С-15 (п.м)	4,16	0,74 м ²
				Материал: бетон кл. В12,5		
				Прямак PR-3		
				Сборочные единицы:		
			Л.37	Сетка С-11 (шт)	1	
			Л.37	С-14 (шт)	1	
			Л.37	С-15 (п.м)	4,16	0,66 м ²
				Материал: бетон кл. В12,5		
				Прямак PR-4		
				Материал: бетон кл. В12,5		0,1 м ²
				Лоток LM-1 (LM-2)		
				Сборочные единицы		
			Л.37	Сетка С-16 (С-17) п.м	1	
				Материал: бетон кл. В12,5		0,12(0,17) м ²
				Плита ПК-1 (ПК-2)		
				Сборочные единицы:		
			Л.37	Сетка С-18 (С-19) шт.	1	
			Л.37	Монтажная петля МН _{1(шт)}	2	
				Материал: бетон кл. В12,5		0,013(0,022) м ²

Ведомость расхода стали на элемент, кг.

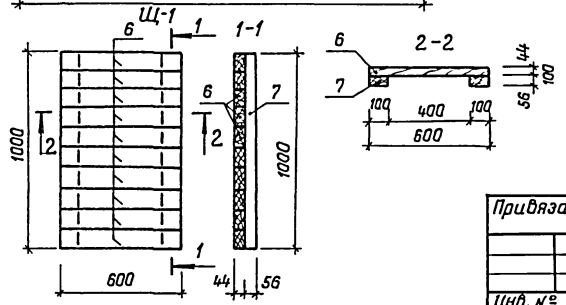
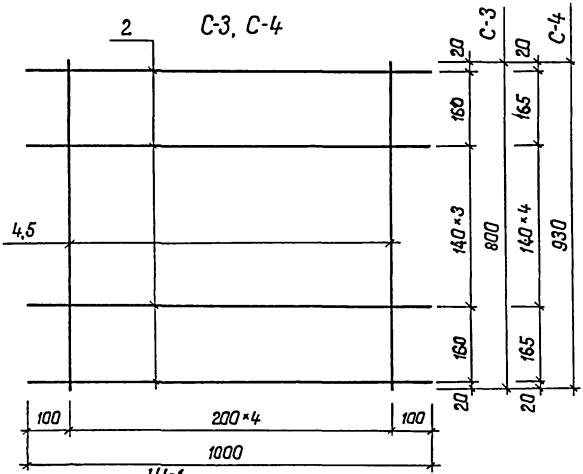
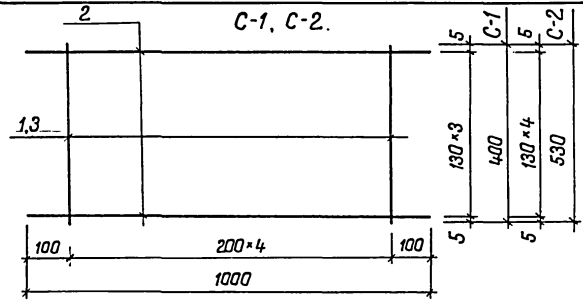
Марка элемента	Изделия арматурные						Общий расход
	Арматура класса						
	A-I		A-III		Bp-I		
	ГОСТ 5781-82	ГОСТ 5781-82	ГОСТ 6727-80	ГОСТ 6727-80	ГОСТ 6727-80	ГОСТ 6727-80	
	Ø6	Утара	Ø6	Утара	Ø4	Утара	
PR-1 (1 шт.)			8,55	8,55	6,06	6,06	14,61
PR-2 (1 шт.)			10,2	10,2	6,8	6,8	17,0
PR-3 (1 шт.)			9,21	9,21	6,38	6,38	15,59
LM-1 (1 п.м.)			1,4	1,4	0,7	0,7	2,1
LM-2 (1 п.м.)			1,95	1,95	0,9	0,9	2,85
PK-1 (1 шт.)	0,22	0,22	0,48	0,48	0,16	0,16	0,86
PK-2 (1 шт.)	0,22	0,22	0,8	0,8	0,24	0,24	1,26

Привязан:

Инв. №	Нач. отд.	Звезда	гип	Немцев
	Зав. гр.	Урманова		
	Инжен.	Миллер		
	Копирад	Фризен		

Н. контр.	С. ут. зав.	Ф. у.		
			т.п. 144-000-964с.93	АС
			Идентификационный номер	Стадия лист
			Р.П.	35
			ТАИИИТИРОСЕЛСТРОИ	

Альбом I



Формат	Зона	Позиц	Обозначение	Наименование	Кол.	Примеч.
				C-1		0,34 кг.
	1			φ3 Вр-I, ГОСТ 6727-80* е=400	5	0,02 кг.
	2			е=1000	4	0,06 кг.
				C-2		0,45 кг.
	3			φ3 Вр-I, ГОСТ 6727-80* е=530	5	0,03 кг.
	2			е=1000	5	0,06 кг.
				C-3		0,56 кг.
	4			φ3 Вр-I, ГОСТ 6727-80* е=800	5	0,04 кг.
	2			е=1000	6	0,06 кг.
				C-4		0,67 кг.
	5			φ3 Вр-I, ГОСТ 6727-80* е=950	5	0,05 кг.
	2			е=1000	7	0,06 кг.

Спецификация древесины на Щ-1.

Формат	Зона	Позиц	Обозначение	Наименование	Кол.	Примечание
				Щ-1		
	6			Настил из досок 44*100, е=800 мм	10	0,03 м³
	7			Брус 56*100, е=1000 мм.	2	0,01 м³

Инв. № подл. Подпись и дата. Взам. инв. №

Привязан:

Нач. отд.	Звездаина	М/о
Г/П	Немецед	М/о
Зав. гр.	Урманова	М/о
Инж.	Ишкнеба	М/о
Инв. №		

Н. контр.	Султанов	С/з

г.п. 144-000-967с.93 AC

Однотажный одноквартирный 6-комнатный жилой дом со стенами из сырцового кирпича, усилен сетчат. армирован.

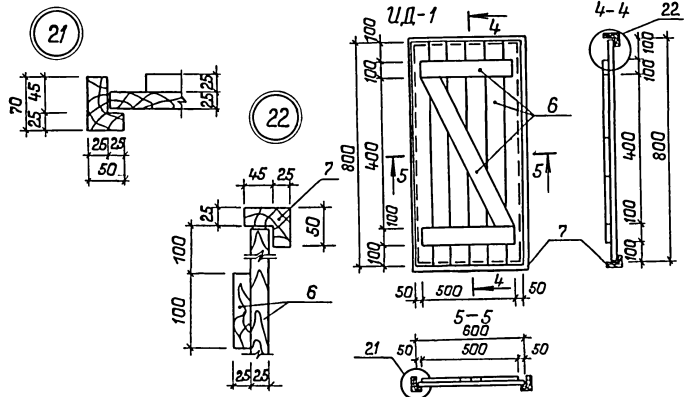
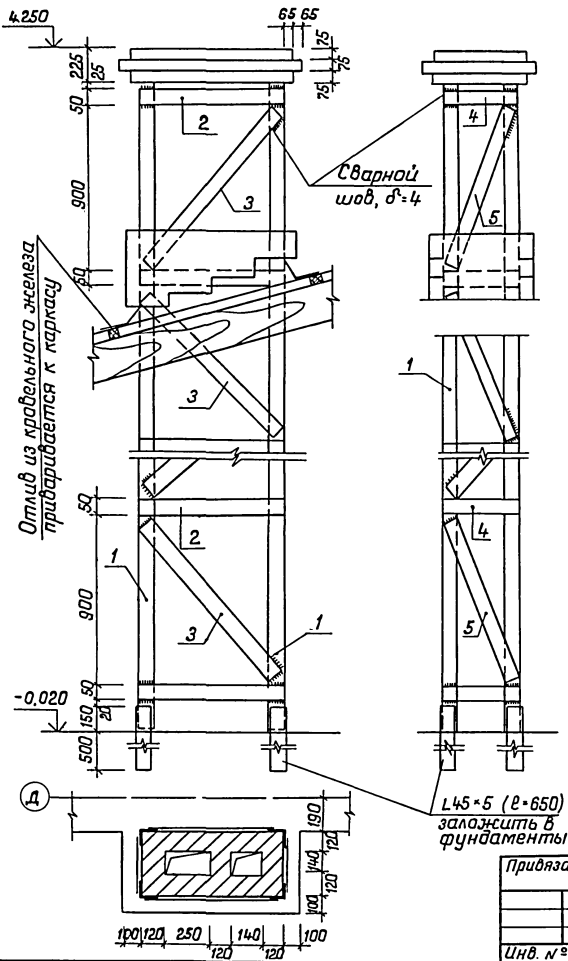
Сетки С1÷С4. Деревянный щит Щ-1.

Стадия	Лист	Листов
Р.П.	36	
ТДНТИ И ПРОСЬБЫ СТРОИ		

Капираб. Фризен I. 08.07.71.

Ц. 00189-01 40

Альбом 1



Спецификация на каркас дымовой трубы

Формат	Зона	Позиц	Обозначение	Наименование	Кол	Примечание
		1	L45x5	ГОСТ 19771-74, l=4020	4	13,55 кг
		2	-50x5	ГОСТ 103-76, l=760	10	1,47 кг
		3		l=1200	8	2,35 кг
		4		l=380	10	0,74 кг
		5		l=1000	8	1,96 кг

Спецификация древесины на УД-1

Формат	Зона	Позиц	Обозначение	Наименование	Кол	Примечание
				Полотно из досок 25-100		0,016 м ³
				Коробка		0,01 м ³

Инв. № техн. Подпись и дата. Взам. инв. №

И. контр.	Султанов	С/П
Нач. отз.	Звездина	С/П
Г.П.П.	Кеняев	С/П
Зав. гр.	Урманова	С/П

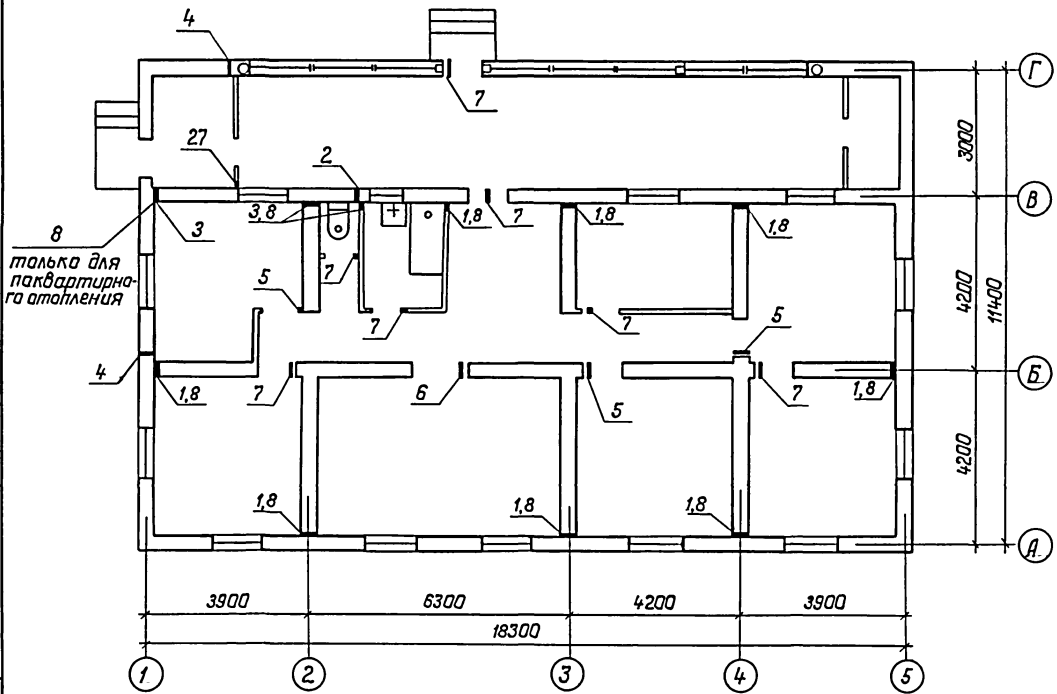
т.п. 144-000-967с.93			АС
Изд.	Лист	Листов	
	Р.П.	38	
Каркас дымовой трубы. Дверь УД-1.			ТАДНИИГИПРОСЛЕКТЫР

Привязан:

Инв. №	
--------	--

Копиров. Фризен, С/П

Альбом I



Экспликация отверстий

Тип отв.	Размеры, мм		Отт. низа м.	Назначение
	В	Н		
1	100	100	0,15	ОВ
2	100	150	0,05	ВК
3	100	200	0,05	ОВ, ВК
4	100	100	2,45	ГС
5	50	100	2,45	ЭО, СС
6	50	50	2,50	СС
7	50	50	2,45	ЭО
8	100	100	2,35	ОВ

Инв. № табл. Подпись и дата. Взам. инв. №

Н. контр. Султанов	Стаж									
Привязан:								т.п. 144-000-967с.93		АС
Нач.от Звездина								Ивантаженый одноквартирный		Стаж
ГШ Немцев								6-комнатный жилой дом с		лист
Зав. гр. Урманова								стенами из сырцового кирпича,		Р.П.
Инжен. Миллер								усилен сетчатой арматурой.		39
Инв. №								Схема расположения		ТАДЖИКОСРЕСТРОЙ
								отверстий.		
Капирод. Фризен								ЦО0189-01		43

Ведомость рабочих чертежей основного комплекта марки ВК.

Лист	Наименование	Примечание
1	Общие данные	
2	План систем В1, Т3, К1. Схемы систем В1, Т3, К1.	Центр горячее водоснабжен
3	План систем В1, Т3, К1. Схемы систем В1, К1.	Местное гор водоснабжен.

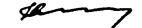
Ведомость ссылочных и прилагаемых документов.

Обозначение	Наименование	Примечание
Ссылочные документы.		
серия 5.901-1	Водятерные узлы.	
серия 2.110-2т, вып.б	Р.Ч. герметизации вводов и выпусков	
серия 2.190-1/72, вып. III.	Узлы и детали инженерного оборудования.	
Прилагаемые документы.		
ВК. СО	Спецификация оборудования.	альбом II
ВК. ВМ.	Ведомость потребности в материалах	альбом III

Основные показатели по чертежам водопровода и канализации.

Наименование системы.	Патребный напор на вводе, м	Расчетный расход.				Устанавл. мощность электродвигателей, кВт.	Примечание
		м³/сут	м³/час	л/с	при п.э.с.ре, л/с		
В1	10	1,8	0,61	0,31	—	—	централизов
Т3	10	1,2	0,68	0,39	—	—	горячее
К1	—	3,0	1,04	2,19	—	—	водоснабж.
В1	—	1,8	0,77	0,47	—	—	местное гор
К1	—	1,8	0,77	2,07	—	—	водоснабжен

Настоящий проект выполнен в соответствии с действующими нормами и правилами.

Главный инженер проекта  Немцев В.
 Главный инженер проекта привязки

Общие указания

Данный проект разработан согласно СНиП 2.04.01-85 и задания на проектирование в 2-х вариантах: Централизованное горячее водоснабжение (при закрытой системе отопления); Местное горячее водоснабжение от котла КС-ТСВ-16, установленного в топочной.

Внутренний водопровод выполняется из стальных водопроводных легких оцинкованных труб под накатку $\phi 15 \dots 25$ мм. (ГОСТ 3262-75)*
 Подводки к смывным бачкам унитаза - из полиэтиленовых труб $\phi 20$ ТУ 400-28-129-76.

Внутренняя канализация выполняется из пластмассовых канализационных труб $\phi 50, 100$ мм (ГОСТ 22689.2 - 89).

Установку санитарно-технических приборов, монтаж и крепление стальных труб производить согласно СНиП 3.05.01-85, монтаж и крепление пластмассовых труб производить согласно СН 478-80 и серии 4.900-9.

Стальные трубы, прокладываемые открыто, покрыть эмалевой краской за 2 раза под цвет стен, прокладываемые ниже отметки пола в канале, покрыть тепло- и гидроизоляцией.

Трубы, прокладываемые ниже отметки 0.000 при II типе просадочных грунтовых условий, предусмотрены в водонепроницаемых каналах в сторону контрольных колодез. Проектом предусмотрены мероприятия для сейсмических районов согласно СНиП 2.04.01-85, разделы 14 и 21.

Расход воды на наружное пожаротушение составляет 5 л/с (при строительном объекте здания 656,85 м²). Расход воды на помывку предусмотреть при привязке проекта с учетом прилегающих площадей

Удельный расход стальных труб для систем В1 и Т3 составляет: для варианта с централизованным горячим водоснабжением - 0,39 кг/м²; для варианта с местным горячим водоснабжением - 0,30 кг/м² (контрольный показатель - 1,2 кг/м²).

Стяжки системы горячего водопровода (Т3 и Т4) покрыть тепло- и гидроизоляцией.

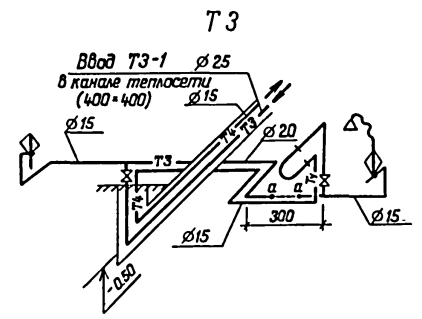
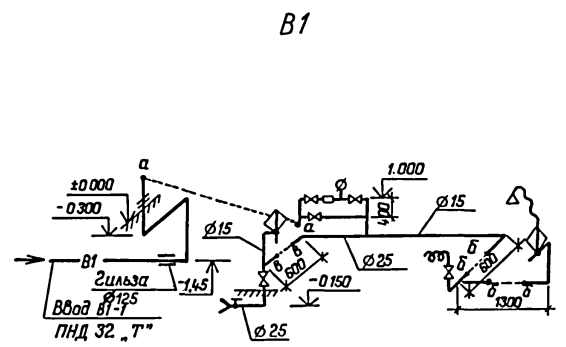
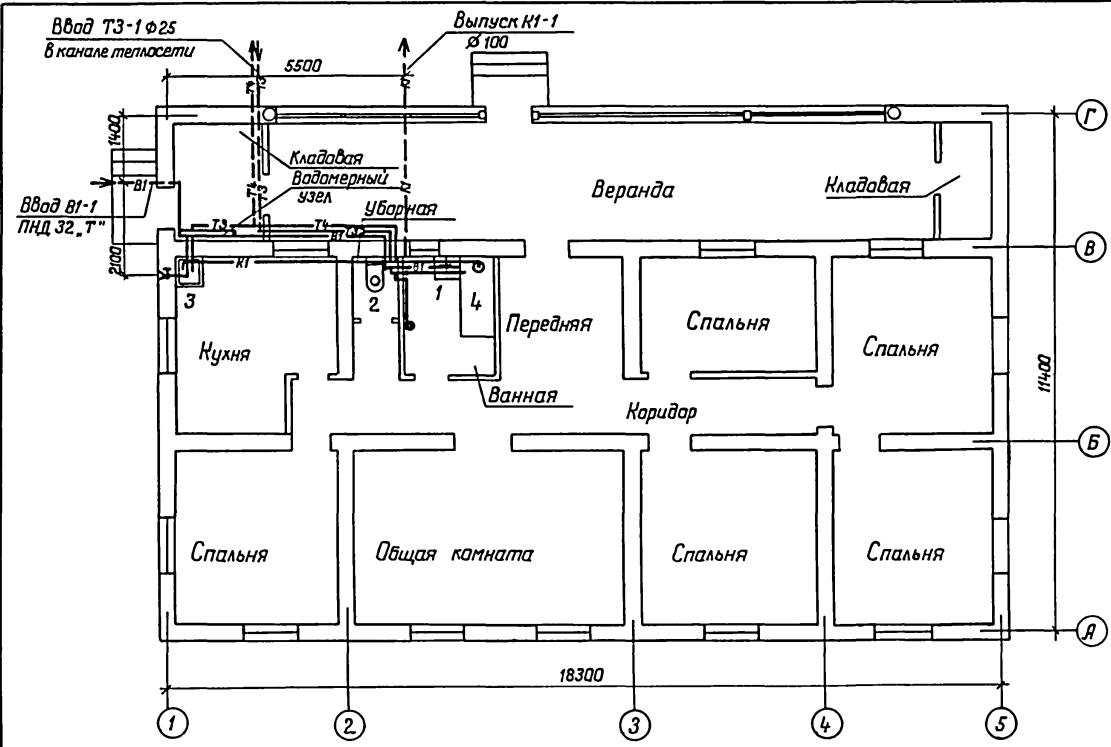
Ввод водопровода и выпуск канализации выполнены с учетом требований Т-ЗС83 „Пособие по проектированию сетей водоснабжения и канализации в сложных инженерно-геологических условиях“.

Привязан:			
Инд. №²	И.контр. Сухманов	Т.П. 144-000-96 №с. 93 ВК	
Нач. отд.	Шарапов	однотажный одноквартирный в 8-этажный этаж. дан со стеной из сырцового кирпича, усилен сетчатой арматурой.	Стальная лист 1 3
ГИП	Немцев		Р.П.
Зав. гр.	Шарапова	Общие данные.	ТАД ИЖПРОЕКТСТРОЙ
Инж.	Бадышева		

Копирод. Фризенг. Физик?

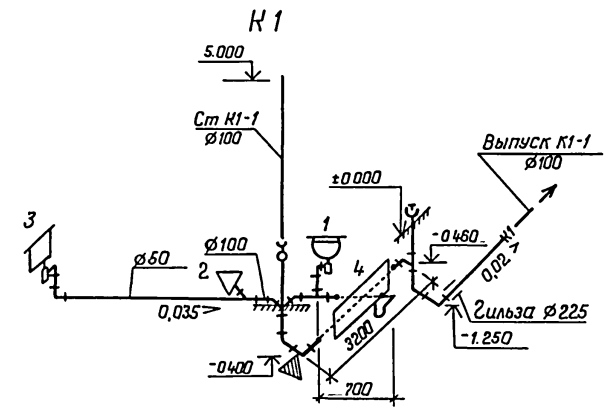
Альбом I
 согласовано:
 Немец В.
 Финал
 Передающий
 АС
 АВ
 ЗС
 Нормоконтроль:
 Инв. № табл. Поделка и дата встав. инв. №

Альбом I



При привязке на грунтах II типа просадочности гильзы на вводе В1-1 и выпуске К1-1 аннулировать

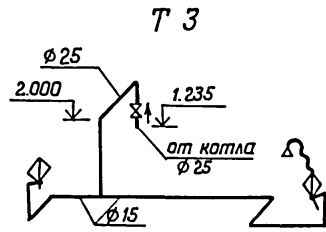
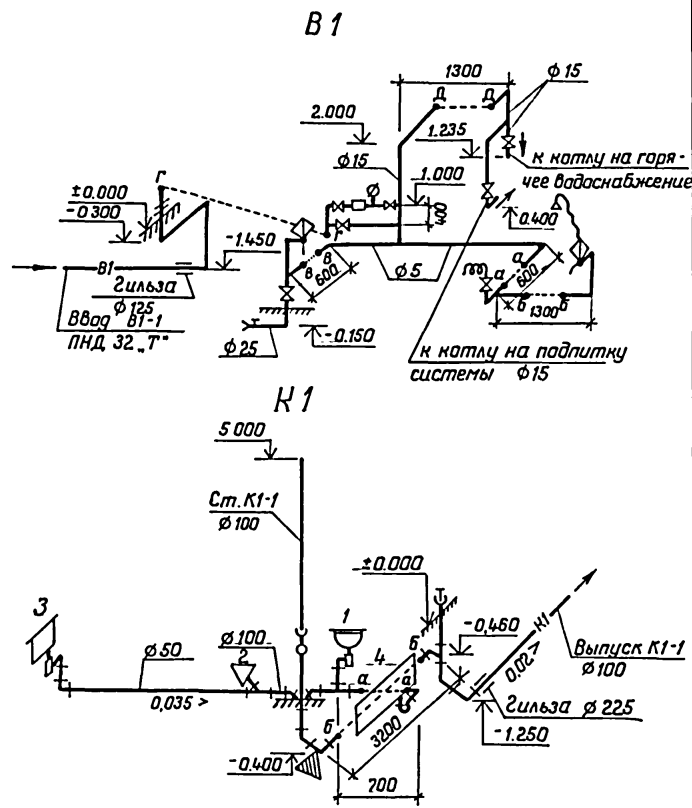
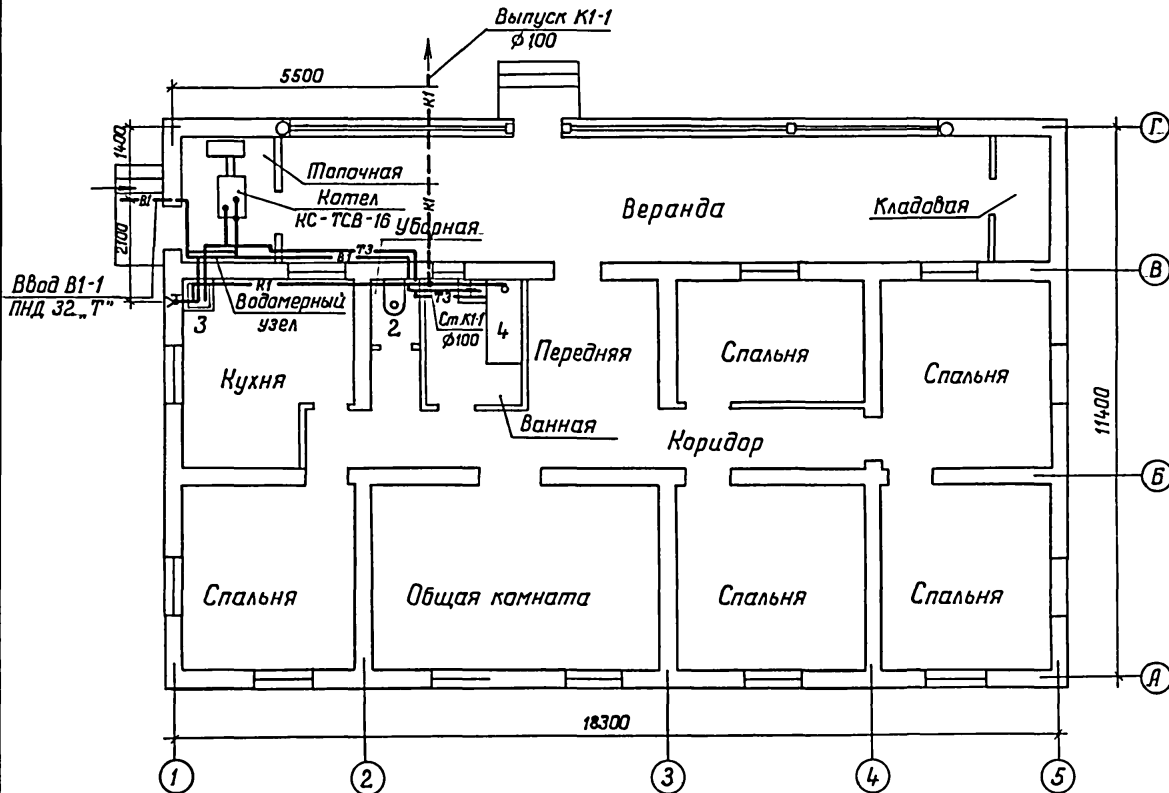
Шифр № подл. / Подпись и дата / Взагл. инв. м²



Н. контр.	Султанов	С			Т.П. 144-000-967 с. 93	ВК		
Нач. отд.	Шарапов				Одноэтажный одноквартирный 6-комнатный жилой дом со стенами из сырцового кирпича, усилен сетчатой арматурой.	Стация	Лист	Листов
Гл. спец.	Габитов					Р.П.	2	
Зав. гр.	Умарова					ТРАДНИИ И ПРОСЛЕСТРОЙ		
Инжен.	Бабышева				План. Схемы систем В1, Т3, К1 (центр. горячее водоснабжение).			

Капиров. Фризен / [Signature]

Альбом I



При привязке на грунтах II типа просадочности гильзу на вводе В1-1 и выпуске К1-1 аннулировать.

Инв. № подл. / Подпись и дата / Взам. инв. №

Н.контр.	Султанов	<i>[Signature]</i>	Т.П. 144-000-96% 93	ВК		
Привязан:	Нач. отд.	Шарапов	Одноэтажный, одноквартирный 6-комнатный жилой дом со стенами из сырцового кирпича, усилен сетчатым армированием.	Стadia	Лист	Листов
	Гл. спец.	Габитов		Р.П.	3	
	Зав. гр.	Умарова		План. Схемы систем В1, Т3, К1. (местное горячее водоснабжение).		
Инв. №	Инж.	Бабышева		ГАОИИИПРОСЕЛЬСТРОИ		

Копиров. Фризен / *[Signature]*

Ц00189-01 46

Ведомость рабочих чертежей основного комплекта.

Ведомость ссылочных и прилагаемых документов.

Лист	Наименование	Примечание
1	Общие данные (начало)	
2	Общие данные (окончание)	
3	План системы отопления (вариант централизованного отопления).	
4	План системы отопления (вариант полквартирного отопления).	
5	Схемы систем отопления (варианты централизованного и полквартирного отопления).	

Обозначение	Наименование	Примечан.
	Ссылочные документы.	
С.4.904-69	детали крепления санитарно-технических приборов и трубопроводов.	
с.4.903-10 в.8	Грязеводики абонентские	
с.1.494-10	Решетки щелевые регулирующие.	
	Прилагаемые документы.	
- ОВ.СО.	Спецификация оборудования.	ал. II
ОВ.ВМ.	Ведомость потребности в материалах.	ал. III

Коэффициент теплопередачи K $\frac{ккал}{ч \cdot м^2 \cdot град}$

Наименование ограждений	K
Наружная кирпичная стена $\delta = 380 \text{ мм}$ $\delta = 610 \text{ мм}$	1,12 0,9
покрытие - основной вариант - утеплитель - минераловатные плиты, $\delta = 80, 80, 80, 80$	0,33 0,29
Покрытие - вариант - утеплитель камыш или гудрочная	0,42
$\delta = 100 \text{ мм}$ $\delta = 140, 180 \text{ мм}$.	0,37 0,33
Окна с двойным остеклением	2,5
Дверь наружная деревянная	4,0

Основные показатели по чертежам отопления и вентиляции.

Наименование здания, (сооружения), помещений.	Объём m^3	Периоды года при $t_{н}; C$	Расход тепла, Вт (ккал/ч).			Расчетн. потери давления Па (кгс/м ²)	Устан. мощн. эл. двига-теля кВт.	Удельные расходы на 1 м ² общей площади по проекту квант.		
			На отопление - осн. вар-т минераловатн.плиты гудрочная	На отопле-ние - вар-т камыш или гудрочная	На горячее водоснаб-жение			Общий	Тепла ккал ч · м ²	Стали кг м ²
Одноэтажный многоквартирный в-квартирный жилой дом (вариант - централизован. отоплен.) (вариант - полквартирное отоплен.)	-14	12215	12436	39542	51757	9030	—	1.84/140	0.89/4,5	0.17/0.37
		(10603)	(10692)	(34000)	(44503)			2.84/139	2.67/4,5	0.16/0.34
		12852	13099	39542	52394			1(903)	1.89/146	0.89/4,5
	-20	(11057)	(11263)	(34000)	(45057)	2 (15)	—	2.89/145	2.67/4,5	0.17/0.36
		14740	15111	39542	54282			1.102/153	0.89/4,5	0.20/0.40
	-25	(12674)	(12993)	(34000)	(46674)			2.102/157	2.67/4,5	0.19/0.37

Расчетные потери давления и удельные показатели приведены для основного варианта кровли.

Инв. н ²	И. контр. Султанов	С. 71	Привязан:	
			т.п. 144-000-967с.93	ОВ
Нач. отд. Шаропов	Генцев	Шаропов	Одноэтажный многоквартирный в-квартирный жил. дом из сырцового кирпича, усилен сетчатым армированием	Станд. лист листов
ГШП Немцев			Общие данные. (начало).	Р.П. 1 5.
Зав. гр. Финько	Льбов			ТАДДИТИИРОСАБСТРОИ

Настоящий проект выполнен в соответствии с действующими нормами и правилами.

Гл. инженер проекта *В.И. Немцев*
Гл. инженер привязки проекта

Альбом I

Общие указания

Проект отопления и вентиляции жилого дома выполнен в соответствии со СНиП 2,08-01,89. Проект разработан для климатических районов с расчетными отопительными температурами наружного воздуха $T_{н.от} = -14^{\circ}\text{C}; -20^{\circ}\text{C}; -25^{\circ}\text{C}$; Теплоноситель - горячая вода с параметрами $95-70^{\circ}\text{C}$, поступающая из теплосети (вариант централизованного отопления) и от автоматизированного водогрейного котла КС-ТСВ-16, установленного в кладовой (топочной) при варианте поквартирного отопления. Система отопления принята однотрубная горизонтальная проточная (вариант централизованного отопления) и двухтрубная тупиковая с верхней разводкой (при поквартирном отоплении). Трубопровод отопления прокладывается над полом, а в местах прохождения через дверные проемы - в подпольном канале (централизованное отопление). При варианте поквартирного отопления подающий трубопровод прокладывается под потолком, обратный - над полом и в подпольном канале - при прохождении через дверные проемы. В качестве нагревательных приборов приняты конвекторы типа "Комфорт-20" (вариант централизованного отопления) и радиаторы "РСГ-2" при поквартирном отоплении. На подводах к радиаторам устанавливаются регулирующие краны. Удаление воздуха из системы отопления производится кранами конструкции инженера Маевского, установленными на трубопроводе (при варианте централизованного отопления)

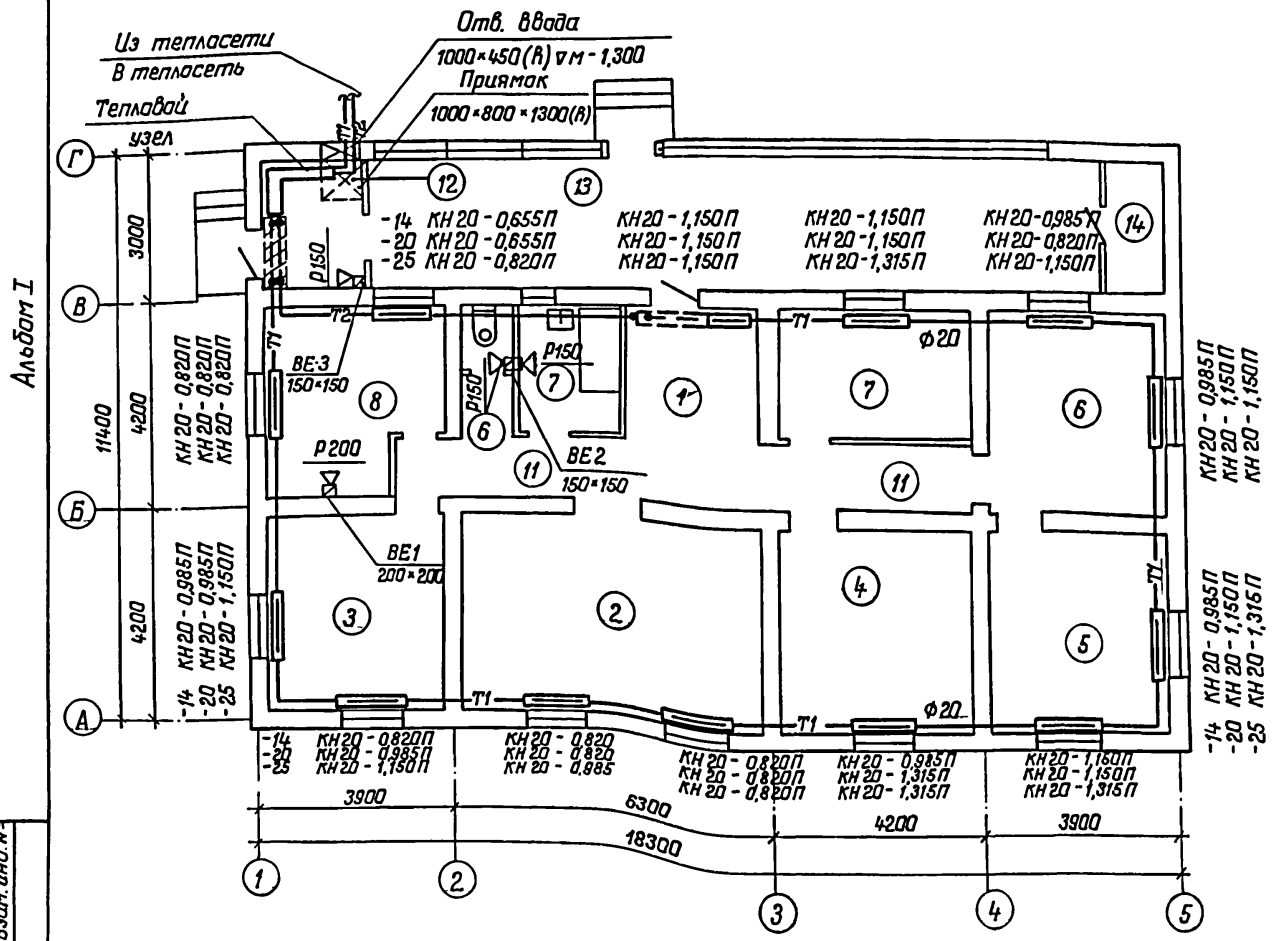
и через расширительный бак (при варианте поквартирного отопления). Расширительный бак изготовить на месте в соответствии с данными размерами схемой установки, верхнее днище (крышка) съемное. Заполнение системы отопления водой производить через обратный трубопровод отопления от водопровода или через расширительный бак вручную. В нерабочем состоянии и для уменьшения коррозии система отопления должна быть постоянно заполнена водой. На вводе, обратный главный стояк и трубы в подпольном канале покрываются изоляцией: а) антикоррозийное покрытие - масляно-битумное в 2 слоя по грунту ГФ-021; б) тепловая изоляция - рубинг (жгут) из стеклянных комплексных нитей $\text{Ди} = 30 \text{ мм}$, в) покрывной слой - стеклопластик рулонный РСГ-Х-М. Неизолированные трубопроводы и приборы отопления окрашиваются масляной краской за 2 раза. Для присоединения котла к дымоходу каналу предусмотреть газоход $\text{ф} 140$ длиной $0,5 \text{ м}$ из листового стали $\delta = 1,0 \text{ мм}$ с последующей изоляцией асбестовым картоном $\delta = 30 \text{ мм}$ и затиркой цементным раствором. Вентиляция предусматривается приточно-вытяжная с естественным побуждением. Приток неорганизованный, через окна, двери. Вытяжка из кухни, кладовой, ванной и уборной через шахты и решетки. Вентиляция жилых комнат за счет протектирования через форточки. Горячее водоснабжение при поквартирном отоплении осуществляется от котла КС-ТСВ-16. Монтаж систем отопления и вентиляции производить согласно СНиП 3,05-01-85

Учлен покл. Подпись и дата. Взам. инв. №

Н. контр. Султанов			Фук	г.п. 144-000-964с.93			ОВ
Прибызан			Двухэтажный, одноквартирный в 3-х комнатный жилой дом со стенами из сырцового кирпича, усилен сетчатым армированием			Табля	Лист
Нач. отд. Шаралоб			Шаралоб			рп	2
Туп. Немцев			Немцев				
Зав. гр. Финько			Финько				
Инв. №			Общие данные (окончание)			ТАДНИИПРОСЕЛЬСТРОЙ	

Копиров. Фризен / 01.01.91.

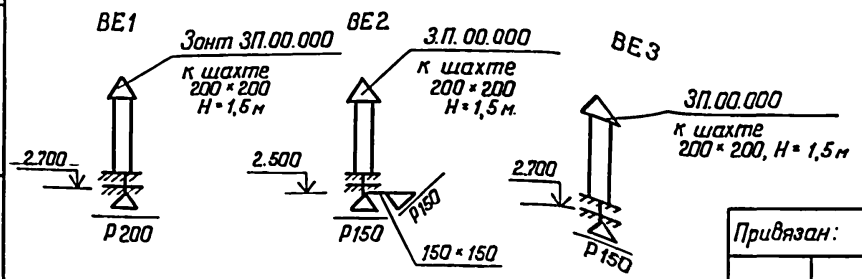
План



Экспликация помещений

№ по плану	Наименование	Площадь м ²
1	Передняя	10,38
2	Общая комната	22,13
3	Спальня	13,08
4	Спальня	14,21
5	Спальня	13,08
6	Спальня	13,08
7	Спальня	9,46
8	Кухня	11,83
9	Ванная	4,85
10	Уборная	1,08
11	Коридор	11,19
12	Кладовая (тапочная)	5,06(4,81)
13	Веранда	37,39(36,14)
14	Кладовая	3,01(2,83)

Шд. № подл. Подпись и дата Взам. инв. №

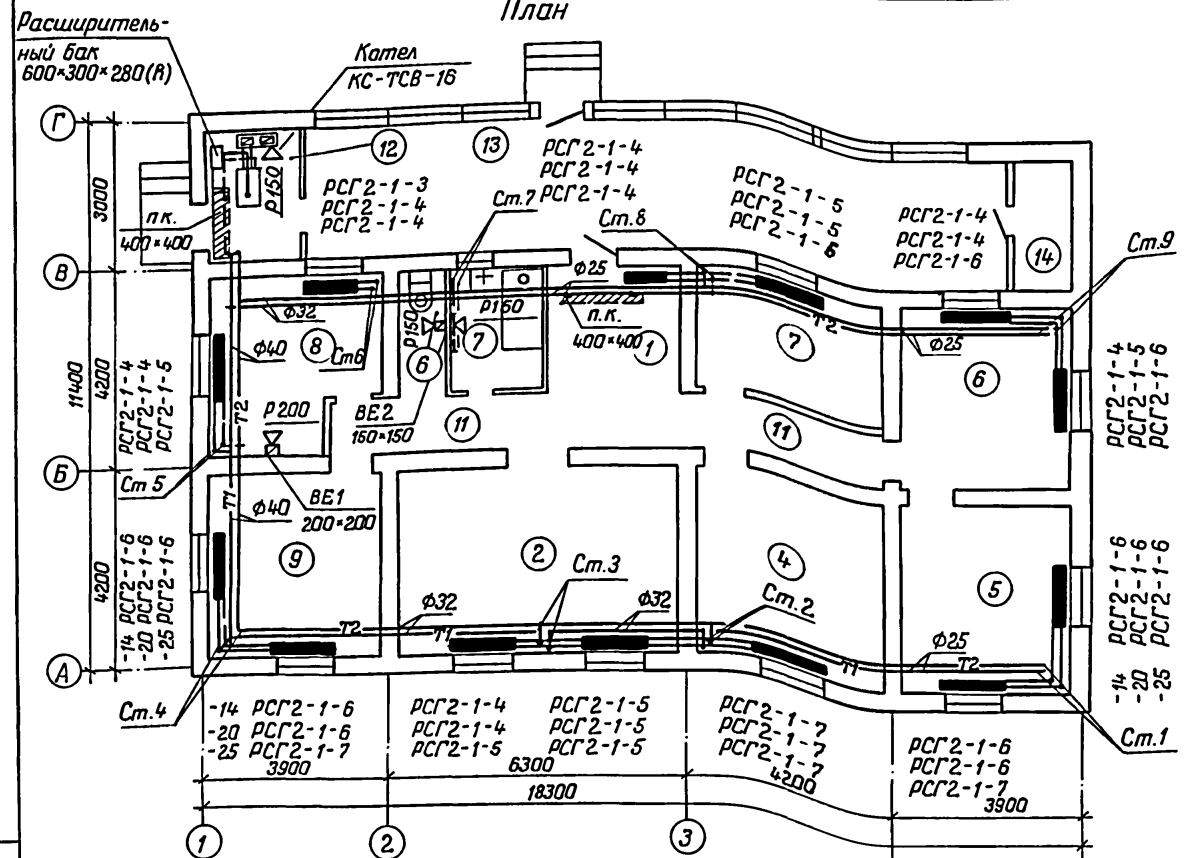


И контр. Султанов	Султанов	т.п. 144-000-967с.93	08
Нач. отд. Шаропов	Шаропов	Одноэтажный, одноквартирный 6-комнатный жилой дом со стенами из сырцового кирпича, усилен сетчатый армированием	Стадия лист листов
Зав. гр. Финько	Финько	План системы отопления (вариант централизованного отопления).	Р.П. 3
Инд. №		ТАДЖИКИСТАН	

Копиров. Фризен

Ц00189-01 49

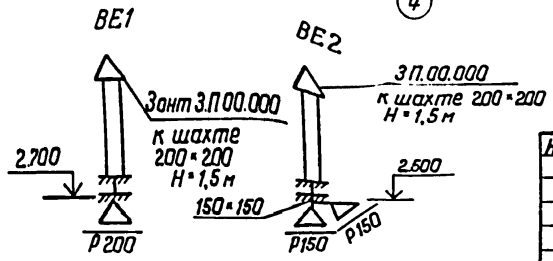
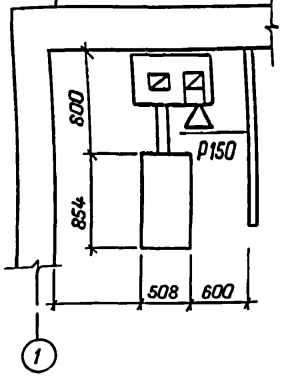
План



Экспликация помещений

№ помещений	Наименование	Площадь, м ²
1	Передняя	10,38
2	Общая комната	22,13
3	Спальня	13,08
4	Спальня	14,21
5	Спальня	13,08
6	Спальня	13,08
7	Спальня	9,46
8	Кухня	11,83
10	Ванная	4,85
11	Коридар	11,19
12	Кладовая (топочная)	5,06(4,81)
13	Веранда	
14	Кладовая	3,01(2,85)

Фрагмент плана 1



Привязан:			
Инв. №:			

И.контр	Султанов	Э/				
Нач. отд.	Шарапов					
ГИП	Немцев					
Зав. гр.	Финько					
				т.п. 144-000-96*с.93	ОВ	
				Одноэтажный одноквартирный блочный жилой дом со стенами из сырцового кирпича, усилен сетчатым армированием.	Стация	Лист
				План системы отопления (вариант лоджартирного отопления).	Р.П.	4
				ТАДНИИПРОСАЛЬСТРОЙ		

Льбом I

Инв. № подл. Подпись и дата ВЗМ. инв. №

Капирав. Фризен

Ц00189-01 50

Альбом I

Ведомость рабочих чертежей основного комплекта „30“

Лист	Наименование	Примечание
1	Общие данные	
2	План электроосвещения	

Ведомость ссылочных и прилагаемых документов

Обозначение	Наименование	Примечание
Ссылочные документы		
5407-36	Установка осветительных щитков	включено в электромонтажный проект
5407-19	Установка одиночных светильников с лампами накаливания	— и —
3407-82	Вводы линий электропередачи до 1кВ в здания	сельэнерго-проект
Прилагаемые документы		
30 СД	Спецификация оборудования	Альбом

Условные обозначения не вошедшие в ГОСТ 21614-88 Ø колодка клеммная

Настоящий проект выполнен в соответствии с действующими нормами и правилами

Гл инженер проекта Немцев /
Гл инженер проекта привязки

Общие указания

Исходными данными для разработки проекта являются чертежи архитектурно-строительной, технологической и сантехнических частей проекта

Ввод в здание предусмотрен от н/в сети 380/220В кабелем АВВГ. Защита ввода предусматривается предохранителем, установленным на опоре н/в линии

Учет электроэнергии осуществляется однофазным счетчиком типа СД-Ц449, поставляемый комплектно со щитком типа ЦЩК-8502УХЛ4.

Групповая сеть электроосвещения выполняется кабелем АППВ скрыто по стенам и кабелем АППР по потолку.

Предусматривается установка от пола в метрах:

- 1 Щитка электроосвещения - 1,5
- 2 Щтепсельных розеток - 1,0
- 3 Выключателей - 1,5

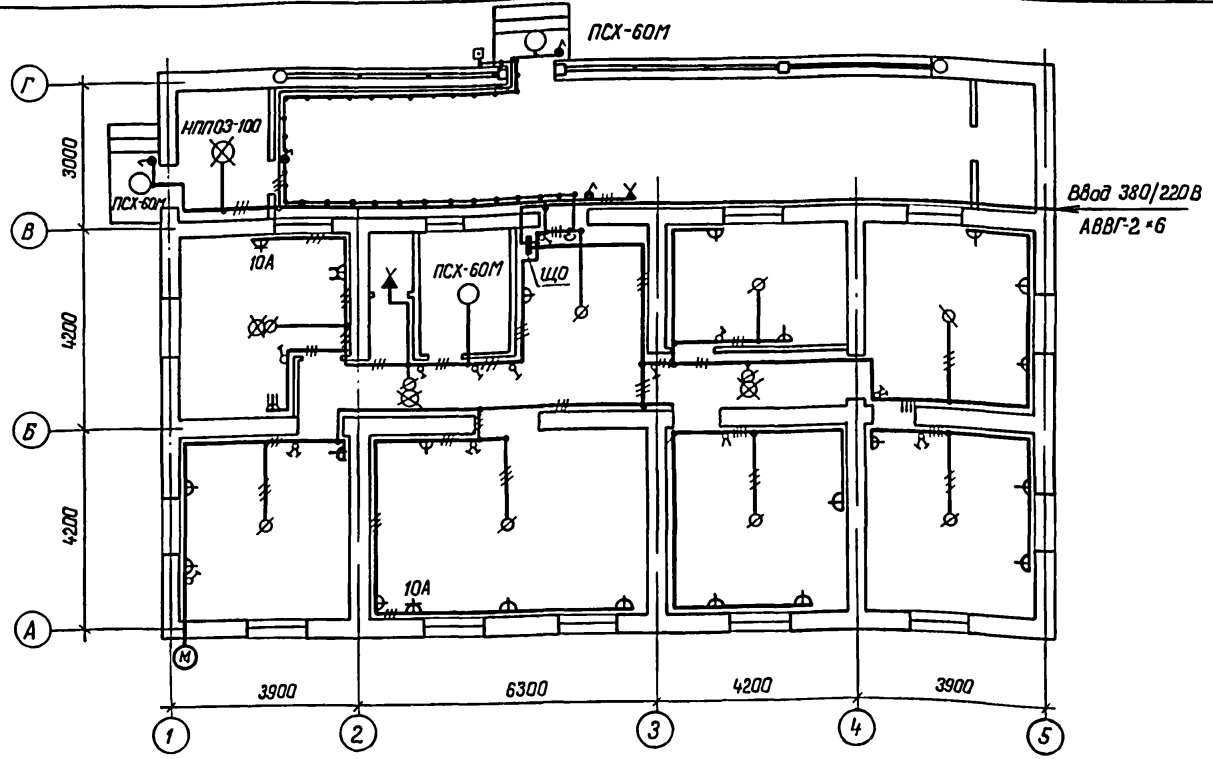
К щтепсельной розетке с заземляющим контактом на ток 10А, устанавливаемой в общей комнате и кухне прокладывается групповая линия кабелем марки АППВ сечением 3*4 мм² третья жила которой служит для зануления. Этот провод присоединяется к нулевому защитному проводнику до пакетного выключателя со стороны ввода.

Все электромонтажные работы выполнить в соответствии с действующими МУЭ, ПТЭ, ПТБ и СН

		Привязан:			
ЦНб N		Н.контр Сутанов		30	
		т.п. 144-000-967с.93			
ГИП	Немцев	М.пр.	Указанный одноквартирный 3-комнатный жилой дом со стенами из сырцового кирпича, усиленными сетчатой арматурой	Страниц	Лист
М.пр.	Проценко	М.пр.		РП	1
М.пр.	Илькович	М.пр.			2
М.пр.	Королюк	М.пр.		ТАБЛИЦА ПРОСВЕЩЕНИЯ	
М.пр.	Диденко	М.пр.			
Общие данные					

Копироб. Фризен

Альбом I



Данные о групповых щитках с автоматическими выключателями

Номер щитка	Тип	Установленная мощность, кВт.	Номера автоматических выключателей				Ток расцепителя, А	
			Однополюсные		Трёхполюсные		на вводе	на линиях
			Занятые	Резервные	Занятые	Резервные		
ЩО	ЩКЛ 8502-УХЛ4	—	1,2	—	—	—	16	
			—	3	—	—	25	

Инв. № подл. Подпись и дата. Взам. инв. №

Привязан:

Инв. №	
--------	--

Н. контр.	Султанов	С/С
ГИП	Немцев	С/С
Нач. отд.	Проценко	С/С
Гл. спец.	Никодимов	С/С
Зав. гр.	Передачиков	С/С
Инж. I кат.	Лиденко	С/С

г. п. 144-000-967с.93 30

Одноэтажный одноквартирный 6-комнатный жилой дом со стенами из сырцового кирпича	Стадия	Лист	Листов
План электроосвещения.	Р.П.	2	

ТРАДИЦИОННОСТРОЙ

Капирад. Фризен. В.В.Ф.

Ведомость рабочих чертежей основного комплекта „СС”

Лист	Наименование	Примечание
СС-1	Общие данные	
СС-2	План сети радиоразвязки.	

Ведомость ссылочных и прилагаемых документов.

Обозначение	Наименование	Примечание
	Прилагаемые документы.	
СС.СО	Спецификации оборудования	

Условные обозначения

 Радиорозетка

 Проводка радиоразвязки

 Универсальная коробка на плане.

 То же, на схеме.

Настоящий проект выполнен в соответствии с действующими нормами и правилами

Гл. инженер проекта  / Немцев В. /
Гл. инженер проекта привязки

Общие указания.

Радиоразвязка жилого дома осуществляется от местной радиотрансляционной сети. Ввод в здание воздушный с радиостойки проводом ПВЖС-1*1,4 мм. Чердачная проводка выполняется проводом ПВЖС-1*1,4 мм. открыто по стропилам. Внутридомовая проводка выполняется скрыто по стене под слоем штукатурки проводом ПТПЖС-2*1,2 мм.

Розетки следует устанавливать на высоте 50-100 мм над плинтусами и на расстоянии не более 1 м от розеток осветительной сети. Заземление радиостойки учитывается при проектировании наружных сетей.

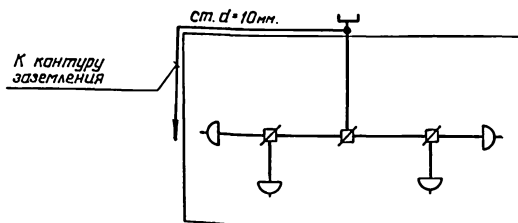
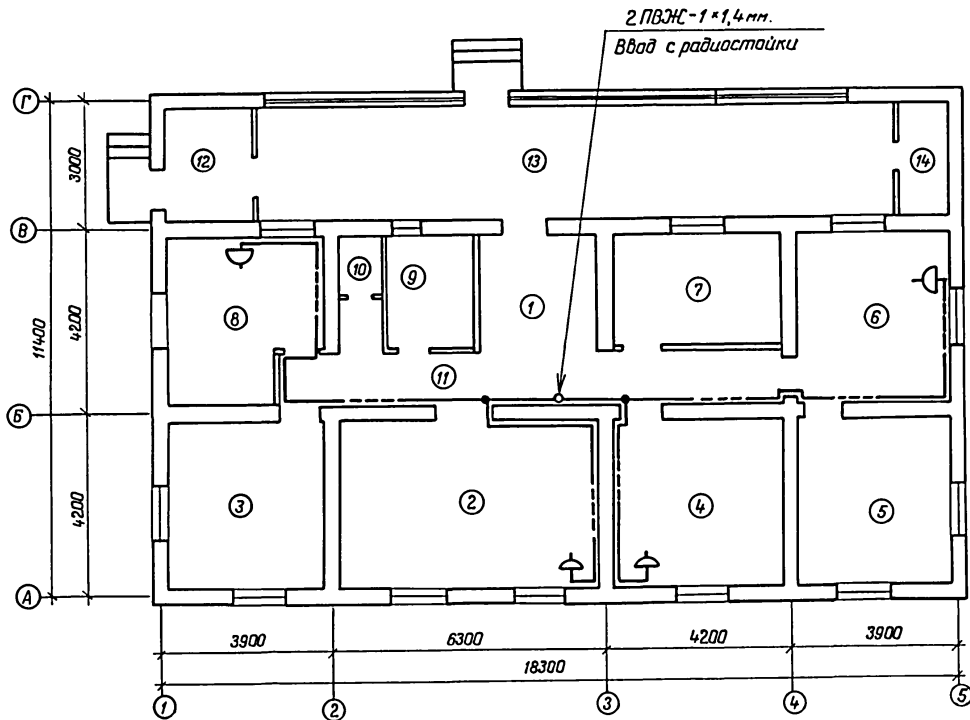


Схема расположения сети радиоразвязки.

		Привязан	
Инв. №			
Н. контр.	Султанов		
		т.п. 144-000-967с.93	СС
		Одноэтажный одноквартирный 6-комнатный жилой дом со стенами из силикатного кирпича, усилен стальной арматурой	Стадия
ГИП	Немцев		Лист
Нач. отд.	Проценка		Лист
Н. спец.	Команова		1
Инженер	Абрамова		2
		Общие данные.	

Капиров, Фризен, Фризен

Альбом I



Экспликация помещений

Номер по плану	Наименование
1	Передняя
2	Общая комната
3	Спальня
4	Спальня
5	Спальня
6	Спальня
7	Спальня
8	Кухня
9	Ванная
10	Уборная
11	Коридор
12	Кладовая (топочная).
13	Веранда
14	Кладовая

Инв. № подл. Подпись и дата. Вых. инв. №

Инж. контр. Сукманов	С
Инж. ГИП Немцев	С
Нач. отд. Прощенко	С
Инж. спец. Каманова	С
Инж. инженер Абрамова	С

т.п. 144-000-967с.93		СС
Привязан:	Одноэтажный, одноквартирный 6-комнатный жилой дом со стенами из сырцового кирпича, усилен сетчатым армированием.	Стадия Лист Листов
Инв. №	План сети радификации.	Р.П. 2
		ТАДНИИГИПРОСЕЛЬСТРОЙ

Копиров. Фризен. 02.11.91

ЦО0189-01 55

Альбом I

Общие указания.

Газоснабжение жилого дома разработано на основании задания главного инженера.

Источник газоснабжения - наружные сети газопровода природного газа или индивидуальная баллонная установка сжиженного газа (т.с. 5.905-13).

Газ используется на пищеприготовление и отопление (вариант природного газа) и на пищеприготовление (вариант сжиженного газа). В кухне устанавливается 4-х горелочная газовая плита. В топочной устанавливается газовый водонагреватель типа АОГВ-17,4 и ГВС (вариант природного газа) Отвод продуктов сгорания от водонагревателя осуществляется в дымоход, расположенный в помещении топочной. От прибора дымоход выполняется из кровельной стали. Нижне места присоединения дымоводящей трубы на дымоходе предусматривен "карман" с ключком (см.с. 5.905-10).

Газопровод принят из стальных водогазопроводных труб ГОСТ 3252-75 из стали гр. В марки ст.1 кл. 2 ГОСТ 380-71.

Прокладка газопровода открытая. Отключающая арматура предусмотрена перед газовыми приборами.

Вентиляция кухни через фарточки и вентканалы, топочной - через вентканалы (см. раздел 0В).

После испытания газопровод покрыть синтетической краской.

ведомость рабочих чертежей основного комплекта ГСВ

Лист	Наименование	Примечание
ГСВ-1	Общие данные	
ГСВ-2	План газопровода. Схема газопровода, (природный газ).	
ГСВ-3	План газопровода. Схема газопровода, (сжиженный газ).	

Ведомость ссылочных и прилагаемых документов.

Обозначение	Наименование	Примечание
	Ссылочные документы.	
с. 5.905-8	Узлы и детали крепления газопроводов.	
с. 5.905-10	Установка газовых приборов и аппаратов в жилых зданиях.	
с. 5.905-15	Оборудование, узлы и детали наружных газопроводов.	
с. 5.905-13	Индивидуальные и групповые баллонные установки сжиженного газа.	
	Прилагаемые документы	
ГСВ.СО	Спецификация оборудования.	

Основные показатели по рабочим чертежам марки ГСВ

Наименование помещения	Объем м³	Наименование агрегата	№-во	Расход газа м³/ч		Давление газа	Примечание
				на агрегат	общий		
Кухня	32	Плита ПГ-4	1	1,28 0,35	1,28 0,35	200 300	природ сжижен
Топочная	13,7	АОГВ-17,4-3-У	1	1,77	1,77	200	природ сжижен

Настоящий проект разработан в соответствии с действующими нормами и правилами.

Гл. инженер проекта  Немцев В. |
Гл. инженер проекта привязки

Привязан:

Инв. №	
Ин. контр.	Сулямов
Нач. отд.	Звезда
ГШП	Немцев
Разраб.	Яскарова

т.п. 444-000-967с.93. ГСВ

Одноэтажный одноквартирный в частном жилом доме с установкой сжиженного газа и усилен. сейсмичит. армирование.	Стадия	лист	листов
	Р.П.	1	3

Общие данные.

ПАДМНИПРОСВЕЩЕНИЯ

Капиров. Фризен; В.И.

Инв. № табл. Подпись и дата. Взам. инв. №

План газопровода

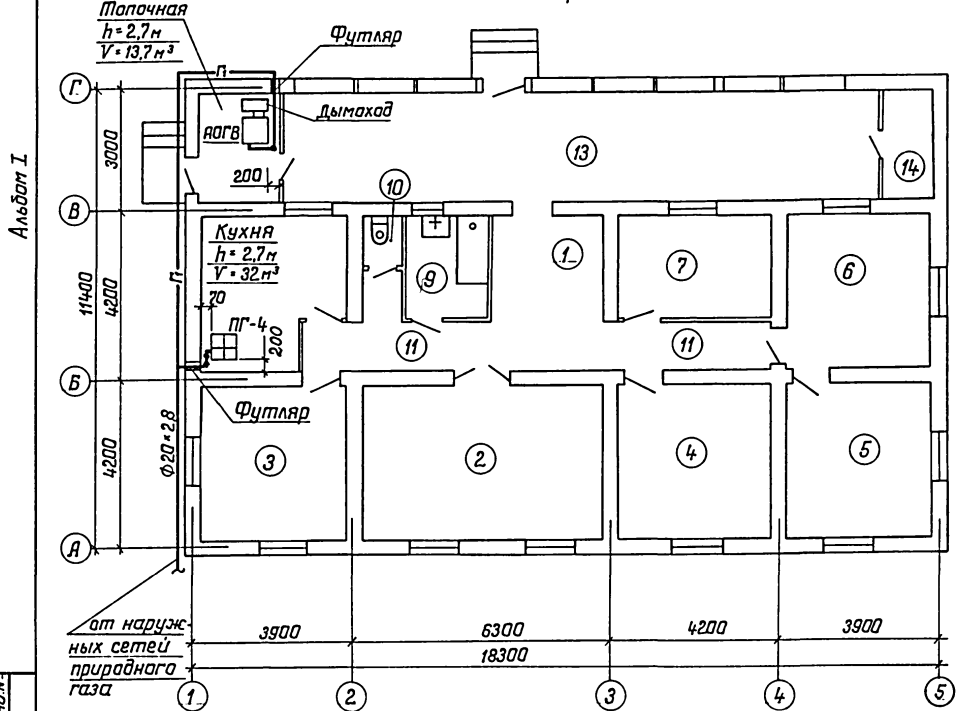
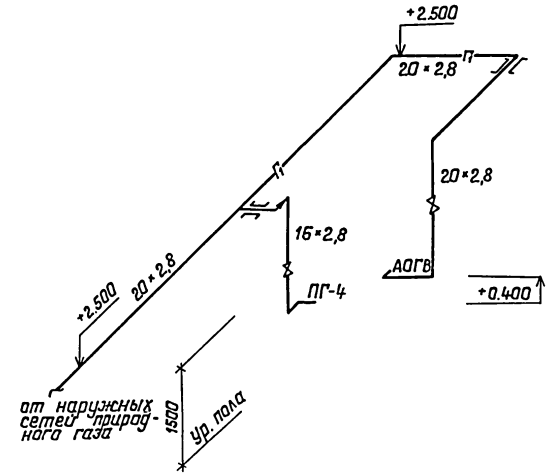


Схема газопровода



Двери кухни, выходящие в коридор, подрезать снизу на сечение не менее 0,02 м².

Инв. № поэта, Подпись и дата, Взаг. инв. №

Н. контр. Султанов		т.п. 144-000-967с.93		ГСВ	
Привязан		Одноэтажный, одноквартирный, 6-комнатный жилой дом со стенами из сыпучего кирпича, усиленного сетчатой арматурой.		Стадия лист листов	
Нач. авт. Звездина		План газопровода.		Р. П. 2.	
Г.И.П. Немцев		Схема газопровода.		ТАДНИИПРОСЬЕЛСТРОЙ	
Разраб. Аскарба		(природный газ)			
Инв. №		Капирова. Фризен. 02.01.97.		Ц.00189-01 57	

План газопровода

Альбом I

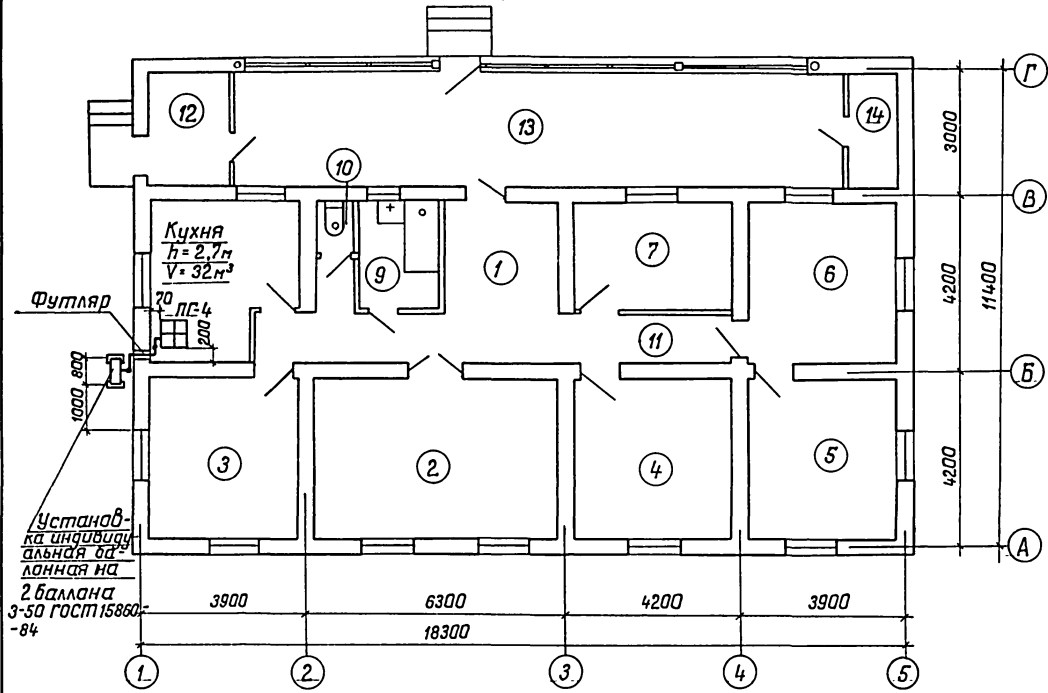
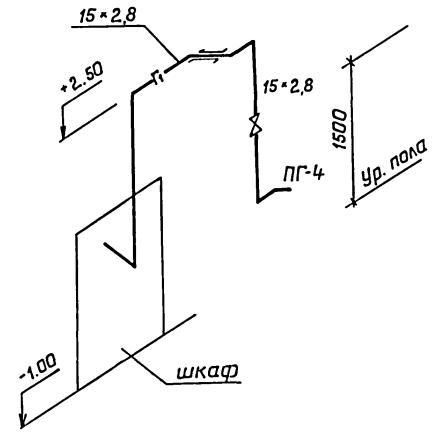


Схема газопровода



Двери кухни, выходящие в коридор, подрезать снизу на сечение не менее 0,02м².

Инв. № подл./Подпись и дата/Взам. инв. №

Установка индивидуальной газовой счетной и запорной аппаратуры
2 баллона 3-50 ГОСТ 15860-84

И.контр. Султанов	5/9	т.п. 144-000-967с.93	ГСВ
Нач.отд. Звездина	1/1	Одноэтажный многоквартирный в кирпичном здании с каменными стенами из сырового кирпича усилен, сетчат арматурд.	Станд. лист листов
Г.И.П. Немцев	1/1	План газопровода.	Р.П. 3
Разработчик Аскараба	1/1	Схема газопровода. (сжиженный газ).	ТДЦНИИПРОСЛЬБСТРОЙ

Привязан:

Инв. №

Копиров. Фризен/С.В. Д.Т.

Ц.00189-01 (58)