

ТИПОВОЙ ПРОЕКТ

144-000-963е.93

**ОДНОЭТАЖНЫЙ ОДНОКВАРТИРНЫЙ  
2 - КОМНАТНЫЙ ЖИЛОЙ ДОМ  
СО СТЕНАМИ ИЗ СЫРЦОВОГО КИРПИЧА,  
УСИЛЕННЫМИ СЕТЧАТЫМ АРМИРОВАНИЕМ  
(для индивидуальных застройщиков)**

**АЛЬБОМ I**

- АС АРХИТЕКТУРНО-СТРОИТЕЛЬНЫЕ РЕШЕНИЯ, СТР. 4 - 40  
ВК ВНУТРЕННИЕ ВОДОПРОВОД И КАНАЛИЗАЦИЯ СТР. 41 - 43  
ОВ ОТОПЛЕНИЕ И ВЕНТИЛЯЦИЯ СТР. 44-47  
ЭО ЭЛЕКТРООСВЕЩЕНИЕ СТР. 48 - 49  
СС СВЯЗЬ И СИГНАЛИЗАЦИЯ СТР. 50 - 51  
ГСВ ГАЗОСНАБЖЕНИЕ СТР. 52-54

Ц00185-01

ТИПОВОЙ ПРОЕКТ  
144-000-963 с. 93

**ОДНОЭТАЖНЫЙ ОДНОКВАРТИРНЫЙ  
2 - КОМНАТНЫЙ ЖИЛОЙ ДОМ  
СО СТЕНАМИ ИЗ СЫРЦОВОГО КИРПИЧА  
УСИЛЕННЫМИ СЕТЧАТЫМ АРМИРОВАНИЕМ  
(для индивидуальных застройщиков для)**

**АЛЬБОМ I**  
СОСТАВ ПРОЕКТА

- АЛЬБОМ I АРХИТЕКТУРНО-СТРОИТЕЛЬНЫЕ РЕШЕНИЯ, ВНУТРЕННИЕ ВОДОПРОВОД  
И КАНАЛИЗАЦИЯ, ОТОПЛЕНИЕ И ВЕНТИЛЯЦИЯ, ЭЛЕКТРООСВЕЩЕНИЕ,  
СВЯЗЬ И СИГНАЛИЗАЦИЯ, ГАЗОСНАБЖЕНИЕ  
АЛЬБОМ II СПЕЦИФИКАЦИИ ОБОРУДОВАНИЯ  
АЛЬБОМ III ВЕДОМОСТИ ПОТРЕБНОСТИ В МАТЕРИАЛАХ  
АЛЬБОМ IV СМЕТЫ

РАЗРАБОТАН ТАДЖИКГИПРОСЕЛЬСТРОЕМ

ГЛ.ИНЖЕНЕР ИНСТИТУТА *Султанов* СУЛТАНОВ А.С.  
ГЛ.ИНЖЕНЕР ПРОЕКТА *Немцев* НЕМЦЕВ В.И.

РАБОЧИЙ ПРОЕКТ УТВЕРЖДЕН  
И ВВЕДЕН В ДЕЙСТВИЕ  
ГОССТРОЕМ ТАДЖИКИСТАНА  
ПРИКАЗ №4 ОТ 30.03.93 г.

Альбом I

№№ лис-тов	Наименование листа	стр.
	Содержание альбома (начало)	2
	Содержание альбома (окончание)	3
	Комплект АС	
1	Общие данные (начало)	4
2-9	Общие данные (продолжение)	5-12
10	Общие данные (окончание)	13
11	Примерный генплан	14
12	Фасады в осях 1-5; А-Г; 5-1; Г-А (основной вариант)	15
13	Фасады в осях 1-5; А-Г; 5-1; Г-А (вариант с двускатной крышей)	16
14	Фасады в осях 1-5; А-Г; 5-1; Г-А (вариант с четырехскатной крышей)	17
15	План стен	18
16	Разрез 1-1	19
17	Спецификации заполнения проемов, перемычек, эл-тов крепления перегородок	20
18	Ведомость отделки помещений	21
19	План расстановки мебели	22
20	Схема расположения фундаментов	23
21	Схема котлована. Освещения фундаментов	24
22	Схемы расположения подпольных каналов (вар.-централизованное отопление)	25
23	Схемы расположения подпольных каналов (вар.-поквартирное отопление)	26
24	Схема расположения элементов покрытия и антисейсмического пояса	27
25	Спецификация к схеме расположе-	28

№№ лис-тов	Наименование листа	Примеч.
	ния эл-тов покрытия и антисейсм. пояса	
26	Узлы 2-4	29
27	Узлы 5-7	30
28	Схема расположения элементов крыши (двускатная крыша)	31
29	Схема расположения элементов крыши (четырёхскатная крыша)	32
30	Спецификация к схемам расположения элементов крыши	33
31	Узлы 8-17	34
32	Схема армирования стен	35
33	Монолитные прямки ПР-1 ÷ ПР-4, лотки ЛМ-1 ÷ ЛМ-3, и плиты ПК-1, ПК-2	36

Инв. № подл. Подпись и дата. Взам. инв. №

Привязан:

Инв. №			
И. Контр. Сметанов	СЖ		
Исполн.			
Нач. отд.	Звездина	СЖ	
ГМП	Нетцеб	СЖ	
Зав. гр.	Чрманова	СЖ	
Инж.	Миллер	СЖ	

т.п. 144-000-963с.93

Идентификационный номер 2-контрактный жил. док. составлены из следующего: Контракт, Услов. Вспомог. Армирование	Студия	Лист	Листов
Содержание альбома (начало)	Р.П	1	

ТАДЖИКГИПРОСЕЛЬСТРОЙ

Копир. Погоба ДУ-

400185-01 3

Альбом I

№№ листов	Наименование листа	стр.
34	Сетки С-1 ÷ С-4. Деревянный щит Ц-1	37
35	Сетки С-5 ÷ С-20; МН-1	38
36	Каркас дымовой трубы. Дверь ЦД-1	39
37	Схема расположения отверстий	40
Комплект ВК		
1	Общие данные	41
2	План, Схемы систем В1, Т3, К1 (Централизованное горячее водоснабжение)	42
3	План, Схемы систем В1, Т3, К1 (Местное горячее водоснабжение)	43
Комплект ОВ		
1	Общие данные (начало)	44
2	Общие данные (окончание)	45
3	План и схема системы отопления (вариант централизованного отопления)	46

№№ листов	Наименование листа	стр.
4	План и схема системы отопления (вариант повортирного отопления)	47
Комплект ЭО		
1	Общие данные	48
2	План электроосвещения	49
Комплект СС		
1	Общие данные	50
2	План сети радиорификации	51
Комплект ГСВ		
1	Общие данные	52
2	План газопровода. Схема газопровода (природный газ)	53
3	План газопровода. Схема газопровода (сжиженный газ)	54

Шифр № проекта | Подпись и дата | Автор альбома

Привязан	
Ш. №:	
И. контр:	Ситяной СВ
Науч. от:	Звездина ЛН
Г. П.:	Немцев В. С.
Зав. гр.:	Чуманов В. П.
Инж.:	Миллер В. П.

Т. л. 144-000-963с93

Однотомный, одинарный, стандартный журнал, в 2х частях, с 2х листовыми суровыми чехлами, с 2х листовыми вкладышами.

Страниц | Лист | Листов

Р. П. | 2

Содержание альбома (окончание) | ТАДЖИКИСТАНПРОСЪЕКТРОЙ

Копир. Павлова В. П.

400185-01 4

Ведомость рабочих чертежей основного комплекта АС

Лист	Наименование	Примечан.
1	Общие данные (начало)	
2-9	Общие данные (продолжение)	
10	Общие данные (окончание)	
11	Примерный генплан	
12	Фасады в осях 1-5, А-Г, 5-1, Г-А. (основной вариант)	
13	Фасады в осях 1-5, А-Г, 5-1; Г-А (вариант с двухскатной крышей)	
14	Фасады в осях 1-5, А-Г, 5-1; Г-А (вариант с четырехскатной крышей)	
15	План стен	
16	Разрез 1-1	
17	Спецификация заполнения проемов, перемычек, эл-тов крепления перегородок	
18	Ведомость отделки помещений	
19	План расстановки мебели	
20	Схема расположения фундаментов	
21	Схема котлована. Сечения фундаментов	
22	Схемы расположения подпольных каналов (вариант - централизованное отопление)	
23	Схемы расположения подпольных каналов (вариант - поквартирное отопление)	
24	Схема расположения элементов покрытия и антисейсмического пояса	
25	Спецификация к схеме расположения эл-тов покрытия и антисейсмич. пояса	
26	Узлы 2÷4	
27	Узлы 5÷7	

Инв. №-пояс Подпись и дата, в том. инв. №

Настоящий проект выполнен в соответствии с действующими нормами и правилами

Гл. инженер проекта В.Н. Немцев  
Гл. инженер проекта привязки

Лист	Наименование	Примеч
28	Схема расположения элементов крыши (основной вариант)	
29	Спецификация к схеме расположения элементов крыши (основной вариант)	
30	Схема расположения элементов крыши (вариант с двухскатной крышей)	
31	Схема расположения элементов крыши (вариант с четырехскатной крышей)	
32	Спецификация к схемам расположения элементов крыши (вариант с четырех- и двухскатной крышей)	
33	Узлы 8-19	
34	Схема армирования стен	
35	Монолитные прямки ПР-1÷ПР-4, лотки ЛМ-1, ЛМ-3 и плиты ПК-1, ПК-2	
36	Сетки С-1-С-4. Деревянный щит Щ-1	
37	Сетки С-5÷С-19; МН-1	
38	Каркас дымовой трубы. Дверь НА-1	
39	Схема расположения отверстий	

		Привязка	
		т.п. 144-000-963с.93	
Инв. №		АС	
И контр. Сулянов			
Нач. от. Звездина		Одноэтажный однобур.	
ГНП Немцев		такого же объема для стеновых	
Зав. гр. Чуманов		и свайно-винтовых свай.	
Инж. Миллер		Узлы - отсутствуют.	
		Общие данные (начало)	
		Стадия	Лист
		Р.п.	1
		Листов	37
		ЛАДЖИГГИПРОСАБСТРОЙ	

Копир Павлова ТЛФ

Ц00185-01 5

Альбом I

Ведомость основных комплектов рабочих чертежей

Обозначение	Наименование	Примечания
АС	Архитектурно-строительные решения	Альбом I
ВК	Внутренний водопровод и канализация	
ОВ	Отопление и вентиляция	
ЭО	Электроосвещение	
СС	Связь и сигнализация	
ГСВ	Газоснабжение	

Ведомость ссылочных и прилагаемых документов

Обозначение	Наименование	Примечания
	Ссылочные документы	
1.136-10	Двери деревянные внутренние для жилых и общественных зданий	
1.136-12	Унифицированные деревянные фрагменты для жилых и общественных зданий.	
1.136.5-23	Окна и балконные двери деревянные с двойным остеклением для жилых зданий	

Инд. И подл. Подпись и дата. Взам. инв. №

Обозначение	Наименование	Примечания
2.144-1/88	Узлы полов жилых зданий	
2.130-2т В.2	Детали стен и перегородок жилых зданий	
	Прилагаемые документы	
АС.ВМ	Ведомости потребности в материалах	Альбом III
	Сметы	Альбом IV

И.контр. Султанов	Ж							т.п. 144-000-963с.93	АС
Нач. отд. Звездина	В								
ГНП Немцев	В								
Зав. гр. Чоманова	В								
Инж. Шукнеева	В								
Ино. №									
одноэтажный одноквартирный 2-комнатный жилой дом со стенами из сырцового кирпича. Численность жителей, 4-5 чел.							Стадия	Лист	Листов
							Р.П.	2	
Общие данные (продолжение)							ТАДЖИКТИПРОСЕЛЬСТРОЙ		

Копир Павлова Ж-

400185-01 6

Ведомость спецификаций

Альбом I

Лист	Наименование	Примечание
17	Спецификация заполнения проемов	
	Спецификация эл-тов крепления перегородок	
	Спецификация перемычек	
20	Спецификация к схеме расположения фундаментов	
22	Спецификация к схемам расположения подпольных каналов (вар. централизованное отопление)	
23	Спецификация к схемам расположения подпольных каналов (вариант поквартирное отопление)	
25	Спецификация к схеме расположения эл-тов покрытия и антисейсмич. пояса	
26	Спецификация на узлы 2÷4	
27	Спецификация на узлы 5÷7	
30	Спецификация к схеме расположения элементов крыши.	

Лист	Наименование	Примечание
32	Спецификация к схеме армирования стен	
33	Спецификация на монолитные приямки, лотки и плиты	
34	Спецификация на сетки С-1 ÷ С-4	
34	Спецификация древесины на Ц-1	
35	Спецификация на сетки С-5 ÷ С-20, МН-1	
36	Спецификация на каркас дымовой трубы	
36	Спецификация древесины на Ц-1	

Инд. №-подр. Подпись и дата Взам.инв. №

Привязан:

Инд. №	Имя	Подпись
	Нач.отд. Звездиной	[Подпись]
	ГНП Немцев	[Подпись]
	Зав.гр. Урманова	[Подпись]
	Инж. Миллер	[Подпись]

И.контр. Суванов [Подпись]

г.п. 144-000-963с. 93

АС

одноэтажный одноквартирный 2-комнатный жил. дом со стенами из сырцового кирпича, усиленный армирован

Стадия	Лист	Листов
Р.П	3	

Общие данные (продолжение)

ТАДЖИКИПРОСЕЛЬСТРОЙ

Копир. Павлова [Подпись]

Альбом I

N п/п	Наименование	Ед. изм.	Показа- тели
1	Жилая площадь	м <sup>2</sup>	37,48
2	Площадь летних помещений	м <sup>2</sup>	20,01/19,64
3	Общая площадь (с учетом летних помещ.)	м <sup>2</sup>	80,92/80,55
4	Общая площадь (без учета летних помещ.)	м <sup>2</sup>	60,91
5	Площадь застройки	м <sup>2</sup>	109,12/113,86
6	Строительный объем	м <sup>3</sup>	327,62/346,63
7	$K_1 = \frac{\text{жилая площадь}}{\text{общая площадь (с учетом л.п.)}}$		0,46 / 0,47
8	$K_2 = \frac{\text{строительный объем}}{\text{жилая площадь}}$		8,74 / 9,25
9	Общая сметная стоимость в том числе	тыс. руб	16,27
	строительно-монтажных работ	тыс. руб	16,27
10	Общая сметная стоимость на 1 м <sup>2</sup> общей площади (с учетом летних пом.)		
11	Расход стали натуральной на 1 м <sup>2</sup> общей площади (с учетом летних пом.)	т	0,006
12	Расход стали приведенной к кл. А-I и ст. 3 на 1 м <sup>2</sup> общей площади (с учетом летних пом.)	т	0,009
13	Расход леса, приведенного к круглому лесу на 1 м <sup>2</sup> общей площади (с учетом летних пом.)	м <sup>3</sup>	0,28

Инв. № леса, Подпись и дата, взамен инв. №

п/п	Наименование	Ед. изм.	Показа- тели
14	Расход цемента, приведенного к марке 400, на 1 м <sup>2</sup> общей площади (с учетом летних помещений)	т	0,082
15	Расход электроэнергии на 1 м <sup>2</sup> об- щей площади в год (с учетом летн. пом.)	кВт. час	56,72
16	Расход тепла на 1 м <sup>2</sup> общей пло- щади (без учета летних пом.)	ккал час.м <sup>2</sup>	116 140
17	Расход черного металла на 1 м <sup>2</sup> общей площади здания (без уче- та летних пом.) на об по проекту / контрольный	кг м <sup>2</sup>	1,41 4,5
18	Расход черного металла на 1 м <sup>2</sup> общей площади здания (без уче- та летних помещений) на вк а) водопровод по проекту / контрольн.	кг м <sup>2</sup>	1,09 1,2
19	Трудозатраты построечные	ч.дн.	224
20	Трудозатраты на 1 м <sup>2</sup> общей площади (с учетом летних помещений)	ч.дн.	2,77

Показатели в числителе даны для варианта с толщиной наружных стен 380мм, в знаменателе для варианта с толщиной наружных стен 510мм.

И.контр. Султанов	С.П.	г.п. 144-000-963с.93	АС
Привязан	Нач. отд. Звездино	ГНП Нейцев	Зав. гр. Чуманова
		Инж. Миллер	
Инв. №			

одноэтажный однобур-  
жуйный 2-комн. жилой дом со стенами из сыр-  
цевого кирпича, усилен.  
сетчат. армирован.

Общие данные  
(продолжение)

Таджикипроелстрой

Копир Павлова Т.П.

400185-01 8



## I. Общая часть

Проект «Одноэтажного одноквартирного 2-комнатного жилого дома со стенами из сырцового кирпича, усиленными сетчатым армированием» разработан на основании задания, утвержденного Казтиппроектком. от 11 октября 1991г и плана по типовому проектированию на 1991-1992г.

Проект предназначен для строительства в сельской местности во II, III, IV климатических районах с расчетной сейсмичностью 7,8 баллов, на грунтах непересадочных и просадочных II типа. Грунты в основании согласно СН 227-82. Основной вариант-сейсмичность 8 баллов, грунты непересадочные, централизованное отопление, Расчетная зимняя температура наружного воздуха - минус 14°C, 20°C, 25°C. Нормативное значение веса снегового покрова - 70 кгс/м², нормативное значение ветрового давления - 38 кгс/м².

Здание относится к III классу сооружений. Степень долговечности ограждающих конструкций - III. Степень огнестойкости - V. Здание оборудуется электроосвещением, санитарно-техническими системами отопления, вентиляции, холодного и горячего водоснабжения, канализации и слаботоковыми устройствами.

## Источники питания

Теплоснабжение - от наружных тепловых сетей (вариант - поквартирная система отопления)

Холодное водоснабжение - от поселковой водопроводной сети

Горячее водоснабжение - от наружных тепловых сетей (вариант - от котла КС-7СВ-18)

Привязан

Канализация - в поселковую канализационную сеть  
Газоснабжение - от индивидуальной баллонной установки (вариант природный газ)

Электроснабжение - от поселковых электросетей  
Слаботочные устройства - от поселковой сети.

## II. Архитектурно-планировочные решения

Основные архитектурно-планировочные решения приняты согласно СНиП 2.08.01-89 «Жилые здания»

Здание жилого одноэтажного дома решено одноэтажным. Вход в дом решен со стороны двора через веранду.

В состав квартиры входят: передняя, общая комната, спальня, комнаты, кухня, ванная, уборная, кладовые, веранда.

Дан примерный генплан приусадебного участка площадью 1800 м² с возможным набором хозяйственных построек.

## III. Наружная и внутренняя отделка

Стены с двух сторон от оти. - 0,15 до оти. + 0,15 (зона стыка сеток и повышенного увлажнения) штукатурятся цементным раствором М200 толщиной 2,5 см. Выше оти + 0,15 стены штукатурятся цементно-глинопесчаным (либо цементноизвестковопесчаным) раствором М25.

И.кв.№	Суктания	СФХ				
			п.п. 144-000-963 с. 93			
			AC			
И.кв.отд	Звезда	№/г	Одноэтажный одноквартирный дом со стенами из сырцового кирпича усиленными сетчатым армированием	Студия	Лист	Листов
ГНП	Ненцев	№/г		Р.П.	5	
Зав. гр	Урианова	№/г		Общие данные (продолжение)		
Инж.	Миллер	№/г		ТАДЖИКГИПРОСЕЛЬСТРОЙ		
И.н.б.№						

Копир. Павлова Т.Т.

Ц00185-01 9

Альбом I

**а) Наружная отделка**  
**Основной вариант**

Наружные поверхности стен после штукатурки белятся известью с добавлением цветных пигментов. Цветовая окраска фасадов выполняется в один цвет (голубой, зеленый или коричневоый), но различной тональностью. Выступающие русты 2см и членения окрашиваются в колер светлого цвета, заглубленные плоскости в колер более темного цвета.

Цоколь отделяется бетоном под шубу или штукатурится под руст. Крыльца штукатурятся цементным раствором.

Все деревянные элементы (окна, двери и т.д.) окрашиваются белой эмалью за 2 раза.

Цветовые решения фасадов должны в каждом отдельном случае утверждаться авторами привязки проекта.

**Вариант с двускатной крышей**

Наружные поверхности стен после штукатурки белятся известью с добавлением цветных пигментов.

Цоколь отделяется бетоном под шубу или штукатурится под руст. Крыльца штукатурятся цементным раствором.

**Вариант с четырехскатной крышей**

Отделка наружных стен эдентична отделке в основном варианте, но предусматривает облицовку стен под окнами и над окнами мелкой плоской речной галькой, Цоколь облицовывается мелкой плоской речной галькой, промывается соляной кислотой и покрывается бесцветным лаком.

**б) Внутренняя отделка**

Внутренние поверхности стен после штукатурки белятся известью. Потолок подшивается фанерой и окрашивается эмалью. Внутренние поверхности стен ванной и уборной до нанесения отделочного слоя покрыть 3-х процентным водным раствором гидрофобных кремнийорганических соединений ГКЖ-10.

Инд. № подл. / Подпись и дата / Взам. инв. №

Привязан

Инд. №	Имя	Подпись
	Нач. отд. Звездина	<i>[Подпись]</i>
	ГМП Ненцов	<i>[Подпись]</i>
	Зав. гр. Чуманов	<i>[Подпись]</i>
	Инж. Миллер	<i>[Подпись]</i>

И.контр.	Султанов	<i>[Подпись]</i>								
т.п. 144-000-963з.93								АС		
Имя, фамилия, отчество, должность, подразделение, дата, место, подпись								Стад.	Лист	Листов
Общие данные (продолжение)								Р.П.	6	
								ТАДЖИКИСТАНПРОСЕЛЬСТРОЙ		

Копир Павлова Тел-

Ц00185-01 10

Альбом I

Кухня (по длине кухонного фронта), ванная и уборная, где располагаются сан. приборы отделяются глазурованной керамической плиткой.

Коллера окраски или побелки всех помещений подбираются при привязке. Все столярные изделия окрашиваются эмалью светлых тонов за 2 раза.

Полы в жилых помещениях приняты дощатые по лагам. В ванной комнате и уборной - из керамической плитки, на веранде - бетонные.

Указаны по отделке каждого помещения даны в ведомости отделки помещений (смотри лист АС-18)

I V. Конструктивная часть

- Здание запроектировано одноэтажным.
- Фундаменты выполняются из монолитного бетона класса В 7.5.
- Гидроизоляция из слоя цементного раствора состава 1:2, толщиной 2см.
- Отмостка - асфальтобетонная шириной 0,7м - для непросадочных грунтов и 2,0м - для грунтов II типа просадочности.
- Наружные и внутренние стены выполняются из сырцового кирпича марки не ниже "15" для семибальной зоны, марки "25"

для восьмибальной зоны на глинопесчанном растворе марки "15".

Для обеспечения необходимой сейсмостойкости стены усиливаются горизонтальным и вертикальным сетчатым армированием. Горизонтальные сетки укладываются по всему периметру здания на отметках: -0,11м; -0,01; 0,590; 1,190; 1,790; 2,390.

Горизонтальные сетки укладываются так, что крайние продольные стержни сеток выходят на 1см за плоскость стены с каждой стороны, а в углах и примыканиях стен сетки на 30см выводятся за плоскость здания и заглубляются.

Вертикальные сетки устанавливаются с двух сторон стены от отметки -0,12м и замыкаются на деревянном сейсмопоясе. Все пересечения стержней сеток горизонтального и вертикального армирования связываются вязальной проволокой.

В местах оконных и дверных проемов сетки разрезаются, заглубляются и связываются между собой. Установка сеток приведена на листах АС-32 в зависимости от расчетной сейсмичности параметры армирования дифференциро-

Имя, Имя Отч, Певдн. и дата. Изменения

Привязан

Инд. №	
--------	--

И. контр.	С. устан.	С. уст.

г.п. 144-000-963с. 93. АС

Возможными являются варианты жилой зоны со стенами из сырцового кирпича. Усилит. сетчатый армир.	Стр.	Лист	Листов
	Р.П.	7	

Общие данные (продолжение) ТАДЖИКИ ПРОСЕЛЬСТРОИ

Копир Павлова Р.П.

400185-01 11

ваны.

- Перегородки - армокирпичные из глиняного полнотелого, пластического прессованного кирпича М75 на растворе М50 и из гипсовых плит.

- Покрытие - по деревянным балкам.

- Кровля - из волнистых асбестоцементных листов по деревянной обрешетке и стропилам. Все деревянные элементы обработать специальным раствором для защиты от гниения и возгорания согласно указаниям глав СНиП II-25-80 и СНиП 3.03.01-87.

Полы - деревянные, керамические, бетонные.

- Окна - по серии 1.136.5-23

- Двери - по серии 1.136-10, 1.136.5-19, 1.136.5-10.

### V. Рекомендации по организации строительных и монтажных работ.

Подготовительные работы осуществляются в соответствии с требованиями СНиП 3.01.01-85 "Организация строительного производства"

Работы по нулевому циклу должны осуществляться согласно СНиП 3.02.01-87 "Земляные сооружения, основания и фундаменты"

Ввиду незначительного объема строительного-монтажных работ перед отрывкой траншеи под фундаменты проводятся

Привязан

Нач. отд.	Звездино	Дуб
ГНП	Немцев	Миллер
Зав. гр.	Чуманов	Миллер
Инж.	Миллер	Миллер

инв. №

работы по устройству внешних коммуникаций (водопровод, электрические сети). Указанные коммуникации используются для нужд строительства.

Строительно-монтажные работы ведутся с соблюдением правил по технике безопасности в соответствии с требованиями СНиП III-4-80 "Техника безопасности в строительстве"

Вопросы техники безопасности отражаются в проектах производства работ с учетом принятых методов выполнения видов работ

Производство бетонных работ в зимних условиях при средней суточной температуре ниже +5°C и минимальной температуре ниже 0°C должно осуществляться в соответствии с проектами производства работ или технологическими картами, разработанными с учетом требований СНиП 3.03.01-87 "Несущие и ограждающие конструкции."

### VI. Рекомендации по привязке на просадочных грунтах.

При привязке к конкретным условиям следует руководствоваться указаниями

И. контр.	Султанов	Султанов				г.п. 144-000-963с.93	АС	
Нач. отд.	Звездино	Дуб						
ГНП	Немцев	Миллер						
Зав. гр.	Чуманов	Миллер						
Инж.	Миллер	Миллер						
инв. №	одноэтажный одноквартирный 2-комнатный жилой дом со стенами из силикатного кирпича с утеплением "сетчатый армир."						Старая	Лист 8
Общие данные (продолжение)							ТАДЖИКИТПРОСЕЛЬСТРОЙ	

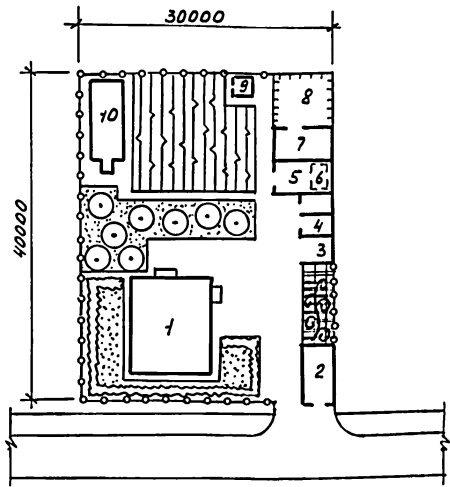
Копир. Павлова Д.А.

400185-01 12





Альбом I



Условные обозначения

- проектируемые здания
- огород
- фруктовый сад
- цветник
- пергола с виноградником
- ограждение сетчатое - 98п.м.

Экспликация

N п/п	Наименование	Этажность	К-во шт.	Площадь застройки, м <sup>2</sup>
1	Жилой дом	1	1	109,12
2	Гараж для автомашины	1	1	25,6
3	Летняя кухня	1	1	16,0
4	сарай для хранения хозяйственных и твердого топлива	1	1	23,2
5	Хозяйственное помещение	1	1	30,4
6	Погребок (овощехранилище)	-	1	-
7	хозпостройка для содержания скота и птицы	1	1	30,4
8	Выгульный двор	1	1	45,73
9	Уборная на точке с выгребом	1	1	4,00
10	Теплица	1	1	41,23

Баланс территории

N п/п	Наименование	Площадь	
		М <sup>2</sup>	%
	Площадь участка	1200	100
В том числе			
A	Площадь застройки	325,73	27,14
B	Площадь дорожного покрытия	198,5	16,54
B	Площадь озеленения	675,77	56,32

В зависимости от района строительства дома хозяйственные постройки и малые формы выполняются либо по типовым проектам типа 194-000-627-87, либо по индивидуальным проектам

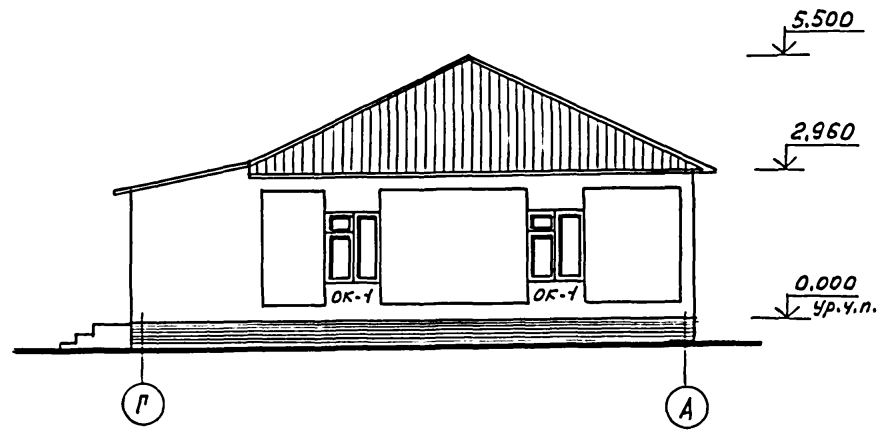
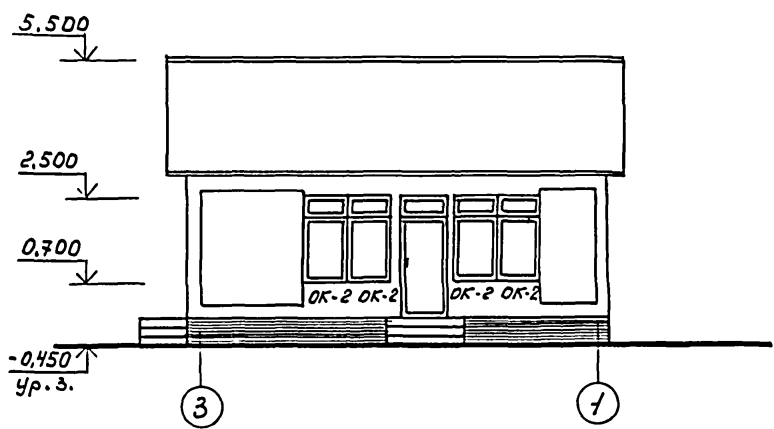
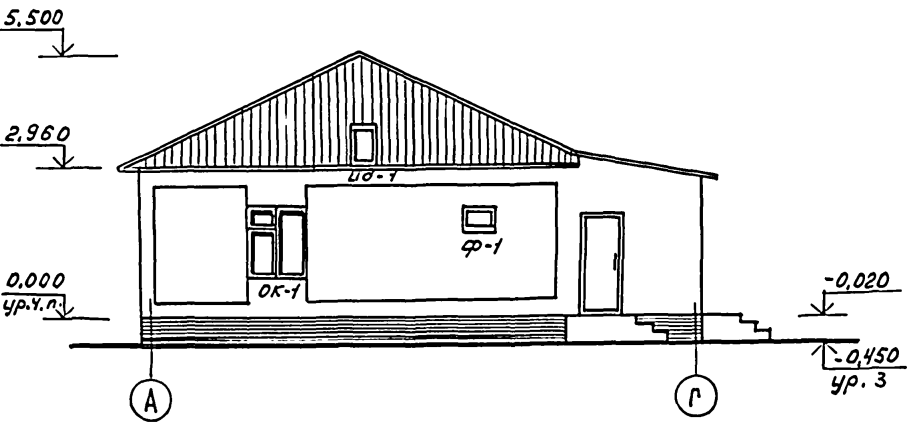
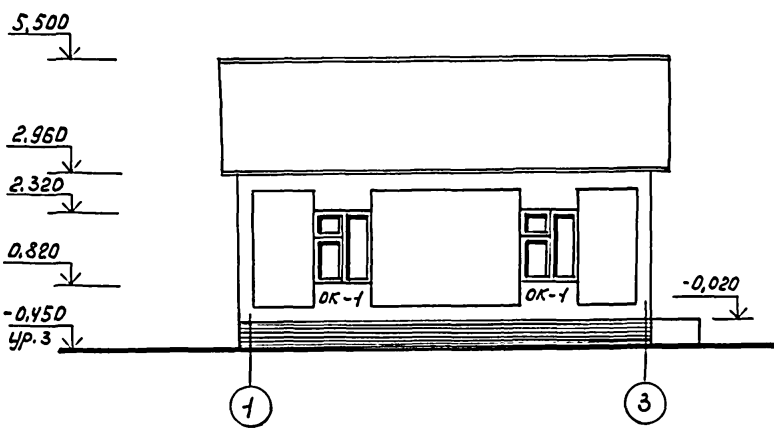
Инв. № подл. Подпись и дата. Владелец №

Привязан

инв. №	инв. №	инв. №	инв. №
	Нач. отд. Звездина	ГЧП Немцев	Зав. гр. Урманова
			инж. Кильмашева
	Копир. Павлова Ларс		

Н. контр. Султанов	т.п. 144-000-963с.93	АС
Привязан	одноэтажный однобур. типовой 2-комнатный жилой дом со стенами из сырцового кирпича, утепл. сетчат. газмур.	Старик Луст Лустов
	Примерный генплан	Р.П. 11
		ТАДЖИКИПРОСЕЛЬСТРОЙ

Альбом Г



Инв. № подл. Подпись и дата. Взам. инв. №

Привязан

Инв. №	Инж. Миллер	Г.П.
	Зав. гр. Урманова	Г.П.
	Г.И.П. Немцев	Г.П.
	Нач. отд. Звездина	Г.П.
	И. контр. Султанов	Г.П.

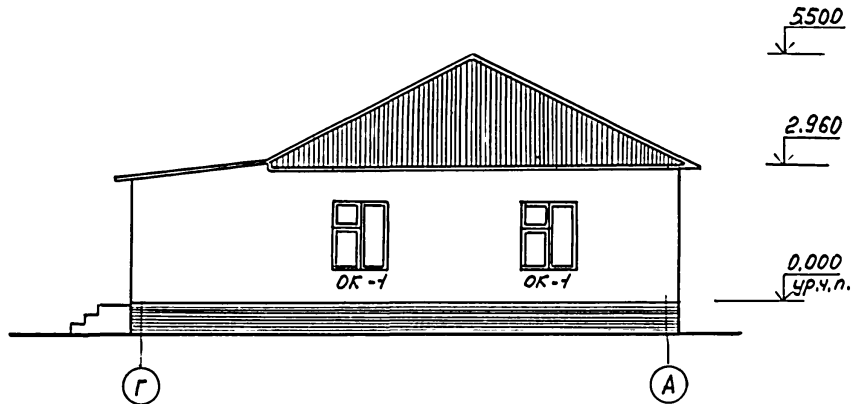
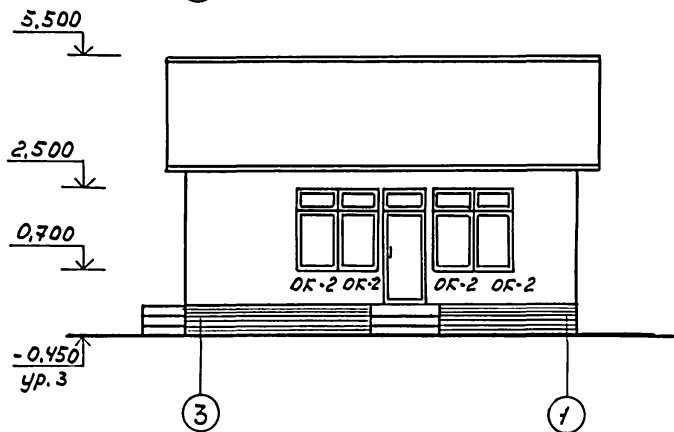
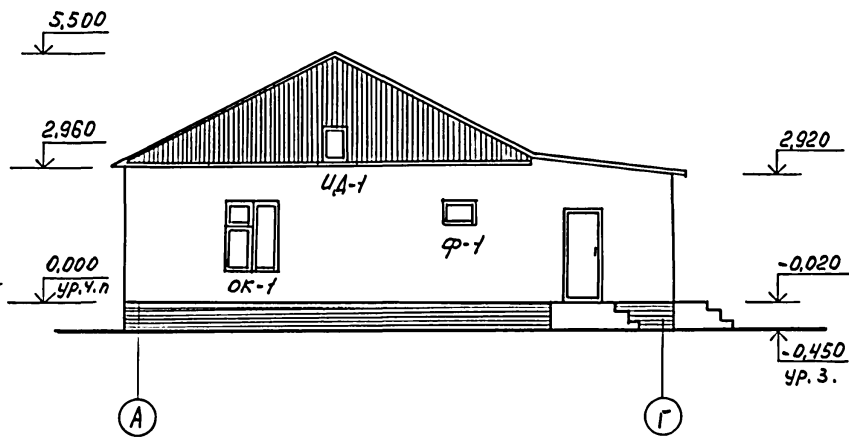
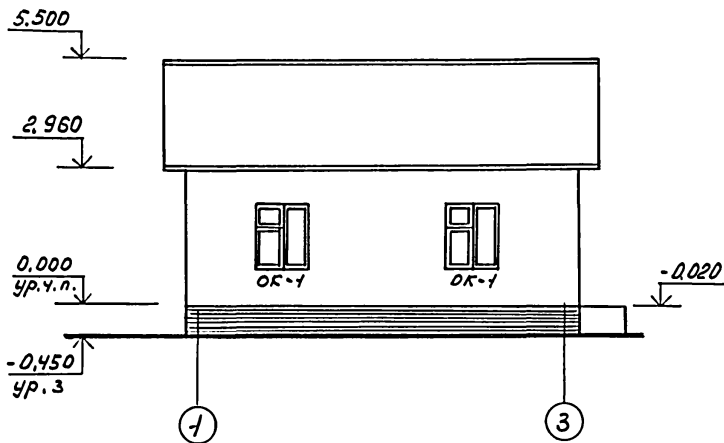
И. контр. Султанов	Г.П.	т.п. 144-000-963с. 93	АС
Нач. отд. Звездина	Г.П.	одноэтажный одноквартирный жилой дом с стенами из сырцового кирпича, усиленный сетчатым армированием	Студия Лист Листов Р.П. 12
Зав. гр. Урманова	Г.П.	Фасады в осях 1-3; А-Г; 3-1; Г-А (1 вариант фасада - основной)	ТАДЖИКИПРОСЬЕБСТРОЙ

Копир. Павлова Г.П.

Ц00185-01 16



Альбом I



И.в. № 1001 Подпись и дата 30.01.1985

И.контр.	Султанов	С.С.

т.п. 144-000-963 с.93

АС

Привязан

И.в. №	И.контр.	Султанов	С.С.

Однотарный одноквар-  
тирный, 2-комнатный  
жилой дом с отделкой  
из сырцового кирпича, цу-  
лен. сетчат. армирован

Стади	Лист	Листов
Р.П.	73	

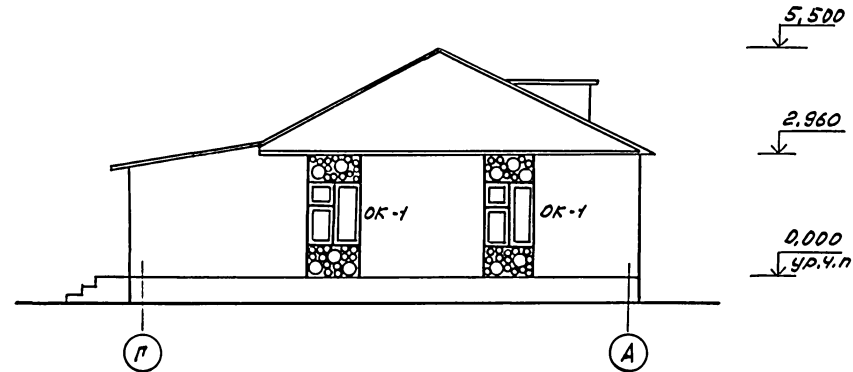
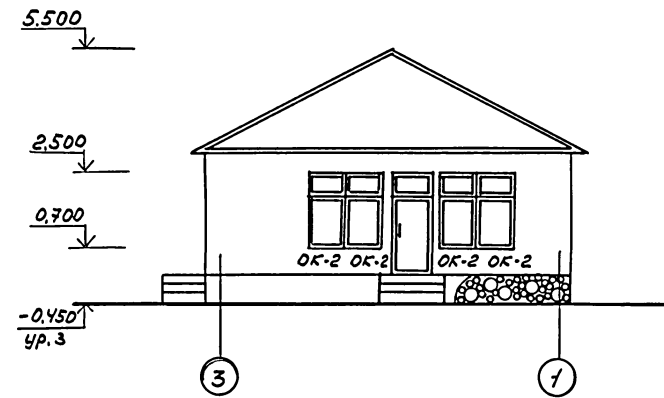
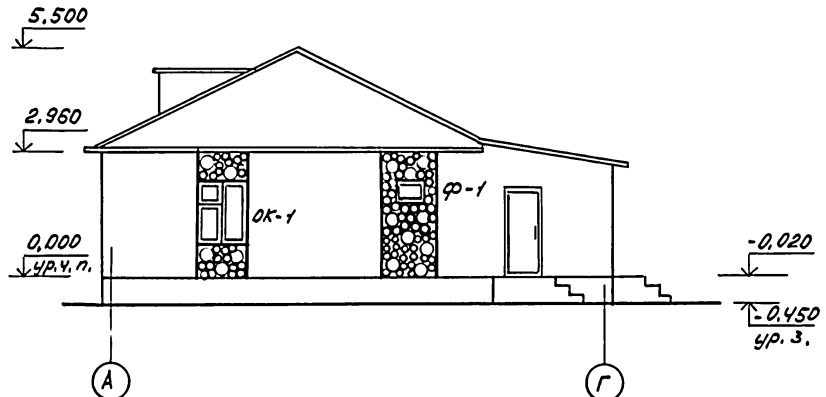
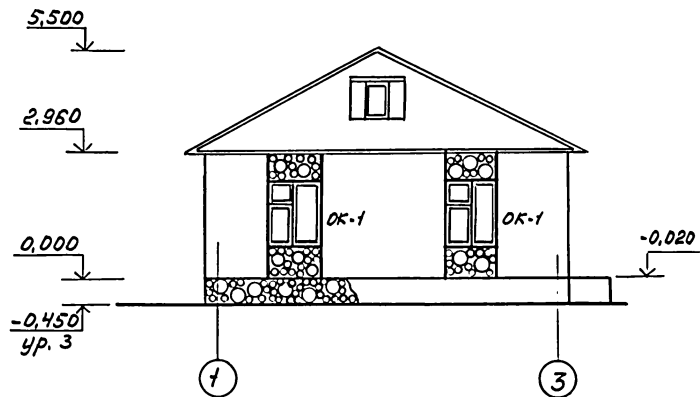
Фасады в осях 1-3; А-Г;  
3-1, Г-А (2 вариант фасада)

ТАДЖИКИПРОСЕЛЬСТРОЙ

Копир. Павлова Т.И.

300185-01 17

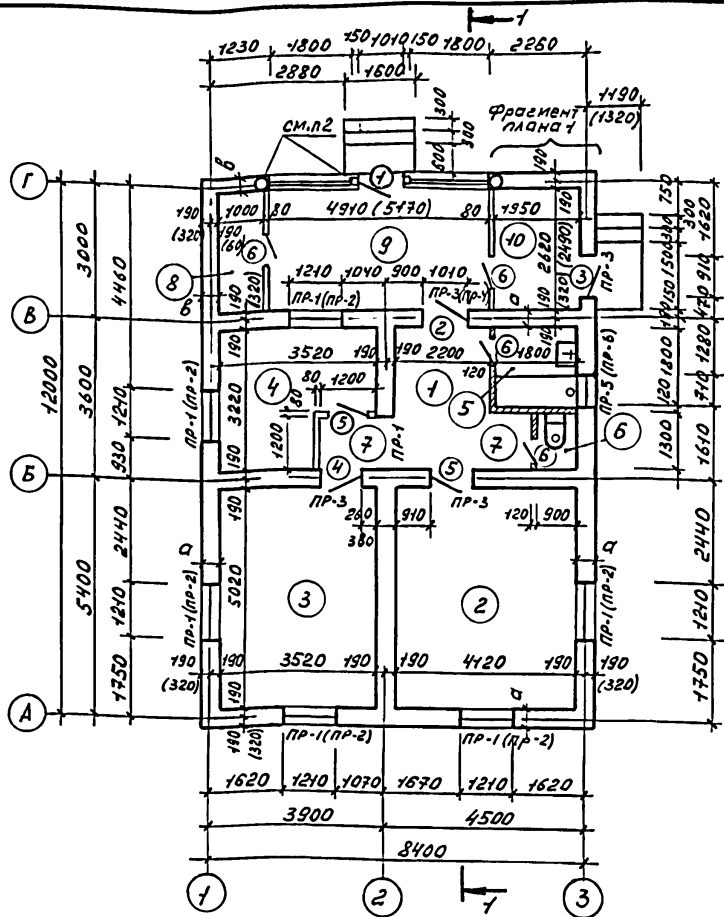
Альбом I



Инв. № 001/Площадь участка 630 кв. м

И.контр. Султанов С.Г.			т.п. 144-000-963 с.93	АС
Привязан				
Исч. отд. Звездиной			Одноэтажный односекционный 3-квартирный жилой дом с стенами из силикатного кирпича, цу-ленными сетчат, арматуре. Фасады в осях 1-3; А-Г; 3-1; Г-А (Звариант фасада)	Статус Лист Листов
Г.И.П. Немцев				Р.П. 14
1 Зав. гр. Чаманова				ТАДЖИКГИПРОСЕЛЬСТРОЙ
Инв. №			Копир. Павлова Т.Ф. 400185-01 18	

Альбом I



Фрагмент плана 1  
(вариант поквартирного  
отопления)

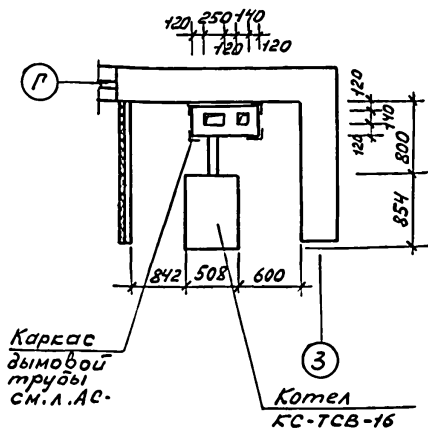


Таблица толщин  
наружных стен

Зимняя температура наружного воздуха	
$t_{н} = -14^{\circ}\text{C}$	$t_{н} = -20^{\circ}\text{C}; -25^{\circ}\text{C}$
$a = 380$	$a = 510$
$b = 380$	$b = 380$

Экспликация помещений

Номер по плану	Наименование	Площадь м <sup>2</sup>
1	Передняя	6.85
2	Общая комната	20.23
3	Спальня	17.25
4	Кухня	9.41
5	Ванная	3.1
6	Уборная	1.08
7	Коридор	2.99
8	Кладовая	2.49(2.37)
9	Веранда	12.59(12.59)
10	Кладовая (топочная)	4.93(4.68)

Инв. № подл. Подп. и дата Взам. инв. №

1. Цифры в скобках даны для варианта с толщиной стен 510 мм. при зимней температуре наружного воздуха  $-20^{\circ}\text{C}$  и  $-25^{\circ}\text{C}$ .
2. Деревянные стойки, перед кладкой стен, обернуть только до отм. 0,700.
3. При варианте поквартирного отопления перегородка в топочную облицовывается минераловатными плитами толщиной 60 мм и оштукатуривается по сетке «рабица». Дверь в топочную облицовывается жестко по слою асбеста.
4. Перегородки - армокирпичные из глиняного полнотелого, пластического прессования кирпича М75 на растворе М50-толщиной 120 мм, из гипсовых плит - толщиной 80 мм

Привязан	
Инв. №	
И. контр.	Султанов
Нач. отд.	Звездина
ГМП	Немец
Зав. гр.	Урианова

т.п. 144-000-963 с. 93		АС
однотажный многоквартирный 2-этажный жилой дом со стенами из сырцового кирпича, усиленными железными армированием.	Студия	Лист
	Р.П.	15
План стен		Листов
		ЛДЖИКИПРОСЕЛЬСТРОЙ

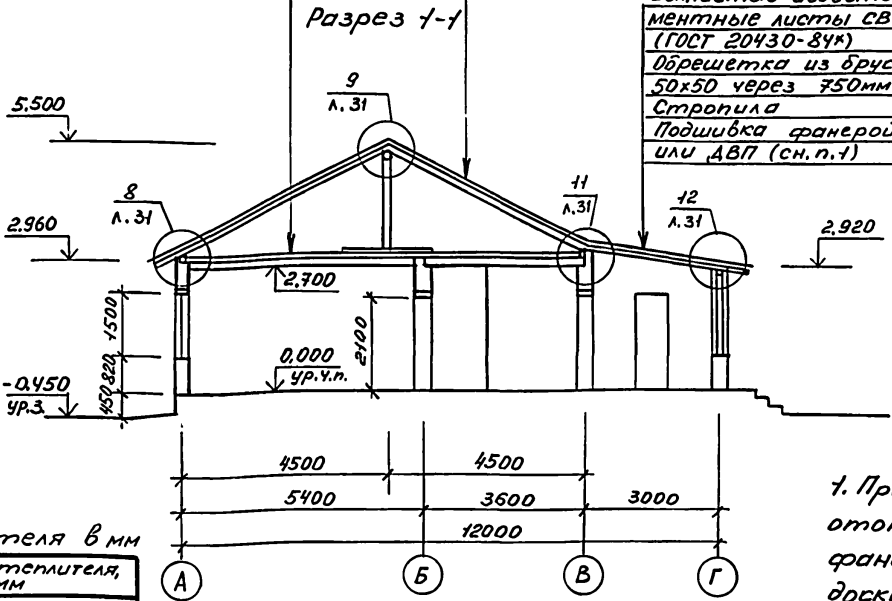
Копир. Павлова Лиза

Альбом I

Глиносапанная или известково-песчаная смесь - 30мм  
 Утеплитель см. таблицу  
 Слой толя  
 Черный потолок - доски 25мм  
 Деревянная балка - 40x200  
 Подшивка фанерой или ДВП

Волнистые асбестоцементные листы СВ-1750 (ГОСТ 20430-84\*)  
 Обрешетка из брусков 50x50 через 750мм  
 Стропила

Волнистые асбестоцементные листы СВ-1750 (ГОСТ 20430-84\*)  
 Обрешетка из брусков 50x50 через 750мм  
 Стропила  
 Подшивка фанерой или ДВП (с.п.1)



1. При варианте поквартирного отопления в топочной подшивку фанерой заменить подшивкой досками  $\delta=25\text{мм}$  с последующей штукатуркой цементно-известковым р-ром по сетке "рабица".

Таблица толщин утеплителя в мм

Тип утеплителя	Толщина утеплителя, мм		
	Зимняя температура наружного воздуха		
	$t_{н}^{\circ} = -14^{\circ}\text{C}$	$t_{н}^{\circ} = -20^{\circ}\text{C}$	$t_{н}^{\circ} = -25^{\circ}\text{C}$
Минераловатные плиты по ГОСТ 95-73-82*	7125-1000.500.60	60	
	7125-1000.500.80		80
	7125-1000.500.50		100
Камыш или гужаная		100	140 180

Шиб. № подл. / Водильс и даты / Взам. инв. №

Привязан				
Инд. №				

Н. контр	Султанов	С.С.
Нач. отд.	Звезда	А.В.
	ГНП	Немцев
	Зав. гр.	Урманова

т.п. 144-000-963с.93			АС	
одноэтажный, одноквартирный 2-комнатный жилой дом со стенами из сырцового кирпича усил. сетчатым арматурой	Страна	Лист	Листов	
	Р.П.	16		
Разрез 1-1			ТАДЖИКИСТАН	

Конур. Павлова Ляф-

Ц 00185-01 20

Альбом I

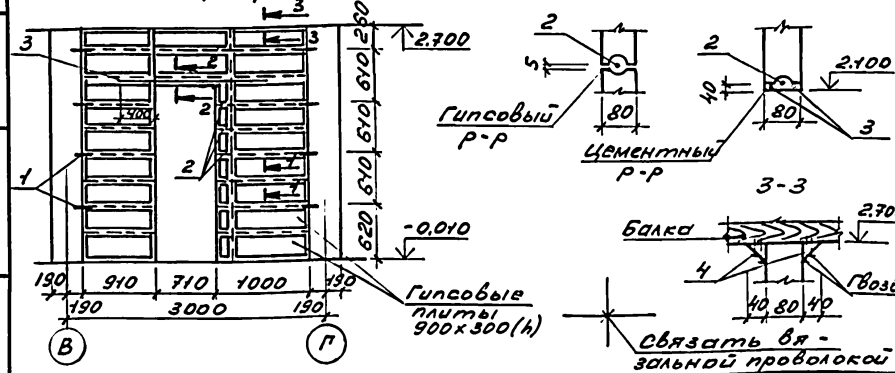
Спецификация заполнения проемов

Марка поз.	Обозначение	Наименование	Кол	Масса в.д.кг	Примечание
1	1.136-10	Дверной блок ДГ21-10ц	1		
	1.136-12 в.1	Фрамуга ФВ04-10	1		
2	1.136.5-19	Дверной блок ДН21-10	1		
3	1.136-10	Дверной блок ДГ21-9ц	1		
4	1.136-10	Дверной блок ДГ21-9	1		
5	1.136-10	Дверной блок ДГ21-9л	2		
6	1.136-10	Дверной блок ДГ21-7	4		
ОК-1	1.136.5-23	Оконный блок ОС15-12	6		
	ГОСТ 17280-79	Подоконная доска ЦД13-25	6		
ОК-2	1.136.5-23	Оконный блок ОС18-9	4		
Ф-1	1.136-12 выт.1	Фрамуга ФВ06-07	1		
ЦД-1	л.АС-36	Индивидуальн. дверь ЦД-1	1		

Спецификация элементов крепления перегородок

Марка поз.	Обозначение	Наименование	Кол	Масса в.д.кг	Примечание
		Крепление гипсовых перегородок			
1	2.130-2т в.2	Изделие соедин. КА-4	24	0,2	
2		Ф5Вр-I ГОСТ 6727-80 <sup>20,53</sup>	10,94		
3		Ф10А-II ГОСТ 5781-82 <sup>9,46</sup>	5,84		
4		Брус 40х4	15,74		0,012м <sup>3</sup>
		Крепление кирпичных перегородок			
	2.130-2т в.2	Изделие соедин. КА-3	9	0,21	
		Ф4Вр-I ГОСТ 6727-80 <sup>6,04</sup>	6,21		
		Ф10А-II ГОСТ 5781-82 <sup>6,04</sup>	3,73		

Схема армирования гипсовых перегородок



Экспликация полов

Наименов. или номер помещен.	Тип пола по проекту	Схема пола или номер узла по серии 2.144-1/88	Элементы пола и их толщины	Площадь пола м <sup>2</sup>
1 ÷ 4,7		Н149, 201	Покрытие - доски по ГОСТ 8242-75 - 28мм	56,73
5, 6		Н180	Покрытие - керамическая плитка на цементно-песчанном р-ре м150	4,18
8 ÷ 10		Н174	Покрытие - бетон кл. В15	2001(49,64)

Спецификация перемычек

Формат	Зона	Поз.	Обозначение	Наименование	Кол.	Примечание
				Толщина наружных стен δ=380(±14°)		
		1		Доска 50x190 ε=1700	14	0,23м <sup>3</sup>
		3		ε=1500	8	0,11м <sup>3</sup>
		6		ε=1200	2	0,02м <sup>3</sup>
				Толщина наружных стен δ=510(±20°; ±25°)		
		1		Доска 50x190 ε=1700	2	0,03м <sup>3</sup>
		2		50x250 ε=1700	12	0,26м <sup>3</sup>
		3		50x190 ε=1500	6	0,09м <sup>3</sup>
		4		50x250 ε=1500	2	0,04м <sup>3</sup>
		6		50x250 ε=1200	2	0,03м <sup>3</sup>

Ведомость перемычек

Марка	Эскиз
ПР-1 ÷	
ПР-6	

Ведомость проемов дверей

Марка поз.	Размер проема в мм
1,2	1010 x 2100
3 ÷ 5	910 x 2100
6	710 x 2100

Привязан

Инв. №	Н.контр. Султанов	С/П	АС
т.п. 144-000-963с.03			
Нач.отр. Звездино	ГМП Немцов	Зав.гр. Урманова	Инж. Миллер
Копир. Павлова Л.И.			

Студия	Лист	Листов
Р.П.	17	

Ведомость отделки помещений, площадь м<sup>2</sup>

Наименование или номер помещения	Потолок		Стены или перегородки		Низ стен или перегородок (панель)			Примечание	
	Площадь	Вид отделки	Площадь	Вид отделки	Площадь	Вид отделки	Высота мм		
Общая комната	20,23	Окраска эмалью	43,29	Стены - штукатурка и побелка известью	—	—	—	—	
Спальная	17,25		40,05		—	—	—	—	—
Передняя	6,85		16,51		—	—	—	—	—
Кухня	9,41		29,04		Гипсовые перегородки-затирка и побелка известью	1,96	Глазурованная плитка	600	Облицевать плиткой поверхность стены по всей длине кухонного фронта h=0,6 м выше уровня кухонной плиты. Остальная поверхность окрашивается эмалью h=1,5 м.
						3,92	Окраска эмалью	900	
						10,35	—	1500	
Ванная	3,1		17,09		Кирпичные перегородки-штукатурка и побелка известью	1,96	Глазурованная плитка	1800	Стены к котловым примыкающим перегородкам облицевать плиткой на h=1,8 м. Скрытые участки стен за бортиком не облицовывать. Остальные стены облицевать на h=0,15 м от пола с расшивкой облицованной поверхности эмалью высотой 0,013 м, выше известковая побелка
						3,66	—	1160	
						0,32	—	150	
						3,55	Окраска эмалью	1650	
Уборная	1,08	9,96	Кирпичные перегородки-штукатурка и побелка известью	2,02	Эмалью	640	Низ стен облицевать плиткой h=0,15 м, далее окраска эмалью h=1,6 м		
				0,53	Глазурованная плитка	150			
Коридор	2,99	14,6	Катурка и побелка известью	5,12	Окраска эмалью	1450	—		
Кладовая (топочная)	4,93 (4,68)	21,27 (20,57)	—	—	—	—	—		
Кладовая	2,49 (2,32)	17,63 (16,93)	—	—	—	—	—		
Веранда	12,59 (12,59)	22,72 (22,72)	—	—	—	—	—		

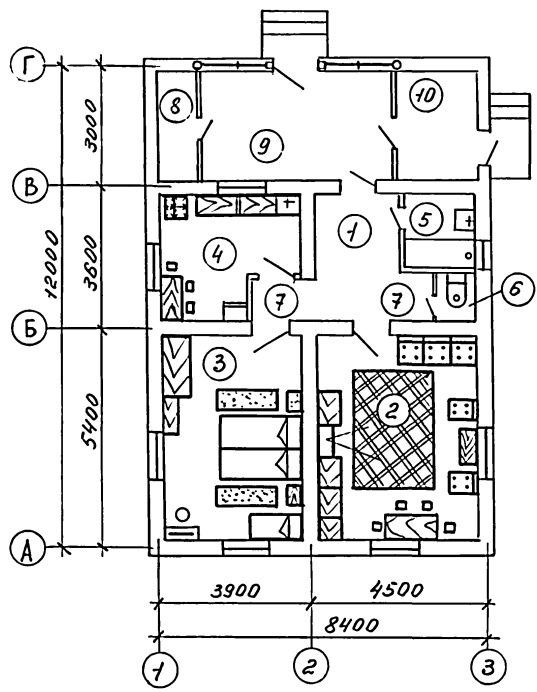
Инв. № инв.	Подпись и дата	Взам. инв. №	И.контр. (Читанова)	С/Ф	АС
					г.п. 144-000-963с.93
Привязан					одноэтажный одноквартирный 2-комнатный жилой дом со стенами из кирпича с кирпичными чешуйчатыми свайми
			нач. отд. Звезда	И/Ф	Студия Лист Листов
			ГНП Немцев	И/Ф	Р.П. 18
			Зав.гр. Чуманова	И/Ф	Ведомость отделки помещений
Инв. №			Инж. Кульмашева	И/Ф	Таджикгипросельстрой

Копир. Павлова Т.Ф.

Ц00185-01 22

Альбом I

Альбом I



Экспликация помещений

Номер по плану	Наименование	Площадь м <sup>2</sup>
1	Передняя	6.85
2	Общая комната	20.23
3	Спальня	17.25
4	Кухня	9.41
5	Ванная	3.1
6	Уборная	1.08
7	Коридор	2.99
8	Кладовая	2.19 (2.37)
9	Веранда	12.59 (12.59)
10	Кладовая (топочная)	4.93 (4.68)

Инв. № по под. Предпис. и дан. в зам. инв. №

Привязан

И.контр.	Султанов	Е.И.				

Т.п. 144-000-963 с.93

АС

Инв. №					План расстановки мебели	Таджиктипросельстрой

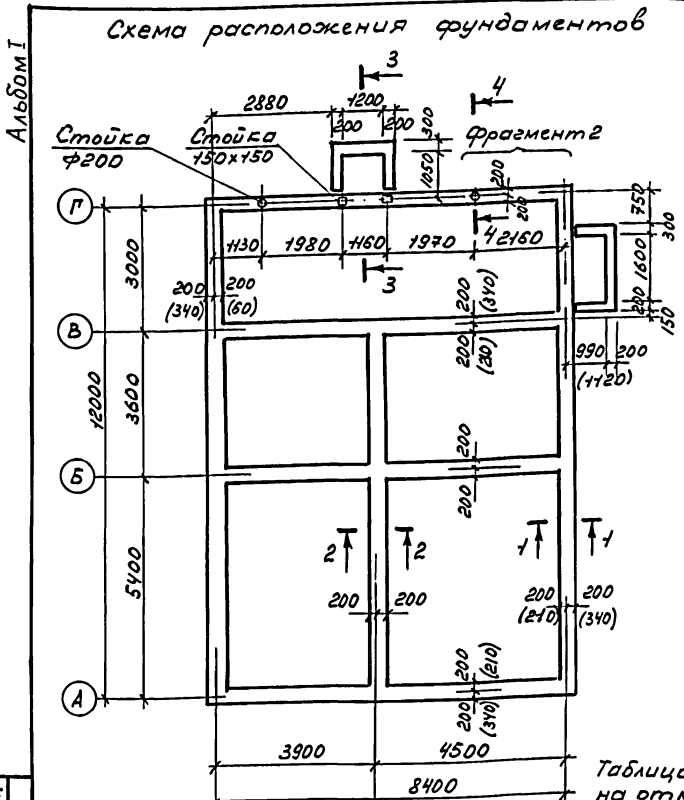
нач. отд. Звездино  
 ГМП Немцев  
 1 зав. пр. Чаманова  
 Инж. Кульмашев

Копир. Павлова Л.Ю.

Одноэтажный однобаварный 2-комнатный кирпичный дом со стенами из кирпича и железобетонным сетчатым армированием

Стадия Лист Листов  
 Р.П. 19

Ц00185-01 23



Спецификация к схеме расположения фундаментов

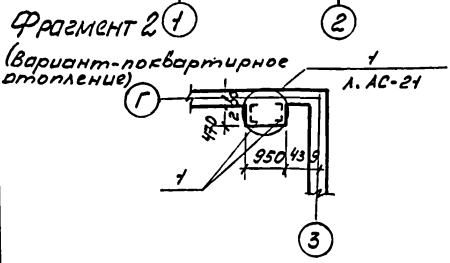
Марка паз.	Обозначение	Наименование	Кол.	Масса ед., кг	Примечание
<b>Толщина на наружных стенах <math>\delta = 380</math></b>					
1		$\angle 45 \times 5$ ГОСТ 19771-74 $\rho = 850$	7/4	2.19	центр. отопл. по кв. от.
2	л. 34	Сетка С-1, мм		69.0	
4	л. 34	С-3, мм		69.0	
<b>Толщина на наружных стенах <math>\delta = 510</math></b>					
1		$\angle 45 \times 5$ ГОСТ 19771-74 $\rho = 850$	7/4	2.19	центр. отопл. по кв. от.
2	л. 34	Сетка С-1, мм		34.5	
3	л. 34	С-2, мм		37.4	
4	л. 34	С-3, мм		34.5	
5	л. 34	С-4, мм		37.4	

Ведомость расхода стали на элемент, кг

Марка элемента	Изделия армат.		Изделия закладн.			Общий расход		
	Ар. ра класса ВР-1	ГОСТ 6727-80	Всего	Прокат марш				
				ГОСТ 19771-74				
				Всего	Всего			
Фундаменты Наружн. ст. $\delta = 380$	Централиз. отопление по кв. от.	62.1	62.1	62.1	-	-	-	62.1
Фундаменты Наружн. ст. $\delta = 510$	Централиз. отопление по кв. от.	72.94	72.94	72.94	-	-	-	72.94
		72.94	72.94	72.94	8.76	8.76	8.76	81.7

Таблица нагрузок на отм - 0.020

По оси	Расчетная нагрузка, т
1	2,642 (3,397)
2	2,926 (3,631)
3	2,705 (3,460)



Имя, № п.о. (подпись и дата)

И. кантр.	Султанли	С/З								
т.п. 144-000-963с.93								АС		
Привязан:										
Нач. отд.	Звезда	А/В	одноэтажный многоквартирный 2-комнатный жилой дом со стенами из силикатного кирпича, утеплен бетонными армированными					Студия	Лист	Листов
Гип	Немцев	А/В						Р.П.	20	
Рук. гр.	Чаманова	С/З	Схема расположения фундаментов					ТАДЖИКГИПРОСЕЛЬСТРОЙ		
Инж.	Цикнеева	С/З								
Ино. №										

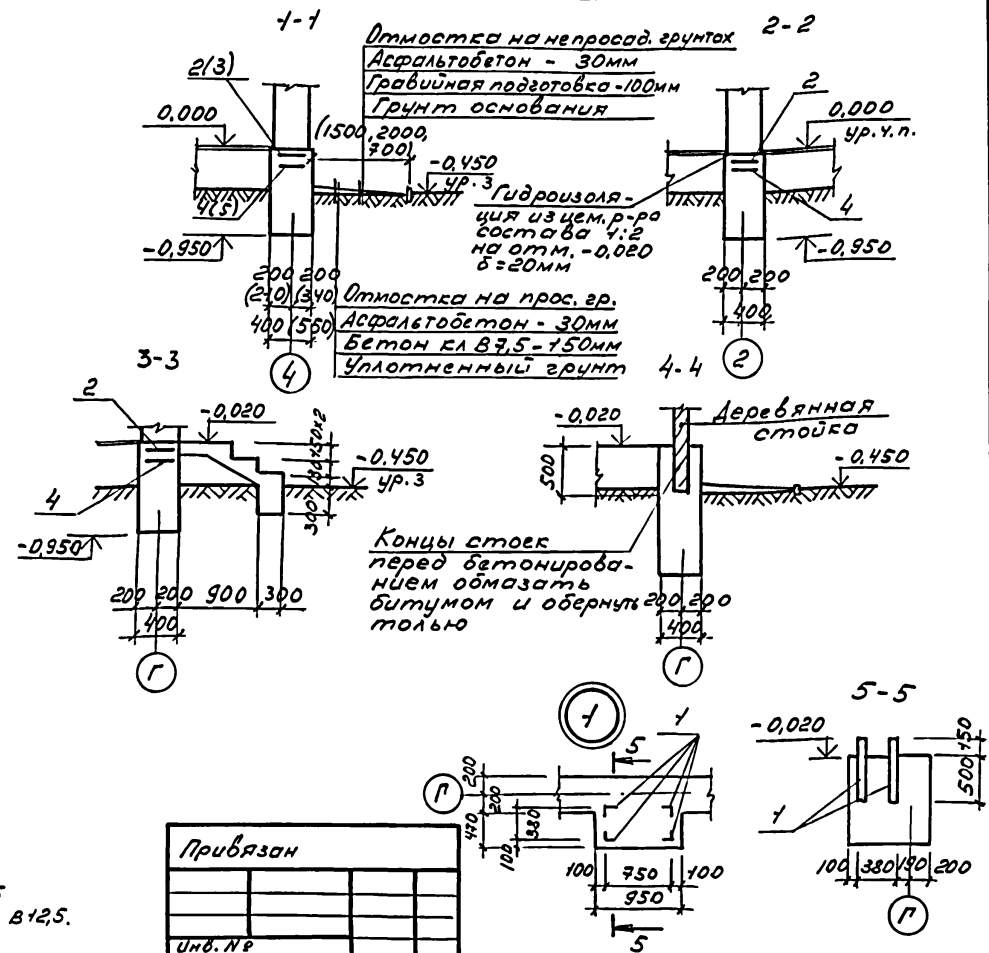
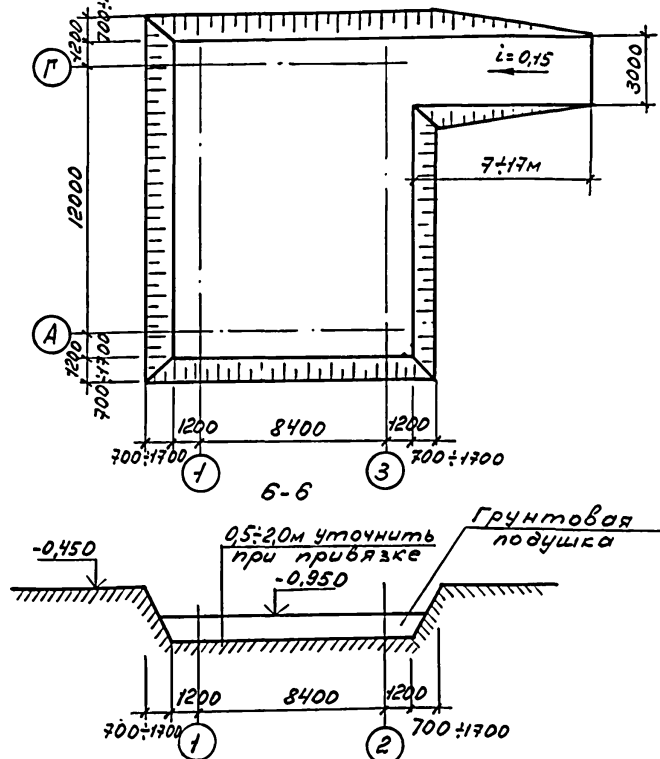
Копир. Павлова Л/П

400185-01 24



Альбом I

Схема котлована  
(для грунтов II типа просадочности)



1. Ленточные фундаменты выполнить из бетона кл. В7,5
2. Фундаменты под крыльца выполнить из бетона кл. В12,5.
3. Грунты в основании согласно СН 227-82
4. Горизонтальное армирование фундаментов выполняется по периметру всех стен на отметках -0,11; -0,01м.
5. Под перегородки по грунтовому основанию устраивается бетонная подготовка из бетона кл. В-7,5 сеч. 200x100 (н)
6. Ширина отмостки 0,7м дана для непросадочных грунтов; в скобках даны размеры 1,5м - для грунтов I типа просадочности, а также при полном устранении просадочных свойств, 2м - для грунтов II типа просадочности.
7. Ширина фундаментов в скобках дана для толщины наружных стен 510мм.

Привязан	
Инв. №	
Н. контр.	Султанов
Нач. отд.	Звездина
Г.П.	Немцев
Зав. гр.	Урманова
	Унж Миллер

т.п. 144-000-963с.93.		АС	
одноэтажный односвартирный 2-комнатный жилой дом с лестницей из сырцового кирпича и с металлическим армированием	Стадия	Лист	Листов
Схема котлована сечения фундаментов	Р.П.	21	
		ТАДЖИКГИПРОСЕЛЬСТРОИ	

Копир. Павлова Л

Ц00185-01 25

Инв. № подл. Подпись дата. Взам. инв. №

Схема расположения подпольных каналов (вариант-централизованное отопление, непросадочные грунты)

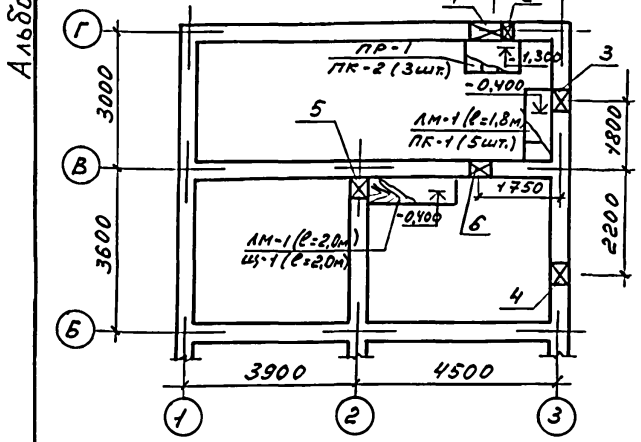
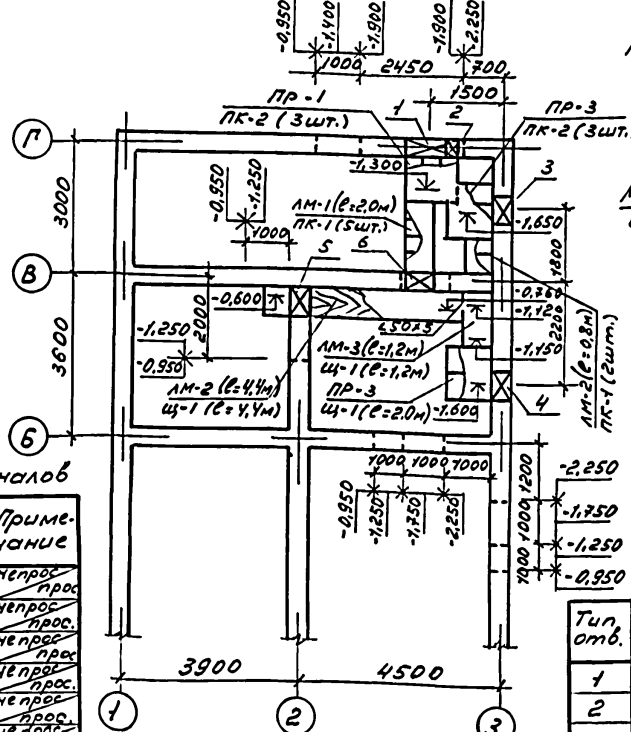
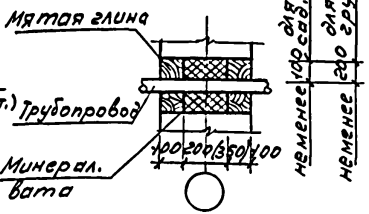


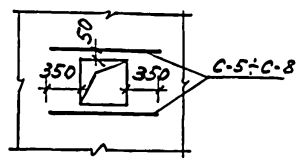
Схема расположения подпольных каналов (вариант-централизованное отопление, грунты типа просадочности)



Узел прохода трубопровода



Деталь оформления отверстий



Спецификация к схемам расположения подпольных каналов

Марка поз.	Обозначение	Наименование	Кол.	Масса ед, кг	Примечание
ЛМ-1	Л. 33	Лоток ЛМ-1	3,8	20	н.п.м. непрос. прос.
ЛМ-2	Л. 33	ЛМ-2	5,2	н.п.м.	непрос. прос.
ЛМ-3	Л. 33	ЛМ-3	4,2	н.п.м.	непрос. прос.
ПР-1	Л. 33	Прямая ПР-1	1	шт.	непрос. прос.
ПР-2	Л. 33	ПР-2	4	шт.	непрос. прос.
ПР-3	Л. 33	ПР-3	4	шт.	непрос. прос.
ПК-1	Л. 33	Плита перекрытия ПК-1	5	шт.	непрос. прос.
ПК-2	Л. 33	ПК-2	6	шт.	непрос. прос.
Ц-1	Л. 34	Деревянный щит Ц-1	20	шт.	непрос. прос.
С-5	Л. 35	Сетка С-5	4	шт.	непрос. прос.
С-6	Л. 35	С-6	4	шт.	непрос. прос.
С-7	Л. 35	С-7	7	шт.	непрос. прос.
С-8	Л. 35	С-8	4	шт.	непрос. прос.
Л50x5		Л50x5	4	шт.	н.п.м. непрос. прос.

Экспликация отверстий

Тип отв.	Размеры, мм В Н	Отм. низа м	Назначение
1	1000 1300	450 280	отопл. непрос. прос.
2	270 270	300 300	борозд. непрос. прос.
3	500 800	500 800	-//- непрос. прос.
4	500 800	500 800	каналы непрос. прос.
5	500 800	500 800	-//- непрос. прос.
6	500 800	500 800	борозд. непрос. прос.

Привязан

Н. контр. Султанов	С/З
Имб. №	
Науч. отг. Звездино	И/В
Глинян. Немцев	И/В
Зав. гр. Чуманова	И/В
Инж. Кудрякова	И/В

г.п. 144-000-963.93

АС

Одноэтажный односвар-транный 2-этажный жилой дом со стенами из силикатного кирпича, уч. лдн. сетчат. армиррб.	Стация	Лист	Листов
	Р.П.	22	
ТАДЖИКГИПРОСЕЛЬСТРОЙ			

1. В лотках и прямках внутри выполнить однослойную штукатурку цементным раствором с железнением (для просадочных грунтов)

Копир. Павлова Л.А.

Ц00185-01 26

Имб. № подл. с. 02/02/2011

Альбом I

Схема расположения подпольных каналов (вариант - поквартирное отопление, непро-садочные грунты)

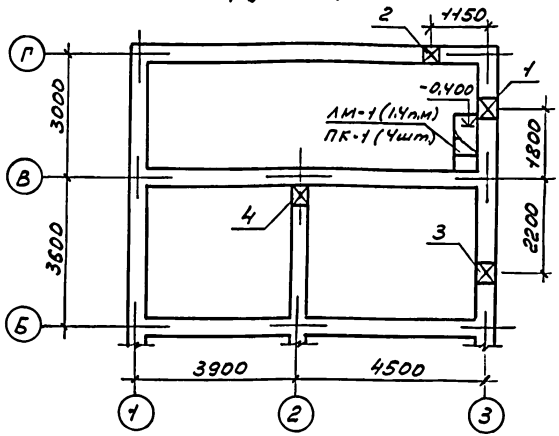
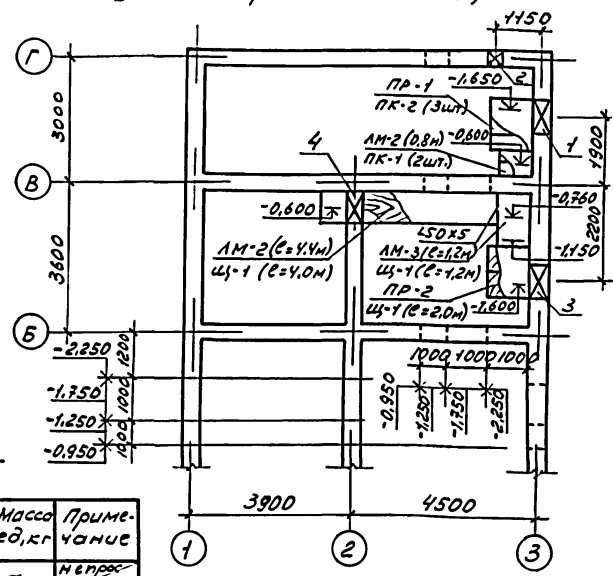
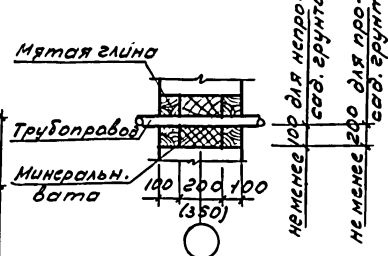


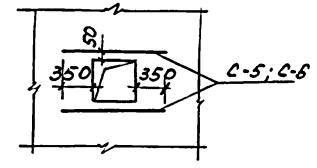
Схема расположения подпольных каналов (вариант - поквартирное отопление, грунты типа просадочности)



Узел прохода трубопровода



Деталь оформления отверстий



Спецификация к схемам расположения подпольных каналов

Марка поз.	Обозначение	Наименование	Кол.	Масса ед, кг	Примечание
ЛМ-1	Л. 33	Лоток ЛМ-1	14	ПМ	непрос. прос.
ЛМ-2	Л. 33	ЛМ-2	12	ПМ	непрос. прос.
ЛМ-3	Л. 33	ЛМ-3	12	ПМ	непрос. прос.
ПР-1	Л. 33	Прямая ПР-1	1	шт	непрос. прос.
ПР-2	Л. 33	ПР-2	1	шт	непрос. прос.
ПК-1	Л. 33	Плита перекрытия ПК-1	4	шт	непрос. прос.
ПК-2	Л. 33	ПК-2	3	шт	непрос. прос.
Ц-1	Л. 34	Деревянный щит Ц-1	2	шт	непрос. прос.
С-5	Л. 35	Сетка С-5	3	шт	непрос. прос.
С-6	Л. 35	С-6	3	шт	непрос. прос.
LSOXS		LSOXS		шт	непрос. прос.

Экспликация отверстий

Тип отв.	Размеры мм		Отм. нуль м	Назначение отверстия
	В	Н		
1	500	300	1.450	водопр.
2	250	250	0.350	-II-
3	500	300	1.500	каналы
4	500	300	0.800	-II-

Привязки:

Ш.В. №	
И. контр.	Султанов
Нач. отд.	Звездина
Л. инж.	Немец
Зав. гр.	Чермонов
И. инж.	Кляккова

т.п. 144-000-963с.93

одноэтажный однокор-пирный, 2-комнатный жилой дом с отдельным изв. санитарного курьера, чл.член. сетчат. бризеров.	Старая	Лист	Листов
	Р.П.	23	
Схемы расположения, подпольных каналов (вар.-поквартирное отопл.)	ГДАЖИКНИПРОСЕЛЬСТРОИ		

1. В лотках и прямых внутри выполнить однослойную штукатурку цементным раствором с желез-немцем (для просадочных грунтов)

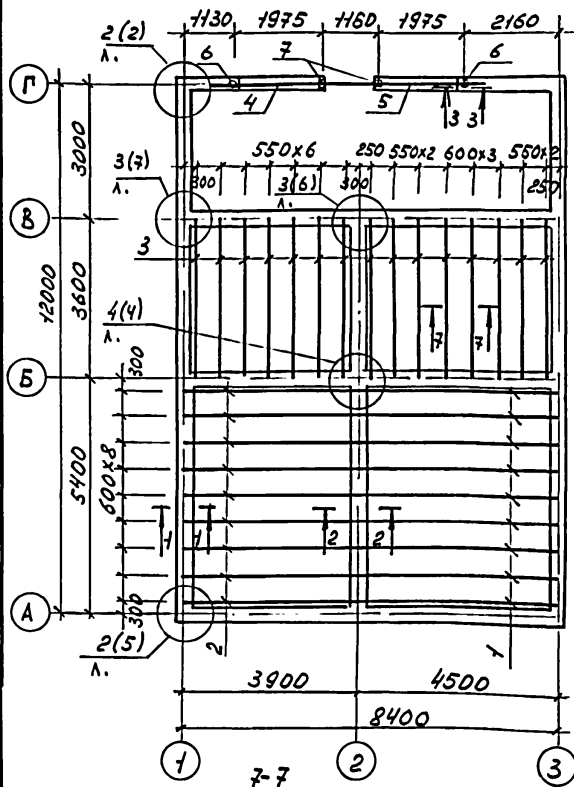
копир. Павлова Т.А.

400185-01 27

Ш.В. № 12008 Подпись и дата Власт. инж. И.

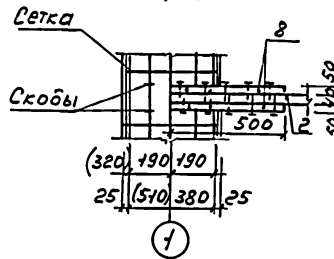
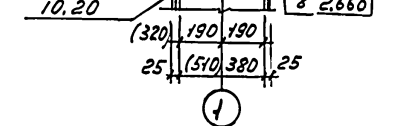
Альбом I

Схема расположения элементов покрытия и антисейсмического пояса

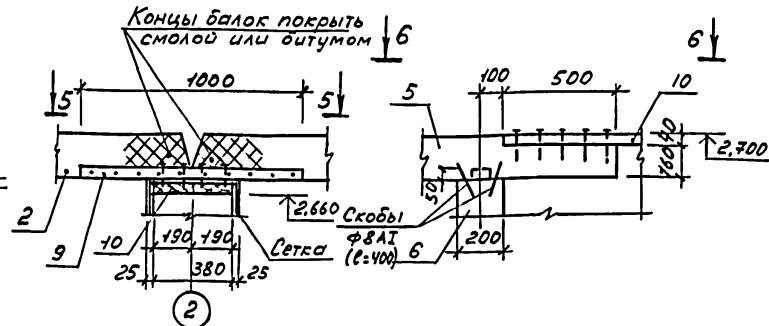


Мауэрлат (100x100) крепится к балке скруткой  $\phi 4$  8P1

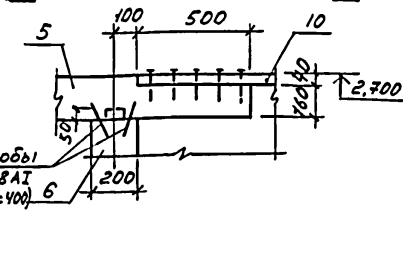
Концы балок покрыть смолой или битумом



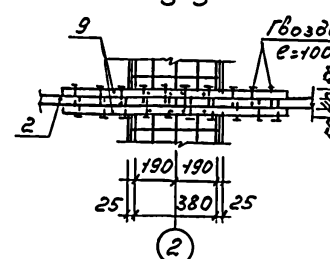
2-2



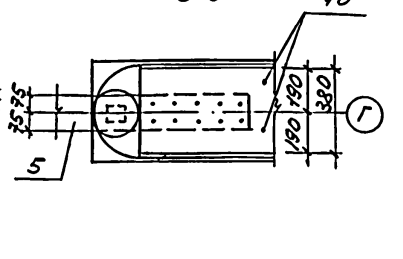
3-3



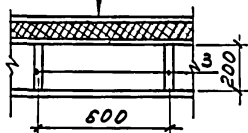
5-5



6-6



Глиносаманная или известько-во-песчаная смесь - 30мм  
Утеплитель-см. таблицу А. АС-16  
Слой толя  
Черный потолок - доски 25мм  
Деревянная балка 40x200  
Подшивка фанерой или ДВП



1. Деревянные балки покрытия антисептируются и покрываются специальными составами для повышения огнестойкости.
2. Мауэрлат крепится к балкам и сейсмопоясу скрутками  $\phi 4$  мм.
3. Мауэрлат выполнить из антисептированной древесины.
4. Цифры в скобках даны для варианта с толщиной стен 510мм

Имя, № табл. Печать и дата Взам. инв. №

Привязан

Имя, №

И.контр.	Султанов	С
Нач. отд.	Звездиня	М
Г.П.	Немцев	С
Зав. гр.	Урманова	С

т.п. 144-000-963с.93.		АС	
Одноэтажный однокомнатный жилой дом со стенами из силикатного кирпича, утепл. цементными армиров.	Стадия	Лист	Листов
Схема расположения элементов покрытия и антисейсмического пояса	Р.П	24	
ТАДЖИКГИПРОСЕЛЬСТРОЙ			

Копир. Павлова Т.А.

Ц00185-01 28

Альбом I

Спецификация к схеме расположения элементов покрытия и антисейсмического пояса

Формат	Зона	Поз.	Обозначение	Наименование	Кол	Примеч.
				<u>Элементы покрытия</u>		
		1		Балка 40x200 $\rho=4500$	9	0,324м <sup>3</sup>
		2		$\rho=3900$	9	0,281м <sup>3</sup>
		3		$\rho=3600$	15	0,432м <sup>3</sup>
		4		Балка 150x200 $\rho=3985$	1	0,12м <sup>3</sup>
		5		$\rho=2825$	1	0,085м <sup>3</sup>
		6		Стойка $\phi 200$ $\rho=3070$	2	0,193м <sup>3</sup>
		7		Стойка 150x150 $\rho=3070$	2	0,138м <sup>3</sup>
		8		Брусok 50x50 $\rho=500$	96	0,12м <sup>3</sup>
		9		$\rho=1000$	18	0,045м <sup>3</sup>
				<u>Элементы антисейсмического пояса</u>		
				<u>Толщина наружных стен <math>\delta=380</math> см</u>		
		10		Доска 40x190	1016 п.м.	0,795м <sup>3</sup>
		11		Дер.накладка 40x190 $\rho=430$	28	0,092м <sup>3</sup>
		12		$\rho=480$	16	0,053м <sup>3</sup>
		13		Дер.брусok 40x50 $\rho=380$	30	0,023м <sup>3</sup>
				<u>Соединительные изделия</u>		
		14		-4x80 ГОСТ 102-76* $\rho=400$	26	1,0 кг
		15		$\rho=600$	4	1,51 кг
		16		-4x50 ГОСТ 102-76* $\rho=700$	4	1,1 кг
		17		$\rho=1050$	6	1,65 кг
		18		$\rho=1200$	1	1,88 кг

Формат	Зона	Поз.	Обозначение	Наименование	Кол	Примеч.
				<u>Толщина наружных стен <math>\delta=510</math> мм</u>		
		10		Доска 40x190	53 п.м.	0,403м <sup>3</sup>
		19		Доска 40x250	332 п.м.	0,332м <sup>3</sup>
		20		Доска 40x260	354 п.м.	0,368м <sup>3</sup>
		11		Дер.накладка 40x190 $\rho=430$	8	0,026м <sup>3</sup>
		12		$\rho=480$	4	0,015м <sup>3</sup>
		21		$\rho=560$	8	0,034м <sup>3</sup>
		22		40x255 $\rho=480$	8	0,039м <sup>3</sup>
		23		$\rho=560$	12	0,069м <sup>3</sup>
		24		$\rho=610$	4	0,025м <sup>3</sup>
		13		Дер.брусok 40x50 $\rho=380$	14	0,011м <sup>3</sup>
		25		$\rho=510$	16	0,016м <sup>3</sup>
				<u>Соединительные изделия</u>		
		14		-4x80 ГОСТ 102-76* $\rho=400$	24	1,0 кг
		15		$\rho=600$	2	1,51 кг
		26		$\rho=550$	2	1,38 кг
		27		$\rho=800$	2	2,01 кг
		16		-4x50 ГОСТ 102-76* $\rho=700$	2	1,1 кг
		18		$\rho=1200$	1	1,88 кг
		28		$\rho=960$	2	1,51 кг
		29		$\rho=1310$	4	2,06 кг
		30		$\rho=1440$	2	2,26 кг

Инв. №об, Подпись и дата, Взам. инв. №

Привязан

инв. №

И.контр Ситанов ФК

г.п. 144-000-963с.93

АС

Нач.от Звездина  
ГП Немцев  
Зав.гр Ормонов

одноэтажный однобортный 2-комнатный жилой дом со стенами из кирпича, с кладкой и облицовочными кирпичом.

Стация лист

Р.п. 25

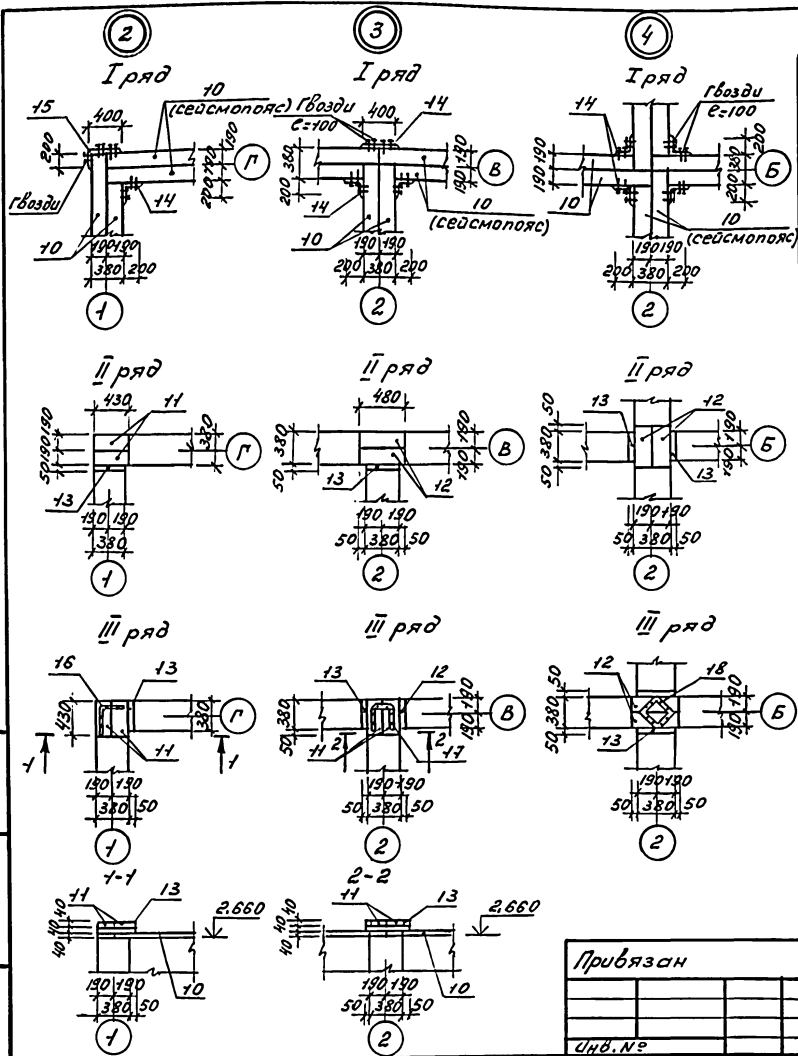
Спецификация к схеме расположения элементов покрытия и антисейсмического пояса

ТАДЖИКИ ПРОЕКТАСТРОЙ

Копир. Павлова ЛФ

1400185-01 29

Альбом I



## Спецификация на узлы 2÷4

Формат	Зона	Поз.	Обозначение	Наименование	Кол	Примеч.
				Узел "2"		
		11		Дер.накладка 40x190 е=430	4	0,013м <sup>3</sup>
		13		Дер.брусok 40x50 е=380	2	0,002м <sup>3</sup>
				Соединительные элементы		
		14		-4x80 ГОСТ 102-76* е=400	1	1,00м <sup>3</sup>
		15		е=600	1	1,51кг
		16		-4x50 ГОСТ 102-76* е=700	1	1,1кг
				Узел "3"		
		11		Дер.накладка 40x190 е=430	2	0,007м <sup>3</sup>
		12		е=480	2	0,007м <sup>3</sup>
		13		Дер.брусok 40x50 е=380	3	0,002м <sup>3</sup>
				Соединительные элементы		
		14		-4x80 ГОСТ 102-76* е=400	3	1,00кг
		17		-4x50 ГОСТ 102-76* е=1050	1	1,65кг
				Узел "4"		
		12		Дер.накладка 40x190 е=480	4	0,015м <sup>3</sup>
		13		Дер.брусok 40x50 е=380	4	0,003м <sup>3</sup>
				Соединительные элементы		
		14		-4x80 ГОСТ 102-76* е=400	4	1,00кг
		18		-4x50 ГОСТ 102-76* е=1200	1	1,88кг

Инд. № прол. Подпись и дата. Взам. инв. №

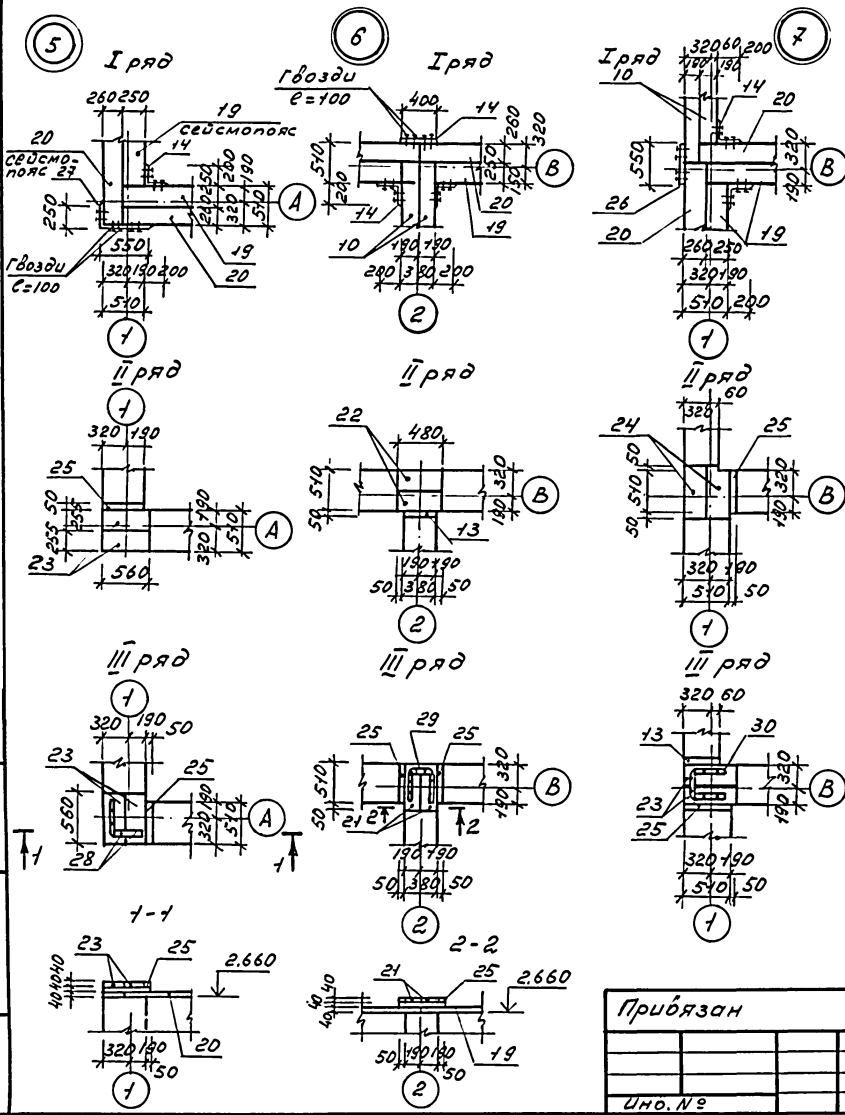
И.контр.	Султанова	ФФ		
			т.п. 144-000-963 с.93	АС
			Одноэтажный однобур тирный 2-комнатный эжлой дом со стенами из газоблоков, фундам из блочн. бетонных стирр.	Строит. лист Листов
			Узлы 2÷4	Р.п 26
				ТАДЖИКИПРОСЛЬСТРОЙ

Копир Павлова То/-

Ц 00185-01 30

Альбом I

Спецификация на узлы 5÷7



Порядк. зона	Поз	Обозначение	Наименование	Кол.	Примечание
			Узел "5"		
	23		Дер.накладка 40x255 е=560	4	0,023м³
	25		Дер.брусок 40x50 е=510	2	0,002м³
			Соединительные элементы		
	14		-4x80ГОСТ102-76* е=400	1	1,00кг
	27		е=800	1	2,01кг
	28		-4x50ГОСТ102-76* е=960	1	1,51кг
			Узел "6"		
	21		Дер.накладка 40x190 е=560	2	0,009м³
	22		40x255 е=480	2	0,01м³
	13		Дер.брусок 40x50 е=380	1	0,001м³
	25		е=510	2	0,002м³
			Соединительные элементы		
	14		-4x80ГОСТ102-76* е=400	3	1,0кг
	29		-4x50ГОСТ102-76* е=1310	1	2,06кг
			Узел "7"		
	23		Дер.накладка 40x255 е=560	2	0,011м³
	24		е=610	2	0,012м³
	13		Дер.брусок 40x50 е=380	1	0,001м³
	25		е=510	2	0,002м³
			Соединительные элементы		
	14		-4x80ГОСТ102-76* е=400	2	1,0кг
	26		е=550	1	1,38кг
	30		-4x50ГОСТ102-76* е=1440	1	2,26кг

Шиф. №под. Подпись и дата. Взам. инв. №

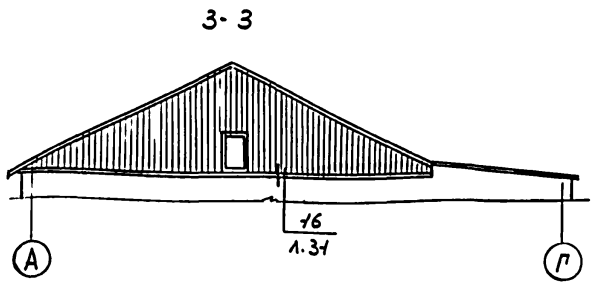
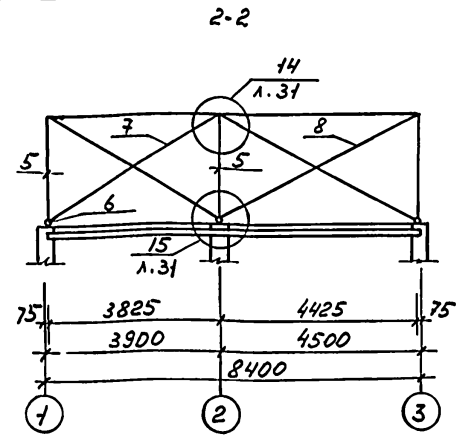
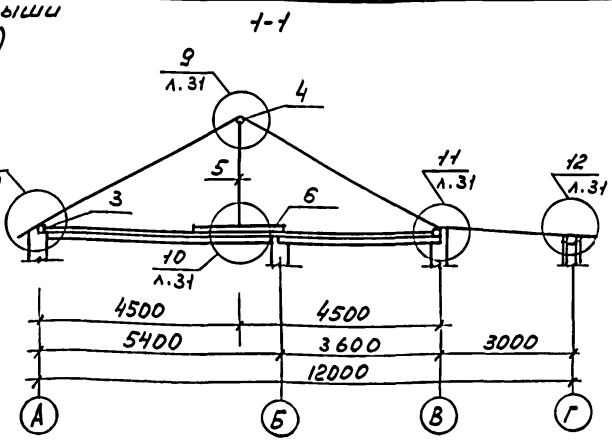
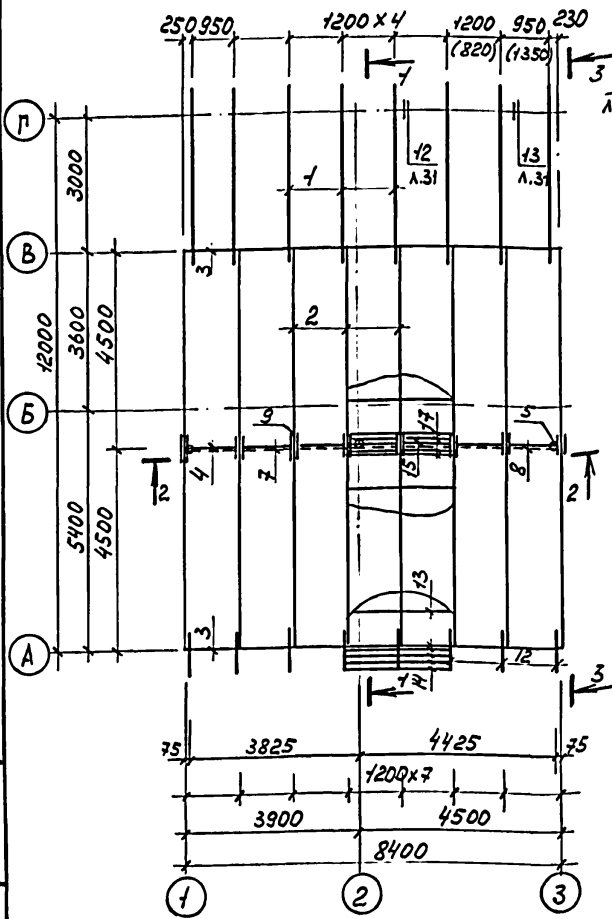
И.контр.	Султанов				
г.п. 144-000-963с.93.					АС
Прибызан			односторонний, одноквартирный, с одним отмытым жильем, дом со стенами из сборного кирпича, утеплен, с/вет, армпр.	Стадия	Лист
			Листов	Р.п.	27
Ино. №			Узлы 5÷7	ТАДЖИКТИПРОСЕЛЬСТРОЙ	

Копир. Павлова Тр/

400185-01 31

Схема расположения элементов крыши  
(1,2 вариант - двухскатная крыша)

Альбом I



1. Размеры в скобках даны для варианта с поквартирным отоплением.

2. Данный лист см. с листом АС-31

3. При поквартирном отоплении на участке прохождения дымовой трубы через покрытие

устраивается открытая разделка размером 260мм. Деревянные конструкции покрытия на данном участке защищаются штукатуркой толщиной 25мм либо асбестовым картоном толщиной 8мм.

4. Примыкание трубы к деревянным конструкциям крыши см.

с. 2, 160-бс в. 1 узел 47.

Инд. № подл. Подпись и дата

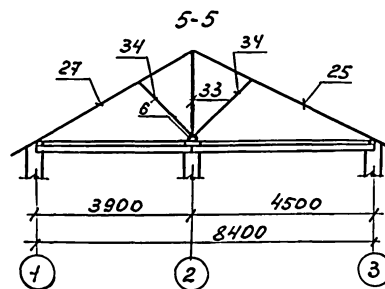
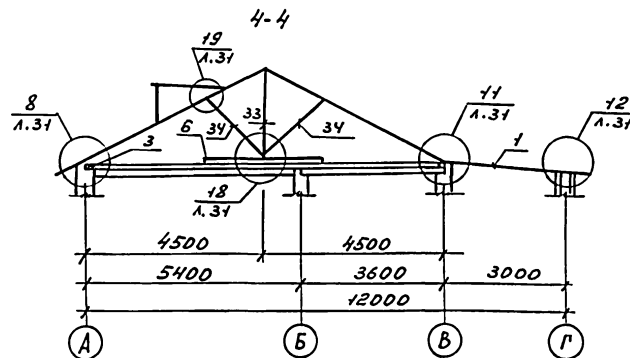
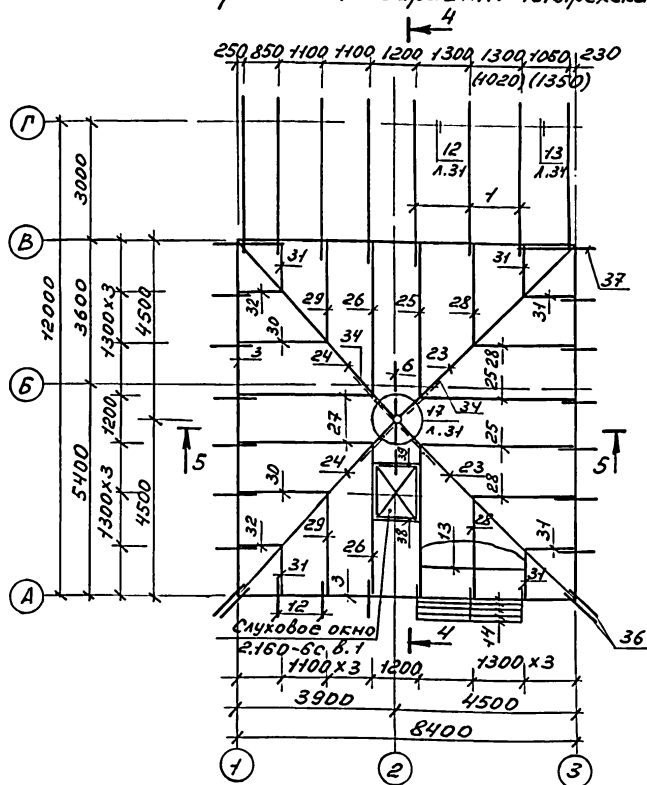
Привязан	И. контр. Султанов	С/1	т.п. 144-000-963с.93	АС
	Нач. от. Звездин	1/17		
	ГМП Немцев	1/17	одноэтажный однокомнатный 2-комнатный жилой дом со стенами из кирпича и цоколем из пенобетона	Р.П. 28
Инд. №	Зав. гр. Урманова	1/17		

Копир. Павлова Т/А-

100185-01 32



Схема расположения элементов  
крыши (3 вариант - четырехскатная крыша)



1. Размеры в скобках даны для варианта с поквартирным отоплением.
2. Данный лист см. с листами АС-31.

3. При поквартирном отоплении на участке прохождения дымовой трубы через покрытие устраивается открытая разделка размером 260 мм. Деревянные конструкции покрытия на данном участке защищаются штукатуркой толщиной 25 мм либо асбестовым картоном толщиной 8 мм.

4. Прямые трубы к деревянным конструкциям крыши см. с. 2.160-6с.в.1, узел 41.

Привязан

Имб. №

И.контр.	Султанов	СЗ
Науч.стд	Звездина	СЗ
ГНП	Немцев	СЗ
Зав.гр	Урманова	СЗ

т.п. 144-000-963с.93.

АС

одноэтажный одноквартирный 2-комнатный жилой дом со стенами из сырца. Две кухни, туалет и 6 санузлов дымоходом	Станд.	Лист	Листов
	Р.П.	29	

Схема расположения элементов крыши (четырёхскатная крыша)

400185-01 33

Копир. Павлова Л.Ф.

Альбом I Спецификация к схемам расположения элементов крыши

Форма Зона	Поз.	Обозначение	Наименование	Кол.	Примеч.
<u>Вариант с двускатной крышей</u>					
1			Стропила 50x180 е=4220	8	0,304м <sup>3</sup>
2			50x220 е=5010	16	0,882м <sup>3</sup>
3			Мауэрлат 100x100	<sup>16,8</sup> <sub>п.м.</sub>	0,168м <sup>3</sup>
4			Верхний прогон ф220	<sup>8,6</sup> <sub>п.м.</sub>	0,32м <sup>3</sup>
5			Стойка ф200 е=1930	3	0,182м <sup>3</sup>
6			Лежень 1/2 ф200	<sup>6,0</sup> <sub>п.м.</sub>	0,094м <sup>3</sup>
7			Связи 50x100 е=4190	2	0,042м <sup>3</sup>
8			е=4750	2	0,048м <sup>3</sup>
9			Накладка 40x180 е=400	16	0,046м <sup>3</sup>
10			Брусок 50x50 е=500	8	0,01м <sup>3</sup>
11			50x70 е=400	8	0,011м <sup>3</sup>
12			Кобылка 40x160 е=1200	8	0,061м <sup>3</sup>
13			Обрешетка 50x50	<sup>163,8</sup> <sub>п.м.</sub>	0,41м <sup>3</sup>
14			Карнизный щит 50x150	<sup>86,7</sup> <sub>п.м.</sub>	0,618м <sup>3</sup>
15			Коньковый брус 60x150	<sup>9,6</sup> <sub>п.м.</sub>	0,086м <sup>3</sup>
16			Коньковая обрешетка 50x150	<sup>38,7</sup> <sub>п.м.</sub>	0,288м <sup>3</sup>
17			Диагональный настил δ=25		1,89м <sup>3</sup>
18			Обшивка фронтона δ=25		0,675м <sup>3</sup>
19			Подшивка карниза δ=25		0,16м <sup>3</sup>
20			Рейка 50x50	<sup>8,8</sup> <sub>п.м.</sub>	0,022м <sup>3</sup>
21			Фанера (ДВП)		80,92м <sup>2</sup>
22			Брус 100x100	<sup>8,6</sup> <sub>п.м.</sub>	0,086м <sup>3</sup>
			Итого:		6,064м <sup>3</sup>
<u>Вариант с четырехскатной крышей</u>					
1			Стропила 50x180 е=4220	8	0,304м <sup>3</sup>
23			Стропила ф200 е=6740	2	0,423м <sup>3</sup>
24			е=6310	2	0,379м <sup>3</sup>
25			50x220 е=4260	4	0,187м <sup>3</sup>
26			е=4150	2	0,091м <sup>3</sup>

Форма Зона	Поз.	Обозначение	Наименование	Кол.	Примеч.
27			Стропила 50x220 е=3840	2	0,084м <sup>3</sup>
28			е=2830	4	0,125м <sup>3</sup>
29			е=2770	2	0,061м <sup>3</sup>
30			е=2550	2	0,056м <sup>3</sup>
31			е=1420	6	0,094м <sup>3</sup>
32			е=1270	2	0,028м <sup>3</sup>
3			Мауэрлат 100x100	<sup>34,8</sup> <sub>п.м.</sub>	0,348м <sup>3</sup>
33			Стойка ф200 е=2200	1	0,066м <sup>3</sup>
6			Лежень 1/2 ф200	<sup>3</sup> <sub>п.м.</sub>	0,045м <sup>3</sup>
34			Раскос ф150 е=2050	4	0,145м <sup>3</sup>
10			Брусок 50x50 е=500	8	0,01м <sup>3</sup>
11			50x70 е=400	8	0,011м <sup>3</sup>
35			150x200 е=300	8	0,072м <sup>3</sup>
12			Кобылка 40x160 е=1200	18	0,138м <sup>3</sup>
36			е=1700	4	0,044м <sup>3</sup>
37			е=2100	2	0,027м <sup>3</sup>
13			Обрешетка 50x50	<sup>173,8</sup> <sub>п.м.</sub>	0,438м <sup>3</sup>
14			Карнизный щит 50x150	<sup>173,7</sup> <sub>п.м.</sub>	1,331м <sup>3</sup>
17			Диагональный настил δ=25		1,89м <sup>3</sup>
19			Подшивка карниза δ=25		0,476м <sup>3</sup>
20			Рейка 50x50	<sup>27,6</sup> <sub>п.м.</sub>	0,069м <sup>3</sup>
21			Фанера (ДВП)		80,92м <sup>2</sup>
38			Элементы слухового окна		
39			Ригель 100x50 е=1500	1	0,008м <sup>3</sup>
40			80x50 е=1500	1	0,006м <sup>3</sup>
41			Стропила 130x40 е=2100	2	0,022м <sup>3</sup>
42			Обшивка 130x25	<sup>2,2</sup> <sub>п.м.</sub>	0,055м <sup>3</sup>
			Настил 130x40	<sup>2,2</sup> <sub>п.м.</sub>	0,14м <sup>3</sup>
			Итого		7,173м <sup>3</sup>

Инв. № подл. Подпись и дата. Взам. инв. №

Привязан:

Инв. №

Н. контр. Султанов

Нач. отд. Звездина  
ТНП Немцев  
Зав. гр. Чуманов

т.п. 144-000-963с.93

АС

одноэтажный одно-  
квартирный с ком-  
натной жилой дом  
со стенами из сыро-  
цевого кирпича, черн. стеновым

Стр. Лист Листов  
Р.П 30

Спецификация к схе-  
мам расположения я  
элементов крыши  
ТАДЖИКИПРОСЪЕЛСТРОЙ

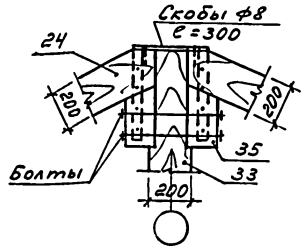
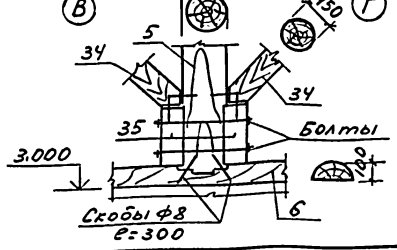
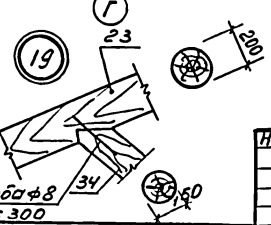
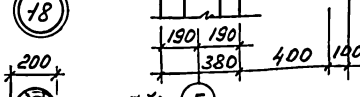
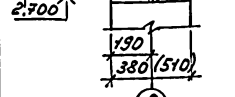
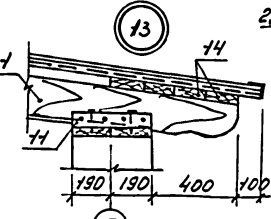
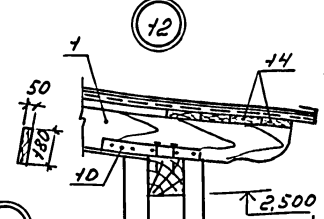
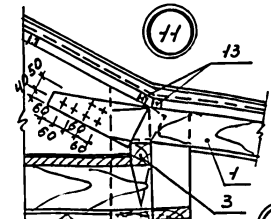
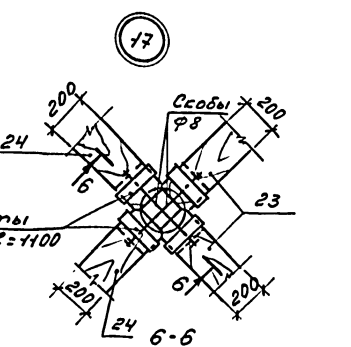
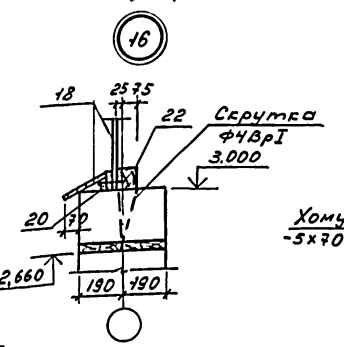
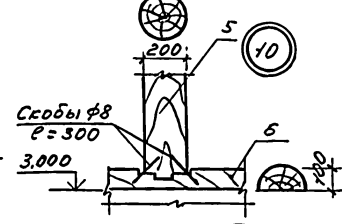
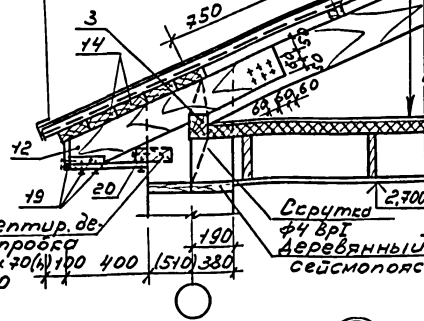
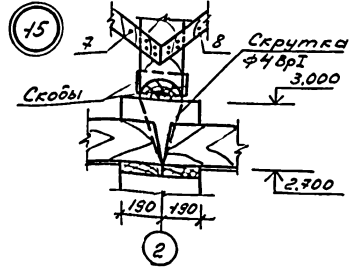
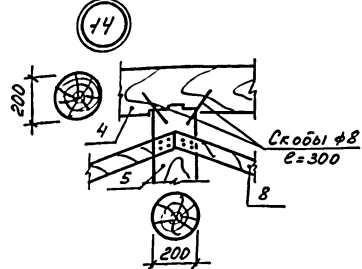
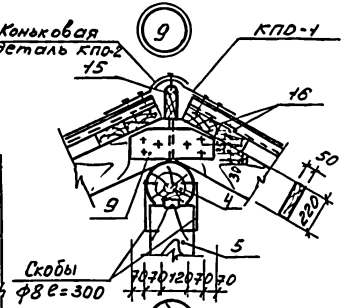
Копир Павлова

1400185-01 34

8 Глиносаманная или известково-песчаная смазка - 30мм  
Утеплитель - см. таблицу л.  
Слой пола  
Черный потолок - доски 25мм  
Деревянная балка - 40x200  
Подшивка фанерой или ДВП

Противоветровые скобы (2шт на лист)

Антицементная де-ревян. пробо-ра 120x120x70(4)100 400 1510 380 шаг 100



Имя, И.П. Фамилия, Дата, Владелец, Инв. №

И.Контр	Султанов	И.П.

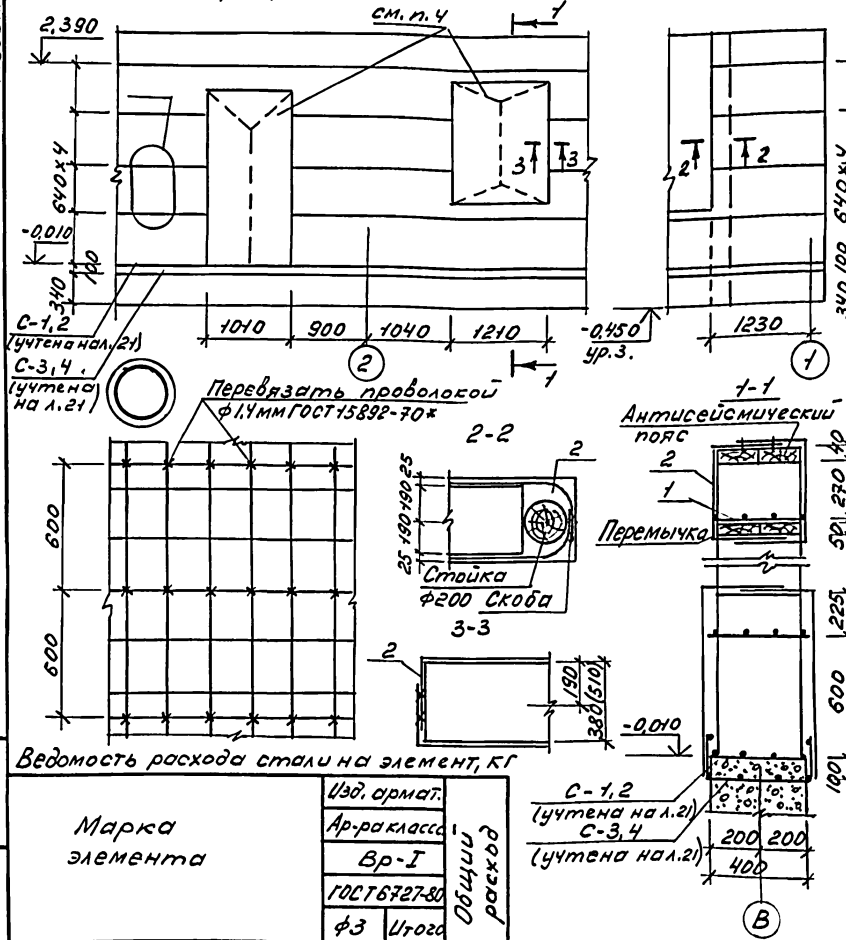
Имя	Звездина	И.П.
И.П.	Немцов	И.П.
Зав.гр	Урманова	И.П.
инв.№		

г.п. 144-000-963с 93		АС	
Односторонний односкатный железобетонный с колоннами жилой дом с системой из сырьцового кирпича, утеплен, сепарат. армиров.			
Стодия	Лист	Листов	
Р.П.	31		
УЗЫЫ 8-17			
ТАДЖИКИПРОСЕЛЬСТРОЙ			

Копир. Павлова Ля-

Альбом I

Схема армирования стен



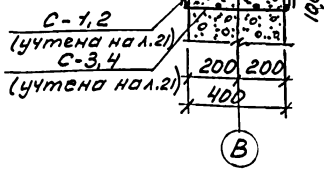
Спецификация к схеме армирования стен

Код	Зона	Поз.	Наименование	Обозначение	Кол.	Примеч.
Толщина наружных стен $\delta=380$ мм ( $\epsilon_{\text{н}}=-14^{\circ}\text{C}$ )						
сейсмичность 7 баллов (8 баллов)						
1			л. 34	Сетка С-1	232,6	л.м.
2			ГОСТ 8478-81*	С 3Вр-I-(x200)+100 2940 3Вр-I-(x250)+100	312,4 (376,1)	м2
Толщина наружных стен $\delta=510$ мм ( $\epsilon_{\text{н}}=-20^{\circ}; -25^{\circ}$ )						
сейсмичность 7 баллов (8 баллов)						
1			л. 34	Сетка С-1	1300	л.м
2			ГОСТ 8478-81*	С 3Вр-I-(x200)+100 2940 3Вр-I-(x200)+100	316,0 (390)	м2
3			л. 34	Сетка С-2	140	л.м.

1. Для варианта сейсмичностью 8 баллов вертикальное армирование сетками выполняется по периметру всех стен с двух сторон.
2. Горизонтальное армирование для 7,8 баллов одинаковое, выполняется по периметру всех стен на отметках -0,11; -0,01; 0,330; 1,190; 1,790; 2,390.
3. Для варианта сейсмичностью 7 баллов вертикальное армирование сетками выполнить с 2-х сторон по периметру всех наружных стен и в местах примыкания и пересечения как наружных так и внутренних стен на расстоянии 1,5 м от оси.
4. В местах расположения оконных и дверных проемов сетки разрезать и загнуть внутрь проема. Противоположные концы сеток вертикального армирования связать между собой вязальной проволокой.

Ведомость расхода стали на элемент, кг

Марка элемента	Изд. армат.			Общий расход	
	Ар-ра класса				
	Вр-I				
	ГОСТ 6727-80				
	φ3	Итого			
Армированные стены	Толщина наружных стен $\delta=380$ мм	7б	232,73	232,73	232,73
		8б	265,25	265,25	265,25
	Толщина наружных стен $\delta=510$ мм	7б	250,83	250,83	250,83
		8б	332,85	332,85	332,85



Привязан

Инд. №	
--------	--

И.контр. Султанов С.А.

т.п. 144-000-963 с.93.

АС

Нач. отд. Звездин А.В.  
ГНП Немцев М.В.  
13ав.гр. Урианова З.В.  
Инж. Кульмашева В.И.

однотажный одноквартирный 2-этажный жилой дом с 2-х сторонней застройки, сир. домиком 4х6 м, сеткой арм. Сетка арм. Сетка арм. Сетка арм.

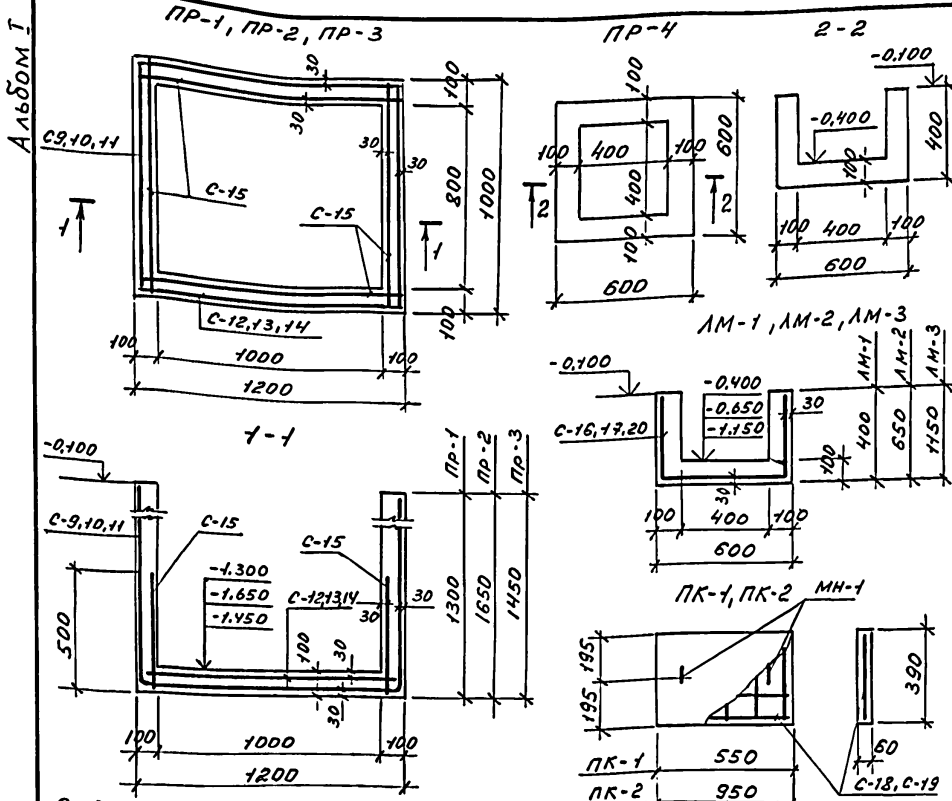
Схема армирования стен

Лист Листов

Р.П. 32

ТАДЖИКИПРΟΣБЕЛСТРОЙ

Копир. Павлова Т.А.



Спецификация на монолитные прямки, лотки и плиты

Формат	Зона	Поз	Обозначение	Наименование	Кол	Примеч.
				<u>ПРЯМОК ПР-1 (ПР-2)</u>		
				Сборочные единицы		
			Л. 35	Сетка С-9 (С-10) шт	1	
			Л. 35	-II- С-12 (С-13) шт.	1	
			Л. 35	-II- С-15 (С-15) п.м	4,16	
				Материал: бетон кл В12,5		0,6 (0,74) м <sup>3</sup>
				<u>ПРЯМОК ПР-3</u>		
				Сборочные единицы:		
			Л. 35	Сетка С-11 (шт)	1	
			Л. 35	-II- С-14 (шт)	1	
			Л. 35	-II- С-15 (п.м.)	4,16	
				Материал: бетон кл В12,5		0,66 м <sup>3</sup>
				<u>ПРЯМОК ПР-4</u>		
				Материал бетон кл В12,5		0,1 м <sup>3</sup>
				<u>ЛОТОК ЛМ-1 (ЛМ-2)</u>		
				Сборочные единицы:		
			Л. 35	Сетка С-16 (С-17) п.м	1	
				Материал: бетон кл В12,5		0,12 (0,17) м <sup>3</sup>
				<u>ЛОТОК ЛМ-3</u>		
				Сборочные единицы:		
			Л. 35	Сетка С-20	1	
				Материал: бетон кл В12,5		0,27 м <sup>3</sup>
				<u>ПЛИТА ПК-1 (ПК-2)</u>		
				Сборочные единицы:		
			Л. 35	Сетка С-18 (С-19) шт.	1	
				Монтажн. сетка МН-1 (шт)	2	
			Л. 35	Материал: бетон кл В12,5		0,013 м <sup>3</sup> (0,022) м <sup>3</sup>

Ведомость расхода стали на элемент, кг

Марка элемента	Изделия арматурные						Общий расход
	Арматура класса						
	А-I		А-III		Вр-I		
	ГОСТ 5781-82*	ГОСТ 5781-82*	ГОСТ 5781-82*	ГОСТ 5781-82*	ГОСТ 6727-80*	ГОСТ 6727-80*	
φ6	Итого	φ6	Итого	φ4	Итого		
ПР-1 (1 шт.)			8,55	8,55	6,06	6,06	14,61
ПР-2 (1 шт.)			10,2	10,2	6,8	6,8	17,0
ПР-3 (1 шт.)			9,21	9,21	6,38	6,38	15,59
ЛМ-1 (1 п.м.)			1,4	1,4	0,7	0,7	2,1
ЛМ-2 (1 п.м.)			1,95	1,95	0,9	0,9	2,85
ЛМ-3 (1 п.м.)			3,05	3,05	1,4	1,4	4,45
ПК-1 (1 шт.)	0,22	0,22	0,48	0,48	0,16	0,16	0,86
ПК-2 (1 шт.)	0,22	0,22	0,8	0,8	0,24	0,24	1,26

Привязан

Н. контр	Султанов	Ф.Х.							
									т.п. 144-000-963 с.93
									АС
Науч. отд.	Звезда								
ГП	Мамцеб								
Зав. гр.	Урманова								
Инж.	Миллер								

Копир Павлова Л.И.

Одноэтажный одноклассный жилой дом с элементами из сырцового кирпича усилен сетчат. арматур.

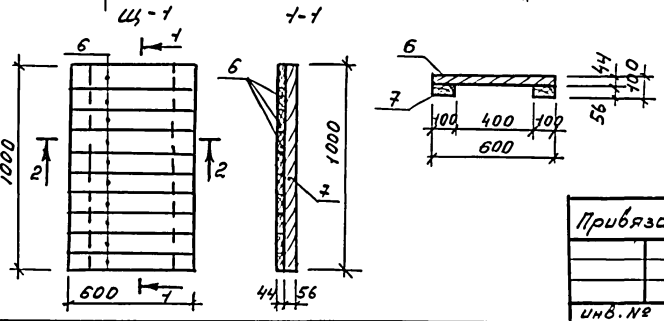
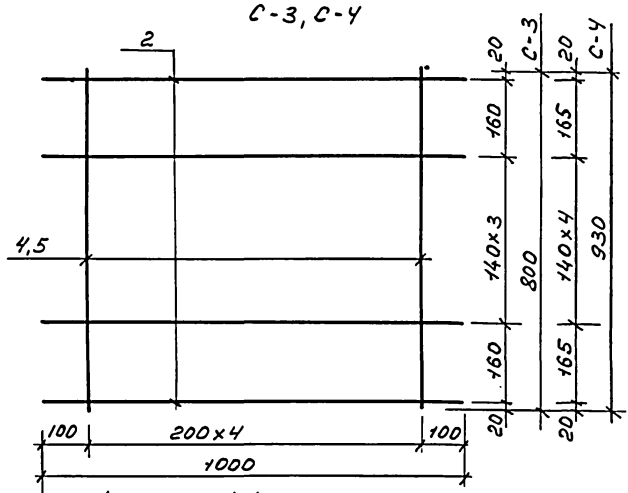
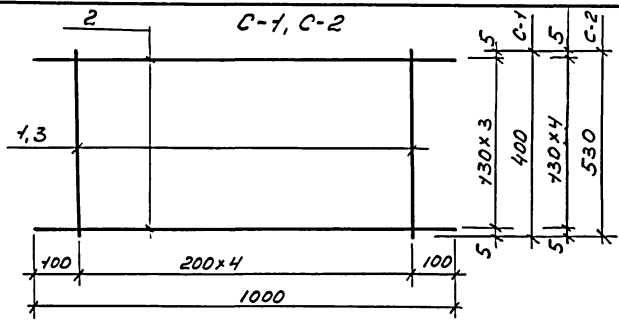
Монументные прямки ПР-1, ПР-2, ПР-3, ПР-4, ЛМ-1, ЛМ-2, ЛМ-3 и плиты ПК-1, ПК-2

Стация Лист Листов

Р.П. 33

ТАДЖИКИПРОСЕЛЬСТРОЙ

Альбом I



Спецификация на сетки С-1 ÷ С-4

Формат	Зона	Поз.	Обозначение	Наименование	Кол.	Примеч.
				C-1		0,34кг
		1		ФЗ Вр-І ГОСТ 6727-80* $\varnothing$ =400	5	0,02кг
		2		$\varnothing$ =1000	4	0,06кг
				C-2		0,45кг
		3		ФЗ Вр-І ГОСТ 6727-80* $\varnothing$ =530	5	0,03кг
		2		$\varnothing$ =1000	5	0,06кг
				C-3		0,56кг
		4		ФЗ Вр-І ГОСТ 6727-80* $\varnothing$ =800	5	0,04кг
		2		$\varnothing$ =1000	6	0,06кг
				C-4		0,67кг
		5		ФЗ Вр-І ГОСТ 6727-80* $\varnothing$ =930	5	0,05кг
		2		$\varnothing$ =1000	7	0,06кг

Спецификация древесины на Щ-1

Формат	Зона	Поз.	Обозначение	Наименование	Кол.	Примеч.
				Щ-1		
		6		Настил из досок 44x100, $\varnothing$ =600	10	0,03 м <sup>3</sup>
		7		Брус 56x100, $\varnothing$ =1000	2	0,01 м <sup>3</sup>

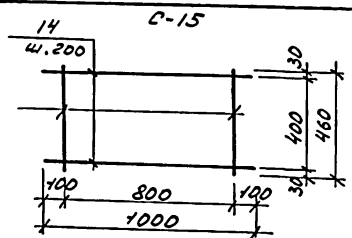
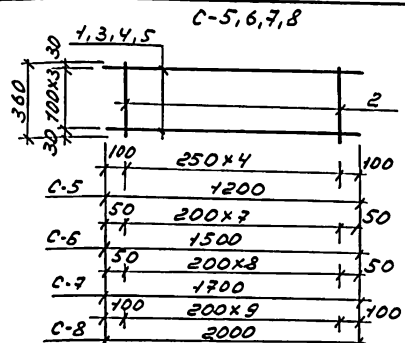
И.в. М.подп. Подпись и дата Взам. инв. №

И.контр. Султанова			т.п. 144-000-963с.93			АС		
Прибязан:			Нач. отп. Звездина ГИП Немцев Зав. гр. Чаманова Инж. Шукнева			одноэтажный однобрус. - стадия лист листов тирный 2-комнатный жилой дом со стенами из кирпича, полуц. цоколем из бетонных блоков		
инв. №			Сетки С-1 ÷ С-4			ТАДЖИКГИПРОСЕЛЬСТРОЙ		
			Деревянный щит Щ-1			Р.П 34		

Копир. Павлова Т.У.

1200185-01 38

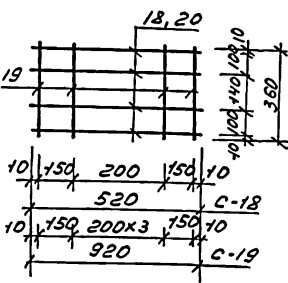
Альбом I



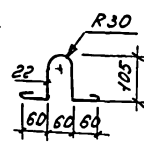
С-9 ÷ С-14, С-16, 17, 20

С-9	1230	1140	1230
С-10	1530	1140	1530
С-11	1330	1140	1330
С-12	1130	940	1130
С-13	1530	940	1530
С-14	1330	940	1330
С-16	330	540	330
С-17	530	540	530
С-20	1030	540	1030

С-18, 19



МН-1



Спецификация на сетки С-5 ÷ С-20, МН-1

Формат	Зона	Поз.	Обозначение	Наименование	Кол	Примеч.
				<u>С-5; С-6</u>		1,78; 2,34кг
		1,3		φ10АIII ГОСТ5781-82* $l=1200; 1500$	2	0,74; 0,93кг
		2		φ5ВрI ГОСТ6727-80* $l=360$	5; 8	0,06кг
				<u>С-7; С-8</u>		2,64; 3,14кг
		4,5		φ10АIII ГОСТ5781-82* $l=1700; 2000$	2	1,05; 1,24кг
		2		φ5ВрI ГОСТ6727-80* $l=360$	9; 11	0,06кг
				<u>С-9; С-10</u>		5,95; 7,0кг
		6,8		φ6АIII ГОСТ5781-82* $l=3640; 4310$	5	0,81; 0,96кг
		7		φ4ВрI ГОСТ6727-80* $l=960$	19; 22	0,1кг
				<u>С-11; С-12</u>		6,35; 6,37кг
		9,11		φ6АIII ГОСТ5781-82* $l=3910; 3360$	5; 6	0,87; 0,75кг
		7,10		φ4ВрI ГОСТ6727-80* $l=960; 1160$	20; 17	0,1; 0,11кг
				<u>С-13; С-14</u>		7,74; 6,95кг
		12,13		φ6АIII ГОСТ5781-82* $l=4010; 3660$	6	0,9; 0,81кг
		7,0		φ4ВрI ГОСТ6727-80* $l=1160$	21; 19	0,11кг
				<u>С-15</u>		0,55кг
		14		φ4ВрI ГОСТ6727-80* $l=1000$	3	0,1кг
		15		$l=460$	5	0,05кг
				<u>С-16; С-17</u>		2,1; 2,85кг
		16,17		φ6АIII ГОСТ5781-82* $l=1240; 1740$	5	0,28; 0,39кг
		14		φ4ВрI ГОСТ6727-80* $l=1000$	7; 9	0,1кг
				<u>С-18; С-19</u>		0,64; 1,04кг
		18; 20		φ6АIII ГОСТ5781-82* $l=520; 920$	4	0,12; 0,2кг
		19		φ4ВрI ГОСТ6727-80* $l=360$	4; 6	0,04кг
				<u>С-20</u>		4,45кг
		21		φ6АIII ГОСТ5781-82* $l=2740$	5	0,61кг
		14		φ4ВрI ГОСТ6727-80* $l=1000$	14	0,1кг
				<u>МН-1</u>		0,11кг
		22		φ6АI ГОСТ5781-82* $l=50$	1	0,11кг

Иш.№ тех. Подпись и дата. Взам.инв.№

Привязан:

Иш.№	Иш.№
Иш.№	Иш.№
Иш.№	Иш.№

Иш.№	Иш.№
Иш.№	Иш.№
Иш.№	Иш.№

т.п. 144-000-963с.93

АС

Страниц Лист

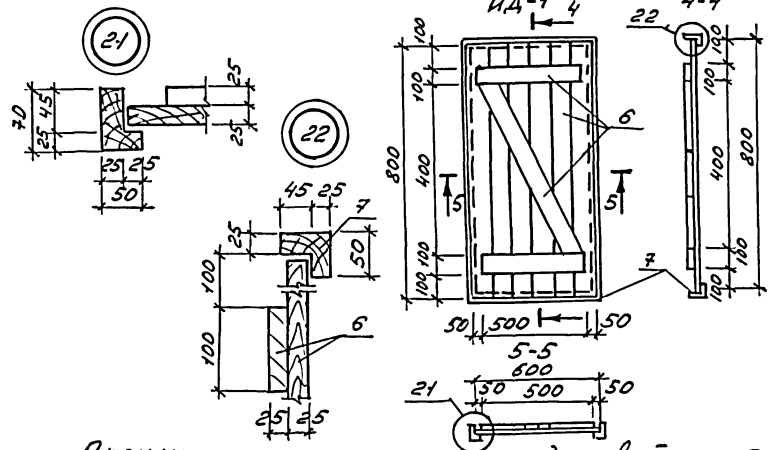
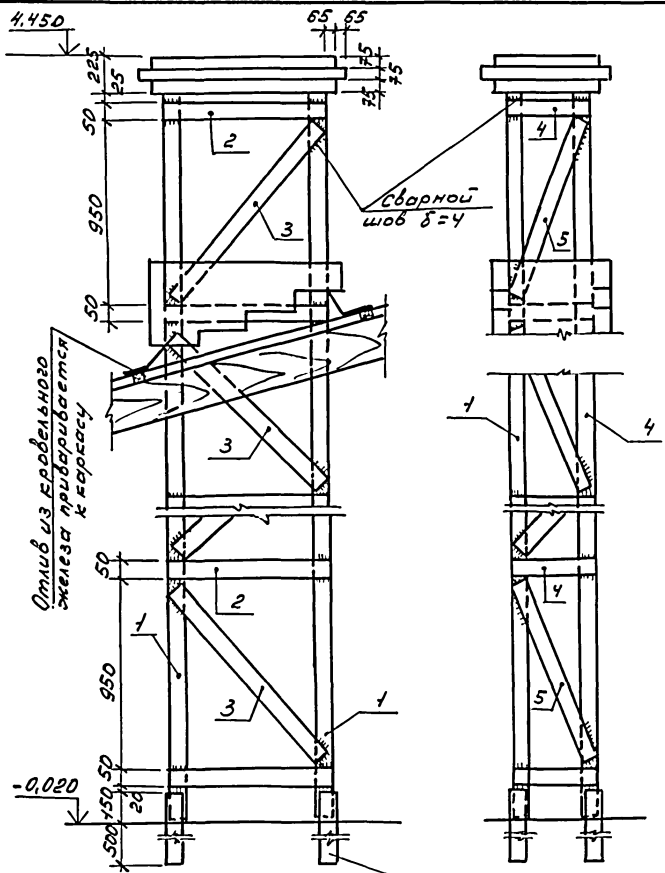
Р.П. 35

Сетки С-5 ÷ С-20, МН-1

ТАДЖИКГИПРОСЕЛЬСТРОЙ

Копир. Павлова Т.А.

Альбом I



Спецификация на каркас дымовой трубы

Форма	Зона	Поз.	Обозначение	Наименование	Кол	Примеч.
		1		L45x5 ГОСТ 18771-74* с=4220	4	14,22
		2		-50x5 ГОСТ 103-76* с=750	10	1,47
		3		с=1200	8	2,35
		4		с=380	10	0,74
		5		с=1000	8	1,96

Спецификация древесины на ИД-1

Форма	Зона	Поз.	Обозначение	Наименование	Кол	Примеч.
		6		Полотно из досок 25x100		0,016 м <sup>3</sup>
		7		Коробка		0,01 м <sup>3</sup>

Инв. № подл. Подпись и дата. Взам. инв. №

Привязан:

Инв. №			
	Начальник	Заведующий	М.П.
	Г.И. Немцев		
	Зав. пр.	Чаманова	
	Инж	Миллер	
	Копир. Павлова Т.И.		

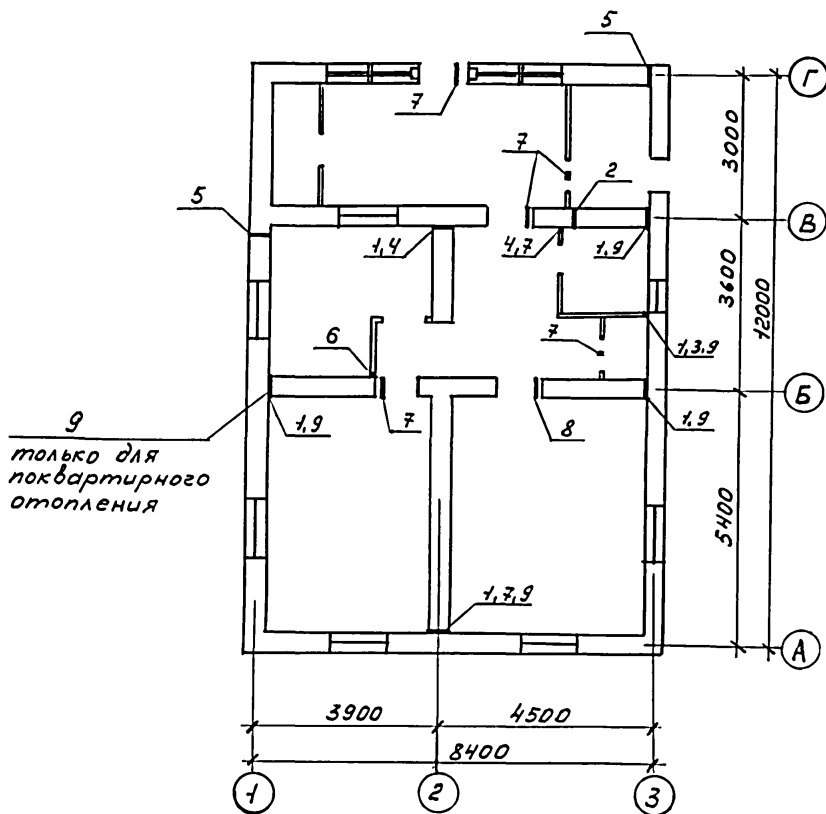
И.контр.	Султанов	Д.И.

г.п. 144-000-963с.93		АС	
Одноэтажный одноколесный	Стабилизатор	Лист	Листов
железобетонный		Р.П.	36
каркас со стеновыми из			
сетчатый кирпичный			
Каркас дымовой тру	ТАДЖИКГИПРОБЕЛЬСТРОЙ		
бы. Дверь ИД-1			
	Ц00185-01	40	



Экспликация отверстий

Тит. отв.	Размеры, мм		Отм. низа м	Назначение
	В	Н		
1	100	100	0,150	ОВ
2	100	100	2,150	ВК
3	100	150	0,050	ВК
4	100	200	2,150	ВК
5	100	100	2,450	ГС
6	50	50	2,50	СС
7	50	50	2,45	ЭО
8	50	100	2,45	СС, ЭО
9	100	100	2,35	ОВ



Инв. № подл. Подпись и дата Изм. инв. №

Привязан

Инв. №	Инж. Миллер	Султанов
	Звезда	Султанов
	Неицов	
	Урманова	
	Инж. Миллер	
	Копир. Павлова	

г.п. 144-000-963с.93 АС

одноэтажный многоквартирный жилой дом со стенами из сырьцового кирпича, железобетонной арматурой

Стади Лист Листов  
Р.П 37

Схема расположения отверстий ТАДЖИКГИПРОСЕЛЬСТРОЙ

Ц001&5-01 41

Ведомость рабочих чертежей основного комплекта марки ВК

Лист	Наименование	Примечан.
1	Общие данные	
2	План систем В1, Т3, К1. Схемы систем В1, Т3, К1	центр. гор. водоснабж.
3	План систем В1, Т3, К1. Схемы систем В1, К1	местное гор. водоснабж.

Ведомость ссылачных и прилагаемых документов

Обозначение	Наименование	Примечан.
<u>Ссылачные документы</u>		
серия 5.901-1	Водомерные узлы	
серия 2.110-2г Вып.6	Р.У. герметизации вводов и выпусков	
серия 2.190-1/2 Вып. III	Узлы и детали инженерного оборудования	
<u>Прилагаемые документы</u>		
ВК.СО	Спецификация оборудования альбом II	
ВК.ВМ	Ведомость потребности в мат-лах альбом III	

Основные показатели по чертежам водопровода и канализации

Наименование системы	Потребный напор на вводе, м	Расчетный расход			Установ. мощность электродвигателя, кВт	Примечания	
		м <sup>3</sup> /сут	м <sup>3</sup> /ч	л/с			
В1	10	0,54	0,33	0,22	—	—	централиз
Т3	10	0,36	0,40	0,26	—	—	горячее
К1	—	0,9	0,62	2,0	—	—	водоснабж
В1	—	0,54	0,31	0,33	—	—	местное гор.
К1	—	0,54	0,31	1,93	—	—	водоснабж

Настоящий проект выполнен в соответствии с действующими нормами и правилами.

Главный инженер проекта *В. Немцев*  
 Главный инженер проекта привязки

Ввод водопровода и выпуск канализации выполнен с учетом требований Т-3083. Посылаю на проектирование баню с сетью водоснабжения и канализации в сложнейшем инженерно-геологическом условиях.

Общие указания

Данный проект разработан согласно СНиП 2.04.01-85 и здания на проектирование в 2х вариантах:  
 1. Централизованное горячее водоснабжение (при закрытой системе отопления); 2. Местное горячее водоснабжение от котла КС-ТСВ-16, установленного в топочной.

Внутренний водопровод выполняется из стальных водогазопроводных легких оцинкованных труб, под накатку  $\phi 15 \dots 25$  мм. (ГОСТ 3262-75\*). Подводки к смывным бачкам унитафов - из полиэтиленовых труб  $\phi 20$  ТУ 400-28-169-76.

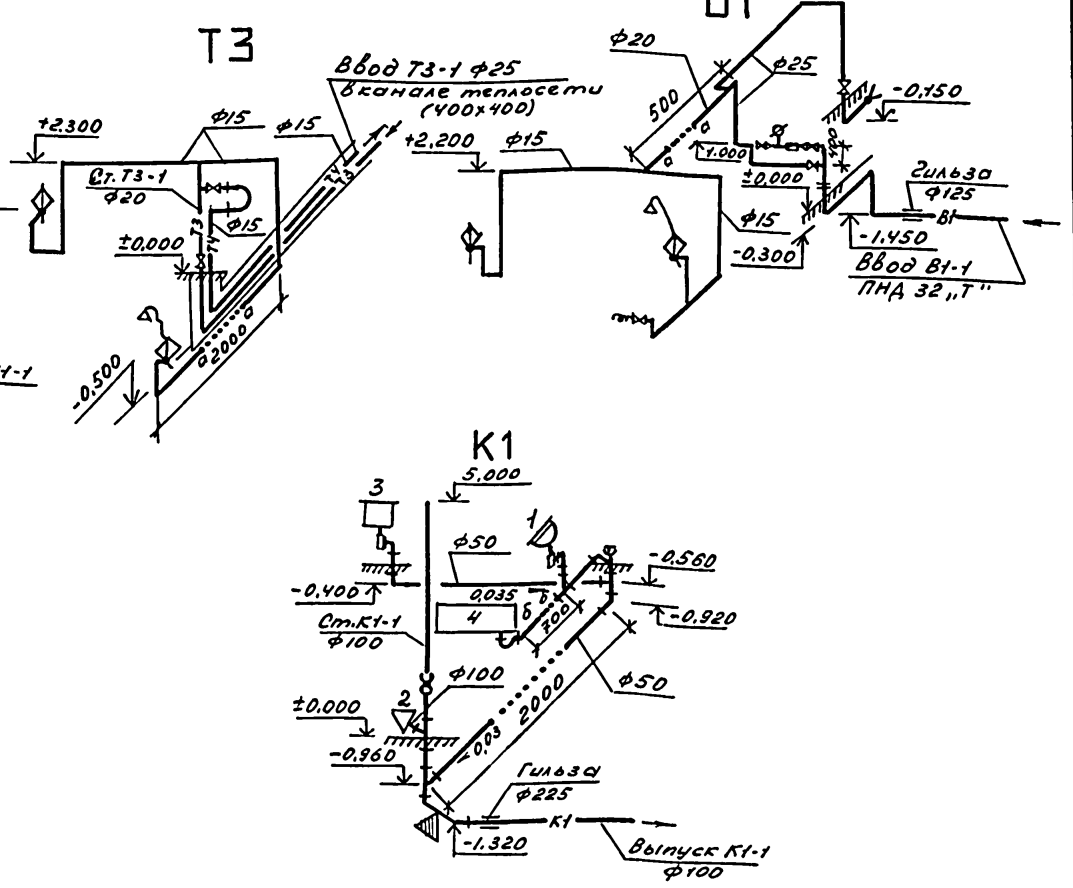
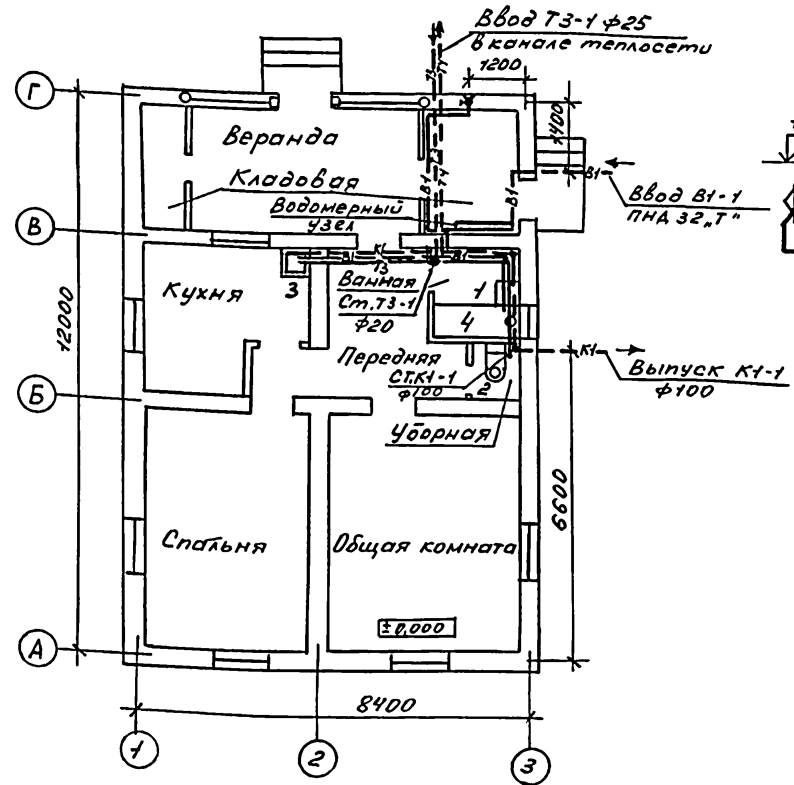
Внутренняя канализация выполняется из пластмассовых канализационных труб  $\phi 50, 100$  мм (ГОСТ 22689, 2-89).  
 Установку санитарно-технических приборов, монтаж и крепление стальных труб производить согласно СНиП 3.05.01-85, монтаж и крепление пластмассовых труб производить согласно СН 473-80 и серии 4.900-9. Стальные трубы, прокладываемые открыто, покрыты эмалевой краской за греза под цвет стен, прокладываемые ниже отметки пола, в канале, покрыты тепло и гидроизолирующей. Трубы прокладываемые ниже отметки 0,000, при II типа просадочных грунтовых условиях, предусмотрены в водонепроницаемых каналах в сторону контрольных колодезев. Проектом предусмотрены мероприятия для сейсмических районов согласно СНиП 2.04.01-85; разделы 14 и 21. Расход воды на наружное пожаротушение составляет 5л/с (при строительном объеме здания 324,46м<sup>3</sup>). Расход воды на поливку предусмотреть при привязке проекта с учетом прилегающих площадей.

Удельный расход стальных труб для систем В1 и Т3 составляет: для варианта с централизованным горячим водоснабжением - 1,09 кг/м<sup>2</sup>; для варианта с местным горячим водоснабжением - 0,96 кг/м<sup>2</sup> (контрольный показатель - 1,2 кг/м<sup>2</sup>). Стояки системы горячего водопровода (Т3 и Т4) покрыть тепло и гидроизолирующей.

Привязан:					
Инв. №	Н.контр.	Сметанов			
т.п. 144-000-963с.93					ВК
Нов.отд.	Шаропов	Иванов	Иванов	Иванов	Иванов
ГНП	Немцев	Иванов	Иванов	Иванов	Иванов
И.спец.	Габитов	Иванов	Иванов	Иванов	Иванов
Зав.вр.	Умарова	Иванов	Иванов	Иванов	Иванов
Инж.	Бабыйшев	Иванов	Иванов	Иванов	Иванов
одноэтажный одноквартирный 2-х комнатный жилой дом со стенами из оштукатуренных кирпичей, сетчатый фасад			Строй.	Лист	Листов
Общие данные			Р.П.	1	3
			ТАДЖИКИ И ПРОСЬЕЛСТРОЙ		

Альбом I  
 Согласовано  
 Немец В  
 Фидимова М  
 Паровозникова М  
 Нормоконтроль  
 Имя, Фамилия, Подпись и дата Взам. инв. №

Альбом I



При привязке на грунтах II типа  
просадочности гильзу на вводе  
В1-1 и выпуске КТ-1 аннулировать.

Инд. № подл. Подпись и дата. Взам. инв. №

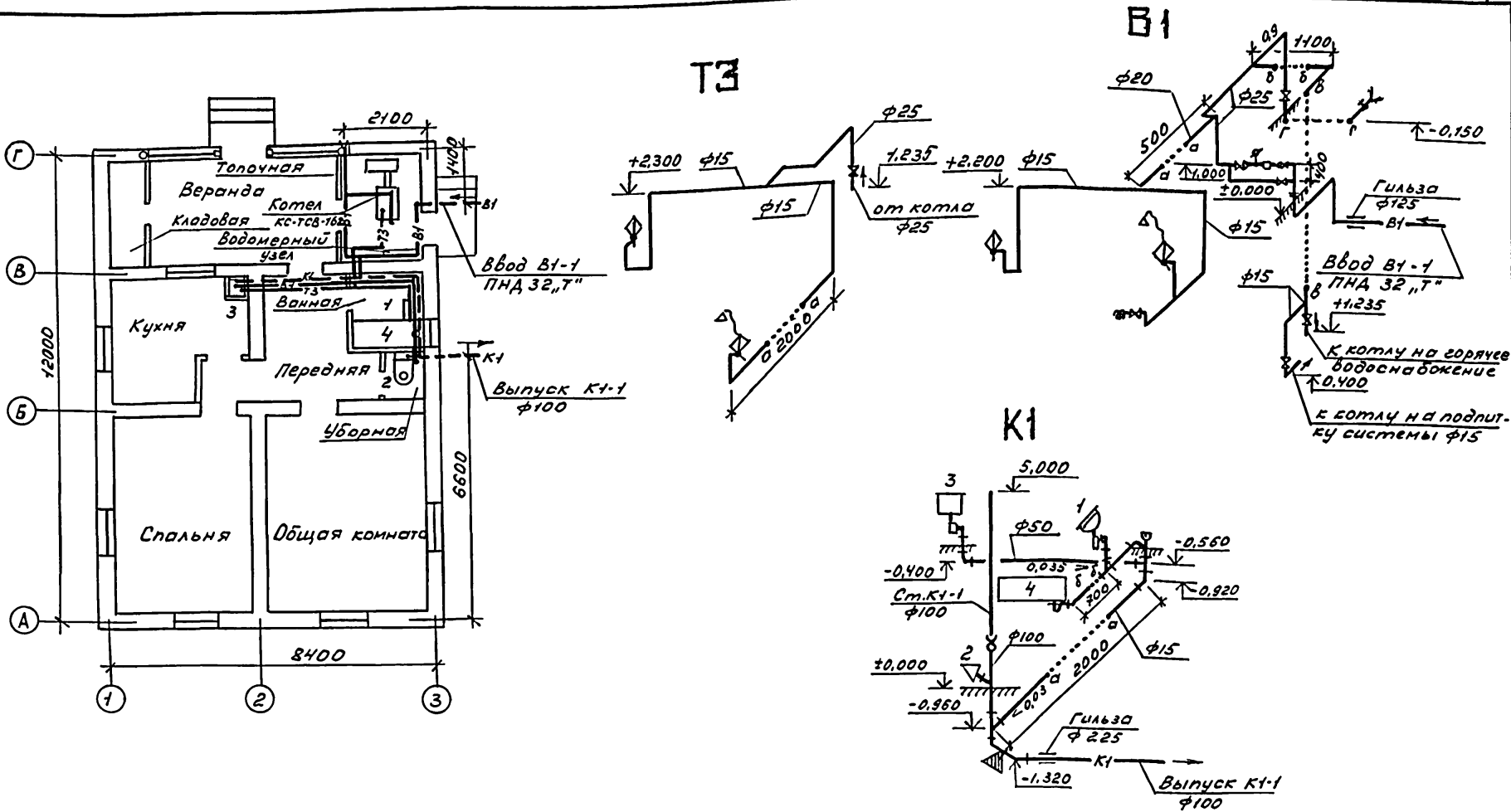
Привязан:	
Инв. №	

И. контр.	Султанов	СНТ		
				т.п. 144-000-963 с. 93
				БК
Одноэтажный, одна- квартирный, кирпичный жилой дом со стенами из сырцового кирпича, цем. сетч. арми.			Стр.	Лист
План. Схемы систем В1, ТЗ, КТ. (Центр. гор. водоснабжение)			Р.П	Листов
			2	

Копир. Павлова Лей-

ЦО 00185-01 43

Альбом I



Инв. № подл. Подпись и дата. Взам. инв. №

При привязке на грунтах II типа просадочности гильзу на вводе В1-1 и выпуске К1-1 аннулировать

И. КОНТ. Султанов		Т.п. 144-000-963с.93		ВК	
Привязан:		Одноэтажный однобортный кирпичный дом со стальной из сырцового кирпича, член СВЯТЫЙ АРМИИ.		Страниц	Лист
	Науч. отд Шаронов			Р.П.	3
	Гл. спец Габитов			ТАДЖИКИПРОБЕЛЬСТРОЙ	
	Зав. гр Умарова				
	Инж. Бадышев				
	Копир. Павлова				

Альбом I

Согласовано

Нормоконтроль

Инв. № проей, Подпись и дата

Ведомость рабочих чертежей основного комплекта

Лист	Наименование	Примечание
1	Общие данные (начало)	
2	Общие данные (окончание)	
3	План и схема системы отопления (вариант централизованного отопления)	
4	План и схема системы отопления (вариант повзвиртного отопления)	

Ведомость ссыловых и прилагаемых документов

Обозначение	Наименование	Примечание
	<u>Ссылочные документы</u>	
с. 4.904-69	Детали крепления санитарно-технических приборов и трубопроводов	
с. 4.903-10 в.8	Грязевики абонентские	
с. 1.494-10	Решетки щелевые регулирующие	
	<u>Прилагаемые документы</u>	
- 0В,СО	Спецификация оборудования	
- 0В,ВМ	Ведомость потребности в материалах	

Коэффициент теплопередачи  $K_{кв\alpha}$  ч.м.г.град

Наименование ограждений	K
Наружная кирпичная стена $\delta = 380$ мм / $\delta = 540$ мм	1,12 / 0,50
Покровитель - основ. вариант	0,38
Утеплитель - минеральная вата $\delta = 60$ ; $\delta = 80$ мм / $\delta = 100$ мм	0,33 / 0,30
Покровитель - вариант - утеплитель камыш или сизаль $\delta = 100$ мм; $\delta = 140$ мм; $\delta = 180$ мм	0,92 / 0,37 / 0,33
Окно с обойным остеклением	2,5
Дверь наружная деревянная	4,0

Основные показатели по чертежам отопления и вентиляции

Наименование здания (сооружения) помещения	Объем $m^3$	Период года при $t_n, ^\circ C$	Расход тепла, Вт (ккал/ч)			Расчетные потери давления $Pa$ (кгс/м <sup>2</sup> )	Установка по мощности $Pa$ (кВт)	Удельные расходы на $1 m^2$ общей площади по проекту		
			на отопление, вариант, для учета кот. пункт	на отопление, вариант, для учета	на горячее водоснабжение макс.			тепла ккал ч.м.г	Стали кг м <sup>2</sup>	Поверхность приборов экм/м <sup>2</sup>
Двухэтажный многоквартирный жилой дом с вариантом, центральное отопление вариант повзвиртное	-	-14	8296 (7090)	8356 (7185)	23260 (20000)	31506 (27090)	1, 3140 (314)	1, 116/140	1,44/4,5	0,166/0,37
		-20	8397 (7215)	8535 (7339)	23260 (20000)	3165 (27215)	2, 210 (21)	2, 118/146	1,44/4,5	0,17/0,39
		-25	9825 (8448)	9938 (8545)	23260 (20000)	33085 (28448)	2, 210 (21)	2, 129/153	1,44/4,5	0,19/0,40

Расчетные потери давления и удельные показатели приведены для основного варианта кровли.

Настоящий проект выполнен в соответствии с действующими нормами и правилами.

Гл. инженер проекта *В.И. Немцев*  
Гл. инженер привязки проекта

Инв. №	Н.контр.	Суданова	СВ	Привязан	
Масштаб	Шаропов	1:100			
Зав. гр.	Финько	Львак			
				т.п. 144-000-963 с.93	0В
				одноэтажный многоквартирный жилой дом со стенами из силикатного кирпича, сетчатый армир.	Стадия
				Лист	Листов
				Р.П.	7 4
				Общие данные (начало)	ТДЖИГГИПРОСАБСТРОЙ

Копир. Павлова ДМ-

Ц00185-01 45

### Общие указания

Альбом I

Проект отопления и вентиляции жилого дома выполнен в соответствии со СНиП 2.08-01.89. Проект разработан для климатических районов с расчетными отопительными температурами наружного воздуха Тн.от. = -14°C; -20°C; -25°C; Теплоноситель - горячая вода с параметрами 95-70°C, поступающая из теплосети (вариант централизованного отопления) и от автоматизированного водогрейного котла КС-ТСВ-16, установленного в кладовой (топочной) при варианте поквартирного отопления. Система отопления принята однотрубная горизонтальная проточная (вариант централизованного отопления) и двухтрубная тупиковая с верхней разводкой (при поквартирном отоплении). Трубопровод отопления прокладывается над полом, а в местах прохождения через дверные проемы - в подпольном канале (централизованное отопление). При варианте поквартирного отопления подающий трубопровод прокладывается под потолком, обратный - над полом и в подпольном канале - при прохождении через дверные проемы. В качестве нагревательных приборов приняты конвекторы типа «Комфорт-20» (вариант централизованного отопления) и радиаторы «РСГ-2» - при поквартирном отоплении. На подводках к радиаторам устанавливаются регулирующие краны. Удаление воздуха из системы отопления производится кранами конструкции инженера Маевского, установленными на трубопроводе (при варианте централизованного отопления) и через расширительный бак (при варианте поквартирного отопления)

Расширительный бак изготовить на месте в соответствии с данными размерами и схемой установки. Верхнее днище (крышка) съемное. Заполнение системы отопления водой производить через обратный трубопровод отопления от водопровода или через расширительный бак вручную. В нерабочем состоянии и для уменьшения коррозии система отопления должна быть постоянно заполнена водой. На вводе, обратный главный стояк и трубы в подпольном канале покрываются изоляцией; а) антикоррозионное покрытие - масляно-битумное в 2 слоя по грунту ГФ-021; б) тепловая изоляция - ровинг (жгут) из стеклянных комплексных нитей биз. = 30мм; в) кровельный слой - стеклопластик рулонный РСГ-Х-Н. Неизолированные трубопроводы и приборы отопления окрашиваются масляной краской за 2 раза. Для присоединения котла к дымоходу каналу предусмотреть газоход ф40 длиной 0,5м из листовой стали б=1,0мм с последующей изоляцией асбестовым картоном б=30мм и затиркой цементным раствором. Вентиляция предусматривается приточно-вытяжная с естественным побуждением. Приток неорганизованный, через окна, двери, вытяжка из кухни, кладовой, ванной и уборной через шахты и решетки. Вентиляция жилых комнат за счет проветривания через форточки. Горячее водоснабжение при поквартирном отоплении осуществляется от котла КС-ТСВ-16, монтаж систем отопления и вентиляции производить согласно СНиП 3.05-01-85.

Инв. № проей / Подпись и дата / Взам. инв. №

Привязан:

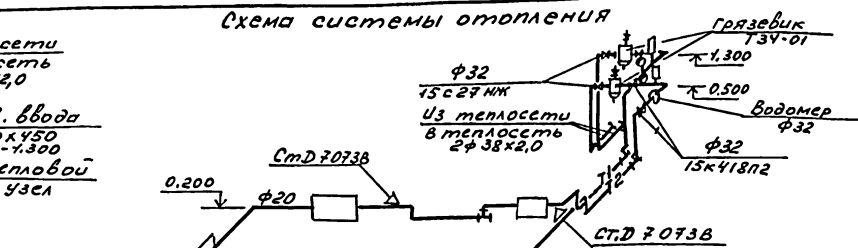
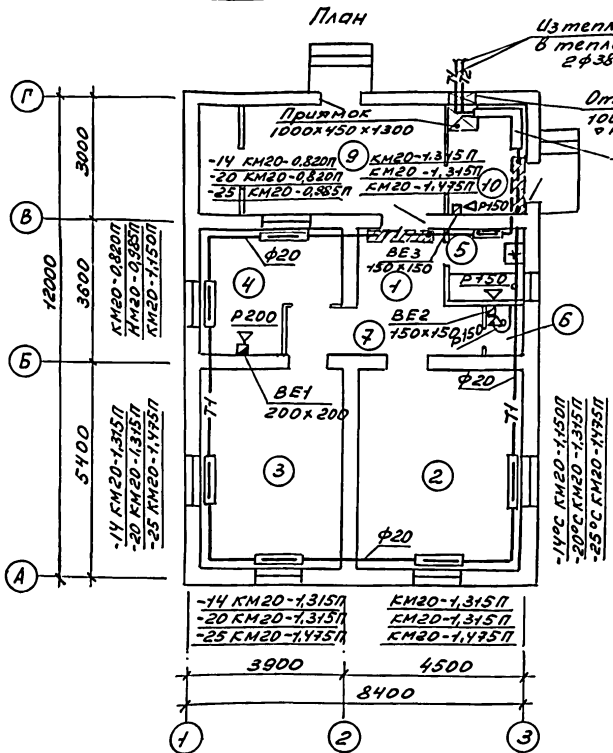
Инд. №						Нач. отд	Шыролов			
						ГНП	Немиров			
						Зав. пр	Финько	Льва		

Н. центр	Султанов	Срб		

т.п. 144-000-963с.93.			ОВ		
одноэтажный однокомнатный, 2х комнатный жилой дом, со стенами из сырцового кирпича, числ. сетчатый барьер.	Стация	Лист	Листов		
	Р.П.	2			
Общие данные (окончание)			ТАДЖИКСИПРОСЕЛВСТРОЙ		

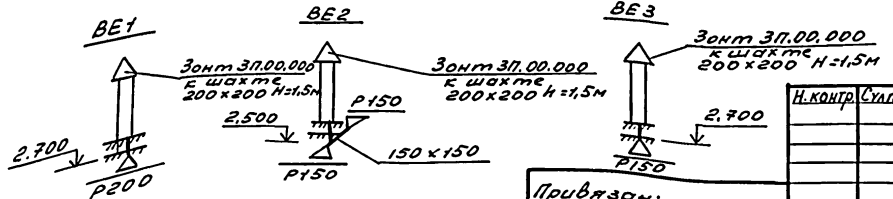
Альбом I

Инв. № подл. Подп. и дата взыск. в.н.



Экспликация помещений

№ по плану	Наименование	Площадь м <sup>2</sup>
1	Передняя	6,85
2	Общая комната	20,23
3	Спальня	17,25
4	Кухня	9,41
5	Ванная	3,1
6	Уборная	1,08
7	Коридор	2,77
8	Кладовая	2,49 (2,37)
9	Веранда	12,59 (12,59)
10	Кладовая (топочная)	4,93 (4,68)



Привязки:		И. контр. Султанов		Студия		Лист		Листов	

г.п. 144-000-963с.93. 0В

одноэтажный одноквартирный двухкомнатный жилой дом со стенами из сырцо-обож. сырцоу, усиленг стеновыми вентреразм. План и схема системы отопления (вариант централизованного отопления)

ТаджикиПроектстрой

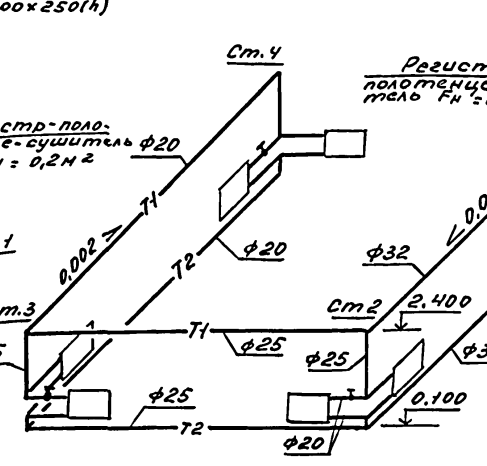
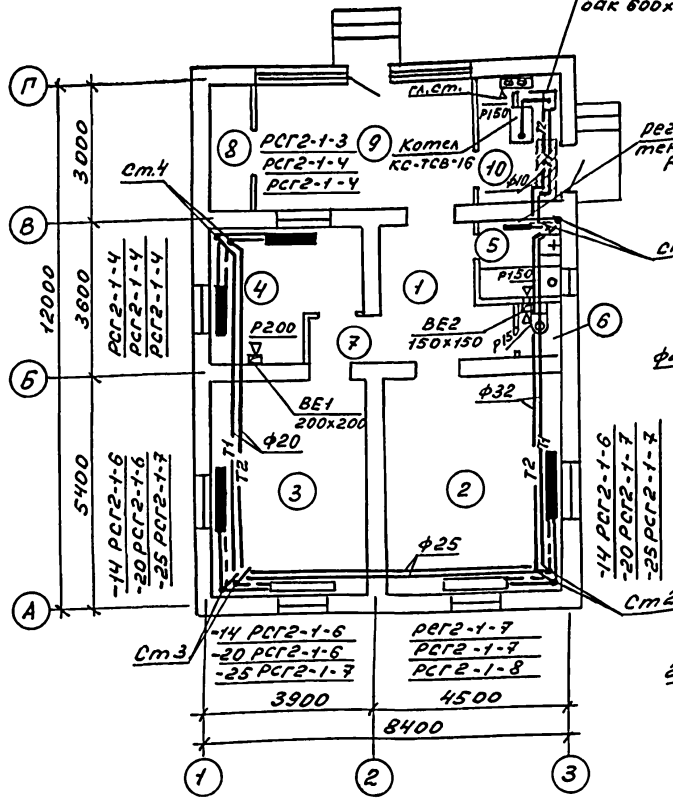
копир. Павлова Л.Г.

14.00185-01 47

Альбом I

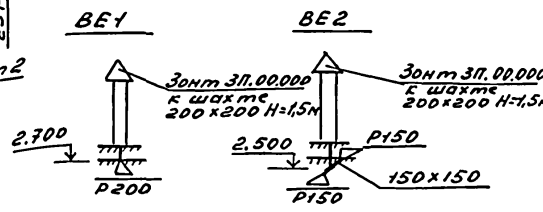
План

Схема системы отопления

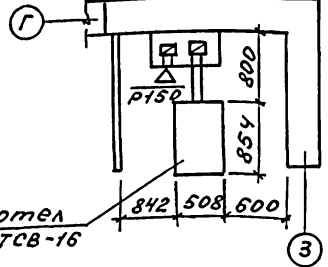


Экспликация помещений

№ по плану	Наименование	Площадь м <sup>2</sup>
1	Передняя	6,85
2	Общая комната	20,23
3	Спальня	17,25
4	Кухня	9,41
5	Ванная	3,1
6	Уборная	1,08
7	Коридор	2,77
8	Кладовая	2,49 (2,37)
9	Веранда	12,59 (12,53)
10	Кладовая (молочная)	4,93 (4,68)



Фрагмент плана 1



Привязан:

Инв. №	Заб. гр. Фрилько	Нач. отд. Шаронов	Ген. пр. Немцев
--------	------------------	-------------------	-----------------

Н. контр. Султанов

т.п. 144-000-963с.93		ОВ
одноэтажный одноквартирный 2-комнатный жилой дом со стенами из сырцового кирпича с чл. сетчатым армир.	Студия	Лист
ПЛАН и схема системы отопления. (Вариант поквартирного отопления)	Р.П.	4
ТАДЖИКИПРОСЕЛЬСТРАЙ		

Инв. № и дата подписи и даты ввоза инв. №

Копир. Павлова Т.Ф.

Ц.00185-01 48



Ведомость рабочих чертежей основного комплекта "Э0"

Лист	Наименование	Примечание
1	Общие данные	
2	План электроосвещения	

Ведомость ссылочных и прилагаемых документов

Обозначение	Наименование	Примечание
	<u>Ссылочные документы</u>	
5.407-36	Установка осветительных щитков	ТЭЖПромЭЛЕКТРОПРОЕКТ
5.407-19	Установка одиночных светильников	" "
	с лампами накаливания	
3.407-82	Ввод линии электропередачи	Сельэнергопроект
	до т.к. в здании	
	<u>Прилагаемые документы</u>	
Э0, С0	Спецификация оборудования	Альбом

Общие указания

Исходными данными для разработки проекта являются чертежи архитектурно-строительной, технологической и сантехнических частей проекта.

Ввод в здание предусмотрен от н/в сети 380/220В кабелем АВВГ. Защита ввода предусматривается предохранителем, установленным на опоре н/в линии.

Учет электроэнергии осуществляется однофазным счетчиком типа СО-УЧ49, поставляемый комплектно со щитком типа ЩКН-8502УхЛ4.

Групповая сеть электроосвещения выполняется проводом АППВ скрыто по стенам и проводом АППР по потолку.

Предусматривается установка от пола в метрах:

1. Щитка электроосвещения - 1,5;
2. Штепсельных розеток - 1,0;
3. Выключателей - 1,5.

К штепсельной розетке с заземляющим контактом на ток 10А, устанавливаемый в общей комнате и кухне прокладывается групповая линия проводом марки АППВ сечением 3хУмм<sup>2</sup>, третья жила которого служит для зануления. Этот провод присоединяется к нулевому защитному проводнику до пакетного выключателя со стороны ввода. Все электромонтажные работы выполнить в соответствии с действующими ПУЭ, ПТЭ, ПТБ и СН.

Условные обозначения не вошедшие в ГОСТ 21.614-88

Ø колодез клеммная

Настоящий проект выполнен в соответствии с действующими нормами и правилами.

Гл. инженер проекта *Федот В.И.* Немцев

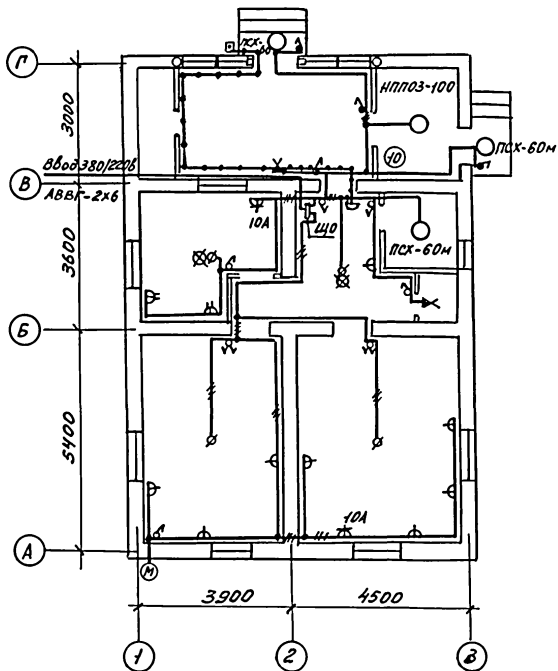
Гл. инженер проекта привязки

		Привязан:		
Инв. №				
Н.контр.	Султанов	Ф		Э0
				т.п. 144-000-9630.93
				одноэтажный одноквартирный 2-х комнатный жилой дом со стенами из силикатного кирпича, числом 5-этажным этаж.
ГПП	Немцев	Ф	Стадия	Лист
Нач. отд.	Проценко	Ф	Р.П.	1
Гл. спец.	Микодимов	Ф		2
Зав. гр.	Первозвизов	Ф	Общие данные	
Инж. Т.к.	Авденко	Ф	ТАДЖИКИ И ПРОСЕЛЬСТРОЙ	

Копир. Павлова Т.Л.

Ц00185-01 49

Альбом I



Данные о групповых щитках с автоматическими выключателями

Номер щитка	Тип	Установленная мощность, кВт	Номера автоматических выключателей				Ток расцепителя, А	
			Однополюсные		Трёхполюсные		На вводе	На линиях
			Занятые	Резервные	Занятые	Резервные		
ЩО	ЩКУ 8502-УХЛ4	-	1,2	-	-	-	-	16
			-	3	-	-	-	25

Инв. № подл. Подпись и дата Взам. инв. №

И.контр.	Султанов	Сул									
									т.п. 144-000-963с.93		
									90		
Привязан:						Одноэтажный домоквартирный 2-комнатный жилой дом со стенами из сырцового кирпича, черепич. кровлей, сетчатый асфальт.			Стация	Лист	Листов
	ГНП	Немцев							Р.П.	2	
	Нач.отд	Проценко									
	Гл. спец	Лисовиков									
	Зав.гр.	Передовиков									
	Инж.И.	Диденко									
Инв. №									ТАДЖИКГИПРОСЕЛЬСТРОЙ		
									Копир. Павлова		

Ц 00185-01 50

Альбом I

Ведомость рабочих чертежей основного комплекта "СС"

Лист	Наименование	Примечание
СС-1	Общие данные	
СС-2	План сети радиоразвязки	

Ведомость ссылочных и прилагаемых документов

Обозначение	Наименование	Примечан.
	<u>Прилагаемые документы</u>	
СС, СО	Спецификации оборудования	

Условные обозначения

- ⌋ Радиорозетка
- Проводка радиоразвязки
- ⊠ Универсальная коробка на схеме

Общие указания

Радиоразвязка жилого дома осуществляется от местной радиотрансляционной сети. Ввод в здание воздушный с радиостойки проводом ПВЖ-1х1,4мм. Чердачная проводка выполняется проводом ПВЖ-1х1,4мм открыто по стропилам. Внутримодовая проводка выполняется скрыто по стене под слоем штукатурки проводом ППЖ-2х1,2мм. Розетки следует устанавливать на высоте 50х100мм над плинтусами и на расстоянии не более 1м от розеток осветительной сети. Заземление радиостойки учитывается при проектировании наружных сетей.

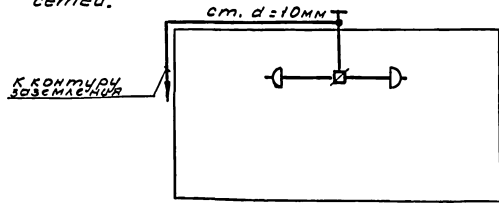


Схема расположения сети радиоразвязки

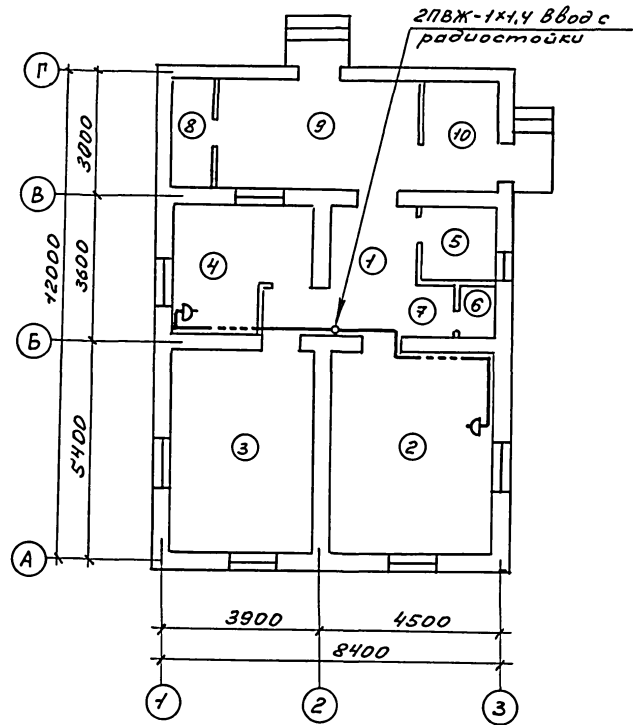
Имя, № пров. (подпись и дата) в левом поле

Настоящий проект выполнен в соответствии с действующими нормами и правилами.

Гл. инженер проекта *В.И. Немцев*  
Гл. инженер проекта привязки

		Привязан:		
Имя №				
И. контр. Султанов		т.п. 44-000-963с.93		
		СС		
		одноэтажные однобортные жилые дома со стенами из свирцового кирпича, усилен сетчатым армированием		
Г.И. Немцев		Листы	Лист	Листов
Началь. Прощенко		Р.П.	1	2
А.И. сплн. Команова		Общие данные		
И. инженер Афанасов		ТДЖКРПросельстрой		
Копир. Павлова				

Альбом I



Экспликация помещений

Номер по плану	Наименование
1	Передняя
2	Общая комната
3	Спальня
4	Кухня
5	Ванная
6	Уборная
7	Коридор
8	Кладовая
9	Веранда
10	Кладовая (топочная)

Линд. П'опад, Подписи и дата, Взам. инв.н

Привязан:

Инв. №	ГНП Немцев
	Науч. ст. Проценко
	Гл. спец. Команова
	Инжен. Абрамова

И.контр	Султанов	СЗ
---------	----------	----

г.п. 144-000-963с.93			РС
одноэтажный однобродный жилой дом со стенами из сырцового кирпича, скрепленным армидов	Стади	Лист	Листов
	Р.П.	2	
План сети радиодифракции		ТАДЖИКИСТАН РЕСПУБЛИКАСЫ	

Копир Павлова ЛА

400185-01 52

Альбом I

Общие указания

Газоснабжение жилого дома разработано на основании задания главного инженера.

Источник газоснабжения - наружные сети газопровода природного газа или индивидуальная баллонная установка сжиженного газа (т.о.с. 905-13)

Газ используется на пищуприготовление и отопление (вариант природного газа) и на пищуприготовление (вариант сжиженного газа). В кухне устанавливается 4-х горелочная газовая плита. В топочной устанавливается газовый водонагреватель типа АОГВ-17,4 и ГВС (вариант природного газа). Отвод продуктов сгорания от водонагревателя осуществляется в дымоход, расположенный в помещении топочной. От прибора дымоход выполняется из кровельной стали. Ниже места присоединения дымоводящей трубы на дымоходе предусмотрен "карман" с лючком (см. с. 5, 905/10). Газопровод принят из стальных водогазопроводных труб ГОСТ 3262-75 из стали гр. В марки ст1кп2 ГОСТ 380-71. Прокладка газопровода открытая. Отключающая арматура предусмотрена перед газовыми приборами. Вентиляция кухни через форточки и вентканалы, топочной - через вентканалы. (см. раздел 0В)

После испытания газопровод покрыть синтетической краской.

Основные показатели по рабочим чертежам марки ГСВ

Наименование помещения	Объем м <sup>3</sup>	Наименование агрегата	Кол.	Расход газа м <sup>3</sup> /ч		Давление газа	Примечание
				на агрегат	общий		
Кухня	25,4	Плита ПГ-4	1	1,28	1,28	200	природный газ сжиженный
Топочная	13	АОГВ-17,4-3-4	1	0,35	0,35	300	
				1,77	1,77	200	природный газ

Настоящий проект разработан в соответствии с действующими нормами и правилами.

Главный инженер проекта Немцев  
Гл. инженер проекта привязки

Ведомость рабочих чертежей основного комплекта ГСВ

Лист	Наименование	Примечан.
ГСВ-1	Общие данные	
ГСВ-2	План газопровода, схема газопровода (природный газ)	
ГСВ-3	План газопровода, схема газопровода (сжиженный газ)	

Ведомость ссылочных и прилагаемых документов

Обозначение	Наименование	Примечан.
	<u>Ссылочные документы</u>	
с. 5.905-8	Узлы и детали крепления газопроводов	
с. 5.905-10	Установка газовых приборов и аппаратов в жилых зданиях	
с. 5.905-15	Оборудование, узлы и детали наружных газопроводов	
с. 5.905-13	Индивидуальные и групповые баллонные установки сжиж. газа	
	<u>Прилагаемые документы</u>	
ГСВ, СО	Спецификация оборудования	

Взам.инв.№

Инв. № по кн. (год) (число и дата)

Инв. № по кн. (год) (число и дата)

Привязан:

И.контр. Суманов С.Т.

г.п. 144-000-963с.93 ГСВ

одноэтажный, однобортный жилой дом со стенами из сирцевого кирпича, цоколем с тубчатой арматурой

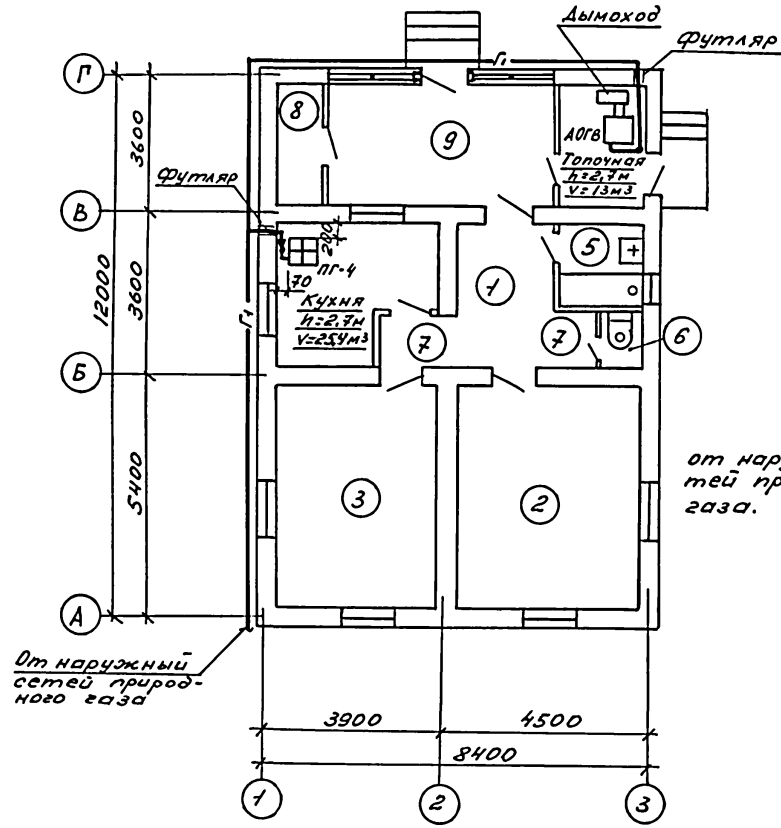
Нач.отд. Звездино  
ГМП Немцев  
Разраб. Макарова

Стация Лист Листов  
Р.П. 1 3  
Общие данные  
ТАДЖИКГИПРОСЕЛЬСТРОЙ

Альбом I

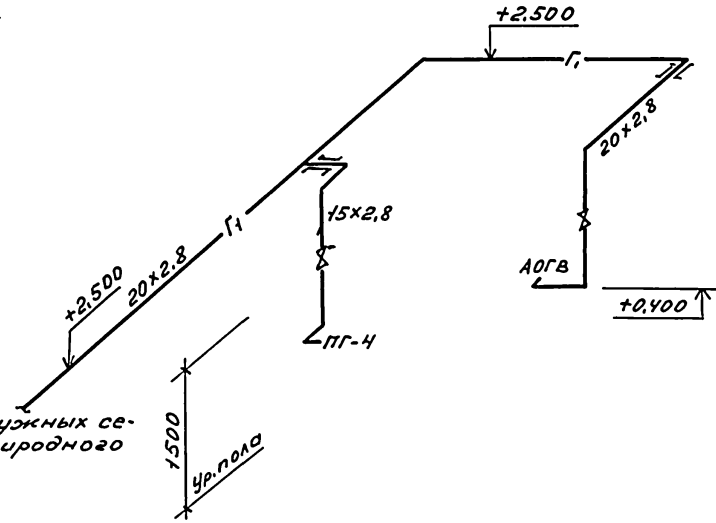
План газопровода

Схема газопровода



от наружных сетей природного газа.

От наружных сетей природного газа



Двери кухни, выходящие в коридор, подрезать снизу на сечение не менее 0,02 м².

Инв. № подл. Подпись и дата. Взам. инв. №

Инв. № подл.	Подпись и дата	Взам. инв. №	И. контр. Султанов	С. П.	т.п. 144-000-963с.93	ГСВ
И. контр. Не						

Привязан:

Науч. отг. Звезда  
ГНП Намцев  
Разраб. Аскарба

Одноэтажный одно-квартирный 2-комнатный дом со стенами из кирпича, усилен сетчатым армир.  
План газопровода. Схема газопровода. (природный газ)

Стадия Лист Листов  
Р.П. 2

ТАДЖИКИПРОСЕЛЬСТРОЙ

Копир. Павлова Т.Г.

Ц.00185-01 54

Альбом I

План газопровода

Установка ин-  
дивидуальная на  
2 баллона 3-50  
ГОСТ 15860-84

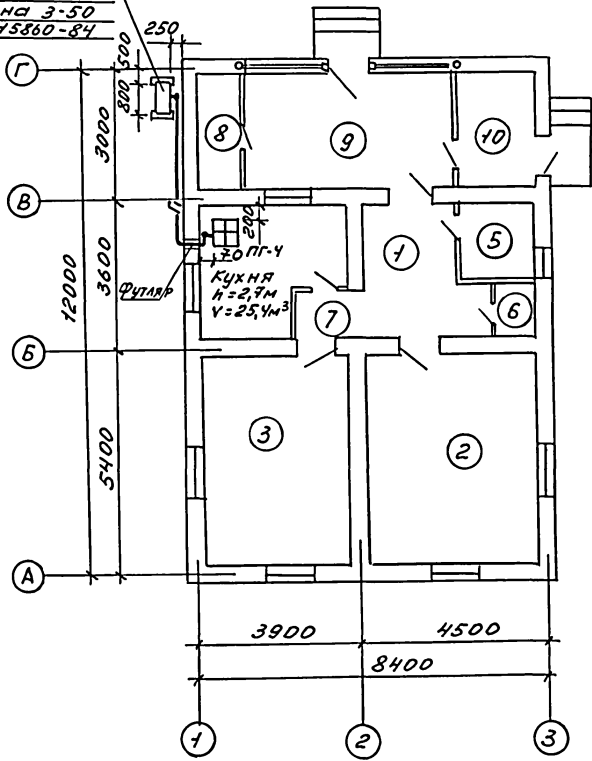
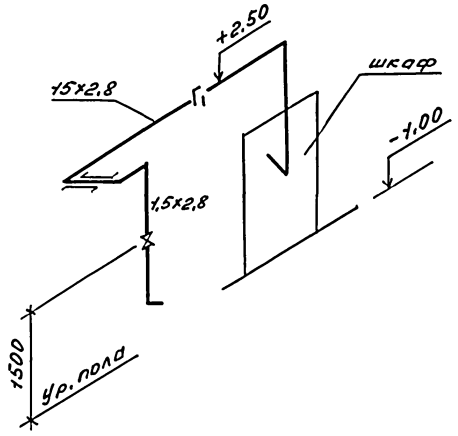


Схема газопровода



Двери кухни, выходящие  
в коридор, подрезать снизу  
на сечение не менее 0,02 м².

Инд. № прол. Подпись и дата. Взлом. инв. №

Привязан:

Инд. №	Инд. №	Инд. №	Инд. №	Инд. №	Инд. №	Инд. №	Инд. №	Инд. №	Инд. №
Копир Павлова Т.А.									

И.контр. Султанов	С.С.									
г.п. 144-000-963с.93								ГСВ		
Одноэтажный одно-квартирный 2-ком. панельный жилой дом со стенами из сырцов. кирп., усилен сетчат. арматур.								Стадия	Лист	Листов
Нач. отд. Звездина И.В.								Р.П.	3	
ГНП Немцов В.В.								ТАДЖИКГИПРОСЕЛЬСТРОЙ		
Разработчик Разаров А.С.								План газопровода Схема газопровода (ожигенный газ)		
Инд. №										