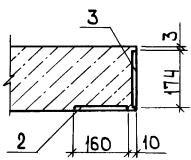
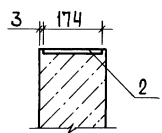


Б-Б
М 1:10



В-В
М 1:10



1. Все закладные детали, кроме МН4 и МН6, выполнить только по данному чертежу.
2. Закладные детали выполнить с покрытием Мет. А250

ФОРМАТ	ЗОНА	Поз.	ОБОЗНАЧЕНИЕ	НАИМЕНОВАНИЕ	КОЛ.	ПРИМЕЧАНИЕ
				ДОКУМЕНТАЦИЯ		
			1.822-2, вып. 1,2	Ж-Б. РАМЫ ДЛЯ ОДНОПРО- ЛЕТНЫХ СЕЛЬКОХОЗЯЙ- СТВЕННЫХ ЗДАНИЙ С УКЛО- НОМ КРОВЛИ 1:4		
				СБОРОЧНЫЕ ЕДИНИЦЫ		
		1	1.822-2, вып.1	ПОЛУРАМА ПР 12-2	1	
				ИЗДЕЛИЕ ЗАКЛАДНОЕ		
		2	1.822-2, вып.2	МН2	5	
		3	1.822-2, вып.2	МН3	4	
		4	1.822-2, вып.2	МН1	2	

ВЕДОМОСТЬ РАСХОДА СТАЛИ НА ДОПОЛНИТЕЛЬНЫЕ ЗАКЛАДНЫЕ ИЗДЕЛИЯ КТ

ИЗДЕЛИЯ ЗАКЛАДНЫЕ										
МАРКА ЭЛЕМЕНТА	АРМАТУРА КЛАССА				ПРОКАТ МАРКИ				Общий РАСХОД	
	А II				Вст 3 кп 2					
	ГОСТ 5781-82				ГОСТ 103-Ж					
	Ф10				Итого	8х160	8х120	Итого	8х250	Итого
Р1	7,20				7,20	8,50	2,60	11,10	10,80	10,80

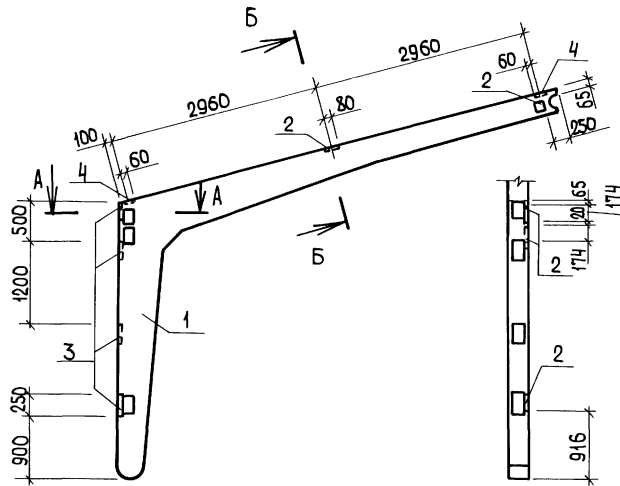
Т.п. 705-2-68.85				КНИ-01.00		
ПОЛУРАМА Р1 (ПР12-2)				СТАЦИЯ	МАССА	МАСШТАБ
				Р	2000	1:50
				ЛИСТ	ЛИСТОВ 1	
				ЦИТЭПсельхоз ВЛАДИМИР		

Копировала Ящук

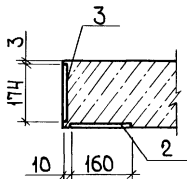
Формат А3

сф 643-02

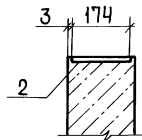
ИЗМ. № ПОСЛ. ПОСЛЕД. Ч. ДАТА. ИЗМ. ЛИН. №



A-A
M 1:10



B-B
M 1:10



ФОРМАТ	ЗОНА	Поз.	ОБОЗНАЧЕНИЕ	НАИМЕНОВАНИЕ	КОЛ.	ПРИМЕЧАНИЕ
				ДОКУМЕНТАЦИЯ		
			1.822-2, вып. 1,2	Ш-Б. РАМЫ ДЛЯ ОДНОПРО- ЛЕТНЫХ СЕЛЬСКОХОЗЯЙ- СТВЕННЫХ ЗДАНИЙ С УКЛО- НОМ КРОВЛИ 1:4		
				ОБОРОЧНЫЕ ЕДИНИЦЫ		
		1	1.822-2, вып. 1	ПОЛУРАМА ПР 12-2	1	
				ИЗДЕЛИЯ ЗАКЛАДНОЕ		
		2	1.822-2, вып. 2	МН2	5	
		3	1.822-2, вып. 2	МН3	4	
		4	1.822-2, вып. 2	МН1	2	

ВЕДОМОСТЬ РАСХОДА СТАЛИ НА ДОПОЛНИТЕЛЬНЫЕ ЗАКЛАДНЫЕ ИЗДЕЛИЯ, КГ

МАРКА ЭЛЕМЕНТА	ИЗДЕЛИЯ ЗАКЛАДНЫЕ						Общий расход	
	АРМАТУРА КЛАССА			ПРОКАТ МАРКИ				
	А III			ВСтЗ кп2				
	ГОСТ 5781-82		Итого	ГОСТ 103-76		Итого		
P2	Φ10		7,20	8x160	8x120	11,10	10,80	29,10
					8x250	10,80		

1. Все закладные детали, кроме МН4 и МН6, выполнять только по данному чертёму.

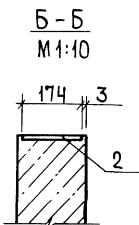
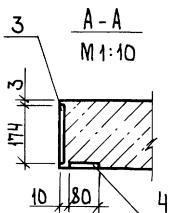
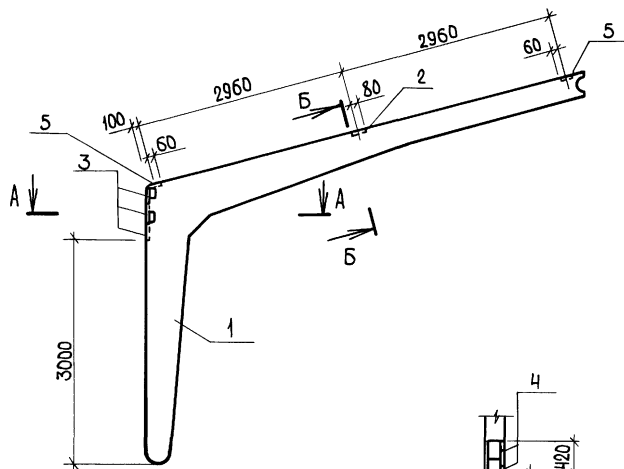
2. Закладные детали выполнять с покрытием Мет. А250

Т.п. 705-2-68.85			КНИ-02.00		
ГИП Курочкин			Полурама P2 (ПР12-2)		
Н.контр. Козлов			Р	2000	1:50
Нач. отд. Крылов			лист	листов 1	
И.спец. Пугачев			ЦИТЭПсельхоз		
рук. гр. Фаворова			Владимир		
ст. инж. Фролова					

Копировала Ящук

Формат А3

ср 643-02



1. Все закладные детали, кроме МН4 и МН5, выполнить только по данному чертежу.

2. Закладные детали выполнить с покрытием Мет. А250.

ИНВ. № ПОДЛ. ПОСЛ. И Д. АТА. ВЗАМ. ИНВ. №

ФОРМАТ	ЗОНА	Поз.	ОБОЗНАЧЕНИЕ	НАИМЕНОВАНИЕ	КОЛ.	ПРИМЕЧАНИЕ
				<u>ДОКУМЕНТАЦИЯ</u>		
			1.822-2, вып. 1.2	И.Б. рамы для однопролетных сельскохозяйственных зданий с уклоном кровли 1:4		
				<u>СБОРОЧНЫЕ ЕДИНИЦЫ</u>		
		1	1.822-2, вып. 1	Полурама ПР12-2	1	
				Изделие закладное		
		2	1.822-2, вып. 2	МН2	1	
		3	1.822-2, вып. 2	МН3	3	
		4	1.822-2, вып. 2	МН5	2	
		5	1.822-2, вып. 2	МН1	2	

Ведомость расхода стали на дополнительные закладные изделия, кг

		ИЗДЕЛИЯ ЗАКЛАДНЫЕ									
Марка	ЭЛЕМЕНТА	АРМАТУРА КЛАССА		ПРОКАТ МАРКИ				Общий расход			
		АIII		В ст3 кп2							
		ГОСТ 5781-82	ГОСТ 103-76	ГОСТ 19903-74*		Итого	Итого				
		Φ10		Итого	8x160			8x120	8x80	Итого	8x250
РЗ		4,80		4,80	1,70	2,60	1,0	5,30	8,10	8,10	18,20

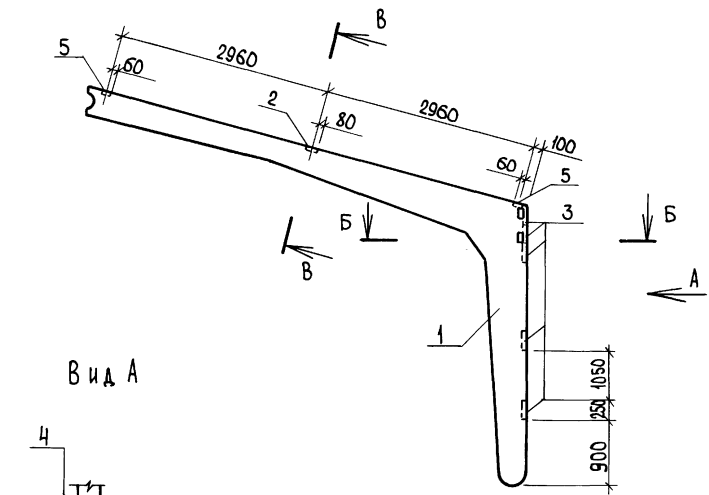
		Т.п. 705-2-68.85		КНИ-03.00		
		Полурама РЗ (ПР12-2)		СТАЛИЯ	МАССА	МАСШТАБ
				Р	2000	1:50
				Лист	Листов 1	
				ЦИТЭПсельхоз ВЛАДИМИР		

Копирова Ящук

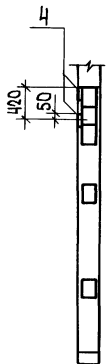
Формат А3

ср 643-02

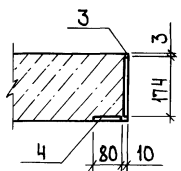
ТИПОВОЙ ПРОЕКТ 705-2-68.85 АЛБОВОМ II



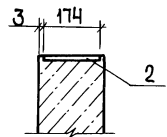
Вид А



Б-Б
М 1:10



В-В
М 1:10



ФОРМАТ	ЗОНА	ПОЗ.	ОБОЗНАЧЕНИЕ	НАИМЕНОВАНИЕ	КОЛ.	ПРИМЕЧАНИЕ
				ДОКУМЕНТАЦИЯ		
			1.822-2, вып. 1.2	Ж-Б. РАМЫ ДЛЯ ОДНОПРО- ЛЕТНЫХ СЕЛЬСКОХОЗЯЙ- СТВЕННЫХ ЗДАНИЙ С УКЛО- НОМ КРОВЛИ 1:4		
				СБОРОЧНЫЕ ЕДИНИЦЫ		
	1		1.822-2, вып.1	ПОЛУРАМА ПРИ2-2	1	
				ИЗДЕЛИЕ ЗАКЛАДНОЕ		
	2		1.822-2, вып.2	МН2	1	
	3		1.822-2, вып.2	МН3	5	
	4		1.822-2, вып.2	МН5	2	
	5		1.822-2, вып.2	МН1	2	

ВЕДОМОСТЬ РАСХОДА СТАЛИ НА ДОПОЛНИТЕЛЬНЫЕ ЗАКЛАДНЫЕ ИЗДЕЛИЯ, КГ

ИЗДЕЛИЯ ЗАКЛАДНЫЕ										
МАРКА	АРМАТУРА КЛАССА		ПРОКАТ МАРКИ			ОБЩИЙ РАСХОД				
	А III		ВСтЗ кп2							
ЭЛЕМЕНТА	ГОСТ 5781-82		ГОСТ 103-76		ГОСТ19903-74*	РАСХОД				
	Φ10		Итого	8x160	8x120		8x80	Итого	8x250	Итого
р4	7,20		7,20	1,70	2,60	1,0	5,30	13,50	13,50	26,00

1. Все закладные детали, кроме МН4 и МН5, выполнить только по данному чертежу.
2. Закладные детали выполнить с покрытием Мет. А250

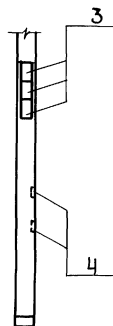
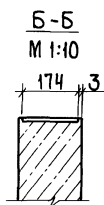
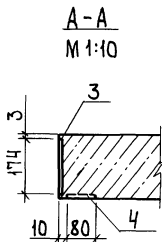
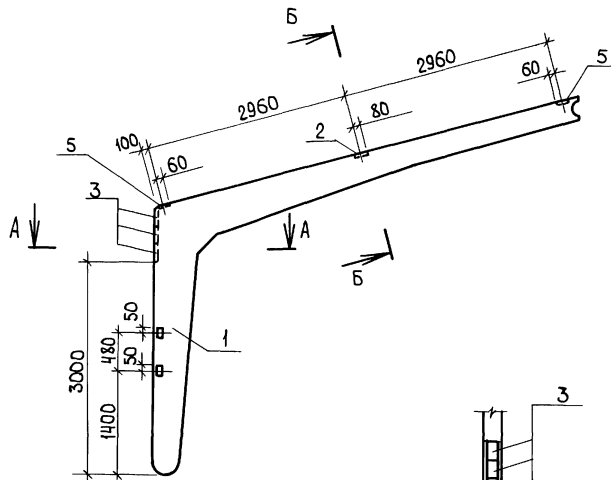
ТИП		КУРОЧКИН		705089		Т.п. 705-2-68.85		КЖИ-04.00	
И.КОНТР.		КОЗЛОВ		28.7.83		ПОЛУРАМА Р4		СТАДИЯ	
НАЧ.ОТД.		КРЫЛОВ		28.7.83		(ПРИ2-2)		МАССА	
П.СПЕЦ.		ПУГАЧЕВ		28.4.84				МАСШТАБ	
РУК.ГР.		ФАВОРОВА		28.4.84				Р	
СТ.ИНЖ.		ФЛОЛОВА		26.8.81				2000	
								1:50	
								Лист	
								Листов 1	
								ЦИТЭП сельхоз	
								Владимир	

Копирован Ящук

Формат А3

ср 643-02

ИНВ.АРТОМА ПОДАТЬСЯ ЧАСТА ВЗАМ.ИИР.№



1. ЗАКЛАДНЫЕ ДЕТАЛИ ВЫПОЛНИТЬ С ПОКРЫТИЕМ МЕТ. А250

ФОРМАТ	ЗОНА	Пос.	ОБОЗНАЧЕНИЕ	НАИМЕНОВАНИЕ	КОЛ.	ПРИМЕЧАНИЕ
				ДОКУМЕНТАЦИЯ		
			1.822-2, вып.1,2	Ж-Б. РАМЫ ДЛЯ ОДНОПРО- ЛЕТНЫХ СЕЛЬСКОХОЗЯЙ- СТВЕННЫХ ЗДАНИЙ С УКЛО- НОМ КРОВЛИ 1:4		
				СБОРОЧНЫЕ ЕДИНИЦЫ		
		1	1.822-2, вып.1	ПОЛУРАМА ПР 12-2	1	
				ИЗДЕЛИЕ ЗАКЛАДНОЕ		
		2	1.822-2, вып.2	МН2	1	
		3	1.822-2, вып.2	МН3	3	
		4	1.822-2, вып.2	МН5	2	
		5	1.822-2, вып.2	МН1	2	

ВЕДОМОСТЬ РАСХОДА СТАЛИ НА ДОПОЛНИТЕЛЬНЫЕ ЗАКЛАДНЫЕ ИЗДЕЛИЯ, КГ

МАРКА ЭЛЕМЕНТА	АРМАТУРА КЛАССА		ПРОКАТ МАРКИ			Общий расход				
	А III		Вст 3 кл 2							
	ГОСТ 5781-82		ГОСТ 103-76		ГОСТ 19903-74*					
	φ10		Итого	8x120	8x80		Итого			
Р5	4,80		4,80	1,70	2,60	1,0	5,30	8,10	8,10	18,20

2. ВСЕ ЗАКЛАДНЫЕ ДЕТАЛИ, КРОМЕ МЧ И МБ, ВЫПОЛНИТЬ ТОЛЬКО ПО ДАННОМУ ЧЕРТЕЖУ.

Т.п. 705-2-68.85		КНИ-05.00	
СТАЦИЯ		МАССА	МАСШТАБ
ПОЛУРАМА Р5 (ПР12-2)		Р	2000 1:50
		Лист	Листов 1
		ЦИТЭПсельхоз ВЛАДИМИР	

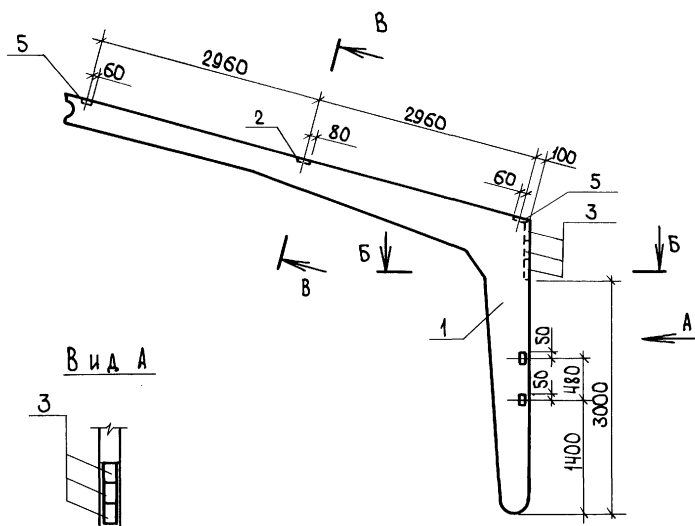
ИЗМ. № ПОДА. ПОСЛЕД. И ДАТА ВСТАВКИ №

КОПИРОВАЛ ЯЩУК

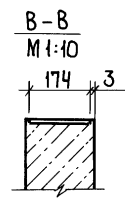
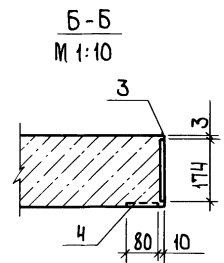
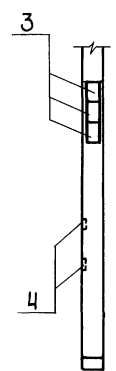
ФОРМАТ А3

ср 643-02

Типовой проект 705-2-68, 85 А альбом II



Вид А



1. Закладные детали выполнить с покрытием Мет. А250

ФОРМАТ	ЗОНА	Пос.	ОБОЗНАЧЕНИЕ	НАИМЕНОВАНИЕ	КОЛ.	ПРИМЕЧАНИЕ
				ДОКУМЕНТАЦИЯ		
			1.822-2, вып. 1.2	Ж-Б. РАМЫ ДЛЯ ОДНОПРО- ЛЕТНЫХ СЕЛЬСКОХОЗЯЙ- СТВЕННЫХ ЗДАНИЙ С УКЛО- НОМ КРОВЛИ 1:4		
				СБОРОЧНЫЕ ЕДИНИЦЫ		
		1	1.822-2, вып. 1	ПОЛУРАМА ПР 12-2	1	
				ИЗДЕЛИЕ ЗАКЛАДНОЕ		
		2	1.822-2, вып. 2	МН2	1	
		3	1.822-2, вып. 2	МН3	3	
		4	1.822-2, вып. 2	МН5	2	
		5	1.822-2, вып. 2	МН1	2	

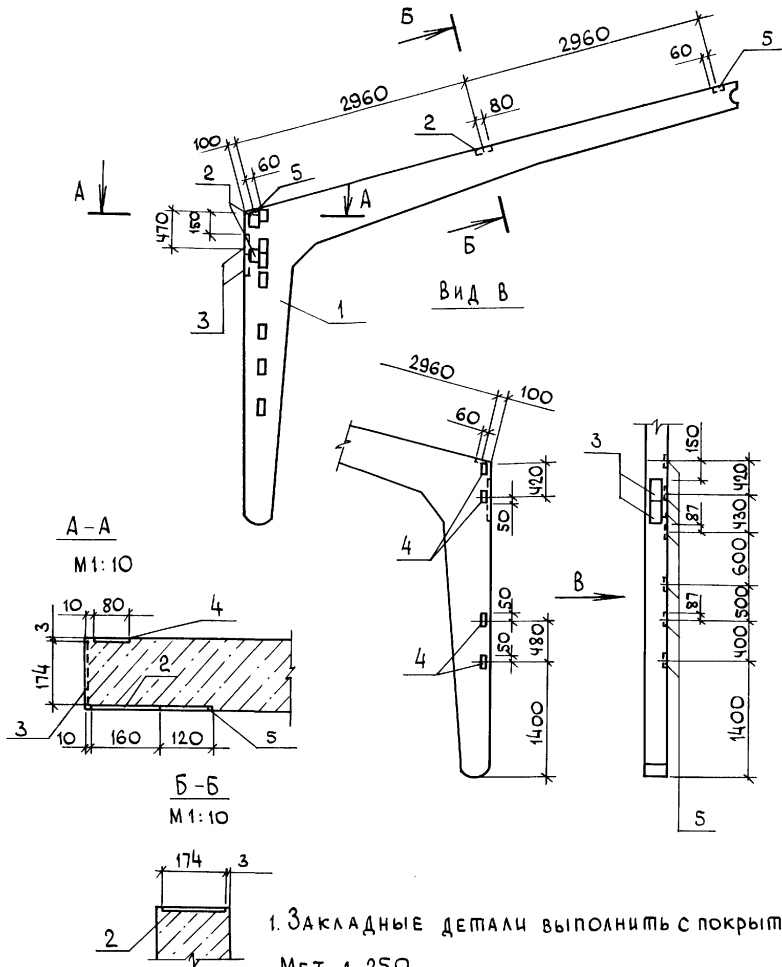
Ведомость расхода стали на дополнительные закладные изделия, кг

МАРКА ЭЛЕМЕНТА	ИЗДЕЛИЯ ЗАКЛАДНЫЕ								Общий расход	
	Арматура класса А III				Прокат марки В ст 3 кл 2					
	ГОСТ 5781-82				ГОСТ 103-76					
	Ф10		Итого		Итого		Итого			
Р6	4,80		4,80	1,70	2,60	1,0	5,30	8,10	8,10	18,20

2. Все закладные детали, кроме МН4 и МН6, выполнить только по данному чертёму.

Лист № 0044. Подпись и дата Взам. инв. №

		Т.п. 705-2-68, 85		КЖИ-06.00	
		Полурама Р6 (ПР12-2)		СТАВКА	МАССА
				Р	2000
				МАСШТАБ	1:50
				ЛИСТ	ЛИСТОВ 1
				ЦИТЭПСЕЛЬХОЗ ВЛАДИМИР	



1. Закладные детали выполнить с покрытием мет. а 250

Формат	Зона	Поз.	Обозначение	Наименование	Кол.	Примечание
				<u>Документация</u>		
			1.822-2, вып. 1,2	Ж-б. рамы для однопролетных сельскохозяйственных зданий с уклоном кровли 1:4		
				<u>Сборочные единицы</u>		
	1		1.822-2, вып. 1	Полурама ПР12-2	1	
				Изделие закладное		
	2		1.822-2, вып. 2	МН2	3	
	3		1.822-2, вып. 2	МН3	2	
	4		1.822-2, вып. 2	МН5	4	
	5			МН1	9	

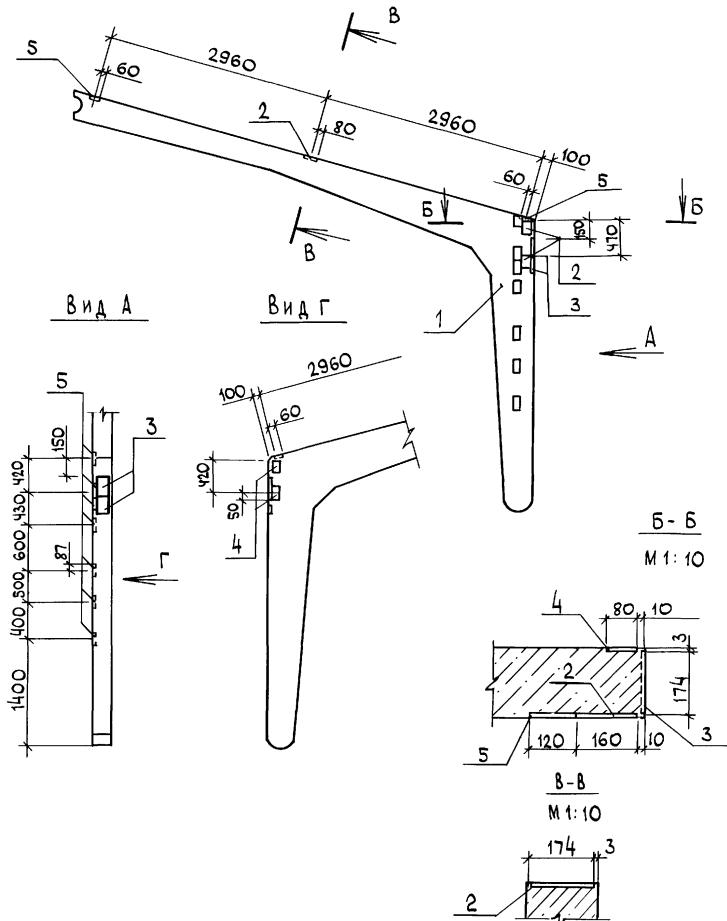
Ведомость расхода стали на дополнительные закладные изделия, кг

Марка элемента	Изделия закладные						Общий расход			
	Арматура класса А III			Прокат марки В ст3 кп 2						
	ГОСТ 5781-82			ГОСТ 103-76		ГОСТ 19903-74*				
	φ10		Итого	8х160	8х120	8х80 Итого		8х250 Итого		
р7	6,2		6,20	5,10	4,70	2,0	18,80	5,40	5,40	30,40

2. Все закладные детали, кроме М4 и М6, выполнить только по данному чертену.

			Т.п. 705-2-68.85			кни-07.00		
			Полурама Р7 (ПР12-2)			Стальная	Масса	Масштаб
						р	2000	1:50
						Лист	Листов: 1	
						ЦИТЭП Сельхоз Владимир		
Гип	Курочкин	22.5.89						
Н. контр.	Козлов	23.9.89						
Нач. отд.	Крылов	23.9.89						
Гл. спец.	Пугачев	24.4.89						
Рук. гр.	Фаворова	27.9.89						
Ст. инж.	Фролова	24.9.89						

Инв. № подл. Подпись и дата (взм. инв. №)



1. Закладные детали выполнить с покрытием МЕТ. А 250

Формат	Зона	Поз.	ОБОЗНАЧЕНИЕ	НАИМЕНОВАНИЕ	КОЛ.	ПРИМЕЧАНИЕ
				<u>ДОКУМЕНТАЦИЯ</u>		
			1.822-2, вып. 1, 2	Ж-Б. РАМЫ ДЛЯ ОДНОПРО- ЛЕТНЫХ СЕЛЬСКОХОЗЯЙ- СТВЕННЫХ ЗДАНИЙ С УКЛО- НОМ КРОВЛИ 1:4		
				<u>СБОРОЧНЫЕ ЕДИНИЦЫ</u>		
		1	1.822-2, вып. 1	ПОЛУРАМА ПР 12-2	1	
				<u>ИЗДЕЛИЕ ЗАКЛАДНОЕ</u>		
		2	1.822-2, вып. 2	МН 2	3	
		3	1.822-2, вып. 2	МН 3	2	
		4	1.822-2, вып. 2	МН 5	2	
		5	1.822-2, вып. 2	МН 1	9	

Ведомость расхода стали на дополнительные закладные изделия, кг

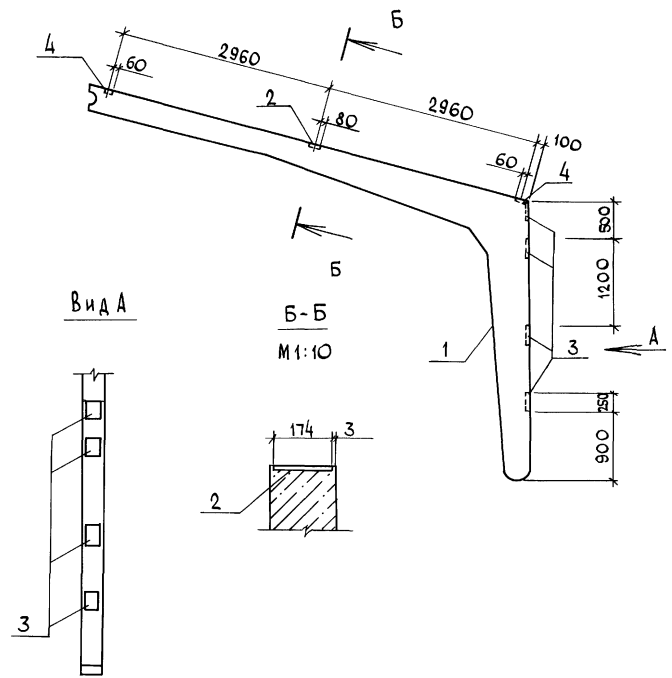
Марка	ИЗДЕЛИЯ ЗАКЛАДНЫЕ						Общий расход			
	Арматура класса А III		Прокат марки Вст 3 кп 2							
	ГОСТ 5781-82		ГОСТ 103-76		ГОСТ 19903-74*					
ЭЛЕМЕНТА	φ10		Итого	-8x160	-8x120	-8x80	Итого	-8x250	Итого	
р 8	5,80		5,80	5,10	11,70	1,0	17,80	5,40	5,40	29,00

2. Все закладные детали, кроме МН 4 и МН 6, выполнить только по данному чертёму.

			Т.п. 705-2-68.85			КНИ - 08.00		
			Полурама р8 (ПР12-2)			СТАДИЯ	МАССА	МАШТАБ
						р	2000	1:50
						Лист	Листов 1	
						ЦИТЭПсельхоз Владимир		
ГИП	Курочкин	<i>М.И.</i>	23.7.84					
Н.КОНТР.	Козлов	<i>М.И.</i>	23.7.84					
НАЧ.ОТД.	Крылов	<i>В.В.</i>	23.7.84					
П.СПЕЦ.	Пугачев	<i>В.В.</i>	23.7.84					
РУК.ГР.	Фаворова	<i>М.И.</i>	23.7.84					
СТ.ИНЖ.	Фролова	<i>С.В.</i>	23.7.84					

Имя, Фамилия, Подпись и Дата

Типовой проект 705-2-68, 85 Альбом II



Имя, Фамилия, Подпись и Дата Изд. Инв. №

ФОРМАТ	ЗОНА	Поз.	ОБОЗНАЧЕНИЕ	НАИМЕНОВАНИЕ	КОЛ.	ПРИМЕЧАНИЕ
				<u>Документация</u>		
			1.822-2, вып.1,2	Ж-Б. РАМЫ ДЛЯ ОДНОПРО- ЛЕТНЫХ СЕЛЬСКОХОЗЯЙ- СТВЕННЫХ ЗДАНИЙ С УКЛО- НОМ КРОВЛИ 1:4		
				<u>СБОРочНЫЕ ЕДИНИЦЫ</u>		
		1	1.822-2, вып.1	ПОЛУРАМА ПР 12-2	1	
				ИЗДЕЛИЕ ЗАКЛАДНОЕ		
		2	1.822-2, вып.2	МН2	1	
		3	1.822-2, вып.2	МН3	4	
		4	1.822-2, вып.2	МН1	2	

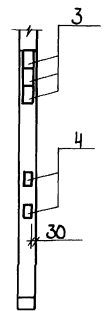
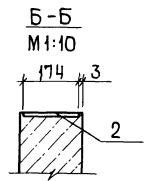
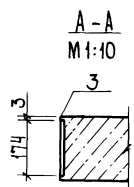
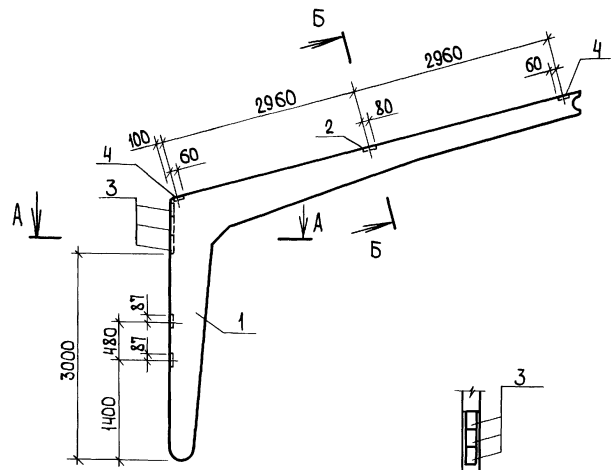
Ведомость расхода стали на дополнительные закладные изделия, кг

Марка элемента	ИЗДЕЛИЯ ЗАКЛАДНЫЕ						Общий расход			
	Арматура класса			Прокат марки						
	А III			ВстЗ кп 2						
	ГОСТ 5781-82			ГОСТ 103-76		ГОСТ 19903-74*				
	φ10			Итого	8x160	8x120	Итого	8x250	Итого	
р9	5,60			5,60	1,70	2,60	4,30	10,80	10,80	20,70

1. Все закладные детали, кроме МН4 и МН6, выполнить только по данному чертёму.
2. Закладные детали выполнить с покрытием Мет. А250

		Т.п. 705-2-68, 85		кни - 09.00	
		Полурама р9 (ПР12-2)		Сталь	Масса
				р	2000
				Лист	Листов 1
				ЦИТЭПСельхоз Владимир	
ГИП	Курочкин	29.7.84			
Н.компр	Козлов	28.8.84			
Нач.отд.	Крылов	23.9.84			
гл. спец.	Пугачев	29.10.84			
Р.ук. гр.	Фаворова	28.11.84			
Ст.инж.	Фролова	01.12.84			

Типовой проект 705-2-68-85 Альбом II



1. Все закладные детали, кроме МН4 и МН6, выполнять только по данному чертёму.
2. Закладные детали выполнять с покрытием Мет. А250.

Формат	Зона	Поз.	Обозначение	Наименование	Кол.	Примечание
				Документация		
			1.822-2, вып. 1.2	Ж-Б. рамы для однопролетных сельскохозяйственных зданий с уклоном кровли 1:4		
				Сборочные единицы		
		1	1.822-2, вып. 1	Полурама ПР 12-2		
				Изделие закладное		
		2	1.822-2, вып. 2	МН2	1	
		3	1.822-2, вып. 2	МН3	3	
		4	1.822-2, вып. 2	МН1	4	

Ведомость расхода стали на дополнительные закладные изделия, кг

Изделия закладные											
Марка элемента	Арматура класса А II				Прокат марки В ст 3 кп 2				Общий расход		
	ГОСТ 5781-82				ГОСТ 10376						
	Ф10				Итого	8x160	8x120	Итого		8x250	
Р10	4,80				4,80	1,70	5,20	6,90	8,10	8,10	19,80

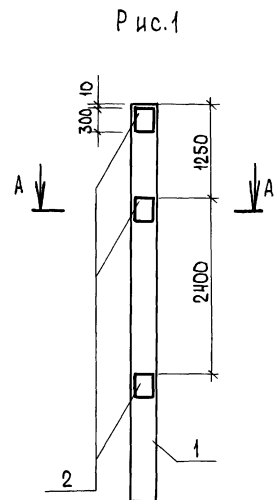
				Т.п. 705-2-68-85		КНИ-10.00		
				Полурама Р10 (ПР12-2)		Сталь	Масса	Масштаб
						Р	2000	1:50
						Лист		Листов 1
						ЦИТЭ		Сельхоз Владимир

Копировал Ящук

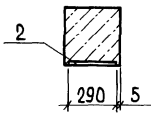
Формат А3

ср 643-02

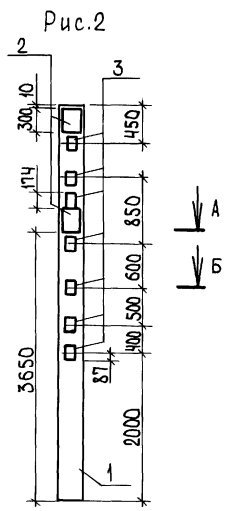
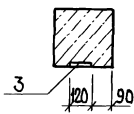
ИЗМ. № ПОДПИСЬ И ДАТА. КОМАНДИР №



А-А
М 1:10



Б-Б
М 1:10



Формат	Зона	Поз.	Обозначение	Наименование	Кол. на осл. кни-н.00		Примечание
					-	0,1	
				Документация			
			1.823-1, вып.2	Ж.-Б. колонны для производственных зданий сельского хозяйства			
				Сборочные единицы			
		1	1.823-1, вып.2	Колонна СКЗ-54-3	1	1	
		2	1.400-6/76, вып.1	МО-1-3	3	2	
		3	1.822-2, вып.2	МН1	-	7	

Ведомость расхода стали на дополнительные закладные изделия, кг

Изделия закладные							
Марка элемента	Арматура класса А II			Прокат марки В ст3 кп2			Общий расход
	ГОСТ 5781-82			ГОСТ 103-76			
	Ф10		Итого	8x120	8x40	Итого	
к1	1,80		1,80	—	1,20	1,20	16,50
к2	2,60		2,60	9,10	0,80	9,90	11,0
							16,50
							11,0
							23,50

Закладные детали выполнить с покрытием Мет. А250

Инв. № подл. Подпись и дата Взам. инв. №

Обозначение	Марка	Рис.	Масса, кг
Кни н.00	к1	1	1215
-01	к2	2	1215

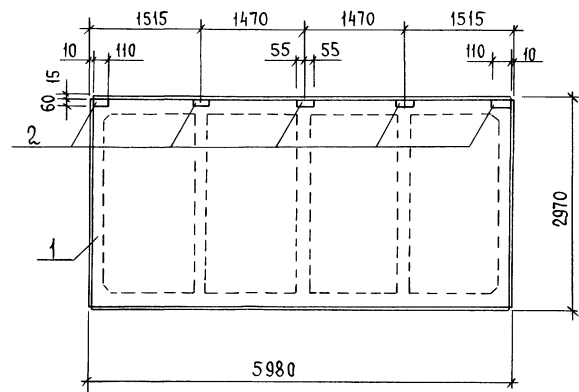
Т.п. 705-2-68.85			Кни-н.00		
Колонна (к1, к2)			Стандия	Масса	Масштаб
СКЗ-54-3			Р	см. табл.	1:50
			Лист	Листов 1	
			ЦИТЭПсельхоз		
			Владимир		

Копировал Ящук

Формат А3

сф 643-02

Типовой проект 705-2-68.85 Альбом II



Формы	Зона	Поз.	Обозначение	Наименование	Кол.	Примечание
				Сборочные единицы		
		1	1.865.1-4/80.01-10000-01	Плита 1ПГ-2А IV т	1	
				Изделие закладное		
		2	1.865.1-4/80.02-00140	М8	5	

Ведомость расхода стали на дополнительные закладные изделия, кг

Изделия закладные									
Марка элемента	Арматура класса А III				Прокат марки Вст 3 кл 2				Общий расход
	ГОСТ 5781-82				ГОСТ 103-76				
	φ10			Итого	8x60			Итого	
П1	0,90			0,90	2,0			2,0	2,90

Закладные детали выполнить с покрытием Мет. А250

ЦНВ. № подл. Подпись и дата. ВЗ. Ам. Инж. А.

		Т.п. 705-2-68.85		КНИ -12.00	
		Плита П1 (1ПГ-2А IV т)		Стация	Масштаб
				Р	1:50
ГИП	Курочкин	22.7.84			Лист
Н.КОНТР.	КОЗЛОВ	22.7.84			Листов 1
НАЧ.ОТД.	КОРЯЛОВ	22.7.84			
СПЕЦ.	ПУГАЧЕВ	22.7.84			
РУК.ГР.	ФАВОРОВА	22.7.84			ЦИТЭП сельхоз
СТ.ИНЖ.	ФРОЛОВА	21.7.84			ВЛАДИМИР

Типовой проект 705-2-68.85 Альбом II

Рис.1

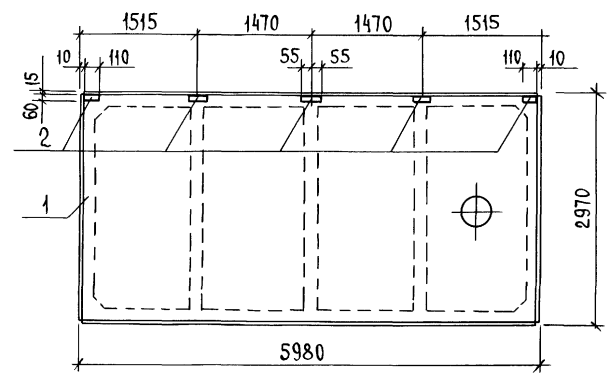
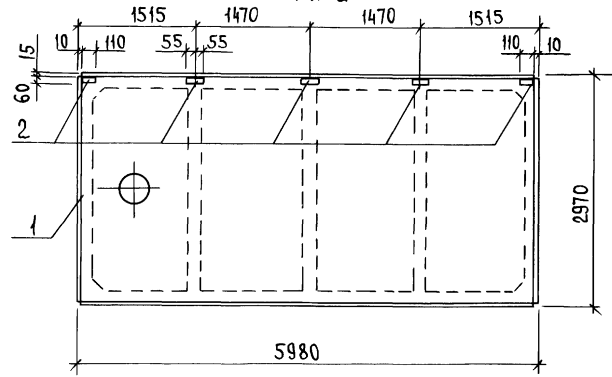


Рис.2



ФОРМАТ	ЗОНА	ПОС.	ОБОЗНАЧЕНИЕ	НАИМЕНОВАНИЕ	КОЛ.	ПРИМЕЧАНИЕ
				СБОРОЧНЫЕ ЕДИНИЦЫ		
		1	1.865.1-4/80.01-20000-02	ПЛИТА 1ПВ4-ЗАИТ	1	
		2	1.865.1-4/80.02-00140	ИЗДЕЛИЕ ЗАКЛАДНОЕ М8	5	

Ведомость расхода стали на дополнительные закладные изделия, кг

ИЗДЕЛИЯ ЗАКЛАДНЫЕ										
МАРКА ЭЛЕМЕНТА	АРМАТУРА КЛАССА А III				ПРОКАТ МАРКИ ВСтЗ кп2				ОБЩИЙ РАСХОД	
	ГОСТ 5781-82				ГОСТ 103-76					
	Φ10				Итого	8x60				Итого
П2, ПЗ	0,9				0,90	2,0			2,0	2,90

Закладные изделия выполнить с покрытием Мет. А250

ИЗМ. № ПОДАГОТОВИТЕЛЬ И ДАТА ВЗАИМ. ЛИСТ №

ОБОЗНАЧЕНИЕ	МАРКА	РИС.	МАССА, КГ
КНИ - 13.00	П2	1	2900
-01	П3	2	2900

Т.п. 705-2-68.85			КНИ - 13.00		
ПЛИТА (П2, П3) 1ПВ4-ЗАИТ	СТАДИЯ	МАССА	МАСШТАБ		
	Р	СМ. ТАБЛ.	1:50		
		ЛИСТ	ЛИСТОВ 1		
		ЦИТЭПсельхоз Владимир			

Копировал РЕБРОВА Формат А3

ср 643-02

Типовой проект 705-2-68.85 АЛБОМ II

Рис. 1

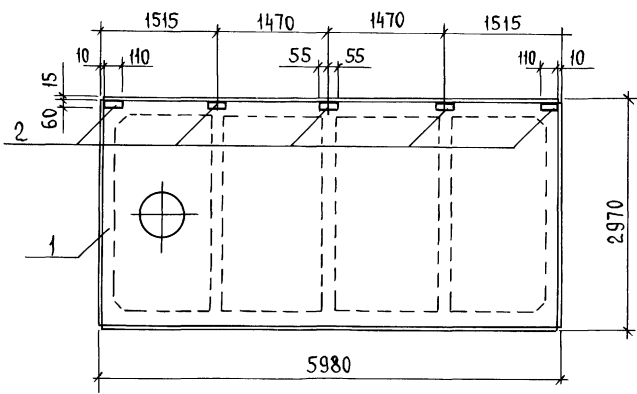
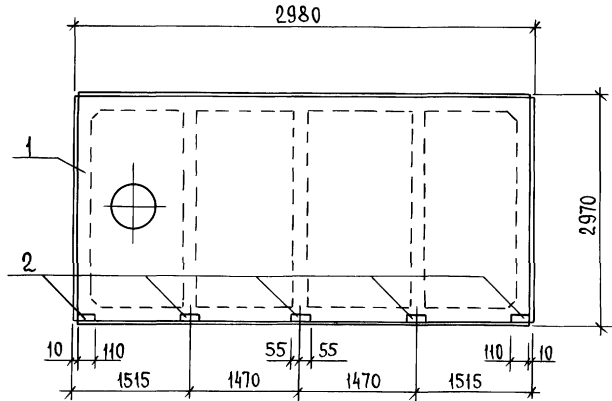


Рис. 2



Формат	Зона	Поз.	ОБОЗНАЧЕНИЕ	НАИМЕНОВАНИЕ	Кол.	ПРИМЕЧАНИЕ
				СБОРОЧНЫЕ ЕДИНИЦЫ		
	1		1.865.1-4/80.01-20000-11	Плита 1ПВ7-ЗАИТ	1	
				ИЗДЕЛИЯ ЗАКЛАДНОЕ		
	2		1.865.1-4/80.02-00 140	М8	5	

Ведомость расхода стали на дополнительные закладные изделия, кг

ИЗДЕЛИЯ ЗАКЛАДНЫЕ									
Марка ЭЛЕМЕНТА	Арматура класса А III			Прокат марки ВстЗ кл2			Общий РАСХОД		
	ГОСТ 5781-82			ГОСТ 103-76					
	Ф10		Итого	8x60		Итого			
	П4, П6	0,90		0,90	2,0		2,0	2,90	

Закладные изделия выполнить с покрытием Мет. А250

ИМЬ. № ПОДПИСЬ И ДАТА ВЗЛ. ИМ. ЦИФ. П.

ОБОЗНАЧЕНИЕ	МАРКА	РИС	МАССА, КГ
КНИ - 14.00	П6	1	2850
- 01	П4	2	2850

Т.п. 705-2-68.85			КНИ - 14.00		
Плита (П4, П6) 1ПВ7-ЗАИТ			СТАДИЯ	МАССА	МАСШТАБ
			Р	См. ТАБЛ.	1:50
			Лист	Листов 1	
			ЦИТЭПсельхоз Владимир		

Рис.1 ГОСТ 5264-80-ТЗ-Д8

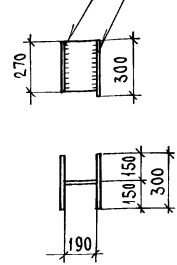
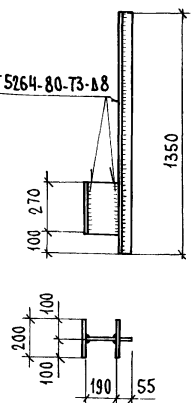


Рис.2

ГОСТ 5264-80-ТЗ-Д8



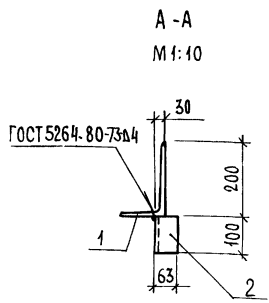
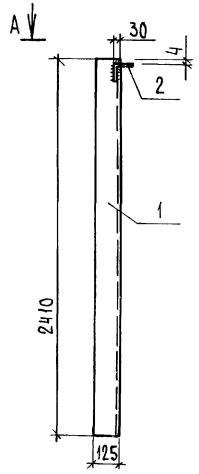
ОБОЗНАЧЕНИЕ	Марка	Рис	Масса кг
КНИ-15.00	НФ1	1	17.43
-01	НФ2	2	34.23

ФОРМАТ ЗОНА	ПОС.	ОБОЗНАЧЕНИЕ	НАИМЕНОВАНИЕ	КОЛ.	ПРИМЕЧАНИЕ
		1.830.8-2, Вып.2	Пояснительная записка		
			Документация		

ИНВ. № ПОДЛ. ПОДПИСЬ И ДАТА

ТИП	КУРОЧКИН	15.10.85
Н.КОНТР.	КОЗЛОВ	15.10.85
НАЧ.ОТД.	КРЫЛОВ	15.10.85
ГЛ.СПЕЦ.	ПУГАЧЕВ	15.10.85
РУК.ГР.	ФАВОРОВА	15.10.85
СТ.ИНЖ.	КОРОЛОВА	15.10.85

Т.п.	КНИ-15.00		
НАСАДКА (НФ1, НФ2)	СТАДИЯ	МАССА	МАСШТАБ
ПАЛТИК	Б-10 ГОСТ 19903-74*	Р	См. ТАБЛ. 1:20
СТЗ КЛ 2 ГОСТ 535-79	ЦИТЭПСЕЛЬКОЗ	ЛИСТ	ЛИСТОВ
	ВЛАДИМИР		



ФОРМАТ ЗОНА	ПОС.	ОБОЗНАЧЕНИЕ	НАИМЕНОВАНИЕ	КОЛ.	ПРИМЕЧАНИЕ	
		1.830.8-2, Вып.2	Документация			
			Пояснительная записка			
			Детали			
64	1	КНИ-16.01	Уголок Б-200*125*12 ГОСТ 8510-72* Ст.3 кл 2 ГОСТ 535-79* L200	71,6	кг	
64	2	02	Уголок Б-100*63*8 ГОСТ 8510-72* Ст.3 кл 2 ГОСТ 535-79* L100	1,0	кг	
ИНВ. № ПОДЛ. ПОДПИСЬ И ДАТА	ИНВ. № ПОДЛ. ПОДПИСЬ И ДАТА	Т.п. 705-2-68.85	КНИ-16.00			
ТИП	КУРОЧКИН	15.10.85	НАСАДКА НФ3	СТАДИЯ	МАССА	МАСШТАБ
Н.КОНТР.	КОЗЛОВ	15.10.85	Р	72,60	1:20	
НАЧ.ОТД.	КРЫЛОВ	15.10.85	ЛИСТ	ЛИСТОВ		
ГЛ.СПЕЦ.	ПУГАЧЕВ	15.10.85	ЦИТЭПСЕЛЬКОЗ	ВЛАДИМИР		
РУК.ГР.	ФАВОРОВА	15.10.85				
СТ.ИНЖ.	КОРОЛОВА	15.10.85				