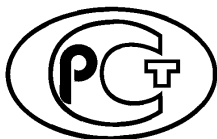


---

ФЕДЕРАЛЬНОЕ АГЕНТСТВО

ПО ТЕХНИЧЕСКОМУ РЕГУЛИРОВАНИЮ И МЕТРОЛОГИИ

---



НАЦИОНАЛЬНЫЙ  
СТАНДАРТ  
РОССИЙСКОЙ  
ФЕДЕРАЦИИ

ГОСТ Р  
ИСО 24415-2—  
2018

---

# НАКОНЕЧНИКИ ВСПОМОГАТЕЛЬНЫХ СРЕДСТВ ДЛЯ ХОДЬБЫ

## Требования и методы испытаний

### Часть 2

### Прочность наконечников для костылей

(ISO 24415-2:2011, IDT)

Издание официальное



Москва  
Стандартинформ  
2018

## Предисловие

1 ПОДГОТОВЛЕН Федеральным государственным унитарным предприятием «Российский научно-технический центр информации по стандартизации, метрологии и оценке соответствия» (ФГУП «СТАНДАРТИНФОРМ») на основе собственного перевода на русский язык англоязычной версии международного стандарта, указанного в пункте 4

2 ВНЕСЕН Техническим комитетом по стандартизации ТК 381 «Технические средства и услуги для инвалидов и других маломобильных групп населения»

3 УТВЕРЖДЕН И ВВЕДЕН В ДЕЙСТВИЕ Приказом Федерального агентства по техническому регулированию и метрологии от 13 ноября 2018 г. № 994-ст

4 Настоящий стандарт идентичен международному стандарту ИСО 24415-2:2011 «Наконечники вспомогательных средств для ходьбы. Требования и методы испытаний. Часть 2. Прочность наконечников для костылей» (ISO 24415-2:2011 «Tips for assistive products for walking — Requirements and test methods — Part 2: Durability of tips for crutches», IDT).

При применении настоящего стандарта рекомендуется использовать вместо ссылочных международного и европейского стандартов соответствующие им национальные стандарты, сведения о которых приведены в дополнительном приложении ДА

### 5 ВВЕДЕН ВПЕРВЫЕ

*Правила применения настоящего стандарта установлены в статье 26 Федерального закона от 29 июня 2015 г. № 162-ФЗ «О стандартизации в Российской Федерации». Информация об изменениях к настоящему стандарту публикуется в ежегодном (по состоянию на 1 января текущего года) информационном указателе «Национальные стандарты», а официальный текст изменений и поправок — в ежемесячном информационном указателе «Национальные стандарты». В случае пересмотра (замены) или отмены настоящего стандарта соответствующее уведомление будет опубликовано в ближайшем выпуске ежемесячного информационного указателя «Национальные стандарты». Соответствующая информация, уведомление и тексты размещаются также в информационной системе общего пользования — на официальном сайте Федерального агентства по техническому регулированию и метрологии в сети Интернет ([www.gost.ru](http://www.gost.ru))*

© ISO, 2011 — Все права сохраняются  
© Стандартиформ, оформление, 2018

Настоящий стандарт не может быть полностью или частично воспроизведен, тиражирован и распространен в качестве официального издания без разрешения Федерального агентства по техническому регулированию и метрологии

## Содержание

1 Область применения . . . . .	1
2 Нормативные ссылки . . . . .	1
3 Термины и определения . . . . .	1
4 Требования . . . . .	2
5 Аппаратура . . . . .	2
6 Метод испытания . . . . .	3
7 Протокол испытания . . . . .	4
Приложение ДА (справочное) Сведения о соответствии ссылочных международного и европейского стандартов национальным стандартам . . . . .	5

## Предисловие к ISO 24415-2:2011(E)

Международная организация по стандартизации (ИСО) является всемирной федерацией национальных органов по стандартизации (органов — членов ИСО). Разработка международных стандартов, как правило, осуществляется техническими комитетами ИСО. Каждый член ИСО, заинтересованный темой, для работы над которой был создан технический комитет, имеет право участвовать в работе этого комитета. Международные правительственные и неправительственные организации, связанные с ИСО, также принимают участие в работе. ИСО тесно сотрудничает с Международной электротехнической комиссией (МЭК) по всем вопросам стандартизации в области электротехники.

Настоящий стандарт был подготовлен в соответствии с правилами, установленными в Директивах ИСО/МЭК, часть 2.

Основной задачей технических комитетов является подготовка международных стандартов. Проекты международных стандартов, одобренные техническими комитетами, рассылаются на согласование органам — членам ИСО.

Для их публикации в качестве международных стандартов требуется одобрение не менее 75 % проголосовавших органов — членов ИСО.

Следует иметь в виду, что некоторые из элементов настоящего стандарта могут быть объектом патентных прав. ИСО не несет ответственность за идентификацию любого или всех таких патентных прав.

Настоящий стандарт (ИСО 24415-2:2011(E)) подготовлен техническим комитетом ИСО/ТК 173 «Вспомогательные средства для лиц с ограничениями жизнедеятельности».

ИСО 24415 состоит из следующих частей под общим наименованием «Наконечники для вспомогательных средств для ходьбы. Требования и методы испытаний»:

- часть 1. Трение наконечников;
- часть 2. Прочность наконечников для костылей.

## Введение

Характеристики наконечников, прикрепляемых к нижней части вспомогательных средств для ходьбы, играют существенную роль в обеспечении безопасности пользователя. Наконечники в процессе ходьбы многократно подвергаются воздействию нагрузок и силы трения, в связи с чем их прочность и стойкость по отношению к часто повторяющейся нагрузке имеет важное значение, как с точки зрения безопасного использования, так и рентабельности.

Наконечники используют на многих различных вспомогательных устройствах для ходьбы, включая трости, палки для ходьбы, костыли, ходунки, ходунки на колесиках и столики-ходунки. Наконечники различают по размерам и их изготавливают из различных материалов, в зависимости от вида вспомогательных средств, в которых они применены. В настоящее время широко представлен выбор различных форм наконечников для многих разновидностей вспомогательных средств для ходьбы.

Как правило, прочность (износостойкость) резины оценивают, основываясь на испытаниях износостойкости тестовых образцов, а не готовой продукции. Поскольку наконечники для вспомогательных средств для ходьбы допускается использовать на нескольких различных направлениях, чтобы получить реальные (объективные) данные по результатам испытания, предпочтение отдается производственным испытаниям серийно изготовленных наконечников, а не тестовых образцов.

Например, наконечники для костылей могут оказаться более чувствительны к истиранию, поскольку нагрузка на наконечники костылей выше, чем на такие же наконечники других вспомогательных средств для ходьбы.

Настоящий стандарт устанавливает требования и методы испытаний на прочность наконечников для костылей, что дает возможность разработчикам, производителям, дистрибьютерам и работникам здравоохранения определить, какой наконечник имеет необходимую прочность.

## НАКОНЕЧНИКИ ВСПОМОГАТЕЛЬНЫХ СРЕДСТВ ДЛЯ ХОДЬБЫ

## Требования и методы испытаний

## Часть 2

## Прочность наконечников для костылей

Tips for assistive products for walking. Requirements and test methods. Part 2. Durability of tips for crutches

Дата введения — 2019—08—01

## 1 Область применения

Настоящий стандарт устанавливает требования и метод испытания для определения прочности (долговечности) наконечников для костылей.

Настоящий стандарт не применим к наконечникам, изготовленным для специальных целей. Требования и метод испытания основаны на применении наконечников для обычной ходьбы по сухой и ровной пешеходной поверхности.

Костыли включают в себя следующее: локтевые костыли, костыли с подлокотниками и подмышечные костыли, описанные в ИСО 9999.

Примечание — Специальные цели (применения) могут включать хождение по льду и (или) снегу.

## 2 Нормативные ссылки

В настоящем стандарте использованы нормативные ссылки на следующие стандарты. Для датированных ссылок применяют только указанные издания. Для недатированных ссылок применяют последние издания (включая любые изменения к стандартам):

ISO 9999, Assistive products for persons with disability — Classification and terminology (Вспомогательные средства для людей с ограничениями жизнедеятельности. Классификация и терминология)

EN 13036-4, Road and airfield surface characteristics — Test methods — Part 4: Method for measurement of slip/skid resistance of a surface: The pendulum test (Характеристики дорожного и аэродромного покрытия. Методы испытаний. Часть 4. Метод измерения сопротивления поверхности к скольжению/заносу. Ударные испытания маятниковым копром)

## 3 Термины и определения

В настоящем стандарте применены следующие термины с соответствующими определениями:

3.1 **наконечник (tip)**: Часть костыля, которая контактирует с поверхностью грунта.

Примечание — См. рисунок 1.

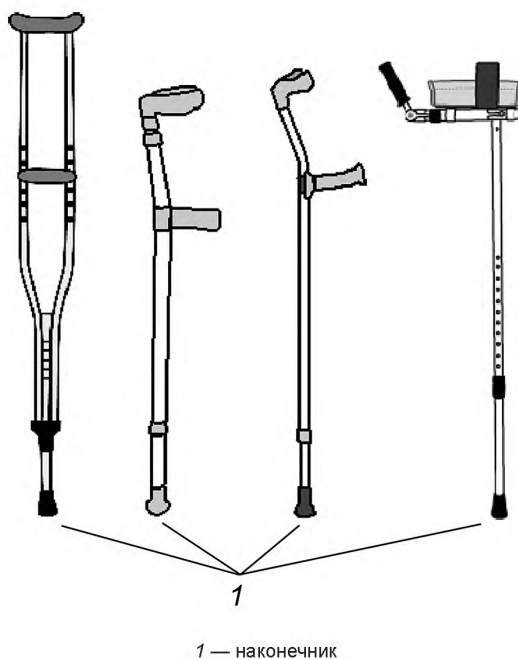


Рисунок 1 — Наконечники

**3.2 испытательная дорожка (test track):** Поверхность, относительно которой испытывают наконечник.

**3.3 актуатор (actuator):** Механизм для создания динамической силовой нагрузки.

**3.4 нагружающий стержень (loading rod):** Деталь, на которой зафиксирован наконечник и которая передает силовую нагрузку от актуатора к наконечнику.

**3.5 силовая нагрузка (loading force):** Сила, действующая на наконечник вдоль продольной оси нагружающего стержня.

**3.6 угол наклона (tilt angle):** Плоский угол между осью стержня, находящегося в наклонном положении, и осью этого стержня, когда она перпендикулярна поверхности испытательной дорожки.

**3.7 ось относительного вращения (axis of relative rotation):** Ось, вокруг которой происходит относительное вращение между наконечником и испытательной площадкой.

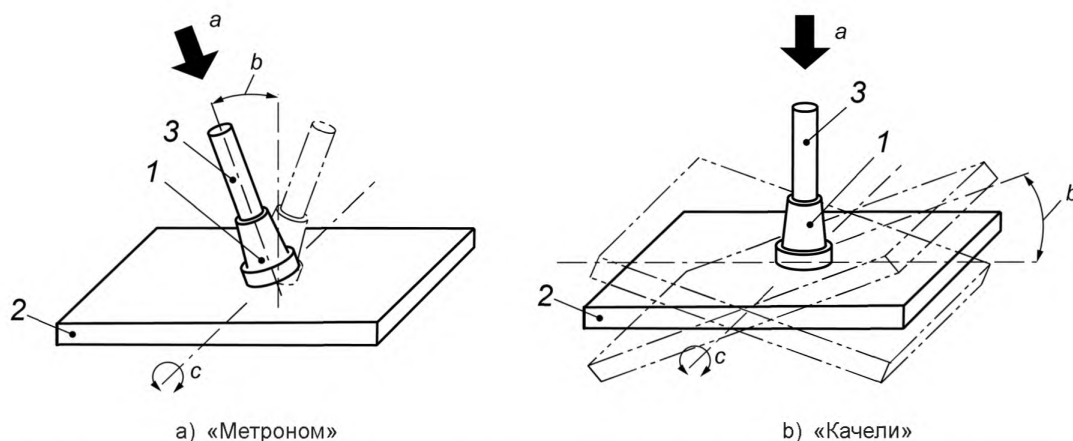
## 4 Требования

После проведения испытания состояние наконечника должно быть проверено посредством осмотра. Не должно быть никаких видимых посторонних включений, признаков порезов, и наконечник должен быть правильно зафиксирован на нагружающем стержне. Все три испытанных образца должны удовлетворять вышеупомянутым условиям.

## 5 Аппаратура

### 5.1 Испытательное устройство

Испытательное устройство состоит из испытательной дорожки, механизма, управляющего движением, механизма силовой нагрузки и датчика нагрузки. На рисунке 2 показаны испытательная дорожка и нагружающий стержень. Механизм, управляющий движением, и механизм силовой нагрузки взаимодействуют во время испытания. Если нагружающий стержень с наконечником находится в вертикальном положении перпендикулярно испытательной дорожке, то силовая нагрузка на наконечник максимальна. Испытательная аппаратура (включая датчик нагрузки) должна быть жесткой.



1 — наконечник; 2 — испытательная дорожка; 3 — нагружающий стержень; а — силовая нагрузка; b — угол наклона; с — ось относительного вращения

Рисунок 2 — Два примера испытательной аппаратуры

## 5.2 Испытательная дорожка

В качестве испытательной дорожки должна быть применена плоская плита, сделанная из бетона. Во время испытания испытательная дорожка должна быть размещена на плоском основании.

Фрикционные характеристики поверхности испытательной дорожки определяют как «сцепление пешеходной поверхности», которое должно быть более чем 80 BPN, если испытание осуществляют в соответствии с EN 13036-4.

## 5.3 Механизм управления движением

Управляющий движением механизм должен обеспечивать заданные углы наклона.

## 5.4 Механизм силовой нагрузки

Механизм силовой нагрузки должен создавать силовую нагрузку на наконечник, как это происходит в реальности. Нагрузка должна чередоваться от 0 Н в начале и до  $(500^{+20}_0)$  Н в конце испытательного цикла, когда нагружающий стержень находится в положении, перпендикулярном испытательной дорожке.

Механизм силовой нагрузки может состоять из пневматического актуатора и нагружающего стержня. Актуатор генерирует толкающие и выталкивающие движения, которые позволяют осевой силовой нагрузке через нагружающий стержень воздействовать на испытуемый наконечник (две возможные концептуальные схемы показаны на рисунке 2).

Продольная ось нагружающего стержня должна пересекаться с осью относительного вращения между наконечником и испытательной дорожкой.

## 5.5 Датчик нагрузки

Датчик нагрузки, который тарирован с точностью  $\pm 2\%$ , должен измерять осевую нагрузку. Рекомендуется, чтобы датчик был рассчитан на нагрузку до 1000 Н и чтобы он был связан с прибором для визуального наблюдения волнообразных сигналов (осциллограф и т. д.) или с системой регистрации данных.

# 6 Метод испытания

## 6.1 Подготовка

Если не оговорено иное, наконечник следует промыть нейтральным чистящим средством, ополоснуть водой и поместить на хранение не менее 3 ч в условиях окружающей среды в соответствии с 6.2. Должны быть подготовлены и испытаны три опытных образца наконечников.



## 6.2 Условия испытания

Испытание следует проводить при температуре  $(23 \pm 2)$  °С.

## 6.3 Процедура испытания

Процедура испытания должна быть следующей:

- a) фиксируют образец наконечника на нагружающем стержне. Во время испытания образец наконечника не должен сдвигаться;
- b) устанавливают нагружающий стержень с наконечником на испытательную дорожку под углом  $20^\circ$ ;
- c) нагружают наконечник силой до  $(100 \pm 20)$  Н;
- d) вводят в действие оба механизма силовой нагрузки и механизм управления движением;
- e) повышают плавно нагружающую силу до максимальной осевой нагрузки  $(500^{+20}_0)$  Н, когда нагружающий стержень находится в положении, перпендикулярном испытательной поверхности дорожки;
- f) снижают плавно нагружающую силу до 0 Н, в то время когда стержень наклонен к испытательной дорожке под углом  $20^\circ$ ;
- g) снимают наконечник с испытательной дорожки и возвращают нагружающий стержень в исходное положение в соответствии с перечислением b);
- h) повторяют процедуру испытания по перечислениям c)—e) 500 000 раз с частотой не менее 0,8 Гц;
- i) после 500 000 циклов проверяют наконечник как описано в разделе 4;
- j) три образца должны быть испытаны, а результаты зафиксированы.

## 7 Протокол испытания

Протокол испытания должен содержать, не ограничиваясь этим, следующую информацию:

- a) наименование и адрес изготовителя;
- b) наименование и адрес поставщика продукции на испытание;
- c) наименование и адрес организации, проводившей испытание;
- d) классификационную группу и ее наименование в соответствии с ИСО 9999;
- e) тип изготавливаемой продукции и идентификационное наименование модели и (или) номер;
- f) тип поставляемой продукции и идентификационное наименование модели и (или) номер;
- g) фотографии наконечника (вид сбоку, вид снизу) перед и после испытания;
- h) внутренний диаметр и глубину, высоту и вес наконечника до испытания;
- i) температурный режим испытания, тип и модели идентификационного наименования и (или) номер или спецификацию испытательного устройства;
- j) подтверждение о том, что продукция отвечает требованиям раздела 4 после испытания в соответствии с 6.3;
- k) даты начала и окончания испытания.

**Приложение ДА**  
**(справочное)**

**Сведения о соответствии ссылочных международного  
и европейского стандартов национальным стандартам**

Таблица ДА.1

Обозначение ссылочных международного и европейского стандартов	Степень соответствия	Обозначение и наименование соответствующего национального стандарта
ISO 9999:2011	IDT	ГОСТ Р ИСО 9999—2014 «Вспомогательные средства для людей с ограничениями жизнедеятельности. Классификация и терминология»
EN 13036-4	—	*
<p>* Соответствующий национальный стандарт отсутствует. До его принятия рекомендуется использовать перевод на русский язык данного европейского стандарта. Официальный перевод данного европейского стандарта находится в Федеральном информационном фонде стандартов.</p> <p>Примечание — В настоящей таблице использовано следующее условное обозначение степени соответствия стандарта: IDT — идентичный стандарт.</p>		

Ключевые слова: наконечник, костыли, прочность, требования, метод испытания

---

**БЗ 11—2018/56**

Редактор *Н.В. Таланова*  
Технический редактор *И.Е. Черепкова*  
Корректор *О.В. Лазарева*  
Компьютерная верстка *И.А. Налейкиной*

Сдано в набор 15.11.2018. Подписано в печать 05.12.2018. Формат 60×84<sup>1</sup>/<sub>8</sub>. Гарнитура Ариал.  
Усл. печ. л. 1,40. Уч.-изд. л. 1,12.

Подготовлено на основе электронной версии, предоставленной разработчиком стандарта

---

Создано в единичном исполнении ФГУП «СТАНДАРТИНФОРМ» для комплектования Федерального информационного фонда стандартов, 117418 Москва, Нахимовский пр-т, д. 31, к. 2.  
[www.gostinfo.ru](http://www.gostinfo.ru) [info@gostinfo.ru](mailto:info@gostinfo.ru)