

ТИПОВЫЕ ПРОЕКТНЫЕ РЕШЕНИЯ  
903-4-0180.94

СТАНЦИЯ ПЕРЕКАЧКИ КОНДЕНСАТА  
ЕМКОСТЬЮ БАКОВ 2X2 МЗ  
И МОЩНОСТЬЮ 20 МЗ/Ч

АЛЬБОМ 1

ПЗ ПОЯСНИТЕЛЬНАЯ ЗАПИСКА  
ТХ ТЕХНОЛОГИЯ ПРОИЗВОДСТВА

ТИПОВЫЕ ПРОЕКТНЫЕ РЕШЕНИЯ  
903-4-0180.94

СТАНЦИЯ ПЕРЕКАЧКИ КОНДЕНСАТА  
ЕМКОСТЬЮ БАКОВ 2X2 М3  
И МОЩНОСТЬЮ 20 М3/Ч

АЛЬБОМ 1

ПЕРЕЧЕНЬ АЛЬБОМОВ :

АЛЬБОМ 1 ПЗ	ПОЯСНИТЕЛЬНАЯ ЗАПИСКА ,	АЛЬБОМ 3	ЗАДАНИЕ ЗАВОДУ ИЗГОТОВИТЕЛЮ ЩИТОВ
ТХ	ТЕХНОЛОГИЯ ПРОИЗВОДСТВА	АЛЬБОМ 4 СО	СПЕЦИФИКАЦИИ ОБОРУДОВАНИЯ
АЛЬБОМ 2 ЭМ	СИЛОВОЕ ЭЛЕКТРООБОРУДОВАНИЕ ,	АЛЬБОМ 5 С	СМЕТЫ ,
АТХ	АВТОМАТИЗАЦИЯ ТЕХНОЛОГИИ ПРОИЗВОДСТВА	ВМ	ВЕДОМОСТИ ПОТРЕБНОСТИ В МАТЕРИАЛАХ

РАЗРАБОТАН ИНСТИТУТОМ  
АО ПРОЕКТИНСТРОЙДОРМАШ

ГЛАВНЫЙ ИНЖЕНЕР ИНСТИТУТА  
ГЛАВНЫЙ ИНЖЕНЕР ПРОЕКТА



А.А.ФИЛЕНКО  
М.Н.ЛЯПУСОВ

УТВЕРЖДЕН И ВВЕДЕН В ДЕЙСТВИЕ  
АО ПРОЕКТИНСТРОЙДОРМАШ

приказ N 35-П от 27. 10. 1994г.



Технологическая часть.

- 1. Основные указания.
- 1.1. Основание для разработки проекта.

Рабочие чертежи типового проектного решения станции перекачки конденсата емкостью баков 2x2 м3 мощностью 20 м3 выполнены на основании :

- 1) договора N 70/1 от 28 февраля 1994 г. на выполнение типового проектного решения для Роскоммаша г.Москва "Станции перекачки конденсата емкостью баков 2x1 м3, 2x2 м3, 2x3 м3, 2x5 м3 и мощностью 12 м3/ч, 20 м3/ч, 32 м3/ч, 50 м3/ч;
- 2) задания на разработку типового проектного решения от 28 февраля 1994г., утвержденного Главстройдормашем 5 июля 1994 г.

- 1.2. Область применения и основные показатели проекта.

1.2.1. Станция перекачки конденсата предназначена для применения :

- 1) на предприятиях всех отраслей народного хозяйства, потребляющих пар;
- 2) в районах с расчетной зимней температурой до минус 30С

1.2.2. Параметры конденсата на выходе из станции перекачки:

- 1) температура номинальная + 80С
- 2) давление абсолютное - 0.5 МПа
- 3) качество - согласно СНиП 2.04.07-86.

- 1.3. Режим работы и штаты.

Режим работы станции перекачки конденсата- круглосуточный с прерывной рабочей неделей в зависимости от режима работы потребителей пара.

Для обслуживания оборудования станции перекачки конденсата постоянного штата обслуживающего персонала не требуется. Станция обслуживается энергоперсоналом цеха (котельной), в которой располагается.

- 1.4. Условия привязки.

Станция перекачки конденсата не рассчитана на строительство в районах с сейсмичностью более 6 баллов и в районах Севера.

При привязке необходимо :

- 1) выбрать вариант размещения оборудования;
- 2) рассмотреть вопрос о размещении станции перекачки в отдельно стоящем здании или в цехе;
- 3) рассмотреть вопрос о размещении станции перекачки на отм.0.000 или в подвальном помещении;
- 4) при размещении станции на отм.0.000 решить вопрос подключения дренажного приемка к сетям канализации;
- 5) при размещении станции в подвальном помещении откачивать стоки из дренажного приемка насосом.

- 2. Компоновка станции перекачки конденсата.

В типовых проектных решениях запроектировано два варианта размещения станции перекачки : вариант 1 - в помещении размерами в плане (6.0 x 6.0); вариант 2 - (4.0 x 9.0) м.

- 3. Схема станции перекачки конденсата.

3.1. Конденсат от потребителей пара поступает в закрытые конденсатные баки. В баках поддерживается избыточное давление паровой подушки, создаваемой паром, подаваемым через регулятор давления. Давление паровой подушки зависит от давления конденсата, поступающего от потребителей. В зависимости от давления в типовых проектных решениях разработаны два варианта схем : при давлении 0.02 МПа и 0.3 МПа. При давлении 0.02 МПа сброс пара вторичного вскипания осуществляется через гидрозатвор, при давлении 0.3 МПа - через предохранительный клапан.

3.2. Конденсат из конденсатных баков откачивается конденсатным насосом.

3.3. Для использования тепла конденсата перед конденсатным насосом устанавливается водоводяной подогреватель, в котором нагревается вода для нужд горячего водоснабжения.

3.4. Контроль за качеством поступающего конденсата осуществляется через пробоотборный кран на подающем коллекторе конденсата.

3.5. Для учета количества конденсата, возвращаемого в тепловую сеть на подающем коллекторе установлен счетчик.

- 4. Характеристика технологического оборудования станции перекачки конденсата.

- 4.1. Насос конденсатный.

Насос центробежный горизонтальный секционного типа однокорпусный с односторонним расположением рабочих колес, марка Кс-20-50 изготавливается Китайским насосным заводом.

Техническая характеристика насосного агрегата приведена в табл. 1

Наименование	Величина
Насос :	
Подача м3/ч (л/с)	20(5.5)
Напор, МПа (м)	0.5(50)
Частота вращения С <sup>-1</sup> (об/мин)	48(2900)
Допускаемый кавитационный запас, не более, м	1.8
Давление на входе в насос, не более МПа (кгс/см2)	0.39(4.0)
К.П.Д. насоса, не менее, %	53
Мощность (на воде), кВт	48
Электродвигатель :	
Тип	4А112М2
Мощность, кВт	7.5
Частота вращения С <sup>-1</sup> (об/мин)	48.3(2900)
Напряжение, В	380
Масса агрегата, не более, кг	320

Насос изготавливается в климатическом исполнении УХЛ, категория размещения 4 по ГОСТ 15150-69.

- 4.2. Водоводяной подогреватель.

Водоводяной подогреватель изготавливается по ТУ 400-28-429-82Е Сызранским механическим заводом. Корпус подогревателя стальной. Трубчатая система выполняется из латунных трубок диаметром 16x1 мм по ГОСТ 21646-76.

Характеристика подогревателя приведена в табл. 2

Обозначение подогревателя	Длина трубок, мм	Диаметр корпуса, мм	Площадь нагрева одной секции, м2	Кол-во секций	Площадь нагрева подогревателя, м2	Масса подогревателя, кг
5-89x2000-Р-4	2000	89	1.11	4	4.44	215.5

- 4.3. Насос ручной.

Насос ручной типа Р-1.6-20 предназначен для выкачивания дренажных стоков из приемка при расположении станции в подвальном помещении.

Техническая характеристика насоса приведена в табл. 3

Наименование	Величина
Диаметр цилиндра, мм	100
Ход поршня, мм	100
Число двойных качаний в минуту	30
Подача за двойной ход, л	1.6
Напор, м	20
Вакууметрическая высота всасывания, м	5.5
Масса, кг	22

- 4.4 Грузоподъемное устройство.

Для ремонта оборудования в помещении станции перекачки устанавливается кран подвесной ручной однобалочный грузоподъемностью Q=1т, выпускаемый учреждением УА 38/2 пос. Бина.

Альбом 1

Лист № подл. Подпись и дата

Привязан			
Инв. №		903-4-0180.94 -ПЗ	
Станция перекачки конденсата 2x2 м3 Q=20 м3/ч		Лист	Листов
Г.И.П.	Ляпусов	Р	1
Нач. отд.	Ляпусов		2
Н. контр.	Невретдинов		
Г.л. спец.	Невретдинов		
Нач. г.о.	Мальгина		
Вед. инж.	Воеводина		
Инж. экат.	Смирнова		
Пояснительная записка		АО ПРОЕКТИИ:ТРОИДОРМАШ г. РОСТОВ-НО-ДОНУ	

4.5. Конденсатный бак.

Для сбора конденсата в помещении станции перекачки устанавливаются два бака емкостью по 2 м3 каждый.

Бак оборудован :

1. водоуказательным прибором;
2. сигнализацией верхнего и нижнего уровня;
3. предохранительным устройством от повышения давления внутри бака;
4. термометром для измерения температуры в баке;
5. манометром для контроля за поддержанием избыточного давления в баке;
6. металлической площадкой для обслуживания.

5. Мероприятия по технике безопасности, устройству и эксплуатации.

5.1. Помещение станции перекачки конденсата должно записываться.

5.2. Дренажный приямок в помещении станции перекрывается.

5.3. Конденсатные баки, водоводяные подогреватели и трубопроводы изолированы.

5.4. При эксплуатации станции производить систематический контроль за количеством, качеством, давлением и температурой возвращаемого конденсата.

Периодичность контроля и анализ конденсата должна быть такой, чтобы исключить возможность попадания некондиционного конденсата в котельную.

5.5. Для осуществления контроля при эксплуатации станция перекачки оборудована :

1. материалами для измерения давления до и после конденсатных насосов;
2. приборами для измерения температуры перекачиваемого конденсата;
3. счетчиком для измерения расхода конденсата;
4. штуцером с краном для отбора проб.

5.6. В целях улучшения условий эксплуатации станции перекачки, защиты трубопроводов и оборудования от коррозии откачка конденсата из конденсатных баков автоматизирована (см. раздел Автоматизация).

5.7. Станция перекачки конденсата по категории производств относится к категории Д, по ПУЭ - невзрыво-непожароопасное, по степени огнестойкости - II.

6. Технические условия на монтаж, испытание и изоляцию трубопроводов.

6.1. Трубопроводы технологической части станции перекачки конденсата относятся к III категории группы В.

6.2. Монтаж, испытание, промывка и продувка, сдача и приемка трубопроводов в эксплуатацию должны производиться согласно СНиП 3.05.05-84 "Технологическое оборудование и технологические трубопроводы" и техническим требованиям строящей организации.

6.3. Трубы, арматура, фланцы, крепежные и другие материалы, применяемые для изготовления и монтажа трубопроводов, должны удовлетворять государственным стандартам и техническим условиям на изготовление.

Качество применяемых материалов и изделий должно быть подтверждено заводом-поставщиком материалов соответствующими сертификатами или паспортами.

Материалы, не имеющие сертификатов и паспортов, могут применяться для монтажа только после испытания на соответствие стандартам и техническим условиям.

6.4. При монтаже трубопроводов сварку производить швами по ГОСТ 16037-80.\*

Трубы водогазопроводные (малых диаметров) собираются на фитингах.

6.5. Опоры трубопроводов располагать по проекту.

Трубы диаметром менее 50 мм крепить по месту. Расстояние между опорами не должно превышать указанных в табл. 4

Таблица 4

Наименование	Условный диаметр								
	15	20	25	32	40	50	65	80	100
Неизолированные трубопроводы, м	2.5	3	3.5	4	4.5	5	6	6	6
Изолированные трубопроводы, м	1.5	2	2	2.5	3	3	4	4	4.5

6.6. Опорные металлоконструкции под оборудование (теплообменник, ручный насос, гидрозатвор) разрабатываются при привязке проекта к конкретным строительным конструкциям.

6.7. Трубопроводы станции перекачки конденсата должны быть подвергнуты гидравлическому испытанию пробным избыточным давлением, указанным в общих данных проекта.

Трубопроводы укладываются с уклонами, величина и направление которых указаны на принципиальной схеме.

6.8. Изоляция трубопроводов и оборудования производится с целью шумоглушения, предохранения от коррозии, а также защиты от ожогов.

6.9. Основные характеристики изолируемых объектов, описания конструкций и объемы работ по изоляции и антикоррозионной защите приведены в ведомости на изоляционные работы.

6.10. Неизолируемые трубопроводы и изолируемые трубопроводы после производства изоляционных работ окрасить краской за два раза.

Опознавательную окраску технологических трубопроводов принять по ГОСТ 14202-69.

7. Охрана окружающей среды и водоемов.

Станция перекачки конденсата не имеет вредных выбросов в атмосферу и водоемы, поэтому специальных мероприятий по охране окружающей среды и водоемов не требуется.

Электротехническая часть

1. Электроснабжение.

По степени надежности и бесперебойности электроснабжения потребители станции перекачки относятся ко 2-ой категории.

Электроснабжение предусматривается от двух независимых взаимно резервирующих источников питания.

По условиям среды станция перекачки конденсата относится к помещениям невзрыво-непожароопасным.

Пусковая и защитная аппаратура устанавливается в низковольтном комплектном устройстве-шкафу защищенном 1Ш.

Шкаф 1Ш разработан в данном типовом проекте (см. альбом 3).

2. Электроосвещение.

Система напряжения 380/220 В с глухозаземленной нейтралью, напряжение у ламп 220В.

Электроосвещение станции перекачки предусмотреть от существующих сетей электроосвещения.

3. Зануление.

Все металлические части электрооборудования и осветительных установок, нормально не находящихся под напряжением, подлежат занулению.

В качестве проводников зануления используется специально предназначенная для этой цели жила кабелей питающей и распределительной сети.

Автоматизация

1.1. Проект автоматизации выполнен в соответствии с "Правилами устройств электроустановок" ПУЭ-76, строительными нормами и правилами "Системы автоматизации" СНиП3-05.07-85 и РТМ36.22.13-90 "Системы автоматизации. Монтажно-технологические требования к проектированию".

1.2. Проектом предусмотрен контроль местными показывающими приборами: давления конденсата в напорных линиях насосов и линиях всаса, давления пара после регулятора давления, давления и температуры конденсата от потребителей и в теплотель, в баках конденсатных, пара от паропровода, нагреваемой воды до и после теплообменника.

1.3. Управление электроприводами конденсатных насосов в местном режиме производится от местных кнопочных постов, в автоматическом режиме - включение и отключение рабочего насоса по уровням в баках, предусмотрен ввод в работу резервного насоса при аварийном отключении рабочего.

1.4. Аппаратура управления насосами, сигнализаторы верхнего и нижнего уровня конденсата в двух баках, ключ выбора контролируемого по уровню бака размещаются в шкафу 1Ш.

1.5. Сигнал об аварии насоса и исчезновении напряжения в целях управления, при привязке проекта выносится в помещение с постоянным обслуживающим персоналом.

1.6. При привязке проекта, в соответствии с технологическими решениями, в схеме автоматизации и спецификации оборудования выбираются параметры для исполнения станции с гидрозатвором при возврате конденсата с давлением 0,02МПа или с предохранительным клапаном при возврате конденсата с давлением 0,3 МПа.

1.7. При привязке проекта выбирается вариант 1 или 2 в зависимости от габаритов помещения станции 6х6м или 4х9м.

1.8. В схеме соединений внешних проводов, спецификации и ведомости материалов количество материалов в числителе указано для варианта 1, в знаменателе - для варианта 2.

Ив.№ подл. Подпись и дата Взам. №

Привязан									
Ив.№									

903-4-0180.94 - ПЗ	
Станция перекачки конденсата 2x2 м3 Q=20 м3/ч	
Гип	Ляпусов
Нач.отд.	Ляпусов
Н.контр.	Невретдинова
Гл. спец.	Невретдинова
Нач.гр.	Малыгина
Вед.инж.	Воеводина
Инж.кат.	Смирнова
Пояснительная записка	
АО ПРОЕКТИНСТРОЙДОРМАШ г.Ростов-на-Дону	

Ведомость основных комплектов рабочих чертежей

Альбом 1

Обозначение	Наименование	Примеч.
903-4-0180.94-ПЗ	Пояснительная записка	
903-4-0180.94-ТХ	Технология производства	
903-4-0180.94-ЭМ	Силовое электрооборудование	
903-4-0180.94-АТХ	Автоматизация технологии производства	

Продолжение

Лист	Наименование	Примеч.
11	Спецификация оборудования и участков трубопроводов. Вариант 2	
12...14	Чертеж расположения трубопроводов при давлении в баке 0.02 МПа. Вариант 1	
15...17	Чертеж расположения трубопроводов при давлении в баке 0.3 МПа. Вариант 1	
18...20	Чертеж расположения трубопроводов при давлении в баке 0.02 МПа. Вариант 2	
21...23	Чертеж расположения трубопроводов при давлении в баке 0.3 МПа. Вариант 2	
24...28	Ведомость трубопроводов при давлении в баке 0.02 МПа. Вариант 1	
29...33	Ведомость трубопроводов при давлении в баке 0.3 МПа. Вариант 1	
34...38	Ведомость трубопроводов при давлении в баке 0.02 МПа. Вариант 2	
39...43	Ведомость трубопроводов при давлении в баке 0.3 МПа. Вариант 2	
44	Ведомость изоляционных конструкций	
45	Задание на разработку разделов ОВ, ВК, АР, КЖ, КМ	
46	Задание строительному отделу. Вариант 1	
47	Задание строительному отделу. Вариант 2	

Продолжение

Обозначение	Наименование	Примеч.
выпуск 1	Тепловая изоляция трубопроводов. Рабочие чертежи	
выпуск 2	Тепловая изоляция арматуры и фланцевых соединений. Рабочие чертежи	
серия 3.903-11	Тепловая изоляция криволинейных участков трубопроводов и узлов оборудования	
серия 3.903-14	Конструкции промышленные промышленной тепловой изоляции	
серия 4.904-69	Детали крепления санитарно-технических приборов и трубопроводов. Рабочие чертежи	
СЗКЧ-2-90	Чертежи установки закладных элементов для измерения давления, разрежения, уровня и состава вещества на технологическом оборудовании и трубопроводах	АО "Монтаж автоматика" г. Москва
СЗКЧ-1-87	Чертежи установки закладных элементов для измерения температуры на технологическом оборудовании и трубопроводах	АО "Монтаж автоматика" г. Москва
ТУ26-06-1260-80	Агрегаты электронасосные, центробежные конденсатные типа Кс	

Ведомость рабочих чертежей основного комплекта

Лист	Наименование	Примеч.
1	Общие данные (начало)	
2	Общие данные (продолжение)	
3	Общие данные (окончание)	
4	Чертеж расположения оборудования при давлении в баке 0.02 МПа. Вариант 1	
5	Чертеж расположения оборудования при давлении в баке 0.3 МПа. Вариант 1	
6	Чертеж расположения оборудования при давлении в баке 0.02 МПа. Вариант 2	
7	Чертеж расположения оборудования при давлении в баке 0.3 МПа. Вариант 2	
8	Схема принципиальная соединений трубопроводов при давлении в баке 0.02 МПа	
9	Схема принципиальная соединений трубопроводов при давлении в баке 0.3 МПа	
10	Спецификация оборудования и участков трубопроводов. Вариант 1	

Ведомость ссылочных и прилагаемых документов

Обозначение	Наименование	Примеч.
Ссылочные документы		
серия 7.903.9-2	Тепловая изоляция трубопроводов с положительными температурами	

Чертежи разработаны в соответствии с действующими нормами и правилами и с соблюдением мероприятий, обеспечивающих взрывобезопасность и пожаробезопасность при эксплуатации здания

Главный инженер проекта  
Главный инженер проекта, привязавшего проект  
*М.Н. Ляпусов*

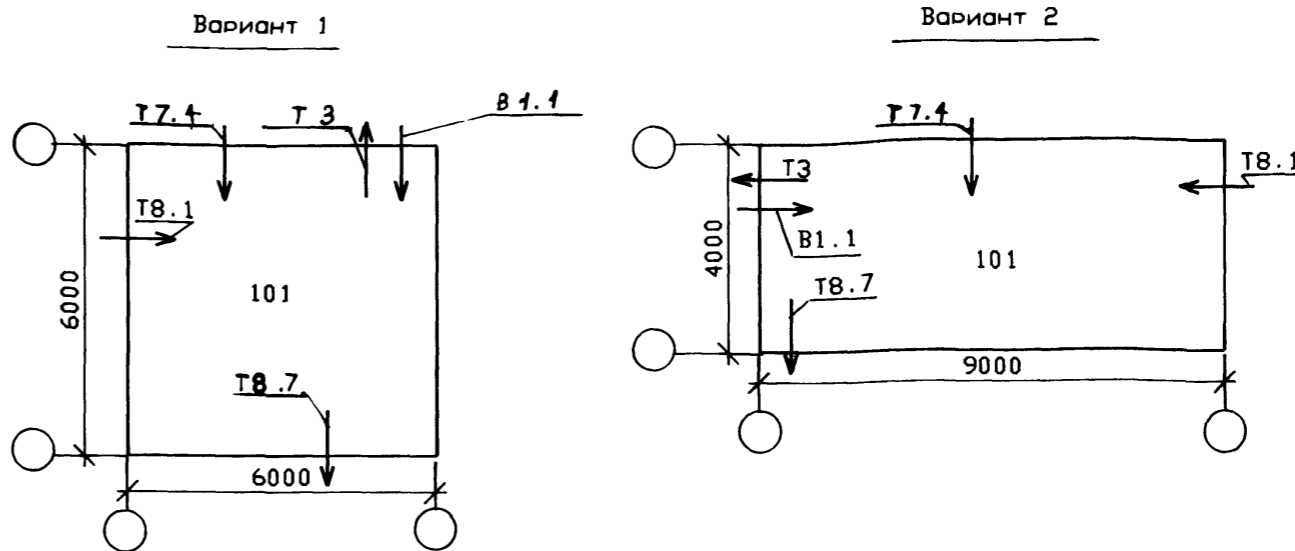
Привязан		
ИНА №		
903-4-0180.94-ТХ		
Станция перекачки конденсата 2х2 м3 Q=30 м3/ч		
ГИП	Ляпусов	<i>Ляпусов</i>
Нач. отд.	Ляпусов	<i>Ляпусов</i>
Н. контр.	Невредимова	<i>Невредимова</i>
Гл. спец.	Невредимова	<i>Невредимова</i>
Нач. гр.	Малыгина	<i>Малыгина</i>
Вед. инж.	Воеводина	<i>Воеводина</i>
Инж. 2 кат.	Смирнова	<i>Смирнова</i>
Общие данные (начало)		АО ПРОЕКТИНСТРОЙДОРМАЛП г. Ростов-на-Дону
Стадия	Лист	Листов
Р	1	49

Ведомость ссылочных и прилагаемых документов

ПРОДОЛЖЕНИЕ

ОБОЗНАЧЕНИЕ	НАИМЕНОВАНИЕ	ПРИМЕЧ.
<u>ПРИЛАГАЕМЫЕ ДОКУМЕНТЫ</u>		
903-4-0180.94-ТХ.СО	Спецификация оборудования	Альбом 4
903-4-0180.94-ТХ.ВМ	Ведомость потребности в матери-	
	лах	Альбом 5
903-4-0180.94-ТХ.ОП	Опросный лист на кран	Альбом 4
БК.00.000.34	Бак конденсатный V=2м3.	
	Эскизный чертёж общего вида	Альбом 1
ГЗ.00.000.34	Гидрозатвор. Эскизный чертёж	
	общего вида	Альбом 1

Схема расположения технологических узлов



Характеристика трубопроводов

ОБОЗНАЧЕНИЕ	НАИМЕНОВАНИЕ ТРАНСПОРТИРУЕМОГО ПРОДУКТА	КАТЕГОРИЯ ТРУБОПРОВОДА	РАБОЧИЕ УСЛОВИЯ ТРУБОПРОВОДА		ИСПЫТАНИЕ	ДАВЛЕНИЕ ИСПЫТАНИЯ, МПА	ДОПОЛНИТЕЛЬНЫЕ УКАЗАНИЯ
			ТЕМПЕРАТУРА °С	ДАВЛЕНИЕ МПА			
Т8.1	КОНДЕНСАТ	В-III	до	до 0.3	ПРОЧН. ГЕРМЕТ.	0.375 0.3	
Т8.2			+120°				
Т8.3							
Т8.4							
Т8.5							
Т8.6	ТО ЖЕ	ТО ЖЕ	+90°	ТО ЖЕ	ТО ЖЕ	ТО ЖЕ	
Т8.7	"	"	ТО ЖЕ	до 0.5	"	0.625 0.5	
Т7	ПАР	"	до	до 0.6	"	0.75 0.6	
Т7.1			+120°				
Т7.2							
Т7.4							
В10	ВОДА (КОНДЕНСАТ)	"	до	до 0.3	"	0.375 0.3	
В10.2			ТО ЖЕ	САМОТЕК			
В10.3							
В1.1	ВОДА	"	до +60°	до 0.3	"	0.375 0.3	
ТЗ							

Ведомость технологических узлов

НОМЕР УЗЛА ПО СХЕМЕ	НАИМЕНОВАНИЕ ТЕХНОЛОГИЧЕСКОГО УЗЛА	КАТЕГОРИЯ ПОМЕЩЕНИЯ ПО ВЗРЫВНОЙ, ВЗРЫВОПОЖАРНОЙ И ПОЖАРНОЙ ОПАСНОСТИ	СТЕПЕНЬ ОГНЕСТОЙКОСТИ ЗДАНИЯ	КЛАСС ПОМЕЩЕНИЯ И НАРУЖНЫХ УСТАНОВОК ПО ПУЗ	ГРУППА ПРОЦЕССОВ ПО САНИТАРНОЙ ХАРАКТЕРИСТИКЕ
101	СТАНЦИЯ ПЕРЕКАЧКИ КОНДЕНСАТА	Д	II	НЕВЗРЫВОНЕПОЖАРООПАСНОЕ	1Б

Альбом 1

И-в. № подл. Подпись и дата. Изм. №

903-4-0180.94-ТХ					
Станция перекачки конденсата 2x2 м3 Q=20 м3/ч					
Привязан		С.И.П.	Ляпусов	Н.контр.	Невретдинова
		Гл. спец.	Невретдинова	Нач. гр.	Малыгина
		Вед. инж.	Агафонова	Инж. 2кат.	Смирнова
		И-в. №		Лист	Листов
				Р	2
Общие данные (продолжение)				АО ПРОЕКТИСТРОЙДОРМАШ г.Ростов-на-Дону	












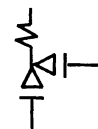



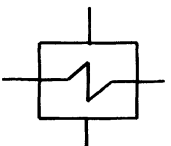
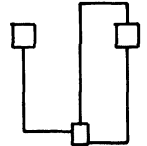
Альбом 1

Назначение патрубков

Номер па-трубка	Наименование патрубка	Ду; Ру мм; МПа	Способ соединения
1	Подача конденсата в бак	125-0.02(0.3)	Фланец 1-125-25 ГОСТ12820-80
2	Отвод конденсата из бака	80-0.02(0.3)	Фланец 1-80-25 ГОСТ12820-80
3	Дренаж конденсата от бака	50-0.02(0.3)	Фланец 1-50-10 ГОСТ12820-80
4	Отвод конденсата от бака в уравнительную линию	125-0.02(0.3)	Фланец 1-125-25 ГОСТ 12820-80
5	Отвод пара от бака в уравнительную линию	25-0.02(0.3)	Фланец 1-25-10 ГОСТ 12820-80
6	Подвод пара к баку	25-0.02(0.3)	Фланец 1-25-10 ГОСТ12820-80
7	Сброс пара вторичного вскипания на гидрозатвор (на предохранительный клапан)	100-0.02(0.3)	Фланец 1-100-1 ГОСТ 12820-80
8	Для запасных линий	80-0.02(0.3)	Фланец 1-80-1 ГОСТ 12820-80
9	Для указателя уровня	20-0.02(0.3)	Фланец 1-20-16 ГОСТ12820-80
10	Для сигнализатора уровня	-	Бобышка Б80°М27 х 1.5
11	Для термометра	-	Бобышка БП-М27 х 2-55
12	Для манометра	∅ 12	—

Данные в скобках приведены для варианта с предохранительным клапаном.

Условные обозначения

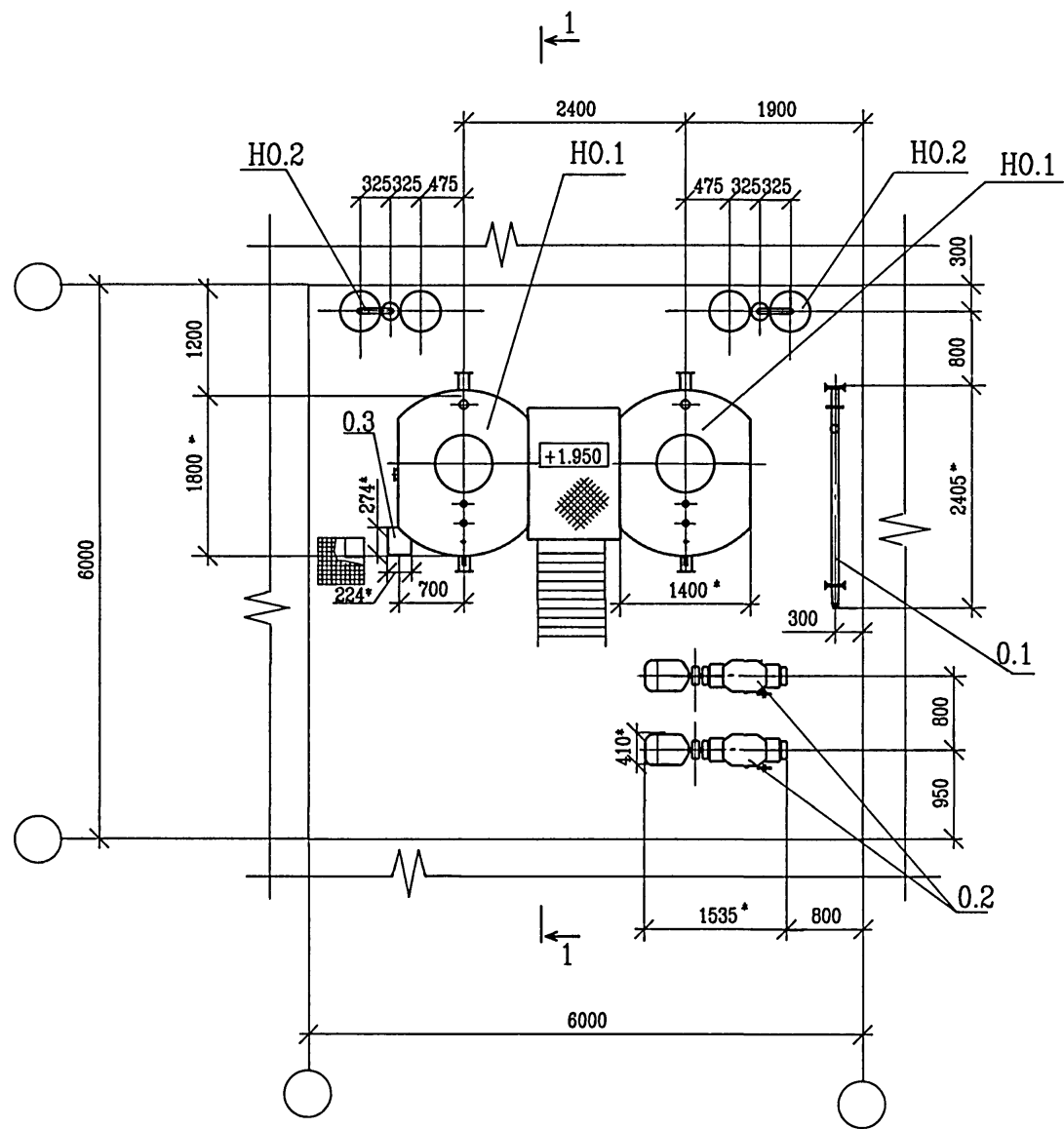
-  Переход
-  Направление движения газовой среды
-  Направление движения жидкостной среды
-  Закладные детали автоматики
-  Насос электрический
-  Насос ручной
-  Вентиль муфтовый
-  Вентиль фланцевый
-  Вентиль регулирующий
-  Клапан обратный фланцевый
-  Кран пробоотборный
-  Клапан предохранительный
-  Задвижка с ручным приводом
-  Счетчик
-  Бак конденсатный
-  Поверхностный теплообменник
-  Гидрозатвор

Инв.№ подл. Подпись и дата Взам. №

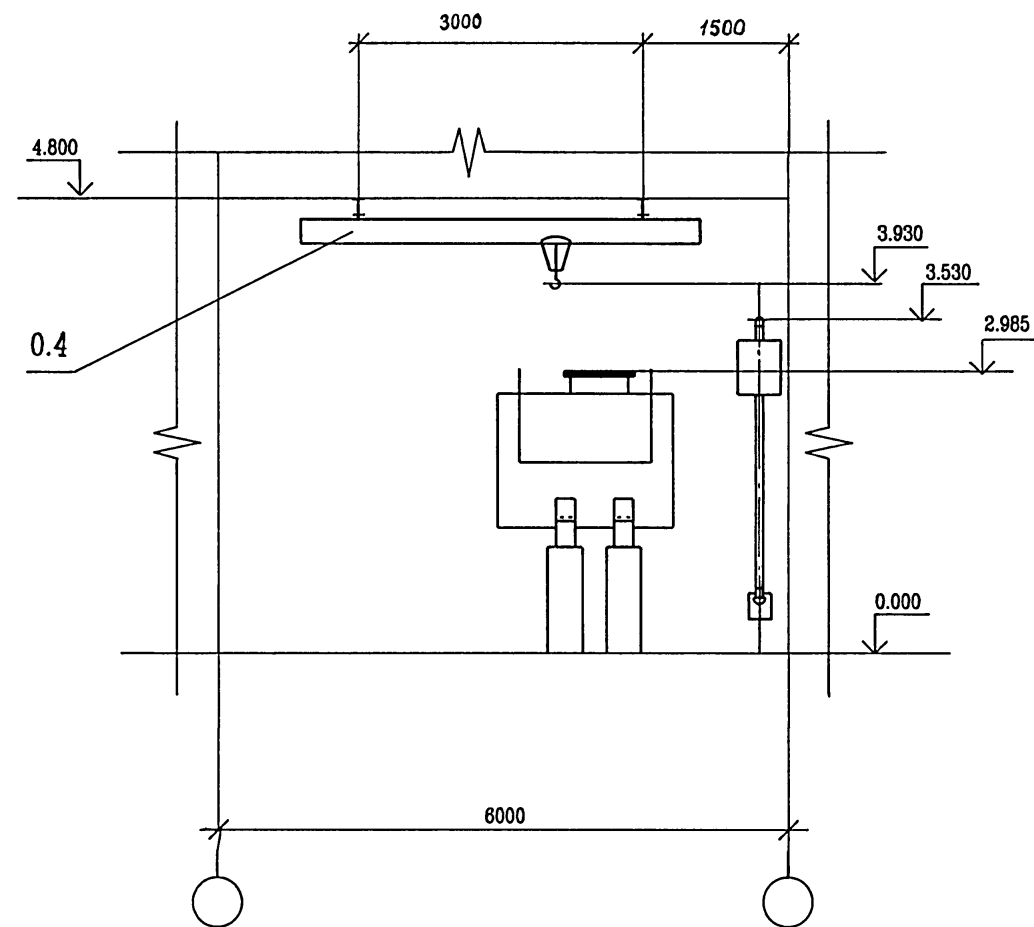
Привязан		903-4-0180.94-ТХ	
Г.И.П.	Ляпусов	Станция перекачки конденсата 2x2 м3 Q=20 м3/ч	
Нач.отд.	Ляпусов	Стадия	Лист
Н.контр.	Невретдинова	Р	3
Г.л.спец.	Невретдинова	Общие данные (окончание)	
Нач.гр.	Малыгина	АО ПРОЕКТИСТРОЙДОРМАШ	
Вед.инж.	Агафонова	г.Ростов-на-Дону	
Инж.2кат.	Смирнова	1300390-01 8	
Инв.№		Формат А2	



План на отм. 0.000



Разрез 1-1

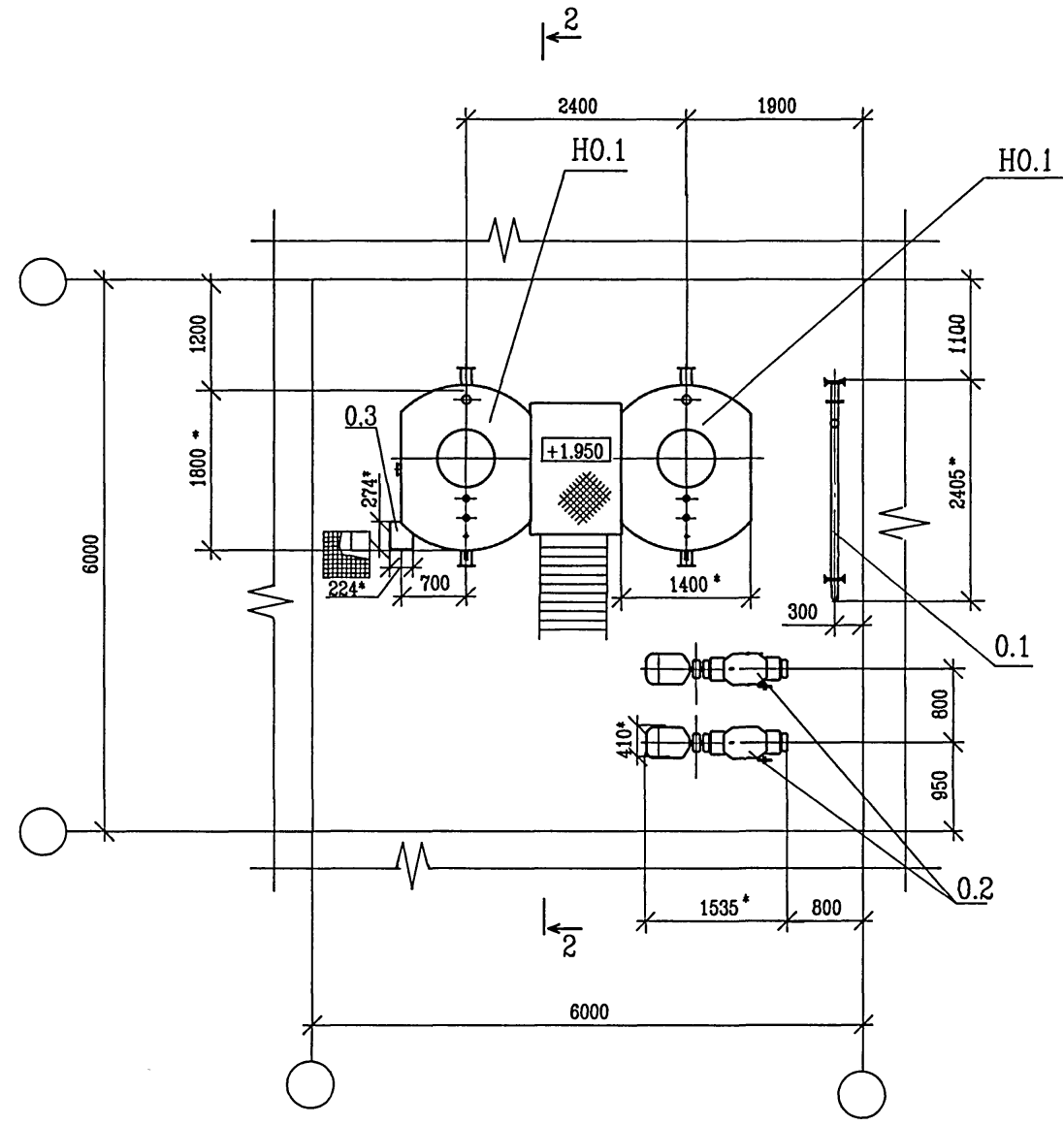


1. \* Размеры для справок
2. Строительные оси показаны условно для определения границ потребной площади
3. Отметка 0.000 принята условно
4. Кран ручной подвесной поз. 0.4 на плане условно не показан.

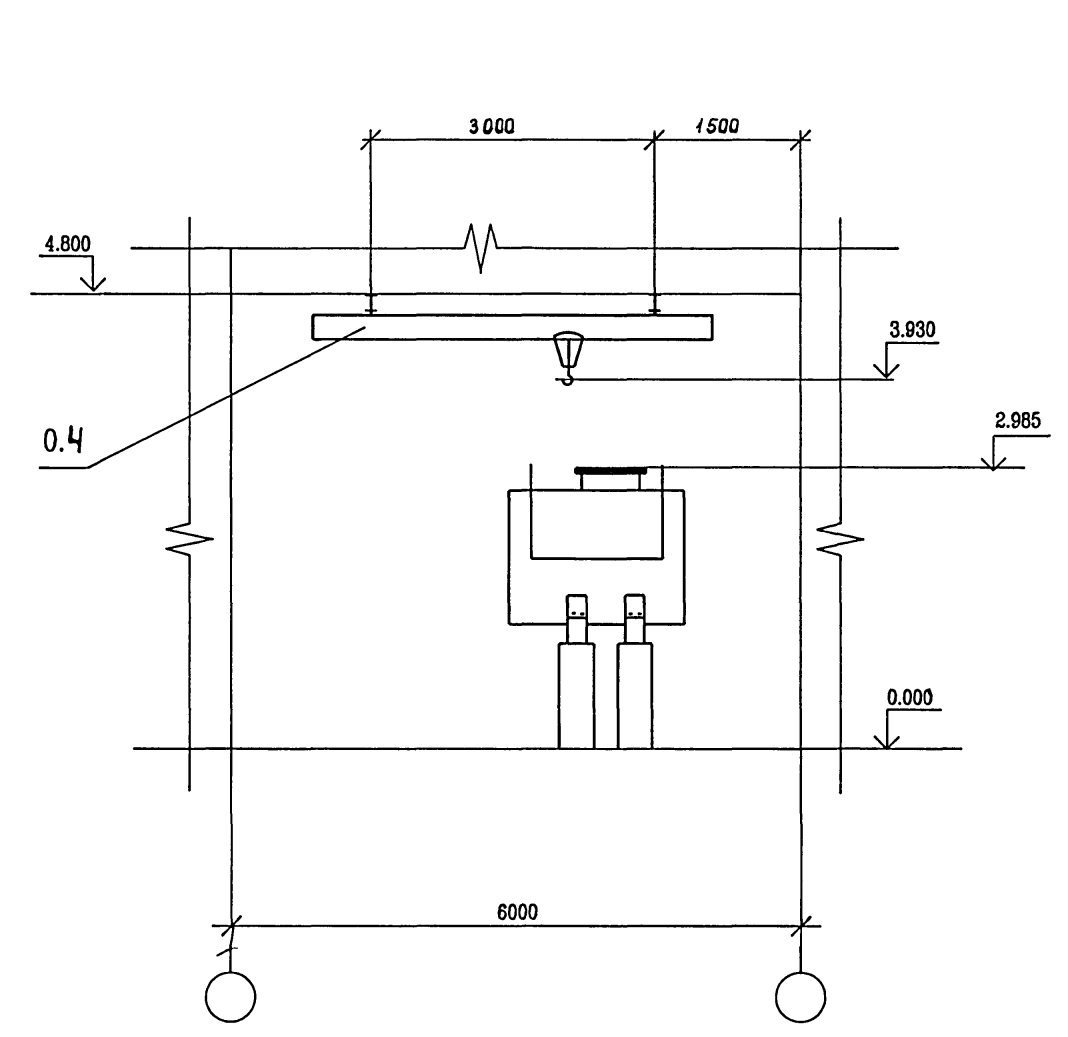
Изм. № подл. Подпись и дата Взам. инв. №

		903-4-0180.94-ТХ				
		Станция перекачки конденсата 2x2 м <sup>3</sup> и Q=20 м <sup>3</sup> /ч				
Привязан	ГИП	Ляпусов	Вариант 1	СТАДИЯ	ЛИСТ	ЛИСТОВ
	Н.контр.	Ляпусов		Р	4	
	Н.контр.	Невретдинова		Чертеж расположения оборудования при давлении в баке 0.02 МПа		
	Гл. спец.	Невретдинова				
	Нач. гр.	Малыгина				
Вед. инж.	Воеводина	АО ПРОЕКТИНСТРОЙДОРМАШ г. Ростов-на-Дону				
Инж. 2-кат.	Смирнова					

План на отм. 0.000



Разрез 2-2

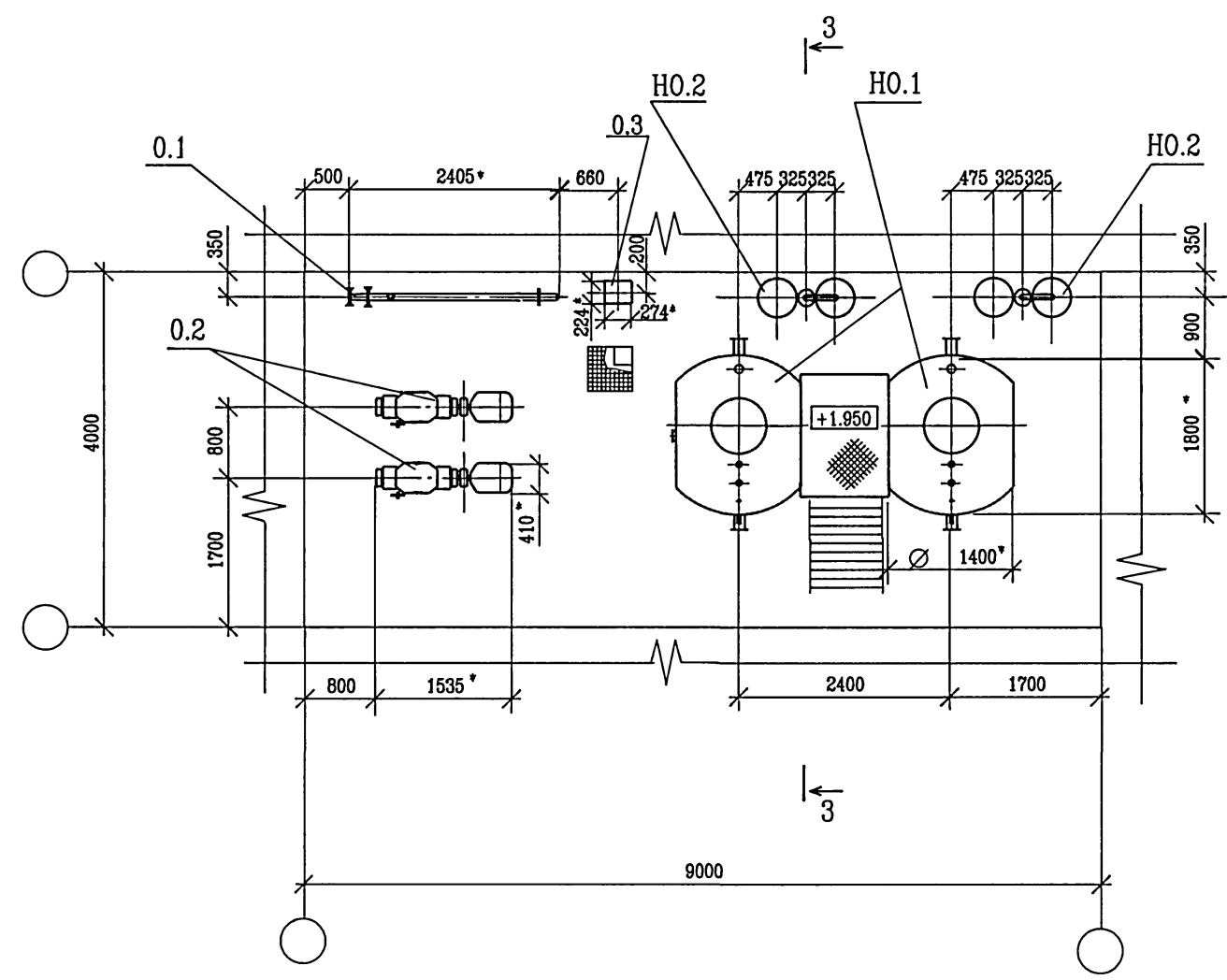


1. \* Размеры для справок
2. Строительные оси показаны условно для определения границ потребной площади
3. Отметка 0.000 принята условно
4. Кран ручной подвесной поз. 0.4 на плане условно не показан.

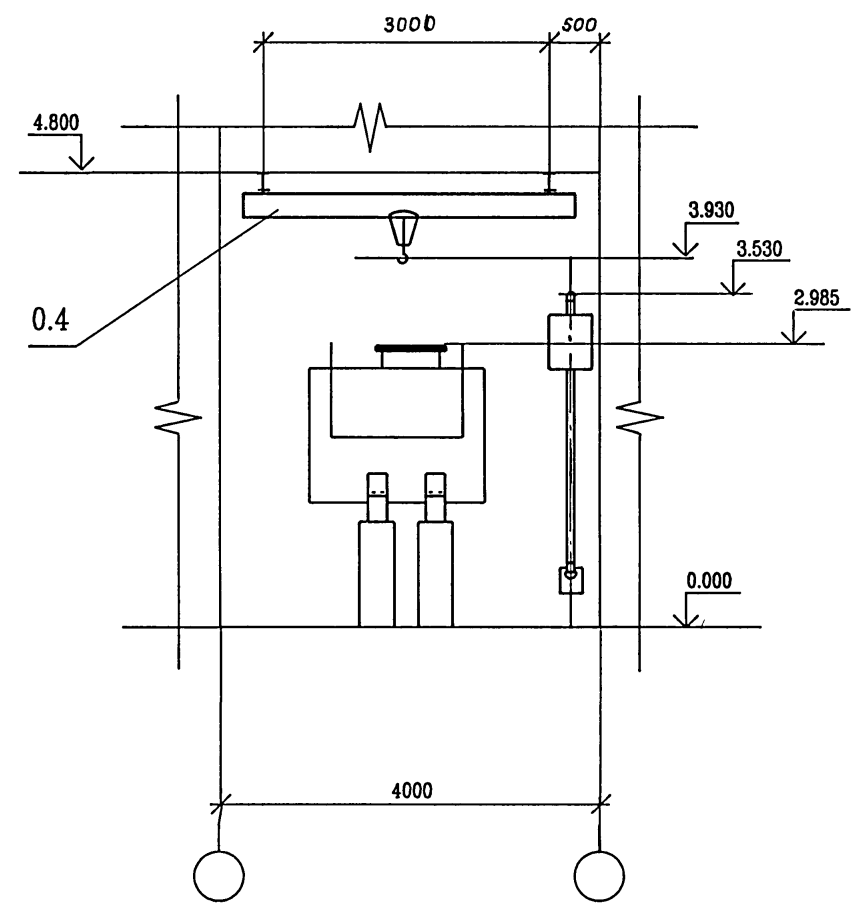
Изм.№ подл. Подпись и дата Взам. инв.№

			903-4-0180.94-ТХ		
			Станция перекачки конденсата 2x2 м3 и Q=20 м3/ч		
			Вариант 1		
			Чертеж расположения оборудования при давлении в баке 0.3 МПа		
			АО ПРОЕКТИНСТРОЙДОРМАШ г.Ростов-на-Дону		
Привязан	Инв. N		ГИП	Липусов	<i>Липусов</i>
			Нач.отд.	Липусов	<i>Липусов</i>
			Н.контр.	Невретдинова	<i>Невретдинова</i>
			Гл.спец.	Невретдинова	<i>Невретдинова</i>
			Нач.гр.	Малыгина	<i>Малыгина</i>
			Вед.инж.	Воеводина	<i>Воеводина</i>
			Инж.з.м.	Смирнова	<i>Смирнова</i>

План на отм. 0.000



Разрез 3-3

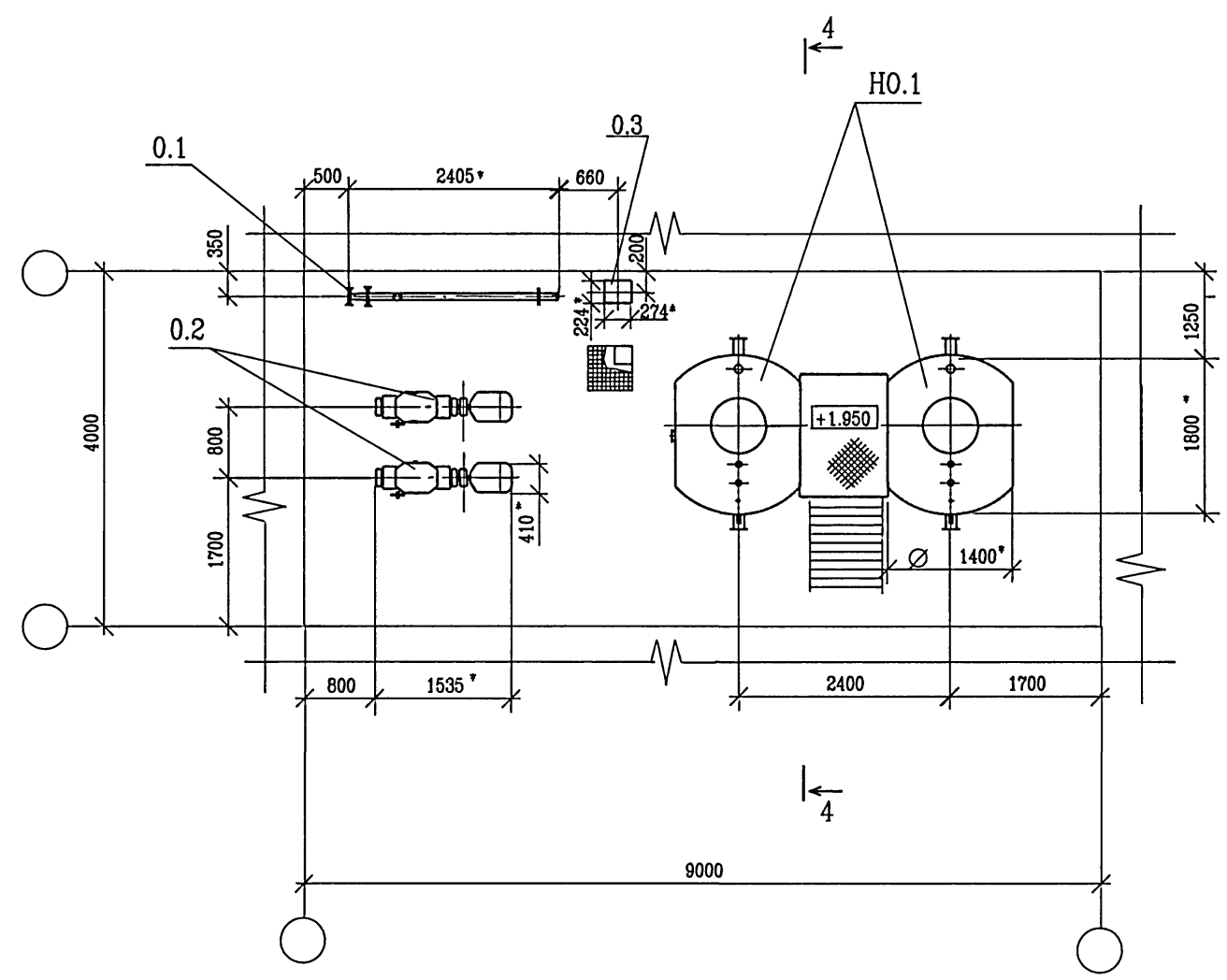


- 1. \* Размеры для справок
- 2. Строительные оси показаны условно для определения границ потребной площади
- 3. Отметка 0.000 принята условно
- 4. Кран ручной подвесной поз. 0.4 на плане условно не показан

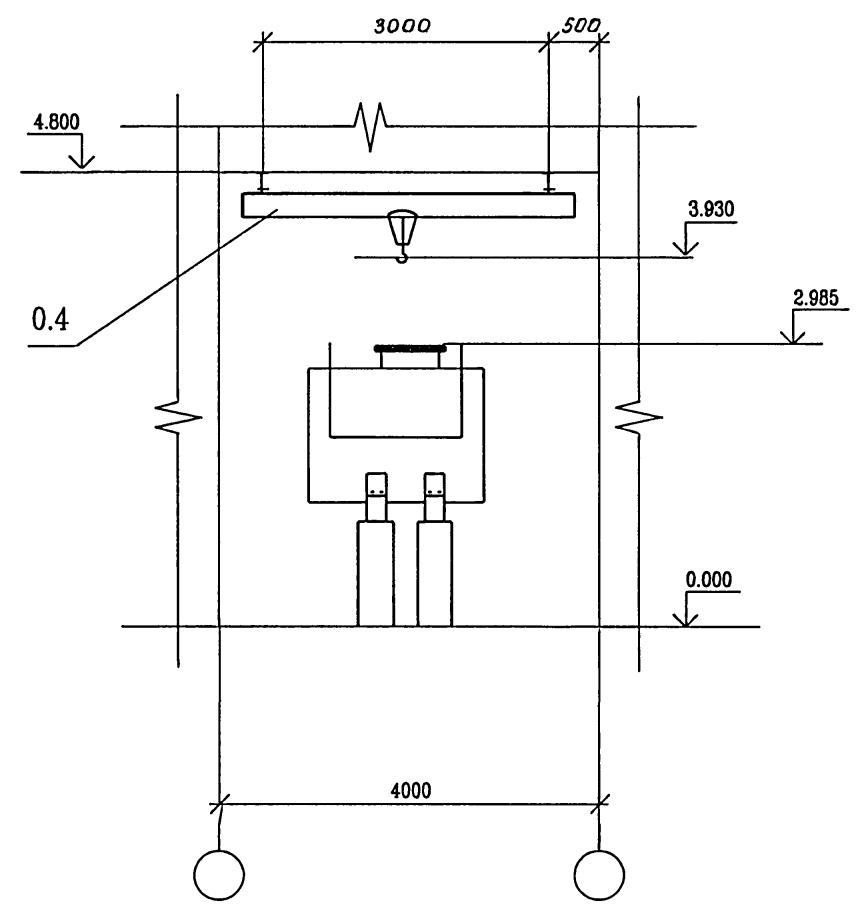
Инв.№ подл. Подпись и дата  
 Инв.№ подл. Подпись и дата  
 Инв.№ подл. Подпись и дата

			903-4-0180.94-ТХ		
			Станция перекачки конденсата 2x2 м <sup>3</sup> и Q=20 м <sup>3</sup> /ч		
			Вариант 2		
			Чертеж расположения оборудования при давлении в баке 0.02 МПа		
			АО ПРОЕКТИНСТРОЙДОРМАШ г.Ростов-на-Дону		
Привязан	Инв. N		ГИП	Ляпусов	<i>[Signature]</i>
			Нач.отд.	Ляпусов	<i>[Signature]</i>
			Н.контр.	Невретдинова	<i>[Signature]</i>
			Гл.спец.	Невретдинова	<i>[Signature]</i>
			Нач.гр.	Малыгина	<i>[Signature]</i>
			Вед.инж.	Агафонова	<i>[Signature]</i>
			Инж.зж.	Смирнова	<i>[Signature]</i>

План на отм. 0.000



Разрез 4-4

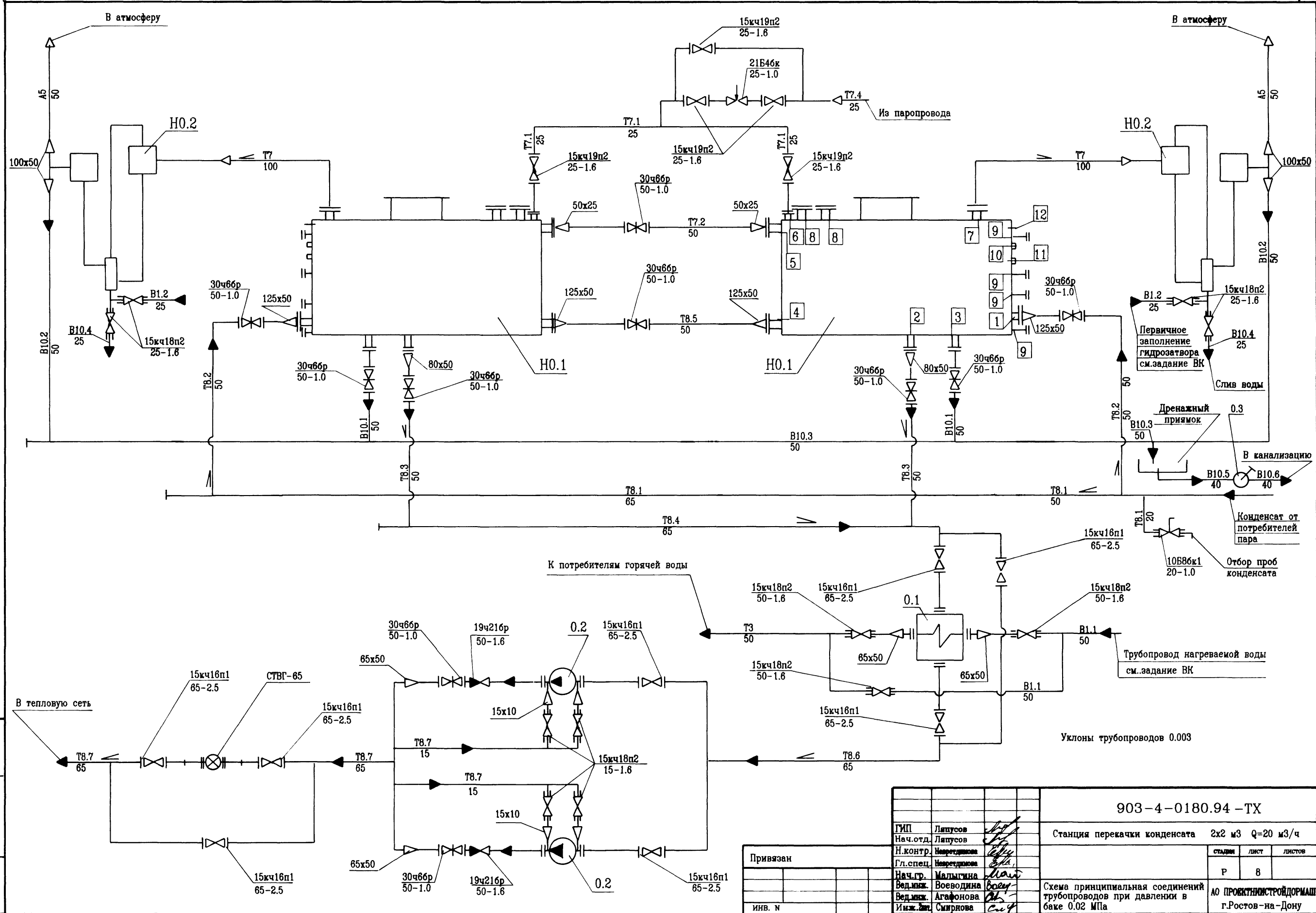


- 1. \* Размеры для справок
- 2. Строительные оси показаны условно для определения границ потребной площади
- 3. Отметка 0.000 принята условно
- 4. Кран ручной подвесной поз. 0.4 на плане условно не показан

Изм.№ подл. Подпись и дата Взам.инв.№

			903-4-0180.94-ТХ		
			Станция перекачки конденсата 2x2 м3 и Q=20 м3/ч		
			Вариант 2		
			Чертеж расположения оборудования при давлении в баке 0.3 МПа		
			АО ПРОЕКТИНСТРОЙДОРМАШ г.Ростов-на-Дону		
Привязан	Инв. N		ГИП	Лягусов	<i>[Signature]</i>
			Нач.отд.	Лягусов	<i>[Signature]</i>
			Н.контр.	Невредникова	<i>[Signature]</i>
			Гл.спец.	Невредникова	<i>[Signature]</i>
			Нач.гр.	Мальгина	<i>[Signature]</i>
			Вед.инж.	Агафонова	<i>[Signature]</i>
			Инж.здат.	Смирнова	<i>[Signature]</i>

Альбом 1

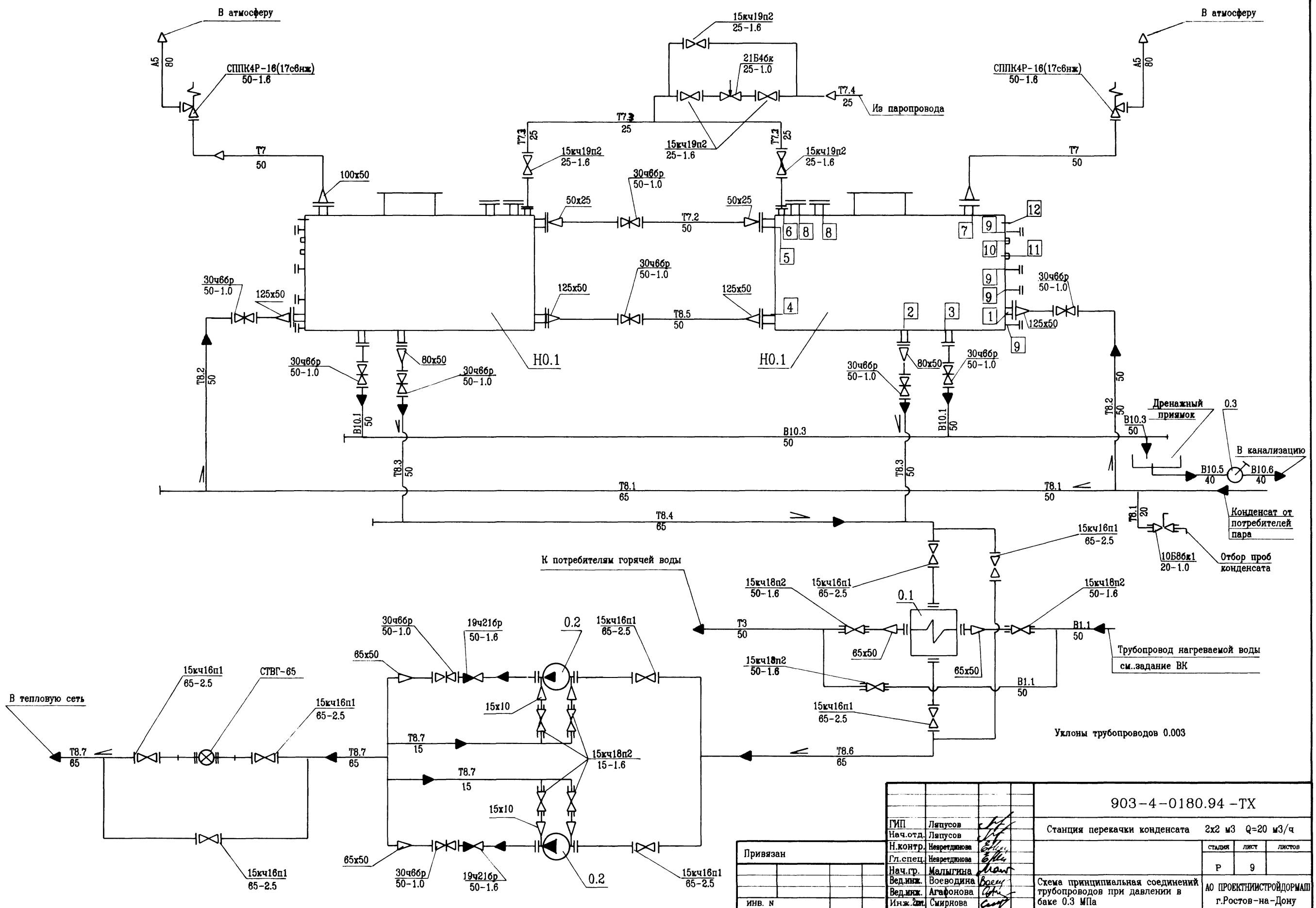


Имя, № подл. Подпись и дата. Взам. инв. №

Привязан	
ИНВ. N	

ГИП	Липусов
Нач.отд.	Липусов
Н.контр.	Исметкина
Гл.спец.	Исметкина
Нач.гр.	Малыгина
Вед.инж.	Воеводина
Вед.инж.	Агафонова
Инж.ин.	Смирнова

903-4-0180.94 -ТХ		
Станция перекачки конденсата 2x2 м3 Q=20 м3/ч		
СТАДИИ	ЛИСТ	ЛИСТОВ
Р	8	
АО ПРОЕКТИНЖСТРОЙДОРМАШ		
г.Ростов-на-Дону		



Инв.№ подл. Подпись и дата. Взам. инв.№

Привязан	
инв. N	

ГМП	Ляпусов	
Нач. отд.	Ляпусов	
Н.контр.	Невредникова	
Гл. спец.	Невредникова	
Нач. гр.	Малыгина	
Вед. инж.	Воеводина	
Вед. инж.	Агафонова	
Инж. 2 ж.	Смирнова	

903-4-0180.94 -ТХ		
Станция перекачки конденсата	2x2 м3	Q=20 м3/ч
СТАДИЯ	ЛИСТ	ЛИСТОВ
Р	9	
АО ПРОЕКТИНСТРОЙДОРМАШ		г.Ростов-на-Дону

Альбом 1

Марка, поз.	Обозначение	Наименование	Количество		Масса ед., кг	Примечание
			P=0.02 МПа	P=0.3 МПа		
Основное оборудование						
0.1	ТУ 400-28-429-82Е	Подогреватель водоводяной 5 - 80 x 2000-Р x 4 F= 1.11 x 4 = 4.44 м2	1	1	215.5	
0.2		Насос центробежный конденсатный Кс 20- 50 Q = 20 м3/ч H = 0.5 МПа (50м вод.ст.) с электродвигателем 4А 112М2 N= 7.5 кВт n = 2900 об/мин	2	2	320	
0.3		Насос ручной Р-1.6-2.0	1	1	22.0	
0.4	ТУ 2400.4912-88	Кран подвесной ручной однобалочный Q= 1тс Lx = 4.2 м l = 0.6 м	1	1	332.0	
Нестандартизированное оборудование						
НО.1	Бк.00.000.94	Вак конденсатный V =2 м3 Эскизный чертёж общего вида	2	2	790.0	
НО.2	Г3.00.000.94	Гидроавтор Эскизный чертёж общего вида	2	-	109.4	
Участки трубопроводов						
Т8.1		Подача конденсата, коллектор	1	1		
Т8.2		Подача конденсата от коллектора к поз. НО.1	2	2		
Т8.3		Отвод конденсата от поз НО.1	2	2		

Марка, поз.	Обозначение	Наименование	Количество		Масса ед., кг	Примечание
			P=0.02 МПа	P=0.3 МПа		
Т8.4		Отвод конденсата от поз. НО.1 к поз. 0.1, коллектор	1	1		
Т8.5		Уравнительная линия по конденсату между поз.НО.1	1	1		
Т8.6		Отвод конденсата от поз. 0.1 к поз. 0.2	1	1		
Т8.7		Нагнетание конденсата от поз. 0.2 в тепловую сеть	1	1		
Т7		Пар вторичного вскипания от поз. НО.1 к поз. НО.2 То же, к поз. СППКАР-16 50-1.6	1	-		
Т7.1		Подача пара после регули- рующего клапана давле- нием 0.1 МПа к поз. НО.1	1	-		
Т7.2		Уравнительная линия по пару между поз. НО.1	1	1		
Т7.3		Подача пара после регули- рующего клапана давлени- ем 0.3 МПа к поз. НО.1	-	1		
Т7.4		Подача пара давлением от 0.3 до 0.6 МПа из паропровода до регули- рующего клапана	1	1		
В1.1		Подача водопроводной воды к поз. 0.1	1	1		
В1.2		Подача водопроводной воды к поз. НО.2	1	-		

Марка, поз.	Обозначение	Наименование	Количество		Масса ед., кг	Примечание
			P=0.02 МПа	P=0.3 МПа		
Т3		Подача горячей воды от поз. 0.1 к потребителю	1	1		
А5		Сброс паровоздушной сме- си в атмосферу от поз.НО.2 То же, от поз. СППКАР-16 50-1.6	2	-		
В10.1		Дренаж от поз. НО.1 к коллектору	2	2		
В10.2		Дренаж от поз. НО.2 к коллектору	2	-		
В10.3		Дренаж, коллектор	1	1		
В10.4		Слив воды от поз. НО.2	2	-		
В10.5		Подача дренажа к ручному насосу поз. 0.3	1	1		
В10.6		Сброс дренажа от ручного насоса поз. 0.3	1	1		

Инв.№ подл. Подпись и дата Изм. инв. №

Привязан			
Инв.№			

903-4-0180.94			
ГИП	Ляпусов	Станция перекачки конденсата 2x2 м3 Q=20 м3/ч	
Нач.отд.	Ляпусов		
Н.контр.	Невретдинова	Вариант 1	Стадия Лист Листов
Г.л.спец.	Невретдинова	Р	10
Нач.гр.	Малыгина	Спецификация оборудования и участков трубопроводов	
Вед.инж.	Воеводина	АО ПРОЕКТИНСТРОЙДОРМАШ	
Инж.2кат.	Смирнова	г.Ростов-на-Дону	

Альбом 1

Марка, поз.	Обозначение	Наименование	Количество		Масса ед., кг	Примечание
			P=0.02 МПа	P=0.3 МПа		
Основное оборудование						
0.1	ТУ 400-28-429-82E	Подогреватель водоводяной 5 - 89 x 2000-P x 4 F= 1.11 x 4 = 4.44 м <sup>2</sup>	1	1	215.5	
0.2		Насос центробежный конденсатный Кс 20- 50 Q = 20 м <sup>3</sup> /ч H = 0.5 МПа (50м вод.ст.) с электродвигателем 4А 112М2 N= 7.5 кВт n = 2900 об/мин	2	2	320	
0.3		Насос ручной P-1.6-2.0	1	1	22.0	
0.4	ТУ 2400.4912-88	Кран подвесной ручной однобалочный Q= 1тс Lx = 3.6 м l = 0.3 м	1	1	321.0	
Нестандартизированное оборудование						
НО.1	БК.00.000.ЭЧ	Бак конденсатный V =2 м <sup>3</sup> Эскизный чертеж общего вида	2	2	790,0	
НО.2	ГЗ.00.000.ЭЧ	Гидрозатвор Эскизный чертеж общего вида	2	-	109,4	
Участки трубопроводов						
Т8.1		Подача конденсата, коллектор	1	1		
Т8.2		Подача конденсата от коллектора к поз. НО.1	2	2		
Т8.3		Отвод конденсата от поз НО.1	2	2		

Марка, поз.	Обозначение	Наименование	Количество		Масса ед., кг	Примечание
			P=0.02 МПа	P=0.3 МПа		
Т8.4		Отвод конденсата от поз. НО.1 к поз. 0.1, коллектор	1	1		
Т8.5		Уравнительная линия по конденсату между поз.НО.1	1	1		
Т8.6		Отвод конденсата от поз. 0.1 к поз. 0.2	1	1		
Т8.7		Нагнетание конденсата от поз. 0.2 в тепловую сеть	1	1		
Т7		Пар вторичного вскипания от поз. НО.1 к поз. НО.2 То же, к поз. СППКАР-16 50-1.6	1	-		
Т7.1		Подача пара после регулирующего клапана давлением 0.1 МПа к поз. НО.1	1	-		
Т7.2		Уравнительная линия по пару между поз. НО.1	1	1		
Т7.3		Подача пара после регулирующего клапана давлением 0.3 МПа к поз. НО.1	-	1		
Т7.4		Подача пара давлением от 0.3 до 0.6 МПа на паропровода до регулирующего клапана	1	1		
В1.1		Подача водопроводной воды к поз. 0.1	1	1		
В1.2		Подача водопроводной воды к поз. НО.2	1	-		

Марка, поз.	Обозначение	Наименование	Количество		Масса ед., кг	Примечание
			P=0.02 МПа	P=0.3 МПа		
Т3		Подача горячей воды от поз. 0.1 к потребителю	1	1		
А5		Сброс паровоздушной смеси в атмосферу от поз.НО.2 То же, от поз. СППКАР-16 50-1.6	2	-		
В10.1		Дренаж от поз. НО.1 к коллектору	2	2		
В10.2		Дренаж от поз. НО.2 к коллектору	2	-		
В10.3		Дренаж, коллектор	1	1		
В10.4		Слив воды от поз. НО.2	2	-		
В10.5		Подача дренажа к ручному насосу поз. 0.3	1	1		
В10.6		Сброс дренажа от ручного насоса поз. 0.3	1	1		

Инв.№ подл. Подпись и дата

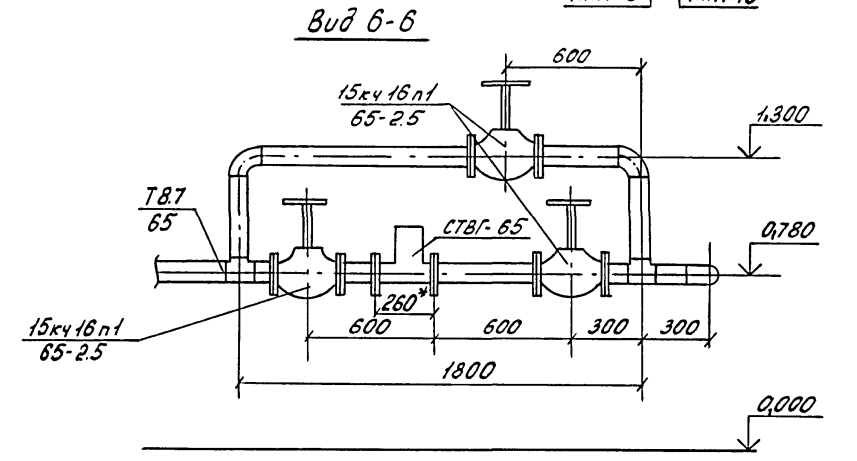
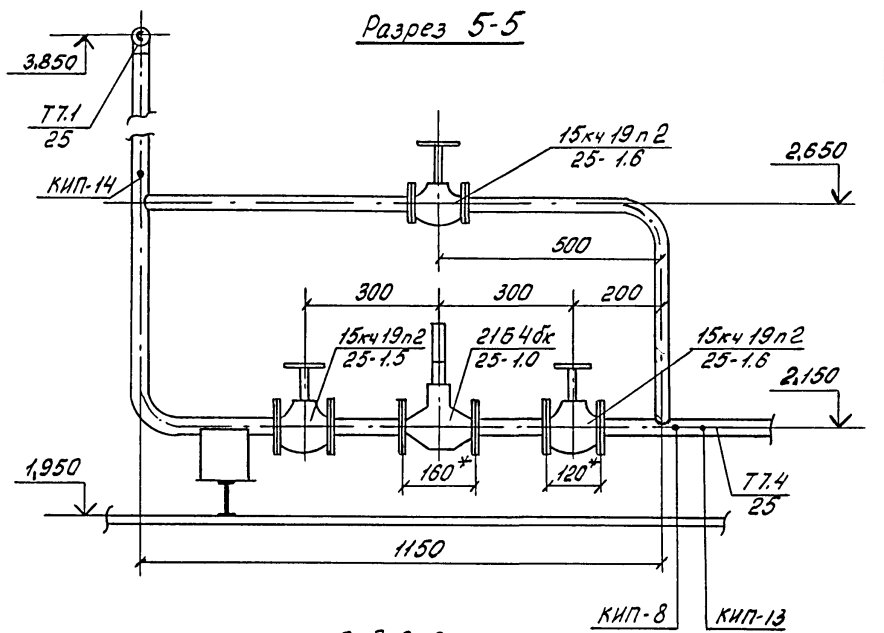
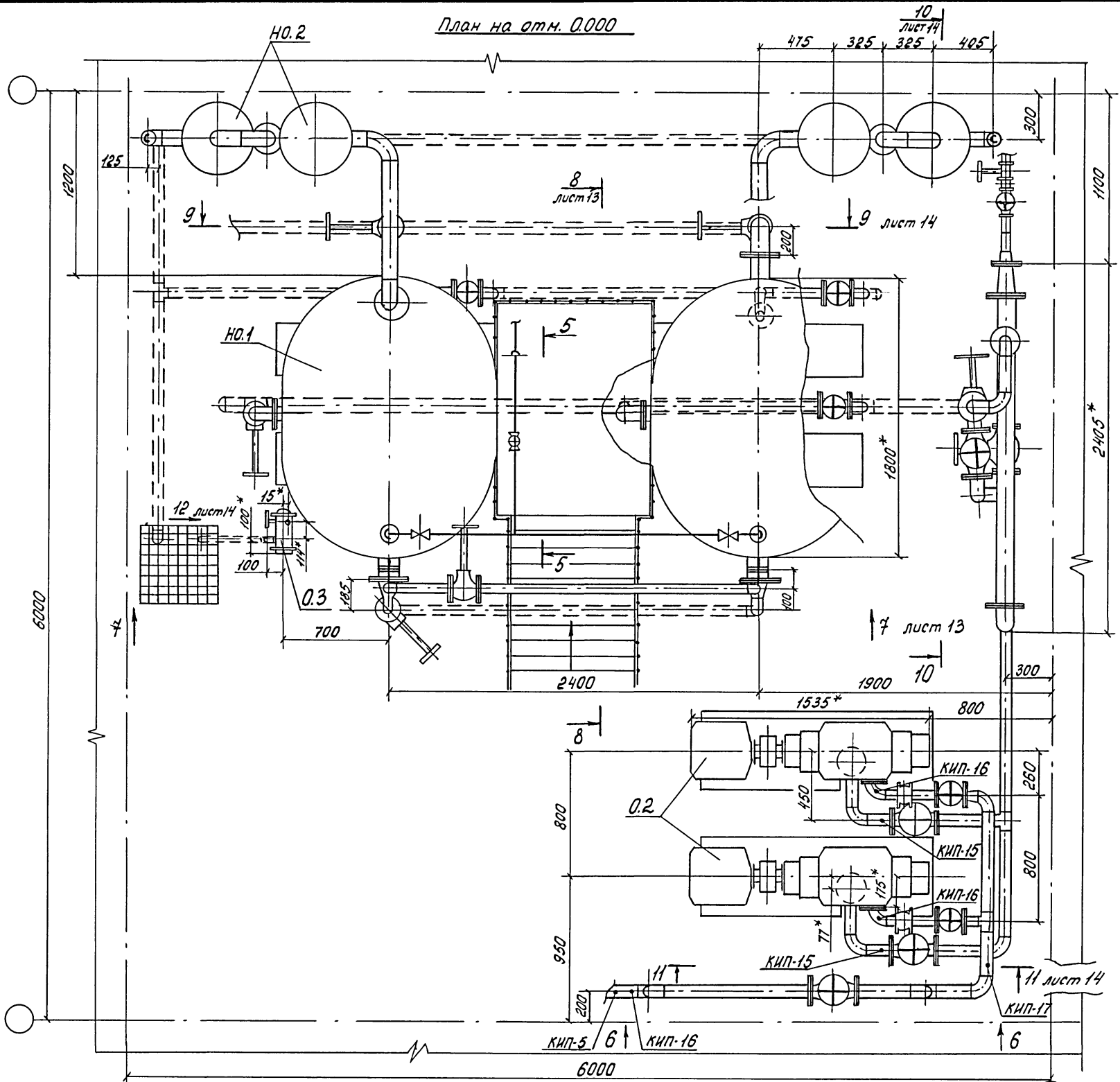
Привязан			
Инв.№			

903-4-0180.94					
ГИП	Ляпусов	Станция перекачки конденсата 2x2 м <sup>3</sup> Q=20 м <sup>3</sup> /ч			
Нач.отд.	Ляпусов				
Н.контр.	Невретдинова	Вариант 2	Стадия	Лист	Листов
Г.л.спец.	Невретдинова		P	11	
Нач.гр.	Мальгина	Спецификация оборудования и участков трубопроводов		АО ПРОЕКТИНСТРОЙДОРМАШ г.Ростов-на-Дону	
Вед.инж.	Воеводина				
Инж.знат.	Смирнова				



Альбом 1

План на отм. 0.000



\* Размеры для справок

Имя, № подл. Подпись и дата Взам. инв. №

Привязан	
Имя №	

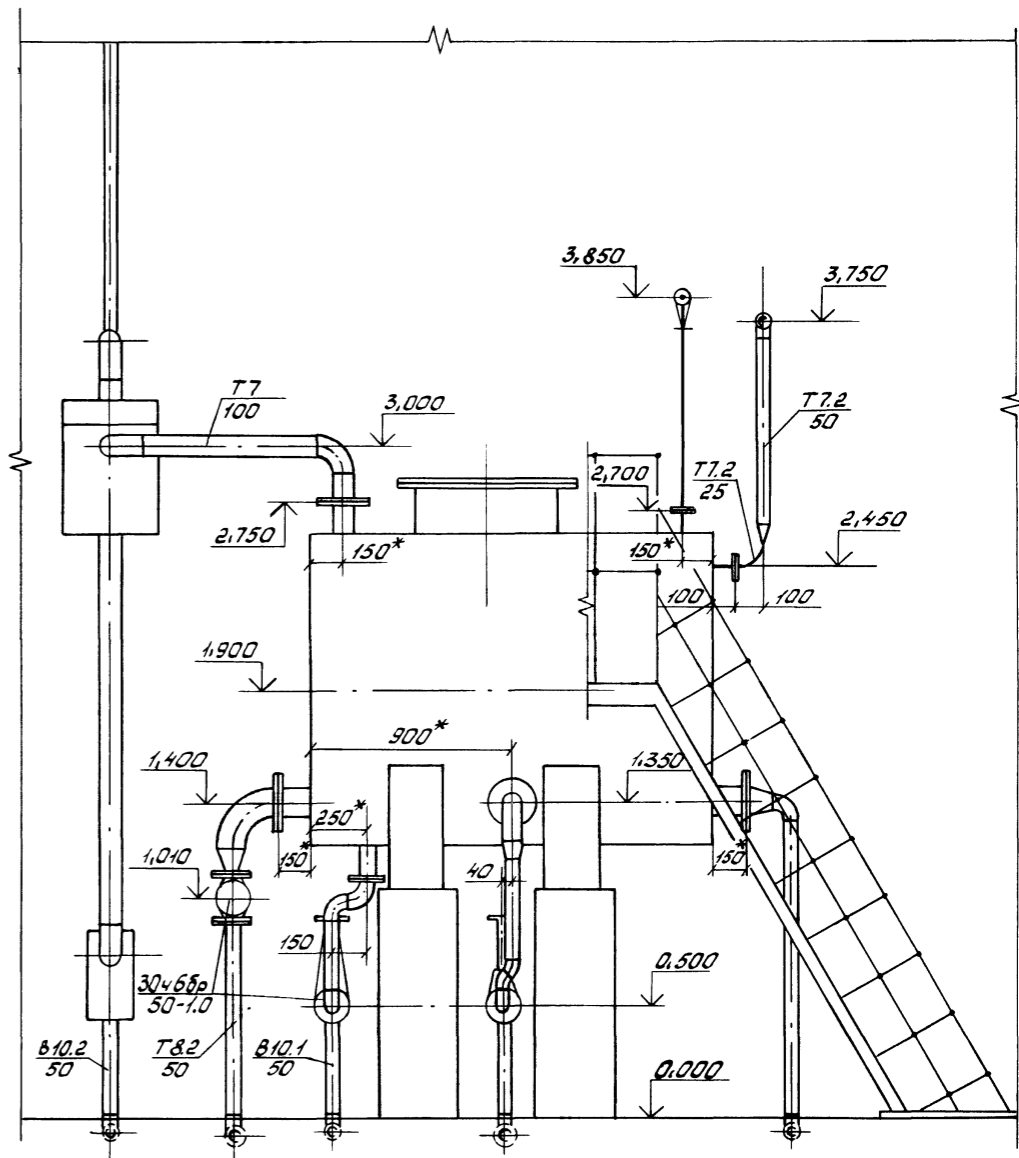
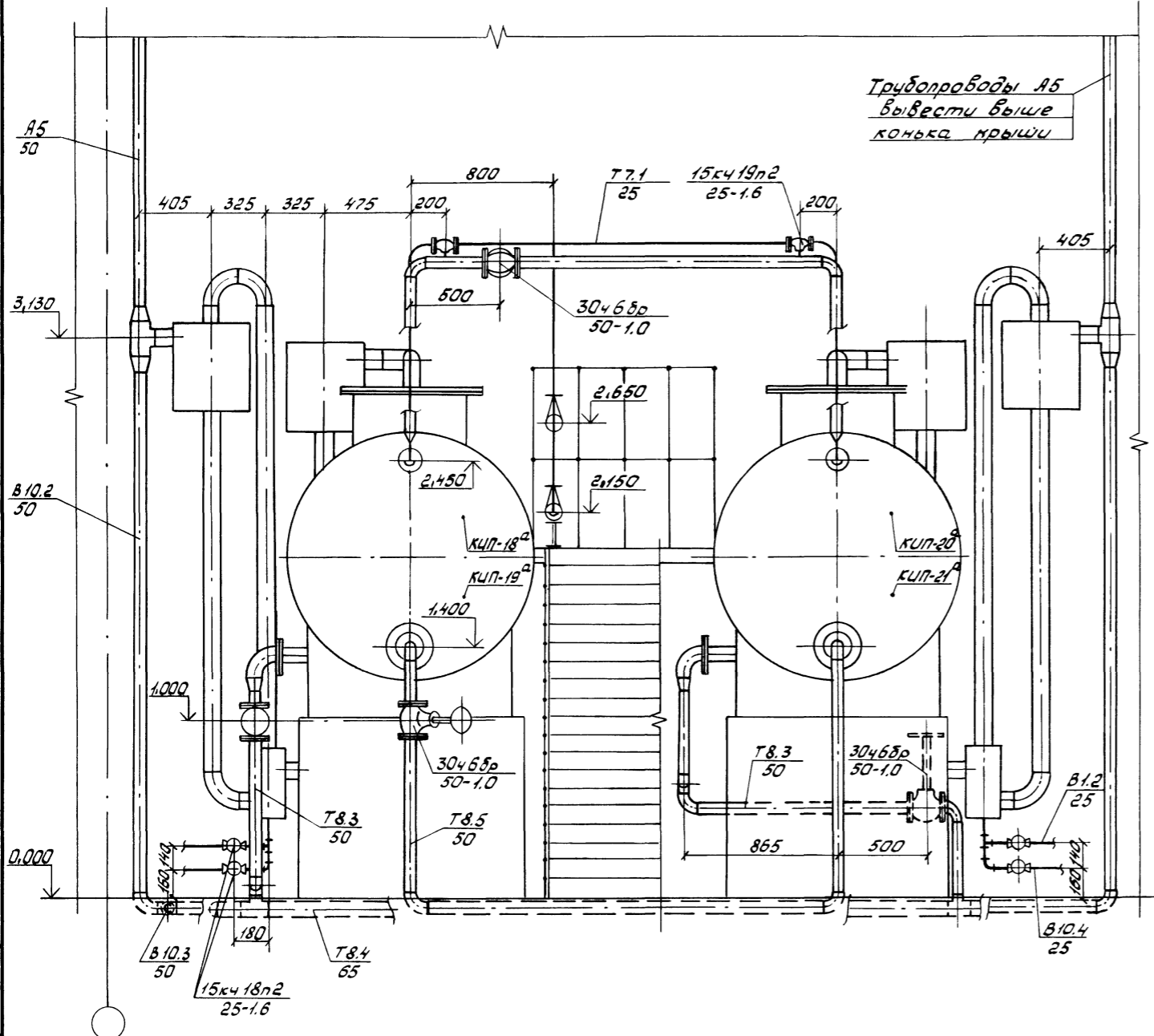
ГИП	Ляпусов	
Нач. отд.	Ляпусов	
И. контр.	Невредникова	
Гл. спец.	Невредникова	
Нач. гр.	Малыгина	
Вед. инж.	Воеводина	
инж. 2-кат.	Смирнова	

903-4-0180.94 - ТХ		
Станция перекачки конденсата 2x2 м3 Q=20 м3/ч		
Вариант 1	Стация	Лист
	Р	12
Чертеж расположения трубопроводов при давлении в баке 0,02 МПа		АО ПРОЕКТИНСТРОЙДОРМАШ г. Ростов-на-Дону

1600340-01 17 Формат А2

Альбом 1

Трубопроводы А5  
вывести выше  
конька крыши



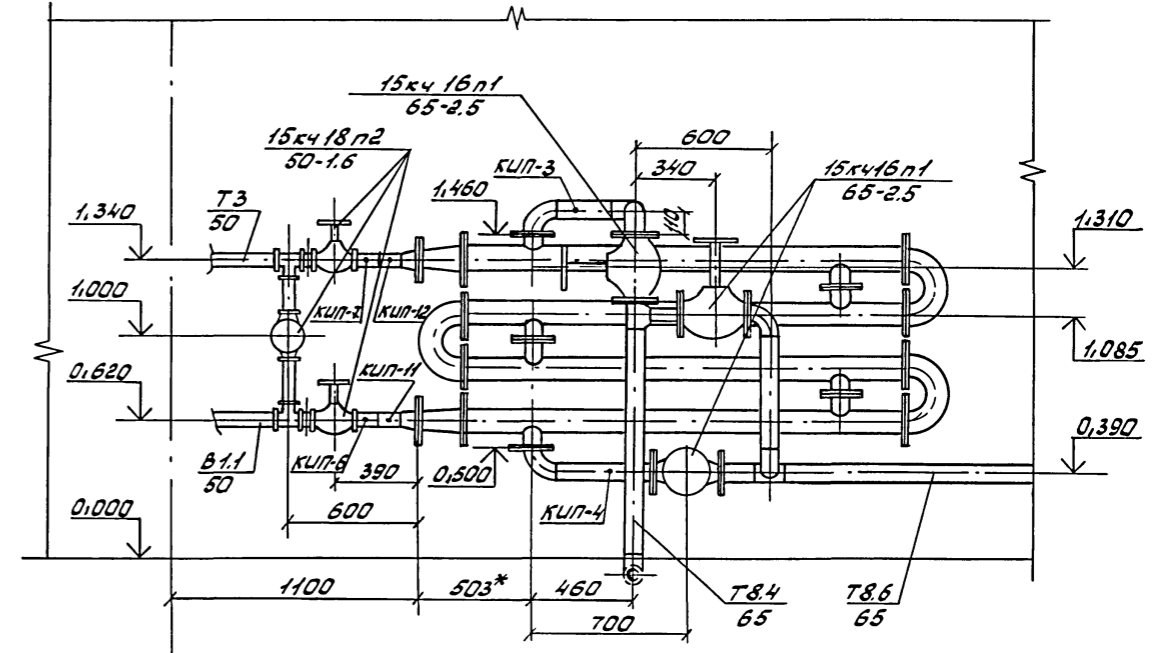
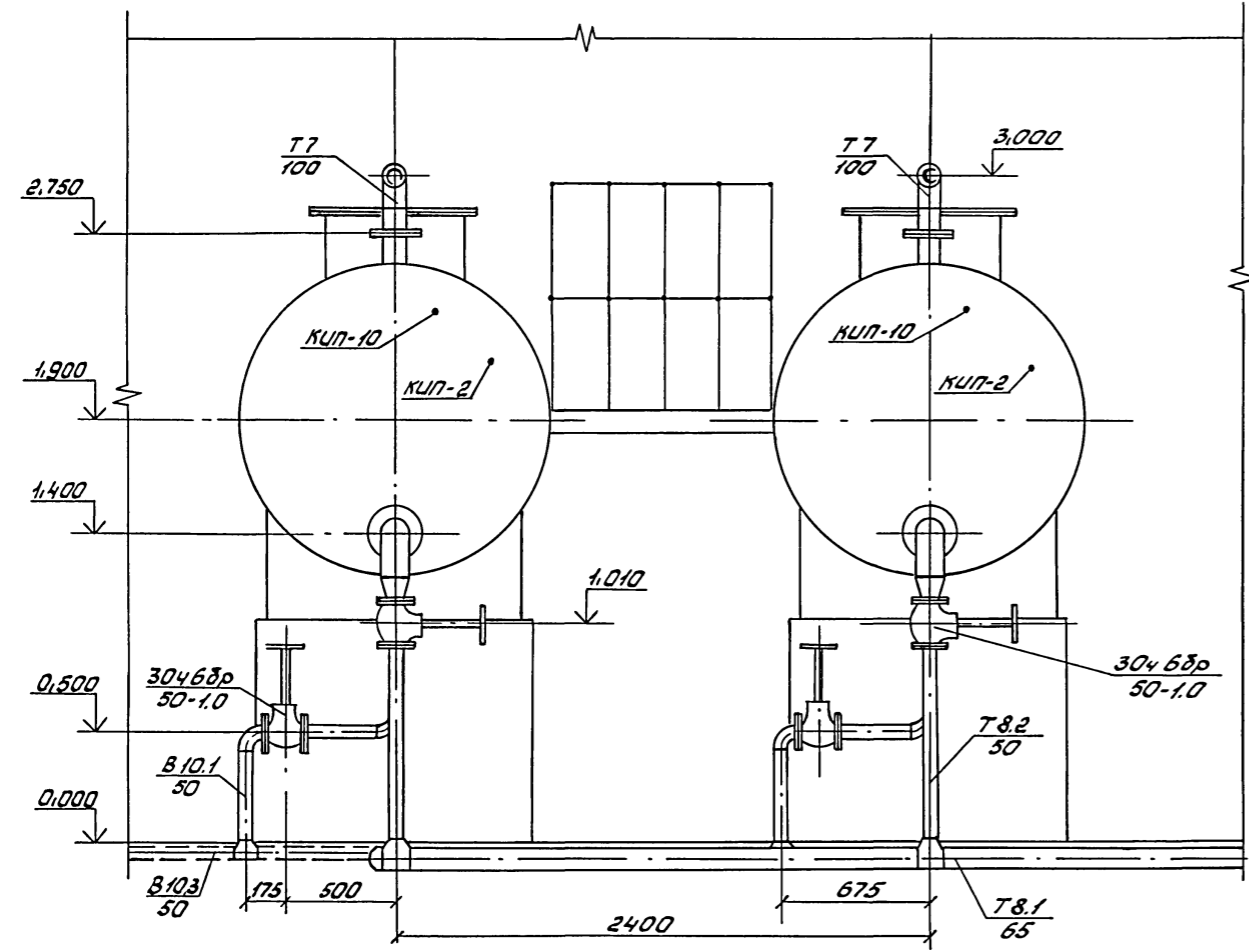
\* Размеры для справок.

Имя № подл. Подпись и дата. Владелец №

		903-4-0180.94 - ТХ		
		Станция перекачки конденсата 2х2 м <sup>3</sup> Q= 20 м <sup>3</sup> /ч		
Привязан	ГИП	Ляпусов	Л	Стдия
	Нач. отд.	Ляпусов		
	Н. контр.	Невретдинова	Л	Листов
	Гл. спец.	Невретдинова		
	Нач. гр.	Малыгина	Л	13
	Вед. инж.	Воеводина		
Имя №	инж. экат.	Смирнова	Л	

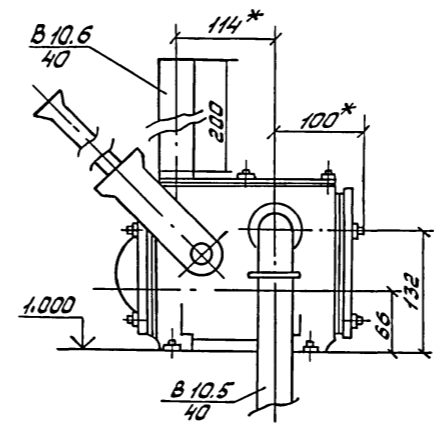
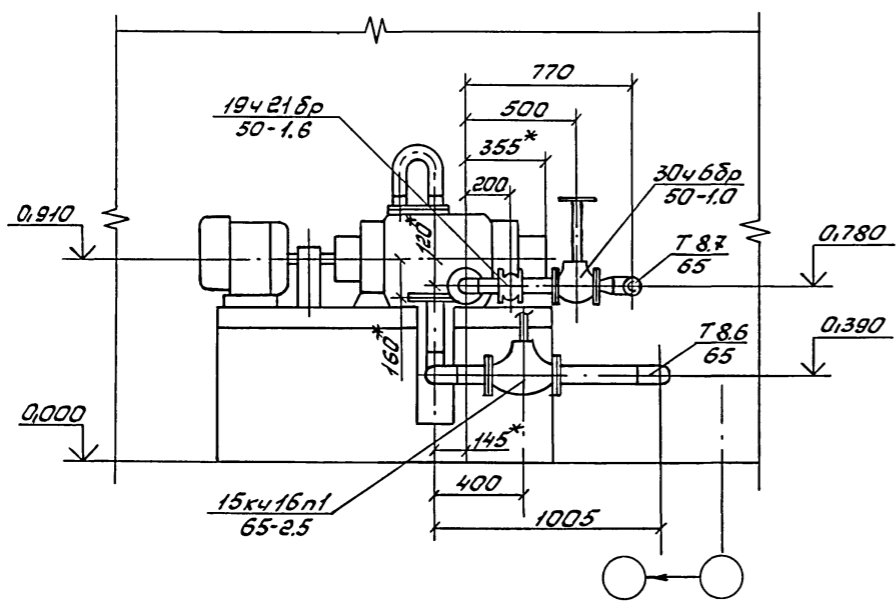
Разрез 9-9 лист 12

Разрез 10-10 лист 12



Разрез 11-11 лист 12

Вид 12 лист 12



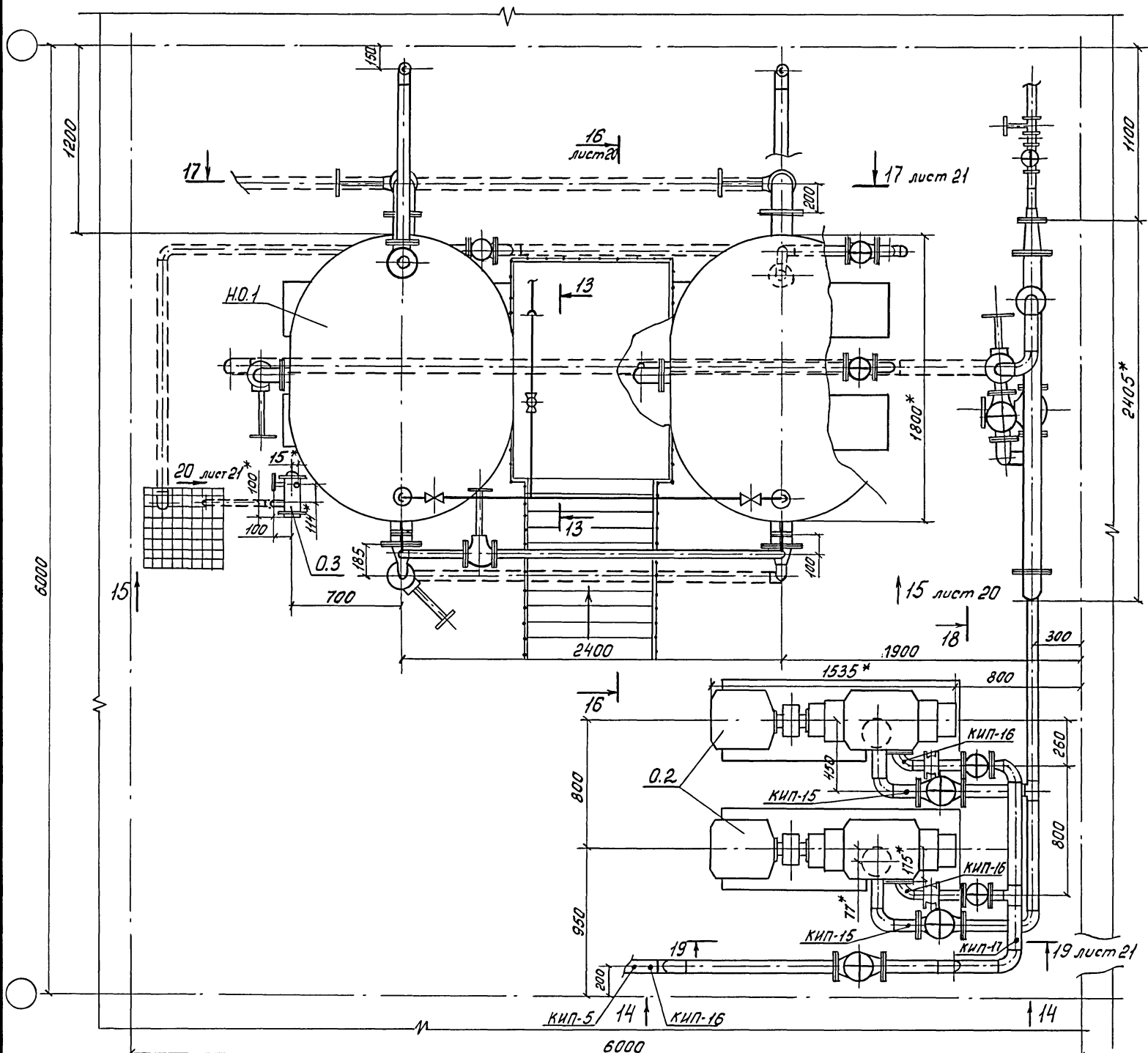
1. \* Размеры для справок.
2. Кран для отбора проб конденсата марки 10688к1 установить на трубопроводе возврата конденсата от потребителей Т8.1 в удобном для обслуживания месте.
3. Для приборов поз. КИП-1 и КИП-9 закладные конструкции установить на вводе трубопровода конденсата Т8.1.
4. Трубопроводы охлаждения подшипников насосов ф15 развести по месту согласно схеме лист 8.
5. На разрезе 9-9 лестница условно не показана.

Имя, № подл. Подпись и дата. Взам. инв. №

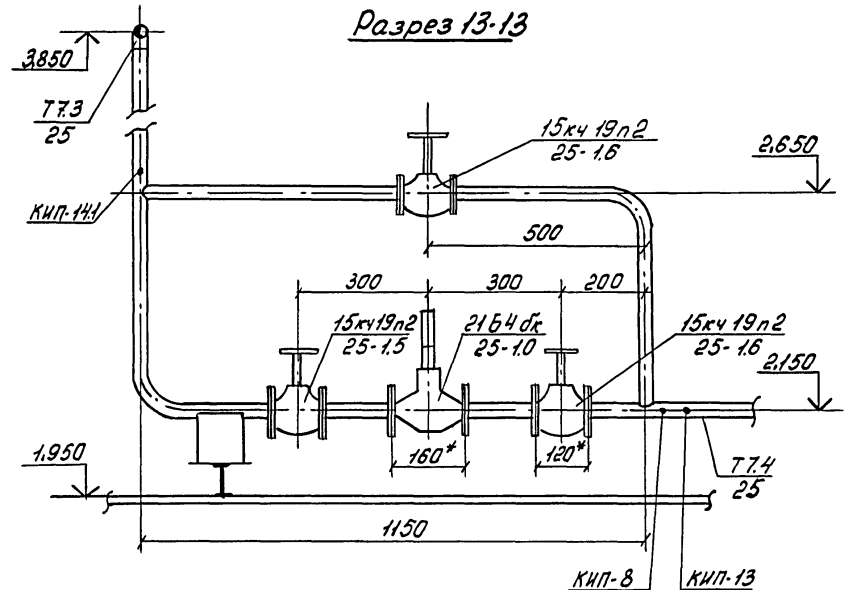
		903-4-0180.94 - ТХ		
		Станция перекачки конденсата 2x2 м3 Q= 20м3/ч		
Привязан		Вариант 1	Стация	Лист
			Р	14
Имя №		Чертеж расположения трубопроводов при давлении в баке 0.02 МПа		ЛО ПРОЕКТИНСТРОЙДОРМАШ г. Ростов-на-Дону

План на отн. 0.000

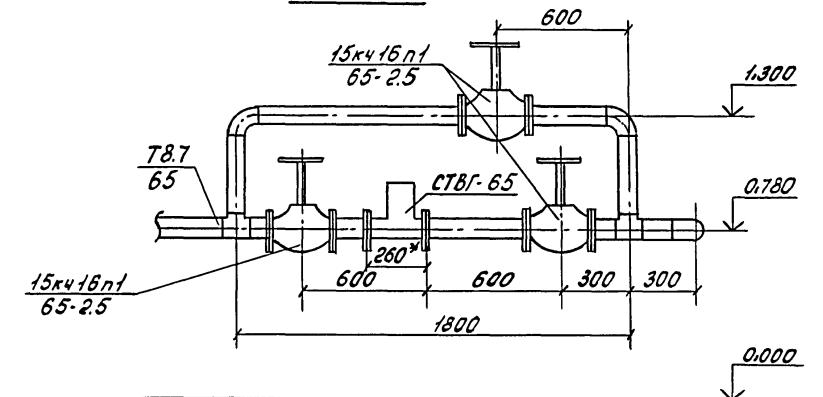
18 лист 21



Разрез 13-13



Вид 14-14



\* Размеры для справок

Имя, № подл., Подпись и дата, Взам. инв. №

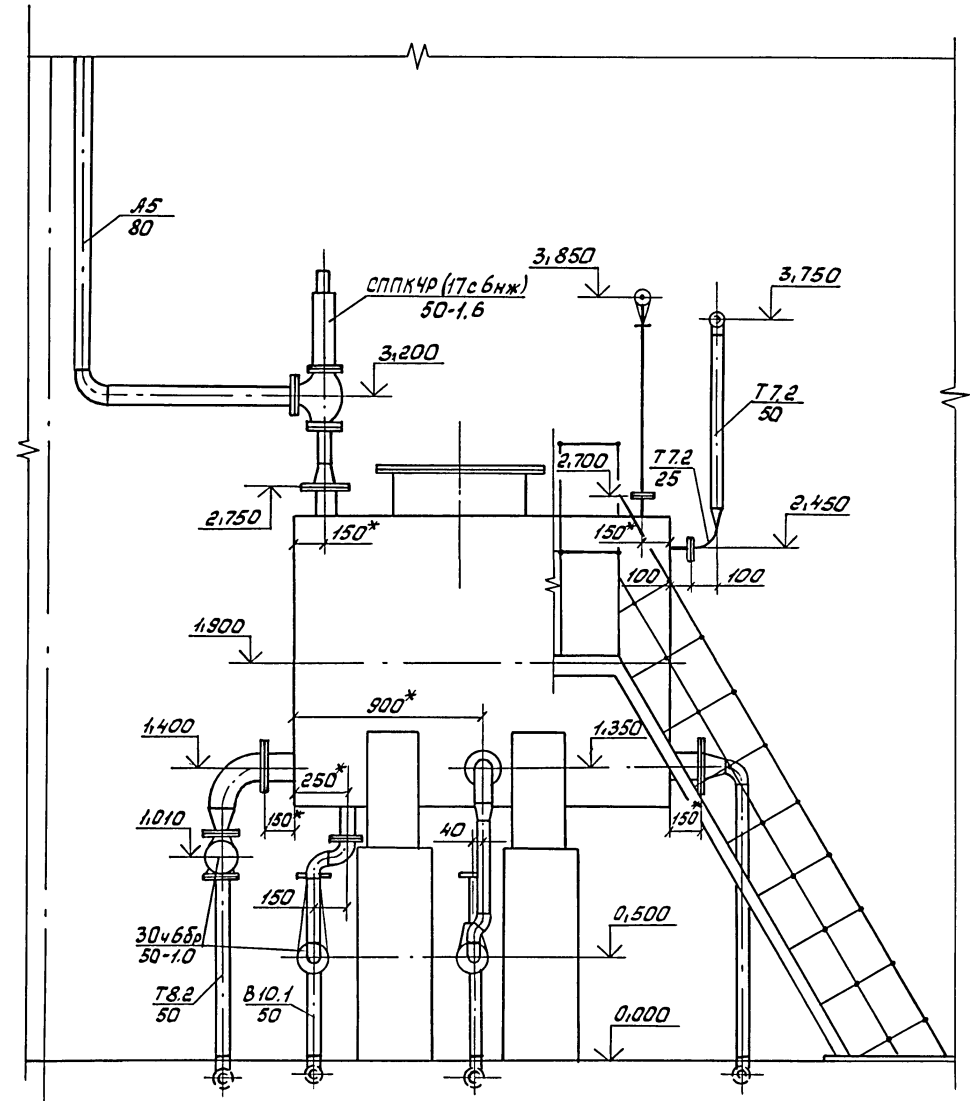
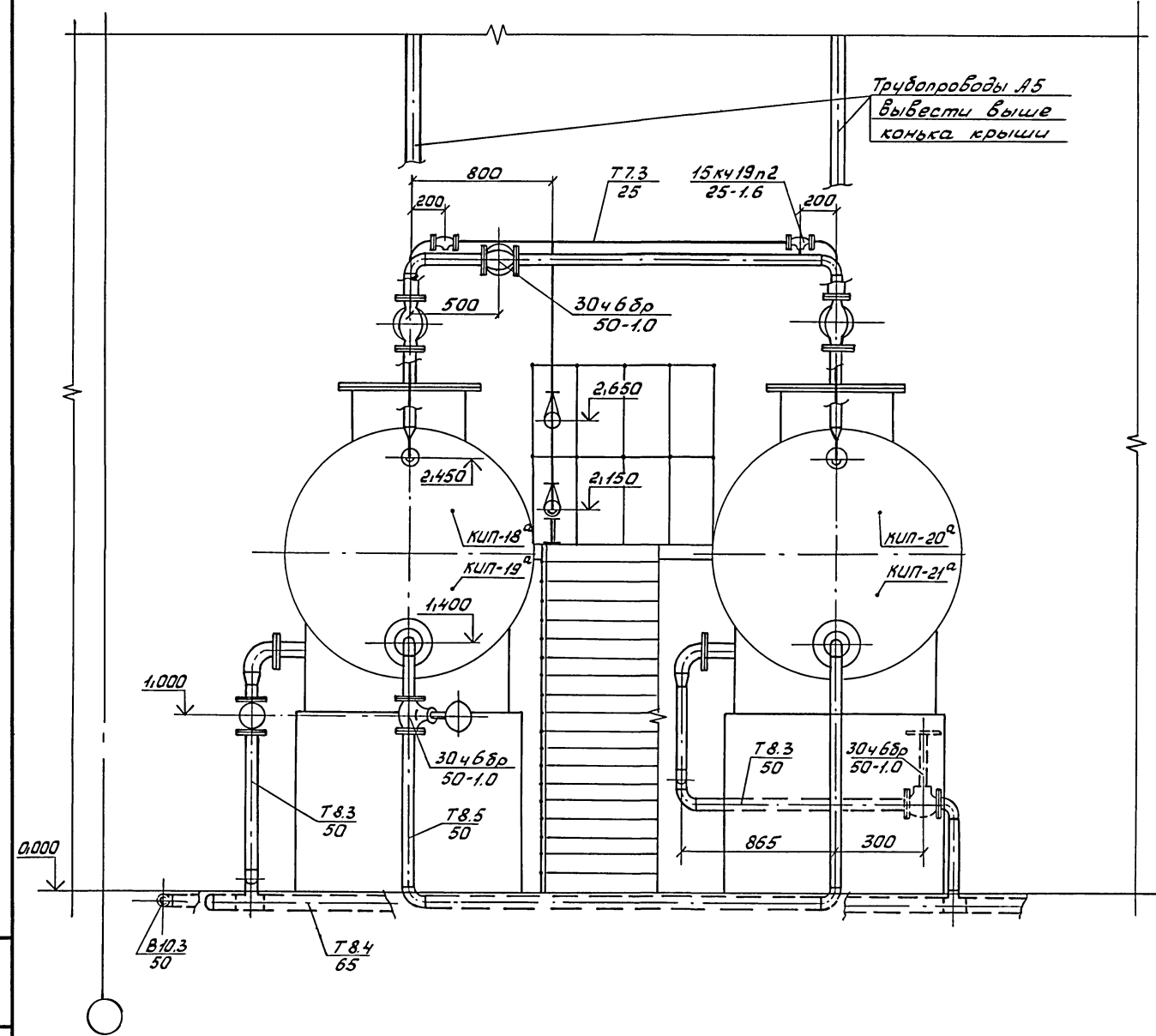
		903-4-0180.94 - ТХ	
		Станция перекачки конденсата 2х2м3 Q= 20м3/ч	
Привязан		Вариант 1	Стация Лист Листов
			Р 15
Имя №		Чертеж расположения трубопроводов при давлении в баке 0.3 МПа	
		АО ПРОЕКТИННЕСТРОЙФОРМАШ г. Ростов-на-Дону	

Вид 15-15 лист 19

Разрез 16-16 лист 19

Альбом 1

Трубопроводы А5  
вывести выше  
конька крыши



\* Размеры для справок.

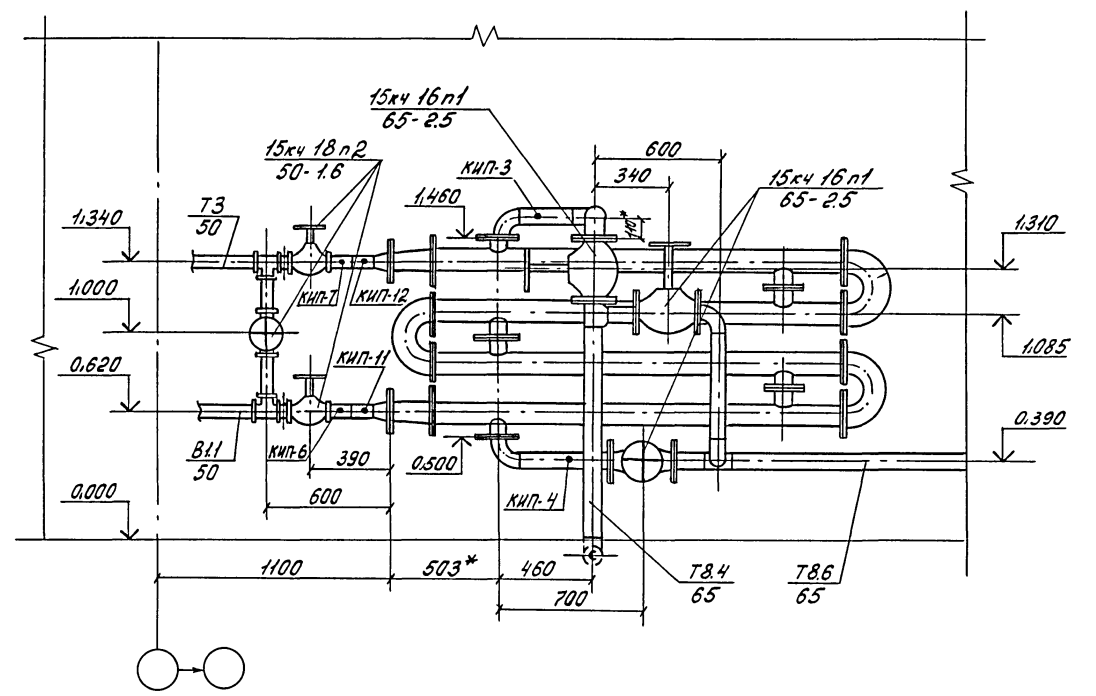
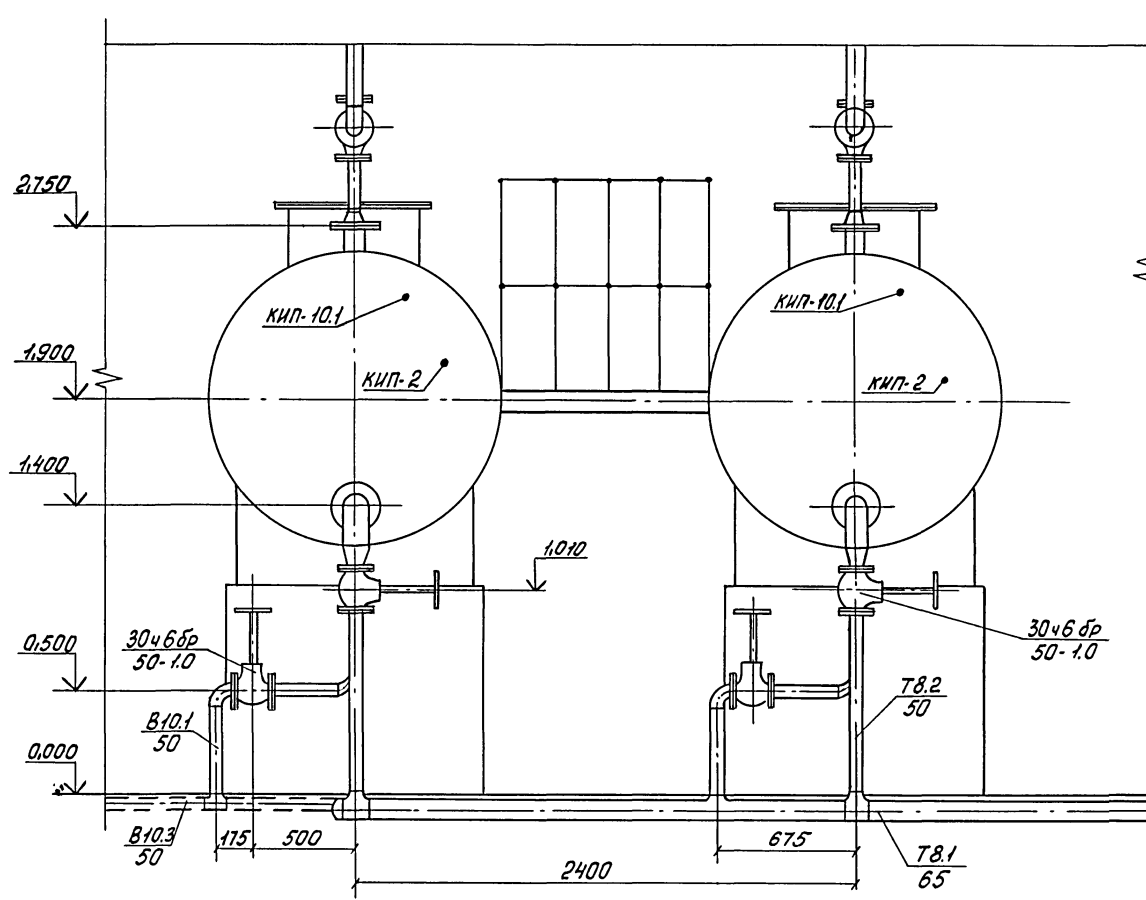
Имя, № подл. Подпись и дата. Взам. инв. №

		903-4-0180.94 - ТХ	
		Станция перекачки конденсата 2x2 м3 Q= 20 м3/ч	
Привязан		Вариант 1	Стация Лист Листов Р 16
Имя №		Чертеж расположения трубопроводов при давлении в баке 0.3 МПа	
ГИП	Ляпусов	АО ПРОЕКТИИСТРОЙДОРМАШ г. Ростов - на - Дону	
Нач. отд.	Ляпусов		
Н. контр.	Невреддинова		
Гл. спец.	Невреддинова		
Вед. инж.	Воеводина		
инж. 2 кат.	Смирнова	1500340-01 21 Формат А2	

Разрез 17-17 лист 19

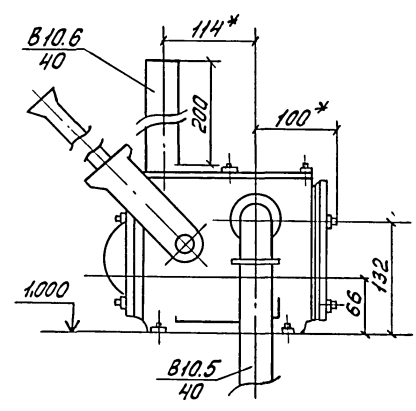
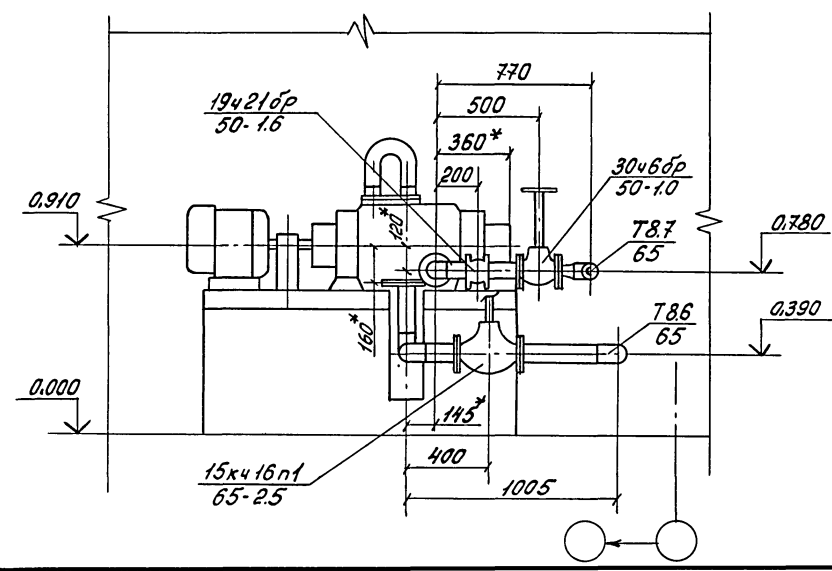
Разрез 18-18 лист 19

Альбом 1



Разрез 19-19 лист 19

Вид 20 лист 19



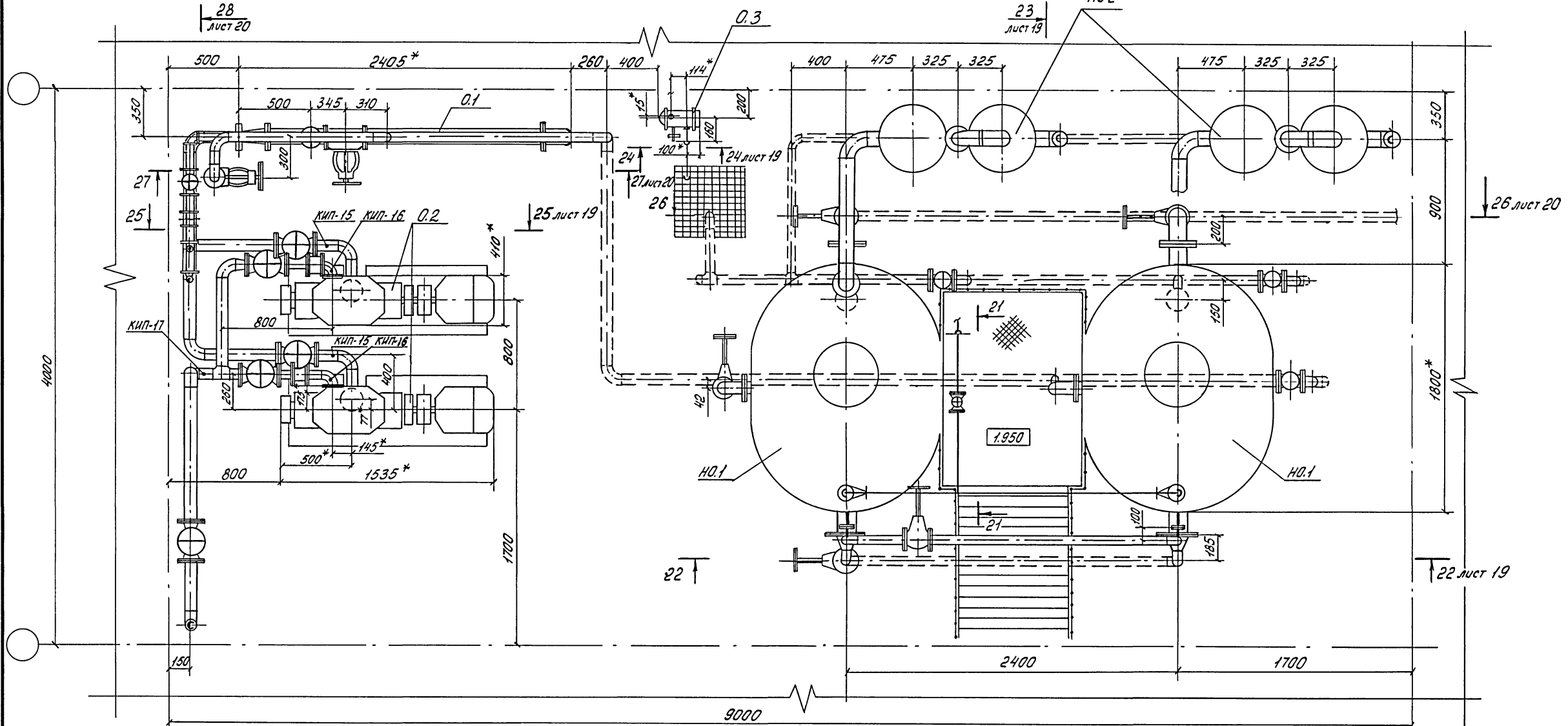
- 1.\* Размеры для справок
2. Кран для отбора проб конденсата марки 1068 бк1 установить на трубопроводе возврата конденсата от потребителей Т8.1 в удобном для обслуживания месте.
3. Для приборов поз. КИП-1 и КИП-9.1 закладные конструкции установить на вводе трубопровода конденсата Т8.1.
4. Трубопроводы охлаждения подшипников насосов  $\phi 15$  развести по месту согласно схеме лист 8.
5. На разрезе 9-9 лестница условно не показана.

Имя, № подл. Подпись и дата Выполнил\*

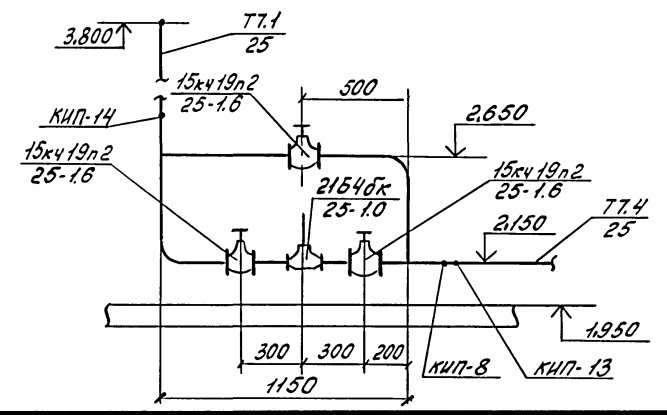
		903-4-0180.94-ТХ	
		Станция перекачки конденсата 2x2 м3 Q= 20м3/ч	
Привязан	ГИП	Ляпусов	Ляпусов
	Нач. отд.	Ляпусов	Ляпусов
	Н. контр.	Невредникова	Невредникова
	Гл. спец.	Невредникова	Невредникова
	Нач. гр.	Малыгина	Малыгина
	Вед. инж.	Воеводина	Воеводина
	Инж. 2кат.	Смирнова	Смирнова
Имя №			
Вариант 1		Стадия	Лист
		Р	17
Чертеж расположения трубопроводов при давлении в баке 0.3 МПа		АО ПРОВКТИНСТРОЙДОРМАШ г. Ростов-на-Дону	

План на отм. 0.000

Альбом 1



Разрез 21-21



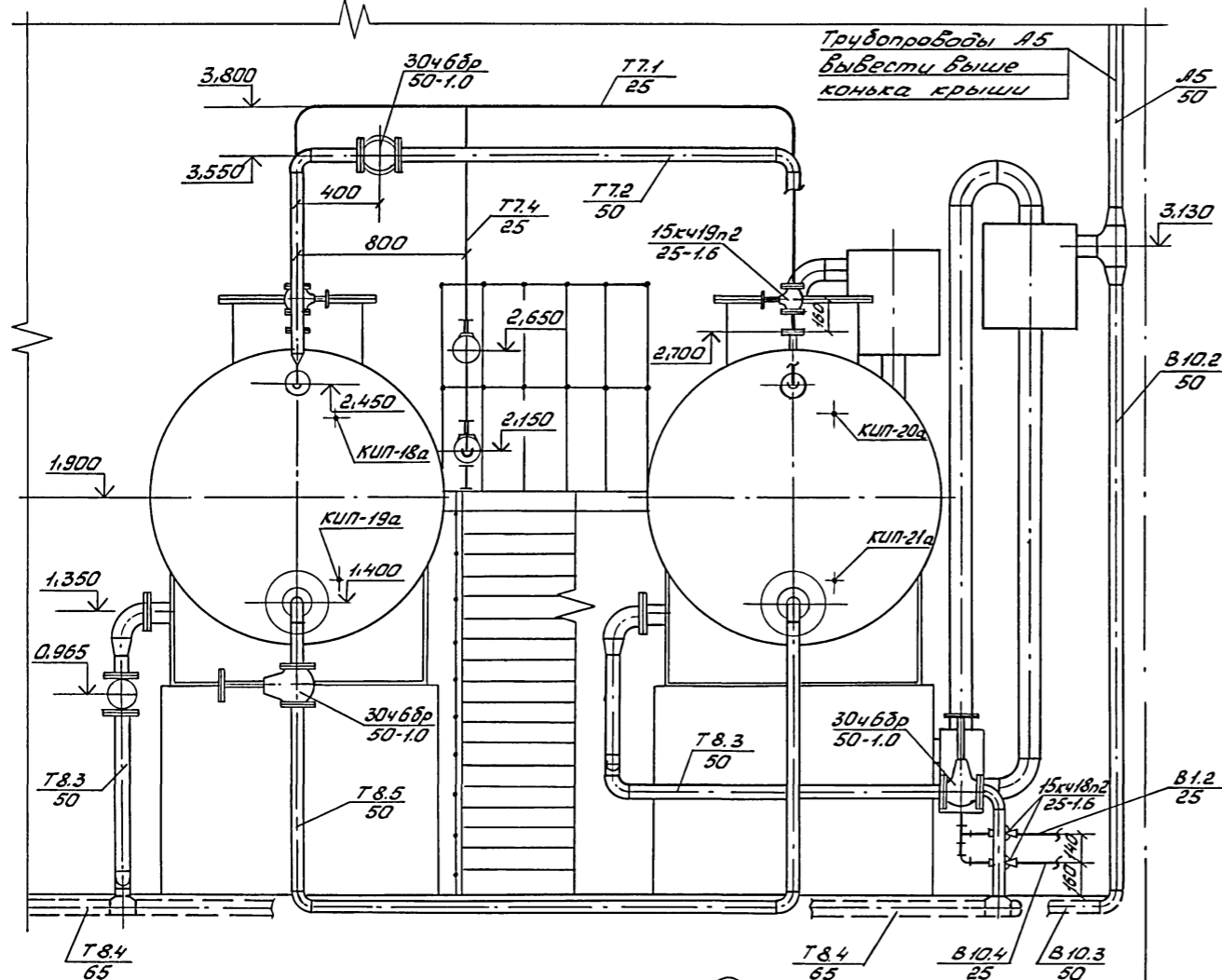
\* Размеры для справок

Имя № подл. Подпись и дата. Выполнил №

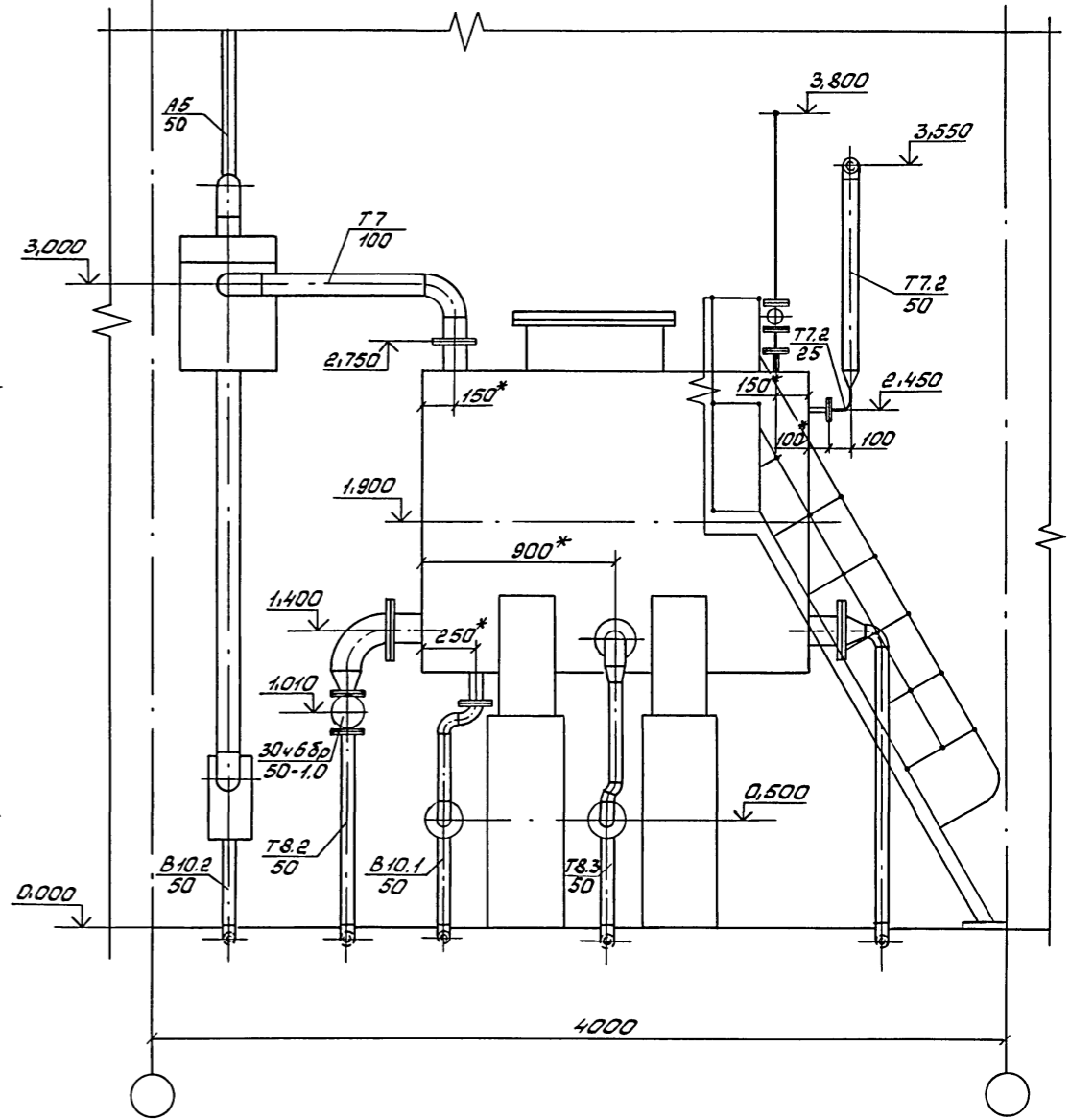
		903-4-0180.94 - ТХ		
		Станция перекачки конденсата 2x2 м3 Q=20 м3/ч		
		Вариант 2	Стация Р	Лист 18
		Чертеж расположения трубопроводов при давлении в баке 0.02 МПа		АО ПРОЕКТИНСТРОЙДОРМАШ г.Ростов-на-Дону
		1600390-01 23 Формат А2		

Привязан	ГИП	Ляпусов	
	Нач. отд.	Ляпусов	
	Н. контр.	Невретдинова	
	Ул. спец.	Невретдинова	
	Нач. гр.	Малыгина	
	Вед. инж.	Воеводина	
	Инж. 2-кат.	Смирнова	

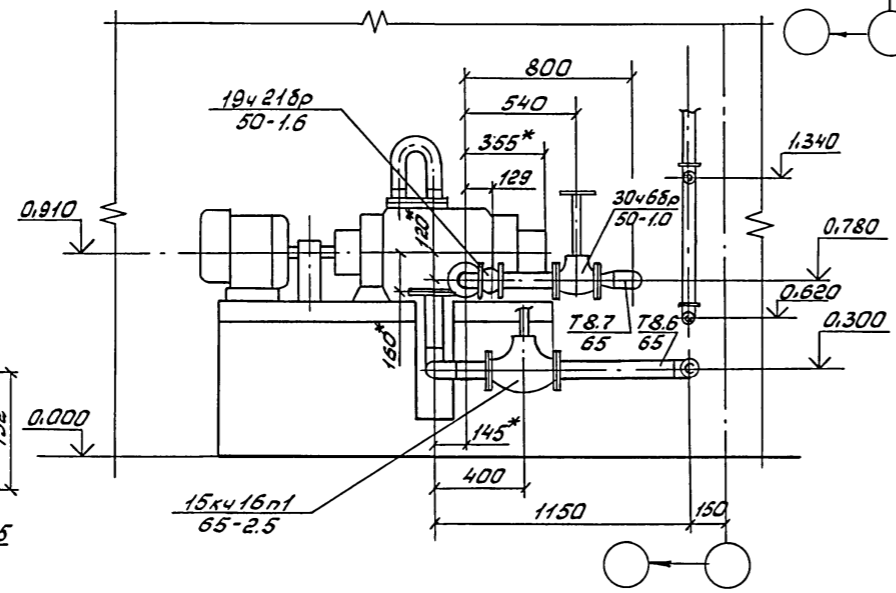
Разрез 22-22 лист 18



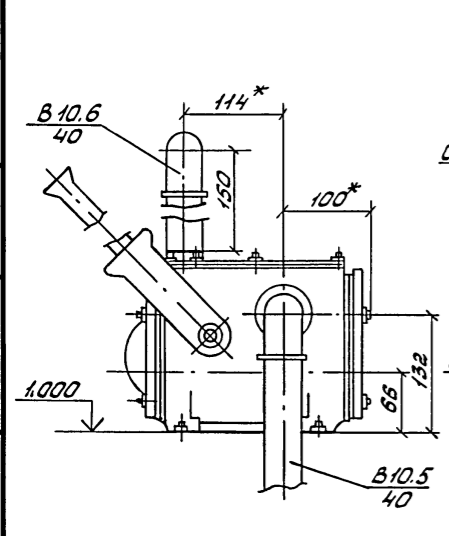
Разрез 23-23 лист 18



Разрез 25-25 лист 18



Вид 24-24 лист 18



\* Размеры для справок.

Имя, № подл. Подпись и дата. Взам. инв. №

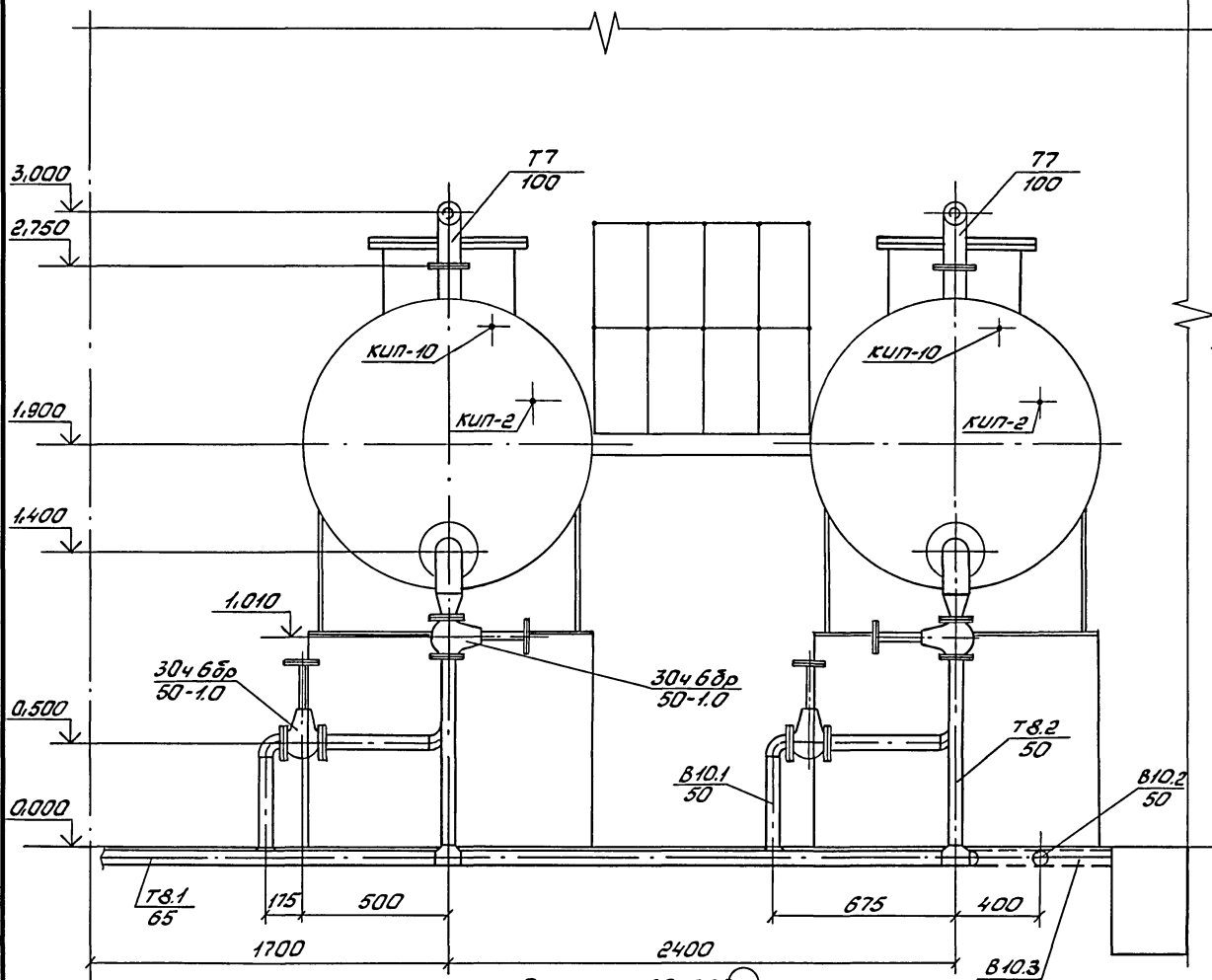
		903-4-0180.94 - ТХ		
		Станция перекачки конденсата 2x2 м3 Q=20 м3/ч		
Привязан	ГИП Ляпусов	Нач. отд. Ляпусов	Ин. контр. Невретдинова	Ин. спец. Невретдинова
		Нач. гр. Малыгина	Вед. инж. Воеводина	Инж. Злат. Смирнова
Имя №				
		Вариант 2	Сталь	Лист 19
		Чертеж расположения трубопроводов при давлении в баке 0.02 МПа		Листов
		АО ПРОЕКТИНСТРОЙДОРМАШ г. Ростов-на-Дону		



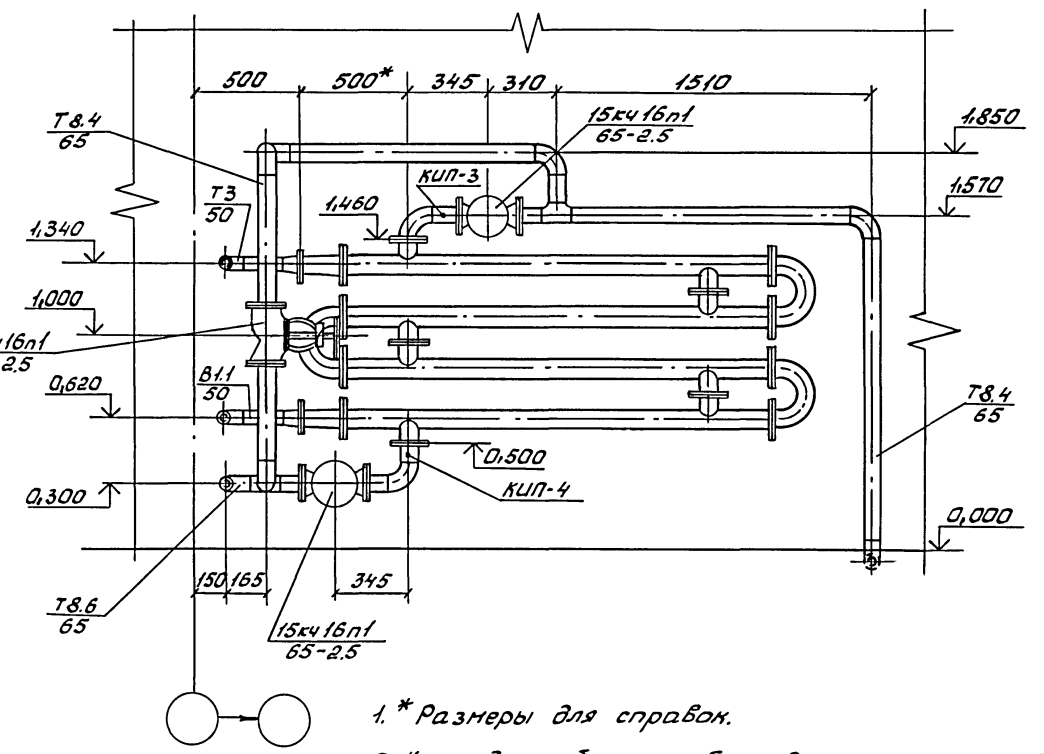
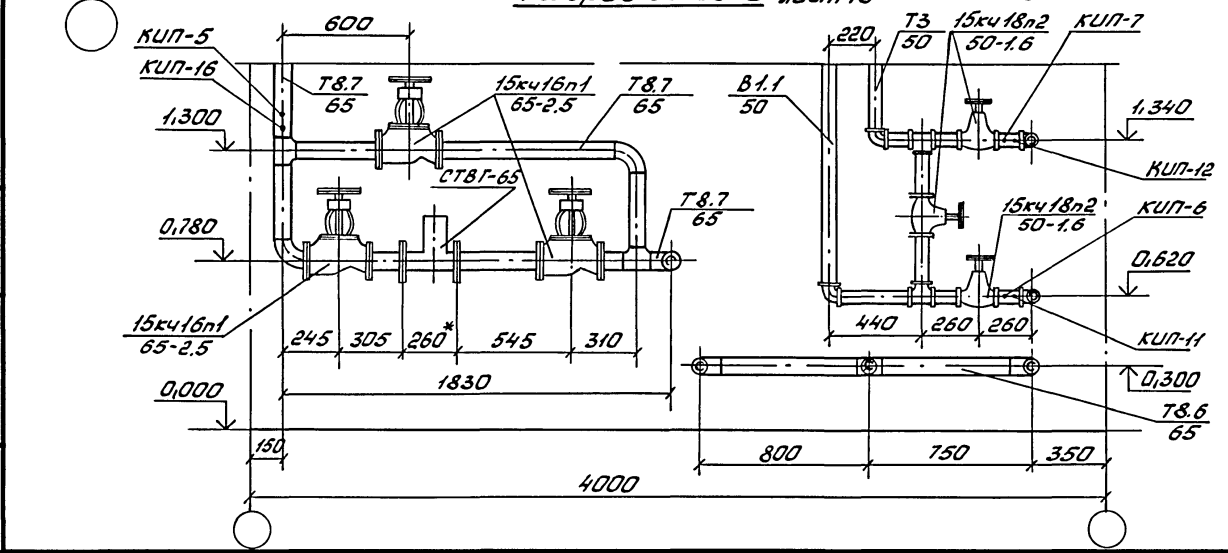
Разрез 26-26 лист 18

Разрез 27-27 лист 18

Альбом 1



Разрез 28-28 лист 18



- \* Размеры для справок.
- Кран для отбора проб конденсата марки 10Б8БК1 установить на трубопроводе возврата конденсата от потребителей Т8.1 в удобном для обслуживания месте.
- Для приборов поз. КУП-1 и КУП-9 закладные конструкции установить на вводе трубопровода конденсата Т8.1.
- Трубопроводы охлаждения подшипников насосов ф15 развести по месту согласно схеме лист 8.
- На разрезе 26-26 лестница условно не показана.

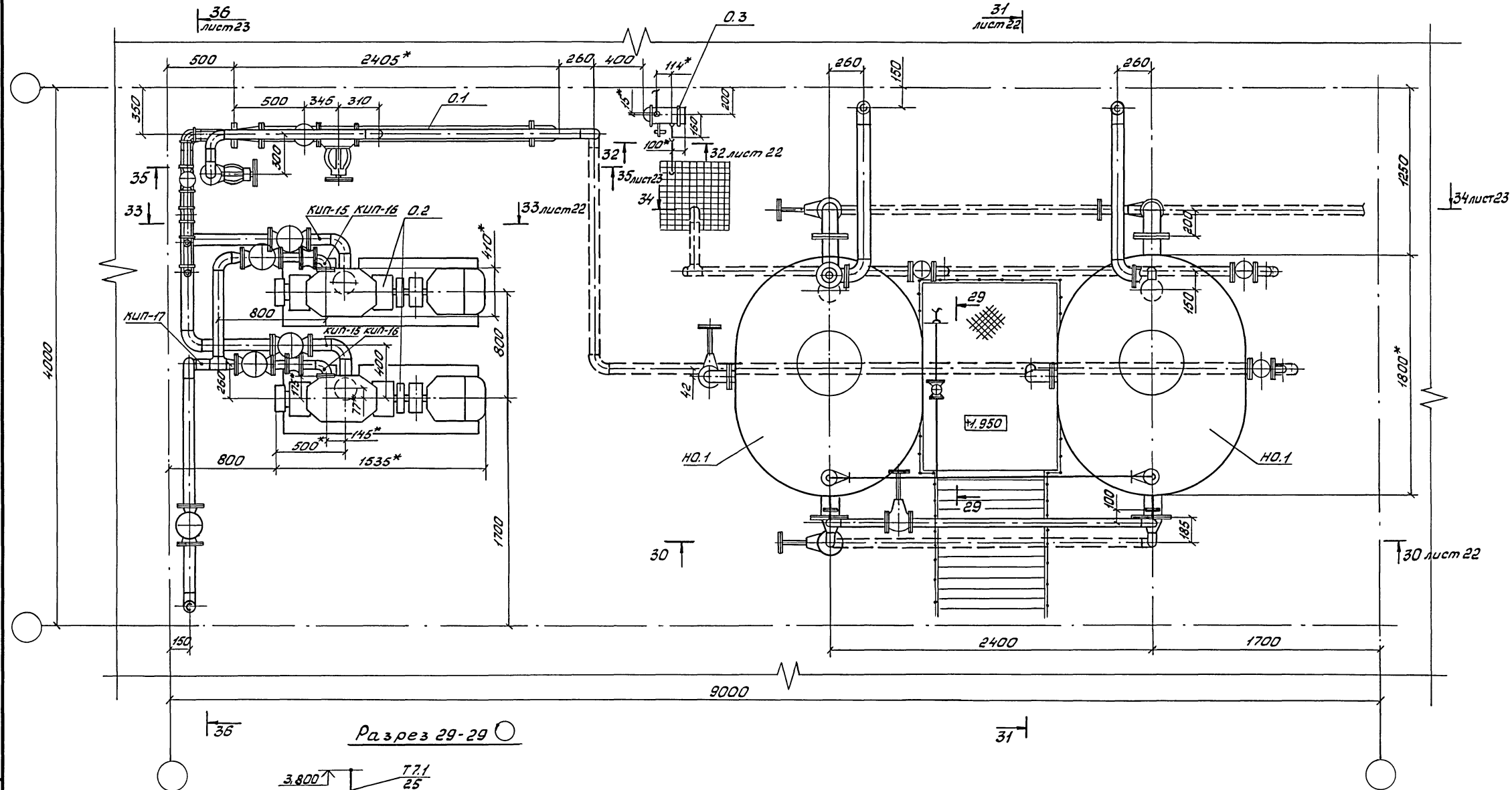
Имя № подл. Подпись и дата. Взам. инв. №

		903-4-0180.94 - ТХ	
		Станция перекачки конденсата 2х2 м3 Q=20 м3/ч	
Привязан		Вариант 2	Стация Лист Листов Р 20
Имя №		Чертеж расположения трубопроводов при давлении в баке 0.02 МПа	АО ПРОЕКТИНСТРОЙДОРМАШ г. Ростов-на-Дону
		1300340-01 2.5 Формат А2	

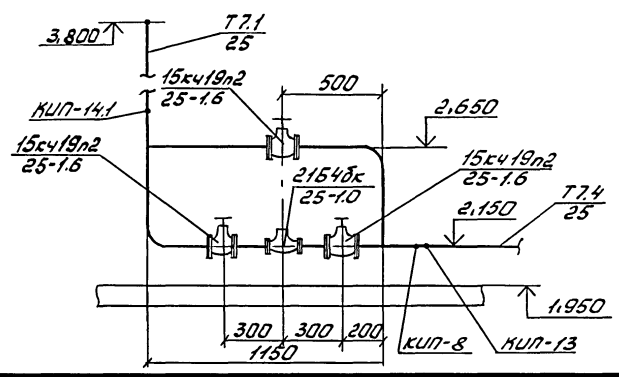
ГИП Ляпусов  
 Нач. отд. Ляпусов  
 Н. контр. Невреддинова  
 Гл. спец. Невреддинова  
 Нач. гр. Малыгина  
 Вед. инж. Воеводина  
 Инж. 2кат. Смирнова

План на отк. 0.000

АЛБОМ 1



Разрез 29-29



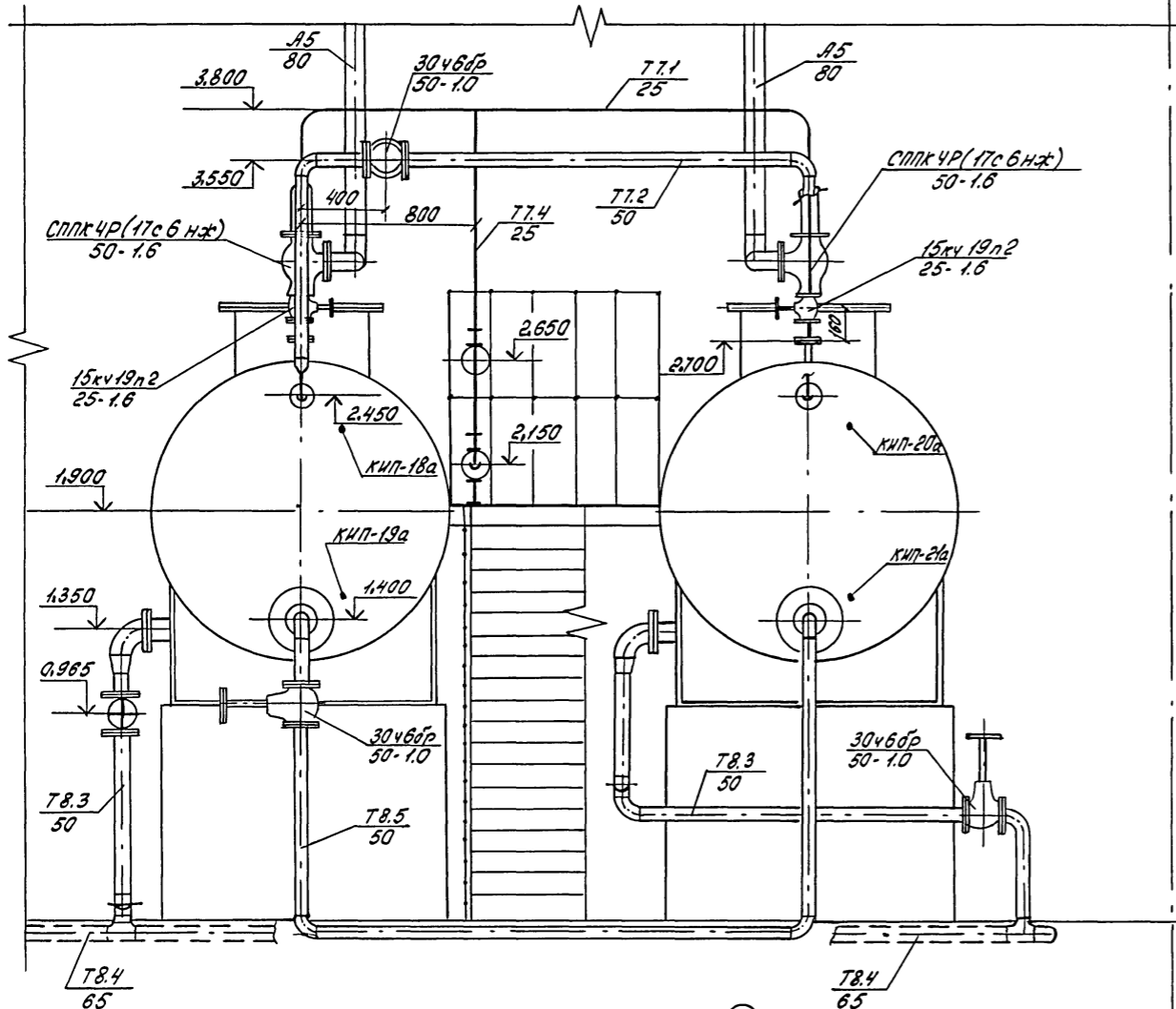
\* Размеры для справок

Изм. № ПОДП. ПОИЩЕ И ДАТА. ВЗАМ. КИВ. И. П.

		903-4-0180.94 - ТХ	
		Станция перекачки конденсата 2x2 м3 Q=20 м3/ч	
		Станция	Лист
		Р	21
		Чертеж расположения трубопроводов при давлении в баке 0.3 МПа	
		АО ПРОЕКТИНСТРОЙДОРМАШ г.Ростов-на-Дону	
		400340-01 26 формат А2	

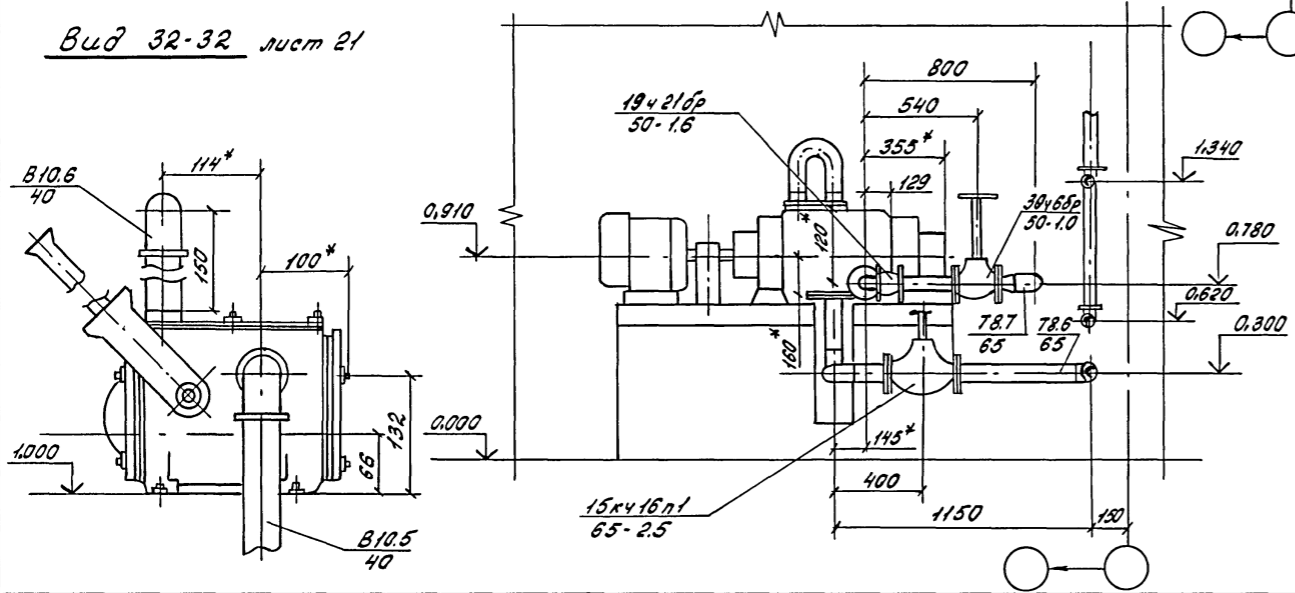
Привязка	ГИП	Ляпусов	Ля
	Нач. отд.	Ляпусов	Ля
	Н. контр.	Невретдинова	Нев
	Гл. спец.	Невретдинова	Нев
	Нач. гр.	Малыгина	Мал
	Вед. инж.	Воеводина	Вое
	инж. 2кат.	Смирнова	Сми

Разрез 30-30 лист 21

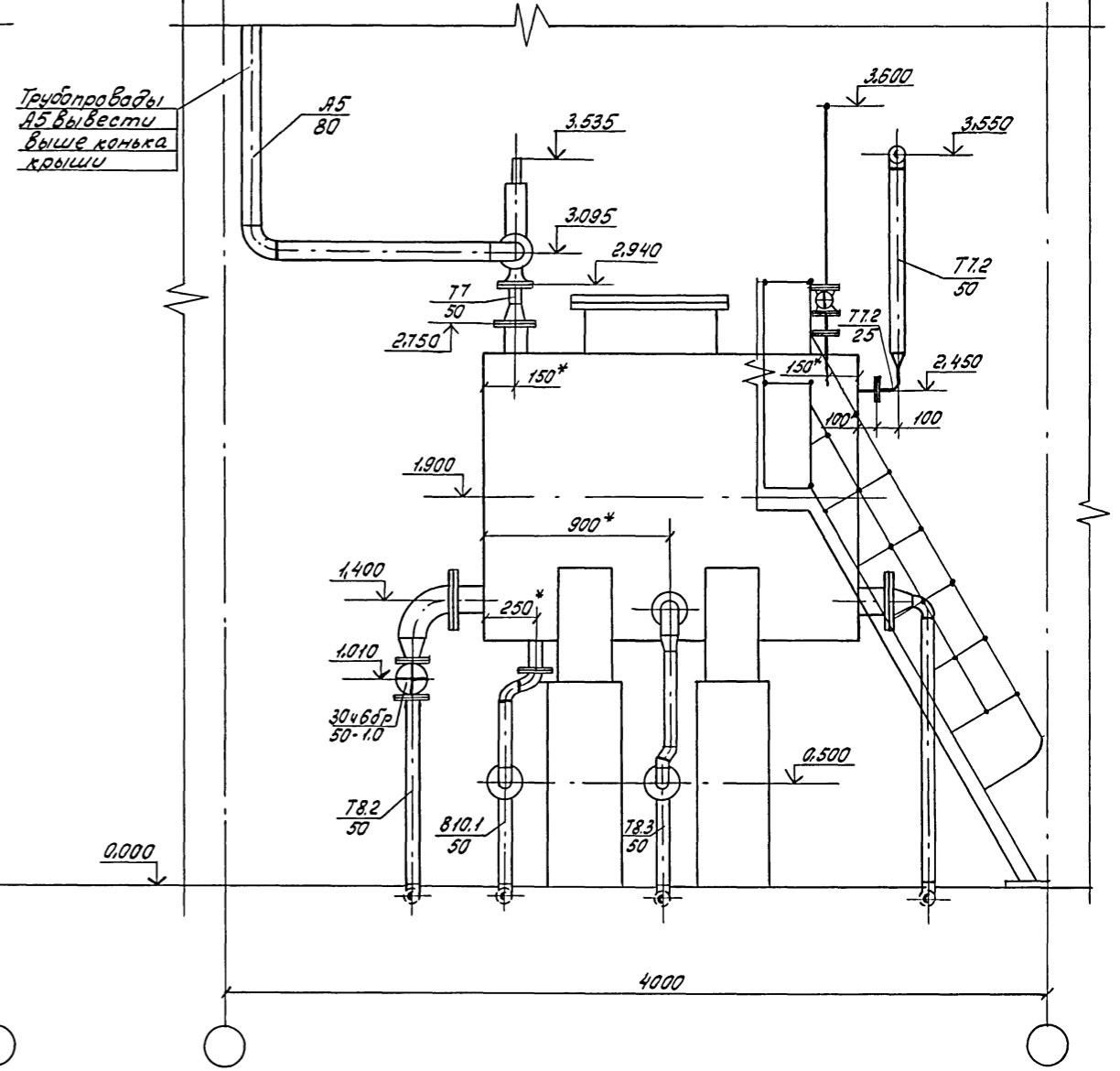


Разрез 33-33 лист 21

Вид 32-32 лист 21



Разрез 31-31 лист 21



\* Размеры для справок

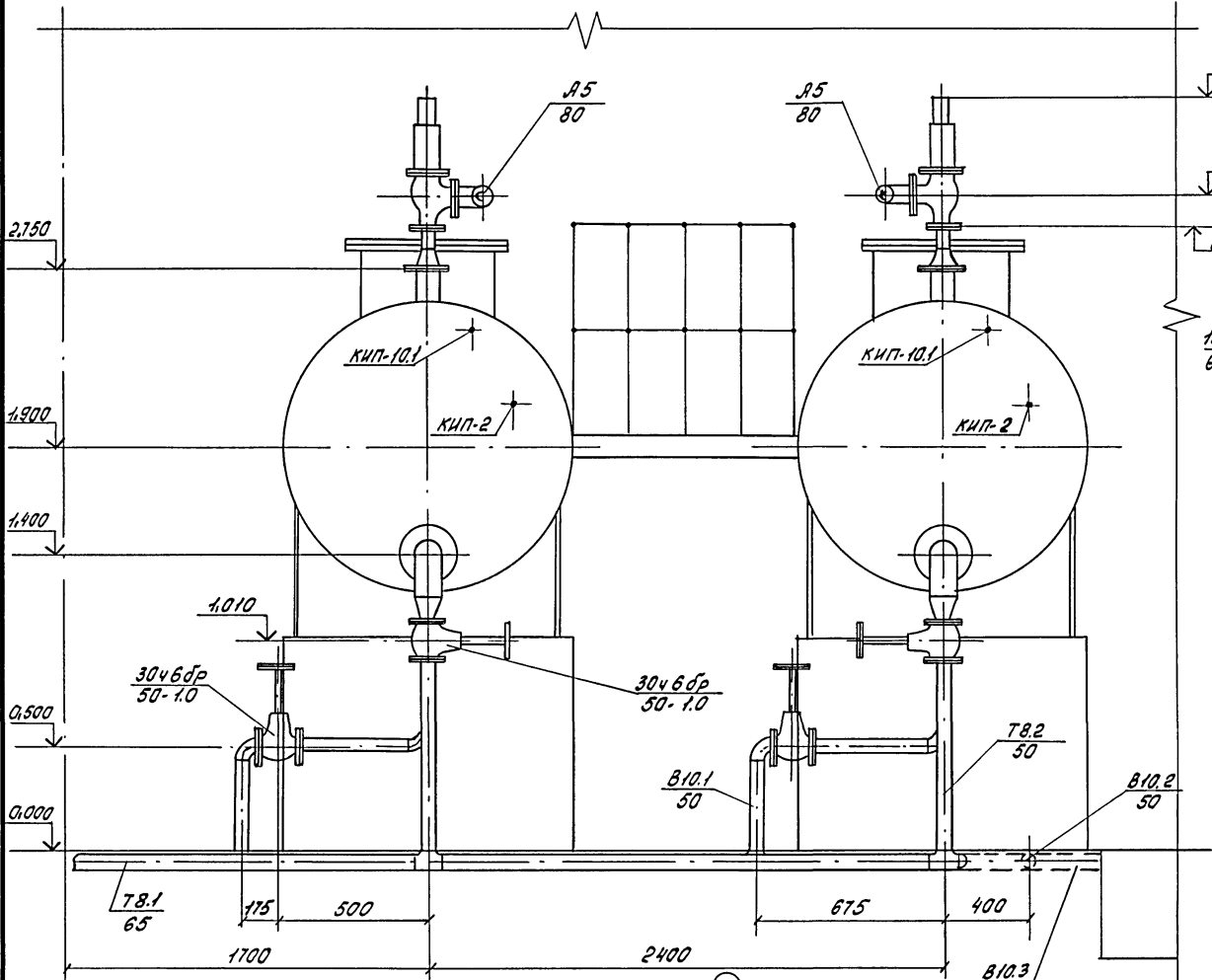
Имя, № подл. Подпись и дата. Взам. инв. №

		903-4-0180.94-ТХ		
		Станция перекачки конденсата 2x2 м3 Q=20 м3/ч		
Привязан		ГИП	Ляпусов	Л
		Нач. отд.	Ляпусов	Л
		Н. контр.	Невретдинова	В
		Гл. спец.	Невретдинова	В
		Нач. гр.	Малыгина	Л
		Вед. инж.	Воеводина	В
		инж. 2кат.	Смирнова	С
		Инв. №		
		Вариант 2		Сталь Лист Листов Р 22
		Чертеж расположения трубопроводов при давлении в баке 0.3 МПа		АО ПРОЕКТИНСТРОЙДОРМАШ г. Ростов-на-Дону

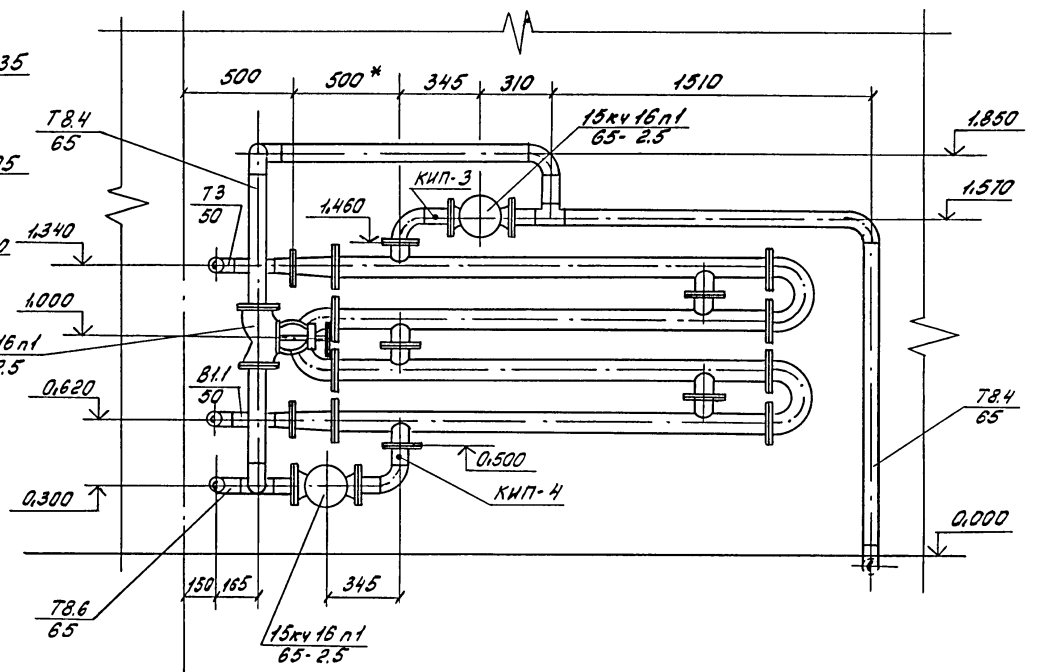
Разрез 34-34 лист 21

Разрез 35-35 лист 21

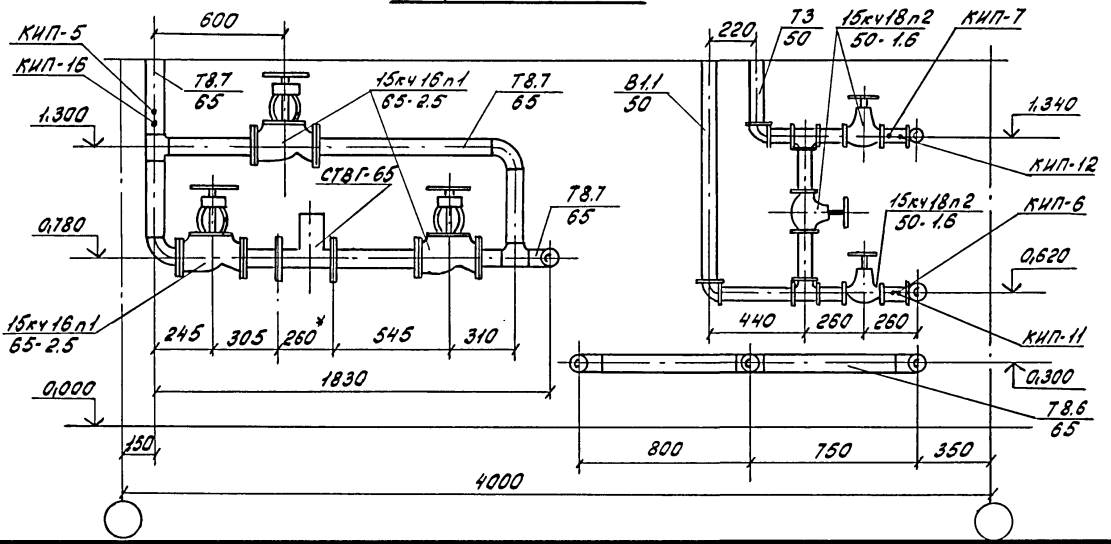
Альбом 1



Разрез 36-36 лист 21



1. \* Размеры для справок
2. Кран для отбора проб конденсата марки 10Б8бк1 установить на трубопроводе возврата конденсата от потребителей Т8.1 в удобном для обслуживания месте.
3. Для приборов поз. КИП-1 и КИП-9.1 закладные конструкции установить на вводе трубопровода конденсата Т8.1.
4. Трубопроводы охлаждения подшипников насосов  $\phi 15$  развести по месту согласно схеме лист 8.
5. На разрезе 34-34 лестница условно не показана.



Имя № подл. Подпись и дата. Взам инв. №

		903-4-0180.94 - ТХ	
		Станция перекачки конденсата 2х2 м <sup>3</sup> Q= 20м <sup>3</sup> /ч	
		Вариант 2	
		Стация Лист Листов	
		Р 23	
		АО ПРОЕКТИНСТРОЙДОРМАШ г. Ростов-на-Дону	
		0.3 МПа	
		Чертеж расположения трубопроводов при давлении в баке	
		0.3 МПа	
		Ч00340-01 28 Формат А2	

Привазап	Ляпусов
	Нач. отд. Ляпусов
	Н. контр. Невретдинова
	Инж. спец. Невретдинова
	Нач. гр. Малыгина
	Вед. инж. Воеводина
	Инж. 2-кат. Смирнова

Альбом 1

Наименование	Единица измерения	Всего	Количество на участки трубопроводов и оборудование																					
			T7	T7.1	T7.2	T7.4	T8.1	T8.2	T8.3	T8.4	T8.5	T8.6	T8.7	T3	B1.1	B1.2	B10.1	B10.2	B10.3	B10.4	B10.5	B10.6	A5	V=2м3
Задвижка параллельная с выдвигаемым шпинделем фланцевая, с ручным управлением																								
30ч6бр																								
Ду 50 Ру 1.0	шт.	10			1			2	2		1		2				2							
Клапан фланцевый 15кч19п2																								
Ду 25 Ру 1.6	шт.	5		3		2																		
Клапан фланцевый 15кч16п1																								
Ду 65 Ру 2.5	шт.	8								2		3	3											
Клапан муфтовый 15кч18п2																								
Ду 15 Ру 1.6	шт.	4											4											
Ду 25 Ру 1.6	шт.	4													2				2					
Ду 50 Ру 1.6	шт.	3											1	2										
Клапан обратный поворотный однодисковый фланцевый 19ч216р																								
Ду 50 Ру 1.6	шт.	2											2											
Регулятор давления прямого действия "после себя", фланцевый 21Б46к																								
Ду 25 Ру 1.6	шт.	1				1																		
Кран пробно-спускной сальниковый с изогнутым спуском 10Б86к1																								
Ду 20 Ру 1.0	шт.	1					1																	
Счетчик турбинный горячей воды СТБГ- 65	шт.	1											1											

Имя, № подл. Подпись и дата. Взам. инв. №

Привязан		903-4-0180.94 -ТХ	
		Станция перекачки конденсата 2x2 м3 Q=20 м3/ч	
		Вариант 1	
		Статус	Лист
		Р	24
Имя №		Ведомость трубопроводов при давлении в баке 0.02 МПа	
		АО ПРОЕКТИННИСТРОЙДОРМАШ г.Ростов-на-Дону	

ГИП Ляпусов  
 Нач. отд. Ляпусов  
 Н. контр. Невретдинова  
 Гл. спец. Невретдинова  
 Нач. гр. Малыгина  
 Вед. мхк. Воеводина  
 Имя № 2. Смирнова

Наименование	Единица	Всего	Количество на участки трубопроводов и оборудование																					
			T7	T7.1	T7.2	T7.4	T8.1	T8.2	T8.3	T8.4	T8.5	T8.6	T8.7	T8	В1.1	В1.2	В10.1	В10.2	В10.3	В10.4	В10.5	В10.6	A5	V=2 м3
Труба ГОСТ 10704-91 В-Ст3сп3 ГОСТ 10705-80*	м																							
32 x 2.0	м	9.1		6.6	0.5	2.0																		
57 x 3.0	м	47.0			4.1		1.8	3.0		4.8		0.5	0.1	0.1		2.2	5.8	13.6					10	
76 x 3.0	м	19.7								6.8		5.4	4.3											
108 x 4.0	м	1.8	1.8																					
Труба ГОСТ 3282-75 *																								
10 x 2.0	м	0.8										0.8												
15 x 2.5	м	2.0										2.0												
20 x 2.8	м	1.0				1.0																		
25 x 3.2	м	1.3														0.8			0.5					
40 x 3.5	м	1.0																		0.5	0.5			
50 x 3.5	м	1.4											0.6	0.8										
Опора ГОСТ 14911-82																								
ОПШ - 100.32	шт.	2			2																			
ОПШ - 100.76	шт.	5								2	2		1											
Заглушка ГОСТ 17379-83 *																								
57 x 3.0	шт.	1																1						
76 x 3.5	шт.	2				1			1															
Отвод ГОСТ 17375-83 *																								
45° 57 x 3.0	шт.	4							4															
90° 57 x 3.0	шт.	21			2				2		4		2				8		3					
90° 76 x 3.5	шт.	16								6		6	4											
90° 89 x 3.5	шт.	2							2															
90° 108 x 4.0	шт.	4	4																					
90° 133 x 4.0	шт.	2					2																	
Переход ГОСТ 17376-83 *																								
К57 x 4.0 - 32 x 2.0	шт.	2			2																			
К76 x 3.5 - 57 x 3.0	шт.	3										1	1	1										
К89 x 3.5 - 57 x 3.0	шт.	2							2															
К108 x 4.0 - 57 x 3.0	шт.	4																2					2	
К133 x 4.0 - 57 x 3.0	шт.	4					2			2														

Инв. № подл. | Подпись и дата. | Разм. инв. № \*

		903-4-0180.94-ТХ	
		Станция перекачки конденсата 2x2 м3 Q=20 м3/ч	
Привязан		Гип Ляпусов	Стация Лист Листов
		Нач. отд. Ляпусов	Р 25
		Н. контр. Невретдинова	
		Гл. спец. Невретдинова	
		Нач. гр. Малыгина	
		Вед. инж. Агафонова	
Инв. №		инж. Смирнова	
		Ведомость трубопроводов при давлении бака 0.02 МПа	
		АО ПРОЕКТИНСТРОЙДОРМАШ г. Ростов-на-Дону	

Наименование	Единица изм.	Всего	Количество на участки трубопроводов и оборудование																					
			T7	T7.1	T7.2	T7.4	T8.1	T8.2	T8.3	T8.4	T8.5	T8.6	T8.7	T3	В1.1	В1.2	В10.1	В10.2	В10.3	В10.4	В10.5	В10.6	A5	V=2 м3
Тройник ГОСТ 17376-83*																								
57 х 3.0	шт.	3																	3					
76 х 3.5	шт.	5								1		2	2											
108 х 4.0	шт.	2																					2	
76 х 3.5-57 х 3.0	шт.	5						2			2		1											
Угольник ГОСТ 8946-75*																								
90°-1-15	шт.	2											2											
90°-1-25	шт.	2																	2					
90°-1-40	шт.	3																			3			
Тройник ГОСТ 8948-75*																								
Тройник 15	шт.	2											2											
Тройник 25	шт.	2																2						
Тройник 50	шт.	2											1	1										
Муфта 15х10 ГОСТ 8957-75*	шт.	4											4											
Ниппели ГОСТ8958 -75*																								
Ниппель 15	шт.	9											9											
Ниппель 50	шт.	2											1	1										
Фланец ГОСТ 12820-80 *																								
1-50-6 ст.25	шт.	2											2											
1-65-6 ст.25	шт.	6									1		3		1	1								
1-50-10ст.25	шт.	20			2			4	4			2		4				4						
1-25-16ст.25	шт.	12		6			6																	
1-50-16ст.25	шт.	4												4										
1-65-16 ст.25	шт.	2																	2					
1-65-25 ст.25	шт.	16									4		6	6										
Прокладка ГОСТ 15180-86																								
A-50-6 ПОН	шт.	2											2											
A-65-6 ПОН	шт.	6									1		3		1	1								
A-50-10 ПОН	шт.	20			2			4	4			2		4				4						
A-25-16 ПОН	шт.	12		6			6																	

Инв.№ подл. Подпись и дата

Взам.инв.№\*

		903-4-0180.94-TX	
		Станция перекачки конденсата 2х2 м3 Q=20 м3/ч	
Привязан		Гип Ляпусов	Станция Лист Листов
		Нач.отд. Ляпусов	Р 26
		Н.контр. Невредникова	
		Гл.спец. Невредникова	
		Нач.гр. Малыгина	
		Вед.инж. Агафонова	
Инв.№		инж.Злат. Смирнова	АО ПРОЕКТИНЕСТРОЙДОРМАШ г.Ростов-на-Дону

600340-01 31 Формат А2

Наименование	Единица измерения	Всего	Количество на участки трубопроводов и оборудование																						
			Т7	Т7.1	Т7.2	Т7.4	Т8.1	Т8.2	Т8.3	Т8.4	Т8.5	Т8.6	Т8.7	ТЭ	В1.1	В1.2	В1.0.1	В1.0.2	В1.0.3	В1.0.4	В1.0.5	В1.0.6	А5	V=2м3	
А-50-16 ПОН	шт.	4										4													
А-65-16 ПОН	шт.	2										2													
А-65-25 ПОН	шт.	16							4		6	6													
Болт ГОСТ 7798-70 *																									
М12-6g x 50.58	шт.	32							4		12	8	4	4											
М12-6g x 55.58	шт.	48		24		24																			
М16-6g x 55.58	шт.	80			8			16	16		8		16					16							
М16-6g x 70.58	шт.	136								32	48	56													
Гайка ГОСТ 5915-70 *																									
М12 - 6Н5	шт.	80		24		24				4		12	8	4	4										
М16 - 6Н5	шт.	232			8			16	16	32	8	48	88					16							
Шпилька ГОСТ 9066-75 *																									
АМ 16-6gx160.40.35.П.3.029	шт.	8										8													
Закладные элементы КИП																									
Закладная конструкция																									
ЗКЧ-1-87 (КИП-2)	шт.	2																						2	
в составе :																									
Бобышка ВП-М27x2.0-55УХЛЗ																									
ТУ 36.1097-85	шт.	2																						2	
Пробка П-М27x2УЗ																									
ТУ 36.1144-83	шт.	2																						2	
Прокладка ПП28x42УХЛ2																									
ТУ 36.1103-81	шт.	2																						2	
Закладная конструкция																									
ЗКЧ-2-87 (квп-в)	шт.	1				1																			
в составе :																									
Расширитель 29																									
ЗКЧ-29-87	шт.	1				1																			
Пробка П-М27x2УЗ																									
ТУ 36.1144-83	шт.	1				1																			
Прокладка ПП28x42 УХЛ2																									
ТУ 36.1103-81	шт.	1				1																			

Инв. № подл. Подпись и дата. Взам. инв. № \*

		903-4-0180.94-ТХ		
		Станция перекачки конденсата 2x2 м3 Q=20 м3/ч		
Привязан		Вариант 1		Стация Лист Листов Р 27
Инв. №		Ведомость трубопроводов при давлении в баке 0.02 МПа		АО ПРОЕКТИНИИСТРОЙДОРМАШ г. Ростов-на-Дону

ГИП Ляпусов  
Нач. отд. Ляпусов  
Н. контр. Невертдинова  
Гл. спец. Невертдинова  
Нач. гр. Малыгина  
Вед. инж. Агафонова  
Инж. Злат. Смирнова



Наименование	Единица изм.	Всего	Количество на участки трубопроводов и оборудование																					
			Т7	Т7.1	Т7.2	Т7.4	Т8.1	Т8.2	Т8.3	Т8.4	Т8.5	Т8.6	Т8.7	Т3	В1.1	В1.2	В10.1	В10.2	В10.3	В10.4	В10.5	В10.6	А5	V=2м3
Закладная конструкция																								
ЗКЧ-3-87 (КИП-1,3,4,5,6,7)	шт.	6						1			1		1	1	1	1								
в составе :																								
Расширитель 6																								
ЗКЧ-27-87	шт.	6						1			1		1	1	1	1								
Пробка П-М27х2У3																								
ТУ 38.1144-83	шт.	6						1			1		1	1	1	1								
Прокладка ПП28х42УХЛ2																								
ТУ 38.1103-81	шт.	6						1			1		1	1	1	1								
Закладная конструкция																								
ЗКЧ-223-89(КИП 18а,19а,20а,21а)	шт.	4																						4
в составе :																								
Бобышка БМ27х1.5 46-ВГОСТ 2590-88 Круг 20 ГОСТ 1050-88	шт.	4																						4
Пробка П-М20х1.5У3																								
ТУ 38.1144-83	шт.	4																						4
Прокладка 27х40	шт.	4																						4
Отборное устройство давле- ния 2.5-70-15 ЗКЧ-271.00.90 (КИП-17)	шт.	1											1											
в составе :																								
Труба 15 х 2.8																								
ГОСТ 3282-75 L=0.1 м	шт.	1											1											
Клапан 14с27п Ду 15																								
ТУ 26.07-022-76	шт.	1											1											
Отборное устройство																								
1.6-225У(КИП 9,10,13,14,15,16)																								
ТУ 38.22.1905.005-85	шт.	10				1		1	1				2	3										2
Отборное устройство																								
1.6-70 (КИП 11,12)																								
ТУ 38.22.1905.005-85	шт.	2												1	1									

Инв. № подл. Подпись и дата. Взам. инв. №

			903-4-0180.94-ТХ		
			Станция перекачки конденсата 2х2 м3 Q=20 м3/ч		
Привязан			Вариант 1		Страниц Лист Листов
			Р		28
Инв. №			Ведомость трубопроводов при давлении в баке 0.02 МПа		АО ПРОЕКТИНСТРОЙДОРМАШ г.Ростов-на-Дону
			инж. Скат. Смирнова		

Альбом 1

Наименование	Единица изм.	Всего	Количество на участки трубопроводов и оборудование																					
			T7	T7.3	T7.2	T7.4	T8.1	T8.2	T8.3	T8.4	T8.5	T8.6	T8.7	T3	B1.1	B1.2	B10.1	B10.2	B10.3	B10.4	B10.5	B10.6	A5	V=2м3
Задвижка параллельная с выдвижным шпинделем																								
фланцевая, с ручным управ- лением																								
30ч6бр																								
Ду 50 Ру 1.0	шт.	10			1			2	2			1		2							2			
Клапан фланцевый																								
15кч19п2																								
Ду 25 Ру 1.6	шт.	5		3	2																			
Клапан фланцевый 15кч16п1																								
Ду 65 Ру 2.5	шт.	8									2		3	3										
Клапан муфтовый 15кч18п2																								
Ду 15 Ру 1.6	шт.	4												4										
Ду 50 Ру 1.6	шт.	3												1	2									
Клапан обратный поворот- ный однодисковый,																								
фланцевый 19ч21бр																								
Ду 50 Ру 1.6	шт.	2												2										
Регулятор давления прямо- го действия "после себя",																								
фланцевый 21Б4-6к																								
Ду 25 Ру 1.6	шт.	1			1																			
Кран пробно-спускной																								
сальниковый с изогнутым																								
спуском 10Б86к1																								
Ду 20 Ру 1.0	шт.	1					1																	
Счетчик турбинный																								
горячей воды																								
СТВГ- 65	шт.	1												1										

Изна № подл. Подпись и дата. Единица изм.

Привязан		ГИП	Ляпусов		903-4-0180.94 -ТХ		
		Нач. отд.	Ляпусов		Станция перекачки конденсата 2х2 м3 Q=20 м3/ч		
		Н. контр.	Невретдинова		Страница	Лист	Листов
		Гл. спец.	Невретдинова		Вариант 1	Р	29
		Нач. гр.	Малыгина		Ведомость трубопроводов при давлении в баке 0.3 МПа		
		Вед. ниж.	Воеводина		АО ПРОЕКТИНСТРОЙДОРМАШ г. Ростов-на-Дону		
		инж. 2 кат.	Смирнова		300340-01 34 Формат А2		

Наименование	Единица измерения	Всего	Количество на участки трубопроводов и оборудование																					
			T7	T7.3	T7.2	T7.4	T8.1	T8.2	T8.3	T8.4	T8.5	T8.6	T8.7	T3	B1.1	B1.2	B10.1	B10.2	B10.3	B10.4	B10.5	B10.6	A5	V=2 м³
Клапан предохранительный пружинный фланцевый																								
СППК4Р (17сбнж) Ду50 Ру 1.6 ГОСТ 10704-91	шт.	2	2																					
Труба В-Вс3сн3 ГОСТ 10705-80*																								
32 x 2.0	м	9.1		6.6	0.5	2.0																		
57 x 3.0	м	23.1	0,3		4,1			1.8	3.0		4.8		0.5	0.1	0.1		2.2		6.2					
76 x 3.0	м	19.7					3.2			6.8		5.4	4.3											
89 x 3.0	м	10.0																				10,0		
Труба ГОСТ 3262-75 *																								
10 x 2.0	м	0.8											0.8											
15 x 2.5	м	2.0											2.0											
20 x 2.8	м	1.0					1.0																	
40 x 3.5	м	1.0																	0.5	0.5				
50 x 3.5	м	1.4												0.8	0.8									
Опора ГОСТ 14911-82																								
ОПП1 - 100.32	шт.	2				2																		
ОПП2 - 100.76	шт.	5								2	2		1											
Заглушка ГОСТ 17379-83 *																								
57 x 3.0	шт.	1																		1				
76 x 3.5	шт.	2					1			1														
Отвод ГОСТ 17375-83 *																								
45° 57 x 3.0	шт.	4								4														
90° 57 x 3.0	шт.	20			2					2	4		2				8		2					
90° 76 x 3.5	шт.	16								6		6	4											
90° 89 x 3.5	шт.	4								2												2		
90° 133 x 4.0	шт.	2							2															
Переход ГОСТ 17378-83 *																								
K57 x 4.0 - 32 x 2.0	шт.	2			2																			
K76 x 3.5 - 57 x 3.0	шт.	3											1	1	1									
K89 x 3.5 - 57 x 3.0	шт.	2							2															
K108 x 4.0 - 57 x 3.0	шт.	2	2																					
K133 x 4.0 - 57 x 3.0	шт.	4							2			2												

Изм. № подл. Пошился к. дата. Взам. инв. №

Привязка		903-4-0180.94 - ТХ	
		Станция перекачки конденсата 2x2 м3 Q=20 м3/ч	
		Вариант 1	
		Р 30	
Изм. №		АО ПРОЕКТИНСТРОЙДОРМАШ г. Ростов-на-Дону	

ГИП	Ляпусов	
Нач. отд.	Ляпусов	
Н. контр.	Невретдинова	
Гл. спец.	Невретдинова	
Нач. гр.	Малыгина	
Вед. инж.	Воеводина	
Инж. Злат	Смирнова	

Альбом 1

Наименование	Единица изм.	Всего	Количество на участки трубопроводов и оборудование																						
			T7	T7.3	T7.2	T7.4	T8.1	T8.2	T8.3	T8.4	T8.5	T8.6	T8.7	T3	В1.1	В1.2	В10.1	В10.2	В10.3	В10.4	В10.5	В10.6	A5	V=2 м3	
Тройник ГОСТ 17376-83*																									
57 х 3.0	шт.	2																							2
76 х 3.5	шт.	5										1			2	2									
76 х 3.5-57 х 3.0	шт.	5						2				2			1										
Угольник ГОСТ 8946-75*																									
90°-1-15	шт.	2													2										
90°-1-40	шт.	3																						3	
Тройник ГОСТ 8948-75 *																									
Тройник 15	шт.	2													2										
Тройник 50	шт.	2												1	1										
Муфта 15х10 ГОСТ 8957-75*	шт.	4													4										
Ниппели ГОСТ8958 -75*																									
Ниппель 15	шт.	9													9										
Ниппель 50	шт.	2												1	1										
Фланец ГОСТ 12820-80 *																									
1-50-6 ст.25	шт.	2													2										
1-65-6 ст.25	шт.	6										1			3										
1-80-6 ст.25	шт.	2																							2
1-50-10ст.25	шт.	20				2			4	4			2		4										4
1-25-16ст.25	шт.	12				6																			
1-50-16ст.25	шт.	6		2											4										
1-65-16 ст.25	шт.	2													2										
1-65-25 ст.25	шт.	16										4			6	6									
Прокладка ГОСТ 15180-86																									
A-50-6 ПОН	шт.	2													2										
A-65-6 ПОН	шт.	6										1			3										
A-80-6 ПОН	шт.	2																							2
A-50-10 ПОН	шт.	20				2			4	4			2		4										4
A-25-16 ПОН	шт.	12				6																			

Инв.№ подл. Подпись и дата. Взам инв.№

Привязан		ГИП	Ляпусов	903-4-0180.94-ТХ	
		Нач.отд.	Ляпусов	Станция перекачки конденсата 2х2 м3 Q=20 м3/ч	
		Н.контр.	Невретдинова	Стация	Лист
		Гл. спец.	Невретдинова	Р	31
		Нач.гр.	Мальгина	Вариант 1	
		Вед.инж.	Воеводина	Ведомость трубопроводов при давлении в баке 0.3 МПа	
		инж.2кат.	Смирнова	АО ПРОЕКТИИСТРОЙДОРМАШ г.Ростов-на-Дону	
Инв.№				300340-01 36	

АЛББОМ 1

Наименование	Единица измерения	Всего	Количество на участки трубопроводов и оборудование																					
			T7	T7.3	T7.2	T7.4	T8.1	T8.2	T8.3	T8.4	T8.5	T8.6	T8.7	T3	В1.1	В1.2	В10.1	В10.2	В10.3	В10.4	В10.5	В10.6	A5	V=2м3
A-50-16 ПОН	шт.	6	2									4												
A-65-16 ПОН	шт.	2										2												
A-65-25 ПОН	шт.	16							4		6	6												
Болт ГОСТ 7798-70 *																								
M12-6g x 50.58	шт.	32							4		12	8	4	4										
M12-6g x 55.58	шт.	48		24		24																		
M16-6g x 55.58	шт.	88			8		16	16		8	16					16						8		
M16-6g x 70.58	шт.	144	8						32	48		56												
Гайка ГОСТ 5915-70 *																								
M12 - 6H5	шт.	80		24		24			4		12	8	4	4										
M16 - 6H5	шт.	248	8		8		16	16	32	56		88				16						8		
Шпилька ГОСТ 9066-75 *																								
AM 16-6gx160.40.35.П.3.029	шт.	8										8												
Закладные элементы КИП																								
Закладная конструкция																								
ЗКЧ-1-87 (КИП-2)	шт.	2																						2
в составе :																								
Бобышка БП-М27x2.0-55УХЛЗ																								
ТУ 36.1097-85	шт.	2																						2
Пробка П-М27x2УЗ																								
ТУ 36.1144-83	шт.	2																						2
Прокладка ПП28x42УХЛ2																								
ТУ 36.1103-81	шт.	2																						2
Закладная конструкция																								
ЗКЧ-2-87 (КИП-8)	шт.	1			1																			
в составе :																								
Расширитель 29																								
ЗКЧ-29-87	шт.	1			1																			
Пробка П-М27x2УЗ																								
ТУ 36.1144-83	шт.	1			1																			
Прокладка ПП28x42 УХЛ2																								
ТУ 36.1103-81	шт.	1			1																			

Инв.№ подл. Подпись и дата. Взам. инв.№

Привязан		ГИП	Ляпусов			903-4-0180.94-ТХ
		Нач.отд.	Ляпусов			Станция перекачки конденсата 2x2 м3 Q=20 м3/ч
		Н.контр.	Невретдинова			Вариант 1
		Гл.спец.	Невретдинова			Р 32
		Нач.гр.	Малыгина			Ведомость трубопроводов при давлении в баке 0.3 МПа
		Вед.инж.	Воеводина			АО ПРОЕКТИИСТРОЙДОРМАШ г.Ростов-на-Дону
		инж.2кат.	Смирнова			

Наименование	Единица изм.	Всего	Количество на участки трубопроводов и оборудование																					
			T7	T7.3	T7.2	T7.4	T8.1	T8.2	T8.3	T8.4	T8.5	T8.6	T8.7	T8	В1.1	В1.2	В10.1	В10.2	В10.3	В10.4	В10.5	В10.6	A5	V=2м3
Закладная конструкция																								
ЗКЧ-3-87 (КИП-1,3,4,5,6,7)	шт.	6					1				1		1	1	1	1								
в составе :																								
Расширитель 6																								
ЗКЧ-27-87	шт.	6					1				1		1	1	1	1								
Пробка П-М27х2У3																								
ТУ 36.1144-83	шт.	6					1				1		1	1	1	1								
Прокладка ПП28х42УХЛ2																								
ТУ 36.1103-81	шт.	6					1				1		1	1	1	1								
Закладная конструкция																								
ЗКЧ-223-89(КИП 18а,19а,20а,21а)	шт.	4																						4
в составе :																								
Бобышка БМ27х1.5																								
46-ВГОСТ 2590-88																								
Круг 20 ГОСТ 1050-88	шт.	4																						4
Пробка П-М20х1.5У3																								
ТУ 36.1144-83	шт.	4																						4
Прокладка 27х40	шт.	4																						4
Отборное устройство давл-																								
ния 2.5-70-15 ЗКЧ-271.00.90	шт.	1											1											
(КИП-17)																								
в составе :																								
Труба 15 х 2.8																								
ГОСТ 3262-75 L=0.1 м	шт.	1											1											
Клапан 14с27м Ду 15																								
ТУ 26.07-022-78	шт.	1											1											
Отборное устройство																								
1.6-225У(КИП9,10,13,14,15,16)																								
ТУ 36.22.1905.005-85	шт.	10		1		1	1						2	3										2
Отборное устройство																								
1.6-70 (КИП 11,12)																								
ТУ 36.22.1905.005-85	шт.	2												1	1									

Изм. № подл. Подпись и дата. Взам. инв. №

Привязан		ГИП	Ляпусов		903-4-0180.94-ТХ		
		Нач. отд.	Ляпусов		Станция перекачки конденсата 2х2 м3 Q=20 м3/ч		
		Н. контр.	Невреддянова		Сталля	Лист	Листов
		Гл. спец.	Невреддянова		Вариант 1	Р	33
		Нач. гр.	Малыгина		Ведомость трубопроводов при давлении в баке 0.3 МПа		
		Вед. инж.	Воеводина		АО ПРОЕКТИНСТРОЙДОРМАШ г. Ростов-на-Дону		
		инж. 2кат.	Смирнова		300340-01 38		
Изм. №					Формат А2		

Альбом 1

Наименование	Единица измерения	Всего	Количество на участки трубопроводов и оборудование																						
			T7	T7.1	T7.2	T7.4	T8.1	T8.2	T8.3	T8.4	T8.5	T8.6	T8.7	T3	B1.1	B1.2	B10.1	B10.2	B10.3	B10.4	B10.5	B10.6	A5	V=2м3	
Задвижка параллельная с выдвигаемым шпинделем																									
фланцевая, с ручным управлением																									
30ч6бр																									
Ду 50 Ру 1.0	шт.	10			1			2	2		1		2				2								
Клапан фланцевый 15кч19п2																									
Ду 25 Ру 1.6	шт.	5		3		2																			
Клапан фланцевый 15кч16п1																									
Ду 65 Ру 2.5	шт.	8								2		3	3												
Клапан муфтовый 15кч18п2																									
Ду 15 Ру 1.6	шт.	4											4												
Ду 25 Ру 1.6	шт.	4													2				2						
Ду 50 Ру 1.6	шт.	3											1	2											
Клапан обратный поворотный однодисковый, фланцевый 19ч21бр																									
Ду 50 Ру 1.6	шт.	2											2												
Регулятор давления прямого действия "после себя", фланцевый 21Б46к																									
Ду 25 Ру 1.6	шт.	1				1																			
Кран пробно-спускной сальниковый с изогнутым спуском 10Б86к1																									
Ду 20 Ру 1.0	шт.	1					1																		
Счетчик турбинный горячей воды СТБГ- 65	шт.	1											1												

Инв. № подл. Подпись и дата. Взам инв. №

Привязан		ГИП	Ляпусов		903-4-0180.94 -ТХ				
		Нач. отд.	Ляпусов		Станция перекачки конденсата 2х2 м3 Q=20 м3/ч				
		Н. контр.	Невретдинова		Вариант 2		Стадия	Лист	Листов
		Гл. спец.	Невретдинова		Р		34		
		Нач. гр.	Малыгина		Ведомость трубопроводов при давлении в баке 0.02 МПа				
		Вед. инж.	Агафонова		АО ПРОЕКТИНСТРОЙДОРМАШ				
		Инж. 2кат.	Смирнова		г. Ростов-на-Дону				

Альбом 1

Наименование	Единица	Всего	Количество на участки трубопроводов и оборудование																					
			T7	T7.1	T7.2	T7.4	T8.1	T8.2	T8.3	T8.4	T8.5	T8.6	T8.7	T3	В1.1	В1.2	В10.1	В10.2	В10.3	В10.4	В10.5	В10.6	A5	V=2 м3
Труба ГОСТ 10704-91 В-Вср323 ГОСТ 10705-80*																								
32 x 2.0	м	9.85		7.5	0.45	1.9																		
57 x 3.0	м	45.4			5.0			1.8	3.5		5.3		0.3	0.1	0.1		3.5	11.3	4.5				10	
76 x 3.0	м	26.0					4.0			12.5		5.0	4.5											
108 x 4.0	м	1.8	1.8																					
Труба ГОСТ 3262-75*																								
10 x 2.0	м	0.8											0.8											
15 x 2.5	м	2.0											2.0											
20 x 2.8	м	1.0																			0.5	0.5		
25 x 3.2	м	3.0															1.5			1.5				
40 x 3.5	м	1.0					1.0																	
50 x 3.5	м	3.0												1.0	2.0									
Опора ГОСТ 14911-82																								
ОПШ - 100.32	шт.	2		1		1																		
ОПШ - 100.57	шт.	2											1	1										
ОПШ - 100.76	шт.	4							2		1	1												
Заглушка ГОСТ 17379-83 *																								
57 x 3.0	шт.	2																			2			
76 x 3.5	шт.	3					1		1	1														
Отвод ГОСТ 17375-83 *																								
45° 57 x 3.0	шт.	4							4															
90° 57 x 3.0	шт.	21			2				2		4		2				8	2	1					
90° 76 x 3.5	шт.	19								8		7	4											
90° 89 x 3.5	шт.	2							2															
90° 108 x 4.0	шт.	4	4																					
90° 133 x 4.0	шт.	2						2																
Переход ГОСТ 17378-83*																								
К57 x 4.0 - 32 x 2.0	шт.	2			2																			
К76 x 3.5 - 57 x 3.0	шт.	4											2	1	1									
К89 x 3.5 - 57 x 3.0	шт.	2							2															
К108 x 4.0 - 57 x 3.0	шт.	4																					2	
К133 x 4.0 - 57 x 3.0	шт.	4						2			2													

Изм. № подл. Подпись и дата. Взам. инв. № \*

Привязан		ГИП	Ляпусов	903-4-0180.94-TX	
		Нач. отд.	Ляпусов	Станция перекачки конденсата 2x2 м3 Q=20 м3/ч	
		И. контр.	Невретдинова	Страниц	Лист
		Гл. спец.	Невретдинова	Р	35
		Нач. гр.	Мальгина	Вариант 2	
		Вед. инж.	Агафонова	Ведомость трубопроводов при давлении бака 0.02 МПа	
Инв. №		инж. Знат.	Смирнова	АО ПРОЕКТИНСТРОЙДОРМАШ г. Ростов-на-Дону	



АЛЬБОМ 1

Наименование	Единица изм.	Всего	Количество на участки трубопроводов и оборудование																					
			T7	T7.1	T7.2	T7.4	T8.1	T8.2	T8.3	T8.4	T8.5	T8.6	T8.7	T3	В1.1	В1.2	В10.1	В10.2	В10.3	В10.4	В10.5	В10.6	A5	V=2 м3
Тройник ГОСТ 17376-83*																								
57 х 3.0	шт.	5															1	4						
76 х 3.5	шт.	7									2		2	3										
108 х 4.0	шт.	2																					2	
76 х 3.5-57 х 3.0	шт.	4					2				2													
Угольник ГОСТ 8946-75*																								
90°-1-15	шт.	2										2												
90°-1-25	шт.	2																	2					
90°-1-40	шт.	3																		2	1			
90°-1-50	шт.	4											2	2										
Тройник ГОСТ 8948-75 *																								
Тройник 15	шт.	2										2												
Тройник 25	шт.	2													2									
Тройник 50	шт.	2											1	1										
Муфта 15x10 ГОСТ 8957-75 *	шт.	4										4												
Ниппели ГОСТ8958-75*																								
Ниппель 15	шт.	9										9												
													1	1										
Фланец ГОСТ 12820-80 *																								
1-50-6 ст.25	шт.	2										2												
1-65-6 ст.25	шт.	6									1	3	1	1										
1-50-10ст.25	шт.	20			2		4	4		2		4				4								
1-25-16ст.25	шт.	12		6		6																		
1-50-16ст.25	шт.	4										4												
1-65-16 ст.25	шт.	2										2												
1-65-25 ст.25	шт.	16									4	6	6											
Прокладка ГОСТ 15180-86																								
A-50-6 ПОН	шт.	2										2												
A-65-6 ПОН	шт.	6									1	3	1	1										
A-50-10 ПОН	шт.	20			2		4	4		2		4				4								
A-25-16 ПОН	шт.	12		6		6																		

Инв.№ подл. Подпись и дата

903-4-0180.94-TX		
Станция перекачки конденсата 2x2 м3 Q=20 м3/ч		
Привязан	ГИП Ляпусов	Стация Лист Листов
	Нач.отд. Ляпусов	Р 36
	Н.контр. Невретдинова	
	Гл.спец. Невретдинова	
	Нач.гр. Малыгина	
	Вед.инж. Агафонова	
Инв.№	Инж.Скат. Смирнова	

Альбом 1

Наименование	Единица измерения	Всего	Количество на участки трубопроводов и оборудование																						
			T7	T7.1	T7.2	T7.4	T8.1	T8.2	T8.3	T8.4	T8.5	T8.6	T8.7	T3	B1.1	B1.2	B10.1	B10.2	B10.3	B10.4	B10.5	B10.6	A5	V=2м3	
A-50-16 ПОН	шт.	4																							
A-65-16 ПОН	шт.	2																							
A-65-25 ПОН	шт.	16																							
Болт ГОСТ 7798-70 *																									
M12-6g x 50.58	шт.	32																							
M12-6g x 55.58	шт.	48																							
M16-6g x 55.58	шт.	80																							
M16-6g x 70.58	шт.	136																							
Гайка ГОСТ 5915-70 *																									
M12 - 6H5	шт.	80																							
M16 - 6H5	шт.	232																							
Шпилька ГОСТ 9066-75 *																									
AM 16-6gx160.40.35.П.3.029	шт.	8																							
Закладные элементы КИП																									
Закладная конструкция																									
ЗКЧ-1-87 (КИП-2)	шт.	2																							2
в составе :																									
Бобышка БП-М27х2.0-55УХЛ3																									
ТУ 36.1097-85	шт.	2																							2
Пробка П-М27х2У3																									
ТУ 36.1144-83	шт.	2																							2
Прокладка ПП28х42УХЛ2																									
ТУ 36.1103-81	шт.	2																							2
Закладная конструкция																									
ЗКЧ-2-87 (кип-8)	шт.	1																							
в составе :																									
Расширитель 29																									
ЗКЧ-29-87	шт.	1																							
Пробка П-М27х2У3																									
ТУ 36.1144-83	шт.	1																							
Прокладка ПП28х42 УХЛ2																									
ТУ 36.1103-81	шт.	1																							

Изм. № подл. Подпись и дата. Взам. инв. №

Привязан		903-4-0180.94-ТХ	
		Станция перекачки конденсата 2х2 м3 Q=20 м3/ч	
		Вариант 2	
		Статия	Лист
		Р	37
Изм. №		Ведомость трубопроводов при давлении в баке 0.02 МПа	
		АО ПРОЕКТИИИСТРОЙДОРМАШ г.Ростов-на-Дону	

ГИП Ляпусов  
 Нач. отд. Ляпусов  
 Н. контр. Невретдинова  
 Гл. спец. Невретдинова  
 Нач. гр. Малыгина  
 Вед. инж. Агафонова  
 инж. 2кат. Смирнова

Наименование	Единица изм	Всего	Количество на участки трубопроводов и оборудование																					
			T7	T7.3	T7.2	T7.4	T8.1	T8.2	T8.3	T8.4	T8.5	T8.6	T8.7	T3	B1.1	B1.2	B10.1	B10.2	B10.3	B10.4	B10.5	B10.6	A5	V=2м3
Закладная конструкция																								
ЗКЧ-3-87 (КИП-1,3,4,5,6,7)	шт.	6					1			1		1	1	1	1									
в составе :																								
Расширитель 6																								
ЗКЧ-27-87	шт.	6					1			1		1	1	1	1									
Пробка П-М27х2У3																								
ТУ 36.1144-83	шт.	6					1			1		1	1	1	1									
Прокладка ПП28х42УХЛ2																								
ТУ 36.1103-81	шт.	6					1			1		1	1	1	1									
Закладная конструкция																								
ЗКЧ-223-89(КИП 18а,19а,20а,21а)	шт.	4																						4
в составе :																								
Бобышка БМ27х1.5																								
46-ВГОСТ 2590-88																								
Круг 20 ГОСТ 1050-88	шт.	4																						4
Пробка П-М20х1.5У3																								
ТУ 36.1144-83	шт.	4																						4
Прокладка 27х40	шт.	4																						4
Отборное устройство давле-																								
ния 2.5-70-15 ЗКЧ-271.00.90	шт.	1											1											
(КИП-17)																								
в составе :																								
Труба 15 х 2.8																								
ГОСТ 3282-75 L=0.1 м	шт.	1											1											
Клапан 14с27ш Ду 15																								
ТУ 26.07-022-76	шт.	1											1											
Отборное устройство																								
1.6-225У(КИП 9,10,13,14,15,16)																								
ТУ 36.22.1905.005-85	шт.	10		1		1	1					2	3											2
Отборное устройство																								
1.6-70 (КИП 11,12)																								
ТУ 36.22.1905.005-85	шт.	2												1	1									

Инв.№ подл. Подпись и дата. Взам. инв.№

		903-4-0180.94-ТХ	
		Станция перекачки конденсата 2х2 м3 Q=20 м3/ч	
Привязан		Стация	Лист
		Р	38
		Ведомость трубопроводов при давлении в баке 0.02 МПа	
Инв.№		АО ПРОЕКТИИСТРОЙДОРМАШ г.Ростов-на-Дону	

ГИП	Ляпусов	<i>Ляпусов</i>
Нач.отд.	Ляпусов	<i>Ляпусов</i>
Н.контр.	Невретдинова	<i>Невретдинова</i>
Гл. спец.	Невретдинова	<i>Невретдинова</i>
Нач.гр.	Малыгина	<i>Малыгина</i>
Вед.инж.	Агафонова	<i>Агафонова</i>
инж.2кат.	Смирнова	<i>Смирнова</i>

Альбом 1

Наименование	Единица измерения	Всего	Количество на участки трубопроводов и оборудование																					
			T7	T7.3	T7.2	T7.4	T8.1	T8.2	T8.3	T8.4	T8.5	T8.6	T8.7	T3	B1.1	B1.2	B1.0.1	B1.0.2	B1.0.3	B1.0.4	B1.0.5	B1.0.6	A5	V=2м3
Задвижка параллельная с выдвигаемым шпинделем фланцевая, с ручным управлением																								
30ч6бр																								
Ду 50 Ру 1.0	шт.	10			1			2	2			1										2		
Клапан фланцевый 15кч19п2																								
Ду 25 Ру 1.6	шт.	5			3																			
Клапан фланцевый 15кч16п1																								
Ду 65 Ру 2.5	шт.	8																						
Клапан муфтовый 15кч18п2																								
Ду 15 Ру 1.6	шт.	4																						
Ду 50 Ру 1.6	шт.	3																						
Клапан обратный поворотный однодисковый фланцевый 19ч216р																								
Ду 50 Ру 1.6	шт.	2																						
Регулятор давления прямого действия "после себя", фланцевый 21Б46к																								
Ду 25 Ру 1.6	шт.	1																						
Кран пробно-спускной сальниковый с изогнутым спуском 10Б86к1																								
Ду 20 Ру 1.0	шт.	1																						
Счетчик турбинный горячей воды СТБГ- 65																								
СТБГ- 65	шт.	1																						

Инв.№ подл. Подпись и дата

		903-4-0180.94 -ТХ		
		Станция перекачки конденсата 2х2 м3 Q=20 м3/ч		
Привязан		Вариант 2		Страница Лист Листов
		Р		39
Инв.№		Ведомость трубопроводов при давлении в баке 0.3 МПа		АО ПРОЕКТИНСТРОЙДОРМАШ г.Ростов-на-Дону
		ГИП	Ляпусов	
		Нач.отд.	Ляпусов	
		Н.контр.	Невретдинова	
		Гл.спец.	Невретдинова	
		Нач.гр.	Малыгина	
		Вед.инж.	Агафонова	
		инж.2кат.	Смирнова	

АЛЬБОМ 1

Наименование	Единица измерения	Всего	Количество на участки трубопроводов и оборудование																					
			T7	T7.2	T7.3	T7.4	T8.1	T8.2	T8.3	T8.4	T8.5	T8.6	T8.7	T3	В1.1	В1.2	В10.1	В10.2	В10.3	В10.4	В10.5	В10.6	A5	V=2 м3
Клапан предохранительный пружинный фланцевый																								
СППН4Р(176мм) Ду50 Ру 1.6 ГОСТ 10704-91	шт.	2	2																					
Труба В-Вст3ен3ГОСТ10705-80*																								
32 x 2.0	м	9.85		0.45	7.5	1.9																		
57 x 3.0	м	19.9	0.3	5.0				1.8	3.5		5.3		0.3	0.1	0.1		3.5		4.5					
76 x 3.0	м	26.0					4.0				12.5		5.0	4.5										
89 x 3.0	м	13																				13		
Труба ГОСТ 3262-75 *																								
10 x 2.0	м	0.8												0.8										
15 x 2.5	м	2.0												2.0										
20 x 2.8	м	1.0																			0.5	0.5		
40 x 3.5	м	1.0					1.0																	
50 x 3.5	м	3.0													1.0	2.0								
Опора ГОСТ 14911-82																								
ОП1 - 100.32	шт.	2			1	1																		
ОП2 - 100.57	шт.	2													1	1								
ОП2 - 100.76	шт.	4								2		1	1											
Заглушка ГОСТ 17379-83 *																								
57 x 3.0	шт.	2																		2				
76 x 3.5	шт.	3					1		1	1														
Отвод ГОСТ 17375-83 *																								
45° 57 x 3.0	шт.	4							4															
90° 57 x 3.0	шт.	21		2					2		4		2				8	2	1					
90° 76 x 3.5	шт.	19								8		7	4											
90° 89 x 3.5	шт.	6							2														4	
90° 133 x 4.0	шт.	2					2																	
Переход ГОСТ 17378-83 *																								
K57 x 4.0 - 32 x 2.0	шт.	2		2																				
K76 x 3.5 - 57 x 3.0	шт.	4												2	1	1								
K89 x 3.5 - 57 x 3.0	шт.	2							2															
K108 x 4.0 - 57 x 3.0	шт.	2	2																					
K133 x 4.0 - 57 x 3.0	шт.	4					2				2													

Изм. № подл. Подпись и дата

		903-4-0180.94-ТХ	
		Станция перекачки конденсата 2x2 м3 Q=20 м3/ч	
Привязан		ГИП Ляпусов	Сталь Лист Листов
		Нач. отд. Ляпусов	Р 40
		Н. контр. Невретдинова	
		Гл. спец. Невретдинова	
		Нач. гр. Малыгина	
		Вед. инж. Агафонова	Ведомость трубопроводов при давлении бака 0.3 МПа
Изм. №		инж. Зкат. Смирнова	АО ПРОЕКТИНСТРОЙДОРМАШ г. Ростов-на-Дону

АЛБОМ 1

Наименование	Единица измерения	Всего	Количество на участки трубопроводов и оборудование																					
			Т7	Т7.2	Т7.3	Т7.4	Т8.1	Т8.2	Т8.3	Т8.4	Т8.5	Т8.6	Т8.7	Т8	В1.1	В1.2	В10.1	В10.2	В10.3	В10.4	В10.5	В10.6	А5	V=2 м3
<b>Тройник ГОСТ 17376-83*</b>																								
57 х 3.0	шт.	3																			3			
76 х 3.5	шт.	7									2		2	3										
76 х 3.5-57 х 3.0	шт.	4					2				2													
<b>Угольник ГОСТ 8946-75*</b>																								
90°-1-15	шт.	2											2											
90°-1-40	шт.	3																			2	1		
90°-1-50	шт.	4											2	2										
<b>Тройник ГОСТ 8948-75*</b>																								
Тройник 15	шт.	2											2											
Тройник 50	шт.	2											1	1										
Муфта 15x10 ГОСТ 8957-75*	шт.	4											4											
<b>Ниппели ГОСТ8958-75*</b>																								
Ниппель 15	шт.	9											9											
<b>Фланец ГОСТ 12820-80*</b>																								
1-50-6 ст.25	шт.	2											2											
1-65-6 ст.25	шт.	6									1		3		1	1								
1-80-6 ст.25	шт.	2																					2	
1-50-10ст.25	шт.	20		2			4	4			2		4				4							
1-25-16ст.25	шт.	12			6	6																		
1-50-16ст.25	шт.	6	2										4											
1-65-16 ст.25	шт.	2											2											
1-65-25 ст.25	шт.	16									4		6	6										
<b>Прокладка ГОСТ 15180-86</b>																								
А-50-6 ПОН	шт.	2											2											
А-65-6 ПОН	шт.	6									1		3		1	1								
А-80-6 ПОН	шт.	2																					2	
А-50-10 ПОН	шт.	20		2			4	4			2		4				4							
А-25-16 ПОН	шт.	12			6	6																		

Инв.№ подл. Подпись и дата

Взам.инв.№\*

			903-4-0180.94-TX		
			Станция перекачки конденсата 2x2 м3 Q=20 м3/ч		
Привязан			Вариант 2		Страница Лист Листов
			Р		41
Инв.№			Вед. инж. Агафонова		АО ПРОЕКТИНСТРОЙДОРМАШ
			инж.2кат. Смирнова		г.Ростов-на-Дону

Альбом 1

Наименование	Единица изм.	Всего	Количество на участки трубопроводов и оборудование																					
			T7	T7.3	T7.2	T7.4	T8.1	T8.2	T8.3	T8.4	T8.5	T8.6	T8.7	T3	В1.1	В1.2	В10.1	В10.2	В10.3	В10.4	В10.5	В10.6	A5	V=2м3
A-50-16 ПОН	шт.	6	2									4												
A-65-16 ПОН	шт.	2										2												
A-65-25 ПОН	шт.	16								4	6	6												
Болт ГОСТ 7798-70 *																								
M12-6g x 50.58	шт.	32								4	12	8	4	4										
M12-6g x 55.58	шт.	48		24		24																		
M16-6g x 55.58	шт.	88			8			16	16		8	16				16						8		
M16-6g x 70.58	шт.	144	8							32	48	56												
Гайка ГОСТ 5915-70 *																								
M12 - 6H5	шт.	80		24		24				4	12	8	4	4										
M16 - 6H5	шт.	248	8		8			16	16	32	8	48	88			16						8		
Шпилька ГОСТ 9066-75 *																								
AM 16-6gx160.40.35.П.3.029	шт.	8										8												
Закладные элементы КИП																								
Закладная конструкция																								
ЗКЧ-1-87 (КИП-2)	шт.	2																						2
в составе :																								
Бобышка БП-М27х2.0-55УХЛ3																								
ТУ 36.1097-83	шт.	2																						2
Пробка П-М27х2У3																								
ТУ 36.1144-83	шт.	2																						2
Прокладка ПП28х42УХЛ2																								
ТУ 36.1103-81	шт.	2																						2
Закладная конструкция																								
ЗКЧ-2-87 (КИП-8)	шт.	1				1																		
в составе :																								
Расширитель 29																								
ЗКЧ-29-87	шт.	1				1																		
Пробка П-М27х2У3																								
ТУ 36.1144-83	шт.	1				1																		
Прокладка ПП28х42 УХЛ2																								
ТУ 36.1103-81	шт.	1				1																		

Инв. № подл. Подпись и дата. Взам. инв. №

Привязан		ГИП		Ляпусов		903-4-0180.94-ТХ	
		Нач. отд.		Ляпусов		Станция перекачки конденсата 2x2 м3 Q=20 м3/ч	
		Н. контр.		Невретдинова		Вариант 2	
		Гл. спец.		Невретдинова		Страница Лист Листов	
		Нач. гр.		Мальгина		Р 42	
		Вед. инж.		Агафонова		Ведомость трубопроводов при давлении в баке 0.3 МПа	
Инв. №		Инж. 2-кат.		Смирнова		АО ПРОЕКТИИСТРОЙДОРМАШ г. Ростов-на-Дону	

Альбом 1

Наименование	Единица измерения	Всего	Количество на участки трубопроводов и оборудование																					
			T7	T7.3	T7.2	T7.4	T8.1	T8.2	T8.3	T8.4	T8.5	T8.6	T8.7	T3	B1.1	B1.2	B10.1	B10.2	B10.3	B10.4	B10.5	B10.6	A5	V=2м3
Закладная конструкция																								
ЗКЧ-3-87 (КИП-1,3,4,5,6,7)	шт.	6					1				1		1	1	1	1								
в составе :																								
Расширитель 6																								
ЗКЧ-27-87	шт.	6					1				1		1	1	1	1								
Пробка П-М27х2У3																								
ТУ 36.1144-83	шт.	6					1				1		1	1	1	1								
Прокладка ПП28х42УХЛ2																								
ТУ 36.1103-81	шт.	6					1				1		1	1	1	1								
Закладная конструкция																								
ЗКЧ-223-89(КИП 18а,19а,20а,21а)	шт.	4																						4
в составе :																								
Бобышка БМ27х1.5 46-ВГОСТ 2590-88 Круг 20 ГОСТ 1050-88	шт.	4																						4
Пробка П-М20х1.5У3																								
ТУ 36.1144-83	шт.	4																						4
Прокладка 27х40	шт.	4																						4
Отборное устройство давления 2.5-70-15 ЗКЧ-271.00.90 (КИП-17)	шт.	1											1											
в составе :																								
Труба 15 х 2.8																								
ГОСТ 3262-75 L=0.1 м	шт.	1											1											
Клапан 14с27п Ду 15																								
ТУ 26.07-022-76	шт.	1											1											
Отборное устройство																								
1.6-225У(КИП9,10,13,14,15,16)																								
ТУ 36.22.1905.005-85	шт.	10		1		1	1					2	3											2
Отборное устройство																								
1.6-70 (КИП 11,12)																								
ТУ 36.22.1905.005-85	шт.	2												1	1									

Изм. № подл. Подпись и дата. Взам. инв. №

		903-4-0180.94 - ТХ	
		Станция перекачки конденсата 2х2 м3 Q=20 м3/ч	
Привязан		ТИП	Ляпусов
		Нач. отд.	Ляпусов
		Н. контр.	Невретдинова
		Гл. спец.	Невретдинова
		Нач. гр.	Мальгина
		Вед. инж.	Агафонова
Изм. №		инж. Зам.	Смирнова
		Стация	Р
		Лист	43
		Листов	
		Ведомость трубопроводов при давлении в баке 0.3 МПа	
		АО ПРОЕКТИНСТРОЙДОРМАШ г. Ростов-на-Дону	



Поз	Наименование изолируемых объектов	Диаметр или сечение, мм	Длина, м		Количество	Место размещения	Температура теплоносителя	Антикоррозийный слой				Теплоизоляционный слой				Покровный слой				Обозначение применяемых чертежей	Примеч			
			Вариант1	Вариант2				материал	толщина мм	Поверхность м2		материал	толщина мм	Объем м3		материал	толщина мм	Поверхность м2						
										Вариант 1	Вариант 2			Вариант 1	Вариант 2			Вариант 1	Вариант 2			Вариант 1	Вариант 2	
Т8.1	Трубопровод конденсата	65	10.0	16.5	1	В помещении	+120°	п.1 табл.5	—	0.24	2.4	3.96	п.3 табл.5	60	0.026	0.26	0.43	п.5 табл.5	0.3	0.62	6.2	10.23	7.903.9-2.1-13 7.903.9-2.1-14	
Т8.4		57	9.6	10.6	1	То же	+120°	п.1 табл.5	—	0.18	1.73	1.91	п.3 табл.5	60	0.022	0.21	0.23	п.5 табл.5	0.3	0.56	5.37	5.94		
Т8.2																								
Т8.3																								
Т8.5	Трубопровод конденсата	65	9.7	9.5	1	То же	+80°	п.1 табл.5	—	0.24	2.33	2.28	п.3 табл.5	60	0.026	0.27	0.25	п.5 табл.5	0.3	0.62	6.01	5.89		
Т8.6		Трубопровод пара	32	9.1	9.4	1	"	+120°	п.1 табл.5	—	0.12	1.09	1.13	п.3 табл.5	40	0.009	0.08	0.086	п.5 табл.5	0.3	0.36	3.26		
Т7.4	57		4.1	5.3	1	"	+120°	п.1 табл.5	—	0.18	0.74	0.95	п.3 табл.5	60	0.022	0.09	0.12	п.5 табл.5	0.3	0.56	2.29	2.97		
Т7.3																								
Т7.1																								
Т7.2	108	1.8	1.8	1	"	+120°	п.1 табл.5	—	0.34	0.61	0.61	п.3 табл.5	60	0.032	0.057	0.057	п.5 табл.5	0.3	0.72	1.29	1.29			
Т7	Трубопровод дренажа	57	21.6	19.3	1	"	+120°	п.1 табл.5	—	0.18	3.88	3.47	п.3 табл.5	60	0.022	0.48	0.42	п.5 табл.5	0.3	0.56	12.09	10.81		
В10.1																								
В10.2																								
В10.3	Трубопровод горячей воды	57	0.7	1.1	1	"	+60°	п.1 табл.5	—	0.18	0.13	0.2	п.3 табл.5	40	0.012	0.006	0.013	п.5 табл.5	0.3	0.43	0.3	0.47		
Т3		Трубопровод нагреваемой воды	57	0.9	2.1	1	"	+5°	—	—	0.18	0.16	0.38	—	—	—	—	—	—	—	—	—		
В1.1	Бак конденсатный		1406	1.8	1.8	2	"	+80°÷120°	п.1 табл.5	—	4.414	15.89	15.89	п.4 табл.5	60	0.289	1.04	1.04	п.6 табл.5	0.5	4.79	17.25	17.25	
0.1		Внутренняя поверхность	1400	1.8	1.8	2	"	+80°÷120°	п.2 табл.5	—	4.396	15.82	15.82	—	—	—	—	—	—	—	—	—		
		Подогреватель водоводяной	89	9.12	9.12	1	"	+120°	п.1 табл.5	—	0.28	2.55	2.55	п.3 табл.5	60	0.028	0.255	0.255	п.5 табл.5	0.3	0.66	6.02	6.02	
0.2	Арматура фланцевая Ду 25		—	—	—	6	"	+120°	—	—	—	—	п.3 табл.5	40	0.011	0.066	0.066	п.5 табл.5	0.3	0.41	2.46	2.46		
	Арматура фланцевая Ду 50		—	—	—	12	"	+80°÷120°	—	—	—	—	п.3 табл.5	60	0.026	0.312	0.312	п.5 табл.5	0.3	0.78	9.36	9.36		
	Арматура фланцевая Ду 65		—	—	—	8	"	+80°÷120°	—	—	—	—	п.3 табл.5	60	0.028	0.224	0.224	п.5 табл.5	0.3	0.88	7.04	7.04		
	Арматура муфтовая Ду 50	—	—	—	1	"	+60°	—	—	—	—	п.3 табл.5	40	0.013	0.013	0.013	п.5 табл.5	0.3	0.32	0.32	0.32			

Таблица 5

Наименование покрытия	N	Наименование материала
Антикоррозийный слой	1	Масляно-битумное покрытие в два слоя по грунту ГФ-021 ГОСТ 25129-82
	2	Эмаль ХВ-124 в два слоя ГОСТ 10144-89 по грунту АК-070 в один слой ГОСТ 257188-83
Теплоизоляционный слой	3	Шнур из минеральной ваты в оплетке марки 200 ТУ 36-1622-33-89
	4	Маты минераловатные прошивные в обкладке из металлической сетки ГОСТ 21880-86
Покровный слой	5	Лист АД1.Н-03 ГОСТ 21631-76
	6	Сталь тонколистовая оцинкованная ГОСТ 14918-80

903-4-0180.94 -ТХ		
Станция перекачки конденсата 2х2 м3 Q= 20 м3/ч		
ГИП	Ляпусов	<i>Ляпусов</i>
Нач.отд.	Ляпусов	<i>Ляпусов</i>
Н.контр.	Невретдинова	<i>Невретдинова</i>
Гл.спец.	Невретдинова	<i>Невретдинова</i>
Нач.гр.	Мальгина	<i>Мальгина</i>
Вед.инж.	Агафонова	<i>Агафонова</i>
Инж.2кат.	Смирнова	<i>Смирнова</i>
Привязан		
Инв. №		

Изм. № год. Подпись и дата. Взам. инв. №

Задание на разработку разделов ОВ и ВК

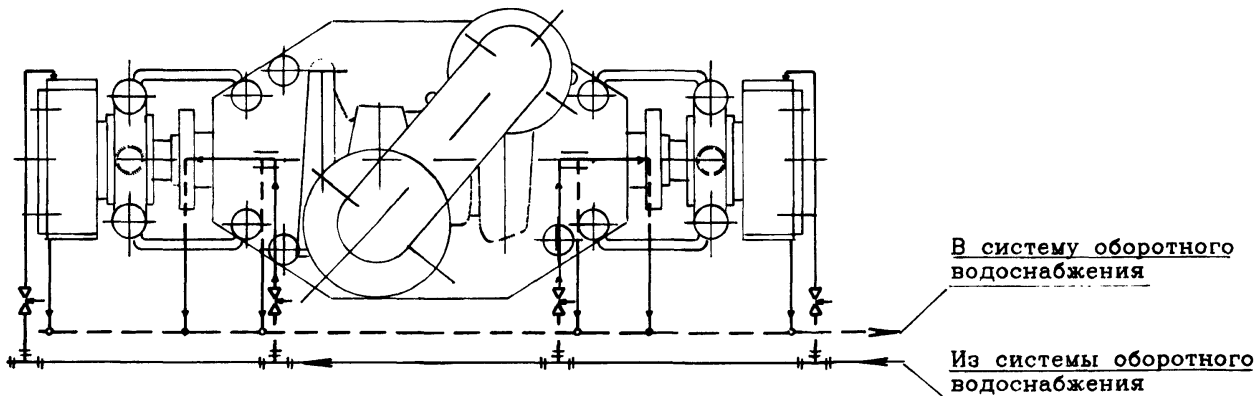
- Температурный режим в помещении станции перекачки конденсата :
  - в нерабочее время - + 5 С;
  - в рабочее время - по ГОСТ 12.1.005-88 при категории работ средней тяжести Пб.  
Постоянных рабочих мест в помещении станции нет.
- Тепловыделения от технологического оборудования 4900 кВт  
Предусмотреть приточно-вытяжную вентиляцию.
- Для охлаждения подшипников и сальников насоса подвести и отвести оборотную воду.  
Расход воды приведен в таблице 6. Система охлаждения с разрывом струи через сливную воронку в каждой точке слива для визуального контроля протока воды.
- Давление охлаждающей воды - 0.1 ÷ 0.2 МПа (1 ÷ 2 кгс/см<sup>2</sup>)  
Температура не более 30° С.
- На линиях подвода воды установить регулирующие вентили.
- От дренажного приемка отвести в канализацию чистые стоки.
- Отвод стоков в канализацию осуществлять по мере заполнения приемка.
- Характеристики точек подвода и отвода воды см. табл 6

Таблица 6

Назначение	Кол. точек	Диаметр трубопровода	Расход(сброс) воды, м <sup>3</sup> /ч	Отметка
Подвод охлаждающей воды к подшипникам и сальникам	4	Ø 10ГОСТ3262-75	0.5	+0.740
Слив охлаждающей воды и конденсата от подшипников и сальников	6	Ø 10ГОСТ3262-75	0.5	+0.780

9. Точки подвода и отвода воды указаны на схеме вспомогательных трубопроводов.

Схема вспомогательных трубопроводов для охлаждения насосов



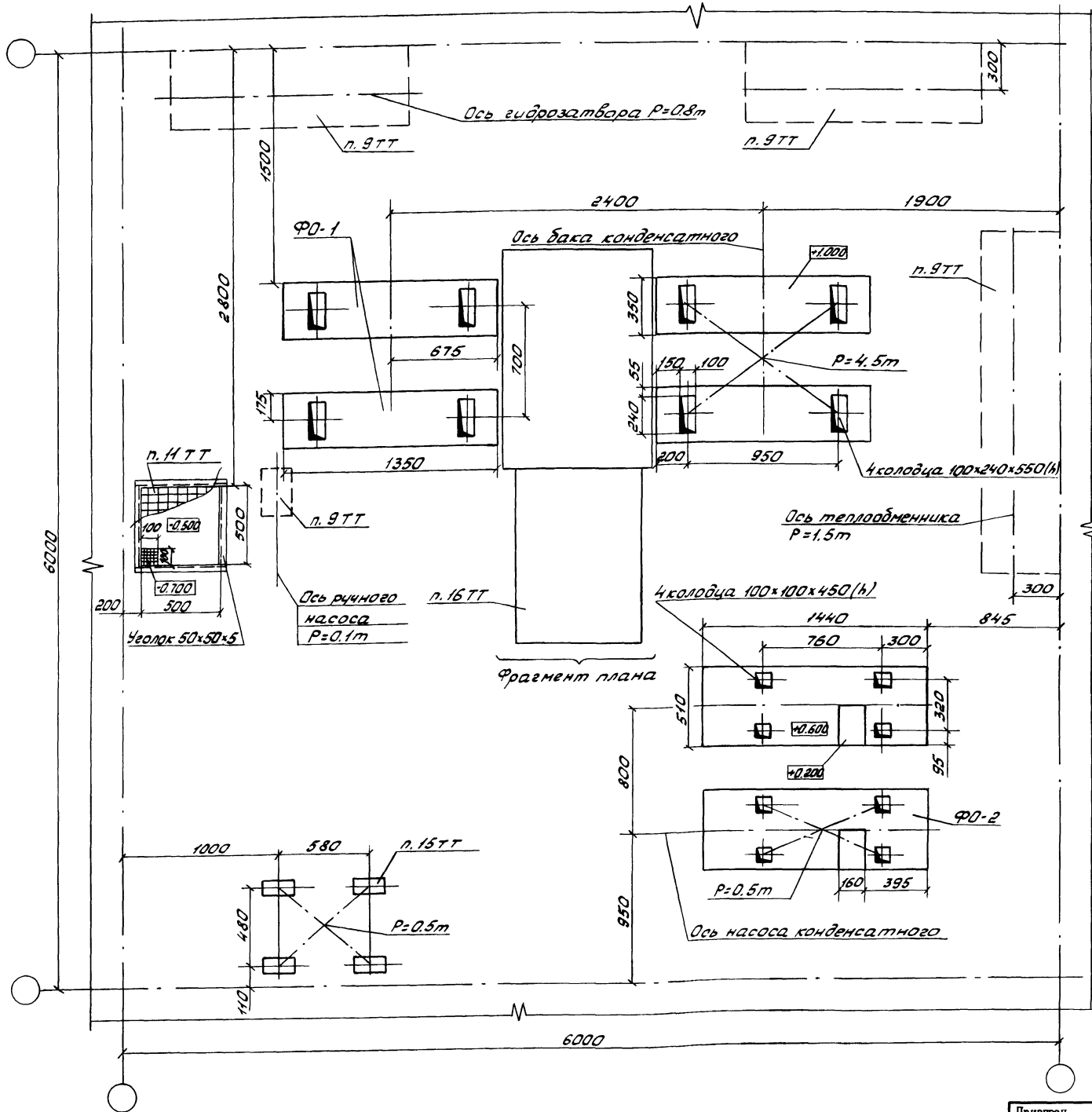
- Предусмотреть заполнение гидрозатвора (поз.Н0.2) при пуске станции.
- Предусмотреть : 1. подвод химочищенной воды к теплообменнику (поз.0.2) в количестве 13.2 м<sup>3</sup>/ч; 2. отвод горячей воды от теплообменника;
- использование горячей воды в системе горячего водоснабжения.

Задание на разработку разделов АР , КЖ и КМ

- Помещение станции перекачки по пожароопасности технологического процесса относится к категории Д , по ПУЭ - невзрыво-непожароопасное.
- При выборе варианта размещения станции перекачки конденсата в отдельно стоящем здании оно будет относиться : по капитальности - ко II классу помещений, по сопротивляемости огню строительных конструкций - ко II степени огнестойкости.
- Группа производственных процессов 16 по СНиП 2.09.04-87
- Дверь станции перекачки должна открываться наружу.
- Естественная освещенность при расположении станции на отм.0.000 для VI разряда зрительных работ по СНиП II-4-79
- Полы и фундаменты под оборудование должны быть ровные, из несгораемого материала, неподлежащие быстрому износу, маслоустойчивые и нескользкие.
- Стены и потолок должны быть окрашены в соответствии с "Указаниями по проектированию цветовой отделки интерьеров производственных зданий промышленных предприятий".
- При размещении станции перекачки в цехе она может быть выгорожена как стенами, так и сеткой, высотой не менее 2 м.
- В зависимости от ограждающих конструкций станции ( стены или сетка) необходимо разработать при привязке : опорные металлоконструкции под оборудование (теплообменник, гидрозатвор, ручной насос); опорные конструкции под трубопроводы. Место расположения опор под оборудование см.листы 46,47.
- Возведение фундаментов допускается только после получения оборудования и сверки его чертежей на соответствие с чертежами фундаментов.
- В полу станции перекачки предусмотреть приямок для сбора дренажных вод. Размеры приемка указаны на строительном задании. Приямок перекрыть съемной решеткой.  
В дне приемка предусмотреть трап с возможностью подключения его к канализационным сетям (при расположении станции на отм.0.000).
- Отделку полов производить после прокладки технологических трубопроводов в штрабе пола.
- Нагрузки на фундаменты указаны на строительном задании.
- Для ремонтных работ в помещении станции перекачки предусмотреть крепление ручного подвешного крана грузоподъемностью 1 т.
- Закладные изделия марки МН 102-6 принять по типовой серии 1.400-15. Отрывающее усилие Р= 2кН.
- Предусмотреть металлическую площадку с лестницей для обслуживания конденсатных баков.

Инв.№ подл. Подпись и дата. Взам. инв.№

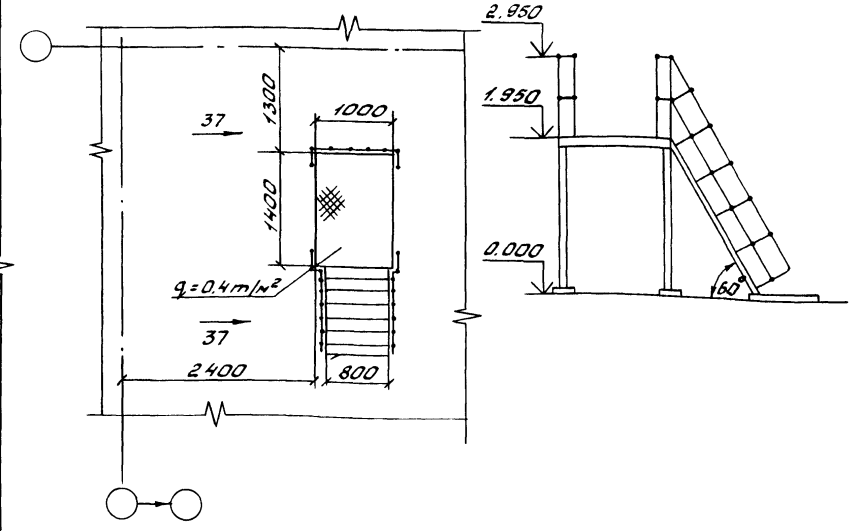
				903-4-0180.94 - ТХ		
				Станция перекачки конденсата 2х2 м <sup>3</sup> Q=20 м <sup>3</sup> /ч		
Привязан				ГТИП	Ляпусов	
				Нач.отд.	Ляпусов	
				Н.контр.	Невретдинова	
				Гл. спец.	Невретдинова	
				Нач.гр.	Малыгина	
				Вед.инж.	Агафонова	
Инв.№				инж.2кат.	Смирнова	
				Страница	Р	Листов
					45	
				Задание на разработку разделов ОВ, ВК, АР, КЖ и КМ		
				АО ПРОЕКТИНСТРОЙДОРМАШ г.Ростов-на-Дону		



Экспликация фундаментов

N п/п	Наименование	Обозн.	Кол.	Примеч.
1	Фундамент под бак конденсатный V=2м³	ФД-1	2	
2	Фундамент под насос конденсатный Кс 20-50	ФД-2	2	

Фрагмент плана Вид 37-37

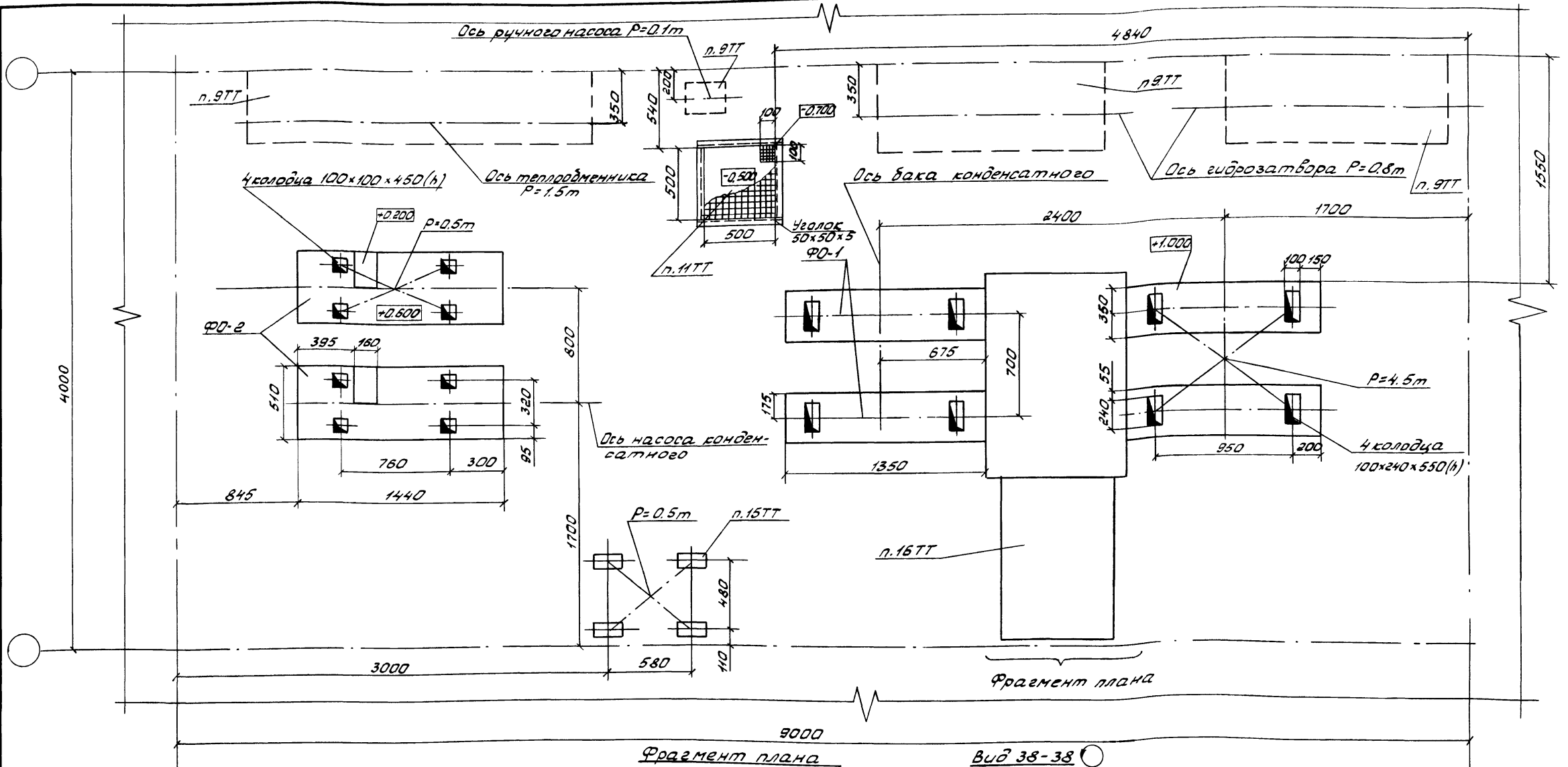


Технические требования см. лист 45

Имя № подл.	Подпись и дата	Взам. инв. №
-------------	----------------	--------------

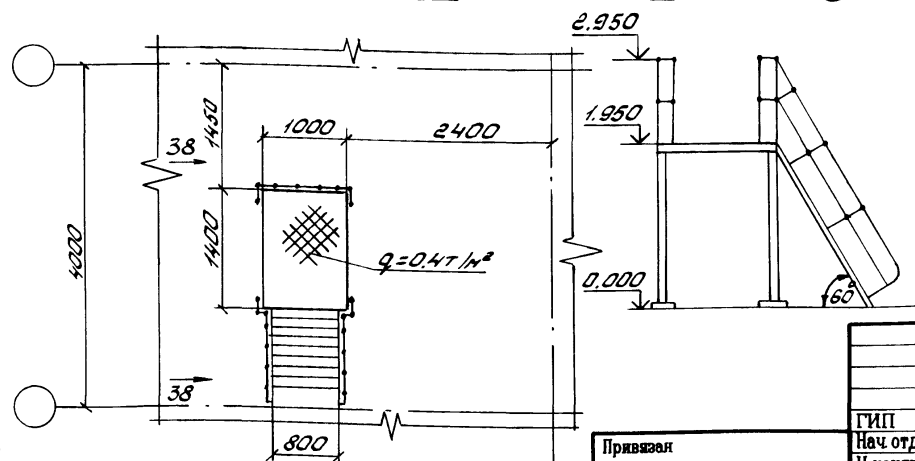
Привязка					
Имя №					

903-4-0180.94 - ТХ	
Станция перекачки конденсата 2x2 м³ Q=20 м³/ч	
Вариант 1	Страниц Лист Листов Р 46
Задание строительному отделу	АО ПРОЕКТИНСТРОЙДОРМАШ г. Ростов-на-Дону



Экспликация фундаментов

N п/п	Наименование	Обозн.	Кол.	Примеч.
1	Фундамент под бак конденсатный V=2м <sup>3</sup>	ФД-1	2	
2	Фундамент под насос конденсатный Кс 20-50	ФД-2	2	

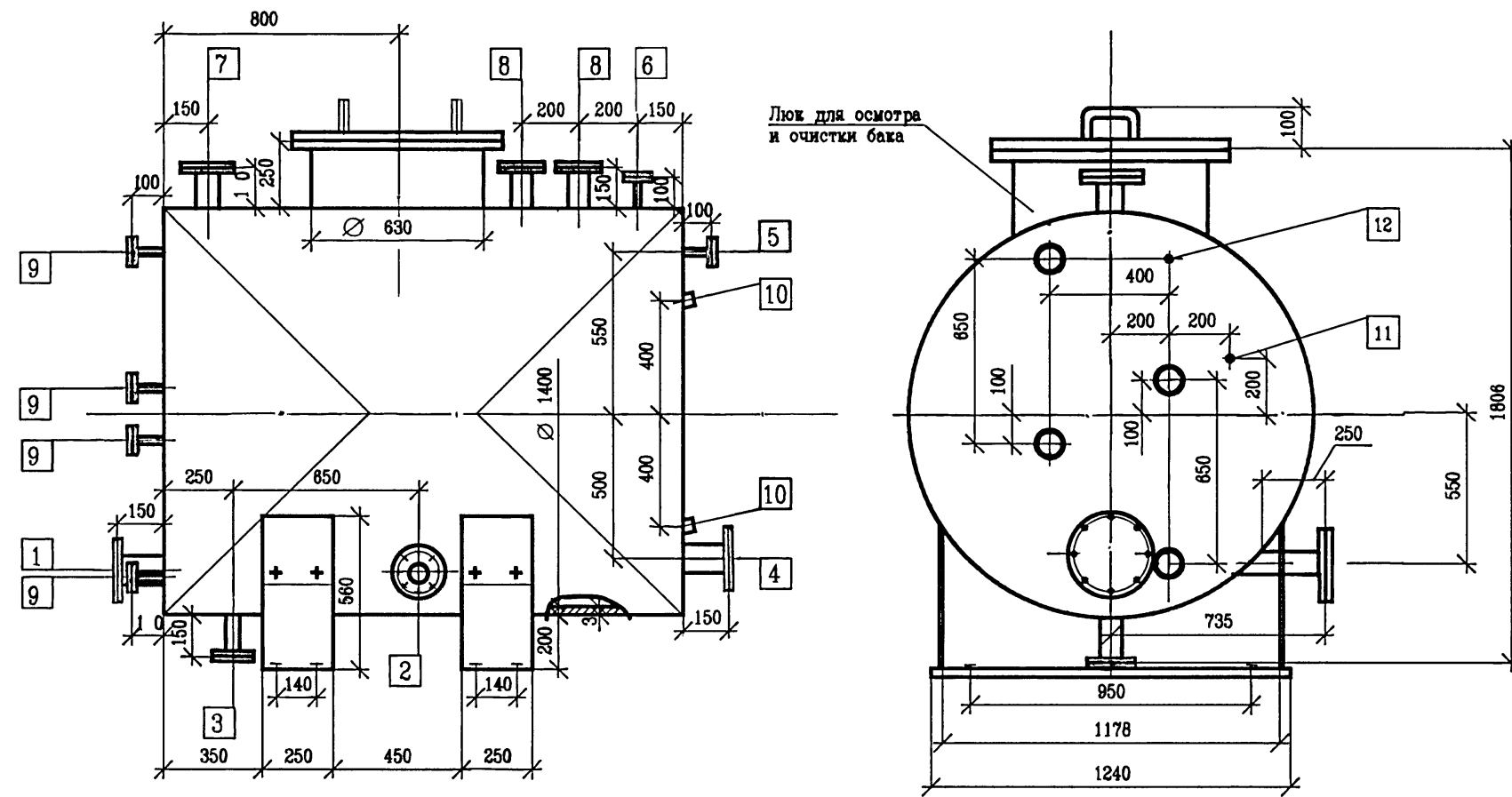


Технические требования см. лист 45

Имя, № подл. Подпись и дата. Взам. инв. №

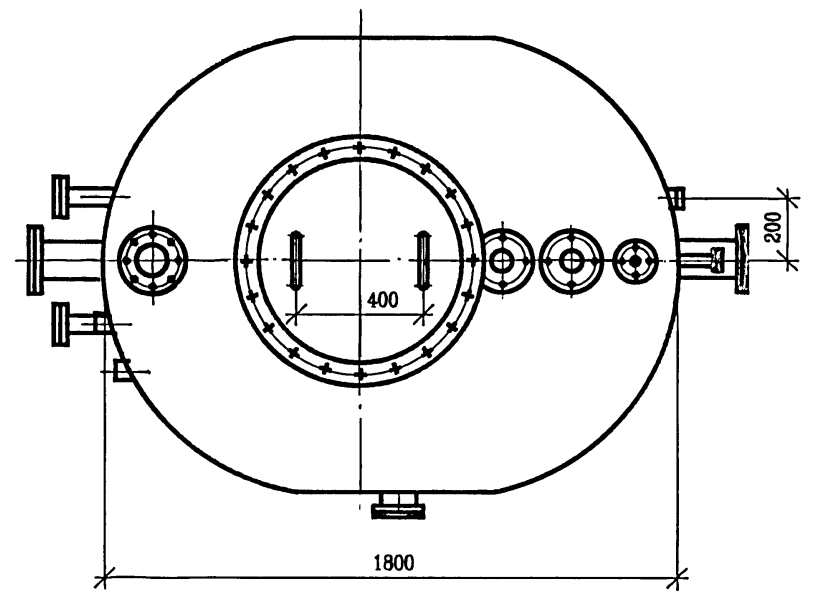
903-4-0180.94-ТХ			
Станция перекачки конденсата 2x2 м <sup>3</sup> Q=20 м <sup>3</sup> /ч			
Привязан	ГИП	Ляпусов	
	Нач. отд.	Ляпусов	
	Н. контр.	Невердина	
	Тл. спец.	Невердина	
	Нач. гр.	Мальгина	
	Вед. инж.	Агафонова	
	Инж. 2-кат.	Смирнова	
Инв. №			
Вариант 2		Страница	Лист
		Р	47
Задание строительному отделу		АО ПРОЕКТИИИСТРОЙДОРМАШ г. Ростов-на-Дону	

903-4-0180.94 - ТХ Альбом 1



Экспликация штуцеров

Обозначение	Назначение	Ду	Способ соединения
1	Подача конденсата в бак	125	Фланец 1-125-25 Ст.25 ГОСТ 12820-80
2	Отвод конденсата из бака	80	Фланец 1-80-25 Ст.25 ГОСТ 12820-80
3	Дренаж конденсата от бака	50	Фланец 1-50-10 Ст.25 ГОСТ 12820-80
4	Отвод конденсата от бака в уравнительную линию	125	Фланец 1-125-25 Ст.25 ГОСТ 12820-80
5	Отвод пара от бака в уравнительную линию	25	Фланец 1-25-10 Ст.25 ГОСТ 12820-80
6	Подвод пара к баку	25	Фланец 1-25-10 Ст.25 ГОСТ 12820-80
7	Сброс пара вторичного вскипания на гидрозатвор (на предохранительный клапан)	100	Фланец 1-100-1.0 Ст.25 ГОСТ 12820-80
8	Для запасных линий	80	Фланец 1-80-1.0 Ст.25 ГОСТ 12820-80
9	Для указателя уровня	20	Фланец 1-20-16 Ст.25 ГОСТ 12820-80
10	Для сигнализатора уровня		Бобышка Б80° М27х1.5
11	Для термометра		Бобышка БП-М27х2-55
12	Для манометра	Ø12	



1. Все размеры для справок.
2. Разработка рабочих чертежей выполняется предприятием изготовителем по отдельному договору.
3. Бак изготавливается с ответными фланцами и крепежными деталями.

Инв.№ подл. Подпись и дата. Взам. инв.№

				БК.00.000.ЭЧ		
				Бак конденсатный V = 2 м <sup>3</sup>		
				Эскизный чертеж общего вида		
				Лит.	Масса	Масштаб
				Р	790	1 : 15
				Лист	Листов 1	
				АО ПРОЕКТИНСТРОЙДОРМАШ г.Ростов-на-Дону		

Изм.	Лист	№ докум.	Подп.	Дата
			Смирнова	
			Агафонова	
Привязан				
Имя, И				

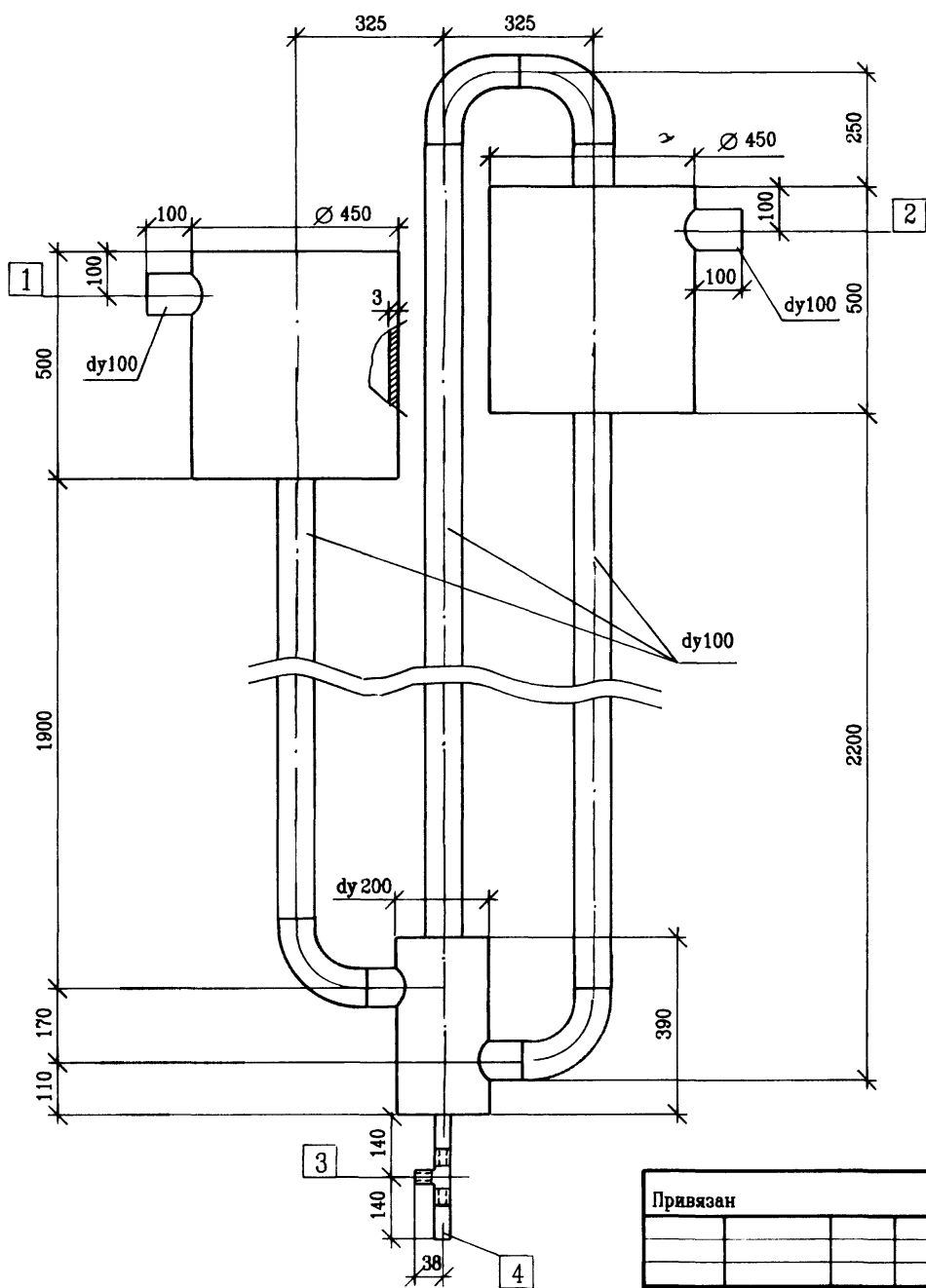
И.контр.	Невредулова	
Утв.	Ляпусов	

Ц00340-01 53

Экспликация штуцеров

Обозначение	Назначение	Ду	Способ соединения
1	Сброс пара вторичного вскипания от конденсатного бака	100	Сварка по ГОСТ16037-80
2	Сброс в атмосферу	100	Сварка по ГОСТ16037-80
3	Первичное заполнение гидрозатвора водой	25	Патрубок G-1-B
4	Дренаж от гидрозатвора	25	Патрубок G-1-B

1. Все размеры для справок.
2. Разработка рабочих чертежей выполняется предприятием-изготовителем по отдельному договору.



Привязан				
Имя, N				

ГЗ.00.000.ЭЧ				
Имя, Лист	N докум.	Подп.	Дата	
Чертил.	Смирнова	С.И.		
Разраб.	Воеводина	В.И.		
И. контр.	Возвратимова	В.И.		
Утв.	Лапусов	Л.А.		
Гидрозатвор				Лит
Эскизный чертеж общего вида				Р
				Масса
				109.4
				Масштаб
				1:10
				Лист
				Листов 1
АО ПРОЕКТИИСТРОЙДОРМАШ				
г. Ростов-на-Дону				
Формат А3				