

ТИПОВОЙ ПРОЕКТ

244-9-39.86

ИЗОЛЯТОР
ЦЕНТРА ОБСЛУЖИВАНИЯ
ЛЕТНЕЙ БАЗЫ ОТДЫХА НА 250 МЕСТ
(СТЕНЫ КИРПИЧНЫЕ)
АЛЬБОМ III

ИЗДЕЛИЯ ЗАВОДСКОГО ИЗГОТОВЛЕНИЯ

21936/03

цена 0-76

| | | | | | | |
|-------|--|--|--|--|----------|--|
| | | | | | ПРИВЯЗАН | |
| | | | | | | |
| | | | | | | |
| | | | | | | |
| | | | | | | |
| ИИИ № | | | | | | |

ТИПОВОЙ ПРОЕКТ
244-9-39.86

ИЗОЛЯТОР
ЦЕНТРА ОБСЛУЖИВАНИЯ
ЛЕТНЕЙ БАЗЫ ОТДЫХА НА 250 МЕСТ
(СТЕНЫ КИРПИЧНЫЕ)
АЛЬБОМ III

ИЗДЕЛИЯ ЗАВОДСКОГО ИЗГОТОВЛЕНИЯ

РАЗРАБОТАН ЦНИИЭП
КУРОРТНО-ТУРИСТСКИХ
ЗДАНИЙ И КОМПЛЕКСОВ

ПРОЕКТ
УТВЕРЖДЕН ГОСГРАЖДАНСТРОЕМ
ПРИКАЗ №229 ОТ 8 АВГУСТА 1985 Г.
РАБОЧИЕ ЧЕРТЕЖИ ВВЕДЕНЫ В
ДЕЙСТВИЕ ЦНИИЭП КУРОРТНО-
ТУРИСТСКИХ ЗДАНИЙ И КОМПЛЕКСОВ
ПРИКАЗ №44 ОТ 19 МАРТА 1987 Г.

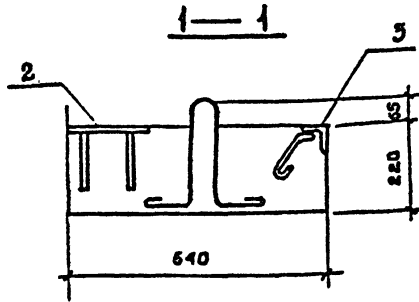
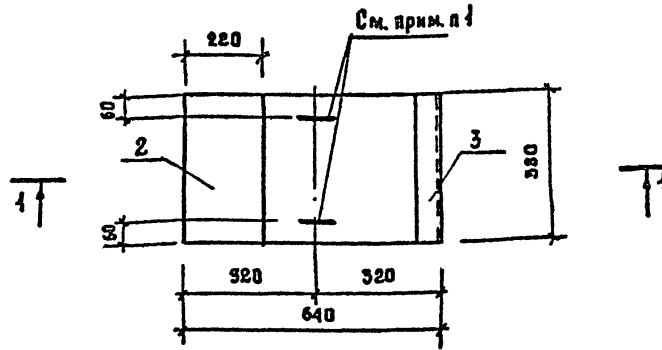
ГЛАВНЫЙ ИНЖЕНЕР ПРОЕКТА *Ляф* ЛЯХОВЕЦКАЯ Л.И.

| | | | | | |
|--------|--|--|--|----------|--|
| | | | | ПРИВЯЗАН | |
| | | | | | |
| | | | | | |
| | | | | | |
| | | | | | |
| ИНВ. № | | | | | |

СОДЕРЖАНИЕ АЛЬБОМА

| ОБОЗНАЧЕНИЕ ДОКУМЕНТА | НАИМЕНОВАНИЕ | СТР | ПРИМЕЧАНИЕ |
|-----------------------|-------------------------------|-----|------------|
| | СОДЕРЖАНИЕ АЛЬБОМА | 2 | |
| | <u>ИЗДЕЛИЯ ЖЕЛЕЗОБЕТОННЫЕ</u> | | |
| 244-9-39.86-КЖИ-01 | Опорная плита опб-4а | 3 | |
| 244-9-39.86-КЖИ-02 | Изделие закладное мн 1 | 4 | |
| 244-9-39.86-КЖИ-03 | то же мн 2 | 4 | |
| 244-9-39.86-КЖИ-04 | Сетка арматурная с 1 | 5 | |
| 244-9-39.86-КЖИ-05 | то же с 2 | 5 | |
| 244-9-39.86-КЖИ-06 | Анкер А-1 | 6 | |
| 244-9-39.86-КЖИ-07 | Изделие соединительное мс 1 | 7 | |
| 244-9-39.86-КЖИ-08 | то же мс 2 | 7 | |
| 244-9-39.86-КЖИ-09 | " мс 3 | 8 | |
| 244-9-39.86-КЖИ-10 | " мс 4 | 8 | |
| 244-9-39.86-КЖИ-11 | " мс 7 | 9 | |
| 244-9-39.86-КЖИ-12 | Изделие монтажное мк 1 | 10 | |
| 244-9-39.86-КЖИ-13 | то же мк 4 | 11 | |

| ОБОЗНАЧЕНИЕ ДОКУМЕНТА | НАИМЕНОВАНИЕ | СТР | ПРИМЕЧАНИЕ |
|-----------------------|----------------------------|-------|------------|
| | <u>ИЗДЕЛИЯ ДЕРЕВЯННЫЕ</u> | | |
| 244-9-39.86-КДИ-01 | Деревянная панель л 5 | 12-13 | |
| | Деревянные рамки | | |
| 244-9-39.86-КДИ-02 | др 5; др 6; др 9; др 11 | 14 | |
| 244-9-39.86-КДИ-03 | то же др 3; др 4; др 12 | 15 | |
| 244-9-39.86-КДИ-04 | то же др 1; др 2; др 13 | 16 | |
| | Элементы деревянной панели | | |
| 244-9-39.86-КДИ-05 | Продольное ребро д 4 | 17 | |
| 244-9-39.86-КДИ-06 | Продольное ребро д 5 | 17 | |
| 244-9-39.86-КДИ-07 | Облицовка ал 1 | 18 | |



Ведомость дополнительного расхода стали на 1 элемент, кг

| Марки Элемента | Изделия закладные | | | | | | | | Всего | |
|-------------------|-------------------|------|--------------|------|--------------|------|--------------|-------|-------|--------|
| | Арматура класс | | | | Прокат марки | | | | | |
| | А I | | А III | | Вотз кпз | | | | | |
| | ГОСТ 5781-82 | | ГОСТ 5781-82 | | ГОСТ 105-76 | | ГОСТ 8509-72 | | | |
| Ø 8 | итого | Ø 12 | итого | Б-10 | итого | С-10 | итого | итого | | |
| опб-4а | 0,24 | 0,24 | 0,6 | 0,6 | 6,9 | | 6,9 | 1,8 | 1,8 | 9,5 кг |

| Формат | Зона | Воз. | Обозначение | Наименование | Код. | Примечание |
|--------|------|------|--------------------|-----------------------|------|------------|
| | | | | Сборочные единицы | | |
| | 1 | | 1.225-2 выр 5 | Опорная плита оп б-4 | | |
| А4 | 2 | | 244-9-39.86-КЖИ-02 | Изделие закладное мн1 | 1 | 7,5 кг |
| А4 | 3 | | 244-9-39.86-КЖИ-03 | мн2 | 1 | 2,0 кг |

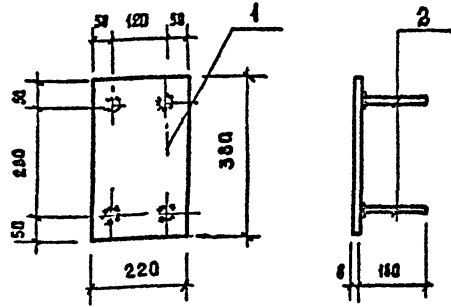
1. Опорная плита опб-4а изготавливается от типовой опорной плиты опб-4 наличием дополнительных закладных изделий и месторасположением подземных петель

| Привязки | | |
|----------|--|--|
| | | |
| | | |
| | | |

| 244-9-39.86-КЖИ-01 | | | |
|--|-------------|-------------|-----------|
| Нач. АИМ-7 | Чернышский | <i>С.П.</i> | |
| А.И.И.М. | Савенников | <i>С.П.</i> | |
| Г.А.П. | Чернышский | <i>С.П.</i> | |
| Г.И.П. | Алхазовская | <i>С.П.</i> | |
| Удобр. | Чижов | <i>С.П.</i> | |
| Провер. | Алхазовская | <i>С.П.</i> | |
| И-Матр. | Алхазовская | <i>С.П.</i> | |
| Опорная плита опб-4а | Этажа | Ярса | Масштаб |
| | рп | 9.5 | 1:10 |
| | Лист | Листов | |
| ЦНИИЭП курортно-туристских зданий и комплексов | | | Формат А3 |

копир. *С.П.*

Формат А3



| форма | Зона | кол. | Обозначение | Наименование | код. | Примечание |
|---------------|------|------|-------------|--|------|------------|
| ДЕТАЛИ | | | | | | |
| БЧ | | 1 | | Пластина 10*220 ГОСТ 103-76 \varnothing 380 вст. 3 кл. 2. ГОСТ 535-79 | 1 | 6.9 кг |
| БЧ | | 2 | | Фланец ГОСТ 5281-82 \varnothing 160 | 4 | 0.14 кг |

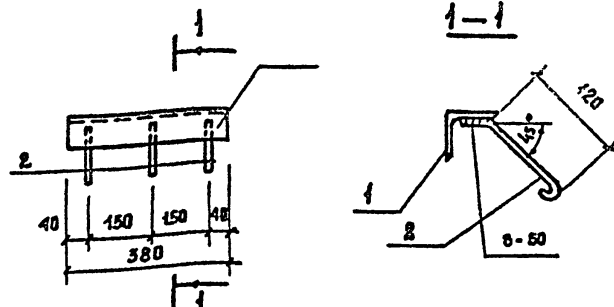
1. Сварку производить электродами типа Э-42 по ГОСТ 5264-80 в тавр под слоем флюса электроды по ГОСТ 9467-75
2. Тип сварного соединения Т1

| | | | |
|----------|--|--|--|
| Привязка | | | |
| | | | |
| | | | |
| Инд. № | | | |

244-9-39.86 - КЖИ-02

ИЗДАНИЕ ЗАКЛАДНОЕ
МН 1

| | | |
|---|--------|---------|
| СТАДИЯ | МАССА | МАСШТАБ |
| РП | 7.5 | 1:10 |
| ЛИСТ | ЛИСТОВ | |
| ЦНИИЭП КУРОРТНО-ТУРИСТИЧЕСКИХ ЗДАНИЙ И КОМПЛЕКСОВ | | |



| форма | Зона | кол. | Обозначение | Наименование | код. | Примечание |
|---------------|------|------|-------------|---|------|------------|
| ДЕТАЛИ | | | | | | |
| БЧ | | 1 | | Уголок 63.5 ГОСТ 4503-72 \varnothing 380 вст. 3 кл. 2. ГОСТ 535-79 | 1 | 4.8 кг |
| БЧ | | 2 | | Фланец ГОСТ 5761-82 \varnothing 210 | 3 | 0.08 кг |

1. Заварочную сварку производить по ГОСТ 5264-80 электродами типа Э-42 по ГОСТ 9467-75

| | | | |
|----------|--|--|--|
| Привязка | | | |
| | | | |
| | | | |
| Инд. № | | | |

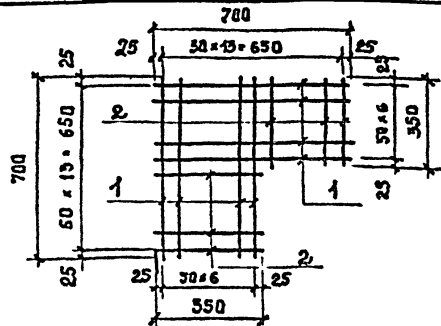
244-9-39.86 - КЖИ-03

ИЗДАНИЕ ЗАКЛАДНОЕ
МН 2

| | | |
|---|--------|---------|
| СТАДИЯ | МАССА | МАСШТАБ |
| РП | 2.0 | 1:10 |
| ЛИСТ | ЛИСТОВ | |
| ЦНИИЭП КУРОРТНО-ТУРИСТИЧЕСКИХ ЗДАНИЙ И КОМПЛЕКСОВ | | |

Копия *[подпись]*

формат А4



| ФОРМАТ | ЗОНА | ПАЗ | ОБОЗНАЧЕНИЕ | НАИМЕНОВАНИЕ | КОД | ПРИМЕЧАНИЕ |
|---------------|------|-----|-------------|-------------------------|-----|------------|
| ДЕТАЛИ | | | | | | |
| Б4 | 1 | | | ФВАУ ГОСТ 6727-80 В-700 | 14 | 0,07 кг |
| Б4 | 2 | | | ТО ЖЕ В-350 | 14 | 0,04 кг |

1. Арматурные сетки изготавливать при помощи контактно-точечной сварки по ГОСТ 14098-63 ТЯП ШВА КТ-2

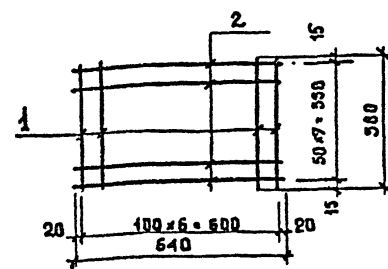
| | | | |
|---------|--|--|--|
| Приязан | | | |
| | | | |
| | | | |
| Имя. № | | | |

244-9-39.86 - КЖИ - 04

| | | |
|----------|--------------|--------|
| ИЗДАТЕЛЬ | Издательство | И.И.И. |
| ИЗДАТЕЛЬ | Издательство | И.И.И. |
| ИЗДАТЕЛЬ | Издательство | И.И.И. |
| ИЗДАТЕЛЬ | Издательство | И.И.И. |
| ИЗДАТЕЛЬ | Издательство | И.И.И. |
| ИЗДАТЕЛЬ | Издательство | И.И.И. |
| ИЗДАТЕЛЬ | Издательство | И.И.И. |
| ИЗДАТЕЛЬ | Издательство | И.И.И. |
| ИЗДАТЕЛЬ | Издательство | И.И.И. |
| ИЗДАТЕЛЬ | Издательство | И.И.И. |

Сетка Арматурная
С1

| | | |
|--|--------|---------|
| СТАДИЯ | МАССА | МАСШТАБ |
| Р П | 1,5 | |
| ЛИСТ | ЛИСТОВ | |
| ЦНИИЭП курортно-туристских зданий и комплексов | | |



| ФОРМАТ | ЗОНА | ПАЗ | ОБОЗНАЧЕНИЕ | НАИМЕНОВАНИЕ | КОД | ПРИМЕЧАНИЕ |
|---------------|------|-----|-------------|-------------------------|-----|------------|
| ДЕТАЛИ | | | | | | |
| Б4 | 1 | | | ФВАУ ГОСТ 6727-80 В-380 | 7 | 0,15 кг |
| Б4 | 2 | | | ТО ЖЕ В-640 | 8 | 0,25 кг |

1. Арматурные сетки изготавливать при помощи контактно-точечной сварки по ГОСТ 14098-63 ТЯП ШВА КТ-2

| | | | |
|---------|--|--|--|
| Приязан | | | |
| | | | |
| | | | |
| Имя. № | | | |

244-9-39.86 - КЖИ - 05

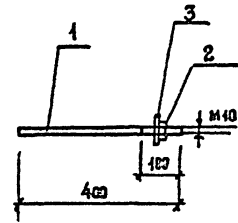
| | | |
|----------|--------------|--------|
| ИЗДАТЕЛЬ | Издательство | И.И.И. |
| ИЗДАТЕЛЬ | Издательство | И.И.И. |
| ИЗДАТЕЛЬ | Издательство | И.И.И. |
| ИЗДАТЕЛЬ | Издательство | И.И.И. |
| ИЗДАТЕЛЬ | Издательство | И.И.И. |
| ИЗДАТЕЛЬ | Издательство | И.И.И. |
| ИЗДАТЕЛЬ | Издательство | И.И.И. |
| ИЗДАТЕЛЬ | Издательство | И.И.И. |
| ИЗДАТЕЛЬ | Издательство | И.И.И. |
| ИЗДАТЕЛЬ | Издательство | И.И.И. |

Сетка Арматурная
С2

| | | |
|--|--------|---------|
| СТАДИЯ | МАССА | МАСШТАБ |
| Р П | 3,0 | |
| ЛИСТ | ЛИСТОВ | |
| ЦНИИЭП курортно-туристских зданий и комплексов | | |

| | | |
|-------------|----------------|--------------|
| Имя и подп. | Подпись и дата | Взам. инв. № |
| | | |

| | | |
|-------------|----------------|--------------|
| Имя и подп. | Подпись и дата | Взам. инв. № |
| | | |

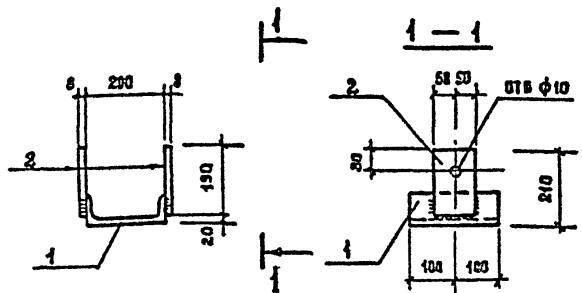


| ФОРМАТ | Зона | ПОЗ | ОБОЗНАЧЕНИЕ | НАИМЕНОВАНИЕ | КОЛ. | ПРИМЕЧАНИЕ |
|--------|------|-----|-------------|----------------------------|------|------------|
| Б4 | 1 | | | <u>А ЕТАЛН</u> | | |
| | | | | Φ10 А1 ГОСТ 578+32 L=500 | 1 | 0,32 кг |
| | | | | <u>СТАНДАРТНЫЕ ИЗДЕЛИЯ</u> | | |
| | 2 | | | Гайка М10 ГОСТ 5915-70 | 1 | |
| | 3 | | | Шайба 10 ГОСТ 11371-76 | 1 | |

1. Сварку производить электродами типа Э-42 по ГОСТ 5264-80 створ под слоем флюса. Electroды по ГОСТ 9467-75

| | |
|----------|--|
| Привязан | |
| | |
| | |
| | |
| Ив. №: | |

| | | | | | |
|--|---|--------------|--------|--------|-----------|
| 244-9-39.86 - КЖИ-06 | | | | | |
| НАЧАЛ РАБОТУ ГЛАВ. ИНЖ. М. ИМП РАЗРАБ. ПРОВЕР. И-КОНТР. | ЧЕРНЫШОВ СОВЕННИКОВ ЧЕРНЫШОВ ЛЯХОВИЦКАЯ ЧИЖОВ ЛЯХОВИЦКАЯ ЛЯХОВИЦКАЯ | [Signatures] | СТАДИЯ | МАСШ | МАСШ/1:10 |
| | | | РП | 0,355 | 1:10 |
| | | | Лист | Листов | |
| ЦНИИЭП КУРОРТНО-ТУРИСТИЧЕСКИХ ЗДАНИЙ И КОМПЛЕКСОВ | | | | | |



| ФОРМАТ | ЗОНА | ПОС. | ОБОЗНАЧЕНИЕ | НАИМЕНОВАНИЕ | КОЛ. | ПРИМЕЧАНИЕ |
|---------------|------|------|-------------|--|------|------------|
| ДЕТАЛИ | | | | | | |
| Б4 | 1 | | | Швеллер 20 ГОСТ 8240-72 вст 3 на 2 ГОСТ 535-79 | 1 | 5,7 кг |
| Б4 | 2 | | | Полоса 8-100 ГОСТ 183-76 вст 3 на 2 ГОСТ 535-76 | 2 | 4,1 кг |

1. Сварку производить по Гост 5264-80 электродами типа Э-42 по Гост 9467-75
2. Изделие после изготовления окрасить суриком за 2 раза.

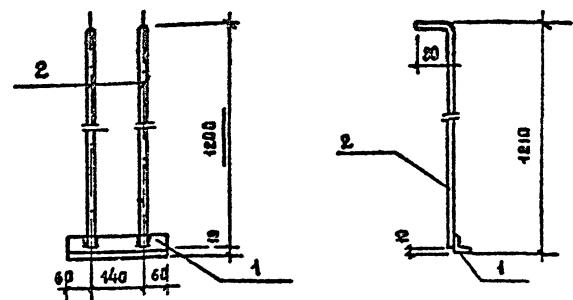
| | | | |
|----------|--|--|--|
| Привязан | | | |
| | | | |
| | | | |
| | | | |
| Имя. № | | | |

244-9-39.86-КЖИ-07

| | | |
|------------|------------|--------------------|
| Нач. ДИМ | Чернышкин | <i>[Signature]</i> |
| Инж. М. | Собенников | <i>[Signature]</i> |
| Г.И.П. | Чернышкин | <i>[Signature]</i> |
| Г.И.П. | Ляховецкая | <i>[Signature]</i> |
| Р.А.Р.А.В. | Чижов | <i>[Signature]</i> |
| Провер. | Ляховецкая | <i>[Signature]</i> |
| И. КОМ. П. | Ляховецкая | <i>[Signature]</i> |

ИЗДЕЛИЕ СОЕДИНИТЕЛЬНОЕ
МС 1

| | | |
|--|--------|--------|
| СТАЛИА | МАССА | МАШТАБ |
| РП | 5,9 | 1:10 |
| АНСТ | АНСТОВ | |
| ЦНИИЭП Курортно-туристских зданий и комплексов | | |



| ФОРМАТ | ЗОНА | ПОС. | ОБОЗНАЧЕНИЕ | НАИМЕНОВАНИЕ | КОЛ. | ПРИМЕЧАНИЕ |
|---------------|------|------|-------------|---|------|------------|
| ДЕТАЛИ | | | | | | |
| Б4 | 1 | | | Уголок 50-5 ГОСТ 509-72 вст 3 на 2 ГОСТ 535-73 | 1 | 0,98 кг |
| Б4 | 2 | | | Ф 8 А1 ГОСТ 3761-82 | 2 | 0,51 кг |

1. Сварку производить по Гост 5264-80 электродами типа Э-42 по Гост 9467-75
2. Изделие после изготовления покрасить суриком за 2 раза.

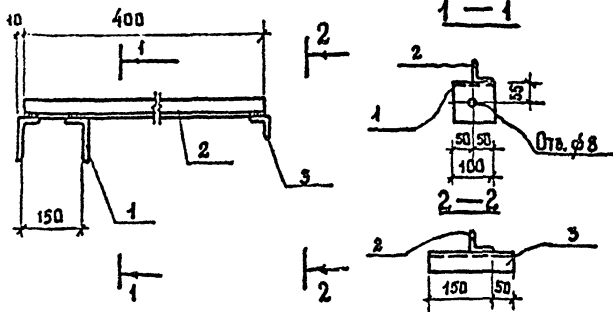
| | | | |
|----------|--|--|--|
| Привязан | | | |
| | | | |
| | | | |
| | | | |
| Имя. № | | | |

244-9-39.86-КЖИ-08

| | | |
|------------|------------|--------------------|
| Нач. ДИМ | Чернышкин | <i>[Signature]</i> |
| Инж. М. | Собенников | <i>[Signature]</i> |
| Г.И.П. | Чернышкин | <i>[Signature]</i> |
| Г.И.П. | Ляховецкая | <i>[Signature]</i> |
| Р.А.Р.А.В. | Чижов | <i>[Signature]</i> |
| Провер. | Ляховецкая | <i>[Signature]</i> |
| И. КОМ. П. | Ляховецкая | <i>[Signature]</i> |

ИЗДЕЛИЕ СОЕДИНИТЕЛЬНОЕ
МС 2

| | | |
|--|--------|--------|
| СТАЛИА | МАССА | МАШТАБ |
| РП | 2,0 | 1:10 |
| АНСТ | АНСТОВ | |
| ЦНИИЭП Курортно-туристских зданий и комплексов | | |



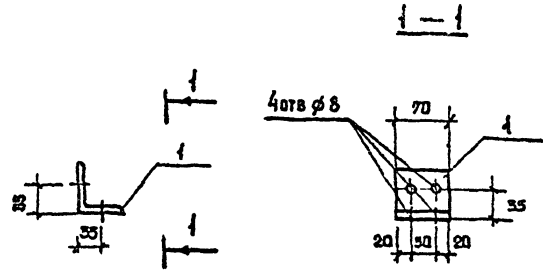
| Формы ЭДИА | Поз. | Обозначение | Наименование | кол | Приме- чение |
|---------------|------|-------------|---|-----|-----------------|
| ДЕТАЛИ | | | | | |
| Б4 | 1 | | Уголок 100×63×6 ГОСТ 809-72 вет. кл. 2 ГОСТ 535-73 | 2 | 0,95 кг |
| Б4 | 2 | | Уголок 50×5 ГОСТ 809-72 вет. кл. 2 ГОСТ 535-73 | 1 | 1,5 кг |
| Б4 | 3 | | таже | 1 | 0,76 кг |

- Сварку производить по ГОСТ 5264-80 электродами Э-42 по ГОСТ 9467-25
- Изделие после изготовления окрасить суриком 3А 2 раза.

| |
|----------|
| Привязан |
| Ив. № |

244-9-39-86-КЖИ-09

| | | | |
|--------------------------------|---|--------|---------|
| ИЗДЕЛИЕ СОЕДИНИТЕЛЬНОЕ МС 3 | СТАЛЬ | МАССА | МАСШТАБ |
| | Р.П | 3,8 | 1:10 |
| | Лист | Листов | |
| | ЦН И Э П КУРДЕНА-ТУРИСТСКИХ ЗДАНИЙ И КОМПЛЕКСОВ | | |



- Изделие после изготовления окрасить суриком 3А 2 раза.

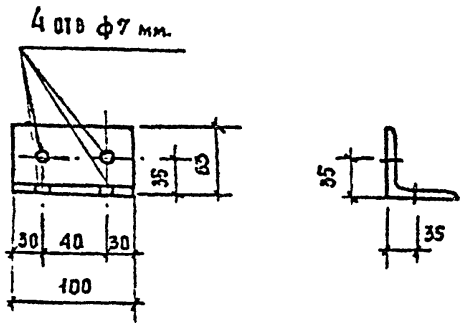
| |
|----------|
| Привязан |
| Ив. № |

244-9-39-86-КЖИ-10

| | | | |
|---------------------------------|---|--------|---------|
| ИЗДЕЛИЕ СОЕДИНИТЕЛЬНОЕ МС 4. | СТАЛЬ | МАССА | МАСШТАБ |
| | Р.П | 0,3 | 1:10 |
| | Лист | Листов | |
| | ЦН И Э П КУРДЕНА-ТУРИСТСКИХ ЗДАНИЙ И КОМПЛЕКСОВ | | |

Уголок 63×50 ГОСТ 809-72
вет. кл. 2 ГОСТ 535-73

4 отв. Ø8



ИЗДЕЛИЕ ПОСЛЕ ИЗГОТОВЛЕНИЯ ОКРАСИТЬ СУРИКОМ
ЗА 2 РАЗА

| | | | |
|--------|--|--|--|
| Приезд | | | |
| | | | |
| | | | |
| | | | |
| Инд. № | | | |

244-9-39,86-КЖИ-11

| | | |
|----------|------------|--------------------|
| Исполн. | Нерявский | <i>[Signature]</i> |
| Служ. И. | Созеников | <i>[Signature]</i> |
| ГАП | Чернявский | <i>[Signature]</i> |
| Гип | Ляловская | <i>[Signature]</i> |
| Разраб | Чижов | <i>[Signature]</i> |
| Провер | Ляховичка | <i>[Signature]</i> |
| И.контр. | Ляховичка | <i>[Signature]</i> |

ИЗДЕЛИЕ СОЕДИНИТЕЛЬНОЕ
МС7

| | | |
|--------|--------|---------|
| СТАДИЯ | МАССА | МАСШТАБ |
| Р.П | 0.5 | |
| Лист | Листов | |

Углов 63x5 Гост 8509-72
ВСТА КЛБ Гост 333-79 Л. 100

ЦНИИЭП
КОРПОРАТИВНО-ТУРИСТИЧЕСКИХ
ЗДАНИЙ И КОМПЛЕКСОВ

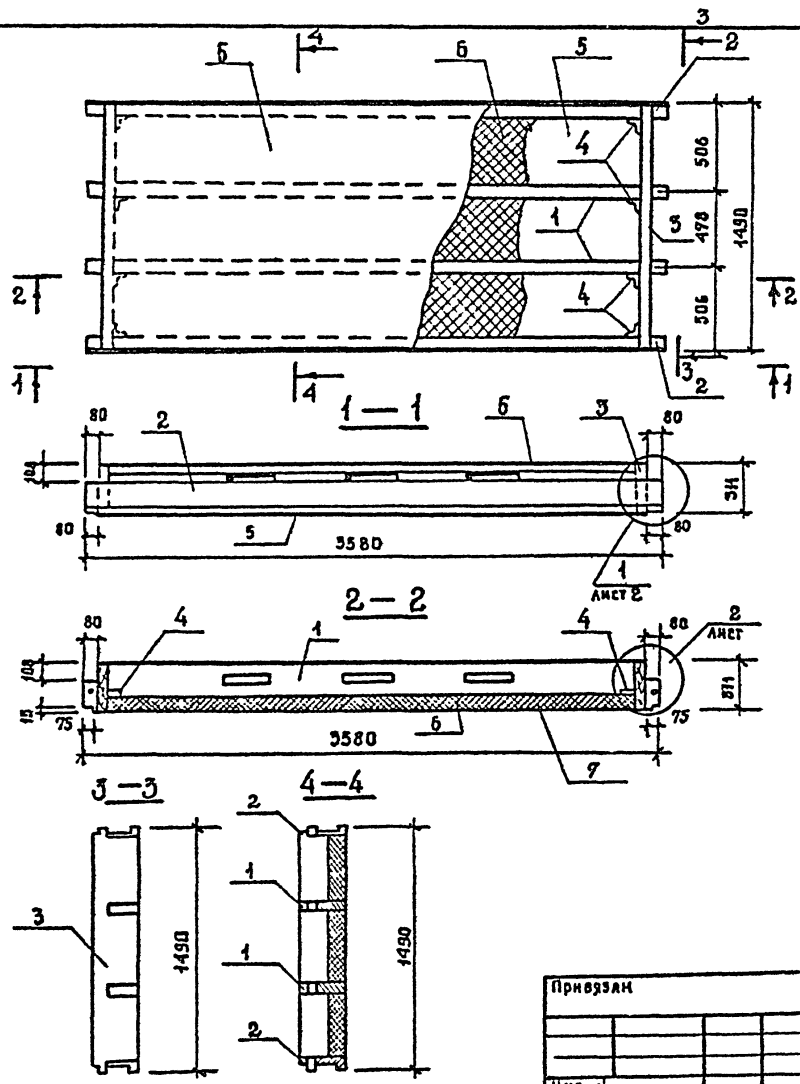
Копиров *[Signature]* формат А4.

| | | | |
|--------|--|--|--|
| Приезд | | | |
| | | | |
| | | | |
| | | | |
| Инд. № | | | |

| | | |
|--------|--------|---------|
| СТАДИЯ | МАССА | МАСШТАБ |
| | | |
| Лист | Листов | |

ЦНИИЭП
КОРПОРАТИВНО-ТУРИСТИЧЕСКИХ
ЗДАНИЙ И КОМПЛЕКСОВ

Копир. *[Signature]* формат А4



| ФОРМАТ | ЗОНА | ПОЗ | ОБОЗНАЧЕНИЕ | НАИМЕНОВАНИЕ | КОЛ. | ПРИМЕЧАНИЕ |
|--------|------|-----|----------------------------|--------------------------------|--------------------|------------|
| | | | | <u>Документация</u> | | |
| | | | 1.265-1 Б.2 жгк п1, п2, п3 | Порисительная записка | | |
| | | | | <u>Сварочные единицы</u> | | |
| А4 | | 1 | 244-9-39.86-КДМ-05 | продольное ребро Д4 | 2 | |
| А4 | | 2 | 244-9-39.86-КДМ-06 | То же Д5 | 2 | |
| | | 3 | 1.265-1 Б.2 лист 28 | Торцевое ребро Р12 | 2 | |
| | | 4 | То же лист 40 | Издание 2002. М1 | 8 | |
| А4 | | 5 | 244-9-39.86-КДМ-07 | Облицовка АЛ1 | 2 | |
| | | | | <u>Стандартные изделия</u> | | |
| | | 9 | | Шурупы Гост 1144-80 1145-80 | 1,2 кг | |
| | | | | <u>Материалы</u> | | |
| | | 6 | | Мин.вата Гост 5573-72 | 0,6 м ³ | |
| | | 7 | | Пленка (слой) Гост 10354-63 | 4,5 м ² | |
| | | 8 | | Рубероид белый Гост 10923-64 | 4,5 м ² | |

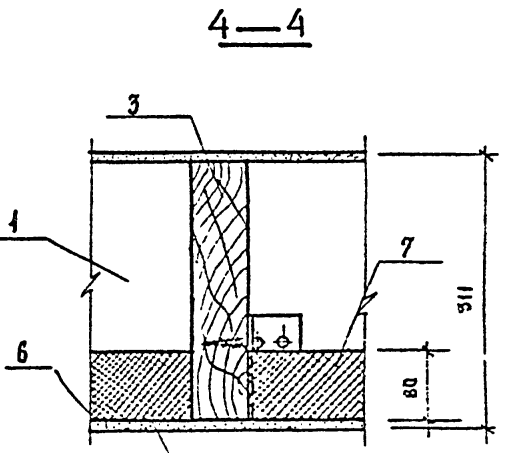
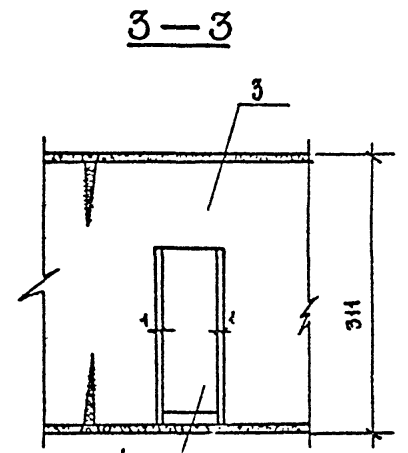
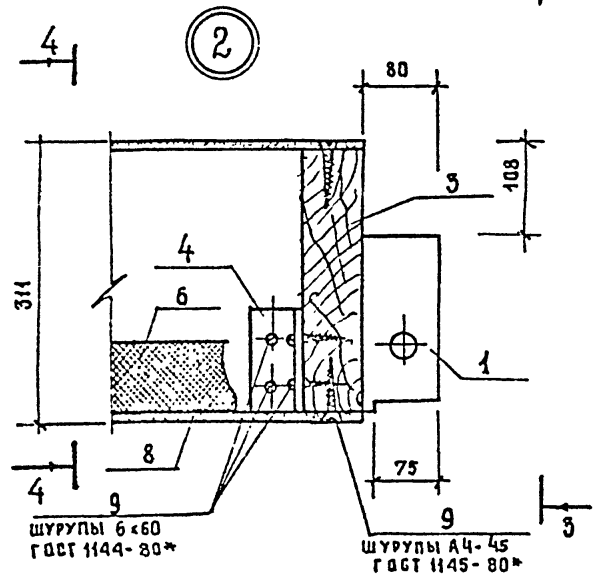
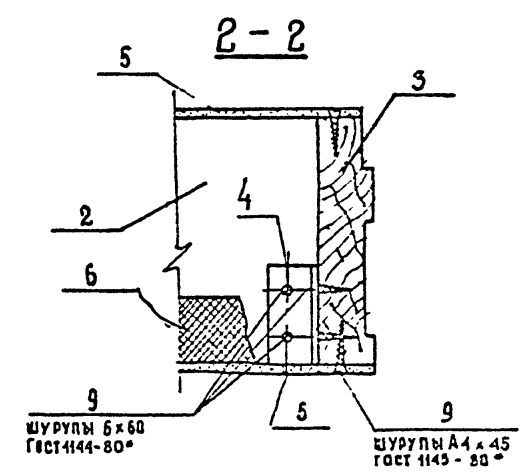
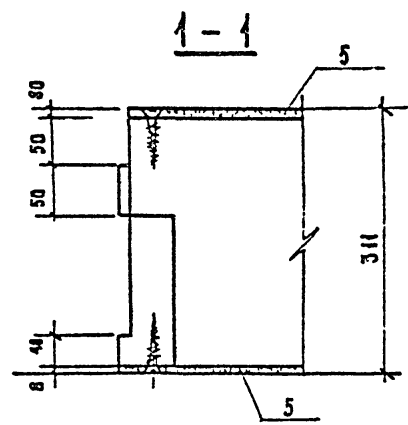
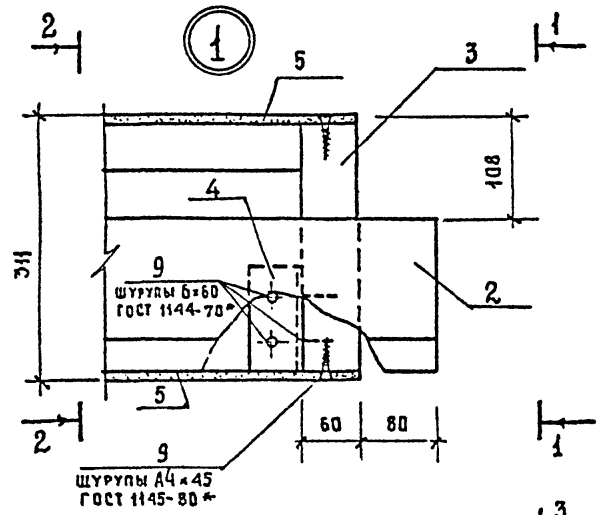
Имя, Подпись и Дата

| | | | | | |
|----------|--|--|--|--|--|
| Привезан | | | | | |
| Имя № | | | | | |

| | | |
|--------------------|------------|------------|
| 244-9-39.86-КДМ-01 | | |
| Нач. АМ. 9 | Чернышский | <i>С</i> |
| Линж. м | Савенников | <i>С</i> |
| Г. А. П. | Чернышский | <i>С</i> |
| Г. И. П. | Лядовецкая | <i>С</i> |
| Разраб. | Чижов | <i>С</i> |
| Провер. | Лядовецкая | <i>С</i> |
| Имя № | Контр. | Лядовецкая |

| | | |
|--|----------|-----------|
| 244-9-39.86-КДМ-01 | | |
| Деревянная панель | | |
| п5 | | |
| СТАДИЯ | МАСШ | МАСШТАБ |
| РП | 316,0 | 1:25 |
| Лист 1 | Листов 2 | |
| ЦНИИЭП Курортно-туристских зданий и комплексов | | |
| КОПИР. <i>С</i> | | ФОРМАТ А4 |

Типовой проект 244-9-39,86 Альбом III



| | | | |
|----------|--|--|--|
| Привязан | | | |
| | | | |
| | | | |
| Изм. № | | | |

244-9-39,86-КДЧ-01

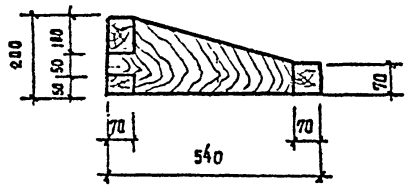
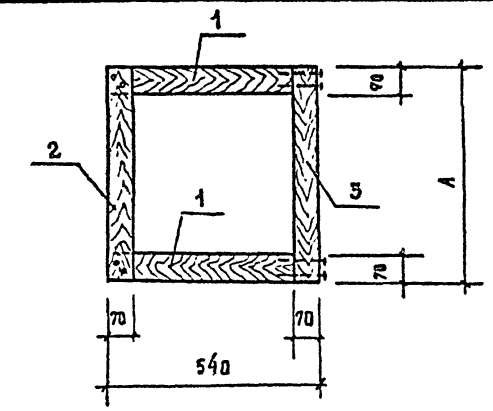
копир. *Григорьев* форм. АЗ

ИЗДАТЕЛЬСТВО «СТРОИТЕЛЬСТВО»

Лист 2

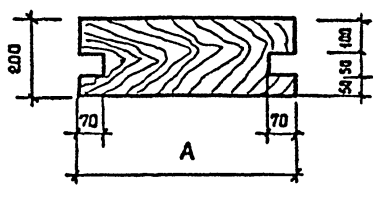
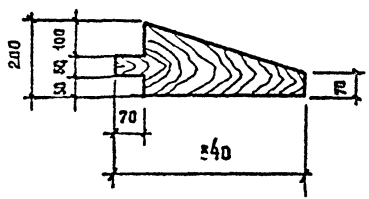
Т И П О В О Й П Р О Е К Т 2 4 4 - 9 - 3 9 . 8 6 А Л Ъ В О Д Ш И И

И М Е Н Е П О Д П И С Ы И Д А Т А В С Т А В Л Е Н И Я Т



ПОЗ. 1

ПОЗ. 2



Все деревянные детали должны быть антисептированы

| Формат | Этаж | Поз | Обозначение | Наименование | Кол. на исполн. | | | Примечание |
|----------------------------|------|-----|-------------|----------------------------------|-----------------|----|----|------------|
| | | | | | - | м | оз | |
| ДЕТАЛИ | | | | | | | | |
| | | | | Доска 200x70 Гост 8486-85 3 сорт | | | | |
| Б4 | 1 | 1 | | ℓ - 470 | 2 | 2 | | |
| | | | | Доска 200x70 Гост 8486-86 3 сорт | | | | |
| Б4 | 2 | 2 | | ℓ - 540 | 1 | | | |
| | | | -01 | ℓ - 640 | | 1 | | |
| | | | -02 | ℓ - 390 | | | 1 | |
| | | | | Брусек 70x70 Гост 8486-66 3 сорт | | | | |
| Б1 | 3 | 3 | | ℓ - 540 | 1 | | | |
| | | | -01 | ℓ - 640 | | 1 | | |
| | | | -02 | ℓ - 390 | | | 1 | |
| СТАНДАРТНЫЕ ИЗДЕЛИЯ | | | | | | | | |
| | | | | Гвозди 4x80 Гост 4028-63 | 12 | 12 | 12 | |

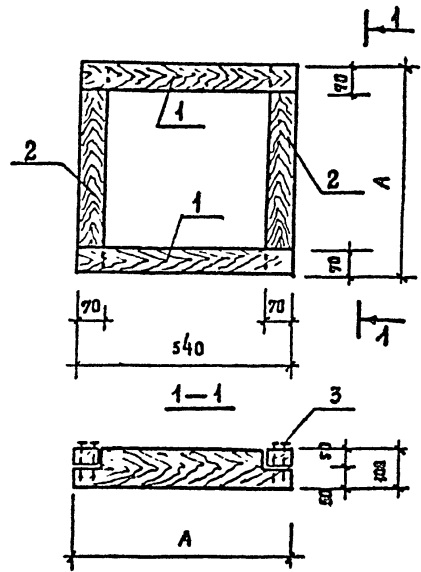
| Обозначение | Марка | Размеры мм | | Расход древесины хвойных пород |
|-------------|-------|------------|--|--------------------------------|
| | | А | | |
| | ДР3 | 540 | | 0.007 м ³ |
| -01 | ДР4 | 640 | | 0.008 м ³ |
| -02 | ДР12 | 390 | | 0.006 м ³ |

| | | | | | |
|------------------------|--------------|--------------------|---|--------------------|---------|
| 244-9-39.86 - КДМ - 03 | | | | | |
| И.М.А.М.7 | Чернышевский | <i>[Signature]</i> | Стация | Масса | Масштаб |
| Л.И.И.И.М. | Соловьев | | | | |
| Г.П. | Чернышевский | <i>[Signature]</i> | Д.П. | - | |
| Г.П. | Ляховицкая | | | | |
| Разраб. | Чижов | <i>[Signature]</i> | Лист | Листов | |
| Провер. | Ляховицкая | | | | |
| И.И.И. | Иг | И.Контр. | Ляховицкая | <i>[Signature]</i> | |
| | | | Деревянные рамки ДР3; ДР4; ДР12. | | |
| | | | Ц.Н.И.Э.П. Худож.-проектных зданий и комплексов | | |

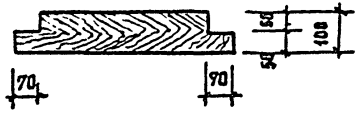
Копия *[Signature]* Формат А3

Альбом III

Типовой проект 244-9-39.86



Поз. 1 и 2



Все деревянные детали дважды быть антисептированы

| Формат | Зона | Поз. | Обозначение | Наименование | кол. на испол. | | | Примечание |
|--------|------|------|-------------|-----------------------------------|----------------|----|----|------------|
| | | | | | - | 01 | 02 | |
| | | | | ДЕТАЛИ | | | | |
| БЧ | | 1 | | Брусек 100*70 ГОСТ 8485-66 сорт | | | | |
| | | | | ℓ = 540 | 2 | 2 | 2 | |
| | | | | | | | | |
| | | | | Брусек 100*70 ГОСТ 8485-66 3 сорт | | | | |
| БЧ | | 2 | | ℓ = 540 | 2 | | | |
| | | | -01 | ℓ = 640 | | 2 | | |
| | | | -02 | ℓ = 390 | | | 2 | |
| | | | | СТАНДАРТНЫЕ ИЗДАЛИЯ | | | | |
| | | 5 | | Гвозди 4*80 ГОСТ 4028-63 | 8 | 8 | 8 | |

| Обозначение | Марка | Размеры мм | | Расход древесных двойных пород |
|-------------|-------|------------|--|--------------------------------|
| | | А | | |
| | ДР 1 | 540 | | 0,005 м³ |
| -01 | ДР 2 | 640 | | 0,007 м³ |
| -02 | ДР 3 | 390 | | 0,004 м³ |

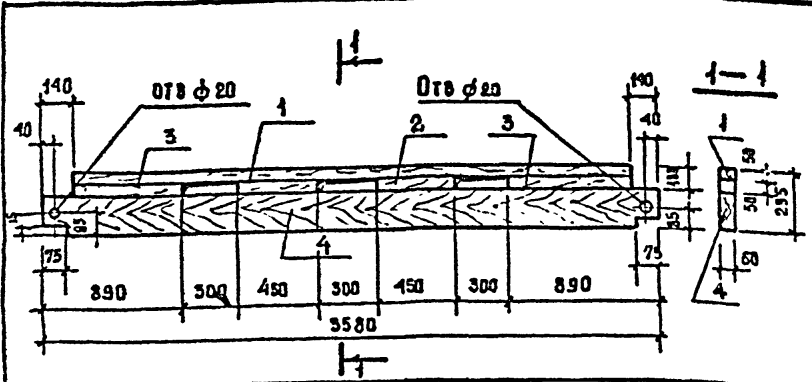
| | | | | | | | | |
|----------|-----------|------------|-----------|-----------------------------------|-----|---|-------|--------|
| Привязки | | | | 244-9-39.86 - КДИ - 04 | | | | |
| Исполн | Нач. Арм. | Нач. Арм. | Нач. Арм. | Деревянные рамки ДР1; ДР2; ДР3 | | Стая | Масл. | Масл. |
| | Г. Арм. | Совенников | | | | рп | - | |
| | Г. Арм. | Черявский | | | | Лист | | Листов |
| | Г. Арм. | Ляховская | | | | ЦНИИЭП ИЗУВУИД-ТУРИСТСКИХ ЗДАНИЙ И КОМПЛЕКСОВ | | |
| Имя | Имя | Имя | Имя | Имя | Имя | Имя | Имя | Имя |
| | | Н. Контр. | Ляховская | | | | | |

Копировка [подпись]

Формат А2

Имя Фамилия Подпись и дата

Взам. инв. №



| Формат | Зона | Поз. | Обозначение | Наименование | Код | Примечание |
|---------------|------|------|-------------|----------------------------------|-----|-----------------------|
| <u>ДЕТАЛИ</u> | | | | | | |
| Б4 | 1 | | | Брусек 50x60 ГОСТ 8486-66 L=3300 | 1 | 0,001 м ³ |
| Б4 | 2 | | | та-же L=450 | 2 | 0,0017 м ³ |
| Б4 | 3 | | | " L=750 | 2 | 0,0023 м ³ |
| Б4 | 4 | | | Доска 195x60 ГОСТ 8486-66 L=3580 | 1 | 0,043 м ³ |

МАТЕРИАЛ:
 Древесина по ГОСТ 8486-66 2 сорт
 Детали склеивать клеем КБ-3

Объем = 0,06³

| | |
|----------|--|
| Привязки | |
| | |
| | |
| | |
| | |
| Инв. № | |

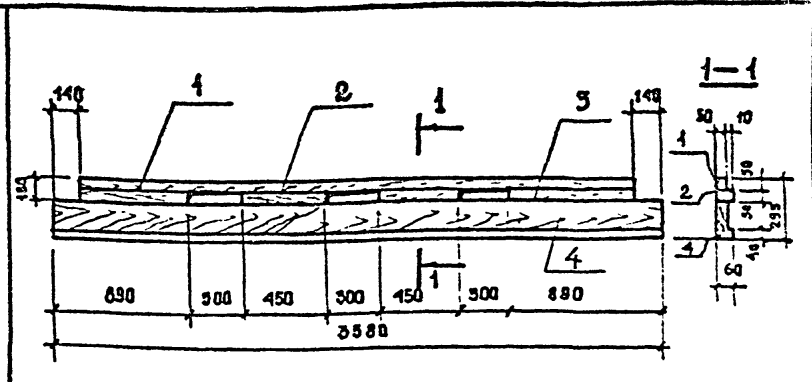
244 - 9 - 39.86 - КДН - 05

Продольное ребро
 А 4

| СТАДИЯ | МАССА | МАСШТАБ |
|--------|-------|---------|
| РП | — | 1:25 |

ЛИСТ ЛИСТОВ
 ЦНИИЭП
 КУРОРТНО-ТУРИСТИЧЕСКИХ
 ЗДАНИЙ И КОМПЛЕКСОВ

| | | |
|-----------|------------|--------------------|
| И.А. ДИМ. | Черныяский | <i>[Signature]</i> |
| Л.И.Ж.М. | Собенников | <i>[Signature]</i> |
| Г.А.П. | Черныяский | <i>[Signature]</i> |
| Г.И.П. | Ляховицкая | <i>[Signature]</i> |
| РАЗРАБ. | Чижов | <i>[Signature]</i> |
| ПРОСЕК. | Ляховицкая | <i>[Signature]</i> |
| И. КОНТР. | Ляховицкая | <i>[Signature]</i> |



| Формат | Зона | Поз. | Обозначение | Наименование | Код | Примечание |
|---------------|------|------|-------------|----------------------------------|-----|-----------------------|
| <u>ДЕТАЛИ</u> | | | | | | |
| Б4 | 1 | | | Брусек 50x60 ГОСТ 8486-66 L=3300 | 1 | 0,008 м ³ |
| Б4 | 2 | | | Брусек 50x60 ГОСТ 8486-66 L=450 | 2 | 0,0017 м ³ |
| Б4 | 3 | | | Та же L=750 | 2 | 0,0023 м ³ |
| Б4 | 4 | | | Доска 195x60 ГОСТ 8486-66 L=3580 | 1 | 0,043 м ³ |

МАТЕРИАЛ:
 Древесина по ГОСТ 8486-66 2 сорт
 Детали склеивать клеем
 КБ-3

Объем = 0,058 м³

| | |
|----------|--|
| Привязки | |
| | |
| | |
| | |
| | |
| Инв. № | |

244 - 9 - 39.86 - КДН - 05

Продольное ребро-
 А 5

| СТАДИЯ | МАССА | МАСШТАБ |
|--------|-------|---------|
| РП | — | 1:25 |

ЛИСТ ЛИСТОВ
 ЦНИИЭП
 КУРОРТНО-ТУРИСТИЧЕСКИХ
 ЗДАНИЙ И КОМПЛЕКСОВ

| | | |
|-----------|------------|--------------------|
| И.А. ДИМ. | Черныяский | <i>[Signature]</i> |
| Л.И.Ж.М. | Собенников | <i>[Signature]</i> |
| Г.А.П. | Черныяский | <i>[Signature]</i> |
| Г.И.П. | Ляховицкая | <i>[Signature]</i> |
| РАЗРАБ. | Чижов | <i>[Signature]</i> |
| ПРОСЕК. | Ляховицкая | <i>[Signature]</i> |
| И. КОНТР. | Ляховицкая | <i>[Signature]</i> |

КОПИЯ: *[Signature]*

ФОРМАТ А4

Отпечатано
в Новосибирском филиале ЦИТП
630064 г. Новосибирск пр. Карла Маркса /
Выдано в печать 9 " _____ 19 88 г.
Заказ 71-698 Тираж 170