
МЕЖГОСУДАРСТВЕННЫЙ СОВЕТ ПО СТАНДАРТИЗАЦИИ, МЕТРОЛОГИИ И СЕРТИФИКАЦИИ
(МГС)

INTERSTATE COUNCIL FOR STANDARDIZATION, METROLOGY AND CERTIFICATION
(ISC)

МЕЖГОСУДАРСТВЕННЫЙ
СТАНДАРТ

ГОСТ
ISO 11114-4—
2017

БАЛЛОНЫ ГАЗОВЫЕ ПЕРЕНОСНЫЕ

Совместимость материалов,
из которых изготовлены баллоны и клапаны,
с содержимым газом

Часть 4

Методы испытания для выбора
металлических материалов,
устойчивых к водородному охрупчиванию

(ISO 11114-4:2017, IDT)

Издание официальное



Москва
Стандартинформ
2018

Предисловие

Цели, основные принципы и основной порядок проведения работ по межгосударственной стандартизации установлены в ГОСТ 1.0—2015 «Межгосударственная система стандартизации. Основные положения» и ГОСТ 1.2—2015 «Межгосударственная система стандартизации. Стандарты межгосударственные, правила и рекомендации по межгосударственной стандартизации. Правила разработки, принятия, обновления и отмены»

Сведения о стандарте

1 ПОДГОТОВЛЕН Обществом с ограниченной ответственностью «КВТ» (ООО «КВТ») и Некоммерческим партнерством «Национальная ассоциация водородной энергетики» (НП «НАВЭ») на основе собственного перевода на русский язык англоязычной версии стандарта, указанного в пункте 4

2 ВНЕСЕН Техническим комитетом по стандартизации ТК 029 «Водородные технологии»

3 ПРИНЯТ Межгосударственным советом по стандартизации, метрологии и сертификации (протокол от 30 августа 2017 г. № 102-П)

За принятие проголосовали:

Краткое наименование страны по МК (ИСО 3166) 004—97	Код страны по МК (ИСО 3166) 004—97	Сокращенное наименование национального органа по стандартизации
Армения	AM	Минэкономики Республики Армения
Беларусь	BY	Госстандарт Республики Беларусь
Казахстан	KZ	Госстандарт Республики Казахстан
Киргизия	KG	Кыргызстандарт
Россия	RU	Росстандарт
Узбекистан	UZ	Узстандарт
Украина	UA	Минэкономразвития Украины

4 Приказом Федерального агентства по техническому регулированию и метрологии от 7 ноября 2018 г. № 934-ст межгосударственный стандарт ГОСТ ISO 11114-4—2017 введен в действие в качестве национального стандарта Российской Федерации с 1 марта 2019 г.

5 Настоящий стандарт идентичен международному стандарту ISO 11114-4:2014 «Баллоны газове переносные. Совместимость материалов, из которых изготовлены баллоны и клапаны, с содержащим газом. Часть 4. Методы испытания для выбора металлических материалов, устойчивых к водородному охрупчиванию» («Transportable gas cylinders — Compatibility of cylinder and valve materials with gas contents — Part 4: Test methods for selecting metallic materials resistant to hydrogen embrittlement», IDT).

Международный стандарт ISO 11114-4 разработан Техническим комитетом ТС 58 «Газовые баллоны» Международной организации по стандартизации (ISO).

При применении настоящего стандарта рекомендуется использовать вместо ссылочных международных стандартов соответствующие им межгосударственные стандарты, сведения о которых приведены в дополнительном приложении ДА

6 ВВЕДЕН ВПЕРВЫЕ

Информация об изменениях к настоящему стандарту публикуется в ежегодном информационном указателе «Национальные стандарты», а текст изменений и поправок — в ежемесячном информационном указателе «Национальные стандарты». В случае пересмотра (замены) или отмены настоящего стандарта соответствующее уведомление будет опубликовано в ежемесячном информационном указателе «Национальные стандарты». Соответствующая информация, уведомление и тексты размещаются также в информационной системе общего пользования — на официальном сайте Федерального агентства по техническому регулированию и метрологии в сети Интернет (www.gost.ru)

© ISO, 2017 — Все права сохраняются
© Стандартиформ, оформление, 2018



В Российской Федерации настоящий стандарт не может быть полностью или частично воспроизведен, тиражирован и распространен в качестве официального издания без разрешения Федерального агентства по техническому регулированию и метрологии

Содержание

1 Область применения	1
2 Нормативные ссылки	1
3 Термины, определения и обозначения	2
3.1 Термины и определения	2
3.2 Обозначения	2
4 Общие требования	3
5 Методы испытания	4
5.1 Испытание диска (метод А)	4
5.2 Механическое испытание на надлом (метод В)	8
5.3 Метод испытания на водородное растрескивание (метод С)	11
5.4 Испытания на растяжение	13
Приложение ДА (справочное) Сведения о соответствии ссылочных международных стандартов межгосударственным стандартам	14
Библиография	15

Введение

Международная организация по стандартизации (ISO) представляет собой всемирную федерацию, состоящую из национальных органов по стандартизации (комитеты — члены ISO). Работа по разработке международных стандартов обычно ведется техническими комитетами ISO. Каждый комитет-член, заинтересованный в теме, для решения которой он образован, имеет право быть представленным в этом техническом комитете. Международная организация по стандартизации (ISO) тесно сотрудничает с Международной электротехнической комиссией (IEC) по всем вопросам стандартизации в области электротехники.

Международные стандарты разрабатываются в соответствии с правилами, приведенными в директивах ISO/IEC Directives, часть 2.

Главной задачей технических комитетов является подготовка международных стандартов. Проект международного стандарта, принятый техническими комитетами, передается комитетам-членам на голосование. Для публикации международного стандарта требуется его одобрение по крайней мере 75 % комитетов-членов, принимающих участие в голосовании.

Следует обратить внимание на тот факт, что отдельные элементы разработанного стандарта могут являться объектами патентного права. ISO не несет ответственности за идентификацию любых или всех подобных патентных прав.

Настоящий стандарт разработан техническим комитетом ISO/TC 58 «Газовые баллоны».

Настоящий стандарт отменяет и заменяет 1-е издание — ISO 11114-4:2005, который технически переработан с внесением изменений, связанных с корректировкой критериев приемки, а также некоторой модификацией процедур.

Сжатый водород и некоторые водородсодержащие газы могут приводить к охрупчиванию металлических материалов, особенно стали. Такое охрупчивание приводит к повреждению (включая случаи взрывов) водородных баллонов, что вынудило потребителей и производителей газовых баллонов принять специальные меры.

Принятие этих мер помогло устранить все известные виды повреждения водородных баллонов из-за эффекта охрупчивания.

Главной рекомендацией стали сведения к минимуму напряжения в стенках баллона (см. ISO 11114-1) и исключение опасных дефектов.

Разработан предел прочности при растяжении, равный 950 МПа, для закаленных и отпущенных газовых баллонов из сталей типа 34 CrMo 4 с применением технологий выплавки стали, химического состава и технологий производства, использовавшихся для изготовления баллонов в начале 1980-х годов и успешно применяемых для рабочего давления газов 30 мПа (бар). Данная технология широко используется и в настоящее время.

В последние годы усовершенствование технологий выплавки стали, например снижение содержания серы и фосфора, позволило увеличить предел прочности при растяжении для материалов оборудования, предназначенного для работы с охрупчивающими газами, путем улучшения изломостойкости материала.

Экспериментальным путем было выявлено, что на водородное охрупчивание влияют следующие параметры:

- a) микроструктура, обусловленная сочетанием химического состава и термической обработки;
- b) механические свойства материала;
- c) прикладываемое на стенки напряжение;
- d) несовершенство внутренней поверхности сосуда, вызывающее концентрацию напряжения в отдельных местах;
- e) характеристики содержащегося газа (состав, качество, давление и т. д.).

При разработке настоящего стандарта принимались во внимание только перечисления a) и b), касающиеся материала оборудования. Другие важные факторы, приведенные в перечислениях c) и d), рассмотрены в соответствующей части ISO 9809.

Настоящий стандарт определяет методы испытания для определения марок сталей, которые в сочетании с требованиями к производству баллонов, указанными в ISO 9809, обеспечат пригодность баллонов к использованию для хранения и транспортирования газа, способствующего охрупчиванию материала.

Некоторые низколегированные стали, помимо сталей типа 34 CrMo 4, могут также использоваться для производства баллонов для охрупчивающих газов при пределе прочности при растяжении менее 950 МПа.

Данные методы были разработаны после осуществления широкой международной программы, а также проведения лабораторных и натуральных испытаний.

БАЛЛОНЫ ГАЗОВЫЕ ПЕРЕНОСНЫЕ**Совместимость материалов, из которых изготовлены баллоны и клапаны,
с содержимым газом****Часть 4****Методы испытания для выбора металлических материалов,
устойчивых к водородному охрупчиванию**Transportable gas cylinders. Compatibility of cylinder and valve materials with gas contents.
Part 4. Test methods for selecting steels resistant to hydrogen embrittlement

Дата введения — 2019—03—01

1 Область применения

В настоящем стандарте приведены методы испытаний и оценка их результатов для марок сталей, используемых при производстве газовых баллонов (объемом не более 3000 л) и предназначенных для хранения водорода и других газов, обладающих свойствами охрупчивания.

Область применения настоящего стандарта касается бесшовных стальных газовых баллонов.

Требования настоящего стандарта не распространяются на использование баллонов, для которых соблюдается по меньшей мере одно из следующих условий использования (в таких случаях баллоны могут проектироваться для обычных, не вызывающих охрупчивания, газов):

- рабочее давление заполняемого охрупчивающего газа ниже 20 % испытательного давления баллона;
- парциальное давление заполняемого охрупчивающего газа, входящего в газовую смесь, ниже 5 МПа (50 бар) для водорода и других охрупчивающих газов, за исключением сероводорода и метантиола, для которых парциальное давление не должно превышать 0,25 МПа (2,5 бар).

Примечание — В таких случаях проектирование баллона осуществляется без учета явлений, связанных с охрупчиванием материала.

2 Нормативные ссылки

Приведенные ниже нормативные ссылки являются обязательными для применения настоящего стандарта.

Для датированных ссылок используется только то издание, которое указано в ссылке. Для недатированных ссылок используется последнее издание документа (включая изменения и поправки).

ISO 7539-1:1987, Corrosion of metals and alloys — Stress corrosion testing — Part 1: General guidance on testing procedures (Коррозия металлов и сплавов. Испытание на коррозию под напряжением. Часть 1. Общее руководство по методикам испытаний)

ISO 7539-6:2011, Corrosion of metals and alloys — Stress corrosion testing — Part 6: Preparation and use of precracked specimens for tests under constant load or constant displacement (Коррозия металлов и сплавов. Испытание на коррозию под напряжением. Часть 6. Приготовление и использование образцов, подвергнутых предварительному растрескиванию, для испытаний при постоянной нагрузке или постоянном смещении)

ISO 9809-1, Gas cylinders — Refutable seamless steel gas cylinders — Design, construction and testing — Part 1: Quenched and tempered steel cylinders with tensile strength less than 1100 MPa (Баллоны газовые. Бесшовные стальные газовые баллоны многоразового использования. Проектирование, конструирование и испытание. Часть 1. Закаленные и отпущенные стальные баллоны с пределом прочности при растяжении менее 1100 МПа)

ISO 9809-2, Gas cylinders — Refutable seamless steel gas cylinders — Design, construction and testing — Part 2: Quenched and tempered steel cylinders with tensile strength greater than or equal to 1100 MPa (Баллоны газовые. Бесшовные стальные газовые баллоны многоразового использования. Проектирование, конструирование и испытание. Часть 2. Закаленные и отпущенные стальные баллоны с пределом прочности при растяжении более или равном 1100 МПа)

ISO 11114-1:2012, Gas cylinders — Compatibility of cylinder and valve materials with gas contents — Part 1: Metallic materials (Баллоны газовые. Совместимость материалов, из которых изготовлены баллоны и клапаны, с содержимым газом. Часть 1. Металлические материалы)

ISO 11120, Gas cylinders — Refutable seamless steel tubes of water capacity between 150 l and 3000 l — Design, construction and testing (Баллоны газовые. Бесшовные стальные трубы вместимостью от 150 л до 3000 л воды для транспортировки газа, пригодные для повторного использования. Расчет, конструкция и испытания)

3 Термины, определения и обозначения

3.1 Термины и определения

В настоящем стандарте применены следующие термины с соответствующими определениями, согласованные с ISO 7539-1.

3.1.1 **охрупчивающие газы** (embrittling gases): Газы, указанные в ISO 11114-1, таблица А.3, группа 2, и таблица А.12, группа 11.

3.1.2 **разрывное давление водорода; P_{H_2}** (hydrogen rupture pressure, P_{H_2}): Максимальное давление, зафиксированное во время испытания на разрыв с использованием водорода.

3.1.3 **разрывное давление гелия; P_{He}** (helium rupture pressure, P_{He}): Максимальное давление, зафиксированное во время испытания на разрыв с использованием гелия.

3.1.4 **показатель водородного охрупчивания** (hydrogen embrittlement index): Максимальное значение соотношения P_{He}/P_{H_2} как функция скорости нарастания давления.

3.1.5 **растрескивание под воздействием окружающей среды** (environmentally-assisted cracking): Синергетическое воздействие на металл, вызванное одновременным действием определенной среды и номинально статического напряжения растяжения, вызывающее образование трещин.

3.1.6 **пороговое напряжение** (threshold stress): Напряжение, при превышении которого трещина образуется и растет, для определенных условий испытания.

3.1.7 **коэффициент интенсивности напряжений при плоской деформации; K_1** (plane strain stress intensity factor, K_1): Функция приложенной нагрузки, длины трещины и конфигурации образца «напряжение х длина».

П р и м е ч а н и е — K_1 определяет усиление поля упругого напряжения у вершины трещины, подверженной смещению раскрытия.

3.1.8 **коэффициент интенсивности напряжения, учитывающий растрескивание под воздействием окружающих условий; K_{1H}** (threshold stress intensity factor for susceptibility to environmentally-assisted cracking, K_{1H}): Коэффициент интенсивности напряжения, при превышении которого трещина, вызванная воздействием окружающей среды, при определенных условиях испытания в ситуации высокого стеснения пластической деформации, т. е. практически в условиях плоской деформации, образуется и растет.

3.2 Обозначения

В настоящем стандарте использованы следующие обозначения:

- a — расчетная длина трещины;
- a_0 — среднее значение a ;
- B — толщина образца;
- e_m — средняя толщина диска;

- E — модуль упругости;
 $K_{I,APP}$ — приложенная интенсивность упругого напряжения;
 K_{1H} — коэффициент интенсивности порогового напряжения;
 m — упругое смещение на единицу нагрузки;
 P — приложенная нагрузка;
 P_r — фактическое разрывное давление;
 P'_r — скорректированное разрывное давление;
 P'_{rH_2} — скорректированное разрывное давление водорода;
 P'_{rHe} — теоретическое разрывное давление гелия, соответствующее такой же скорости нарастания давления, как и для испытания водородом, рассчитанное путем регрессии от скорректированного разрывного давления гелия;
 R_m — фактическое значение прочности при растяжении;
 $R_{P0,2}$ — среднее значение измеренного предельного напряжения сдвига трех образцов испытываемого баллона, представляющего положение образца для испытания ВР при температуре помещения;
 V — смещение раскрытия трещины (СМОД), определяемое как компонент раскрытия 1 (разрушения раскрытием) смещения трещины из-за упругой и пластической деформации, измеренной в месте наибольшего упругого смещения на единицу нагрузки m на поверхности трещины;
 W — действительная ширина компактного образца, измеренная от задней поверхности до силовой плоскости;
 Y — коэффициент интенсивности напряжения, выведенный из анализа напряжения для конкретной конфигурации образца, который устанавливает взаимосвязь коэффициента интенсивности напряжения для данной длины трещины с нагрузкой и размерами образца.
 ВР (hydrogen assisted cracking, HAC) — водородное растрескивание.

4 Общие требования

Методы испытания, описанные в разделе 5, применяют для всех рабочих давлений. Для более высокого давления требуется дополнительная проверка.

Испытание должны проводить при комнатной температуре и давлении не ниже расчетного значения. Все испытания для оценки водородного охрупчивания должны проводить с учетом предполагаемых условий эксплуатации. Состав испытанного газа должен иметь концентрацию, соответствующую максимальному значению. Для хромомолибденовых сталей, закаленных и отпущенных с гарантированным максимальным фактическим пределом прочности при растяжении 950 МПа, проведение испытаний не требуется. Они могут использоваться для изготовления баллонов с водородом и других газов, применение которых может сопровождаться явлением охрупчивания материала. Вместе с тем смеси H_2S при рабочем давлении более 100 бар необходимо тестировать. Для углеродистых марганцевых сталей применяют различные предельные значения предела прочности при растяжении (как описано в ISO 9809-1).

Испытания, описанные в разделе 5, являются «квалификационными испытаниями» данного сорта стали. Это означает, что отсутствует необходимость повторять испытания для каждого типа баллонов, после того как сорт стали прошел проверку на соответствие конкретному уровню проектной прочности, как определено в ИСО 9809 (все части).

Отбор опытных образцов необходимо проводить из представительных баллонов или кусков трубы (для баллонов большой длины по ISO 11120), типичных для соответствующей технологии изготовления, включая термическую обработку.

Опытные образцы должны иметь механическую прочность не ниже максимальной расчетной прочности при растяжении, которая используется при изготовлении баллонов. Если планируется в дальнейшем увеличить максимальную прочность стали, необходимо проводить новое квалификационное испытание.

Что касается возможных отклонений в химическом составе, необходимо фиксировать химический состав испытываемой стали в отчете о квалификационных испытаниях, а отклонения в химическом составе марок или сортов стали, фактически используемых при изготовлении баллонов, не должны превышать «допустимой разницы» согласно ISO 9809-2. Необходимо учитывать, что допустимое отклонение для содержания серы и фосфора ограничено значениями 0,005 % и 0,010 % соответственно. Содержание фосфора в испытательных и изготавливаемых баллонах не должно превышать 0,015 %.

При термической обработке производитель должен указать соответствующие значения температуры, время и условия закаливания (если требуется). Любые изменения при термической обработке, для которых необходим новый тип одобрения согласно ISO 9809-2, требуют проведения нового квалификационного испытания.

Для проверки пригодности сорта стали для производства газовых баллонов можно использовать методы А, В или С в соответствии с 5.1—5.3. Кроме того, необходимо проводить испытания на растяжение согласно 5.4.

5 Методы испытания

5.1 Испытание диска (метод А)

5.1.1 Цель испытания

Смонтированный испытательный образец в форме диска подвергается воздействию давления газа с постоянной скоростью до возникновения разрыва или образования трещины. Степень охрупчивания водородом (или другими газами) определяют путем сравнения разрывного давления водорода P_{H_2} с разрывным давлением гелия P_{He} , при этом гелий выступает в качестве газа сравнения. Необходимо определить соотношение P_{He}/P_{H_2} . Чем ниже данное соотношение, тем лучше будут показатели стали в водородной среде. Данное соотношение зависит от скорости нарастания давления, которая должна оставаться постоянной на протяжении всего испытания.

Примечание — Разрывное давление водорода также зависит от его чистоты. Кислород или следы водяного пара могут частично замедлить водородное охрупчивание.

5.1.2 Условия и методика испытания

5.1.2.1 Опытный диск

Опытный диск должен быть плоским и отшлифованным (или обработанным до аналогичного качества поверхности) и должен иметь следующие размеры:

- диаметр, мм 58—0,05;
- толщина, мм. (0,75 ± 0,001);
- плоскостность, мм отклонение менее 1/10.

Примечания

1 Для разрывного давления водорода, находящегося в диапазоне не более 30 МПа, в целях оценки стали, предназначенной для работы с более высоким рабочим давлением, можно использовать толщину более 0,75 мм.

2 Для газов, предназначенных для использования при максимальном рабочем давлении менее 10 МПа, требования могут быть снижены.

Качество поверхности (с двух сторон):

- шероховатость поверхности R_a (см. ISO 4287) — менее 0,001 мм, шероховатость образцов для испытания водородом и гелием должна быть одинаковой,
- отсутствие следов окисления.

Для проверки качества образца необходимо выполнить следующие операции:

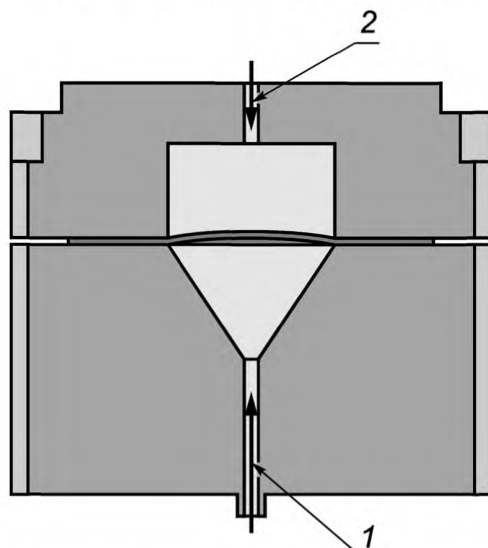
- непосредственно после окончательной подготовки и до проведения испытания образцы следует хранить в сухом месте, например во влагопоглотителе;
- следует обезжирить образец и измерять толщину в четырех точках, расположенных под углом 90°, чтобы определить среднюю толщину;
- необходимо определить твердость диска (например, по Виккерсу), чтобы убедиться в том, что обработка не изменила первоначальные свойства материала.

5.1.2.2 Камера и другая аппаратура

Камера для испытания представлена на рисунках 1, 2. Она состоит из двух фланцев из нержавеющей стали, между которыми расположен диск. Объем пространства под диском составляет примерно 5 см³. Над диском установлено кольцо из высокопрочной стали ($R_m \geq 1100$ МПа). Внутренний диаметр кольца равен 25,5 мм, а радиус закругления на уровне монтажного диаметра $r_m = 0,5^{+0,25}_{-0,05}$ мм.

После разрыва диска газ может попасть в атмосферу через нижний фланец или выпускное отверстие верхнего фланца. Такая конструкция камеры позволяет вакуумировать установку, проверять

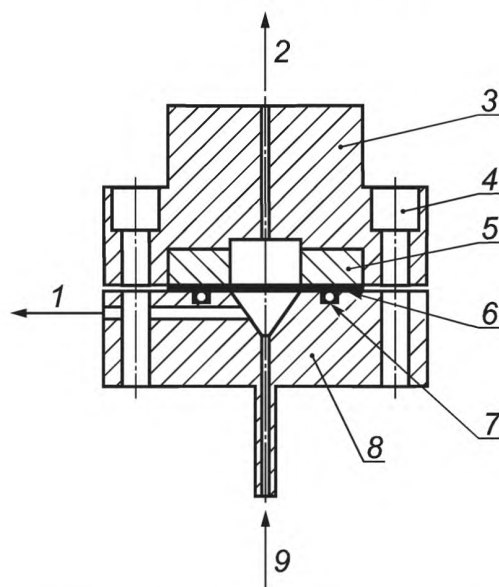
чистоту водорода и отсутствие в нем кислорода ($O_2 < 1$ мкл/л) или водяного пара ($H_2O < 3$ мкл/л)¹⁾. Следует контролировать поток газа и регулировать скорость нарастания давления.



1 — диск подвергается воздействию P_{H_2} снизу; 2 — диск подвергается воздействию P_{N_2} сверху

Примечание — Нагрузка на диск $P_d = P_{H_2} - P_{N_2}$.

Рисунок 1 — Испытание диска



1 — отверстие для вакуумирования и регулировки потока; 2 — выпускное отверстие; 3 — верхний фланец; 4 — отверстие для болтов; 5 — кольцо из высокопрочной стали; 6 — диск; 7 — уплотнительное кольцо; 8 — нижний фланец; 9 — впуск газа

Примечание — Размеры приведены в 5.1.2.1 и 5.1.2.2.

Рисунок 2 — Испытательная установка (испытательная камера)

При испытаниях гелием и водородом со скоростью более 1,0 МПа/мин (10 бар/мин) необходимо использовать уплотнительное кольцо из упругого полимера. При испытаниях водородом со скоростью более 1,0 МПа/мин (10 бар/мин) необходимо использовать уплотнительные кольца из индия.

¹⁾ 1 мкл/л = 1 ppm. Не рекомендуется использовать ppm.

Для сборки фланцев необходимо использовать десять болтов из высокопрочной стали, обычно М10 или эквивалентного размера. Момент затяжки для уплотнительных колец из упругого полимера — 30 Нм, для уплотнительных колец из индия — 100 Нм.

Водород и гелий следует хранить в резервуарах высокого давления, подключенных к испытательной камере. Для регулировки скорости нарастания давления необходимо использовать клапан регулирования потока, расположенный между резервуаром высокого давления и камерой.

5.1.2.3 Методика испытания

Для проведения испытаний необходимо выполнить следующие операции:

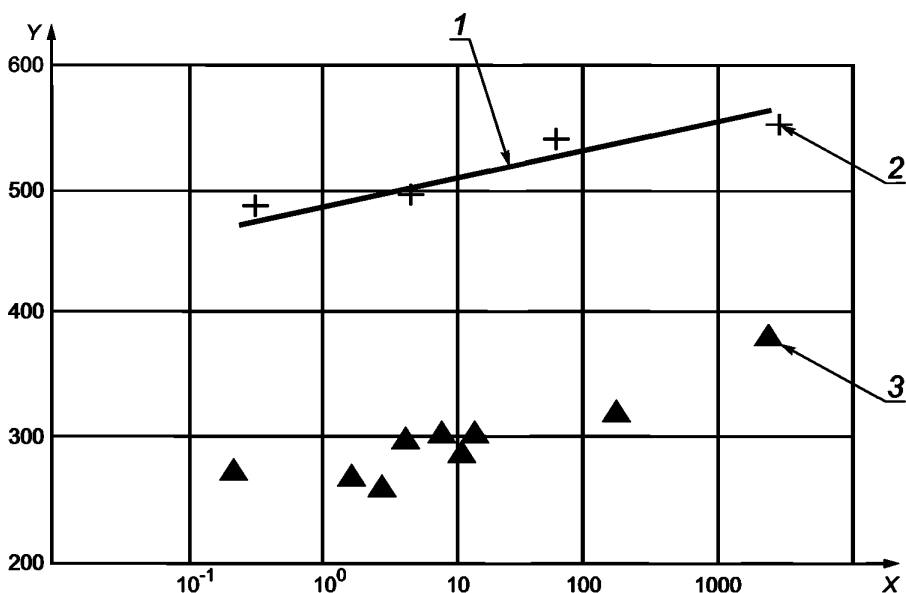
- вакуумирование камеры путем откачки всех следов воздуха и влаги со стенок (для повышения эффективности очистки можно также использовать продувку камеры рабочим газом с последующим вакуумированием);
- проверка чистоты газа перед проведением испытания, чтобы убедиться в отсутствии следов воздуха или влаги;
- регулировка потока газа для достижения соответствующей скорости нарастания давления;
- изолирование камеры (с началом повышения давления).

На протяжении всего испытания необходимо контролировать скорость нарастания давления. Она должна поддерживаться на одном уровне, без учета коэффициента сжимаемости газа.

Для оценки параметров сталей при давлении выше 30 МПа следует либо использовать более толстый диск (см. 5.1.2.1), либо компенсирующее давление инертного газа последовательно вводить в верхнюю часть диска с такой же скоростью и давлением, как водород, например при давлении 40 МПа (см. рисунок 1). Затем давление водорода дополнительно повышают, как указано в 5.1.1, с постоянной скоростью до разрыва или трещины, например при давлении 70 МПа.

Разрывное давление необходимо фиксировать в конце испытания. Точность манометра должна составлять $\pm 2\%$ от измеряемого разрывного давления.

Испытания проводят с использованием водорода (см. 5.2.2.3) и гелия ($H_2O < 3$ мкл/л) в диапазоне скоростей нарастания давления, распределенных равномерно между 0,01 и 100 МПа/мин. На последней фазе испытаний необходимо определить минимальное значение разрывного давления (см. рисунок 3), которое следует использовать при проведении остальных испытаний. Принято считать, что для полной оценки свойств материала достаточно шесть проверок гелием и девять проверок водородом (т. е. суммарно 15 проверок).



X — скорость нарастания давления, МПа/мин (бар/мин); Y — скорректированное разрывное давление, МПа (бар); 1 — кривая регрессии; 2 — скорректированное разрывное давление гелия (P'_{He}); 3 — скорректированное разрывное давление водорода (P'_{H_2})

Рисунок 3 — Пример скорректированных разрывных давлений водорода и гелия, представленных в виде функции скорости нарастания давления

5.1.3 Обработка и анализ результатов испытаний

5.1.3.1 Толщина диска

Необходимо постоянно корректировать отклонение разрывного давления P_r от «идеального» значения, соответствующего испытанию диска стандартной толщины.

Скорректированное разрывное давление P'_r рассчитывают по формуле

$$P'_r = \frac{P_r \cdot 0,75}{e_m},$$

где e_m — средняя толщина диска, мм.

5.1.3.2 Представление и анализ результатов испытаний

Значение разрывного давления, откорректированного в соответствии с 5.1.3.1, следует фиксировать на графике, отображающем зависимость скорости нарастания давления (фактическое разрывное давление, разделенное на время испытания), МПа/мин (бар/мин), см. рисунок 3.

Для каждого испытания с применением водорода следует рассчитать соотношение

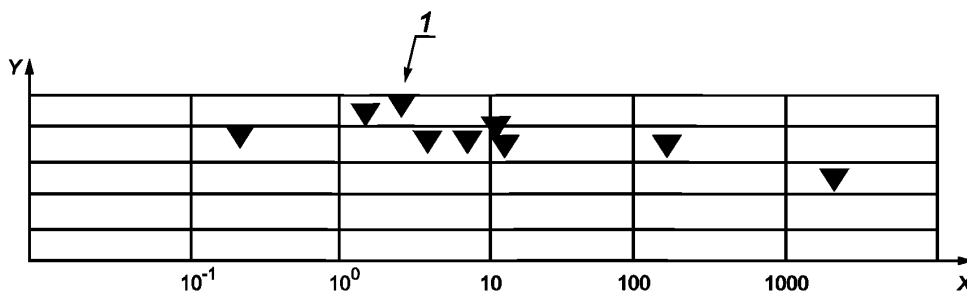
$$P'_{rHe}/P'_{rH2},$$

где P'_{rHe} — теоретическое разрывное давление гелия, соответствующее такой же скорости нарастания давления, как и для испытания водородом, рассчитанное путем регрессии от скорректированного разрывного давления гелия;

P'_{rH2} — скорректированное разрывное давление водорода.

Соотношение P'_{rHe}/P'_{rH2} следует фиксировать на графике в зависимости от скорости нарастания давления (см. рисунок 4).

При анализе результатов следует принимать во внимание, что показатель охрупчивания материала представляет собой максимальное значение указанного выше соотношения и что материал считается пригодным для баллонов сжатого водорода, если этот показатель менее или равен 2.



X — скорость нарастания давления, МПа/мин (бар/мин); Y — соотношение P'_{rHe}/P'_{rH2} ; 1 — показатель водородного охрупчивания

Рисунок 4 — Пример соотношения P'_{rHe}/P'_{rH2} , представленного в виде функции скорости нарастания давления

5.1.4 Условия повторного проведения испытаний

Если обнаружено, что во время проведения испытания произошел сбой (например, несоответствующее состояние поверхности, аномальная твердость, неавтоматическое повышение давления), испытание повторяют.

5.1.5 Протокол испытаний

В протоколе испытаний необходимо отобразить подробные условия испытаний (чистота газа, разрывное давление, твердость образца, соотношение P'_{rHe}/P'_{rH2} , показатель охрупчивания) и компоновочный чертеж баллона с указанием свойства материалов, химического состава и условия термической обработки испытываемого баллона.

5.2 Механическое испытание на надлом (метод В)

5.2.1 Методы испытания

В данном подразделе описаны методы определения коэффициента интенсивности напряжения K_{IH} для определения склонности металлов к растрескиванию в присутствии газообразного водорода.

Методика включает в себя использование обработанных компактных образцов для испытания на растяжение согласно ISO 7539-6 для определения коэффициента интенсивности напряжения в соответствии с ISO 7539-1.

В процессе испытаний проверяют образец с механически обработанным надрезом. Этот надрез формирует трещину в результате воздействия ступенчато-возрастающего усилия растяжения в среде газообразного водорода под давлением. Целью испытания является определение условий, при которых происходит развитие трещин под воздействием окружающих условий.

Если образцы соответствуют требованиям, материал оценивают как пригодный для газовых баллонов, наполненных сжатым водородом.

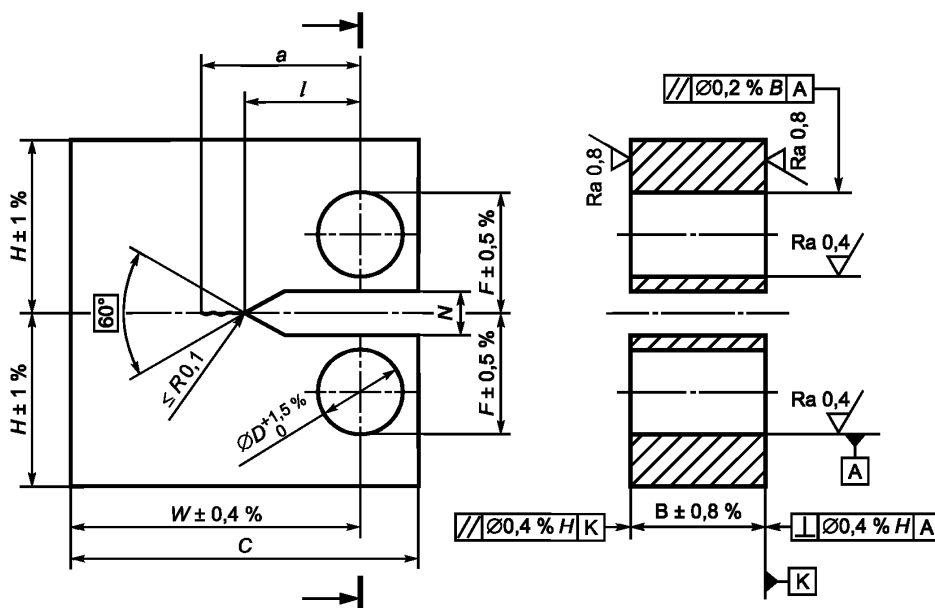
Примечание — Испытание может быть проведено с любым другим охрупчивающим газом или газовой смесью (например, H_2S , гидридами).

5.2.2 Методика испытания

5.2.2.1 Тип образцов

Для работы используют компактные образцы для испытания на растяжение, конструкция которых представлена на рисунке 5 (см. рисунок 3, ISO 7539-6). Размер W равен 26 мм, размер B соответствует наибольшей толщине стенки баллона, но не должен быть менее 85 % проектной толщины стенки испытываемого баллона. Положение образца $Y-X$ относительно оси баллона представлено на рисунке 6.

Необходимо осуществить испытания не менее трех образцов, расположенных через 120° по стенке баллона. Выпрямление образца не допускается. Если толщина образца не соответствует требованиям ISO 7539-6, следует проводить испытание образца с максимальной толщиной стенки в соответствии с приведенными выше характеристиками.



W — полезная ширина; C — общая ширина, не менее $1,25 W$; B — толщина $0,5 W$; H — полувысота $0,6 W$; D — диаметр отверстия $0,25 W$; F — половина расстояния между внешними краями отверстий $1,6 D$; N — ширина надреза не более $0,065 W$; l — расчетная длина надреза от $0,25$ до $0,40 W$; a — расчетная длина трещины от $0,45$ до $0,55 W$

Рисунок 5 — Размеры и допуски компактных образцов для испытания на растяжение

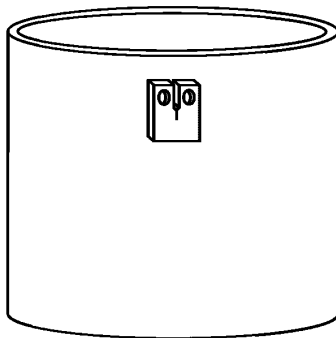


Рисунок 6 — Испытательный образец: тип и положение

5.2.2.2 Подготовка образцов

Перед нанесением усталостной трещины следует прикрепить к образцу все необходимые электрические контакты и провода для контроля трещины. Образец необходимо тщательно обработать и обезжирить, уделяя особое внимание верхушке надреза.

Во время всех дальнейших операций, особенно во время нанесения усталостной трещины, необходимо не допускать загрязнения образца. Следует обеспечить чистоту поверхности трещины.

Нанесение усталостной трещины следует производить в испытательной камере в водородной атмосфере и соблюдать требования к образованию и развитию трещин, указанные в разделе 6 ISO 7539-6. Конечная максимальная нагрузка нанесения трещин должна иметь конечную максимальную интенсивность напряжения ниже начальной интенсивности напряжения, необходимой для испытания. После нанесения усталостной трещины образец необходимо измерить в соответствии с разделом 7 ISO 7539-6, чтобы определить толщину B , ширину W и среднюю длину нанесенной усталостной трещины на образце. Последний из показателей используют в оценке нагрузки, необходимой для создания начальной интенсивности напряжения.

Для того чтобы предотвратить окисление вершины трещины, необходимо незамедлительно заполнить испытание образца. Если ввиду определенных причин это невозможно, образец до проведения испытания следует хранить в чистой, сухой среде.

5.2.2.3 Чистота и давление газа

Давление газа в испытательной камере должно быть не менее рабочего давления, при котором проводят испытание баллона. В случае водорода чистота составляет не менее 99,9995 %, $O_2 \leq 1$ мкл/л и $H_2O \leq 3$ мкл/л. Для других газов чистота должна быть эквивалентна чистоте используемого газа. Этот газ должен быть покрыт сертификатом соответствия партии.

В качестве альтернативы можно использовать газ чистотой 99,9999 % ($O_2 \leq 0,1$ мкл/л и $H_2O \leq 0,5$ мкл/л), имеющий сертификат соответствия.

5.2.2.4 Испытательная аппаратура

Испытание следует проводить в камере из нержавеющей стали. Внешний вид оборудования для испытания представлен на рисунке 7. Камеру в сборе устанавливают на сервогидравлическую установку для испытаний (рисунок 8).

После установки образца, перед подачей газообразного водорода, следует вакуумировать испытательную камеру до достижения давления ниже 130 Па. Чистота газовой среды в испытательной камере должна соответствовать 5.2.2.3.

Образование и последующий рост трещин следует контролировать методом падения потенциала постоянного тока.

5.2.2.5 Метод испытания

Если предварительные данные о коэффициенте интенсивности напряжения материала отсутствуют, следует начинать испытание с материала, дающего коэффициент интенсивности напряжения $1 \text{ MPa} \cdot \text{m}^{0,5}$ на вершине трещины. В ином случае испытание можно начать с коэффициента интенсивности напряжения, эквивалентного, но не превышающего 50 % коэффициента интенсивности напряжения, полученного при предыдущем испытании.

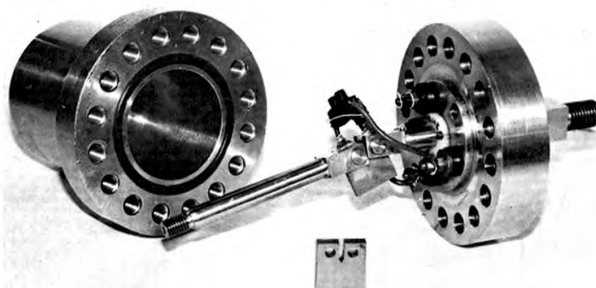


Рисунок 7 — Камера из нержавеющей стали с загрузочными штангами и образцом

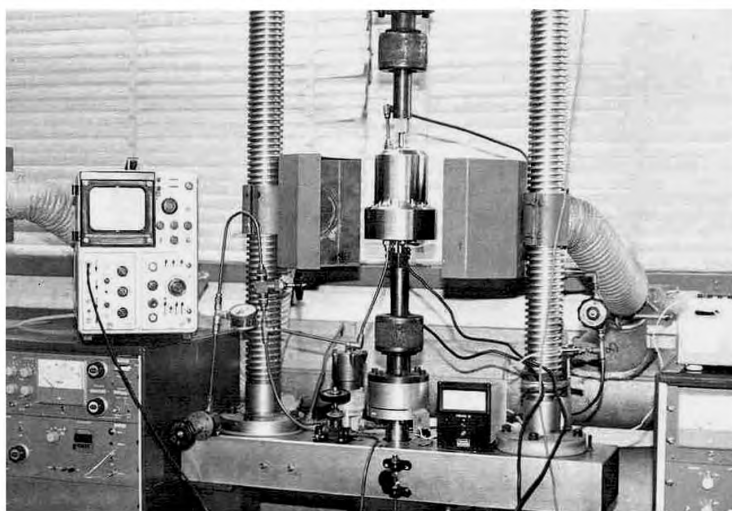


Рисунок 8 — Сервогидравлическая установка для испытаний

Прилагаемую нагрузку следует непрерывно фиксировать. Образец необходимо держать под начальной нагрузкой в течение не менее 20 мин, чтобы позволить трещине увеличиваться при температуре окружающей среды в помещениях. Если к концу периода выдержки рост трещин не зафиксирован, что видно по горизонтальному участку кривой падения напряжения, нагрузку необходимо увеличить с контролируемой скоростью на шаг, эквивалентный повышению коэффициента интенсивности напряжения вершины трещины на $1 \text{ МПа} \cdot \text{м}^{0,5}$, и выдержать ее в течение 20 мин. Данную процедуру следует продолжать до появления трещины, при этом необходимо фиксировать соответствующую нагрузку в протоколе испытания. Нагрузку следует увеличивать в конце периода выдержки с помощью устройства сервоуправления с постоянной скоростью $2 \times 10^{-3} \text{ кН} \cdot \text{с}^{-1}$ до достижения интенсивности напряжения вершины трещины, необходимой для начала следующего периода выдержки. Это вызовет общее контролируемое увеличение коэффициента интенсивности напряжения вершины трещины на $1 \text{ МПа} \cdot \text{м}^{0,5}$ в течение примерно 1 мин, если толщина испытательного образца — 7 мм, а соотношение a/W — 0,5.

5.2.2.6 Измерение образца

Образец следует проверить еще раз в соответствии с ISO 7539-6 и выполнить соответствующие измерения с точностью до $\pm 0,01 \text{ мм}$ с помощью микроскопа-катетометра.

5.2.3 Результаты испытаний

5.2.3.1 Анализ и критерии приемлемости

Результаты испытаний следует рассчитывать в соответствии с ISO 7539-6 по следующей формуле:

$$K_{1H} = YP/BW^{0,5}.$$

Нагрузка P , используемая при расчете, — это нагрузка, приложенная к образцу перед последним увеличением, вызвавшим трещину.

Если значения K_{1H} двух компактных испытательных образцов выше или равны $(60/950) R_m$ (МПа · м^{0,5}), материал соответствует максимальной прочности при растяжении R_m , равной среднему значению двух показателей прочности при растяжении, полученных в соответствии с 5.4. Если требование пригодности 5.2.2.1 соблюдено, материал является пригодным и для проектной толщины стенки испытываемого баллона.

5.2.3.2 Условия повторного проведения испытания

Если обнаруживается, что во время проведения испытания произошел сбой (например, несоответствующее состояние поверхности, аномальная твердость, неавтоматическое повышение давления), испытание повторяют.

5.2.3.3 Протокол испытаний

В протоколе испытаний необходимо фиксировать подробные условия испытаний [сведения о чистоте и давлении газа, падении потенциала постоянного тока, данные о замере, положении и размере образца, значения K_{1H} и R_m (см. 5.4) и компоновочный чертеж баллона], включая свойства материалов, химический состав и условия термической обработки испытываемого баллона.

5.3 Метод испытания на водородное растрескивание (метод С)

5.3.1 Общие положения

Образец с предварительно нанесенной усталостной трещиной подвергают испытанию методом постоянной нагрузки или постоянного смещения до приложенной интенсивности упругого напряжения K_{IAPP} определенной методикой испытания. Образец выдерживают в нагруженном состоянии в течение определенного промежутка времени при температуре помещения в среде газообразного водорода, находящегося под давлением. По завершении испытания образец проверяют на наличие роста первоначальной усталостной трещины.

Если рост трещины испытываемого образца менее или равен определенному значению, материал оценивают как пригодный для газовых баллонов с точки зрения требований к сопротивлению ВР.

Испытания следует проводить с использованием ISO 7539-6 и дополнительных правил, указанных в настоящем стандарте. Требования к коррозионной среде, указанные в ISO 7539-6, выполнять не нужно. Часть обозначений, используемых в данном методе, даны в разделе 3 ISO 7539-6.

5.3.2 Конструкция образцов и число испытаний

5.3.2.1 Образцы для испытаний на надлом

5.3.2.1.1 Необходимо использовать конструкцию компактных образцов для испытания, показанную на рисунке 5 (см. рисунок 4, ISO 7539-6). Толщина образцов должна быть не менее 85 % от проектной толщины испытываемого баллона.

5.3.2.1.2 Для прямоугольного сечения положение образца должно быть Y—X в соответствии с рисунком 15 ISO 7539-6:11.

5.3.2.1.3 Необходимо испытать не менее трех образцов, взятых со стенки баллона на расстоянии 120° друг от друга. Выпрямление заготовок образцов не допускается.

5.3.2.1.4 Если толщина испытываемого образца, взятого с определенных мест, не соответствует установленным требованиям, следует проводить испытания образца с максимальной толщиной стенки баллона.

5.3.2.2 Образцы для испытаний на растяжение

Необходимо использовать три продольных образца для испытаний на растяжение, взятых со стенки баллонов рядом с контрольными образцами согласно ISO 9809-1.

5.3.3 Предварительное нанесение усталостной трещины

Необходимо выполнять все правила, указанные в разделе 6 ISO 7539-6.

5.3.4 Методика испытания образца

5.3.4.1 Необходимо следовать правилам раздела 7 ISO 7539-6, за исключением 7.2.2, 7.2.6, 7.5.1, 7.5.2, 7.5.4 и 7.5.5.

5.3.4.2 Образец с предварительно нанесенной усталостной трещиной следует подвергнуть нагрузке до значения интенсивности упругого напряжения K_{IAPP} , рассчитываемого по следующей формуле:

$$K_{IAPP} = 1,5(60) \cdot (Rm950).$$

Образец можно подвергать нагрузке с использованием методов постоянного смещения или постоянной нагрузки.

5.3.4.3 Метод постоянного смещения

Для испытания контрольных образцов с использованием метода постоянного смещения следует использовать следующие уравнения:

$$V = \frac{(K_{IAPP})\sqrt{W}}{E[f(x)](\sqrt{B/B_N})},$$

где $f(x) = (1 - x)^{0,5} (0,748 - 2,176 x + 3,56 x^2 - 2,55 x^3 + 0,62 x^4)$;

$x = a/w$.

5.3.4.4 Испытание образцов, подвергнутых нагрузке с использованием метода постоянного смещения, проводят следующим методом:

а) в конце испытания перед снятием нагрузки с образца необходимо зафиксировать смещение раскрытия трещины (СРТ);

б) следует снять нагрузку с образца;

в) повторно подвергнуть образец нагрузке до уровня измеренного СРТ в подходящем для измерения нагрузки устройстве, зафиксировать нагрузку и использовать ее значение при вычислении K_{IAPP} . Полученное значение K_{IAPP} должно быть равным или более значения K_{IAPP} , рассчитанного по 5.3.4.2.

5.3.4.5 Все образцы должны соответствовать требованиям, установленным в перечислении е) 7.6.6, ISO 7539-6, за исключением условий, перечисленных в 5.3.4.1.

5.3.5 Методика испытания

5.3.5.1 Следует поместить испытываемые образцы в испытательную камеру высокого давления.

Примечание — Увеличение промежутка времени между загрузкой и подачей газообразного водорода может повлиять на итоговые результаты.

Для получения удовлетворительного результата испытаний должны быть выполнены следующие операции:

- на 1-й стадии испытаний необходимо вакуумировать испытательную камеру для удаления всех следов воздуха и влаги со стенок. Для повышения эффективности очистки следует также использовать продувку газом, используемым при испытании, с последующим вакуумированием;

- перед проведением испытаний проверяют чистоту газа, вытекающего из ячейки, чтобы убедиться в отсутствии следов воздуха или влаги, поглощенных стенами.

Содержание кислорода в газообразном водороде не должно превышать 1 мкл/л, а содержание H_2O — 3 мкл/л.

5.3.5.2 Испытания образцов следует проводить при температуре помещения в течение не менее 1000 ч.

5.3.6 Проверка роста трещины

5.3.6.1 По истечении установленной продолжительности испытания следует извлечь образец и отметить рост ВР одним из следующих способов:

а) горячее окрашивание образца при температуре 300 °С в течение 30 мин;

б) усталостное нагружение приложенной интенсивностью упругого напряжения не выше 0,6 K_{IAPP} (длина трещины по меньшей мере 1 мм);

в) растрескивание образца при низкой температуре, например при температуре жидкого азота.

5.3.6.2 Следует измерить рост трещины с помощью растрового электронного микроскопа. Измерения необходимо проводить в точках, перпендикулярных предварительно нанесенной трещине, в местах с толщиной 25, 50 и 75 % B . Следует вычислить среднее значение трех показателей.

Если средний измеренный рост трещины не превышает 0,25 мм, образец считается прошедшим испытание. Если измеренные значения превышают 0,25 мм, следует рассчитать новый K_I . Если новый K_I более или равен $(60) \times (Rm/950)$, образец также признают прошедшим испытание.

5.3.7 Аттестация материалов баллона

Если все образцы прошли испытания, то материал соответствует максимальной прочности при растяжении, равной среднему значению трех значений прочности при растяжении, полученных в 5.3.2.2.

Если требование пригодности 5.3.4.5 соблюдено, материал является пригодным и для проектной толщины стенки испытываемого баллона.

5.3.8 Условия повторного проведения испытаний

Если обнаруживается, что во время проведения испытания произошел сбой (например, несоответствующее состояние поверхности, аномальная твердость, неравномерное повышение давления), испытание повторяют.

5.3.9 Протокол испытаний

В протоколе испытаний необходимо отобразить информацию, указанную в разделе 8 ISO 7539-6, за исключением перечисления е). Протокол должен отражать сведения о соответствии критериям пригодности и содержать микроснимки с растрового электронного микроскопа. Протокол следует хранить в качестве доказательства того, что материал баллона испытан и признан годным.

5.4 Испытания на растяжение

Следует выполнить испытания трех продольных образцов на растяжение, взятых со стенки баллонов рядом с контрольными образцами (при возможности) в соответствии с ISO 9809-1.

Приложение ДА
(справочное)

Сведения о соответствии ссылочных международных стандартов межгосударственным стандартам

Таблица ДА.1

Обозначение ссылочного международного стандарта	Степень соответствия	Обозначение и наименование соответствующего межгосударственного стандарта
ISO 7539-1:1987	—	*
ISO 7539-6:2003	—	*
ISO 9809-1	—	*
ISO 9809-2	—	*
ISO 9809-3	—	*
ISO 11114-1	IDT	ГОСТ ISO 11114-1—2017 «Баллоны газовые. Совместимость материалов, из которых изготовлены баллоны и клапаны, с сжимаемым газом. Часть 1. Металлические материалы»
ISO 11120	—	*
<p>* Соответствующий межгосударственный стандарт отсутствует.</p> <p>Примечание — В настоящей таблице использовано следующее условное обозначение степени соответствия стандартов: - IDT — идентичные стандарты.</p>		

Библиография

- [1] ISO 4287, Geometrical Product Specifications (GPS) — Surface texture: Profile method — Terms; definitions and surface texture parameters
- [2] ISO 9809-3, Gas cylinders — Refutable seamless steel gas cylinders — Design, construction and testing — Part 3: Normalized steel cylinders
- [3] ISO 9809-4, Gas cylinders — Refutable seamless steel gas cylinders — Design, construction and testing — Part 4: Stainless steel cylinders with an Rm value of less than 1 100 MPa
- [4] AFNOR FD E29-753, Gas cylinders — Hydrogen compatibility testing for metals

Ключевые слова: баллоны газовые, клапаны баллонные, металлические материалы, водородное охрупчивание

БЗ 3—2017/36

Редактор *Л.С. Зимилова*
Технический редактор *И.Е. Черепкова*
Корректор *Л.С. Лысенко*
Компьютерная верстка *И.А. Налейкиной*

Сдано в набор 09.11.2018. Подписано в печать 04.12.2018. Формат 60×84¹/₈. Гарнитура Ариал.
Усл. печ. л. 2,79. Уч.-изд. л. 2,23.

Подготовлено на основе электронной версии, предоставленной разработчиком стандарта

Создано в единичном исполнении ФГУП «СТАНДАРТИНФОРМ» для комплектования Федерального
информационного фонда стандартов, 117418 Москва, Нахимовский пр-т, д. 31, к. 2.
www.gostinfo.ru info@gostinfo.ru