

ТИПОВОЙ ПРОЕКТ

264-12-142

СЕЛЬСКИЙ ДОМ КУЛЬТУРЫ

С ЗАЛОМ НА 400 МЕСТ,
СПОРТЗАЛОМ 12 * 24м,
СО СТЕНАМИ ИЗ КИРПИЧА

СОСТАВ ПРОЕКТА

АЛЬБОМ 0 МАТЕРИАЛЫ ДЛЯ ПРИВЯЗКИ
И ЧЕРТЕЖИ НУЛЕВОГО ЦИКЛА РАБОТ
АЛЬБОМ I/ЧАСТЬ 1/ АРХИТЕКТУРНО-СТРОИТЕЛЬНЫЕ
И ТЕХНОЛОГИЧЕСКИЕ ЧЕРТЕЖИ
АЛЬБОМ I/ЧАСТЬ 2/ СТАЛЬНЫЕ ВИТРАЖИ
АЛЬБОМ II ЧЕРТЕЖИ САНИТАРНО-ТЕХНИЧЕСКИХ
СИСТЕМ И УСТРОЙСТВ
АЛЬБОМ III /ЧАСТЬ-1/ ЭЛЕКТРОТЕХНИЧЕСКИЕ ЧЕРТЕЖИ
/ЧАСТЬ-2/ К И Н О Т Е Х Н И К А
АЛЬБОМ IV ЧЕРТЕЖИ МЕХАНИЧЕСКОГО
НЕСТАНДАРТИЗИРОВАННОГО ОБОРУДОВАНИЯ
АЛЬБОМ V ЗАДАНИЕ ЗАВОДАМ-ИЗГОТОВИТЕЛЯМ
АЛЬБОМ VI С М Е Т Ы
АЛЬБОМ VII ЗАКАЗНЫЕ СПЕЦИФИКАЦИИ
АЛЬБОМ VIII ДОПОЛНИТЕЛЬНЫЙ АЛЬБОМ К МЕРОПРИЯТИЯМ,
ПОВЫШАЮЩИМ ТЕПЛОВУЮ ЗАЩИТУ ЗДАНИЯ.
АЛЬБОМ IX СМЕТЫ. ДОПОЛНИТЕЛЬНЫЙ АЛЬБОМ К МЕРОПРИЯТИЯМ,
ПОВЫШАЮЩИМ ТЕПЛОВУЮ ЗАЩИТУ ЗДАНИЯ.

АЛЬБОМ-III ЧАСТЬ 2

13699-06
ЦЕНА 3-04

РАЗРАБОТАН

ЦНИИЭП
ЗРЕЛИЩНЫХ ЗДАНИЙ И
СПОРТИВНЫХ СООРУЖЕНИЙ
ИМ. Б.С. МЕЗЕНЦЕВА

УТВЕРЖДЕН ГОСГРАНДАНСТРОЕМ
ПРИКАЗОМ N 321 ОТ 29 ДЕКАБРЯ 1973г.
РАБОЧИЕ ЧЕРТЕЖИ АЛЬБОМОВ 0-VII
ВВЕДЕНЫ В ДЕЙСТВИЕ ЦНИИЭП
ЗРЕЛИЩНЫХ ЗДАНИЙ И СПОРТИВНЫХ
СООРУЖЕНИЙ ИМ. Б.С. МЕЗЕНЦЕВА
ПРИКАЗОМ N 116 ОТ 20 ОКТЯБРЯ, 1975г.
АЛЬБОМОВ VIII-IX ВВЕДЕНЫ В ДЕЙСТВИЕ
ПРИКАЗОМ N 21 ОТ 2. III. 82г.

НАИМЕНОВАНИЕ	№ ЧЕРТЕЖА	№ СТР.
СОДЕРЖАНИЕ ПРОЕКТА	194КФК	2
УСТАНОВКА КИНОЭКРАНА ВЕДОМОСТЬ СПЕЦИФИКАЦИЙ	194КФК1ВС	3
УСТАНОВКА КИНОЭКРАНА ВЕДОМОСТЬ ПОКУПНЫХ ИЗДЕЛИЙ	194КФК1ВП	3
УСТАНОВКА КИНОЭКРАНА(СПЕЦИФИКАЦИЯ)	194КФК1	4
ТРУБА ВЕРХНЯЯ (СПЕЦИФИКАЦИЯ)	194КФК1.10	4
ТРУБА НИЖНЯЯ (СПЕЦИФИКАЦИЯ)	194КФК1.20	4
ОТТЯЖКА (СПЕЦИФИКАЦИЯ)	194КФК1.30	4
УСТАНОВКА КИНОЭКРАНА СБОРОЧНЫЙ ЧЕРТЕЖ	194КФК1СБ	5
ТРУБА ВЕРХНЯЯ.СБОРОЧНЫЙ ЧЕРТЕЖ.	194КФК1.10СБ	6
КРЮК	194КФК1.10.001	6
СКОБА	194КФК1.10.002	6
ТРУБА НИЖНЯЯ. СБОРОЧНЫЙ ЧЕРТЕЖ	194КФК1.20СБ	7
ЗАГЛУШКА	194КФК1.20.001	7
КОСЫНКА	194КФК1.002	7

Изм. Исполн. Подпись и дата
Изм. Исполн. Подпись и дата
Изм. Исполн. Подпись и дата
Изм. Исполн. Подпись и дата

194 КФК

СОДЕРЖАНИЕ
ПРОЕКТА

Изм.	Лист	№ ДОКУМ.	Подпись	Дата
РАЗРАБ.	ШЕХТЕР			
ПРОВЕР.	ПОВОЛОЦКИЙ			
Т. КОНТ.	ШЕХТЕР			
УТВ.	ПОВОЛОЦКИЙ			

ФОРМАТ 11

НАИМЕНОВАНИЕ	№ ЧЕРТЕЖА	№ СТР.	2
ТРУБА ВЕРТИКАЛЬНАЯ	194КФК1.001	8	
ПЛАСТИНА	194КФК1.003	8	
ОТТЯЖКА. СБОРОЧНЫЙ ЧЕРТЕЖ	194КФК1.30СБ	8	
МУФТА	194КФК1.30.001	9	
ВИНТ - ШАРИК	194КФК1.30.002	9	
ВИНТ - ВИЛКА	194КФК1.30.003	9	
ПАЛЕЦ	194КФК1.30.004	9	
ПОДВЕСКА С ТЕЛЕЖКОЙ ДЛЯ ГРОМКО- ГОВОРИТЕЛЕЙ 30А-68(СПЕЦИФИКАЦИЯ)	194КФК1.40СБ	10	
РАМА (СПЕЦИФИКАЦИЯ)	194КФК1.41	10	
ПОДВЕСКА (СПЕЦИФИКАЦИЯ)	194КФК1.42	10	
СТОЙКА (СПЕЦИФИКАЦИЯ)	194КФК1.43	10	
ВИЛКА (СПЕЦИФИКАЦИЯ)	194КФК1.44	11	
РОЛИК (СПЕЦИФИКАЦИЯ)	194КФК1.45	11	
ШВЕЛЛЕР	194КФК1.41.005	11	
ТРУБА	194КФК1.43.003	11	

Изм. Исполн. Подпись и дата
Изм. Исполн. Подпись и дата
Изм. Исполн. Подпись и дата
Изм. Исполн. Подпись и дата

194 КФК

ФОРМА 11

НАИМЕНОВАНИЕ	№ ЧЕРТЕЖА	№ СТР.
ПОДВЕСКА С ТЕЛЕЖКОЙ ДЛЯ ГРОМКО- ГОВОРИТЕЛЕЙ 30А-68; СБОРОЧНЫЙ ЧЕРТЕЖ	194КФК1.40СБ	12
РАМА. СБОРОЧНЫЙ ЧЕРТЕЖ	194КФК1.41СБ	13
ПАЛЕЦ	194КФК1.44.001	13
ШАЙБА	194КФК1.40.001	13
ПОДВЕСКА. СБОРОЧНЫЙ ЧЕРТЕЖ	194КФК1.42СБ	14
УГОЛОК	194КФК1.42.001	14
ВТУЛКА	194КФК1.45.002	14
КОСЫНКА	194КФК1.41.001	15
БОБЫШКА	194КФК1.41.002	15
РЕБРО	194КФК1.41.003	15
ВТУЛКА	194КФК1.41.004	15
УГОЛОК	194КФК1.42.001	16
КРЮК (РЕБРО)	194КФК1.42.002	16
КРЮК	194КФК1.42.003	16
СКОБА	194КФК1.42.004	16
СТОЙКА. СБОРОЧНЫЙ ЧЕРТЕЖ	194КФК1.43СБ	17

Изм. Исполн. Подпись и дата
Изм. Исполн. Подпись и дата
Изм. Исполн. Подпись и дата
Изм. Исполн. Подпись и дата

194 КФК

Лист
3

Пров. Сидорова 01.10.84 Кон. Юмин ФОРМАТ 11

НАИМЕНОВАНИЕ	№ ЧЕРТЕЖА	№ СТР.
БОБЫШКА НИЖНЯЯ	194КФК1.43.002	17
БОБЫШКА ВЕРХНЯЯ	194КФК1.43.001	17
ВИЛКА. СБОРОЧНЫЙ ЧЕРТЕЖ	194КФК1.44СБ	18
ОСНОВАНИЕ	194КФК1.44.002	18
ПАЛЕЦ	194КФК1.44.001	18
ЩЕКА	194КФК1.44.004	19
РОЛИК. СБОРОЧНЫЙ ЧЕРТЕЖ	194КФК1.45СБ	19
КОРПУС	194КФК1.45.001	19
РЕБРО	194КФК1.44.003	19

Изм. Исполн. Подпись и дата
Изм. Исполн. Подпись и дата
Изм. Исполн. Подпись и дата
Изм. Исполн. Подпись и дата

194 КФК

Лист
4

ФОРМАТ 11 13699-06 2

Типовой проект 264-К-142 Мобильный III

Часть 2

Имя, № табл. Госп. и дата ввоза, инв. №, № табл. Госп. и дата ввоза

№ табл.	Обозначение	Наименование	Куда входит		Примечание	З
			Обозначение	Кол.		
1	194КФК I	Установка киноэкрана и громкоговори-				
2		рителей в зале на 400 мест				
3	194 КФК I.10	Труба верхняя		1		
4	194 КФК I.20	Труба нижняя		1		
5	194 КФК I.30	Оттяжка		1		
6	194 КФК I.40	Подвеска с тележкой для громкоговори-		1		
7		теля ЭП А-68				
8	194 КФК I.41	Рама		1		
9	194 КФК I.42	Подвеска	194.КФК I 40	1	1	
10	194 КФК I.43	Стойка	194 КФК I 40	1	1	
11	194 КФК I.44	Вилка	194 КФК I. 40	1	1	
12	194 КФК I.45	Ролик	194 КФК I.40	1	1	
13			194 КФК I 40	1	1	
14						
15						
16						
17						
18						
19						
20						
21						
22						

					194КФК I BC		
Изм.	Лист	№ докум.	Подп.	Дата			
Разработ.	Шехтер	Ильин			Установка киноэкрана		
Провер.	Поболоцкий	Ильин			Лит. Лист Листов		
Итв.	Поболоцкий	Ильин			ЦНИИЭП зрелищ. экр. и спорт. сар. Отдел № 3		
					Ведомость спецификации		
					Формат 12		

№ табл.	Наименование	Обозначение документа на поставку	Поставщик	Куда входит (обозначение)	Количество				Примечание
					на обозн.	в ном. плект	на рег-у. листов	Всего	
1	Оборудование								
2	Экран пластикотный беломатовый перфорированный 8,4x3,55	ЭПБ-П			1			1	
4	Шнур шторный ф 4	ГОСТ 1765-70			2,0 кг			2,0 кг	
5	Канат 3,4-160-Н	ГОСТ 3070-74			10 п.м			10 м	
6	Полубархат черный арт. 4190	ГОСТ 9727-70			20 м ²			20 м ²	
7	Доска 40x13	ГОСТ 8486-66			0,03 м			0,03 м	
8	Резина марки 1761	ГОСТ 7338-65			1,0 кг			1,0 кг	
9	Крепежные изделия								
10	Болт М10x90. 46.01	ГОСТ 7798-70			12			12	
11	Винт М6x30-011	ГОСТ 17475-72			24			24	
12	Шуруп А6x30-011	ГОСТ 1146-70			24			24	
13	Гайка М10. 5. 01	ГОСТ 5915-70			28			28	
14	Гайка М10. 5. 01 левая	ГОСТ 5915-70			28			28	
15	Гайка М16. 5. 01	ГОСТ 5915-70			48			48	
16	Гвоздь 1x15	ГОСТ 4032-63			0,9 кг			0,9 кг	
17	Шайба пружинная 10Н65Г	ГОСТ 6402-70			28			28	
18	Шайба 20	ГОСТ 10450-68			12			12	
19	Шайба 8	ГОСТ 11371-68			12			12	
20	Шпилька 4x30	ГОСТ 397-66			12			12	
21	Штифт 2x10	ГОСТ 3128-70			6			6	
22									

					194КФК I BC		
Изм.	Лист	№ докум.	Подп.	Дата			
Разработ.	Шехтер	Ильин			Установка киноэкрана		
Провер.	Поболоцкий	Ильин			Лит. Лист Листов		
Итв.	Поболоцкий	Ильин			ЦНИИЭП зрелищ. экр. и спорт. сар. Отдел № 3		
					Ведомость спецификации		
					Формат 12		

Титульный проект 284-12-142 Альбом 27
Часть 2

Форм. зона	Лист	Поз.	Обозначение	Наименование	Кол.	Примечание
				<u>Документация</u>		
12			194КФК I.20СБ	Сборочный чертеж	1	
				<u>Детали</u>		
11	1		194КФК I.20.001	Заглушка	2	
11	2		194КФК I.20.002	Скоба	2	
	3			Труба 50; L=8850 Гост 3262-62	1	

Шифр, лист, Подп. и дата
Взам. шифр
Шифр, лист, Подп. и дата

Изм.	Лист	№ докум.	Подп.	Дата	194КФК I.20		
Разработ.	Шехтер	Вилка			Лит	Лист	Листов
Провер.	Павлоцкий	Ильин			И	1	1
Т. контр.	Шехтер	Вилка			Труба нижняя		
Утв.	Павлоцкий	Ильин			ЦНИИЭП зрелищ. зданий и спортивн. соор. Отдел №4		

Форм. зона	Лист	Поз.	Обозначение	Наименование	Кол.	Примечание
				<u>Документация</u>		
12			194КФК I.10СБ	Сборочный чертеж		
				<u>Детали</u>		
11	1		194КФК I.10.001	Крюк	5	
11	2		194КФК I.10.002	Скоба	2	
	3			Труба 50; L=8850 Гост 3262-62	1	

Шифр, лист, Подп. и дата
Взам. шифр
Шифр, лист, Подп. и дата

Изм.	Лист	№ докум.	Подп.	Дата	194КФК I.10		
Разработ.	Шехтер	Вилка			Лит	Лист	Листов
Провер.	Павлоцкий	Ильин			И	1	1
Т. контр.	Шехтер	Вилка			Труба верхняя		
Утв.	Павлоцкий	Ильин			ЦНИИЭП зрелищ. зданий и спортивн. соор. Отдел №4		

Форм. зона	Лист	Поз.	Обозначение	Наименование	Кол.	Примечание
				<u>Документация</u>		
12			194КФК I.30СБ	Сборочный чертеж	1	
				<u>Детали</u>		
11	1		194КФК I.30.001	Муфта	1	
11	2		194КФК I.30.002	Винт-шарик	1	
11	3		194КФК I.30.003	Винт-вилка	1	
11	4		194КФК I.30.004	Палец	1	
				<u>Стандартные изделия</u>		
	5			Кожух 10 Гост 2224-72	1	
	6			Гайка М10-011 Гост 5915-70	2	
	7			Гайка М10-011 левая Гост 5915-70	2	
	8			Шайба 8 Гост 11371-68	1	
	9			Шплинт 2x12 Гост 397-66	1	

Шифр, лист, Подп. и дата
Взам. шифр
Шифр, лист, Подп. и дата

Изм.	Лист	№ докум.	Подп.	Дата	194КФК I.30		
Разработ.	Шехтер	Вилка			Лит	Лист	Листов
Провер.	Павлоцкий	Ильин			И	1	1
Т. контр.	Шехтер	Вилка			Оттяжка		
Утв.	Павлоцкий	Ильин			ЦНИИЭП зрелищ. зданий и спортивн. соор. Отдел №4		

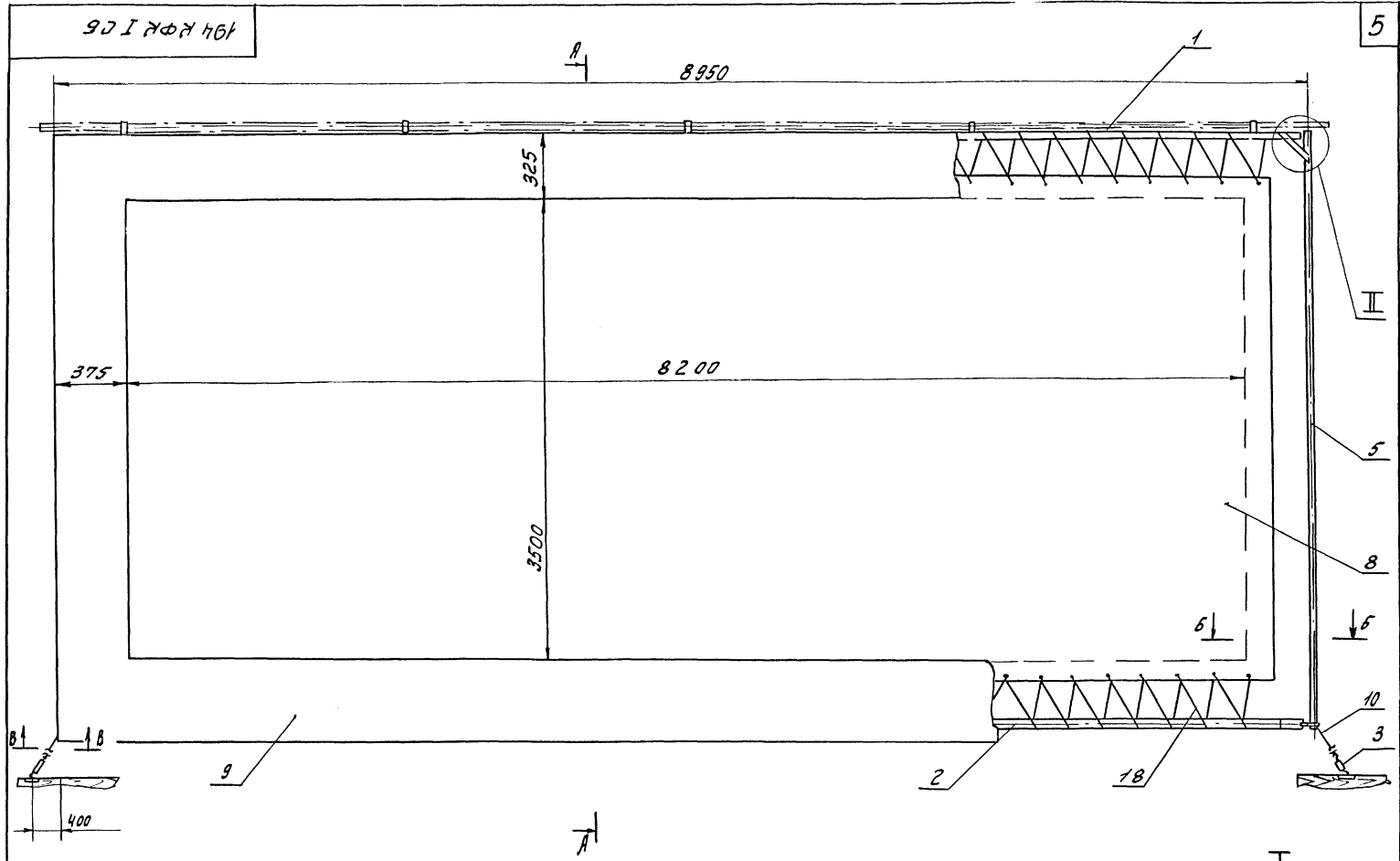
Форм. зона	Лист	Поз.	Обозначение	Наименование	Кол.	Примечание
				<u>Документация</u>		
22			194КФК IСБ	Сборочный чертеж	1	
				<u>Сборочные единицы</u>		
12	1		194КФК I.10	Труба верхняя	1	
12	2		194КФК I.20	Труба нижняя	1	
12	3		194КФК I.30	Оттяжка	4	
22	4		194КФК I.40	повеска с тележкой для громкоговорителей	3	
				<u>Детали</u>		
11	5		194КФК I.001	труба вертикальная	2	
11	6		194КФК I.002	Косынка	4	
11	7		194КФК I.003	Пластина	4	
				<u>Стандартные изделия</u>		
	8			Экран пластиковый ЭПБ-П	1	размер 8,4x3,55
	9			Обрамление из черного полуборозата арт.	252	М
	10			Канат 3,4-180-1 Гост 3070-66	8	М
	11			Доска 25x15 Гост 8486-66	0003	М3
	12			Болт М10x90-011 Гост 7798-70	13	
	13			Винт М6x30 Гост 17475-72	14	
	14			Шайба пруж. 10Н65Г Гост 6402-70	13	
	15			Шуруп АБ-30 Гост 1145-70	24	
	16			Гайка М10-011 Гост 5915-70	15	
	17			Гвоздь 1,5x15 Гост 4032-63	1,0	
	18			Шнур ф4 Гост 1765-70	2,0	

Шифр, лист, Подп. и дата
Взам. шифр
Шифр, лист, Подп. и дата

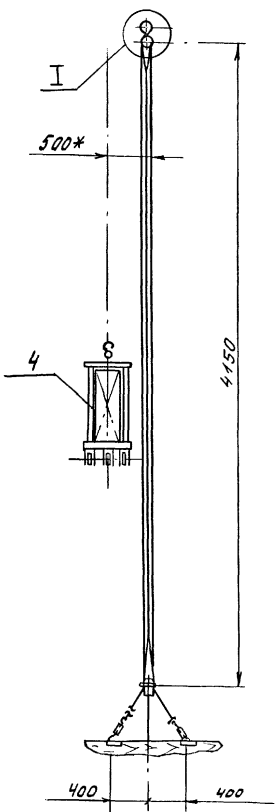
Изм.	Лист	№ докум.	Подп.	Дата	194КФК I		
Разработ.	Шехтер	Вилка			Лит	Лист	Листов
Провер.	Павлоцкий	Ильин			И	1	1
Т. контр.	Шехтер	Вилка			Установка киноэкрана		
Утв.	Павлоцкий	Ильин			ЦНИИЭП зрелищ. зданий и спортивн. соор. Отдел №4		

Туповый проект 264-12-142 Арлобам III
Часть 2

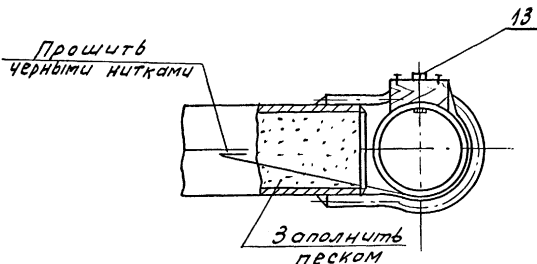
194 КФК I СБ



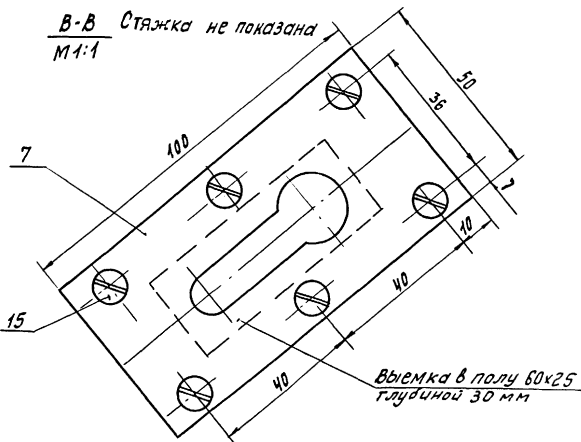
А-А



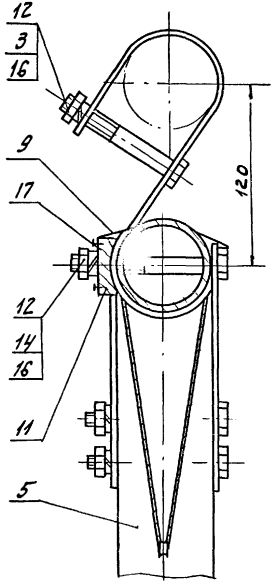
Б-Б
М 1:2,5



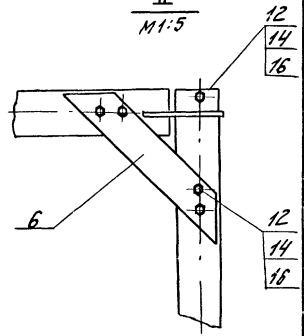
В-В Стяжка не показана
М 1:1



I
М 1:2,5



II
М 1:5

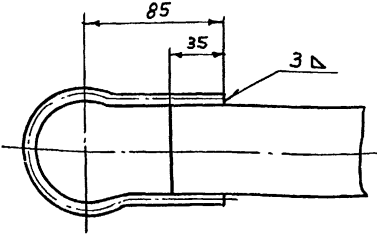
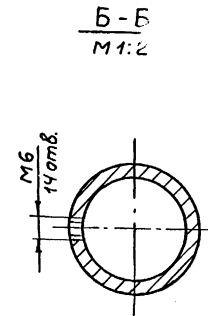
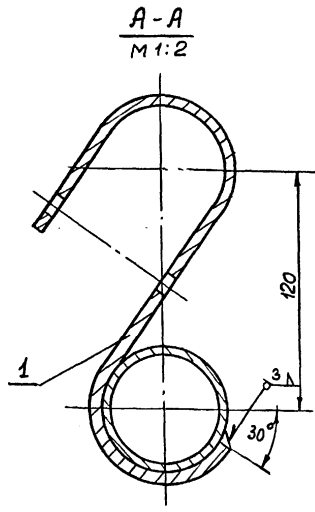
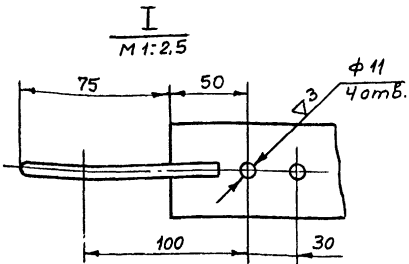
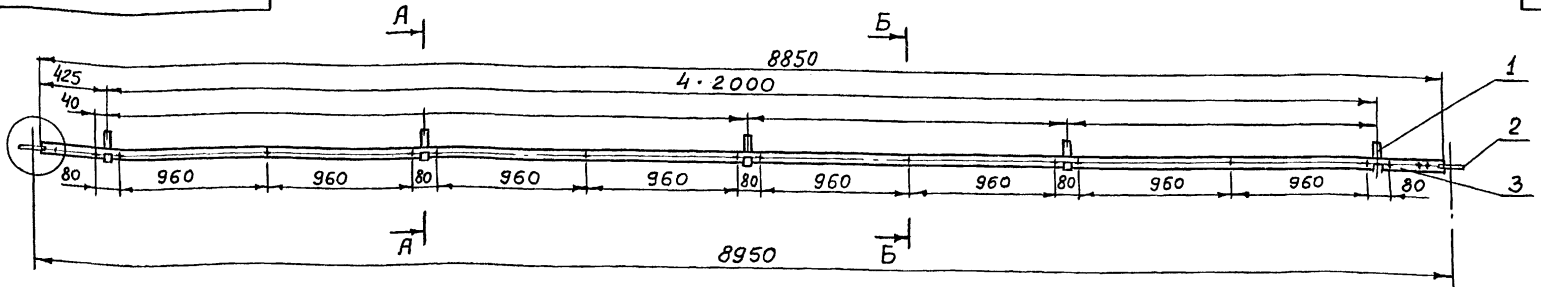


Инв. № экз. Листы и дата
Выполн. инж. Шиб. К. Давид. Листы и дата

194 КФК I СБ				Лит	Масса	Масшт.
Изм	Лист	К. док.им	Подпись	по		
Разр.	Шефтер	Вальд	Дого	И табл.		
Провер	Повалочный	К	И	1:25		
Т.Контр.	Шефтер	Ивану		Лист 6		
Ит.б.	Повалочный			Т		
				Установка киноэкрана сборочный чертеж		
				Лит 13		
				ЭРЕНЦИНУХ здание и Студия. Седур		
				Отдел №4		

Типовой проект 264-12-142 Мельдон 7
Часть 2

194КФК I.10.02



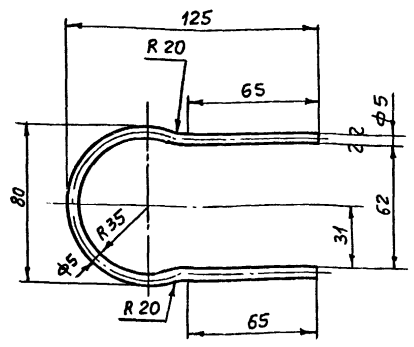
Сварку производить по контуру прилегания деталей электродами типа Э42 по ГОСТ 9467-60

Имя и подпись, дата, взаим. отв. и инв. и дата, подп. и дата

				194КФК I 10 СБ				
Изм.	Лист	№ докум.	Подп.	Дата	Труба верхняя Сборочный чертеж	Лист	Масса	Масшт.
Разраб.	Шехтер	Шехтер	Шехтер			И	46,8	1:25
Провер.	Поволоцкий	Шехтер	Шехтер			Лист	Листов	1
Т. контр.	Шехтер	Шехтер	Шехтер			ЩНИИЭП	Зрелищ. здания и спорт. соору.	Отдел № 4
И. контр.								формат 12
Утверд.	Поволоцкий	Шехтер	Шехтер					

194КФК I.10.02

(Δ) 3Δ



1. Неуказанные предельные отклонения размеров: ± 1/2 допуска 8 кл.
2. Развернутая длина детали L = 290 мм

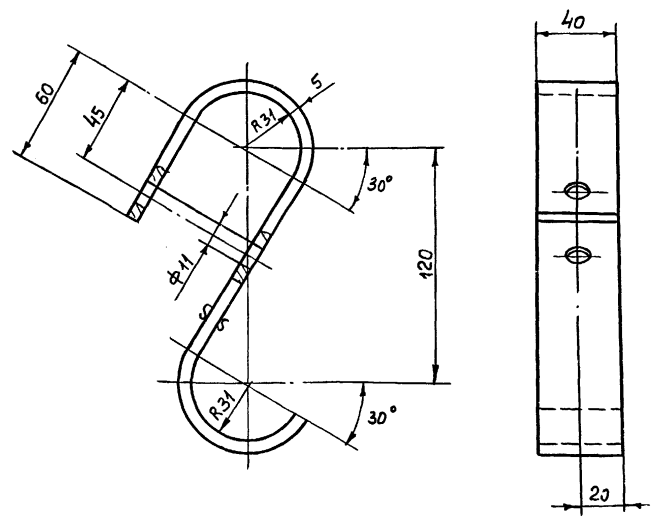
Имя и подпись, дата, взаим. отв. и инв. и дата, подп. и дата

				194КФК I 10.002				
Изм.	Лист	№ докум.	Подп.	Дата	Скоба	Лист	Масса	Масшт.
Разраб.	Шехтер	Шехтер	Шехтер			И	0,05	1:2
Провер.	Поволоцкий	Шехтер	Шехтер			Лист	Листов	1
Т. контр.	Шехтер	Шехтер	Шехтер			ЩНИИЭП	Зрелищ. здания и спорт. соору.	Отдел № 4
И. контр.								формат 11
Утверд.	Поволоцкий	Шехтер	Шехтер					

Круг 5 ГОСТ 2590-74
Ст. 3 ГОСТ 535-58

194КФК I.10.01

(Δ) 3Δ



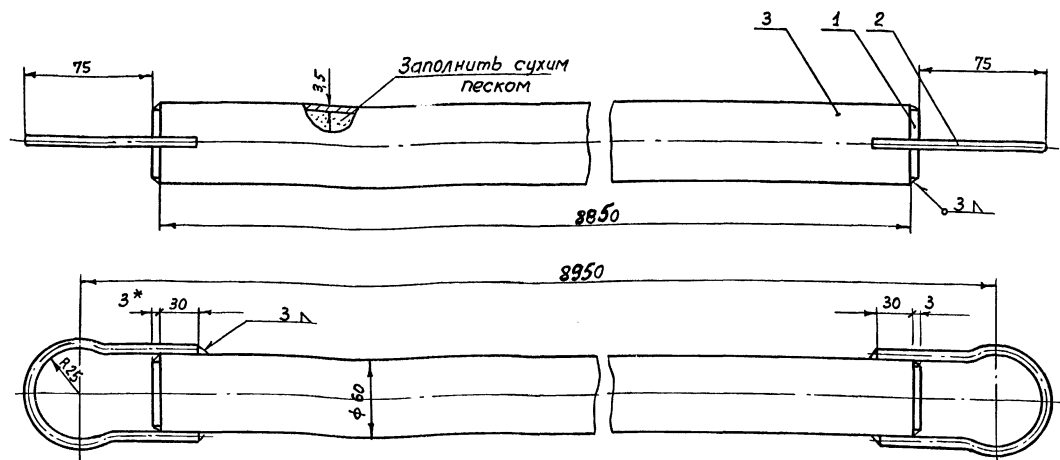
1. Неуказанные предельные отклонения размеров: ± 1/2 допуска 8 кл.
2. Развернутая длина детали L = 258 мм

Имя и подпись, дата, взаим. отв. и инв. и дата, подп. и дата

				194КФК I. 10.001				
Изм.	Лист	№ докум.	Подп.	Дата	Крюк	Лист	Масса	Масшт.
Разраб.	Шехтер	Шехтер	Шехтер			И	0,5	1:2
Провер.	Поволоцкий	Шехтер	Шехтер			Лист	Листов	1
Т. контр.	Шехтер	Шехтер	Шехтер			ЩНИИЭП	Зрелищ. здания и спорт. соору.	Отдел № 4
И. контр.								формат 11
Утверд.	Поволоцкий	Шехтер	Шехтер					

5 ГОСТ 5681-57
Ст. 3 ГОСТ 500-58
13699-06 6

194КФК I.20.02



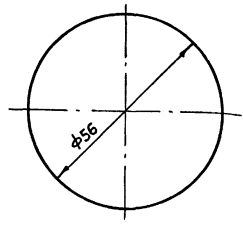
* Размер для справок
Сварку производить по контуру прилегания
деталей электродом типа Э42 по Гост 9467-60.

Имя и подп. Разр. и дата. Взят. инв. и дата. Подп. и дата.

				194КФК I.20.02				
Изм.	Лист	И докум.	Подп.	Дата	Труба нижняя (Сборочный чертеж)	Лит.	Масса	Масшт.
Разраб.	Шехтер	Шехтер				И		1:2.5
Провер.	Павлович	Лев				Лист	Листов	
Т.контр.	Шехтер	Лев				ЦНИИЭП ЗРЕНИЧНЫХ ЗДАНИЙ И СПОРТИВН. СООРУЖ.		
Чтв.	Павлович	Лев			Отдел № 4			

100021КФЛ761

▽3(▽)



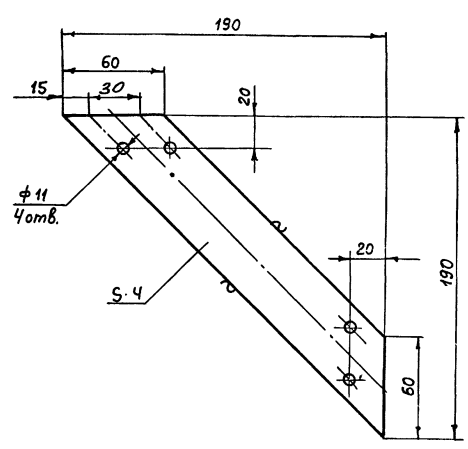
Неуказанные предельные отклонения
размеров $\pm \frac{1}{2}$ допуска 8 кл.

Имя и подп. Разр. и дата. Взят. инв. и дата. Подп. и дата.

				194КФК I.20.001				
Изм.	Лист	И докум.	Подп.	Дата	Заглушка	Лит.	Масса	Масшт.
Разраб.	Шехтер	Шехтер				И	0,06	1:1
Провер.	Шехтер	Шехтер				Лист	Листов	
Т.контр.	Павлович	Лев				ЦНИИЭП ЗРЕНИЧНЫХ ЗДАНИЙ И СПОРТИВН. СООРУЖ.		
Чтв.	Павлович	Лев			Отдел № 4			

200 I K F L 761

▽3 (▽)

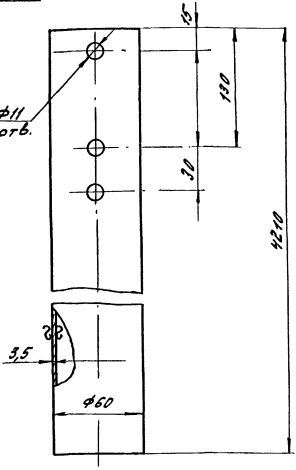


Отверстия $\phi 11$ сверлить при сборке
рамы кинезкрана.
Неуказанные предельные отклонения
размеров $\pm \frac{1}{2}$ допуска 8 кл.

Имя и подп. Разр. и дата. Взят. инв. и дата. Подп. и дата.

				194 КФК I.002				
Изм.	Лист	И докум.	Подп.	Дата	Косынка	Лит.	Масса	Масшт.
Разраб.	Шехтер	Шехтер				И	0,23	1:2
Провер.	Шехтер	Шехтер				Лист	Листов	
Т.контр.	Павлович	Лев				ЦНИИЭП ЗРЕНИЧНЫХ ЗДАНИЙ И СПОРТИВН. СООРУЖ.		
Чтв.	Павлович	Лев			Отдел № 4			

194 КФК I.001



Неуказанные предельные отклонения размеров: $\pm 1/2$ допуска в к.л.

194 КФК I.001

Труба

вертикальная

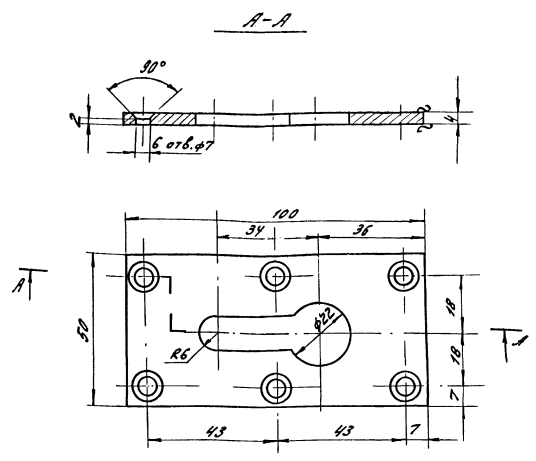
Труба 50 ГОСТ 262-62

Лит.	Масса	Масшт.
И	20	1:2
Лист Листов 1		
ЦНИИЭП Энергич. экон. и электр. станц.		
Отдел №4 формат И		

Изм. Лист № докум. Подпись Дата
Разработчик Шехтер Илья
Проверил Павлович Илья
Т. контр. Шехтер Илья
Итв. Павлович Илья

194 КФК I.003

8



Неуказанные предельные отклонения размеров: $\pm 1/2$ допуска в к.л.

194 КФК I.003

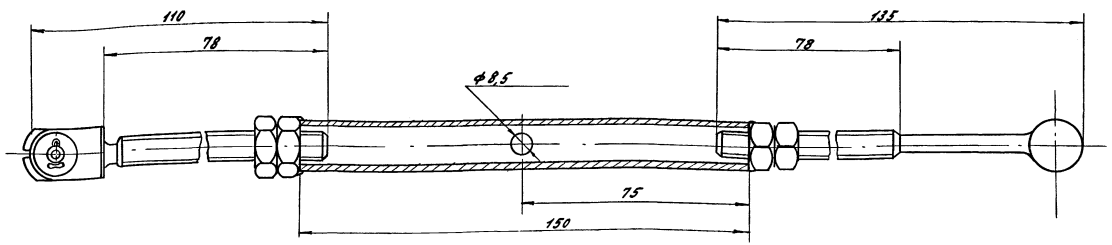
Пластина

Пластина 5x50x100 ГОСТ 5681-57
Ст. 3 ГОСТ 570-58

Лит.	Масса	Масшт.
И	0,13	1:1
Лист Листов 1		
ЦНИИЭП Энергич. экон. и электр. станц.		
Отдел №4 формат И		

Изм. Лист № докум. Подпись Дата
Разработчик Шехтер Илья
Проверил Павлович Илья
Т. контр. Шехтер Илья
Итв. Павлович Илья

194 КФК I.3005



Сварку производить электродом типа Э42 по ГОСТ 5467-60

194 КФК I.3005

Оттяжка

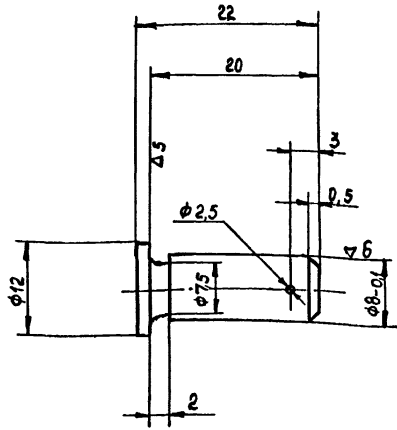
Сборочный чертеж

Лит.	Масса	Масшт.
И	0,42	1:1
Лист Листов 1		
ЦНИИЭП Энергич. экон. и электр. станц.		
Отдел №4 формат И		

Изм. Лист № докум. Подпись Дата
Разработчик Шехтер Илья
Проверил Павлович Илья
Т. контр. Шехтер Илья
Итв. Павлович Илья

194КФК I.30.004

Δ 3 (Δ)



Неуказанные предельные отклонения размеров: $\pm 1/2$ допуска 8 кл.

194КФК I.30.004

ПАЛЕЦ

ЛИСТ	МАССА	МАСШТ.
И	0,01	2:1
ЛИСТ ЛИСТОВ 1		
ЦНИИЭП ПРЕЛИМИНАРНЫХ ЗАДАНИЙ И СПОРТИВНЫХ СООРУЖ.		
ОТДЕЛ № 4		
ФОРМАТ И1		

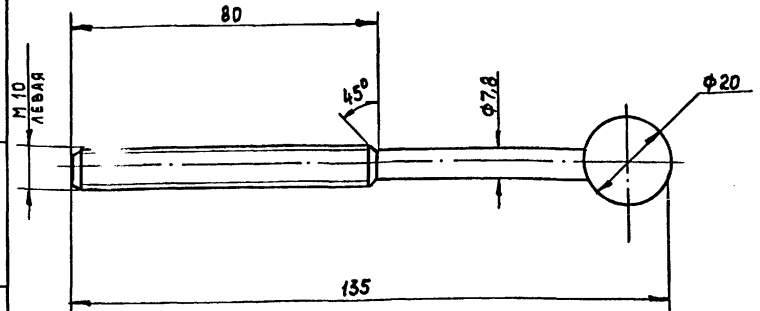
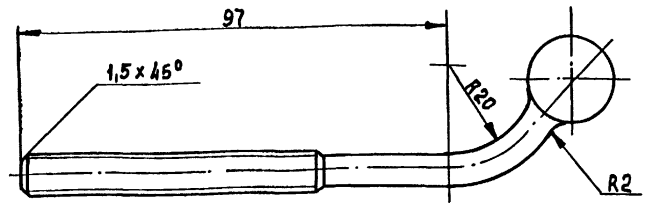
КРУГ 14 ГОСТ 2590-71
СТ 3 ГОСТ 535-5

ИЗМ.	ЛИСТ	ПОДП.	ДАТА
РАЗРАБ.	Шехтер	Ильин	
ПРОВЕР.	Поболоцкий	Ильин	
Т.КОНТР.	Шехтер	Ильин	
И.КОНТР.			
УТВЕРД.	Поболоцкий	Ильин	

194КФК I.30.002

5Δ

9



Развернутая длина детали 146 мм.

Неуказанные предельные отклонения размеров $\pm 1/2$ допуска 8 кл.

194КФК I.30.002

ВИНТ - ШАРИК

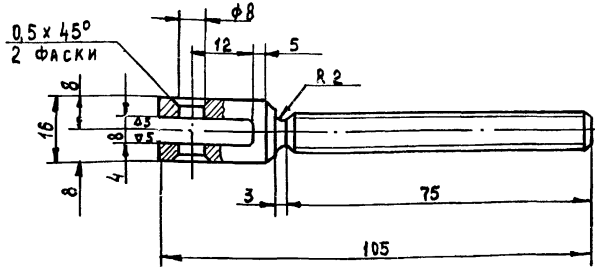
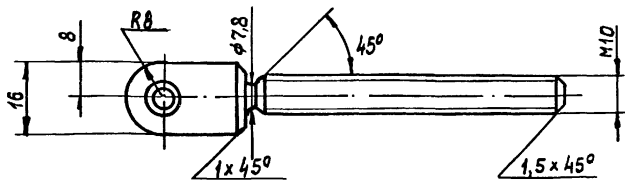
ЛИСТ	МАССА	МАСШТ.
И	0,09	1:1
ЛИСТ ЛИСТОВ 1		
ЦНИИЭП ПРЕЛИМИНАРНЫХ ЗАДАНИЙ И СПОРТИВНЫХ СООРУЖ.		
ОТДЕЛ № 4		
ФОРМАТ И1		

КРУГ 22 ГОСТ 2590-71
СТ 3 ГОСТ 535-58

ИЗМ.	ЛИСТ	ПОДП.	ДАТА
РАЗРАБ.	Шехтер	Ильин	
ПРОВЕР.	Поболоцкий	Ильин	
Т.КОНТР.	Шехтер	Ильин	
И.КОНТР.			
УТВЕРД.	Поболоцкий	Ильин	

194КФК I.30.003

Δ 4 (Δ)



Неуказанные предельные отклонения размеров $\pm 1/2$ допуска 8 кл.

194КФК I.30.003

ВИНТ - ВЯКА

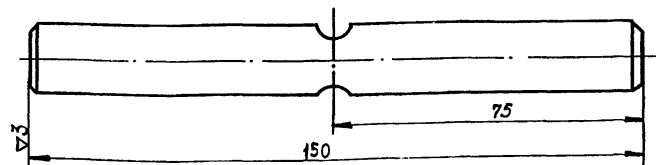
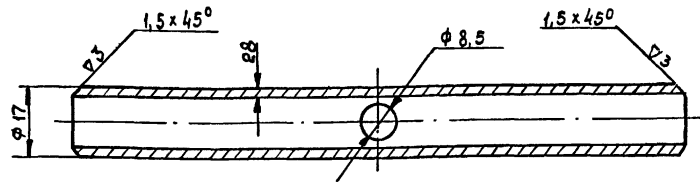
ЛИСТ	МАССА	МАСШТ.
И	0,07	1:1
ЛИСТ ЛИСТОВ 1		
ЦНИИЭП ПРЕЛИМИНАРНЫХ ЗАДАНИЙ И СПОРТИВНЫХ СООРУЖ.		
ОТДЕЛ № 4		
ФОРМАТ И1		

КРУГ 22 ГОСТ 2590-71
СТ 3 ГОСТ 535-58

ИЗМ.	ЛИСТ	ПОДП.	ДАТА
РАЗРАБ.	Шехтер	Ильин	
ПРОВЕР.	Поболоцкий	Ильин	
Т.КОНТР.	Шехтер	Ильин	
И.КОНТР.			
УТВЕРД.	Поболоцкий	Ильин	

194КФК I.30.001

Δ ~



Неуказанные предельные отклонения размеров: $\pm 1/2$ допуска 8 кл.

194КФК I.30.001

МУФТА

ЛИСТ	МАССА	МАСШТ.
И	0,49	1:1
ЛИСТ ЛИСТОВ 1		
ЦНИИЭП ПРЕЛИМИНАРНЫХ ЗАДАНИЙ И СПОРТИВНЫХ СООРУЖ.		
ОТДЕЛ № 4		
ФОРМАТ И1		

ТРЕБ. А 15 ГОСТ 3262-62

ИЗМ.	ЛИСТ	ПОДП.	ДАТА
РАЗРАБ.	Шехтер	Ильин	
ПРОВЕР.	Поболоцкий	Ильин	
Т.КОНТР.	Шехтер	Ильин	
И.КОНТР.			
УТВЕРД.			

Таблов проект 264-12-42 Ам.б.м. II
Часть 2

Форм. зона	Лист	Обозначение	Наименование	Кол.	Примечание
12		194КФК I.42СБ	Документация Сборочный чертеж	1	
			<u>Детали</u>		
И	1	194КФК I.42.001	Уголок	2	
И	2	194КФК I.42.002	Крюк (ребро)	2	
И	3	194КФК I.42.003	Крюк	2	
И	4	194КФК I.42.004	Скоба	2	
И	5	194КФК I.42.005	Уголок	2	
	6	Б.4	Труба 25; $\rho=780$		
			ГОСТ 3262-62	1	
	7	Б.4	Цепь сварная СНБ-19; $\rho=190$		
			ГОСТ 2319-70	1	
194КФК I.42					
Изм. лист № докум. Подп. Дата					
Разраб.	Шехтер	Ильин			
Провер.	Павлович	Лев			
Т.контр.	Шехтер	Ильин			
Утв.	Павлович	Лев			
		Лит	Лист	Листов	
		И	1	1	
		ЦНИИЭП зрелищ.здан. и спорт. соор. Отдел №4			
Подвеска					
формат II					

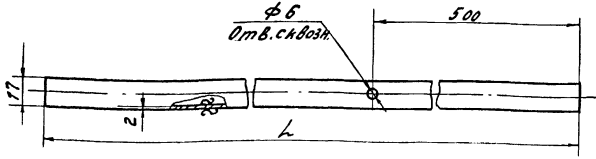
Форм. зона	Лист	Обозначение	Наименование	Кол.	Примечание
12		194КФК I.41СБ	Документация Сборочный чертеж	1	
			<u>Детали</u>		
И	1	194КФК I.41.001	Косынка	4	
И	2	194КФК I.41.002	Бобышка	1	
И	3	194КФК I.41.003	Ребро	4	
И	4	194КФК I.41.004	Втулка	1	
И	5	194КФК I.41.005	Швеллер	2	
	6	Б.4	Уголок 50x50x5; $\rho=890$		
			ГОСТ 8509-72		
194КФК I.41					
Изм. лист № докум. Подп. Дата					
Разраб.	Шехтер	Ильин			
Провер.	Павлович	Лев			
Т.контр.	Шехтер	Ильин			
Утв.	Павлович	Лев			
		Лит	Лист	Листов	
		И	1	1	
		ЦНИИЭП зрелищ.здан. и спорт. соор. Отдел №4			
Рама					
формат II					

Форм. зона	Лист	Обозначение	Наименование	Кол.	Примечание
12		194КФК I.43СБ	Документация Сборочный чертеж	1	
			<u>Детали</u>		
И	1	194КФК I.43.001	Бобышка верхняя	1	
И	2	194КФК I.43.002	Бобышка нижняя	1	
И	3		Труба	1	
194КФК I.43					
Изм. лист № докум. Подп. Дата					
Разраб.	Шехтер	Ильин			
Провер.	Павлович	Лев			
Т.контр.	Шехтер	Ильин			
Утв.	Павлович	Лев			
		Лит	Лист	Листов	
		И	1	1	
		ЦНИИЭП зрелищ.здан. и спорт. соор. Отдел №4			
Стойка					
формат II					

Форм. зона	Лист	Обозначение	Наименование	Кол.	Примечание
12		194КФК I.40СБ	Документация Сборочный чертеж	1	
			<u>Сборочные единицы</u>		
12	1	194КФК I.41	Рама	1	
12	2	194КФК I.42	Подвеска	1	
12	3	194КФК I.43	Стойка	4	
12	4	194КФК I.44	Вилка	1	
И	5	194КФК I.45	Ролик	3	
			<u>Детали</u>		
И	6	194КФК I.001	Шайба	4	
И	7	194КФК I.002	Палец	3	
			<u>Стандартные изделия</u>		
	8		Гайка М16, 501		
			ГОСТ 5915-70	16	
	9		Шайба 20		
			ГОСТ 10450-68	3	
	10		Шп.лент 4x30		
			ГОСТ 397-66	3	
	11		Штифт 2x10		
			ГОСТ 3128-70	3	
194КФК I.40					
Изм. лист № докум. Подп. Дата					
Разраб.	Шехтер	Ильин			
Провер.	Павлович	Лев			
Т.контр.	Шехтер	Ильин			
Утв.	Павлович	Лев			
		Лит	Лист	Листов	
		И	1	1	
		ЦНИИЭП зрелищ.здан. и спорт. соор. Отдел №4			
Подвеска с тележкой для громкоговорителей					
30.1-58					
формат II					

194КФК I 43.003

3(4)



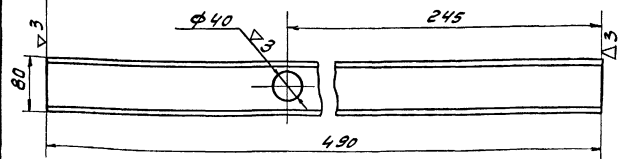
Неуказанные предельные отклонения размеров: ± 1/2 допуска 8 кл.

194КФК I 43.003

Изм.	Лист	№ докум.	Подп.	Дата	Труба	Лист	Масса	Масш.
Разраб.	Шехтер	Ильин				И	0,8	1:2
Провер.	Павлович	Лек				Лист	Листов	1
Т. конт.	Шехтер	Ильин				ЦНИИЭП	Зрелищ. экзам.	Исп. арх. и соед.
Утв.	Павлович	Лек			Труба Л10 ГОСТ 3262-62	Отдел НЧ		формат И

194КФК I 41.005

11



Неуказанные предельные отклонения размеров: ± 1/2 допуска 8 кл.

194КФК I 41.005

Изм.	Лист	№ докум.	Подп.	Дата	Швеллер	Лист	Масса	Масш.
Разраб.	Шехтер	Ильин				И	3,15	1:5
Провер.	Павлович	Лек				Лист	Листов	1
Т. конт.	Шехтер	Ильин				ЦНИИЭП	Зрелищ. экзам.	Исп. арх. и соед.
Утв.	Павлович	Лек			Швеллер 8 ГОСТ 8240-72	Отдел НЧ		формат И
					Ст. 3 ГОСТ 535-58			

Форм. Зона	Лист	Обозначение	Наименование	Кол.	Примечание
			Документация		
		194 КФК I.45 СБ	Сборочный чертеж	1	
			Детали		
И	1	194КФК I.45.001	Корпус	1	
И	2	194КФК I.45.002	Втулка	1	
	3		Кольцо из резины		
			Марки 1751	1	

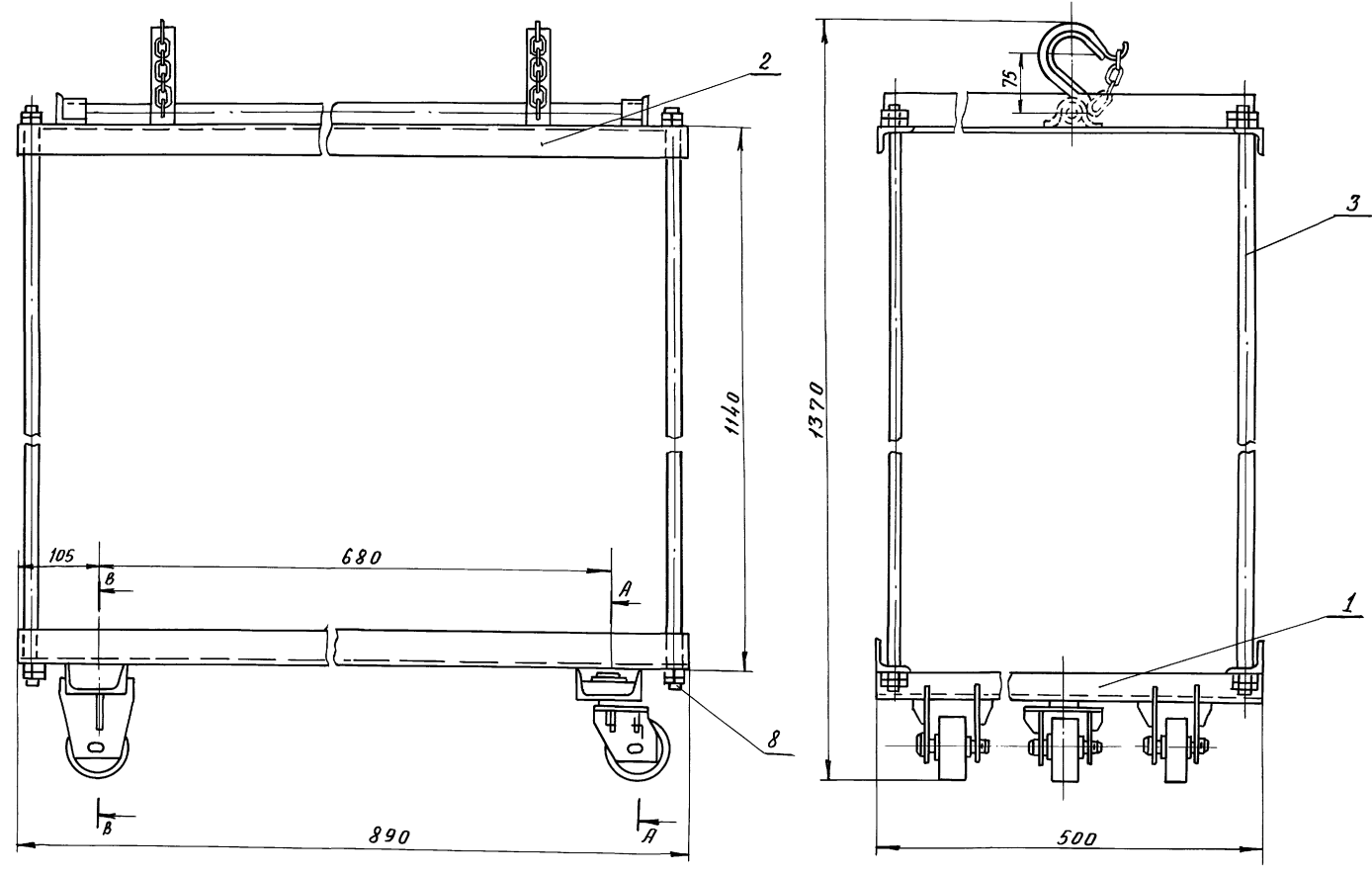
194КФК I.45

Изм.	Лист	№ докум.	Подп.	Дата	ролик	Лист	Лист	Листов
Разраб.	Шехтер	Ильин				И	1	1
Провер.	Павлович	Лек				ЦНИИЭП	Зрелищ. экзам.	Исп. арх. и соед.
Т. конт.	Шехтер	Ильин				Отдел НЧ		
Утв.	Павлович	Лек						формат И

Форм. Зона	Лист	Обозначение	Наименование	Кол.	Примечание
			Документация		
И		194КФК I.44 СБ	Сборочный чертеж	1	
			Детали		
И	1	194КФК I.44.001	Палец	1	
И	2	194КФК I.44.002	основание	1	
И	3	194КФК I.44.003	ребро	4	
И	4	194КФК I.44.004	Щека	2	

194КФК I 44

Изм.	Лист	№ докум.	Подп.	Дата	Вилка	Лист	Лист	Листов
Разраб.	Шехтер	Ильин				И	1	1
Провер.	Павлович	Лек				ЦНИИЭП	Зрелищ. экзам.	Исп. арх. и соед.
Т. конт.	Шехтер	Ильин				Отдел НЧ		
Утв.	Павлович	Лек						формат И

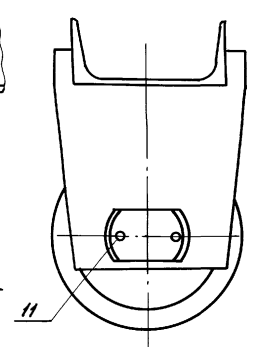
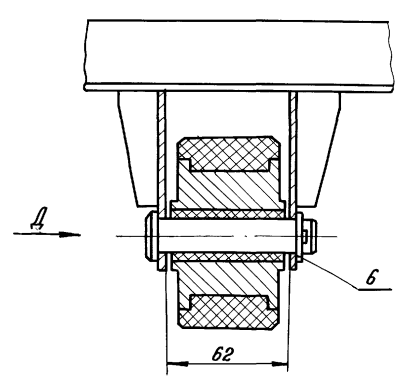
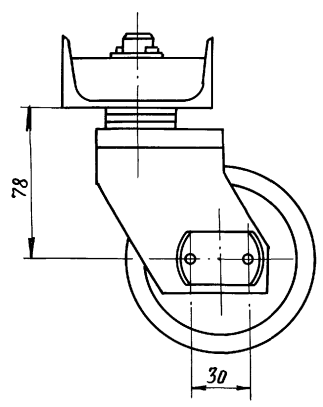
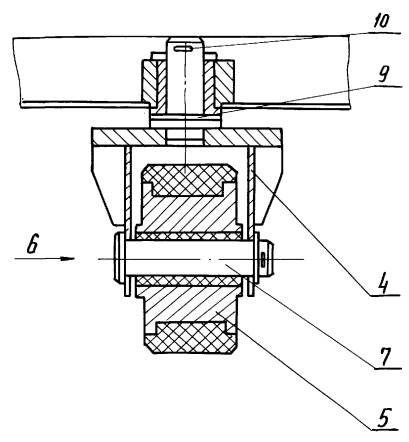


A-A
M1:2

Вид Б
M1:2

B-B
M1:2

Вид Д
M1:2



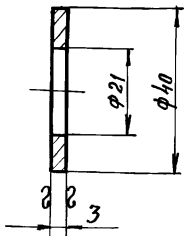
1. Тележка подвешивается за киноэкраном на штанкетном подвесе или устанавливается на сцене.
2. Металлоконструкция должна быть окрашена
3. Перед окраской поверхности должны быть тщательно очищены от ржавчины, грязи, обезжирены и покрыты глифталевым грунтом марки ПФ-018 красно-коричневого цвета ТУЯН-234-62. Подготовленные поверхности окрашиваются пентафталевой эмалью ПФ-15 ТУКУ 488-57 серого цвета за два раза.

Шифр, Изменения, Подпись, Дата, Проверка, Испытание, Испытатель, Испытание, Испытатель, Испытание, Испытатель

				194КФК I 40 СБ			
Изм	Лист	Исполн.	Подп.	Дата	Лист	Масса	Масшт.
		Шехтер			И	41,2	1:5
		Лоболоцкий			Лист 1	Листов 1	
		Шехтер			ЩНИИЭП Зрелищ.Звуч. Испорт.сооруж. Отдел 144		
Утв. Лоболоцкий							

194КФК I 001

▽3 (Δ)



Неуказанные предельные отклонения размеров: ± 1/2 допуска 8 кл.

194КФК I 001

Шайба

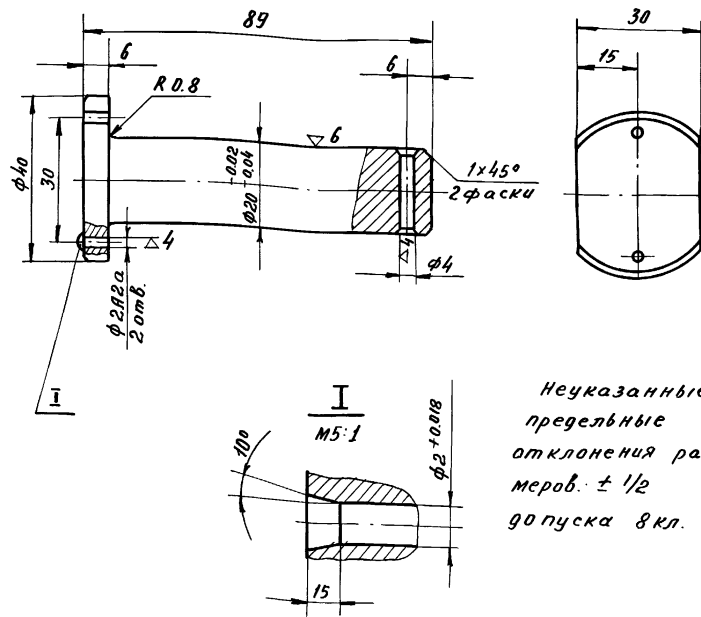
Бр АЖ 9-4
ГОСТ 493-54

Лит	Масса	Масшт
И	0,02	1:1
Лист	Листов 1	
ЩНИИЭП Зрелищн. Зрания и спорт. соор. ж.		
Отдел №4		
Формат И		

194КФК I 44.001

~(Δ)

13



Неуказанные предельные отклонения размеров: ± 1/2 допуска 8 кл.

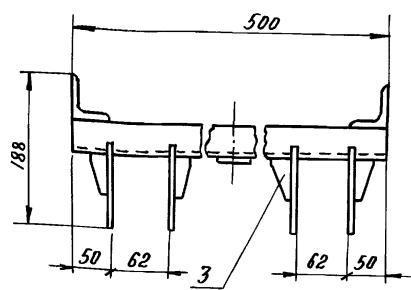
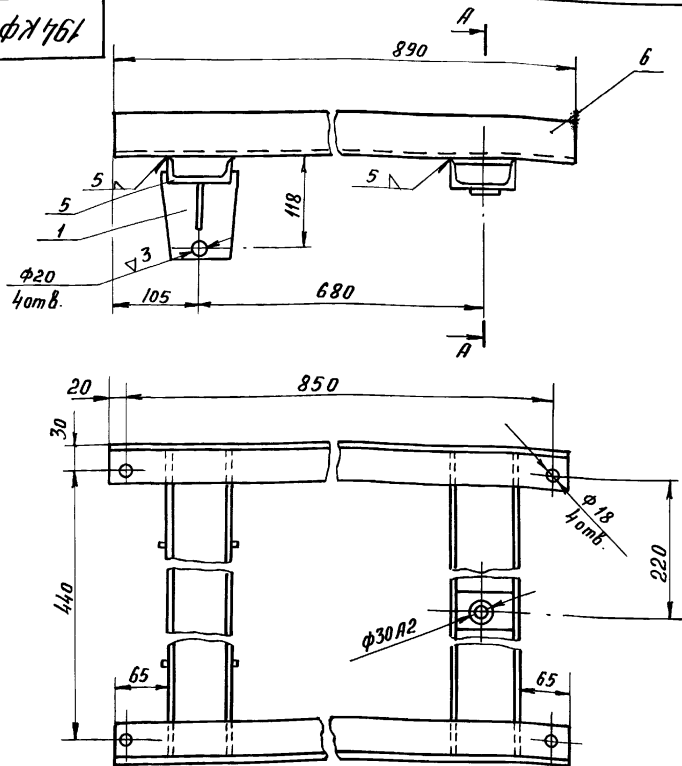
194КФК I 44.001

Палец

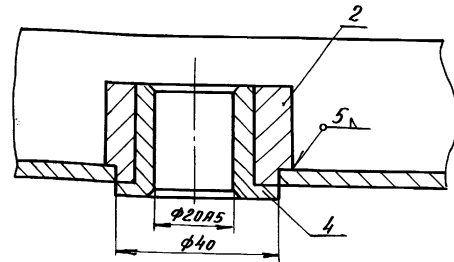
Круг 42 ГОСТ 2590-71
Ст. 35 ГОСТ 1050-60

Лит	Масса	Масшт
И	0,2	1:1
Лист	Листов 1	
ЩНИИЭП Зрелищн. Зрания и спорт. соор.		
Отдел №4		
Формат И		

194КФК I 41СБ



A-A
M1:1



- Сварку производить по контуру прилегания деталей электродом типа Э-42 по ГОСТ 9467-60.
- После сварки швы зачистить.

194КФК I 41СБ

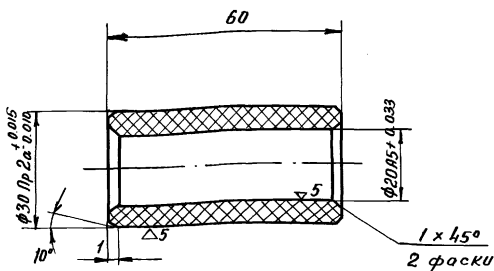
Рама

Сборочный чертеж

Лит	Масса	Масшт
И	по табл.	1:5
Лист	Листов 1	
ЩНИИЭП Зрелищн. Зрания и спорт. соор.		
Отдел №4		

194КФК I 45.002

44 (▽)



Неуказанные предельные отклонения
размеров: ± 1/2 допуска 8 кл.

194КФК I 45.002

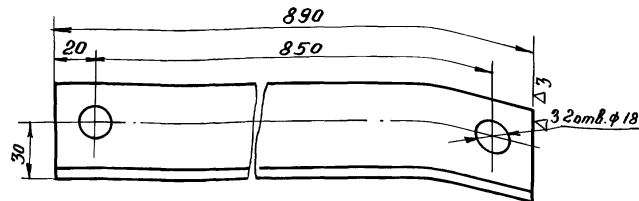
Втулка

Текстолит ПТ-1
ГОСТ 5-72

Лит.	Масса	Масшт.
И	0,17	1:1
Лист Листов 1		
ЦНИИЭП Зрелищно-звучн. и спортивн. соор. Отдел №4 Формат И4		

194КФК I 42.001

8 (▽) 14



Неуказанные предельные отклонения
размеров: ± 1/2 допуска 8 кл.

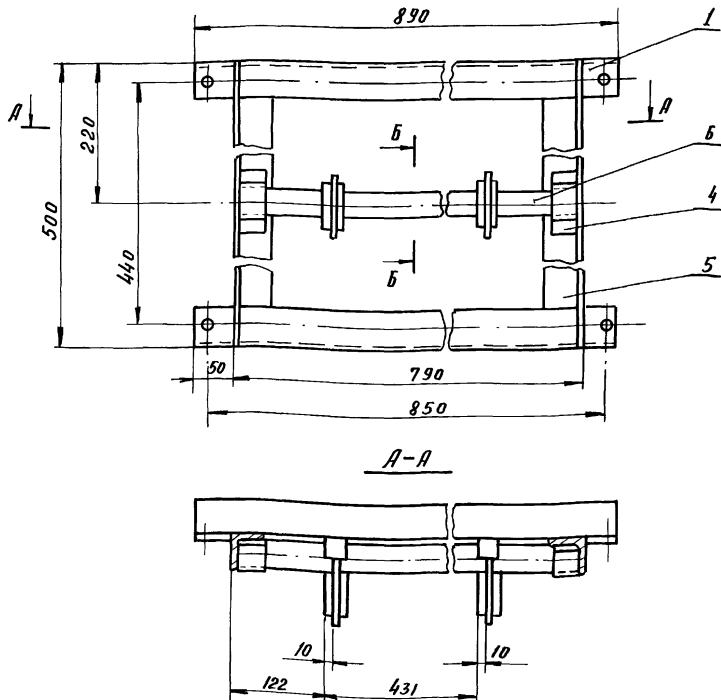
194КФК I 42.001

Уголок

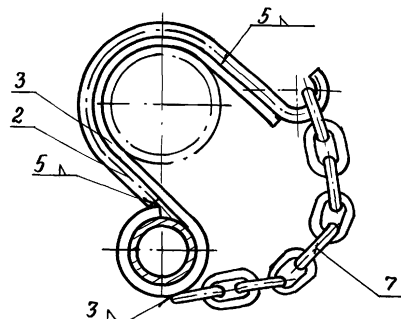
Угол 50x50x5 ГОСТ 8509-72
Равнобок ст.3 ГОСТ 535-5.8

Лит.	Масса	Масшт.
И	3,3	1:2
Лист Листов 1		
ЦНИИЭП Зрелищно-звучн. и спортивн. соор. Отдел №4 Формат И4		

194КФК I 42.001



Б-Б повернуто
М1:2



1. Сварку производить электродами типа Э42 по ГОСТ 9467-70
2. После сварки сварные швы зачистить

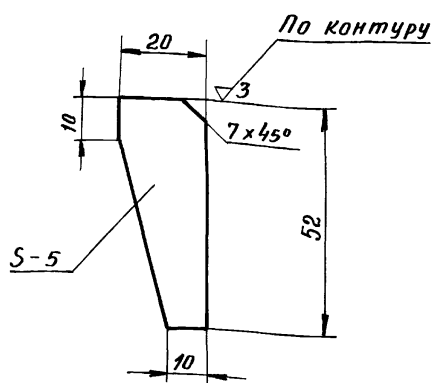
194КФК I 42.001

Подвеска
Сборочный чертеж

Лит.	Масса	Масшт.
И	по табл.	1:5
Лист Листов 1		
ЦНИИЭП Зрелищно-звучн. и спортивн. соор. Отдел №4		

194кфк I.41.003

~ (Δ)



Неуказанные предельные отклонения размеров: $\pm 1/2$ допуска 8 кл.

194кфк I.41.003

ребро

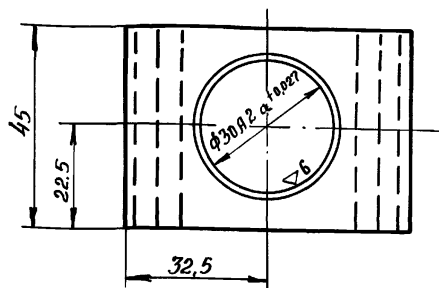
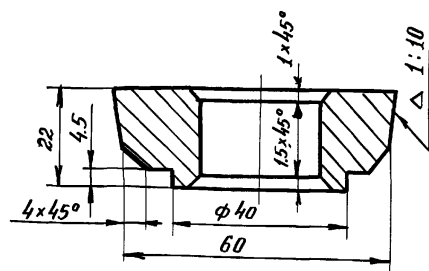
Лит.	Масса	Масшт.
И	0,03	1:1
Лист	Листов 1	
Лист	5 Гост 5681-57 Ст.3 Гост 500-58	
ЦНИИЭП	Зрелищных зданий и спорт. сооружений, Отдел №4	

Формат И

Изм.	Лист	№ докум.	Подпись	Дата
Разраб.	Шехтер			
Провер.	Лоболоцкий			
Т.контр.	Шехтер			
И.контр.				
Утверд.	Лоболоцкий			

194кфк I.41.002

15



Неуказанные предельные отклонения размеров: $\pm 1/2$ допуска 8 кл.

194кфк I.41.002

Бобышка

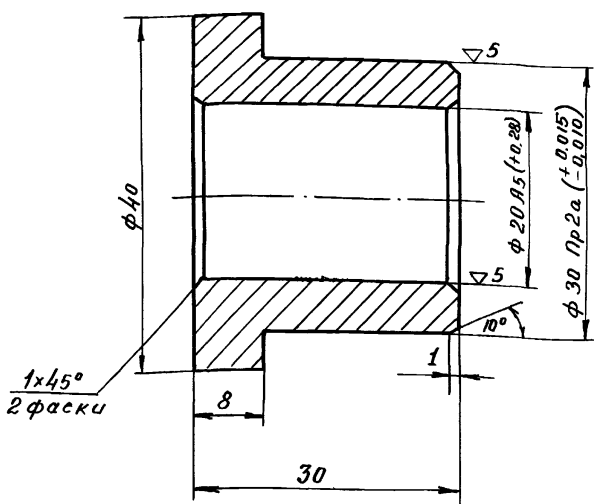
Лит.	Масса	Масшт.
И	0,3	1:1
Лист	Листов 1	
Лист	24 Гост 5681-57 Ст.3 Гост 500-58	
ЦНИИЭП	Зрелищных зданий и спорт. сооружений, Отдел №4	

Формат И

Изм.	Лист	№ докум.	Подпись	Дата
Разраб.	Шехтер			
Провер.	Лоболоцкий			
Т.контр.	Шехтер			
И.контр.				
Утверд.	Лоболоцкий			

194кфк I.41.004

▽4 (Δ)



Неуказанные предельные отклонения размеров: $\pm 1/2$ допуска 8 кл.

194кфк I.41.004

Втулка

Лит.	Масса	Масшт.
И	0,07	2:1
Лист	Листов 1	
Лист	Бр. АЖ 9-4 ГОСТ 493-54	
ЦНИИЭП	Зрелищных зданий и спорт. сооружений, Отдел №4	

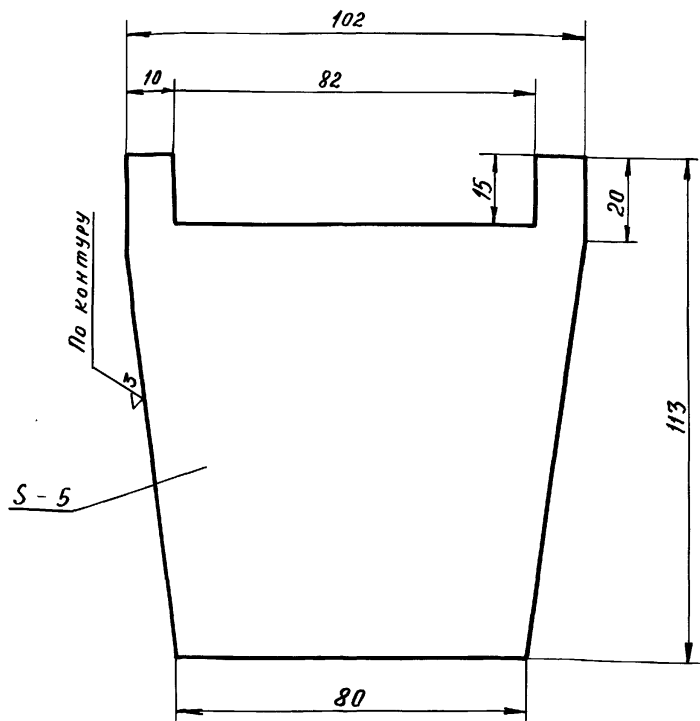
Формат И

Изм.	Лист	№ докум.	Подпись	Дата
Разраб.	Шехтер			
Провер.	Лоболоцкий			
Контр.	Шехтер			
И.контр.				
Утверд.	Лоболоцкий			

Пров: К.В.С. 27.6.80г. Копир. Стабиль.

194кфк I.41.001

~ (Δ)



Неуказанные предельные отклонения размеров: $\pm 1/2$ допуска 8 кл.

194кфк I.41.001

Косынка

Лит.	Масса	Масшт.
И	0,33	1:1
Лист	Листов 1	
Лист	5 Гост 5681-57 Ст.3 Гост 500-58	
ЦНИИЭП	Зрелищных зданий и спорт. сооружений, Отдел №4	

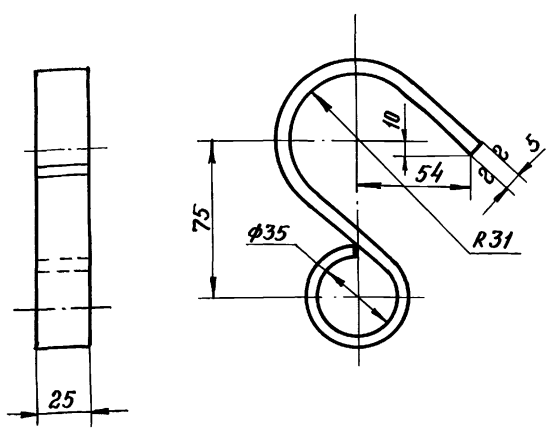
Формат И

Изм.	Лист	№ докум.	Подпись	Дата
Разраб.	Шехтер			
Провер.	Лоболоцкий			
Т.контр.	Шехтер			
И.контр.				
Утверд.	Лоболоцкий			

13699-06 15

194кфк I.42.003

▽3 (▽)



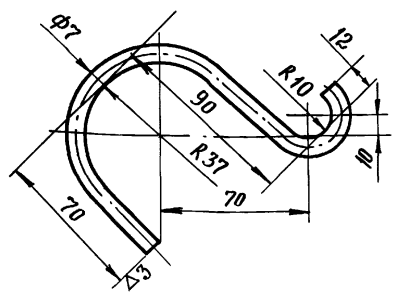
1. Неуказанные предельные отклонения размеров: $\pm 1/2$ допуска 8 кл.
2. Развернутая длина $L = 312$

Изм.	Лист	Исполн.	Дата
Разраб.	Шехтер		
Провер.	Ловолоцкий		
Т.контр.	Шехтер		
И.контр.			
Утв.	Ловолоцкий		

194кфк I.42.003		
Лит.	Масса	Масшт.
И	0,35	1:2
Лист: 1	Листов: 1	
Лист	5 ГОСТ 5681-57	
	Ст. 3 ГОСТ 500-58	
Зрелищных зданий и спорт. сооружений Отдел №4 Формат И1		

194кфк I.42.002

~(▽) 16



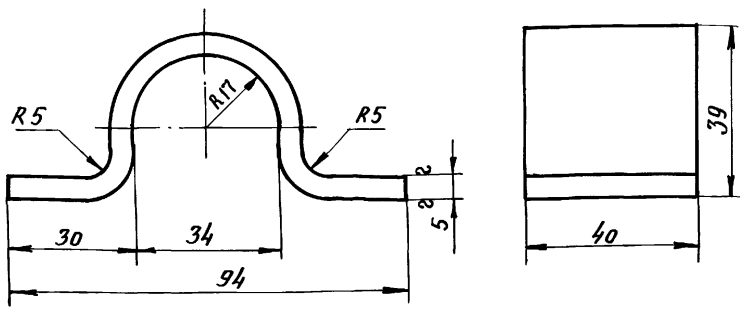
1. Неуказанные предельные отклонения размеров: $\pm 1/2$ допуска 8 кл.
2. Развернутая длина крюка $L = 240$ мм.

Изм.	Лист	Исполн.	Дата
Разраб.	Шехтер		
Провер.	Ловолоцкий		
Т.контр.	Шехтер		
И.контр.			
Утв.	Ловолоцкий		

194кфк I.42.002		
Лит.	Масса	Масшт.
И	0,07	1:2
Лист: 1	Листов: 1	
Лист	7 ГОСТ 2590-71	
	Ст. 3 ГОСТ 535-58	
Зрелищных зданий и спорт. сооружений Отдел №4 Формат И1		

194кфк I.42.004

▽3 (▽)



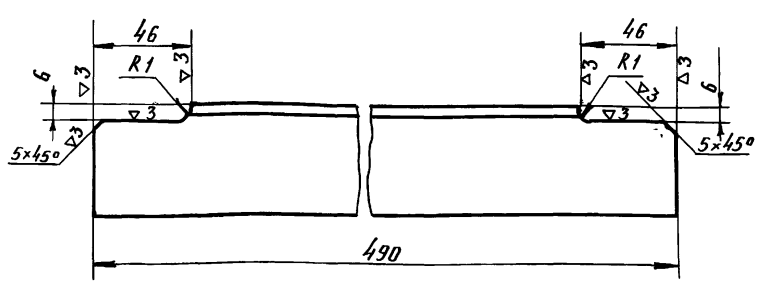
1. Неуказанные предельные отклонения размеров: $\pm 1/2$ допуска 8 кл.
2. Развернутая длина $L = 150$

Изм.	Лист	Исполн.	Дата
Разраб.	Шехтер		
Провер.	Ловолоцкий		
Т.контр.	Шехтер		
И.контр.			
Утв.	Ловолоцкий		

194кфк I.42.004		
Лит.	Масса	Масшт.
И	0,22	1:1
Лист: 1	Листов: 1	
Лист	5 ГОСТ 5681-57	
	Ст. 3 ГОСТ 500-58	
Зрелищных зданий и спорт. сооружений Отдел №4 Формат И1		

194кфк I.42.005

~(▽)



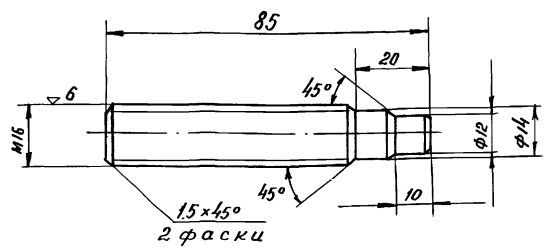
- Неуказанные предельные отклонения размеров: $\pm 1/2$ допуска 8 кл.

Изм.	Лист	Исполн.	Дата
Разраб.	Шехтер		
Провер.	Ловолоцкий		
Т.контр.	Шехтер		
И.контр.			
Утв.	Ловолоцкий		

194кфк I.42.005		
Лит.	Масса	Масшт.
И	1,75	1:2
Лист: 1	Листов: 1	
Лист	Угол 50x50 ГОСТ 8509-72	
	Ст. 3 ГОСТ 535-56	
Зрелищных зданий и спорт. сооружений Отдел №4 Формат И1 13699-06 16		

194 КФК I.43.001

▽ 4



Неуказанные предельные отклонения размеров: $\pm 1/2$ допуска 8 кл.

194 КФК I.43.001

Бобышка
верхняя

Лит	Масса	Масшт.
И	0,12	1:1

Лист Листов 1
18 ГОСТ 2590-71
Ст. 3 ГОСТ 535-58

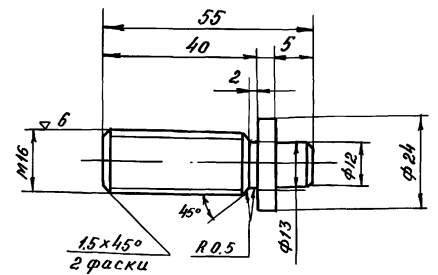
ЦНИИЭП Зрелищных
Зрелищ Зрелищ
и спортив
ных сооруже
ний
Отдел №4
формат 11

Шифр № пер. Лист № докум. Подпись Дата
Изм. Лист № докум. Подпись Дата
Разраб. Шехтер
Проб. Лоболоцкий
Т.контр. Шехтер
Утв. Лоболоцкий

194 КФК I.43.002

17

▽ 4



Неуказанные предельные отклонения размеров: $\pm 1/2$ допуска 8 кл.

194 КФК I.43.002

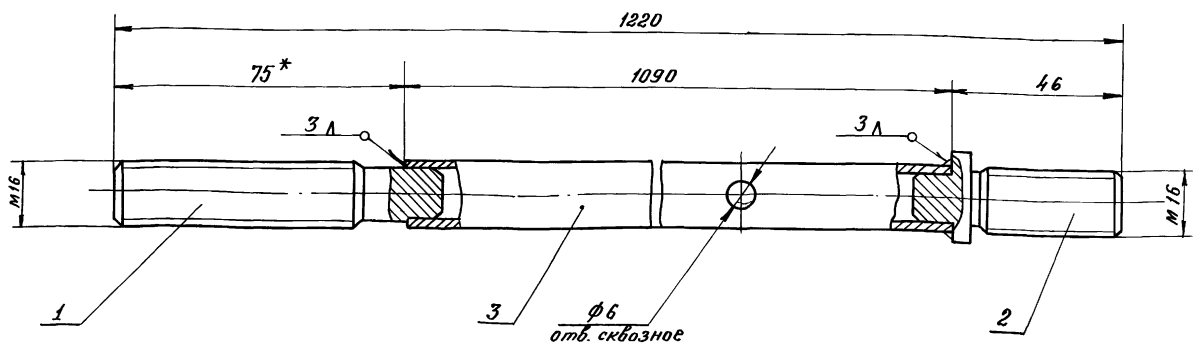
Бобышка
нижняя

Лит	Масса	Масшт.
И	0,095	1:1

Лист Листов 1
28 ГОСТ 2590-71
Ст. 3 ГОСТ 535-58

Шифр № пер. Лист № докум. Подпись Дата
Изм. Лист № докум. Подпись Дата
Разраб. Шехтер
Проб. Лоболоцкий
Т.контр. Шехтер
Утв. Лоболоцкий

194 КФК I.43.СБ



1. Сварку производить электродами
типа Э42 по ГОСТ 9467-60.

194 КФК I.43.СБ

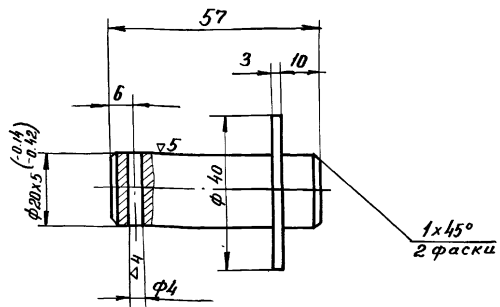
Стойка
Сборочный чертеж

Лит	Масса	Масшт.
И	1,02	1:1

Изм.	Лист	№ докум.	Подпись	Дата
Разраб.	Шехтер			
Проб.	Лоболоцкий			
Т.контр.	Шехтер			
Утв.	Лоболоцкий			

Лист Листов 1
ЦНИИЭП Зрелищных
и спортив
ных сооруже
ний
Отдел №4
формат 12

194 КФК I.44.001



Неуказанные предельные отклонения
размеров: $\pm 1/2$ допуска 8 кл.

194 КФК I.44.001

Палец

Лит.	Масса	Масшт.
И	0,15	1:1

Лист	Листов
1	1

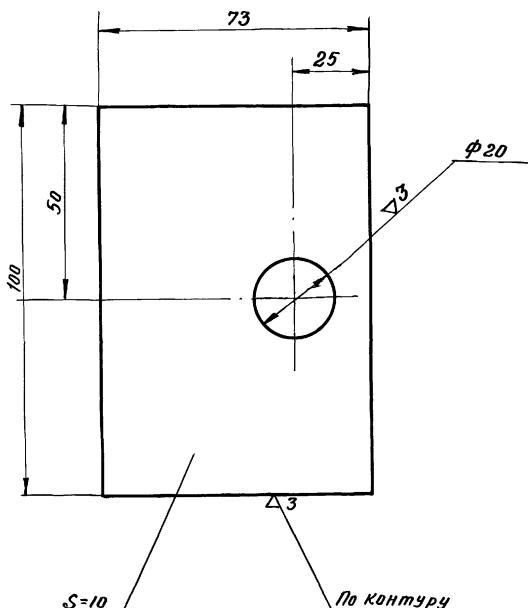
Круг 42 ГОСТ 2590-71
Ст.3 ГОСТ 535-58

ЦНИИЭП
Зрелищ. зраний
и спорт. соор.
Отдел №4

формат 11

194 КФК I.44.002

18



Неуказанные предельные отклонения
размеров: $\pm 1/2$ допуска 8 кл.

194 КФК I.44.002

Основание

Лит.	Масса	Масшт.
И	0,3	1:1

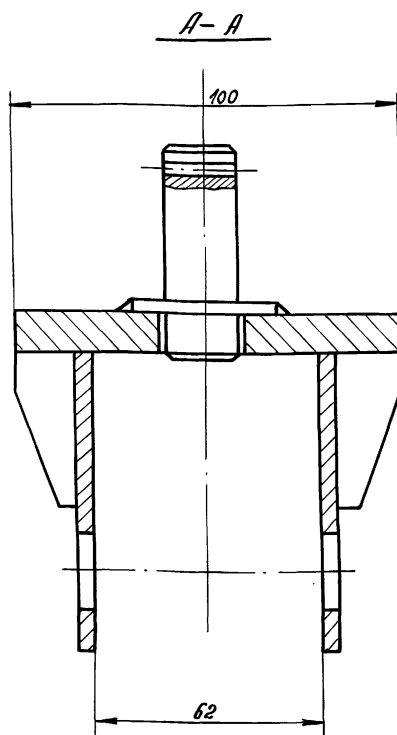
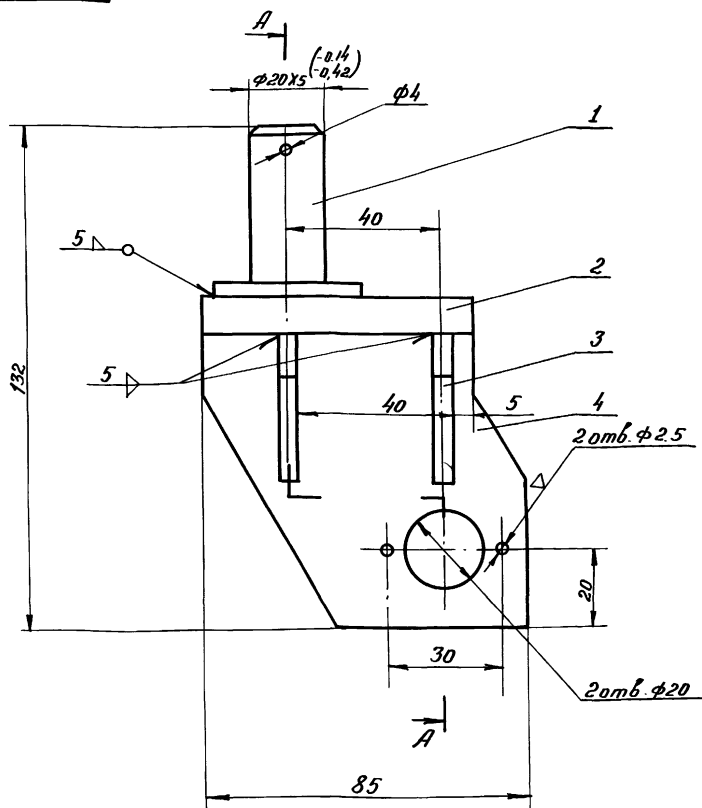
Лист	Листов
1	1

Лист 10 ГОСТ 5681-57
Ст.3 ГОСТ 500-58

ЦНИИЭП
Зрелищ. зраний
и спорт. соор.
Отдел №4

формат 11

194 КФК I.44.СБ



1. Сварку производить электродами типа Э42 по ГОСТ 9467-60.
2. Отверстия ф20 сверлить после сборки вилки, соблюдая соосность

194 КФК I.44.СБ

Вилка
Сборочный чертеж.

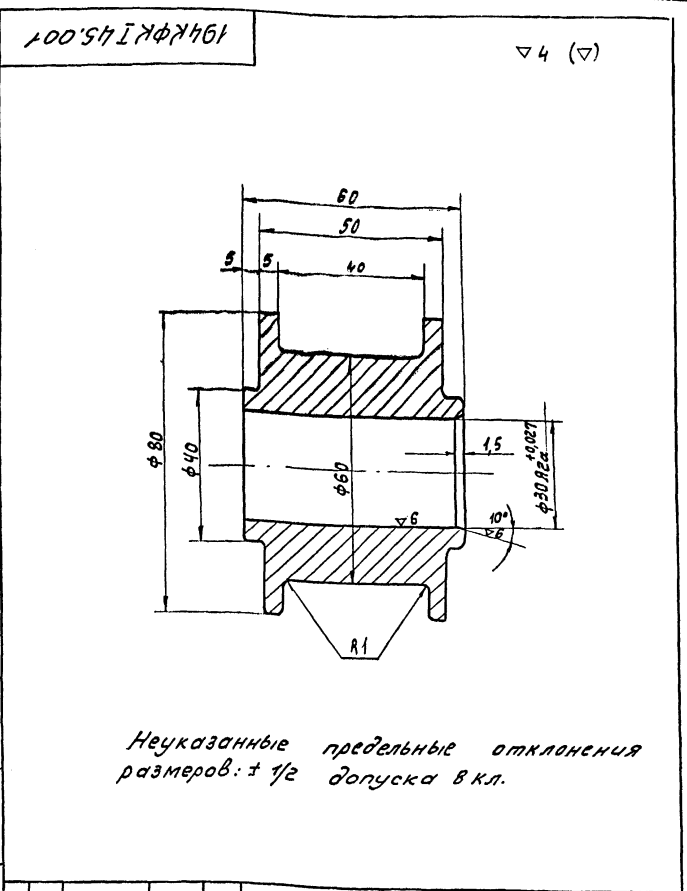
Лит.	Масса	Масшт.
И	0,98	1:1

Лист	Листов
1	1

Изм.	Лист	Исполн.	Проф.	Дата
Разраб.	Шехтер			
Провер.	Ловалоцкий			
Т.контр.	Шехтер			
Утв.	Ловалоцкий			

ЦНИИЭП
Зрелищ. зраний
и спорт. соор.
Отдел №4

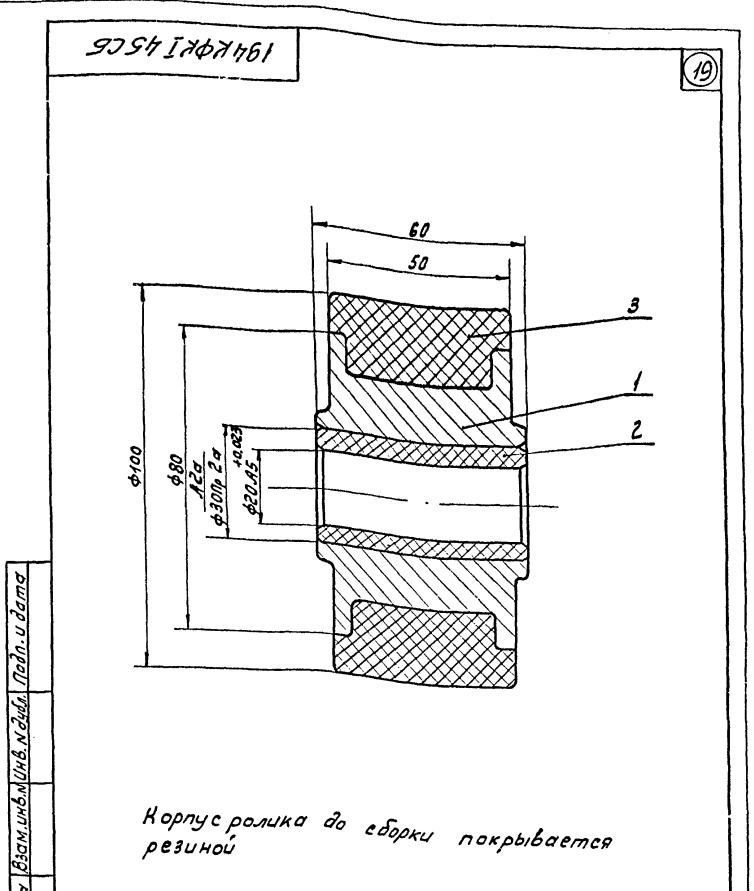
Технический проект 254-12-442 Механика
Часть 2



Неуказанные предельные отклонения размеров: $\pm 1/2$ допуска в кл.

Шифр и номер Листа, Подп. и дата, Взам. шифр, Шифр, Лист, Подп. и дата

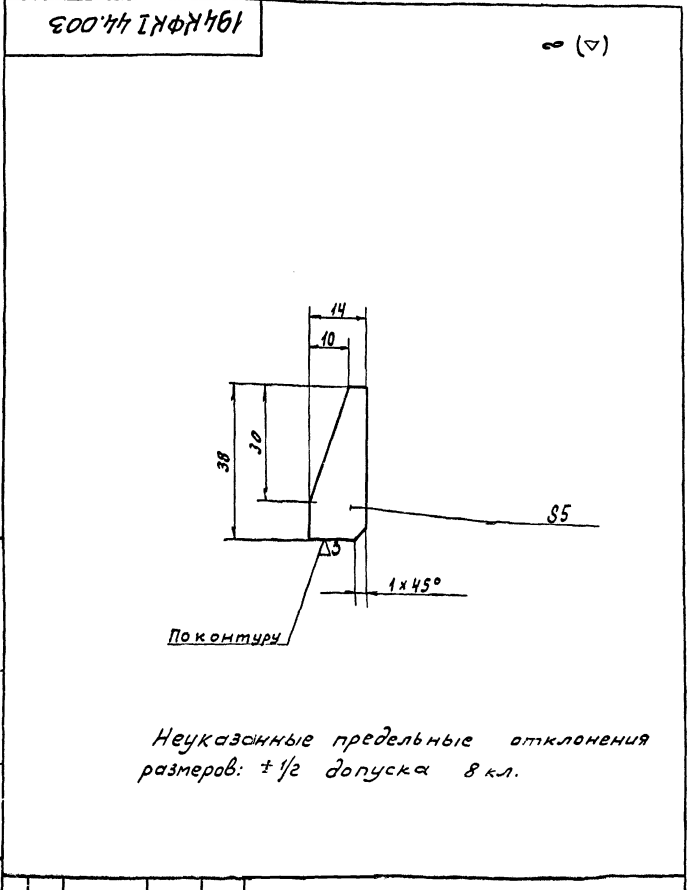
194КФК I 45.001				
Изм.	Лист	№ докум.	Подп.	Дата
	Разраб.	Шехтер	Щицкий	
	Провер.	Повалочкин	Щицкий	
	Т. контрол.	Шехтер	Щицкий	
Чтвб.		Повалочкин	Щицкий	
194КФК I 45.001				
Лит.		Масса	Масшт.	
Корпус		1,0	1:1	
Круг		Ст. 3 ГОСТ 590-71		
		Ст. 3 ГОСТ 535-58		
Лист		Листов	1 / 1	
ЩИИЭП		Зрелищ. зданий и спорт. соору.		Отдел НЧ
Формат 11				



Корпус ролика до сборки покрывается резиной

Шифр и номер Листа, Подп. и дата, Взам. шифр, Шифр, Лист, Подп. и дата

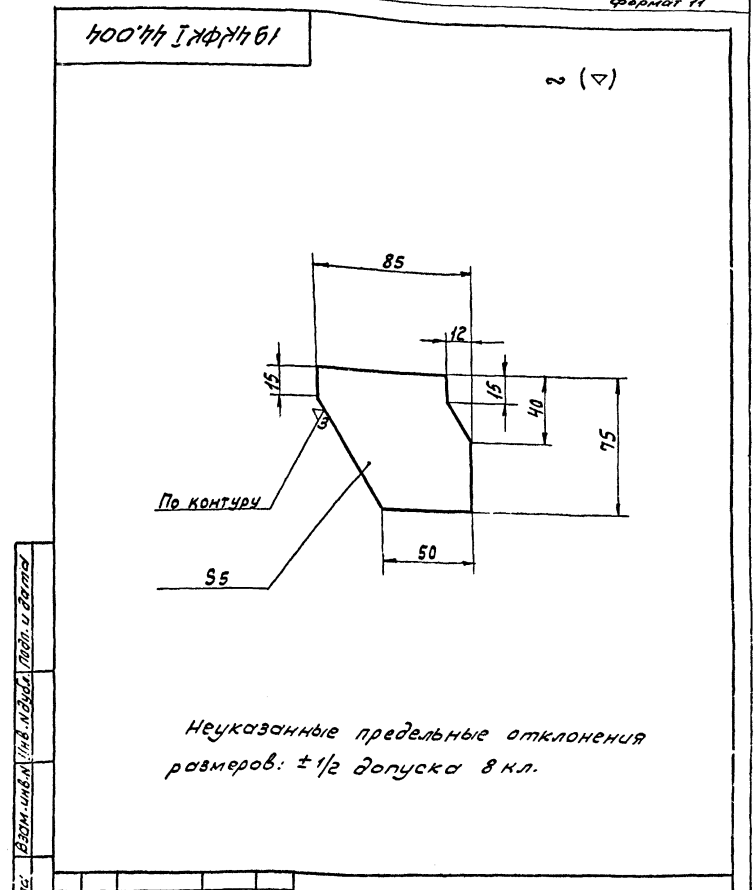
194КФК I 45.05				
Изм.	Лист	№ докум.	Подп.	Дата
	Разраб.	Шехтер	Щицкий	
	Провер.	Повалочкин	Щицкий	
	Т. контрол.	Шехтер	Щицкий	
Чтвб.		Повалочкин	Щицкий	
194КФК I 45.05				
Лит.		Масса	Масшт.	
Ролик		2,1	1:1	
Сборочный чертеж				
Лист		Листов	1 / 1	
ЩИИЭП		Зрелищ. зданий и спорт. соору.		Отдел НЧ
Формат 11				



Неуказанные предельные отклонения размеров: $\pm 1/2$ допуска в кл.

Шифр и номер Листа, Подп. и дата, Взам. шифр, Шифр, Лист, Подп. и дата

194КФК I 44.003				
Изм.	Лист	№ докум.	Подп.	Дата
	Разраб.	Шехтер	Щицкий	
	Провер.	Повалочкин	Щицкий	
	Т. контрол.	Шехтер	Щицкий	
Чтвб.		Повалочкин	Щицкий	
194КФК I 44.003				
Лит.		Масса	Масшт.	
Ребра		0,02	1:1	
Лист		5 ГОСТ 5681-57		
		Ст. 3 ГОСТ 500-58		
Лист		Листов	1 / 1	
ЩИИЭП		Зрелищ. зданий и спорт. соору.		Отдел НЧ
Формат 11				



Неуказанные предельные отклонения размеров: $\pm 1/2$ допуска в кл.

Шифр и номер Листа, Подп. и дата, Взам. шифр, Шифр, Лист, Подп. и дата

194КФК I 44.004				
Изм.	Лист	№ докум.	Подп.	Дата
	Разраб.	Шехтер	Щицкий	
	Провер.	Повалочкин	Щицкий	
	Т. контрол.	Шехтер	Щицкий	
Чтвб.		Повалочкин	Щицкий	
194КФК I 44.004				
Лит.		Масса	Масшт.	
Щека		0,22	1:2	
Лист		5 ГОСТ 5681-57		
		Ст. 3 ГОСТ 500-58		
Лист		Листов	1 / 1	
ЩИИЭП		Зрелищ. зданий и спорт. соору.		Отдел НЧ
Формат 11				