

---

ФЕДЕРАЛЬНОЕ АГЕНТСТВО  
ПО ТЕХНИЧЕСКОМУ РЕГУЛИРОВАНИЮ И МЕТРОЛОГИИ

---



НАЦИОНАЛЬНЫЙ  
СТАНДАРТ  
РОССИЙСКОЙ  
ФЕДЕРАЦИИ

ГОСТ Р  
МЭК 61010-2-034—  
2018

---

# БЕЗОПАСНОСТЬ ЭЛЕКТРИЧЕСКИХ КОНТРОЛЬНО-ИЗМЕРИТЕЛЬНЫХ ПРИБОРОВ И ЛАБОРАТОРНОГО ОБОРУДОВАНИЯ

Часть 2-034

Частные требования к оборудованию  
для измерения сопротивления изоляции  
и испытательному оборудованию  
для проверки электрической прочности

(IEC 61010-2-034:2017, IDT)

Издание официальное



Москва  
Стандартинформ  
2018

## Предисловие

1 ПОДГОТОВЛЕН Автономной некоммерческой организацией «Научно-технический центр сертификации электрооборудования «ИСЭП» (АНО «НТЦСЭ «ИСЭП») на основе собственного перевода на русский язык англоязычной версии международного стандарта, указанного в пункте 4

2 ВНЕСЕН Техническим комитетом по стандартизации ТК 452 «Безопасность аудио-, видео-, электронной аппаратуры, оборудования информационных технологий и телекоммуникационного оборудования»

3 УТВЕРЖДЕН И ВВЕДЕН В ДЕЙСТВИЕ Приказом Федерального агентства по техническому регулированию и метрологии от 17 октября 2018 г. № 797-ст

4 Настоящий стандарт идентичен международному стандарту МЭК 61010-2-034:2017 «Безопасность электрических контрольно-измерительных приборов и лабораторного оборудования. Часть 2-034. Частные требования к оборудованию для измерения сопротивления изоляции и испытательному оборудованию для проверки электрической прочности» (IEC 61010-2-034:2017 «Safety requirements for electrical equipment for measurement, control, and laboratory use — Part 2-034: Particular requirements for measurement equipment for insulation resistance and test equipment for electric strength», IDT).

Международный стандарт разработан Техническим комитетом ТС 66 «Безопасность измерительного, контрольного и лабораторного оборудования» Международной электротехнической комиссии (IEC).

В тексте настоящего стандарта применены следующие шрифтовые выделения:

- курсив — оценка соответствия, методы испытаний, дополнения и модификации МЭК 61010-1;
- прописные — термины, применяемые в стандартах серии МЭК 61010.

При применении настоящего стандарта рекомендуется использовать вместо ссылочных международных стандартов соответствующие им национальные стандарты, сведения о которых приведены в дополнительном приложении ДА

## 5 ВВЕДЕН ВПЕРВЫЕ

*Правила применения настоящего стандарта установлены в статье 26 Федерального закона от 29 июня 2015 г. № 162-ФЗ «О стандартизации в Российской Федерации». Информация об изменениях к настоящему стандарту публикуется в ежегодном (по состоянию на 1 января текущего года) информационном указателе «Национальные стандарты», а официальный текст изменений и поправок — в ежемесячном информационном указателе «Национальные стандарты». В случае пересмотра (замены) или отмены настоящего стандарта соответствующее уведомление будет опубликовано в ближайшем выпуске ежемесячного информационного указателя «Национальные стандарты». Соответствующая информация, уведомление и тексты размещаются также в информационной системе общего пользования — на официальном сайте Федерального агентства по техническому регулированию и метрологии в сети Интернет ([www.gost.ru](http://www.gost.ru))*

© Стандартиформ, оформление, 2018

Настоящий стандарт не может быть полностью или частично воспроизведен, тиражирован и распространен в качестве официального издания без разрешения Федерального агентства по техническому регулированию и метрологии

## Содержание

1 Область применения и назначение . . . . .	1
2 Нормативные ссылки . . . . .	2
3 Термины и определения . . . . .	2
4 Испытания . . . . .	2
5 Маркировка, индикаторы и документация . . . . .	2
6 Защита от поражения электрическим током . . . . .	5
7 Защита от механических ОПАСНОСТЕЙ . . . . .	11
8 Стойкость к механическим воздействиям . . . . .	11
9 Защита от распространения огня . . . . .	11
10 Предельно допустимые температуры оборудования и теплостойкость . . . . .	12
11 Защита от ОПАСНОСТЕЙ, вызываемых жидкостями и твердыми посторонними предметами. . . . .	12
12 Защита от излучения, включая излучение лазерных источников, и от звукового и ультразвукового давления . . . . .	12
13 Защита от выделяющихся газов и веществ, а также взрывов, в том числе направленных внутрь . . . . .	12
14 Компоненты и сборочные узлы . . . . .	12
15 Защита с помощью блокировок . . . . .	13
16 ОПАСНОСТИ, возникающие при применении оборудования . . . . .	13
17 Оценка РИСКА . . . . .	14
101 Измерительные цепи . . . . .	14
Приложение К (обязательное) Требования к изоляции, не установленные в 6.7. . . . .	19
Приложение L (справочное) Индексы терминов, которым даны определения . . . . .	25
Приложение AA (обязательное) Категории измерений . . . . .	26
Приложение BB (справочное) ОПАСНОСТИ, относящиеся к измерениям, проводимым в специальных окружающих средах. . . . .	28
Приложение CC (справочное) Четырехмиллиметровые ВЫВОДЫ типа «банан»... . . . .	30
Приложение DD (справочное) Структурная схема для изоляции, соответствующей типу цепи. . . . .	32
Приложение DA (справочное) Сведения о соответствии ссылочных международных стандартов национальным и межгосударственным стандартам. . . . .	34
Библиография . . . . .	35

## Введение к международному стандарту

Международная электротехническая комиссия (МЭК) — всемирная организация по стандартизации, включающая в себя все национальные комитеты (национальные комитеты МЭК). Цель МЭК заключается в развитии международного сотрудничества по всем вопросам стандартизации в области электрической и электронной аппаратуры. По указанному и другим видам деятельности МЭК публикует международные стандарты, технические условия, технические отчеты, общедоступные технические условия (ОТУ) и руководства (далее, публикации МЭК). Их подготовка возложена на технические комитеты. Любой национальный комитет МЭК, заинтересованный данным вопросом, может участвовать в этой подготовительной работе. Международные, правительственные и неправительственные организации, сотрудничающие с МЭК, также участвуют в подготовительной работе. МЭК тесно сотрудничает с Международной организацией по стандартизации (ИСО) на условиях, определенных в соответствующем соглашении между двумя организациями.

Официальные решения или соглашения МЭК по техническим вопросам выражают, насколько это возможно, международное согласованное мнение по относящимся к проблеме вопросам, так как каждый технический комитет имеет представителей от всех заинтересованных национальных комитетов МЭК.

Выпускаемые документы (публикации МЭК) имеют форму рекомендаций для международного использования и принимаются национальными комитетами МЭК именно в таком качестве. Хотя предпринимаются все необходимые меры, направленные на обеспечение достоверности технического содержания публикаций МЭК, комиссия не может нести ответственности за способ, которым эти публикации используются, или за любые ошибочные толкования этих публикаций конечными потребителями.

В целях содействия международной унификации, национальные комитеты МЭК обязуются максимально ясно и понятно использовать публикации МЭК в своих национальных и региональных публикациях. Любое расхождение между стандартами МЭК и соответствующими национальными или региональными стандартами должно быть ясно обозначено в последних.

МЭК не предоставляет никакого сертификата соответствия. Независимые сертификационные организации предоставляют услуги по оценке соответствия и, в некоторых сферах деятельности, доступ к маркировке соответствия МЭК. МЭК не несет ответственности за любые услуги, оказываемые независимыми сертификационными организациями.

Все пользователи должны удостовериться в том, что они используют самую последнюю редакцию настоящей публикации.

Никакая ответственность не должна возлагаться на МЭК или ее директоров, сотрудников, служащих или агентов, включая отдельных экспертов и членов технических комитетов и национальных комитетов МЭК, за какие-либо телесные повреждения, повреждения имущества или иной ущерб любого характера, прямой или косвенный, или за расходы (включая судебные издержки), а также за расходы, возникшие в результате публикации, использования или доверия данным настоящей публикации МЭК или других публикаций МЭК.

Следует уделить внимание нормативным ссылкам, упоминаемым в настоящей публикации. Использование указанных публикаций является необходимым условием правильного применения настоящей публикации.

Необходимо обратить внимание на то, что некоторые элементы настоящей публикации МЭК могут быть предметом патентного права. МЭК не несет ответственность за идентификацию частично или полностью такого патентного права.

МЭК 61010-2-034 был подготовлен Техническим комитетом ТС 66 «Безопасность измерительного, контрольного и лабораторного оборудования».

Стандарт имеет статус групповой публикации по безопасности в соответствии с Руководством МЭК 104.

Текст настоящего стандарта основан на следующих документах:

FDIS	Отчет о голосовании
66/614/FDIS	66/622/RVD

Полную информацию о голосовании по одобрению настоящего стандарта можно найти в вышеуказанном отчете.

МЭК 61010-2-034 должен использоваться совместно с последней третьей редакцией (2010-го года) МЭК 61010-1, включая его поправку 1 (2016-го года).

МЭК 61010-2-034 дополняет или модифицирует соответствующие разделы МЭК 61010-1, с целью его преобразования в МЭК 61010-2-034 «Частные требования к оборудованию для измерения сопротивления изоляции и испытательному оборудованию для проверки электрической прочности».

Так как настоящий стандарт, входящий в серию стандартов МЭК 61010, имеет статус «дополнения», «модификации», «замены» или «исключения», то соответствующие требования, методы испытаний или примечания, приведенные в МЭК 61010-1, должны быть соответствующим образом адаптированы.

В настоящем стандарте:

а) используются следующие типы шрифтов печати:

- требования: шрифт прямой Arial;
- примечания: шрифт малый прямой Arial;
- заключение о соответствии и испытание: шрифт курсив Arial;
- термины, используемые по всему тексту настоящего стандарта, которые определены в разделе 3 МЭК 61010-1: шрифт прямой прописной Arial;

б) подразделы, рисунки, таблицы и примечания, которые дополняют соответствующие им подразделы, рисунки, таблицы и примечания МЭК 61010-1, имеют нумерацию, начинающуюся с цифры 101. Дополнительные приложения обозначают буквами, начиная с AA, а дополнительные пункты перечислений обозначают буквой начиная с aa).

Настоящий стандарт был подготовлен в соответствии с Директивами ИСО/МЭК, часть 2.

Перечень всех частей, входящих в серию стандартов МЭК 61010, под общим заголовком «Безопасность электрических контрольно-измерительных приборов и лабораторного оборудования» может быть найден на веб-сайте МЭК.

Комитет принял решение, что содержание настоящего стандарта останется без изменений до конечной даты сохранения, указанной на сайте МЭК с адресом <http://webstore.iec.ch>, в данных, касающихся конкретного стандарта. На это время стандарт будет:

- подтвержден заново;
- аннулирован;
- заменен пересмотренным изданием; или
- изменен.

## Введение

МЭК 61010-1 устанавливает требования безопасности, которые обычно применяют ко всему оборудованию в пределах области его применения. Для некоторых типов оборудования требования МЭК 61010-1 и его поправки дополняются или изменяются специальными требованиями одного или нескольких стандартов МЭК 61010-2, которые рассматриваются совместно с требованиями МЭК 61010-1.

МЭК 61010-2-034 устанавливает требования к безопасности оборудования для измерения сопротивления изоляции и оборудования для проверки электрической прочности, подключаемого к блокам, линиям или цепям в целях проведения испытаний или измерений.

МЭК 61010-2-030 устанавливает требования к безопасности оборудования с испытательными или измерительными цепями, подключаемыми к устройствам или схемам, находящимся за пределами самого измерительного оборудования в целях проведения испытаний или измерений.

МЭК 61010-2-032 устанавливает требования к безопасности РУЧНЫХ и управляемых вручную датчикам тока (см. раздел 1 МЭК 61010-2-032).

МЭК 61010-2-033 устанавливает требования к безопасности РУЧНЫХ МУЛЬТИМЕТРОВ и других ИЗМЕРИТЕЛЬНЫХ ПРИБОРОВ, основная цель которых состоит в измерении напряжения в СЕТЯХ, находящихся под напряжением.

В МЭК 61010-2-034 включены все требования МЭК 61010-2-030. Требования МЭК 61010-2-034 распространяются на оборудование, входящее в область применения МЭК 61010-2-030 и МЭК 61010-2-034.

Для оборудования, попадающего в область применения МЭК 61010-2-032, МЭК 61010-2-033 и МЭК 61010-2-034, требования стандартов рассматривают в совокупности.

---

**БЕЗОПАСНОСТЬ ЭЛЕКТРИЧЕСКИХ КОНТРОЛЬНО-ИЗМЕРИТЕЛЬНЫХ ПРИБОРОВ  
И ЛАБОРАТОРНОГО ОБОРУДОВАНИЯ****Часть 2-034****Частные требования к оборудованию для измерения сопротивления изоляции  
и испытательному оборудованию для проверки электрической прочности**

Safety requirements for electrical equipment for measurement, control and laboratory use. Part 2-034.  
Particular requirements for measurement equipment for insulation resistance  
and test equipment for electric strength

---

Дата введения — 2019—04—01

**1 Область применения и назначение**

Область применения и назначение настоящего стандарта — по МЭК 61010-1 со следующими исключениями:

**1.1.1 Оборудование, входящее в область применения стандарта**

*Замена:*

*Заменить текст на следующий:*

Настоящий стандарт является групповым стандартом безопасности и предназначен, главным образом, для использования в качестве стандарта безопасности для изделий, указанных в области его применения, и должен применяться техническими комитетами МЭК при подготовке стандартов на изделия, аналогичные указанным в области применения настоящего стандарта, в соответствии с принципами, сформулированными в Руководстве МЭК 104 и Руководстве ИСО/МЭК 51.

Настоящий стандарт устанавливает требования безопасности к оборудованию для измерения сопротивления изоляции и оборудованию для проверки электрической прочности с выходным напряжением свыше 50 В переменного тока или 120 В постоянного тока.

Настоящий стандарт распространяется также на комбинированное измерительное оборудование, имеющее функцию измерения сопротивления изоляции или функцию проверки электрической прочности.

**1.1.2 Оборудование, исключенное из области применения стандарта**

*Дополнение:*

*Дополнить перечень следующими новыми перечислениями:*

aa) IEC 61557-8, Electrical safety in low voltage distribution systems up to 1 000 V a.c. and 1 500 V d.c. — Equipment for testing, measuring or monitoring of protective measures — Part 8: Insulation monitoring devices for IT systems (Электробезопасность в системах распределения низкого напряжения до 1000 В переменного тока и 1500 В постоянного тока. Оборудование для испытания, измерения или контроля защитных мер. Часть 8. Устройства контроля изоляции систем с изолирующим трансформатором);

bb) IEC 61557-9, Electrical safety in low voltage distribution systems up to 1 000 V a.c. and 1 500 V d.c. — Equipment for testing, measuring or monitoring of protective measures — Part 9: Equipment for insulation fault location in IT systems (Электробезопасность в системах распределения низкого напряжения до 1000 В переменного тока и 1500 В постоянного тока. Оборудование для испытания, измерения или контроля защитных мер. Часть 9. Оборудование для определения места повреждения изоляции в системах с изолирующим трансформатором).

---

## 2 Нормативные ссылки

Применяют соответствующий раздел МЭК 61010-1.

*Замена:*

*Заменить*

IEC 60364-4-44, Low-voltage electrical installations — Part 4-44: Protection for safety — Protection against voltage disturbances and electromagnetic disturbances with the following new reference (Низковольтные электроустановки. Часть 4-44. Защита для обеспечения безопасности. Защита от резких отклонений напряжения и электромагнитных помех)

*следующей новой ссылкой:*

IEC 60364-4-44:2007/AMD1:2015, Low-voltage electrical installations — Part 4-44: Protection for safety — Protection against voltage disturbances and electromagnetic disturbances (Низковольтные электрические установки. Часть 4-44. Защита для обеспечения безопасности. Защита от резких отклонений напряжения и электромагнитных помех)

*Дополнение:*

*Добавить следующую нормативную ссылку:*

IEC 61010-2-032, Safety requirements for electrical equipment for measurement, control, and laboratory use — Part 2-032: Particular requirements for hand-held and hand-manipulated current sensors for electrical test and measurement (Требования к безопасности электрооборудования для проведения измерений, управления и лабораторного использования. Часть 2-032. Частные требования к ручным и управляемым вручную датчикам тока для проведения электрических испытаний и измерений)

## 3 Термины и определения

Применяют соответствующий раздел МЭК 61010-1, за исключением следующего:

### 3.5 Термины безопасности

*Замена:*

*Заменить определение, указанное в пункте 3.5.4 МЭК 61010-1, следующим определением:*

**3.5.4 СЕТЬ (MAINS):** Низковольтная система сетевого питания.

*Дополнение:*

*Добавить следующее определение:*

**3.5.101 КАТЕГОРИЯ ИЗМЕРЕНИЙ (MEASUREMENT CATEGORY):** Классификация испытательных и измерительных цепей по типу СЕТИ, для подключения к которой они предназначены.

**Примечание 1** — КАТЕГОРИИ ИЗМЕРЕНИЯ учитывают КАТЕГОРИИ ПЕРЕНАПРЯЖЕНИЯ, уровни тока короткого замыкания, место расположения в электроустановке здания, в котором должны проводиться испытания или измерения, а также некоторые формы ограничения энергии или защиты от переходных процессов, включенных в электроустановку здания. Дополнительную информацию см. в приложении АА.

## 4 Испытания

Применяют соответствующий раздел МЭК 61010-1.

## 5 Маркировка и документация

Применяют соответствующий раздел МЭК 61010-1, за исключением следующего:

*Заменить заголовок раздела следующим заголовком:*

### 5 Маркировка, индикаторы и документация

#### 5.1.5 ВЫВОДЫ, соединения и управляющие устройства

*Дополнение:*

*Добавить следующий подпункт:*

5.1.5.101 ВЫВОДЫ измерительной цепи



## 5.1.5.101.1 Общие положения

Некоторые **ВЫВОДЫ** измерительной цепи для оборудования, попадающего в область применения настоящего стандарта, также выполняют функцию выходных **ВЫВОДОВ**.

За исключением случаев, установленных в 5.1.5.101.5:

а) следует маркировать значение **НОМИНАЛЬНОГО** напряжения относительно **ВЫВОДОВ** заземления измерительной цепи,

б) следует маркировать значение **НОМИНАЛЬНОГО** напряжения или **НОМИНАЛЬНОГО** тока, в зависимости от случая, каждой пары или набора **ВЫВОДОВ** измерительной цепи, предназначенных для совместного использования, а также

с) следует маркировать соответствующую **КАТЕГОРИЮ ИЗМЕРЕНИЯ** для каждой отдельной пары или набора **ВЫВОДОВ** измерительной цепи или символ 14, указанный в таблице 1, как определено в 5.1.5.101.2 и 5.1.5.101.3, если это применимо.

**ВЫВОДЫ** измерительной цепи обычно представляют собой пары или наборы. Каждая пара или набор **ВЫВОДОВ** может иметь **НОМИНАЛЬНОЕ** напряжение или **НОМИНАЛЬНЫЙ** ток, или и то и другое, в пределах этого набора, и каждый отдельный **ВЫВОД** может иметь **НОМИНАЛЬНОЕ** напряжение относительно земли. Для некоторого оборудования **НОМИНАЛЬНОЕ** напряжение (между **ВЫВОДАМИ**) может отличаться от **НОМИНАЛЬНОГО** напряжения относительно земли. Во избежание неправильного толкования маркировка должна быть четкой и понятной.

Символ 14, указанный в таблице 1, следует маркировать, если **ВЫВОДЫ**, предназначенные для измерения тока, не предназначены для подключения к трансформаторам тока без внутренней защиты (см. 101.2).

Маркировка должна быть нанесена рядом с **ВЫВОДАМИ**. Но, если не хватает места (как в оборудовании с несколькими входами), маркировку можно нанести на табличку с **НОМИНАЛЬНЫМИ ПАРАМЕТРАМИ** или шкальный диск, или **ВЫВОД** можно маркировать символом 14, указанным в таблице 1.

В случае любого набора **ВЫВОДОВ** измерительной цепи, если символ 14, указанный в таблице 1, наносится рядом с **ВЫВОДАМИ**, маркировать его более одного раза не требуется.

*Соответствие проверяют осмотром и, если применимо, в соответствии с требованиями 5.1.5.101.2, 5.1.5.101.3 и 5.1.5.101.4, и с учетом исключений, установленных в 5.1.5.101.5.*

5.1.5.101.2 **ВЫВОДЫ** измерительной цепи, предназначенные для **КАТЕГОРИЙ ИЗМЕРЕНИЯ** II, III или IV

Соответствующую **КАТЕГОРИЮ ИЗМЕРЕНИЯ** следует маркировать для **ВЫВОДОВ** измерительной цепи, предназначенных для измерений в пределах **КАТЕГОРИЙ ИЗМЕРЕНИЯ** II, III или IV. **КАТЕГОРИЯ ИЗМЕРЕНИЯ** должна маркироваться как «CAT II», «CAT III» или «CAT IV», в зависимости от применения.

Допускается маркировка нескольких типов **КАТЕГОРИЙ ИЗМЕРЕНИЯ** и их **НОМИНАЛЬНОГО** напряжения относительно земли.

*Соответствие проверяют осмотром.*

5.1.5.101.3 **ВЫВОДЫ** измерительной цепи, предназначенные для подключения к напряжениям выше уровней, указанных в 6.3.1

Символом 14, указанным в таблице 1, следует маркировать **ВЫВОДЫ** измерительной цепи с **НОМИНАЛЬНЫМИ ПАРАМЕТРАМИ** для подключения к напряжениям выше уровней, указанных в 6.3.1, за исключением **ВЫВОДОВ** с **НОМИНАЛЬНЫМИ ПАРАМЕТРАМИ** для измерений в пределах **КАТЕГОРИЙ ИЗМЕРЕНИЯ** II, III или IV (см. 5.4.1, перечисление bb)).

*Соответствие проверяют осмотром.*

5.1.5.101.4 **ОПАСНЫЕ ДЛЯ ЖИЗНИ** выходные **ВЫВОДЫ**

Выходные **ВЫВОДЫ** оборудования для измерения сопротивления изоляции и оборудования для проверки электрической прочности, которые могут быть **ОПАСНЫМИ ДЛЯ ЖИЗНИ**, следует маркировать символом 12, указанным в таблице 1, в непосредственной близости от этих **ВЫВОДОВ**.

*Соответствие проверяют осмотром.*

5.1.5.101.5 Постоянно подключенные, вспомогательные или низковольтные **ВЫВОДЫ** измерительной цепи

**ВЫВОДЫ** измерительной цепи не требуется маркировать, если:

а) они предназначены для постоянного подключения и недоступны (см. 5.4.3, перечисления aa) и bb)) или

б) они предназначены для подключения только к специальным **ВЫВОДАМ** другого оборудования, или

с) из других указаний следует, что **НОМИНАЛЬНОЕ** напряжение ниже уровней, установленных в 6.3.1.

*Примечание* — Примеры применимых указаний того, что входы предназначены для уровней напряжения ниже значений, указанных в 6.3.1, включают:

- маркировку отклонения на полную шкалу однодиапазонного вольтметра или амперметра, или маркировку максимального значения многодиапазонного универсального измерительного прибора;
- маркировку максимального диапазона переключателя напряжения;
- маркировку **НОМИНАЛЬНОГО** напряжения или **НОМИНАЛЬНОЙ** мощности, выраженных в децибелах, дБ, милливольт, мВт, или Ваттах, Вт, если эквивалентное значение этих параметров, указанное в документации, ниже 30 В переменного тока.

*Соответствие проверяют осмотром.*

#### **5.4.1 Общие положения**

*Дополнение:*

*Добавить следующие перечисления и абзац:*

аа) информация о каждой соответствующей **КАТЕГОРИИ ИЗМЕРЕНИЯ**, если измерительная цепь имеет **НОМИНАЛЬНЫЕ ПАРАМЕТРЫ** для **КАТЕГОРИИ ИЗМЕРЕНИЯ II, III или IV** (см. 5.1.5.101.2);

bb) для измерительных цепей, имеющих **НОМИНАЛЬНЫЕ ПАРАМЕТРЫ**, не подходящие для **КАТЕГОРИИ ИЗМЕРЕНИЯ II, III или IV**, но которые могут быть неправильно использованы при подключении к таким цепям, предупреждение о невозможности использовать оборудование для измерений в **СЕТИ** и подробные **НОМИНАЛЬНЫЕ ПАРАМЕТРЫ**, включая **ПЕРЕНАПРЯЖЕНИЯ ОТ ПЕРЕХОДНЫХ ПРОЦЕССОВ** (для получения дополнительной информации см. АА.2.4).

Некоторое оборудование может иметь несколько **НОМИНАЛЬНЫХ ПАРАМЕТРОВ КАТЕГОРИИ ИЗМЕРЕНИЯ** для одной и той же измерительной цепи. Для такого оборудования в документации следует четко указать **КАТЕГОРИИ ИЗМЕРЕНИЯ**, для использования в которых предназначено оборудование, и в которых оно не должно использоваться.

#### **5.4.3 Установка оборудования**

*Дополнение:*

*Добавить следующие перечисления:*

аа) для **ВЫВОДОВ** измерительной цепи, предназначенных для постоянного подключения и имеющих **НОМИНАЛЬНЫЕ ПАРАМЕТРЫ** для **КАТЕГОРИЙ ИЗМЕРЕНИЯ II, III или IV**, информация о **КАТЕГОРИИ ИЗМЕРЕНИЯ, НОМИНАЛЬНЫХ напряжениях или НОМИНАЛЬНОМ токе**, в зависимости от применения (см. 5.1.5.101.2);

bb) для **ВЫВОДОВ** измерительной схемы, предназначенных для постоянного подключения и **НОМИНАЛЬНЫЕ ПАРАМЕТРЫ** которых не соответствуют применяемым для **КАТЕГОРИЙ ИЗМЕРЕНИЯ II, III или IV**, информация о **НОМИНАЛЬНЫХ напряжениях, НОМИНАЛЬНЫХ токах и НОМИНАЛЬНЫХ ПЕРЕНАПРЯЖЕНИЯХ ОТ ПЕРЕХОДНЫХ ПРОЦЕССОВ**, в зависимости от применения (см. 5.1.5.101.5).

*Дополнение:*

*Добавить следующий подраздел:*

#### **5.101 Индикатор ОПАСНОСТИ**

##### **5.101.1 Общие положения**

Должен быть обеспечен как минимум один из следующих индикаторов **ОПАСНОСТИ**:

а) Индикаторная лампа **ОПАСНОСТИ**

Там, где предусмотрена индикаторная лампа, она должна гореть или мигать, когда на **ВЫВОДАХ** присутствуют **ОПАСНЫЕ ДЛЯ ЖИЗНИ** напряжения. Лампа может начать гореть или мигать в любой момент, когда активирован выход.

Индикаторная лампа должна быть красного цвета.

Если индикаторная лампа мигает, частота мигания должна составлять от 50 до 300 циклов в минуту. Рабочий цикл должен составлять не менее 40 %.

*Соответствие проверяют осмотром и измерением.*

б) Переменный визуальный индикатор

Там, где предусмотрен переменный визуальный индикатор с контрастными цветами, он должен работать, когда на **ВЫВОДАХ** присутствуют **ОПАСНЫЕ ДЛЯ ЖИЗНИ** напряжения. Индикатор может начать работать в любой момент, когда активирован выход.

Визуальный индикатор должен иметь равноотстоящие области значительно контрастных цветов и/или рисунков.

*Соответствие проверяют осмотром.*

с) Звуковой индикатор

Там, где предусмотрен звуковой индикатор, он должен производить звук с минимальным постоянным уровнем звукового давления 70 дБ (А) и частотой основной гармоники ниже 5 кГц для предупреждения ОПЕРАТОРА или наблюдателя, когда на ВЫВОДАХ присутствуют ОПАСНЫЕ ДЛЯ ЖИЗНИ напряжения. Он может начать производить звук в любой момент, когда активирован выход.

*Соответствие проверяют измерением максимального уровня звукового давления по частотной характеристике А в положении ОПЕРАТОРА и в положениях наблюдателя. Применяют следующие условия:*

1) во время измерения оборудование установлено и работает как при НОРМАЛЬНОМ ПРИМЕНЕНИИ;

2) измерители уровня звука, используемые при измерении, соответствуют типу 1 МЭК 61672-1 или, в случае интегрирующего измерителя уровня звука, — типу 1 МЭК 61672-2;

3) расстояние между стеной или любым другим объектом и поверхностью оборудования составляет не менее 3 м.

### **5.101.2 Индикаторная лампа для стационарного оборудования**

Там, где испытательное оборудование можно установить стационарно, следует предусмотреть подключение внешней индикаторной лампы.

Источник питания для внешней индикаторной лампы может быть отделен от испытательного оборудования.

*Соответствие проверяют осмотром.*

## **6 Защита от поражения электрическим током**

Применяют соответствующий раздел МЭК 61010-1, за исключением следующего:

### **6.5.2.1 Общие положения**

*Замена:*

*Заменить заявление о соответствии следующим:*

*Соответствие проверяют согласно процедурам, установленным в 6.5.2.2—6.5.2.6 и 6.5.2.101.*

### **6.5.2.3 ВЫВОД защитного проводника**

*Замена:*

*Заменить перечисление h) пункт 2) следующим:*

h) 2) ЗАЩИТНОЕ СОЕДИНЕНИЕ не должно прерываться каким-либо выключателем или размыкателем. Устройства, используемые для непрямого подключения в испытательных и измерительных цепях (см. 6.5.2.101), допускается использовать как часть ЗАЩИТНОГО СОЕДИНЕНИЯ.

*Дополнение:*

*Добавить следующие подпункт и рисунок:*

#### **6.5.2.101 Непрямое подключение для испытательных и измерительных цепей**

Непрямое подключение устанавливает соединение между ВЫВОДОМ ЗАЩИТНОГО ПРОВОДНИКА и ДОСТУПНЫМИ токопроводящими частями, если они начинают проводить ОПАСНОЕ ДЛЯ ЖИЗНИ напряжение в результате неисправности.

Устройствами для установления непрямого подключения являются:

а) ограничители напряжения, которые становятся токопроводящими, когда напряжение на них превышает соответствующие уровни, указанные в перечислении а) 6.3.2, с максимальной защитой от перегрузки по току для предотвращения пробоя устройства. Продолжительность в зависимости от тока не должна превышать уровни, указанные на рисунке 101.

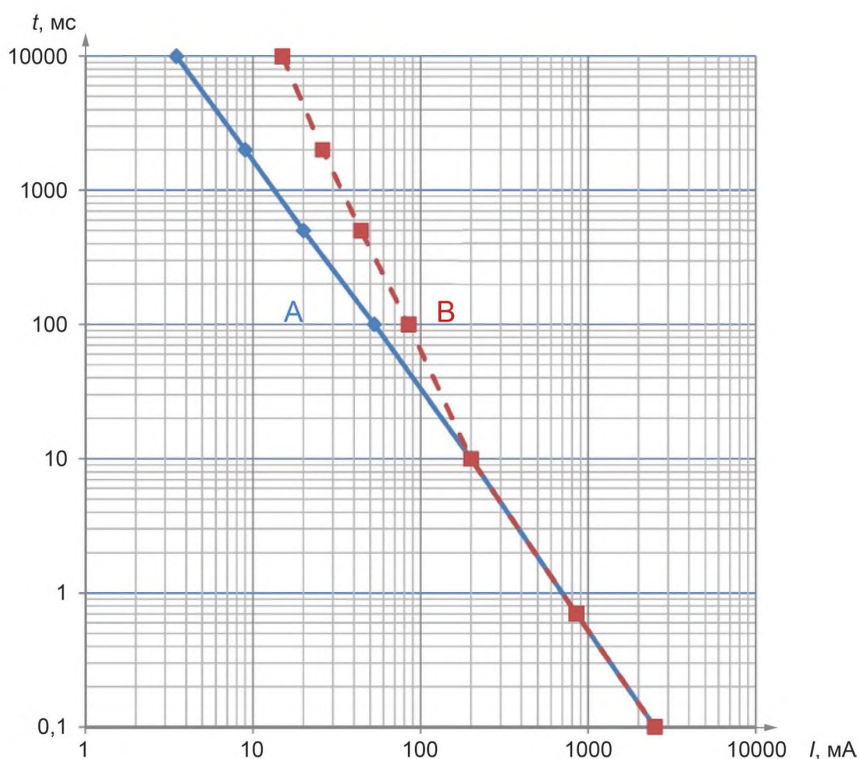
*Соответствие проверяют подключением ДОСТУПНЫХ токопроводящих частей к максимальному ОПАСНОМУ ДЛЯ ЖИЗНИ напряжению в соответствии с НОМИНАЛЬНЫМИ ПАРАМЕТРАМИ оборудования, когда оборудование работает как при НОРМАЛЬНОМ ПРИМЕНЕНИИ. Ток между ДОСТУПНЫМИ токопроводящими частями и ВЫВОДОМ ЗАЩИТНОГО ПРОВОДНИКА измеряют при помощи схемы, изображенной на рисунке А.1;*

б) завязание от напряжения расцепляющие устройства, которые размыкают все полюсы питания СЕТИ или источника ОПАСНОГО ДЛЯ ЖИЗНИ напряжения и подключают ДОСТУПНЫЕ токопроводящие части к ВЫВОДУ ЗАЩИТНОГО ПРОВОДНИКА всякий раз, когда напряжение на них достигает соответствующих уровней, указанных в перечислении а) 6.3.2. Продолжительность расцепления в зависимости от тока не должна превышать уровни, указанные на рисунке 101.

Соответствие проверяют последовательной подачей напряжения соответствующего уровня, указанного в перечислении а) 6.3.2 и максимального **НОМИНАЛЬНОГО** напряжения между **ДОСТУПНЫМИ** токопроводящими частями и **ВЫВОДОМ ЗАЩИТНОГО ПРОВОДНИКА**. Ток между **ДОСТУПНЫМИ** токопроводящими частями и **ВЫВОДОМ ЗАЩИТНОГО ПРОВОДНИКА** измеряют при помощи схемы, приведенной на рисунке А.1.

Ограничители напряжения или зависящие от напряжения расцепляющие устройства, определенные в перечислениях а) и б), должны соответствовать как минимум **НОМИНАЛЬНЫМ ПАРАМЕТРАМ** напряжения и тока измерительных **ВЫВОДОВ**.

Соответствие проверяют осмотром.



A — переменный ток, мА; B — постоянный ток, мА

Примечание 1 — Этот рисунок основан на рисунках 20 и 22 МЭК/ТУ 60479-1:2005 и рисунке 20 МЭК/ТУ 60479-2:2007.

Рисунок 101 — Длительность протекания тока в зависимости от протекающего через корпус постоянного и переменного тока

## 6.6 Подключения к внешним цепям

Дополнение:

Добавить следующие пункты:

### 6.6.101 ВЫВОДЫ измерительной цепи

Токопроводящие части каждого несопряженного **ВЫВОДА** измерительной цепи, способного начать проводить **ОПАСНОЕ ДЛЯ ЖИЗНИ** напряжение, когда наивысшие **НОМИНАЛЬНЫЕ** напряжения подаются к другим **ВЫВОДАМ** измерительной цепи на оборудовании, должны быть отделены как минимум:

а) в случае ВЫВОДОВ с НОМИНАЛЬНЫМ напряжением до 1000 В переменного тока или 1500 В постоянного тока, применимым ЗАЗОРОМ и ПУТЕМ УТЕЧКИ, указанным в таблице 101, от наибольшего приближения испытательного пальца, касающегося внешних частей ВЫВОДА в наименее благоприятном положении (см. рисунок 1),

б) в случае ВЫВОДОВ с НОМИНАЛЬНЫМ напряжением свыше 1000 В переменного тока или 1500 В постоянного тока, ЗАЗОРОМ и ПУТЕМ УТЕЧКИ, составляющим 2,8 мм от наибольшего приближения испытательного пальца, касающегося внешних частей ВЫВОДА в наименее благоприятном положении.

Кроме того, ВЫВОДЫ с НОМИНАЛЬНЫМ напряжением свыше 1000 В переменного тока или 1500 В постоянного тока должны выдерживать испытание напряжением, согласно 6.8, при испытательном напряжении, равном номинальному напряжению ВЫВОДА, умноженному на 1,25, подаваемому между наибольшим приближением испытательного пальца, касающегося внешних частей ВЫВОДА в наименее благоприятном положении, и другими ВЫВОДАМИ измерительной цепи.

**ПРИМЕР** — Для среднеквадратического значения НОМИНАЛЬНОГО напряжения 4000 В среднеквадратическое значение испытательного напряжения составляет 5000 В (пиковое значение 7070 В). Расчетный ЗАЗОР согласно  $D_2$  в таблице К.15 составляет 13,1 мм. В случае однородных полей путем проведения испытаний можно получить более низкое значение ЗАЗОРА (для получения дополнительной информации об однородных полях см. МЭК 60664-1).

В качестве исключения токопроводящие части ВЫВОДОВ зажимного или винтового типа, в том числе ВЫВОДОВ, не требующих использования ИНСТРУМЕНТА для разжимания или отвинчивания, не должны быть доступны, когда они находятся в несопряженном положении.

Таблица 101 — ЗАЗОРЫ и ПУТИ УТЕЧКИ для ВЫВОДОВ измерительной цепи с токопроводящими частями под ОПАСНЫМ ДЛЯ ЖИЗНИ напряжением до 1000 В переменного тока или 1500 В постоянного тока

Напряжение на токопроводящих частях ВЫВОДА, В (среднеквадратичное значение переменного тока и значение постоянного тока)	ЗАЗОР и ПУТЬ УТЕЧКИ, мм
$> 30 \leq 300$	0,8
$> 300 \leq 600$	1,0
$> 600 \leq 1\ 000$	2,6
$> 1\ 000 \leq 1\ 500^a$	2,8

Примечание — Значения в этой таблице не применяют к напряжениям ниже ОПАСНЫХ ДЛЯ ЖИЗНИ напряжений [см. 6.3.1, перечисление а)].

<sup>a</sup> Только для напряжения постоянного тока.

При установке оборудования во ВЛАЖНЫХ УСЛОВИЯХ требования к ЗАЗОРУ и ПУТИ УТЕЧКИ для напряжений от 16 до 30 В переменного тока или от 35 до 60 В постоянного тока отсутствуют, однако токопроводящие части несопряженного ВЫВОДА измерительной цепи не должны быть ДОСТУПНЫ.

Приложение СС содержит информацию о рекомендуемых размерах четырехмиллиметровых ВЫВОДОВ.

Соответствие проверяют осмотром, определением доступных частей, измерением применимых ЗАЗОРОВ и ПУТЕЙ УТЕЧКИ, а также, если применимо, испытанием напряжением согласно 6.8.

#### 6.6.102 Специализированные ВЫВОДЫ измерительной цепи

Компоненты, датчики и устройства, предназначенные для подключения к специализированным ВЫВОДАМ измерительной цепи, не должны быть ДОСТУПНЫ и не должны проводить ОПАСНОЕ ДЛЯ ЖИЗНИ напряжение, как при НОРМАЛЬНОМ ПРИМЕНЕНИИ, так и в условиях единичной неисправности, даже когда максимальное НОМИНАЛЬНОЕ напряжение подается на любой другой ВЫВОД измерительной цепи.

Примечание — Специализированные ВЫВОДЫ включают например ВЫВОДЫ для подключения разъемов термопар.

Соответствие проверяют осмотром и измерениями. Компоненты, датчики и устройства, предназначенные для подключения к специализированным ВЫВОДАМ измерительной цепи, должны

быть подключены. Измерения согласно 6.3 проводят для определения того, что уровни напряжения, указанные в 6.3.1 и 6.3.2, не превышаются, когда каждое из следующих напряжений подается к каждому другому ВЫВОДУ измерительной цепи, если применимо:

- a) наибольшее **НОМИНАЛЬНОЕ** напряжение переменного тока при любой **НОМИНАЛЬНОЙ** частоте **СЕТИ**;
- b) наибольшее **НОМИНАЛЬНОЕ** напряжение постоянного тока;
- c) наибольшее **НОМИНАЛЬНОЕ** напряжение переменного тока при соответствующей максимальной **НОМИНАЛЬНОЙ** частоте, используемой при измерении.

#### 6.7.1.3 ПУТИ УТЕЧКИ

*Дополнение:*

*Добавить следующий абзац после третьего абзаца:*

В случае **РУЧНОГО ОБОРУДОВАНИЯ**, не снабжаемого питанием от **СЕТИ** или измерительной цепи, допускаются в **ПУТИ УТЕЧКИ** соответствия с группой материалов I для всех изоляционных материалов.

#### 6.7.1.5 Требования к изоляции в зависимости от типа цепи

*Замена:*

*Заменить текст следующим:*

Требования к изоляции в определенных типах цепей указывают следующим образом:

- a) согласно 6.7.2 для **СЕТЕВЫХ ЦЕПЕЙ КАТЕГОРИИ ПЕРЕНАПРЯЖЕНИЯ II** с номинальным напряжением питания до 300 В.

Примечание 1 — Для получения сведений о **НОМИНАЛЬНЫХ** напряжениях **СЕТЕВОГО** питания см. приложение I;

- b) согласно 6.7.3 для вторичных цепей, отделенных от цепей, приведенных в перечислении a) только с помощью трансформатора;

- c) согласно разделу К.1 для сетевых цепей **КАТЕГОРИИ ПЕРЕНАПРЯЖЕНИЯ III** или **IV** или для **КАТЕГОРИИ ПЕРЕНАПРЯЖЕНИЯ II** свыше 300 В;

- d) согласно разделу К.2 для вторичных цепей, отделенных от цепей, приведенных в перечислении c) только с помощью трансформатора;

- e) согласно разделу К.3 для цепей, имеющих одну или несколько из следующих характеристик:

- 1) максимально возможное **ПЕРЕНАПРЯЖЕНИЕ ОТ ПЕРЕХОДНЫХ ПРОЦЕССОВ** ограничено источником питания или внутри оборудования до известного уровня ниже уровня, принятого для **СЕТЕВОЙ** цепи;

- 2) максимально возможное **ПЕРЕНАПРЯЖЕНИЕ ОТ ПЕРЕХОДНЫХ ПРОЦЕССОВ** выше уровня, принятого для **СЕТЕВОЙ** цепи;

- 3) **РАБОЧЕЕ НАПРЯЖЕНИЕ** представляет собой сумму напряжений от нескольких цепей или смешанное напряжение;

- 4) **РАБОЧЕЕ НАПРЯЖЕНИЕ** включает в себя повторяющееся пиковое напряжение, которое может включать периодическую несинусоидальную форму сигнала или непериодическую форму сигнала, возникающую с некоторой регулярностью;

- 5) **РАБОЧЕЕ НАПРЯЖЕНИЕ** имеет частоту свыше 30 кГц;

- 6) цепь представляет собой измерительную цепь, в которой не применяются **КАТЕГОРИИ ИЗМЕРЕНИЯ**;

- f) согласно разделу К.101 для измерительных цепей **КАТЕГОРИЙ ИЗМЕРЕНИЯ II, III и IV**.

Примечание 2 — Эти требования проиллюстрированы на структурной схеме, представленной в приложении DD.

Примечание 3 — Для получения сведений о требованиях к переключающим цепям, таким как импульсный источник питания, см. раздел К.3.

Примечание 4 — Предполагаемый переходный уровень для **СЕТИ** определяется по таблице 443.2 МЭК 60364-4-44:2007/AMD1:2015.

## 6.9 Требования к конструкции для защиты от поражения электрическим током

*Дополнение:*

*Добавить следующие пункты и рисунки:*

**6.9.101 Защита от непреднамеренной подачи напряжения на выход**

Если выходы оборудования могут стать ОПАСНЫМИ ДЛЯ ЖИЗНИ, то требуется предотвратить возможность непреднамеренной подачи напряжения на них.

Примеры таких методов включают:

- a) переключатель подачи испытательного напряжения, требующий от ОПЕРАТОРА применения непрерывного давления в течение не менее 1 с;
- b) переключатель подачи испытательного напряжения, приводимый в действие ключом;
- c) переключатель подачи испытательного напряжения под подпружиненной крышкой, которую необходимо поднять для доступа к переключателю;
- d) два переключателя, предназначенные для ограничения использования ОПЕРАТОРОМ обеих рук, которые нажимаются одновременно для активации испытания. Инструкции для оборудования должны содержать предупреждение о том, что на оба переключателя требуется нажимать обеими руками.

Автоматическая работа по подаче напряжения на выходы оборудования должна быть снабжена блокировками (см. раздел 15), и в документации должно содержаться предупреждение не приближаться к испытываемому устройству.

*Соответствие проверяют осмотром.*

**6.9.102 Защита от автоматической подачи напряжения на выход**

В случае сбоя питания и последующего восстановления источника питания оборудование всегда должно включаться в безопасный режим, даже если переключатель подачи испытательного напряжения включается, когда восстанавливается питание.

*Соответствие проверяют осмотром.*

**6.9.103 Разряд остаточных напряжений**

Оборудование должно быть способным к безопасному разряду остаточных напряжений на испытываемой линии или блоке. Если для разряда остаточного напряжения используются резисторы, они должны иметь НОМИНАЛЬНЫЕ ПАРАМЕТРЫ на максимальное выходное напряжение и накопленную энергию за определенное время.

Емкость линии или блока представляет собой емкость между испытываемыми проводниками. Максимальная НОМИНАЛЬНАЯ емкость линии или блока должна быть указана в документации пользователя.

Время цикла заряда равно  $t_c$ . Время заряда максимальной емкости линии или блока используется для расчета максимально допустимого времени разряда.

Максимально допустимое время цикла разряда в безопасных пределах, указанных в 6.3.1, равно  $t_d$ . Время разряда  $t_d$  должно быть меньше  $4t_c$  или 10 с, в зависимости от того, какое значение больше.

Если оборудование оснащено устройством отображения напряжения, напряжение на ВЫВОДАХ оборудования должно отображаться, если ВЫВОДЫ становятся ОПАСНЫМИ ДЛЯ ЖИЗНИ.

*Соответствие проверяют осмотром и следующим испытанием:*

*Если изготовитель оборудования указал максимальную емкость линии или блока, равную или превышающую 1 нФ, и выходное напряжение, не превышающее 10000 В, то испытание на соответствие проводят с использованием конденсатора емкостью в пределах 10 % от значения, заданного линией А на рисунке 3.*

*Если указанная изготовителем максимальная емкость линии или блока меньше 1 нФ, следует использовать конденсатор емкостью в пределах 10 % от этого значения.*

*Для оборудования, указанного для максимально возможной емкости линии или блока, равной или превышающей 1 нФ, и выходного напряжения, превышающего 10000 В, испытание на соответствие проводят с использованием подходящего конденсатора с номиналом 1 нФ.*

*Оборудование используют для заряда выбранного конденсатора при установленном максимальном НОМИНАЛЬНОМ выходном напряжении при максимальной скорости заряда. Время цикла заряда записывается.*

*При разряде выходное напряжение измеряют внешним вольтметром с высоким импедансом, не влияющим на результат испытания.*

*Время разряда  $t_d$  должно быть меньше  $4t_c$  или 10 с, в зависимости от того, какое значение больше для испытания.*

**6.9.104 Изоляция между СЕТЕВЫМИ ЦЕПЯМИ и выходными цепями**

Выходное испытательное напряжение должно быть отделено от СЕТЕВЫХ ЦЕПЕЙ ДВОЙНОЙ ИЗОЛЯЦИЕЙ, УСИЛЕННОЙ ИЗОЛЯЦИЕЙ или защитным экраном, подключенным к ВЫВОДУ защитного проводника, изолированному от СЕТИ и выходов ОСНОВНОЙ ИЗОЛЯЦИЕЙ.



ЗАЗОРЫ для ДВОЙНОЙ или УСИЛЕННОЙ ИЗОЛЯЦИИ основаны на сумме пиковых рабочих напряжений СЕТЕВОЙ ЦЕПИ и выходной цепи и наивысшего ожидаемого дополнительного ПЕРЕНАПРЯЖЕНИЯ ОТ ПЕРЕХОДНЫХ ПРОЦЕССОВ от СЕТЕВОЙ ЦЕПИ или выходной цепи. Следует использовать метод расчета согласно К.3.2.

Если используется защитный экран, ОСНОВНАЯ ИЗОЛЯЦИЯ между экраном и СЕТЕВОЙ ЦЕПЬЮ и выходной цепью должна определяться или рассчитываться отдельно.

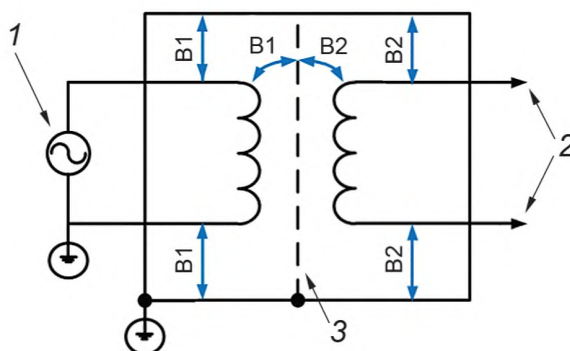
*Соответствие проверяют осмотром и испытанием.*

Примечание 1 — Ниже приводятся два примера расчетов.

Питание схемы осуществляется от сетевого трансформатора, подключаемого к розетке распределительной системы с сетевым напряжением 230 В и КАТЕГОРИЕЙ ПЕРЕНАПРЯЖЕНИЯ II. Линейный трансформатор располагается между СЕТЬЮ и вторичной цепью. Выходное напряжение оборудования составляет 2000 В переменного тока.

**ПРИМЕР 1 — Схема с защитным экраном**

*Трансформатор имеет подключенный защитный экран. СЕТЕВАЯ ЦЕПЬ и выход разделены ОСНОВНОЙ ИЗОЛЯЦИЕЙ (см. рисунок 102).*



1 — напряжение сетевой цепи 230 В переменного тока, КАТЕГОРИЯ ПЕРЕНАПРЯЖЕНИЯ II, ПЕРЕНАПРЯЖЕНИЕ ОТ ПЕРЕХОДНЫХ ПРОЦЕССОВ 2500 В; 2 — выходное напряжение 2000 В переменного тока, вторичная цепь, ПЕРЕНАПРЯЖЕНИЕ ОТ ПЕРЕХОДНЫХ ПРОЦЕССОВ 1500 В; 3 — подключенный защитный экран

Рисунок 102 — Схема с защитным экраном

ПЕРЕНАПРЯЖЕНИЕ ОТ ПЕРЕХОДНЫХ ПРОЦЕССОВ 2500 В во вторичных цепях уменьшается на один уровень до 1500 В согласно 6.7.3.1.

Значения требуемых ЗАЗОРОВ для значений  $V_1$  и  $V_2$  могут быть взяты непосредственно из таблиц 4 и 6.

ЗАЗОР для значения  $V_1$  получен из таблицы 4 для СЕТИ напряжением 300 В переменного тока и равен 1,5 мм.

ЗАЗОР для значения  $V_2$  получен из таблицы 6 для вторичного напряжения 2000 В переменного тока и равен 5,3 мм.

ЗАЗОР, мм, для значения  $V_2$  также может быть получен путем расчета, приведенного в К.3.2:

$$\text{ЗАЗОР} = D_1 + F \cdot (D_2 - D_1)$$

$$U_w = 2000 \text{ В} \cdot 1,414 = 2828 \text{ В пикового значения напряжения}$$

$$U_t = 1500 \text{ В (вторичная цепь)}$$

$$U_m = 1500 \text{ В} + 2828 \text{ В} = 4328 \text{ В}$$

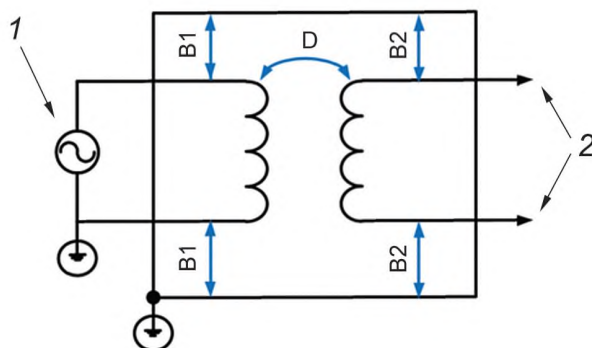
$$F = 1,25U_w/U_m - 0,25 = 0,567$$

$$\text{ЗАЗОР, мм, для } V_2 \text{ равен } 3,3 + 0,567 \cdot (6,82 - 3,3) = 5,3.$$



**ПРИМЕР 2 — Схема с ДВОЙНОЙ ИЗОЛЯЦИЕЙ**

СЕТЕВАЯ ЦЕПЬ и выход отделены ДВОЙНОЙ ИЗОЛЯЦИЕЙ (см. рисунок 103).



1 — сетевая цепь 230 В переменного тока, КАТЕГОРИЯ ПЕРЕНАПРЯЖЕНИЯ II, ПЕРЕНАПРЯЖЕНИЕ ОТ ПЕРЕХОДНЫХ ПРОЦЕССОВ 2500 В; 2 — выходное напряжение 2000 В переменного тока, вторичная цепь, ПЕРЕНАПРЯЖЕНИЕ ОТ ПЕРЕХОДНЫХ ПРОЦЕССОВ 1500 В

Рисунок 103 — Схема с ДВОЙНОЙ ИЗОЛЯЦИЕЙ

ПЕРЕНАПРЯЖЕНИЕ ОТ ПЕРЕХОДНЫХ ПРОЦЕССОВ 2500 В во вторичных цепях уменьшается на один уровень до 1500 В согласно 6.7.3.1.

Значения требуемых ЗАЗОРОВ для значений  $B_1$  и  $B_2$  могут быть взяты непосредственно из таблиц 4 и 6.

ЗАЗОР для значения  $B_1$  получен из таблицы 4 для СЕТИ с напряжением 300 В переменного тока и равен 1,5 мм.

ЗАЗОР для значения  $B_2$  получен из таблицы 6 для напряжения вторичной цепи 2000 В переменного тока и равен 5,3 мм.

Требуемый ЗАЗОР, мм, для ДВОЙНОЙ ИЗОЛЯЦИИ  $D$  рассчитывают следующим образом:

$$\text{ЗАЗОР} = D_1 + F \cdot (D_2 - D_1)$$

$$U_w = (230 + 2000) \cdot 1,414 = 3154 \text{ В пикового значения напряжения}$$

$$U_t = 2500 \text{ В} - 325 \text{ В} = 2175 \text{ В}$$

$$U_m = 2175 \text{ В} + 3154 \text{ В} = 5329 \text{ В}$$

$$F = 1,25 U_w / U_m - 0,25 = 0,48$$

$$\text{ЗАЗОР} = 4,51 + 0,48 \cdot (9,28 - 4,51) = 6,8 \text{ мм.}$$

Для ДВОЙНОЙ ИЗОЛЯЦИИ значение удваивается. ЗАЗОР для  $D = 6,8 \cdot 2 = 13,6 \text{ мм.}$

## 7 Защита от механических ОПАСНОСТЕЙ

Применяют соответствующий раздел МЭК 61010-1.

## 8 Стойкость к механическим воздействиям

Применяют соответствующий раздел МЭК 61010-1.

## 9 Защита от распространения огня

Применяют соответствующий раздел МЭК 61010-1.

## 10 Предельно допустимые температуры оборудования и теплостойкость

Применяют соответствующий раздел МЭК 61010-1.

## 11 Защита от ОПАСНОСТЕЙ, вызываемых жидкостями и твердыми посторонними предметами

Применяют соответствующий раздел МЭК 61010-1.

## 12 Защита от излучения, включая излучение лазерных источников, и от звукового и ультразвукового давления

Применяют соответствующий раздел МЭК 61010-1.

## 13 Защита от выделяющихся газов и веществ, а также взрывов, в том числе направленных внутрь

Применяют соответствующий раздел МЭК 61010-1.

## 14 Компоненты и сборочные узлы

Применяют соответствующий раздел МЭК 61010-1 за исключением следующего:

*Дополнение:*

*Добавить следующие пункты:*

### **14.101 Цепи, используемые для ограничения ПЕРЕНАПРЯЖЕНИЯ ОТ ПЕРЕХОДНЫХ ПРОЦЕССОВ в измерительных цепях, используемых для измерения СЕТИ**

Если в измерительной цепи, используемой для измерения СЕТИ, используют управление ПЕРЕНАПРЯЖЕНИЕМ ОТ ПЕРЕХОДНЫХ ПРОЦЕССОВ, элемент или цепь ограничения перенапряжения должны иметь достаточную прочность для ограничения вероятных ПЕРЕНАПРЯЖЕНИЙ ОТ ПЕРЕХОДНЫХ ПРОЦЕССОВ.

*Соответствие проверяют путем подачи пяти положительных и пяти отрицательных импульсов с применимым импульсным напряжением, указанным в таблице 102, с промежутком до 1 мин, от гибридного импульсного генератора (см. МЭК 61180-1). Генератор вырабатывает сигнал, имеющий форму сигнала напряжения разомкнутой цепи 1,2/50 мкс, форму сигнала тока короткого замыкания 8/20 мкс, с выходным импедансом (пиковое напряжение разомкнутой цепи, деленное на пиковый ток короткого замыкания) 2 Ом для КАТЕГОРИЙ ИЗМЕРЕНИЯ III и IV или 12 Ом для КАТЕГОРИЙ ИЗМЕРЕНИЯ II. Если это необходимо для повышения импеданса, сопротивление можно добавлять последовательно.*

*Испытательное напряжение подается во время работы цепи при НОРМАЛЬНОМ ПРИМЕНЕНИИ, в сочетании с сетевым напряжением, между каждой парой ВЫВОДОВ, используемых для измерения СЕТИ, в которой присутствуют компоненты или цепи ограничения перенапряжения.*

*СЕТЕВОЕ напряжение представляет собой максимальное НОМИНАЛЬНОЕ фазное напряжение измеряемой сети. Для измерительных цепей с НОМИНАЛЬНЫМИ ПАРАМЕТРАМИ на фазные напряжения свыше 400 В среднеквадратического значения переменного тока или постоянного тока испытание может проводиться с помощью доступного источника напряжения, имеющего фазное напряжение как минимум 400 В среднеквадратического значения переменного тока или постоянного тока. В этом случае не требуется, чтобы источник напряжения соответствовал НОМИНАЛЬНЫМ ПАРАМЕТРАМ измерительной цепи, однако цепи с НОМИНАЛЬНЫМИ ПАРАМЕТРАМИ на переменный ток испытывают с помощью источника переменного тока, а цепи с НОМИНАЛЬНЫМИ ПАРАМЕТРАМИ на постоянный ток, испытывают с помощью источника постоянного тока.*

*Примечание* — Это испытание может быть очень опасным. Для защиты персонала, выполняющего испытание, могут использоваться взрывозащитные экраны и другие средства.

*Во время испытания компонент или цепь ограничения перенапряжения не должны размыкаться или перегреваться. Если результаты испытания сомнительны или неубедительны, испытание следует повторить еще два раза.*

Таблица 102 — Импульсные напряжения

НОМИНАЛЬНОЕ фазное напряжение переменного тока (среднеквадратичное значение) или НОМИНАЛЬНОЕ значение постоянного тока измеряемой сети, В	Импульсное напряжение, В		
	КАТЕГОРИЯ ИЗМЕРЕНИЙ II	КАТЕГОРИЯ ИЗМЕРЕНИЙ III	КАТЕГОРИЯ ИЗМЕРЕНИЙ IV
≤ 50	500	800	1500
> 50 ≤ 100	800	1500	2500
> 100 ≤ 150	1500	2500	4000
> 150 ≤ 300	2500	4000	6000
> 300 ≤ 600	4000	6000	8000
> 600 ≤ 1000	6000	8000	12000
> 1000 ≤ 1500 <sup>а)</sup>	8000	10000	15000

<sup>а)</sup> Только для напряжения постоянного тока.

#### 14.102 Щупы в сборе и вспомогательное оборудование

Щупы в сборе и вспомогательное оборудование, входящие в область применения МЭК 61010-031, и датчики тока, входящие в область применения МЭК 61010-2-032, должны соответствовать требованиям этих стандартов.

*Соответствие проверяют осмотром.*

#### 15 Защита с помощью блокировок

Применяют соответствующий раздел МЭК 61010-1.

#### 16 ОПАСНОСТИ, возникающие при применении оборудования

Применяют соответствующий раздел МЭК 61010-1, за исключением следующего:

##### 16.1 Обоснованно прогнозируемое неправильное применение

*Дополнение:*

*Добавить следующий заголовок пункта перед первым абзацем:*

##### 16.1.101 Общие положения

*Добавить следующий пункт после текста о подтверждении соответствия:*

##### 16.1.102 Защита от сторонних напряжений от распределительной системы

ОПЕРАТОР не должен подвергаться опасностям при случайной подаче на выходные ВЫВОДЫ стороннего напряжения переменного или постоянного тока в течение 10 с. Максимальное значение стороннего напряжения составляет 110 % от наибольшего НОМИНАЛЬНОГО напряжения распределительной системы, для проведения измерений или испытаний для которой предназначено оборудование.

*Соответствие проверяют проведением следующих испытаний, в зависимости от применяемости:*

*а) испытание на напряжение переменного тока*

*Испытательное напряжение переменного тока максимального значения стороннего напряжения переменного тока подают в течение 10 с между выходными ВЫВОДАМИ при условиях НОРМАЛЬНОГО ПРИМЕНЕНИЯ, когда оборудование выключено, затем включено, и затем, когда на выходы подано питание.*

*Источник испытательного напряжения должен обеспечивать ток как минимум возможного тока короткого замыкания, в зависимости от применяемости.*

*б) испытание на напряжение постоянного тока.*

*Испытательное напряжение постоянного тока максимального значения стороннего напряжения постоянного тока обеих полярностей подают между выходными ВЫВОДАМИ в течение 10 с при*

*НОРМАЛЬНОМ ПРИМЕНЕНИИ, когда оборудование выключено, затем включено, и затем, когда на выходы подано напряжение.*

*После проведения испытаний следует четко указать повреждения, при их наличии, показания и отображаемые значения не должны допускать возможности небезопасного толкования.*

*Это требование включает в себя повторную активацию защитных устройств ОПЕРАТОРОМ без какого-либо ремонта. Замена доступных для ОПЕРАТОРА предохранителей рассматривается как повторная активация защитного устройства.*

## 17 Оценка РИСКА

Применяют соответствующий раздел МЭК 61010-1.

*Дополнение:*

*Добавить следующий новый раздел:*

## 101 Измерительные цепи

### 101.1 Общие положения

Оборудование должно обеспечивать защиту от ОПАСНОСТЕЙ, возникающих при НОРМАЛЬНОМ ПРИМЕНЕНИИ и ОБОСНОВАННО ПРОГНОЗИРУЕМОМ НЕПРАВИЛЬНОМ ПРИМЕНЕНИИ измерительных цепей, определенных ниже:

а) при возможности возникновения ОПАСНОСТИ цепь измерения тока не должна размыкать измеряемую цепь во время изменения диапазона или во время использования трансформаторов тока без внутренней защиты (см. 101.2);

б) электрическая величина, находящаяся в пределах характеристик для любого ВЫВОДА, не должна создавать ОПАСНОСТЬ при ее подаче к этому ВЫВОДУ или любому другому совместимому ВЫВОДУ, с настройками диапазона и функций, установленными любым возможным способом (см. 101.3);

с) любое прямое подключение между оборудованием и другими устройствами или вспомогательным оборудованием, предназначенным для использования с оборудованием, не должно создавать ОПАСНОСТЬ, даже если документация или маркировка запрещают прямое подключение, в то время, когда оборудование используют для целей измерения (см. 6.6);

д) в случае измерительных цепей, включающих один или несколько ВЫВОДОВ ФУНКЦИОНАЛЬНОГО ЗАЗЕМЛЕНИЯ, оценка РИСКА (см. разделы 16 и 17) должна учитывать ОПАСНОСТИ, которые могут возникнуть, если оборудование эксплуатируют с отключенным ВЫВОДОМ ЗАЩИТНОГО ПРОВОДНИКА, и, если ОПЕРАТОР непреднамеренно подключает ВЫВОД ФУНКЦИОНАЛЬНОГО ЗАЗЕМЛЕНИЯ к любому номинальному напряжению для любого другого ВЫВОДА.

е) ВРЕМЕННОЕ ПЕРЕНАПРЯЖЕНИЕ или ПЕРЕНАПРЯЖЕНИЕ ОТ ПЕРЕХОДНЫХ ПРОЦЕССОВ, подаваемое к ВЫВОДАМ измерительных цепей, выполняющих функцию измерения напряжения, не должно создавать ОПАСНОСТЬ (см. 101.4);

ф) при оценке РИСКА должны учитываться и другие ОПАСНОСТИ, которые могут возникнуть в результате ОБОСНОВАННО ПРОГНОЗИРУЕМОГО НЕПРАВИЛЬНОГО ПРИМЕНЕНИЯ (см. разделы 16 и 17).

*Соответствие проверяют согласно процедурам, установленным в 6.6, 16, 17, 101.2, 101.3 и 101.4, в зависимости от применяемости.*

### 101.2 Цепи измерения тока

Цепи измерения тока должны быть сконструированы таким образом, чтобы при изменении диапазона не возникали размыкания, способные вызвать ОПАСНОСТЬ.

*Соответствие проверяют осмотром и, в случае сомнений, путем переключения устройством максимального НОМИНАЛЬНОГО тока в количестве 6000 раз.*

Цепи измерения тока, предназначенные для подключения к трансформаторам тока без внутренней защиты, должны быть надлежащим образом защищены для предотвращения ОПАСНОСТИ, возникающей в результате размыкания этих цепей во время работы.

*Соответствие проверяют путем испытания на перегрузку при значении десятикратного максимального НОМИНАЛЬНОГО тока в течение 1 с и, если это применимо, путем переключения оборудованием максимального НОМИНАЛЬНОГО тока в количестве 6000 раз. Во время испытаний не должно возникать размыкание, способное вызвать ОПАСНОСТЬ.*

### 101.3 Защита от неправильных согласований входных значений и диапазонов

#### 101.3.1 Общие положения

При **НОРМАЛЬНОМ ПРИМЕНЕНИИ** и в случаях **ОБОСНОВАННО ПРОГНОЗИРУЕМОГО НЕПРАВИЛЬНОГО ПРИМЕНЕНИЯ** не должно возникать **ОПАСНОСТИ** при подаче к этому **ВЫВОДУ** или любому другому совместимому **ВЫВОДУ** максимального **НОМИНАЛЬНОГО** напряжения или тока **ВЫВОДА** измерительной цепи, с любой комбинацией функций и настроек диапазона.

*Примечание* — Неправильные согласования входов и диапазонов являются примерами **ОБОСНОВАННО ПРОГНОЗИРУЕМОГО НЕПРАВИЛЬНОГО ПРИМЕНЕНИЯ**, даже если документация или маркировка запрещают такое неправильное согласование. Типичным примером является случайное подключение высокого напряжения к измерительному входу, предназначенному для тока или сопротивления. Возможные **ОПАСНОСТИ** включают в себя поражение электрическим током, ожоги, пожар, дугообразование и взрыв.

Оборудование должно обеспечивать защиту от этих **ОПАСНОСТЕЙ**. Следует использовать один из следующих методов:

а) использование сертифицированного устройства защиты от перегрузки по току для прерывания токов короткого замыкания до возникновения **ОПАСНОСТИ**. В этом случае применяют требования и испытание, установленные в 101.3.2;

б) использование не сертифицированного устройства ограничения тока, импеданса или комбинации обоих для предотвращения возникновения **ОПАСНОСТИ**. В этом случае применяют требования и испытания, установленные в 101.3.3.

*Соответствие проверяют осмотром, оценкой конструкции оборудования и согласно процедурам, установленным в 101.3.2 и 101.3.3, в зависимости от применяемости.*

#### 101.3.2 Защита с помощью сертифицированного устройства защиты от перегрузки по току

Устройство защиты от перегрузки по току считается подходящим, если оно сертифицировано независимой лабораторией и соблюдаются все следующие требования:

а) **НОМИНАЛЬНЫЕ** напряжения переменного и постоянного тока устройства защиты от перегрузки по току должны быть как минимум такими же высокими, как, соответственно, самые высокие **НОМИНАЛЬНЫЕ** напряжения переменного и постоянного тока любого **ВЫВОДА** измерительной цепи оборудования;

б) **НОМИНАЛЬНАЯ** времятоковая характеристика (скорость) устройства защиты от перегрузки по току должна быть такой, чтобы из-за возможной комбинации **НОМИНАЛЬНЫХ** входных напряжений, **ВЫВОДОВ** и выбора диапазона не возникало никакой **ОПАСНОСТИ**.

*Примечание* — На практике выбираются элементы цепи со стороны нагрузки, такие как компоненты и дорожки печатной платы, способные выдерживать энергию, пропускаемую устройством защиты от перегрузки по току;

с) **НОМИНАЛЬНЫЕ** размыкающие способности переменного и постоянного тока устройства защиты от перегрузки по току должны превышать, соответственно, возможные токи короткого замыкания переменного и постоянного тока.

Возможные токи короткого замыкания переменного и постоянного тока должны рассчитываться как наивысшие **НОМИНАЛЬНЫЕ** напряжения для любого **ВЫВОДА**, деленные на импеданс измерительной цепи с защитой от перегрузки по току, с учетом импеданса измерительных выводов, указанных в 101.3.4.

Для **КАТЕГОРИЙ ИЗМЕРЕНИЯ II** и **III** возможный ток короткого замыкания переменного тока не должен превышать применимое значение, указанное в таблице АА.1.

Кроме того, расстояния, окружающие устройство защиты от перегрузки по току в оборудовании и следующие за устройством защиты в измерительной схеме, должны быть достаточно большими для предотвращения дугообразования после размыкания защитного устройства.

*Соответствие проверяют контролем **НОМИНАЛЬНЫХ ПАРАМЕТРОВ** устройства защиты от перегрузки по току и следующего испытания.*

*Если защитное устройство является плавким предохранителем, его заменяют разомкнутым предохранителем. Если защитное устройство является автоматическим выключателем, оно устанавливается в разомкнутое положение. Напряжение в два раза больше максимального **НОМИНАЛЬНОГО** напряжения для любого **ВЫВОДА** подают на **ВЫВОДЫ** измерительной цепи с защитой от перегрузки по току в течение 1 мин. Во время и после испытания не должно возникать каких-либо повреждений оборудования.*

### 101.3.3 Защита с помощью не сертифицированных устройств ограничения тока или импедансов

Устройства, используемые для ограничения тока, должны быть способны безопасно выдерживать, рассеивать или размыкать энергию, которая может возникнуть в результате подачи максимального НОМИНАЛЬНОГО напряжения любого совместимого ВЫВОДА при НОРМАЛЬНОМ ПРИМЕНЕНИИ и в случае ОБОСНОВАННО ПРОГНОЗИРУЕМОГО НЕПРАВИЛЬНОГО ПРИМЕНЕНИЯ.

Импеданс, используемый для ограничения тока, должен представлять собой один или несколько из следующих компонентов:

а) соответствующий отдельный компонент, сконструированный, выбранный и проверенный таким образом, чтобы обеспечивать безопасность и надежность защиты от соответствующих ОПАСНОСТЕЙ. В частности, компонент должен:

1) быть рассчитан на максимальное напряжение, которое может присутствовать при НОРМАЛЬНОМ ПРИМЕНЕНИИ или в процессе ОБОСНОВАННО ПРОГНОЗИРУЕМОГО НЕПРАВИЛЬНОГО ПРИМЕНЕНИЯ;

2) в случае резистора, быть рассчитан на рассеивание удвоенной мощности или энергии, которая может возникнуть при НОРМАЛЬНОМ ПРИМЕНЕНИИ или в результате ОБОСНОВАННО ПРОГНОЗИРУЕМОГО НЕПРАВИЛЬНОГО ПРИМЕНЕНИЯ;

3) соответствовать требованиям к ЗАЗОРУ и ПУТИ УТЕЧКИ, указанным в приложении К, для ОСНОВНОЙ ИЗОЛЯЦИИ между ее оконечными выводами.

б) комбинацию компонентов, которая должна:

1) выдерживать максимальное напряжение, которое может присутствовать при НОРМАЛЬНОМ ПРИМЕНЕНИИ или в процессе ОБОСНОВАННО ПРОГНОЗИРУЕМОГО НЕПРАВИЛЬНОГО ПРИМЕНЕНИЯ;

2) быть способна рассеивать мощность или энергию, которая может возникнуть при НОРМАЛЬНОМ ПРИМЕНЕНИИ или в результате ОБОСНОВАННО ПРОГНОЗИРУЕМОГО НЕПРАВИЛЬНОГО ПРИМЕНЕНИЯ;

3) соответствовать применимым требованиям к ЗАЗОРУ и ПУТИ УТЕЧКИ, указанным в приложении К, для ОСНОВНОЙ ИЗОЛЯЦИИ между оконечными выводами комбинации компонентов.

Примечание 1 — Для ЗАЗОРОВ и ПУТЕЙ УТЕЧКИ учитывают РАБОЧЕЕ НАПРЯЖЕНИЕ каждой изоляции.

*Соответствие проверяют осмотром и следующим испытанием, выполняемым три раза на одной и той же единице оборудования. Если испытание приводит к нагреву любого компонента, оборудованию следует дать остыть, прежде чем повторить испытание. Если используемое для ограничения тока устройство повреждается, его следует заменить, прежде чем повторить испытание.*

*Возможные токи короткого замыкания переменного и постоянного тока рассчитывают как частное от деления наивысшего НОМИНАЛЬНОГО напряжения для любого ВЫВОДА на импеданс измерительной схемы с ограничением по току, с учетом импеданса измерительных выводов, указанных в 101.3.4. Для КАТЕГОРИЙ ИЗМЕРЕНИЙ II и III возможный ток короткого замыкания переменного тока не должен превышать значение, указанное в таблице АА.1.*

*Напряжение, равное максимальному НОМИНАЛЬНОМУ напряжению для любого ВЫВОДА, подают между ВЫВОДАМИ измерительной цепи в течение 1 мин. Источник испытательного напряжения должен быть способен обеспечивать ток как минимум возможного переменного или постоянного тока короткого замыкания, в зависимости от применяемости. Если регуляторы функций или диапазонов оказывают какое-либо влияние на электрические характеристики входной схемы, испытание повторяют при установке регуляторов функций или диапазонов в каждую комбинацию положений. Во время испытания измеряют выходное напряжение источника. Если напряжение источника уменьшается более чем на 20 % на более чем 10 мс, испытание считают незавершенным и повторяют с источником более низкого импеданса.*

*Во время и после испытания не должно возникнуть никакой ОПАСНОСТИ и никаких признаков возникновения огня, дугообразования, взрыва или повреждения устройстве ограничения импеданса или любого компонента, предназначенного для обеспечения защиты от поражения электрическим током, нагрева, возникновения дуги или огня, в том числе КОРПУСА и дорожек печатной платы.*

Примечание 2 — Это испытание может быть чрезвычайно опасным. Для защиты выполняющего испытание персонала могут использоваться взрывозащитные экраны и другие средства.

**101.3.4 Испытательные провода для испытаний, установленных в 101.3.2 и 101.3.3**

Испытания, установленные в 101.3.2 и 101.3.3, должны выполняться со всеми испытательными проводами, которые включены в комплект оборудования или поставляются изготовителем для использования с оборудованием, и если изготовитель не указал испытательные провода, испытания следует повторять с помощью испытательных проводов, соответствующих следующим характеристикам:

- а) длина проводов — 1 м;
- б) поперечное сечение проводника — равно  $1,5 \text{ мм}^2$ , многожильный медный провод;

Примечание 1 — Допускается проводник с поперечным сечением 16 AWG (американский калибр проводов).

- в) соединитель оборудования, совместимый с **ВЫВОДАМИ** измерительной цепи;
- д) подключение к источнику испытательного напряжения в подходящие винтовые **ВЫВОДЫ** или муфтовые соединители (поворотные проволочные соединители) или эквивалентные средства обеспечения соединения с низким импедансом;
- е) как можно более прямое расположение.

Примечание 2 — Испытательные провода, соответствующие этим спецификациям, имеют сопротивление по постоянному току около 15 мОм на каждый провод или 30 мОм на пару. Для целей расчета возможного тока отказа, указанного в 101.3.2 и 101.3.3, для этих измерительных проводов можно использовать значение 30 мОм.

Если поставляемые изготовителем измерительные провода постоянно подключены к оборудованию, то прилагаемые испытательные провода, поставляемые изготовителем, должны использоваться без модификаций.

Если испытательное оборудование должно соответствовать применимым требованиям, установленным в 6.8.3, измерительные провода могут быть испытательными проводами, поставляемыми с испытательным оборудованием, без модификаций.

**101.4 Защита от перенапряжений СЕТИ**

Для обеспечения защиты от вспышки дугового разряда или возникновения огня измерительные цепи с **НОМИНАЛЬНЫМИ ПАРАМЕТРАМИ** для измерения напряжений сети должны иметь минимальный **ЗАЗОР** и **ПУТЬ УТЕЧКИ**, эквивалентные **ОСНОВНОЙ ИЗОЛЯЦИИ** между подключенными к **СЕТИ** токопроводящими частями противоположной полярности.

*Соответствие проверяют осмотром и измерением.*

**ВЫВОДЫ** измерительной цепи в цепи измерения напряжения с **НОМИНАЛЬНЫМИ ПАРАМЕТРАМИ** для **КАТЕГОРИЙ ИЗМЕРЕНИЯ III** или **IV** должны выдерживать применимое **ПЕРЕНАПРЯЖЕНИЕ ОТ ПЕРЕХОДНЫХ ПРОЦЕССОВ**, указанное в таблице К.106, когда переключатели функций измерения напряжения установлены на надлежащие функцию и диапазон, не приводя к способным вызвать **ОПАСНОСТЬ** повреждениям.

*Соответствие проверяют путем следующего испытания на импульсное напряжение с использованием примененного выдерживаемого импульсного напряжения, указанного в таблице 102.*

*Импульсное напряжение подают между каждой парой **ВЫВОДОВ** с **НОМИНАЛЬНЫМИ ПАРАМЕТРАМИ** для **КАТЕГОРИЙ ИЗМЕРЕНИЯ III** или **IV**. Испытание на импульсное напряжение должно проводиться для пяти импульсов каждой полярности, с промежутком до 1 мин, от гибридного импульсного генератора (см. МЭК 61180-1). Генератор вырабатывает форму сигнала напряжения разомкнутой цепи 1,2/50 мкс, форму сигнала тока короткого замыкания 8/20 мкс, с выходным импедансом (частное от деления пикового напряжения разомкнутой цепи на пиковый ток короткого замыкания) 2 Ом для **КАТЕГОРИЙ ИЗМЕРЕНИЯ III** и **IV**. Можно последовательно добавить сопротивление при необходимости повышения импеданса.*

*Импульсное напряжение подают во время работы цепи при **НОРМАЛЬНОМ ПРИМЕНЕНИИ**, в сочетании с сетевым напряжением.*

***СЕТЕВОЕ** напряжение, используемое для испытания, представляет собой максимальное **НОМИНАЛЬНОЕ** фазное напряжение измеряемой сети. Для измерительных цепей с **НОМИНАЛЬНЫМИ ПАРАМЕТРАМИ** на фазные напряжения свыше 400 В среднеквадратичного значения переменного тока или постоянного тока испытание может проводиться с помощью доступного источника напряжения, имеющего фазное напряжение как минимум 400 В среднеквадратичного значения переменного тока или постоянного тока.*

*В этом случае не требуется, чтобы источник напряжения соответствовал **НОМИНАЛЬНЫМ ПАРАМЕТРАМ** измерительной цепи, однако цепи с **НОМИНАЛЬНЫМИ ПАРАМЕТРАМИ** для перемен-*

*ного тока, испытывают с помощью источника переменного тока, а цепи с НОМИНАЛЬНЫМИ ПАРАМЕТРАМИ для постоянного тока, испытывают с помощью источника постоянного тока.*

*Примечание 1* — Это испытание может быть чрезвычайно опасным. Для защиты выполняющего испытание персонала могут использоваться взрывозащитные экраны и другие средства.

*При проверке ЗАЗОРОВ внутри оборудования с помощью испытания на импульсное напряжение необходимо убедиться, что указанное импульсное напряжение появляется на ЗАЗОРЕ.*

*Во время испытания должна наблюдаться форма волны каждого импульса (см. примечание 2). Искажения импульсного напряжения, которые не меняются от импульса к импульсу, могут быть вызваны работой устройства ограничения перенапряжения и не указывают на (частичный) пробой твердой изоляции.*

*Во время испытания не должно возникать перекрытия ЗАЗОРОВ или пробоя твердой изоляции, однако частичные разряды допускаются. На частичный разряд указывает шаг в полученной форме волны, возникающий в последовательных импульсах досрочно. Пробой первого импульса может указывать на полный отказ системы изоляции либо на работу устройств ограничения перенапряжения в оборудовании. Если в оборудовании присутствуют устройства ограничения перенапряжения, они не должны размыкаться или перегреваться во время испытания. Если результаты испытания сомнительны или неубедительны, испытание следует повторить еще два раза.*

*Примечание 2* — Частичные разряды в пустотах могут приводить к чрезвычайно коротким частичным провалам в форме волны, которые могут повторяться при прохождении импульса.

#### **101.5 Индикация превышения пределов диапазона**

Если ОПАСНОСТЬ может возникнуть от решения ОПЕРАТОРА о значении параметра (например, напряжения), отображаемого оборудованием, дисплей должен давать однозначную индикацию всякий раз, когда значение превышает максимальное положительное значение или становится ниже минимального отрицательного значения диапазона, на который настроено оборудование.

*Примечание* — При отсутствии отдельной однозначной индикации выхода значения за пределы диапазона примеры двусмысленных указаний включают в себя следующие варианты:

- a) аналоговые измерительные приборы с остановками на концах диапазона;
- b) цифровые измерительные приборы, показывающие низкое значение, когда истинное значение находится выше максимума диапазона (например, 1001,5 В отображается как 001,5 В);
- c) самописцы, записывающие кривую на краю диаграммы, тем самым указывая значение на максимуме диапазона, когда истинное значение находится выше.

*Соответствие проверяют осмотром и моделированием условий выхода за пределы диапазона.*



## Приложения

Применяют все приложения МЭК 61010-1, за исключением следующего:

**Приложение К  
(обязательное)**

**Требования к изоляции, не установленные в 6.7**

**К.3 Изоляция для цепей, не рассматриваемых в 6.7, К.1 или К.2**

*Замена:*

*Заменить заголовок раздела К.3 следующим заголовком:*

**К.3 Изоляция для цепей, не рассматриваемых в 6.7, К.1, К.2 или К.101, а также для измерительных цепей, к которым не применяют КАТЕГОРИИ ИЗМЕРЕНИЙ**

**К.3.1 Общие положения**

*Замена:*

*Заменить текст следующим:*

Эти цепи имеют одну или несколько из следующих характеристик:

- а) максимально возможное ПЕРЕНАПРЯЖЕНИЕ ОТ ПЕРЕХОДНЫХ ПРОЦЕССОВ ограничено источником питания или внутри оборудования (см. К.4) до известного уровня ниже уровня, принятого для СЕТЕВОЙ цепи;
  - б) максимально возможное ПЕРЕНАПРЯЖЕНИЕ ОТ ПЕРЕХОДНЫХ ПРОЦЕССОВ выше уровня, принятого для СЕТЕВОЙ цепи;
  - с) РАБОЧЕЕ НАПРЯЖЕНИЕ представляет собой сумму напряжений от нескольких цепей или смешанное напряжение;
  - д) РАБОЧЕЕ НАПРЯЖЕНИЕ включает в себя повторяющееся пиковое напряжение, которое может включать периодическую несинусоидальную форму сигнала или непериодическую форму сигнала, возникающую с некоторой регулярностью;
  - е) РАБОЧЕЕ НАПРЯЖЕНИЕ имеет частоту выше 30 кГц;
  - ф) цепь представляет собой измерительную цепь, в которой не применяются КАТЕГОРИИ ИЗМЕРЕНИЙ.
- В случаях перечислений а) — с) и ф) ЗАЗОРЫ для ОСНОВНОЙ ИЗОЛЯЦИИ и ДОПОЛНИТЕЛЬНОЙ ИЗОЛЯЦИИ определяют в соответствии с К.3.2.
- В случаях перечислений д) и е) ЗАЗОРЫ определяют в соответствии с К.3.3.
- Во всех случаях в К.3.4 рассматривают ПУТЬ УТЕЧКИ, а в К.3.5 — твердую изоляцию.

**П р и м е ч а н и е** — Эти требования проиллюстрированы на структурной схеме, представленной в приложении DD.

*Дополнение:*

*Добавить следующие новые подразделы, пункты и таблицы:*

**К.101 Требования к изоляции измерительных цепей КАТЕГОРИИ ИЗМЕРЕНИЯ II, III и IV**

**К.101.1 Общие положения**

Во время измерения или испытания измерительные цепи подвергаются воздействию РАБОЧИХ НАПРЯЖЕНИЙ и переходных нагрузок от цепей, к которым они подключены. Когда измерительная цепь используется для измерения СЕТИ, переходные нагрузки можно оценить по месту внутри установки, в котором выполняется измерение. Когда измерительная цепь используется для измерения любого другого электрического сигнала, ОПЕРАТОРУ следует рассматривать переходные нагрузки для гарантии того, чтобы они не превышали возможности измерительного оборудования.

Когда измерительная цепь используется для подключения к СЕТИ, возникает РИСК взрыва от вспышки дугового разряда. КАТЕГОРИИ ИЗМЕРЕНИЙ определяют количество доступной энергии, способной привести к вспышке дугового разряда. В тех условиях, где может возникнуть вспышка дугового разряда, дополнительные меры предосторожности, указанные изготовителем для снижения ОПАСНОСТИ, связанной с поражением электрическим током и ожогом от вспышки дугового разряда, должны быть описаны в эксплуатационной документации (см. приложения AA и BB).

**К.101.2 ЗАЗОРЫ**

В случае оборудования, предназначенного для питания от измеряемой цепи, ЗАЗОРЫ для СЕТЕВОЙ ЦЕПИ должны быть спроектированы в соответствии с требованиями НОМИНАЛЬНОЙ КАТЕГОРИИ ИЗМЕРЕНИЙ, но устройства ограничения перенапряжения могут использоваться для уменьшения ПЕРЕНАПРЯЖЕНИЙ ОТ ПЕРЕХОДНЫХ ПРОЦЕССОВ до уровня, соответствующего более низкой КАТЕГОРИИ ИЗМЕРЕНИЙ (см. К.102). Дополнительные требования к маркировке приведены в 5.1.5.2 и 5.1.5.101.

ЗАЗОРЫ для измерительных цепей КАТЕГОРИЙ ИЗМЕРЕНИЙ II, III и IV указаны в таблице К.101.

**Примечание 1** — Для получения сведений о НОМИНАЛЬНЫХ напряжениях сетевых источников питания см. приложение I.

Если оборудование с НОМИНАЛЬНЫМИ ПАРАМЕТРАМИ для работы на высоте более 2000 м, значения ЗАЗОРОВ следует умножить на применимый коэффициент, указанный в таблице К.1.

Минимальный ЗАЗОР для ОСНОВНОЙ ИЗОЛЯЦИИ, ДОПОЛНИТЕЛЬНОЙ ИЗОЛЯЦИИ и УСИЛЕННОЙ ИЗОЛЯЦИИ составляет 0,2 мм для СТЕПЕНИ ЗАГРЯЗНЕНИЯ 2 и 0,8 мм — для СТЕПЕНИ ЗАГРЯЗНЕНИЯ 3.

**Примечание 2** — ЗАЗОРЫ для других измерительных цепей рассчитывают в соответствии с разделом К.3.

Таблица К.101 — ЗАЗОРЫ для измерительных цепей КАТЕГОРИЙ ИЗМЕРЕНИЙ II, III и IV

Номинальное фазное напряжение переменного тока (среднеквадратичное значение) или номинальное напряжение постоянного тока измеряемой сети, В	ЗАЗОР, мм					
	ОСНОВНАЯ ИЗОЛЯЦИЯ и ДОПОЛНИТЕЛЬНАЯ ИЗОЛЯЦИЯ			УСИЛЕННАЯ ИЗОЛЯЦИЯ		
	КАТЕГОРИЯ ИЗМЕРЕНИЙ					
	II	III	IV	II	III	IV
≤ 50	0,04	0,1	0,5	0,1	0,3	1,5
> 50 ≤ 100	0,1	0,5	1,5	0,3	1,5	3,0
> 100 ≤ 150	0,5	1,5	3,0	1,5	3,0	6,0
> 150 ≤ 300	1,5	3,0	5,5	3,0	5,9	10,5
> 300 ≤ 600	3,0	5,5	8	5,9	10,5	14,3
> 600 ≤ 1000	5,5	8	14	10,5	14,3	24,3
> 1 000 ≤ 1500 <sup>а)</sup>	8	11	18	14,3	19,4	31,4
<sup>а)</sup> Только для напряжения постоянного тока.						

*Соответствие проверяют осмотром и измерением или путем испытания на напряжение переменного тока согласно 6.8.3.1, длительностью не менее 5 с, или путем испытания на импульсное напряжение согласно 6.8.3.3, или, в случае измерительных цепей, испытывающих нагрузку только по постоянному току, путем испытания на напряжение постоянного тока согласно 6.8.3.2, продолжительностью не менее 5 с, с использованием применимого испытательного напряжения, указанного в таблице К.16 для требуемого ЗАЗОРА.*

**К.101.3 ПУТИ УТЕЧКИ**

Применяют требования К.2.3.

*Соответствие проверяют согласно процедурам, установленным в К.2.3.*

**К.101.4 Твердая изоляция****К.101.4.1 Общие положения**

Твердая изоляция должна выдерживать электрические и механические нагрузки, которые могут возникнуть при НОРМАЛЬНОМ ПРИМЕНЕНИИ и при всех НОМИНАЛЬНЫХ ПАРАМЕТРАХ условий окружающей среды (см. 1.4) в течение предполагаемого срока службы оборудования.

При выборе изоляционных материалов изготовитель должен учитывать ожидаемый срок службы оборудования.

*Соответствие проверяют проведением двух следующих испытаний:*

*а) испытание на напряжение переменного тока согласно 6.8.3.1, продолжительностью не менее 5 с, или испытание на импульсное напряжение согласно 6.8.3.3, или, в случае измерительных цепей, испытывающих нагрузку только по постоянному току, испытание на напряжение постоянного тока согласно 6.8.3.2, продолжительностью не менее 5 с, с использованием применимого испытательного напряжения, указанного в таблицах К.102, К.103 или К.104;*

b) испытание на напряжение переменного тока, определенное в 6.8.3.1, продолжительностью не менее 1 мин или в случае измерительных цепей, испытывающих нагрузку только по постоянному току, испытание на постоянное напряжение согласно 6.8.3.2, продолжительностью не менее 1 мин, с использованием применимого испытательного напряжения, указанного в таблице К.105.

Примечание — Испытанием по перечислению а) проверяют влияние ПЕРЕНАПРЯЖЕНИЙ ОТ ПЕРЕХОДНЫХ ПРОЦЕССОВ, в то время как испытанием по перечислению b) проверяют влияние долговременной нагрузки на твердую изоляцию.

Таблица К.102 — Испытательные напряжения для проверки электрической прочности твердой изоляции в измерительных цепях КАТЕГОРИИ ИЗМЕРЕНИЙ II

Номинальное фазное напряжение переменного тока (среднеквадратичное значение) или номинальное напряжение постоянного тока измеряемой сети, В	Испытательное напряжение, В			
	5-секундное испытание напряжением переменного тока (среднеквадратичное значение)		Импульсное испытание (пиковое значение напряжения)	
	ОСНОВНАЯ ИЗОЛЯЦИЯ и ДОПОЛНИТЕЛЬНАЯ ИЗОЛЯЦИЯ	УСИЛЕННАЯ ИЗОЛЯЦИЯ	ОСНОВНАЯ ИЗОЛЯЦИЯ и ДОПОЛНИТЕЛЬНАЯ ИЗОЛЯЦИЯ	УСИЛЕННАЯ ИЗОЛЯЦИЯ
≤ 150	840	1390	1550	2500
> 150 ≤ 300	1390	2210	2500	4000
> 300 ≤ 600	2210	3510	4000	6400
> 600 ≤ 1000	3310	5400	6000	9600
> 1000 ≤ 1500 <sup>a)</sup>	4260	7400	8000	12800

a) Только для напряжения постоянного тока.

Таблица К.103 — Испытательные напряжения для проверки электрической прочности твердой изоляции в измерительных цепях КАТЕГОРИИ ИЗМЕРЕНИЙ III

Номинальное фазное напряжение переменного тока (среднеквадратичное значение) или номинальное напряжение постоянного тока измеряемой сети, В	Испытательное напряжение, В			
	5-секундное испытание напряжением переменного тока (среднеквадратичное значение)		Импульсное испытание (пиковое значение напряжения)	
	ОСНОВНАЯ ИЗОЛЯЦИЯ и ДОПОЛНИТЕЛЬНАЯ ИЗОЛЯЦИЯ	УСИЛЕННАЯ ИЗОЛЯЦИЯ	ОСНОВНАЯ ИЗОЛЯЦИЯ и ДОПОЛНИТЕЛЬНАЯ ИЗОЛЯЦИЯ	УСИЛЕННАЯ ИЗОЛЯЦИЯ
≤ 150	1390	2210	2500	4000
> 150 ≤ 300	2210	3510	4000	6400
> 300 ≤ 600	3310	5400	6000	9600
> 600 ≤ 1000	4260	7400	8000	12800
> 1000 ≤ 1500 <sup>a)</sup>	5330	9250	10000	16000

a) Только для напряжения постоянного тока.

Таблица К.104 — Испытательные напряжения для проверки электрической прочности твердой изоляции в измерительных цепях КАТЕГОРИИ ИЗМЕРЕНИЯ IV

Номинальное фазное напряжение переменного тока (среднеквадратичное значение) или номинальное напряжение постоянного тока измеряемой сети, В	Испытательное напряжение, В			
	5-секундное испытание напряжением переменного тока (среднеквадратичное значение)		Импульсное испытание (пиковое значение напряжения)	
	ОСНОВНАЯ ИЗОЛЯЦИЯ и ДОПОЛНИТЕЛЬНАЯ ИЗОЛЯЦИЯ	УСИЛЕННАЯ ИЗОЛЯЦИЯ	ОСНОВНАЯ ИЗОЛЯЦИЯ и ДОПОЛНИТЕЛЬНАЯ ИЗОЛЯЦИЯ	УСИЛЕННАЯ ИЗОЛЯЦИЯ
≤ 150	2210	3510	4000	6400
> 150 ≤ 300	3310	5400	6000	9600
> 300 ≤ 600	4260	7400	8000	12800
> 600 ≤ 1000	6600	11940	12000	19200
> 1000 ≤ 1500 <sup>a)</sup>	8250	14930	15000	24000
a) Только для напряжения постоянного тока.				

Таблица К.105 — Испытательные напряжения для испытания на долговременную нагрузку твердой изоляции в измерительных цепях

Номинальное фазное напряжение переменного тока (среднеквадратичное значение) или номинальное напряжение постоянного тока измеряемой сети, В	Испытательное напряжение, В			
	1-минутное испытание напряжением переменного тока (среднеквадратичное значение)		1-минутное испытание напряжением постоянного тока	
	ОСНОВНАЯ ИЗОЛЯЦИЯ и ДОПОЛНИТЕЛЬНАЯ ИЗОЛЯЦИЯ	УСИЛЕННАЯ ИЗОЛЯЦИЯ	ОСНОВНАЯ ИЗОЛЯЦИЯ и ДОПОЛНИТЕЛЬНАЯ ИЗОЛЯЦИЯ	УСИЛЕННАЯ ИЗОЛЯЦИЯ
≤150	1350	2700	1900	3800
> 150 ≤ 300	1500	3000	2100	4200
> 300 ≤ 600	1800	3600	2550	5100
> 600 ≤ 1000	2200	4400	3100	6200
> 1000 ≤1500 <sup>a)</sup>	—	—	3200	6400
a) Только для напряжения постоянного тока.				

Твердая изоляция также должна соответствовать следующим требованиям, в зависимости от применяемости:

- 1) в случае твердой изоляции, используемой в качестве корпуса или ЗАЩИТНОГО БАРЬЕРА — требованиям раздела 8;
- 2) в случае формованных и литых частей — требованиям К.101.4.2;
- 3) в случае изоляционных слоев печатных плат — требованиям К.101.4.3;
- 4) в случае тонкопленочной изоляции — требованиям К.101.4.4.

*Соответствие проверяют согласно процедурам, установленным в К.101.4.2 — К.101.4.4 и разделе 8, в зависимости от применяемости.*

#### **К.101.4.2 Формованные и литые части**

В случае ОСНОВНОЙ ИЗОЛЯЦИИ, ДОПОЛНИТЕЛЬНОЙ ИЗОЛЯЦИИ и УСИЛЕННОЙ ИЗОЛЯЦИИ, проводники, расположенные между одними и теми же двумя слоями, сформованными вместе (см. рисунок К.1, элемент L) после завершения формовки должны быть отделены, по крайней мере, применимым минимальным расстоянием, указанным в таблице К.9.

*Соответствие проверяют путем осмотра либо путем измерения разделения, либо путем проверки спецификаций изготовителя.*

**К.101.4.3 Изоляционные слои печатных плат**

В случае ОСНОВНОЙ ИЗОЛЯЦИИ, ДОПОЛНИТЕЛЬНОЙ ИЗОЛЯЦИИ и УСИЛЕННОЙ ИЗОЛЯЦИИ, проводники, расположенные между одними и теми же двумя слоями (см. рисунок К.2, элемент L), должны быть отделены как минимум применимым минимальным расстоянием, указанным в таблице К.9.

*Соответствие проверяют осмотром или измерением размеров разделения, или проверкой спецификаций изготовителя.*

УСИЛЕННАЯ ИЗОЛЯЦИЯ изоляционных слоев печатных плат также должна иметь достаточную электрическую прочность в соответствующих слоях. Следует использовать один из следующих методов:

- а) толщина изоляции составляет как минимум применимое значение, указанное в таблице К.9.

*Соответствие проверяют осмотром или измерением размеров разделения, или проверкой спецификаций изготовителя;*

б) изоляция состоит как минимум из двух отдельных слоев материалов печатной платы, каждый из которых имеет НОМИНАЛЬНЫЕ ПАРАМЕТРЫ, установленные изготовителем материала, которые рассчитаны на электрическую прочность, составляющую как минимум значение применимого испытательного напряжения, указанного в таблицах К.102, К.103 или К.104, для ОСНОВНОЙ ИЗОЛЯЦИИ.

*Соответствие проверяют путем проверки спецификаций изготовителя;*

с) изоляция состоит как минимум из двух отдельных слоев материалов печатной платы, а комбинация слоев имеет НОМИНАЛЬНЫЕ ПАРАМЕТРЫ, установленные изготовителем материала, которые рассчитаны на электрическую прочность, составляющую как минимум значение применимого испытательного напряжения, указанного в таблицах К.102, К.103 или К.104, для УСИЛЕННОЙ ИЗОЛЯЦИИ.

*Соответствие проверяют путем проверки спецификаций изготовителя.*

**К.101.4.4 Тонкопленочная изоляция**

В случае ОСНОВНОЙ ИЗОЛЯЦИИ, ДОПОЛНИТЕЛЬНОЙ ИЗОЛЯЦИИ и УСИЛЕННОЙ ИЗОЛЯЦИИ проводники, расположенные между одними и теми же двумя слоями (см. рисунок К.3, элемент L), должны быть отделены как минимум применимым ЗАЗОРОМ и ПУТЕМ УТЕЧКИ, указанным в К.101.2 и К.101.3.

*Соответствие проверяют осмотром или измерением размеров разделения, или путем проверки спецификаций изготовителя.*

УСИЛЕННАЯ ИЗОЛЯЦИЯ слоев тонкопленочной изоляции также должна иметь достаточную электрическую прочность. Следует использовать один из следующих методов:

- а) толщина изоляции составляет как минимум применимое значение, указанное в таблице К.9.

*Соответствие проверяют осмотром или измерением размеров разделения, или путем проверки спецификаций изготовителя;*

б) изоляция состоит как минимум из двух отдельных слоев тонкопленочных материалов, каждый из которых имеет НОМИНАЛЬНЫЕ ПАРАМЕТРЫ, установленные изготовителем материала, которые рассчитаны на электрическую прочность, составляющую как минимум значение применимого испытательного напряжения, указанного в таблицах К.102, К.103 или К.104 для ОСНОВНОЙ ИЗОЛЯЦИИ.

*Соответствие проверяется путем проверки спецификаций изготовителя;*

с) изоляция состоит как минимум из трех отдельных слоев тонкопленочных материалов, любые два из которых были испытаны на соответствующую электрическую прочность.

*Соответствие проверяются испытанием напряжением переменного тока согласно 6.8.3.1, продолжительностью не менее 1 мин, прикладываемым к двум из трех слоев с использованием применимого испытательного напряжения, указанного в таблицах К.102, К.103 или К.104 для УСИЛЕННОЙ ИЗОЛЯЦИИ.*

*Для целей этого испытания можно собрать специальный образец только с двумя слоями материала.*

**К.102 Уменьшение ПЕРЕНАПРЯЖЕНИЙ ОТ ПЕРЕХОДНЫХ ПРОЦЕССОВ путем использования устройств ограничения перенапряжения**

ПЕРЕНАПРЯЖЕНИЯ ОТ ПЕРЕХОДНЫХ ПРОЦЕССОВ в цепи могут быть ограничены комбинациями цепей или компонентов. Компоненты, подходящие для этой цели, включают варисторы и газонаполненные разрядники.

Если устройство или цепь ограничения перенапряжения предназначены для уменьшения ПЕРЕНАПРЯЖЕНИЙ ОТ ПЕРЕХОДНЫХ ПРОЦЕССОВ таким образом, чтобы следующая за ними цепь могла иметь уменьшенные ЗАЗОРЫ, оценка РИСКА (см. раздел 17) должна выполняться с учетом обоих следующих аспектов:

а) даже в УСЛОВИЯХ ЕДИНИЧНОЙ НЕИСПРАВНОСТИ цепь должна уменьшать ПЕРЕНАПРЯЖЕНИЯ ОТ ПЕРЕХОДНЫХ ПРОЦЕССОВ до более низкого значения напряжения, которое зависит от конструкции.

УСЛОВИЕ ЕДИНИЧНОЙ НЕИСПРАВНОСТИ включает короткозамкнутую и разомкнутую цепь МОВ (металл оксидного варистора).

б) Цепь должна работать в соответствии с назначением даже после воздействия повторяющихся ПЕРЕНАПРЯЖЕНИЙ ОТ ПЕРЕХОДНЫХ ПРОЦЕССОВ.

Для получения сведений о максимальном ПЕРЕНАПРЯЖЕНИИ ОТ ПЕРЕХОДНЫХ ПРОЦЕССОВ, которое может возникнуть в соответствии с КАТЕГОРИЕЙ ИЗМЕРЕНИЙ и напряжением измеряемой СЕТИ, см. таблицу К.106.

*Соответствие проверяют изучением документации по оценке РИСКОВ для гарантии того, что риски были устранены, или того, что остаются только ДОПУСТИМЫЕ РИСКИ.*

Таблица К.106 — Максимальные ПЕРЕНАПРЯЖЕНИЯ ОТ ПЕРЕХОДНЫХ ПРОЦЕССОВ

Номинальное фазное напряжение переменного тока (среднеквадратичное значение) или номинальное напряжение постоянного тока измеряемой сети, В	Максимальное ПЕРЕНАПРЯЖЕНИЕ ОТ ПЕРЕХОДНЫХ ПРОЦЕССОВ (пиковое значение), В		
	КАТЕГОРИЯ ИЗМЕРЕНИЙ II <sup>a)</sup>	КАТЕГОРИЯ ИЗМЕРЕНИЙ III <sup>a)</sup>	КАТЕГОРИЯ ИЗМЕРЕНИЙ IV <sup>a)</sup>
≤ 50	500	800	1500
> 50 ≤ 100	800	1500	2500
> 100 ≤ 150	1500	2500	4000
> 150 ≤ 300	2500	4000	6000
> 300 ≤ 600	4000	6000	8000
> 600 ≤ 1000	6000	8000	12000
> 1000 ≤ 1500 <sup>b)</sup>	8000	10000	15000

а) КАТЕГОРИИ ИЗМЕРЕНИЙ II, III и IV применяют к измерениям в СЕТИ только до 1000 В среднеквадратичного значения переменного тока и 1500 В постоянного тока.

б) Только для напряжения постоянного тока.

### К.103 Наведенный электрический шум

Изготовители некоторых типов приборов для проверки изоляции рассчитывают свое оборудование для работы в условиях определенного наведенного электрического шума. Это позволяет использовать такое оборудование в условиях электрического шума высокого уровня. Обычно такой шум выражается в миллиамперах (мА) среднеквадратичного значения переменного тока. Для такого оборудования изготовитель может установить максимальный наведенный шум в вольтах (В) среднеквадратичного значения переменного тока, который может появляться на испытательных ВЫВОДАХ в дополнение к испытательному напряжению, генерируемому оборудованием.

В тех случаях, когда устойчивость к наведенному шуму определена изготовителем, максимальное РАБОЧЕЕ НАПРЯЖЕНИЕ оборудования следует увеличить, чтобы включить в него это максимальное дополнительное напряжение шума. Это приводит к ужесточению требований, определяемых для ПУТЕЙ УТЕЧКИ, указанных в К.3.4, для ЗАЗОРОВ, указанных в К.3.2, требований к твердой изоляции, указанных в К.3.5, и для ЗАЗОРОВ ВЫВОДОВ, указанных в 6.6.101.

*Соответствие проверяют осмотром или испытанием в соответствии с процедурой, установленной в соответствующем разделе.*

Приложение L  
(справочное)

**Индексы терминов, которым даны определения**

*Добавить следующий термин:*

**КАТЕГОРИЯ ИЗМЕРЕНИЙ 3.5.101**

Приложение АА  
(обязательное)

## Категории измерений

## АА.1 Общие положения

В настоящем стандарте используют нижеприведенные КАТЕГОРИИ ИЗМЕРЕНИЙ. Термин «КАТЕГОРИЯ ИЗМЕРЕНИЙ» не является аналогом термина «КАТЕГОРИЯ ПЕРЕНАПРЯЖЕНИЯ», указанного в приложении К МЭК 61010-1 и МЭК 60664-1, и не относится к классификации номинальных импульсных напряжений (категории перенапряжений), указанной в МЭК 60364-4-44.

КАТЕГОРИИ ИЗМЕРЕНИЙ основаны на местоположении в СЕТИ, в которой могут проводиться измерения.

**Примечание** — Категории, установленные в МЭК 60664-1 и МЭК 60364-4-44, предназначены для согласования изоляции компонентов и оборудования, используемого в пределах СЕТИ.

## АА.2 КАТЕГОРИИ ИЗМЕРЕНИЙ

## АА.2.1 КАТЕГОРИЯ ИЗМЕРЕНИЙ II

КАТЕГОРИЮ ИЗМЕРЕНИЙ II применяют для испытательных и измерительных цепей, соединенных напрямую с точками подключения (выходные розетки и аналогичные точки) низковольтной СЕТЕВОЙ установки (см. таблицу АА.1 и рисунок АА.1).

**ПРИМЕР** — Измерения СЕТЕВЫХ цепей бытовых приборов, переносных инструментов и аналогового оборудования, а также только на стороне потребителя электроэнергии выходных розеток стационарной установки.

## АА.2.2 КАТЕГОРИЯ ИЗМЕРЕНИЙ III

КАТЕГОРИЮ ИЗМЕРЕНИЙ III применяют для испытательных и измерительных цепей, соединенных с распределительной частью низковольтной СЕТЕВОЙ установки здания (см. таблицу АА.1 и рисунок АА.1).

Во избежание РИСКОВ, связанных с возникновением ОПАСНОСТЕЙ, в результате более высоких токов короткого замыкания, необходимо использовать дополнительную изоляцию и другие меры защиты.

Для оборудования, являющегося частью стационарной установки, плавкие предохранители и автоматические выключатели установки рассматривают в качестве адекватной защиты от токов короткого замыкания.

**ПРИМЕР** — Измерения в распределительных щитах (в том числе на вторичных измерительных приборах), фотоэлектрических панелях, автоматических выключателях, проводке, включая кабели, электрические шины, распределительные коробки, переключатели, выходные розетки стационарной установки, оборудование для промышленного использования и какого-либо другого оборудования, такое как стационарные двигатели с постоянным подключением к стационарной установке.

## АА.2.3 КАТЕГОРИЯ ИЗМЕРЕНИЙ IV

КАТЕГОРИЮ ИЗМЕРЕНИЙ IV применяют для испытательных и измерительных цепей, соединенных с источником низковольтной СЕТЕВОЙ установки здания (см. таблицу АА.1 и рисунок АА.1).

Вследствие высоких токов короткого замыкания, которые могут сопровождаться высоким уровнем мощности, измерения, проводимые в месте размещения, являются чрезвычайно опасными. Должны быть предприняты повышенные меры предосторожности для исключения любой возможности возникновения токов короткого замыкания.

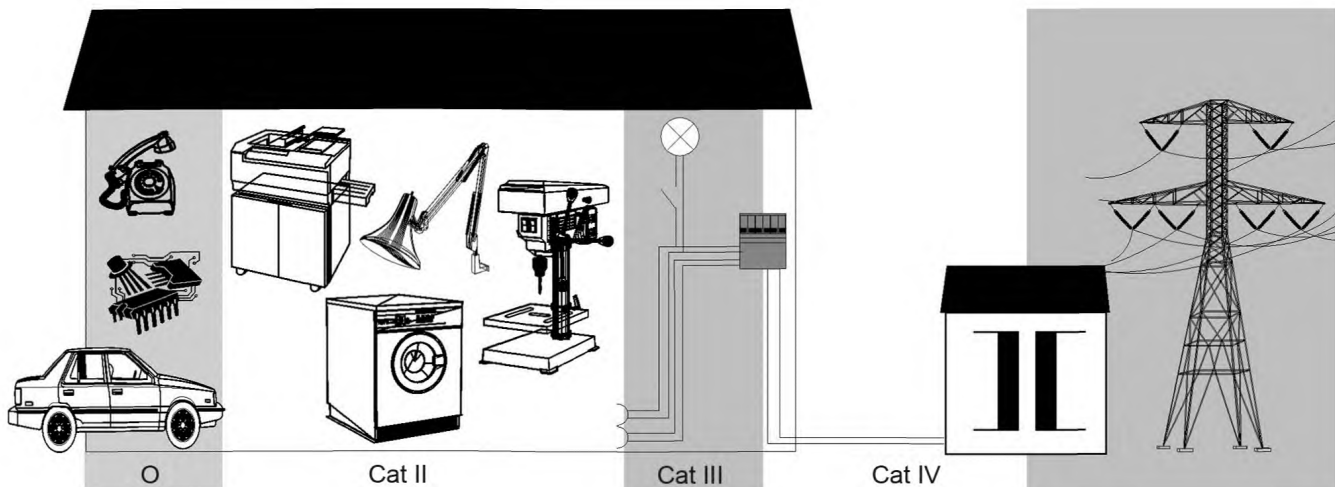
**ПРИМЕР** — Измерения на устройствах, установленных перед главным плавким предохранителем или автоматическим выключателем в установке здания.

## АА.2.4 Измерительные цепи без НОМИНАЛЬНЫХ КАТЕГОРИЙ ИЗМЕРЕНИЙ

Многие типы испытательных и измерительных цепей не предназначены для непосредственного соединения с СЕТЬЮ. Некоторые из этих измерительных цепей применяют для очень низких уровней используемой мощности, но в других измерительных цепях могут быть случаи выделения очень большой мощности, возникшей вследствие высоких токов короткого замыкания или высоких напряжений разомкнутой цепи. Не существует стандартных уровней переходных процессов, установленных для этих цепей. Для определения требований к изоляции и требований к токам короткого замыкания необходимо проводить анализ значений РАБОЧЕГО НАПРЯЖЕНИЯ, импеданса контура, КРАТКОВРЕМЕННОГО ПЕРЕНАПРЯЖЕНИЯ и ПЕРЕНАПРЯЖЕНИЯ ОТ ПЕРЕХОДНЫХ ПРОЦЕССОВ.

**ПРИМЕР** — Измерительные цепи термопар, высокочастотные измерительные цепи, автомобильные тестеры и тестеры, используемые для оценки характеристик СЕТЕВОЙ установки перед подключением к источнику СЕТЕВОГО питания.





0 — прочие цепи, не имеющие прямого соединения с СЕТЬЮ; CAT II — КАТЕГОРИЯ ИЗМЕРЕНИЙ II;  
 CAT III — КАТЕГОРИЯ ИЗМЕРЕНИЙ III; CAT IV — КАТЕГОРИЯ ИЗМЕРЕНИЙ IV

Рисунок АА.1 — Примеры идентификации размещения измерительных цепей

Таблица АА.1 — Характеристики КАТЕГОРИЙ ИЗМЕРЕНИЙ

КАТЕГОРИЯ ИЗМЕРЕНИЙ	Ток короткого замыкания (типичный), кА <sup>а)</sup>	Размещение в установке здания
II	< 10	Цепи, соединяемые с выходной СЕТЕВОЙ розеткой и подобными точками СЕТЕВОЙ установки
III	< 50	СЕТЕВЫЕ распределительные части зданий
IV	>> 50	Источник питания СЕТЕВОЙ установки здания

<sup>а)</sup> Значение сопротивления контура (сопротивление установки) не может быть взято из расчета сопротивления щупа и внутреннего сопротивления измерительного оборудования. Этот ток короткого замыкания изменяется в зависимости от характеристик установки.

**Приложение ВВ  
(справочное)****ОПАСНОСТИ, относящиеся к измерениям, проводимым  
в специальных окружающих средах****ВВ.1 Общие положения**

В настоящем приложении приведены рекомендации для изготовителей оборудования, об ОПАСНОСТЯХ, которые должны быть рассмотрены и учтены при разработке и изготовлении оборудования, применяемого для измерения электрических параметров в специальных окружающих средах. Этот перечень ОПАСНОСТЕЙ не является исчерпывающим, так как могут возникнуть иные ОПАСНОСТИ при измерениях, проводимых в той или иной окружающей среде.

**ВВ.2 СЕТЕВЫЕ цепи****ВВ.2.1 Общие положения**

Испытательные и измерительные цепи подвергаются воздействию РАБОЧЕГО НАПРЯЖЕНИЯ и переходных процессов от цепей, с которыми они связаны в процессе проведения измерений или испытаний. При использовании измерительных цепей для измерений СЕТИ, воздействие переходных процессов может быть определено путем оценки их размещения в пределах установки, в которой проводят измерения.

Если измерительные цепи используют для проведения измерений СЕТИ, находящейся под напряжением, существует РИСК дугового разряда. КАТЕГОРИИ ИЗМЕРЕНИЙ (см. приложение АА) устанавливают количество возможной энергии, которая может привести к вспышке дугового разряда. Изготовитель оборудования должен указать в эксплуатационной документации дополнительные меры предосторожности для уменьшения ОПАСНОСТИ, связанной с ударом током и ожогом от вспышки дугового разряда, если она может произойти.

**ВВ.2.2 Поражение электрическим током**

СЕТЕВЫЕ цепи представляют собой ОПАСНОСТЬ, связанную с поражением электрическим током. Обычно требуется предоставление допуска для выполнения измерений в цепях, в которых напряжения и токи превышают предельные значения допустимых уровней (см. 6.3). Изготовитель должен предоставить достоверную информацию для ОПЕРАТОРА об ОПАСНОСТИ поражения электрическим током и должен гарантировать, что конструкция оборудования соответствует требованиям настоящего стандарта и других документов, устанавливающих требования к оборудованию (например, МЭК 61010-031 для щупов в сборе для измерения напряжения).

**ВВ.2.3 Дуговой разряд**

Вспышка дугового разряда возникает, когда проводник (такой как наконечник щупа или измерительная цепь с низким сопротивлением) кратковременно соединяет два проводника с высокой энергией, а затем цепь разрывают. Это может привести к образованию дуги, ионизирующей воздух. Ионизированный воздух является проводящим и может привести к непрерывному току, протекающему в зоне проводников.

Вспышка дугового разряда высвобождает значительные количества очень горячего воздуха и расплавленных или испаренных частиц металла (от активных проводников), которые представляют основной риск для оператора и других лиц, находящихся в непосредственной близости.

В случае достаточной доступной энергии ионизация воздуха продолжит распространяться, и протекающий через воздух ток будет увеличиваться. Результатом этого процесса является взрыв, который может привести к существенным травмам или летальному исходу для ОПЕРАТОРА или наблюдателя. Описание КАТЕГОРИЙ ИЗМЕРЕНИЙ с указанием значений напряжения и энергетических уровней, при которых возможно возникновение вспышки дугового разряда, приведены в приложении АА.

**ВВ.3 Тепловые ожоги**

Любой проводник (например, ювелирные украшения) может соединить два проводника с высокой энергией, которые могут нагреться от протекающего через них тока, что может привести к появлению ожогов при контакте с ним.

**ВВ.4 Телекоммуникационные сети**

Напряжения и токи, постоянно присутствующие в телекоммуникационных сетях, менее значительны, которые считают ОПАСНЫМИ ДЛЯ ЖИЗНИ. Однако напряжение вызывного сигнала (напряжение, наложенное на телекоммуникационную линию, для индикации о том, что телефонный приемник должен сигнализировать о входящем вызове), как правило, приблизительно равно 90 В переменного тока, которое является ОПАСНЫМ ДЛЯ ЖИЗНИ. Если технический персонал должен подключиться к соответствующему проводнику, и одновременно с этим возникнет напряжение вызывного сигнала, он может получить поражение электрическим током.

В EN 41003 установлены требования по безопасности оборудования, соединяемого с телекоммуникационными сетями, а также рассмотрена возможность поражения электрическим током при контакте с телекоммуника-

ционными проводниками. В ЕН 41003:1999 указано, что при ограничении доступа с помощью соединителей, РИСК поражения электрическим током уменьшается до пренебрежимо малого уровня. Однако если в процессе испытаний или измерений, проводник делают полностью ДОСТУПНЫМ, то возникает возможность поражения электрическим током.

Изготовитель оборудования, используемого для испытаний и измерений телекоммуникационных сетей, должен знать об ОПАСНОСТИ напряжения вызывного сигнала и принять соответствующие меры для уменьшения ОПАСНОСТИ (по возможности, путем ограничения доступа к проводникам, а также с помощью соответствующих инструкций и предупреждений для ОПЕРАТОРА). Требования к защите щупов для измерения напряжения, используемых при ОПАСНЫХ для ЖИЗНИ напряжениях, установлены в МЭК 61010-031.

#### **ВВ.5 Измерения токов в индуктивных цепях**

При установке измерительного оборудования для измерения тока последовательно с индуктивной цепью может возникнуть ОПАСНОСТЬ возникновения внезапно открытой цепи (например, при ослаблении подключения щупа или сгорании плавкого предохранителя). Это может привести к пиковому выбросу индуктивного напряжения через открытую цепь, которое во много раз может превышать значения РАБОЧЕГО НАПРЯЖЕНИЯ цепи и привести к повреждению изоляции или поражению ОПЕРАТОРА электрическим током.

Изготовитель должен предоставить соответствующие инструкции для ОПЕРАТОРА для гарантии того, что измерительные приборы для измерения тока не используют последовательно с индуктивными цепями, или, при необходимости, принять все меры, обеспечивающие уменьшение ОПАСНОСТИ поражения электрическим током в результате пикового выброса напряжения.

#### **ВВ.6 Цепи с питанием от батарей**

Батареи могут представлять ОПАСНОСТЬ, связанную с поражением электрическим током, взрывом и возгоранием, для человека, проводящего их испытания, или цепей, подключаемых к ним. Например, могут представлять ОПАСНОСТЬ батареи, используемые для резервных источников питания или батареи для управления двигателями.

ОПАСНОСТЬ может быть связана с поражением электрическим током, взрывом из-за короткого замыкания ВЫВОДОВ батареи, или взрывом воспламенившихся от электрической дуги газов, выделяющихся при проведении зарядных циклов батареи.

#### **ВВ.7 Измерения при повышенных частотах**

Некоторое измерительное оборудование может зависеть от индуктивной связи с измеряемыми цепями. В этом случае работа измерительных цепей будет зависеть от частоты измеряемого сигнала. Если измерительный прибор используют для измерения частоты, превышающей установленные для оборудования предельные значения, то циркулирующие токи могут привести к существенному нагреванию некоторых из проводящих частей измерительного прибора.

Изготовитель должен предоставить соответствующие инструкции по использованию таких устройств.

#### **ВВ.8 Измерения с использованием измерительных цепей с ВЫВОДОМ ФУНКЦИОНАЛЬНОГО ЗАЗЕМЛЕНИЯ**

Осциллографы и анализаторы спектра представляют примеры оборудования, которое часто включает в себя ВЫВОДЫ ФУНКЦИОНАЛЬНОГО ЗАЗЕМЛЕНИЯ в измерительной цепи. Случай РАЗУМНО ПРЕДСКАЗУЕМОГО НЕПРАВИЛЬНОГО ИСПОЛЬЗОВАНИЯ заключается в следующем: ОПЕРАТОР может отключить ВЫВОД защитного проводника, чтобы ВЫВОД ФУНКЦИОНАЛЬНОГО ЗАЗЕМЛЕНИЯ мог работать без заземления. Это позволяет ОПЕРАТОРУ выполнять измерения изолированно от схем заземления, но представляет собой ОПАСНОСТЬ. Если ОПЕРАТОР случайно подключит ВЫВОД ФУНКЦИОНАЛЬНОГО ЗАЗЕМЛЕНИЯ к ОПАСНОМУ ДЛЯ ЖИЗНИ напряжению, шасси измерительного оборудования также может оказаться подключенным к ОПАСНОМУ ДЛЯ ЖИЗНИ напряжению, и ОПЕРАТОР или наблюдатель может получить поражение электрическим током от шасси.

Приложение СС  
(справочное)

**Четырехмиллиметровые ВЫВОДЫ типа «банан»**

**СС.1 Общие положения**

Из-за зависимости ОПЕРАТОРА от значений, отображаемых оборудованием, когда соединители и ВЫВОДЫ находятся в сопряженном положении, но токопроводящие части не контактируют, может возникнуть ОПАСНОСТЬ.

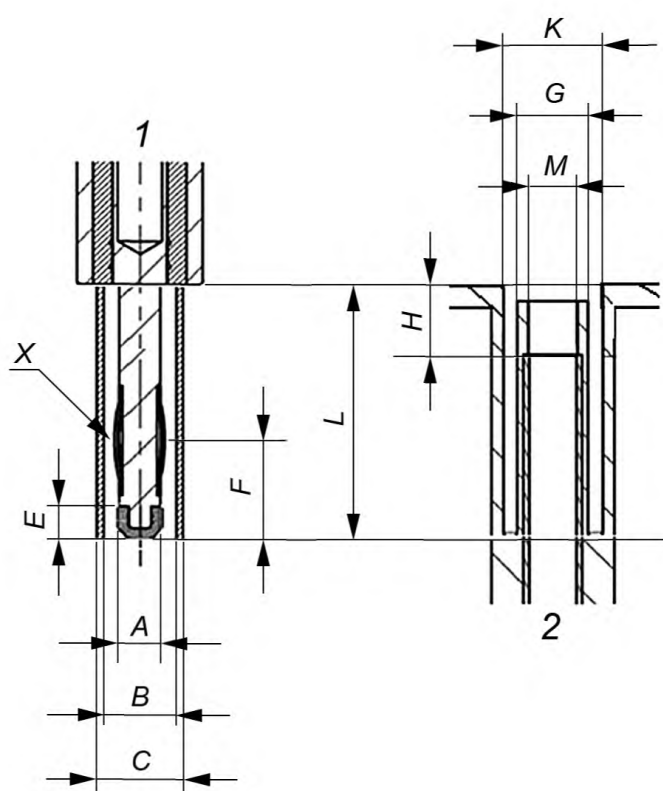
В настоящем приложении СС для целей безопасности приведены рекомендуемые размеры четырехмиллиметровых ВЫВОДОВ, к которым могут быть подключены щупы в сборе, соответствующие требованиям приложения Е МЭК 61010-031:2015. Эти четырехмиллиметровые ВЫВОДЫ часто называют соединителями типа «банан».

**СС.2 Размеры**

Размеры, представленные на рисунке СС.1, совместимы с требованиями к ВЫВОДАМ КАТЕГОРИЙ ИЗМЕНЕНИЙ II, III или IV до 1000 В.

Эти размеры обеспечивают выполнение требований к ЗАЗОРАМ, указанным в 6.6.101, когда соединители и ВЫВОДЫ сопряжены, не сопряжены или частично сопряжены, а токопроводящие части сопряженных соединителей и ВЫВОДОВ контактируют.

**Примечание** — Усилия при извлечении или вставке и значения сопротивления контакта не учитываются.



$A = (3,90 \pm 0,05)$  мм (в сжатом положении);

$M = (4,00 + 0,05)$  мм;

$B \geq 6,6$  мм;

$G \leq 6,4$  мм;

$C \leq 7,9$  мм;

$K \geq 8,1$  мм;

$2,6 \text{ мм} \leq E \leq 6 \text{ мм}$ ;

$4 \text{ мм} \leq H \leq 6 \text{ мм}$ ;

$F \leq 12$  мм;

$L \geq 20$  мм

Допуски для размеров без установленных допусков: 0,1 мм

1 — штекерный ВЫВОД; 2 — гнездовой ВЫВОД; X — точка, в которой происходит наилучший контакт;  
 A — максимальный диаметр, в котором происходит контакт. Минимальное значение E и H зависит от наличия пластиковых частей. ЗАЗОРЫ должны составлять не менее 2,6 мм.

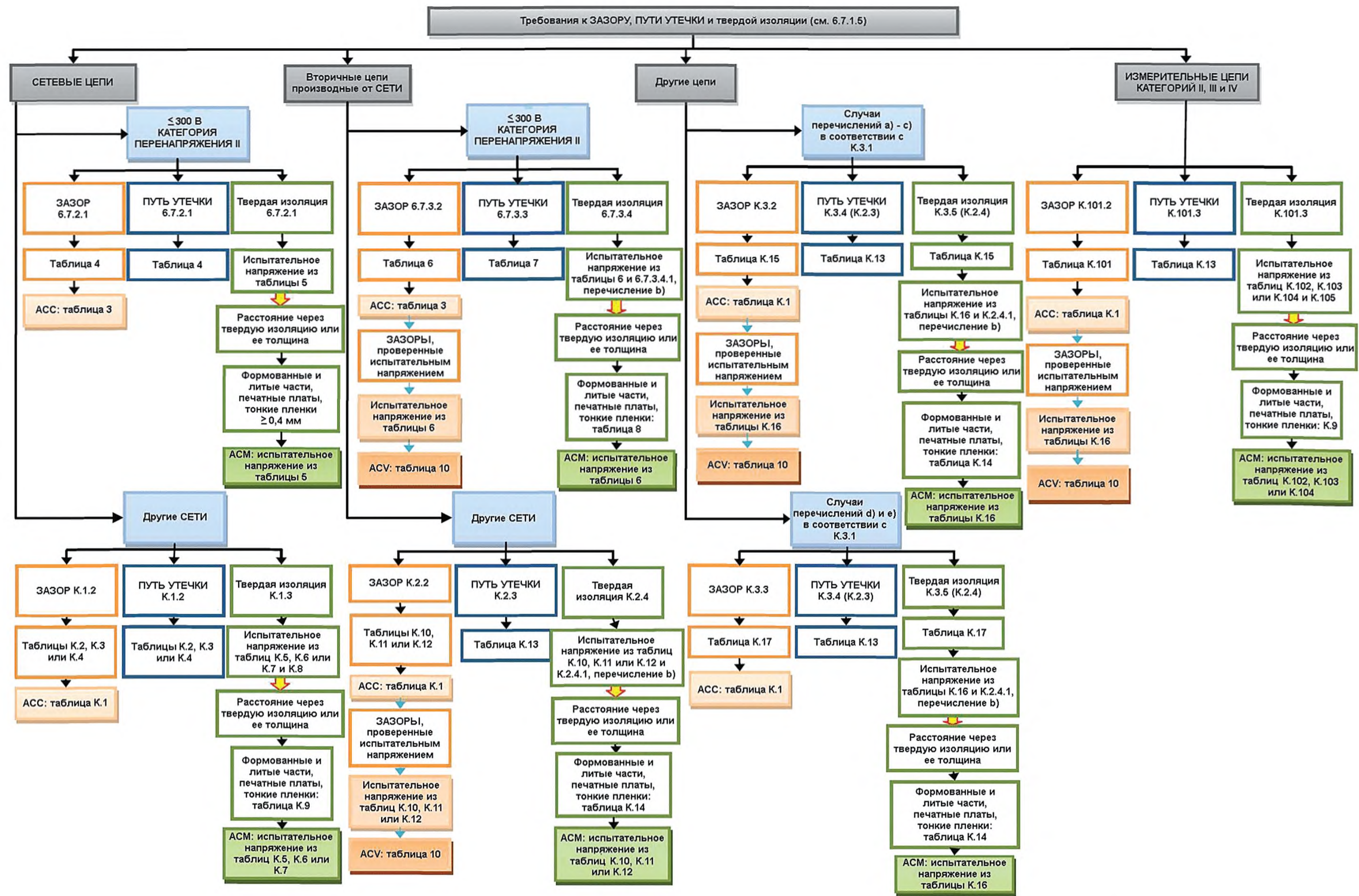
Рисунок СС.1 — Рекомендуемые размеры четырехмиллиметровых ВЫВОДОВ

Приложение DD  
(справочное)

**Структурная схема для изоляции, соответствующей типу цепи**

Цепь может подпадать под более чем одну категорию измерений. Следовательно, необходимо проследовать по двум или более ветвям структурной схемы, представленной на рисунке DD.1, и сравнить результаты. Например, измерительная цепь может иметь **НОМИНАЛЬНЫЕ ПАРАМЕТРЫ** для **КАТЕГОРИИ ИЗМЕРЕНИЙ III**, а также для измерения сигналов на частоте 1 МГц. Такая измерительная цепь должна оцениваться согласно К.3.3 и К.101.





ACC — расчетная поправка ЗАЗОРА на высоту; ACV — поправка испытательного напряжения на высоту на месте проведения испытаний, ACM — альтернативные средства оценки соответствия;

→ — в зависимости от случая; → — дополнительный путь испытания

Рисунок DD.1 — Требования к ЗАЗОРУ, ПУТИ УТЕЧКИ и твердой изоляции



**Приложение ДА**  
**(справочное)**

**Сведения о соответствии ссылочных международных стандартов  
национальным и межгосударственным стандартам**

Таблица ДА.1

Обозначение ссылочного международного стандарта	Степень соответствия	Обозначение и наименование соответствующего национального, межгосударственного стандарта
IEC 60364-4-44	MOD	ГОСТ Р 50571-4-44—2011 «Электроустановки низковольтные. Часть 4-44. Требования по обеспечению безопасности. Защита от отклонений напряжения и электромагнитных помех»
IEC 61010-2-032	IDT	ГОСТ IEC 61010-2-032—2014 «Безопасность электрических контрольно-измерительных приборов и лабораторного оборудования. Часть 2-032. Частные требования к ручным и управляемым вручную датчикам тока для электрических испытаний и измерений»
<p>Примечание — В настоящей таблице использованы следующие условные обозначения степени соответствия стандартов:</p> <ul style="list-style-type: none"> <li>- IDT — идентичный стандарт;</li> <li>- MOD — модифицированный стандарт.</li> </ul>		



## Библиография

Применяют библиографию МЭК 61010-1, за исключением следующего:

*Дополнение:*

*Добавить следующие ссылочные документы:*

- IEC TS 60479-1:2005, Effects of current on human beings and livestock — Part 1: General aspects (Влияние тока на человека и домашних животных. Часть 1. Общие аспекты)
- IEC TS 60479-2:2007, Effects of current on human beings and livestock — Part 2: Special aspects (Влияние тока на человека и домашних животных. Часть 2. Частные аспекты)
- IEC 61010-2-033, Safety requirements for electrical equipment for measurement, control, and laboratory use — Part 2-033: Particular requirements for HAND-HELD MULTIMETERS and other METERS, for domestic and professional use, capable of measuring MAINS voltage (Требования к безопасности электрооборудования для измерений, контроля и лабораторного применения. Часть 2-033. Частные требования к РУЧНЫМ УНИВЕРСАЛЬНЫМ ИЗМЕРИТЕЛЬНЫМ ПРИБОРАМ и другим ИЗМЕРИТЕЛЬНЫМ ПРИБОРАМ для бытового и профессионального применения, пригодным для измерения СЕТЕВОГО напряжения)
- IEC 61557-8, Electrical safety in low voltage distribution systems up to 1000 V a.c. and 1500 V d.c. — Equipment for testing, measuring or monitoring of protective measures — Part 8: Insulation monitoring devices for IT systems (Электрическая безопасность в системах распределения низкого напряжения до 1000 В переменного тока и 1500 В постоянного тока. Оборудование для испытаний, измерения или контроля защитных мер. Часть 8. Устройства контроля изоляции систем с изолирующим трансформатором)
- IEC 61557-9, Electrical safety in low voltage distribution systems up to 1000 V a.c. and 1500 V d.c. — Equipment for testing, measuring or monitoring of protective measures — Part 9: Equipment for insulation fault location in IT systems (Электрическая безопасность в системах распределения низкого напряжения до 1000 В переменного тока и 1500 В постоянного тока. Оборудование для испытаний, измерения или контроля защитных мер. Часть 9. Оборудование для определения места повреждения изоляции в системах с изолирующим трансформатором)
- EN 41003:1999, Particular safety requirements for equipment to be connected to telecommunications networks and/or a cable distribution system (Частные требования к безопасности оборудования, предназначенного для подключения к телекоммуникационным сетям и/или системе кабельного распределения)

Ключевые слова: измерения, испытания, маркировка, документация, блокировки, сеть, защита, опасность, нормальное применение, испытания, поражение электрическим током

---

БЗ 5—2018/64

Редактор *Л.В. Коретникова*  
Технический редактор *В.Н. Прусакова*  
Корректор *Е.Ю. Митрофанова*  
Компьютерная верстка *Е.А. Кондрашовой*

Сдано в набор 18.10.2018. Подписано в печать 29.10.2018. Формат 60×84%. Гарнитура Ариал.  
Усл. печ. л. 4,65. Уч.-изд. л. 4,21.

Подготовлено на основе электронной версии, предоставленной разработчиком стандарта

---

Создано в единичном исполнении ФГУП «СТАНДАРТИНФОРМ»  
для комплектования Федерального информационного фонда стандартов,  
117418 Москва, Нахимовский пр-т, д. 31, к. 2.  
[www.gostinfo.ru](http://www.gostinfo.ru) [info@gostinfo.ru](mailto:info@gostinfo.ru)