

---

МЕЖГОСУДАРСТВЕННЫЙ СОВЕТ ПО СТАНДАРТИЗАЦИИ, МЕТРОЛОГИИ И СЕРТИФИКАЦИИ  
(МГС)

INTERSTATE COUNCIL FOR STANDARDIZATION, METROLOGY AND CERTIFICATION  
(ISC)

---

МЕЖГОСУДАРСТВЕННЫЙ  
СТАНДАРТ

**ГОСТ**  
**34343—**  
**2017**  
**(ISO 12499:1999)**

---

**ВЕНТИЛЯТОРЫ ПРОМЫШЛЕННЫЕ**  
**Механическая безопасность вентиляторов.**  
**Защитные устройства**  
**(ISO 12499:1999, MOD)**

Издание официальное



Москва  
Стандартинформ  
2018

## Предисловие

Цели, основные принципы и основной порядок проведения работ по межгосударственной стандартизации установлены в ГОСТ 1.0—2015 «Межгосударственная система стандартизации. Основные положения» и ГОСТ 1.2—2015 «Межгосударственная система стандартизации. Стандарты межгосударственные, правила и рекомендации по межгосударственной стандартизации. Правила разработки, принятия, обновления и отмены»

### Сведения о стандарте

1 ПОДГОТОВЛЕН Техническим комитетом по стандартизации Российской Федерации ТК 061 «Вентиляция и кондиционирование» и Ассоциацией специалистов в области систем оборудования вентиляции и кондиционирования (АСВК) совместно с Федеральным государственным унитарным предприятием «Всероссийский научно-исследовательский институт стандартизации и сертификации в машиностроении» (ВНИИНМАШ) на основе собственного перевода на русский язык англоязычной версии стандарта, указанного в пункте 5

2 ВНЕСЕН Федеральным агентством по техническому регулированию и метрологии

3 ПРИНЯТ Межгосударственным советом по стандартизации, метрологии и сертификации (протокол от 30 ноября 2017 г. № 52)

За принятие проголосовали:

| Краткое наименование страны по МК (ИСО 3166) 004—97 | Код страны по МК (ИСО 3166) 004—97 | Сокращенное наименование национального органа по стандартизации |
|---|------------------------------------|---|
| Армения   | AM                                 | Минэкономики Республики Армения                                 |
| Беларусь  | BY                                 | Госстандарт Республики Беларусь                                 |
| Казахстан   | KZ                                 | Госстандарт Республики Казахстан                                |
| Киргизия  | KG                                 | Кыргызстандарт  |
| Молдова   | MD                                 | Институт стандартизации Молдовы                                 |
| Россия  | RU                                 | Росстандарт   |
| Таджикистан   | TJ                                 | Таджикстандарт  |
| Узбекистан  | UZ                                 | Узстандарт  |

4 Приказом Федерального агентства по техническому регулированию и метрологии от 16 октября 2018 г. № 760-ст межгосударственный стандарт ГОСТ 34343—2017 (ISO 12499:1999) введен в действие в качестве национального стандарта Российской Федерации с 1 июля 2019 г.

5 Настоящий стандарт является модифицированным по отношению к международному стандарту ISO 12499:1999 «Вентиляторы промышленные. Механическая безопасность вентиляторов. Защитные устройства» («Industrial fans — Mechanical safety of fans — Guarding», MOD) путем изменения ссылок, которые выделены в тексте курсивом.

Ссылки на международные стандарты заменены в разделе «Нормативные ссылки» и тексте стандарта ссылками на соответствующие идентичные и модифицированные межгосударственные стандарты.

Международный стандарт разработан Техническим комитетом по стандартизации ISO/TC 117 «Вентиляторы» Международной организации по стандартизации (ISO).

Сведения о соответствии ссылочных межгосударственных стандартов международным стандартам, использованным в качестве ссылочных в примененном международном стандарте, приведены в дополнительном приложении ДА

### 6 ВВЕДЕН ВПЕРВЫЕ

*Информация об изменениях к настоящему стандарту публикуется в ежегодном информационном указателе «Национальные стандарты» (по состоянию на 1 января текущего года), а текст изменений и поправок — в ежемесячном информационном указателе «Национальные стандарты». В случае пересмотра (замены) или отмены настоящего стандарта соответствующее уведомление будет опубликовано в ежемесячном информационном указателе «Национальные стандарты». Соответствующая информация, уведомление и тексты размещаются также в информационной системе общего пользования — на официальном сайте Федерального агентства по техническому регулированию и метрологии в сети Интернет ([www.gost.ru](http://www.gost.ru))*

© ISO, 1999 — Все права сохраняются  
© Стандартинформ, оформление, 2018



В Российской Федерации настоящий стандарт не может быть полностью или частично воспроизведен, тиражирован и распространен в качестве официального издания без разрешения Федерального агентства по техническому регулированию и метрологии

## Содержание

|  |    |
|--|----|
| 1 Область применения . . . . .   | 1  |
| 2 Нормативные ссылки . . . . .   | 1  |
| 3 Термины и определения . . . . .  | 1  |
| 4 Опасности при использовании вентиляторов . . . . .   | 3  |
| 5 Оценка риска . . . . .   | 4  |
| 6 Снижение риска . . . . .   | 4  |
| 7 Виды обеспечения безопасности . . . . .  | 5  |
| 7.1 Неподвижные защитные устройства . . . . .  | 5  |
| 7.2 Неподвижные удаленные защитные устройства . . . . .  | 7  |
| 7.3 Демонтаж защитных устройств . . . . .  | 7  |
| 8 Конструкция защитных устройств . . . . .   | 7  |
| 8.1 Выбор материалов . . . . .   | 7  |
| 8.2 Прозрачный материал . . . . .  | 7  |
| 8.3 Перфорированный или сетчатый материал . . . . .  | 8  |
| 8.4 Кронштейны для крепления защитных устройств . . . . .  | 8  |
| 8.5 Доступ к подшипникам . . . . .   | 8  |
| 8.6 Электрические части . . . . .  | 8  |
| 9 Конструкция стационарных защитных устройств и расстояния . . . . .   | 8  |
| 9.1 Защитные устройства для вращающихся элементов . . . . .  | 8  |
| 9.2 Сопротивление воздушному потоку и создание шума . . . . .  | 8  |
| 9.3 Неподвижные удаленные защитные устройства . . . . .  | 8  |
| 10 Шум . . . . .   | 9  |
| 11 Вентиляторы, установленные внутри агрегатов . . . . .   | 9  |
| 11.1 Общие положения . . . . .   | 9  |
| 11.2 Электрическая изоляция . . . . .  | 9  |
| 12 Методы безопасной работы . . . . .  | 9  |
| 12.1 Общие положения . . . . .   | 9  |
| 12.2 Методы безопасной работы . . . . .  | 9  |
| 13 Информация для пользователя . . . . .   | 10 |
| 13.1 Руководство по эксплуатации (инструкции по технике безопасности, монтажу и техническому обслуживанию) . . . . .   | 10 |
| 13.2 Знаки безопасности . . . . .  | 10 |
| Приложение ДА (справочное) Сведения о соответствии ссылочных межгосударственных стандартов международным стандартам, использованным в качестве ссылочных в примененном международном стандарте . . . . . | 11 |

## Введение

Настоящий стандарт предназначен для обеспечения проектировщиков, потребителей и монтажников информацией по безопасности применительно к стационарным защитным устройствам, устанавливаемым с промышленными вентиляторами.

В связи с тем, что работающие вентиляторы имеют вращающиеся детали, они несут в себе механическую опасность, которую следует свести к минимуму, чтобы по возможности предотвратить возможные негативные последствия. Неподвижные защитные устройства могут быть установлены на время нормальной работы, когда обычно доступ к работающим вентиляторам закрыт. В случае необходимости они могут быть удалены в режиме обслуживания для проведения соответствующих регламентных операций.

Настоящий стандарт устанавливает конструкцию определенных типов защитных устройств применительно к определенным видам изделий.

Положения настоящего стандарта соответствуют *ГОСТ ISO 12100* и *ГОСТ ISO 13857*.

---

## ВЕНТИЛЯТОРЫ ПРОМЫШЛЕННЫЕ

### Механическая безопасность вентиляторов. Защитные устройства

Industrial fans. Mechanical safety of fans. Guarding

---

Дата введения — 2019—07—01

## 1 Область применения

Настоящий стандарт устанавливает требования к механическим защитным устройствам промышленных вентиляторов.

Настоящий стандарт описывает случаи, при которых должны быть приняты меры по обеспечению безопасности, а также приведена информация о том, как опасности могут быть уменьшены или предотвращены. Настоящий стандарт содержит рекомендации по методам безопасности и информацию для пользователя по применению защитных устройств.

## 2 Нормативные ссылки

В настоящем стандарте использованы ссылки на следующие межгосударственные стандарты:

*ГОСТ 34002—2016 (ISO 13349:2010) Вентиляторы. Термины и классификация*

*ГОСТ ISO 3864-1—2013 Графические символы. Сигнальные цвета и знаки безопасности.*

*Часть 1. Принципы проектирования знаков и сигнальной разметки*

*ГОСТ ISO 12100—2013 Безопасность машин. Основные принципы конструирования. Оценки риска и снижения риска*

*ГОСТ ISO 13857—2012 Безопасность машин. Безопасные расстояния для предохранения верхних и нижних конечностей от попадания в опасную зону*

**Примечание** — При пользовании настоящим стандартом целесообразно проверить действие ссылочных стандартов в информационной системе общего пользования — на официальном сайте Федерального агентства по техническому регулированию и метрологии в сети Интернет или по ежегодному информационному указателю «Национальные стандарты», который опубликован по состоянию на 1 января текущего года, и по выпускам ежемесячного информационного указателя «Национальные стандарты» за текущий год. Если ссылочный стандарт заменен (изменен), то при пользовании настоящим стандартом следует руководствоваться заменяющим (измененным) стандартом. Если ссылочный стандарт отменен без замены, то положение, в котором дана ссылка на него, применяется в части, не затрагивающей эту ссылку.

## 3 Термины и определения

В настоящем стандарте применены термины по *ГОСТ 34002*, а также следующие термины с соответствующими определениями:

**3.1 промышленный вентилятор (industrial fan):** Любой вентилятор, используемый для промышленных целей, в том числе для вентиляции зданий и шахт, исключая потолочные, на подставке и тому подобные вентиляторы, предназначенные для циркуляции воздуха, которые обычно используются для непромышленных целей.

**3.2 нормальная работа (normal operation):** Режим работы, при котором рабочее колесо вращается и вентилятор выполняет свою функцию по перемещению воздуха.

**3.3 режим обслуживания** (ancillary operation): Режим, при котором рабочее колесо находится в состоянии покоя, вся подводимая мощность отключена для проведения работ по чистке, регулировке или для диагностики.

**3.4 авторотация** (windmilling): Вращение рабочего колеса вентилятора, вызванного воздушным потоком через него.

**3.5 опасность** (hazard): Источник возможной травмы или ущерба здоровью.

**3.6 опасная ситуация** (hazardous situation): Любая ситуация, в которой человек подвергается опасности или опасностям.

**3.7 производственная травма** (personal injury): Травма, причиненная человеку в результате механической опасности.

**3.8 риск** (risk): Сочетание вероятности и степени получения возможной травмы или причинения ущерба здоровью в случае возникновения опасной ситуации.

**3.9 зона опасности** (danger zone): Любая зона или точка вблизи вентилятора, где человек подвергается риску получения травмы или ущерба здоровью.

Примечание — Зону опасности также называют опасной точкой.

**3.10 защитные устройства** (guard, guarding): Необходимые средства, при использовании которых механические опасности сведены к минимуму или исключены.

**3.10.1 неподвижные защитные устройства** (fixed guard): Защитные устройства, зафиксированные по месту установки с помощью средств крепления, снятие которых невозможно без использования инструмента.

**3.10.2 неподвижные удаленные защитные устройства** (fixed distance guard): Неподвижные защитные устройства, установленные на определенном расстоянии от опасной зоны и которые хотя и не полностью закрывают опасную зону, но предотвращают или сводят к минимуму доступ в нее в силу своих размеров или удаленности от опасности.

**3.11 обеспечение безопасности** (safeguarding): Меры обеспечения безопасности, состоящие из использования специальных технических средств, таких как защитные устройства или устройства безопасности для защиты людей от опасностей, которые не могут быть несанкционированно удалены.

**3.12 остаточный риск** (residual risk): Риск, оставшийся, несмотря на предпринятые меры обеспечения безопасности.

**3.13 методы безопасной работы** (safe working practice): Система проведения работ, уменьшающая или устраняющая риск получения травмы.

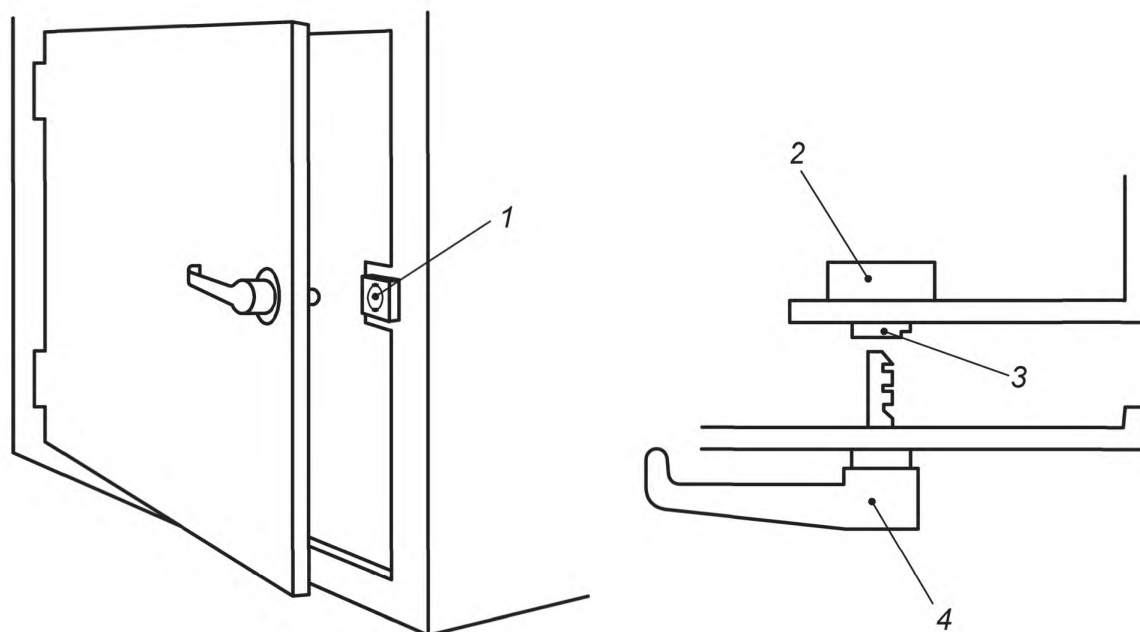
**3.14 информация для пользователя** (information for use): Меры безопасности, состоящие из средств информирования, таких как текст, условные слова и знаки, средства сигнализации, специальные символы или диаграммы, используемые по отдельности или в сочетании для передачи необходимой информации пользователю.

Примечание — Такая информация может быть предназначена как для подготовленных, так и неподготовленных лиц.

**3.15 блокировочный замок с таймером** (captive key interlock with timer): Совокупность выключателя, таймера и замка с невынимаемым ключом в ручке дверцы, производящих отключение оборудования (см. рисунок 1).

Примечание — Может быть задействована следующая последовательность операций:

- поворот ручки и выключение;
- задержка по времени, затем дополнительный поворот ручки и открытие дверцы;
- при открытой дверце ключ замка выходит из зацепления.



1 — замок с выключателем; 2 — выключатель; 3 — замок; 4 — ручка с ключом

Примечание — Блокировочный замок с таймером обеспечивает отключение цепи питания до того, как данное защитное устройство будет открыто. Данное устройство в меньшей степени подходит для раздвижных защитных устройств, чем для навесных и съемных. Устройство может быть совмещено с блоком задержки по времени.

Рисунок 1 — Принцип действия блокировочного замка с таймером

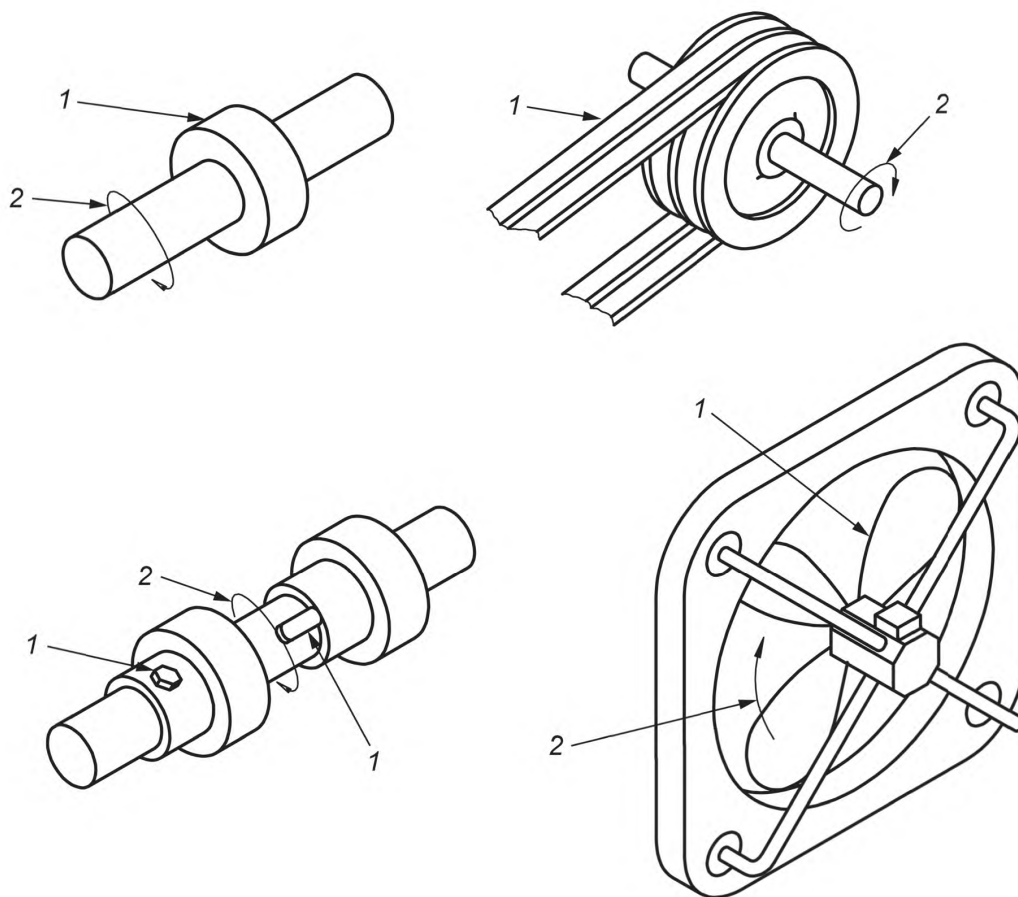
#### 4 Опасности при использовании вентиляторов

При эксплуатации вентиляторов человеку может быть причинен вред в результате:

- а) случайного попадания конечностей между подвижными и неподвижными частями вентилятора, например между рабочим колесом и корпусом;
- б) случайного попадания конечностей между движущимися частями вентилятора, например между ремнем и шкивом;
- в) затягивания во входное отверстие вентилятора вместе с воздушным потоком;
- г) касания подвижной части, например рабочего колеса;
- е) затягивания какого-либо предмета во входное отверстие вентилятора, а затем его выброса со стороны выхода;
- ф) разрушения конструкции вентилятора или его компонентов;
- г) контакта незащищенных частей тела с холодными или горячими поверхностями (менее минус 20 °С или более 50 °С);
- д) превышения допустимого уровня шума;
- е) вращения вентилятора в отключенном состоянии, вызванного авторотацией (например, вызванной естественным путем или путем прохождения воздушного потока, вызванного другими работающими вентиляторами в вентиляционной системе);
- ж) несанкционированного открытия люков (дверец) доступа на самом вентиляторе или в воздуховоде во время работы вентилятора.

На рисунке 2 показаны некоторые из перечисленных опасностей.





1 — опасности; 2 — направление вращения

Рисунок 2 — Типичные механические опасности при эксплуатации вентиляторов [перечисления а) — д)]

## 5 Оценка риска

Опыт оценки риска получения травм от вентиляторов показывает, что если не будут предприняты меры по обеспечению безопасности, то это может привести к серьезным и недопустимым последствиям.

В зависимости от мощности вентилятора получаемые травмы могут быть очень серьезными и даже привести к смерти.

Опасности, указанные в перечислениях а) — ф) раздела 4, должны быть оценены как наиболее опасные с точки зрения получения травмы.

В результате такой оценки должны быть предприняты меры обеспечения безопасности, чтобы свести к минимуму риски получения травм.

Там, где имеется остаточный риск, должна быть применена практика безопасной работы, также особое внимание следует уделить доведению до персонала информации для пользователя.

## 6 Снижение риска

Основные принципы снижения риска получения травмы при эксплуатации вентиляторов:

а) идентификация, а также ознакомление с возникающими опасностями [там, где опасность явно не заметна или, наоборот, очевидна, например в дверцах доступа, соответствующая предупреждающая табличка должна быть установлена в хорошо заметном месте на дверце (см. ГОСТ ISO 3864-1)];

- b) устранение и недопущение опасностей, в том числе сокращение мест получения возможных травм;
- c) обеспечение безопасности;
- d) использование практики безопасной работы;
- e) использование, там где это возможно, информации для пользователя.

При эксплуатации вентиляторов для снижения возможных рисков следует также использовать положения *ГОСТ ISO 13857*. Однако производитель оборудования не может в большинстве случаев убедиться в безопасной установке вентилятора. В этом случае такое расположение и другие гарантии безопасного использования должны быть обеспечены эксплуатантом вентилятора.

Защитные устройства должны быть установлены в соответствии с требованиями 7.1.

Доступ к вентилятору для целей обслуживания или чистки должен быть невозможен без снятия защитных устройств или смотровых люков. Такие операции должны проводиться только квалифицированным персоналом в соответствии с 7.3.3.

Для безопасности регламентных работ следует определить порядок их проведения. Такой порядок должен быть определен, прежде всего исходя из обеспечения безопасности, после чего работы следует проводить в соответствии с практикой безопасной работы.

## 7 Виды обеспечения безопасности

### 7.1 Неподвижные защитные устройства (см. рисунки 3 и 4)

Вентиляторы присоединяют к воздуховодам четырьмя возможными способами:

- a) воздуховоды не присоединены ни на входе, ни на выходе;
- b) воздуховод присоединен на выходе, на входе воздуховода нет;
- c) воздуховод присоединен на входе, на выходе воздуховода нет;
- d) воздуховоды присоединены как на входе, так и на выходе.

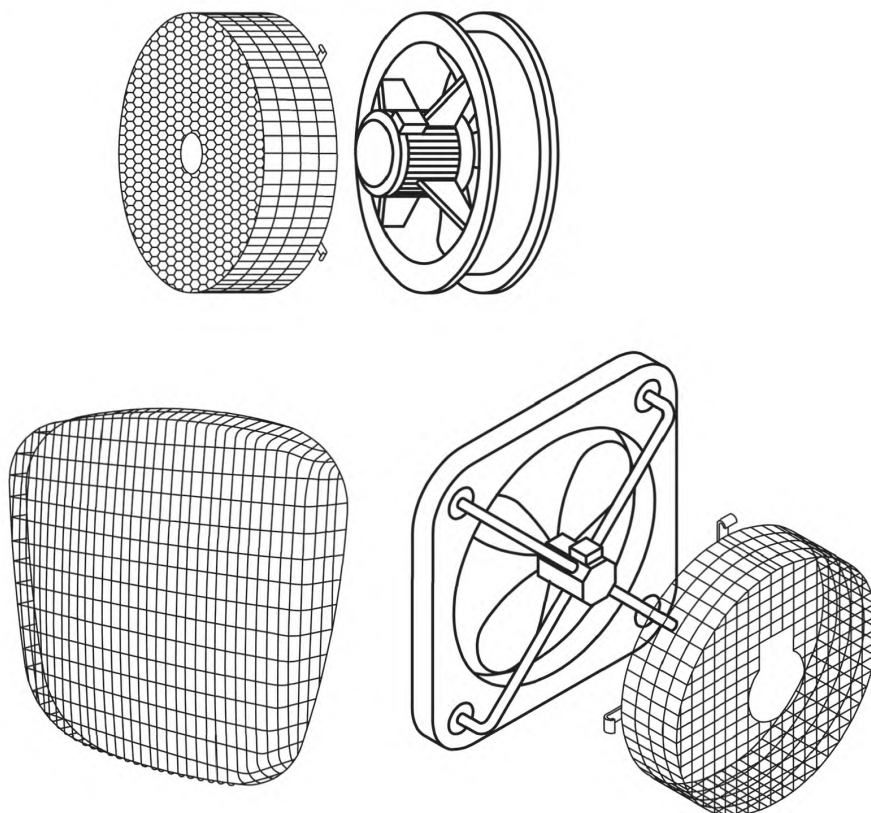
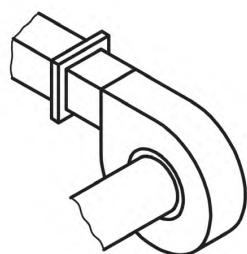
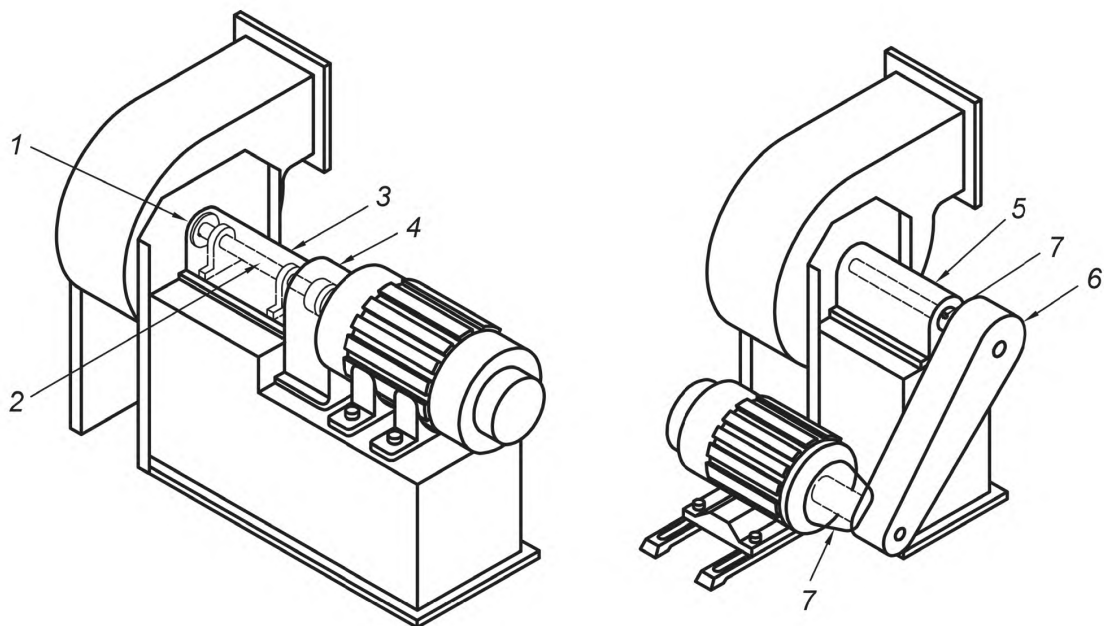
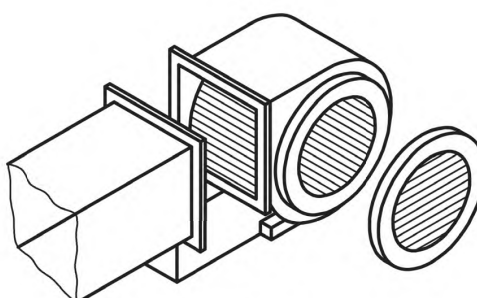


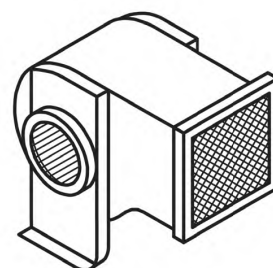
Рисунок 3 — Защитные устройства для осевого вентилятора



Защищенный воздуховодами вентилятор



Воздуховод на выходе, защитное устройство на входе



Защитное устройство на входе и выходе

1 — охлаждающий диск (или рабочее колесо); 2 — вал; 3 — защитное устройство вала, подшипников и охлаждающего диска (рабочего колеса); 4 — защитное устройство муфты; 5 — защитное устройство вала и подшипников; 6 — полностью закрытый привод; 7 — защита оголенного вала

Рисунок 4 — Типовые защитные устройства радиальных вентиляторов

Защитные устройства присоединяют к вентилятору в соответствии с целесообразностью:

- а) защитные устройства устанавливают на впускную и выпускную сторону вентилятора, если только соответствующая сторона не является недоступной из-за компоновки, например вентилятор смонтирован вместе с калорифером и, соответственно, не имеет доступа со стороны теплообменника;
- б) защитные устройства устанавливают только на стороне впуска;
- в) защитные устройства устанавливают только на стороне выпуска;
- г) защитные устройства не устанавливают.

Эксплуатант или монтажник вентилятора обязан убедиться, что защитные устройства установлены в системе воздуховодов следующим образом:

- а) защитные устройства отсутствуют;

- b) защитные устройства установлены на выходе системы воздуховодов;
- c) защитные устройства установлены на входе;
- d) защитные устройства установлены на входе и на выходе системы воздуховодов.

Наличие защитных устройств на выходе из системы воздуховодов не является обязательным, если максимальный размер поперечного сечения не превышает 400 мм, безопасное расстояние превышает 1000 мм или выходное отверстие снабжено соответствующей арматурой, например заслонкой или решеткой.

Защитное устройство должно быть спроектировано и изготовлено таким образом, чтобы предотвращать доступ к опасным частям вентилятора и вспомогательного оборудования. Оно должно быть достаточно прочным, чтобы выдерживать нагрузки при работе вентилятора, а также условия окружающей среды. Оно должно быть надежно зафиксировано с помощью специально для этого предназначенных креплений, которые не должны ослабляться в результате возникающей вибрации.

## 7.2 Неподвижные удаленные защитные устройства

Расстояние до защитного устройства должно быть определено, спроектировано, а само устройство изготовлено таким образом, чтобы предотвратить попадание какой-либо части тела в опасную точку. Защитное устройство должно иметь форму закрепленного соответствующим образом барьера или ограждения, предназначенного для предотвращения доступа к опасной зоне или точке. Применение и значения расстояний для обеспечения безопасности установлены в *ГОСТ ISO 13857*.

## 7.3 Демонтаж защитных устройств

Как правило, защитные устройства должны быть съемными, чтобы была возможность проводить осмотр, чистку и регламентные работы. Персонал, проводящий такого рода работы, должен четко понимать и соблюдать следующие правила:

- a) запрещено открывать или демонтировать защитное устройство до тех пор, пока не снято электропитание с вентилятора;
- b) запираемый выключатель электропитания должен быть установлен в непосредственной близости от вентилятора;
- c) работы должен проводить только персонал, прошедший специальный инструктаж о технике безопасности и возможных рисках, связанных с установкой, эксплуатацией и техническим обслуживанием вентиляторов.

# 8 Конструкция защитных устройств

## 8.1 Выбор материалов

При выборе материалов при производстве защитных устройств следует уделить внимание массе и размерам. Внимание также следует уделить возможности их снятия и замены во время регламентных работ.

Кроме этого, внимание должно быть направлено на вероятные условия окружающей среды и возможную коррозию. В случае необходимости должны быть применены коррозионно-стойкие материалы или коррозионно-стойкие покрытия поверхности, чтобы обеспечить срок службы защитного устройства, соответствующий сроку службы вентилятора.

В любом случае защитное устройство не должно представлять опасности, например сдвиг относительно точек установки, наличие острых кромок. Оно также должно быть устойчиво к возможным разрушениям, например из-за воздействия ультрафиолетового излучения. Кроме этого, защитное устройство не должно издавать дополнительный шум из-за воздействия вибрации или дребезжание из-за недостаточной жесткости, а также других звуков, например свиста.

## 8.2 Прозрачный материал

В случае если необходимо контролировать рабочие части там, где это возможно, следует отдавать предпочтение защитным устройствам, выполненным из прозрачного материала (закаленное стекло или жесткий пластик).

Примечание — Прозрачный материал, имеющий достаточную прочность и жесткость, рекомендуется использовать для изготовления защитных устройств приводов, где возможны регулировки.

### 8.3 Перфорированный или сетчатый материал

Перфорированный или сетчатый материал, используемый для изготовления защитных устройств, должен представлять собой тканую сетку, сварную проволоку, металлическую решетку или что-либо аналогичное. Размер ячейки и расстояние защитного устройства от опасной точки или зоны должны быть достаточными для предотвращения контакта. При выборе размеров и расстояний следует руководствоваться требованиями *ГОСТ ISO 13857*.

Там, где предусмотрены съемные защитные устройства (или их части), например для проверки натяжения ремня привода, они должны быть сконструированы и изготовлены в соответствии с требованиями настоящего стандарта. Если имеется необходимость контролировать параметры вентилятора во время его работы, такие как скорость, температура подшипников или уровень вибрации, следует использовать подходящую безопасную аппаратуру, не требующую демонтажа защитных устройств.

### 8.4 Кронштейны для крепления защитных устройств

Съемные защитные устройства закрепляют на независимых опорах или частях самого вентилятора таким образом, чтобы они могли быть демонтированы или заменены без воздействия на конструкцию вентилятора. Количество, жесткость и расстояние между опорами должны быть достаточными для обеспечения стабильной фиксации защитных устройств.

### 8.5 Доступ к подшипникам

Защитные устройства валов, предотвращающих физический контакт с подвижными частями, не должны заходить на корпуса подшипников. Такое устройство облегчает измерение уровня вибрации, температуры подшипников, а также упрощает смазку.

### 8.6 Электрические части

В случае, если рабочее колесо вентилятора устанавливается непосредственно на валу двигателя и защитное устройство необходимо установить со стороны двигателя, могут возникнуть трудности с подводимыми электрическими кабелями. По возможности следует предусмотреть такую конструкцию защитного устройства, которая позволяет удалить его, не нарушая электрических соединений. Если это невозможно, то конструкция не должна допускать прохождения кабелей электропитания через сетку (решетку) защитного устройства.

## 9 Конструкция стационарных защитных устройств и расстояния

### 9.1 Защитные устройства для вращающихся элементов

Защитные устройства для рабочих колес, валов, шкивов, ремней и муфт должны быть достаточно прочными, чтобы избежать случайного контакта между защитным устройством и вращающимися элементами. При выборе листового материала следует предусмотреть возможность для достаточного охлаждения компонентов привода и достаточной герметизации для предотвращения утечек. Сетчатые устройства и другие устройства, имеющие отверстия для предотвращения доступа к вращающимся частям, должны быть выполнены в соответствии с требованиями *ГОСТ ISO 13857*.

### 9.2 Сопротивление воздушному потоку и создание шума

При проектировании защитного устройства внимание должно быть уделено сопротивлению защитных устройств, установленных в воздушном потоке. Сопротивление может быть сведено к минимуму с помощью круглых проволок в конструкции и размещения защитных устройств на максимально возможном удалении от точки опасности с целью максимального увеличения размера ячеек защитного устройства. При реализации таких мер шум, создаваемый защитным устройством, также будет сведен к минимуму.

### 9.3 Неподвижные удаленные защитные устройства

Конструкция неподвижного защитного устройства должна быть достаточно жесткой, а расстояния до точек опасности должны быть достаточно удаленными, чтобы выдержать вес человека в случае непреднамеренной нагрузки, не позволяя при этом достичь точки или зоны опасности. В случае, если цельная защита затрудняет доступ воздуха ко входу вентилятора (например, в помещении завода), используют защитные устройства с соответствующими ячейками.

## 10 Шум

Шум, создаваемый защитным устройством путем прохождения воздушного потока через него, должен быть сведен к минимуму за счет реализации мер, установленных в 8.1 и 9.2.

## 11 Вентиляторы, установленные внутри агрегатов

### 11.1 Общие положения

Вентиляторы могут быть установлены внутри различных машин, а также конденсаторных блоков, пылеулавливающего оборудования, градирен и воздухоприготовительных установок. В нормальном состоянии в таком оборудовании имеется эффективная защита, и зоны (точки) опасности недоступны. Тем не менее отдельные части вентилятора, а также части на выходе воздушного потока иногда снабжены лючками для проведения регламентных работ. При проведении такого рода работ следует применять методы безопасной работы (см. 12.2).

В случае, если требуется доступ к вентилятору во время его работы, например в отдельных случаях ввода его в эксплуатацию или мониторинга состояния, следует предусмотреть и установить соответствующие защитные устройства для предотвращения контакта с элементами привода, открытых концов валов и рабочего колеса. В случае вентилятора двустороннего всасывания должны быть защищены оба отверстия. Важным является установка защитных устройств на входе в вентилятор, в том числе с прямым приводом, чтобы предотвратить опасность засасывания.

Если же доступ к вентилятору не требуется во время его работы, то допускается не устанавливать неподвижные защитные устройства при условии, что доступ можно получить только при использовании ключа.

Примечание — Блокировочный замок с таймером является предпочтительнее там, где регулярный доступ необходим. Таймер, входящий в состав блокировочного замка, должен обеспечивать полную остановку рабочего колеса, прежде чем доступ будет открыт.

Воздушные нагнетатели камерного типа иногда снабжены дверцами. Несанкционированное открытие таких дверец на стороне нагнетания может вызвать опасность и нанести травму. Такие дверцы должны быть снабжены предупреждающим обозначением в соответствии с *ГОСТ ISO 3864-1*, которое должно информировать, что дверца не может быть открыта без предварительного отключения электропитания и полной остановки рабочего колеса.

### 11.2 Электрическая изоляция

Для нагнетающих вентиляторов следует руководствоваться 12.2. Аналогичное предупреждение, как и в 11.1, следует нанести на дверцу доступа.

## 12 Методы безопасной работы

### 12.1 Общие положения

Неподвижные защитные устройства следует использовать в качестве наиболее надежного способа снижения риска. Тем не менее остаточный риск получения травмы всегда будет оставаться, особенно это касается вспомогательных операций. Чтобы минимизировать остаточный риск, следует применять методы безопасной работы.

### 12.2 Методы безопасной работы

Следует строго соблюдать инструкции по монтажу, эксплуатации, техническому обслуживанию и ремонту, разработанные изготовителем. Особое внимание следует уделять надлежащей установке защитных устройств, их монтажу, снятию во время проведения регламентных работ и повторной установке.

Если защитные устройства должны быть демонтированы во время проведения регламентных работ, то перед их проведением следует снять электропитание. Выключатель электропитания должен быть расположен в зоне прямой видимости персонала, осуществляющего регламентные операции.

## 13 Информация для пользователя

### 13.1 Руководство по эксплуатации (инструкции по технике безопасности, монтажу и техническому обслуживанию)

Как правило, руководство по эксплуатации (инструкция по технике безопасности, монтажу и техническому обслуживанию) является документом, доступным для пользователя и дающим ему необходимую информацию о безопасной установке и эксплуатации. В дополнение к информации, относящейся непосредственно к вентилятору, руководство по эксплуатации должно содержать информацию о безопасной установке и применении защитных устройств, а также процедурах для обеспечения безопасности при проведении вспомогательных операций.

### 13.2 Знаки безопасности

Знаки безопасности, предупреждающие пользователя о потенциальной механической или электрической опасности, должны быть нанесены на вентилятор в легко заметном месте. Символы и цвета, используемые в графических символах, должны соответствовать требованиям *ГОСТ ISO 3864-1*, и везде, где это возможно, должны быть нанесены международно признанные пиктограммы.

По мере возможности на знаках безопасности следует использовать язык(и) стран применения.

Чтобы предотвратить проведение регламентных работ персоналом, не прошедшим инструктаж и/или не знакомым с руководством по эксплуатации, в легко заметном месте на вентиляторе должен быть прикреплен графический символ по *ГОСТ ISO 3864-1* с надписью «доступ только для подготовленного персонала», а также требование соблюдения руководства по эксплуатации и информация о том, где его можно получить.

**Приложение ДА  
(справочное)**

**Сведения о соответствии ссылочных межгосударственных стандартов  
международным стандартам, использованным в качестве ссылочных в примененном  
международном стандарте**

Таблица ДА.1

| Обозначение ссылочного межгосударственного стандарта   | Степень соответствия | Обозначение и наименование ссылочного международного стандарта  |
|--|----------------------|---|
| ГОСТ 34002—2016<br>(ISO 13349:2010)  | MOD                  | ISO 13349:2010 «Вентиляторы. Словарь и определение категорий»   |
| ГОСТ ISO 3864-1—2013   | IDT                  | ISO 3864-1:2011 «Графические символы. Сигнальные цвета и знаки безопасности. Часть 1. Принципы проектирования знаков и сигнальной разметки» |
| ГОСТ ISO 12100—2013  | IDT                  | ISO 12100:2010 «Безопасность машин. Общие принципы конструирования. Оценка рисков и снижение рисков»  |
| ГОСТ ISO 13857—2012  | IDT                  | ISO 13857:2008 «Безопасность машин. Безопасные расстояния для предохранения верхних и нижних конечностей от попадания в опасную зону»       |
| <p>Примечание — В настоящей таблице использованы следующие условные обозначения степени соответствия стандартов:</p> <ul style="list-style-type: none"> <li>- IDT — идентичные стандарты;</li> <li>- MOD — модифицированный стандарт.</li> </ul> |                      |   |





**БЗ 9—2017/161**

Редактор *Л.В. Коретникова*  
Технический редактор *И.Е. Черелкова*  
Корректор *Е.Р. Ароян*  
Компьютерная верстка *Д.В. Кардановской*

Сдано в набор 16.10.2018. Подписано в печать 14.11.2018. Формат 60 × 84<sup>1</sup>/<sub>8</sub>. Гарнитура Ариал.  
Усл. печ. л. 2,33. Уч.-изд. л. 2,10.

Подготовлено на основе электронной версии, предоставленной разработчиком стандарта

---

ИД «Юриспруденция», 115419, Москва, ул. Орджоникидзе, 11.  
[www.jurisizdat.ru](http://www.jurisizdat.ru) [y-book@mail.ru](mailto:y-book@mail.ru)

Создано в единичном исполнении ФГУП «СТАНДАРТИНФОРМ»  
для комплектования Федерального информационного фонда стандартов,  
117418 Москва, Нахимовский пр-т, д. 31, к. 2.  
[www.gostinfo.ru](http://www.gostinfo.ru) [info@gostinfo.ru](mailto:info@gostinfo.ru)