
МЕЖГОСУДАРСТВЕННЫЙ СОВЕТ ПО СТАНДАРТИЗАЦИИ, МЕТРОЛОГИИ И СЕРТИФИКАЦИИ
(МГС)

INTERSTATE COUNCIL FOR STANDARDIZATION, METROLOGY AND CERTIFICATION
(ISC)

МЕЖГОСУДАРСТВЕННЫЙ
СТАНДАРТ

ГОСТ
34458—
2018

**УСТРОЙСТВА СОЕДИНИТЕЛЬНЫЕ
ШАРНИРНЫЕ С ЛИТЫМИ ПОВОДКОВОЙ
И ПЯТНИКОВОЙ ЧАСТЯМИ
ГРУЗОВЫХ ВАГОНОВ СОЧЛЕНЕННОГО ТИПА**

Общие технические условия

Издание официальное



Москва
Стандартинформ
2018

Предисловие

Цели, основные принципы и основной порядок проведения работ по межгосударственной стандартизации установлены в ГОСТ 1.0—2015 «Межгосударственная система стандартизации. Основные положения» и ГОСТ 1.2—2015 «Межгосударственная система стандартизации. Стандарты межгосударственные, правила и рекомендации по межгосударственной стандартизации. Правила разработки, принятия, обновления и отмены»

Сведения о стандарте

1 РАЗРАБОТАН Обществом с ограниченной ответственностью «Всесоюзный научно-исследовательский центр транспортных технологий» (ООО «ВНИЦТТ»)

2 ВНЕСЕН Межгосударственным техническим комитетом по стандартизации МТК 524 «Железнодорожный транспорт»

3 ПРИНЯТ Межгосударственным советом по стандартизации, метрологии и сертификации (протокол от 30 августа 2018 г. № 111-П)

За принятие проголосовали:

Краткое наименование страны по МК (ИСО 3166) 004—97	Код страны по МК (ИСО 3166) 004—97	Сокращенное наименование национального органа по стандартизации
Армения	AM	Минэкономики Республики Армения
Беларусь	BY	Госстандарт Республики Беларусь
Киргизия	KG	Кыргызстандарт
Россия	RU	Росстандарт
Узбекистан	UZ	Узстандарт

4 Приказом Федерального агентства по техническому регулированию и метрологии от 12 октября 2018 г. № 759-ст межгосударственный стандарт ГОСТ 34458—2018 введен в действие в качестве национального стандарта Российской Федерации с 1 июня 2019 г.

5 ВВЕДЕН ВПЕРВЫЕ

Правила применения настоящего стандарта установлены в статье 26 Федерального закона от 29 июня 2015 г. № 162-ФЗ «О стандартизации в Российской Федерации». Информация об изменениях к настоящему стандарту публикуется в ежегодном (по состоянию на 1 января текущего года) информационном указателе «Национальные стандарты», а официальный текст изменений и поправок — в ежемесячном информационном указателе «Национальные стандарты». В случае пересмотра (замены) или отмены настоящего стандарта соответствующее уведомление будет опубликовано в ближайшем выпуске ежемесячного информационного указателя «Национальные стандарты». Соответствующая информация, уведомление и тексты размещаются также в информационной системе общего пользования — на официальном сайте Федерального агентства по техническому регулированию и метрологии в сети Интернет (www.gost.ru)

© Стандартиформ, оформление, 2018



В Российской Федерации настоящий стандарт не может быть полностью или частично воспроизведен, тиражирован и распространен в качестве официального издания без разрешения Федерального агентства по техническому регулированию и метрологии

Содержание

1 Область применения	1
2 Нормативные ссылки	1
3 Термины и определения	2
4 Общие положения и классификация	3
5 Технические требования	5
6 Правила приемки	6
7 Методы испытаний	9
8 Транспортирование и хранение	12
9 Гарантии изготовителя	12
Библиография	13

**УСТРОЙСТВА СОЕДИНИТЕЛЬНЫЕ ШАРНИРНЫЕ С ЛИТЫМИ ПОВОДКОВОЙ
И ПЯТНИКОВОЙ ЧАСТЯМИ ГРУЗОВЫХ ВАГОНОВ СОЧЛЕНЕННОГО ТИПА****Общие технические условия**

Articulated connector devices with cast male and female parts for freight cars of articulated type.
General technical specifications

Дата введения — 2019—06—01

1 Область применения

Настоящий стандарт распространяется на шарнирные соединительные устройства с литыми поводковой и пятниковой частями (далее — шарнирные соединительные устройства) грузовых вагонов сочлененного типа, предназначенных для обращения на железнодорожных путях общего и необщего пользования колеи 1520 мм.

2 Нормативные ссылки

В настоящем стандарте использованы ссылки на следующие межгосударственные стандарты:

- ГОСТ 2.602—2013 Единая система конструкторской документации. Ремонтные документы
- ГОСТ 2.610—2006 Единая система конструкторской документации. Правила выполнения эксплуатационных документов
- ГОСТ 8.051—81 Государственная система обеспечения единства измерений. Погрешности, допускаемые при измерении линейных размеров до 500 мм
- ГОСТ 15.309—98 Система разработки и постановки продукции на производство. Испытания и приемка выпускаемой продукции. Основные положения
- ГОСТ 15.902—2014 Система разработки и постановки продукции на производство. Железнодорожный подвижной состав. Порядок разработки и постановки на производство
- ГОСТ 977—88 Отливки стальные. Общие технические условия
- ГОСТ 1497—84 (ИСО 6892—84) Металлы. Методы испытаний на растяжение
- ГОСТ 7565—81 (ИСО 377-2—89) Чугун, сталь и сплавы. Метод отбора проб для определения химического состава
- ГОСТ 9454—78 Металлы. Метод испытания на ударный изгиб при пониженных, комнатной и повышенных температурах
- ГОСТ 12344—2003 Стали легированные и высоколегированные. Методы определения углерода
- ГОСТ 12345—2001 (ИСО 671—82, ИСО 4935—89) Стали легированные и высоколегированные. Методы определения серы
- ГОСТ 12346—78 (ИСО 439—82, ИСО 4829-1—86) Стали легированные и высоколегированные. Методы определения кремния
- ГОСТ 12347—77 Стали легированные и высоколегированные. Методы определения фосфора
- ГОСТ 12348—78 (ИСО 629—82) Стали легированные и высоколегированные. Методы определения марганца
- ГОСТ 12349—83 Стали легированные и высоколегированные. Методы определения вольфрама
- ГОСТ 12350—78 Стали легированные и высоколегированные. Методы определения хрома
- ГОСТ 12351—2003 (ИСО 4942:1988, ИСО 9647:1989) Стали легированные и высоколегированные. Методы определения ванадия

- ГОСТ 12352—81 Стали легированные и высоколегированные. Методы определения никеля
ГОСТ 12353—78 Стали легированные и высоколегированные. Методы определения кобальта
ГОСТ 12354—81 Стали легированные и высоколегированные. Методы определения молибдена
ГОСТ 12355—78 Стали легированные и высоколегированные. Методы определения меди
ГОСТ 12356—81 Стали легированные и высоколегированные. Методы определения титана
ГОСТ 12357—84 Стали легированные и высоколегированные. Методы определения алюминия
ГОСТ 15150—69 Машины, приборы и другие технические изделия. Исполнения для различных климатических районов. Категории, условия эксплуатации, хранения и транспортирования в части воздействия климатических факторов внешней среды
ГОСТ 17745—90 Стали и сплавы. Методы определения газов
ГОСТ 18321—73 Статистический контроль качества. Методы случайного отбора выборок штучной продукции
ГОСТ 18895—97 Сталь. Метод фотоэлектрического спектрального анализа
ГОСТ 22536.0—87 Сталь углеродистая и чугун нелегированный. Общие требования к методам анализа
ГОСТ 22536.1—88 Сталь углеродистая и чугун нелегированный. Методы определения общего углерода и графита
ГОСТ 22536.2—87 Сталь углеродистая и чугун нелегированный. Методы определения серы
ГОСТ 22536.3—88 Сталь углеродистая и чугун нелегированный. Методы определения фосфора
ГОСТ 22536.4—88 Сталь углеродистая и чугун нелегированный. Методы определения кремния
ГОСТ 22536.5—87 (ИСО 629—82) Сталь углеродистая и чугун нелегированный. Методы определения марганца
ГОСТ 22536.7—88 Сталь углеродистая и чугун нелегированный. Методы определения хрома
ГОСТ 22536.8—87 Сталь углеродистая и чугун нелегированный. Методы определения меди
ГОСТ 22536.9—88 Сталь углеродистая и чугун нелегированный. Методы определения никеля
ГОСТ 22536.10—88 Сталь углеродистая и чугун нелегированный. Методы определения алюминия
ГОСТ 22536.11—87 Сталь углеродистая и чугун нелегированный. Методы определения титана
ГОСТ 22536.12—88 Сталь углеродистая и чугун нелегированный. Методы определения ванадия
ГОСТ 23170—78 Упаковка для изделий машиностроения. Общие требования
ГОСТ 28033—89 Сталь. Метод рентгенофлуоресцентного анализа
ГОСТ 29329—92 Весы для статического взвешивания. Общие технические требования
ГОСТ 33211—2014 Вагоны грузовые. Требования к прочности и динамическим качествам
ГОСТ 33788—2016 Вагоны грузовые и пассажирские. Методы испытаний на прочность и динамические качества
ГОСТ 34468—2018 Пятники грузовых вагонов железных дорог колеи 1520 мм. Общие технические условия

Примечание — При пользовании настоящим стандартом целесообразно проверить действие ссылочных стандартов в информационной системе общего пользования — на официальном сайте Федерального агентства по техническому регулированию и метрологии в сети Интернет или по ежегодному информационному указателю «Национальные стандарты», который опубликован по состоянию на 1 января текущего года, и по выпускам ежемесячного информационного указателя «Национальные стандарты» за текущий год. Если ссылочный стандарт заменен (изменен), то при пользовании настоящим стандартом следует руководствоваться заменяющим (измененным) стандартом. Если ссылочный стандарт отменен без замены, то положение, в котором дана ссылка на него, применяется в части, не затрагивающей эту ссылку.

3 Термины и определения

В настоящем стандарте применены следующие термины с соответствующими определениями:

3.1 **шарнирное соединительное устройство (грузовых вагонов сочлененного типа):** Составная несъемная часть несущей конструкции вагона сочлененного типа, предназначенная для соединения и передачи нагрузок между двумя секциями вагона и для опоры двух секций вагона на общую тележку.

3.2

вагон сочлененного типа: Вагон, соседние секции которого опираются на одну общую тележку. [ГОСТ 33211—2014, пункт 3.16]

3.3 секция (вагона): Несущая металлоконструкция, предназначенная для размещения перевозимого груза, обслуживающего персонала, систем жизнеобеспечения и специального оборудования.

3.4 поводковая часть (шарнирного соединительного устройства): Литая деталь, соединенная с секцией вагона сочлененного типа, опирающаяся на пятниковую часть и передающая на нее нагрузки от присоединенной секции вагона.

3.5 пятниковая часть (шарнирного соединительного устройства): Литая деталь, соединенная с секцией вагона сочлененного типа, являющаяся опорой для поводковой части и передающая на нее нагрузки от присоединенной секции вагона, а также опирающаяся на подпятник тележки и передающая на него нагрузки от двух секций вагона.

3.6 пятник: Деталь конструкции шарнирного соединительного устройства, выполняющая функцию центральной опоры между секциями вагона и тележкой, передающая нагрузку от секций на наддрессорную балку или раму тележки и обеспечивающая возможность поворота тележки при прохождении вагоном горизонтальных кривых участков пути.

3.7 пятниковое место: Неотъемная часть конструкции шарнирного соединительного устройства, выполняющая функцию центральной опоры между секциями вагона и тележкой, передающая нагрузку от секций на наддрессорную балку или раму тележки и обеспечивающая возможность поворота тележки при прохождении вагоном горизонтальных кривых участков пути.

Примечание — Как правило, пятниковое место ограничено его опорной и упорной поверхностями, взаимодействующими соответственно с опорной и упорной поверхностями подпятника тележки.

3.8

продольное направление: Направление в плоскости пути вдоль его оси.
[ГОСТ 33211—2014, пункт 3.4]

3.9

изготовитель: Предприятие (организация, объединение), осуществляющее выпуск продукции.
[ГОСТ 15.902—2014, пункт 3.15]

3.10

заказчик: Предприятие (организация, объединение или другой субъект хозяйственной деятельности), по заявке или контракту с которым производится создание и (или) поставка продукции (в том числе научно-технической).
[ГОСТ 15.101—98, пункт 3.5]

4 Общие положения и классификация

4.1 Шарнирные соединительные устройства разделяют на пять групп по номинальному значению диаметра опорной поверхности пятника или пятникового места. Выбор группы для применения в грузовом вагоне сочлененного типа осуществляют в зависимости от значения его максимальной расчетной статической осевой нагрузки (см. таблицу 1).

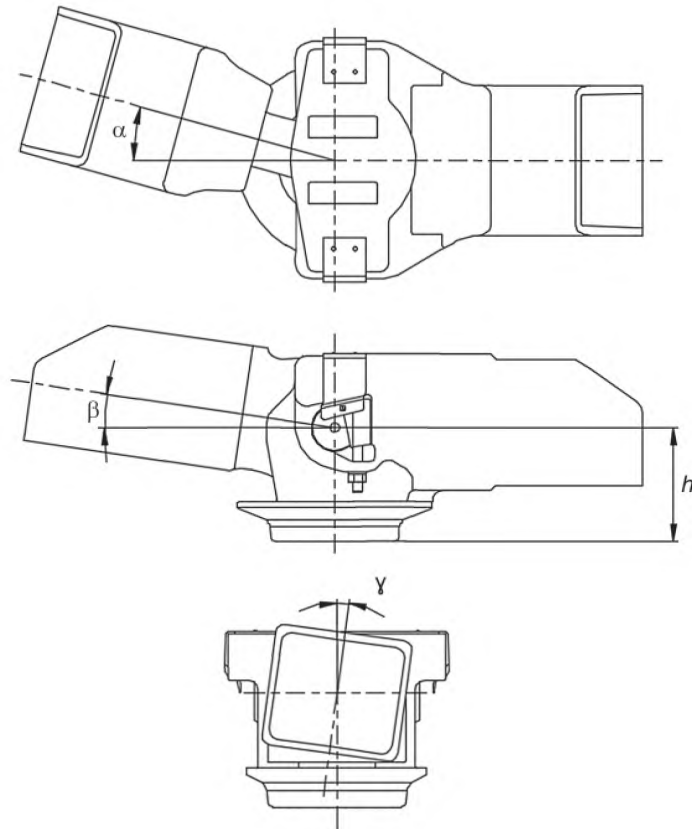
Таблица 1

Группа*	Номинальный диаметр опорной поверхности*, мм	Максимальная расчетная статическая осевая нагрузка, кН (тс)
1А (1Б)	280 (285)	196 (20,0)
2А (2Б)	300 (305)	230,5 (23,5)
3А (3Б)	350 (355)	245 (25,0)
4А (4Б)	380 (385)	265 (27,0)
5А (5Б)	400 (405)	294 (30,0)

* Значение вне скобок приведено для конусной формы упорной поверхности пятника или пятникового места с конусностью 1:12,5 (обозначение групп 1А—5А); значение в скобках — для цилиндрической формы (обозначение групп 1Б—5Б).

4.2 К основным параметрам и размерам шарнирных соединительных устройств относят:

- а) группу шарнирного соединительного устройства;
- б) присоединительные размеры поводковой и пятниковой частей к секциям, мм;
- в) массу, кг;
- г) допустимые углы поворота поводковой и пятниковой частей относительно друг друга вокруг вертикальной, поперечной и продольной осей, (см. рисунок 1);
- д) расстояние от опорной поверхности пятника или пятникового места до продольной оси шарнира соединительного устройства, мм (см. рисунок 1).



α — угол поворота вокруг вертикальной оси; β — угол поворота вокруг поперечной оси пути; γ — угол поворота вокруг продольной оси пути; h — расстояние от опорной поверхности до продольной оси шарнира

Примечание — Аналогичный угол поворота γ откладывают и в противоположную сторону от каждого соосного расположения поводковой и пятниковой частей.

Рисунок 1 — Углы поворота шарнирных соединительных устройств

4.3 Технические условия на шарнирные соединительные устройства должны включать следующие показатели:

- назначенный срок службы в составе грузового вагона, лет;
- назначенный ресурс по пробегу грузового вагона, км.

5 Технические требования

5.1 Общие требования

5.1.1 Шарнирные соединительные устройства должны соответствовать климатическому исполнению УХЛ1 по ГОСТ 15150 с обеспечением работоспособности в диапазоне рабочих температур от минус 60 °С до плюс 50 °С.

5.1.2 Для неметаллических деталей или деталей с неметаллическим покрытием (за исключением лакокрасочного покрытия) должны отсутствовать повреждения при кратковременном (4 ч) воздействии на шарнирное соединительное устройство температуры плюс 80 °С.

5.2 Требования к конструкции, материалам и комплектующим изделиям

5.2.1 Шарнирные соединительные устройства должны обеспечивать поворот поводковой части относительно пятниковой части:

- вокруг вертикальной оси на угол не менее $\pm 20,0^\circ$;
- поперечной оси пути на угол не менее $\pm 10,0^\circ$;
- продольной оси пути на угол не менее $\pm 8,0^\circ$.

Допускается изготовление шарнирных соединительных устройств с обеспечением поворота поводковой части относительно пятниковой части:

- вокруг вертикальной оси на угол не менее $\pm 17,0^\circ$;
- поперечной оси пути на угол не менее $\pm 6,0^\circ$;
- продольной оси пути на угол не менее $\pm 6,0^\circ$,

при условии отсутствия конструктивной возможности превышения данных углов шарнирными соединительными устройствами в составе конкретной модели грузового вагона сочлененного типа при его эксплуатации.

5.2.2 Зазор в шарнирных соединительных устройствах вдоль их продольной оси не должен превышать 2 мм.

5.2.3 Пятниковая часть шарнирных соединительных устройств должна иметь пятниковое место или съемный пятник, соответствующие ГОСТ 34468 (4.6, 4.7, 5.3.5, 5.3.6, А.1, А.2 приложения А, Б.1 приложения Б).

5.2.4 Требования к химическому составу и механическим свойствам (предел текучести, предел прочности, относительное удлинение, относительное сужение) материалов изготовления поводковой и пятниковой частей шарнирных соединительных устройств должны быть указаны в конструкторской документации на конкретные модели устройств.

5.2.5 Ударная вязкость стали поводковой и пятниковой частей после окончательной термической обработки, контролируемая на образцах с U-образным надрезом при температуре минус 60 °С, КСУ⁻⁶⁰ °С, должна быть не менее 25 Дж/см².

5.2.6 Тип смазки и необходимость ее применения должны быть установлены разработчиком в конструкторской документации на шарнирное соединительное устройство конкретной модели.

5.3 Требования прочности

5.3.1 Конструкции шарнирных соединительных устройств должны обеспечивать отсутствие пластических деформаций и повреждений при растяжении в продольном направлении силой не менее 2500 кН, а также при сжатии в продольном направлении силой не менее 3500 кН.

5.3.2 Крепление пятника к шарнирным соединительным устройствам должно удовлетворять условию прочности по ГОСТ 33211 (подраздел 6.1) при действии продольной горизонтальной силы 500 кН.

5.4 Требования надежности

5.4.1 Поводковая и пятниковые части шарнирных соединительных устройств должны обеспечивать гамма-процентный ресурс, выраженный в годах, не менее чем до планового вида ремонта с вероятностью γ , не менее 95 %. Сменные элементы должны обеспечивать ресурс, выраженный в годах, величина которого должна соответствовать сроку до планового вида ремонта.

5.4.2 Критериями предельного состояния для деталей шарнирных соединительных устройств являются:

- признаки деградации (трещина, излом, остаточная деформация);
- нарушение (ослабление) соединений, предусмотренных конструкцией;

- смятие или предельный износ сопрягаемых поверхностей.

Перечень критериев отказа и критериев предельного состояния, а также значения характеризующих их параметров (при необходимости) должны быть указаны в эксплуатационных и ремонтных документах на конкретную модель шарнирного соединительного устройства.

5.5 Требования к маркировке

5.5.1 Шарнирные соединительные устройства должны иметь следующую маркировку:

- условный номер предприятия-изготовителя по справочнику [1];
- порядковый номер по системе нумерации предприятия-изготовителя (обозначен арабскими цифрами);
- месяц и год (две последние цифры) изготовления (обозначены арабскими цифрами).

Допускается не устанавливать порядковый номер шарнирного соединительного устройства, если поводковая и пятниковая части имеют порядковые номера. В этом случае порядковый номер шарнирного соединительного устройства формируют по схеме «Номер поводковой части, номер пятниковой части» и на изделие не наносят.

Место нанесения маркировки устанавливают в конструкторской документации на конкретное шарнирное соединительное устройство.

5.5.2 Маркировка должна быть отлита или нанесена ударным способом и иметь четкие контуры независимо от способа нанесения. Высота знаков от 10 до 16 мм, толщина литых знаков от поверхности — от 1 до 4 мм, глубина знаков, нанесенных ударным способом, — не более 1 мм.

5.6 Требования к комплектности

5.6.1 К каждой партии шарнирных соединительных устройств, являющихся объектом самостоятельной поставки, прилагают:

- паспорт по ГОСТ 2.610, удостоверяющий соответствие шарнирных соединительных устройств требованиям настоящего стандарта;
- копию руководства по эксплуатации по ГОСТ 2.610.

Примечание — По согласованию с заказчиком допускается копию руководства по эксплуатации прилагать в одном экземпляре на несколько партий шарнирных соединительных устройств, отправляемых в один адрес.

5.6.2 Ремонтные документы поставляют при необходимости в соответствии с договором. Перечень ремонтных документов по ГОСТ 2.602 устанавливают по согласованию между заказчиком и изготовителем.

5.6.3 Сопроводительные документы должны быть упакованы по ГОСТ 23170 (пункт 2.11).

5.7 Требования безопасности обслуживающего персонала и охраны окружающей среды

5.7.1 Конструкция шарнирных соединительных устройств должна обеспечивать безопасность обслуживающего персонала, а также доступ к узлам при осмотре, ремонте, монтаже и демонтаже.

5.7.2 При креплении составных элементов болтами или гайками должно быть исключено их произвольное отвинчивание.

5.7.3 Конструкция шарнирных соединительных устройств должна исключать падение составных элементов на железнодорожный путь в эксплуатации.

5.7.4 Выступающие детали конструкции шарнирных соединительных устройств не должны иметь острых ребер, кромок и углов, способных травмировать обслуживающий персонал.

5.7.5 Материалы, применяемые при изготовлении шарнирных соединительных устройств, должны быть безопасны для людей и окружающей среды.

6 Правила приемки

6.1 Для контроля соответствия шарнирных соединительных устройств требованиям настоящего стандарта проводят приемо-сдаточные, периодические и типовые испытания по ГОСТ 15.309, приемочные и квалификационные испытания по ГОСТ 15.902. Виды испытаний, контролируемые требования и методы испытаний приведены в таблице 2.

Таблица 2

Контролируемое требование	Вид испытаний				Структурный элемент стандарта	
	Приемочные	Квалификационные	Приемо-сдаточные	Периодические	технических требований	Методов испытаний
Климатическое исполнение	+	–	–	–	5.1.1	7.3
Отсутствие повреждений неметаллических деталей или покрытий	+	–	–	–	5.1.2	7.4
Наличие показателей в документации	+	–	–	–	4.3	7.5
Присоединительные размеры поводковой и пятниковой частей к секциям	+	–	+	–	4.2, б)	7.7
Масса	+	+	–	+	4.2, в)	7.8
Углы поворота поводковой части относительно пятниковой части	+	+	–	–	5.2.1	7.6
Величина зазора вдоль продольной оси шарнирного соединительного устройства	+	+	–	+	5.2.2	7.13
Выполнение требований к пятникам (при их наличии в конструкции)	+	–	+	–	5.2.3	7.11
Выполнение требований к пятниковым местам (при их наличии в конструкции)	*				5.2.3	7.10
Химический состав, механические свойства	+	–	+	–	5.2.4	7.9
Ударная вязкость стали поводковой и пятниковой частей	+	–	+	–	5.2.5	7.3
Наличие и тип смазки (при необходимости)	+	–	+	–	5.2.6	7.11
Отсутствие пластической деформации и повреждений при растяжении и сжатии	+	+	–	+	5.3.1	7.12
Выполнение условий прочности для крепления пятника	+	–	–	–	5.3.2	7.14
Ресурс поводковой, пятниковой частей и сменных элементов шарнирных соединительных устройств	+	+	–	+	5.4.1	7.15
Наличие маркировки	+	–	+	–	5.5.1	7.11
Размеры маркировки, способ нанесения	+	+	–	+	5.5.2	7.11
Комплектность	+	–	+	–	5.6.1	7.11
Выполнение требований безопасности обслуживающего персонала и охраны окружающей среды	+	+	–	–	5.7	7.11
<p>Примечание — Знак «+» в таблице означает необходимость проведения испытаний, знак «–» означает отсутствие такой необходимости.</p> <p>* Правила приемки пятниковых мест — в соответствии с ГОСТ 34468.</p>						

6.2 Прием-сдаточные испытания проводят в соответствии с 6.2.1—6.2.3.

6.2.1 Прием-сдаточным испытаниям по 4.2, перечисление б), 5.2.3 (для пятников), 5.2.6, 5.5.1 подвергают каждое шарнирное соединительное устройство.

6.2.2 Механические свойства по 5.2.4, 5.2.5 определяют для каждой плавки на образцах, изготовленных из пробных брусков по ГОСТ 977, — на одном образце при испытании на растяжение и на двух образцах при испытании на ударный изгиб. Пробные бруски должны быть от плавки, из которой изготовлены литые детали, прошедшие термическую обработку по одному режиму, регистрируемому автоматическими приборами.

Допускается изготовление образцов из тела литых деталей, при этом минимально допустимые значения механических свойств принимают не менее 80 % по 5.2.4, 5.2.5. При изготовлении образцов из тела литых деталей их вырезают из нижнего или верхнего горизонтального участка поводковой или пятниковой части, присоединяемых к хребтовой балке.

Результаты проверки распространяют на все литые детали данной плавки, прошедшие термическую обработку по одному режиму, регистрируемому автоматическими приборами, с пробными брусками или с литыми деталями, из которых изготовлены образцы.

Допускается проводить термическую обработку пробных брусков или литых деталей с литыми деталями другой плавки, подвергаемых термической обработке по тому же режиму, при условии его контроля и регистрации параметров автоматическими приборами.

При получении отрицательных результатов испытаний как минимум по одному показателю механических свойств по нему проводят повторные испытания на удвоенном числе образцов, изготовленных из пробных брусков или литых деталей той же плавки и прошедших ту же термообработку.

Если при повторных испытаниях получен отрицательный результат, литые детали и пробные бруски данной плавки подвергают повторной термической обработке или отжигу I рода (отпуску) с последующим определением всех механических свойств. Допускается проведение не более двух повторных термических обработок. Число отжигов I рода не ограничено. При получении отрицательных результатов детали данной плавки бракуют.

6.2.3 Химический состав по 5.2.4 определяют для каждой плавки на пробах, отбираемых по ГОСТ 7565. Результаты анализа распространяют на все детали данной плавки. Допускается определять химический состав на образцах или стружке, взятых от пробного бруска для механических испытаний или литой детали данной плавки. При получении отрицательных результатов детали данной плавки бракуют.

6.3 Периодические испытания по 4.2, перечисление в), 5.2.2, 5.3.1, 5.4.1, 5.5.2 проводят на одном шарнирном соединительном устройстве не реже одного раза в пять лет.

6.4 Испытания по контролю выполнения требований при приемочных и квалификационных испытаниях рекомендуется проводить:

- по 5.1.1, 5.2.4, 5.2.5 — в соответствии с 6.2.2 для одного шарнирного соединительного устройства;

- 5.1.2, 5.2.1, 5.2.6, 5.5.1, 5.5.2, 5.7 — на одном шарнирном соединительном устройстве;

- 4.2, перечисления б), в), 5.2.2, 5.3.1 — на двух шарнирных соединительных устройствах;

- 5.2.3 (для пятников), 5.4.1 — на трех шарнирных соединительных устройствах.

6.5 Периодическим и квалификационным испытаниям подвергают шарнирные соединительные устройства, прошедшие прием-сдаточные испытания.

6.6 Типовые испытания проводят после внесения изменений в конструкцию или комплектацию шарнирных соединительных устройств для оценки эффективности и целесообразности вносимых изменений. Испытания проводят для оценки тех параметров устройств, которые могут измениться в результате внесенных изменений, либо повлиять на эксплуатацию или соблюдение условий охраны окружающей среды, по программе, разработанной и утвержденной стороной, несущей ответственность за проведение этих испытаний.

Решение о проведении типовых испытаний принимает изготовитель по согласованию с держателем подлинника конструкторской документации.

6.7 Образцы шарнирных соединительных устройств и пробные бруски литой стали для проведения периодических испытаний, а также для целей обязательного подтверждения соответствия (при необходимости) должны быть отобраны методом с применением случайных чисел или отбора «вслепую»

в соответствии с ГОСТ 18321 (подразделы 3.2, 3.4). Пробные бруски должны быть от плавки, из которой изготовлены литые детали, прошедшие термическую обработку по одному режиму, регистрируемому автоматическими приборами.

6.8 Результаты приемо-сдаточных, периодических и типовых испытаний оформляют по ГОСТ 15.309, результаты приемочных и квалификационных испытаний — по ГОСТ 15.902.

7 Методы испытаний

7.1 Испытания шарнирных соединительных устройств проводят в помещениях, в которых обеспечены нормальные климатические условия испытаний по ГОСТ 15150 (подраздел 3.15). Условия размещения средств измерений должны соответствовать их паспортным данным.

7.2 Все работы по подготовке и проведению испытаний должны проводить с соблюдением требований безопасности и охраны труда в соответствии с ГОСТ 33788 (раздел 11).

7.3 Проверку выполнения требования по климатическому исполнению шарнирных соединительных устройств по 5.1.1 осуществляют подтверждением значений ударной вязкости стали поводковой и пятниковой частей по 5.2.5.

Ударную вязкость стали контролируют по ГОСТ 9454 на образцах типа 1. За результирующее значение ударной вязкости принимают наименьший из полученных результатов.

7.4 Для проверки выполнения требования по 5.1.2 шарнирные соединительные устройства разбирают, необходимые детали помещают в термокамеру, в которой их выдерживают при температуре 80 ± 2 °С в течение $4,0^{+0,1}$ ч, после чего охлаждают и выполняют визуальный осмотр. Детали и покрытия считают выдержавшими воздействие повышенной температуры при отсутствии их повреждений (деформация, растрескивание, оплавление).

Детали, имеющие неметаллические покрытия только в виде лакокрасочного покрытия, не испытывают.

Допускается проводить испытания шарнирных соединительных устройств в сборе, если это не препятствует выполнению визуального осмотра.

7.5 Наличие показателей по 4.3 проверяют при анализе технических условий на шарнирные соединительные устройства.

7.6 Обеспечение шарнирными соединительными устройствами поворота поводковой части относительно пятниковой части по 5.2.1 проверяют на испытательном оборудовании, обеспечивающем крепление шарнирного соединительного устройства, соответствующее его установке на грузовом вагоне сочлененного типа, и позволяющем производить необходимые повороты.

Для определения углов поворота поводковую или пятниковую часть закрепляют на испытательном оборудовании и устанавливают соосно с ней противоположную часть. К незакрепленной части прикладывают силу (пару сил), достаточную для ее углового перемещения, в направлении, соответствующем оцениваемому углу. Осуществляют поворот незакрепленной части до ее замыкания с закрепленной частью и выполняют измерение угла прямым способом или определяют угол косвенным способом измерениями линейных размеров и перемещений. После этого части возвращают в соосное положение и выполняют аналогичное определение угла поворота в противоположную сторону.

Угловые и линейные размеры следует определять средствами измерений, имеющими допустимую погрешность $\pm 0,3^\circ$ и $\pm 0,5$ мм соответственно.

Шарнирные соединительные устройства считают выдержавшими испытания в случае превышения (равенства) всех полученных углов поворота над установленными в 5.2.1 значениями.

В случае изготовления шарнирного соединительного устройства по допускаемому 5.2.1 варианту, дополнительно к проверке углов при испытаниях проверяют выполнение условия отсутствия конструктивной возможности превышения углов поворота шарнирным соединительным устройством в составе конкретной модели грузового вагона сочлененного типа. Проверку осуществляют при анализе конструкторской документации. При расчете возможных углов поворота их составляющие учитывают для наиболее неблагоприятного сочетания.

Для оценки возможного угла поворота вокруг вертикальной оси учитывают:

- установку вагона в горизонтальной кривой минимального радиуса;
- допуск на установку поводковой части в секцию;
- допуск на установку пятниковой части в секцию.

Для оценки возможного угла поворота вокруг поперечной оси пути учитывают:

- установку вагона в вертикальной кривой минимального радиуса;
- подъем одной стороны секции вагона для выкатки неисправной тележки;
- замена одной тележки на новую (в вагоне с изношенными тележками);
- допуск на установку поводковой части в секцию;
- допуск на установку пятниковой части в секцию.

Для оценки возможного угла поворота вокруг продольной оси пути учитывают:

- установку вагона на максимальном уклоне отвода возвышения рельса в кривой;
- максимальные динамические наклоны секций вагона;
- допуск на установку поводковой части в секцию;
- допуск на установку пятниковой части в секцию.

7.7 Присоединительные размеры поводковой и пятниковой частей к секциям по 4.2, перечисленные б) контролируют средствами измерений, обеспечивающими точность измерений по ГОСТ 8.051.

7.8 Массу шарнирного соединительного устройства по 4.2, перечисление в) контролируют методом статического взвешивания на весах по ГОСТ 29329*.

7.9 Химический состав (см. 5.2.4) проверяют по ГОСТ 12344 — ГОСТ 12357, ГОСТ 22536.0—ГОСТ 22536.5, ГОСТ 22536.7—ГОСТ 22536.12, ГОСТ 17745, ГОСТ 18895, ГОСТ 28033.

Механические свойства (см. 5.2.4) определяют по ГОСТ 1497 на пропорциональных цилиндрических образцах диаметром 10 мм и начальной расчетной длиной 50 мм. При вырезке образцов из деталей допускается испытывать образцы диаметром 5 мм и начальной расчетной длиной 25 мм.

7.10 Методы проверки выполнения требований к пятниковым местам (см. 5.2.3) — по ГОСТ 34468.

7.11 Выполнение требований к пятникам (см. 5.2.3), наличие и тип смазки по 5.2.6 (при необходимости), контроль наличия маркировки по 5.5.1, комплектности по 5.6.1, выполнение требований безопасности обслуживающего персонала и охраны окружающей среды по 5.7 выполняют визуальным методом контроля и (или) по сопроводительной документации.

Размеры маркировки (см. 5.5.2) контролируют средствами измерений, обеспечивающими точность измерений по ГОСТ 8.051. Способ нанесения проверяют визуально.

7.12 Проверку отсутствия пластической деформации и повреждений при растяжении и сжатии по 5.3.1 выполняют статическим нагружением.

Для приложения сил применяют оборудование, которое обеспечивает силы растяжения и сжатия 2500⁺⁵⁰ и 3500⁺⁷⁰ кН соответственно. Шарнирные соединительные устройства испытывают в сборе. Крепление шарнирного соединительного устройства на испытательном оборудовании должно имитировать его крепление на грузовом вагоне сочлененного типа.

В процессе испытаний к шарнирным соединительным устройствам прикладывают непрерывно нарастающую продольную силу до максимального значения со скоростью не более 50 кН/с, при этом производят запись диаграммы «сила—деформация».

При обработке результатов испытаний для определения силы начала текучести по диаграмме «сила—деформация» параллельно упругой части линии нагружения отмечают линию со смещением, соответствующим относительной деформации 0,2 % первоначальной длины, измеренной между поверхностями приложения силы на шарнирном соединительном устройстве. Точка ее пересечения с диаграммой в упругопластической зоне соответствует силе начала текучести (см. рисунок 2). Отсутствие указанной точки пересечения свидетельствует о недостижении силы начала текучести и отсутствии пластической деформации элементов шарнирного соединительного устройства.

Используемые средства измерений силы должны иметь допускаемую относительную погрешность $\pm 2\%$, средства измерений деформации — допускаемую погрешность $\pm 0,15$ мм.

Остаточная деформация, не превышающая 0,2 % полной длины шарнирного соединительного устройства после третьего нагружения до максимальной силы, характеризует соответствие шарнирного соединительного устройства установленным требованиям.

Отсутствие повреждений элементов шарнирного соединительного устройства контролируют визуальным методом контроля.

* В Российской Федерации действует ГОСТ Р 53228—2008 «Весы неавтоматического действия. Часть 1. Метрологические и технические требования. Испытания».

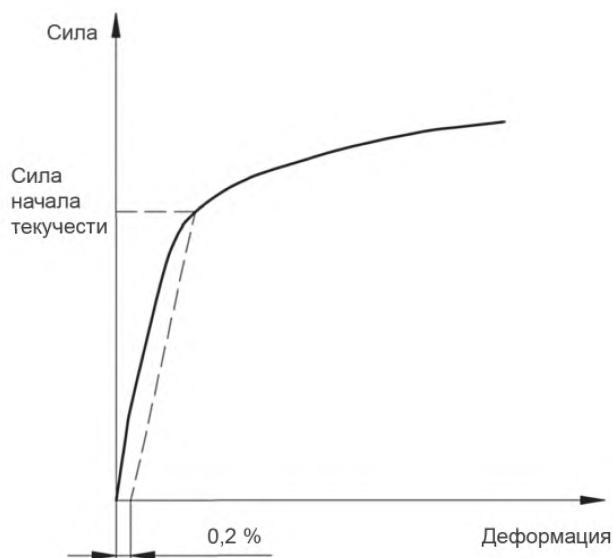


Рисунок 2 — Определение силы начала текучести

7.13 Величину зазора по 5.2.2 контролируют после проведения испытаний по 7.12 следующим образом:

- шарнирное соединительное устройство нагружают силой сжатия (50 ± 5) кН, измеряют длину между поверхностями приложения силы, затем нагружают силой растяжения (50 ± 5) кН и повторно измеряют длину шарнирного соединительного устройства. В качестве результирующего значения зазора принимают наибольшее значение абсолютной разности измеренных длин;
- линейные размеры следует определять средствами измерений, имеющими допускаемую погрешность $\pm 0,15$ мм.

7.14 Крепление пятника к шарнирному соединительному устройству по 5.3.2 проверяют расчетным методом на прочность элементов крепления от действия продольной горизонтальной силы в зоне контакта упорных поверхностей пятника и подпятника тележки.

Напряжения в элементах крепления должны соответствовать требованиям ГОСТ 33211 (подраздел 6.1).

7.15 Ресурс поводковой и пятниковой частей шарнирных соединительных устройств по 5.4.1 подтверждают методом ресурсных испытаний.

Для приложения сил применяют оборудование, которое обеспечивает создание продольной сжимающей силы не менее 1500 кН и продольной растягивающей силы не менее 1300 кН. Отклонение максимальной силы цикла от заданной не должно превышать ± 1 % от ее номинального значения.

Применяемые средства измерений силы должны иметь допускаемую относительную погрешность ± 2 %, средства измерений числа циклов — $\pm 1,5$ %.

Крепление шарнирного соединительного устройства на испытательном оборудовании должно имитировать его крепление на грузовом вагоне сочлененного типа.

Шарнирные соединительные устройства испытывают в сборе. Проверку ресурса в годах поводковой и пятниковой частей выполняют исходя из количества выдержанных ими до повреждения блоков продольной силы.

За один блок нагружения продольными силами, соответствующий одному году ресурса деталей в эксплуатации, принимают сочетание:

- 7500 циклов приложения сжимающей силы с величиной размаха 1360 кН;
- 17500 циклов приложения растягивающей силы с величиной размаха 1164 кН.

Приложение сил производят в режиме от нулевого цикла. Допускается проводить не полную разгрузку, если минимальное значение силы не превышает 50 кН.

После каждого блока нагружения производят визуальный осмотр деталей для контроля их предельного состояния по 5.4.2. После каждой группы блоков нагружения, соответствующей сроку до пла-

нового вида ремонта, установленного в конструкторской документации в годах, производят контроль отсутствия замыкания или заклинивания вращаемых частей по 7.6 при заданных в 5.2.1 углах поворота.

Допускается в процессе испытаний производить ремонт шарнирного соединительного устройства в соответствии с ремонтными документами, кроме замены пятниковой и поводковой частей.

По результатам испытаний определяют число блоков нагружения продольными силами до достижения предельного состояния поводковой и/или пятниковой частей. При отсутствии признаков предельного состояния испытания завершают при достижении числом блоков нагружения значения ресурса поводковой и пятниковой частей в годах, установленного в конструкторской документации.

По результатам испытаний значение ресурса поводковой и пятниковой частей в годах принимают равным наименьшему числу блоков нагружения продольными силами до достижения ими предельного состояния и сравнивают его с установленным в конструкторской документации. Округление числа блоков нагружения всегда производят в меньшую сторону до целого числа.

Проверку ресурса в годах сменных элементов выполняют одновременно с проверкой поводковой и пятниковой частей. Заключение о соответствии сменных элементов установленному требованию к ресурсу делают при отсутствии признаков их предельного состояния, а также при отсутствии замыкания или заклинивания вращаемых частей по 7.6 при заданных в 5.2.1 углах поворота по причине сменных элементов, после приложения группы блоков нагружения, соответствующей сроку до планового вида ремонта, установленного в конструкторской документации в годах.

Обслуживание шарнирных соединительных устройств при проведении испытаний проводят в соответствии с руководством по эксплуатации по ГОСТ 2.610.

8 Транспортирование и хранение

Транспортирование и хранение шарнирных соединительных устройств в сборе и их деталей — по группе 3 (ЖЗ) ГОСТ 15150. Способы транспортирования и хранения должны обеспечивать защиту от механических повреждений.

Перед транспортированием и хранением шарнирные соединительные устройства подвергают консервации по технологии предприятия-изготовителя.

9 Гарантии изготовителя

Гарантийный срок устанавливают в договоре на поставку, при этом он не должен заканчиваться в межремонтный период грузового вагона.

Библиография

- [1] Справочник «Условные коды предприятий» С ЖА 1001 15 (утвержден на 56 заседании комиссии специалистов по информатизации железнодорожного транспорта от 17—19 марта 2015 г.)

УДК 629.4.028.48:006.354

МКС 45.060

Ключевые слова: устройства соединительные шарнирные, поводковая часть, пятниковая часть, грузовой вагон сочлененного типа, общие технические условия

БЗ 9—2018/86

Редактор *Л.С. Зимилова*
Технический редактор *И.Е. Черепкова*
Корректор *И.А. Королева*
Компьютерная верстка *А.Н. Золотаревой*

Сдано в набор 15.10.2018. Подписано в печать 02.11.2018. Формат 60×84¹/₈. Гарнитура Ариал.
Усл. печ. л. 2,32. Уч.-изд. л. 2,10.
Подготовлено на основе электронной версии, предоставленной разработчиком стандарта

Создано в единичном исполнении ФГУП «СТАНДАРТИНФОРМ» для комплектования Федерального информационного фонда стандартов, 117418 Москва, Нахимовский пр-т, д. 31, к. 2.
www.gostinfo.ru info@gostinfo.ru