
МЕЖГОСУДАРСТВЕННЫЙ СОВЕТ ПО СТАНДАРТИЗАЦИИ, МЕТРОЛОГИИ И СЕРТИФИКАЦИИ
(МГС)

INTERSTATE COUNCIL FOR STANDARDIZATION, METROLOGY AND CERTIFICATION
(ISC)

МЕЖГОСУДАРСТВЕННЫЙ
СТАНДАРТ

ГОСТ
34317—
2017
(EN 1643:2014)

**БЕЗОПАСНОСТЬ И УСТРОЙСТВА
УПРАВЛЕНИЯ ГАЗОВЫМИ ГОРЕЛКАМИ
И ГАЗОВЫМИ ПРИБОРАМИ.
СИСТЕМЫ КОНТРОЛЯ ГЕРМЕТИЧНОСТИ
АВТОМАТИЧЕСКИХ ЗАПОРНЫХ КЛАПАНОВ**

(EN 1643:2014,
Safety and control devices for gas burners and gas burning
appliances — Valve proving systems for automatic shut-off valves,
MOD)

Издание официальное



Москва
Стандартинформ
2018

Предисловие

Цели, основные принципы и основной порядок проведения работ по межгосударственной стандартизации установлены в ГОСТ 1.0—2015 «Межгосударственная система стандартизации. Основные положения» и ГОСТ 1.2—2015 «Межгосударственная система стандартизации. Стандарты межгосударственные, правила и рекомендации по межгосударственной стандартизации. Правила разработки, принятия, обновления и отмены»

Сведения о стандарте

1 ПОДГОТОВЛЕН Федеральным государственным унитарным предприятием «Всероссийский научно-исследовательский институт стандартизации и сертификации в машиностроении» (ВНИИНМАШ) на основе собственного перевода на русский язык немецкоязычной версии стандарта, указанного в пункте 5

2 ВНЕСЕН Федеральным агентством по техническому регулированию и метрологии

3 ПРИНЯТ Межгосударственным советом по стандартизации, метрологии и сертификации (протокол от 30 ноября 2017 г. № 52)

За принятие проголосовали:

Краткое наименование страны по МК (ИСО 3166) 004—97	Код страны по МК (ИСО 3166) 004—97	Сокращенное наименование национального органа по стандартизации
Армения	AM	Минэкономки Республики Армения
Беларусь	BY	Госстандарт Республики Беларусь
Киргизия	KG	Кыргызстандарт
Россия	RU	Росстандарт
Узбекистан	UZ	Узстандарт

4 Приказом Федерального агентства по техническому регулированию и метрологии от 2 октября 2018 г. № 671-ст межгосударственный стандарт ГОСТ 34317—2017 (EN 1643:2014) введен в действие в качестве национального стандарта Российской Федерации с 1 марта 2019 г.

5 Настоящий стандарт является модифицированным по отношению к европейскому стандарту EN 1643:2014 «Безопасность и устройства управления газовыми горелками и газовыми приборами. Системы контроля для автоматических запорных клапанов» («Safety and control devices for gas burners and gas burning appliances — Valve proving systems for automatic shut-off valves», MOD) путем изменения отдельных фраз (слов, значений показателей, ссылок), которые выделены в тексте курсивом.

Наименование настоящего стандарта изменено относительно наименования указанного европейского стандарта для приведения в соответствие с ГОСТ 1.5 (подраздел 3.6).

Сведения о соответствии ссылочных межгосударственных стандартов европейским и международным стандартам, использованным в качестве ссылочных в примененном европейском стандарте, приведены в дополнительном приложении ДА

6 ВВЕДЕН ВПЕРВЫЕ

Информация об изменениях к настоящему стандарту публикуется в ежегодном информационном указателе «Национальные стандарты», а текст изменений и поправок — в ежемесячном информационном указателе «Национальные стандарты». В случае пересмотра (замены) или отмены настоящего стандарта соответствующее уведомление будет опубликовано в ежемесячном информационном указателе «Национальные стандарты». Соответствующая информация, уведомление и тексты размещаются также в информационной системе общего пользования — на официальном сайте Федерального агентства по техническому регулированию и метрологии в сети Интернет (www.gost.ru)

© Стандартиформ, оформление, 2018

В Российской Федерации настоящий стандарт не может быть полностью или частично воспроизведен, тиражирован и распространен в качестве официального издания без разрешения Федерального агентства по техническому регулированию и метрологии

Содержание

1 Область применения	1
2 Нормативные ссылки	1
3 Термины и определения	2
4 Классификация	3
5 Измеряемые величины, условия испытаний и погрешности измерений	3
6 Требования к конструкции и изготовлению	4
7 Эксплуатационные характеристики	8
8 Электрические требования	11
9 Электромагнитная совместимость	11
10 Маркировка, инструкции по монтажу и руководство по эксплуатации	14
Приложение А (справочное) Обозначения и сокращения	15
Приложение В (справочное) Испытание на герметичность волюметрическим методом	15
Приложение С (справочное) Испытание на герметичность методом падения давления	15
Приложение D (справочное) Пересчет утечки на основании падения давления	15
Приложение Е (обязательное) Виды неисправностей электрических/электронных компонентов	15
Приложение F (обязательное) Дополнительные требования к защитным устройствам и устройствам, работающим под давлением, в соответствии с директивой 97/23/ЕС	16
Приложение G (обязательное) Материалы для частей, работающих под давлением	16
Приложение H (справочное) Дополнительные материалы для частей, работающих под давлением	16
Приложение I (обязательное) Требования к устройствам управления, которые применяют в горелках и приборах, работающих на газообразном и жидком топливах, с источником питания постоянного тока	16
Приложение J (обязательное) Метод определения уровня полноты безопасности (SIL)	16
Приложение K (обязательное) Метод определения уровня безопасности PL	17
Приложение L (справочное) Взаимосвязь между уровнем полноты безопасности SIL и уровнем безопасности PL	17
Приложение M (обязательное) Функции повторного включения	17
Приложение N (справочное) Руководящий документ по аспектам окружающей среды	17
Приложение O (обязательное) Уплотнения из эластомеров, пробки и смесей синтетических волокон	17
Приложение P (справочное) Инструкции по применению	18
Приложение ДА (справочное) Сведения о соответствии ссылочных межгосударственных стандартов европейским и международным стандартам, использованным в качестве ссылочных в примененном европейском стандарте	19
Приложение ДВ (справочное) Взаимосвязь между настоящим стандартом и требованиями Технического регламента Таможенного союза «О безопасности аппаратов, работающих на газообразном топливе» (ТР ТС 016/2011)	20
Библиография	22

**БЕЗОПАСНОСТЬ И УСТРОЙСТВА УПРАВЛЕНИЯ
ГАЗОВЫМИ ГОРЕЛКАМИ И ГАЗОВЫМИ ПРИБОРАМИ.
СИСТЕМЫ КОНТРОЛЯ ГЕРМЕТИЧНОСТИ АВТОМАТИЧЕСКИХ
ЗАПОРНЫХ КЛАПАНОВ**

Safety and control devices for gas burners and gas burning appliances.
Leakproofness control systems for automatic shut-off valves

Дата введения —2019—03—01

1 Область применения

Настоящий стандарт устанавливает требования безопасности, требования к конструкции и рабочим характеристикам систем контроля герметичности клапанов для газовых горелок и газовых приборов (VPS и далее по тексту). Стандарт описывает процедуру испытаний для проверки соответствия этим требованиям и предоставляет информацию, необходимую для пользователей.

Настоящий стандарт применяют для:

- всех типов систем VPS, для автоматического обнаружения утечки на газовых горелках, которые оборудованы как минимум двумя клапанами согласно *ГОСТ 32028*, и которые выдают сигнал, когда утечка на клапане превышает границу чувствительности;
- для систем VPS с максимальным рабочим давлением до 500 кПа, используемых в системах, которые рассчитаны на горючие газы первого, второго или третьего семейства.

Настоящий стандарт не распространяется на системы VPS для использования в потенциально взрывоопасной среде.

Настоящий стандарт распространяется на системы VPS, работающие на переменном или постоянном токе (для систем VPS, оборудованных системами батарей, системами батарей для мобильного применения, либо систем, рассчитанных на подключение к сети постоянного тока, см. приложение I).

Положения о производственном контроле не являются частью настоящего стандарта.

2 Нормативные ссылки

В настоящем стандарте использованы нормативные ссылки на следующие межгосударственные стандарты:

*ГОСТ EN 1854—2008*¹⁾ *Датчики контроля давления для газовых горелок и аппаратов пневматического типа*

*ГОСТ EN 13611—2016 (EN 13611:2015)*²⁾ *Устройства обеспечения безопасности и устройства управления горелками и приборами, работающими на газообразном и/или жидком топливах. Общие технические требования*

ГОСТ 14254—2015 (IEC 60529:2013) Степени защиты, обеспечиваемые оболочками (Код IP)

¹⁾ В Российской Федерации действует ГОСТ Р 55205—2012 (EN 1854:2010) «Датчики контроля давления для газовых горелок и аппаратов пневматического типа».

²⁾ В Российской Федерации действует ГОСТ Р 55209—2012 (EN 13611:2007+A2:2011) «Устройства безопасности, регулирования и управления для газовых горелок и газовых приборов. Общие требования».

ГОСТ 32028—2012 (EN 161:2001) Клапаны автоматические отсечные для газовых горелок и аппаратов. Общие технические требования и методы испытаний

ГОСТ IEC 60127-1—2010 Миниатюрные плавкие предохранители. Часть 1. Терминология для миниатюрных плавких предохранителей и общие требования к миниатюрным плавким вставкам

ГОСТ IEC 60730-1—2016 Автоматические электрические управляющие устройства. Часть 1. Общие требования

ГОСТ IEC 60730-2-5—2012 Автоматические электрические управляющие устройства бытового и аналогичного назначения. Часть 2-5. Дополнительные требования к автоматическим электрическим устройствам управления горелками

ГОСТ IEC 60947-1—2014 Аппаратура распределения и управления низковольтная. Часть 1. Общие правила

ГОСТ IEC 60947-5-1—2014 Аппаратура распределения и управления низковольтная. Часть 5-1. Аппараты и коммутационные элементы цепей управления. Электромеханические устройства цепей управления

ГОСТ IEC 61810-1—2013 Реле логические электромеханические с ненормируемым временем срабатывания. Часть 1. Общие требования

Примечание — При пользовании настоящим стандартом целесообразно проверить действие ссылочных стандартов в информационной системе общего пользования — на официальном сайте Федерального агентства по техническому регулированию и метрологии в сети Интернет или по ежегодному информационному указателю «Национальные стандарты», который опубликован по состоянию на 1 января текущего года, и по выпускам ежемесячного информационного указателя «Национальные стандарты» за текущий год. Если ссылочный стандарт заменен (изменен), то при пользовании настоящим стандартом следует руководствоваться заменяющим (измененным) стандартом. Если ссылочный стандарт отменен без замены, то положение, в котором дана ссылка на него, применяется в части, не затрагивающей эту ссылку.

3 Термины и определения

В настоящем стандарте применены термины по *ГОСТ EN 13611*, а также следующие термины с соответствующими определениями:

3.101 система контроля герметичности клапанов VPS (ventilüberwachungssystem VPS): Система контроля фактического закрытия автоматических отсечных клапанов посредством обнаружения утечки, часто случающейся на программных устройствах, измерительных приборах, клапанах и других функциональных устройствах.

3.102 VPS-программное устройство (VPS-programmeinheit): Модуль, выполняющий заданную последовательность операций по контролю герметичности клапанов.

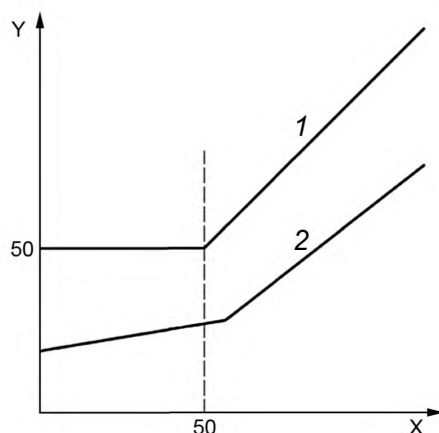
3.103 измерительное устройство (messgerät): Устройство для прямого или опосредованного определения утечки.

Примечание — Утечку определяют в результате измерения расхода или давления газа.

3.104 время функционирования системы VPS/время работы системы VPS (betriebszeit des VPS/funktionszeit des VPS): Время, требующееся системе VPS на выполнение одного полного рабочего цикла.

3.105 граница чувствительности (empfindlichkeitsgrenzwert): Предел обнаружения — накопительный объем утечки, при котором система VPS подает сигнал.

Примечание — См. рисунок 1.



1 — граница чувствительности, см. 3.105; 2 — настройка чувствительности, см. 3.106
 X — поток газа, м³/ч; Y — установленная скорость утечки, дм³/ч

Рисунок 1 — Иллюстрация границы чувствительности и настройки чувствительности

3.106 настройка чувствительности (empfindlichkeits-einstellung): Действительная настройка чувствительности, при которой система VPS выдает сигнал

Примечание — См. рисунок 1.

3.107 продолжительность испытания на герметичность (dichtheitsprüfdauer): Период, в течение которого система VPS проверяет газовый клапан на утечку.

3.108 защитное выключение (sicherheitsabschaltung): Операция, которая выполняется немедленно при обнаружении утечки, превышающей границу чувствительности, или внутренней ошибки и блокирует включение зажигания и автоматического отсечного клапана.

3.109 изменяемая блокировка (veränderbare störstellung): Состояние защитного выключения системы, при котором возможен только ручной перезапуск системы либо отключение сетевого питания с последующим восстановлением подачи питания.

3.110 неизменяемая блокировка (nicht veränderbare störstellung): Состояние защитного выключения системы, при котором возможен только перезапуск системы вручную, причем другие операции невозможны.

4 Классификация

4.1 Классы устройств регулирования и управления

Подраздел 4.1 *ГОСТ EN 13611* не применяют.

4.2 Группы устройств регулирования и управления

Применяют *ГОСТ EN 13611*, подраздел 4.2.

4.3 Функциональные классы оборудования регулирования и управления

Применяют *ГОСТ EN 13611*, подраздел 4.3 со следующим дополнением:

Система контроля герметичности отсечного клапана относится к функциональному классу С устройств регулирования и управления.

5 Измеряемые величины, условия испытаний и погрешности измерений

5.1 Размеры

Размеры приведены в миллиметрах.

5.2 Давление

Статические давления относительно атмосферного давления приведены в паскалях (Па) или килопаскалях (кПа).

5.3 Крутящий и изгибающий моменты

Применяют подраздел 7.3 *ГОСТ EN 13611*.

5.4 Условия испытаний и погрешности измерений

Применяют раздел 5 *ГОСТ EN 13611* со следующим дополнением:

За исключением подразделов 6.6 и 7.10, все испытания должны проводиться в последовательности, указанной в настоящем стандарте.

6 Требования к конструкции и изготовлению

6.1 Общие требования

Согласно подразделу 6.1 *ГОСТ EN 13611* со следующим дополнением.

Система VPS должна быть сконструирована таким образом, чтобы изменения значений на элементах конструкции в критических параметрах (например, изменения во времени и последовательности программ) в пределах допусков, указанных в спецификации на компонент конструкции, для самых неблагоприятных условий, включая длительную устойчивость, приводили к тому, что система продолжала выполнять свои функции в соответствии с настоящим стандартом. Соответствие стандарту должно проверяться путем анализа самых неблагоприятных условий (анализ худшего сценария).

Все прочие функции, встроенные в систему VPS, для которых требований в настоящем стандарте не предусмотрено, не должны отрицательно влиять на безопасную и правильную работу системы.

Если в конфигурацию системы VPS включены какие-либо компоненты, эти компоненты должны соответствовать применимым гармонизированным стандартам по RS-устройствам. Клапаны (например, для подвода и сброса давления на испытываемый участок), которые встроены в последовательность переключения системы VPS, должны, если иное не установлено применимыми стандартами на устройства, соответствовать *ГОСТ 32028*, классу А, а датчики давления должны соответствовать *ГОСТ EN 1854*.

6.2 Механические части устройства управления

Согласно подразделу 6.2 *ГОСТ EN 13611*.

6.3 Материалы

Согласно подразделу 6.3 *ГОСТ EN 13611*.

6.4 Газовые соединения

Согласно подразделу 6.4 *ГОСТ EN 13611*.

6.5 Электронные части устройства управления

6.5.1 Общие сведения

Применяют пункт 6.5.1 *ГОСТ EN 13611* со следующим дополнением:

Все прочие функции, встроенные в систему контроля герметичности клапанов, программируемых модулей или датчиков горения, которые не упоминаются в настоящем стандарте, не должны отрицательно влиять на безопасную и правильную работу системы контроля герметичности клапанов.

Должны быть предусмотрены меры для предотвращения отказа двух (или более) логических элементов вследствие общей причины из-за короткого замыкания, которые могут заблокировать защитное отключение через систему VPS.

Допустимыми операциями являются ограничение силы тока, применение устройства защиты от перегрузки по току, использование устройства защиты от перегрузки по току (предохранитель) или встроенных функций для обнаружения ошибок.

Меры, которые поддерживают возможность отключения питания на контактах отсечного клапана путем размыкания, по крайней мере, одного переключающего элемента или несъемного предохранителя, необходимо проверить на пригодность в следующих испытаниях.

Соединительные клеммы отсечного клапана VPS связаны с переключателем, который может включать ток короткого замыкания. При разомкнутом переключателе система VPS в соответствии с описанием в *ГОСТ IEC 60730-1*, Н.27.1.1.2 подключена к выходной нагрузке, и подает на нее питание для имитации нормальной работы (при замкнутых контактах встроенных элементов переключения).

Если в качестве защитной меры установлены предохранители, контур питания системы VPS должен быть в состоянии подать пусковой ток мин. 500 А. Если приняты меры по ограничению силы тока, энергоснабжение системы VPS не должно ограничивать силу тока.

На клеммах отсечного клапана VPS путем замыкания переключателя возбуждается короткое замыкание.

Испытание заканчивается, если через переключатель не поступает ток, либо через один час.

Если предохранитель съёмный и сработал во время испытаний, его следует заменить и повторить испытание два раза, причем следует попытаться заново запустить систему VPS при замкнутом переключателе.

Процедуру второго испытания следует провести аналогичным образом, причем переключатель перед первой пусковой последовательностью замкнут. Для данной процедуры второго испытания можно применить второй образец.

Если встроенная функция обнаружения ошибки системы VPS размыкает переключающий элемент либо инициирует защитное выключение, испытание повторяют дважды, причем следует попытаться перезапустить систему VPS, сохраняя состояние внешнего короткого замыкания.

Требуется проверить соответствие *ГОСТ IEC 60730-1*, Н.27.1.1.3 и разделу 15.

После завершения испытания, по крайней мере, один переключающий элемент должен быть в положении, обесточивающем контакты отсечного клапана, либо несъемный предохранитель должен стабильно прервать подачу питания на контакты отсечного клапана.

При некоторых вариантах конструктивного исполнения предусмотрены как минимум два реле, как переключающие элементы, с независимыми контактами, которые соединены последовательно с несъемным предохранителем (см. таблицу Е.1, h) с I_N , предохранитель $< 0,6 I_e$, реле. Данные варианты конструктивного исполнения без дополнительных испытаний считаются соответствующими требованиям по предотвращению ошибок вследствие общих причин.

Примечание — Значение I_N для предохранителя (см. *ГОСТ IEC 60127-1*, подраздел 3.16).

I_e — Номинальный ток питания на контактах (см. *ГОСТ IEC 60947-1*, подпункт 4.3.2.3).

6.5.2 Корпусная защита

Заменяют текст пункта 6.5.2 *ГОСТ EN 13611* следующим:

Системы с отдельным корпусом должны иметь класс защиты не ниже IP 40 согласно *ГОСТ 14254*, если монтаж осуществлен согласно руководству по монтажу и эксплуатации. Системы для установки вне помещений при монтаже должны иметь класс защиты как минимум IP 54 в соответствии с инструкциями по установке и эксплуатации. В случае с бескорпусными системами, устройство, на которое монтируется система, должно иметь аналогичный класс защиты.

6.5.3 Электрические компоненты

Согласно пункту 6.5.3 *ГОСТ EN 13611*.

6.6 Защита от внутренних неисправностей для обеспечения функциональной безопасности

6.6.1 Требования к конструкции и изготовлению

6.6.1.1 Предотвращение неисправности и устойчивость к неисправности

Согласно подпункту 6.6.1.1 *ГОСТ EN 13611*.

6.6.1.2 Устройство повторного включения

Применяют подпункт 6.6.1.3 *ГОСТ EN 13611* со следующим изменением:

Последний абзац заменяют следующим текстом:

В случае функции дистанционного повторного включения применим [1], приложение J.

6.6.1.3 Документация

Согласно подпункту 6.6.1.4 *ГОСТ EN 13611*.

6.6.2 Класс А

ГОСТ EN 13611, пункт 6.6.2 не применяют.

6.6.3 Класс В

ГОСТ EN 13611, пункт 6.6.3 не применяют.

6.6.4 Класс С

6.6.4.1 Требования к конструкции и изготовлению

Применяют подпункт 6.6.4.1 ГОСТ EN 13611, со следующим изменением:

Второй и третий абзацы заменяют следующим текстом:

Как минимум следующие состояния определяются как неотказоустойчивые:

а) если при выключении горелки через клапан или байпасный клапан протекает количество тока, которое превышает значение границы чувствительности для этого клапана, поскольку он не является необходимым для работы VPS;

б) если испытание на утечку дает превышение установленного граничного значения согласно 3.105 или 3.106;

в) если управляющая последовательность VPS аварийного отсечного клапана (кроме случаев нормальной работы VPS) принимается через автомат горения горелки;

д) если VPS блокирует определенную реакцию на неисправность.

VPS или связанная с обеспечением безопасности аппаратная часть VPS, которая отключена в режиме ожидания или во время работы устройства, должна при включении VPS выполнить все соответствующие внутренние испытания VPS. Пока работает VPS, каждые 3 секунды должна проводиться необходимая автопроверка на распознавание первой неисправности, которая приводит к ранее указанному неотказоустойчивому состоянию.

При этом способе системой VPS учитывается появление только второй неисправности, если между первой и второй неисправностью была выполнена пусковая последовательность.

VPS, которая включена в режиме ожидания или эксплуатации устройства, должна соответствовать следующим требованиям:

- время реакции для обнаружения первой неисправности, приведшей к ранее указанному неотказоустойчивому состоянию, должно составлять ≤ 3 с;

- время реакции при обнаружении второй независимой неисправности должно быть ≤ 24 ч.

Программное обеспечение должно соответствовать ГОСТ IEC 60730-2-5, (класс программного обеспечения С):

Система VPS должна быть отказоустойчивой. Системы, выполняющие требования данного раздела и, если применимо, требования 6.6.1.1, рассматриваются как по существу отказоустойчивые.

Схема и архитектура системы должны соответствовать требованиям 7.101 и должны оцениваться согласно требованиям 6.6.4.2, 6.6.4.3 и 6.6.4.4, а также в соответствии с условиями и критериями испытаний приведенными в 6.6.5.

Компоненты измеряются с учетом наиболее неблагоприятных условий, которые возможны для системы согласно проектной документации.

6.6.4.2 Первая неисправность

Текст подпункта 6.6.4.2 ГОСТ EN 13611 заменяется следующим:

Каждая первая неисправность (см. приложение E) в любом компоненте или каждая любая неисправность, наряду с любой последующей неисправностью, следующей из первой неисправности, должна приводить к одному из следующих событий:

а) VPS переводится в нерабочее состояние, причем напряжение на всех контактах клапанов отсутствует.

б) В течение 3 с система осуществляет защитное выключение с последующим неизменяемым или изменяемым положением отказа. Положение отказа может инициироваться системой VPS либо любым дальнейшим RS-устройством прибора, которое блокирует запуск горелки. Во время последующей перезагрузки VPS не может запускать ни клапаны, ни соответствующие нагнетательные насосы. Окончательный возврат из состояния отказа при таких же условиях отказа приводит к тому, что VPS возвращается в неизменяемое или изменяемое состояние отказа; система при оценке отказа далее выполняет автоматическое выключение по причине отказа или защитное выключение согласно 6.6.4.4.3.

в) Система VPS продолжает работу, причем отказ определяется при следующей пусковой последовательности, а результат должен соответствовать перечислению а) или б).

d) Система VPS остается в рабочем состоянии в соответствии со всеми остальными требованиями настоящего стандарта (см. 7.101).

Для систем VPS, которые предназначены для использования на устройствах для прерывистого режима эксплуатации, применяется элемент списка с), тогда как этот момент не применим к системам VPS, предназначенным для использования на устройствах, рассчитанных на непрерывный режим эксплуатации.

6.6.4.3 Вторая неисправность

Применяют подпункт 6.6.4.3 *ГОСТ EN 13611* со следующим дополнением:

Для систем VPS, которые предназначены для использования на устройствах для прерывистого режима эксплуатации, применяют *ГОСТ EN 13611*, подпункт 6.6.4.3, перечисление а), тогда как *ГОСТ EN 13611*, подпункт 6.6.4.3, перечисление б) применяется к системам VPS, предназначенным для использования на устройствах, рассчитанных на непрерывный режим эксплуатации.

6.6.4.4 Неисправность, выявленная во время блокировки или защитного отключения

6.6.4.4.1 Общие требования

Применяют подпункт 6.6.4.4.1 *ГОСТ EN 13611*.

6.6.4.4.2 Первая неисправность, выявленная во время блокировки или защитного отключения

Текст подпункта 6.6.4.4.2 *ГОСТ EN 13611* заменяют следующим:

Во время оценки возникновения первой неисправности в течение 24 ч после достижения положения отказа либо защитного выключения без внутренней неисправности не принимают во внимание.

Каждая первая неисправность в любом компоненте (см. приложение E) (вместе с любой последующей неисправностью, вытекающей из первой неисправности), которая происходит при системе VPS в положении блокировки или защитного выключения, должна вызывать одно из следующих событий:

а) Система остается в положении блокировки или защитного выключения, причем на отсечные клапаны напряжение не подается.

б) Система переходит в положение блокировки, причем на отсечные клапаны напряжение не подается.

с) Система переходит в рабочий режим, что имеет следствием а) или б) согласно данному разделу, при условии, что контакты отсечного клапана находятся под напряжением не более 3 с. Если причина первоначального защитного выключения либо первоначального состояния отказа больше не существует, а система контроля герметичности клапанов снова находится в рабочем состоянии, она должна работать в соответствии с функциональными требованиями по технике безопасности в настоящем стандарте, а определение второй неисправности проводится согласно 6.6.4.3.

При проведении этого испытания неисправность может быть устранена в любой момент во время состояния блокировки или защитного выключения. Не обязательно ждать 24 ч до устранения неисправности. Если неисправность была устранена до истечения 24 ч, и были получены приемлемые результаты, неисправность должна быть устранена через 24 ч после защитного выключения или достижения состояния блокировки.

6.6.4.4.3 Вторая неисправность, выявленная во время блокировки или защитного отключения

Применяют подпункт 6.6.4.4.3 *ГОСТ EN 13611*, со следующим дополнением:

При проведении этого испытания вторая неисправность может быть устранена в любой момент во время состояния блокировки или защитного выключения. Не обязательно ждать 24 ч до устранения второй неисправности. Если вторая неисправность была устранена до истечения 24 ч, но были получены неприемлемые результаты, первоначальная неисправность должна быть устранена, после чего следует подождать 24 ч до устранения второй неисправности.

6.6.5 Оценка цепей и конструкции

6.6.5.1 Условия испытаний

Применяют *ГОСТ EN 13611*, подпункт 6.6.5.1.

6.6.5.2 Критерии испытания

Применяют *ГОСТ EN 13611*, подпункт 6.6.5.2.

6.6.5.3 Оценка

Применяют *ГОСТ EN 13611*, подпункт 6.6.5.3.

6.101 Дополнительные требования к конструкции системы VPS

6.101.1 Индикация

Если утечка превышает границу чувствительности, система должна выдать сигнал, например, в форме визуальной индикации.

6.101.2 Настройка системы VPS

Настройка измерительного прибора должна быть возможна только с помощью инструментов. Если система VPS является настраиваемой, инструкции по монтажу и эксплуатации должны включать сведения по этой настройке, напр. по настройке чувствительности.

7 Эксплуатационные характеристики

7.1 Общие требования

Согласно подразделу 7.1 *ГОСТ EN 13611*.

7.2 Герметичность

7.2.1 Общие требования

Применяют пункт 7.2.1 *ГОСТ EN 13611*, со следующим изменением:

Требования по наружной герметичности, заменяют следующим текстом:

Наружная герметичность системы VPS согласно а) рисунка 2 обеспечивается, если скорость внешней утечки на любом компоненте системы VPS не превышает $60 \text{ см}^3/\text{ч}^{-1}$.

Система VPS со встроенным или частично встроенным элементом управления (например, клапаны, насосы) согласно б) и в) рисунка 2 рассматривается как отдельный компонент и не должна иметь внешнюю утечку со скоростью более $120 \text{ см}^3/\text{ч}^{-1}$.

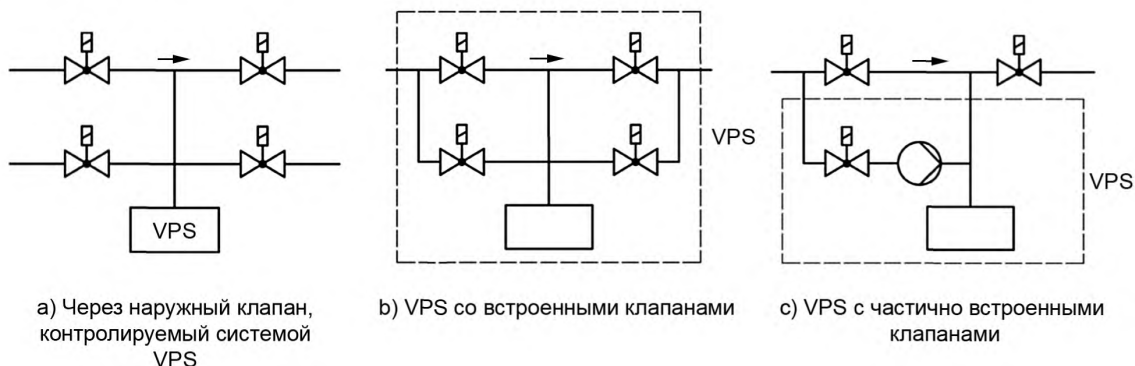


Рисунок 2 — Примеры конфигурации системы VPS

7.2.2 Испытания на герметичность

7.2.2.1 Общие требования

Согласно подпункту 7.2.2.1 *ГОСТ EN 13611* со следующим изменением: абзац 3 не применяют.

7.2.2.2 Внешняя герметичность

Согласно подпункту 7.2.2.2 *ГОСТ EN 13611*.

7.2.2.3 Внутренняя герметичность

Согласно подпункту 7.2.2.3 *ГОСТ EN 13611*.

7.3 Крутящий и изгибающий моменты

Согласно подразделу 7.3 *ГОСТ EN 13611*.

7.4 Номинальный расход

Пункт 7.4.1 *ГОСТ EN 13611* не применяют.

7.4.2 Испытание

Пункты 7.4.2 и 7.4.3 *ГОСТ EN 13611* не применяют.

7.5 Долговечность

Согласно подразделу 7.5 *ГОСТ EN 13611*.

7.6 Эксплуатационные испытания электронных устройств управления

Согласно подразделу 7.6 *ГОСТ EN 13611*.

7.7 Длительные эксплуатационные испытания электронных устройств управления**7.7.1 Общие требования**

Применяют пункт 7.7.1 *ГОСТ EN 13611*.

7.7.2 Испытания на стойкость к внешним воздействующим факторам**7.7.2.1 Испытания на устойчивость к воздействию температур**

Применяют подпункт 7.7.2.1 *ГОСТ EN 13611*.

7.7.2.2 Испытания на воздействие вибрации

Применяют подпункт 7.7.2.2 *ГОСТ EN 13611* со следующим изменением:

Пятый абзац и его список с длинным тире заменяют следующим текстом:

Испытание проводят при соблюдении следующих минимальных условий:

Диапазон частот:	10—150 Гц;
Амплитуда ускорения:	10—58 Гц: 0,075 мм или выше, если указано в инструкциях по монтажу и эксплуатации; 58—150 Гц: 10 м/с ² или выше, если указано в инструкциях по монтажу и эксплуатации;
Скорость качания:	1 октава в минуту;
Число циклов качания:	10;
Число осей:	3 (взаимно перпендикулярные).

7.7.3 Длительные эксплуатационные испытания

Применяется пункт 7.7.3 *ГОСТ EN 13611*.

7.101 Функциональные требования**7.101.1 Общие сведения**

При значении ниже границы чувствительности система VPS должна разрешать открытие клапана горелки с последующим зажиганием. VPS должна блокировать открытие клапана и работу системы зажигания в случае превышения границы чувствительности.

В случае прекращения подачи сетевого напряжения это не должно отрицательно влиять на выполнение программы после возобновления подачи напряжения. Если после прекращения подачи сетевого напряжения и его последующего возобновления происходит повторный автоматический запуск и существующие блокировки снимаются, система VPS должна провести повторный запуск с начала выполнения программы.

7.101.2 Выполнение программы

Выполнение программы VPS должно разрешать зажигание и открытие клапана, чтобы горелка работала ниже границы чувствительности, и должно блокировать зажигание и открытие клапана в случае превышения границы чувствительности согласно 7.101.5, после чего система должна перейти в состояние отказа. Состояние отказа может наступать непосредственно после использования системы либо через саму систему VPS. Автоматическая попытка запуска, инициируемая функцией регулирования и управления, не должна исключить условия состояния отказа.

Газ, необходимый для работы системы VPS во время выполнения программы, может быть перенаправлен в камеру сгорания, если объем в литрах, максимально выпущенный на одну последовательность переключений, не превышает 0,083 % тепловой нагрузки на горелку в пересчете на номинальный объемный поток в м³/ч.

Примечание — Значение 0,083 % основано на количестве за 3 с.

Если же VPS используется в качестве альтернативы для предварительной или последующей продувки, подача в камеру сгорания требуемого газа в этих обстоятельствах недопустима; в этом случае газ должен быть отведен в атмосферу в безопасном месте.

Если энергия на приведение в действие защитного выключения отсутствует, система VPS должна перекрыть основной газовый клапан и все имеющиеся газовые клапаны зажигания, либо передать сигнал отключения на автоматическую систему управления.

7.101.3 Временные характеристики

Продолжительность проверки времени утечки и реакции напорного насоса (если применимо) должны быть определены в инструкциях по установке и эксплуатации.

Настройка временных значений, критичных с точки зрения безопасности, допускается только с помощью инструментов.

Если эти временные значения устанавливаются с помощью шкалы, устроенной на компоненте, они должны иметь точность $\pm 10\%$ от указанного значения. Средства настройки должны четко распознаваться (например, цветовой индикацией).

Если сокращение длительности проверки утечки влечет за собой нарушение условий 7.101.5, это не должно как следствие приводить к таким внутренним неисправностям, как износ, снижение точности настройки и прочие аналогичные причины.

Время проверки на утечку не должно быть меньше заданного.

Увеличение времени срабатывания клапана или насоса, что повлекло бы за собой нарушение условий 7.101.5 настоящего стандарта, не должно как следствие приводить к таким внутренним ошибкам, как износ, снижение точности настройки и прочие аналогичные причины.

Время срабатывания основного клапана во время запуска программы не должно превышать 3 с. Время срабатывания байпасных клапанов может быть больше 3 с, если граничное значение не превышает 0,083 % (см. 7.101.2).

Время срабатывания нагнетательного насоса не должно превышать установленное значение.

Время реакции защитного выключения, при необходимости, не должно быть больше 1 с с момента распознавания функционального отказа.

Время отклика для достижения позиции изменяемого или неизменяемого положения отказа, если необходимо, должно отвечать применимому стандарту на устройство. Однако данное время должно достигаться в течение 30 с после защитного выключения.

Время работы системы VPS, согласно установленным в разделе 5 условиям испытаний, может изменяться не более чем на 50 %.

7.101.4 Проверка выполнения программы и временных характеристик

Испытание проводится на системе VPS. VPS испытывают на подходящем образце.

На системе VPS в состоянии поставки запускается общая последовательность программ (пункты 7.101.2 и 7.101.3) VPS при номинальном напряжении и температуре окружающей среды.

Последовательность программ испытывается в диапазоне напряжения и температур, указанных в разделе 5. Если уместно, необходимо оценить последовательность программ системы VPS, включая автоматическое RS-устройство горелки.

7.101.5 Граница чувствительности

7.101.5.1 Общие положения

VPS должна блокировать зажигание и открытие клапанов горелки при граничном значении скорости утечки, которая зависит от тепловой мощности горелки и находится в диапазоне от $50 \text{ дм}^3/\text{ч}^{-1}$ до минимального значения 0,1 % тепловой мощности горелки.

7.101.5.2 Проверка граничного значения чувствительности

Соответствие проверяется путем измерения фактического или производного граничного значения чувствительности при трех значениях: при $50 \text{ дм}^3/\text{ч}^{-1}$, при максимальном значении и при среднем и/или минимальном значении.

7.101.6 Автоматический контроль

Система VPS должна иметь внутреннюю функцию автоматической диагностики для каждого цикла.

В случае применения переключателя газового давления система должна проверять положение переключающих контрактов. Если в результате внутреннего отказа имитируется нормальная работа, система не должна выдавать сигнал зажигания и сигнал на открытие клапана (см. 6.6).

7.101.7 Неисправности и устройство блокировки

7.101.7.1 Общие положения

Состояние блокировки может наступать на уровне применения системы или через саму систему VPS.

Иницированное системой положение блокировки может быть изменяемым или неизменяемым (в зависимости от требований применимого стандарта на устройство).

7.101.7.2 Функция положения блокировки

Функция положения блокировки должна проверяться при каждой пусковой последовательности на правильность исполнения.

Способность системы контроля герметичности клапанов запоминать данные о неизменяемых состояниях блокировки должна проверяться, по меньшей мере, при каждом восстановлении подачи питания сети.

Описанные в приложении Е типы неисправностей должны учитываться при анализе электронной схемы.

В случае с механическими элементами переключения достаточна проверка вплоть до переключающих контактов, кроме последнего.

Если проверка функции положения отказа дает отрицательный результат, система должна выполнить защитное выключение.

Примечание — Внутренние неисправности в элементах контрольной цепи не учитываются.

8 Электрические требования

8.1 Общие положения

Первый абзац подраздела 8.1 *ГОСТ EN 13611* заменяется следующим текстом:

Электрическое оборудование должно отвечать следующим требованиям, если применимы следующие стандарты:

а) *ГОСТ IEC 60730-2-5*, разделы 8, 9, 10, 11, 12, 13, 14, 18, 19, 21, 22 и 24, за исключением пунктов 11.3.4, 11.3.105—11.3.108, 11.3.110—11.3.113, 11.4.101—11.4.107, 11.101 и 12.1.1, которые охватываются настоящим стандартом;

б) *ГОСТ IEC 60730-1*, раздел 20.

Система VPS должна удовлетворять требованиям раздела 23 *ГОСТ IEC 60730-2-5*, либо из инструкций по установке и эксплуатации должно ясно следовать, что после установки системы VPS на приложение должно проверяться соответствие требованиям по электромагнитному излучению.

8.2 Защита оболочкой

Применяют подраздел 8.2 *ГОСТ EN 13611*.

9 Электромагнитная совместимость

9.1 Защита от внешних воздействующих факторов

Текст подраздела 9.1 *ГОСТ EN 13611* заменяют следующим:

Примечание — В подразделе 9.1 *ГОСТ EN 13611* указано, что «особый стандарт на RS-устройства» устанавливает применимые критерии оценки I и II. Особые критерии оценки I и II для настоящего стандарта, перечислены ниже.

Если во время одного из этих испытаний происходит отказ любого компонента, специально предназначенного для защиты от электромагнитных помех, это означает несоответствие настоящему стандарту.

Испытания, описанные в пунктах 9.2—9.11 должны проводиться как минимум в следующих рабочих состояниях:

- а) положение пуска,
- б) во время выполнения VPS-последовательности,
- с) в состоянии блокировки.

Дополнительные рабочие состояния, в которых проводятся испытания, могут быть указаны в отдельных подразделах.

Если не указано иное, применяются следующие критерии оценки I и II согласно пунктам 9.2—9.11: Критерий оценки I

Если система VPS испытывается со степенью точности согласно пунктам 9.2—9.11, в дальнейшем система должна работать согласно требованиям настоящего стандарта. Система не должна пере-

ходить в режим защитного выключения или положение блокировки, а также не должна разблокироваться из состояния блокировки.

Критерий оценки II

Если система VPS испытывается с точностью оценки согласно пунктам 9.2—9.11, она должна

а) работать по критерию оценки I либо может выполнять защитное выключение с последующим повторным запуском; в случае изменяемого состояния блокировки может быть проведен автоматический повторный запуск. В случае неизменяемого состояния блокировки система должна оставаться в этом состоянии, либо

б) если кроме проверки с точностью 3 необходима проверка с точностью 4, система VPS должна работать как указано выше, либо RS-устройство должно перейти в отключенное состояние, причем все относящиеся к защите выходные контакты должны быть обесточены, либо перейти в состояние, при котором они обеспечивают безопасное состояние согласно 6.6.5.2.

9.2 Колебания напряжения питания ниже 85 % номинального напряжения

Применяют подраздел 9.2 *ГОСТ EN 13611* со следующим изменением:

Критерий оценки II заменяют следующим текстом:

Критерий оценки II:

Система VPS должна работать по критерию оценки I, либо может выполнять защитное выключение с последующим повторным запуском; в случае изменяемого состояния блокировки может быть проведен автоматический повторный запуск. В случае неизменяемого состояния блокировки система должна оставаться в этом состоянии.

9.3. Кратковременные прерывания и уменьшение напряжения питания

Применяется подраздел 9.3 *ГОСТ EN 13611* со следующим дополнением:

Предпоследний и последний абзацы в подразделе 9.3 *ГОСТ EN 13611* заменяются следующим текстом:

При перебоях в подаче напряжения либо падении напряжения до периода 1 включительно, система VPS должна соответствовать критерию оценки I согласно 9.1 настоящего стандарта.

При перебоях в подаче напряжения либо падении напряжения, которые сохраняются и после завершения периода 1, система VPS должна соответствовать критерию оценки II.

Критерий оценки II:

Система соответствовать критерию оценки I либо может выполнять защитное выключение с последующим повторным запуском; в случае изменяемого состояния отказа может быть проведен автоматический повторный запуск. В случае неизменяемого состояния отказа система должна оставаться в этом состоянии.

Как только подача питания восстанавливается, автоматический перезапуск должен соответствовать требованиям к обычной пусковой последовательности.

Система должна испытываться в каждой из фаз работы, указанных в 8.1.

Между падениями напряжения, короткими перерывами в подаче напряжения и колебаниями напряжения перерывы и колебания напряжения должны выдерживаться в период ожидания длительно-стью не менее 10 с.

9.4 Изменения частоты источника питания

Согласно подразделу 9.4 *ГОСТ EN 13611*.

9.5 Испытание на устойчивость к импульсным помехам

Применяют подраздел 9.5 *ГОСТ EN 13611* со следующим дополнением:

Условия испытаний:

Пять всплесков напряжения обоих полярностей (+, –) с любым фазовым углом выполняются в следующем порядке:

- 2 всплеска напряжения, если система находится в состоянии отказа;
 - 1 всплеск напряжения, если система находится в положении запуска (если применимо);
 - 2 всплеска напряжения произвольно во время всей последовательности работы системы VPS.
- Здесь речь идет о критериях оценки I и II согласно 9.1 настоящего стандарта.

9.6 Устойчивость к наносекундным импульсным помехам

Применяют подраздел 9.6 *ГОСТ EN 13611* со следующим дополнением:

Если испытание с высокой степенью точности выполняет критерий оценки I, испытания при более низкой точности не требуются.

Условия испытаний:

Испытания должны проводиться во время VPS-последовательности в течение 20 испытательных циклов. При этом система должна как минимум 30 с оставаться в положении, которое достигнуто после успешного завершения VPS-последовательности. В дальнейшем испытания должны проводиться с минимальной длительностью 2 мин в положении отказа и запуска (если применимо). Здесь речь идет о критериях оценки I и II согласно 9.1 настоящего стандарта.

9.7 Устойчивость к кондуктивным помехам, вызванным радиочастотными полями

Применяют подраздел 9.7 *ГОСТ EN 13611* со следующим дополнением:

Если испытание с высокой степенью точности выполняет критерий оценки I, испытания при более низкой точности не требуются.

Условия испытаний:

Системы должны пройти весь частотный диапазон, по крайней мере, один раз для каждой из фаз эксплуатации, указанных в 9.1.

Здесь речь идет о критериях оценки I и II согласно 9.1 настоящего стандарта.

9.8 Устойчивость к радиочастотному электромагнитному полю

Применяют подраздел 9.8 *ГОСТ EN 13611* со следующим дополнением:

Если испытание с высокой степенью точности выполняет критерий оценки I, испытания при более низкой точности не требуются.

Условия испытаний:

Система должна пройти весь частотный диапазон, по крайней мере, один раз для каждой из фаз эксплуатации, указанных в 9.1.

Здесь речь идет о критериях оценки I и II согласно 9.1 настоящего стандарта.

9.9 Испытание на устойчивость к электростатическим разрядам

Применяют подраздел 9.9 *ГОСТ EN 13611* со следующим дополнением:

Если испытание с высокой степенью точности выполняет критерий оценки I, испытания при более низкой точности не требуются.

Условия испытаний:

Система должна испытываться в каждой из фаз эксплуатации, указанных в 9.1, причем разряды происходят случайным образом во время VPS-последовательности.

Здесь речь идет о критериях оценки I и II согласно 9.1 настоящего стандарта.

9.10 Испытание на устойчивость к магнитному полю промышленной частоты

Применяют подраздел 9.10 *ГОСТ EN 13611* со следующим дополнением:

Если испытание с высокой степенью точности выполняет критерий оценки I, испытания при более низкой точности не требуются.

Условия испытаний:

Система должна испытываться в каждой из фаз работы, указанных в 9.1. Здесь речь идет о критериях оценки I и II согласно 9.1 настоящего стандарта.

9.11 Гармоники и интергармоники, включая сигнализацию на выходе систем электроснабжения переменным током, испытания на низкочастотную устойчивость

Применяют подраздел 9.11 *ГОСТ EN 13611* со следующим дополнением:

Если испытание с высокой степенью точности выполняет критерий оценки I, испытания при более низкой точности не требуются.

Условия испытаний:

Система должна испытываться в каждой из фаз работы, указанных в 9.1. Здесь речь идет о критериях оценки I и II согласно 9.1 настоящего стандарта.

10 Маркировка, инструкции по монтажу и руководство по эксплуатации

10.1 Маркировка

Применяют подраздел 10.1 *ГОСТ EN 13611*, со следующим дополнением:

- a) максимальное рабочее давление, выраженное в паскалях или килопаскалях;
- b) тип тока и частота;
- c) номинальное напряжение или диапазон номинальных напряжений;
- d) класс защиты;
- e) максимальная нагрузка на выходах.

10.2 Руководство по эксплуатации и инструкции по монтажу

Применяют подраздел 10.2 *ГОСТ EN 13611* со следующим дополнением:

- a) обозначение типа;
- b) электрические характеристики, включая максимальную номинальную нагрузку на выходных контактах;
- c) максимальная и минимальная допустимая температура окружающей среды;
- d) схема соединений с однозначной маркировкой контактов для подключения к источнику сети/батарее;
- e) сведения о блокировках и их сбросе в исходное состояние при прерывании подачи питания;
- f) допустимое монтажное положение;
- g) диаграмма потока операций;
- h) сведения о всех регулировках и настройках;
- i) длина и тип кабельных соединений с периферийными компонентами.

10.3 Предупреждающие надписи

Согласно подразделу 10.3 *ГОСТ EN 13611*.

**Приложение А
(справочное)**

Обозначения и сокращения

Согласно приложению А *ГОСТ EN 13611*.

**Приложение В
(справочное)**

Испытание на герметичность воллюметрическим методом

Согласно приложению В *ГОСТ EN 13611*.

**Приложение С
(справочное)**

Испытание на герметичность методом падения давления

Согласно приложению С *ГОСТ EN 13611*.

**Приложение D
(справочное)**

Пересчет утечки на основании падения давления

Согласно приложению D *ГОСТ EN 13611*.

**Приложение E
(обязательное)**

Виды неисправностей электрических/электронных компонентов

Согласно приложению E *ГОСТ EN 13611*.

**Приложение F
(обязательное)**

**Дополнительные требования к защитным устройствам и устройствам,
работающим под давлением, в соответствии с директивой 97/23/ЕС**

Приложение F *ГОСТ EN 13611* применяют со следующим дополнением:
Настоящее приложение действует, если система контроля герметичности клапанов установлена как часть оборудования с защитными функциями в соответствии с директивой 97/23/ЕС.

**Приложение G
(обязательное)**

Материалы для частей, работающих под давлением

Приложение G *ГОСТ EN 13611* не применяют.

**Приложение H
(справочное)**

Дополнительные материалы для частей, работающих под давлением

Приложение H *ГОСТ EN 13611* не применяют.

**Приложение I
(обязательное)**

**Требования к устройствам управления, которые применяют в горелках и приборах,
работающих на газообразном и жидком топливах, с источником питания постоянного тока**

Применяют приложение I *ГОСТ EN 13611*.

**Приложение J
(обязательное)**

Метод определения уровня полноты безопасности (SIL)

Применяют приложение J *ГОСТ EN 13611*.

**Приложение К
(обязательное)**

Метод определения уровня безопасности PL

Применяют приложение К *ГОСТ EN 13611*.

**Приложение L
(справочное)**

**Взаимосвязь между уровнем полноты безопасности SIL
и уровнем безопасности PL**

Применяют приложение L *ГОСТ EN 13611*.

**Приложение М
(обязательное)**

Функции повторного включения

Применяют приложение М *ГОСТ EN 13611*.

**Приложение N
(справочное)**

Руководящий документ по аспектам окружающей среды

Применяют приложение N *ГОСТ EN 13611*.

**Приложение O
(обязательное)**

Уплотнения из эластомеров, пробки и смесей синтетических волокон

Применяют приложение O *ГОСТ EN 13611*.

Приложение Р
(справочное)

Инструкции по применению

Р.1 Общие сведения

Использование по целевому назначению системы контроля герметичности клапанов, как описано в настоящем стандарте, в сочетании с газовыми горелками и газовыми приборами не допускает неконтролируемое сжигание топливных газов или их утечку в окружающую среду из-за сбоя в одном или более отсечных клапанов, трубопроводах или оборудовании.

Во всей системе горелок требуется использование двух или более автоматических отсечных клапанов.

Когда на одном из автоматических клапанов, либо его соединении, либо на трубной разводке между клапанами выявляется утечка в сторону газовой горелки, газового прибора или в окружающую среду, выдается сигнал, и пусковая последовательность газовой горелки должна быть приостановлена путем принятия соответствующих мер.

Контроль герметичности клапанов может проводиться во время запуска, после выключения либо в обоих случаях.

В зависимости от конструктивного исполнения, места установки и типа применения газовой горелки и газового прибора система контроля герметичности клапанов (VPS) может требоваться, например по причине:

- размеров газовой горелки, тепловой нагрузки на горелку, либо теплопроизводительности горелки;
- типа газового прибора, например паровой котел;
- способа запуска горелки, например без смесительной камеры;
- классификации установленных автоматических клапанов, например 2 клапана класса В, включая VPS = 2 x класса А;
- региональное законодательство, например выбросы несгоревшего топлива в атмосферу не допускается.

Р.2 Применение системы контроля клапанов

Применение системы контроля герметичности клапанов предусмотрено применимыми стандартами на приборы, например [2] и [3].

**Приложение ДА
(справочное)**

Сведения о соответствии ссылочных межгосударственных стандартов европейским и международным стандартам, использованным в качестве ссылочных в примененном европейском стандарте

Таблица ДА.1

Обозначение ссылочного межгосударственного стандарта	Степень соответствия	Обозначение и наименование ссылочного европейского или международного стандарта
ГОСТ EN 1854—2008	IDT	EN 1854:1997/A1:1998 «Датчики контроля давления для газовых горелок и аппаратов пневматического типа»
ГОСТ EN 13611—2016	IDT	EN 13611:2015 «Устройства обеспечения безопасности и устройства управления горелками и приборами, работающими на газообразном и/или жидком топливах. Общие требования»
ГОСТ 14254—2015 (IEC 60529:2013)	MOD	IEC 60529 (2009) «Степени защиты, обеспечиваемые оболочками (Код IP)»
ГОСТ 32028—2012 (EN 161:2001)	MOD	EN 161:2001 «Клапаны автоматические отсечные для газовых горелок и газовых приборов»
ГОСТ IEC 60127-1—2010	IDT	IEC 60127-1 (2010) «Миниатюрные плавкие предохранители. Часть 1. Терминология для миниатюрных плавких предохранителей и общие требования к миниатюрным плавким вставкам»
ГОСТ IEC 60730-1—2016	IDT	IEC 60730-1 (2013) «Автоматические электрические управляющие устройства. Часть 1. Общие требования»
ГОСТ IEC 60730-2-5—2012	IDT	IEC 60730-2-5 (2009) «Автоматические электрические управляющие устройства бытового и аналогичного назначения. Часть 2-5. Дополнительные требования к автоматическим электрическим устройствам управления горелками»
ГОСТ IEC 60947-1—2014	IDT	IEC 60947-1 (2011) «Аппаратура распределения и управления низковольтная. Часть 1. Общие правила»
ГОСТ IEC 60947-5-1—2014	IDT	IEC 60947-5-1 (2009) «Аппаратура распределения и управления низковольтная. Часть 5-1. Аппараты и коммутационные элементы цепей управления. Электромеханические устройства цепей управления»
ГОСТ IEC 61810-1—2013	IDT	IEC 61810-1 (2008) «Реле логические электромеханические с ненормируемым временем срабатывания. Часть 1. Общие требования»
<p>Примечание — В настоящей таблице использованы следующие условные обозначения степени соответствия стандартов:</p> <ul style="list-style-type: none"> - IDT — идентичные стандарты; - MOD — модифицированные стандарты. 		

Приложение ДВ
(справочное)

Взаимосвязь между настоящим стандартом и требованиями Технического регламента Таможенного союза «О безопасности аппаратов, работающих на газообразном топливе» (ТР ТС 016/2011)

Настоящий стандарт разработан для соответствия продукции, входящей в область его применения, основополагающим требованиям Технического регламента Таможенного союза «О безопасности аппаратов, работающих на газообразном топливе» (ТР ТС 016/2011).

После публикации настоящего стандарта в официальном печатном органе и введения его в действие в качестве национального, соответствие разделов и подразделов настоящего стандарта, указанных в таблице ДА.1, разделам технического регламента, создает, в рамках области применения настоящего стандарта, презумпцию соответствия настоящего стандарта основополагающим требованиям этого технического регламента.

Таблица ДВ.1 — Соответствие между настоящим стандартом и Техническим регламентом Таможенного союза «О безопасности аппаратов, работающих на газообразном топливе»

<i>Разделы технического регламента</i>	<i>Существенные требования технического регламента</i>	<i>Разделы и подразделы настоящего стандарта</i>
<i>Раздел V</i>	<i>Требования безопасности и энергетической эффективности</i>	
	<i>Требования взрывопожаробезопасности</i>	
<i>4.1</i>	<i>Взрывобезопасность</i>	<i>6.6, 7.2, 7.101</i>
<i>4.2; 4.3</i>	<i>Взрывобезопасность горелки</i>	<i>Н/А</i>
<i>4.4</i>	<i>Утечки газа</i>	<i>7.2; 7.101</i>
<i>4.5</i>	<i>Герметичность газовая</i>	<i>7.2</i>
<i>4.6</i>	<i>Вентиляция камеры сгорания</i>	<i>Н/А</i>
<i>4.7</i>	<i>Розжиг горелки</i>	<i>Н/А</i>
<i>4.8</i>	<i>Воспламенение</i>	<i>Н/А</i>
<i>4.9</i>	<i>Скопление несгоревшего газа</i>	<i>Н/А</i>
<i>4.10</i>	<i>Возгорание опорных и прилегающих поверхностей</i>	<i>Н/А</i>
<i>Требования к экологической и химической безопасности</i>		
<i>4.11</i>	<i>Допустимые концентрации в продуктах сгорания</i>	<i>Н/А</i>
<i>4.12</i>	<i>Выброс продуктов сгорания в помещение</i>	<i>Н/А</i>
<i>4.13</i>	<i>Нарушения в системе удаления продуктов сгорания</i>	<i>Н/А</i>
<i>4.14</i>	<i>Контроль состояния атмосферного воздуха в помещении</i>	<i>Н/А</i>
<i>4.15; 4.16</i>	<i>Конденсатообразование</i>	<i>Н/А</i>
<i>4.17</i>	<i>Продукты питания, питьевая и техническая вода</i>	<i>Н/А</i>
<i>Требования механической безопасности</i>		
<i>4.18</i>	<i>Механическая прочность</i>	<i>1, 6, 7</i>
<i>4.19</i>	<i>Детали, находящиеся под давлением</i>	
<i>4.20</i>	<i>Материалы</i>	<i>6.3</i>

Окончание таблицы ДВ.1

Разделы технического регламента	Существенные требования технического регламента	Разделы и подразделы настоящего стандарта
<i>Требования к термической безопасности</i>		
4.21	Нагрев устройств управления и внешних поверхностей	Н/А
4.22	Нагрев воды для хозяйственно-бытовых нужд	Н/А
<i>Требования электрической безопасности</i>		
4.23	Колебания, изменение характеристик, отключение и восстановление электрической или вспомогательной энергии	9
4.24	Защита от поражения электрическим током	8
<i>Требования к устройствам управления, регулирования и безопасности</i>		
4.25	Безопасность/настройка	
4.26	Отказ предохранительного, контрольного и регулировочного оборудования	
4.27	Предотвращение ошибочных действий со стороны пользователя	
4.28	Защита деталей, настройка которых осуществляется изготовителем	
<i>Требования к маркировке, упаковке и эксплуатационной документации</i>		
Прил. 3, п. 1, 2, 3	Маркировочная табличка	10.1
Прил. 2, п. 1	Официальный язык инструкций	10.2
Прил. 2, п. 2, 3, 4 Прил. 3, п.4	Меры предосторожности	10.3
Прил. 2, п. 2	Инструкция по монтажу	10.2
Прил. 2, п. 3	Инструкция по эксплуатации и требования безопасности	
Прил. 2, п. 5	Устройства, предназначенные для встраивания	
Прил. 3, п. 6, 7	Упаковка	
Прил. 3, п. 8, 9, 12	Требования к маркировке, наносимой на упаковку	
Прил. 3, п. 10	Содержание маркировки, наносимой на упаковку	
Ст 7	Применение знака обращения на рынке	
Н/А — требования в стандарте нет.		

Предупреждение: В отношении продукции, входящей в область применения настоящего стандарта, могут действовать дополнительные требования и другие технические регламенты Таможенного союза.

Библиография

- [1] EN 14459:2015 Устройства безопасности и управления для горелок и приборов, сжигающих газовое или жидкое топливо. Функции управления в электронных системах. Методы классификации и оценки (Safety and control devices for burners and appliances burning gaseous or liquid fuels — Control functions in electronic systems — Methods for classification and assessment)
- [2] EN 676:2008 Горелки автоматические с воздуходувкой для газообразного топлива (Automatic forced draught burners for gaseous fuels)
- [3] EN 746-2:2011 Оборудование термообработывающее промышленное. Часть 2. Требования безопасности к топкам и топливопроводящим системам (Industrial thermoprocessing equipment — Part 2: Safety requirements for combustion and fuel handling systems)

УДК 641.534.06:006.354

МКС 97.040.20

MOD

Ключевые слова: газовый прибор, горелка, клапан, требования, эксплуатация

БЗ 10—2017/17

Редактор *А.А. Кабанов*
Технический редактор *В.Н. Прусакова*
Корректор *И.А. Королева*
Компьютерная верстка *Е.А. Кондрашовой*

Сдано в набор 02.10.2018. Подписано в печать 15.10.2018. Формат 60×84%. Гарнитура Ариал.
Усл. печ. л. 3,26. Уч.-изд. л. 3,03.

Подготовлено на основе электронной версии, предоставленной разработчиком стандарта

Создано в единичном исполнении ФГУП «СТАНДАРТИНФОРМ»
для комплектования Федерального информационного фонда стандартов,
117418 Москва, Нахимовский пр-т, д. 31, к. 2.
www.gostinfo.ru info@gostinfo.ru