
МЕЖГОСУДАРСТВЕННЫЙ СОВЕТ ПО СТАНДАРТИЗАЦИИ, МЕТРОЛОГИИ И СЕРТИФИКАЦИИ
(МГС)

INTERSTATE COUNCIL FOR STANDARDIZATION, METROLOGY AND CERTIFICATION
(ISC)

МЕЖГОСУДАРСТВЕННЫЙ
СТАНДАРТ

ГОСТ
ISO 12643-5—
2017

ПОЛИГРАФИЯ

Требования безопасности
для полиграфических машин, оборудования
и систем

Часть 5

Машины печатные тигельные автономные

(ISO 12643-5:2010, IDT)

Издание официальное



Москва
Стандартинформ
2018

Предисловие

Цели, основные принципы и основной порядок проведения работ по межгосударственной стандартизации установлены в ГОСТ 1.0—2015 «Межгосударственная система стандартизации. Основные положения» и ГОСТ 1.2—2015 «Межгосударственная система стандартизации. Стандарты межгосударственные, правила, рекомендации по межгосударственной стандартизации. Правила разработки, принятия, обновления и отмены»

Сведения о стандарте

1 ПОДГОТОВЛЕН Закрытым акционерным обществом «Научно-исследовательский институт полиграфического машиностроения» на основе собственного перевода на русский язык англоязычной версии стандарта, указанного в пункте 5

2 ВНЕСЕН Межгосударственным техническим комитетом по стандартизации ТК 237 «Оборудование полиграфическое»

3 ПРИНЯТ Межгосударственным советом по стандартизации, метрологии и сертификации (протокол от 25 сентября 2017 г. № 103-П)

За принятие проголосовали:

Краткое наименование страны по МК (ИСО 3166) 004—97	Код страны по МК (ИСО 3166) 004—97	Сокращенное наименование национального органа по стандартизации
Армения	AM	Минэкономики Республики Армения
Беларусь	BY	Госстандарт Республики Беларусь
Киргизия	KG	Кыргызстандарт
Россия	RU	Росстандарт
Таджикстандарт	TJ	Узстандарт

4 Приказом Федерального агентства по техническому регулированию и метрологии от 2 октября 2018 г. № 674-ст межгосударственный стандарт ГОСТ введен в действие в качестве национального стандарта Российской Федерации с 1 июня 2019 г. ISO 12643-5—2017

5 Настоящий стандарт идентичен международному стандарту ISO 12643-5:2010 «Полиграфия. Требования безопасности для полиграфических машин, оборудования и систем. Часть 5. Машины печатные тигельные автономные» («Graphic technology — Safety requirements for graphic technology equipment and systems — Part 5: Stand alone platen presses», IDT).

Международный стандарт ISO 12643-5 разработан Техническим комитетом ISO/TC 130 «Полиграфия».

В текст настоящего стандарта включено дополнительное приложение ДА (дополнения к перечню терминов и определений раздела 3).

При применении настоящего стандарта рекомендуется использовать вместо ссылочных международных стандартов соответствующие им межгосударственные стандарты, сведения о которых приведены в дополнительном приложении ДБ

6 В настоящем стандарте реализованы нормы Технического регламента Таможенного союза (ТР ТС 010/2011) «О безопасности машин и оборудования», принятого Решением Комиссии Таможенного союза от 18 октября 2011 г. № 823.

7 ВВЕДЕН ВПЕРВЫЕ

8 В данном стандарте возможно наличие некоторых элементов, которые могут быть предметом запатентованных прав. ИСО, Росстандарт и МГС не несут ответственности за выявление части или всех таких прав.

Информация об изменениях к настоящему стандарту публикуется в ежегодном информационном указателе «Национальные стандарты», а текст изменений и поправок — в ежемесячном информационном указателе «Национальные стандарты». В случае пересмотра (замены) или отмены настоящего стандарта соответствующее уведомление будет опубликовано в ежемесячном информационном указателе «Национальные стандарты». Соответствующая информация, уведомления и тексты размещаются также в информационной системе общего пользования — на официальном сайте Федерального агентства по техническому регулированию и метрологии в сети Интернет (www.gost.ru)

© ISO, 2010 — Все права сохраняются
© Стандартиформ, оформление, 2018



В Российской Федерации настоящий стандарт не может быть полностью или частично воспроизведен, тиражирован и распространен в качестве официального издания без разрешения Федерального агентства по техническому регулированию и метрологии

Содержание

1 Область применения	1
2 Нормативные ссылки	1
3 Термины и определения	2
4 Меры защиты от существенных опасностей	2
4.1 Общее положение	2
4.2 Дополнительные требования к средствам защиты.	3
4.3 Средства защиты доступа с боковых сторон	3
4.4 Дополнительные требования к тигельным печатным машинам с ручной подачей	4
4.5 Лазерные сканирующие устройства	6
4.6 Тигельные печатные машины-автоматы (управляемые таймером)	6
4.7 Путь торможения	6
4.8 Тормоз и механизм муфта/тормоз главного двигателя.	6
4.9 Цепной транспортер с захватами	7
4.10 Маховые колеса	7
5 Органы управления	7
5.1 Кнопки	7
5.2 Прочие органы управления	7
6 Автоматический останов	7
7 Сигналы оповещения и устройства предупредительной сигнализации	8
7.1 Световые индикаторы для автоматического режима	8
7.2 Дополнительная световая система предупреждения персонала со звуковой сигнализацией.	8
8 Содержание инструкции по эксплуатации	8
Приложение ДА (справочное) Дополнения к терминам и определениям, приведенным в разделе 3.	9
Приложение ДБ (справочное) Сведения о соответствии ссылочных международных стандартов межгосударственным стандартам	10
Библиография	11

Введение

Цель настоящей части серии стандартов ISO 12643 состоит в том, чтобы снизить риск причинения вреда обслуживающему персоналу на тигельных печатных машинах, работающих в автономном режиме.

Данная часть ISO 12643 охватывает требования по предупреждению остаточного риска и защите от опасностей, возникающих на рабочем месте в тигельных печатных машинах с ручной подачей и автоматов. В нем также содержатся специфические требования при использовании маховиков и специальные требования по безопасной работе и обучению.

Настоящая часть ISO 12643 была подготовлена для гармонизации следующих региональных стандартов по безопасности США и Европы:

- ANSI B65.5 Стандарт по безопасности. Машины печатные тигельные автономные;
- EN 1010-5 Безопасность машин. Требования безопасности для конструирования и изготовления печатных и бумагоперерабатывающих машин. Часть 5. Машины для изготовления гофрокартона и машины для переработки плоского картона и гофрокартона.

Серия стандартов ISO 12643 состоит из следующих частей под общим названием — Полиграфия. Требования безопасности для полиграфических машин, оборудования и систем:

- Часть 1. Общие требования;
- Часть 2. Машины, оборудование и системы допечатные и печатные;
- Часть 3. Машины, оборудование и системы брошюровочно-переплетные и отделочные;
- Часть 4. Машины, оборудование и системы для переработки бумаги и картона;
- Часть 5. Машины печатные тигельные автономные.

ПОЛИГРАФИЯ

Требования безопасности для полиграфических машин, оборудования и систем

Часть 5

Машины печатные тигельные автономные

Graphic technology. Safety requirements for graphic technology equipment and systems.
Part 5. Stand-alone platen presses

Дата введения — 2019—06—01

1 Область применения

Настоящий стандарт, являющийся частью серии стандартов ISO 12643, устанавливает специальные требования безопасности к тигельным печатным машинам, работающим в автономном режиме. Настоящий стандарт применяют совместно с ГОСТ ISO 12643-1.

Настоящий стандарт устанавливает дополнительные требования безопасности для конструирования и изготовления новых тигельных печатных машин с ручной подачей или автономных тигельных печатных машин-автоматов, предназначенных для штанцевания, рилевания, рельефного тиснения, для тиснения фольгой и для печатания на бумаге, картоне и других материалах, обрабатываемых подобным способом.

Настоящий стандарт не распространяется на машины, предназначенные для работы с металлическими материалами, кроме фольги.

2 Нормативные ссылки

В настоящем стандарте использованы нормативные ссылки на следующие международные стандарты. Для датированных ссылок применяют только указанное издание ссылочного стандарта, для недатированных — последнее издание ссылочного стандарта (включая все изменения к нему).*

ISO 4414, Pneumatic fluid power — General rules and safety requirements for systems and their components (Пневмопривод. Общие правила и требования безопасности к системам и их компонентам)

ISO 12643-1, Graphic technology — Safety requirements for graphic technology equipment and systems — Part 1: General requirements (Полиграфия. Требования безопасности для полиграфических машин, оборудования и систем. Часть 1. Общие требования)

ISO 13849-1, Safety of machinery — Safety related parts of control systems — General principles for design (Безопасность машин. Элементы систем управления, связанные с безопасностью. Часть 1. Общие принципы конструирования)

ISO 13856-2, Safety of machinery — Pressure sensitive devices — Part 2: General principles for the design and testing of pressure sensitive edges and pressure sensitive bars (Безопасность машин. Защитные устройства, реагирующие на давление. Часть 2. Общие принципы конструирования и испытаний торцевых поверхностей и штанг, реагирующих на давление)

* В дополнение к этому, некоторые из перечисленных датированных и недатированных стандартов могут быть заменены и иметь другой регистрационный номер и/или наименование. Для однозначного соблюдения требований настоящего стандарта рекомендуется использовать только указанное в соответствующей ссылке издание.

ISO 14120:2002, Safety of machinery — General requirements for the design and construction of fixed and movable guards (Безопасность машин. Общие требования для конструирования и изготовления неподвижных и перемещаемых защитных ограждений)

IEC 61496-1, Safety of machinery — Electro-sensitive protective equipment — Part 1: General requirements and tests (Безопасность машин. Электрочувствительные предохранительные устройства. Часть 1. Общие требования и испытания)

IEC 61496-3, Safety of machinery — Electro-sensitive protective equipment — Part 3: Particular requirements for Active Opto-electronic Protective Devices responsive to Diffuse Reflection (AOPDDR) (Безопасность машин. Электрочувствительные предохранительные устройства. Часть 3. Специальные требования к активным оптоэлектронным предохранительным устройствам, чувствительным к рассеянному отражению)

IEC 62061, Safety of machinery. Functional safety of safety-related electrical, electronic and programmable electronic control systems (Безопасность машин. Функциональная безопасность электрических, электронных и программируемых электронных систем управления, связанных с безопасностью)

3 Термины и определения

В настоящем стандарте применены термины по ISO 12643-1, а также следующие с соответствующими терминами и определениями*.

3.1 место выполнения работы (обслуживания) (point of operation): Зона машины, в которой выполняются операции (например, штанцевание, рилевание, рельефное тиснение, тиснение фольгой, печатание и т. д.).

3.2 предохранительное устройство (protective device): Средство защиты иное, чем ограждение.

Пр и м е р — К числу таких устройств, например, относятся устройства управления с удержанием, устройства двуручного управления, сенсорные предохранительные устройства (в т. ч. ЭЧПУ) и т. д.

Пр и м е ч а н и е — Заимствовано из ISO 12100.

3.3 машина печатная тигельная автономная (stand-alone platen press): Тигельная печатная машина автономная, не предназначенная для применения в составе интегрированной производственной системы.

3.4 сенсорное предохранительное устройство, реагирующее на нажатие (нажимное), устройство предохранительное с реакцией на приближение, СПУ (trip bar, trip device, sensitive protective device): Предохранительное устройство при механическом воздействии (нажатии) на него приводит в действие блокирующую систему безопасности машины.

Пр и м е ч а н и е ** — Типы сенсорного предохранительного оборудования: световые завесы; сканирующие устройства, например лазерные сканеры; ЭЧПУ; коврики, реагирующие на нажатие; подвижные нажимные отключающие устройства (стержни, проволока, планки, скобы, рычаги, штанги, торцевые поверхности и т. п.).

4 Меры защиты от существенных опасностей

4.1 Общее положение

Должны быть предусмотрены средства защиты на тех участках, где установлено, что операторы подвергаются существенным опасностям. Должны применяться требования по защите согласно ISO 12643-1. Защитные ограждения должны быть сконструированы и изготовлены в соответствии с ISO 14120. Все тигельные печатные машины должны иметь сенсорные предохранительные устройства (СПУ) с реакцией на нажатие (см. 4.4) или другие защитные устройства (см. 4.5), расположенные там, где возможен доступ к опасности.

* См также дополнительное приложение ДА.

** Примечание дополнено по ISO 12100 (статья 3.28; 6.3.2.5).

4.2 Дополнительные требования к средствам защиты

В машинах шириной более 1,6 м опасность удара, создаваемая при раскрытии подвижного тигля, должна быть предотвращена применением изогнутого под прямым углом рычага (рамки) (см. рисунок 1, позиция 7). Длина изогнутого рычага должна быть не менее ширины подвижного тигля. Изогнутый рычаг должен быть изготовлен таким, чтобы его форма обеспечивала действие отключающей функции по всей его длине. При раскрытом подвижном тигле промежуток между изогнутым рычагом и передней поверхностью подвижного тигля должен быть не менее 120 мм. См. рисунок 1.

Все нажимные СПУ (отключающие рычаги) должны иметь предохранительные выключатели на каждом конце изогнутого рычага. Сигналы предохранительных выключателей, расположенных на каждом нажимном СПУ (отключающем рычаге) должны обрабатываться отдельно. Кабели, соединяющие выключатели, должны быть физически разделены и расположены снаружи электрошкафа.

Функции отключения с помощью механических устройств (включая изогнутые рычаги) должны соответствовать ISO 13856-2 и уровню эффективности защиты (УЭЗ) PL_r е по ISO 13849-1 или уровню полноты безопасности (УПБ) SIL 3 по IEC 62061. Отключающие функции или функции обнаружения присутствия с применением лазерных сканеров должны соответствовать УЭЗ PL_r d по ISO 13849-1 или УПБ SIL 2 по IEC 62061.

Система безопасности, обеспечиваемая нажимным СПУ, и связанная с ней обработка сигнала, которая защищает обычный и регулярный доступ в опасное место устройства ручной подачи, должна соответствовать УЭЗ PL_r е по ISO 13849-1 или УПБ SIL 3 по IEC 62061.

4.3 Средства защиты доступа с боковых сторон

Для предотвращения доступа к тигельной печатной машине с боковых сторон могут быть использованы следующие средства:

а) неподвижные защитные барьеры, блокирующие ограждения и/или блокирующие столики, предотвращающие доступ со всех сторон тигельной печатной машины к зонам существенной опасности, не защищенным каким-либо иным способом в соответствии с настоящей частью ISO 12643.

В случае применения блокирующих столиков, такие столики должны иметь ширину не менее 1000 мм наружу от боковой стенки машины и располагаться по всей длине тигельной печатной машины от переднего края подвижного тигля в открытом положении до места, находящегося на расстоянии не менее чем 250 мм за задним краем нажимного СПУ. См. рисунок 1.

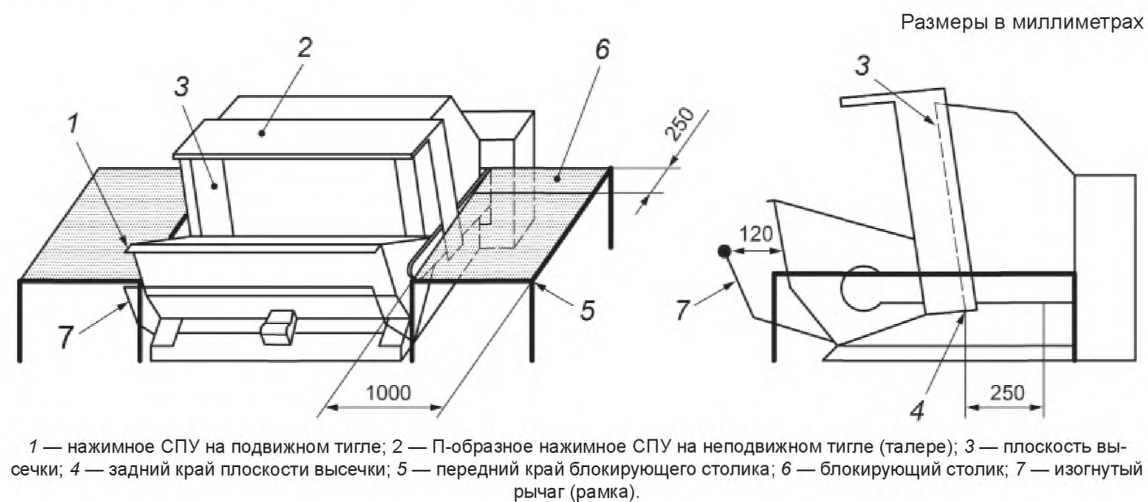
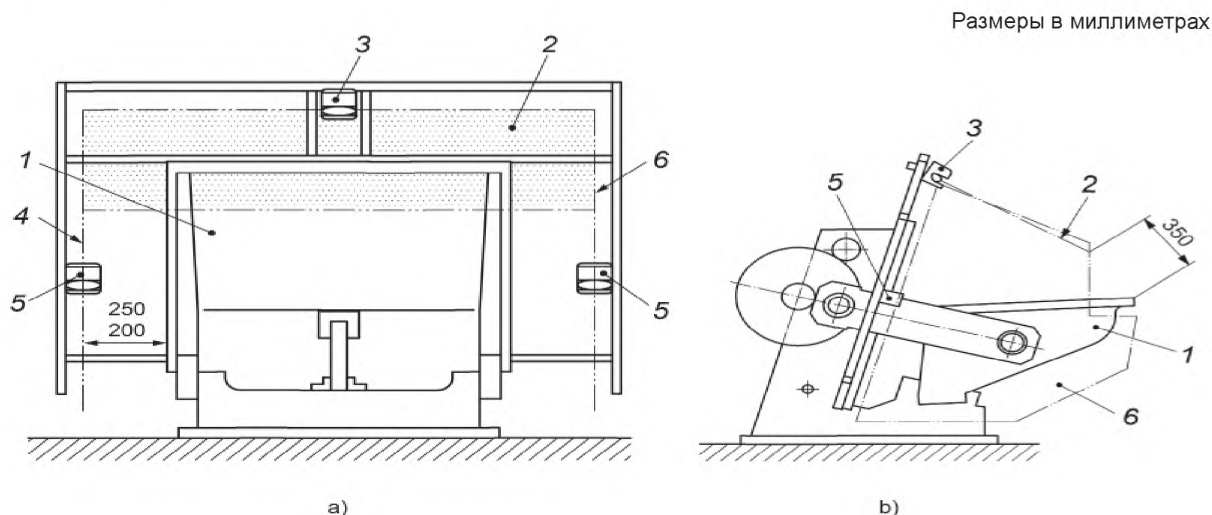


Рисунок 1 — Блокирующие столики

б) лазерные сканирующие устройства (лазерные сканеры), соответствующие требованиям 4.5, расположенные с обеих боковых сторон тигля, с зоной сканирования не менее 200 мм и не более 250 мм (от начала зоны сканирования). Размер и форма зоны сканирования по обеим сторонам тигля должны соответствовать рисунку 2а).

Доступ с передней и задней стороны тигельной печатной машины к опасностям между лазерными сканерами и кожухом машины должен быть предотвращен неподвижными защитными ограждениями (см. рисунок 2b).

Меры по предотвращению доступа в опасную зону между подвижным тиглем и плоскостью высечки иные, чем установлены в вышеуказанных пунктах а) и б), должны обеспечивать эквивалентный уровень защиты.



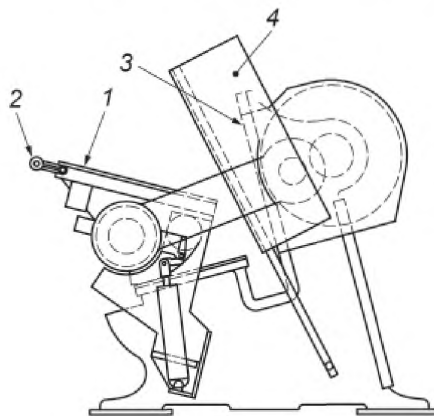
1 — подвижный тигель; 2 — сканируемая зона наверху; 3 — лазерный сканер для сканируемых зон наверху; 4 — неподвижное защитное ограждение; 5 — лазерный сканер для сканируемых боковых зон; 6 — боковые зоны сканирования

Рисунок 2 — Тигельная печатная машина, оборудованная лазерным сканером

4.4 Дополнительные требования к тигельным печатным машинам с ручной подачей

В тигельных печатных машинах с ручной подачей должна быть применена одна из перечисленных ниже схем расположения защитного оборудования.

а) Если ширина машины менее 1 м, должно быть предусмотрено блокирующее предохранительное устройство (П-образное нажимное СПУ), закрывающее три открытые стороны неподвижного тигля (боковые стороны и верх места обслуживания) (см. рисунок 1 и рисунок 3). Нажимное СПУ, расположенное на подвижном тигле, должно проходить под П-образным нажимным СПУ в его рабочем положении с зазором не более 12 мм (см. рисунок 4). Минимальное расстояние должно сохраняться при всех рабочих температурах.



1 — подвижный тигель; 2 — нажимное СПУ подвижного тигля; 3 — плоскость высечки; 4 — предохранительное устройство.

Рисунок 3 — Защита места обслуживания (машина находится в положении раскрытого тигля)

В случае если путь торможения, установленный изготовителем, превышен, система управления должна предотвращать выполнение нового цикла (должно происходить самоторможение) до тех пор, пока не отрегулирована система тормоз/муфта. Это требование должно выполняться на всех скоростях машины. Путь торможения должен контролироваться в конце каждого цикла высечки.

Примечание — Цикл начинается в позиции останова и завершается тогда, когда тигель возвращается в позицию останова.

Ось поворота П-образного нажимного СПУ должна быть отрегулирована таким образом, чтобы усилие в 20 Н было достаточным для включения и приведения в действие муфты сцепления/тормоза. Ось поворота П-образного нажимного СПУ должна находиться ниже плоскости высечки (см. рисунок 5).

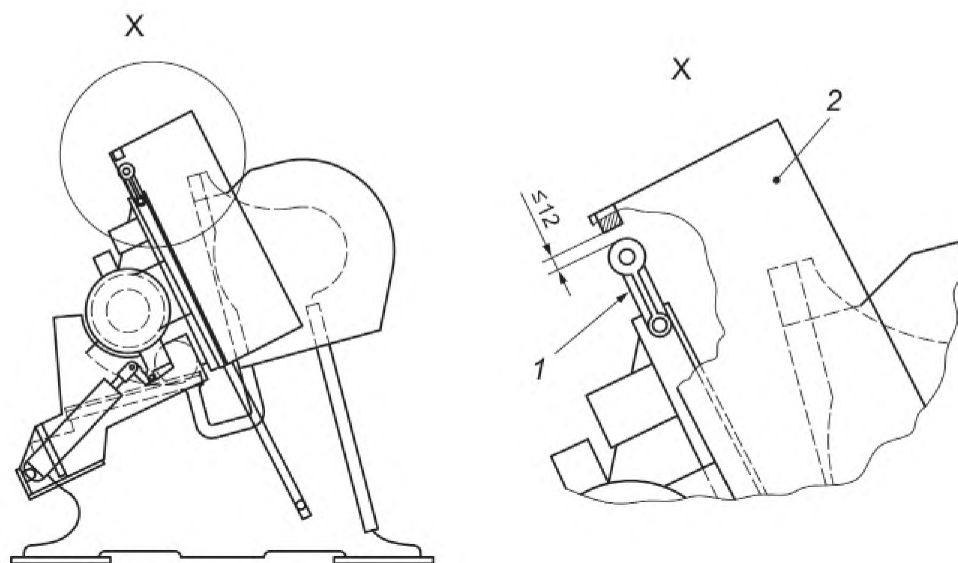
В тигельных печатных машинах с ручной подачей, работающих в автоматическом режиме (управляемых таймером), должно быть также предусмотрено дополнительное нажимное СПУ, расположенное обычно на верхнем краю подвижного тигля. Срабатывание нажимного СПУ должно останавливать движение подвижного тигля.

б) В машинах шириной более 1 м должно быть предусмотрено устройство, которое обнаруживает присутствие работника у подвижного тигля. В случае обнаружения работника пуск должен быть предотвращен.

с) Предусмотрен лазерный сканер, установленный наверху неподвижного тигля (талера) (см. рисунок 2) в соответствии с требованиями 4.5. Зазор между сканируемой зоной и подвижным тиглем в позиции максимального раскрытия не должен превышать 350 мм.

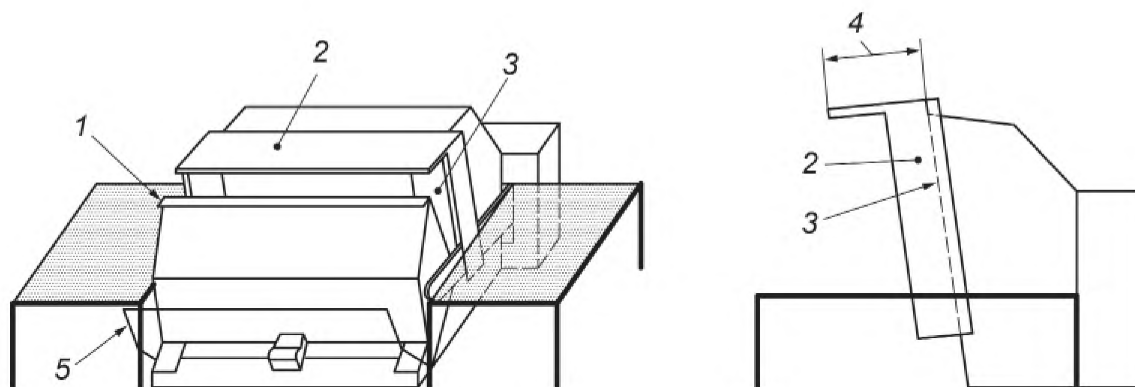
д) Предусмотрены три лазерных сканера, интегрированные в систему безопасности машины, по одному на каждой стороне и один наверху, для обнаружения проникновения сверху и с каждой из боковых сторон. Лазерные сканеры должны соответствовать требованиям 4.5.

Размеры в миллиметрах



1 — нажимное СПУ на подвижном тигле; 2 — П-образное нажимное СПУ в рабочем положении

Рисунок 4 — Взаимное расположение нажимного СПУ на подвижном тигле и П-образного нажимного СПУ



1 — нажимное СПУ на подвижном тигле; 2 — П-образное нажимное СПУ; 3 — плоскость высечки; 4 — горизонтальный участок нажимного СПУ; 5 — изогнутый рычаг (рамка)

Рисунок 5 — Нажимные сенсорные предохранительные устройства

4.5 Лазерные сканирующие устройства

Лазерные сканирующие устройства должны соответствовать требованиям IEC 61496-1 и IEC 61496-3.

Если тигельная печатная машина находится в движении и сканером обнаружено присутствие работника, путь торможения машины (подвижного тигля), измеренный по верхнему краю тигля, не должен превышать 120 мм. Для выполнения следующего цикла требуется возврат тигля в исходное положение, повторный пуск машины не должен происходить автоматически.

Если тигельная печатная машина остановлена (находится в состоянии покоя) и лазерным сканером обнаруживается присутствие работника, непреднамеренный пуск должен быть предотвращен и машина не должна быть запущена автоматически.

4.6 Тигельные печатные машины-автоматы (управляемые таймером)

В автоматических тигельных печатных машинах, управляемых таймером, время раскрытого состояния не должно превышать 10 с. Если тигельная печатная машина работает в автоматическом режиме, должны быть приняты меры по предупреждению персонала в соответствии с 7.1.

4.7 Путь торможения

Путь торможения тигельной печатной машины не должен превышать 120 мм. Этот путь измеряется между верхними краями подвижного тигля и талера

Если в тигельных машинах с ручной подачей время остановки или путь торможения оказывается больше установленных изготовителем, должна происходить блокировка машины (запуск должен быть предотвращен). Путь торможения должен контролироваться в конце каждого цикла высечки.

4.8 Тормоз и механизм муфта/тормоз главного двигателя

Все тигельные печатные машины должны иметь или надежный тормоз или надежный механизм муфта/тормоз, которые при включении должны останавливать и предотвращать движение тигельной печатной машины. Тигельные печатные машины с ручной подачей должны иметь надежный механизм муфта/тормоз для отключения накопленной энергии махового колеса от подвижного тигля и останавливать тигель.

На тигельных печатных машинах с маховым колесом этот механизм должен быть расположен на валу махового колеса.

В случае применения механизма муфта/тормоз сбоя в подаче электроэнергии или отсутствие пневматического или гидравлического давления должны приводить в действие тормоз и выключать муфту. Тормоз должен иметь достаточную эффективность, чтобы удерживать тигель в позиции, в которой он остановился из-за неисправности.

В случае применения пневматической системы управления в совмещенных системах муфты и тормоза (останов закрывающего движения тигля) должны быть предусмотрены два пневматических клапана. Пневматическая система должна соответствовать УЭЗ PL_r e по ISO 13849-1. Пневматическая система должна соответствовать требованиям ISO 4414.

4.9 Цепной транспортер с захватами

В тигельных машинах с автоматической подачей непреднамеренное движение цепного транспортера с захватами при открытом защитном ограждении должно быть предотвращено путем применения механических средств в дополнение к главному тормозу тигельной печатной машины.

Примечание — Примером является применение блокирования цепи захватов для предотвращения ее движения в связи с механическим повреждением главного привода.

4.10 Маховые колеса

Маховые колеса должны быть в закрытом исполнении или защищены согласно ISO 12643-1. Должно быть предусмотрено устройство крепления махового колеса для предотвращения непреднамеренного соскакивания махового колеса с вала.

Примечание — Шпонка в шпоночном пазу вала не считается устройством крепления махового колеса.

5 Органы управления

5.1 Кнопки

5.1.1 Общее положение

Кнопки должны соответствовать требованиям ISO 12643-1 и 5.1.2.

5.1.2 Аварийный останов

На пульте управления тигельных печатных машин с ручной подачей должна быть предусмотрена кнопка аварийного останова. Орган управления аварийным остановом должен соответствовать ISO 12643-1.

5.2 Прочие органы управления

5.2.1 Орган управления для обеспечения работы машины вручную

Если необходимо осуществить работу машины в ручном режиме, должен быть предусмотрен орган управления для выключения тормоза и включения муфты. Этот орган управления должен действовать только при заблокированном двигателе главного привода.

5.2.2 Селекторные переключатели выбора режимов

Многопозиционные селекторные переключатели выбора режимов могут быть применены в сочетании с другими органами управления и не должны быть альтернативой или заменой для кнопочных органов управления согласно ISO 12643-1.

6 Автоматический останов

После автоматического останова пуск машины не должен происходить автоматически. Оператор должен осуществить обычную последовательность действий для пуска, что может потребовать в некоторых случаях осуществить возврат в исходное положение для запуска движения машины.

Примечание — Автоматический останов может быть следствием срабатывания блокировки ограждения, замятия, обнаружения помехи сканером, и т. д.

7 Сигналы оповещения и устройства предупредительной сигнализации

7.1 Световые индикаторы для автоматического режима

Должен быть предусмотрен мигающий красный световой индикатор на виду у оператора, однозначно указывающий, что машина находится в автоматическом режиме (при временной остановке).

7.2 Дополнительная световая система предупреждения персонала со звуковой сигнализацией

7.2.1 Общее положение

Применяемая световая система предупреждения персонала должна соответствовать ISO 12643-1, за исключением состояния предупредительных устройств. Состояние предупредительных устройств должно соответствовать таблице 1.

Примечание — В тех странах, где требуется применение предупредительной световой сигнализации, национальные требования превосходят по важности ISO 12643.

Таблица 1 — Состояние предупредительных устройств звуковой предупредительной системы со световыми индикаторами для оповещения персонала

Предупредительные устройства	Безопасный останов	Готовность к работе	Предупредительный период	Разрешительный период	Работа машины
Зеленый световой индикатор	Включен ON	Выключен OFF	Выключен OFF	Выключен OFF	Выключен OFF
Красный световой индикатор	Выключен OFF	Включен ON	Мигание FLASH	Мигание FLASH	Включен ON
Звуковой сигнал	Выключен OFF	Выключен OFF	Включен ON	Выключен OFF	Выключен OFF

7.2.2 Разрешительный период

Разрешительный период должен соответствовать ISO 12643-1.

8 Содержание инструкции по эксплуатации

В дополнение к требованиям ISO 12643-1, применимым к тигельным печатным машинам, в инструкции по эксплуатации должно содержаться следующее:

- a) положение о том, что защитные устройства (например, нажимные сенсорные предупредительные устройства и лазерные сканеры) и тормоз должны ежедневно проверяться с применением соответствующих процедур;
- b) положение о том, что результаты ежедневных испытаний защитных устройств должны фиксироваться в письменном отчете;
- c) процедуры безопасной текущей регулировки, чистки, контроля и технического обслуживания оборудования, включая процедуры испытания изоляции электрических цепей.

Приложение ДА
(справочное)

Дополнения к терминам и определениям, приведенным в разделе 3

1 характерная опасность (relevant hazard): Опасность, присущая машине или связанная с процессом ее эксплуатации.

[EN IEC 12100-1:2003, статья 3.7]

2 существенная опасность (significant hazards): Опасность, которая была определена как характерная и которая требует конкретных действий от конструктора по ее устранению или снижению риска в соответствии с его оценкой.

[EN ISO 12100-1:2003, статья 3.8]

3 электрочувствительное предохранительное устройство; ЭЧПУ (Electrosensitive protective device; ESPD; Berührunglos wirkende Schutz-einrichtung; BWS): Сенсорное предохранительное устройство (комплект устройств) для предохранительного выключения или для обнаружения присутствия (человека или части его тела) и включающее, как минимум, устройство обнаружения, контролирующее/управляющие устройства и коммутационные устройства выходного сигнала.

[EN IEC 61496-1, статья 3.5; EN 999:1998, статья 3.3]

4 уровень эффективности защиты; УЭЗ (performance level, PL): Дискретный уровень, используемый для определения способности систем управления, связанных с обеспечением безопасности, осуществлять функции безопасности в прогнозируемых условиях.

[ГОСТ ISO 13849-1—2014, статья 3.1.23]

5 требуемый уровень эффективности защиты (required performance level, PLr): Уровень эффективности защиты (PL), применяемый для установления предела требуемого снижения риска для каждой функции безопасности.

[ГОСТ ISO 13849-1—2014, статья 3.1.24]

6 уровень полноты безопасности; УПБ (safety integrity level, SIL): Дискретный уровень, принимающий одно из четырех возможных значений, определяющих требования к полноте безопасности для каждой функции безопасности; уровень безопасности, равный 4, характеризует наибольшую полноту безопасности, уровень, равный 1 — наименьшую.

[ГОСТ ISO 13849-1—2014, статья 3.1.33 и IEC 61508-4, статья 3.5.6]

Приложение ДБ
(справочное)

**Сведения о соответствии ссылочных международных стандартов
межгосударственным стандартам**

Таблица ДБ.1

Обозначение ссылочного международного стандарта	Степень соответствия	Обозначение и наименование соответствующего межгосударственного стандарта
ISO 4414	IDT	ГОСТ 30869—2003 «Безопасность оборудования. Требования безопасности к системам и их компонентам. Пневматика»
ISO 12643-1	—	*
ISO 13849-1	IDT	ГОСТ ISO 13849-1—2014 «Безопасность оборудования. Элементы систем управления, связанные с безопасностью. Часть 1. Общие принципы конструирования»
ISO 13856-2	—	*
ISO 14120	—	*
IEC 61496-1	—	*
IEC 61496-3	—	*
IEC 62061	IDT	ГОСТ Р МЭК 62061—2015 «Безопасность оборудования. Функциональная безопасность систем управления электрическими, электронными и программируемых электронных, связанных с безопасностью»
<p>* Соответствующий межгосударственный стандарт отсутствует. До его принятия рекомендуется использовать перевод на русский язык данного международного стандарта.</p> <p>П р и м е ч а н и е — В настоящей таблице использовано следующее условное обозначение степени соответствия стандартов: - IDT — идентичные стандарты.</p>		

Библиография

- [1] ANSI B65.5, *Safety standart — Stand-alone platen presses* (Стандарт по безопасности. Автономные тигельные печатные машины)
- [2] EN 1010-5, *Safety of machinery — Safety requirements for the design and construction of paper making and converting machines — Part 5: Machines for the production of corrugated board and machines for the conversion of flat and corrugated board* (Безопасность машин и оборудования. Требования безопасности для конструирования и изготовления бумагоделательных и бумагоперерабатывающих машин. Часть 5. Машины для изготовления гофрокартона и машины для переработки плоского картона и гофрокартона)
- [3] ISO 12100, *Safety of machinery — General principles for design — Risk assessment and risk reduction* (Безопасность машин. Основные принципы конструирования. Оценка риска и снижение риска)
- [4] ISO 13857, *Safety of machinery — Safety distances to prevent hazard zones being reached by upper and lower limbs* (Безопасность машин. Безопасные расстояния для предохранения верхних и нижних конечностей от попадания в опасную зону)
- [5] ISO 14121-1, *Safety of machinery — Risk assessment —Principles* (Безопасность машин. Оценка риска. Принципы)

УДК 681.62:658.382:006.354 МКС 37.100.10 Т 34 ОК 034—2014 (КПЕС 2008) 28.99.11
85.100 28.99.14
28.95.11

Ключевые слова: машины и оборудование полиграфические, машины печатные тигельные автономные; требования безопасности

БЗ 5—2017/50

Редактор *А.А. Кабанов*
Технический редактор *И.Е. Черепкова*
Корректор *О.В. Лазарева*
Компьютерная верстка *А.Н. Золотаревой*

Сдано в набор 04.10.2018. Подписано в печать 18.10.2018. Формат 60×84¹/₈. Гарнитура Ариал.
Усл. печ. л. 2,32. Уч.-изд. л. 2,10.

Подготовлено на основе электронной версии, предоставленной разработчиком стандарта

Создано в единичном исполнении ФГУП «СТАНДАРТИНФОРМ» для комплектования Федерального информационного фонда стандартов, 117418 Москва, Нахимовский пр-т, д. 31, к. 2.
www.gostinfo.ru info@gostinfo.ru