
МЕЖГОСУДАРСТВЕННЫЙ СОВЕТ ПО СТАНДАРТИЗАЦИИ, МЕТРОЛОГИИ И СЕРТИФИКАЦИИ
(МГС)

INTERSTATE COUNCIL FOR STANDARDIZATION, METROLOGY AND CERTIFICATION
(ISC)

МЕЖГОСУДАРСТВЕННЫЙ
СТАНДАРТ

ГОСТ
EN 13289—
2017

**Машины и оборудование
для пищевой промышленности**

**ОБОРУДОВАНИЕ ДЛЯ СУШКИ И ОХЛАЖДЕНИЯ
МАКАРОННЫХ ИЗДЕЛИЙ**

Требования по безопасности и гигиене

**(EN 13289:2001+A1:2013, Pasta processing plants — Dryers and coolers — Safety
and hygiene requirements, IDT)**

Издание официальное



Москва
Стандартинформ
2018

Предисловие

Цели, основные принципы и основной порядок проведения работ по межгосударственной стандартизации установлены в ГОСТ 1.0—2015 «Межгосударственная система стандартизации. Основные положения» и ГОСТ 1.2—2015 «Межгосударственная система стандартизации. Стандарты межгосударственные, правила и рекомендации по межгосударственной стандартизации. Правила разработки, принятия, обновления и отмены»

Сведения о стандарте

1 ПОДГОТОВЛЕН Федеральным государственным унитарным предприятием «Всероссийский научно-исследовательский институт стандартизации и сертификации в машиностроении» (ВНИИНМАШ) на основе собственного перевода на русский язык немецкоязычной версии стандарта, указанного в пункте 5

2 ВНЕСЕН Федеральным агентством по техническому регулированию и метрологии

3 ПРИНЯТ Межгосударственным советом по стандартизации, метрологии и сертификации (протокол от 25 сентября 2017 г. № 103-П)

За принятие проголосовали:

Краткое наименование страны по МК (ИСО 3166) 004—97	Код страны по МК (ИСО 3166) 004—97	Сокращенное наименование национального органа по стандартизации
Армения	AM	Минэкономики Республики Армения
Беларусь	BY	Госстандарт Республики Беларусь
Киргизия	KG	Кыргызстандарт
Россия	RU	Росстандарт

4 Приказом Федерального агентства по техническому регулированию и метрологии от 2 октября 2018 г. № 675-ст межгосударственный стандарт ГОСТ EN 13289—2017 введен в действие в качестве национального стандарта Российской Федерации с 1 июня 2019 г.

5 Настоящий стандарт идентичен европейскому стандарту EN 13289:2001+A1:2013 «Установки для производства пасты (макаронных изделий). Сушилки и холодильники. Требования безопасности и гигиены» («Pasta processing plants — Dryers and coolers — Safety and hygiene requirements», IDT).

Европейский стандарт разработан европейским техническим комитетом CEN/TC 153 «Оборудование для производства пищевых продуктов. Требования безопасности и гигиены».

Официальные экземпляры европейского стандарта, на основе которого подготовлен настоящий стандарт, и европейских стандартов, на которые даны ссылки, имеются в Федеральном агентстве по техническому регулированию и метрологии.

Наименование настоящего стандарта изменено относительно наименования указанного европейского стандарта для приведения в соответствие с ГОСТ 1.5 (подраздел 3.6).

При применении настоящего стандарта рекомендуется использовать вместо ссылочных европейских и международных стандартов соответствующие им межгосударственные стандарты, сведения о которых приведены в дополнительном приложении ДА

6 ВВЕДЕН ВПЕРВЫЕ

7 В настоящем стандарте возможно наличие некоторых элементов, которые могут быть предметом запатентованных прав. CEN и/или CENELEC, а также Росстандарт и МГС не несут ответственности за патентную чистоту

Информация об изменениях к настоящему стандарту публикуется в ежегодном информационном указателе «Национальные стандарты», а текст изменений и поправок — в ежемесячном информационном указателе «Национальные стандарты». В случае пересмотра (замены) или отмены настоящего стандарта соответствующее уведомление будет опубликовано в ежемесячном информационном указателе «Национальные стандарты». Соответствующая информация, уведомление и тексты размещаются также в информационной системе общего пользования — на официальном сайте Федерального агентства по техническому регулированию и метрологии в сети Интернет (www.gost.ru)

© Стандартиформ, оформление, 2018



В Российской Федерации настоящий стандарт не может быть полностью или частично воспроизведен, тиражирован и распространен в качестве официального издания без разрешения Федерального агентства по техническому регулированию и метрологии

Содержание

1	Область применения	1
2	Нормативные ссылки	1
3	Термины и определения	3
4	Перечень существенных опасностей	4
4.1	Общие положения	4
4.2	Механические опасности	4
4.2.1	Общие положения	4
4.2.2	Выступающие детали	4
4.2.3	Движущиеся части	4
4.2.4	Съемные детали	4
4.2.5	Проемы	5
4.2.6	Утечка жидкости	5
4.2.7	Несанкционированный запуск или повреждение устройства аварийной остановки	5
4.3	Электрические опасности	5
4.4	Термическая опасность	8
4.5	Опасности, обусловленные шумом	8
4.6	Вибрационная опасность	8
4.7	Опасность, связанная со скольжением, потерей равновесия и падением	8
4.8	Опасности, обусловленные несоблюдением гигиенических требований	8
4.9	Опасности, обусловленные использованием вредных веществ	8
5	Требования безопасности и (или) защитные меры	8
5.1	Общие положения	8
5.2	Требования, обеспечивающие механическую безопасность	8
5.2.1	Выступающие детали (см. рисунок 4)	8
5.2.2	Движущиеся детали	9
5.2.3	Съемные детали	9
5.2.4	Проемы	10
5.2.5	Утечка жидкости	10
5.2.6	Несанкционированный запуск или повреждение устройства аварийной остановки	10
5.3	Электрические опасности	11
5.3.1	Общие требования	11
5.3.2	Защита от поражения электрическим током	11
5.3.3	Уровень защиты	11
5.3.4	Выбор и цвета кабелей	11
5.3.5	Требования безопасности в отношении электромагнитного воздействия	12
5.4	Термическая опасность	12
5.5	Снижение уровня шума	12
5.6	Вибрационная опасность	12
5.7	Защитные меры против скольжения, потери равновесия и падения	12
5.8	Санитарно-гигиенические требования	12
5.8.1	Общие требования	12
5.8.2	Пищевая зона	12
5.8.3	Зона распыления	12
5.8.4	Непищевая зона	12
5.9	Вредные вещества	14
6	Проверка соблюдения основных требований безопасности и санитарно-гигиенических норм	14
7	Информация для потребителя	14
7.1	Техническая информация	14

7.2 Знаки и предупреждающие надписи, наносимые на машину	15
7.3 Требования к маркировке	15
Приложение А (обязательное) Требования к конструкции, обеспечивающие возможность чистки оборудования для сушки и охлаждения макаронных изделий	16
Приложение В (обязательное) Методы измерения уровня шума класса точности 2 или 3	27
Приложение ЗА (справочное) Взаимосвязь настоящего стандарта с основополагающими требованиями Директивы ЕС 2006/42/ЕС	29
Приложение ДА (справочное) Сведения о соответствии ссылочных европейских и международных стандартов межгосударственным стандартам	30
Библиография	32

Введение

Цель разработки настоящего стандарта, содержащего идентичный текст европейского стандарта EN 13289:2001+A1:2013, предоставить конструкторам, изготовителям оборудования и другим заинтересованным сторонам общие требования и рекомендации по обеспечению безопасности оборудования для сушки и охлаждения макаронных изделий, гармонизированные с соответствующими требованиями европейских и международных стандартов, способствовать выполнению требований Технического регламента Таможенного союза ТР ТС 010/2011 «О безопасности машин и оборудования» и директив ЕС 98/37/ЕС и ЕС 2006/42/ЕС. О взаимосвязи с Директивами ЕС см. справочные приложения ZA и ZB настоящего стандарта.

Настоящий документ является стандартом типа С по EN ISO 12100:2010.

Оборудование, на которое распространяется действие настоящего стандарта и относящиеся к нему опасности, опасные ситуации и события, указаны в области применения настоящего стандарта. Для машин, сконструированных и изготовленных в соответствии с положениями настоящего стандарта типа С, применяется следующее правило: если положения настоящего стандарта отличаются от положений, установленных в стандартах типа А или В, то положения настоящего стандарта превосходят соответствующие требования других стандартов.

Машины и оборудование для пищевой промышленности
ОБОРУДОВАНИЕ ДЛЯ СУШКИ И ОХЛАЖДЕНИЯ МАКАРОННЫХ ИЗДЕЛИЙ

Требования по безопасности и гигиене

Food processing machinery. Equipment for drying and cooling of pasta. Safety and hygiene requirements

Дата введения — 2019—06—01

1 Область применения

Настоящий стандарт распространяется на предварительные сушилки вибрационного типа, ленточные сушилки, барабанные сушилки, сушилки для фигурных макаронных изделий, сушилки и охладители для длинных макаронных изделий (см. раздел 3), используемые на предприятиях с непрерывным процессом производства макаронных изделий производительностью более 100 кг/ч.

Настоящий стандарт содержит требования по безопасности, используемые при конструировании и производстве вышеуказанных машин, а также при их эксплуатации.

Машины для сушки и охлаждения макаронных изделий, на которые распространяется настоящий стандарт, является стационарным.

Настоящий стандарт не распространяется на сушилки и охладители с ручной загрузкой, а также на машины, которые предназначены для специального применения (например, на экспериментальные сушилки).

Существенные опасности, учитываемые настоящим стандартом, перечислены в разделе 4.

Эти опасности, а также меры по их снижению описаны в настоящем стандарте.

Настоящий стандарт не распространяется на вспомогательное оборудование, которое не является встроенной частью производственных машин (бункеры; транспортеры; оборудование, используемое для получения горячих и холодных жидкостей и т. д.).

Настоящий стандарт не распространяется на машины, выпущенные до даты введения в действие настоящего стандарта.

2 Нормативные ссылки

Для применения настоящего стандарта необходимы следующие ссылочные стандарты. Для датированных ссылок применяют только указанное издание ссылочного стандарта. Для недатированных ссылок применяют последнее издание ссылочного стандарта (включая все его изменения).

EN 953:1997¹⁾+A1:2009, Safety of machinery — General requirements for the design and construction of fixed and movable guards (Безопасность машин. Съёмные защитные устройства. Общие требования по конструированию и изготовлению неподвижных и перемещаемых защитных устройств)

EN 1088:1995+A2:2008, Safety of machinery — Interlocking devices associated with guards — Principles for design and selection (Безопасность машин и механизмов. Блокировочные устройства с предохранительным зажимом и без него. Основные принципы проектирования и отбора)

EN 1672-2:2005+A1:2009, Food processing machinery — Basic concepts — Part 2: Hygiene requirements (Оборудование для производства пищевых продуктов. Основные понятия. Часть 2. Требования гигиены)

¹⁾ Заменен на EN ISO 14120:2015.

EN 60204-1:2006, Safety of machinery — Electrical equipment of machines — Part 1: General equipment (Безопасность машин. Электрооборудование машин и механизмов. Часть 1. Общие требования)

EN 60332-1-1:2004, Tests on electric and optical fibre cables under fire conditions — Part 1-1: Test for vertical flame propagation for a single insulated wire or cable — Apparatus (Кабели электрические и волоконно-оптические. Испытания в условиях пожара. Часть 1-1. Вертикальное распространение пламени для одного изолированного провода или кабеля. Аппаратура)

EN 60332-1-2:2004, Tests on electric and optical fibre cables under fire conditions — Part 1-2: Test for vertical flame propagation for a single insulated wire or cable — Procedure for 1 kW pre-mixed flame (Кабели электрические и волоконно-оптические. Испытания в условиях пожара. Часть 1-2. Вертикальное распространение пламени для одного изолированного провода или кабеля. Процедура для пламени 1 кВт предварительно перемешанной смеси)

EN 60332-1-3:2004, Tests on electric and optical fibre cables under fire conditions — Part 1-3: Test for vertical flame propagation for a single insulated wire or cable — Procedure for determination of flaming droplets/particles (Кабели электрические и волоконно-оптические. Испытания в условиях пожара. Часть 1-3. Вертикальное распространение пламени для одного изолированного провода или кабеля. Процедура определения воспламенения капель/частиц)

EN 60529:1991, Degrees of protection provided by enclosures (IP code) [Степени защиты, обеспечиваемые корпусами (IP-код)]

EN ISO 3744:2010, Acoustics — Determination of sound power levels and sound energy levels of noise sources using sound pressure — Engineering methods for an essentially free field over a reflecting plane (Акустика. Определение уровней звуковой мощности и уровней звуковой энергии источников шума с использованием звукового давления. Технические методы в условиях свободного звукового поля над отражающей поверхностью)

EN ISO 3746:2010, Acoustics — Determination of sound power levels and sound energy levels of noise sources using sound pressure. Survey method using an enveloping measurement surface over a reflecting plane (Акустика. Определение уровня звуковой мощности источников шума по звуковому давлению. Контрольный метод с использованием огибающей поверхности измерения над плоскостью отражения)

EN ISO 4413:2010, Hydraulic fluid power — General rules and safety requirements for systems and their components (Гидравлика. Общие правила и требования безопасности, касающиеся систем и их компонентов)

EN ISO 4414:2010, Pneumatic fluid power — General rules and safety requirements for systems and their components (Пневматика. Общие правила и требования безопасности, касающиеся систем и их компонентов)

EN ISO 4871:2009, Acoustics — Declaration and verification of noise emission values of machinery and equipment (Акустика. Заявленные значения шумоизлучения машин и оборудования и их проверка)

EN ISO 7731:2008, Ergonomics — Danger signals for public and work areas — Auditory danger signals (Эргономика. Сигналы опасности на рабочих и в общественных местах. Звуковые сигналы опасности)

EN ISO 9614-1:2009, Acoustics. Determination of sound power levels of noise sources using sound intensity. Part 1: Measurements at discrete points (Акустика. Определение уровней звуковой мощности источников шума по интенсивности звука. Часть 1. Измерение в дискретных точках)

EN ISO 9614-2:1996, Acoustics. Determination of sound power levels of noise sources using sound intensity. Part 2: Measurement by scanning (Акустика. Определение уровней звуковой мощности источников шума по интенсивности звука. Часть 2. Измерение сканированием)

EN ISO 11204:2010, Acoustics — Noise emitted by machinery and equipment — Determination of emission sound pressure levels at a work station and at other specified positions applying accurate environmental (Акустика. Шум, издаваемый машинами и оборудованием. Измерение уровней звукового давления на рабочем месте и в других установленных точках с применением точных поправок на воздействие окружающей среды)

EN ISO 11688-1:2009, Acoustics — Recommended practice for the design of low-noise machinery and equipment — Part 1: Planning (Акустика. Практические рекомендации для проектирования машин и оборудования с низким уровнем шума. Часть 1. Планирование)

EN ISO 12100:2010, Safety of machinery — General principles for design — Risk assessment and risk reduction (Безопасность машин. Общие принципы конструирования. Оценка рисков и снижение рисков)

EN ISO 13849-1:2008, Safety of machinery — Safety-related parts of control systems — Part 1: General principles for design (Безопасность машин. Детали систем управления, связанные с обеспечением безопасности. Часть 1. Общие принципы проектирования)

EN ISO 13850:2008, *Safety of machinery — Emergency stop — Principles for design* (Безопасность машин. Аварийный останов. Принципы проектирования)

EN ISO 13857:2008, *Safety of machinery — Safety distances to prevent hazard zones being reached by upper and lower limbs* (Безопасность машин. Безопасные расстояния для обеспечения недоступности опасных зон для верхних и нижних конечностей)

EN ISO 14122-1:2001¹⁾, *Safety of machinery — Permanent means of access to machinery — Part 1: Choice of fixed means of access between two levels* (Безопасность машин. Постоянные средства доступа к машинам. Часть 1. Выбор стационарных средств доступа между двумя уровнями)

EN ISO 14122-2:2001²⁾, *Safety of machinery — Permanent means of access to machinery — Part 2: Working platforms and walkways* (Безопасность машин. Постоянные средства доступа к машинам. Часть 2. Рабочие платформы и мостики)

EN ISO 14122-3:2001³⁾, *Safety of machinery — Permanent means of access to machinery — Part 3: Stairs, stepladders and guard-rails* (Безопасность машин. Постоянные средства доступа к машинам. Часть 3. Трапы, приставные лестницы и перила)

EN ISO 14122-4:2004⁴⁾, *Safety of machinery — Permanent means of access to machinery — Part 4: Fixed ladders* (Безопасность машин. Постоянные средства доступа к машинам. Часть 4. Стационарные лестницы)

ISO 468:1982⁵⁾, *Surface roughness — Parameters, their values and general rules for specifying requirements* (Шероховатость поверхности. Параметры, их значения и общие правила установления технических требований)

ISO 1940-1:2003⁶⁾, *Mechanical vibration — Balance quality requirements for rotors in a constant (rigid) state — Part 1: Specification and verification of balance tolerances* [Вибрация механическая. Требования к качеству балансировки роторов в устойчивом положении (жестких). Часть 1. Технические требования и проверка допусков на балансировку]

ISO 2631-1:1997, *Mechanical vibration and shock — Evaluation of human exposure to whole body vibration — Part 1: General requirements* (Вибрация и удар механические. Оценка воздействия вибрации всего тела на организм человека. Часть 1. Общие требования)

3 Термины и определения

В настоящем стандарте применены термины и определения по EN ISO 12100, а также следующие термины с соответствующими определениями.

3.1 **сушилка** (Trockner)⁷⁾: Машина, в которой происходит сушка макаронных изделий.

3.2 **предварительная сушилка вибрационного типа** (Schüttelvortrockner): Машина, содержащая набор из металлических сит (обычно из нержавеющей стали), снабженная вибраторами различного типа для обеспечения поступательного движения подсушиваемого продукта в направлении к выпускному проему.

Используется для предварительной сушки коротких макаронных изделий (например, лапши, перьев, рожков) на начальных стадиях процесса, когда макаронные изделия продвигаются в виде тонкого слоя, с целью удаления влаги (см. рисунок 1).

3.3 **ленточная сушилка** (Bandtrockner): Набор ленточных транспортеров, перемещающих макаронные изделия (см. рисунок 2).

3.4 **барабанная сушилка** (Trommeltrockner): Устройство с вращающимся барабаном, который включает транспортирующие каналы, расположенные на периферийной части барабана.

Как правило, используется для сушки всех видов коротких макаронных изделий (см. рисунок 3).

3.5 **сушилка для фигурных макаронных изделий** (Nestrockner): Сушильное устройство в виде специальных контейнеров, в которых макаронные изделия фигурной формы перемещаются по раме сушилки.

1) Заменен на EN ISO 14122-1:2007.

2) Заменен на EN ISO 14122-2:2007.

3) Заменен на EN ISO 14122-3:2007.

4) Заменен на EN ISO 14122-4:2007.

5) Отменен.

6) Заменен на ISO 121940-11:2016.

7) В скобках после наименования термина на русском языке приведены наименования на немецком (de) языке.

3.6 сушилка для длинных макаронных изделий (Trockner für lange Ware): Сушильное устройство, в котором длинные макаронные изделия (например, спагетти) размещаются на бастунах, опирающихся на параллельные ветви системы зубчатых гребенок, обеспечивающей перемещение высушиваемого продукта через зоны сушки.

3.7 охладитель (Kühler): Устройство, предназначенное для постепенного охлаждения высушенных макаронных изделий на заключительной стадии технологического процесса. Конструкция аналогична сушилкам макаронных изделий (см. 3.1—3.6). Может выпускаться как единый агрегат с сушилкой или в виде отдельного устройства.

3.8 помещение (Gehäuse): Помещение, где осуществляется сушка/охлаждение макаронных изделий.

3.9 изолирующая система (Isolierter Bereich): Панель (перегородка) между помещением и внешней средой.

4 Перечень существенных опасностей

4.1 Общие положения

Настоящий раздел содержит описание опасностей, которые включены в настоящий стандарт и должны быть идентифицированы как существенные при проектировании сушилок и охладителей на основе оценки рисков и требующие определенных мер для исключения или снижения риска.

4.2 Механические опасности

4.2.1 Общие положения

Существенными механическими опасностями являются:

- опасность защемления;
- опасность пореза или отрезания;
- опасность затягивания;
- опасность режущих лезвий;
- опасность утечки жидкости;
- опасность удара;
- опасность захвата.

Примеры, показанные на рисунках 1—3, иллюстрируют опасные зоны, связанные с этими опасностями.

4.2.2 Выступающие детали

Детали, выступающие за основную контур машины (например, двигатели или коробки передач, клапаны и трубы нагревательной, охлаждающей и увлажняющей систем), могут быть причиной возникновения опасности пореза или отрезания частей тела, ушибов головы, скольжения, потери равновесия и падения с последующим переломом костей (см. рисунки 2 и 3, зона 1).

4.2.3 Движущиеся части

4.2.3.1 Движущиеся части систем, транспортирующих макаронные изделия, такие как бастуны, ленты, барабаны, рамы, могут стать причиной возникновения опасностей затягивания, защемления, порезов и отсечения пальцев, кистей рук, плеча с предплечьем и тела (см. рисунки 1—3, зона 2).

4.2.3.2 Движущиеся части приводных систем, такие как цепи, шестерни, бастуны и т. д., могут быть причиной возникновения опасности затягивания, пореза, отсечения и среза пальцев или кистей рук (см. рисунки 1—3, зона 3).

4.2.3.3 Лопастей вентиляторов могут создавать опасность пореза пальцев, кистей рук, плеча с предплечьем и других частей тела.

4.2.3.4 Вращающиеся барабаны могут быть причиной раздавливания тела при их смещении и выпадении из узлов вращения.

4.2.3.5 Движущиеся детали, размещенные в приемных и выпускных проемах для воздуха, могут быть причиной пореза или отсечения пальцев и кистей рук.

4.2.4 Съёмные детали

Причиной возникновения опасностей защемления пальцев руки, плеча с предплечьем или других частей тела могут быть изоляционные панели корпусов, а поражения головы или других частей тела — выброс горячего воздуха или жидкости (см. рисунки 1—3, зона 4).

4.2.5 Проемы

4.2.5.1 Проемы, например люки для проведения операций чистки и обслуживания, могут быть причиной возникновения опасностей дробления, пореза или отсечения пальцев, плеча с предплечьем и других частей тела, захвата оператора защитным кожухом и получения ожогов вследствие выброса горячего воздуха и жидкости (см. рисунки 2 и 3, зона 5).

4.2.5.2 Причинами затягивания, порезов пальцев и кистей рук могут быть их контакты с расположенными внутри изолирующего корпуса движущимися частями устройства через предназначенные для отбора проб окна, а повреждения кистей рук, плеча с предплечьем и лица могут быть вызваны выбросами через эти окна горячего воздуха или жидкости (см. рисунки 2 и 3, зона 5).

4.2.5.3 Проемы для впуска и выпуска воздуха могут быть причиной возникновения опасности выброса горячего воздуха с последующим повреждением кистей рук, плеча с предплечьем и других частей тела.

4.2.6 Утечка жидкости

Повреждение нагревательных трубопроводов под действием давления теплоносителя или нарушения в силовых, гидравлических и пневматических системах могут быть причиной возникновения опасности выброса жидкости.

4.2.7 Несанкционированный запуск или повреждение устройства аварийной остановки

Непредвиденный запуск или повреждение устройства аварийной остановки могут быть причиной возникновения контакта различных частей тела с опасными движущимися деталями, что может привести к последствиям, перечисленным в 4.2.—4.4.

4.3 Электрические опасности

Опасность поражения электрическим током от прямого или косвенного контакта с компонентами, находящимися под напряжением на панели управления, в клеммных коробках двигателей, электрических сопротивлениях и т.д.

Опасность внешнего воздействия на электрические компоненты. Эта опасность возникает при выполнении рабочих операций в сушилке (например, обусловленных помехами для сигналов управления или попаданием на электрические компоненты промывных вод или пара).

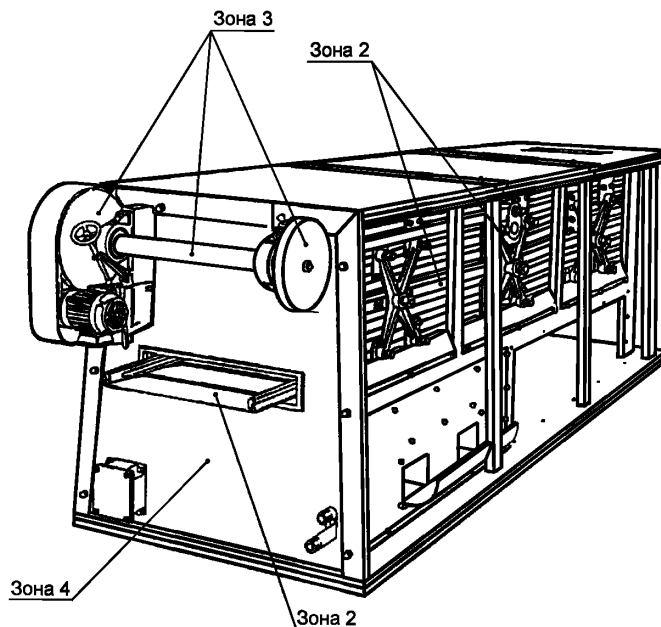


Рисунок 1 — Сушилка вибрационного типа для предварительной сушки

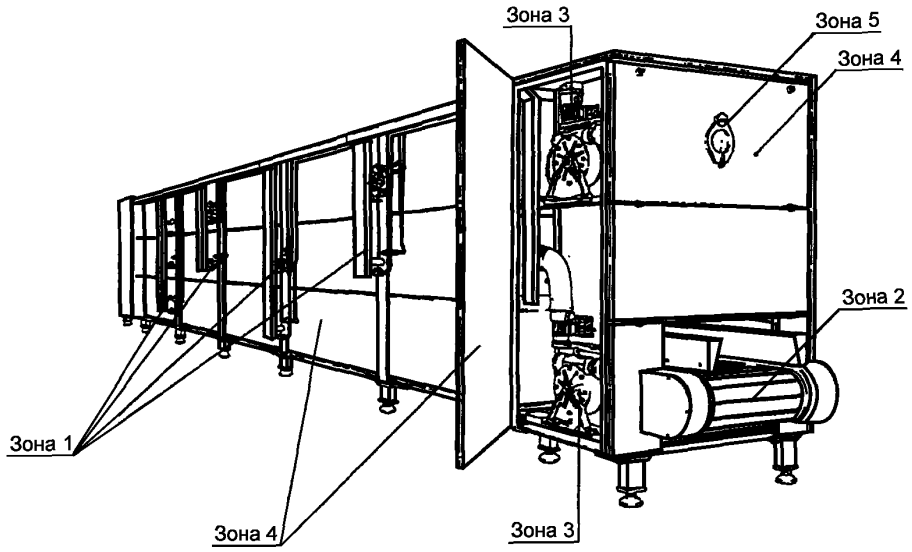


Рисунок 2 — Ленточная сушилка

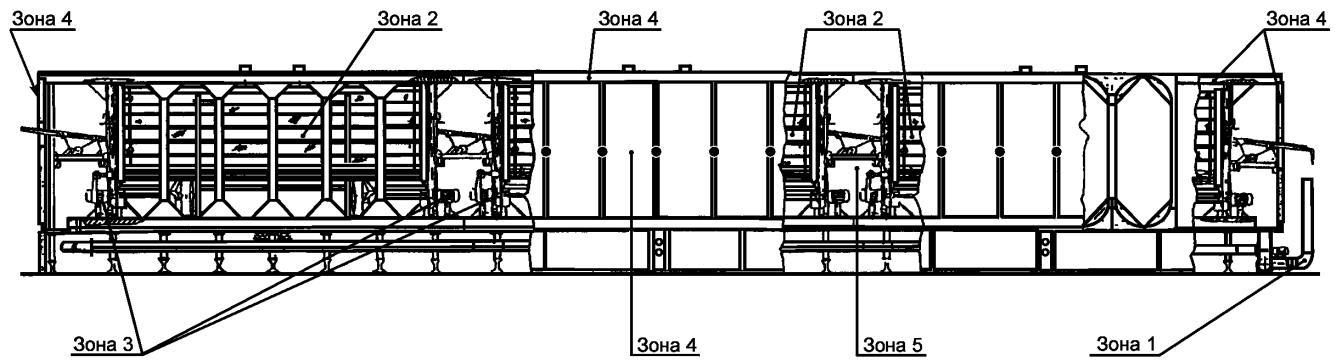


Рисунок 3 — Барабанная сушилка

4.4 Термическая опасность

Случайный контакт с деталями сушилки, нагретыми до высоких температур (например, трубопроводами, клапанами и т.д.), или с горячими жидкостями, выходящими из сушилки (см. 4.2.2—4.2.4).

4.5 Опасности, обусловленные шумом

Шум, выделяемый сушилками и охладителями, может привести к повреждению органов слуха:

- долговременная потеря слуха;

- звон в ушах;

- усталость, стресс;

- затруднение понимания и восприятия речи при резонансном совмещении звуковых частот шума с частотами речевого общения или других акустических сигналов.

4.6 Вибрационная опасность

Вибрация, передаваемая на корпус машины движущимися деталями, вибрирующими столами и вибрирующими питателями и распределительными устройствами, может привести к нарушению функционирования внутренних органов оператора.

4.7 Опасность, связанная со скольжением, потерей равновесия и падением

Переходы, ступеньки и мостки могут быть причиной скольжения, потери равновесия и падения.

4.8 Опасности, обусловленные несоблюдением гигиенических требований

Несоблюдение гигиенических требований может нанести вреда здоровью потребителя через загрязненный продукт (микробами или посторонними веществами);

4.9 Опасности, обусловленные использованием вредных веществ

Использование чистящих средств может привести к повреждению кожи, глаз и дыхательных путей при непосредственном контакте или путем ингаляции.

5 Требования безопасности и (или) защитные меры

5.1 Общие положения

Сушилки и охладители должны соответствовать требованиям настоящего раздела. Требования безопасности, относящиеся к несущественным опасностям, которые не охвачены настоящим стандартом, установлены в EN ISO 12100.

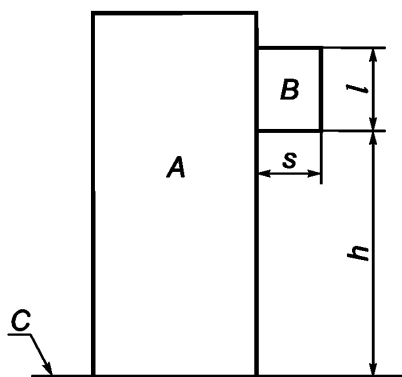
5.2 Требования, обеспечивающие механическую безопасность

5.2.1 Выступающие детали (см. рисунок 4)

Возможности травмирования выступающими деталями следует исключать путем установки ограждений. Ограждение требуется в тех случаях, когда выступающие детали расположены на высоте h менее 2500 мм от опорной поверхности при размере s выступающей детали более 300 мм на высоте l менее 1000 мм.

Ограждение должно иметь высоту 1000 мм и располагаться, по крайней мере, на таком же расстоянии s , что и выступающие детали.

Выступающие детали, которые располагаются на высоте h более 2500 мм от опорной поверхности, не нуждаются в ограждении.



A — сушилка или охладитель; *B* — выступающая деталь; *C* — опорная поверхность;
h — высота от опорной поверхности до выступающей детали; *s* — ширина выступающей детали;
l — высота выступающей детали

Рисунок 4 — Схема выступающих деталей

5.2.2 Движущиеся детали

5.2.2.1 Доступ к движущимся деталям механизмов, транспортирующих макаронные изделия, указанных в 4.2.3.1, следует исключать посредством установки стационарных защитных ограждений, соответствующих EN 953:1997+A1:2009, пункт 3.2. Крепежные системы защитных ограждений при снятии ограждения должны оставаться на компоненте (или машине).

При наличии рисков доступа через проемы к движущимся деталям механизмов, транспортирующих макаронные изделия, должна быть предусмотрена защита в соответствии с требованиями 5.2.4.

5.2.2.2 Доступ к движущимся деталям приводных механизмов, указанных в 4.2.3.2, следует исключать посредством установки стационарных защитных ограждений, соответствующих EN 953:1997+A1:2009, пункт 3.2. Крепежные системы защитных ограждений при снятии ограждения должны оставаться на компоненте (или машине).

5.2.2.3 Недоступные для прямого контакта через проемы лопасти вентиляторов, расположенные за изолирующими панелями, допускается не ограждать при условии надежного крепления изолирующих панелей.

Доступ к лопастям вентиляторов, находящимся вне защитного кожуха, следует исключать посредством установки стационарных защитных ограждений, соответствующих EN 953:1997+A1:2009, пункт 3.2. Крепежные системы защитных ограждений при снятии ограждения должны оставаться на компоненте (или машине).

5.2.2.4 Для барабанных сушилок следует предусматривать систему предотвращения несанкционированного осевого смещения барабана (механическая система с использованием, например, роликов, или электрическая система с использованием, например, выключателя блокировки смещения).

5.2.2.5 Доступ к движущимся деталям в впускных и выпускных проемах для воздуха следует исключать посредством установки защитной сетки, соответствующей EN 953:1997+A1:2009, пункт 3.2, либо располагая движущиеся детали на безопасном расстоянии согласно EN ISO 13857: 2008, пункты 4.2.3 и 4.2.4. Крепежные системы защитных ограждений при снятии ограждения должны оставаться на компоненте (или машине).

5.2.3 Съёмные детали

Детали, которые снимаются для проведения чистки или технического обслуживания, должны иметь массу не более 25 кг. При массе более 25 кг следует предусматривать опорные устройства для сохранения устойчивости деталей в открытом положении.

Закрывающие проемы детали, которые необходимо снимать для выполнения операций контроля и отбора проб, следует проектировать таким образом, чтобы оператор был защищен от получения травм при падении этих деталей.

5.2.4 Проемы

5.2.4.1 Проемы в защитном корпусе, предназначенные для чистки, отбора проб, контроля и т. д., которые открывают доступ к опасным деталям внутри корпуса (см. 7.1) следует оборудовать подвижной защитой (панелью или решеткой), закрепленной винтами, болтами, ключом или блокирующим устройством в соответствии с разделом 5 EN 1088:1995+A2:2008.

5.2.4.2 Проемы, предназначенные для проведения операций чистки и обслуживания и которые обеспечивают доступ оператора внутрь сушилки (см. 7.1), следует закрывать панелями, закрепленными винтами, болтами или ключами (замками). Панели должны быть оборудованы опорными устройствами, которые обеспечивают устойчивость панелей в открытом положении.

5.2.4.3 Проемы, оборудованные подвижной защитой (или решетками), должны обеспечивать беспрепятственный отбор проб с использованием специального инструмента, поставляемого производителем, или вручную согласно инструкции производителя. Эти проемы должны быть также оборудованы устройством, которое сигнализирует оператору о превышении предела безопасности и останавливает транспортные устройства по EN ISO 12100.

Прозрачные панели, закрывающие проемы, предназначенные для выполнения контрольных операций, должны быть изготовлены из ударопрочного материала, устойчивого к резким изменениям температуры и не разрушающегося на мелкие осколки.

5.2.4.4 Проемы для впуска и выпуска воздуха должны быть расположены в верхней части сушилки, а воздух не должен быть направлен в сторону станины или переходов.

5.2.5 Утечка жидкости

Трубопроводные системы, предназначенные для транспортирования воды, перегретой воды, пара и диатермического масла, вместе с их запорной арматурой и управляющими системами должны выдерживать давление, в 1,5 раза превышающее его максимальное значение при эксплуатации.

Клапаны, работающие в ручном режиме, следует располагать на границе между сушилкой (охладителем) и впускным устройством. Клапаны должны быть снабжены запорным устройством.

Гидравлическое и пневматическое оборудование должно соответствовать EN ISO 4413:2010 и EN ISO 4414:2010.

5.2.6 Несанкционированный запуск или повреждение устройства аварийной остановки

5.2.6.1 Общие положения

Для предотвращения опасности, связанной с несанкционированным запуском машины или повреждением устройства аварийной остановки, управляющие цепи и функции управления должны соответствовать EN 60204-1:2006, раздел 9, и следующим требованиям.

5.2.6.2 Главный выключатель

Каждая машина должна быть оснащена главным выключателем в соответствии с EN 60204-1:2006, пункт 5.3.2 (опции a, b, c) с возможностью перевода сушилки (охладителя) в положение «выключено» (например, выключателем с ключом).

Управляемые вручную элементы системы управления должны быть легко и безопасно доступны и спроектированы, смонтированы и маркированы таким образом, чтобы обеспечивать немедленное распознавание статуса и условий работы (см. ISO 447:1984).

Эти требования должны выполняться для каждой отдельной зоны управления.

5.2.6.3 Устройство аварийной остановки

Каждая машина должна быть оборудована устройством аварийной остановки в соответствии с EN 60204-1:2006, пункт 10.7, с категорией остановки 0 или 1 по EN 60204-1: 2006, пункт 9.2.2, расположенным в соответствии с EN ISO 13850: 2008 на краю панели управления, граничащем с другими машинами (например, прессами).

5.2.6.4 Управляющие цепи и функции устройства штатной остановки машины

Выключатели (не для аварийной остановки) должны быть с категорией остановки 0 или 1 по EN 60204-1:2006, пункт 9.2.2.

5.2.6.5 Детали системы управления, связанные с безопасностью

Характеристики связанных с безопасностью деталей системы управления должны быть не ниже уровня «с» по EN ISO 13849-1:2008.

При использовании деталей внутри машины характеристики должны быть не ниже уровня «d» по EN ISO 13849-1:2008.

5.2.6.6 Предупреждение автоматического запуска

При наличии системы автоматического запуска машина должна быть оборудована устройством безопасного запуска по EN ISO 7731:2008 для предупреждения оператора о необходимости покинуть опасную зону.

5.2.6.7 Ограничители

Концевые выключатели должны соответствовать EN 60204-1:2006, пункт 10.1.4, и должны быть устроены так, чтобы исключить их повреждение в случае превышения допустимого перемещения.

5.2.6.8 Блокируемые защитные устройства

Блокируемые защитные устройства должны:

- соответствовать требованиям EN 1088:1995+A2:2008, 5.2, 5.3, 5.4, 5.5, 5.6, 5.7 и 5.8;

- соответствовать требованиям по гигиене EN 1672-2:2005+A1:2009 и приложения А настоящего стандарта;

- быть защищены от воздействия моющих и дезинфицирующих средств, масла и жидкостей

5.2.6.9 Другие требования

Уровень защиты устройств безопасности должен соответствовать уровню системы, в которой они установлены.

Устройства управления, сигналы и индикаторы должны иметь степень защиты IP 54 (см. EN 60529:1991).

5.2.6.10 Выполнение операций технического обслуживания

Безопасность обслуживания достигается только в том случае, если оператор перед входом в сушилку (охладитель) удостоверится, что главный выключатель находится в положении «выключено» и ключи от главного выключателя и панели управления находятся у оператора.

Если в процессе обслуживания машина должна работать при открытых защитных устройствах, следует обеспечить повышенные меры безопасности. При отключении центрального пульта должно быть предусмотрено устройство (см. EN ISO 12100:2010, пункты 6.2.11.9 и 6.2.11.10), обеспечивающее оператору возможность работы с отдельными подвижными элементами машины с безопасного места. (например, путем использования переносного устройства, подсоединяемого к локальному пульту управления). Локальный пульт управления должен быть оборудован системой управления типа «остановка — движение», позволяющей снизить скорость или ограничить движение элементов машины. Система локального управления должна иметь устройство аварийной остановки.

5.3 Электрические опасности**5.3.1 Общие требования**

Сушилки и охладители должны соответствовать требованиям EN 60204-1:2006, если в настоящем разделе не указано иное.

5.3.2 Защита от поражения электрическим током**5.3.2.1 Непосредственный контакт**

Детали, находящиеся под напряжением, следует размещать внутри ограждений, обеспечивающих защиту оператора от прямого контакта с этими деталями. Степень защиты таких деталей — не менее кода IP2X по EN 60529:1991.

Снятие ограждений должно быть возможно только с использованием ключа или специального инструмента и/или после отключения от источника тока деталей, находящихся под напряжением по EN 60204-1:2006, пункт 6.2.2, опции b и c

5.3.2.2 Косвенный контакт

Для защиты от косвенного контакта, который может возникнуть в связи с повреждением изоляции между деталями, находящимися под напряжением, и токопроводящими деталями, следует предусмотреть:

- использование оборудования класса II или с аналогичной изоляцией (см. EN 60204-1:2006, пункт 6.3.2);

- автоматическое отключение электропитания (см. EN 60204-1:2006, пункт 6.3.3). Эта мера защиты должна включать в себя:

- подключение всего корпуса машины к защитным цепям и;

- установку защитного устройства для автоматического отключения электропитания в случае повреждения изоляции в TN- или TT-системах или

- использование устройства защитного отключения (см. EN 60204-1:2006, пункт 6.4).

5.3.3 Уровень защиты

Выключатели должны иметь степень защиты не ниже IP 54.

Выключатели, расположенные в зонах, очищаемых струей воды под низким давлением, должны иметь степень защиты не ниже IP55 (степени защиты см. EN 60204-1:2006, пункт 11.3).

5.3.4 Выбор и цвета кабелей

Выбор кабелей — в соответствии с приложением D EN 60204-1:2006.

Цвета кабелей — в соответствии с пунктом 13.2 EN 60204-1:2006.

Кабели, используемые в сушилках и охладителях, должны соответствовать требованиям пунктов 12.1, 12.2 и 12.3 EN 60204-1:2006 и удовлетворять физическим и механическим требованиям с целью обеспечения устойчивости к скачкам температуры и влажности, а также устойчивости к возгоранию по EN 60332-1-1:2004, EN 60332-1-2:2004 и EN 60332-1-3:2004.

5.3.5 Требования безопасности в отношении электромагнитного воздействия

Машины должны иметь достаточную устойчивость к электромагнитным помехам, так чтобы работать эффективно и безопасно без выхода из строя, когда они подвергаются воздействию шума, указанного производителем.

Изготовитель машины должен учитывать рекомендации изготовителей отдельных систем и узлов по монтажу и подключению.

5.4 Термическая опасность

Органы ручного управления не должны нагреваться до температуры свыше 55 °С.

Другие элементы, например ограждения сушилки, которые могут контактировать с оператором, не должны нагреваться до температуры свыше 65 °С. При превышении этого значения должна быть обеспечена тепловая защита этих элементов или использование индивидуальных средств защиты оператора.

5.5 Снижение уровня шума

В процессе разработки машины должны быть приняты меры по снижению уровня шума по EN ISO 11688-1:2009. Оценка примененных мер производится путем сравнения уровня шума машины с уровнями шума аналогичных машин.

Так как сушилки и охладители, как правило, поставляются не полностью собранными, значения уровня шума, которые необходимо указывать в декларации соответствия, определяют после монтажа машины на территории покупателя.

Измерения, протокол испытаний и проверка значений уровня шума — по приложению В.

5.6 Вибрационная опасность

Детали и узлы машин, вращающиеся на высоких скоростях, такие как вентиляторы, валы, шкивы и двигатели по ISO 1940-1:2003 должны быть сбалансированы.

Для предотвращения вибрации должны быть использованы виброгасители между источниками вибрации и частями машины, с которыми оператор может вступить в контакт (см. ISO 2631-1:1997).

5.7 Защитные меры против скольжения, потери равновесия и падения

Ограждения, защитные сооружения и площадки обслуживания должны соответствовать EN ISO 14122-1, EN ISO 14122-2, EN ISO 14122-3 и EN ISO 14122-4.

5.8 Санитарно-гигиенические требования

5.8.1 Общие требования

Сушилки и охладители должны быть сконструированы и изготовлены в соответствии с требованиями EN 1672-2:2005+A1:2009 и приложения А настоящего стандарта.

В соответствии с EN 1672-2:2005+A1:2009 определены следующие гигиенические зоны, указанные на рисунках 5—7.

5.8.2 Пищевая зона

Эта зона включает в себя поверхности, контактирующие с пищевым продуктом в ходе технологического процесса:

- бастуны, кассеты (лотковые);
- специальные контейнеры, транспортные ленты.

5.8.3 Зона распыления

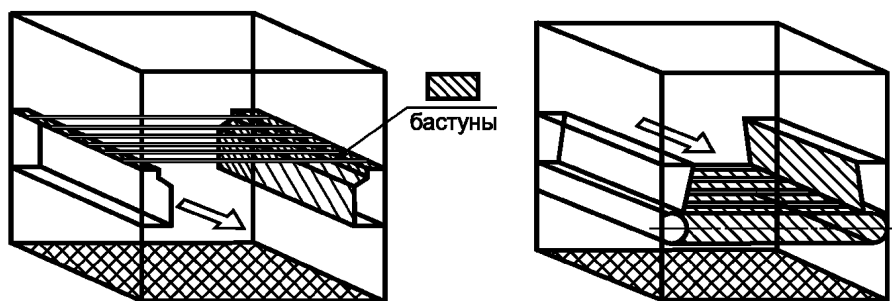
Эта зона включает в себя отдельные части и детали машины (например, дно сушилки или охладителя), на которые пищевой продукт попадает при случайном падении с конвейера и не возвращается к потоку продукта

5.8.4 Непищевая зона

Эта зона включает в себя все детали, которые не вступают в контакт с пищевым продуктом.

а) Сушилка для длинных макаронных изделий;

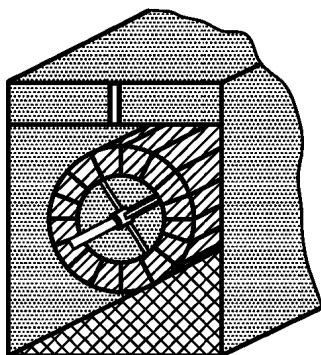
б) Ленточная сушилка для коротких макаронных изделий





 – пищевая зона;
  – зона распыления;

 – непищевая зона;
 – направление движения продукта

Рисунок 5 — Ленточные сушилки. Гигиенические зоны



 – пищевая зона;

 – зона распыления;


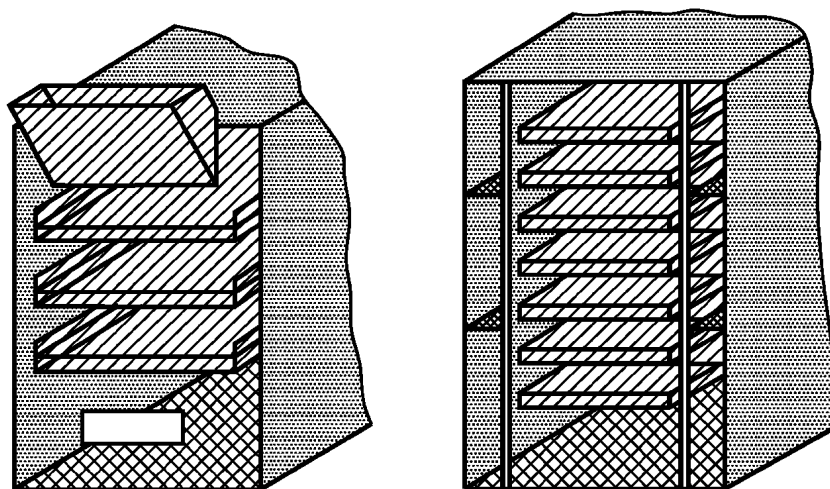
 – непищевая зона

Рисунок 6 — Барабанная сушилка. Гигиенические зоны






 – пищевая зона;
 – зона распыления;
 – непищевая зона

Рисунок 7 — Сушилки вибрационного типа. Гигиенические зоны

5.9 Опасные вещества

Так как применяемые меры предосторожности зависят от мощных средств, используемых в каждом случае, не представляется возможным описать соответствующие требования в настоящем стандарте.

6 Проверка соблюдения основных требований безопасности и санитарно-гигиенических норм

Методы проверки соблюдения основных требований безопасности и санитарно-гигиенических норм приведены в таблице 1.

Т а б л и ц а 1

Пункт	Метод проверки
5.2.1	Измерение выступающих деталей и, при наличии, ограждений
5.2.2.1	Визуальная проверка и контроль эффективности выбранного устройства
5.2.2.2	Визуальная проверка и контроль эффективности выбранного устройства
5.2.2.3	Визуальная проверка и контроль эффективности выбранного устройства
5.2.2.4	Контроль эффективности выбранного устройства
5.2.2.5	Визуальная проверка или измерение расстояния
5.2.3	Проверка массы, опорных устройств и наличия блокировки в открытом положении. Проверка наличия устройства отбора проб
5.2.4	Визуальная проверка и контроль эффективности выбранного устройства
5.2.4.2	Визуальная проверка и контроль эффективности выбранного устройства
5.2.4.3	Визуальная проверка и контроль эффективности выбранного устройства
5.2.4.4	Визуальная проверка
5.2.5	Проверка размеров по EN ISO 4413:2010 и EN ISO 4414:2010
5.2.6.2—5.2.6.10	Визуальная проверка и контроль эффективности выбранного устройства
5.3	Проверка по разделу 18 EN 60204-1:2006. В отношении компонентов проверка электромагнитной безопасности проводится в части соблюдения требований изготовителя компонента по условиям работы и монтажу
5.4	Измерение температуры горячих частей и проверка наличия необходимых защитных ограждений
5.5	Проверка уровня шума в соответствии с приложением В настоящего стандарта
5.6	Измерение уровня вибрации
5.7	По EN ISO 14122-1, EN ISO 14122-2, EN ISO 14122-3 и EN ISO 14122-4
5.8	В соответствии с приложением А настоящего стандарта

7 Информация для потребителя

7.1 Техническая информация

В руководстве по эксплуатации должны быть указаны требования (особенно важны требования по методам проверки шумовых характеристик и вибрации) по погрузке, транспортированию, хранению, установке, запуску, чистке и периодическому обслуживанию (с указанием частоты проведения и описанием процедур).

В руководстве по эксплуатации должны быть указаны моменты затяжки крепежа для обеспечения правильного монтажа машины.

В руководстве по эксплуатации должны быть указаны требования к специальной подготовке персонала, имеющего отношение к монтажу, наладке, работе, чистке, обслуживанию и ремонту. В программу подготовки персонала следует включать информацию о потенциальных опасностях и безопасных способах работы, применению специальных инструментов при отборе проб. Особое внимание следует

обращать на безопасность работ по снятию панелей с каркаса сушилки во время ее эксплуатации, с тем чтобы исключить контакт оператора с горячим воздухом;

Техническая документация, относящаяся к электрооборудованию — по EN 60204-1:2006, раздел 17.

В руководстве по эксплуатации должны быть указаны меры безопасности при выполнении операций, для которых необходимо присутствие оператора внутри сушилки (установка главного выключателя в положение «ВЫКЛ.», блокировка входной двери в открытом положении и т. д.);

В руководстве по эксплуатации должна быть указана информация об остаточных рисках, требующих принятия дополнительных мер по их устранению:

- информация о возможном падении и выброс деталей в случаях недостаточно прочного их крепления при монтаже сушилки/охладителя;

- информация по рискам при работе с незаблокированными изолирующими панелями (инструкции и практические занятия должны предоставлять оператору информацию об опасности, способствовать приобретению оператором соответствующих навыков по определению состояния крепления подвижных (съёмных) деталей и способов устранения недостатков посредством применения специальных ключей);

- информация по рискам при ручном отборе проб (требования к использованию специальных инструментов);

- информация по использованию средств индивидуальной защиты;

- информация о частоте проведения проверок, испытаний, операций по обслуживанию и замене деталей и компонентов. Должно быть указано, что эти действия требуют наличия технических знаний и должны осуществляться квалифицированными специалистами;

- информация об опасных веществах, используемых для очистки, правилах обучения операторов и необходимости использования соответствующих средств индивидуальной защиты;

- расшифровка идентификационного кода, в соответствии с которым трубопроводы должны быть обозначены в зависимости от проходящего в них вещества. Обозначения должны быть на видном месте машины;

- описание запасных частей, которые могут повлиять на здоровье и безопасность оператора.

В руководстве по эксплуатации должны быть указаны шумовые характеристики, определенные согласно приложению В настоящего стандарта:

- уровень звукового давления по шкале А, при превышении уровня 70 дБ; если уровень не превышает 70 дБ, то должна быть указана информация об этом;

- уровень звуковой мощности по шкале А на рабочем месте оператора, если этот уровень превышает 80 дБ.

7.2 Знаки и предупреждающие надписи, наносимые на машину

7.2.1 Общие положения

Информация, требуемая для работы сушилки или охладителя должны быть недвусмысленной и легко понятной. Пиктограммы должны быть предпочтительным (см. ISO 7001: 2007 and IEC 60417).

7.2.2 Предупреждения об остаточных рисках

При нанесении информации по 7.1 на сушилку или охладитель должны быть использованы понятные символы (см. EN 61310-1:2008, ISO 3864-1, ISO 3864-2 и ISO 3864-3) и (или) надписи на языке, понятном оператору, например предупреждение о потоке горячего воздуха.

Предупреждения также могут быть использованы для настройки машины.

7.3 Требования к маркировке

На сушилках и охладителях должна быть нанесена четкая и несмываемая маркировка, содержащая, как минимум, следующую информацию по EN ISO 12100:2010, пункт 6.4.4:

- наименование и адрес предприятия-изготовителя и его уполномоченного представителя;

- название машины;

- обозначение типа, марки (модели) и, при необходимости, исполнения оборудования;

- иную требуемую законодательством маркировку;

- заводской (серийный) номер;

- дату выпуска (год, месяц);

- основные технические характеристики, включая параметры источников энергоснабжения (напряжение, частоту тока, количество фаз, установленную мощность и т.п.).

**Приложение А
(обязательное)**

**Требования к конструкции, обеспечивающие возможность чистки оборудования
для сушки и охлаждения макаронных изделий**

А.1 Термины и определения**А.1.1 Общие положения**

Для целей настоящего приложения применяют следующие термины с соответствующими определениями.

А.1.2 легко очищаемые поверхности: Поверхности, сконструированные и изготовленные с возможностью легкого способа очистки от загрязнения (например, вручную или с помощью губки).

А.1.3 сопряженные поверхности: Поверхности, расстояние между которыми менее 0,5 мм.

А.1.4 сочлененные поверхности: Поверхности, между которыми в мелких щелях не застревают небольшие частицы продукта; застрявшие частицы продукта тяжело удалять, и это может привести к риску загрязнения.

А.2 Материалы конструкции**А.2.1 Типы материалов****А.2.1.1 Материалы для пищевой зоны**

Для конструирования и изготовления деталей и узлов, контактирующих с продуктами питания и пищевой средой, следует использовать материалы, соответствующие требованиям настоящего стандарта.

А.2.1.2 Материалы для зоны распыления

См. EN 1672-2:2005+A1:2009, пункт 5.3.2.

Клей, используемый для удержания прокладок на рабочих местах, не должен приводить к коррозии материалов, из которых изготовлено оборудование.

Материалы, используемые для установки оборудования, не должны создавать влажных условий за счет проникновения воды из окружающей среды (например, конденсации), ухудшать механические и тепловые характеристики и способствовать росту бактерий (см. А.2.1.1).

А.2.1.3 Материалы для непищевой зоны

См. EN 1672-2:2005+A1:2009, пункт 5.3.3.

Наружные поверхности оборудования допускается изготавливать из материалов с покрытиями, обеспечивающими современный декоративный внешний вид оборудования и его коррозионную стойкость в процессе хранения и эксплуатации.

А.2.2 Характеристики поверхностей**А.2.2.1 Общие положения**

Материалы, используемые для изготовления деталей и узлов, подлежащих санитарной обработке, должны обеспечивать легкую чистку в соответствующих условиях. Шероховатость поверхности R_z по ISO 468:1982 должна соответствовать значениям, представленным в таблицах А.1 и А.2.

А.2.2.2 Характеристики поверхности для пищевой зоны

Т а б л и ц а А.1

Способ обработки	Шероховатость R_z , мкм
Цельнотянутый-прокатанный-скрученный	≤ 16
Литой-формованный	≤ 25
Механически обработанный	≤ 16
Полученный диффузией:	
- металл	≤ 16
- пластики	≤ 16
Покрытие:	
- окраска (наилучшие защитные свойства)	≤ 16
- пластики (наилучшие защитные свойства)	≤ 16
- стекло	≤ 16
- металл (наилучшие защитные свойства)	≤ 16

А.2.2.3 Характеристики поверхности для зоны распыления

Таблица А.2

Способ обработки	Шероховатость R_z , мкм
Цельнотянутый-прокатанный-скрученный	≤ 30
Литой-формованный	≤ 40
Механически обработанный	≤ 40
Полученный диффузией:	
- металл	≤ 40
- пластики	≤ 40
Покрытие:	
- окраска (наилучшие защитные свойства)	≤ 30
- пластики (наилучшие защитные свойства)	≤ 30
- стекло	≤ 30
- металл (наилучшие защитные свойства)	≤ 30

А.3 Конструкция

А.3.1 Сопряжение внутренних поверхностей

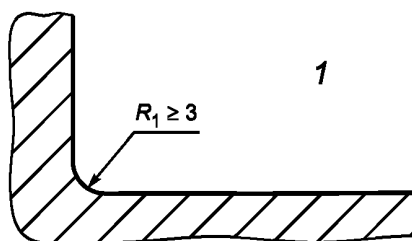
А.3.1.1 Общие положения

Сопряжения должны иметь те же значения шероховатости, что и соединяемые поверхности. Они должны быть сконструированы таким образом, чтобы исключить любую возможность возникновения пространств, недоступных для чистки (см. EN 1672-2:2005+A1:2009).

А.3.1.2 Сопряжение внутренних поверхностей в пищевой зоне

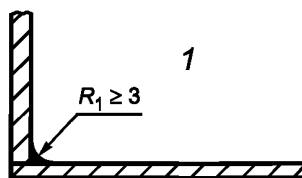
Две поверхности должны быть соединены следующими способами:

- закругленной кромкой радиусом R_1 не менее 3 мм, созданной путем:
 - механической обработки (резки материала);
 - сгибания листового металла (сгибания и формовки);
 - литья, выдавливания и выдувания (см. рисунок А.1.1);
- сварным соединением со шлифовкой и полировкой (см. рисунок А.1.2);
- для внутреннего угла α_1 , равного или превышающего 135° , требования к радиусу кромки не устанавливаются (см. рисунок А.1.3).



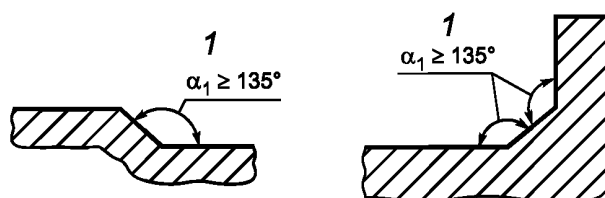
1 — пищевая зона

Рисунок А.1.1



1 — пищевая зона

Рисунок А.1.2

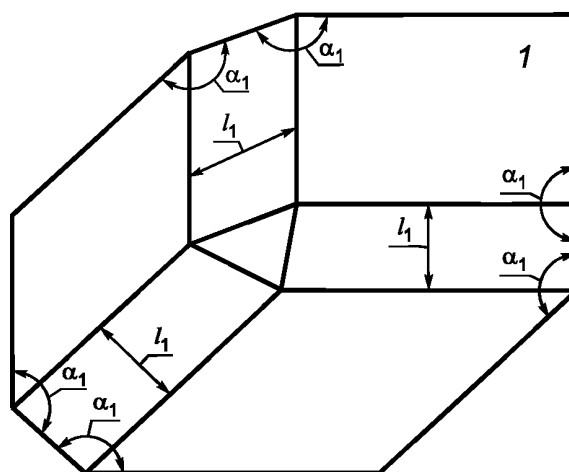


1 — пищевая зона

Рисунок А.1.3

Три поверхности соединяются путем:

- использования двух округлых кромок, имеющих радиус не менее 3 мм, и третьего закругления, имеющего радиус не менее 7 мм;
- формирования углов α_1 не менее 135° таким образом, чтобы расстояние l_1 между двумя сгибами было не менее 7 мм (см. рисунок А.4).

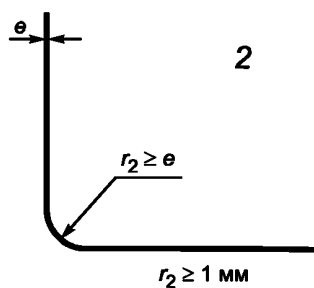
 $\alpha_1 \geq 135^\circ$; $l_1 \geq 7$ мм

1 — пищевая зона

Рисунок А.1.4

А.3.1.3 Сочленение внутренних поверхностей для зоны распыления

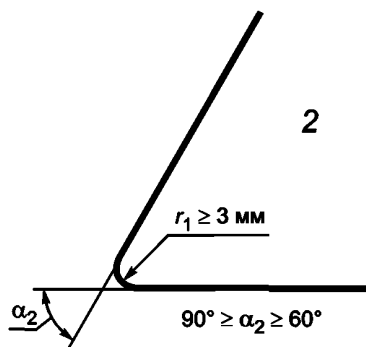
Если две поверхности перпендикулярны, радиус r_2 должен быть не менее 1 мм (см. рисунок А.1.5).



2 — зона распыления

Рисунок А.2.1

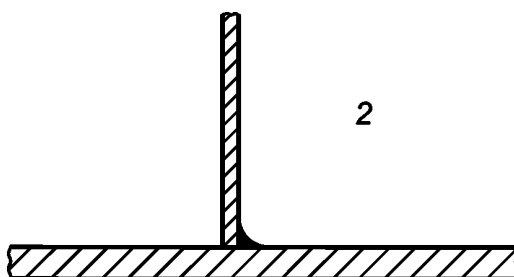
Если внутренний угол α_2 имеет значение от 60° до 90° , то радиус r_1 должен быть не менее 3 мм (см. рисунок А.1.6).



2 — зона расплытия

Рисунок А.2.2

При сварном соединении двух перпендикулярных поверхностей сварка должна гарантировать прочность соединения (см. рисунок А.1.7). При этом рекомендуется выполнять окончательное шлифование.



2 — зона расплытия

Рисунок А.2.3

А.3.1.4 Сочленение внутренних поверхностей для непищевой зоны

Требования к сочленению поверхностей непищевой зоны не устанавливаются.

А.3.2 Соединение и перекрытие поверхностей

А.3.2.1 Общие положения

При соединении листов металла необходимо учитывать их расширение и сжатие, связанные с колебаниями температуры.

А.3.2.2 Соединение и перекрытие поверхностей для пищевой зоны

А.3.2.2.1 Соединение поверхностей

Соединение поверхностей осуществляется с помощью:

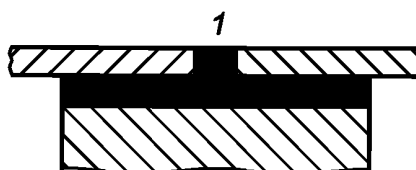
- непрерывного сварного шва (см. рисунок А.3.1);



1 — пищевая зона

Рисунок А.3.1

- герметичного заполненного соединения (см. рисунок А.3.2).



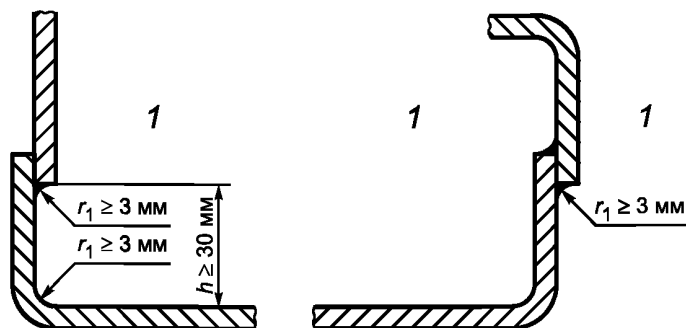
1 — пищевая зона

Рисунок А.3.2

А.3.2.2.2 Перекрывание поверхностей

В случае невозможности изготовления деталей из единой заготовки (например, длинных листовых металлических деталей различной толщины) соединение осуществляется перекрыванием листов, при котором соединяемые поверхности накладываются друг на друга путем:

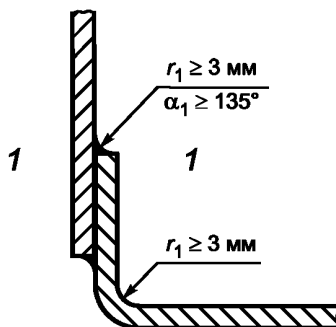
- непрерывного сварного шва. В этом случае верхняя поверхность должна перекрывать нижнюю поверхность в направлении потока продукта. Конец перекрытия и край должны находиться друг от друга на расстоянии h не менее 30 мм (см. рисунок А.4.1)



1 — пищевая зона

Рисунок А.4.1

Если это требование невозможно выполнить, соединения должны соответствовать требованиям к закругленным поверхностям в пищевой зоне (см. А.3.1.2 и рисунок А.4.2);

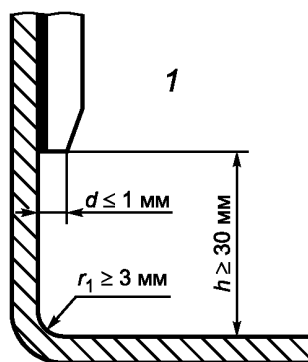


1 — пищевая зона

Рисунок А.4.2

- непрерывного герметичного заполненного соединения.

Когда общая толщина перекрывающей детали и стыка более 1 мм, верхняя деталь должна быть скошена с целью снижения толщины d до 1 мм, не более (см. рисунок А.4.3).



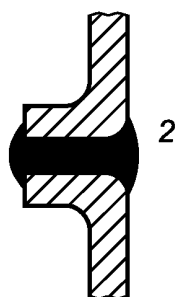
1 — пищевая зона

Рисунок А.4.3

А.3.2.3 Соединение или перекрытие поверхностей для зоны распыления

Поверхности могут быть:

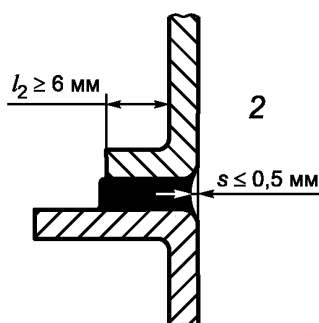
- клепаными посредством профиля, который нельзя удалить или который устанавливается до соединения (см. рисунок А.5.1);



2 — зона распыления

Рисунок А.5.1

- клепаными путем стыкового соединения (изгиб детали, используемой для соединения, должен иметь боковую длину l_2 более 6 мм, а изгиб стыкуемой детали не должен превышать 0,5 мм (см. рисунок А.5.2);

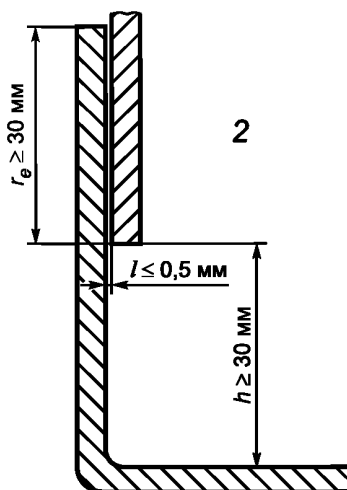


2 — зона распыления

Рисунок А.5.2

- соединенными и приложенными друг к другу (максимальное расстояние между ними j не более 0,5 мм) с перекрытием верхней деталью нижней в направлении потока продукта.

Высота перекрытия r_e должна быть не менее 30 мм, чтобы предотвратить утечку жидкости за счет капиллярного эффекта (см. рисунок А.5.3).



2 — зона распыления

Рисунок А.5.3

А.3.2.4 Соединение или перекрытие поверхностей для непищевой зоны

Требования к соединению или перекрытию поверхностей непищевой зоны не устанавливаются.

А.3.3 Крепеж

А.3.3.1 Крепежные детали для пищевой зоны

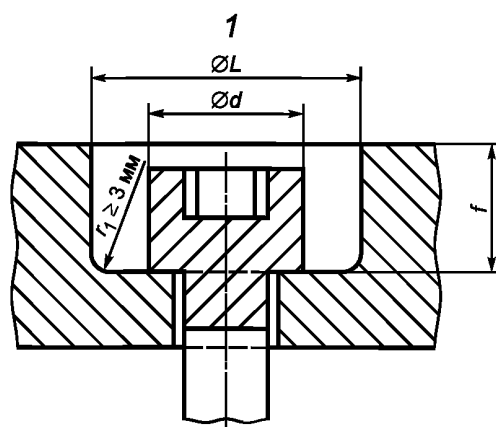
А.3.3.1.1 Общие положения

См. EN 1672-2:2005+A1:2009, пункт 5.3.1.3.

А.3.3.1.2 Точечные соединения

В конструкции допускается использовать винты с внутренним шестигранником в точечных соединениях. При этом:

- либо конструкция должна соответствовать рисунку А.6, а изготовитель в руководстве по эксплуатации должен дать рекомендации по чистке;
- либо изготовитель должен дать рекомендации по точечным соединениям с применением герметичных и постоянных заглушек, соответствующих требованиям пищевой зоны.



$L \geq 2d$; $F = (L - d)/2$; 1 — пищевая зона

Рисунок А.6

А.3.3.1.3 Крепежные системы

Крепежные системы должны быть максимально унифицированными. Изготовитель может назначать метод контроля, чтобы обеспечивать соответствие этим требованиям.

А.3.3.2 Крепеж для зоны распыления

Крепеж, легко поддающийся чистке, выбирают из вариантов, изображенных на рисунке А.7.

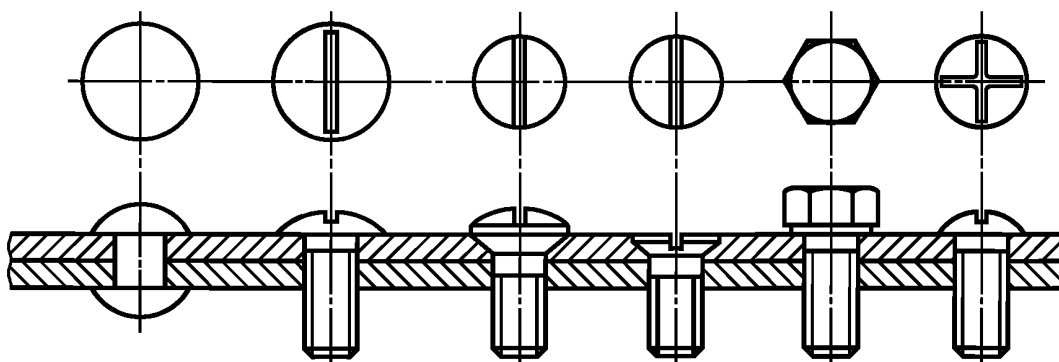


Рисунок А.7

При использовании винтов с внутренним шестигранником, заглубленных в точечные отверстия, конструкция должна соответствовать:

- либо способу крепления, указанному на рисунке А.6 для пищевой зоны, вследствие чего изготовитель должен указывать в руководстве по эксплуатации требуемые условия чистки (например, использование струи высокого давления);

- либо необходимым параметрам для заглушек герметичных точечных соединений, которые указывает изготовитель.

А.3.3.3 Крепеж для непищевой зоны

Требования к крепежу для непищевой зоны не устанавливаются.

А.3.4 Машины напольного типа

А.3.4.1 Стационарные машины, имеющие или не имеющие станины

Стационарные машины, имеющие или не имеющие станины, следует устанавливать либо на полу со встроенными постоянными и защищенными креплениями [в этом случае руководство по эксплуатации должно содержать указания по способу крепления (см. рисунок А.8.1)], либо стационарные машины должны иметь ножки высотой H не менее 150 мм.

Если пространство L не более 150 мм, высота H может быть снижена до 100 мм таким образом, чтобы обеспечивать возможность доступа (см. рисунок А.8.2).

Если площадь ножки более 1 дм², ножки следует рассматривать как станину со встроенной защитой (см. рисунок А.8.3)

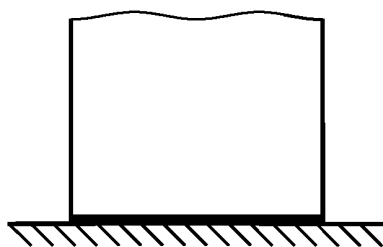


Рисунок А.8.1

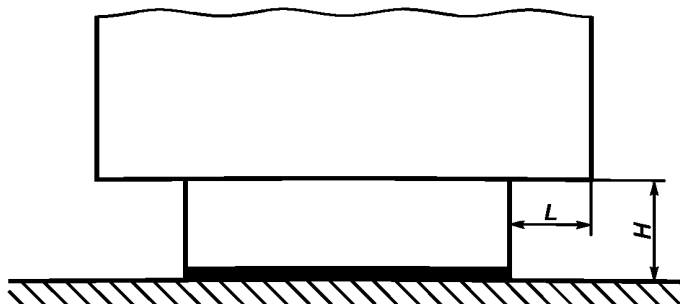


Рисунок А.8.2

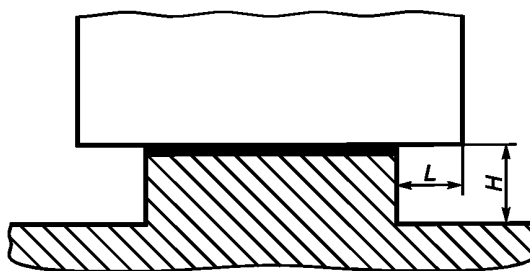


Рисунок А.8.3

А.3.4.2 Передвижные машины

Колеса должны быть доступны для чистки. Пример представлен на рисунке А.9. Размер b — наибольшая ширина, перекрывающая окружность колеса.

Если $b \leq 25$ мм, то $a \geq 3,5$ мм.

Если $b > 25$ мм, то $a \geq 6$ мм.

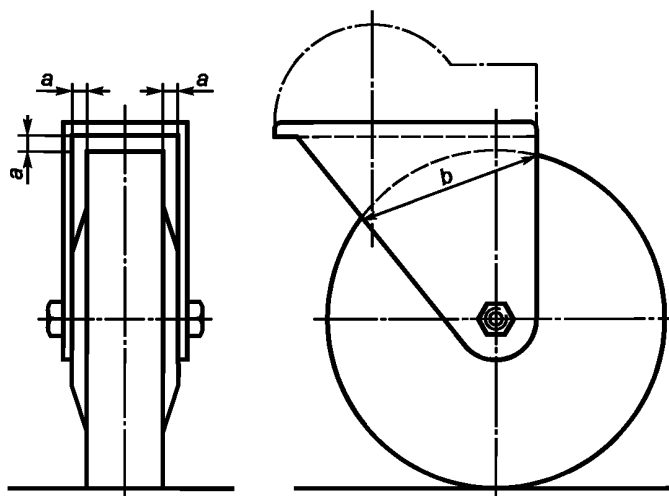


Рисунок А.9

А.3.5 Вентиляционные отверстия**А.3.5.1 Вентиляционные отверстия для непищевой зоны**

Вентиляционные отверстия следует располагать в непищевой зоне.

Их конструкция должна исключать любые проникания и задержку жидкости в машине.

Когда это возможно, машины, стоящие на полу, должны иметь защиту от проникания грызунов во все технические зоны, поэтому минимальный размер отверстий должен быть не более 5 мм.

А.3.5.2 Вентиляционные отверстия для зоны распыления

При технической необходимости вентиляционные отверстия допускается располагать в зоне распыления, при этом они должны обеспечивать возможность чистки.

Машины, стоящие на полу, должны иметь защиту от проникания грызунов во все технические зоны машины. Размер отверстий b должен быть не более 5 мм (см. рисунок А.10).

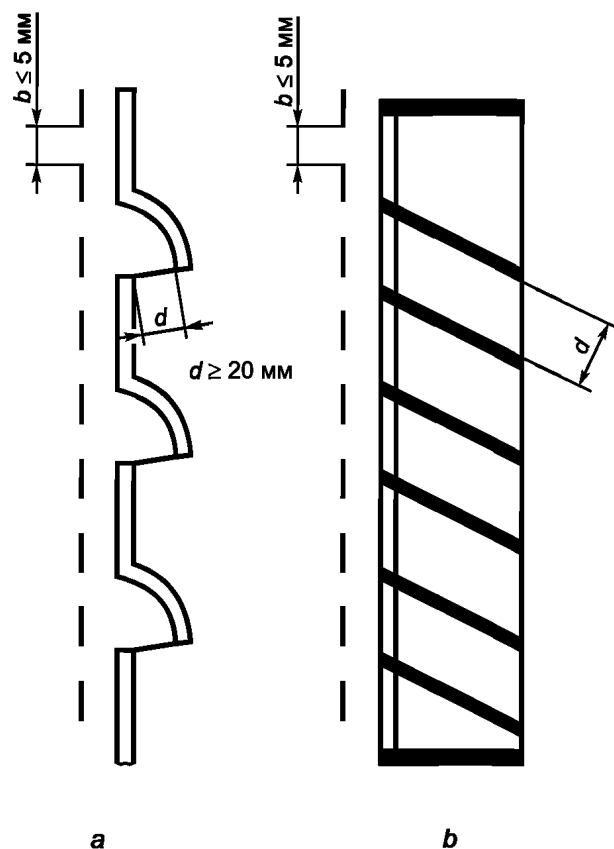


Рисунок А.10

А.3.6 Шарниры

По возможности изготовитель должен исключать все шарниры из пищевой зоны. Если наличие шарниров в пищевой зоне необходимо, то:

- они должны легко сниматься;
- если они не снимаются, то все поверхности должны быть доступны.

Для присоединения к неподвижными деталям должны использоваться соединения, исключаящие любое проникание пыли и влаги, скапливания остатков теста.

Доступ ко всем этим зонам возможен, если ширина l_3 составляет не менее двукратной глубины p . В любом случае ширина l_3 должна быть не более 10 мм (см. рисунок А.11)

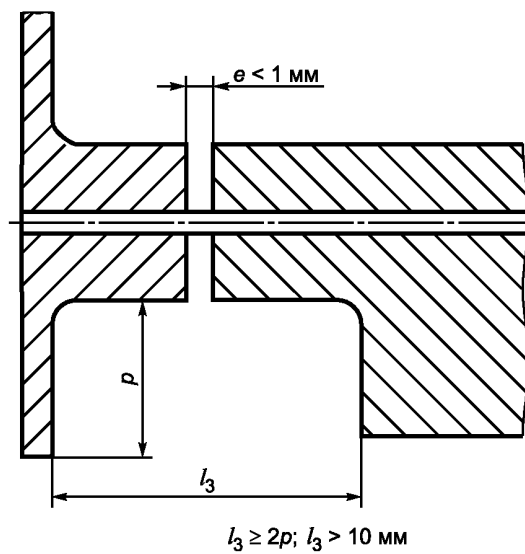


Рисунок А.11

А.3.7 Панель управления

Панель управления следует располагать в неприщековой зоне. При этом должен быть обеспечен доступ к ней для чистки.

Приложение В (обязательное)

Методы измерения уровня шума класса точности 2 или 3

Настоящие методы измерения шума применяется для сушилок и охладителей макаронных изделий.

В.1 Термины и определения

Для целей настоящего приложения применяют термины и определения по EN ISO 9614-1:2009, а также следующие термины с соответствующими определениями.

В.1.1 декларирование уровня шума: Информация об уровне шума, издаваемом машиной, представленная производителем или поставщиком в технической документации или других источниках, касающаяся значений уровня выделяемого шума. Декларация об эмиссии шума может быть представлена либо в форме величины эмиссии шума с одним десятичным знаком, либо в форме величины с двумя десятичными знаками.

В.1.2 рабочее место оператора: Место вблизи машины, которое предназначено для оператора.

Примечание — При нормальной работе сушилок или охладителей постоянное присутствие оператора на рабочем месте не требуется.

В.2 Условия проведения испытаний

Условия проведения испытаний должны быть одинаковыми при определении уровня звукового давления и уровня звуковой мощности.

Условия проведения испытаний для определения уровня звукового давления и уровня звуковой мощности — по EN ISO 9614-1:1995 (пункт 7).

При проведении испытаний следует обеспечить низкий уровень шума от электрических проводов, трубопроводов и воздуховодов, которые подключены к машине.

В.3 Условия работы

Условия работы машины при измерении уровня шума должны быть следующими:

- машина должна быть пустой;
- все вращающиеся детали машины должны вращаться с максимальной скоростью.

В.4 Измерения

Продолжительность измерения уровня шума для определения уровня звукового давления (см. В.5) и уровня звуковой мощности (см. В.6) должна составлять не более 30 с.

С целью достижения необходимого уровня точности измерения следует проводить три раза и использовать среднее значение полученных результатов.

В.5 Определение уровня звукового давления

Определение уровня звукового давления на рабочем месте оператора следует проводить в соответствии с EN ISO 11204:2010, предпочтительно по второму классу точности.

Измерения следует проводить на рабочем месте оператора:

- на высоте над полом 1,6 м;
- на расстоянии 1,0 м от фронтальной части машины по оси машины напротив панели управления.

Перед началом испытаний должен быть определен фоновый шум, измеряемый по шкале А или для каждой проверяемой полосы частот. Он должен быть не менее чем на 6 дБ (предпочтительно более чем на 15 дБ) ниже уровня шума машины при испытании.

Для определения значения уровня звукового давления на рабочем месте оператора следует применять коррекционный коэффициент K_1 фонового шума и коррекционный коэффициент K_3 для местных окружающих условий. Определение и использование коэффициентов K_1 и K_3 — по EN ISO 11204:2010.

В.6 Определение уровня звуковой мощности

Определение А-взвешенного значения уровня звукового давления следует проводить в соответствии с EN ISO 3744:2010 или в случае коэффициента окружающих условий K_3 , превышающего 2 дБ, также могут применяться EN ISO 3746:2010, EN ISO 9614-1:2010 или EN ISO 9614-2:1996. Поверхности измерения должны быть правильными параллелепипедами, стороны которых параллельны сторонам ящика сравнения; расстояние между измеряемой поверхностью и ящиком сравнения должно составлять 2,0 м.

В.7 Погрешность измерений

Погрешность измерений уровня шума по шкале А, определяемого в соответствии с EN ISO 11204:2010 (классы точности 2 и 3), должна быть в пределах 0,5—4,0 дБ.

Погрешность измерений уровня шума по шкале А, определяемого в соответствии с EN ISO 3744:2010 (второй класс точности), EN ISO 3746:2010 (третий класс точности) и EN ISO 9614-1:2010 (второй и третий классы точности) погрешность измерений должна быть в пределах 0,5—3,0 дБ.

В.8 Информация, подлежащая регистрации

Регистрируют технические требования, устанавливаемые настоящими методами испытаний. Любые отклонения от настоящих методов и от примененных основополагающих стандартов должны регистрироваться вместе с техническими обстоятельствами, обусловившими такие отклонения.

В.9 Содержание протокола испытаний

Протокол испытаний должен включать в себя информацию, которую производитель использует для составления декларации об уровне шума или которую пользователь требует для подтверждения декларируемых значений. Протокол должен содержать, как минимум, следующие сведения:

- 1) наименование компании-производителя, тип машины, модель, серийный номер и дату выпуска;
- 2) ссылки на использованные стандарты по определению уровня шума;
- 3) описание условий испытаний и расположения рабочего места оператора;
- 4) полученный в результате испытаний уровень шума.

В.10 Заявление и подтверждение значений шумовых характеристик

Заявленная шумовая характеристика должна быть представлена в виде двухзначного значения в соответствии с EN ISO 4871.

Следует указывать значение уровня звукового давления L (L_{pA} и L_{WA}) и соответствующие коэффициенты отклонений K (K_{pA} и K_{WA}) согласно EN 292-2:1991 (приложение А, подпункт 1.7.4, перечисление f) и настоящему приложению.

Коэффициенты отклонений K_{pA} и K_{WA} должны иметь значения, указанные в таблице.

Стандарт	Класс точности 2 $K_{2A} \leq 2$ дБ	Класс точности 3 $K_{2A} = 2-5$ дБ
EN ISO 11204	$K_{pA} = 3$ дБ	$K_{pA} = 4$ дБ
EN ISO 3744	$K_{WA} = 3$ дБ	—
EN ISO 3746	—	$K_{WA} = 4$ дБ
EN ISO 9614-1 и EN ISO 9614-2	$K_{WA} = 3$ дБ	$K_{WA} = 4$ дБ

В декларации об уровне шума должно быть указано, что результаты испытаний были получены в соответствии с настоящим стандартом, EN ISO 11201 и EN ISO 3744. В противном случае в протоколе испытаний необходимо указать, какие отклонения от установленных методов испытаний и/или от указанных стандартов имели место.

Повторные испытания должны проводиться в соответствии с EN ISO 4871 в аналогичных условиях монтажа, установки и эксплуатации.

Приложение ZA
(справочное)

**Взаимосвязь настоящего стандарта с основополагающими требованиями
Директивы ЕС 2006/42/ЕС**

Настоящий стандарт подготовлен на основании поручения, данного Комитету по стандартизации (CEN) Европейской комиссией (ЕС) и Европейской ассоциацией свободной торговли (ЕАСТ), как средство выполнения основополагающих требований Нового подхода Директивы ЕС по машинам и оборудованию 2006/42/ЕС.

После опубликования сведений о настоящем стандарте в официальном бюллетене Европейского союза на основании указанной Директивы и его введения в действие в качестве национального стандарта по крайней мере одним государством — его членом соответствие нормативным положениям настоящего стандарта дает основание для признания его соответствия основополагающим требованиям упомянутой Директивы и связанным с ней правилам ЕАСТ в пределах рамок действия настоящего стандарта.

П р е д у п р е ж д е н и е — К продукции, на которую распространяется действие настоящего стандарта, могут применяться также другие требования и другие Директивы ЕС.

**Приложение ДА
(справочное)**

**Сведения о соответствии ссылочных европейских и международных стандартов
межгосударственным стандартам**

Т а б л и ц а ДА.1

Обозначение ссылочного европейского или международного стандарта	Степень соответствия	Обозначение и наименование соответствующего межгосударственного стандарта
EN 953:1997	IDT	ГОСТ EN 953—2002 «Безопасность машин. Съёмные защитные устройства. Общие требования по конструированию и изготовлению неподвижных и перемещаемых съёмных защитных устройств»
EN 1088:1995	IDT	ГОСТ EN 1088—2002 «Безопасность машин. Блокировочные устройства, связанные с защитными устройствами. Принципы конструирования и выбора»
EN 1672-2:2005	—	*
EN 60204-1:2006	IDT	ГОСТ МЭК 60204-1—2002 «Безопасность машин. Электрооборудование машин и механизмов. Часть 1: Общие требования»
EN 60332-1-1:2004	—	*
EN 60332-1-2:2004	—	*
EN 60332-1-3:2004	—	*
EN 60529:1991	IDT	ГОСТ 14254—96 ¹⁾ «Степени защиты, обеспечиваемые оболочками (IP)»
EN ISO 3744:2010	—	*
EN ISO 3746:2010	—	*
EN ISO 4413:2010	—	*
EN ISO 4414:2010	—	*
EN ISO 4871:2009	—	*
EN ISO 7731:2008	—	*
EN ISO 9614-1:2009	—	*
EN ISO 9614-2:1996	—	*
EN ISO 11204:2010	—	*
EN ISO 11688-1:2009	—	*
EN ISO 12100:2010	—	*
EN ISO 13849-1:2008	—	ГОСТ ISO 13849-1—2014 «Безопасность оборудования. Элементы систем управления, связанные с безопасностью. Часть 1. Общие принципы конструирования»
EN ISO 13850:2008	—	*
EN ISO 13857:2008	—	*
EN ISO 14122-1:2001	—	*
EN ISO 14122-2:2001	—	*
EN ISO 14122-3:2001	—	*

¹⁾ Заменен на ГОСТ 14254—2015.

Окончание таблицы ДА.1

Обозначение ссылочного европейского или международного стандарта	Степень соответствия	Обозначение и наименование соответствующего межгосударственного стандарта
EN ISO 14122-4:2004	—	*
ISO 468:1982	—	*
ISO 1940-1:2003	—	*
ISO 2631-1:1997	—	*
<p>* Соответствующий межгосударственный стандарт отсутствует. До его утверждения рекомендуется использовать перевод на русский язык данного международного стандарта.</p> <p>П р и м е ч а н и е — В настоящей таблице использованы следующие условные обозначения степени соответствия стандартов:</p> <ul style="list-style-type: none"> - IDT — идентичные стандарты; - MOD — модифицированные стандарты. 		

Библиография

- [1] EN 547-1:1996+A1:2008 Safety of machinery. Human body measurements. Principles for determining the dimensions required for openings for whole body access into machinery
- [2] EN 614-1:2006+A1:2009 Safety of machinery. Ergonomic design principles. Terminology and general principles
- [3] prEN 1672-1:2012 Food processing machinery — Basic concepts — Part 1: Safety requirements
- [4] EN 61310-1:2008 Safety of machinery. Indication, marking and actuation. Requirements for visual, acoustic and tactile signals
- [5] EN ISO 4288:1997 Geometrical Product Specifications (GPS) — Surface texture: Profile method — Rules and procedures for the assessment of surface texture
- [6] EN ISO 13732-1:2008 Ergonomics of the thermal environment — Methods for the assessment of human responses to contact with surfaces — Part 1: Hot surfaces
- [7] ISO 447:1984 Machine tools; Direction of operation of controls
- [8] ISO 3864-1:2011 Graphical symbols — Safety colours and safety signs — Part 1: Design principles for safety signs and safety markings
- [9] ISO 3864-2:2004 Graphical symbols — Safety colours and safety signs — Part 2: Design principles for product safety labels
- [10] ISO 3864-3:2012 Graphical symbols — Safety colours and safety signs — Part 3: Design principles for graphical symbols for use in safety signs
- [11] ISO 7000:2012 Graphical symbols for use on equipment — Registered symbols
- [12] ISO 7001:2007 Graphical symbols — Public information symbols
- [13] IEC 60417 Graphical symbols for use on equipment — Index, survey and compilation of the single sheets

УДК 637.523.31:006.354

МКС 67.260

Г73

ОКП 51 3122

IDT

Ключевые слова: сушилка, предварительная сушилка вибрационного типа, ленточная сушилка, сушилка для фигурных макаронных изделий, сушилка для длинных макаронных изделий, охладитель (стабилизатор), изолирующая панель, люлька, пищевая зона; зона распыления, опасная зона, объединенные поверхности, сопряженные поверхности, требования безопасности и гигиены

БЗ 8—2017/73

Редактор *В.Н. Шмельков*
Технический редактор *В.Н. Прусакова*
Корректор *М.В. Бучная*
Компьютерная верстка *Е.О. Асташина*

Сдано в набор 04.10.2018. Подписано в печать 19.10.2018. Формат 60×84^{1/8}. Гарнитура Ариал.
Усл. печ. л. 4,65. Уч.-изд. л. 4,21.

Подготовлено на основе электронной версии, предоставленной разработчиком стандарта

Создано в единичном исполнении ФГУП «СТАНДАРТИНФОРМ» для комплектования Федерального информационного фонда стандартов, 117418 Москва, Нахимовский пр-т, д. 31, к. 2.
www.gostinfo.ru info@gostinfo.ru