

---

МЕЖГОСУДАРСТВЕННЫЙ СОВЕТ ПО СТАНДАРТИЗАЦИИ, МЕТРОЛОГИИ И СЕРТИФИКАЦИИ  
(МГС)

INTERSTATE COUNCIL FOR STANDARDIZATION, METROLOGY AND CERTIFICATION  
(ISC)

---

МЕЖГОСУДАРСТВЕННЫЙ  
СТАНДАРТ

ГОСТ  
EN 13274-3—  
2018

---

Система стандартов безопасности труда

**СРЕДСТВА ИНДИВИДУАЛЬНОЙ ЗАЩИТЫ  
ОРГАНОВ ДЫХАНИЯ**

**Методы испытаний**

Часть 3

**Определение сопротивления воздушному потоку**

(EN 13274-3:2001, Respiratory protective devices — Methods of test — Part 3:  
Determination of breathing resistance, IDT)

Издание официальное



Москва  
Стандартинформ  
2018

## Предисловие

Цели, основные принципы и основной порядок проведения работ по межгосударственной стандартизации установлены в ГОСТ 1.0—2015 «Межгосударственная система стандартизации. Основные положения» и ГОСТ 1.2—2015 «Межгосударственная система стандартизации. Стандарты межгосударственные, правила и рекомендации по межгосударственной стандартизации. Правила разработки, принятия, обновления и отмены»

### Сведения о стандарте

1 ПОДГОТОВЛЕН Обществом с ограниченной ответственностью «МОНИТОРИНГ» (ООО «МОНИТОРИНГ») на основе официального перевода на русский язык англоязычной версии стандарта, указанного в пункте 5, который выполнен ООО «Мониторинг»

2 ВНЕСЕН Федеральным агентством по техническому регулированию и метрологии

3 ПРИНЯТ Межгосударственным советом по стандартизации, метрологии и сертификации (протокол от 27 июня 2018 г. № 53)

За принятие проголосовали:

Краткое наименование страны по МК (ИСО 3166) 004—97	Код страны по МК (ИСО 3166) 004—97	Сокращенное наименование национального органа по стандартизации
Армения	AM	Минэкономики Республики Армения
Беларусь	BY	Госстандарт Республики Беларусь
Россия	RU	Росстандарт
Таджикистан	TJ	Таджикстандарт
Узбекистан	UZ	Узстандарт

4 Приказом Федерального агентства по техническому регулированию и метрологии от 7 сентября 2018 г. № 575-ст межгосударственный стандарт ГОСТ EN 13274-3—2018 введен в действие в качестве национального стандарта Российской Федерации с 1 июня 2019 г.

5 Настоящий стандарт идентичен европейскому стандарту EN 13274-3:2001 «Средства индивидуальной защиты органов дыхания. Методы испытаний. Часть 3. Определение сопротивления дыханию» («Respiratory protective devices — Methods of test — Part 3: Determination of breathing resistance», IDT).

Европейский стандарт разработан Техническим комитетом CEN/TC 79 «Респираторные защитные устройства», секретариатом которого является DIN (Германия).

Наименование настоящего стандарта изменено относительно наименования указанного европейского стандарта в целях приведения в соответствие с ГОСТ 1.5—2001 (подраздел 3.6) и для увязки с наименованиями, принятыми в существующем комплексе межгосударственных стандартов.

При применении настоящего стандарта рекомендуется использовать вместо ссылочных европейских стандартов соответствующие им межгосударственные стандарты, сведения о которых приведены в дополнительном приложении ДА

6 ВВЕДЕН ВПЕРВЫЕ

7 Некоторые элементы настоящего стандарта могут являться объектами патентных прав

*Информация об изменениях к настоящему стандарту публикуется в ежегодном информационном указателе «Национальные стандарты», а текст изменений и поправок — в ежемесячном информационном указателе «Национальные стандарты». В случае пересмотра (замены) или отмены настоящего стандарта соответствующее уведомление будет опубликовано в ежемесячном информационном указателе «Национальные стандарты». Соответствующая информация, уведомление и тексты размещаются также в информационной системе общего пользования — на официальном сайте Федерального агентства по техническому регулированию и метрологии в сети Интернет ([www.gost.ru](http://www.gost.ru))*

© Стандартиформ, оформление, 2018

В Российской Федерации настоящий стандарт не может быть полностью или частично воспроизведен, тиражирован и распространен в качестве официального издания без разрешения Федерального агентства по техническому регулированию и метрологии

## Содержание

Введение .....	IV
1 Область применения .....	1
2 Нормативные ссылки .....	1
3 Термины и определения .....	1
4 Условия применения .....	2
5 Общие требования .....	2
6 Метод 1. Сопротивление постоянному воздушному потоку .....	2
7 Метод 2. Сопротивление синусоидальному воздушному потоку .....	4
Приложение А (обязательное) Установка на держатель капюшонов с шейным обтюратором, укомплектованных или не укомплектованных наголовным креплением .....	9
Приложение Б (обязательное) Требования к протоколу испытаний. Выражение неопределенности испытаний .....	12
Приложение ДА (справочное) Сведения о соответствии ссылочных европейских стандартов межгосударственным стандартам .....	13

## **Введение**

Настоящий стандарт применяется в качестве приложения к соответствующим стандартам в области СИЗОД и устанавливает методы испытания СИЗОД или элементов СИЗОД. Любые отклонения от методов, приведенных в настоящем стандарте, допускаются только в случае, если эти отклонения установлены в соответствующих стандартах на конкретные типы средств индивидуальной защиты органов дыхания.

Система стандартов безопасности труда  
СРЕДСТВА ИНДИВИДУАЛЬНОЙ ЗАЩИТЫ ОРГАНОВ ДЫХАНИЯ

Методы испытаний

Часть 3

Определение сопротивления воздушному потоку

Occupational safety standards system. Respiratory protective devices. Methods of test. Part 3. Determination of breathing resistance

Дата введения — 2019—06—01

## 1 Область применения

Настоящий стандарт устанавливает общий метод определения сопротивления воздушному потоку фильтров, входящих в состав средств индивидуальной защиты органов дыхания (далее — СИЗОД), и СИЗОД, укомплектованных лицевой частью, за исключением СИЗОД для подводных работ. Требования и дополнительные условия при определении сопротивления воздушному потоку СИЗОД или фильтров приведены в соответствующих стандартах на изделия.

## 2 Нормативные ссылки

В настоящем стандарте использованы нормативные ссылки на следующие стандарты. Для датированных ссылок используют только указанное издание стандарта. Для недатированных ссылок — последнее издание (включая все изменения к нему).

EN 132 Respiratory protective devices — Definitions of terms and pictograms (Средства индивидуальной защиты органов дыхания. Термины, определения и пиктограммы)

## 3 Термины и определения

В настоящем стандарте применены термины по EN 132, а также следующие термины с соответствующими определениями:

3.1 **сопротивление вдоху** (inhalation resistance): Сопротивление СИЗОД или элементов СИЗОД воздушному потоку на вдохе.

3.2 **сопротивление выдоху** (exhalation resistance): Сопротивление СИЗОД или элементов СИЗОД воздушному потоку на выдохе.

3.3 **сопротивление постоянному воздушному потоку** (static breathing resistance): сопротивление на вдохе/выдохе при заданном постоянном воздушном потоке, определяемое как разность давлений в окружающей атмосфере и в зоне дыхания СИЗОД.

3.4 **сопротивление синусоидальному воздушному потоку** (dynamic breathing resistance): Максимальное сопротивление на вдохе/выдохе при заданном синусоидальном воздушном потоке, определяемое как разность давлений между окружающей средой и в зоне дыхания СИЗОД.

## 4 Условия применения

Необходимым условием для применения методов испытаний, указанных в настоящем стандарте, является наличие в соответствующих стандартах на СИЗОД следующей информации:

- сведения о количестве образцов;
- требования и метод кондиционирования образцов;
- указание на метод испытаний (метод 1 или метод 2);
- указание на способ установки образца;
- предварительная подготовка образцов;
- расход воздушного потока;
- любые отклонения от метода испытаний;
- количество испытаний в серии для каждого образца;
- указание на размер(ы) лицевой части, подлежащей испытанию (при наличии);
- положение держателя образца при испытании;
- требования, определяющие соответствие/несоответствие.

## 5 Общие требования

Все значения, приведенные в настоящем стандарте, являются номинальными. Допускается отклонение  $\pm 5\%$  от указанного значения температуры, не оговоренного в стандарте как максимальное или минимальное. Если нет соответствующих указаний в настоящем стандарте, то температура окружающей среды при испытаниях может изменяться в пределах от  $16\text{ }^{\circ}\text{C}$  до  $32\text{ }^{\circ}\text{C}$ . Все другие значения температур должны быть заданы с точностью  $\pm 1\text{ }^{\circ}\text{C}$ .

## 6 Метод 1. Сопротивление постоянному воздушному потоку

### 6.1 Общие положения

Испытуемый образец СИЗОД или элемент устанавливают в держатель образца в соответствии со стандартом на изделие. Воздух с постоянным расходом пропускают через СИЗОД или элемент.

**Примечание** — При определении сопротивления на вдохе, если давление внутри лицевой части меньше, чем в окружающей среде, то по умолчанию при записи результата испытания знак «-» не указывают. Если давление внутри лицевой части больше, чем в окружающей среде, то при записи результата испытания указывают знак «+».

### 6.2 Средства измерений, оборудование

6.2.1 Средство измерений дифференциального давления, диапазон измерения которого позволяет определять сопротивление воздушному потоку в соответствии с требованиями стандартов на СИЗОД, с погрешностью измерения не более  $10\%$  от максимальных значений, указанных в данных стандартах.

6.2.2 Средство(а) измерения расхода воздуха с соответствующим(и) диапазоном(ами) измерения(й).

6.2.3 Побудитель воздушного потока с возможностью регулирования расхода воздуха (например, воздуходувка, компрессор, вакуумный насос).

6.2.4 Устройство для фиксации испытуемого образца СИЗОД или элемента (например, адаптер фильтра, голова-манекен Шеффилда с пробоотборной трубкой или туловище-манекен с пробоотборной трубкой).

### 6.3 Порядок проведения испытаний

#### 6.3.1 Условия окружающей среды

Если условия окружающей среды отличаются от условий: температура  $23\text{ }^{\circ}\text{C}$  и абсолютное давление  $1\text{ бар}$  ( $10^5\text{ Па}$ ), то значения расходов воздушного потока должны быть приведены к этим условиям.

#### 6.3.2 Порядок проведения испытаний фильтров

При испытаниях воздушный поток может проходить через фильтр двумя способами, примеры которых приведены на рисунке 1 (a) и b)].

При испытании первым способом используют испытательную камеру, в которой установлен адаптер фильтра [см. рисунок 1, а)]. Воздушный поток из соответствующего побудителя пропускают через камеру и адаптер с установленным фильтром. При этом измеряют разность давлений внутри камеры и в воздушном потоке, выходящем из камеры.

При испытании вторым способом воздушный поток пропускают через адаптер фильтра [см. рисунок 1, б)], при этом измеряют разность давлений в окружающей атмосфере и в точке между адаптером фильтра и побудителем воздушного потока.

Перед проведением испытания каждый фильтр должен пройти процедуру предварительной подготовки в соответствии со стандартом, устанавливающим требования к фильтрам. При проведении испытаний следует использовать адаптер фильтра, подходящий для установки в него испытуемого фильтра.

Фильтр герметично устанавливают в адаптер так, чтобы воздушный поток проходил через фильтр в горизонтальном направлении, как это показано на рисунке 1 [а) и б)]. Пропускают через адаптер с установленным фильтром воздушный поток с заданным расходом. При этом измеряют и фиксируют разность давлений в окружающей атмосфере и в системе при установленном фильтре  $\Delta P_F$ .

После этого вынимают фильтр из адаптера. Пропускают через адаптер воздушный поток с тем же расходом. При этом измеряют и фиксируют разность давлений в окружающей атмосфере и в системе без фильтра  $\Delta P_H$ .

В протокол испытаний вносят значение сопротивления воздушному потоку, рассчитанное по формуле

$$\Delta P = \Delta P_F - \Delta P_H. \quad (1)$$

### 6.3.3 Порядок проведения испытаний СИЗОД

Перед проведением испытания каждое СИЗОД должно пройти процедуру предварительной подготовки в соответствии со стандартом, устанавливающим требования к СИЗОД.

СИЗОД надежно устанавливают, избегая деформации, на голову-манекен Шеффилда (см. рисунок 2) или голову туловища-манекена (см. рисунок 3). Затем закрывают трубку для выдыхаемого воздуха и штуцер на данной трубке (см. рисунки 3, 4).

При испытании капюшонов герметизируют шейный обтюратор в соответствии с приложением А (см. рисунок А.1).

При определении сопротивления воздушному потоку на вдохе подсоединяют трубку для вдыхаемого воздуха к побудителю воздушного потока и соединительные трубки средства измерения дифференциального давления к соответствующим штуцерам. Фиксируют нулевые показания средства измерения дифференциального давления. Затем включают побудитель воздушного потока и устанавливают требуемый расход воздуха, фиксируют показания средства измерения дифференциального давления. В протокол испытаний вносят значение сопротивления воздушному потоку на вдохе с учетом нулевых показаний.

При определении сопротивления воздушному потоку на выдохе подсоединяют трубку для выдыхаемого воздуха к источнику воздуха и соединительные трубки средства измерения дифференциального давления к соответствующим штуцерам. Фиксируют нулевые показания средства измерения дифференциального давления. Перед включением источника воздуха устанавливают голову-манекен или туловище-манекен с лицевой частью в одно из следующих положений:

- а) Вертикально без наклона;
- б) С наклоном 90° назад;
- в) С наклоном 90° вперед;
- г) С наклоном 90° влево;
- д) С наклоном 90° вправо.

Затем включают побудитель воздушного потока, устанавливают требуемый расход воздуха и фиксируют показания средства измерения дифференциального давления. Значение сопротивления воздушному потоку на выдохе пересчитывают, учитывая нулевые показания. Процедуру измерения повторяют для каждого следующего положения лицевой части. В протокол испытаний вносят максимальное значение сопротивления воздушному потоку на выдохе для пяти положений лицевой части.

## 7 Метод 2. Сопротивление синусоидальному воздушному потоку

### 7.1 Общие положения

Лицевую часть СИЗОД устанавливают на голову-манекен или голову туловища-манекена в соответствии с требованиями стандарта на конкретный тип СИЗОД. Затем подсоединяют дыхательную машину и устанавливают заданные параметры дыхательного цикла.

**Примечание** — При определении сопротивления на вдохе, если давление внутри лицевой части меньше, чем в окружающей среде, то по умолчанию при записи результата испытания знак «—» не указывают. Если давление внутри лицевой части больше, чем в окружающей среде, то при записи результата испытания указывают знак «+».

### 7.2 Оборудование

7.2.1 Дыхательная машина, создающая синусоидальный воздушный поток с заданными параметрами.

7.2.2 Устройство для фиксации лицевой части в соответствии со стандартом на СИЗОД (например, голова-манекен Шеффилда с пробоотборной трубкой или туловище-манекен с пробоотборной трубкой (см. рисунки 3, 4)).

7.2.3 Средство измерений дифференциального давления, диапазон измерения которого позволяет определять сопротивление воздушному потоку в соответствии с требованиями стандартов на СИЗОД, с погрешностью измерения не более 10 % от максимальных значений, указанных в данных стандартах.

Рекомендуемое время отклика средства измерения дифференциального давления, включая записывающее устройство, не должно превышать 30 мс для показаний от 10 % до 90 % в рабочем диапазоне средства измерения дифференциального давления.

### 7.3 Порядок проведения испытаний

#### 7.3.1 Общие положения

Если условия окружающей среды отличаются от условий: температура 23 °С и абсолютное давление 1 бар ( $10^5$  Па), то значения расходов воздушного потока должны быть приведены к этим условиям.

Перед проведением испытания каждое СИЗОД должно пройти процедуру предварительной подготовки в соответствии со стандартом, устанавливающим требования к конкретному типу СИЗОД.

Для дыхательной машины устанавливают заданный стандартом на СИЗОД дыхательный цикл в соответствии с таблицей 1.

Подсоединяют соединительные трубки средства измерения дифференциального давления к соответствующим штуцерам. Подключают средство измерения дифференциального давления к записывающему устройству.

СИЗОД надежно устанавливают, избегая деформации, на голову-манекен или голову туловища-манекена. При испытании капюшонов герметизируют шейный обтюратор в соответствии с приложением А (см. рисунок А.1). Фиксируют нулевые показания средства измерения дифференциального давления. Затем включают дыхательную машину и приводят СИЗОД в рабочее состояние в соответствии с требованиями стандартов на конкретный тип СИЗОД. При испытании фиксируют максимальное значение разности давлений.

#### 7.3.2 Сопротивление воздушному потоку на вдохе

Фиксируют максимальное значение разности давлений на вдохе с учетом нулевых показаний.

#### 7.3.3 Сопротивление воздушному потоку на выдохе

Фиксируют максимальное значение разности давлений на выдохе с учетом нулевых показаний при установке на голову-манекен или голову туловища-манекена с лицевой частью в одно из следующих положений:

- a) Вертикально без наклона;
- b) С наклоном 90° назад;
- c) С наклоном 90° вперед;
- d) С наклоном 90° влево;
- e) С наклоном 90° вправо.



Процедуру измерения повторяют для каждого следующего положения лицевой части. В протокол испытаний вносят максимальное значение сопротивления воздушному потоку на выдохе для пяти положений лицевой части.

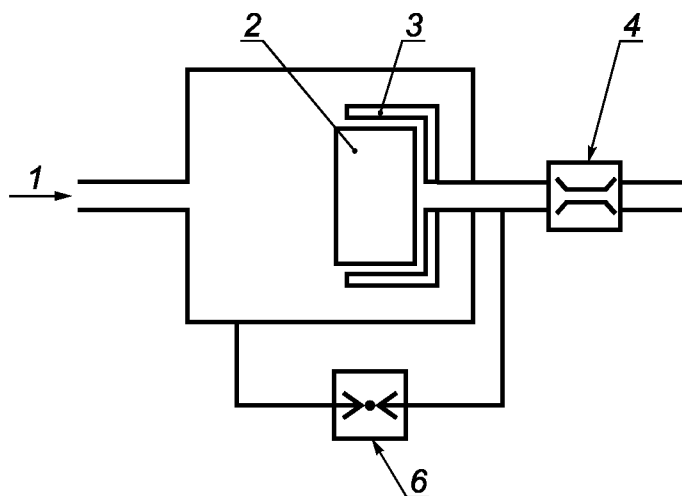
Т а б л и ц а 1 — Настройки дыхательной машины для разных дыхательных циклов

Обозначение	Расход воздуха, дм <sup>3</sup> /мин	Количество дыхательных циклов в минуту	Объем воздуха за 1 ход, дм <sup>3</sup>	Расход постоянного воздушного потока, соответствующий заданному дыхательному циклу, дм <sup>3</sup> /мин
A	10,0	10	1,00	30
B	30,0	20	1,50	95
C	35,0	20	1,75	110
D	40,0	20	2,00	120
E	50,0	25	2,00	160
F	62,5	25	2,50	195
G	70,0	30	2,33	220
H	100,0	40	2,50	315

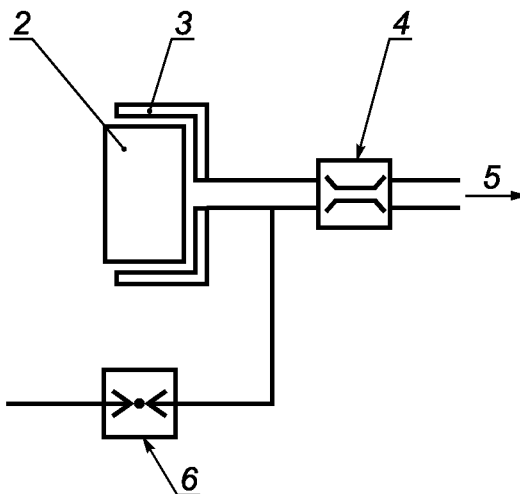
П р и м е ч а н и е 1 — Максимальное значение разности давлений, определенное на синусоидальном воздушном потоке, соответствует значению разности давлений, определенному на постоянном воздушном потоке. Расход постоянного воздушного потока рассчитывается как среднее значение расхода синусоидального воздушного потока в минуту, умноженное на число  $\lambda$ .

П р и м е ч а н и е 2 — При сравнительных испытаниях на синусоидальном воздушном потоке и на постоянном воздушном потоке должна наблюдаться корреляция результатов при условии, что расход постоянного воздушного потока рассчитывается как среднее значение расхода синусоидального воздушного потока в минуту, умноженное на число  $\lambda$ .

а) Испытательная камера для испытания фильтров

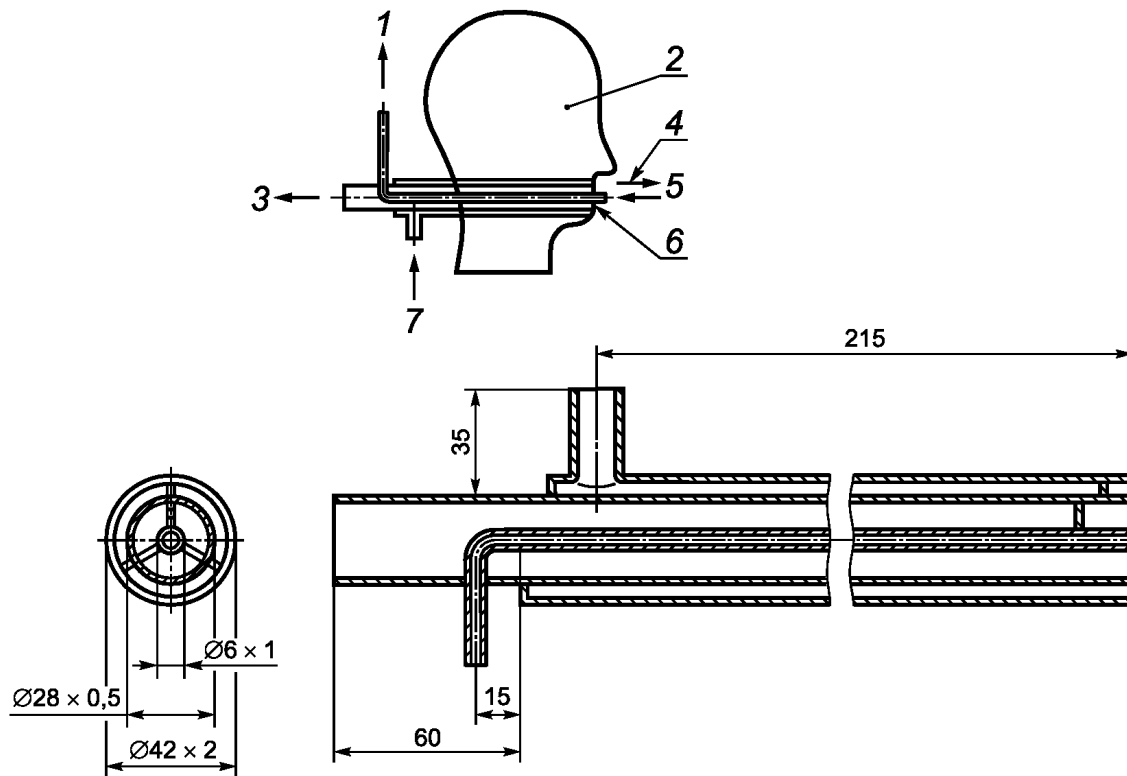


б) Держатель для испытания фильтров



1 — линия от регулируемого побудителя воздушного потока; 2 — испытуемый образец фильтра; 3 — держатель фильтра; 4 — средство измерения расхода воздуха; 5 — линия к регулируемому побудителю воздушного потока; 6 — средство измерения дифференциального давления

Рисунок 1 — Типовые примеры устройств для определения сопротивления воздушному потоку фильтров



1 — средство измерения дифференциального давления; 2 — голова-манекен; 3 — дыхательная машина (вдох);  
4 — выдыхаемый воздух; 5 — пробоотборный штуцер; 6 — вдыхаемый воздух; 7 — дыхательная машина (выдох)

Рисунок 2 — Типовая схема пробоотборных трубок головы-манекена для определения сопротивления воздушному потоку

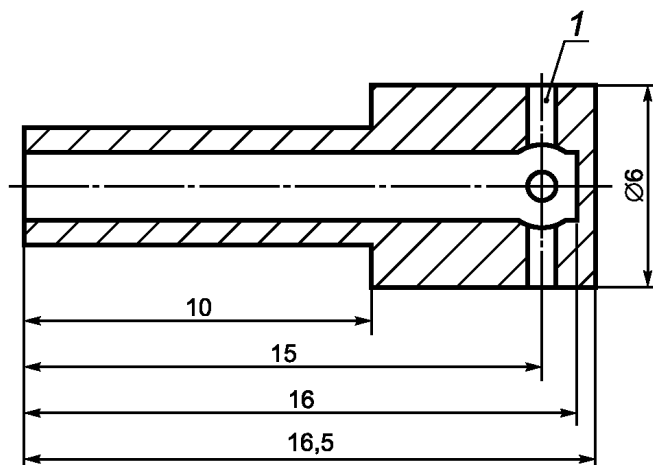
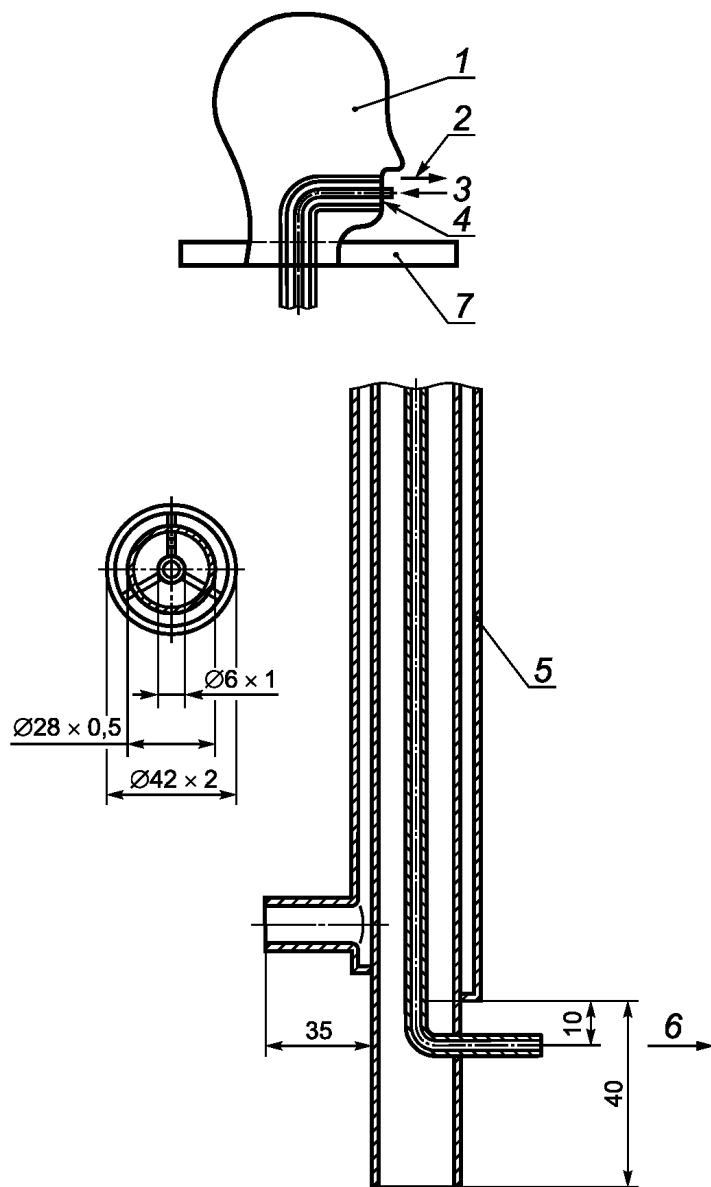


Рисунок 4 — Пример пробоотборного штуцера, представленного на рисунках 2, 3

## Приложение А (обязательное)

### Установка на держатель капюшонов с шейным обтюратором, укомплектованных или не укомплектованных наголовным креплением

#### А.1 Введение

Процедура была разработана, поскольку при проведении испытаний указанные капюшоны могут перемещаться в разных направлениях под действием синусоидального воздушного потока, создаваемого дыхательной машиной, что затрудняет поддержание стабильности условий испытаний и воспроизведение результатов испытаний. Кроме того, при проведении испытаний может изменяться расход воздушного потока из-за потерь воздуха при неплотном прилегании шейного обтюратора, что зависит от способа установки капюшона на держатель.

#### А.2 Описание процедуры надевания капюшона

СИЗОД устанавливают на голову-манекен Шеффилда или, если необходимо, на соответствующее туловище-манекен. Голова-манекен снабжена обжимным хомутом в форме кольца (см. рисунок А.1). Шейный обтюратор капюшона герметично фиксируется на внешней стороне обжимного хомута. Обжимной хомут должен плотно прилегать к шейному отделу головы-манекена и иметь отверстия для регулирования и равномерного отвода воздуха из-под капюшона. Регулирование расхода воздуха, отводимого из-под капюшона, осуществляется при помощи обжимного хомута. При этом регулируется давление воздуха под капюшоном, которое должно примерно соответствовать давлению под капюшоном, определенному с участием испытателей. Для регулирования положения капюшона, надетого на голову-манекен, и удержания его в соответствующем положении при проведении испытания используют эластичный шнур. Пример типового устройства для испытания капюшонов приведен на рисунке А.2. При наличии у капюшона наголовного крепления следует устанавливать капюшон на держателе в вертикальном положении без наклона. Обжимной хомут при помощи трубок соединяют с дыхательной машиной и при стабилизации условий проводят испытание и фиксируют результаты.

#### А.3 Испытательное оборудование

##### А.3.1 Голова-манекен Шеффилда (туловище-манекен)

При испытании используют голову-манекен Шеффилда (туловище-манекен) с установленными пробоотборными трубками. Пробоотборные трубки вертикально проходят через шейный отдел и выводятся наружу через туловище-манекен в подходящем месте (см. рисунок А.2). Другой конец пробоотборной трубки расположен у верхней губы головы-манекена. Штуцеры для подсоединения средства измерения дифференциального давления расположены на концах пробоотборных трубок.

##### А.3.2 Штанга и эластичный шнур

При испытании используют вертикальную штангу и эластичный шнур. При этом один конец эластичного шнура фиксируют на штанге, а другой — на самой верхней части капюшона. Эластичный шнур позволяет капюшону перемещаться в вертикальном направлении и при этом сохраняет исходное положение капюшона на голове-манекене. Для проведения испытаний может использоваться легкий эластичный шнур длиной около 1 м. Штанга должна иметь высоту, требуемую для обеспечения положения капюшона в самом высоком положении при проведении испытания с использованием дыхательной машины. При этом эластичный шнур должен быть прикреплен к самой верхней части капюшона и не должен затруднять движение капюшона вверх (см. рисунок А.2).

##### А.3.3 Регулируемый обжимной хомут

Типовой пример обжимного хомута представлен на рисунке А.1. Внутренняя окружность верхней части обжимного хомута (предназначена для герметичной фиксации шейного обтюратора капюшона) должна герметично прилегать к шейному отделу головы-манекена (туловища-манекена). Внешняя окружность обжимного хомута позволяет герметично фиксировать на ней шейный обтюратор капюшона. При этом воздух, выходящий из капюшона, выпускается через отверстия в верхней и нижней части обжимного хомута и регулируется поворотом нижней части обжимного хомута относительно неподвижной верхней части.

#### А.4 Проведение испытания

При проведении эксплуатационных испытаний с участием испытателей следует учитывать нормативно-правовые акты, касающиеся состояния здоровья, медицинского осмотра и наблюдения за испытателями при проведении испытаний.

Испытатель надевает и регулирует СИЗОД в соответствии с информацией, предоставляемой изготовителем. При испытании устанавливают максимальный расход по данным изготовителя. Фиксируется разность давлений под капюшоном в момент, когда испытатель задерживает дыхание. Испытание повторяют еще на двух испытателях. В протокол испытаний заносят среднее значение разности давлений при участии в испытании как минимум трех испытателей.

При испытании СИЗОД в сборе, капюшон надевают на голову-манекен и с помощью зажима или эластичной ленты герметично фиксируют шейный обтюратор на обжимном хомуте.

Закрепляют эластичный шнур между штангой и самой верхней частью капюшона в соответствии с А.3.2.

Открывают выпуск воздуха на обжимном хомуте и устанавливают максимальный расход воздуха для СИЗОД. Закрывают выход пробоотборной трубки, противоположный конец которой расположен в ротовой части головы-манекена. Постепенно закрывают выпуск воздуха на обжимном хомуте до достижения среднего значения разности давлений, полученном при испытании с участием испытателей. При этом не допускается нарушать герметичность зафиксированного обтюратора капюшона.

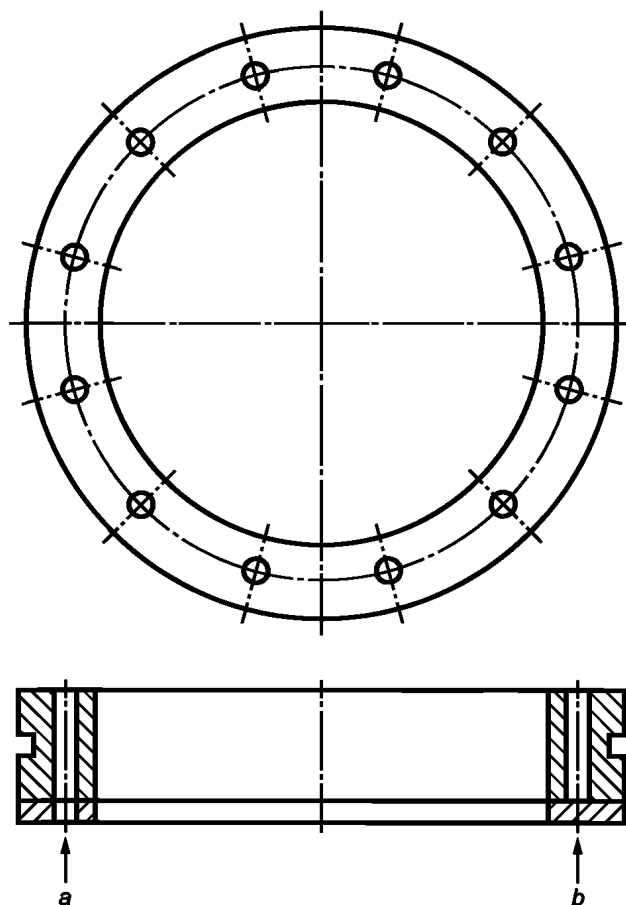
Расход воздушного потока устанавливают в соответствии с требованиями стандартов на СИЗОД и открывают выход пробоотборной трубки, противоположный конец которой расположен в ротовой части головы-манекена.

Затем при помощи соединительных трубок подключают дыхательную машину и запускают дыхательный цикл. Устанавливают высоту штанги так, чтобы верхняя часть капюшона сохраняла свою форму при максимально высоком положении в ходе испытания.

Проводят измерение сопротивления воздушному потоку при установке головы-манекена (туловища-манекена) с установленным капюшоном в три следующие положения:

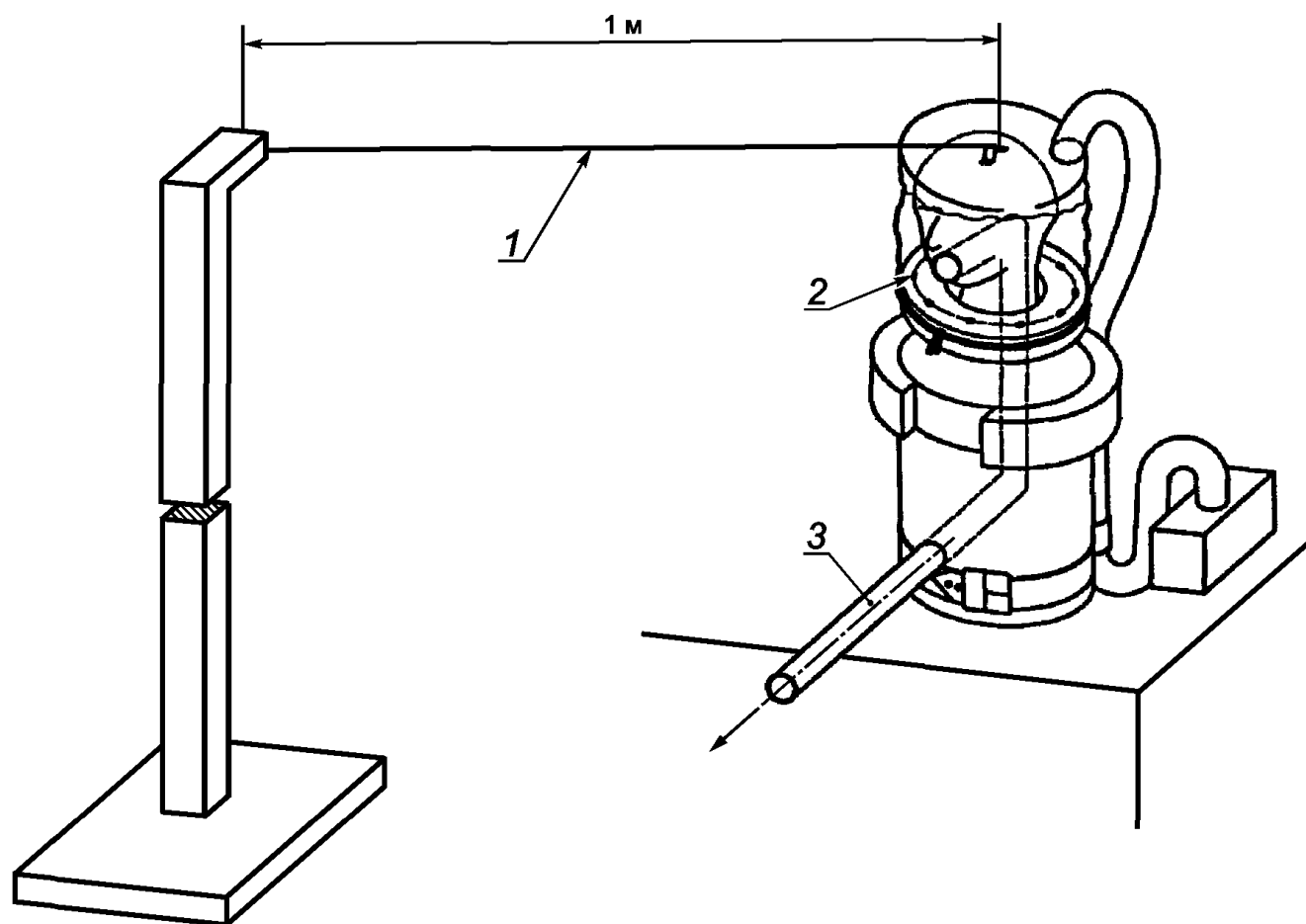
- эластичный шнур касается носовой части капюшона;
- эластичный шнур касается затылочной части капюшона;
- эластичный шнур касается верхней части капюшона.

Положение капюшона на голове-манекене/туловище-манекене регулируют при помощи эластичного шнура. В течение всего испытания капюшон должен сохранять свое положение на голове-манекене. При этом не должно быть ограничено перемещение капюшона в вертикальном направлении. В протокол испытаний вносят среднее значение разности давлений, измеренных в трех положениях.



*a* — в положении «открыто»; *b* — в положении «закрыто»

Рисунок А.1 — Регулируемый обжимной хомут (нижняя часть обжимного хомута регулирует расход воздуха через капюшон)



1 — эластичный шнур, который не ограничивает движение капюшона; 2 — регулируемый обжимной хомут (см. рисунок А.1);  
3 — соединительные трубки для подключения к дыхательной машине

Рисунок А.2 — Типовая схема устройства с обжимным хомутом, эластичным шнуром и туловищем-манекеном для испытания капюшонов с шейным обтюратором

**Приложение Б  
(обязательное)**

**Требования к протоколу испытаний. Выражение неопределенности испытаний**

Для каждого из измерений, выполненных при испытаниях в соответствии с настоящим стандартом, должна быть произведена надлежащая оценка неопределенности измерений. Оценка неопределенности измерений в протоколе испытаний необходима для оценки надежности результатов испытаний.



Приложение ДА  
(справочное)Сведения о соответствии ссылочных европейских стандартов  
межгосударственным стандартам

Таблица ДА.1

Обозначение ссылочного европейского стандарта	Степень соответствия	Обозначение и наименование соответствующего межгосударственного стандарта
EN 132	—	*, 1)
* Соответствующий межгосударственный стандарт отсутствует. До его утверждения рекомендуется использовать перевод на русский язык данного европейского стандарта.		

1) На территории Российской Федерации действует ГОСТ Р 12.4.233—2012 (ЕН 132:1998) «Система стандартов безопасности труда (ССБТ). Средства индивидуальной защиты органов дыхания. Термины, определения и обозначения».

Ключевые слова: средства индивидуальной защиты органов дыхания, испытания, сопротивление воздушному потоку

---

**БЗ 7—2018/65**

Редактор *Е.А. Моисеева*  
Технический редактор *И.Е. Черепкова*  
Корректор *М.В. Бучная*  
Компьютерная верстка *Л.А. Круговой*

Сдано в набор 10.09.2018. Подписано в печать 20.09.2018. Формат 60×84<sup>1</sup>/<sub>8</sub>. Гарнитура Ариал.  
Усл. печ. л. 2,33. Уч.-изд. л. 1,86.  
Подготовлено на основе электронной версии, предоставленной разработчиком стандарта

---

Создано в единичном исполнении ФГУП «СТАНДАРТИНФОРМ» для комплектования Федерального информационного фонда стандартов, 117418 Москва, Нахимовский пр-т, д. 31, к. 2.  
[www.gostinfo.ru](http://www.gostinfo.ru) [info@gostinfo.ru](mailto:info@gostinfo.ru)