
**МЕЖГОСУДАРСТВЕННЫЙ СОВЕТ ПО СТАНДАРТИЗАЦИИ, МЕТРОЛОГИИ И СЕРТИФИКАЦИИ
(МГС)**

**INTERSTATE COUNCIL FOR STANDARDIZATION, METROLOGY AND CERTIFICATION
(ISC)**

**МЕЖГОСУДАРСТВЕННЫЙ
СТАНДАРТ**

**ГОСТ
IEC 62135-1—
2017**

ОБОРУДОВАНИЕ ДЛЯ КОНТАКТНОЙ СВАРКИ

Часть 1

**Требования безопасности при проектировании,
производстве и монтаже**

(IEC 62135-1:2015, IDT)

Издание официальное



**Москва
Стандартинформ
2018**

Предисловие

Цели, основные принципы и основной порядок проведения работ по межгосударственной стандартизации установлены в ГОСТ 1.0—2015 «Межгосударственная система стандартизации. Основные положения» и ГОСТ 1.2—2015 «Межгосударственная система стандартизации. Стандарты межгосударственные, правила и рекомендации по межгосударственной стандартизации. Правила разработки, принятия, обновления и отмены»

Сведения о стандарте

1 ПОДГОТОВЛЕН Обществом с ограниченной ответственностью «Национальная экспертно-диагностическая компания» (ООО «НЭДК») на основе собственного перевода на русский язык англоязычной версии стандарта, указанного в пункте 5

2 ВНЕСЕН Техническим комитетом по стандартизации ТК 364 «Сварка и родственные процессы»

3 ПРИНЯТ Межгосударственным советом по стандартизации, метрологии и сертификации (протокол от 30 ноября 2017 г. № 52-2017)

За принятие проголосовали:

Краткое наименование страны по МК (ИСО 3166) 004—97	Код страны по МК (ИСО 3166) 004—97	Сокращенное наименование национального органа по стандартизации
Азербайджан	AZ	Азстандарт
Армения	AM	Минэкономики Республики Армения
Беларусь	BY	Госстандарт Республики Беларусь
Грузия	GE	Грузстандарт
Казахстан	KZ	Госстандарт Республики Казахстан
Киргизия	KG	Кыргызстандарт
Молдова	MD	Институт стандартизации Молдовы
Россия	RU	Росстандарт
Таджикистан	TJ	Таджикстандарт
Туркменистан	TM	Главгосслужба «Туркменстандартлары»
Узбекистан	UZ	Узстандарт
Украина	UA	Минэкономразвития Украины

4 Приказом Федерального агентства по техническому регулированию и метрологии от 28 августа 2018 г. № 533-ст межгосударственный стандарт ГОСТ IEC 62135-1—2017 введен в действие в качестве национального стандарта Российской Федерации с 1 марта 2019 г.

5 Настоящий стандарт идентичен международному стандарту IEC 62135-1:2015 «Оборудование для контактной сварки. Часть 1. Требования безопасности при проектировании, производстве и монтаже» («Resistance welding equipment — Part 1: Safety requirements for design, manufacture and installation», IDT).

Международный стандарт разработан Техническим комитетом ISO/TC 44 «Сварка и родственные процессы», подкомитетом SC 10.

При применении настоящего стандарта рекомендуется использовать вместо ссылочных международных стандартов соответствующие им межгосударственные стандарты, сведения о которых приведены в дополнительном приложении ДА

6 ВВЕДЕН ВПЕРВЫЕ

Информация об изменениях к настоящему стандарту публикуется в ежегодном информационном указателе «Национальные стандарты», а текст изменений и поправок — в ежемесячном информационном указателе «Национальные стандарты». В случае пересмотра (замены) или отмены настоящего стандарта соответствующее уведомление будет опубликовано в ежемесячном информационном указателе «Национальные стандарты». Соответствующая информация, уведомление и тексты размещаются также в информационной системе общего пользования — на официальном сайте Федерального агентства по техническому регулированию и метрологии в сети Интернет (www.gost.ru)

© Стандартиформ, оформление, 2018

В Российской Федерации настоящий стандарт не может быть полностью или частично воспроизведен, тиражирован и распространен в качестве официального издания без разрешения Федерального агентства по техническому регулированию и метрологии

Содержание

1	Область применения	1
2	Нормативные ссылки	1
3	Термины и определения	2
4	Условия окружающей среды	3
5	Испытания	4
5.1	Условия проведения испытаний	4
5.2	Измерительные приборы	4
5.3	Типовые испытания	4
5.4	Контрольные испытания	4
6	Защита от поражения электрическим током	4
6.1	Общие положения	4
6.2	Изоляция	5
6.3	Защита от поражения электрическим током в режиме штатной эксплуатации (прямой контакт)	10
6.4	Защита от поражения электрическим током в условиях отказа (непрямой контакт)	13
6.5	Дополнительные требования пользователя	26
6.6	Напряжение питания	27
6.7	Провода сварочной цепи	27
7	Требования к нагреву	27
7.1	Испытание на нагрев	27
7.2	Измерение температуры	28
7.3	Пределы повышения температуры	30
7.4	Защита от опасных факторов теплового воздействия в режиме штатной эксплуатации (прямой контакт)	33
8	Нарушение работоспособности	33
8.1	Общие требования	33
8.2	Испытание в режиме остановки вентилятора	34
8.3	Неисправность системы охлаждения	34
8.4	Испытание на перегрузку	34
9	Меры защиты, принимаемые против механических опасностей	34
9.1	Общие положения	34
9.2	Анализ рисков	34
9.3	Меры защиты	35
9.4	Соответствие элементов требованиям	36
9.5	Запуск оборудования с ручным управлением	36
10	Инструкции и маркировка	37
10.1	Инструкции	37
10.2	Маркировка	37
10.3	Маркировка зажимов	37
	Приложение А (справочное) Номинальное напряжение сетей электропитания	38
	Приложение В (обязательное) Конструкция зажимов цепи электропитания	39
	Приложение С (обязательное) Измерение тока прикосновения при возникновении неисправности	41
	Приложение D (справочное) Экстраполяция температуры ко времени останова	43
	Приложение E (справочное) Пример анализа рисков и требования к уровню безопасности	43
	Приложение F (справочное) Защита оборудования для контактной сварки от пробоя изоляции	47
	Приложение ДА (справочное) Сведения о соответствии ссылочных международных стандартов межгосударственным стандартам	52
	Библиография	53

Введение

Международная электротехническая комиссия (МЭК) является всемирной организацией по стандартизации, включающей в себя все национальные комитеты. Целью МЭК является развитие международного сотрудничества по всем вопросам стандартизации в области электрической и электронной аппаратуры.

IEC 62135 состоит из следующих частей под общим наименованием «Оборудование для контактной сварки»:

- часть 1. Требования безопасности при проектировании, производстве и монтаже;
- часть 2. Требования к электромагнитной совместимости.

ОБОРУДОВАНИЕ ДЛЯ КОНТАКТНОЙ СВАРКИ**Часть 1****Требования безопасности при проектировании, производстве и монтаже**

Resistance welding equipment. Part 1. Safety requirements for design, manufacture and installation

Дата введения — 2019—03—01

1 Область применения

Настоящий стандарт применяется к оборудованию для контактной сварки и родственных процессов и включает в себя машины однотоочечной и многотоочечной сварки, которые могут загружаться и/или запускаться вручную или автоматически.

В настоящем стандарте рассматривается стационарное и переносное оборудование.

Настоящий стандарт устанавливает требования к электрической безопасности при проектировании, изготовлении и монтаже. Настоящий стандарт не распространяется на требования, не связанные с электрической безопасностью (например, помехи, вибрации).

В настоящем стандарте не приводятся требования к электромагнитной совместимости (ЭМС), которые изложены в IEC 62135-2.

Для подтверждения соответствия настоящему стандарту должна быть проведена оценка всех рисков безопасности, связанных с погрузкой, электропитанием, эксплуатацией и разгрузкой оборудования, где это применимо, при соблюдении требований соответствующих стандартов.

2 Нормативные ссылки

Для применения настоящего стандарта необходимы следующие ссылочные документы. Для датированных ссылок применяют только указанное издание ссылочного документа, для недатированных ссылок применяют последнее издание ссылочного документа (включая все изменения к нему):

IEC 60204-1:2005* Safety of machinery — Electrical equipment of machines — Part 1: General requirements (Безопасность машин. Электрооборудование машин и механизмов. Часть 1. Общие требования)

IEC 60364-4-41:2005 Low-voltage electrical installations — Part 4-41: Protection for safety — Protection against electric shock (Электроустановки низковольтные. Часть 4-41. Требования для обеспечения безопасности. Защита от поражения электрическим током)

IEC 60364-6 Low-voltage electrical installations — Part 6: Verification (Электроустановки низковольтные. Часть 6. Верификация)

IEC 60417-DB:2011** Graphical symbols for use on equipment (Графические обозначения для использования в оборудовании)

IEC 60445 Basic and safety principles for man-machine interface, marking and identification — Identification of equipment terminals, conductor terminations and conductors (Основные принципы и принципы безопасности для интерфейса «человек — машина», маркировка и идентификация.

* Заменен на IEC 60204-1:2016 «Безопасность машин. Электрооборудование машин и механизмов. Часть 1. Общие требования».

** DB — обозначение интерактивной базы данных МЭК.

Идентификация выводов оборудования и выводов проводов, включая общие правила для буквенно-цифровой системы обозначения)

IEC 60529 Degrees of protection provided by enclosures (IP Code) [Степени защиты, обеспечиваемые корпусами (код IP)]

IEC 60664-1:2007 Insulation coordination for equipment within low-voltage systems — Part 1: Principles, requirements and tests (Координация изоляции для оборудования в низковольтных системах. Часть 1. Принципы, требования и испытания)

IEC 60664-3 Insulation coordination for equipment within low-voltage systems — Part 3: Use of coating, potting or moulding for protection against pollution (Координация изоляции для оборудования в низковольтных системах. Часть 3. Использование покрытия, герметизации или заливки для защиты от загрязнения)

IEC 61140 Protection against electric shock — Common aspects for installation and equipment (Защита от поражения электрическим током. Общие положения безопасности установок и оборудования)

ISO 669 Resistance welding — Resistance welding equipment — Mechanical and electrical requirements (Сварка контактная. Оборудование для контактной сварки. Требования к механическим и электрическим характеристикам)

ISO 13849-1 Safety of machinery — Safety-related parts of control systems — Part 1: General principles for design (Безопасность машин. Элементы систем управления, связанные с безопасностью. Часть 1. Общие принципы проектирования)

3 Термины и определения

В настоящем стандарте применены термины в соответствии с ISO 669, IEC 60664-1, IEC 60204-1, а также следующие термины с соответствующими определениями:

3.1 оборудование для контактной сварки и родственных процессов (equipment for resistance welding and allied processes): Оборудование, применяемое для контактной сварки и родственных процессов и состоящее, например, из источника сварочного тока, электродов, инструментов и соответствующей контрольной аппаратуры.

Примечание 1 — Это может быть отдельное устройство или часть сложной машины.

Примечание 2 — Далее по тексту используется термин «оборудование для контактной сварки».

3.2 процессы, родственные контактной сварке (allied to resistance welding): Процессы, выполняемые на машинах, сопоставимых с оборудованием для контактной сварки, считаются родственными контактной сварке, например пайка высокотемпературная электросопротивлением, низкотемпературная или с нагревом.

3.3 типовые испытания (type test): Испытания одного или нескольких устройств, имеющих заданную конструкцию, для проверки соответствия этих устройств требованиям соответствующего стандарта.

[IEC 60050-851:2008, 851-12-05]

3.4 контрольные испытания (routine test): Испытания, проводимые на каждом отдельном устройстве во время или после производства для проверки его соответствия требованиям соответствующего стандарта или заданным критериям.

[IEC 60050-851:2008, 851-12-06]

3.5 сварочный контур (welding circuit): Проводящий материал, предназначенный для прохождения через него сварочного тока.

3.6 контур управления (control circuit): Контур для оперативного управления сварочным оборудованием и/или для защиты силовых контуров.

3.7 стандартное значение (conventional value): Значение, которое используется как мера оценки того или иного параметра для сравнения, калибровки, проверки и т. д.

Примечание — При проведении реального процесса сварки не обязательно применяются стандартные значения.

3.8 номинальное значение (rated value): Значение, задаваемое, как правило, производителем для определенных условий работы того или иного элемента, устройства или оборудования.

3.9 паспортные данные (rating): Набор номинальных значений и условий эксплуатации.

3.10 ручное оборудование (hand-held equipment): Оборудование для контактной сварки со встроенным или внешним трансформатором, которое предполагается держать в руках во время использования.

3.11 переносное оборудование (portable equipment): Оборудование для контактной сварки, которое подключается к сети питания с помощью штепсельного разъема.

3.12 стационарное оборудование (stationary equipment): Оборудование для контактной сварки, постоянно подключенное к электросети.

3.13 группы материалов (material group): Материалы делятся на четыре группы в зависимости от значения соответствующего сравнительного индекса трекинговостойкости (СИТ).

Примечание 1 — Предусмотрены следующие группы:

Группа материалов I $600 \leq \text{СИТ}$

Группа материалов II $400 \leq \text{СИТ} < 600$

Группа материалов III a $175 \leq \text{СИТ} < 400$

Группа материалов III b $100 \leq \text{СИТ} < 175$

Значения СИТ соответствуют требованиям IEC 60112.

Примечание 2 — Для неорганических изолирующих материалов, например стекла или керамики, у которых явление трекинга отсутствует, для обеспечения координации изоляции не требуется, чтобы длина пути утечки тока превышала соответствующую величину зазора.

3.14 тепловое равновесие (thermal equilibrium): Состояние, достигаемое в момент, когда наблюдаемая скорость повышения температуры любой из частей сварочного оборудования не превышает 2 К/ч.

3.15 тепловая защита (thermal protection): Система для обеспечения защиты сварочного оборудования от избыточной температуры, возникающей при определенных условиях тепловой перегрузки.

Примечание — Предусмотрен возврат указанной системы в исходное состояние (как вручную, так и автоматически), когда температура понижается до исходного значения.

3.16 контур питания, входная цепь (supply circuit, input circuit): Проводящий материал источника питания, предназначенный для прохождения через него тока питания.

3.17 общий внешний осмотр (general visual inspection): Визуальный осмотр, проводимый с целью убедиться в отсутствии каких-либо явных отклонений от положений соответствующего стандарта.

3.18 рабочее напряжение (working voltage): Наибольшее среднеквадратичное значение напряжения постоянного или переменного тока на конкретном изолирующем материале, которое может возникнуть при питании оборудования номинальным напряжением.

Примечание 1 — Переходные процессы не учитываются.

Примечание 2 — В расчет принимаются как режим разомкнутого контура, так и режим нормальной эксплуатации.

4 Условия окружающей среды

Оборудование для контактной сварки, предназначенное для использования внутри помещений и соответствующее настоящему стандарту, должно быть безопасным в эксплуатации при следующих условиях окружающей среды:

- а) диапазон температуры окружающей среды во время работы: от 5 до 40 °С;
- б) относительная влажность воздуха:
 - до 50 % при 40 °С;
 - до 90 % при 20 °С;
- в) окружающий воздух: без чрезмерного содержания пыли, кислот, коррозионных газов или веществ и прочего, за исключением тех веществ, образование которых обусловлено процессом сварки;
- г) высота над уровнем моря: до 1000 м;
- е) температура охлаждающей среды не превышает:
 - 1) в случае применения жидкости: 30 °С на входном патрубке;
 - 2) в случае охлаждения окружающим воздухом: 40 °С.

Примечание — Между производителем и заказчиком могут быть согласованы другие условия окружающей среды. При этом на оборудование наносится соответствующая маркировка. Примерами таких условий являются: использование на открытом воздухе, различные высоты, различные температуры охлаждающей среды, высокая влажность, едкие испарения, пар, избыточные пары масла, сильная вибрация или удар, избыточная пыль, необычные условия морского побережья или эксплуатация на борту судна.

5 Испытания

5.1 Условия проведения испытаний

Испытания должны проводиться с использованием нового, сухого и полностью собранного сварочного оборудования при температуре окружающей среды между 10 и 40 °С. Тепловые испытания рекомендуется проводить при 40 °С. Испытания оборудования для контактной сварки с жидкостным охлаждением должны проводиться с соблюдением предусмотренных производителем условий работы с жидкостями.

5.2 Измерительные приборы

Требования к точности измерительных приборов:

- a) электроизмерительные приборы: класс 1 ($\pm 1\%$ от показаний по полной шкале), за исключением измерения сопротивления изоляции и электрической прочности диэлектрика, в отношении которых точность приборов не определена, но результаты измерений все равно должны регистрироваться;
- b) приборы для измерения сварочного тока: класс 5;
- c) приборы для измерения температуры: ± 2 К.

5.3 Типовые испытания

Испытания, описанные в настоящем стандарте, являются типовыми, если не оговорено иное.

Оборудование для контактной сварки должно испытываться при наличии всех установленных на нем вспомогательных устройств, которые могут повлиять на результаты испытаний.

Все типовые испытания должны проводиться с использованием одного и того же оборудования для контактной сварки кроме случаев, когда оговорена возможность использования другого оборудования.

С целью выполнения условий соответствия требованиям типовые испытания должны проводиться в следующей последовательности:

- a) общий внешний осмотр, см. 3.17;
- b) сопротивление изоляции, см. 6.2.4 (предварительная проверка);
- c) защита, обеспечиваемая корпусом, см. 6.3.3;
- d) сопротивление изоляции, см. 6.2.4;
- e) электрическая прочность диэлектрика, см. 6.2.5;
- f) общий внешний осмотр, см. 3.17.

Остальные испытания, включенные в настоящий стандарт, но не вошедшие в этот список, могут выполняться в любой удобной последовательности.

5.4 Контрольные испытания

Каждый элемент оборудования для контактной сварки должен пройти все виды контрольных испытаний. Испытания рекомендуется проводить в следующем порядке:

- a) общий внешний осмотр, см. 3.17;
- b) отсутствие обрывов в контуре защитного заземления, см. 6.4.7;
- c) электрическая прочность диэлектрика, см. 6.2.5;
- d) напряжение без нагрузки (напряжение холостого хода), см. 6.3.2;
- e) испытание для определения значений номинальной минимальной и максимальной мощности в соответствии с ISO 669;
- f) общий внешний осмотр, см. 3.17.

6 Защита от поражения электрическим током

6.1 Общие положения

Опасные детали, находящиеся под напряжением, не должны быть доступны, и доступные электропроводящие детали не должны быть опасны для жизни:

- в нормальных условиях (использование по назначению и отсутствие неисправностей);
- в условиях одиночной неисправности.

Требования, предъявляемые к защите в нормальных условиях, приведены в 6.3.

Требования, предъявляемые к защите в условиях неисправности, приведены в 6.4.

6.2 Изоляция

6.2.1 Общие положения

Большинство видов оборудования для контактной сварки подпадает под категорию III в отношении избыточного напряжения в соответствии с IEC 60664-1. Все оборудование для контактной сварки должно быть спроектировано для эксплуатации в условиях окружающей среды со степенью загрязнения как минимум 3.

Конструкция оборудования с жидкостным охлаждением должна учитывать возможность конденсации влаги, что может потребовать изменения условий эксплуатации.

Элементы или вспомогательные узлы с величинами зазора или длинами пути утечки тока, соответствующими степени загрязнения 2, допускаются к использованию при условии, что они полностью облицованы, герметизированы или заключены в пластмассовую оболочку в соответствии с IEC 60664-3.

Оборудование, спроектированное с изоляцией, которая рассчитана на основе напряжения между фазой и нейтралью, должно сопровождаться предупреждением, что это оборудование следует эксплуатировать только совместно с трехфазной четырехпроводной сетью электропитания с заземленной нейтралью или с однофазной трехпроводной сетью питания с заземленной нейтралью.

6.2.2 Зазоры

Величины минимальных зазоров для основной, дополнительной и усиленной изоляции должны соответствовать IEC 60664-1, что частично представлено в таблице 1, где приведены сведения для избыточного напряжения категории III.

Таблица 1 — Величины минимальных зазоров для избыточного напряжения категории III

Напряжение ^а $U_{\text{ср.кв.}}, \text{ В}$	Основная или дополнительная изоляция					Усиленная изоляция				
	Номинальное импульсное испытательное напряжение $U_{\text{ампл.}}, \text{ В}$	Испытательное напряжение переменного тока $U_{\text{ср.кв.}}, \text{ В}$	Степень загрязнения			Номинальное импульсное испытательное напряжение $U_{\text{ампл.}}, \text{ В}$	Испытательное напряжение переменного тока $U_{\text{ср.кв.}}, \text{ В}$	Степень загрязнения		
			2	3	4			2	3	4
			Зазор, мм					Зазор, мм		
50	800	566	0,2	0,8	1,6	1500	1061	0,5	0,8	1,6
100	1500	1061	0,5			2500	1768	1,5		
150	2500	1768	1,5			4000	2828	3		
300	4000	2828	3			6000	4243	5,5		
600	6000	4243	5,5			8000	5657	8		
1000	8000	5657	8			12 000	8485	14		
Примечание 1 — Значения взяты из таблиц F.1 и F.2 IEC 60664-1:2007.										
Примечание 2 — Дополнительная информация по степеням загрязнения и категориям избыточного напряжения представлена в IEC 60664-1.										
^а Значение напряжения приведено в приложении А.										

Для определения зазоров, относящихся к легкодоступным непроводящим поверхностям, эти поверхности должны быть покрыты металлической фольгой в местах возможного касания стандартного испытательного щупа согласно IEC 60529.

Интерполяция при проверке зазоров не допускается.

Информация о зажимах контура питания приведена в приложении В.

Зазоры между деталями оборудования для контактной сварки (такими как контуры или элементы), защищенного устройством ограничения избыточного напряжения (например, металлооксидным варистором), могут быть отнесены к избыточному напряжению категории I (см. IEC 60664-1).

Значения, представленные в таблице 1, также применимы к контурам управления при их отделении от контура питания, например, посредством трансформатора.

При прямом подключении контура управления к контуру питания применяются значения, соответствующие напряжению питания.

Соответствие требованиям проверяется путем проведения измерений согласно 6.2 IEC 60664-1:2007 или, если это невозможно, путем проведения импульсного испытания оборудования для сварки с использованием величин напряжения, представленных в таблице 1.

Импульсное испытание проводится следующим образом: от генератора с выходным сигналом длительностью 1,2/50 мкс и полным выходным сопротивлением менее 500 Ом производится подача не менее трех импульсов каждой полярности с интервалом между ними не менее 1 с и значением напряжения, взятым из таблицы 1.

Допускается подача испытательного напряжения переменного тока, его величина представлена в таблице 1, в течение трех циклов или трехкратная подача напряжения постоянного тока без пульсаций с величиной, равной амплитуде импульса, и продолжительностью 10 мс для каждой из полярностей.

Оборудование должно выдерживать величины испытательного напряжения без какого-либо перекрытия изоляции дугой или пробоя.

6.2.3 Длина пути утечки тока

Длина пути утечки тока для основной или дополнительной изоляции должна соответствовать IEC 60664-1 (см. таблицу 2).

Длина пути утечки тока для усиленной и двойной изоляции должна в два раза превышать пути утечки, заданные для основной изоляции.

Для определения значений длины пути утечки тока, относящихся к открытым для доступа поверхностям, которые выполнены из изолирующего материала, согласно IEC 60529, указанные поверхности должны быть покрыты металлической фольгой в местах возможного касания стандартного испытательного щупа.

В каждой строке таблицы 2 представлены длины путей утечки тока, которые соответствуют наибольшему значению номинального напряжения. Если значение номинального напряжения меньше значений, приведенных в таблице, то можно воспользоваться интерполяцией.

Информация о зажимах контура питания представлена в приложении В.

Значения в таблице 2 также применимы к сварочному контуру источника сварочного тока и к контурам управления при их отделении от контура питания, например, с помощью трансформатора.

Длина пути утечки тока не может быть меньше величины соответствующего воздушного зазора, поэтому кратчайшая длина пути утечки равна величине требуемого зазора.

При прямом подключении контура управления к контуру питания применяются значения, относящиеся к напряжению питания.

Соответствие требованиям проверяется путем проведения линейного измерения согласно 6.2 IEC 60664-1:2007.

Таблица 2 — Минимальная длина пути утечки тока

Рабочее напряжение $U_{\text{ср.кв.}}$	Длина пути утечки								
	Основная или дополнительная изоляция								
	Материал платы печатного монтажа		Степень загрязнения						
	Степень загрязнения		Степень загрязнения						
В	1	2	1	2			3		
	а мм	б мм	а мм	Группа материала			Группа материала		
				I мм	II мм	III мм	I мм	II мм	III мм
10	0,025	0,04	0,08	0,4	0,4	0,4	1	1	1
12,5	0,025	0,04	0,09	0,42	0,42	0,42	1,05	1,05	1,05
16	0,025	0,04	0,1	0,45	0,45	0,45	1,1	1,1	1,1
20	0,025	0,04	0,11	0,48	0,48	0,48	1,2	1,2	1,2
25	0,025	0,04	0,125	0,5	0,5	0,5	1,25	1,25	1,25
32	0,025	0,04	0,14	0,53	0,53	0,53	1,3	1,3	1,3

Окончание таблицы 2

Рабочее напряжение $U_{\text{ср.кв.}}$	Длина пути утечки								
	Основная или дополнительная изоляция								
	Материал платы печатного монтажа			Степень загрязнения					
	Степень загрязнения			Степень загрязнения					
В	1	2	1	2			3		
	а мм	b мм	а мм	Группа материала			Группа материала		
				I мм	II мм	III мм	I мм	II мм	III мм
40	0,025	0,04	0,16	0,56	0,8	1,1	1,4	1,6	1,8
50	0,025	0,04	0,18	0,6	0,85	1,2	1,5	1,7	1,9
63	0,04	0,063	0,2	0,63	0,9	1,25	1,6	1,8	2
80	0,063	0,1	0,22	0,67	0,95	1,3	1,7	1,9	2,1
100	0,1	0,16	0,25	0,71	1	1,4	1,8	2	2,2
125	0,16	0,25	0,28	0,75	1,05	1,5	1,9	2,1	2,4
160	0,25	0,4	0,32	0,8	1,1	1,6	2	2,2	2,5
200	0,4	0,63	0,42	1	1,4	2	2,5	2,8	3,2
250	0,56	1	0,56	1,25	1,8	2,5	3,2	3,6	4
320	0,75	1,6	0,75	1,6	2,2	3,2	4	4,5	5
400	1	2	1	2	2,8	4	5	5,6	6,3
500	1,3	2,5	1,3	2,5	3,6	5	6,3	7,1	8
630	1,8	3,2	1,8	3,2	4,5	6,3	8	9	10
800	2,4	4	2,4	4	5,6	8	10	11	12,5
1000	3,2	5	3,2	5	7,1	10	12,5	14	16
1250	—		4,2	6,3	9	12,5	16	18	20
1600			5,6	8	11	16	20	22	25
2000			7,5	10	14	20	25	28	32
2500			10	12,5	18	25	32	36	40
3200			12,5	16	22	32	40	45	50
4000			16	20	28	40	50	56	63
5000			20	25	36	50	63	71	80
6300			25	32	45	63	80	90	100
8000			32	40	56	80	100	110	125
10 000			40	50	71	100	125	140	160

Примечание — В соответствии с IEC 60664-1 длина пути утечки не может быть указана, если присутствует постоянное загрязнение проводящими веществами (степень загрязнения 4).

a Материалы групп I, II, III a и III b.
b Материалы групп I, II и III a.

6.2.4 Сопротивление изоляции

Сопротивление изоляции не должно быть меньше значений, представленных в таблице 3.

Таблица 3 — Сопротивление изоляции

Измерение ^а		Сопротивление
Контур питания (включая подсоединенные к нему контуры управления) с наличием защиты, указанной в 6.4.2.2	Со сварочным контуром (включая подсоединенные к нему контуры управления)	5,0 МОм
Контур питания (включая подсоединенные к нему контуры управления) с наличием защиты, отличной от той, которая указана в 6.4.2.2	Со сварочным контуром (включая подсоединенные к нему контуры управления)	2,5 МОм
Контуры управления и открытые электропроводящие детали	Со всеми контурами	2,5 МОм
Контур питания оборудования класса II	С открытыми для доступа поверхностями ^б	5,0 МОм
Примечание — Благодаря конструкции оборудования для контактной сварки измерение сопротивления между сварочной цепью и цепью защиты не требуется.		
^а Испытание контуров управления проводится вместе с цепью, с которой они гальванически связаны. ^б Для проведения измерений на открытых для доступа непроводящих поверхностях такие поверхности должны покрываться металлической фольгой.		

Любой вспомогательный контур или контур управления, подключенный к зажиму провода защитного заземления, в рамках данного испытания необходимо рассматривать как открытую электропроводящую деталь.

Соответствие требованиям проверяется путем измерения установившегося сопротивления изоляции без подавления помех или использования защитных конденсаторов (см. 6.4.2.2) путем подачи напряжения постоянного тока величиной 500 В при комнатной температуре.

Во время испытания электрические элементы, которые могут быть повреждены и не являются частью подлежащей испытанию изоляции, могут быть отключены или замкнуты накоротко. Отчет об испытаниях должен содержать список таких элементов с обоснованием их исключения.

Испытание проводится без охлаждающей жидкости.

6.2.5 Электрическая прочность диэлектрика

Изоляция должна выдерживать следующие величины испытательного напряжения без пробоя или перекрытия дугой:

а) первое испытание оборудования для контактной сварки: см. величины испытательного напряжения в таблице 4;

б) повторное испытание того же оборудования для контактной сварки: испытательное напряжение величиной 80 % от значений, представленных в таблице 4.

Испытательное напряжение переменного тока должно иметь примерно синусоидальную форму волны с амплитудным значением, не превышающим среднеквадратичное значение более чем в 1,45 раза, и с частотой около 50 или 60 Гц.

Высоковольтный трансформатор должен обеспечивать подачу указанного напряжения до момента возникновения тока отключения. Признаком отключения является перекрытие дугой или пробой изоляции. Настройка тока отключения может выбираться в соответствии с током емкостной дисперсии трансформатора. Максимально допустимое значение тока отключения должно составлять 100 мА.

В целях обеспечения безопасности оператора рекомендуется применять низкое значение тока отключения (не более 10 мА).

При альтернативном испытании допускается использовать испытательное напряжение постоянного тока, в 1,4 раза превышающее среднеквадратичное испытательное напряжение.

Таблица 4 — Величины испытательного напряжения при испытании на электрическую прочность диэлектрика

Максимальное номинальное напряжение $U_{\text{ср.кв}}$, В	Испытательное напряжение переменного тока при испытании на электрическую прочность диэлектрика $U_{\text{ср.кв}}$, В				
	Между всеми контурами и открытыми электропроводящими деталями; между контурами питания и всеми контурами, кроме сварочного		Между всеми контурами, кроме контура питания и сварочного контура	Между контуром питания и сварочным контуром с обеспечением защиты, отличной от той, которая указана в 6.4.2.2	Между контуром питания и сварочным контуром с обеспечением защиты, указанной в 6.4.2.2
Контур питания ^а , сварки ^б или управления ^б	Оборудование класса I	Оборудование класса II			
До 50	250	500	500	—	—
220	1100	2200	1100	1100	2200
450	1875	3750	1875	1875	3750
700	2500	5000	2500	2500	5000
1000	2750	5500	—	2750	5500
<p>Примечание 1 — Максимальное номинальное напряжение применяется как для заземленных, так и для незаземленных систем.</p> <p>Примечание 2 — В настоящем стандарте испытание контуров управления на электрическую прочность диэлектрика сведено к проверке любого контура, который входит и выходит из корпуса, за исключением контура питания и сварочного контура.</p>					
<p>^а Для получения промежуточных значений можно воспользоваться интерполяцией для всех сетей питания (контур питания), работающих вне диапазона от 220 до 450 В, и для всех трехфазных трехпроводных заземленных систем без ограничений по напряжению (см. приложение А).</p> <p>^б Для промежуточных значений интерполяция допускается в контурах сварки и управления.</p>					

Отключение или замыкание накоротко элементов или узлов не допускается до тех пор, пока не будут соблюдены представленные ниже условия:

а) элементы или узлы проектируются и подлежат испытаниям в соответствии с требованиями тех стандартов, в которых указан уровень напряжения, являющийся более низким, чем уровень испытательного напряжения, указанный в настоящем стандарте. Указанные элементы или узлы не подсоединены между контуром питания и сварочным контуром, а их отсоединение или замыкание накоротко не создает препятствий для проверки какой-либо из деталей того или иного контура. Например, электродвигатели вентиляторов и насосов;

б) элементы или узлы полностью встроены как в контур питания, так и в сварочный контур, а их отсоединение не создает препятствий для проверки какой-либо части того или иного контура. Например, электронные цепи;

в) схемы подавления помех или защитные конденсаторы, расположенные между контуром питания или сварочным контуром и любой открытой для доступа электропроводящей деталью, отвечают требованиям соответствующих стандартов.

В процессе проведения испытания не следует отсоединять контуры управления, подключенные к зажиму провода защитного заземления; их проверка в качестве открытых для доступа электропроводящих деталей производится позднее.

Испытательное напряжение может быть медленно увеличено до полного значения по усмотрению производителя.

Оборудование для контактной сварки, содержащее выпрямитель, должно испытываться после полной сборки комплекта сварочного оборудования, при этом силовой выпрямитель остается подключенным к выходной цепи трансформатора. Во время испытания выпрямители, устройства их защиты и другие полупроводниковые электронные элементы или конденсаторы могут замыкаться накоротко.

Испытание оборудования с жидкостным охлаждением проводится перед заполнением охлаждающей жидкости.

Соответствие требованиям проверяется путем подачи испытательного напряжения в течение:

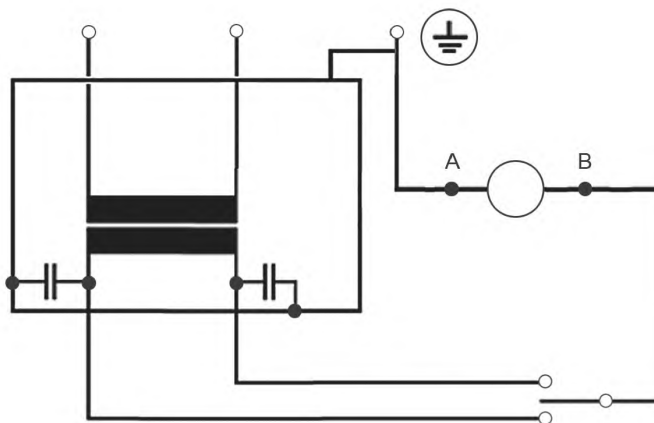
- 1) 60 с (типовое испытание);
- 2) 5 с (контрольное испытание);
- 3) 1 с (контрольное испытание с использованием испытательного напряжения, увеличенного на 20 %).

6.2.6 Величина тока прикосновения в сварочной цепи

Для оборудования, где сварочная цепь изолирована от провода защитного заземления, пиковый ток прикосновения между соединениями сварочной цепи и клеммой провода защитного заземления не должен превышать 14,1 мА.

Соответствие требованиям проверяется путем внешнего осмотра, а также измерения величины тока прикосновения в контуре, как показано на рисунке 1, при номинальном напряжении питания и в режиме работы без нагрузки.

Измерительная цепь, указанная на рисунке С.1, должна подключаться, как показано на рисунке 1.



A, B — соединения измерительной цепи

Примечание — Для оборудования класса II используется зажим РЕ заземленной сети электропитания.

Рисунок 1 — Измерение тока прикосновения сварочной цепи

6.2.7 Жидкостное охлаждение

Шланги охлаждающей жидкости, расположенные между частями входной цепи с разной полярностью, должны иметь длину не менее 0,5 м и сопротивление не менее 1 МОм/м, удельное сопротивление охлаждающей жидкости должно быть не менее 20 Ом.

Открытые для доступа соединительные элементы системы охлаждения, находящиеся в контакте с входной цепью, должны быть оснащены металлической накладкой, подсоединяемой к проводу защитного заземления.

Соответствие требованиям проверяется путем внешнего осмотра и проведения измерений.

6.3 Защита от поражения электрическим током в режиме штатной эксплуатации (прямой контакт)

6.3.1 Общие положения

Защита от поражения электрическим током в штатном режиме эксплуатации состоит из одного или нескольких средств, которые в нормальных условиях предотвращают контакт с деталями, находящимися под опасным напряжением. В состав таких средств входят:

- основная изоляция;
- барьеры или корпуса;
- ограничение напряжения;
- ограничение установившегося тока прикосновения и заряда.

Более подробная информация содержится в IEC 61140.

6.3.2 Номинальное напряжение без нагрузки на выходе (напряжение холостого хода)

6.3.2.1 Общие положения

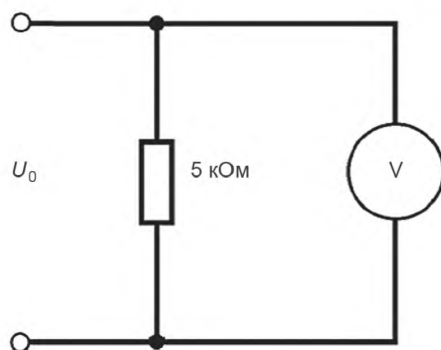
Если сварочная цепь доступна во время процесса сварки, а источник сварочного тока не оснащен устройством обеспечения безопасности в соответствии с 6.3.2.3, номинальное напряжение холостого хода на выходе при всех возможных настройках не должно превышать $U_{\text{ср.кв.}} = 25$ В переменного тока или 60 В постоянного тока без пульсаций.

Если сварочная цепь открыта для доступа во время процесса сварки, а источник сварочного тока оснащен устройством обеспечения безопасности в соответствии с 6.3.2.3, то номинальное напряжение холостого хода на выходе при всех возможных настройках не должно превышать $U_{\text{ампл.}} = 68$ В и $U_{\text{ср.кв.}} = 48$ В переменного тока.

Соответствие требованиям проверяется путем проведения измерений, анализа контура и/или имитации отказа.

6.3.2.2 Измерительные цепи

Для измерения среднеквадратичных значений должен использоваться точный измерительный прибор с резистором $5 \text{ кОм} \pm 5\%$, подключенный к выводам сварочной цепи, как показано на рисунке 2.



U_0 — напряжение холостого хода; V — вольтметр фактического среднеквадратичного значения

Рисунок 2 — Измерение среднеквадратичных значений

6.3.2.3 Устройство обеспечения безопасности

6.3.2.3.1 Общие требования

Устройство обеспечения безопасности должно уменьшать тяжесть поражения электрическим током, когда напряжение холостого хода превышает 25 В переменного тока.

6.3.2.3.2 Устройство понижения напряжения

Устройство понижения напряжения должно автоматически понижать номинальное напряжение холостого хода до уровня, не превышающего 25 В переменного тока. Время срабатывания составляет 0,1 с.

Соответствие требованиям проверяется путем измерения напряжения и времени срабатывания.

6.3.2.3.3 Индикация правильной работы

Необходимо обеспечить наличие надежного устройства, например сигнальной лампы, которое бы использовалось для индикации правильной работы устройства обеспечения безопасности. В случае использования для этой цели сигнальной лампы она должна загораться после понижения напряжения.

Соответствие требованиям проверяется путем внешнего осмотра.

6.3.2.3.4 Возврат в безопасный режим после отказа

Если устройство обеспечения безопасности не может работать в соответствии с 6.3.2.3.1, напряжение на выходных клеммах должно быть снижено до уровня, не превышающего 25 В переменного тока, и не должно автоматически возвращаться в исходное состояние.

Соответствие требованиям проверяется путем имитации отказа устройства обеспечения безопасности и измерения времени возврата в безопасный режим после отказа устройства обеспечения безопасности.

6.3.3 Защита, обеспечиваемая барьерами или корпусом

Барьеры или корпуса должны предотвращать доступ к деталям, находящимся под опасным напряжением, обеспечивая адекватную степень защиты от поражения электрическим током. Барьеры или корпуса должны иметь достаточную механическую прочность, устойчивость и долговечность для поддержания указанной степени защиты, с учетом всех возможных воздействий со стороны окружающей среды и изнутри корпуса.

Оборудование для контактной сварки, специально спроектированное для эксплуатации внутри помещений, должно иметь минимальную степень защиты IP 20 (кроме внешнего сварочного контура, например электродов) согласно методикам и условиям испытаний IEC 60529.

Оборудование для контактной сварки, специально спроектированное для эксплуатации на открытом воздухе, должно иметь минимальную степень защиты IP 23 согласно методикам и условиям испытаний IEC 60529.

Соответствие требованиям проверяется путем проведения испытания.

Сварочное оборудование подлежит испытанию на водостойкость в обесточенном состоянии. Сразу же после окончания указанного испытания устройство необходимо перенести в безопасную среду и провести его испытание на сопротивление изоляции и электрическую прочность диэлектрика.

В случае если конструкция или структура предусматривает снятие барьеров, открывание корпусов или удаление частей корпуса, возможность доступа к деталям под опасным напряжением должна обеспечиваться только при соблюдении следующих условий:

- с использованием ключа или специального инструмента;
- после изолирования деталей, находящихся под опасным напряжением цепи питания, когда корпус уже не будет обеспечивать защиту, восстановление питания возможно только после установки на место барьеров или частей корпуса или после закрывания дверок;
- в случаях, когда промежуточный барьер по-прежнему поддерживает требуемую степень защиты, такой барьер может сниматься только при помощи ключа или инструмента.

Соответствие требованиям проверяется путем внешнего осмотра.

6.3.4 Конденсаторы

Конденсатор, предусмотренный в составе оборудования контактной сварки и подключенный к цепи питания:

- a) не должен содержать более 1 л огнеопасной жидкости;
- b) должен иметь конструкцию, обеспечивающую герметичность в штатном режиме эксплуатации;
- c) должен быть встроен в корпус источника сварочного тока или в корпус, отвечающий соответствующим требованиям настоящего стандарта.

Соответствие требованиям проверяется путем внешнего осмотра.

Конденсаторы должны быть спроектированы таким образом, чтобы исключить возможность опасного электрического пробоя оборудования для контактной сварки, а также исключить опасность возникновения пожара в случае неисправности.

Соответствие требованиям проверяется путем проведения следующего испытания.

Перед включением оборудования конденсаторы замыкаются накоротко, после чего оборудование для контактной сварки работает без нагрузки в условиях номинального напряжения питания; при этом значение предохранителя на входе питания или автоматического выключателя составляет от 120 до 200 % от величин, указанных в инструкции, а все или любой из конденсаторов замкнуты накоротко до наступления одного из следующих условий:

- a) срабатывание предохранителя или устройства защиты от избыточных токов, установленного в оборудовании контактной сварки;
- b) срабатывание предохранителя или прерывателя цепи в контуре питания;
- c) достижение элементами на входе оборудования для контактной сварки стабильной температуры не более допустимой согласно 7.3. Любая неисправность электронных элементов (например, первичного выпрямителя) не считается критерием неисправности для этого испытания.

Если наблюдаются явные признаки перегрева или оплавления, то оборудование для контактной сварки должно отвечать приведенным в 8.1 требованиям b) и c).

При любом типовом испытании, проведение которого требуется в соответствии с настоящим стандартом, необходимо обеспечить отсутствие каких-либо утечек жидкости.

Проведение данного испытания не требуется для конденсаторов подавления помех или конденсаторов, снабженных внутренним предохранителем или прерывателем цепи.

6.3.5 Автоматический разряд входных конденсаторов

Каждый конденсатор должен быть снабжен средствами автоматического разряда, предназначенными для понижения напряжения на конденсаторе до величины 60 В и менее, в течение времени, необходимого для доступа к любой из токонесущих частей, подсоединенных к конденсатору. При этом также необходимо обеспечить наличие соответствующих предупредительных табличек. Для любой из штепсельных вилок, находящихся под напряжением, наличие которого обусловлено зарядом на конденсаторе, в качестве времени доступа принимается время, равное 1 с.

Конденсаторы с номинальной емкостью, не превышающей 0,1 мкФ, считаются конденсаторами, не представляющими опасности в плане поражения электрическим током.

Соответствие требованиям проверяется путем внешнего осмотра и проведения испытания.

Оборудование для контактной сварки должно испытываться при самом высоком номинальном напряжении питания. Затем оборудование для контактной сварки отсоединяется от сети электропитания, а значения напряжения измеряются приборами, которые не оказывают значительного влияния на измеряемую величину.

6.3.6 Величина тока в проводе защитного заземления в нормальных условиях

Величина тока утечки во внешнем проводе защитного заземления не должна превышать следующих значений:

а) 5 мА ср. кв. для оборудования с соединением штепсельного типа и с расчетным током до 32 А включительно;

б) 10 мА ср. кв. для оборудования с соединением штепсельного типа и с расчетным током более 32 А;

с) 10 мА ср. кв. для оборудования с соединением неразъемного типа и без специальных средств для подключения провода защитного заземления;

д) для оборудования с соединением неразъемного типа, снабженного проводом защитного заземления, допускается наличие тока утечки до 5 % от номинального тока питания на каждую фазу.

Для усиленных проводов защитного заземления необходимо обеспечить следующее:

- наличие соединительного зажима, предназначенного для подсоединения провода защитного заземления, сечением не менее 10 мм² (медь) или 16 мм² (алюминий);

- наличие второй клеммы, предназначенной для подсоединения защитного провода, с тем же сечением, что и у стандартного провода защитного заземления.

Соответствие требованиям проверяется в следующих условиях.

Ток во внешнем защитном проводе измеряется путем включения амперметра с незначительным сопротивлением (например, 0,5 Ом) последовательно с защитным проводом. Измерение тока утечки через провод защитного заземления производится при работе оборудования и системы распределения энергии во всех нормальных режимах работы.

6.3.7 Величина тока прикосновения в нормальных условиях

В нормальных условиях эксплуатации пиковое значение тока прикосновения для доступных проводящих поверхностей, не подключенных к цепи защитного заземления, не должно превышать 0,7 мА.

Соответствие требованиям проверяется с помощью схем подключения, приведенных в приложении С, без имитации неисправности и при соблюдении следующих условий:

а) оборудование для контактной сварки:

- должно быть изолировано от земли;

- питание производится максимальным номинальным напряжением;

б) сварочный контур находится в режиме без нагрузки;

с) конденсаторы подавления помех не отсоединены.

6.4 Защита от поражения электрическим током в условиях отказа (непрямой контакт)

6.4.1 Общие положения

6.4.1.1 Общие меры безопасности

Защита от непрямого контакта предназначена для предотвращения опасных ситуаций из-за повреждения изоляции между частями, находящимися под напряжением, и открытыми проводящими частями.

Для каждой цепи или части электрооборудования необходимо выбрать как минимум одну из мер безопасности. Соответствующие меры безопасности для сварочной цепи приведены в 6.4.2.2, а возможность их применения для других типов оборудования рассматривается в 6.4.2.2—6.4.2.4.

Для каждой цепи или части электрооборудования, отличного от сварочной цепи, необходимо выбрать как минимум одну из мер безопасности, указанных в 6.4.1.2 и 6.4.1.3:

- меры по предотвращению возникновения напряжения прикосновения (6.4.1.2);
- автоматическое отключение питания до того, как время контакта с напряжением прикосновения может стать опасным (6.4.1.3).

В случаях если эти рекомендуемые меры трудно реализовать на практике, например из-за физических или эксплуатационных условий, могут быть использованы и другие меры, предложенные в IEC 60364-4-41.

Если выбранные меры предусматривают необходимость согласования по типу системы питания и заземления, производитель может потребовать у пользователя предоставить информацию о заземлении системы питания и проектировать оборудование в соответствии с этой информацией (например, используя форму, указанную в приложении В IEC 60204-1:2005).

Производитель должен указать в инструкции по эксплуатации допустимую систему заземления (например, системы TN/TT/IT) и соответствующие требуемые характеристики питания (например, номинальный ток предохранителя, автоматического выключателя и/или устройства защитного отключения).

Примечание 1 — Опасность вредного физиологического влияния напряжения прикосновения зависит от его величины и продолжительности возможного воздействия.

Примечание 2 — Классы оборудования и защитных средств приведены в IEC 61140.

6.4.1.2 Предотвращение возникновения напряжения прикосновения

Меры по предотвращению возникновения напряжения прикосновения включают в себя следующее:

- использование оборудования класса II или эквивалентной изоляции;
- электрическое разделение.

Защита путем использования оборудования класса II или эквивалентной изоляции предназначена для предотвращения возникновения напряжений прикосновения на открытых для доступа частях в случае нарушения основной изоляции. Данная защита обеспечивается принятием одной или нескольких следующих мер:

- применение электрических приборов или устройств класса II (двойная изоляция, усиленная изоляция или эквивалентная изоляция в соответствии с IEC 61140);
- применение коммутационной и управляющей аппаратуры, которая имеет полную изоляцию;
- использование дополнительной или усиленной изоляции в соответствии с 413.2 IEC 60364-4-41:2005.

Защита электрическим разделением предназначена для предотвращения возникновения напряжения прикосновения при контакте с открытыми проводящими деталями, которые могут находиться под напряжением при неисправности основной изоляции токонесущих частей этой цепи. Для этого типа защиты применяются требования IEC 60364-4-41.

6.4.1.3 Защита путем автоматического отключения питания

Эта мера заключается в разрыве цепи одного или нескольких линейных проводов посредством автоматического срабатывания защитного устройства в случае возникновения неисправности. Такой разрыв должен происходить в течение достаточно короткого времени, чтобы ограничить продолжительность существования напряжения прикосновения до времени, в течение которого напряжение прикосновения не является опасным. Величины времени разрыва цепи приведены в IEC 60364-4-41.

Данная мера безопасности требует согласования:

- между типом питания и системой заземления;
- между значениями полного сопротивления различных элементов, входящих в состав цепи их соединения друг с другом;
- между характеристиками защитных устройств, обнаруживающих неисправность изоляции;
- между характеристиками тока короткого замыкания (например, форма волны, частотные параметры).

Автоматическое отключение питания любой цепи, пострадавшей от повреждения изоляции, предназначено для предотвращения опасных ситуаций в результате возникновения напряжения прикосновения.

Эта защитная мера включает в себя:

- взаимное соединение открытых проводящих частей (выравнивание потенциалов)
- и один из следующих вариантов:

а) использование устройства защиты от перегрузки по току для автоматического отключения питания при обнаружении повреждения изоляции в системах TN;

б) использование устройства защиты от остаточных токов, чтобы инициировать автоматическое отключение питания при обнаружении повреждения изоляции от токонесущей части к открытым проводящим деталям или на землю в системах TT;

в) использование устройства контроля изоляции или остаточных токов, чтобы инициировать автоматическое отключение систем IT. За исключением случаев, когда защитное устройство предназначено для прерывания подачи питания при первом замыкании на землю, должно быть предусмотрено устройство контроля изоляции, чтобы определить возникновение первого замыкания от токонесущей части на открытые проводящие детали или на землю. Такое устройство контроля изоляции должно формировать звуковой и/или визуальный сигнал, который будет продолжаться до тех пор, пока неисправность не будет устранена.

Примечание — В больших машинах установка системы определения мест замыкания на землю может облегчить техническое обслуживание.

Если автоматическое отключение осуществляется в соответствии с а) и не может быть обеспечено отключение питания в течение времени, указанного в IEC 60364-4-41, необходимо выполнить дополнительное взаимное соединение деталей (выравнивание потенциалов), чтобы предотвратить превышение предпологаемого напряжения прикосновения величиной 50 В переменного тока или 120 В постоянного тока без пульсаций между одновременно доступными проводящими деталями.

В случае неисправности защитное устройство должно сработать и отключить оборудование от электропитания в течение времени, указанного в IEC 60364-4-41. В зависимости от выбранного варианта устройство отключения может быть встроено в оборудование производителем или предусмотрено при установке. Выбор нужного типа отключающего устройства и его характеристик определяется исходя как из параметров оборудования (характеристики тока короткого замыкания, импеданс дополнительной петли короткого замыкания оборудования), так и из параметров установки (например, тип системы заземления, импеданс петли короткого замыкания, сопротивление подключения заземления и т. д.). Если отключающее устройство не входит в состав оборудования, но предусмотрено при монтаже, производитель должен указать пользователю соответствующую информацию для обеспечения правильного выбора (например, требуемый тип устройства защитного отключения, максимальное сопротивление подключения заземления, информацию об импедансе дополнительной петли замыкания оборудования на землю и т. д.).

6.4.2 Средства обеспечения защиты для сварочного контура

6.4.2.1 Общие положения

Чтобы обеспечить защиту в случае неисправности между цепями питания и выходными цепями, находящимися в контакте с заготовками, должна быть принята одна из мер, описанных в 6.4.2.2—6.4.2.11. Подключение провода защитного заземления к сердечнику или к раме трансформатора требуется в случае, когда оператор имеет доступ к этим частям.

Меры, описанные в 6.4.2.4—6.4.2.10, основаны на автоматическом отключении питания (см. 6.4.1.3).

Если сварочный контур подключен непосредственно к земле (т. е. применяется 6.4.2.4), выполнение сварки на неизолированных деталях может создавать циркуляцию тока в проводе защитного заземления. Амплитуда этого тока зависит от многих факторов, например от типа сварочного тока (переменный или постоянный), значения вторичного напряжения, импеданса или сопротивления пути прохождения проводов защитного заземления, где циркулирует ток. Поскольку эти блуждающие токи могут поставить под угрозу целостность провода защитного заземления, производитель должен уведомить пользователя, при каких условиях оборудование пригодно для сварки неизолированных деталей без возникновения такой опасности (например, требования к монтажу и проверке).

В случае непрямой многоточечной сварки с использованием защитных мер согласно 6.4.2.3—6.4.2.9 рабочая заготовка и нижняя плита должны быть изолированы от провода защитного заземления, если чрезмерные токи заземления могут нарушить целостность этого провода.

6.4.2.2 Двойная или усиленная изоляция сварочного контура

Сварочный контур электрически изолируется от контура питания и от всех прочих контуров, напряжение в которых выше, чем допустимое напряжение без нагрузки в соответствии с 6.3.2 (например,

от контуров питания вспомогательных устройств). Указанная изоляция должна быть двойного или усиленного типа в соответствии с 6.3.

Между сварочным контуром и контуром питания (включая обмотки трансформатора) должен находиться изолирующий материал, параметры которого приведены в таблице 5.

Таблица 5 — Минимальная толщина проходной изоляции

Номинальное напряжение питания $U_{\text{ср.кв.}}$, В	Минимальная толщина проходной изоляции, мм	
	Однослойная изоляция	Изоляция из трех и более отдельных слоев
до 440	1,3	0,35
от 441 до 690	1,5	0,4
от 691 до 1000	2,0	0,5

Примечание — Требования, приведенные в таблице 5, не применимы к оборудованию с вторичной цепью, подключенной к проводу защитного заземления, или если применяются другие положения, указанные в 6.4.2.3—6.4.2.9.

Если металлические части трансформатора изолированы от земли:

- сварочный контур должен быть электрически изолирован от металлических частей трансформатора с применением двойной или усиленной изоляции в соответствии с 6.3, определяемой рабочим напряжением цепи питания;

или

- цепь питания должна быть электрически изолирована от металлических частей трансформатора двойной или усиленной изоляцией в соответствии с 6.3.

В случае подключения к сварочному контуру какой-либо цепи питания этой цепи должно осуществляться через разделительный трансформатор или аналогичное устройство.

Если сварочный контур не подключен к проводу защитного заземления, ток прикосновения между сварочными зажимами и клеммой провода заземления не должен превышать пикового значения 14 мА.

Соответствие требованиям проверяется путем проведения измерений согласно 6.2.6.

6.4.2.3 Металлический экран между обмотками контура питания и сварочного контура

Обмотки цепи питания и сварочной цепи должны быть изолированы путем установки между ними металлического экрана, который соединен с проводом защитного заземления. Пример такой конструкции показан на рисунке 3.

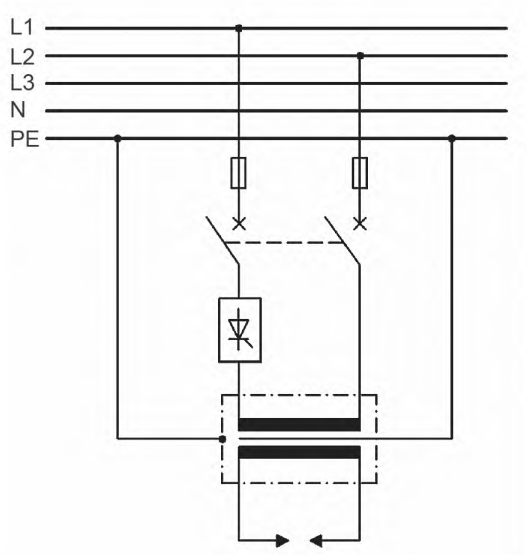


Рисунок 3 — Пример размещения металлического экрана между обмотками контура питания и сварочного контура

Толщина изоляции между отдельно взятой обмоткой и экраном должна составлять как минимум половину от значений, приведенных в таблице 5.

Если металлические части трансформатора изолированы от земли:

- сварочный контур должен быть электрически изолирован от металлических частей трансформатора двойной или усиленной изоляцией в соответствии с 6.3, определяемой рабочим напряжением цепи питания;

или

- цепь питания должна быть электрически изолирована от металлических частей трансформатора двойной или усиленной изоляцией в соответствии с 6.3.

В случае подключения к сварочному контуру какой-либо цепи питания этой цепи должно осуществляться через разделительный трансформатор или аналогичное устройство.

Если сварочный контур не подключен к защитному проводу, среднеквадратичное амплитудное значение тока утечки между сварочными выходами и клеммой провода защитного заземления не должно превышать 10 мА.

Соответствие требованиям проверяется путем внешнего осмотра и проведения измерений согласно 6.4.2.2.

6.4.2.4 Провод защитного заземления подключен непосредственно к сварочным цепям

Если заготовки не изолированы от провода защитного заземления, то необходимо следить за целостностью провода защитного заземления систем питания от сети.

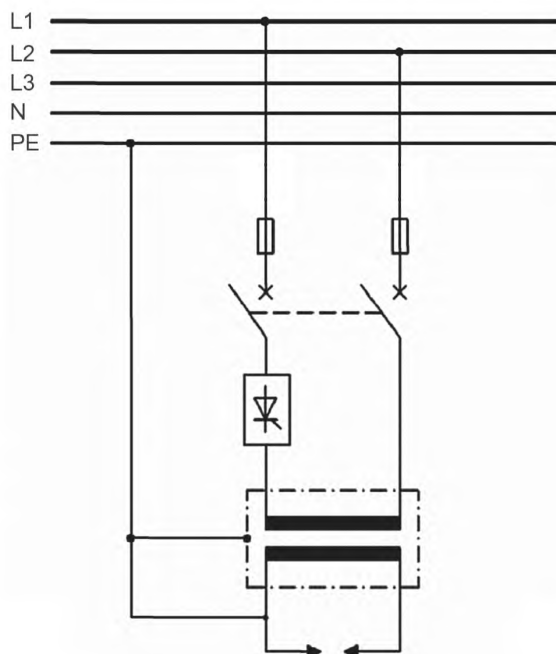


Рисунок 4 — Пример провода защитного заземления, подключенного непосредственно к сварочной цепи (одноточечная сварка, оборудование переменного тока)

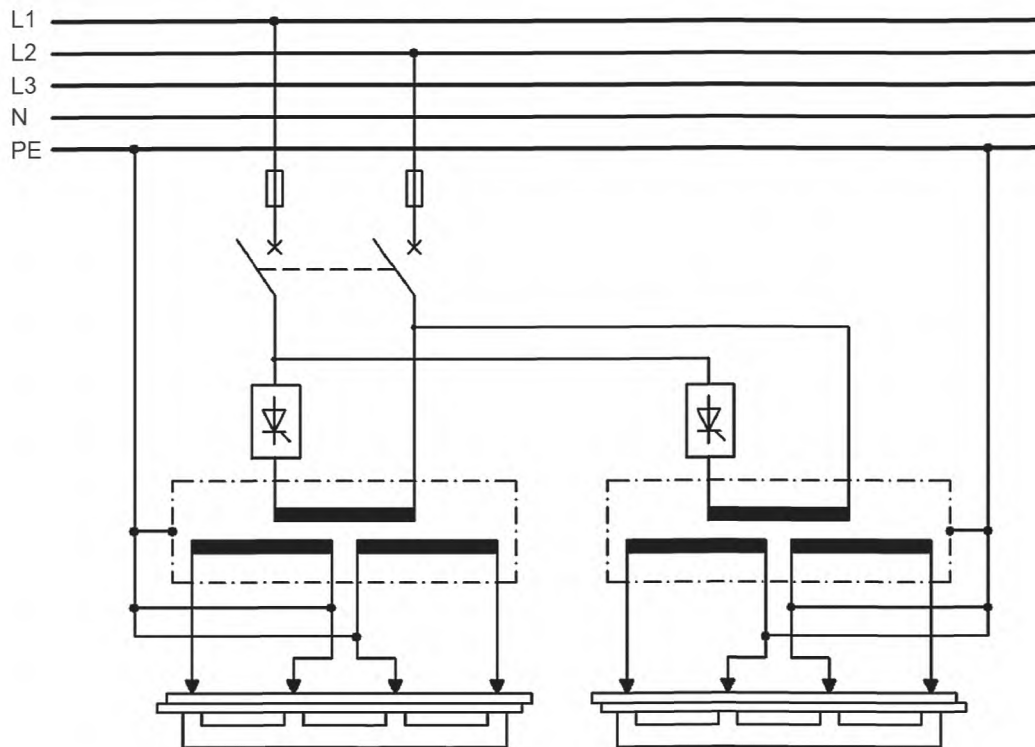
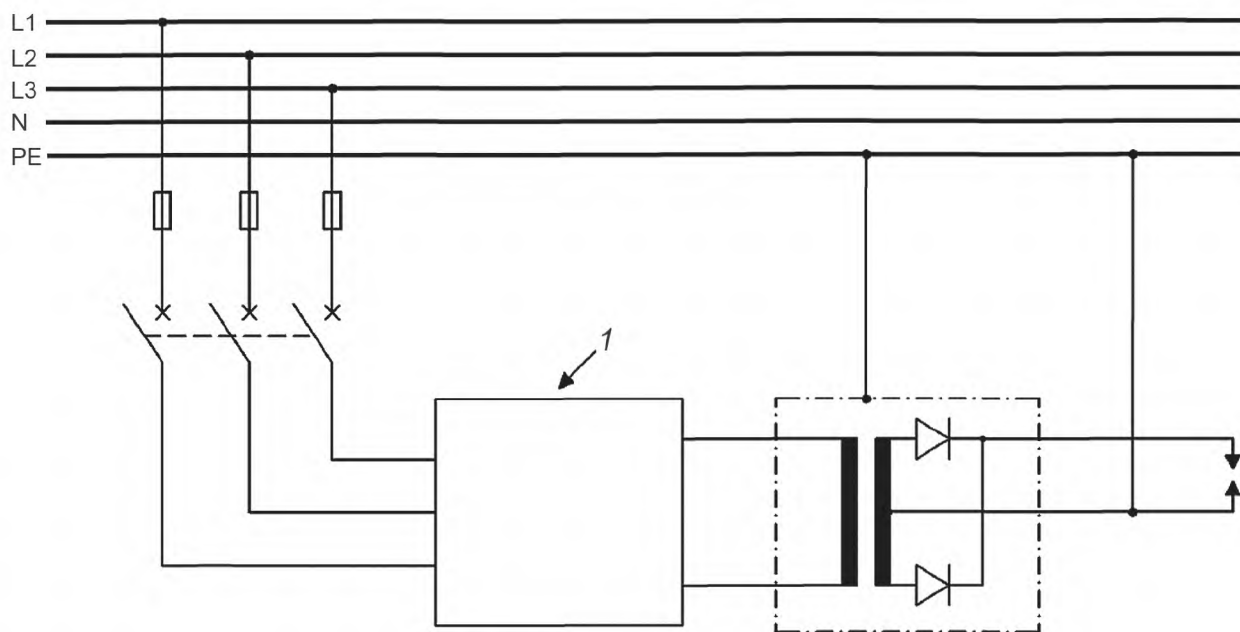


Рисунок 5 — Пример провода защитного заземления, подключенного непосредственно к сварочной цепи (многоочечная сварка, оборудование переменного тока)



1 — преобразователь частоты (инвертер)

Рисунок 6 — Пример провода защитного заземления, подключенного непосредственно к сварочной цепи (оборудование, работающее на средних частотах)

Каждая выходная цепь, включая обмотки, должна быть подключена непосредственно к проводу защитного заземления, как показано на рисунках 4, 5 и 6, если это не вызывает чрезмерных токов циркуляции в проводе заземления.

При появлении избыточной циркуляции токов может быть использована одна из мер, предлагаемых в 6.4.2.5—6.4.2.8.

Соответствие требованиям проверяется путем внешнего осмотра и проверки в работе.

6.4.2.5 Провод защитного заземления подключен через сопротивление

Для ограничения циркулирующих токов каждая выходная цепь, включая обмотки, должна быть постоянно соединена с проводом защитного заземления через сопротивление, как показано на рисунке 7.

Сопротивление должно быть таким, чтобы в случае отказа защитное устройство для входной цепи, предусмотренное при установке, срабатывало в течение времени, указанного в IEC 60364-4-41.

Примечание — Наряду со снижением сварочного тока, циркулирующего в проводе защитного заземления при нормальных условиях, данное сопротивление также способствует уменьшению тока короткого замыкания. В то время как в системах заземления ТТ это сопротивление может быть незначительным, в системах заземления TN дополнительное сопротивление может препятствовать правильной работе защитных устройств от перегрузки по току (т. е. временные характеристики, указанные в IEC 60364-4-41, могут не выдерживаться).

Устройство, содержащее сопротивление в цепи заземления, должно выдерживать тепловые и электрические нагрузки, возникающие во время неисправности перед срабатыванием защитного устройства.

Соответствие требованиям проверяется путем внешнего осмотра и согласно IEC 60364-6.

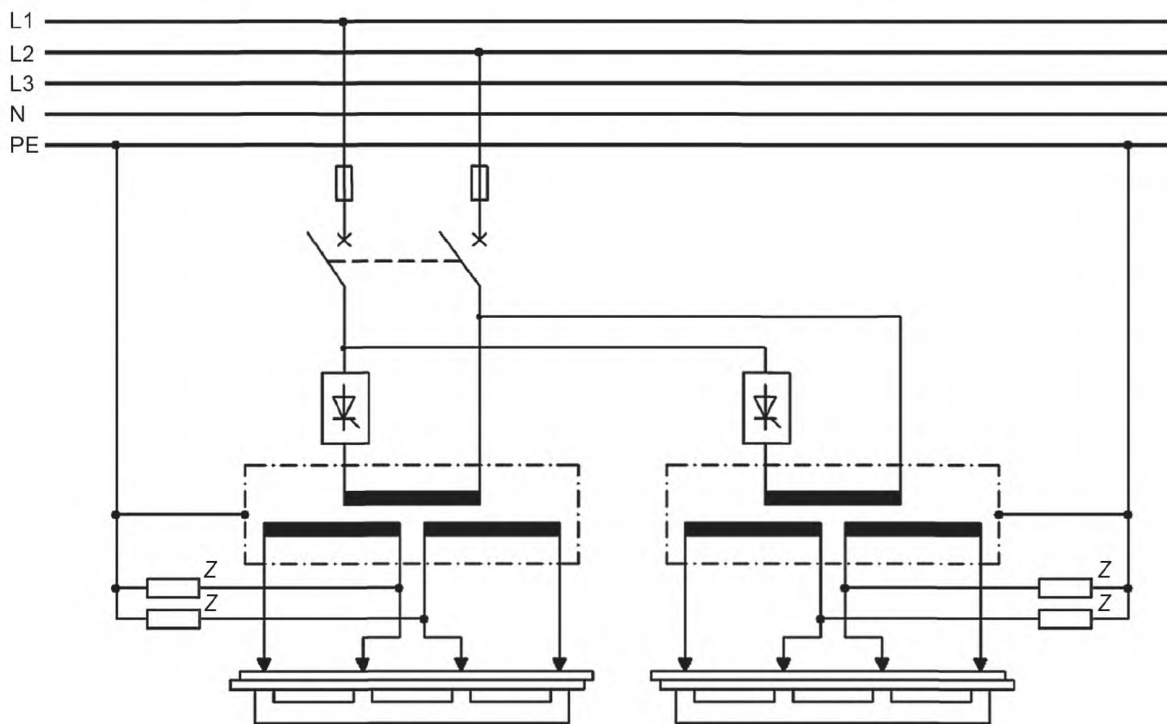


Рисунок 7 — Пример защитного провода, подключенного непосредственно к сварочной цепи через сопротивление

6.4.2.6 Провод защитного заземления подключен через катушку самоиндукции

Для ограничения циркулирующих токов каждая выходная цепь, включая обмотки, должна быть постоянно соединена с проводом защитного заземления через насыщаемую катушку самоиндукции, как показано на рисунке 8 или на рисунке 9.

Полное сопротивление катушки должно быть таким, чтобы в случае отказа защитное устройство входной цепи, предусмотренное при установке, срабатывало в течение времени, указанного в IEC 60364-4-41.

Примечание — Наряду со снижением сварочного тока, циркулирующего в проводе защитного заземления при нормальных условиях, данная катушка также способствует уменьшению тока короткого замыкания. В то время как в системах заземления ТТ это сопротивление может быть незначительным, в системах заземления TN дополнительное сопротивление может препятствовать правильной работе защитных устройств от перегрузки по току (т. е. временные характеристики, указанные в IEC 60364-4-41, могут не выдерживаться).

Устройство, содержащее катушку самоиндукции в цепи заземления, должно выдерживать тепловые и электрические нагрузки, возникающие во время неисправности перед срабатыванием защитного устройства.

Соответствие требованиям проверяется путем внешнего осмотра и согласно IEC 60364-6.

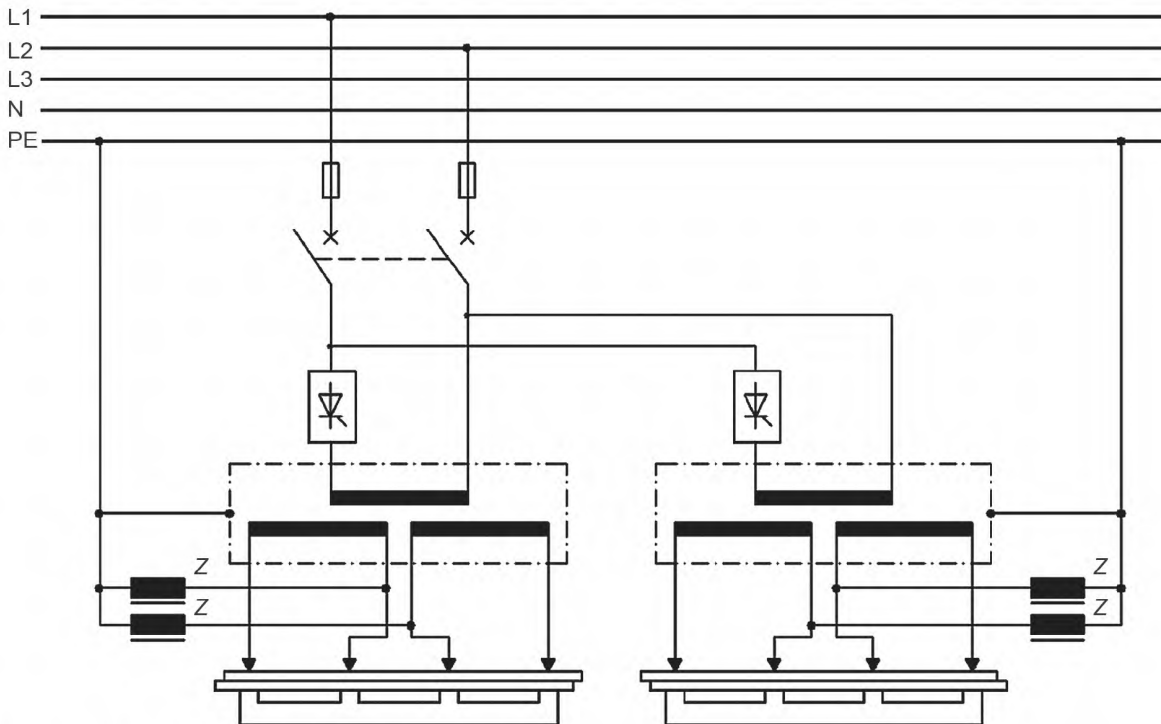


Рисунок 8 — Пример провода защитного заземления, подключенного непосредственно к сварочной цепи через катушку самоиндукции

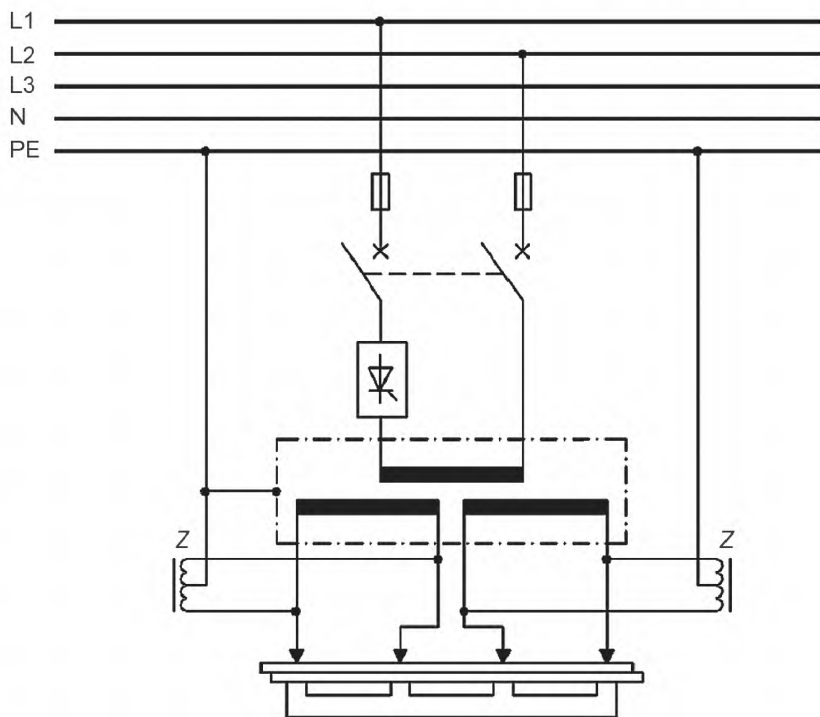


Рисунок 9 — Пример провода защитного заземления, подключенного непосредственно к сварочной цепи через катушку самоиндукции

6.4.2.7 Выключатель короткого замыкания на землю (ВКЗ) с управлением от реле тока

Каждая выходная обмотка должна быть постоянно соединена с проводом защитного заземления непосредственно или с помощью подходящего сопротивления, как показано на рисунке 10 или на рисунке 11. Установленный ВКЗ является неотъемлемой частью оборудования.

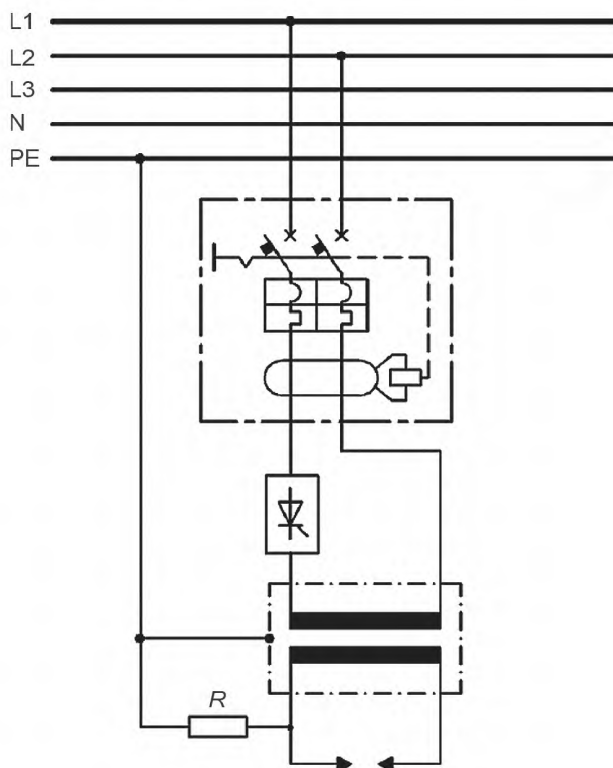
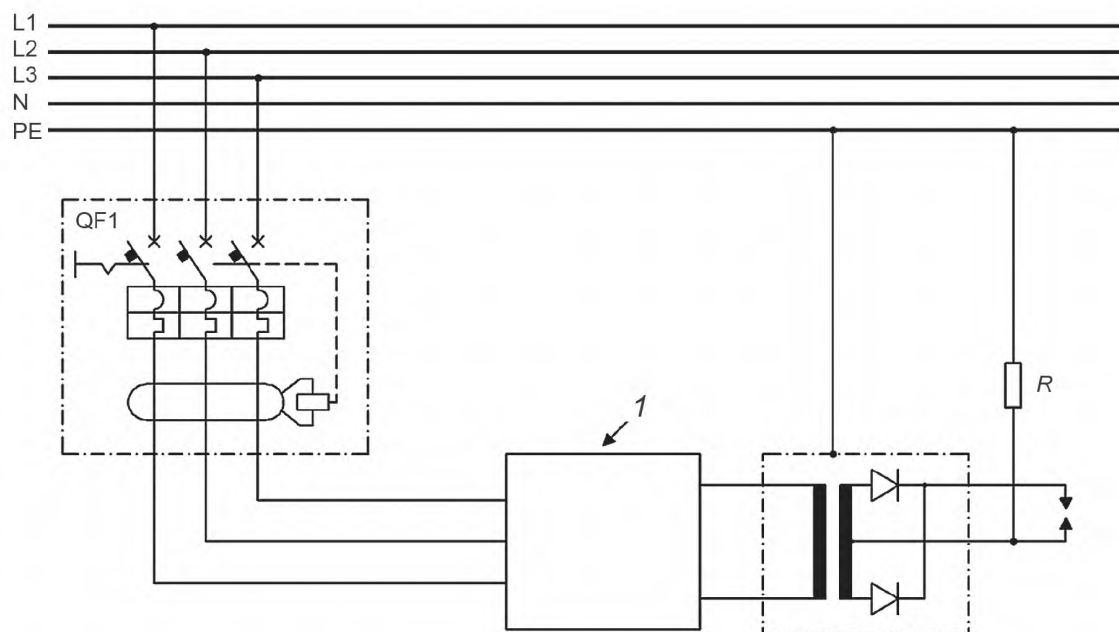


Рисунок 10 — Пример использования выключателя короткого замыкания на землю с управлением от реле тока (оборудование переменного тока)



1 — преобразователь частоты (инвертер)

Рисунок 11 — Пример использования выключателя короткого замыкания на землю с управлением от реле тока (оборудование, работающее на средних частотах)

Выбор типа ВККЗ производится с учетом формы колебаний тока короткого замыкания.

Выбор чувствительности ВККЗ требует согласования с подключением к заземлению; это может быть достигнуто следующими способами:

- предварительное измерение в месте установки;
- поиск в инструкции по эксплуатации максимально допустимого значения сопротивления подключения к заземлению;
- использование ВККЗ высокой чувствительности с максимальным значением тока $I_{\Delta n} = 30$ мА.

Сопротивление должно быть таким, чтобы ВККЗ мог обеспечить работу каждой установки в составе оборудования в течение времени, указанного в IEC 60364-4-41. Сопротивление должно выдерживать тепловые и электрические напряжения, возникающие во время неисправности перед срабатыванием ВККЗ.

Соответствие требованиям проверяется путем внешнего осмотра и проверки в работе.

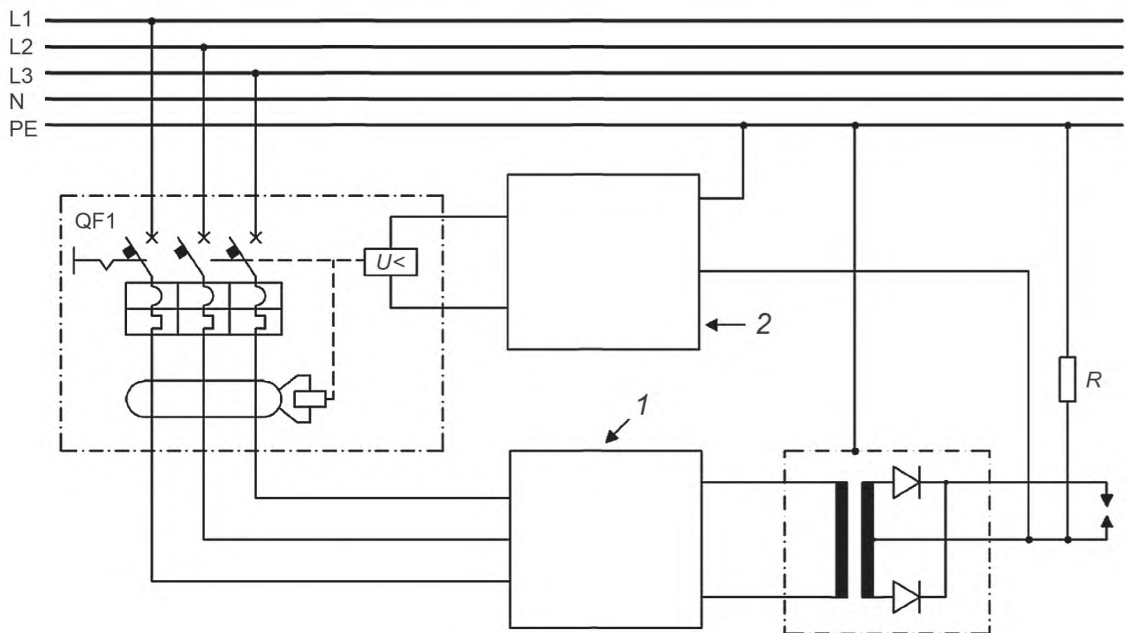
6.4.2.8 Выключатель короткого замыкания на землю с токовым управлением и реле напряжения

Безопасность обеспечивается как выключателем короткого замыкания на землю, так и с помощью реле напряжения (см. рисунок 12). Система пригодна для выпрямительных схем, установленных после вторичной обмотки трансформатора.

Установленное ВККЗ и реле напряжения являются неотъемлемой частью оборудования.

Примечание — Если выпрямители используются во входной цепи, то в случае короткого замыкания может возникнуть элемент постоянного тока. Это можно учитывать при выборе прерывателя тока утечки на землю.

Соответствие требованиям проверяется путем внешнего осмотра и проведения измерений.



1 — преобразователь частоты (инвертер); 2 — реле напряжения

Рисунок 12 — Пример использования выключателя короткого замыкания на землю с токовым управлением и реле напряжения

Выбор типа ВККЗ производится с учетом формы колебаний тока короткого замыкания.

Выбор чувствительности ВККЗ требует согласования с подключением к заземлению; это может быть достигнуто следующими способами:

- предварительное измерение на месте установки;
- поиск в инструкции по эксплуатации максимально допустимого значения сопротивления подключения к заземлению;
- использование ВККЗ высокой чувствительности с максимальным значением тока $I_{\Delta n} = 30$ мА.

Сопротивление должно быть таким, чтобы ВККЗ мог обеспечивать работу каждой установки в составе оборудования в течение времени, указанного в IEC 60364-4-41. Сопротивление должно выдерживать тепловые и электрические нагрузки, возникающие во время замыкания на землю перед срабатыванием ВККЗ.

6.4.2.9 Выключатель короткого замыкания на землю с токовым управлением и защитным реле напряжения

Безопасность обеспечивается как ВККЗ, так и защитным реле напряжения (см. рисунок 13).

Каждая выходная обмотка должна быть постоянно подключена к защитному реле напряжения, как показано на рисунке 13. Необходимо использовать автоматический выключатель, который в случае собственной неисправности переходит в выключенное состояние.

Чтобы реле напряжения было безопасным, оно должно быть снабжено схемой управления, обеспечивающей целостность соединения с отводом от вторичной обмотки, а также гарантией обнаружения возможного замыкания на землю измерительных проводов.

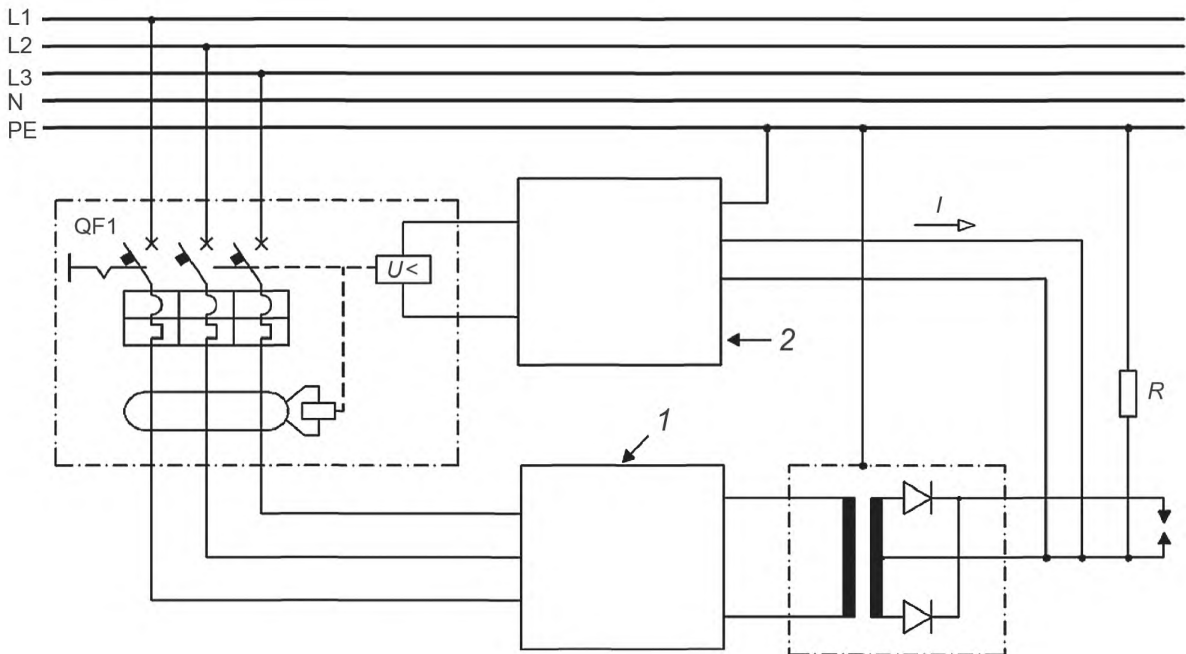
Примечание 1 — Примером схемы управления такого типа является устройство подачи тока в схему измерения, состоящую из двух отдельных измерительных проводов, непрерывно проверяющих целостность схемы измерения. Для обеспечения правильной работы оба измерительных провода должны быть подключены к одному и тому же выходу трансформатора.

Подключение к выходу выпрямленного напряжения не допускается, так как неисправность изоляции трансформатора может привести к повреждению выпрямителя и нарушить правильность работы системы.

Установленный ВККЗ и реле напряжения являются неотъемлемой частью оборудования.

Соответствие требованиям проверяется путем внешнего осмотра и проведения измерений.

Примечание 2 — Если выпрямители установлены непосредственно во входной цепи, то в случае короткого замыкания может возникнуть элемент постоянного тока. Это учитывается при выборе выключателя короткого замыкания на землю.



1 — преобразователь частоты (инвертер); 2 — защитное реле напряжения

Рисунок 13 — Пример использования выключателя короткого замыкания на землю с токовым управлением и защитным реле напряжения

Выбор типа ВККЗ производится с учетом формы колебаний тока короткого замыкания.

Выбор чувствительности ВККЗ требует согласования с подключением к заземлению; это может быть достигнуто следующими способами:

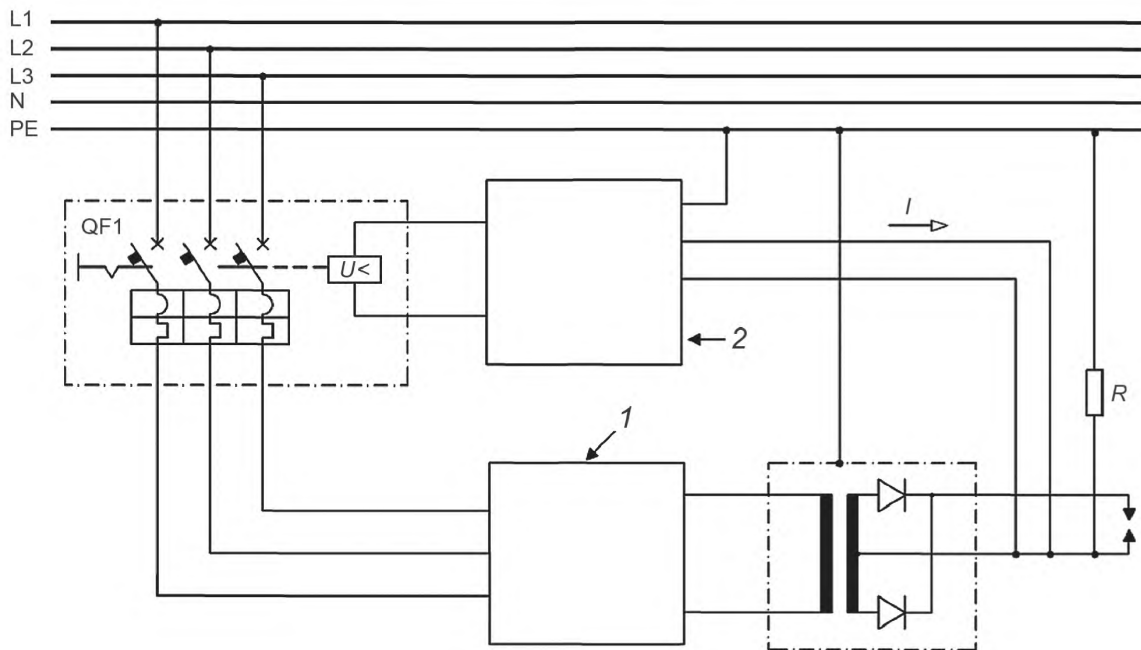
- предварительное измерение на месте установки;
- поиск в инструкции по эксплуатации максимально допустимого значения сопротивления подключения к заземлению;
- использование ВККЗ высокой чувствительности с максимальным значением тока $I_{\Delta n} = 30 \text{ mA}$.

Сопротивление должно быть таким, чтобы ВККЗ мог обеспечивать работу каждой установки в составе оборудования в течение времени, указанного в IEC 60364-4-41. Сопротивление должно выдерживать тепловые и электрические нагрузки, возникающие во время замыкания на землю перед срабатыванием ВККЗ.

6.4.2.10 Защитное реле напряжения

Безопасность обеспечивается с помощью защитного реле напряжения (см. рисунок 14).

Каждая выходная обмотка должна быть постоянно подключена к защитному реле напряжения, как показано на рисунке 14. Необходимо использовать автоматический выключатель, который в случае собственной неисправности переходит в выключенное состояние.



1 — преобразователь частоты (инвертер); 2 — защитное реле напряжения

Рисунок 14 — Пример использования защитного реле напряжения

Чтобы реле напряжения было безопасным, оно должно быть снабжено схемой управления, обеспечивающей целостность соединения с отводом от вторичной обмотки, а также гарантией обнаружения возможного замыкания на землю измерительных проводов.

Примечание — Примером схемы управления такого типа является устройство подачи тока в схему измерения, состоящую из двух отдельных измерительных проводов, непрерывно проверяющих целостность схемы измерения. Для обеспечения правильной работы оба измерительных провода должны быть подключены к одному и тому же выходу трансформатора.

Подключение к выпрямленному выходу не допускается, так как неисправность изоляции трансформатора может привести к повреждению выпрямителя и нарушить правильность работы.

Соответствие требованиям проверяется путем внешнего осмотра и проверки работы.

6.4.2.11 Защитные средства, ограничивающие доступ к сварочному контуру

Доступ к сварочной цепи и другим токопроводящим частям, которые могут находиться в контакте со сварочной цепью, предотвращается с помощью защитных устройств:

- а) которые исключают контакт со сварочной цепью, когда неисправность сварочного трансформатора может стать источником опасности (например, когда части не изолированы от линии питания);
- б) которые разрешают подачу питания на сварочный трансформатор только в случае, если защитные средства полностью готовы к выполнению своих функций.

Изоляция линий питания сварочного трансформатора предусмотрена для всех фаз и реализуется с помощью управляемого контактора или устройств с таким же уровнем обеспечения безопасности.

Схема управления должна быть отказоустойчивой, в результате чего трансформатор отключается и его повторное подключение невозможно.

Примечание 1 — Защитными устройствами являются стационарные ограждения, перемещаемые ограждения с взаимной блокировкой, фотоэлектрические датчики и т. д.

Примечание 2 — Такие защитные средства обычно используются в крупном оборудовании, например в роботизированных установках.

Конструкция должна предусматривать предотвращение возможного контакта со сварочной цепью через свариваемые детали или детали оборудования, которые не обеспечивают достаточную изоляцию сварочной цепи, например за счет эквипотенциального соединения этих деталей.

Соответствие требованиям проверяется путем внешнего осмотра и проверки работы.

6.4.3 Внутренние электрические провода и соединения

Внутренние электрические провода и соединения должны быть закреплены или расположены таким образом, чтобы исключалась возможность их случайного ослабления, при котором может возникнуть электрический контакт:

- а) между входным или каким-либо другим контуром и сварочным контуром, когда величина напряжения на выходе может превысить допустимую величину напряжения без нагрузки;
- б) между сварочным контуром и проводом защитного заземления, корпусом, рамой или сердечником трансформатора (только для случаев, изложенных в 6.4.2.2 и 6.4.2.3).

В местах, где изолированные электрические провода проходят сквозь металлические детали, они должны быть снабжены втулками из изоляционного материала с отверстиями радиусом не менее 1,5 мм и с закругленными краями.

Электрические провода без изоляции должны быть закреплены таким образом, чтобы величина зазора и длина пути утечки тока непосредственно между ними, а также между ними и электропроводящими деталями оставалась неизменной (см. 6.2.2 и 6.2.3).

Электрические провода различных контуров допускается укладывать рядом друг с другом в один и тот же канал (например, в кабельный короб или в систему кабельных каналов) или объединять в один многожильный кабель, при условии что выбранная схема размещения не оказывает негативного влияния на работу соответствующих контуров. Там, где указанные контуры работают при различных величинах напряжения, электрические провода следует отделять друг от друга соответствующими изолирующими перемычками или снабжать изоляцией, выдерживающей самое высокое напряжение, которое может быть в любом из электрических проводов этого же канала.

Соответствие требованиям проверяется путем внешнего осмотра и проведения измерений.

6.4.4 Величина тока прикосновения при возникновении неисправности

Для оборудования класса 1, кроме оборудования с постоянным подключением через усиленный провод защитного заземления в соответствии с IEC 61140, взвешенное значение тока прикосновения в случае обрыва внешнего провода защитного заземления или его отключения не должно превышать:

- 7 мА пикового в случае испытания токопроводящих частей, за которые можно взяться рукой;
- 14,1 мА пикового в случае испытания токопроводящих частей, за которые нельзя взяться рукой.

Соответствие требованиям проверяется с помощью конфигураций, показанных в приложении С, при соблюдении следующих условий:

- 1) оборудование для контактной сварки:
 - изолировано от земли;
 - питание производится максимальным номинальным напряжением;
 - не подключено к защитному заземлению, кроме как через измерительные элементы;
- 2) сварочный контур находится в режиме без нагрузки;
- 3) конденсаторы подавления помех не отсоединены.

6.4.5 Оборудование для контактной сварки постоянного тока, работающее на частоте сети электропитания

Для выпрямителей, подключенных по схеме с отводом от средней точки и двойной «звезды», или мостовых выпрямителей, работающих на частоте 50 или 60 Гц, применимы варианты подключения, указанные в 6.4.2.2—6.4.2.11.

Если используются варианты, указанные в 6.4.2.4—6.4.2.6, то контакт заземления на выходных зажимах должен быть подключен к вторичной обмотке трансформатора.

Если используются варианты, указанные в 6.4.2.7—6.4.2.9, вывод сопротивления на выходных зажимах должен быть подключен к вторичной обмотке трансформатора.

Если используются варианты, указанные в 6.4.2.8—6.4.2.10, контакты реле напряжения на выходных зажимах должны быть напрямую подключены к вторичной обмотке трансформатора.

Подключение измерительного вывода к диодам выпрямителя не допускается, так как пробой изоляции трансформатора может привести к выходу выпрямительных диодов из строя.

6.4.6 Оборудование для контактной сварки постоянного тока, работающее в диапазоне средних частот

Варианты, описанные в 6.4.2.2 и 6.4.2.3, применимы без дополнительных требований.

Если используются варианты, указанные в 6.4.2.4—6.4.2.6, то контакты заземления на выходных зажимах должны быть подключены к вторичной обмотке трансформатора. Кроме того, конструкция должна предусматривать специальные условия, описанные в 6.4.2.1 и приложении F.

Если используются варианты, указанные в 6.4.2.7—6.4.2.9, вывод сопротивления на выходных зажимах должен быть подключен к вторичной обмотке трансформатора. Кроме того, конструкция должна предусматривать специальные условия, описанные в 6.4.2.1 и приложении F.

Если используются варианты, указанные в 6.4.2.8—6.4.2.10, то провод реле напряжения, соединенный с выходным зажимом, должен быть подключен к вторичной обмотке трансформатора. Кроме того, реле напряжения должно соответствовать форме колебаний напряжения на выходе преобразователя частоты.

Подключение измерительного вывода к диодам выпрямителя не допускается, так как пробой изоляции трансформатора может привести к выходу выпрямительных диодов из строя.

6.4.7 Целостность цепи взаимного соединения деталей в защитном контуре

Проверка целостности взаимного соединения деталей в защитном контуре производится путем генерирования тока величиной не менее 10 А с частотой 50 или 60 Гц при помощи источника безопасного сверхнизкого напряжения. Проверки проводятся между зажимом РЕ и соответствующими точками взаимного соединения деталей (эквипотенциальное соединение) в защитном контуре. Время испытания составляет 1 с. Величины напряжения, измеренного между зажимом РЕ и контрольными точками, не должны превышать значений, представленных в таблице 6.

Таблица 6 — Целостность цепи взаимного соединения деталей в защитном контуре

Минимальное эффективное сечение провода защитного заземления в проверяемой линии, мм ²	Максимальное измеренное падение напряжения (значения приведены для испытательного тока 10 А), В
1,0	3,3
1,5	2,6
2,5	1,9
4,0	1,4
> 6,0	1,0

6.5 Дополнительные требования пользователя

В особых случаях может быть предусмотрена защита от неисправностей переключающих устройств во входной цепи. В таких случаях заключается специальное соглашение между производителем и потребителем.

6.6 Напряжение питания

Значение максимального номинального напряжения не должно превышать следующих величин:

- а) $U_{\text{ср.кв.}} = 300$ В между фазой и землей для переносного ручного оборудования контактной сварки со встроенными трансформаторами;
- б) $U_{\text{ср.кв.}} = 1000$ В между фазами для другого оборудования контактной сварки.

Если только в оборудовании не предусмотрены дополнительные средства безопасности, гарантирующие уровень защиты, определяемый настоящим стандартом, например достаточное время реакции и чувствительности ВККЗ.

Соответствие требованиям проверяется путем внешнего осмотра.

6.7 Провода сварочной цепи

Провода сварочной цепи могут быть:

- а) неизолированными, соединенными с подвижными частями (электроды, ролики) с помощью соответствующих гибких проводов (сплетенные провода, провода в виде плоского жгута);
- б) гибкими, которые специально предназначены для такого использования и могут охлаждаться жидкостью (например, в соответствии с ISO 5828, ISO 8205-1 или ISO 8205-2).

7 Требования к нагреву

7.1 Испытание на нагрев

7.1.1 Условия проведения испытания

При размещении измерительных приборов единственным разрешенным способом доступа являются отверстия с защитными крышками, смотровые дверцы или легкосъёмные панели, предусмотренные производителем. Вентиляция зоны проведения испытаний и измерительных приборов не должна препятствовать обеспечению нормальной вентиляции источника сварочного тока или вызывать чрезмерную передачу тепла к нему или забор тепла от него.

Сварочное оборудование проверяется в режиме короткого замыкания в соответствии с ISO 669.

Сварочное оборудование работает при постоянном уровне тока I_{2p} на выходных зажимах в одном из следующих возможных режимов:

- а) с импульсным выходным током, который соответствует максимальному выходному току короткого замыкания I_{2cc} , при коэффициенте заполнения X , который рассчитывается так, чтобы обеспечить соответствие постоянному уровню выходного тока I_{2p} по формуле

$$X = \frac{(I_{2p})^2}{(I_{2cc})^2};$$

- б) с постоянным уровнем выходного тока I_{2p} при коэффициенте заполнения 100 %.

Примечание 1 — Типовое оборудование для контактной сварки работает при пониженном коэффициенте заполнения с высоким выходным током. Некоторое сварочное оборудование (например, шовные сварочные аппараты) предназначено для работы при постоянном уровне выходного тока, поэтому испытание этого оборудования производится именно в таких условиях.

При испытании оборудования с жидкостным охлаждением расход жидкости должен соответствовать данным, указанным в паспортной табличке.

В случае проверки оборудования постоянного тока, работающего в диапазоне средних частот (оборудование на базе инвертора), испытание должно проводиться при следующих рабочих условиях:

- 1) между электродами устанавливается нагрузочный резистор с сопротивлением 100 мкОм. Размеры резистора нагрузки и прилагаемое усилие должны быть такими, как указано в ISO 669;
- 2) регулятор тока сварочного оборудования должен быть установлен на максимальное значение;
- 3) время сварки выбирается в соответствии с реальным режимом работы;
- 4) коэффициент заполнения X , соответствующий постоянному уровню тока I_{2p} с учетом выходного тока оборудования во время испытания I_2 , который измерялся с помощью времени интегрирования, равного длительности импульса, рассчитывается по формуле

$$X = \frac{(I_{2p})^2}{(I_2)^2}.$$

Примечание 2 — На некоторых типах оборудования (шовные сварочные машины) полученный коэффициент заполнения также может быть 100 %.

Примечание 3 — Так как заданная длительность импульса не влияет на результат испытания, она может свободно выбираться в соответствии с требованиями к оборудованию и контрольно-измерительным приборам.

Рекомендуется использовать длительность импульса, характерную для типового режима работы оборудования.

В случае использования оборудования постоянного тока с питанием от трехфазной сети с частотой 50 или 60 Гц испытание должно проводиться при следующих рабочих условиях:

- выходной ток устанавливается на минимальное регулируемое значение, чтобы получить максимальный нагрев трансформаторов и выпрямителей; если в результате выходной ток I_2 ниже, чем постоянный уровень тока I_{2p} , текущая настройка увеличивается до достижения величины постоянного уровня тока I_{2p} ;

- коэффициент заполнения X , соответствующий постоянному уровню тока I_{2p} с учетом выходного тока оборудования во время испытания I_2 , который измерялся с помощью времени интегрирования, равного длительности импульса, рассчитывается по формуле

$$X = \frac{(I_{2p})^2}{(I_2)^2}.$$

Примечание 4 — На некоторых типах оборудования (шовные сварочные аппараты) полученный коэффициент заполнения также может быть 100 %.

Примечание 5 — Так как заданная длительность импульса не влияет на результат испытания, она может свободно выбираться в соответствии с требованиями к оборудованию и контрольно-измерительным приборам.

Рекомендуется использовать длительность импульса, характерную для типового режима работы оборудования.

Примечание 6 — Процедура испытания действительна для оборудования с подключением первичных обмоток трансформаторов как по схеме «треугольник», так и по схеме «звезда».

Если трансформатор был испытан в соответствии с ISO 5826, а тепловая мощность оборудования (постоянный уровень тока I_{2p}) меньше или равна тепловой мощности трансформатора, то тепловое испытание оборудования может проводиться без измерения повышения температуры трансформатора.

7.1.2 Допуски на проверяемые параметры

В течение последних 60 мин проведения испытания на нагрев в соответствии с 7.1.3 необходимо соблюдать следующие допуски:

- выходной ток: + 2 % от соответствующего выходного тока;
- расход охлаждающей жидкости (если применимо): + 5 % от номинального значения;
- напряжение питания: + 5 % от соответствующего номинального напряжения питания.

7.1.3 Начало теплового испытания

При использовании датчика температуры поверхности или встроенного датчика температуры испытание можно начинать без достижения сварочным оборудованием температурного баланса с окружающим воздухом или охлаждающей жидкостью.

Если используется метод измерения сопротивления, то испытание должно начинаться только тогда, когда разность температур между охлаждающей жидкостью на входе и выходе находится в пределах 1 К (в случае сварочного оборудования с жидкостным охлаждением).

Температура охлаждающей жидкости t_1 фиксируется в качестве начальной температуры обмотки, сопротивление которой измеряется.

7.1.4 Продолжительность испытания

Тепловое испытание следует проводить до тех пор, пока скорость повышения температуры не станет превышать 2 К/ч для любого из элементов в течение периода времени не менее 60 мин.

7.2 Измерение температуры

7.2.1 Условия проведения измерений

Температуру следует определять в конце последнего цикла нагрузки следующим образом:

- для обмоток — при помощи датчиков температуры поверхности или встроенных датчиков температуры или путем измерения сопротивления (только входные обмотки);
- для прочих деталей — при помощи датчиков температуры поверхности.

7.2.2 Датчик температуры поверхности

Температура измеряется приложением датчика температуры к открытым поверхностям обмоток или иных деталей в соответствии с условиями, приведенными ниже.

Примечание 1 — Типичными датчиками температуры являются термопары, термометры сопротивления и т. д.

Для измерения температуры обмоток и поверхностей нельзя использовать термометры с шариковой колбой.

Датчики температуры размещают в легкодоступных местах, где вероятность достижения максимальной температуры самая большая. Рекомендуется выявить участки, на которых предполагается максимальный нагрев, путем проведения предварительной проверки.

Примечание 2 — Размер и площадь участков максимального нагрева обмоток зависят от конструкции сварочного оборудования.

Необходимо обеспечить эффективную передачу тепла от точки измерения до датчика температуры, а также защиту последнего от воздействия воздушных потоков и излучений.

7.2.3 Измерение сопротивления

Данный метод применим только для входных обмоток. Величина повышения температуры обмоток определяется путем контроля увеличения их сопротивления и рассчитывается (для медных обмоток) по следующей формуле

$$t_2 - t_a \frac{(235 + t_1)(R_2 - R_1)}{R_1} + (t_1 - t_a),$$

где t_1 — температура обмотки на момент измерения R_1 , °С;

t_2 — температура обмотки, рассчитанная на момент завершения испытания, °С;

t_a — температура окружающей среды (или температура охлаждающей жидкости) на момент завершения испытания, °С;

R_1 — начальное сопротивление обмотки, Ом;

R_2 — сопротивление обмотки на момент завершения испытания, Ом.

В случае использования алюминия число 235 в вышеуказанной формуле меняется на число 225. Температура t_1 должна находиться в пределах ± 3 К относительно температуры окружающей среды.

Регистрация результатов измерений осуществляется посредством следующих действий и без задержек между ними:

- а) остановка потока охлаждения (если применимо);
- б) отключение тока;
- с) регистрация сопротивления R_2 .

7.2.4 Встроенный датчик температуры

Температура измеряется термопарами или иными приборами сопоставимого размера, которые предназначены для измерения температуры, путем их встраивания в детали, подверженные наибольшему нагреву.

При измерении температуры обмоток и катушек термопары прикладываются непосредственно к электрическим проводам. Единственным материалом, отделяющим датчик от металла проводов, является собственная изоляция проводов.

Термопара, прикрепленная к наиболее нагретой точке одного слоя обмотки, считается встроенной.

7.2.5 Определение температуры окружающей среды (t_a)

Температура окружающей среды измеряется как минимум тремя измерительными приборами. Их следует равномерно разместить вокруг сварочного оборудования на высоте, равной приблизительно половине высоты источника сварочного тока, и на расстоянии 1—2 м от его поверхности. Следует обеспечить их защиту от сквозняков и перегрева. Температура окружающей среды принимается равной среднему значению показаний всех приборов.

В случае использования системы принудительного воздушного охлаждения сварочного оборудования измерительные устройства размещают в месте забора воздуха в систему охлаждения. Температура окружающей среды принимается равной среднему значению показаний, полученных с равными временными интервалами в течение последней четверти времени испытания.

7.2.6 Определение температуры охлаждающей жидкости (t_a)

Датчики температуры должны размещаться на патрубке подачи охлаждающей жидкости в сварочное оборудование.

В качестве результата измерений принимается средняя температура, полученная в течение последних 60 мин испытания.

7.2.7 Регистрация температур

По возможности регистрация температур производится и в процессе работы оборудования, и после его останова. Для тех деталей, регистрация температуры которых невозможна при работающем оборудовании, значения температур регистрируются после останова оборудования в соответствии с приведенным ниже описанием.

Если с момента останова оборудования до момента последнего измерения температуры проходит определенное время, в течение которого температура снижается, то для получения максимально точного значения температуры на момент останова применяются соответствующие поправки. Это может быть сделано посредством построения кривой в соответствии с приложением D. Необходимо использовать не менее четырех показаний температуры, полученных в течение 5 мин с момента останова. В случае когда при последовательных измерениях значения температуры растут, следует использовать наибольшую из данных величин.

7.3 Пределы повышения температуры

7.3.1 Обмотки

Повышение температуры обмоток не должно превышать значений, представленных в таблице 7, вне зависимости от того, какой метод измерения температуры используется. Для измерения температуры катушек и обмоток следует применять метод измерения сопротивления или использовать встроенный датчик температуры.

Таблица 7 — Пределы повышения температуры обмоток

Класс изоляции	Максимальная температура	Пределы повышения температуры для обмоток с воздушным охлаждением, К		
		Обмотки		
°C	°C	Датчик температуры поверхности	Измерение сопротивления	Встроенный датчик температуры
105 (A)	150	55	60	65
120 (E)	165	70	75	80
130 (B)	175	75	80	90
155 (F)	190	95	105	115
180 (H)	210	115	125	140
200 (N)	230	130	145	160
220 (R)	250	150	160	180

Примечание 1 — Использование датчика температуры поверхности подразумевает измерение температуры на открытых участках максимального нагрева внешней поверхности обмоток с помощью датчика, который не является встроенным.

Примечание 2 — Как правило, температура на поверхности является самой низкой. Температура, определяемая путем измерения сопротивления, представляет собой усредненную величину температуры той или иной обмотки. Измерение наиболее высокой температуры в обмотках (на участках максимального нагрева) производится с помощью встроенных датчиков температуры.

Примечание 3 — Данные по другим классам изоляции со значениями, превышающими сведения, приведенные в таблице, можно найти в IEC 60085.

Примечание 4 — В случае обмотки с жидкостным охлаждением предел повышения температуры увеличивается на 10 °C.

Даже при соответствии какой-либо детали требованиям из таблицы 7 не допускается нагревать данную деталь до такой температуры, при которой может быть нанесено повреждение соседней детали.

Кроме того, для испытаний при любом цикле нагрузки, за исключением 100 % (коэффициент заполнения), температура, наблюдаемая во время любого полного цикла, не должна выходить за максимально допустимые пределы, указанные в таблице 7.

Соответствие требованиям проверяется путем проведения измерений согласно 7.2.

7.3.2 Внешние поверхности

Ограничение повышения температуры внешней поверхности требуется для того, чтобы избежать риска получения ожогов в результате контакта горячих поверхностей с незащищенной кожей. Поскольку существуют различные условия контакта кожи с различными типами оборудования (или деталями оборудования), в таблице представлены предельные значения для разных типов оборудования.

Примечание 1 — Конструкция ручного оборудования предусматривает, что во время работы его необходимо держать в руках (например, переносные сварочные аппараты). Оборудование с ручным управлением предназначено для перемещения оператором вручную, но оно подвешено с использованием соответствующих устройств (например, подвесные сварочные пистолеты). Стационарное оборудование не предусматривает, что во время работы оператор будет брать за него руками (стандартное стационарное оборудование).

Повышение температуры для наружных поверхностей оборудования, с которыми в процессе работы может произойти контакт, не должно превышать значений, указанных в таблицах 8, 9 и 10.

Примечание 2 — Поверхности автоматического оборудования (например, роботизированного оборудования) могут быть недоступны в процессе работы, но доступны во время техобслуживания. В этом случае, как правило, выполняется оценка дополнительных рисков.

Таблица 8 — Пределы повышения температуры внешних поверхностей ручного оборудования

Внешняя поверхность	Максимальное повышение температуры, К	Порог возгорания для периода контакта ^а , с
Металлические корпуса без покрытия	18	4
Окрашенные металлические корпуса	22	4
Пластмассовые корпуса	36	4
Металлические кнопки без покрытия	20	4
Окрашенные металлические кнопки	24	4
Пластмассовые кнопки	40	4
Металлические ручки	11	60
Пластмассовые ручки	20	60
^а Справочные значения — в соответствии с ISO 13732-1.		

Таблица 9 — Пределы повышения температуры внешних поверхностей оборудования с ручным управлением

Внешняя поверхность	Максимальное повышение температуры, К	Порог возгорания для периода контакта ^а , с
Металлические корпуса без покрытия	29	1
Окрашенные металлические корпуса	39	1
Пластмассовые корпуса	53	1
Металлические кнопки без покрытия	20	4
Окрашенные металлические кнопки	24	4
Пластмассовые кнопки	40	4

Окончание таблицы 9

Внешняя поверхность	Максимальное повышение температуры, К	Порог возгорания для периода контакта ^а , с
Металлические ручки	11	60
Пластмассовые ручки	20	60
^а Справочные значения — в соответствии с ISO 13732-1.		

Таблица 10 — Пределы повышения температуры внешних поверхностей стационарного оборудования

Внешняя поверхность	Максимальное повышение температуры, К	Порог возгорания для периода контакта ^а , с
Металлические корпуса без покрытия	33	0,5
Окрашенные металлические корпуса	45	0,5
Пластмассовые корпуса	59	0,5
Металлические кнопки без покрытия	20	4
Окрашенные металлические кнопки	24	4
Пластмассовые кнопки	40	4
^а Справочные значения — в соответствии с ISO 13732-1.		

Поскольку некоторые типы оборудования состоят из фиксированной части (источник питания) и части, удерживаемой в руках, или части с ручным управлением (сварочный пистолет), каждая часть должна испытываться согласно соответствующей таблице.

Требуемые значения основаны на условиях окружающей среды, указанных в разделе 4. Если между производителем и покупателем согласованы другие условия окружающей среды, то значения должны быть пересмотрены.

Примечание 3 — Максимальное повышение температуры определено для максимальной температуры окружающей среды 40 °С. Например, значения для оборудования, предназначенного для работы при температуре до 45 °С, уменьшаются на 5 К.

Пределы, указанные в таблицах 8, 9 и 10, могут быть превышены для электродов, преднамеренно нагреваемых в качестве составной части работающего изделия.

Пределы, указанные в таблицах 8, 9 и 10, могут быть превышены для поверхностей, которые не являются ручками или кнопками и помечены знаком, приведенным в 7.4.2.

Пределы, указанные в таблицах 8, 9 и 10, могут быть превышены для поверхностей, которые защищены или расположены так, чтобы исключить непреднамеренный контакт с ними во время нормальной работы в соответствии с 7.4.3.

Соответствие требованиям проверяется путем внешнего осмотра и проведения измерений согласно 7.2.

7.3.3 Прочие элементы

Максимальная температура прочих элементов не должна превышать величину их максимальной номинальной температуры согласно соответствующему стандарту. Необходимо учитывать разницу между температурой среды охлаждения элемента и значением его максимальной температуры.

Выпрямительные схемы могут использоваться как в цепи питания, так и в выходной цепи. Температура нагрева элементов выпрямителя во время теплового испытания не должна превышать значений, указанных производителем элементов выпрямителя.

Примечание — Следует обратить внимание на характеристику прерывистого режима работы элементов выпрямителя.

Соответствие требованиям проверяется путем измерения температуры во время теплового испытания.

7.4 Защита от опасных факторов теплового воздействия в режиме штатной эксплуатации (прямой контакт)

7.4.1 Общие положения

Защита от опасных факторов теплового воздействия в режиме штатной эксплуатации должна состоять из одной или нескольких мер, в том числе:

- определение горячих поверхностей;
- теплоизоляция;
- установка барьеров;
- дополнительное охлаждение.

7.4.2 Определение горячих поверхностей

В случае если температура поверхности превышает пределы повышения температуры, приведенные в таблицах 8, 9 и 10, менее чем на 15 К, поверхность должна быть визуальным образом обозначена и помечена как горячая поверхность символом, принятым в IEC 60417-5041:



Если вышеуказанный символ присутствует на оборудовании, производитель должен включить в документацию к оборудованию информацию, касающуюся обязательного применения персональных средств тепловой защиты.

7.4.3 Защита, обеспечиваемая изоляцией или другими барьерами

Если предусмотрены барьеры для предотвращения контакта с горячими поверхностями, они должны иметь достаточную механическую прочность, устойчивость и долговечность для поддержания установленной степени защиты. При этом учитываются все виды воздействий, создаваемых окружающей средой.

7.4.4 Защита, обеспечиваемая дополнительным охлаждением

Если для ограничения температуры поверхности используется дополнительное охлаждение, необходимо предусмотреть средства для удаления источника тепла и прекращения работы оборудования в случае выхода из строя системы охлаждения.

8 Нарушение работоспособности

8.1 Общие требования

Необходимо исключить возможность опасного электрического пробоя оборудования для контактной сварки, а также опасность возникновения пожара в условиях работы, описанных в 8.2—8.4. Указанные испытания проводятся без учета температуры нагрева любой из деталей или времени непрерывной работы оборудования для контактной сварки. Единственным критерием является постоянная безопасность во время работы оборудования для контактной сварки.

Оборудование для контактной сварки, имеющее внутреннюю защиту, например прерыватель цепи или устройство тепловой защиты, соответствует указанному требованию при условии срабатывания устройства защиты до момента возникновения угрозы для безопасности.

Соответствие требованиям проверяется путем проведения следующих испытаний:

- а) начиная с холодного состояния оборудование для контактной сварки запускают в работу согласно 8.2—8.4;
- б) во время испытания оборудование для контактной сварки не должно испускать пламя, расплавленный металл или другие материалы;
- с) по завершении данного испытания оборудование для контактной сварки должно успешно пройти длящееся 5 мин испытание на электрическую прочность диэлектрика согласно 6.2.5, б).

8.2 Испытание в режиме остановки вентилятора

Для проверки на соответствие испытаниям, описанным в разделе 7, оборудование для контактной сварки, работа которого зависит от вентилятора с электроприводом, запускается в работу при номинальном напряжении питания на 4 ч, в течение которых электродвигатель вентилятора останавливается или отключается в режиме выходной мощности, описанном в 7.1.

Примечание — Цель данного испытания состоит в проверке работы оборудования при остановленном вентиляторе. Вентилятор может быть заблокирован механически или отключен.

8.3 Неисправность системы охлаждения

Для проверки на соответствие испытаниям, описанным в разделе 7, оборудование для контактной сварки, работа которого зависит от системы жидкостного охлаждения, запускается в работу при номинальном напряжении питания на 30 мин при отключенной системе охлаждения в режиме выходной мощности, описанном в 7.1.

8.4 Испытание на перегрузку

Оборудование контактной сварки запускается в работу при токе, в 1,2 раза превышающем значение теплового тока, в соответствии с 7.1.1.

Испытание проводится:

- а) до момента срабатывания тепловой защиты оборудования или в течение не более 4 ч (для оборудования с тепловой защитой);
- б) в течение не более 4 ч (для оборудования без тепловой защиты).

9 Меры защиты, принимаемые против механических опасностей

9.1 Общие положения

В зависимости от характера технологического процесса такие параметры, как форма и размер электродов для контактной сварки, контактирующих с обрабатываемой деталью, усилие на электроде, скорость подачи и перемещения, значительно отличаются для различных случаев применения. Это также относится и к системе поддержки электрода и связанной с ней оснастки.

Поэтому в настоящем стандарте невозможно дать подробное описание мер защиты, но необходимо указать все опасности, связанные с механическими рисками. Чтобы отвечать требованиям настоящего стандарта, оборудование должно соответствовать анализу рисков и минимальным требованиям, установленным в настоящем стандарте.

Оборудование, где движением электрода управляют вручную, не требует анализа рисков. Данное оборудование представляет собой:

- машины для стыковой сварки с ручным управлением;
- сварочные машины с механическим приводом и радиальным ходом консоли;
- сварочные пистолеты с ручным управлением.

9.2 Анализ рисков

9.2.1 Общие положения

Процедуры, описанные в ISO 12100, предназначены для определения опасностей и оценки рисков в течение соответствующих этапов жизненного цикла оборудования для контактной сварки, а также для исключения опасностей или значительного снижения рисков.

В то время как одно оборудование готово к использованию сразу же после поставки, а другое оборудование требует дальнейшей адаптации к выполняемой работе со стороны заказчика или конечного пользователя, требования, предъявляемые к анализу рисков, будут отличаться в зависимости от конкретной ситуации.

9.2.2 Оборудование, готовое к использованию сразу же после поставки

Если сварочное оборудование допускает несколько вариантов применения в зависимости от сменных инструментов, а эти инструменты поставляются производителем вместе с оборудованием, то такое оборудование считается готовым к использованию.

Производитель сам проводит анализ рисков и включает в руководство по эксплуатации раздел с правилами безопасной эксплуатации оборудования.

Пользователь должен эксплуатировать оборудование в соответствии с инструкциями производителя.

9.2.3 Оборудование, не готовое к использованию на момент поставки

Если сварочное оборудование допускает несколько вариантов применения в зависимости от сменных инструментов, не предусмотренных заводом — производителем оборудования (например, оборудование рельефной сварки), производитель должен провести анализ рисков при всех более или менее ожидаемых условиях в случае использования инструментов, установленных на оборудовании, и мер защиты, предусмотренных производителем (например, устройство безопасности с кнопками для двух рук, разъемы для подключения светового защитного ограждения), и предусмотреть следующее:

- указать основные характеристики инструментов, которые могут быть установлены на аппаратуру (например, максимальная масса или требования к размерам);
- включить в руководство по эксплуатации правила безопасной работы с оборудованием;
- включить в руководство по эксплуатации требование о выполнении дополнительного анализа рисков оборудования, оснащенного сменным инструментом.

Риски, создаваемые инструментами, конструкцию которых разрабатывал пользователь, должны сопровождаться анализом рисков и мерами защиты, также разработанными пользователем.

9.2.4 Оборудование, не готовое к использованию и предназначенное для включения в состав более сложного оборудования

В случае когда оборудование не готово к использованию и предназначено для включения в состав другого, более сложного, оборудования, производитель должен выполнить ограниченный анализ рисков и предоставить сборщику (производителю оборудования, в состав которого включен данный элемент) информацию о том, какие факторы риска установлены и какие меры необходимо принять для противодействия этим рискам (например, категории связанных цепей управления, перечень уже исключенных возможных опасностей).

Выполнение анализа рисков является задачей предприятия-сборщика.

Примечание — Примерами такого оборудования служат роботизированные пистолеты, сварочные группы с контуром управления или без него, оборудование, аналогичное полностью собранному, но без устройств запуска цикла.

9.3 Меры защиты

9.3.1 Минимальные меры защиты

Все оборудование должно обладать как минимум следующими функциональными элементами:

- a) устройство аварийной остановки; исключение:
 - машины, в которых устройство аварийной остановки не снижает риск или потому, что не может сократить время остановки, или потому, что не применяет специальные меры, необходимые для предотвращения риска;
 - ручные переносные аппараты и машины с ручным управлением;
 - оборудование, предназначенное для включения в состав более сложного оборудования, снабженное соединительным разъемом или информацией о том, как реализовать функцию подключения;
- b) устройство предотвращения перезапуска в случае сбоя питания и аварийной остановки; это не относится к оборудованию, предназначенному для включения в состав более сложного оборудования;
- c) защита в случае отказа пневматической/гидравлической системы, которая может создать механическую опасность.

9.3.2 Дополнительные меры

Должны быть подготовлены производителем или заказчиком в соответствии с комплектом поставки и предполагаемым вариантом использования, где это применимо, следующие меры и средства:

- средства для освобождения частей или людей, захваченных механизмами;
- только для оборудования для рельефной сварки: механический стопор для подвижной системы электродов с массой более 5 кг или другая система, имеющая тот же уровень безопасности (необходимо для безопасного обслуживания или смены инструментов);
- устройства для изолирования каждого источника энергии (электрической, пневматической, гидравлической); должен рассматриваться риск, связанный с эксплуатацией этих устройств (т. е. эффекты накопленной энергии);
- проектирование по категориям систем управления на основе результатов анализа рисков;
- любые другие средства защиты, которые считаются необходимыми и целесообразными (см. приложение E).

Ответственность по реализации — в соответствии с 9.2.

9.4 Соответствие элементов требованиям

Элементы, которые в случае неисправности могут создавать угрозу безопасности, должны отвечать требованиям настоящего стандарта или требованиям соответствующих IEC/ISO.

Уровень исполнения, соответствующий опасности, выбирается согласно ISO 13849-1.

Примечание 1 — Стандарт IEC распространяется на тот или иной элемент только при условии, что рассматриваемый элемент относится к области применения настоящего стандарта.

Рекомендуется следующий порядок проведения анализа и испытаний элементов:

а) элемент, сертифицированный органом, который проводил испытания на соответствие требованиям стандарта, согласованного с соответствующим стандартом IEC, распространяющимся на данный элемент, должен проходить проверку на правильность применения и использоваться в соответствии с паспортной характеристикой данного элемента. Элемент, являющийся составной частью оборудования, подлежит испытаниям, предусмотренным в настоящем стандарте, за исключением тех испытаний, которые проводятся в рамках стандарта IEC, распространяющегося на данный элемент;

б) если элемент не сертифицирован на соответствие распространяющемуся на него стандарту, как было указано выше, то он должен проходить проверку на правильность применения и эксплуатироваться в соответствии с паспортными данными. Он должен подвергаться испытаниям, требуемым по условиям настоящего стандарта, как часть оборудования, а также испытаниям, предусмотренным в стандарте на данный элемент, в условиях реальных процессов, происходящих в оборудовании.

Примечание 2 — Испытание на соответствие стандарту, распространяющемуся на данный элемент, проводится отдельно. Количество испытательных образцов равно тому количеству, которое требуется по условиям стандарта на данный элемент;

с) при отсутствии соответствующего стандарта на элемент или в случае, когда элементы используются в контурах не в соответствии со своими заданными паспортными данными, элементы подлежат испытаниям в условиях реальных процессов, происходящих в оборудовании. Количество испытательных образцов равно тому количеству, которое требуется по условиям стандарта на данный элемент.

9.5 Запуск оборудования с ручным управлением

Запуск оборудования для контактной сварки должен производиться только путем сознательного приведения в действие устройства, предназначенного для этой цели. Если обрабатываемое изделие слишком велико, чтобы оператор мог дотянуться до рабочей зоны электрода рукой, или оно удерживается обеими руками, или оператор должен использовать обе руки, чтобы держать или эксплуатировать оборудование, цикл сварки может запускаться с помощью:

- ножной педали;
- кнопки, нажимаемой одной рукой, или аналогичного устройства.

Если нет возможности держать или подавать заготовку без какого-либо риска, необходимо обеспечить подходящие средства защиты в соответствии с характером выполняемой работы. Примерами защиты являются:

- установка расстояния между электродами на минимум (5—10 мм);
- подвижные или неподвижные защитные приспособления (например, решетки или экраны);
- бесконтактные предохранительные устройства (например, фотоэлектрические); такое устройство может также запускать цикл сварки;
- датчик присутствия контактного типа.

При невозможности использования защитных средств цикл должен запускаться с помощью одновременно нажимаемых кнопок.

При наличии в оборудовании нескольких органов управления запуском операторы могут создавать опасность друг для друга. Чтобы исключить такие опасности, на оборудовании необходимо установить дополнительные устройства (например, пусковые устройства или селекторы, позволяющие в один момент времени задействовать только одну часть пускового механизма).

10 Инструкции и маркировка

10.1 Инструкции

Каждое устройство для контактной сварки должно поставляться в комплекте с инструкциями следующего содержания (если применимо):

- а) общее описание;
- б) инструкции по подъему и помещению на хранение, например с помощью вилочного погрузчика или крана;
- в) методы выполнения погрузочно-разгрузочных работ и необходимые меры предосторожности;
- г) расшифровка всех видов обозначений, маркировки и графических символов;
- д) информация по выбору и подключению к сети питания (например, подходящий класс системы заземления TT/TN/IT, предохранители, автоматический выключатель и/или ВККЗ);
- е) указания по применению, относящиеся к оборудованию для контактной сварки (например, требования к охлаждению, расположению, устройству управления, индикаторам);
- ж) производительность сварки, механические характеристики, ограничения, накладываемые на рабочий цикл, и пояснения, касающиеся защиты от перегрева;
- з) ограничения на применение (например, условия окружающей среды);
- и) основные правила защиты операторов и персонала от опасностей, характерных для рабочей зоны (таких как дым, газы, шум, горячий металл, искры и ЭМП);
- к) техническое обслуживание (инструкции по профилактическому и плановому ТО);
- л) точная принципиальная схема с перечнем важных деталей;
- м) информация о вспомогательных выходах электропитания (например, розетки для подключения освещения или электрических инструментов);
- н) установка и ввод в эксплуатацию;
- о) информация о том, что инструкции производителя описывают оборудование в состоянии на момент его поставки, а также о необходимости проведения анализа рисков по ответственности пользователя, если он не соблюдает требования, изложенные в инструкции производителя.

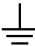
Допускается также внесение прочей полезной информации, такой как класс изоляции, степень загрязнения, эффективность, степень защиты корпуса и т. д.

Соответствие требованиям проверяется путем ознакомления с инструкциями.

10.2 Маркировка

Оборудование для контактной сварки должно иметь четкую маркировку, как определено в ISO 669 (паспортная табличка).

10.3 Маркировка зажимов

Клемма внешнего провода защитного заземления должна быть отмечена символом  (IEC 60417-5019).

По желанию можно добавить:

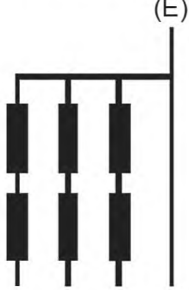
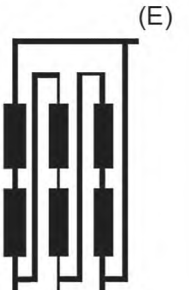


- а) буквы PE;
- б) двухцветную маркировку: зеленый и желтый.

Кроме того, зажимы трехфазного оборудования должны иметь четкую маркировку в соответствии с IEC 60445 или иными стандартами, распространяющимися на данные элементы. Оознавательная маркировка, выполненная в виде условных обозначений, должна быть представлена на соответствующем зажиме или рядом с ним.

Соответствие требованиям проверяется путем внешнего осмотра.

Приложение А
(справочное)

Номинальное напряжение сетей электропитания

Напряжение «фаза — нейтраль», рассчитанное на основе номинальных напряжений переменного или постоянного тока	Номинальное напряжение			
	Трёхфазные четырёхпроводные системы с заземленной нейтралью 	Трёхфазные трехпроводные системы с заземлением или без него 	Однофазные двухпроводные системы переменного или постоянного тока 	Однофазные трехпроводные системы переменного или постоянного тока 
V	V	V	V	V
50	—	—	12,5 24 25 30 42 48	30—60
100	66/115	66	60	
150	120/208 ^a , 127/220	115, 120, 127	100 ^b , 110, 120	100—200 ^b , 110—220, 120—240
300	220/380, 230/400, 240/415, 260/440, 277/480	200 ^b , 220, 230, 240, 260, 277	220	220—440
600	347/600, 380/660, 400/690, 417/720, 480/ 30	347, 380, 400, 415, 440, 480, 500, 577, 600	480	480—960
1000	—	660, 690, 720, 830, 1000	1000	—

Примечание 1 — Значения взяты из таблицы В.2 IEC 60664-1:2007.
Примечание 2 — Буква «E» означает «заземленный».

^a Применяется в Соединенных Штатах Америки и Канаде.
^b Применяется в Японии.

**Приложение В
(обязательное)**

Конструкция зажимов цепи электропитания

В.1 Размер зажимов

Зажимы должны иметь размеры, соответствующие максимальному постоянному входному току I_{1p} . При этом должна быть предусмотрена возможность подсоединения гибких электрических проводов сечением, указанным в таблице В.1. Указанные значения соответствуют проволоке, рассчитанной для работы при температуре 60 °С.

Т а б л и ц а В.1 — Диапазон размеров электрических проводов, подходящих для зажимов контура питания

Постоянный уровень тока на входе, А	Пределы площади поперечного сечения электрического провода, мм ²
10	от 1,5 до 2,5
16	от 1,5 до 4
25	от 2,5 до 6
35	от 4 до 10
50	от 6 до 16
63	от 10 до 25
80	от 16 до 35
100	от 25 до 50
125	от 35 до 70
160	от 50 до 95
200	от 70 до 120
250	от 95 до 150
315	от 120 до 240
400	от 150 до 300

Применение других размеров сечения допускается при условии указания производителем в инструкциях типа и размера используемой проволоки.

Соответствие требованиям проверяется путем проведения расчетов и измерений.

В.2 Расстояния между зажимами контура питания

Зажимы должны быть спроектированы следующим образом.

Расстояние между зажимами питания не должно быть меньше значений, указанных в таблице В.2. Изолирующие перемычки или средства для крепления всех жил многожильного провода (например, прижимные соединители) должны препятствовать контакту жил многожильного провода или наконечников с теми жилами многожильного провода или наконечниками, которые подсоединены к соседним зажимам, а также должны обеспечивать сохранение заданного расстояния.

Т а б л и ц а В.2 — Расстояния между зажимами контура питания

Диапазон напряжения $U_{ср. кв.}$, В	Минимальное расстояние между деталями, находящимися под напряжением, мм	
	С изолирующей перемычкой	Без изолирующей перемычки
до 150	6,3	12,5
от 151 до 300		
от 301 до 600	9,5	25
от 601 до 1000		

Зазоры, представленные в таблице 1, допускается использовать в том случае, когда изолирующие перемычки служат для разделения изоляции проводов контура питания друг от друга и предотвращают уменьшение зазора жилами многожильного провода.

Соответствие требованиям проверяется путем измерения расстояний, как указано в IEC 60664-1.

В.3 Подключение к зажимам

Подключение к зажимам производится при помощи винтов, гаек и аналогичных средств.

Нельзя использовать винты или гайки зажимов для крепления других деталей или подсоединения других электрических проводов.

Соответствие требованиям проверяется путем внешнего осмотра.

В.4 Конструкция зажимов

Электрические провода или их наконечники должны быть зажаты между металлическими деталями, при этом возможность их высвобождения в процессе затяжки зажимов должна отсутствовать.

Нельзя полагаться на силу трения между монтажными поверхностями деталей, находящихся под напряжением, для исключения их проворачивания. Рекомендуется использовать подходящую стопорную шайбу. Выводы или шины электропитания, которые закрепляются иным способом, не требуют использования стопорной шайбы.

Нельзя применять токонесущие детали из углеродистой или плакированной стали или железа.

Соответствие требованиям проверяется путем внешнего осмотра и временного подсоединения электрических проводов с заданной минимальной и максимальной площадью поперечного сечения.

В.5 Крепление зажимов

Зажимы должны быть надежно закреплены таким образом, чтобы отсутствовала возможность их отсоединения при затяжке или ослаблении крепежа. Кроме того, если единственным способом для предотвращения проворачивания или смещения зажимов на опорной поверхности служит трение, то сокращение расстояний при смещении или проворачивании не должно превышать значений, указанных в таблице В.2. Проворачивание прижимного соединителя зажима допускается при условии, что при повороте зажимов на 30° в направлении друг к другу или в направлении других неизолированных деталей противоположной полярности, или в направлении заземленных металлических деталей не образуются расстояния с размерами меньше указанных.

Соответствие требованиям проверяется путем внешнего осмотра, а также посредством затягивания и ослабления 10 раз зажимов, удерживающих электрический провод с максимальной заданной площадью поперечного сечения.

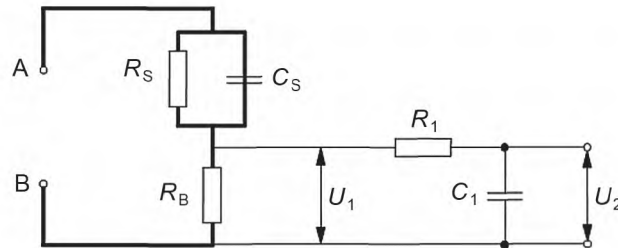
Испытание необходимо выполнить повторно с использованием электрического провода с минимальной заданной площадью поперечного сечения.

**Приложение С
(обязательное)**

Измерение тока прикосновения при возникновении неисправности

Для измерения тока прикосновения в состоянии неисправности следует использовать соответствующий прибор и измерительную схему, приведенную на рисунке С.1, а также подходящую конфигурацию питания, показанную на рисунках С.2 и С.3.

Испытание должно выполняться специалистом. Для проведения данного испытания защитный провод заземления отключают.



A, B — контрольные клеммы; $C_S = 0,22$ мкФ; $R_S = 1500$ Ом; $R_1 = 10\,000$ Ом; $R_B = 500$ Ом; $C_1 = 0,022$ мкФ;
 U_1 — ср. кв. напряжение; U_2 — амплитудное напряжение

$$\text{взвешенное значение тока прикосновения (восприятие/реакция)} = \frac{U_2}{500} \text{ (пиковое значение)}$$

Рисунок С.1 — Схема измерения взвешенного значения тока прикосновения

Для трехфазного оборудования ток прикосновения в состоянии неисправности измеряется с помощью переключателей I и L в замкнутом положении и переключателя L в разомкнутом положении. Измерение повторяют, размыкая каждый из переключателей I и L по очереди, при этом другие переключатели остаются замкнутыми, за исключением переключателя L. Для однофазного оборудования измерения аналогичны, за исключением того, что они должны быть повторены для каждого положения переключателя полярности L. Схемы для измерения тока прикосновения с переключателями показаны на рисунках С.2 и С.3.

Производитель должен указать конфигурацию питания (TN, TT, «звезда» IT и т. д.), к которой его оборудование будет подключаться при работе на месте эксплуатации. Тестируемое оборудование должно быть испытано в указанных конфигурациях или в конфигурации для наихудшего случая.

Применение разделительного трансформатора (Т) не обязательно. Когда оборудование не используется, должны быть приняты меры предосторожности для защиты оператора от любого опасного напряжения на корпусе и других доступных проводящих частях.

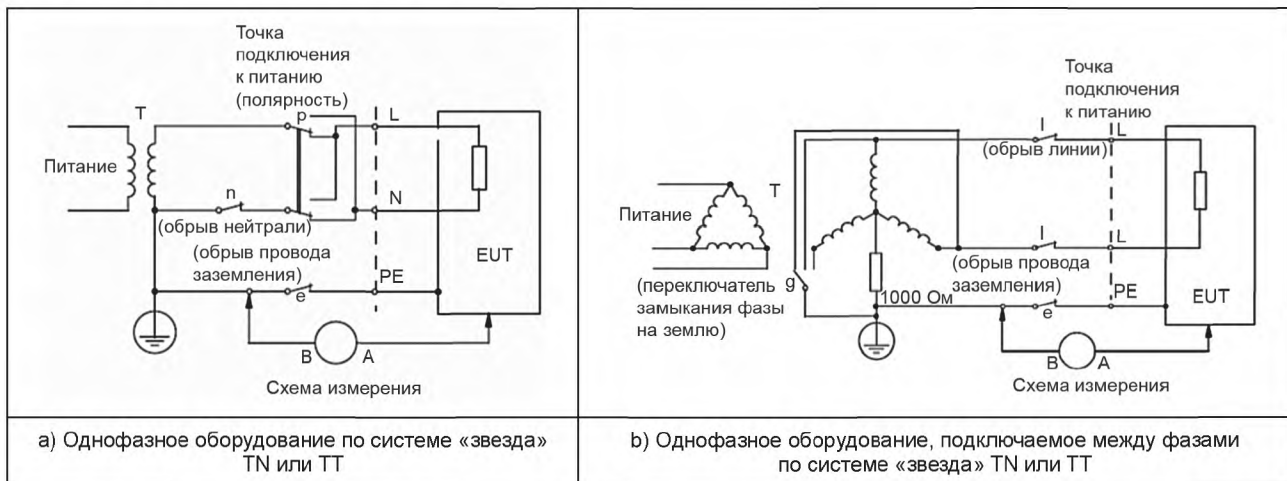


Рисунок С.2, лист 1 — Схема измерения тока прикосновения в режиме неисправности при рабочей температуре для однофазного подключения оборудования, за исключением оборудования класса II

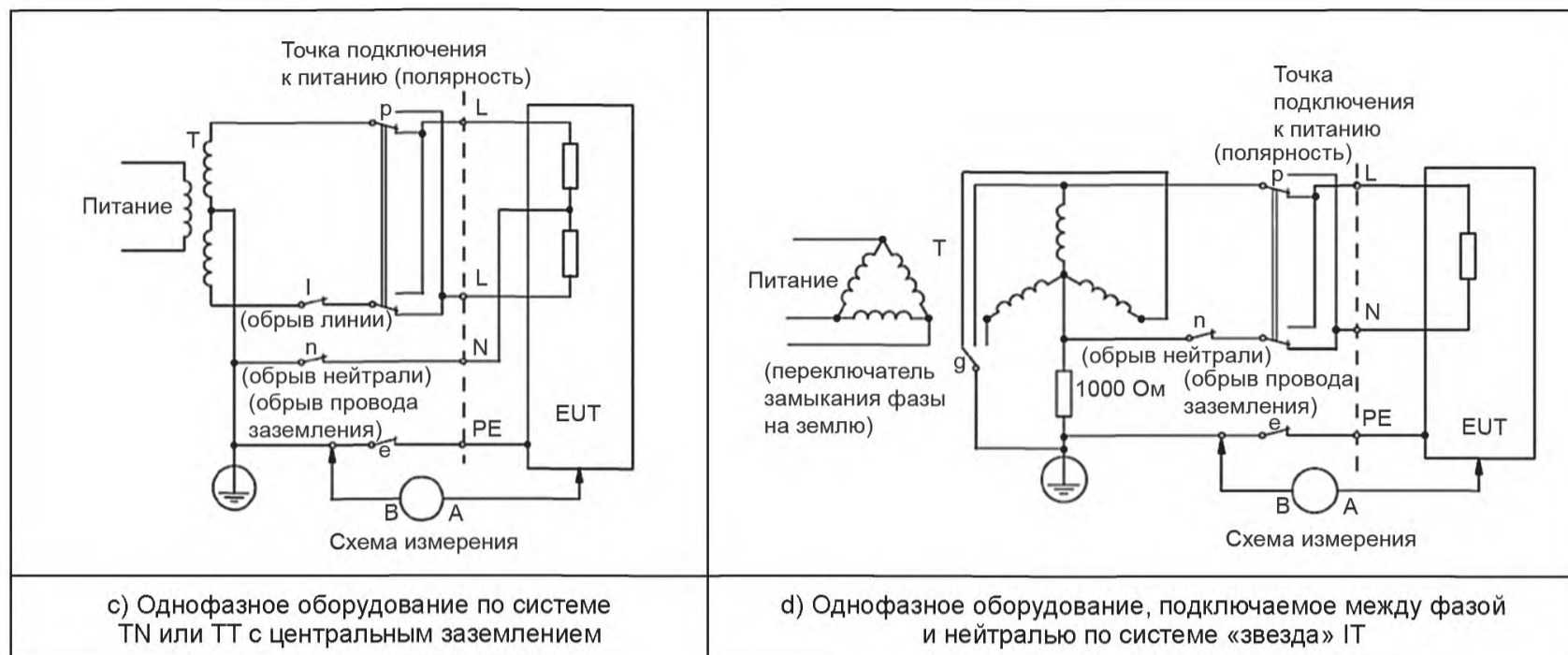


Рисунок С.2 — Лист 2

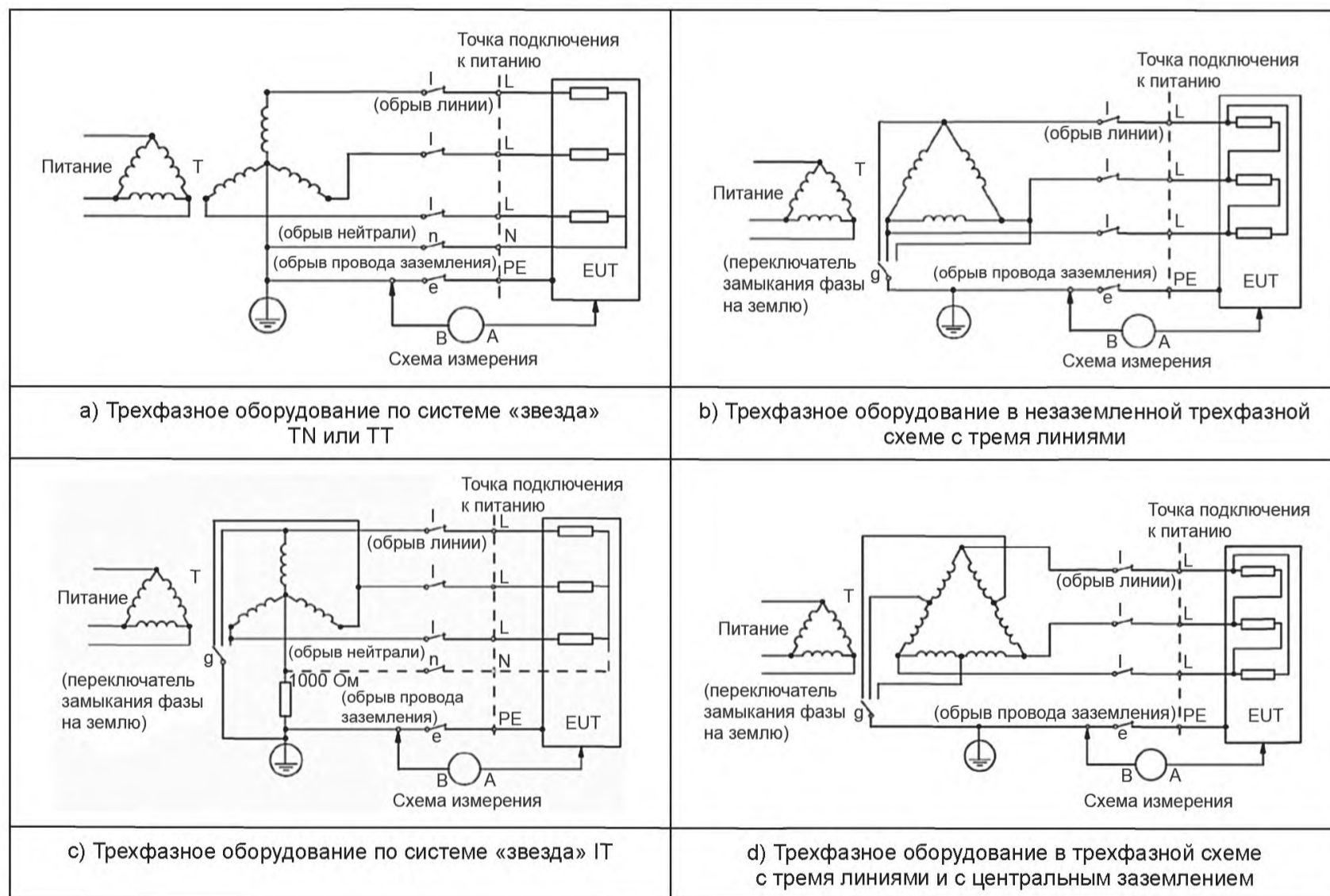


Рисунок С.3 — Схема измерения тока прикосновения в режиме неисправности при рабочей температуре для трехфазной четырехпроводной схемы соединения оборудования, за исключением оборудования класса II

Приложение D (справочное)

Экстраполяция температуры ко времени останова

Если отсутствует возможность регистрации температуры в момент останова, то для расчета указанной температуры необходимо применить экстраполяцию. Экстраполяция выполняется следующим образом:

- a) отмечается время, когда наступил момент останова;
- b) производится последовательное измерение показаний температуры, каждый раз с регистрацией времени, прошедшего с момента останова;
- c) для экстраполяции температуры в каждой точке берутся не менее четырех показаний;
- d) показания наносятся на график, построенный на логарифмической/миллиметровой бумаге, так, чтобы значения температуры располагались напротив логарифмической шкалы, а значения времени с момента останова располагались напротив линейной шкалы. Прямая линия, идущая до $t = 0$, показывает экстраполированную температуру в момент останова.

Альтернативный метод.

Альтернативой графическому расчету является математический регрессионный анализ. При выборе линейной регрессии используются логарифмы величин температуры с линейными значениями времени считывания с момента останова. Регрессионный анализ проводится для времени $t = 0$ с использованием антилогарифма для расчета фактической температуры.

Приложение E (справочное)

Пример анализа рисков и требования к уровню безопасности

E.1 Общие положения

В настоящем приложении описываются возможные механические опасности, которые могут возникнуть при работе на оборудовании для контактной сварки. Факторы опасности меняются в зависимости от типа оборудования. Факторы опасности оцениваются на основе ISO 14121-1 и ISO 13849-1, а также на примерах, приведенных для принимаемых мер защиты. Эти меры следует рассматривать в качестве одного из ряда возможных решений.

Опасности воздействия искр и брызг металла в настоящем приложении не рассматриваются.

E.2 Контролируемые опасности

Контролируются следующие опасности оборудования для контактной сварки:

- a) зажатие частей тела между электродами или сварочными роликами;
- b) зажатие частей тела между верхней и нижней плитой;
- c) зажатие инструментов в результате их случайного падения с верхней плиты или зажимного устройства;
- d) зажатие между обрабатываемой деталью и зажимным устройством;
- e) зажатие при отводе сварочных роликов.

E.3 Общие меры защиты

Принимаются следующие общие меры:

- a) снижение скорости смыкания или зажима (например, 10 мм/с);
- b) уменьшение зазора между инструментами, электродами или прижимными устройствами;
- c) уменьшение усилия до тех пор, пока зазор не уменьшится до такой степени, когда ни одна часть тела не сможет войти в него (т. е. 6 мм между обрабатываемой деталью и зажимным устройством);
- d) необходимо держать сварочный пистолет или заготовку обеими руками.

E.4 Типичные опасности в зависимости от типа оборудования

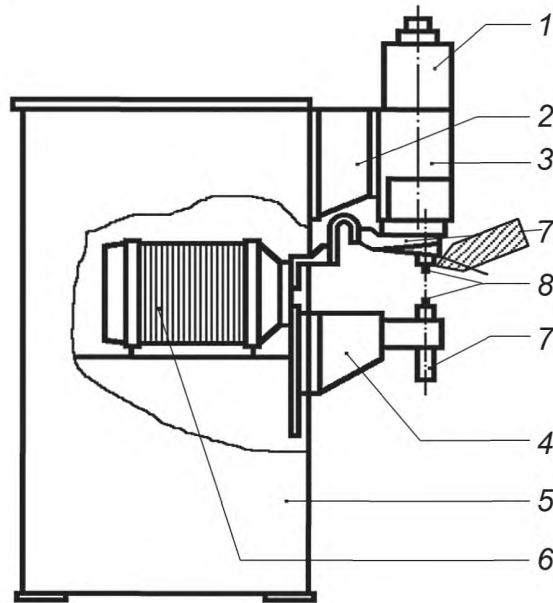
E.4.1 Общие положения

Опасные зоны обозначены стрелкой (см. рисунки E.1—E.5). Элементы сварочной машины обозначены соответствующими номерами. Перечень элементов см. в таблице ниже.

1	Привод усилия сжатия	6	Трансформатор	11	Сварочный ролик
2	Верхняя штанга	7	Электрододержатель	12	Рукоятка
3	Сварочная головка	8	Электрод	13	Защита от зажима пальцев
4	Нижняя штанга	9	Плита	14	Направляющая защитная планка
5	Корпус	10	Привод ролика		

Е.4.2 Точечная сварка

Е.4.2.1 Точечная машина



Примечание — Элементы, соответствующие номерам на рисунке, перечислены в Е.4.1.

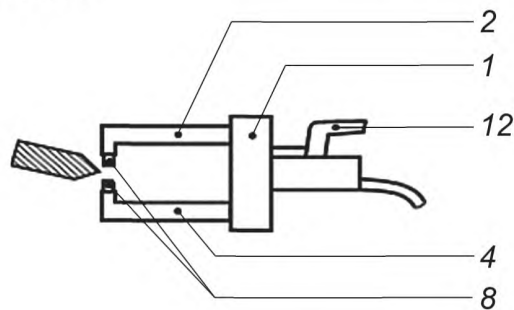
Рисунок Е.1 — Устройство точечной машины

Опасность: 2а.

Результат оценки рисков: категория В или 1.

Дополнительные меры, где это применимо: управление одной или двумя кнопками, световая защита.

Е.4.2.2 Ручной сварочный пистолет



Примечание — Элементы, соответствующие номерам на рисунке, перечислены в Е.4.1.

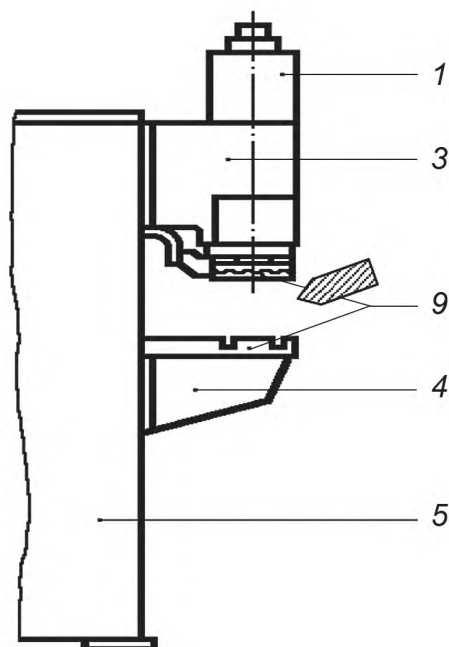
Рисунок Е.2 — Устройство ручного сварочного пистолета

Опасность: 2а при техобслуживании или замене электродов.

Результат оценки рисков: категория В.

Дополнительные меры, где это применимо: блокировка триггера при выполнении работ с электродами.

Е.4.3 Рельефная сварка



Примечание — Элементы, соответствующие номерам на рисунке, перечислены в Е.4.1.

Рисунок Е.3 — Устройство машины рельефной сварки

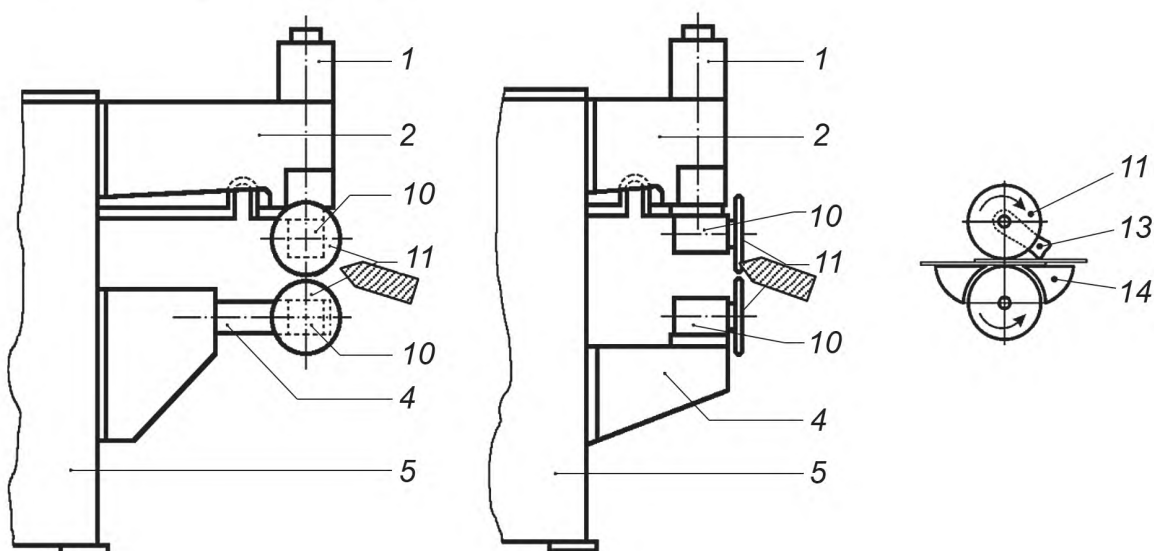
Опасность: 2a, 2b, 2c, 2d.

Результат оценки рисков: категория 3 или 2 при малом весе инструмента и/или низком сварочном усилии (из-за тяжести возможных травм).

Дополнительные меры: запуск в работу двумя кнопками, самоконтроль, самоконтроль световой защиты, подвижный защитный экран.

На данном оборудовании может потребоваться специальная система защиты для режима настройки.

Е.4.4 Шовная (роликовая) сварка



Примечание — Элементы, соответствующие номерам на рисунке, перечислены в Е.4.1.

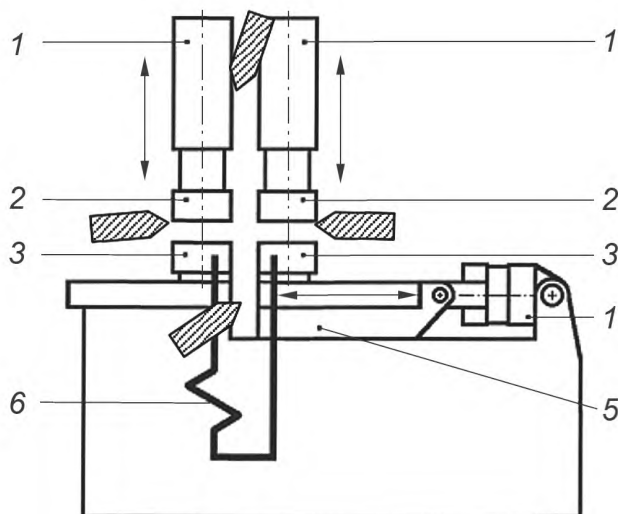
Рисунок Е.4 — Устройство машины шовной сварки

Опасность: 2а, 2е.

Результат оценки рисков: категория 2 или 3.

Дополнительные меры: установка подвижного (вверх-вниз) устройства защиты от зажима пальцев (13) на стороне втягивания (удерживается в заданном положении под действием собственного веса) и направляющей защитной планки (14).

Е.4.5 Стыковая сварка



Примечание — Элементы, соответствующие номерам на рисунке, перечислены в Е.4.1.

Рисунок Е.5 — Устройство машины стыковой сварки

Приложение F
(справочное)

Защита оборудования для контактной сварки от пробоя изоляции

F.1 Защита от пробоя изоляции путем автоматического отключения питания

F.1.1 Общие положения

Защита от пробоя изоляции предотвращает риск, возникающий, когда человек прикасается к металлической части оборудования (открытые проводящие части), которая имеет дефекты изоляции. На приведенных ниже рисунках F.1—F.3 показаны основные возможные меры защиты от поражения электрическим током.

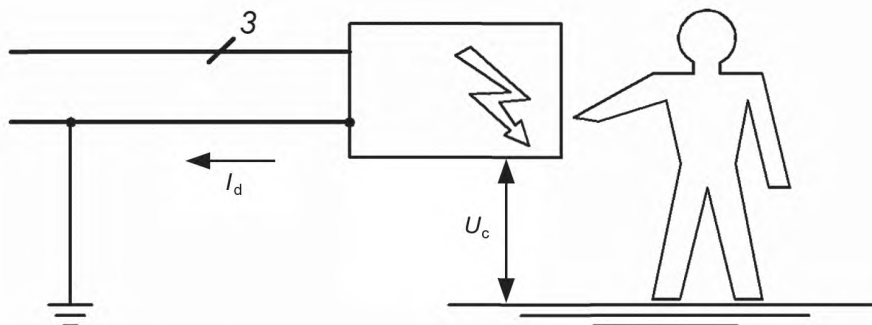


Рисунок F.1 — Схематическое изображение принципа пробоя изоляции

Наиболее распространенным решением для защиты от пробоя изоляции является автоматическое отключение питания. Это достигается за счет снятия напряжения прикосновения, появляющегося при возникновении повреждения изоляции, до момента, когда контакт с напряжением прикосновения может стать опасным.

Максимальное время отключения устройств выбирается в зависимости от типа системы заземления установок.

В IEC 60364-4-41 приводится описание основных систем заземления и определяются правила их защиты; в данном приложении рассматриваются только системы TN и TT.

В системах TN и TT повреждение изоляции между проводом, находящимся под напряжением, и открытыми проводящими частями оборудования вызывает прохождение тока на землю. В обоих случаях напряжение прикосновения обычно превышает предельно допустимые значения и требует автоматического отключения питания.

Эта мера защиты требует наличия эквипотенциальной защитной цепи, подключенной ко всем открытым проводящим частям, что позволяет обнаружить неисправность.

F.1.2 Система TN

Нейтральная точка источника напряжения (трансформатор питания) заземлена, и провод защитного заземления оборудования подключается непосредственно к ней.

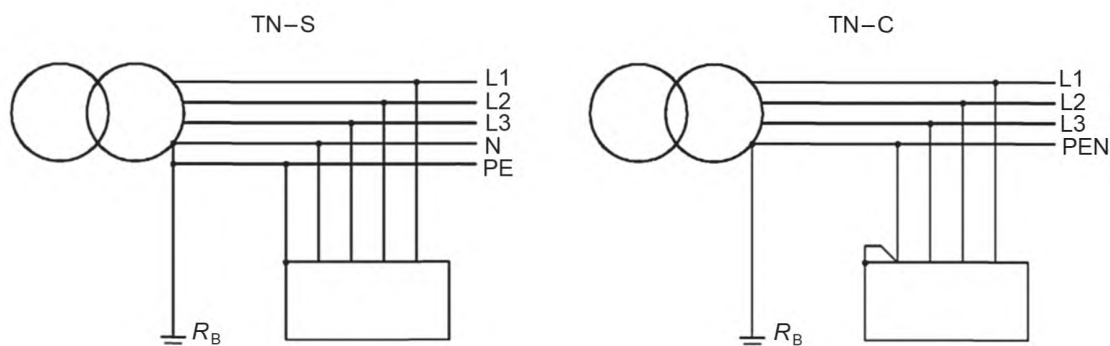


Рисунок F.2 — Схематическое изображение систем TN

Существуют два основных типа системы TN:

- TN-S, где открытые проводящие части оборудования подключены к заземленной нейтрали источника напряжения с помощью РЕ (защитный провод и нейтраль разделены);
- TN-C, где открытые проводящие части оборудования соединены с заземленной нейтралью с помощью PEN (защитный провод объединен с нейтральным проводом).

В системе TN ток короткого замыкания на землю эквивалентен короткому замыканию. Значение тока является высоким, так как он ограничен только сопротивлением неисправного контура, поэтому цепь может быть отключена с помощью устройства защиты от перегрузки по току (автоматический выключатель тепловой или магнитной защиты, предохранители).

Для цепей питания ручного или переносного оборудования класса I максимальное время отключения составляет 0,4 с (для оборудования, работающего в сети с номинальным напряжением между фазой и землей 230 В).

Для стационарного оборудования в особых условиях допускается более длительное время отключения — до 5 с.

Способность устройства защиты от перегрузки по току обеспечивать защиту при непрямом контакте проверяется на стадии проектирования установки путем расчета токов короткого замыкания для всех распределительных цепей и проверки того, что устройства отключения работают с этим током в течение достаточного времени.

Если из-за длинных кабелей или малого сечения провода ток короткого замыкания слишком мал, то для правильной работы устройства защиты от перегрузки по току используется дополнительный ВККЗ.

Такой ВККЗ может быть отдельным или использоваться в сочетании с автоматическими выключателями.

Это решение не применяется в установках с системой заземления TN-C, где защитный провод и нейтральный провод совмещены.

F.1.3 Система TT

Нейтральная точка источника напряжения (трансформатор питания) заземлена с помощью электрода, который используется отдельно от электрода, применяемого в оборудовании.

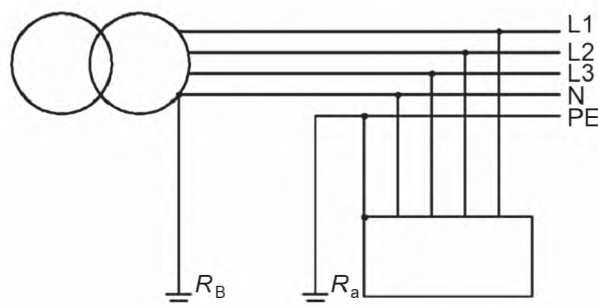


Рисунок F.3 — Схематическое изображение системы TT

В системе TT ток короткого замыкания мал, так как он ограничивается сопротивлением земли, поэтому он не может быть обнаружен и устранен с помощью стандартных устройств защиты. Поэтому в установке предусмотрены различные устройства отключения, обычно ВККЗ.

В IEC 60364-4-41 указано, что способность ВККЗ обеспечивать защиту при непрямом контакте обуславливается выбором порога чувствительности ВККЗ ниже, чем значение, полученное от измеренного сопротивления заземления установки (R_a) по формуле

$$I_{\Delta n} \leq \frac{50}{R_a}.$$

Это обеспечивает достаточную защиту, так как устройство работает с током короткого замыкания, генерирующим напряжение прикосновения 50 В. Замыкание с более низким током генерирует напряжение прикосновения ниже 50 В, замыкание с более высоким током будет обнаружено и изолировано ВККЗ в течение более короткого времени.

ВККЗ имеет время срабатывания, которое определяется стандартами IEC и связано с соотношением между током короткого замыкания и значением чувствительности.

IEC 60364-4-41 требует, чтобы обесточивание посредством ВККЗ происходило менее чем за 1 с.

Время отключения ВККЗ, как правило, короче, чем то, которое требуется в большинстве ситуаций.

В целях повышения коэффициента готовности электропитания селективность по времени и току срабатывания обеспечивается за счет использования нескольких устройств ВККЗ.

F.2 Автоматическое отключение питания в оборудовании однофазного переменного тока

F.2.1 Система TN

Как описано выше, устройство защиты от перегрузки по току, как правило, используется в виде отключающего устройства для защиты от пробоя изоляции.

Оборудование для контактной сварки характеризуется очень высоким мгновенным током по сравнению с эквивалентным непрерывным током. Поэтому требуется установить высокое значение тока срабатывания автоматического выключателя или использовать запаздывающие предохранители типа aM, в то время как предохранители, используемые в установке для защиты от короткого замыкания, обычно имеют тип gG.

Это предусматривается в конструкции установки путем обеспечения достаточного импеданса цепи неисправности, чтобы автоматический выключатель или предохранители срабатывали в случае возникновения неисправности в течение указанного времени (например, через кабели питания и провод защитного заземления PE с достаточной площадью поперечного сечения).

Если требуемые условия не могут быть соблюдены, используется дополнительный остаточный ток устройства (за исключением установки с системой заземления TN-C). В этой ситуации применяются положения по использованию ВККЗ в системах заземления TT.

F.2.2 Система TT

Как описано выше, устройства остаточного тока обычно используются в качестве отключающего устройства для защиты от пробоя изоляции.

Возможность работы ВККЗ зависит от формы колебаний тока короткого замыкания. В IEC 60755 определены три типа ВККЗ в зависимости от характеристик тока короткого замыкания.

В случае неисправности между входной цепью и сварочной цепью в обычном оборудовании однофазного переменного тока ток короткого замыкания представляет собой синусоиду, поэтому наиболее подходящими являются ВККЗ типа AC, A и B.

Тем не менее другие неисправности цепи могут генерировать различные формы тока короткого замыкания, которые требуют выбора ВККЗ другого типа.

Только производитель знает возможную форму колебаний тока короткого замыкания своего оборудования и может встроить подходящее устройство в состав оборудования или указать, какой тип ВККЗ способен обеспечить нормальную работу.

F.3 Автоматическое отключение питания оборудования постоянного тока, работающего в диапазоне средних частот (оборудование с инвертором)

F.3.1 Система TN

Все указанные выше положения для однофазного оборудования переменного тока также применимы к оборудованию постоянного тока, работающему в диапазоне средних частот, кроме того, должны учитываться другие важные факторы.

Наиболее распространенным является замыкание выхода инвертора на землю, как правило, в результате неисправности изоляции сварочного трансформатора. Такой тип неисправности требует дополнительного рассмотрения, которое описано ниже.

В случае возникновения неисправности напряжение прикосновения выше, чем при стандартной частоте питающей сети, так как на частоте инвертора (обычно от 1 до 20 кГц) сопротивление провода защитного заземления выше.

Ток короткого замыкания может быть ограничен по времени с помощью инвертора, поскольку он присутствует только тогда, когда оборудование выполняет процесс сварки (т. е. когда подается питание на сварочный трансформатор).

Кроме того, следует учитывать, что амплитуда тока короткого замыкания может быть ограничена следующими способами:

- ток, подаваемый через инвертор, может быть ограничен до максимально допустимого значения с помощью электроники (например, регулированием сварочного тока);
- сопротивлением защитного провода (оно выше, чем значение полного сопротивления при 50 Гц, так как ток короткого замыкания имеет частотные составляющие от 1 до 20 кГц).

Эти ограничения времени и амплитуды тока короткого замыкания могут предотвратить срабатывание автоматического выключателя или предохранителя в случае неисправности.

Кроме того, считается, что снижение времени существования и величины тока короткого замыкания соответствует уменьшению напряжения прикосновения, что снижает риск.

Инвертор может обеспечить защиту от коротких замыканий между фазами на выходе, что прерывает подачу тока к трансформатору. В системах TN это устройство не защищает людей от непрямого контакта при любых обстоятельствах. Фактически импеданс цепи на частоте инвертора может ограничить ток до значения, которое находится ниже порога защиты инвертора.

Ф.3.2 Система ТТ

Ф.3.2.1 Общие положения

Как было описано выше, устройства остаточного тока обычно используются в качестве отключающего устройства для защиты от пробоя изоляции.

В случае замыкания между входной и сварочной цепями обычного инверторного оборудования ток замыкания не является синусоидальным. Он состоит из частоты переключения инвертора и частоты напряжения, существующего между шиной постоянного тока и землей (как правило, 1000 Гц и 150 Гц).

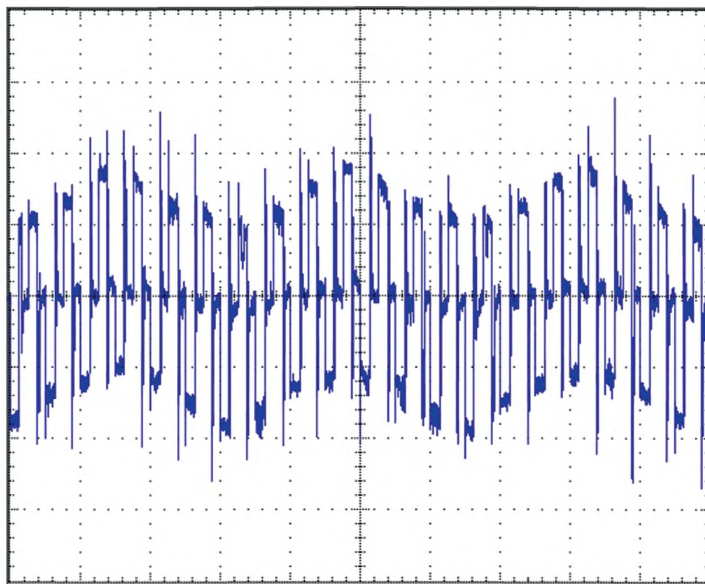


Рисунок F.4 — Типичный ток короткого замыкания

Частотный спектр тока замыкания зависит от многих факторов, в том числе от частоты коммутации инвертора, типа входного каскада инвертора и устройства регулирования сварочного тока.

Сложная форма тока замыкания (см. рисунок F.4) требует использования ВККЗ типа А или В, подходящего для данного частотного спектра.

Во всяком случае, другие неисправности цепи генерируют различные формы сигналов, которые могут требовать выбора различных ВККЗ; например, замыкание шины постоянного тока на землю генерирует ток короткого замыкания, который требует ВККЗ типа В.

Только производитель знает возможную форму колебаний тока короткого замыкания своего оборудования и может встроить подходящее устройство в состав оборудования или указать, какой тип ВККЗ способен обеспечить нормальную работу.

Инвертор может обеспечить защиту от коротких замыканий между фазами на выходе путем прерывания подачи тока к трансформатору. В системах ТТ это устройство не защищает людей от непрямого контакта, так как сопротивление замыкания на частоте инвертора очень высоко и ограничивает ток до значения, которое намного ниже порога защиты инвертора (ток короткого замыкания может составлять несколько ампер).

Ф.3.2.2 Чувствительность, время отключения и рабочая частота ВККЗ

Патофизиологические эффекты электрического тока, проходящего через тело человека, зависят от его величины и продолжительности. Как правило, ВККЗ предназначены для работы на частоте сети и обеспечивают время срабатывания по току, которое определяется требованиями IEC на основе патофизиологического воздействия.

Чувствительность ВККЗ выражается в виде номинального остаточного рабочего тока $I_{\Delta n}$. Предпочтительные значения были определены IEC, что позволяет разделить ВККЗ на три группы в зависимости от их значения $I_{\Delta n}$:

- высокая чувствительность HS: 6 мА—10 мА—30 мА;
- средняя чувствительность MS: 0,1 А—0,3 А—0,5 А—1 А;
- низкая чувствительность LS: 3 А—10 А—30 А.

Высокая чувствительность HS чаще всего используется для дополнительной защиты от прямого контакта. Другие типы чувствительности MS и LS, как правило, используются для защиты от непрямых контактов. ВККЗ также используются в установках для противопожарной защиты и защиты оборудования.

Когда ВККЗ используется для защиты от непрямого контакта, его чувствительность не связана непосредственно с током, проходящим через тело человека, но выбирается в соответствии с сопротивлением заземления установки.

Ток, протекающий через тело человека, зависит главным образом от условий окружающей среды и от напряжения прикосновения.

Ток, протекающий через тело человека, зависит от частоты, так как сопротивление тела также сильно зависит от частоты.

Когда ВККЗ используется для защиты от непрямого контакта, он должен отключить питание в пределах времени, которое определяется возможным напряжением прикосновения. Нормативные кривые, используемые в IEC 60364-4-41, выведены из серии IEC 60479 с объяснением происхождения данных требований.

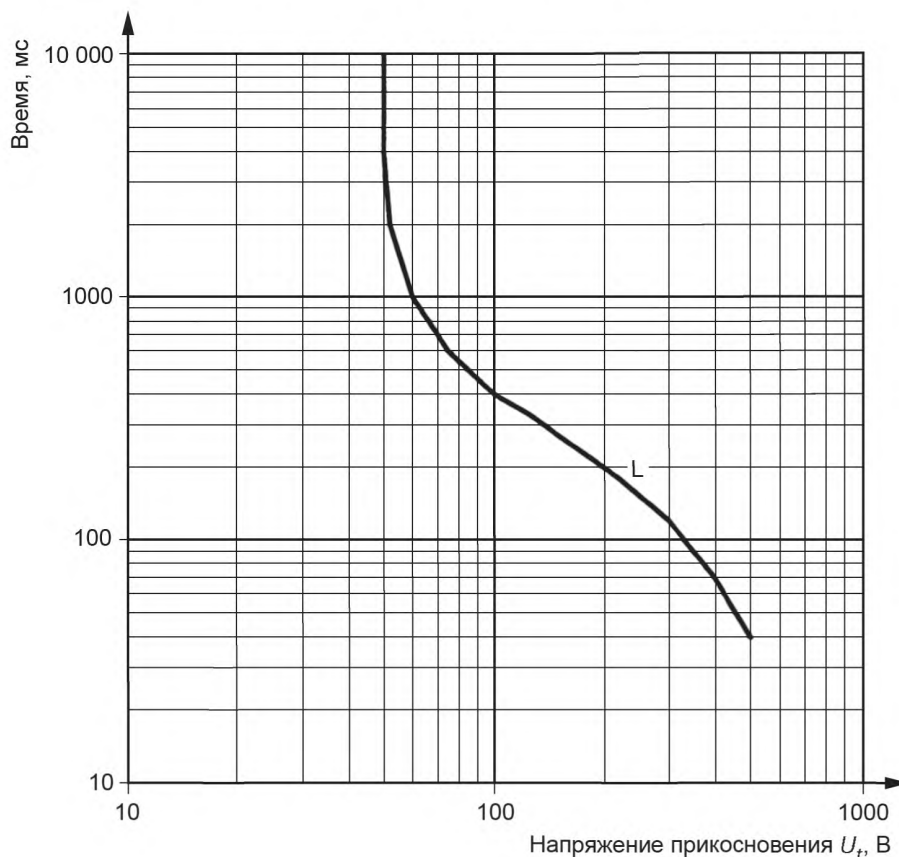


Рисунок F.5 — Кривая «время — напряжение»

IEC 60364-4-41 предлагает средства обеспечения соответствия, основанные на выборе чувствительности ВККЗ, соответствующей току короткого замыкания, который создает напряжение прикосновения 50 В при максимальном времени отключения 1 с. Это удовлетворяет требованиям к любому значению напряжения прикосновения и току короткого замыкания. Нормативная кривая «время — напряжение» показана на рисунке F.5.

Для предотвращения нежелательного отключения ВККЗ может быть защищен от высокочастотных токов с помощью фильтра низких частот, устройство ВККЗ может обеспечивать низкую чувствительность (или увеличенное время отключения) по току замыкания на оборудовании контактной сварки инверторного типа. Следовательно, наиболее важным фактором является частотный спектр тока короткого замыкания.

В стандартах указано, что ВККЗ типа В должны работать с частотой до 1 кГц, использование данного устройства удовлетворяет требованию, предъявляемому к инверторному оборудованию контактной сварки, работающему на частоте до 1 кГц.

Возможности других типов ВККЗ или оборудования, работающего на более высоких частотах, должны быть проверены в каждом конкретном случае, так как различные ВККЗ имеют различную чувствительность и время срабатывания.

**Приложение ДА
(справочное)**

**Сведения о соответствии ссылочных международных стандартов
межгосударственным стандартам**

Таблица ДА.1

Обозначение ссылочного международного стандарта	Степень соответствия	Обозначение и наименование соответствующего межгосударственного стандарта
IEC 60204-1:2005	—	1)
IEC 60364-4-41:2005	—	2)
IEC 60364-6	—	3)
IEC 60417-DB:2011 ⁴⁾	—	—
IEC 60445	MOD	ГОСТ 33542—2015 (IEC 60445:2010) «Основополагающие принципы и принципы безопасности для интерфейса «человек — машина», выполнение и идентификация. Идентификация выводов электрооборудования, концов проводников и проводников»
IEC 60529	MOD	ГОСТ 14254—2015 (IEC 60529:2013) «Степени защиты, обеспечиваемые оболочками (Код IP)»
IEC 60664-1:2007	—	5)
IEC 60664-3	IDT	ГОСТ IEC 60664-3—2015 «Координация изоляции для оборудования низковольтных систем. Часть 3. Использование покрытий, герметизации и формовки для защиты от загрязнения»
IEC 61140	IDT	ГОСТ IEC 61140—2012 «Защита от поражения электрическим током. Общие положения безопасности установок и оборудования»
ISO 669	—	*
ISO 13849-1	—	6)
<p>* Соответствующий межгосударственный стандарт отсутствует. До его принятия рекомендуется использовать перевод на русский язык данного международного стандарта. Перевод данного международного стандарта находится в Федеральном информационном фонде технических регламентов и стандартов.</p> <p>Примечание — В настоящей таблице использованы следующие условные обозначения степени соответствия стандартов:</p> <ul style="list-style-type: none"> - IDT — идентичные стандарты; - MOD — модифицированные стандарты. 		

1) В Российской Федерации действует ГОСТ Р МЭК 60204-1—2007 «Безопасность машин. Электрооборудование машин и механизмов. Часть 1. Общие требования».

2) В Российской Федерации действует ГОСТ Р 50571.3—2009 (МЭК 60364-4-41:2005) «Электроустановки низковольтные. Часть 4-41. Требования для обеспечения безопасности. Защита от поражения электрическим током».

3) В Российской Федерации действует ГОСТ Р 50571.16—2007 (МЭК 60364-6:2006) «Электроустановки низковольтные. Часть 6. Испытания».

4) DB — обозначение интерактивной базы данных МЭК.

5) В Российской Федерации действует ГОСТ Р МЭК 60664.1—2012 «Координация изоляции для оборудования в низковольтных системах. Часть 1. Принципы, требования и испытания».

6) В Российской Федерации действует ГОСТ Р ИСО 13849-1—2003 «Безопасность оборудования. Элементы систем управления, связанные с безопасностью. Часть 1. Общие принципы конструирования».

Библиография

- [1] IEC 60050-851:2008 International Electrotechnical Vocabulary (IEV) — Part 851: Electric welding (Международный электротехнический словарь. Часть 851. Сварка электрическая)
- [2] IEC 60085 Electrical insulation — Thermal evaluation and designation (Электрическая изоляция. Классификация по термическим свойствам)
- [3] IEC 60112 Method for the determination of the proof and the comparative tracking indices of solid insulating materials (Материалы электроизоляционные твердые. Методы определения нормативного и сравнительного индексов трекинговости изоляционных материалов)
- [4] IEC 60364 (all parts) Low-voltage electrical installations [Электрические установки низкого напряжения (все части)]
- [5] IEC 60479 (all parts) Effects of current on human beings and livestock [Воздействие тока на человека и домашний скот (все части)]
- [6] IEC 60755 General requirements for residual current operated protective devices (Общие требования к защитным устройствам, управляемым остаточным током)
- [7] IEC 60990 Methods of measurement of touch current and protective conductor current (Методы измерения тока прикосновения и тока защитного проводника)
- [8] IEC/TT 61200-413 Electrical installation guide — Part 413: Protection against indirect contact — Automatic disconnection of supply (Руководство по электрическим установкам. Часть 413. Защита от косвенного контакта. Автоматическое отключение питания)
- [9] IEC/TC 61201 Use of conventional touch voltage limits — Application guide (Использование обычных пределов напряжения прикосновения. Руководство по применению)
- [10] IEC 62135-2 Resistance welding equipment — Part 2: Electromagnetic compatibility (EMC) requirements [Оборудование для контактной сварки. Часть 2. Требования к электромагнитной совместимости (ЭМС)]
- [11] ISO 5826 Resistance welding equipment — Transformers — General specifications applicable to all transformers (Оборудование для контактной сварки. Трансформаторы. Общие технические условия, применимые ко всем трансформаторам)
- [12] ISO 5828 Resistance welding equipment — Secondary connecting cables with terminals connected to water-cooled lugs — Dimensions and characteristics (Оборудование для контактной сварки. Вторичные соединительные кабели с наконечниками, присоединенными к скобам с водяным охлаждением. Размеры и характеристики)
- [13] ISO 8205-1 Water-cooled secondary connection cables for resistance welding — Part 1: Dimensions and requirements for double-conductor connection cables (Кабели соединительные вторичные с водяным охлаждением для электрической контактной сварки. Часть 1. Размеры и требования к двухжильным соединительным кабелям)
- [14] ISO 8205-2 Water-cooled secondary connection cables for resistance welding — Part 2: Dimensions and requirements for single-conductor connection cables (Кабели соединительные вторичные с водяным охлаждением для электрической контактной сварки. Часть 2. Размеры и требования к одножильным соединительным кабелям)
- [15] ISO 12100 Safety of machinery — General principles for design — Risk assessment and risk reduction (Безопасность машин. Общие принципы проектирования. Оценка рисков и снижение рисков)
- [16] ISO 13732-1 Ergonomics of the thermal environment — Methods for the assessment of human responses to contact with surfaces — Part 1: Hot surfaces (Эргономика термальной среды. Методы оценки реакции человека при контакте с поверхностями. Часть 1. Горячие поверхности)
- [17] ISO 13732 (all parts) Ergonomics of the thermal environment — Methods for the assessment of human responses to contact with surfaces [Эргономика термальной среды. Методы оценки реакции человека при контакте с поверхностями (все части)]
- [18] IEC 14121-1 Safety of machinery — Risk assessment — Part 1: Principles (Безопасность машин и механизмов. Оценка рисков. Часть 1. Принципы)

БЗ 8—2017/104

Редактор *М.В. Терехина*
Технический редактор *И.Е. Черепкова*
Корректор *Е.И. Рычкова*
Компьютерная верстка *Л.В. Софейчук*

Сдано в набор 30.08.2018. Подписано в печать 17.09.2018. Формат 60 × 84¹/₈. Гарнитура Ариал.
Усл. печ. л. 6,98. Уч.-изд. л. 6,32.

Подготовлено на основе электронной версии, предоставленной разработчиком стандарта

ИД «Юриспруденция», 115419, Москва, ул. Орджоникидзе, 11.
www.jurisizdat.ru y-book@mail.ru

Создано в единичном исполнении ФГУП «СТАНДАРТИНФОРМ»
для комплектования Федерального информационного фонда стандартов,
117418 Москва, Нахимовский пр-т, д. 31, к. 2.
www.gostinfo.ru info@gostinfo.ru