

---

МЕЖГОСУДАРСТВЕННЫЙ СОВЕТ ПО СТАНДАРТИЗАЦИИ, МЕТРОЛОГИИ И СЕРТИФИКАЦИИ  
(МГС)  
INTERSTATE COUNCIL FOR STANDARDIZATION, METROLOGY AND CERTIFICATION  
(ISC)

---

МЕЖГОСУДАРСТВЕННЫЙ  
СТАНДАРТ

ГОСТ  
34407—  
2018

---

Упаковка стеклянная.  
Бутылки  
ГОРЛОВИНА С ВХОДНЫМ ДИАМЕТРОМ 18,5 мм  
ПОД КОРКОВУЮ ПРОБКУ

Размеры  
(EN 12726:2000, NEQ)

Издание официальное



Москва  
Стандартинформ  
2018

## Предисловие

Цели, основные принципы и основной порядок проведения работ по межгосударственной стандартизации установлены в ГОСТ 1.0—2015 «Межгосударственная система стандартизации. Основные положения» и ГОСТ 1.2—2015 «Межгосударственная система стандартизации. Стандарты межгосударственные, правила и рекомендации по межгосударственной стандартизации. Правила разработки, принятия, обновления и отмены»

### Сведения о стандарте

1 РАЗРАБОТАН Обществом с ограниченной ответственностью «Эксперт-Стандарт» (ООО «Эксперт-Стандарт»)

2 ВНЕСЕН Межгосударственным техническим комитетом по стандартизации МТК 074 «Стеклопосуда и посуда»

3 ПРИНЯТ Межгосударственным советом по стандартизации, метрологии и сертификации (протокол от 30 мая 2018 г. № 109-П)

За принятие проголосовали:

| Краткое наименование страны по МК (ИСО 3166) 004—97 | Код страны по МК (ИСО 3166) 004—97 | Сокращенное наименование национального органа по стандартизации |
|---|------------------------------------|---|
| Азербайджан   | AZ                                 | Азстандарт  |
| Армения   | AM                                 | Минэкономики Республики Армения                                 |
| Беларусь  | BY                                 | Госстандарт Республики Беларусь                                 |
| Казахстан   | KZ                                 | Госстандарт Республики Казахстан                                |
| Киргизия  | KG                                 | Кыргызстандарт  |
| Молдова   | MD                                 | Институт стандартизации Молдовы                                 |
| Россия  | RU                                 | Росстандарт   |
| Таджикистан   | TJ                                 | Таджикстандарт  |
| Узбекистан  | UZ                                 | Узстандарт  |
| Украина   | UA                                 | Минэкономразвития Украины                                       |

4 Приказом Федерального агентства по техническому регулированию и метрологии от 28 августа 2018 г. № 543-ст межгосударственный стандарт ГОСТ 34407—2018 введен в действие в качестве национального стандарта Российской Федерации с 1 июня 2019 г.

5 Настоящий стандарт разработан с учетом основных нормативных положений европейского стандарта EN 12726:2000 «Упаковка. Горловина с входным диаметром 18,5 мм под корковые пробки и колпачки, предотвращающие вмешательство» («Packaging. Cork mouth finish with a bore diameter of 18,5 mm for corks and tamper evident capsules», NEQ)

### 6 ВВЕДЕН ВПЕРВЫЕ

*Информация об изменениях к настоящему стандарту публикуется в ежегодном информационном указателе «Национальные стандарты», а текст изменений и поправок — в ежемесячном информационном указателе «Национальные стандарты». В случае пересмотра (замены) или отмены настоящего стандарта соответствующее уведомление будет опубликовано в ежемесячном информационном указателе «Национальные стандарты». Соответствующая информация, уведомление и тексты размещаются также в информационной системе общего пользования — на официальном сайте Федерального агентства по техническому регулированию и метрологии в сети Интернет ([www.gost.ru](http://www.gost.ru))*

© Стандартиформ, оформление, 2018

В Российской Федерации настоящий стандарт не может быть полностью или частично воспроизведен, тиражирован и распространен в качестве официального издания без разрешения Федерального агентства по техническому регулированию и метрологии

---

**Упаковка стеклянная. Бутылки****ГОРЛОВИНА С ВХОДНЫМ ДИАМЕТРОМ 18,5 мм ПОД КОРКОВУЮ ПРОБКУ****Размеры**

Glass packaging. Bottles. Cork mouth finish with a bore diameter of 18,5 mm for corks crown. Dimensions

---

Дата введения — 2019—06—01

**1 Область применения**

Настоящий стандарт устанавливает размеры венчика горловины с входным диаметром 18,5 мм под натуральную корковую пробку и защитные колпачки для укупоривания стеклянной бутылки с вином, в котором содержание массовой концентрации диоксида углерода в винодельческой продукции не превышает 1,2 г/дм<sup>3</sup>.

**2 Нормативные ссылки**

В настоящем стандарте использованы нормативные ссылки на следующие межгосударственные стандарты:

ГОСТ 17527—2014 (ISO 21067:2007) Упаковка. Термины и определения

ГОСТ 32180—2013 Средства укупорочные. Термины и определения

ГОСТ 5541—2002 Средства укупорочные корковые. Общие технические условия

**Примечание** — При пользовании настоящим стандартом целесообразно проверить действие ссылочных стандартов в информационной системе общего пользования — на официальном сайте Федерального агентства по техническому регулированию и метрологии в сети Интернет или по ежегодному информационному указателю «Национальные стандарты», который опубликован по состоянию на 1 января текущего года, и по выпускам ежемесячного информационного указателя «Национальные стандарты» за текущий год. Если ссылочный стандарт заменен (изменен), то при пользовании настоящим стандартом следует руководствоваться заменяющим (измененным) стандартом. Если ссылочный стандарт отменен без замены, то положение, в котором дана ссылка на него, применяется в части, не затрагивающей эту ссылку.

**3 Термины и определения**

В настоящем стандарте применены термины по ГОСТ 17527, ГОСТ 32180, ГОСТ 5541, а также следующий термин с соответствующим определением:

**3.1 входной диаметр венчика горловины бутылки:** Внутренний диаметр венчика горловины, размер которого позволяет вводить цилиндрическую деталь (штуцер) вертикально внутрь бутылки.

**4 Размеры**

4.1 Форма и основные размеры горловины и венчика должны соответствовать рисунку 1.

4.2 Размеры детали горловины X должны соответствовать рисунку 2. Детали, которые не указаны в данном стандарте, могут быть использованы в соответствии с их применением.

4.3 Номинальные размеры корковых пробок, подлежащих использованию с данным типом горловины бутылки, должны быть согласованы изготовителем с заказчиком.

## 5 Требования

5.1 Входной диаметр венчика горловины  $d_1$  измеряют примерно на глубине 3 мм внутрь от торца венчика (см. рисунок 1).

5.2 Овальность входного диаметра венчика горловины  $d_1$  не должна превышать 0,5 мм.

5.3 Минимальный средний диаметр горловины  $d_2$  (см. рисунок 1) вычисляют по формуле

$$d_2 = \frac{\text{минимальный фактический диаметр} + \text{максимальный фактический диаметр}}{2} \geq 28,3 \text{ мм.} \quad (1)$$

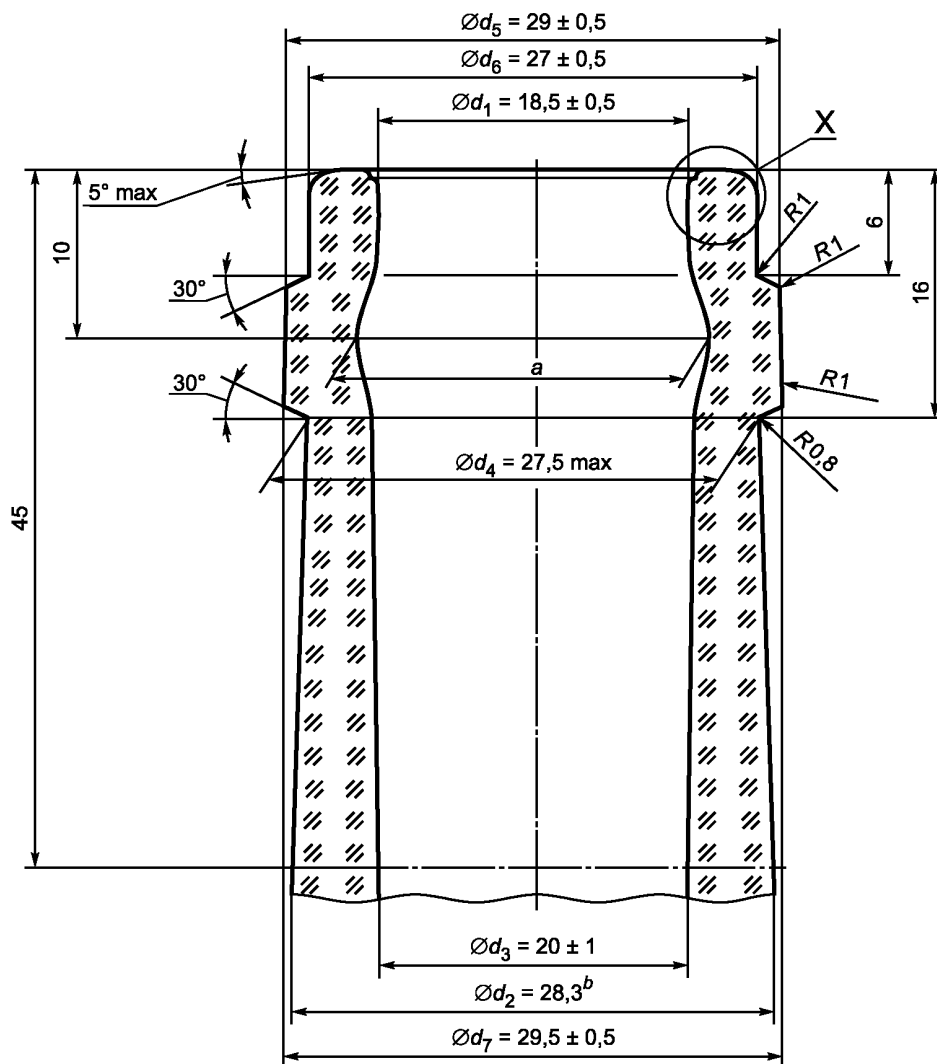
5.4 Диаметр горловины  $d_4$  (см. рисунок 1) имеет приблизительный размер, который определяет изготовитель стеклянных бутылок, но он не должен превышать 27,5 мм.

5.5 Размер среднего внутреннего диаметра горловины  $a$  (см. рисунок 1) не должен превышать более чем на 1 мм размер среднего фактического входного диаметра венчика горловины  $d_1$ .

5.6 Для правильной укупорки бутылок размер среднего диаметра внутреннего профиля между входным диаметром венчика горловины  $d_1$  и  $d_3$  (см. рисунок 1) не должен быть меньше фактического размера среднего входного диаметра венчика горловины.

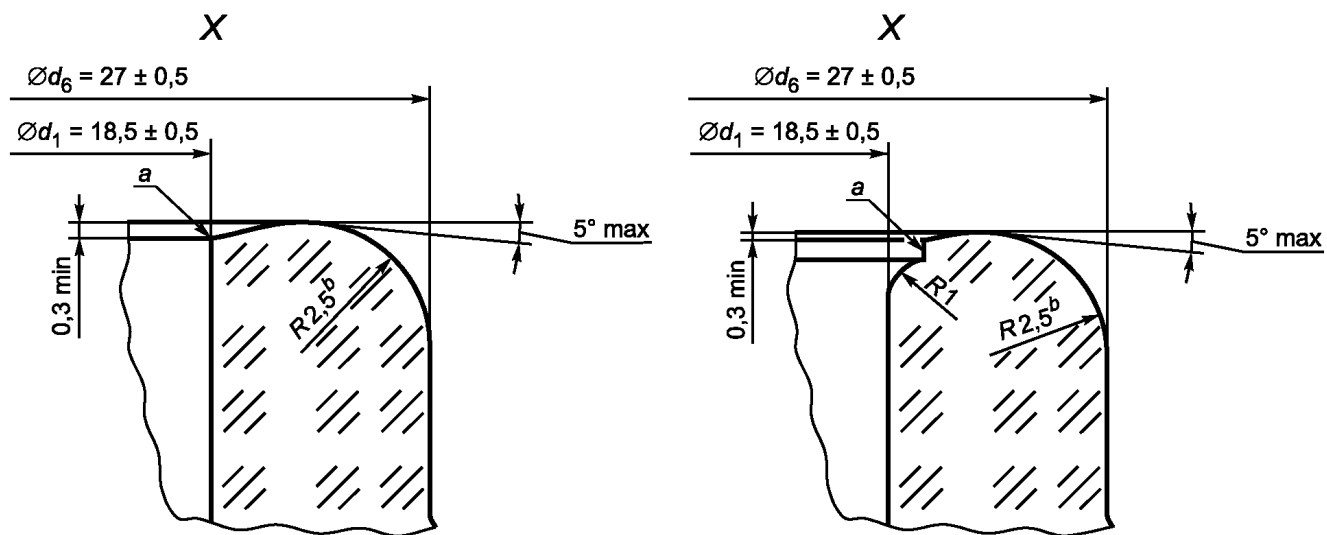
Остальные размеры горловины, указанные на рисунках, могут быть использованы при изготовлении формовых комплектов и/или для справок.

5.7 Внутренний диаметр венчика горловины бутылки должен быть не менее 17,5 мм с целью использования для налива штуцера с диаметром не более 16 мм.



$a$  — средний внутренний диаметр;  $b$  — см. 5.3

Рисунок 1 — Венчик горловины под корковую пробку с выходным диаметром 18,5 мм



*a* — расположение шва пресс-формы; *b* — линия касания

Рисунок 2 — Деталь горловины X

---

УДК 621.798.147.006.354

МКС 55.020

NEQ

Ключевые слова: бутылки стеклянные, корковая пробка, размеры, детали конструкции венчика

---

**БЗ 6—2018/56**

Редактор *Е.А. Моисеева*  
Технический редактор *И.Е. Черепкова*  
Корректор *Е.Р. Ароян*  
Компьютерная верстка *Ю.В. Поповой*

Сдано в набор 29.08.2018. Подписано в печать 11.09.2018. Формат 60 × 84<sup>1</sup>/<sub>8</sub>. Гарнитура Ариал.  
Усл. печ. л. 0,93. Уч.-изд. л. 0,74.

Подготовлено на основе электронной версии, предоставленной разработчиком стандарта

---

ИД «Юриспруденция», 115419, Москва, ул. Орджоникидзе, 11.  
[www.jurisizdat.ru](http://www.jurisizdat.ru) [y-book@mail.ru](mailto:y-book@mail.ru)

Создано в единичном исполнении ФГУП «СТАНДАРТИНФОРМ»  
для комплектования Федерального информационного фонда стандартов,  
117418 Москва, Нахимовский пр-т, д. 31, к. 2. [www.gostinfo.ru](http://www.gostinfo.ru) [info@gostinfo.ru](mailto:info@gostinfo.ru)