

ГОДЕН ДЛЯ ПРИВЪЗКИ В 19 г.
ГАП /Н. МАЛЮСЕВИЧ /

19 г.
ЛЕНЗНИИЭП

ТИПОВЫЕ ПРОЕКТЫ 1ЛГ-600А

КРУПНОПАНЕЛЬНЫЕ ЖИЛЫЕ ДОМА
ДЛЯ СТРОИТЕЛЬСТВА АВТОВСКИМ ДСК

А Л Ь Б О М
О II

АРХИТЕКТУРНО-СТРОИТЕЛЬНЫЕ/НУЛЕВОЙ ЦИКЛ/

Т-АСО

ЛЕНИНГРАД 1966г.

СОСТАВ ПРОЕКТА

Чертежи на секцию:

Альбом	О-1	Монтажные чертежи на секцию /нулевой цикл/	С-АСО	
Альбом	I-1	Монтажные чертежи на секцию	С-АС	
Альбом	I-2-1		Архитектурно-строительные	С-ОВ
Альбом	I-2-2		отопления и вентиляции	С-ВК
Альбом	I-2-3		водоснабжения и канализации	С-Г
Альбом	I-3		а. з. о. с. н. а. б. н. е. н. я	С-ЭССО
Альбом	I-4	Электроснабжения и комплекса связи		
Альбом	I-4	С м е т а на секцию.		

Шиповые чертежи на серию:

Альбом	О-1	Архитектурно-строительные /нулевой цикл/	T-АСО
Альбом	II-1	Архитектурно-строительные /выше±0.00/	T-АС
Альбом	II-2	Инженерного оборудования	T-ИО
Альбом	О-III	Изделия заводского изготовления. (из 2 частей, состав альбома помещен в каждой части альбома О-III).	
Альбом	III	Изделия заводского изготовления. (из 13 частей, состав альбома помещен в каждой части альбома III)	

Проверил: [подпись] Шух. отд.
 Разработал: [подпись] Матусевский
 Матусевский
 ЭРМАНТ
 ТОБЕЕН
 ЭРМАНТ
 АЛЕШУНА
 КАЛАУНОВ
 МАРЧУНИК
 МАСТЕРУКА
 РУКОВ. МАСТ. МАТУСЕВНУ
 ЛЕНПРОЕКТ
 ЗАМ. ГЛАВ. ИНЖ. ИН-П
 ГЛАВ. КОНСТ. ИН-П
 МАСТЕР УКА N 18
 РУКОВ. МАСТ. МАТУСЕВНУ
 Дата ш-74 г.

№/п/п	Наименование листов	№/Т-АСО листов	№/страниц
1	Обложка		
2	Состав проекта		1
3	Опись листов альбома ОД	с-1	2
4	Сечения фундаментов 1-1+13-13	1 и	3
5	Сечения фундаментов 14-14+25-25. Деталь заделки отверстий для кафельных труб	2 и	4
6	Деталь плана фундаментных подушек у лестничной клетки	3	5
7	Монтажный узел №1 крепления фундаментных стен и панелей перекрытия.	4	6
8	Монтажный узел №2 крепления фундаментных стен и панелей перекрытия.	5	7
9	Монтажный узел №3 крепления фундаментных стен и панелей перекрытия.	6	8
10	Монтажный узел №4 крепления фундаментных стен и панелей перекрытия линейного дома.	7 и	9
11	Монтажные узлы №5 и №6 крепления панелей стен подвала и перекрытий у температурного шва.	8	10
12	Монтажный узел №7 крепления фундаментных и цокольных панелей и плит лоджий торца линейного дома	9	11
13	Монтажный узел №8 крепления фундаментных и цокольных панелей и плит лоджий	10	12
14	Монтажный узел №9 крепления фундаментных и цокольных панелей и плит лоджий торца линейного и точечного домов	11	13
15	Монтажный узел №10 крепления фундаментных и цокольных панелей и плит рядовой лоджии линейного дома.	12	14
16	Монтажный узел №11 крепления цокольных и фундаментных панелей	13	15
17	Монтажный узел №12 крепления фундаментных и цокольных панелей со стороны лестничной клетки	14	16
18	Монтажный узел №13 крепления фундаментных и цокольных панелей и плит угла рядовой лоджии линейного дома	15	17
19	Монтажный узел №14 крепления цокольных и фундаментных панелей линейного дома у температурного шва	16	18
20	Монтажный узел №15 крепления фундаментных и цокольных панелей и плит лоджий у температурного шва	17	19
22	Монтажный узел №16 крепления фундаментных и цокольных панелей и плит лоджий торца точечного дома	18	20
23	Монтажный узел №17 крепления фундаментных и цокольных панелей и плит рядовой лоджии точечного дома	19	21
24	Монтажный узел №18 крепления фундаментных и цокольных панелей и плит торцевой лоджии точечного дома.	20	22
25	Монтажные узлы №19, 20 в соединения фундаментных панелей	21 и	23
25	Монтажные узлы №21, 23, 25	22	24
27	Монтажный узел №22 крепления фундаментных и цокольных панелей	23	25
28	Монтажный узел №24 крепления цокольных и фундаментных панелей для линейного и точечного домов	24	26
29	Сечения фундаментов 1-1+13-13. Свайный вариант	25	27
30	Сечения фундаментов 14-14+25-25. Свайный вариант.	26	28
31	Узлы 30, 31, 32, 33	27	29
32	Узел №34, 35	28	30
33	Вход в техническое подполье. Пряжки.	29	31
34	Установка телефонного шкафа в сквозном проходе	30	32
35	Узлы 36, 37	31	33
36	Установка стеклоблоков в техническом подполье	32	34
37	Фрагмент планов технического подполья и детали полов.	47	35

Листы Т-АСО 7 и Т-АСО 21 заменены листами Т-АСО-7и и Т-АСО-21и, в связи с новой электропанелью, 5(ш)-74 г. инж. [подпись] /КИРШЕНБАУМ/

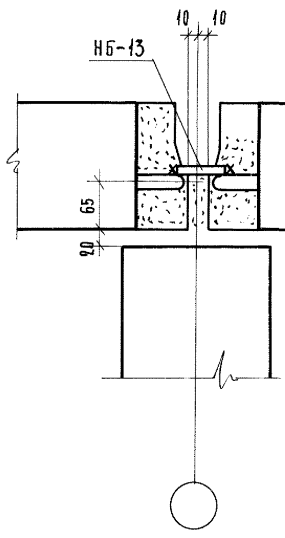
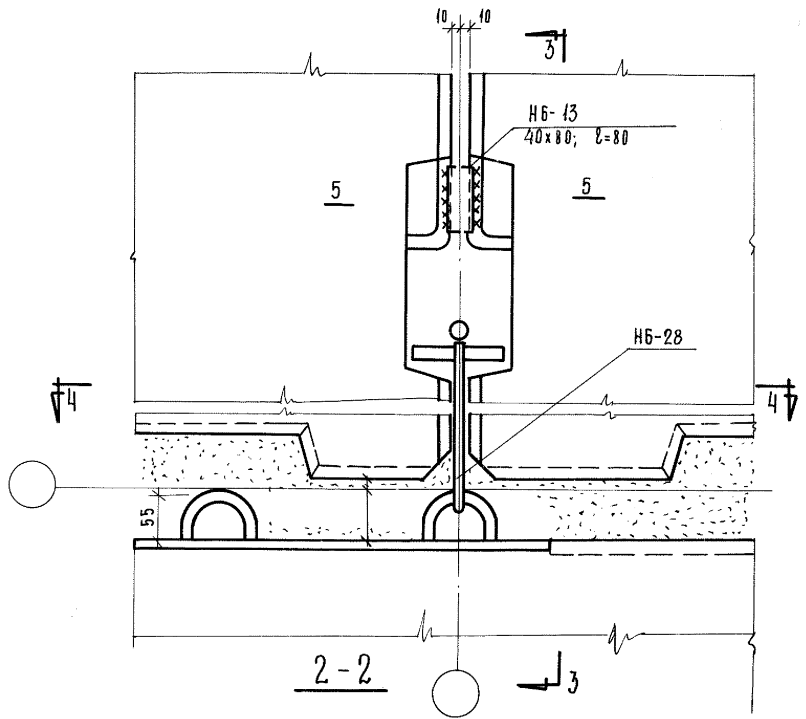
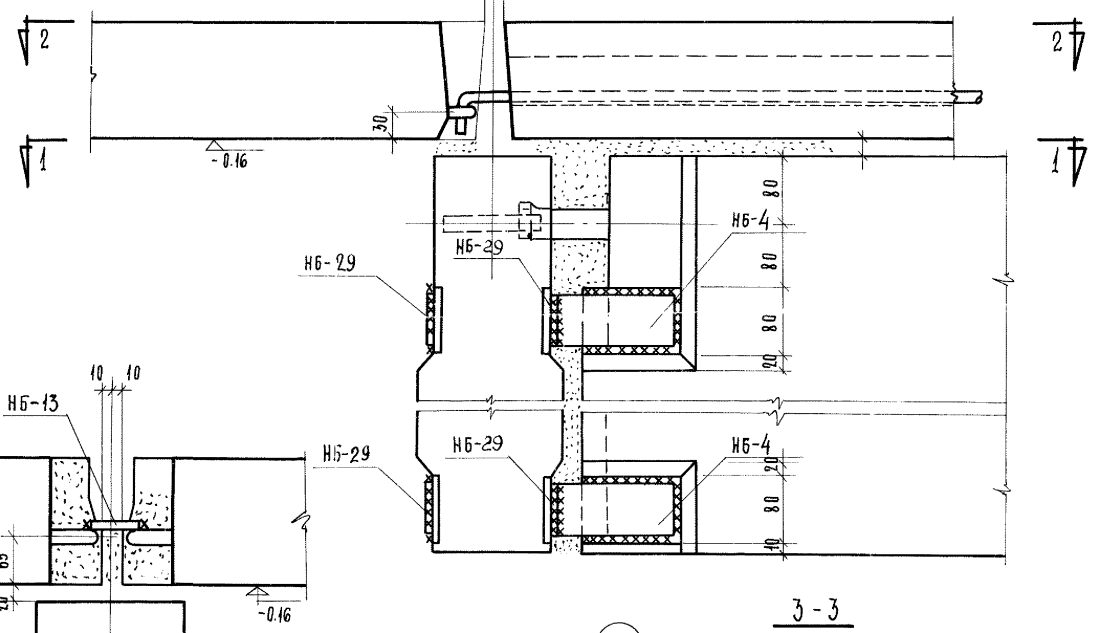
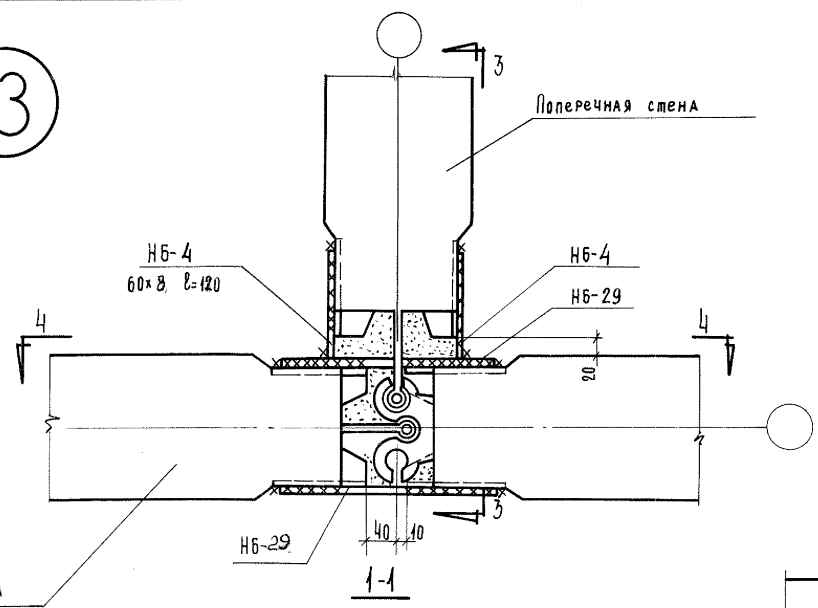
ВЗАМЕН ЛИСТА Т-АСО

1974 КРУПНОПАНЕЛЬНЫЕ ЖИЛЫЕ ДОМА СЕРИИ 1ЛГ-6000А

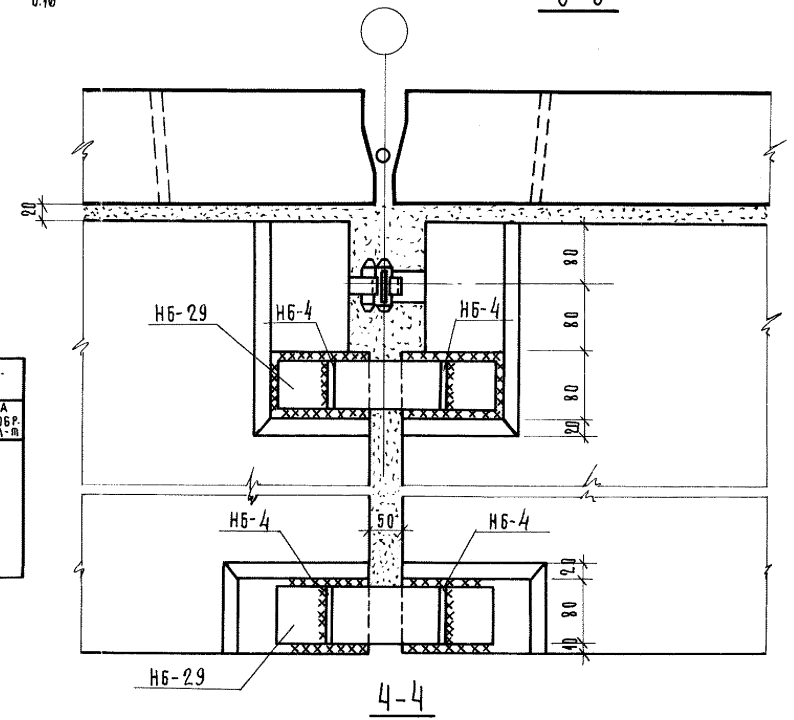
Опись ЛИСТОВ АЛЬБОМА ОД

Л И С Т С-1

3



Спецификация марок соединит.-элементов на монтаж. узел			
№ монтаж. узла	Марка соединит.-элем.	Кол-во шт.	Масштаб изобр. монтаж. узла
3	H6-4	4	
	H6-29	4	
	H6-13	1	
	H6-28	1	



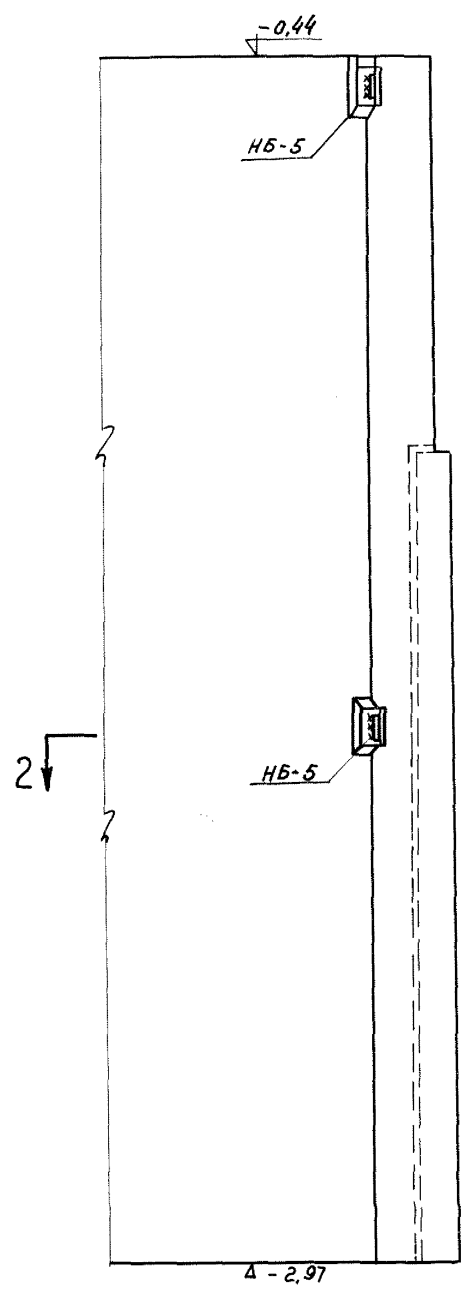
Примечание

Поверхности закладных и накладных деталей после окончания монтажной сварки зачистить и оцинковать.

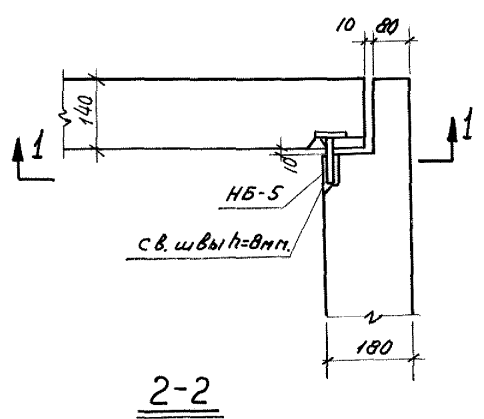
Проверил: [Signature]
 Инж. оп. [Signature]
 Баранцев: [Signature]
 Баранцев: [Signature]
 Порасва: [Signature]
 Разработал: [Signature]
 Рассчитал: [Signature]
 Исполнил: [Signature]
 Эрманш: [Signature]
 Матусевич: [Signature]
 Эрманш: [Signature]
 Р.А. Констр. оп.: [Signature]
 Р.А. Арх. пр.-ма: [Signature]
 Ч.А.Р.И.Н.: [Signature]
 Марочник: [Signature]
 Шехнер: [Signature]
 Р.А. Инж. ин.-ма: [Signature]
 Р.А. Констр. ин.-ма: [Signature]
 Р.А. Констр. акб: [Signature]

Безрисунг
 Проект
 Шифр: от 1
 Барьеры
 Разработал
 Проверил
 Электр.
 Материалы
 Электр.
 Гл. констр. отд.
 Гл. арх. пр.-та
 Гл. констр. пр.-та
 Части
 Марочник
 Штемпель
 Гл. инж. ин-та
 Гл. констр. ин-та
 Гл. констр. АКБ

23



1-1

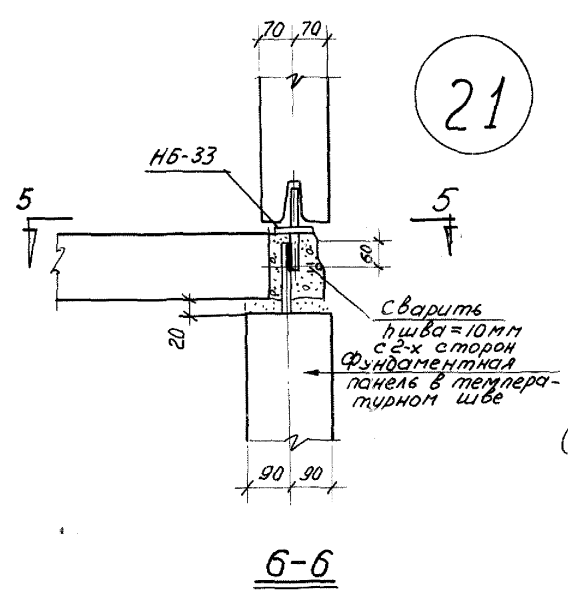


2-2

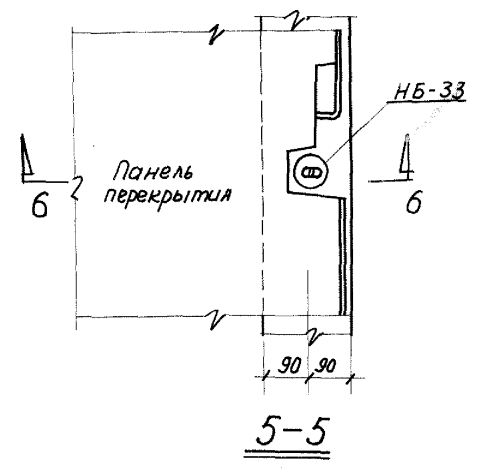
Спецификация марок соединительных элементов на монтажный узел

№ монтаж. узлы	Марка соедин. эл.-та	Кол. шт.	№ листа где изобр. соедин. элемент.
23	НБ-5	2	Альбом

21



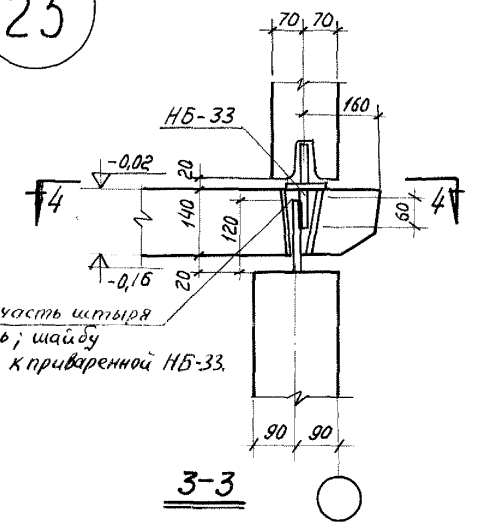
5-5



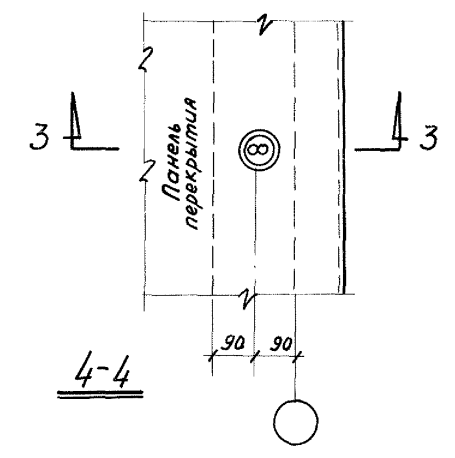
Спецификация марок соединительных элементов на монтажный узел

№ монтаж. узлы	Марка соедин. эл.-та	Кол. шт.	№ листа где изобр. соедин. элемент.
21	НБ-33	1	

25



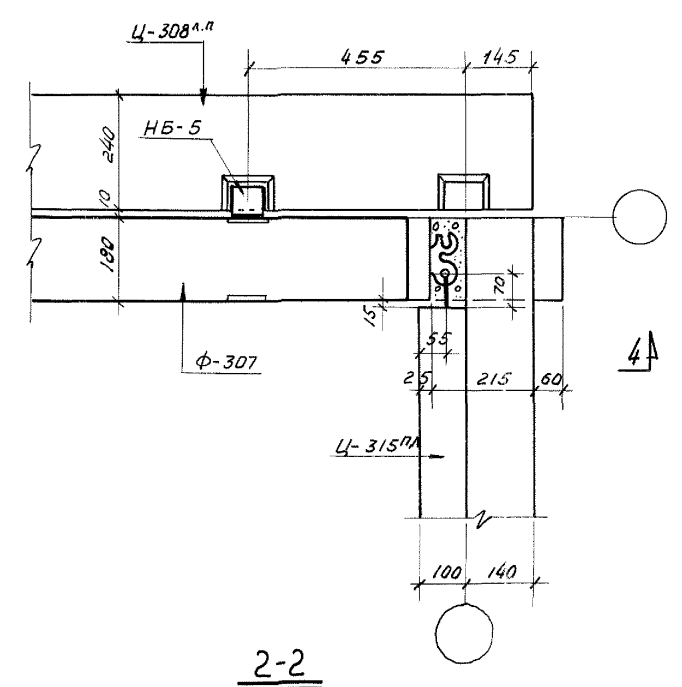
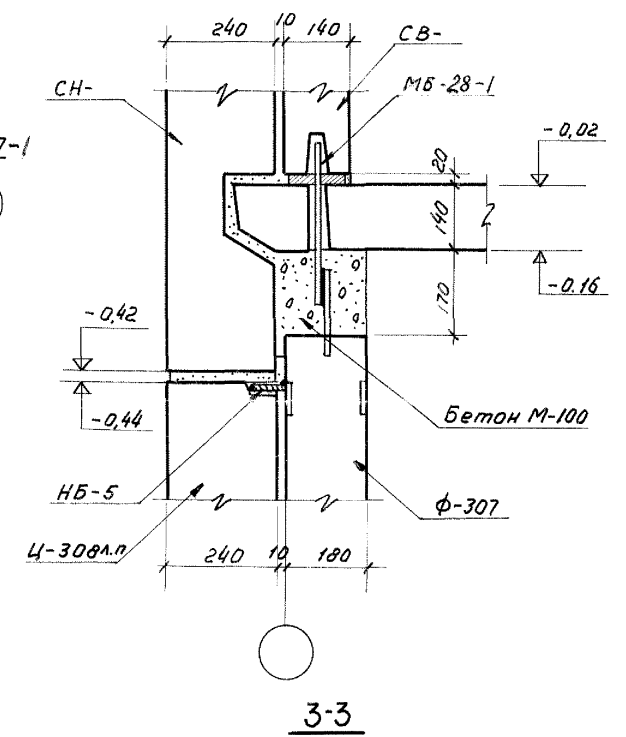
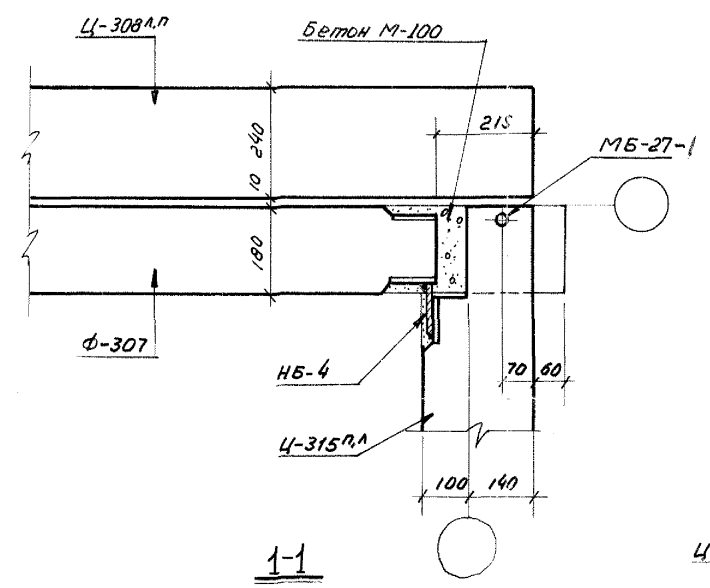
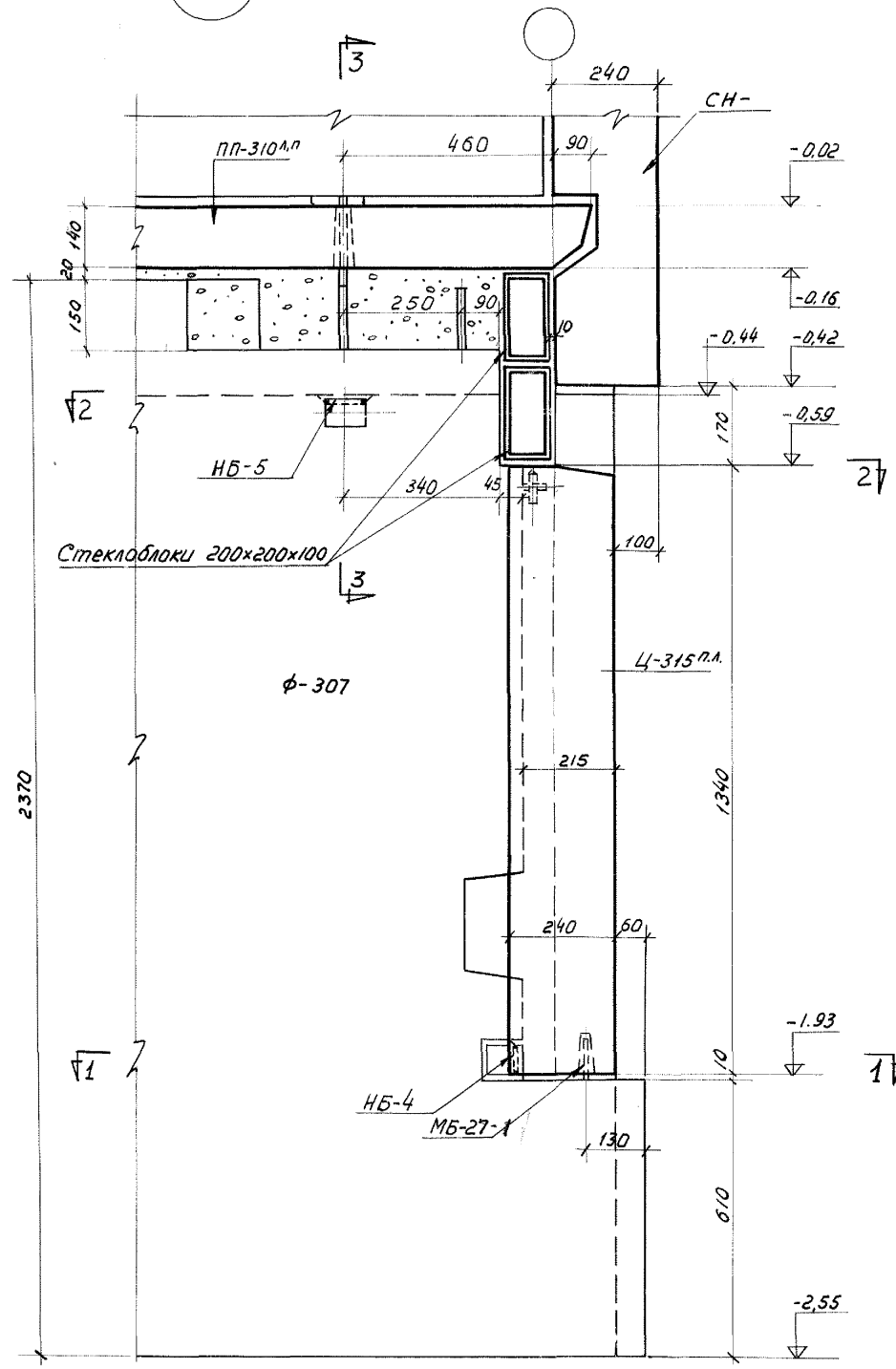
3-3



Спецификация марок соединительных элементов на монтажный узел

№ монтаж. узлы	Марка соедин. эл.-та	Кол. шт.	№ листа где изобр. соедин. элемент.
25	НБ-33	1	

24



Спецификация марок соединительных элементов на монтажный узел

№ монтаж. узла	Марка соединит. элемента	Количество штук	№ листа где изобр. соедин. эл-та
24	НБ-4	1	
	НБ-5	1	
	МБ-27-1	1	
	МБ-28-1	1	

Баранцевич
 Проверил
 Цинж. отд.
 Баранцевич
 Новикова
 Разработал
 Рассучил
 Исполнил
 Эримант
 Матусевич
 Эримант
 Гл. констр. отд.
 Гл. арх. пр.-тд
 Гл. констр. пр.-тд
 Чоелн
 Марочник
 Тележнер
 Гл. инж. ин-тд
 Гл. констр. ин-тд
 Гл. констр. АКБ

ДИВИЗИОН
 1966

