

ТИПОВОЙ ПРОЕКТ
А-II-600-301.85
А-III-600-301.85
А-IV-600-301.85

С К Л А Д
МАТЕРИАЛОВ И ОБОРУДОВАНИЯ
ОТДЕЛЬНО СТОЯЩИЙ, ЗАГЛУБЛЕННЫЙ

Альбом VI

ЦЕНТРАЛЬНЫЙ ИНСТИТУТ ТИПОВОГО ПРОЕКТИРОВАНИЯ
ГОССТРОЯ СССР

Москва, А-445, Смоленская ул., 22

Сдано в печать *VIII* 1987 года

Заказ № 9216 Тираж 160 экз

ТИПОВОЙ ПРОЕКТ

A - II - 600-301.85 ; A - III - 600-301.85 ; A - IV - 600-301.85

СКЛАД МАТЕРИАЛОВ И ОБОРУДОВАНИЯ ОТДЕЛЬНО СТОЯЩИЙ ЗАГЛУБЛЕННЫЙ

Альбом VI СОСТАВ ПРОЕКТА

Альбом I ПЗ Пояснительная записка
Альбом II AP Архитектурно-строительные решения (сухие грунты)
AP, BM Ведомость потребности в материалах
КЖС Конструкции железобетонные (сухие грунты)
КЖСМ Ведомость потребности в материалах
Альбом III AP Архитектурно-строительные решения (водонасыщенные грунты)
AP, BM Ведомость потребности в материалах
КЖС Конструкции железобетонные (водонасыщенные грунты)
КЖСМ Ведомость потребности в материалах
Альбом IV AP Архитектурно-строительные решения (общие чертежи)
КЖС Конструкции железобетонные (общие чертежи)
ОС Организация строительства
AP, СО Спецификация оборудования
Альбом V КЖС Строительные изделия
Альбом VI АВ Отопление и вентиляция
ОВ,СО Спецификация оборудования
ОВ, BM Ведомости потребности в материалах
ОВН Эскизные чертежи общих видов тепловых конструкций
Альбом VII BK Водопровод и канализация
BK,СО Спецификация оборудования
BK, BM Ведомости потребности в материалах
BKН Эскизные чертежи общих видов тепловых конструкций

Альбом VIII ЭМ Электросиловое оборудование
ЭО Электроосвещение
ЭМ, ЭО, СО Спецификация оборудования
ЭМ, АВ, BM Ведомости потребности в материалах
Альбом IX АВВ Автоматизация отопления и вентиляция
АВК Автоматизация водопровода и канализации
АВЗ Автоматизация защитных устройств
АВВ, АВК, АВЗ, СО Спецификация оборудования

Альбом X ТМ Тепломеханическая часть
ТМ,СО Спецификация оборудования
ТМ, BM Ведомости потребности в материалах
ТМН Эскизные чертежи общих видов тепловых конструкций

Альбом XI Стелты (сухие грунты)
Альбом XII Стелты (водонасыщенные грунты)
Альбом XIII Узел средств связи (распространяет институт „Гипросвязь“)
Альбом XIV АПЖ Установка автоматического пожаротушения и пожарной сигнализации.
АПЖ, СО Спецификация оборудования
АПЖ, BM Ведомость потребности в материалах

Примененные типовые проекты

- Типовой проект 902-09-22.84 "Налодцы канализационные" (распространяет ЦИТИП; 125878 ГСП, Москва, Я-445, ул. Смольная, 22)
- Типовой проект МР-II(III)-100-77/151, СР-II(III,IV)-100-77/151, МР-II(III,IV)-400-77/152; СР-II(III,IV)-400-77/152. Резервуар для воды малолитный железобетонный цилиндрический и сборно-малолитный железобетонный прямоугольный (распространяет ЦИТИП, 125878, ГСП, Москва, Я-445, ул. Смольная 22)
- Типовой проект 901-2-1408 Автоматическая насосная станция противопожарного водоснабжения производительностью 133,150, 200 и 300 куб. м. час (распространяет Центральный институт типового проектирования - Свердловский филиал: 620062, Свердловск, ул. Генеральская, 3А)

РАБОЧИЙ ПРОЕКТ СОГЛАСОВАН СО ШТАБОМ ГО СССР И ЧТВЕРЖДЕН ГОССТРОЕМ СССР ПРОТОКОЛ N-47 ОТ 19.04 1985 г.
РАБОЧИЕ ЧЕРТЕЖИ ВВЕДЕНЫ В ДЕЙСТВИЕ ИНСТИТУТОМ „ГИПРОКОММУНДОРТРАНС“ ПРИКАЗ N-45 ОТ 30.04. 1985 г.

РАЗРАБОТАН

ПРОЕКТИМ ИНСТИТУТОМ

ГИПРОКОММУНДОРТРАНС

/ ГЛАВНЫЙ ИНЖЕНЕР ИНСТИТУТА

Шаф.

/ БИЛЬКО /

ГЛАВНЫЙ ИНЖЕНЕР ПРОЕКТА

Визу.

/ САМИТОВ /

				Привязан
Изм. №				

СОДЕРЖАНИЕ АЛЬБОМА.

Марка	Наименование	Стр
	Содержание альбома	2
ОВ-1	Общие данные (начало)	3
ОВ-2	Общие данные (продолжение)	4
ОВ-3	Общие данные (продолжение)	5
ОВ-4	Общие данные (окончание)	6
ОВ-5	Принципиальная схема вентиляции для 1,2,3,4 климатической зоны	7
ОВ-6	План на отм.-3.00 с нанесением систем вентиляции для 1,2 климатической зоны	8
ОВ-7	План на отм.-3.000 с нанесением систем вентиляции для 3,4 климатических зон	9
ОВ-8	План на отм.-3.000 с нанесением систем отопления и теплоснабжения установки П1. Узел управления	10
ОВ-9	Схемы систем отопления и теплоснабжения установки П1	11
ОВ-10	Схема систем вентиляции П1, П2, В1	12
ОВ-11	Схемы систем вентиляции В2, В3, Р1, Р2	13
ОВ-12	Венткамера приточных систем П1 и П2 для 1,2 климатической зоны	14
ОВ-13	Венткамера приточных систем П1 и П2 для 3,4 климатической зоны	15
ОВ-14	Спецификация вентиляционных установок П1, П2 для 1,2 климатической зоны	16
ОВ-15	Спецификация вентиляционных установок П1, П2 для 3,4 климатической зоны	17
ОВ-16	Установки систем В1 и В2 Планы, разрезы, спецификация	18
ОВ-17	Вентиляция дизельной План, разрез, спецификация для 1,2 климатической зоны	19
ОВ-18	Вентиляция дизельной План, разрез, спецификация для 3,4 климатической зоны	20
ОВ,СО	Спецификация оборудования	21
ОВ,СО	Спецификация оборудования	22
ОВ,СО	Спецификация оборудования	23
ОВ,СО	Спецификация оборудования	24
ОВ,СО	Спецификация оборудования	25

Марка	Наименование	Стр
ОВ,СО	Спецификация оборудования	26
ОВ,СО	Спецификация оборудования	27
ОВ,СО	Спецификация оборудования	28
ОВ,СО	Спецификация оборудования	29
ОВ,ВМ	Ведомости потребности в материалах	30
ОВН1	Коробка 730 x 730 x 730	31
ОВН2	Коробка 810 x 810 x 810	
ОВН3	Коробка 800 x 810 x 350 h	
ОВН4	Коробка для крепления 3 ^х фильтров ФЯР	32
ОВН5	Коробка для крепления 6 ^х фильтров ФЯР	
ОВН6	Конструкция теплоизоляции	33
ОВН7	Конструкция противокоррозийной изоляции	

Альбом VII

А-II-600-301.85
А-III-600-301.85
А-IV-600-301.85

Ведомость рабочих чертежей основного комплекта

Ведомость ссылочных и прилагаемых документов

Лист	Наименование	Примечание
1	Общие данные (начало)	
2	Общие данные (продолжение)	
3	Общие данные (продолжение)	
4	Общие данные (окончание)	
5	Принципиальная схема вентиляции для 1,2,3,4 климатических зон	
6	План на отм. -3.000 с нанесением систем вентиляции для 1,2 климатических зон	
7	План на отм. -3.000 с нанесением систем вентиляции для 3,4 климатических зон	
8	План на отм. -3.000 с нанесением систем отопления и теплоснабжения установки П1 Узел управления	
9	Схемы систем отопления и теплоснабжения установки П1	
10	Схема систем вентиляции П1, П2, В1	
11	Схемы систем вентиляции В2, В3, Р1, Р2	
12	Венткамера приточных систем П1 и П2 для 1,2 климатических зон	
13	Венткамера приточных систем П1 и П2 для 3,4 климатических зон	
14	Спецификация вентиляционных установок П1, П2 для 1,2 климатических зон	
15	Спецификация вентиляционных установок П1, П2 для 3,4 климатических зон	
16	Установки систем В1 и В2. Планы, разрезы, спецификация	
17	Вентиляция дизельной. План, разрез, спецификация для 1 и 2 климатических зон	
18	Вентиляция дизельной. План, разрез, спецификация для 3 и 4 климатических зон	

Обозначение	Наименование	Примечание
	Ссылочные документы	
Серия 5.904-13, выт. 1-1, 1-2	Заслонки воздушные унифицированные для систем вентиляции	
Серия 1.494-25	Подставки под caloriferы	
Серия 4.904-69	Детали крепления санитарно-технических приборов и трубопроводов	
Серия 5.904-1 В. 0,1 (ч. 1, 2)	Детали крепления воздухопроводов	
Серия 5.904-5	Шкив вставки к центробежным вентиляторам	
Серия 1.494-21	Крепление решеток воздухоприточных типа „Р“ и щелевых регулирующих типа „Р“ к воздухопроводам и строительным конструкциям	
Серия 1.494-10	Решетки щелевые регулирующие, тип Р	
Серия 1.494-8	Решетки воздухоприточные, тип РР	
Серия 4.903-10	Изделия и детали трубопроводов для тепловых сетей. Грязевики	
Серия 5.903-1	Узлы обвязки регулирующих клапанов на трубопроводах теплоснабжения caloriferных установок	
Серия 5.903-2, в. 0,1	Воздухосборники для систем отопления и теплоснабжения вентиляционных установок	
ТДК-Н-1-70, ч. Д, в. III альбом 3	Установка дверей, противодымных устройств	
ТДК-Н-1-70, ч. II, р. III альбом 3, приложение	Рабочие чертежи коробок для ЧЗС, МЗС и масляных фильтров	

Обозначение	Наименование	Примечание
	Прилагаемые документы	
ТП А-II-III-IV-600-301.85	Спецификация оборудования	
ОВСО		
ТП А-II-III-IV-600-301.85	Ведомости потребности в материалах	
ОВ, ВМ		
ТП А-II-III-IV-600-301.85	Коробка 730 x 730 x 730	
ОВН1		
ТП А-II-III-IV-600-301.85	Коробка 810 x 810 x 810	
ОВН2		
ТП А-II-III-IV-600-301.85	Коробка 800 x 810 x 350 h	
ОВН3		
ТП А-II-III-IV-600-301.85	Коробка для крепления 3 ^х фильта-ров фЯР	
ОВН4		
ТП А-II-III-IV-600-301.85	Коробка для крепления 6 ^х фильта-ров фЯР	
ОВН5		
ТП А-II-III-IV-600-301.85	Конструкция теплоизоляционная	
ОВН6		
ТП А-II-III-IV-600-301.85	Конструкция противокоррозийной изоляции	
ОВН7		

А-II-600-301.85
А-III-600-301.85
А-IV-600-301.85

ТП

Согласовано:
Инж. Гр. ЗМ
Инж. Гр. АОВ
Инж. Гр. ВК

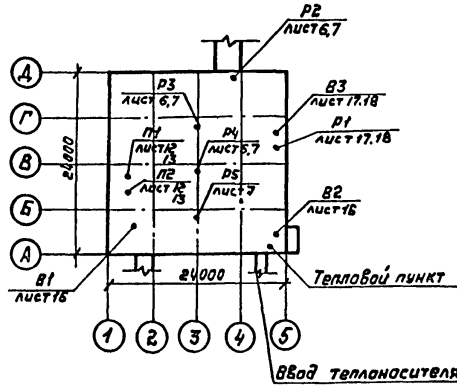
Согласовано:
Инж. Спец. СК
Инж. Гр. ВР
Инж. Спец. ТМ

Типовой проект разработан в соответствии с действующими нормами и правилами и обеспечивает пожаробезопасную и взрывобезопасную эксплуатацию сооружений при соблюдении предусмотренных проектом мероприятий

Гл. инженер проекта (разработчик типового проекта) *Винько* - /Семитов/

Привязан		
Инв. №	ТП А-II-600-301.85 А-III-600-301.85 А-IV-600-301.85	
ГИА	Сметов	
Нач. отд.	Федотов	
Н. контр.	Балашов	
Н. спец.	Балашов	
Инж. Гр.	Васильева	
Инж. Спец.	Прокорева	
Стдия	Лист	Листов
□	1	18
Общие данные (начало)		ГИПРОКОММУНАРТАНС г. Москва
Копировал: <i>Винько</i> - 20785-06 4 формат А2		

План-схема



Основные показатели на чертежах отопления и вентиляции

Наименование здания (сооружения), помещения	Объём, м³	Периоды года при t _в , °C	Расход тепла, Вт (ккал/ч)				Расход холода, Вт (ккал/ч)	Установленная мощность электронагревательных приборов, кВт	СНИП II-11-77
			на отопление	на вентиляцию	на горячее водоснабжение	общий			
Склад материалов и оборудования отдельно стоящий, заглубленный	1730	-4g	28500 (24500)	60000 (51500)	—	88500 (76000)	98600 (85000)	35,8	1
		-3g	22300 (19200)	47500 (41000)	—	69800 (60200)	98600 (85000)	35,8	2
		-2g	17100 (14700)	35500 (30500)	—	52600 (45200)	98600 (85000)	43,8	3
		-1g	10700 (9250)	23700 (20500)	—	34400 (29750)	98600 (85000)	44,8	4

Расход холода и установленная мощность по III режиму
Общие указания

1. Проект разработан в соответствии с нормами проектирования защитных сооружений гражданской обороны СНИП-II-11-77 и отдельными положениями норм МО.
2. Проект вентиляции разработан для 1, 2, 3, 4 климатических зон, которые соответствуют таблице 34 СНИП-II-11-77 и постановлению N 103 от 14.07.80г. для трех режимов вентиляции. Параметры наружного воздуха приняты по таблице 34 СНИП-II-11-77
3. Монтаж вентиляции производить в соответствии со СНИП III-28-75.
4. Порядок испытания объекта на герметичность и сдачу его в эксплуатацию производить в соответствии с СНИПЗ.01.03-84 и специальной программой, разрабатываемой заказчиком.

5. В местах прохода электросварными трубами, воздуховодами и трубопроводами линии герметизации устанавливаются закладные детали по чертежам ТДК-Н-1-70 часть II, раздел III, альбом IV и чертежам „АР“ данного проекта.
6. Фасонные части воздуховодов изготавливать согласно инструкции ВСН 353-75
7. Все вновь смонтированные системы вентиляции и отопления до сдачи их в эксплуатацию должны быть подвергнуты предпусковым испытаниям и монтажной наладке. Предпусковым и эксплуатационным испытаниям предшествует тщательный осмотр систем для определения их соответствия проекту и выявления дефектов строительно-монтажных работ.
8. На воздухозаборе системы чистой вентиляции предусматривается установка утепленного клапана с электроприводом для автоматизации защиты caloriferов от замораживания при повседневной эксплуатации в зимнее время.
9. Для определения подпора используются тяганпараметры типа ТНЖС-Н. Кроме того, до и после фильтров ФП-300 на воздуховодах предусмотрена установка пробно-спускных кранов Ф10 мм, служащих для взятия проб воздуха контрольно-измерительными приборами, а также для подсоединения тяганпараметров с целью определения падения давления до и после фильтров, в конечном итоге, определения степени загрязненности фильтра,
10. Крепление вентиляторов выполнить по чертежу „АР“ данного проекта (лист АР-4, альбом IV)
11. Крепление оборудования, воздуховодов и герметических клапанов см. на листах „КЖ“ данного проекта (листы КЖС-10,11, альбом IV)
12. Воздуховоды выполнить следующим образом:
 - а) обвязку фильтров ПФП-1000, ФП-300 — из листового стали δ=2мм. согласно СНИП-II-11-77;
 - б) воздуховоды приточных систем до герметических клапанов N:2,3,13 и воздуховоды вытяжных систем после герметических клапанов N:8,12,14 из электросварных труб по ГОСТ 10704-76;

13. Конструкция противокоррозионной усиленной изоляции воздуховодов из электросварных труб по ГОСТ 10704-76, проложенных в грунте:
 - а) грунтовка битумной мастикой за 2 раза;
 - б) битумно-резиновая мастика 4мм;
 - в) брззол 1,5 мм.
14. В качестве нагревательных приборов приняты гладкие трубы, прокладываемые над полом по периметру убежища на высоте 20-40 см. от пола.
15. Для удаления воздуха из системы отопления при заполнении её водой в верхних точках устанавливаются воздухооборники. Теплоноситель — вода с параметрами T=150-70°C вариант — T=95-70°C
16. Трубопроводы от узла управления до caloriferов изолируются:
 - а) маты минераловатные прошивные марки М-200, δ=40 мм, в каркасе из металлической сетки с ячейкой N:20-0,5;
 - б) обёртка металлической сеткой с ячейкой N:20-1,6;
 - в) покрытие фольгой.
17. В воздуховодах для осмотра герметических клапанов (со стороны внутренних помещений) предусмотреть „люк-ветовку“.
18. Принципиальные схемы вентиляции, таблицу работы вентиляторов и запорных устройств см. на листе 5
19. Пояснительную записку см. Альбом I
20. Эпиклиацию помещений см. лист АР-2 альбом II, III
21. Печи ПЭТ-4 — для отопления оголовков

Привязан:			

		ТП		A-III-600 - 301.85			
				A-III-600 - 301.85	-08		
				A-III-600 - 301.85			
Гип	Самитов	Илл.	05.84	Склад материалов и оборудования, отдельно стоящий, заглубленный	Страниц	Лист	Листов
Нач. отд.	Федотов	Илл.	05.84		Р	2	
Н.контр.	Болашов	Илл.	05.84	Общие данные (продолжение)	Гипрокоммундортранс г. Москва		
Ил. спец.	Болашов	Илл.	05.84				
Рис. гр.	Васильева	Илл.	05.84				
Ведущий инженер	Прокофьева	Илл.	05.84				

Характеристика отопительно-вентиляционных систем

Обозначение системы	Кол. систем	Наименование обслуживаемого помещения (технологического оборудования)	Тип установки	Вентилятор				Электродвигатель			Воздухогреватель				Фильтр			Воздухоохладитель				Противоударное устройство			Режим	Примечание									
				Тип, исполнение по взрывозащите	№	Схема подключения	Полная мощность, кВт	Р, Па	п, об/мин	Тип, исполнение по взрывозащите	N, кВт	п, об/мин	Тип	Кол.	Т-ра воздуха, °C	Разход тепла, Вт	AR/л	Тип	Кол.	AR/л	Тип	Кол.	Т-ра охлаждения, °C	Расход холода, Вт			AR/л	Тип	Кол.	AR/л					
П1	1	Основные помещения	В-Ц4-70-6,3-01	ТУ 22-3151-75	6,3	1	Пр0°	6800	520	1000	4A100L6	2,2	1000	КВБ7А-П	1	-40	+10	60000	70	ФЯР	6	50	—	—	—	—	—	—	—	—	УЗС-1	1	110	I, II, III	
П2	1	Основные помещения	Ц10-28		3,15	1	Л0°	1200	2700	2880	4A100S2Y3	4,0	2880	—	—	—	—	—	—	ФЯР	1	50	—	—	—	—	—	—	—	МЗС-1	1	180	II		
П3	1	Дизельная	—	—	—	—	—	4350	—	—	—	—	—	—	—	—	—	—	—	ФЯР	3	50	—	—	40	20	29000	—	—	—	УЗС-1	1	50	I, II	
В1	1	Основные помещения	В-Ц4-70-5-02-лев	ТУ 22-3151-75	5	1	Л0°	5200	620	1500	4A80B4	1,5	1500	—	—	—	—	—	—	—	—	—	—	—	—	—	—	—	—	—	МЗС	1	80	I, II	
В2	1	Санузлы	В-Ц4-70-2,5-02	ТУ 22-3151-75	2,5	1	Пр0°	900	620	3000	4A863A2	0,37	3000	—	—	—	—	—	—	—	—	—	—	—	—	—	—	—	—	—	—	УЗС-1	1	45	I, II
В3	1	Дизельная	В-Ц4-70-5-04-лев	ТУ 22-3151-75	5	1	Л0°	4350	550	1500	4A80B4	1,5	1500	—	—	—	—	—	—	—	—	—	—	—	—	—	—	—	—	—	—	—	III		
Р1	1	Дизельная	В-Ц4-70-6,3-03	ТУ 22-3151-75	6,3	1	Пр0°	8700	520	1000	4A100L6	2,2	1000	—	—	—	—	—	—	—	—	—	—	—	—	—	—	—	—	—	—	—	III		
Р2	1	Основные помещения	КТА1-6,3-01А	—	—	—	—	6300	—	—	—	8,0	—	—	—	—	—	—	—	—	—	—	—	—	—	—	—	—	—	—	—	—	III		
Р3	1	Основные помещения	КТА1-6,3-01А	—	—	—	—	6300	—	—	—	8,0	—	—	—	—	—	—	—	—	—	—	—	—	—	—	—	—	—	—	—	—	III		
Р4	1	Основные помещения	КТА1-6,3-01А	—	—	—	—	6300	—	—	—	8,0	—	—	—	—	—	—	—	—	—	—	—	—	—	—	—	—	—	—	—	—	III		
П1	1	Основные помещения	В-Ц4-70-6,3-01	ТУ 22-3151-75	6,3	1	Пр0°	7450	500	1000	4A100L6	2,2	1000	КВБ6А-П (150-70°)	1	-30	+10	47500	100	ФЯР	6	50	—	—	—	—	—	—	—	—	—	УЗС-1	1	130	I, II, III
П2	1	Основные помещения	Ц10-28		3,15	1	Л0°	1200	2700	2880	4A100S2Y3	4,0	2880	—	—	—	—	—	—	—	—	—	—	—	—	—	—	—	—	—	—	—	—	—	
П3	1	Дизельная	—	—	—	—	—	7000	—	—	—	—	—	—	—	—	—	—	—	—	—	—	—	—	—	—	—	—	—	—	—	—	—		
В1	1	Основные помещения	В-Ц4-70-5-02-лев	ТУ 22-3151-75	5	1	Л0°	5800	590	1500	4A80B4	1,5	1500	—	—	—	—	—	—	—	—	—	—	—	—	—	—	—	—	—	—	—	—	—	
В2	1	Санузлы	В-Ц4-70-2,5-02	ТУ 22-3151-75	2,5	1	Пр0°	900	620	3000	4A863A2	0,37	3000	—	—	—	—	—	—	—	—	—	—	—	—	—	—	—	—	—	—	—	—	—	
В3	1	Дизельная	В-Ц4-70-5-02-лев	ТУ 22-3151-75	5	1	Л0°	7000	450	1500	4A80B4	1,5	1500	—	—	—	—	—	—	—	—	—	—	—	—	—	—	—	—	—	—	—	—	—	
Р1	1	Дизельная	В-Ц4-70-6,3-03	ТУ 22-3151-75	6,3	1	Пр0°	8700	520	1000	4A100L6	2,2	1000	—	—	—	—	—	—	—	—	—	—	—	—	—	—	—	—	—	—	—	—	—	
Р2	1	Основные помещения	КТА1-6,3-01А	—	—	—	—	6300	—	—	—	8,0	—	—	—	—	—	—	—	—	—	—	—	—	—	—	—	—	—	—	—	—	—	—	
Р3	1	Основные помещения	КТА1-6,3-01А	—	—	—	—	6300	—	—	—	8,0	—	—	—	—	—	—	—	—	—	—	—	—	—	—	—	—	—	—	—	—	—	—	
Р4	1	Основные помещения	КТА1-6,3-01А	—	—	—	—	6300	—	—	—	8,0	—	—	—	—	—	—	—	—	—	—	—	—	—	—	—	—	—	—	—	—	—	—	

Подпор во II режиме 300 м³/ч, в III режиме - 180 м³/ч
 Аварийное дымоудаление в мирное время - системами В1 и В2

Приблизит

Изм. №

ТП А - II - 600 - 301.85
 А - III - 600 - 301.85
 А - IV - 600 - 301.85 - 08

ГМП	Семитов	Иль	05.84	Складские материалы и оборудование, отдельные стоящие, заглубленные	Страна	Лист	Листов
Нач. отд.	Федотов	Иль	05.84		Р	3	
Н. контр.	Балашов	Иль	05.84				
Гл. спец.	Балашов	Иль	05.84				
Дир. гл.	Васильев	Иль	05.84	Общие данные (продолжение)	Гипрокоммундортранс г. Москва		
Мод. инж.	Лихачев	Иль	05.84				

Копирование: 02-20785-06 6 формат А2

Альбом VII

А - III - 600 - 301.85
 А - IV - 600 - 301.85

Изм. №, подл., Листы и дата, Ватт, инв. №

Характеристика отопительно-вентиляционных систем

Обозначение системы	Кол. систем	Наименование обслуживаемого помещения (технологического оборудования)	Тип установки	Вентилятор				Электродвигатель			Воздухогреватель			Фильтр			Воздухоохладитель				Противоаварийное устройство			Режим	Примечание																					
				Тип, исполнение по взрывозащите	№	Схема исполнения	Полевая жевание	$L, m^3/h$	P, Pa	$n, об/мин$	Тип, исполнение по взрывозащите	N, кВт	$n, об/мин$	Тип	Кол.	T-pp нагрева, °C от до	Расход тепла, Вт	M, Pa	Тип	Кол.	R, Pa	K, м²	Тип			Кол.	T, °C	Расход холода, Вт	M, Pa	Тип	Кол.	M, Pa														
П1	1	Основные помещения	В-Ц4-70-63-01	ТУ22-3151-75	6,3	1	Пр0°	8000	480	1000	4А100А6	2,2	1000	КВС6А-П (180-70°)	1	-20	+10	35500	70 120	ФЯР	6	50	—	—	—	—	—	—	—	УЗС-1	1	150	I, II, III													
																				ФЯР	1	50	—	—	—	—	—	—	—	—	—	—	МЗС	1	180	II										
																				ФЛП-1000	2	245	—	—	—	—	—	—	—	—	—	—	ФЛП-300	4	833	—	—	—	—	—	—	—	—	—	—	—
П2	1	Основные помещения	Ц10-28		3,15	1	ЛО°	1200	2700	2880	4А100С243	4,0	2880	—	—	—	—	—	—	—	—	—	—	—	—	—	—	—	—	—	—	—														
П3	1	Дизельная	—	—	—	—	—	—	—	—	—	—	—	—	—	—	—	—	ФЯР	3	50	—	—	—	—	—	—	—	—	—	—	—	—													
В1	1	Основные помещения	В-Ц4-70-5-02ЛВ	ТУ22-3151-75	5	1	ЛО°	6300	550	1500	4А80В4	1,5	1500	—	—	—	—	—	—	—	—	—	—	—	—	—	—	—	—	—	—	—	—													
В2	1	Санузлы	В-Ц4-70-25-02	ТУ22-3151-75	2,5	1	Пр0°	900	620	3000	4АА63А2	0,37	3000	—	—	—	—	—	—	—	—	—	—	—	—	—	—	—	—	—	—	—	—													
В3	1	Дизельная	В-Ц4-70-5-04ЛВ	ТУ22-3151-75	5	1	Пр0°	2950 I 4350 II	600 550	1500	4А80В4	1,5	1500	—	—	—	—	—	—	—	—	—	—	—	—	—	—	—	—	—	—	—	—													
Р1	1	Дизельная	В-Ц4-70-6,3-03	ТУ22-3151-75	6,3	1	Пр0°	8700	520	1000	4А100А6	2,2	1000	—	—	—	—	—	—	—	—	—	—	—	—	—	—	—	—	—	—	—	—													
Р2	1	Основные помещения	КТЯ1-6,3-01А	—	—	—	—	6300	—	—	—	—	—	—	—	—	—	—	—	—	—	—	—	—	—	—	—	—	—	—	—	—														
Р3	1	Основные помещения	КТЯ1-6,3-01А	—	—	—	—	6300	—	—	—	—	—	—	—	—	—	—	—	—	—	—	—	—	—	—	—	—	—	—	—	—	—													
Р4	1	Основные помещения	КТЯ1-6,3-01А	—	—	—	—	6300	—	—	—	—	—	—	—	—	—	—	—	—	—	—	—	—	—	—	—	—	—	—	—	—	—													
Р5	1	Основные помещения	КТЯ1-6,3-01А	—	—	—	—	6300	—	—	—	—	—	—	—	—	—	—	—	—	—	—	—	—	—	—	—	—	—	—	—	—	—													
П1	1	Основные помещения	В-Ц4-70-6,3-01	ТУ22-3151-75	6,3	1	Пр0°	9000	450	1000	4А100А6	2,2	1000	КВС6А-П	1	-10	+10	23700	100	ФЯР	6	50	—	—	—	—	—	—	—	—	—	—	—													
П2	1	Основные помещения	Ц10-28		3,15	1	ЛО°	1200	2700	2880	4А100С243	4,0	2880	—	—	—	—	—	—	ФЯР	1	50	—	—	—	—	—	—	—	—	—	—	—													
																				ФЛП-1000	2	245	—	—	—	—	—	—	—	—	—	—	—	—	—	—	—	—	—	—	—	—	—	—	—	—
																				ФЛП-300	4	833	—	—	—	—	—	—	—	—	—	—	—	—	—	—	—	—	—	—	—	—	—	—	—	—
П3	1	Дизельная	—	—	—	—	—	—	—	—	—	—	—	—	—	—	—	—	—	ФЯР	6	50	—	—	—	—	—	—	—	—	—	—	—	—												
В1	1	Основные помещения	В-Ц4-70-5-02ЛВ	ТУ22-3151-75	5	1	ЛО°	7200	450	1500	4А80В4	1,5	1500	—	—	—	—	—	—	—	—	—	—	—	—	—	—	—	—	—	—	—	—													
В2	1	Санузлы	В-Ц4-70-25-02	ТУ22-3151-75	2,5	1	Пр0°	900	620	3000	4АА63А2	0,37	3000	—	—	—	—	—	—	—	—	—	—	—	—	—	—	—	—	—	—	—	—													
В3	1	Дизельная	В-Ц4-70-6,3-01ЛВ	ТУ22-3151-75	6,3	1	Пр0°	5400 I 8700 II	550 450	1000	4А100А6	2,2	1000	—	—	—	—	—	—	—	—	—	—	—	—	—	—	—	—	—	—	—	—													
Р1	1	Дизельная	В-Ц4-70-6,3-03	ТУ22-3151-75	6,3	1	Пр0°	8700	520	1000	4А100А6	2,2	1000	—	—	—	—	—	—	—	—	—	—	—	—	—	—	—	—	—	—	—	—													
Р2	1	Основные помещения	КТЯ1-6,3-01А	—	—	—	—	6300	—	—	—	—	—	—	—	—	—	—	—	ФЯР	6	50	—	—	—	—	—	—	—	—	—	—	—	—												
Р3	1	Основные помещения	КТЯ1-6,3-01А	—	—	—	—	6300	—	—	—	—	—	—	—	—	—	—	—	—	—	—	—	—	—	—	—	—	—	—	—	—	—													
Р4	1	Основные помещения	КТЯ1-6,3-01А	—	—	—	—	6300	—	—	—	—	—	—	—	—	—	—	—	—	—	—	—	—	—	—	—	—	—	—	—	—	—													
Р5	1	Основные помещения	КТЯ1-6,3-01А	—	—	—	—	6300	—	—	—	—	—	—	—	—	—	—	—	—	—	—	—	—	—	—	—	—	—	—	—	—	—													

Альбом VII

А-II-600-301.85
А-III-600-301.85
А-IV-600-301.85

Подпор во II режиме $300 m^3/h$, в III режиме $-180 m^3/h$.

Аварийное дымоудаление в мирный период - системами В1 и В2.

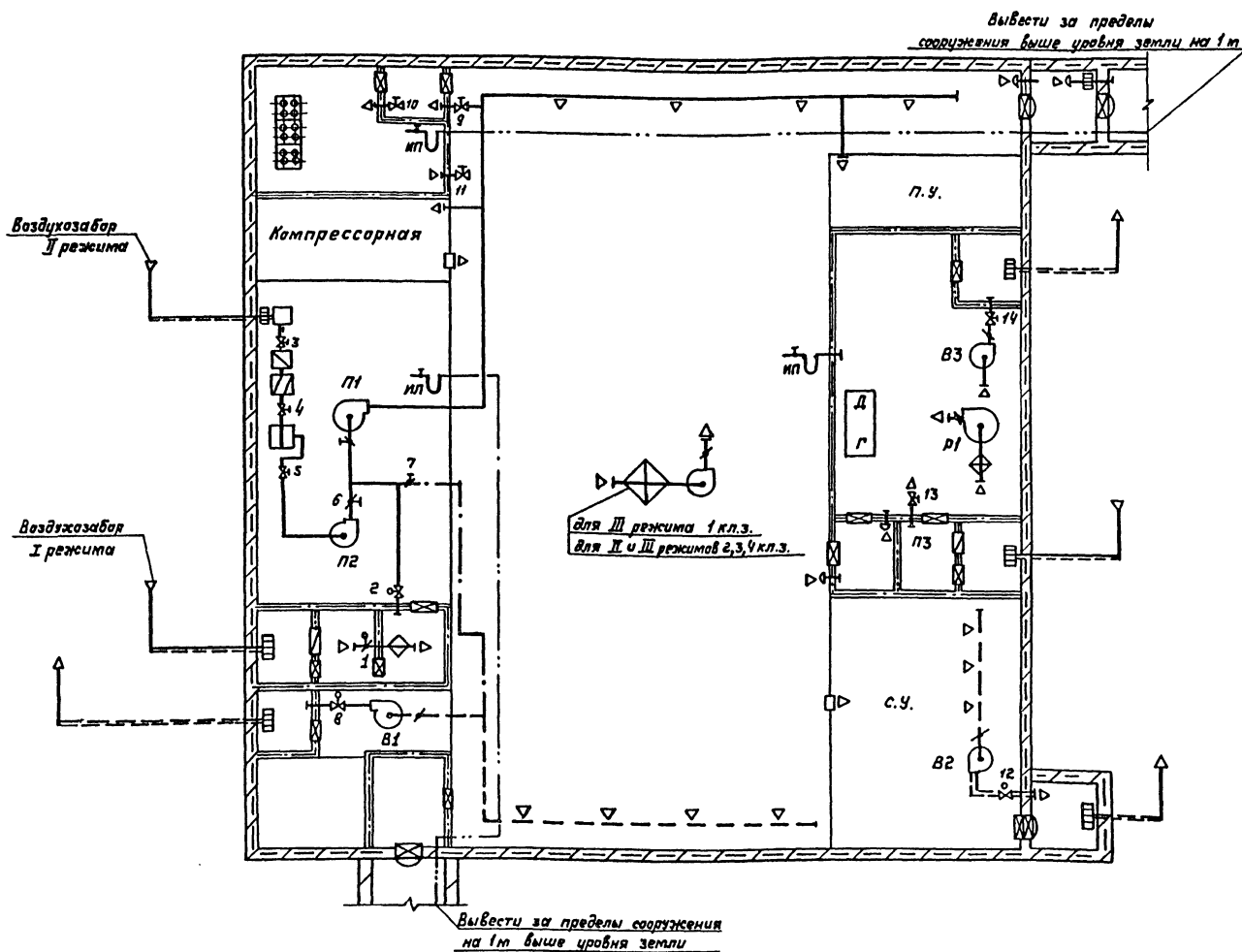
Привязан		

ИМВ.№

ТП А-II-600-301.85
А-III-600-301.85
А-IV-600-301.85 -08

ГИП	Ситиков	И.И.	05.84	Склад материалов и оборудования отдельно стоящий заглубленный	Стандия	Лист	Листов
Нач.отд.	Федотов	А.И.	05.84				
Н.контр.	Балашов	В.И.	05.84				
Ин.спец.	Балашов	В.И.	05.84				
Рук.гр.	Васильева	В.И.	05.84				
Вед.инж.	Прокопьева	Н.И.	05.84	Общие данные (окончание)		Гипрокоммундортранс г.Москва	

Лист № в альбоме, Подпись и дата, Взам.инв.№



Условные обозначения

- Граница герметизации внешняя
- Граница герметизации внутренняя
- Защитно-герметическая дверь или ставень
- Герметическая дверь или ставень
- Шахта для забора воздуха
- Шахта для выброса воздуха
- Противовзрывное защитное устройство
- Расширительная камера (металлическая)
- Приточный воздуховод
- Вытяжной воздуховод
- Рециркуляционный воздуховод
- Приточный воздуховод из электросварных труб
- Вытяжной воздуховод из электросварных труб
- Вентилятор радиальный
- Фильтр ФЯР в коробке
- ФЯР в обечайке (в стене)
- Предфильтр ПФП-1000
- Фильтр-поглотитель ФП-300
- Воздуонагреватель (калорифер)
- Воздухоохладитель (кондиционер)
- Герметический клапан с электроприводом
- Герметический клапан с ручным приводом
- Заслонка вентиляционная с электроприводом
- Заслонка вентиляционная с ручным приводом
- Решётка для забора воздуха
- Решетка для выпуска воздуха
- Отверстие для перетекания воздуха
- Клапан избыточного давления
- Тягонапормер ТНЭС-Нс лабораторным краном
- Баллоны со сжатым воздухом

Режимы	Системы							Гермаклапаны и заслонки																
	П1	П2	П3	В1	В2	В3	Р1	1	2	3	4	5	6	7	8	9	10	11	12	13	14			
I	+	-	+	+	+	+	-	+	+	-	-	-	-	-	+	+	+	+	+	+	+	+	+	
II	+	+	+	-	+	+	-	-	-	+	+	+	+	+	+	-	+	+	+	+	+	+	+	+
III	+	-	-	-	-	-	+	-	-	-	-	-	-	-	+	+	+	+	-	-	-	-	-	-
Аварцинов дь- туподальние в мирное время	-	-	-	+	+	-	-	-	-	-	-	-	-	-	+	-	-	+	+	-	+	+	-	+

* в мирное время и в особый период работают периодически

Привязан:

И.№.п.°				

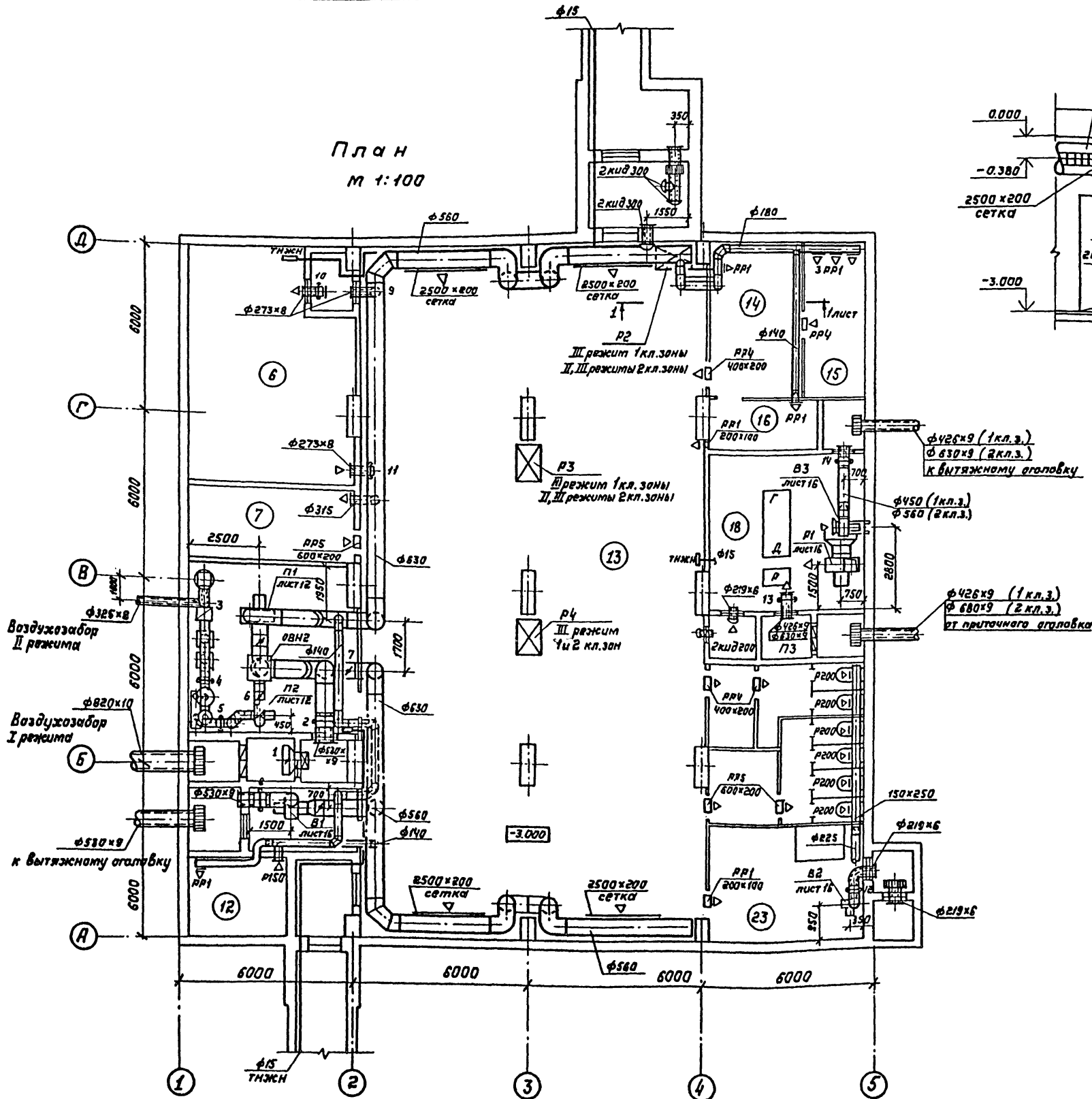
Т.П. А-III, IV-600-301.85 -08

И.№.п.°	Самитов	Иши.	05.84	Склад материалов и	Станция	Лист	Листов
И.№.п.°	Редотоб	Иши.	05.84	оборудования отдельна	Р	5	
И.№.п.°	Валашов	Иши.	05.84	станции, заглубленный			
И.№.п.°	Васильева	Иши.	05.84	Принципиальная схема вентиляции			
И.№.п.°	Уроковлева	Иши.	05.84	для 1, 2, 3, 4 климатической зоны.			

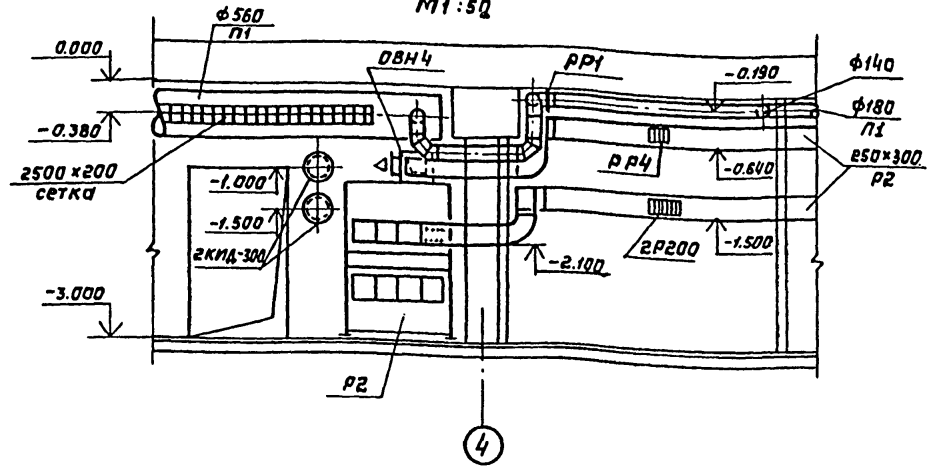
И.№.п.°

Копирован: 20785-06 8 формат А2

План
М 1:100



Разрез 1-1
М 1:50



А-II-600-301.85
А-III-600-301.85
А-IV-600-301.85

ТП

Воздухозабор
II режима

Воздухозабор
I режима

к вытяжному оголовку

Согласована:
Шарков Шачнев. В.А.

ГИП ГСПИ
Киреев. В.И.

Привязан:

Инв. №
ТП А-II-600-301.85
А-III-600-301.85
А-IV-600-301.85 -0В

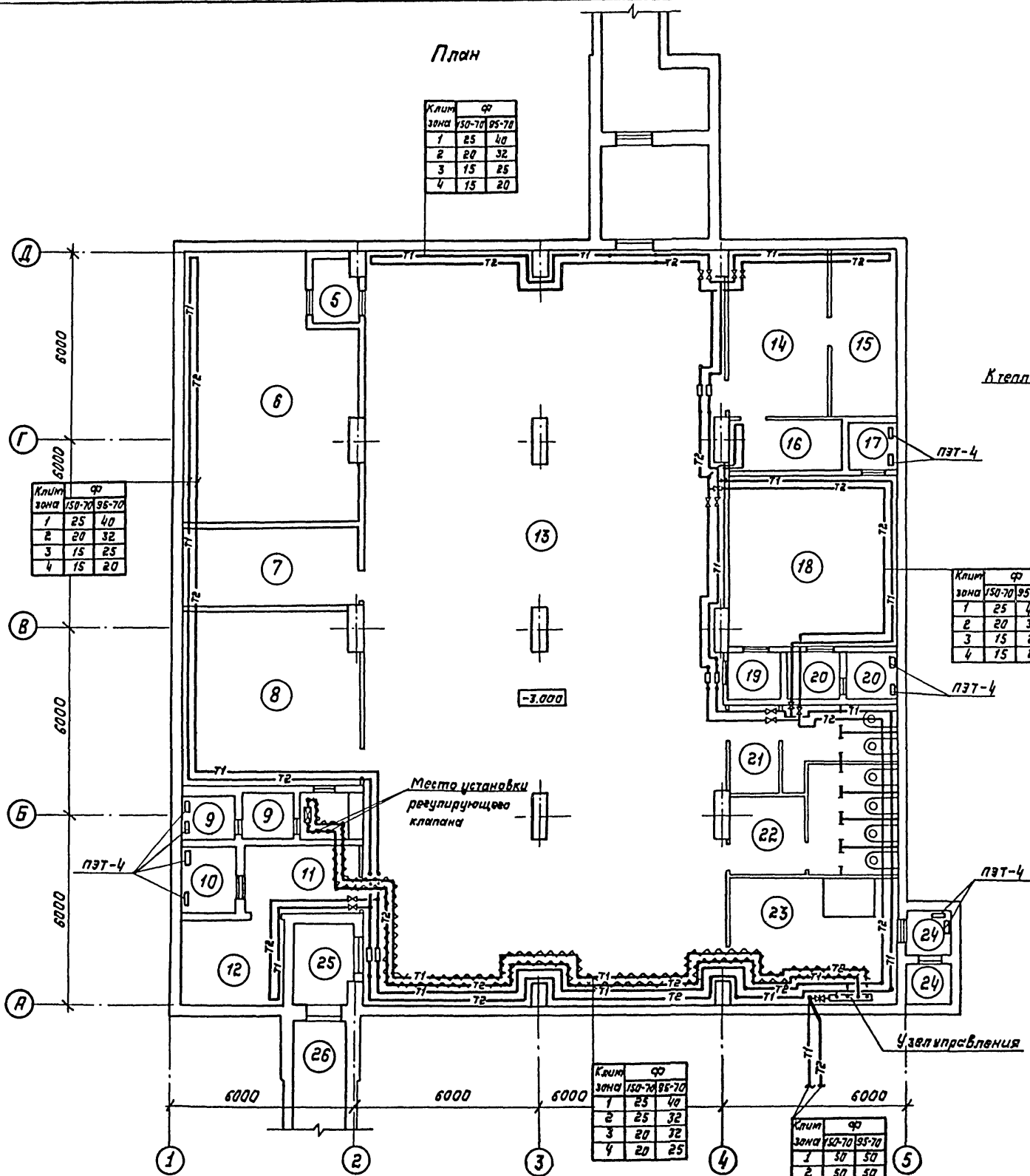
Гип	Сититов	Инв. №	05.84	Склад материалов и оборудования, отдельно стоящий, заглубленный	Лист	Листов
Нач. отд.	Федотов	05.84	05.84		Р	6
Н.контр.	Балашов	05.84	05.84			
Гл. спец.	Балашов	05.84	05.84	План на отт.-3.000 с нанесением систем вентиляции для 1,2 климатической зоны		
Рук. гр.	Васильева	05.84	05.84			
Вед. инж.	Ларкеева	05.84	05.84			

УНБ, №9 подл. Подпись и дата 05.08.85

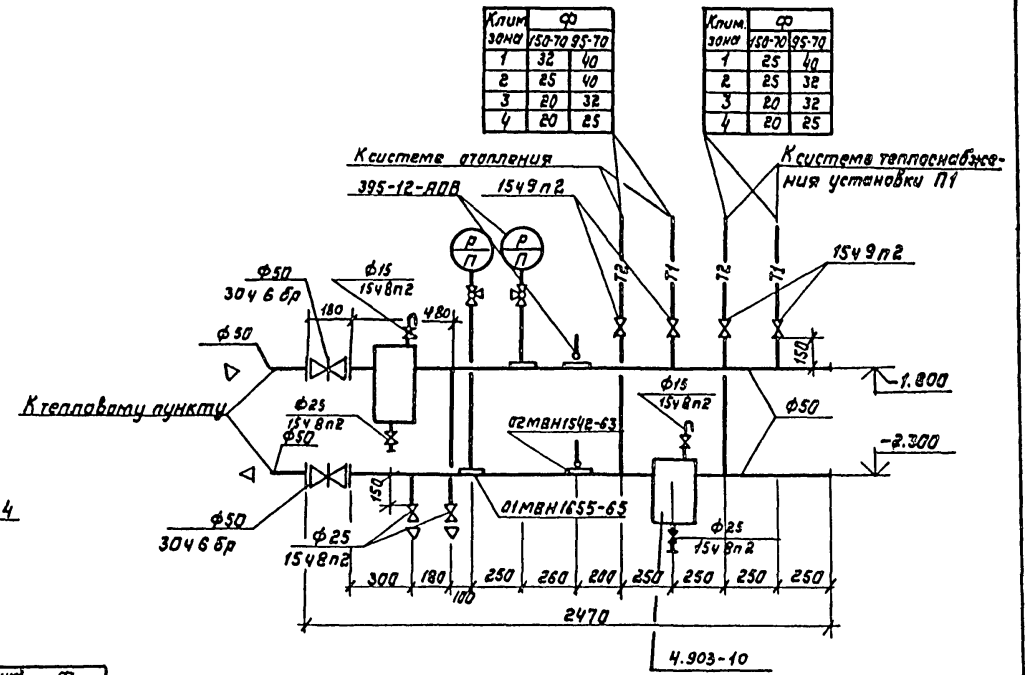
ЛЛ650МVI

А-II - 600-301.85
 А-III - 600-301.85
 А-IV - 600-301.85

Шифр по плану, номер и дата
 Взам. инв. №



Узел управления

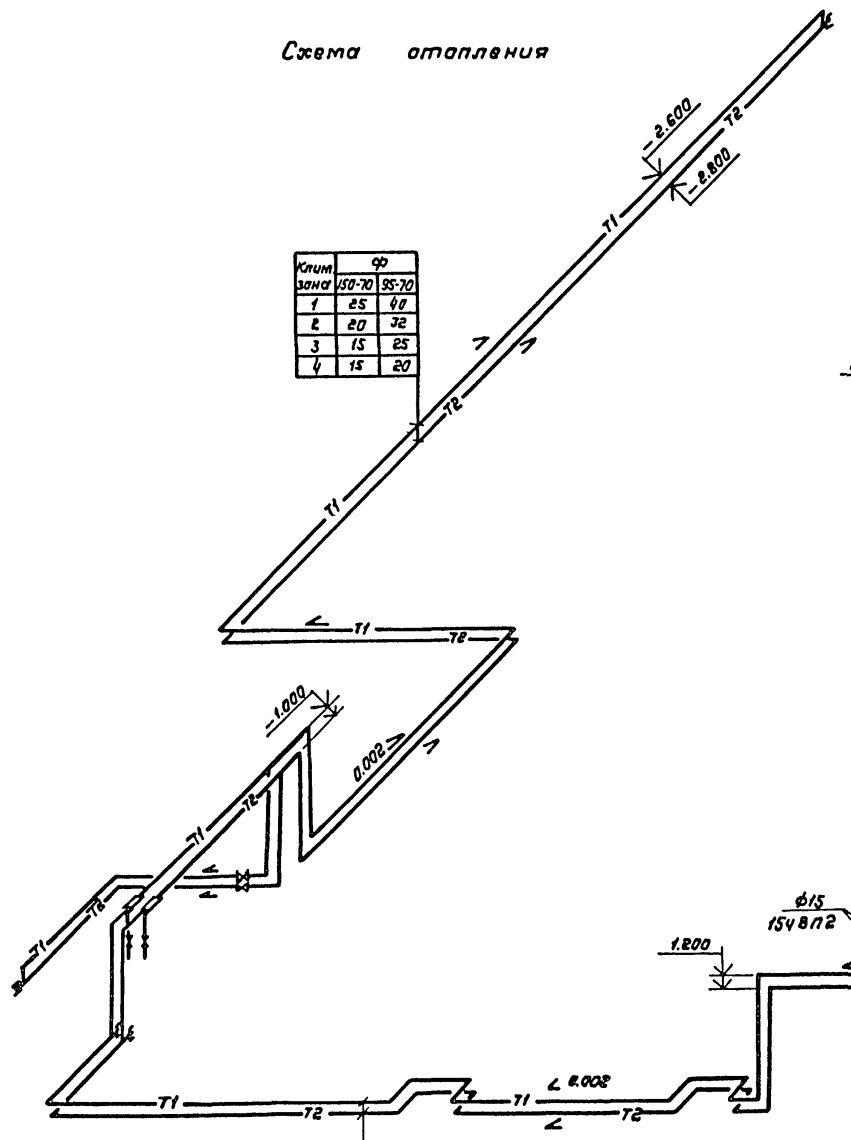


Привязан:

Инв. №

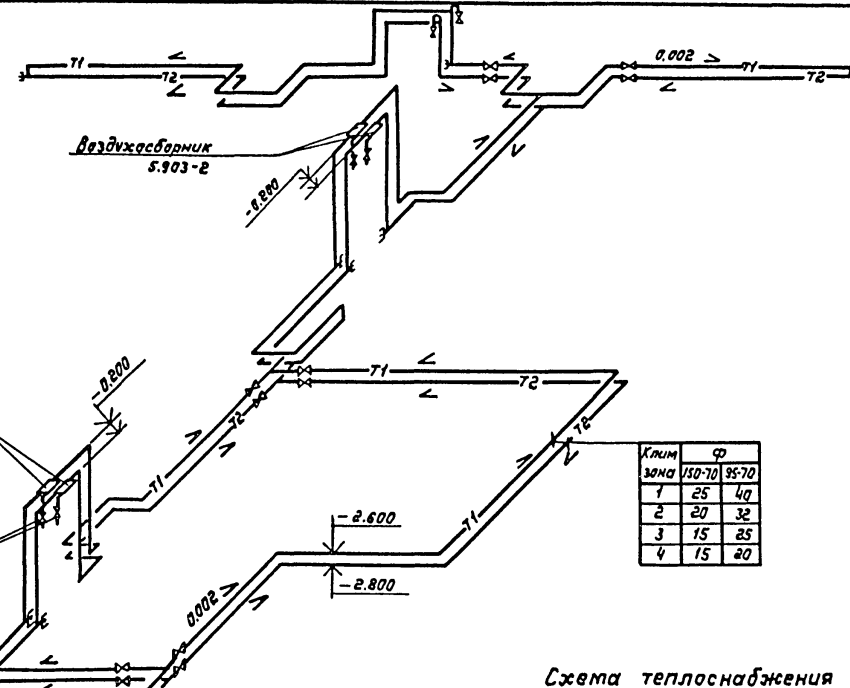
		ТП		А-II-600-301.85		-08	
				А-III-600-301.85			
				А-IV-600-301.85			
ГПП	Ситиков	Шуц	05.84	Склад материалов и	Стация	Лист	Листов
Нач. отд.	Федотов		05.84	оборудования, отдельно	Р	8	
Н. контр.	Балашов		05.84	стоящий, заглубленный			
Пл. спец.	Балашов		05.84	План на отм.-3.000 с нанесением	Гипрокоммундортранс г. Москва		
Рук. р.р.	Васильева		05.84	систем отопления и теплоснабжения			
Вед. инж.	Лякопыева		05.84	установки ПУ. Узел управления.			

Схема отопления



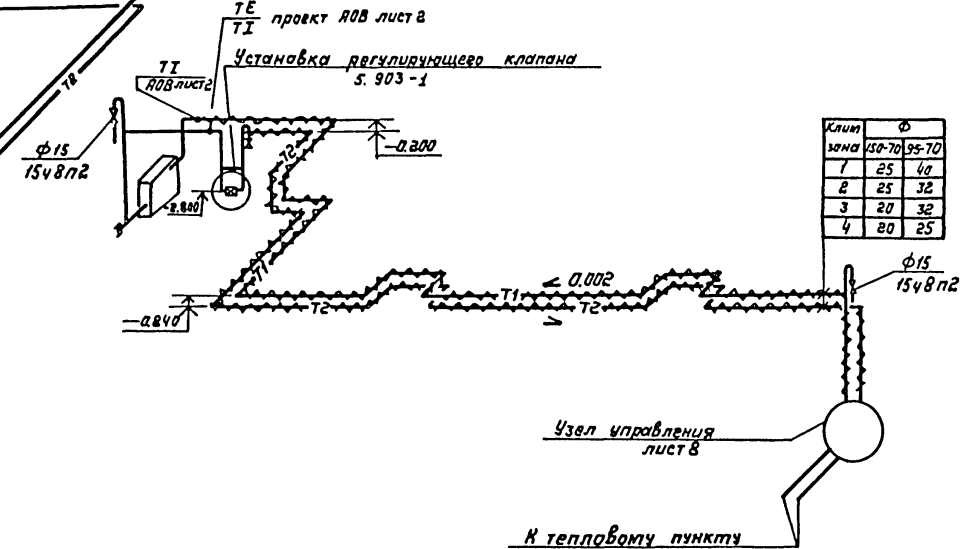
Клим зона	150-70	95-70
1	25	40
2	20	32
3	15	25
4	15	20

Клим зона	150-70	95-70
1	25	40
2	20	32
3	15	25
4	15	20



Клим зона	150-70	95-70
1	25	40
2	20	32
3	15	25
4	15	20

Схема теплоснабжения установки П1



Клим зона	150-70	95-70
1	25	40
2	25	32
3	20	32
4	20	25

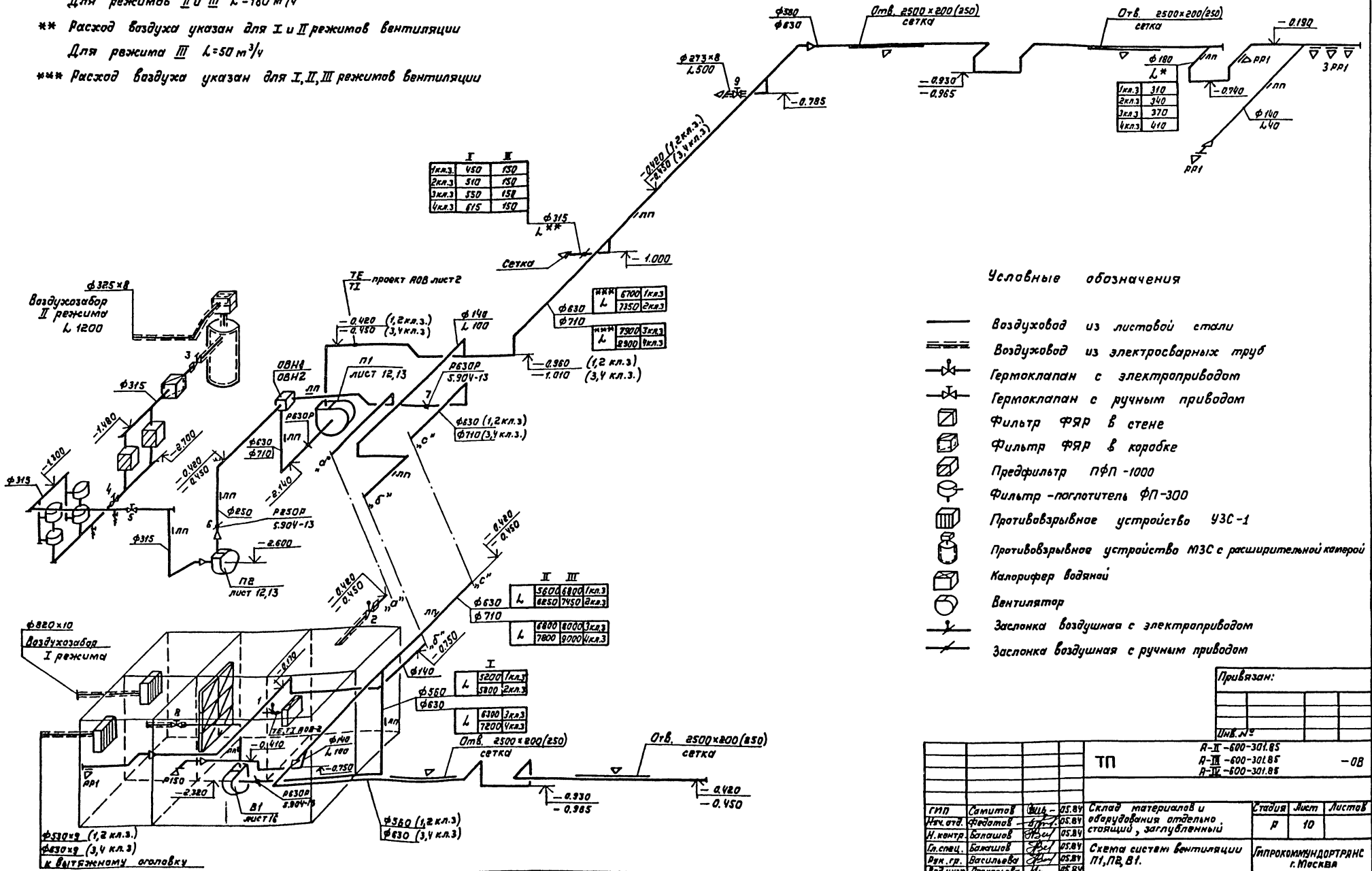
А-II-600-301.85
А-III-600-301.85
А-IV-600-301.85

Инв. №, дата, Подпись и дата, Зам. инж. А.В.

ТП	А-II-600-301.85 А-III-600-301.85 А-IV-600-301.85	-ОВ
----	--	-----

Приказан:	ГИП Самитов ИИЧ-1584	Склад материалов и оборудования отдельных стаций, заглубленный	Стация	Лист	Листов
	Нач. отд. Федотов		Р	9	
	Н. контр. Балашов				
	Ин. спец. Балашов				
Инв. №	Вед. инж. Уроковская	Схемы систем отопления и теплоснабжения установок П1.			Илпроткоммундортранс г. Москва

- * Расход воздуха указан для I режима вентиляции
Для режимов II и III $L=180 \text{ м}^3/\text{ч}$
- ** Расход воздуха указан для I и II режимов вентиляции
Для режима III $L=50 \text{ м}^3/\text{ч}$
- *** Расход воздуха указан для I, II, III режимов вентиляции



Условные обозначения

- Воздуховод из листовой стали
- — — Воздуховод из электросварных труб
- Гермоклапан с электроприводом
- Гермоклапан с ручным приводом
- Фильтр ФЯР в стене
- Фильтр ФЯР в коробке
- Предфильтр ПФ-1000
- Фильтр-поглотитель ФП-300
- Противовзрывное устройство УЗС-1
- Противовзрывное устройство МЗС с расширительной камерой
- Калорифер водяной
- Вентилятор
- Заслонка воздушная с электроприводом
- Заслонка воздушная с ручным приводом

Привязан:

ИМ. №	
ТП	А-II-600-301.85 А-III-600-301.85 А-IV-600-301.85
	-08

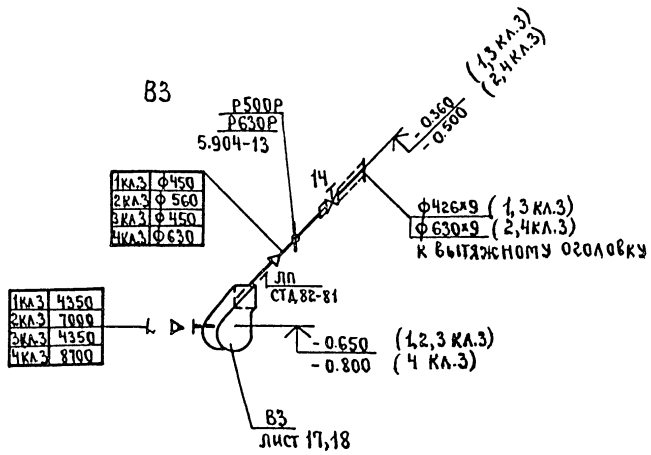
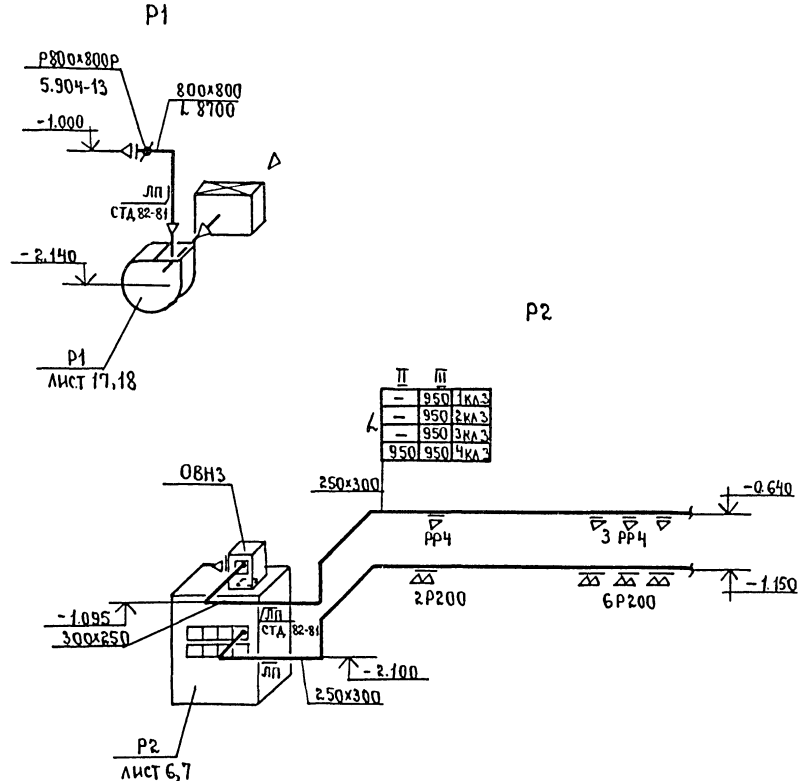
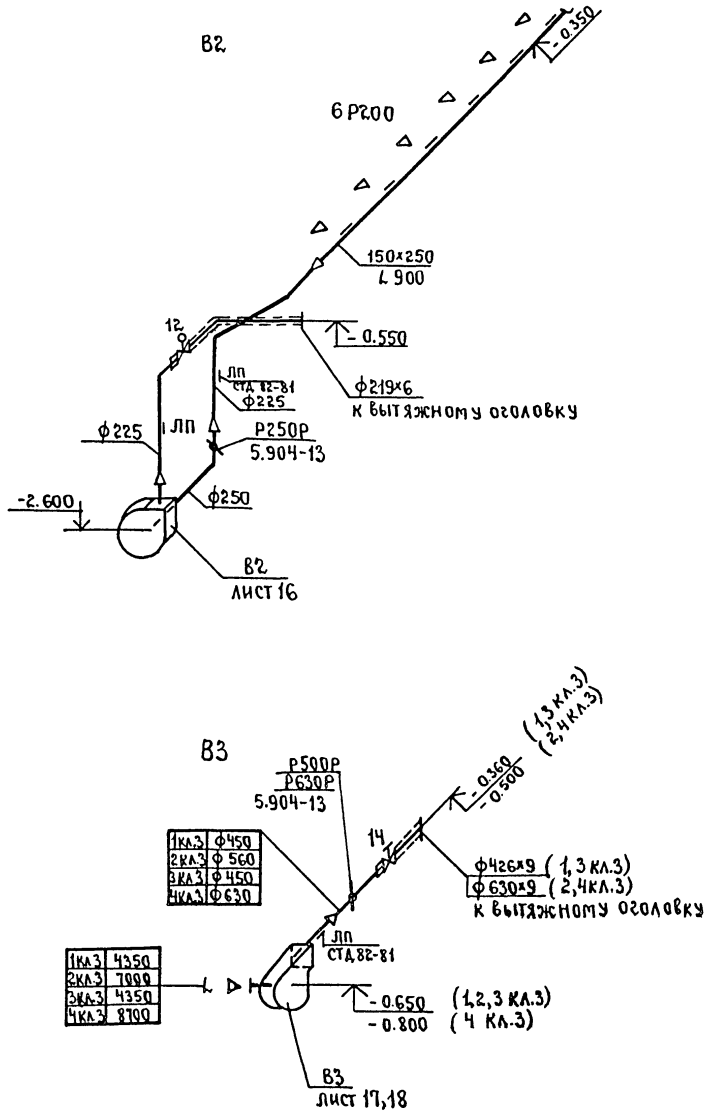
ГМП	Самитов	ВМ	05.84	Склад материалов и оборудования отдельно стоящих, заглубленных	Статус	Лист	Листов
Нач. отд. разработки	Иванов	ВМ	05.84		Р	10	
Н. контр. Балашов	ВМ	05.84					
С. спец. Балашов	ВМ	05.84					
Рек. гр. Васильева	ВМ	05.84					
Вод. инж. Прохорова	ВМ	05.84		Схема систем вентиляции П1, П2, В1.	Гипрокоминдортранс г. Москва		

А-II-600-301.85
А-III-600-301.85
А-IV-600-301.85

Лист № 10 из 10 листов и всего 10 листов

А-III-600-301.85
 А-III-600-301.85
 А-IV-600-301.85

Т.П. № 0001. Листы в альбоме



Т.П.	А-III-600-301.85 А-III-600-301.85 А-IV-600-301.85	- 0В
------	---	------

Привязан:	Г.И.П. Самитов	подп. 05.84	Склад материалов и оборудования, отдельная стоящая, заглубленная.	Стандия	Лист	Листов
	Нач.отд. Федотов	" "		Р	И	
	Н.контр. Беляшов	" "		Схемы систем вентиляции		
	Сл.спец. Беляшов	" "		B2, B3, P1, P2.		
	Рук.гр. Васильева	" "		Гипрокоммундортранс		
И.И.В. №	Вед.инж. Прокопьева	" "	2.Посквд			

Спецификация отопительно-вентиляционных установок

Альбом VI

А-II-600-301.85
А-III-600-301.85
А-IV-600-301.85

ТП

Имя, фамилия, отчество
В.И.Иванов

Марка	Обозначение	Наименование	Кол.	Масса	Примечание	Марка	Обозначение	Наименование	Кол.	Масса	Примечание	Марка	Обозначение	Наименование	Кол.	Масса	Примечание	
		<u>П1</u>																
П1.1		Агрегат вентиляционный по ТУ22-4208-78 с виброизоляциями: комплектно: а) вентилятор радиальный В-Ц4-70-6.3-01, исполнение 1, положение кожуха Пр0° б) электродвигатель 4А100Л6 2,2кВт, 1000 ^{об} /мин	1	199		П1.9	5.904-5	Гибкая вставка ВВ-21 ф 640, L=305	1	9,95		П2.8		Герметический клапан ИА.01010.300 с ручным приводом, N:3,4,5	3	82		
П1.2		Калорифер пластинчатый многоходовой по ГОСТ 7201-80: КВБ 7А-П 1 84 (кл. зона экл. зона 7-95-70°) КВБ 7А-П 1 84 (кл. зона экл. зона 7-150-70°) КВБ 6А-П 1 727				П1.10	5.904-5	Гибкая вставка ВН-14 441x441, L=270	1	6,26		П2.9	5.904-13 выпуск 1-2	Заслонка воздушная Р 250Р, N:6	1	6,03		
П1.3		Фильтр ячеяковый ФЯР	6	7,9		П1.11	ОВН1	Коробка 730x730x730	1			П2.10	5.904-5	Гибкая вставка ВВ-04 ф 192, L=305	1	2,14		
П1.4		Противозрывное устройство УЗС-1	1	43		П1.12	ОВН5	Коробка для крепления 6 ⁴ фильтров ФЯР	1	105		П2.11	5.904-5	Гибкая вставка ВН-03 128x96, L=270	1	2,98		
П1.5	ТДК-Н-1-70, часть II, раздел III, ал.3, приложение ки УЗС-1	Коробка для установ.	1	15		П2.1		вентилятор радиальный высокого давления Ц10-28 N:3,15, исполнение 1, положение кожуха Л0° с электродвигателем 4А100S2У3 4,0кВт, 2880 ^{об} /мин	1	38,2								
П1.6		Заслонка воздушная утепленная N ² 1 тип КВУ 1000x600А с ручным приводом	1	43,2		П2.2	ТДК-Н-1-70, часть II, раздел III, альбом 3, приложение ки	Фильтр ФЯР в коробке	1			П2.3		Предфильтр ПФП-1000	2	30		
П1.7		Клапан герметический ИА.01009600 N2 с электроприводом Б 099. 0591	1	284		П2.4		Фильтр-поглотитель ФП-300 (2 колонки по 2шт)	4	20		П2.5		Противозрывное устройство МЗС	1	4,8		
П1.8	5.904-13 выпуск 1-2	Заслонка воздушная Р 630Р	2	88,5		П2.6	ТДК-Н-1-70, часть II, раздел III, ал.3, приложение ки	Коробка для установки МЗС	1	8,0		П2.7	ТДК-Н-1-70, часть II, раздел III, ал.3, приложение ки	Расширительная камера V=0,5 м ³	1	207		

Привязан		
ИМВ. N ²		

ТП
А-II-600-301.85
А-III-600-301.85
А-IV-600-301.85

-08

ТП	Самитов	И.И.	05.84	Склад материалов и оборудования, отдельно стоящий, заглубленный	Страницы	Лист	Листов
Нач. отд.	Федотов	И.И.	05.84		Р	14	
И.контр.	Балашов	И.И.	05.84				
И.спец.	Балашов	И.И.	05.84				
И.к.тр.	Васильева	И.И.	05.84				
Вед. инж.	Иванов	И.И.	05.84	Спецификация вентиляционных установок П1, П2 для 1, 2 климатической зоны	Гипрокоммундотранс г. Москва		

Копировал: О.И. 20785-06 17 формат А2

Спецификация отопительно - вентиляционных установок

Альбом VII

А - I - 500-301.85
А - III - 600-301.85
А - IV - 600-301.85

ТП

Изм. №, подп., Примечание и дата

Марка	Обозначение	Наименование	Кол.	Масса	Примечание
		<u>П1</u>			
П1.1		Агрегат вентиляторный по ТУ 22-4208-78 с виброизоляторами комплектно: а) вентилятор радиальный В-Ц4-70-6,3-01, исполнение 1, положение кожуха Пр 0° б) Электродвигатель 4А 100Л6, 2,2 кВт, 1000 ^{об/мин}	1	199	
П1.2		Калорифер пластинчатый многоходовой по ГОСТ 7201-80: КВС 7А - П КВС 6А - П КВС 6А - П	1 1 1	65.6 72.7 56.2	3кл. зона Т=150-70°С 3кл. зона Т=95-70°С 4кл. зона
П1.3		Фильтр ячейковый ФЯР	6	7.9	
П1.4		Противовзрывное устройство УЗС-1	1	43	
П1.5	ТДК-Н-1-70, часть II, раздел III, ал. 3, приложение	Коробка для установки УЗС-1	1	15	
П1.6		Заслонка воздушная утепленная N:1 тип П1000×600З с электроприводом МЭО-4/100	1 1	43.2 49.2	
П1.7		Клапан герметический ИА 01009.6001:2 с электроприводом Б 099. 0591	1	284	

Марка	Обозначение	Наименование	Кол.	Масса	Примечание
П1.8	5.904-13 выпуск 1-2	Заслонка воздушная Р 630Р	2	28,5	
П1.9	5.904-5	Гибкая вставка ВВ-21 ф 640, L=305	1	9.95	
П1.10	5.904-5	Гибкая вставка ВН-14 441×441, L=270	1	6.26	
П1.11	ОВН 2	Коробка	1		
П1.12	ОВН 5	Коробка для крепления 6 ^д фильтров ФЯР	1	105	
		<u>П2</u>			
П2.1		Вентилятор радиальный высокого давления Ц10-28 N:3,15, исполнение 1, положение кожуха Л0° с электродвигателем 4А 100С243 4.0 кВт, 2880 ^{об/мин}	1	38.2	
П2.2	ТДК-Н-1-70, часть II, р. III альбом 3, приложение	Фильтр ФЯР в коробке	1		
П2.3		Предфильтр ПФП-1000	2	30	
П2.4		Фильтр-поглотитель ФП-300 (2 колонки по 2 шт.)	4	20	
П2.5		Противовзрывное устройство МЗС	1	4.8	
П2.6	ТДК-Н-1-70, часть II, раздел III, ал. 3, приложение	Коробка для установки МЗС	1	8.0	

Марка	Обозначение	Наименование	Кол.	Масса	Примечание
П2.7	ТДК-Н-1-70, часть II, раздел III, ал. 3, приложение	Расширительная камера V=0.5 м ³ для МЗС	1	207	
П2.8		Герметический клапан ИА. 01010.300 с ручным приводом, N:3,4,5	3	82	
П2.9	5.904-13 выпуск 1-2	Заслонка воздушная Р 250Р, N: 6	1	6.03	
П2.10	5.904-5	Гибкая вставка ВВ-04 ф 192, L=305	1	2.14	
П2.11	5.904-5	Гибкая вставка ВН-03 128×96, L=270	1	2.98	

Привязан			

ТП
А - II - 600-301.85
А - III - 600-301.85
А - IV - 600-301.85
- 08

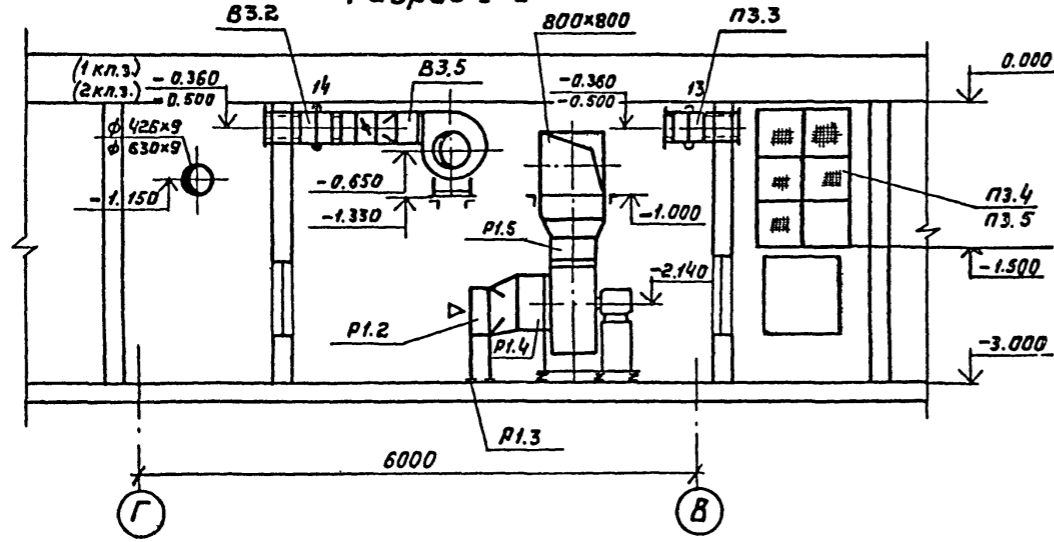
ТП	Сымитов	ВШ	45.8V	Склад материалов и оборудования, отдельно стоящий, заглубленный	Стандия	Лист	Листов
Нач. отд.	Федотов	ВШ	45.8V		Р	15	
Н. контр.	Балашов	ВШ	45.8V				
Ин. спец.	Балашов	ВШ	45.8V		Спецификация вентиляционных установок П1, П2, для 3,4 климатической зоны		
Рук. гр.	Васильева	ВШ	45.8V				
Вед. инж.	Прокопьева	ВШ	45.8V				

Альбом V

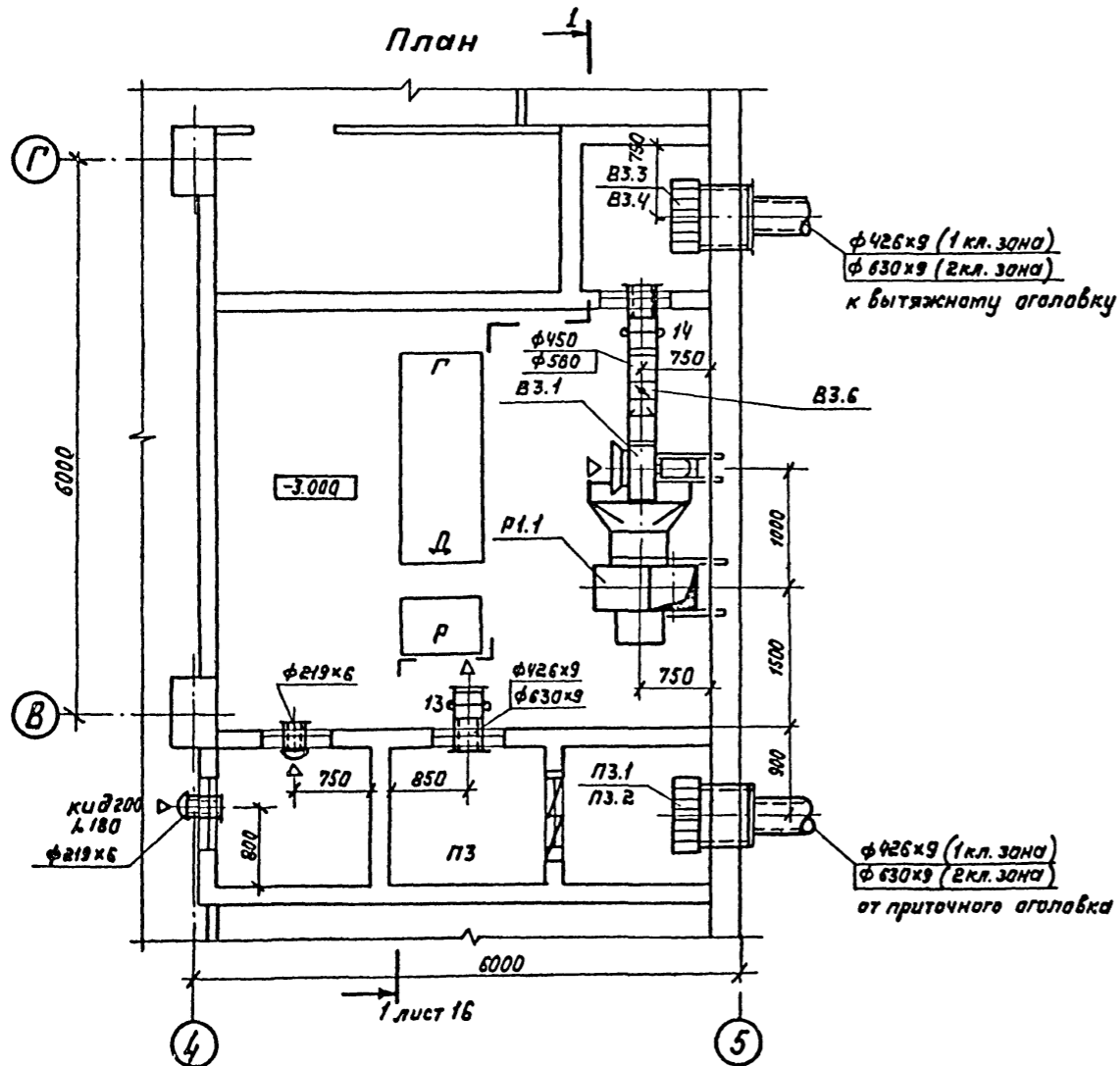
А-II - 600-301.85
А-III - 600-301.85
А-IV - 600-301.85

Шкаф № подл. Модели и дата изготовления

Разрез 1-1



План



Спецификация вентиляционных установок

Марка поз	Обозначение	Наименование	Кол	Масса ед.кг	Примечание
ВЗ					
B3.1	(1 кл.з.) (2 кл.з.)	Агрегат вентиляторный по ТУ 22-4208-78 комплектно: а) вентилятор радиальный В-ЦУ-70-5-04 лев. исполнение I положение кожуха Л90° б) электродвигатель 4АВ08В4 1,5 кВт, 1500 об/мин	1	117	1 климатическая зона
B3.2		Агрегат вентиляторный по ТУ 22-4208-78 комплектно: а) вентилятор радиальный В-ЦУ-70-5-02 лев. исп. I полож. Л90° б) электродвигатель 4АВ08В4 1,5 кВт, 1500 об/мин	1	118	2 климатическая зона
B3.2		Клапан герметический ИР.0101.400 с ручным приводом	1	194	1 климатическая зона
B3.2		Клапан герметический ИР.0101.600 с ручным приводом	1	230	2 климатическая зона
B3.3		Противовзрывное устройство ЧЗС-1	1	43	
B3.4	ТДК-Н-1-70, часть II, р. III альбом 3, приложение	Коробка для установки ЧЗС-1	1	15	
B3.5	5.904-5	Гибкая вставка ВВ-13 350 x 350; Р=270	1	5.02	1, 2 климат. зон
B3.6	5.904-13 выпуск 1-2	Заслонка воздушная Р500Р	1	16.08	
ПЗ					
ПЗ.1		Противовзрывное устройство ЧЗС-1	1	43	
ПЗ.2	ТДК-Н-1-70, часть II, р. III альбом 3, приложение	Коробка для установки ЧЗС	1	15	
ПЗ.3		Клапан герметический ИР.0101.400 с ручным приводом	1	194	1 климатическая зона
ПЗ.3		Клапан герметический ИР.0101.600 с ручным приводом	1	230	2 климатическая зона
ПЗ.4		Фильтр ФЯР	3	7.9	1 климатическая зона
ПЗ.4		Фильтр ФЯР	6	7.9	2 климатическая зона
ПЗ.5	ОВН5	Рама и коробка для установки 3-х фильтров ФЯР	1	33.5	
ПЗ.5	ОВН6	Рама и коробка для установки 6-х фильтров ФЯР	1	105	
Р1					
Р1.1		Агрегат вентиляторный по ТУ 22-4208-78 с виброизоляторами комплектно: а) вентилятор радиальный В-ЦУ-70-6,3-03, исполнение I положение кожуха Пр0° б) электродвигатель 4А100АБ 2,2 кВт, 1000 об/мин	1	197	
Р1.2		Калорифер пластинчатый КВ.510А-П по ГОСТ 7201-80	1	102.2	1 климатическая зона
Р1.2		Калорифер пластинчатый КВ.610А-П по ГОСТ 7201-80	1	133.7	2 климатическая зона
Р1.3	1.494-25	Подставка под калориферы	2	2.0	
Р1.4		Гибкая вставка ВВ-21 ф 640, Р=305			
Р1.5	5.904-5	Гибкая вставка ВВ-14 441 x 441 Р=270	1	6.26	
Р1.6	5.904-13 выпуск 1-1	Заслонка воздушная Р 800 x 800Р	1	26.2	см. лист 11
		Клапан избыточного давления кид 200	2	7.1	

ТП	А-II - 600-301.85 А-III - 600-301.85 А-IV - 600-301.85	- 08
----	--	------

Прибыл:	Гип	Сметов	Цу	05.84	Склад материалов и оборудования отдельно стоящий заглубленный	Лист	Листов
	Нач. отд.	Федотов	05.84			Р	17
	Н.контр.	Балашов	05.84				
	П. спец.	Балашов	05.84		Вентиляция дизельной. План,		
	Рук. гр.	Васильева	05.84		разрез, спецификация для 1 и 2		
Шиб.п:	Вед. инж.	Пракотьева	05.84		климатической зоны.	Гипрокоммундортранс	г. Москва

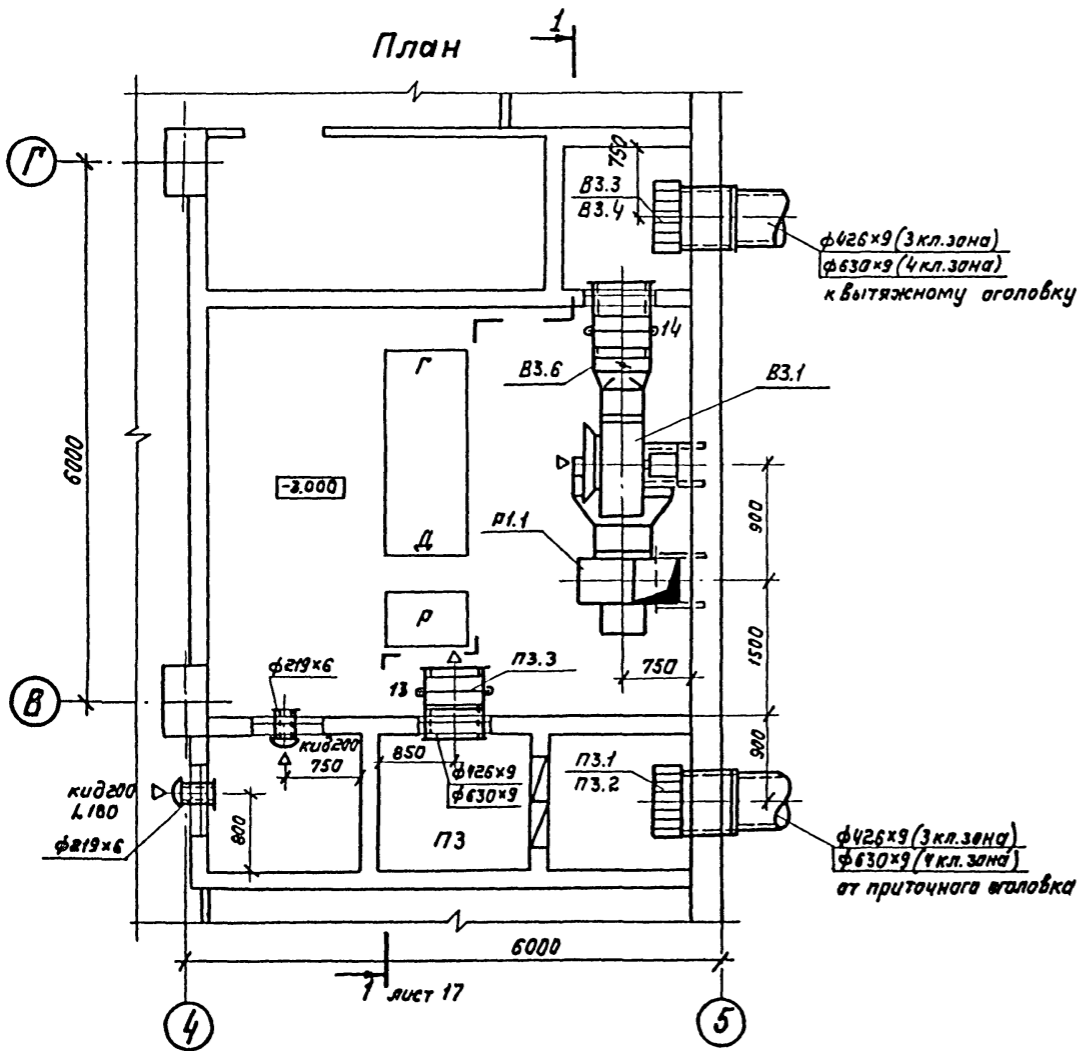
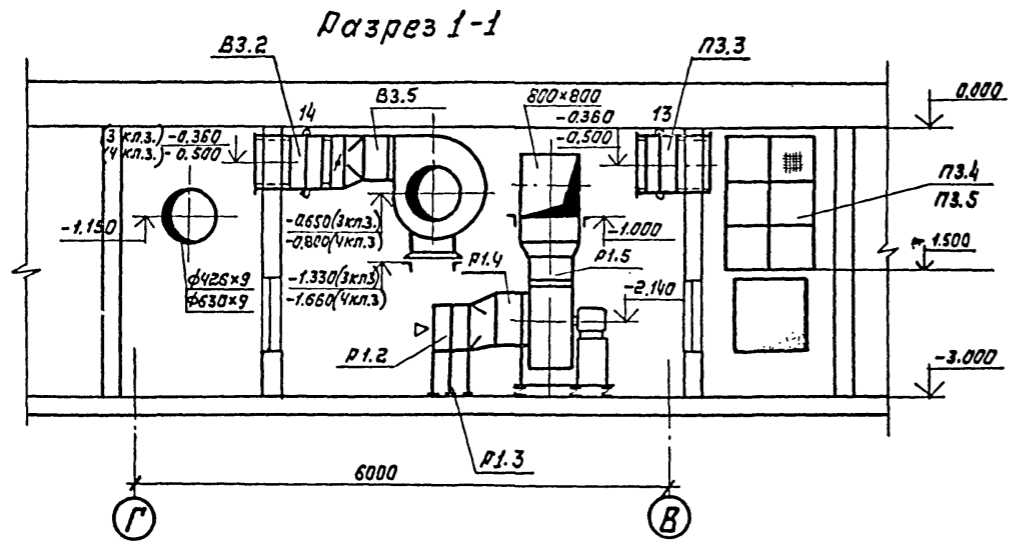
Альбом VI

А-II-600-301.85
ТП А-III-600-301.85
А-IV-600-301.85

Вентилятор

Спецификация вентиляционных установок

Марка поз	Обозначение	Наименование	Кол	Масса в.кг.	Примечание
ВЗ					
ВЗ.1		Агрегат вентиляторный по ТУ 22-4203-73 комплектно: а) вентилятор радиальный В-44-70-5-04 лев. исполнение, положение кожуха 190° б) электродвигатель ЧЯ 80В4 1,5 кВт 1500 об/мин	1	117	3 климат. зона
		Агрегат вентиляторный по ТУ 22-4203-73 комплектно: а) вентилятор радиальный В-44-70-6-3-01 лев. исполнение, положение кожуха 190° б) электродвигатель ЧЯ 100А6 2,2 кВт 1000 об/мин	1	139	4 климат. зона
ВЗ.2		Клапан герметический ИЯ.01010.400 с ручным приводом	1	194	3 климатическая зона
		Клапан герметический ИЯ.01010.600 с ручным приводом	1	230	4 климатическая зона
ВЗ.3		Противовзрывное устройство УЗС-1	1	43	
ВЗ.4	ГДК-Н-1-70, часть II, раздел III, ал.3, приложение	Коробка для установки УЗС-1	1	15	
ВЗ.5	5.904-5	Гибкая вставка ВН-13 350x350; Е-270	1	5,02	3 климатическая зона
ВЗ.6	5.904-13 выпуск 1-2	Заслонка воздушная Р630Р	1	28,5	
ПЗ					
ПЗ.1		Противовзрывное устройство УЗС-1	1	43	
ПЗ.2	ГДК-Н-1-70, часть II, раздел III, ал.3, приложение	Коробка для установки УЗС-1	1	15	
ПЗ.3		Клапан герметический ИЯ.01010.400 с ручным приводом	1	194	3 климатическая зона
		Клапан герметический ИЯ.01010.600 с ручным прив.	1	230	4 климатическая зона
ПЗ.4		Фильтр ФЯР	3	7,9	3 климатическая зона
		Фильтр ФЯР	6	7,9	4 климатическая зона
ПЗ.5	ОВН5	Рама и коробка для установки 3-х фильтров ФЯР	1	33,5	
	ОВН6	Рама и коробка для установки 6-х фильтров ФЯР	1	105	
Р1					
Р1.1		Агрегат вентиляторный по ТУ 22-4203-78 с виброизоляторами комплектно: а) вентилятор радиальный В-44-70-6-3-03, исполнение I положение кожуха 190° б) электродвигатель ЧЯ 80В4 2,2 кВт, 1000 об/мин	1	197	
Р1.2		Калорифер пластинчатый КВ510А-П по ГОСТ 7201-80	2	102,8	3 климатическая зона
		Калорифер пластинчатый КВ510В-П по ГОСТ 7201-80	2	133,7	4 климатическая зона
Р1.3	1.494-25	Подставка под калориферы	4	2,0	
Р1.4	5.904-5	Гибкая вставка ВВ-21 Ф 640, Е=305	1	9,95	
Р1.5	5.905-5	Гибкая вставка ВН-14 441x441 Е=270	1	6,26	
Р1.6	5.904-13 выпуск 1-1	Заслонка воздушная Р630Р	1	28,2	см. лист 11
		Клапан избыточного давления кид 200	2	7,1	



ТП	А-II-600-301.85 А-III-600-301.85 А-IV-600-301.85	-08
----	--	-----

Привязан:	ГМП Сыктывкар (ИЛ) 05.84	Склад материалов и оборудования, отдельно стоящий, заглушенный	Стадия	Лист	Листов
	Нач.отд. Федотов (ИЛ) 05.84		Р	18	
	Н.контр. Балашов (ИЛ) 05.84				
	Гл. спец. Балашов (ИЛ) 05.84	Вентиляция дизельной. План, разрез			
	Рук. гр. Васильева (ИЛ) 05.84	спецификация для 3 и 4			
	Вед. инж. Пригольва (ИЛ) 05.84	климатической зоны			

Копировал: [Signature] 20185-06 21 формат АВ

ТИПОВОЙ ПРОЕКТ

А-II-600 -301.85

А-III-600 -301.85

А-IV-600 -301.85

Склад материалов и оборудования отдельно стоящий
заглубленный

Альбом VI

Спецификация оборудования

Инд. № п/п. Подпись и дата

				Привязан	
Инд. №					

Копирован: 02/ -

Формат А3

Альбом VI

Позиция	Наименование и техническая характеристика оборудования и материалов Завод-изготовитель (для импортного оборудования - страна, фирма)	Тип, марка оборудования Обозначение документа и номер справочного листа	Единица измерения		Код завода изготовителя	Код оборудования, материала	Цена единицы оборудования, тыс. руб.	Количество	Масса единицы оборудования, кг.
			Наименование	Код					
1	2	3	4	5	6	7	8	9	10
<u>Оборудование и материалы, поставляемые заказчиком</u>									
<u>Отопление</u>									
1	Печь электрическая	ПЭТ-4	шт.	796				10	60
2	Вентиль запорный муфтовый: теплоноситель T=95-70°C	1548П2							
	1 климатическая зона	Ф40	шт.	796		372213 1036		14	4.15
	2 климатическая зона	Ф32	шт.	796		372213 1055		14	2.7
	3 климатическая зона	Ф25	шт.	796		372212 1020		14	1.75
	4 климатическая зона	Ф20	шт.	796		372212 1019		14	0.9
	теплоноситель T=150-70°C								
	1 климатическая зона	Ф25	шт.	796		372212 1020		14	1.75
	2 климатическая зона	Ф20	шт.	796		372212 1019		14	0.9
	3 климатическая зона	Ф15	шт.	796		372211 1012		16	0.75
	4 климатическая зона	Ф15	шт.	796		372211 1012		16	0.75

20715-06 22

Инд. № п/п. Подпись и дата

				Привязан	
Инд. №					
				ТП	
				А-II-600 -301.85	
				А-III-600 -301.85	
				А-IV-600 -301.85	
ГИП Ситимов И.И. 05.84				Спецификация оборудования	
М.отд. Федотов А.И. 05.84					
М.контр. Балашов И.И. 05.84					
Гл. спец. Балашов И.И. 05.84					
Рук.гр. Балашов И.И. 05.84					
вед.инж. Прокольева И.И. 05.84					
				08, 00	
				Страницы	
				Р	
				Лист	
				I	
				Листов	
				Гипрокоммундортранс	
				г. Москва	

Инв. № инв. Подпись и дата

Позиция	Наименование и техническая характеристика оборудования и материалов Завод-изготовитель (для импортного оборудования - страна, фирма)	Тип, марка оборудования Обозначение документа и номер справочного листа	Единица измерения		Код завода-изготовителя	Код оборудования, материала	Цена единицы оборудования, тыс. руб.	Количество	Масса единицы оборудования, кг	
			Наименование	Код						
1	2	3	4	5	6	7	8	9	10	
3	Вентиль запорный муфтовый:	15ч 8п2								
	φ15		шт	796		3722111012		10	0.75	
	φ25		шт	796		3722121020		4	1.75	
4	Вентиль запорный фланцевый	15ч 9п2								
	теплоноситель T=95-70°C									
	1 климатическая зона φ40		шт	796		3722131030		2	7.65	
	2 климатическая зона φ40		шт	796		3722131030		2	7.65	
	3 климатическая зона φ32		шт	796		3722131029		2	5.5	
	4 климатическая зона φ25		шт	796		3722121030		2	3.6	
	теплоноситель T=150-70°C									
	1 климатическая зона φ32		шт	796		3722131029		2	5.5	
	2 климатическая зона φ25		шт	796		3722121030		2	3.6	
	3 климатическая зона φ25		шт	796		3722121030		2	3.6	
	4 климатическая зона φ25		шт	796		3722121030		2	3.6	
5	Задвижка чугунная фланцевая с ручным управлением	φ50 30ч 6бр	шт	796		3721151005		2	18.4	
6	Термометр	П5-2-160-66 ГОСТ 2823-73*E	шт	796				2		
7	Манометр	05М1100×16 ГОСТ 8625-77E	шт	796				2		
8	Трехходовой кран к манометру	1чм1	шт	796		3712226007		2	0.3	
Привязан										
						ТП	A-II-600-301.85 A-III-600-301.85 A-IV-600-301.85	08, 00	Лист	2

Копировал: *Смт*

формат А3

Альбом VI

20785-90-23

Инв. № инв. Подпись и дата

Позиция	Наименование и техническая характеристика оборудования и материалов Завод-изготовитель (для импортного оборудования - страна, фирма)	Тип, марка оборудования Обозначение документа и номер справочного листа	Единица измерения		Код завода-изготовителя	Код оборудования, материала	Цена единицы оборудования, тыс. руб.	Количество	Масса единицы оборудования, кг	
			Наименование	Код						
1	2	3	4	5	6	7	8	9	10	
<u>Теплоснабжение установок систем</u>										
1	Клапан регулирующий при теплоносителе T=95-70°C:	25ч 939 нжм II				3722511317				
	1 климатическая зона dч 25/15	A126039.000-07	шт	796				1	30.48	
	2 климатическая зона dч 25/15	A126039.000-06	шт	796				1	30.44	
	3 климатическая зона dч 20/9	A126039.000-04	шт	796				1	27.8	
	4 климатическая зона dч 20/9	A126039.000-03	шт	796				1	27.75	
	с исполнительным механизмом	M70-0.63/63-025	шт	796				1		
	Клапан регулирующий при теплоносителе T=150-70°C	25ч 939 нжм II	шт	796		3722511317				
	1,2 климатические зоны dч 15/9	A126039.000-01	шт	796				1	23.22	
	3,4 климатические зоны dч 15/9	A126039.000	шт	796				1	23.12	
	с исполнительным механизмом	M70-0.63/63-025	шт	796				1		
2	Вентиль запорный фланцевый:	15ч 9п2								
	теплоноситель T=95-70°C									
	1 климатическая зона φ40		шт	796		3722131030		5	7.65	
	2 климатическая зона φ32		шт	796		3722131029		5	5.5	
	3 климатическая зона φ32		шт	796		3722131029		5	5.5	
	4 климатическая зона φ25		шт	796		3722121030		5	3.6	
	теплоноситель T=150-70°C									
	1,2,3,4 климатические зоны φ25		шт	796		3722121030		5	3.6	
3	Вентиль запорный муфтовый	φ15 15ч 8п2	шт	796		3722111012		3	0.75	
Привязан										
						ТП	A-II-600-301.85 A-III-600-301.85 A-IV-600-301.85	08, 00	Лист	3

Позиция	Наименование и техническая характеристика оборудования и материалов Завод-изготовитель (для импортного оборудования-страна, фирма)	Тип, марка оборудования. Обозначение документа и номер опросного листа	Единица измерения		Код завода-изготовителя	Код оборудования, материала	Цена единицы оборудования, тыс.руб.	Количество	Масса единицы оборудования, кг.
			Наименование	Код					
1	2	3	4	5	6	7	8	9	10
Вентиляция и кондиционирование									
1	Кондиционер автономный:	КТА1-63-01А							
	1,2 климатическая зона		шт	796				3	870
	3,4 климатическая зона		шт	796				4	870
2	Агрегат вентиляторный по ТУ22-4208-78 с виброизоляторами комплектно:		компл	000		4861214417		1	199
	а) вентилятор радиальный, исполнение 1, положение кожуха Пр0°	В-ЦУ-70-63-01							
	б) электродвигатель 2,2 кВт, 1000 об/мин	4А100А6							
3	Вентилятор радиальный высокого давления исполнение 1, положение кожуха Л0° с электродвигателем 4,0 кВт, 2880 об/мин	Ц10-28Н-3,15	компл	000		4861014311		1	38,2
		4А100С2У3							
4	Агрегат вентиляторный по ТУ22-4208-78 с виброизоляторами комплектно:		компл	000		4861214417		1	118
	а) вентилятор радиальный, исполнение 1, положение кожуха Л0°	В-ЦУ-70-5-02леб							
	б) электродвигатель 1,5 кВт, 1500 об/мин	4А80В4							

Привязан			
Инв. №			

ТП	А-II-600-301.85 А-III-600-301.85 А-IV-600-301.85	Об, со	Лист 4
----	--	--------	-----------

Формат А3

Позиция	Наименование и техническая характеристика оборудования и материалов Завод-изготовитель (для импортного оборудования-страна, фирма)	Тип, марка оборудования. Обозначение документа и номер опросного листа	Единица измерения		Код завода-изготовителя	Код оборудования, материала	Цена единицы оборудования, тыс.руб.	Количество	Масса единицы оборудования, кг.
			Наименование	Код					
1	2	3	4	5	6	7	8	9	10
5	Агрегат вентиляторный по ТУ22-4208-78 с виброизоляторами комплектно:		компл	000		4861214417		1	28
	а) вентилятор радиальный, исполнение 1, положение кожуха Пр0°	В-ЦУ-70-25-02							
	б) электродвигатель 0,37 кВт, 3000 об/мин	4АА63А2							
6	Агрегат вентиляторный по ТУ22-4208-78 с виброизоляторами комплектно:		компл	000		4861214417		1	117
	1,3 климатическая зона -								
	а) вентилятор радиальный, исполнение 1, положение кожуха Л90°	В-ЦУ-70-5-01леб							
	б) электродвигатель 1,5 кВт, 1500 об/мин	4А80В4							
	2 климатическая зона -		компл	000		4861214417		1	118
	а) вентилятор радиальный, исполнение 1, положение кожуха Л90°	В-ЦУ-70-5-02леб							
	б) электродвигатель 1,5 кВт, 1500 об/мин	4А80В4							
	4 климатическая зона -		компл	000		4861214417		1	199
	а) вентилятор радиальный, исполнение 1, положение кожуха Л90°	В-ЦУ-70-63-01леб							
	б) электродвигатель 2,2 кВт, 1000 об/мин	4А100А6							

Привязан			
Инв. №			

ТП	А-II-600-301.85 А-III-600-301.85 А-IV-600-301.85	Об, со	Лист 5
----	--	--------	-----------

20785-06
42

Инв. № подл. Подпись и дата

Позиция	Наименование и техническая характеристика оборудования и материалов: Завод-изготовитель (для импортного оборудования- страна, фирма)	Тип, марка оборудования Обозначение документа и номер отрасного листа	Единица измерения		Код завода-изготовителя	Код оборудования, материала	Цена единицы оборудования, тыс. руб.	Кол-чество	Масса единицы оборудования, кг
			Наименование	Код					
1	2	3	4	5	6	7	8	9	10
7	Агрегат вентиляторный по ТУ 22-4208-78 с виброизоляторами комплектно:		компл.	000		4861214417		1	197
	а) вентилятор радиальный, исполнение 1, положение кожуха Пр 0°	В-ЦЧ-70-6.3-03							
	б) электродвигатель 2,2 квт, 1000 об/мин	4А 1004Б							
8	Калорифер пластинчатый многоходовой теплоноситель T = 95+70°C:	гост 7201-80							
	1,2 климатическая зона	КВБ7А-П	шт	796				1	84.0
	3 климатическая зона	КВБ6А-П	шт	796				1	72.7
	4 климатическая зона	КВБ5А-П	шт	796				1	56.2
	теплоноситель T=150-70°C:								
	1 климатическая зона	КВБ7А-П	шт	796				1	84.0
	2 климатическая зона	КВБ6А-П	шт	796				1	72.7
	3 климатическая зона	КВБ7А-П	шт	796				1	65.6
	4 климатическая зона	КВБ6А-П	шт	796				1	56.2
9	Калорифер пластинчатый многоходовой	гост 7201-80							
	1 климатическая зона	КВБ10А-П	шт	796				1	102.2
	2 климатическая зона	КВБ10А-П	шт	796				1	133.7
	3 климатическая зона	КВБ10А-П	шт	796				2	102.2
	4 климатическая зона	КВБ10А-П	шт	796				2	133.7
Привязан									
					ТП	А-II-600-301.85 А-III-600-301.85 А-IV-600-301.85		08, со	Лист 6

Копировал: *Ред.*

формат А3

Позиция	Наименование и техническая характеристика оборудования и материалов: Завод-изготовитель (для импортного оборудования- страна, фирма)	Тип, марка оборудования Обозначение документа и номер отрасного листа	Единица измерения		Код завода-изготовителя	Код оборудования, материала	Цена единицы оборудования, тыс. руб.	Кол-чество	Масса единицы оборудования, кг
			Наименование	Код					
1	2	3	4	5	6	7	8	9	10
10	Фильтр ячеичковый	ФЯР				4863231114			
	1,3 климатическая зона		шт	796				10	7.9
	2,4 климатическая зона		шт	796				13	7.9
11	Коробка для фильтра ФЯР	ТДК-Н-1-70, ч. II, р. III, альбом 3	шт	796				1	64.9
12	Предфильтр	ПФП-1000	шт	796				2	30
13	Фильтр-поглотитель (2 колонки по 2 шт)	ФП-300	шт	796				4	64
14	Противавзрывное устройство	УЗС-1	шт	796				4	43
		МЗС	шт	796				3	17
15	Герметический клапан с электроприводом	ИА.01009.600 Б 099.0591	шт	796		37 4237 3010		2	284
16	Герметический клапан с электроприводом	ИА.01012.200 73 099-058-12М	шт	796		37 4236 3006		1	64
17	Герметический клапан с ручным приводом	ИА.01013.200 ИА.01010.300	шт	796		37 4236 3008 37 4237 3033		3 3	34 82
	1,3 климатическая зона	ИА.01010.400	шт	796		37 4237 3035		2	194
	2,4 климатическая зона	ИА.01010.600	шт	796		37 4237 3036		2	230
Привязан									
					ТП	А-II-600-301.85 А-III-600-301.85 А-IV-600-301.85		08, со	Лист 7

Инв. № подл. / Подпись и дата

90-58102

Инв. № подл. / Подпись и дата

Позиция	Наименование и техническая характеристика оборудования и материалов Завод-изготовитель (для импортного оборудования - страна, фирма)	Тип, марка оборудования Обозначение документа и номер вопросного листа	Единица измерения		Код завода-изготовителя	Код оборудования, материала	Цена единицы оборудования, тыс. руб.	Количество	Масса единицы оборудования, кг
			Наименование	Код					
1	2	3	4	5	6	7	8	9	10
18	Клапан избыточного давления:	КИД-200	шт	796				2	7,1
		КИД-300	шт	796				4	8,0
19	Заслонка воздушная утеплённая с электроприводом: для 1,2 климатической зоны с ручным приводом для 3,4 климатической зоны с электроприводом	КВУ600×1000А	шт	796				1	43,2
		П1000×600Э	шт	796				1	43,2
		МЭ0-4/100	шт	796				1	49,2
20	Кран пробно-спускной сальниковый с прямым спуском Ф 10	10695к	шт	796				5	0,2
21	Прибор на ОВ	ВПХР	шт	796				1	1,0
22	Прибор на РВ	ДП-5Б	шт	796				1	1,0
23	Прибор на СО ₂	ПГА-ДУМ	шт	796				1	1,0
24	Прибор на Н ₂ (аппарат дожигания)	ПДМ	шт	796				1	0,5
25	Тяганапорометр	ТНЖ-Н	шт	796				2	1,0
		ГОСТ 2648-78							
26	Термометр жидкостный	ТБ-2	шт	796				5	0,3
		ГОСТ 9177-74							
27	Психрометр	ПБУ	шт	796					0,5
		ГОСТ 17142-78							

Привязан			
Илв. №			

ТП А - II - 600 - 301.85
 А - III - 600 - 301.85
 А - IV - 600 - 301.85
 08, С0 Лист 8

Копирован:

формат А3

Позиция	Наименование и техническая характеристика оборудования и материалов Завод-изготовитель (для импортного оборудования - страна, фирма)	Тип, марка оборудования Обозначение документа и номер вопросного листа	Единица измерения		Код завода-изготовителя	Код оборудования, материала	Цена единицы оборудования, тыс. руб.	Количество	Масса единицы оборудования, кг									
			Наименование	Код														
1	2	3	4	5	6	7	8	9	10									
<u>Оборудование и материалы, поставляемые подрядчиком</u>																		
<u>Отопление</u>																		
1	Трубопровод из водогазопроводных труб лёгких по ГОСТ 3262-75 * : при теплоносителе T=95-70°C																	
										1 климатическая зона	Ф40	м	006			254	3,26	
										2 климатическая зона	Ф32	м	006			250	2,64	
											Ф40	м	006			4,0	3,26	
										3 климатическая зона	Ф25	м	006			250	2,02	
											Ф32	м	006			4,0	2,64	
										4 климатическая зона	Ф20	м	006			250	1,45	
											Ф25	м	006			4,0	2,02	
2										при теплоносителе T=150-70°C								
		Ф32	м	006			4,0	2,64										
	2 климатическая зона	Ф20	м	006			250	1,45										
		Ф25	м	006			4,0	2,02										
	3,4 климатическая зона	Ф15	м	006			250	1,08										
		Ф20	м	006			4,0	1,45										

Привязан			
Илв. №			

ТП А - II - 600 - 301.85
 А - III - 600 - 301.85
 А - IV - 600 - 301.85
 08, С0 Лист 9

20785-06 26 Илв. № подл. Видпись и дата (изм. илв. №)

Инв. № подл. Подпись и дата

Позиция	Наименование и техническая характеристика оборудования и материалов Завод-изготовитель (для импортного оборудования-страна, фирма)	Тип, марка оборудования Обозначение документа и номер опросного листа	Единица измерения		Код завода-изготовителя	Код оборудования материала	Цена единицы оборудования, тыс. руб.	Количество	Масса единицы оборудования, кг
			Наименование	Код					
1	2	3	4	5	6	7	8	9	10
3	Трубопровод из водопроводных труб лёгких по ГОСТ 3262-75* :								
	φ15		м	006				27.0	1.08
	φ25		м	006				5.0	2.02
	φ50		м	006				7.0	4.14
4	Воздухосборник:	5.903-2 в.0,1							
	при теплоносителе T=95-70°C								
	1 климатическая зона	А11013.000-02	шт	796				6	34.8
	2,3 климатическая зона	А11013.000-01	шт	796				6	20.6
	4 климатическая зона	А11013.000	шт	796				6	7.3
	при теплоносителе T=150-70°C								
	1 климатическая зона	А11013.000-01	шт	796				6	20.6
	2,3,4 климатическая зона	А11013.000	шт	796				6	7.3
5	Конструкция теплоизоляционная	ОВН-6							
	а) минераловатные прошивные маты М200 ; δ=40мм								
	в каркасе из металлической сетки	ГОСТ 21880-76	м ³	113				0,1	
	б) обёртка металлической сеткой N: 20-1,6	ГОСТ 3826-82*	м ²	055				3,5	
	в) покрытие алюминиевой фольгой	ГОСТ 6613-73	м ²	055				3,5	
6	Грязевик	φ50 4.903-10 в.8	шт	796				2	

Привязан
Инв. №

ТП А-II-600-301.85
А-III-600-301.85
А-IV-600-301.85
08, 00 Лист 10

Копировал: Васф- формат А3

Альбом

20185-06

Инв. № подл. Подпись и дата

Позиция	Наименование и техническая характеристика оборудования и материалов Завод-изготовитель (для импортного оборудования-страна, фирма)	Тип, марка оборудования Обозначение документа и номер опросного листа	Единица измерения		Код завода-изготовителя	Код оборудования материала	Цена единицы оборудования, тыс. руб.	Количество	Масса единицы оборудования, кг
			Наименование	Код					
1	2	3	4	5	6	7	8	9	10
Теплоснабжение установок систем									
1	Трубопровод из водопроводных труб лёгких по ГОСТ 3262-75*								
	при теплоносителе T=95-70°C								
	1 климатическая зона φ40		м	006				75	3.26
	2,3 климатическая зона φ32		м	006				75	2.64
	4 климатическая зона φ25		м	006				75	2.02
	при теплоносителе T=150-70°C								
	1,2 климатическая зона φ25		м	006				75	2.02
	3,4 климатическая зона φ20		м	006				75	1.45
2	Трубопровод из водопроводных труб лёгких по ГОСТ 3262-75*								
	φ15		м	006				5	1.08
3	Расширитель, бабышка	БП1-М27-55	шт	796				2	
	на φ20	62-3К4-2-75	шт	796				2	
	на φ25	63-3К4-2-75	шт	796				2	
	на φ32	64-3К4-2-75	шт	796				2	
	на φ40	65-3К4-2-75	шт	796				2	

Привязан
Инв. №

ТП А-II-600-301.85
А-III-600-301.85
А-IV-600-301.85
08, 00 Лист 11

Позиция	Наименование и техническая характеристика оборудования и материалов Завод-изготовитель (для импортного оборудования - страна, фирма)	Тип, марка оборудования Обозначение документа и номер вспросного листа	Единица измерения		Код завода-изготовителя	Код оборудования, материала	Цена единицы оборудования, тыс. руб.	Кол-чество	Масса единицы оборудования, кг
			Наименование	Код					
1	2	3	4	5	6	7	8	9	10
4	Конструкция т.п. изоляционная:	ОВН-6							
	а) минераловатные прошивные маты М200, δ=40 мм в каркасе из металлической сетки	Гост 21880-76	м ³	113				0,9	
	б) обёртка металлической сеткой N:20-1.6	Гост 3826-82 ^н	м ²	055				32	
	в) покрытие алюминиевой фольгой	Гост 6613-73	м ²	055				32	
Вентиляция и кондиционирование									
1	Заслонка воздушная унифицированная	5.904-13 в.1-2							
		Р 250 Р	шт	796				2	6.03
	1,3 климатическая зона	Р 500 Р	шт	796				1	16.08
	в,4 климатическая зона	Р 630 Р	шт	796				1	28.5
		Р 630 Р	шт	796				3	28.5
		Р 800 x 800 Р	шт	796				1	26.2
		Р 315 Р	шт	796				1	7.64
2	Гибкие вставки к вентиляторам:	5.904-5							
	на всасывании,	ВВ-21	шт	796				3	9.95
		ВВ-17	шт	796				1	2.82
		ВВ-04	шт	796				1	2.14
	на нагнетании	ВН-14	шт	796				3	6.26
	1,2,4 климатическая зона	ВН-14	шт	796				1	6.26
	3 климатическая зона	ВН-13	шт	796				1	5.02
Привязан									
ТП									
А-II-600-301.85 А-III-600-301.85 А-IV-600-301.85									
08, С0									
Лист 12									

формат А3

Позиция	Наименование и техническая характеристика оборудования и материалов Завод-изготовитель (для импортного оборудования - страна, фирма)	Тип, марка оборудования Обозначение документа и номер вспросного листа	Единица измерения		Код завода-изготовителя	Код оборудования, материала	Цена единицы оборудования, тыс. руб.	Кол-чество	Масса единицы оборудования, кг
			Наименование	Код					
1	2	3	4	5	6	7	8	9	10
		ВН-10	шт	796				1	2.66
		ВН-03	шт	796				1	2.98
3	Решётки приточные регулируемые типа РР	1.494-8							
		РР1	шт	796				9	1.43
		РР4	шт	796				4	3.4
		РР5	шт	796				4	4.63
4	Решётки щелевые	1.494-10							
		Р150	шт	796				1	0.41
		Р200	шт	796				6	0.64
5	Расширительная камера V=0.5 м ³ для МЗС	ТДК-Н-1-70, ч. II, р. III, альбом 3	шт	796				1	207
6	Коробка для установки МЗС	ТДК-Н-1-70, ч. II р. III, альбом 3	шт	796				3	8.0
7	Коробка для установки УЗС-1	ТДК-Н-1-70, ч. II р. III, альбом 3	шт	796				4	15.0
8	Подставка под калориферы	1.494-25							
	1,2 климатическая зона		шт	796				2	2.0
	3,4 климатическая зона		шт	796				4	2.0
9	Бобышка	БП1-М27-55 10-ЗКЧ-1-75	шт	796				2	
Привязан									
ТП									
А-II-600-301.85 А-III-600-301.85 А-IV-600-301.85									
08, С0									
Лист 13									

20785-06
28

Позиция	Наименование и техническая характеристика оборудования и материалов Завод-изготовитель (для импортного оборудования - страна, фирма)	Тип, марка оборудования Обозначение документа и номер опросного листа	Единица измерения		Код завода-изготовителя	Код оборудования, материала	Цена единицы оборудования, тыс. руб.	Кол-чество	Масса единицы оборудования, кг
			Наименование	Код					
1	2	3	4	5	6	7	8	9	10
10	Бабышка	БН18х1,5-55	шт	796				1	
		1-3К4-1-75							
11	Бабышка	БП1-М20-55	шт	796				1	
		5-3К4-1-75							
12	Воздуховоды из листовой стали по ГОСТ 19904-74*								
	δ = 0,7 мм:	1 климатическая зона φ560	м	006				27	9,66
		2 климатическая зона φ630	м	006				27	10,85
		3 климатическая зона φ830	м	006				30	10,85
		4 климатическая зона φ710	м	006				30	12,25
13	Воздуховоды из листовой стали по ГОСТ 19904-74*								
	δ = 0,7 мм	φ630	м	006				3	10,85
		φ560	м	006				3	9,66
14	Воздуховоды из листовой стали по ГОСТ 19904-74*								
	δ = 0,6 мм	φ450	м	006				2	6,6
		φ315	м	006				2	4,68
		φ250	м	006				5	3,72
		φ225	м	006				5	3,3
15	Воздуховоды из листовой стали δ = 0,5 мм:	φ180	м	006				10	2,25
	по ГОСТ 19904-74*	φ140	м	006				25	1,75
		150x250	м	006				7	3,14
		150x150	м	006				7	2,36

Привязки			
Имв. №			

ТП	А-II-600-301.85	08,00	Лист 14
	А-III-600-301.85		
	А-IV-600-301.85		

Копировал: Дас-

формат А3

Позиция	Наименование и техническая характеристика оборудования и материалов Завод-изготовитель (для импортного оборудования - страна, фирма)	Тип, марка оборудования Обозначение документа и номер опросного листа	Единица измерения		Код завода-изготовителя	Код оборудования, материала	Цена единицы оборудования, тыс. руб.	Кол-чество	Масса единицы оборудования, кг
			Наименование	Код					
1	2	3	4	5	6	7	8	9	10
16	Воздуховоды из листовой стали по ГОСТ 19904-74*								
	δ = 0,7 мм	800x800	м	006				1,0	17,58
		250x300	м	006				18	6,04
17	Воздуховоды из листовой стали по ГОСТ 19904-74*								
	δ = 2,0 мм	φ315	м	006				9	15,5
		φ200	м	006				3	9,9
18	Воздуховоды из электросварных труб по ГОСТ 10704-76*:								
	1,3 климатическая зона	φ426x9	м	006				20	92,56
	2,4 климатическая зона	φ630x9	м	006				20	137,83
	1,2 климатическая зона	φ530x9	м	006				18	115,64
	3,4 климатическая зона	φ630x9	м	006				18	137,83
19	Воздуховоды из электросварных труб по ГОСТ 10704-76*:								
		φ820x10	м	006				7	199,8
		φ325x8	м	006				7	62,54
		φ273x8	м	006				2	39,51
		φ219x6	м	006				5	31,52
20	Трубопровод из водопроводной трубы лёгкой по ГОСТ 3262-75*	φ15	м	006				30	1,08

Привязки			
Имв. №			

ТП	А-II-600-301.85	08,00	Лист 15
	А-III-600-301.85		
	А-IV-600-301.85		

90-58102
62

Имв. № табл. Подпись и дата

Позиция	Наименование и техническая характеристика оборудования и материалов Завод-изготовитель (для импортного оборудования - страна, фирма)	Тип, марка оборудования Обозначение документа и номер опросного листа	Единица измерения		Код завода-изготовителя	Код оборудования, материала	Цена единицы оборудования, тыс. руб.	Кол-чество	Масса единицы оборудования, кг.
			Наименование	Код					
1	2	3	4	5	6	7	8	9	10
21	Конструкция противокоррозийной изоляции: а) грунтовка битумной мастикой за 2 раза б) битумно-резиновая мастика $\delta=7.0$ мм в) бр.изол $\delta=1.5$ мм	ОВН-7 ГОСТ 2289-80 ГОСТ 15236-79 ГОСТ 17176-71	м ²	055				106	
22	Лючки люкотрежные	СТА 82-81	шт	796				20	
23	Коробка из стали $\delta=2.0$ мм. по ГОСТ 19904-74* (1,2 климатическая зона) размером 730x730x730	ОВН1	шт	796				1	51.0
24	Коробка из стали $\delta=2.0$ мм по ГОСТ 19904-74* (3,4 климатическая зона) размером 810x810x810	ОВН2	шт	796				1	62.0
25	Коробка из стали $\delta=2.0$ мм по ГОСТ 19904-74* размером 800x810x350 h	ОВН3	шт	796				1	39.6
26	Коробка для крепления 3 ^х фильтров ФЯР 1,3 климатическая зона	ОВН4	шт	796				1	33.5
			Прибылан		ТП		А-II - 600 - 301.85 А-III - 600 - 301.85 А-IV - 600 - 301.85	ОВ,СО	Лист 16

Копировал

формат А3

Позиция	Наименование и техническая характеристика оборудования и материалов Завод-изготовитель (для импортного оборудования - страна, фирма)	Тип, марка оборудования Обозначение документа и номер опросного листа	Единица измерения		Код завода-изготовителя	Код оборудования, материала	Цена единицы оборудования, тыс. руб.	Кол-чество	Масса единицы оборудования, кг.
			Наименование	Код					
1	2	3	4	5	6	7	8	9	10
27	Коробка для крепления 6 ^х фильтров ФЯР 1,3 климатическая зона 2,4 климатическая зона	ОВН5	шт	796				1	105
			шт	796				2	105
			Прибылан		ТП		А-II - 600 - 301.85 А-III - 600 - 301.85 А-IV - 600 - 301.85	ОВ,СО	Лист 17

90-585-06
30
Инв.№ подл. Подпись и дата
Инв.№ подл.

Альбом VI

Типовой проект

ТП А-II-600-301.85
А-III-600-301.85
А-IV-600-301.85

Склад материалов и оборудования
отдельно стоящий, заглубленный

Альбом VI

Ведомости потребности в
материалах

Table with columns for 'Изм. №', 'Лист', '№ докум.', 'Подпись', 'Дата', 'Привязан', and 'Изм. №'. Includes a grid for revision and signature details.

Альбом VII

Table with columns for 'Обозначение', 'Наименование', 'Примечание'. Includes a large empty table area and a signature block at the bottom with project details.

Альбом VI

Main table with columns: 'Номер строки', 'Наименование материала и единица измерения', 'Код материала', 'Ед. изм.', 'Тип', 'Инд.', 'Всего'. Lists 20 rows of material requirements.

20185-90-31

Изм. №, Лист, № докум., Подпись, Дата

Альбом VI

Main table with columns: 'Номер строки', 'Наименование материала', 'Код материала', 'Ед. изм.', 'Тип', 'Инд.', 'Всего'. Lists 18 rows of material requirements.

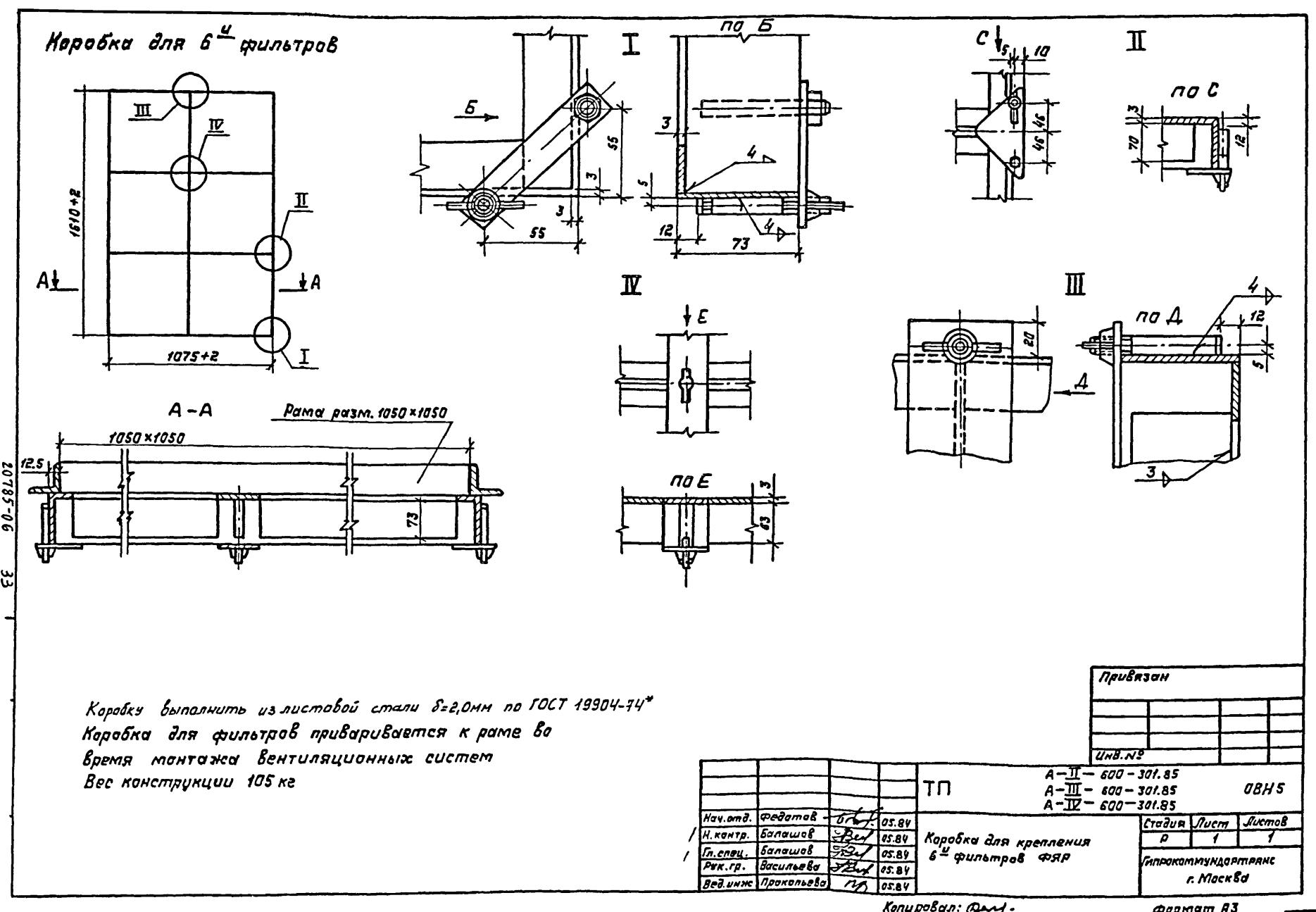
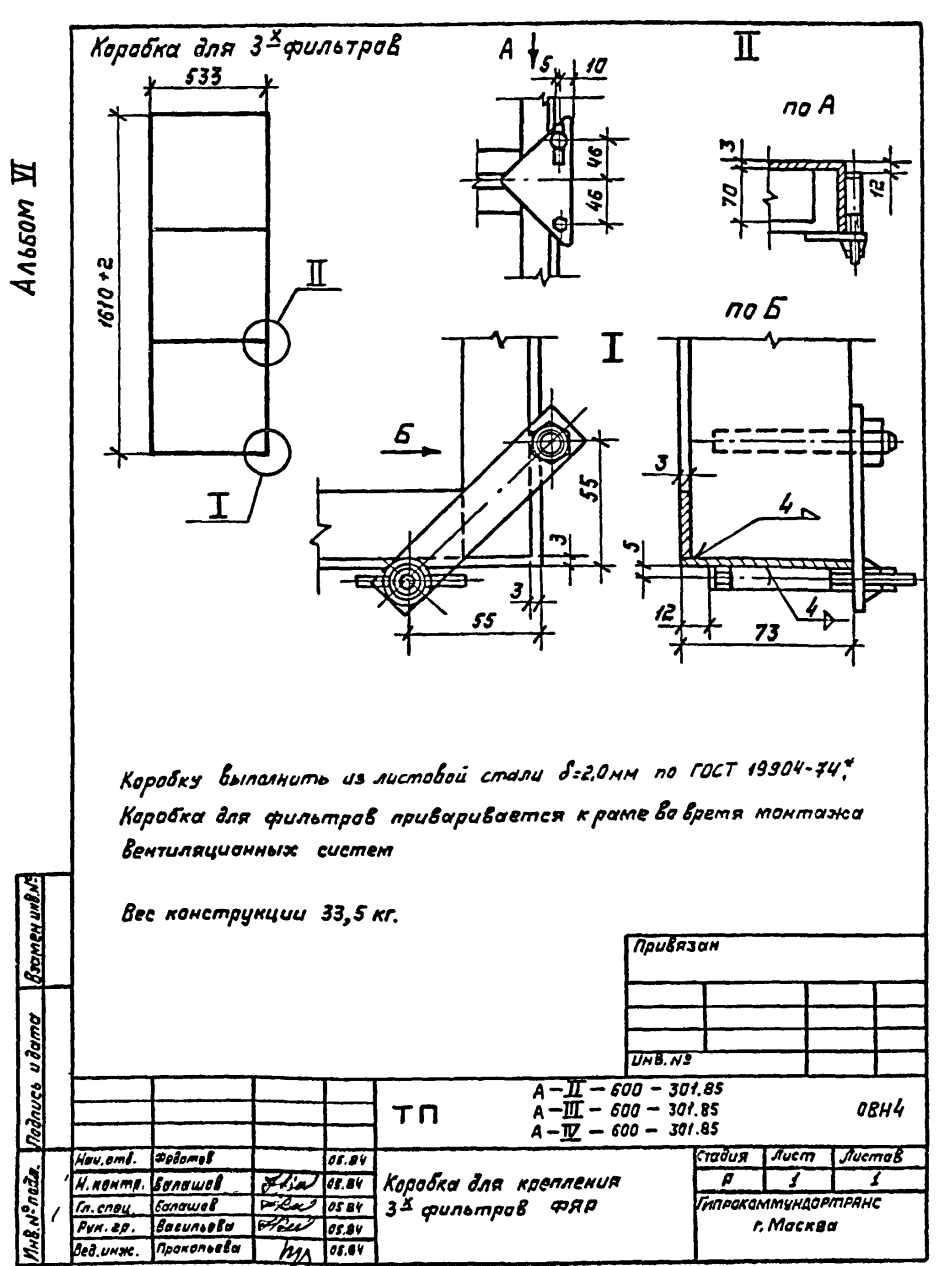
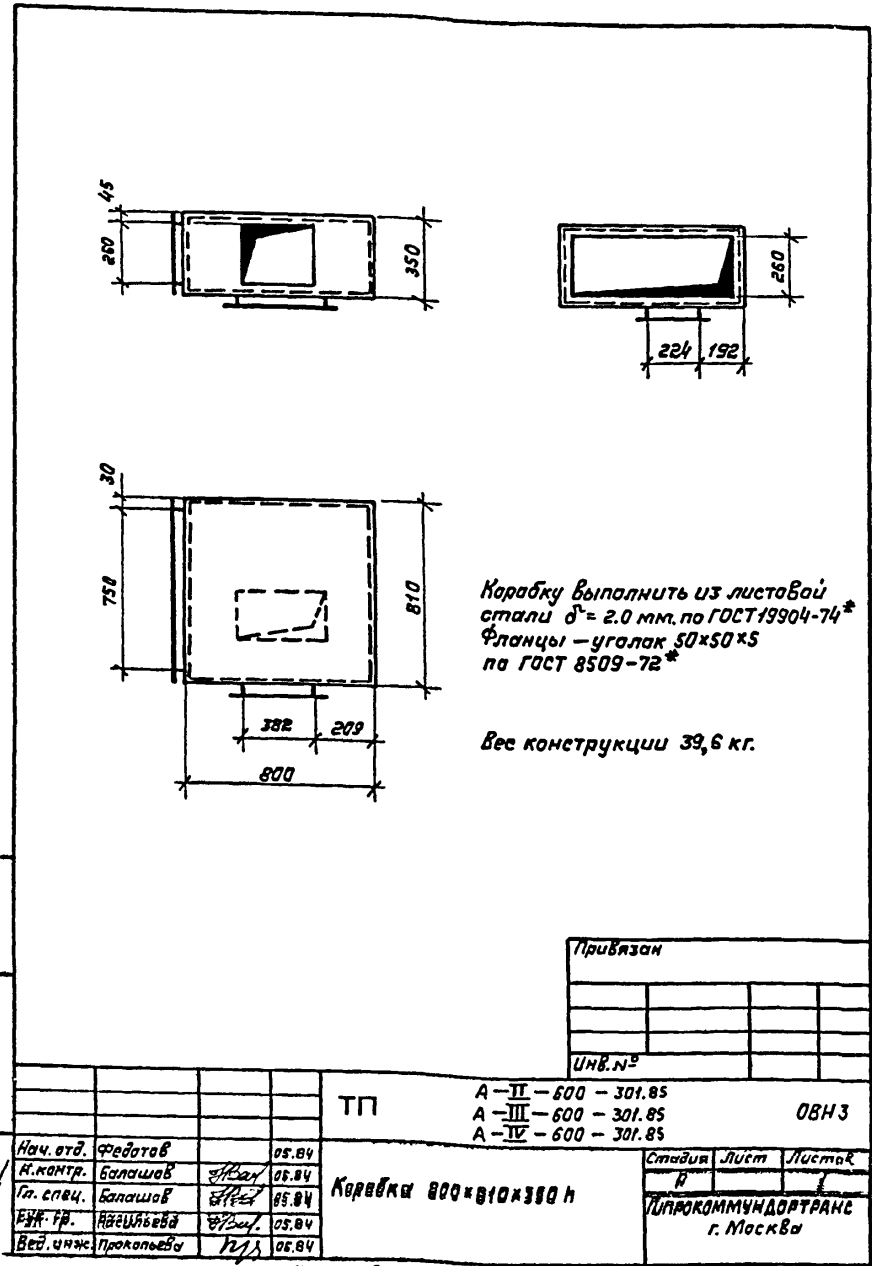
Изм. №, Лист, № докум., Подпись, Дата

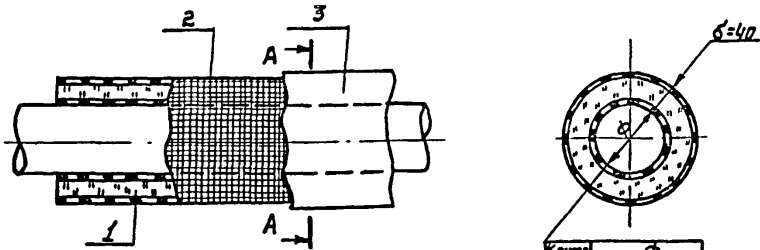
Копирава: [Signature]

формат А4

Копирава: [Signature]

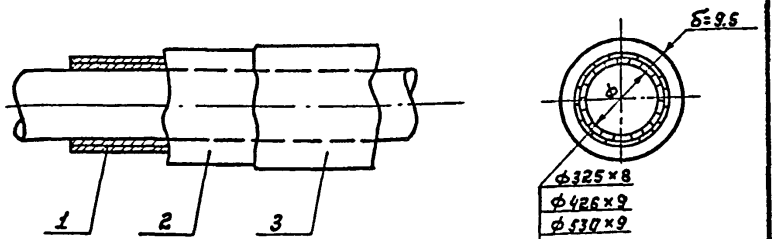
формат А4





Класс чисел марки	φ	
	150-70°	95-70°
1	25	40
2	25	32
3	20	32
4	20	25

№ п.п.	Конструкция теплоизоляционная	Марка ГОСТ	№ примене-ния	Способ прокладки
1	Маты минераловатные прошивные в каркасе из сетки №20-0,5	200 ГОСТ 61880-76	150	в сооружении
2	Металлическая сетка №20-1,6	ГОСТ 3826-82*		
3	Алюминиевая фольга	ГОСТ 6613-73		



φ 325 × 8
φ 426 × 9
φ 530 × 9
φ 630 × 9
φ 820 × 10

№ п.п.	Конструкция противокоррозийная	Марка ГОСТ	±δ приме-нения	Способ прокладки
1	Битумная мастика	ГОСТ 2889-80	-40	в грунте
2	Битумно-резиновая мастика	ГОСТ 15836-79	+35	
3	Бризол	ГОСТ 17176-74		

Инв.№ подл.	Подпись и дата	Взам. инв.№	Привязан		
Инв.№ подл.	Подпись и дата	Взам. инв.№	Инв.№		
ТП			А-II-600-301.85 А-III-600-301.85 А-IV-600-301.85		
Конструкция теплоизоляционная			ОВН-6		
Нач. отд.	Федотов	05.84	Стандия	Лист	Листов
Рук. гр.	Васильева	05.84	Р		1
Исполн.	Захарова	Зах./05.84	Илпркоммундортранс г. Москва		

Копировал

Формат А4

Инв.№ подл.	Подпись и дата	Взам. инв.№	Привязан		
Инв.№ подл.	Подпись и дата	Взам. инв.№	Инв.№		
ТП			А-II-600-301.85 А-III-600-301.85 А-IV-600-301.85		
Конструкция противокоррозийная			ОВН-7		
Нач. отд.	Федотов	05.84	Стандия	Лист	Листов
Рук. гр.	Васильева	05.84	Р		1
Исполн.	Захарова	Зах./05.84	Илпркоммундортранс г. Москва		

Копировал

Формат А4