

ТИПОВОЙ ПРОЕКТ

А - II - 450 - 320.86

А - III - 450 - 320.86

А - IV - 450 - 320.86

ПРОИЗВОДСТВЕННОЕ ЗДАНИЕ ВСПОМОГАТЕЛЬНОГО НАЗНАЧЕНИЯ  
ОТДЕЛЬНО СТОЯЩЕЕ ЗАГЛУБЛЕННОЕ

АЛЬБОМ III

Строительные изделия.

ЦЕНТРАЛЬНЫЙ ИНСТИТУТ ТИПОВОГО ПРОЕКТИРОВАНИЯ  
ГОССТРОЯ СССР

Москва, А-445, Смольная ул. 22

Сдано в печать IX 1987 года

Заказ № 11430 Тираж 220 экз

ТИПОВОЙ ПРОЕКТ

А - II - 450-320.86

А - III - 450-320.86

А - IV - 450-320.86

ПРОИЗВОДСТВЕННОЕ ЗДАНИЕ ВСПОМОГАТЕЛЬНОГО НАЗНАЧЕНИЯ  
ОТДЕЛЬНО СТОЯЩЕЕ ЗАГЛУБЛЕННОЕ

АЛЬБОМ III  
Строительные изделия.

Главный инженер института *А.С. Рождественский* А.С. Рождественский

Главный инженер проекта *Ю.Н. Васильев* Ю.Н. Васильев

Обозначение	Наименование	Стр.	Примеч.
00.00.00 ТТ	Технические требования	5	
01.00.00	Каркас плоский (КР-1, КР-2, КР4... КР6, КР8... КР13, КР15... КР18) Спецификация.	6	
01.00.00 СБ	Каркас плоский (КР1... КР2, КР4... КР6, КР8... КР13, КР15... КР18) Сборочный чертеж.	8	
02.00.00	Каркас плоский (КР3, КР7, КР14, КР21) Спецификация.	9	
02.00.00 СБ	Каркас плоский (КР3, КР7, КР14, КР21) Сборочный чертеж.	9	
03.00.00	Каркас плоский (КР19, КР20, КР22... КР28, КР35... КР37, КР58... КР60, КР64) Спецификация.	10	
03.00.00 СБ	Каркас плоский (КР19, КР20, КР22... КР28, КР35... КР37, КР58... КР60, КР64) Сборочный чертеж.	12	
04.00.00	Каркас плоский (КР29... КР34) Спецификация.	13	
04.00.00 СБ	Каркас плоский (КР29... КР34, КР61... КР63) Сборочный чертеж.	15	
05.00.00	Каркас плоский (КР38... КР43, КР50... КР53, КР65... КР67) Спецификация.	16	
05.00.00 СБ	Каркас плоский (КР38... КР43, КР50... КР53, КР65... КР67) Сборочный чертеж.	18	

Обозначение	Наименование	Стр.	Примечание
06.00.00	Каркас плоский (КР44... КР46) Спецификация.	19	
06.00.00 СБ	Каркас плоский (КР44... КР46) Сборочный чертеж.	20	
07.00.00	Каркас пространственный (ПК1... ПК9) Спецификация.	21	
07.00.00 СБ	Каркас пространственный (ПК1... ПК9) Сборочный чертеж.	22	
09.00.00 СБ	Каркас плоский КР54 Сборочный чертеж.	23	
08.00.00	Каркас плоский (КР47... КР49, КР55... КР57) Спецификация	23	
08.00.00 СБ	Каркас плоский (КР47... КР49, КР55... КР57) Сборочный чертеж.	24	
10.00.00	Каркас плоский (КР68... КР73) Спецификация.	25	
10.00.00 СБ	Каркас плоский (КР68... КР73) Сборочный чертеж	26	
11.00.00	Каркас плоский (КР74... КР79) Спецификация.	26	
11.00.00 СБ	Каркас плоский (КР74... КР79) Сборочный чертеж	27	
12.00.00	Каркас плоский (КР80... КР91) Спецификация.	28	
12.00.00 СБ	Каркас плоский (КР80... КР91) Сборочный чертеж	29	
13.00.00 СБ	Изделие закладное (КПК5.01)	30	

Обозначение	Наименование	Стр.	Примечание
	Сборочный чертеж.		
13.01.00 СБ	Фланец. Сборочный чертеж.	30	
14.00.00 СБ	Изделие закладное КПК 3.01; КПК 3.02. Сборочный чертеж.	31	
15.00.00 СБ	Изделие закладное КПК 15.01 Сборочный чертеж.	31	
16.00.00	Изделие закладное КПК 5.02; КПК 5.03; КПК 5.04; КПК 5.05. Спецификация.	32	
16.00.00 СБ	Изделие закладное КПК 5.02; КПК 5.03; КПК 5.04; КПК 5.05. Сборочный чертеж.	32	
17.00.00	Изделие закладное КПК 17.01; КПК 17.02. Спецификация	33	
17.00.00 СБ	Изделие закладное КПК 17.01; КПК 17.02. Сборочный чертеж	33	
18.00.00 СБ	Изделие закладное КПК 19.01. Сборочный чертеж.	34	
19.00.00 СБ	Изделие закладное КПК 3.01 Сборочный чертеж.	34	
20.00.00	Изделие закладное КПК 4.01; КПК 4.02. Спецификация.	35	
20.00.00 СБ	Изделие закладное КПК 4.01; КПК 4.02. Сборочный чертеж.	35	
21.00.00	Пластина. Сборочный чертеж.	36	
22.00.00	Патрубок. Сборочный чертеж.	36	
23.00.00	Фланец. Сборочный чертеж.	37	
24.00.00	Ограничитель. Сборочный чертеж.	37	

Обозначение	Наименование	Стр.	Примечание
25.00.00	Ограничитель. Сборочный чертеж.	38	
26.00.00	Пластина. Сборочный чертеж.	38	
27.00.00	Патрубок. Сборочный чертеж.	39	
28.00.00	Пластина. Сборочный чертеж.	39	
29.00.00	Ограничитель. Сборочный чертеж.	40	
30.00.00 СБ	Закладная деталь ЗД-1 Сборочный чертеж.	40	
31.00.00 СБ	Закладная деталь ЗД-2 Сборочный чертеж.	41	
32.00.00 СБ	Закладная деталь ЗД-3 Сборочный чертеж	41	
33.00.00 СБ	Закладная деталь ЗД-4. Сборочный чертеж.	42	
34.00.00 СБ	Крышка КР-1. Сборочный чертеж.	42	
35.00.00 СБ	Закладная рамка ЗР-1 Сборочный чертеж	43	
36.00.00 СБ	Закладная рамка ЗР-2. Сборочный чертеж	43	
37.00.00	Закладная рамка ЗР-3. Спецификация.	44	
37.00.00 СБ	Закладная рамка ЗР-3. Сборочный чертеж.	44	
38.00.00 СБ	Закладная рамка ЗР-4 Сборочный чертеж	45	
39.00.00	Стеновые панели ПС1-9и1; Сборочный чертеж	46	

Обозначение	Наименование	Стр	Примечание
	ПС1-7и1; ПС1-8и1; Спецификация		
39.00.00СБ	Стеновые панели ПС1-9и1; ПС1-7и1; ПС1-8и1. Сборочный чертёж.	46	
40.00.00	Стеновые панели ПС1-9и2; ПС1-7и2; ПС1-8и2. Спецификация.	47	
40.00.00СБ	Стеновые панели ПС1-9и2; ПС1-7и2; ПС1-8и2. Сборочный чертёж.	47	
41.00.00	Стеновые панели ПС1-9и3; ПС1-7и3; ПС1-8и3. Спецификация.	48	
41.00.00СБ	Стеновые панели ПС1-9и3; ПС1-7и3; ПС1-8и3. Сборочный чертёж.	48	
42.00.00СБ	Плита перекрытия П6-45и1. Сборочный чертёж.	49	
43.00.00СБ	Плита перекрытия П6-45и2. Сборочный чертёж.	50	
44.00.00	Анкера А1; А2; А3	51	
45.00.00	Компенсатор КМ-1	51	
47.00.00	Каркасы пространственные ПК-10... ПК-12. Спецификация.	52	

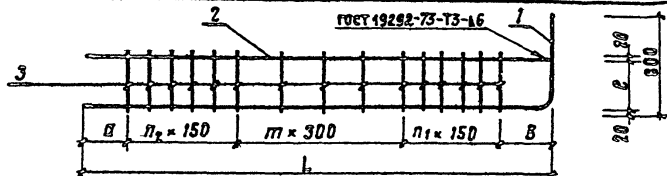
Обозначение	Наименование	Стр	Примечание
47.00.00СБ	Каркасы пространственные ПК-10... ПК-12. Сборочный чертёж.	53	
48.00.00	Каркасы плоские КР92... КР94. Спецификация.	54	
48.00.00СБ	Каркасы плоские КР92... КР94. Сборочный чертёж.	54	
46.00.00СБ	Закладная рамка ЗР-5. Сборочный чертёж.	55	
49.00.00СБ	Изделие закладное КПК1.01; КПК1.02. Сборочный чертёж.	55	
50.00.00СБ	Изделие закладное КПК13.01. Сборочный чертёж.	56	
51.00.00	Фланец. Сборочный чертёж.	56	
52.00.00	Прижим. Сборочный чертёж.	57	
53.00.00	Фланец. Сборочный чертёж.	57	
54.00.00	Прижим. Сборочный чертёж.	58	
55.00.00	Закладная рамка ЗР-5. Спецификация.	58	
55.00.00СБ	Закладная рамка ЗР-5. Сборочный чертёж.	59	











Обозначение	Марка	L мм	a мм	b мм	l мм	n <sub>1</sub>	n <sub>2</sub>	m	Масса кг
01.00.00-00	КР-1	3700	130	120	430	7	8	4	15,4
-01	КР-2	2670	570	150	280	13	—	—	6,5
-02	КР-4	3870	170	100	430	24	—	—	10,50
-03	КР-5	2130	115	65	230	5	4	2	5,14
-04	КР-6	2550	350	100	430	4	6	2	10,7
-05	КР-8	3170	320	—	430	7	4	4	13,4
-06	КР-9	3700	130	120	430	7	8	4	13,3
-07	КР-10	2610	570	90	230	13	—	—	6,1
-08	КР-11	3820	120	100	430	24	—	—	9,7
-09	КР-12	2550	350	100	430	4	6	2	8,14
-11	КР-15	3270	300	120	430	7	4	4	11,7
-13	КР-17	2570	570	200	180	12	—	—	4,35
-14	КР-18	3770	70	100	430	24	—	—	10,30
-10	КР-13	2550	350	100	430	4	6	2	8,7
-12	КР-16	3270	350	160	430	6	5	4	11,2

				т.п. А-II; III; IV - 450-32085 01.00.00СБ			
Гл. инж. м. Васильев	Инжен. Силанова	Инжен. Оudinков	Инжен. Кореньев	Каркас плоский (КР-1... КР-2... КР-4... КР-6, КР-8... КР-13, КР-15... КР-18)	Степень	Масса	Масштаб
рук. ср. Васильев	ст. инж. Петрова	инжен. Собова		Сборочный чертеж			см. табл.
				Лист		Листов 1	
				Гипропротранстрой			

Формат Лист Воз.	Лист	Поз.	Обозначение	Наименование	Количество на исполнение				Примечание
					01	02	03		
				<u>Документация</u>					
A3			00.00.00	Технические требования					
A4			02.00.00 СБ	Сборочный чертеж					
				<u>Детали</u>					
B4	1		02.01.00	φ 14 Я III ГОСТ 5781-02; Е-2010	1				2,4 кг
			02.02.00	Е-2070		1			2,5 кг
			02.03.00	φ 12 Я III " Е-1130	1				1,0 кг
			02.04.00	φ 10 Я III " Е-2110			1		1,3 кг
B4	2		02.05.00	φ 10 Я I " Е-2010	1				1,2 кг
			02.06.00	" Е-2070		1			1,3 кг
			02.04.00	Е-2110			1		1,3 кг
			02.03.00	φ 12 Я III " Е-1130	1				1,0 кг
B4	3		02.07.00	φ 8 Я I " Е-470	9	14	14	14	4,1 кг

И.контр.	Силсегов	СМ
И.инж.пр.	Васильев	СМ
Нач.отд.	Идинокоб	СМ
Т.спец.	Кореньевский	СМ
Р.к.з.пр.	Васильева	СМ
Ст.инж.	Петрова	СМ
Инженер	Сосова	СМ

Т.п. Я-II, III, IV-450-320.86 02.00.00

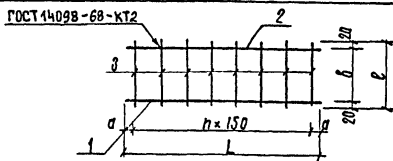
Каркас плоский  
(кр-3, кр-7, кр-14, кр-21)  
Спецификация

Страницы Лист Листов

Гипропромтрансстрой

И.н.б. и подл. Подпись и дата Возвращен и.н.б.

Ляббом III



Обозначение	Марка	L	a	b	c	h	Масса
		мм	мм	мм	мм		кг
02.00.00 - 00	кр-3	1130	65	430	470	8	2,9
- 01	кр-7	2010	30	430	470	13	5,0
- 02	кр-14	2070	60	430	470	13	5,2
03	кр-21	2110	80	430	470	13	4,0

И.контр.	Силсегов	СМ
И.инж.пр.	Васильев	СМ
Нач.отд.	Идинокоб	СМ
Т.спец.	Кореньевский	СМ
Р.к.з.пр.	Васильева	СМ
Ст.инж.	Петрова	СМ
Инженер	Сосова	СМ

Т.п. Я-II, III, IV-450-320.86 02.00.00 СБ

Каркас плоский  
(кр-3, кр-7, кр-14, кр-21)  
Сборочный чертеж

Страницы Масса Масса табл

СМ. табл.

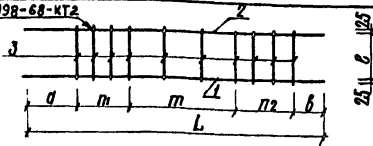
Лист Листов 1

Гипропромтрансстрой





ГОСТ 14099-68-КТЭ



25.11.85

Обозначение	Марка	L мм	r мм	d мм	n <sub>1</sub>	n <sub>2</sub>	m	b мм	Масса кг	
03.00.00	-00	кр 23	2720	270	85	5	6	3	85	6,75
	-01	кр 19	3470	520	50	5	4	5	570	20,5
	03	кр 24	2670	220	60	5	6	3	60	6,45
	04	кр 20	3370	520	50	5	4	5	470	16,7

		Т.П.А-II, III, IV-450-320.86		03.00.00 СБ	
Инж.пр. Васильев		Корпус плоский		Лист 1	
Инж.пр. Гиласва		(кр 19, кр 20, кр 22... кр 28,		Листов 2	
Инж.пр. Одиноков		кр 35... кр 37, кр-68... кр-60,		см. табл.	
Инж.пр. Кореньевский		кр 64)			
Инж.пр. Васильев		Сборочный чертеж			
Инж.пр. Муратова				Гипропромтрансстрой	
Инженер Сосова					

Инж.подл. Подпись и дата. Взамен инж.б.

Яльбом III

Обозначение	Марка	L мм	r мм	d мм	n <sub>1</sub>	n <sub>2</sub>	m	b мм	Масса кг
06	кр 25	2620	170	35	5	6	3	35	3,95
07	кр 22	3330	520	50	5	4	5	430	13,9
09	кр 26	3470	320	70	5	4	5	550	14,15
10	кр 27	3370	320	70	5	4	5	450	12,25
11	кр 28	3330	320	70	5	4	5	410	10,75
12	кр 38	3490	340	560	6	4	5	80	10,8
13	кр 39	3390	340	460	6	4	5	80	8,4
14	кр 60	3350	340	420	6	4	5	80	8,4
15	кр 64	2320	330	35	15	-	-	35	4,1
16	кр 35	1250	50	20	5	-	-	480	7,52
17	кр 36	1150	50	20	5	-	-	380	5,92
18	кр 37	1110	50	20	5	-	-	340	4,82

21296-04 13

		Т.П.А-II, III, IV-450-320.86		03.00.00 СБ		Лист
Инж.пр. А.В.К.М.						2

Формат	Лист	Лист	Обозначение	Наименование	Количество на исполнение											Примеч.		
					01	02	03	04	05	06	07	08						
А3			00.00.00	Документация	x	x	x	x	x	x	x	x	x					
А3			04.00.00СБ	Сборочный чертеж	x	x	x	x	x	x	x	x	x					
				<u>Детали</u>														
Б4	1		04.01.00	φ20 Я III ГОСТ 5781-82; L=2950	1													7,3 кг
			04.02.00	L=3000				1										7,4 кг
			04.03.00	L=775							1							1,9 кг
			04.04.00	φ18 Я III " L=2950		1	1											5,9 кг
			04.05.00	L=3000					1									6,0 кг
			04.06.00	φ16 Я III L=3000							1							4,7 кг
			04.07.00	L=775									1	1				1,5 кг
Б4	2		04.08.00	φ20 Я III " L=300	1							1						2,2 кг
			04.09.00	L=1350				1										3,3 кг
			04.10.00	φ18 Я III " L=775		1												1,5 кг
			04.11.00	L=760				1					1					1,2 кг
			04.12.00	L=1350					1									2,7 кг
			04.13.00	φ16 Я III L=1350						1								2,1 кг
			04.14.00	φ18 Я III L=800								1						1,6 кг
Б4	3		04.15.00	φ10 Я III " L=3470	1													2,1 кг
			04.16.00	L=3370		1												2,1 кг
			04.17.00	L=3330				1										2,0 кг
			04.18.00	φ20 Я III L=3920				1										3,7 кг
			04.19.00	φ18 Я III L=3820					1									7,6 кг

Инженер	Силаева	СЛС
Инженер	Васильев	ВАС
Инженер	Идинов	ИДИ
Инженер	Корневецки	КОР
Инженер	Васильева	ВАС
Инженер	Муромова	МУР
Инженер	Сосова	СОС

Т.п. Я-III, IV-450-320.86 04.00.00

Каркас плоский  
(кр 29.. кр 34)

Спецификация

Лист 1 Листа 2

Гипропромтрансстрой

Формат	Зона	Поз.	Обозначение	Наименование	Количество на исполнение										Примеч.		
					01	02	03	04	05	06	07	08					
			04.20.00	Ф 16 А III P=3820						1							6,0 кг
			04.21.00	Ф 10 А III P=1250							1						0,8 кг
			04.22.00		P=1150							1					0,7 кг
			04.23.00		P=1110								1				0,7 кг
Б4	4		04.24.00	Ф 10 А I » P=470	13			16			2						0,3 кг
			04.25.00	Ф 8 А I » P=470		13	13		16	16		2	2				0,2 кг
Б4	5		04.26.00	Ф 10 А I ГОСТ 5781-82 P=140	3			2				3					0,1 кг
			04.27.00	Ф 8 А I » P=140		3	3		2	2			3	3			0,05 кг

Изм	Вып	И докум.	Подпись

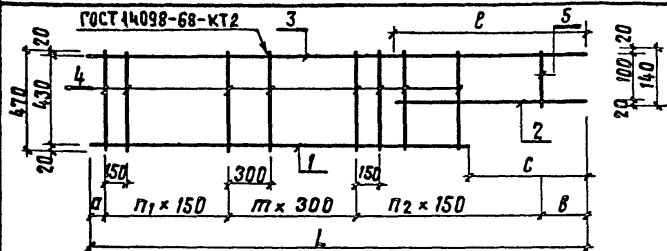
т.п. А-IV, III, IV-450320.86 04.00.00

Лист

2

21296-04 15





Обозначение	Марка	L мм	B мм	a мм	b мм	п <sub>1</sub>	п <sub>2</sub>	п	c мм	Масса кг
04.00.00 -00	КР-29	3470	900	20	470	5	5	5	475	15,8
01	КР-30	3370	800	20	350	5	5	5	375	12,25
02	КР-31	3330	760	20	310	5	5	5	335	12,0
03	КР-61	3920	1350	20	450	5	8	5	920	25,4
04	КР-62	3820	1350	20	500	5	7	5	820	19,6
05	КР-63	3780	1350	20	480	5	7	5	780	16,1
06	КР-32	1250	900	20	480	—	5	—	475	5,8
07	КР-33	1150	800	20	380	—	5	—	375	4,35
08	КР-34	1110	760	20	340	—	5	—	335	4,0

			т.п. А- II, III, IV-450-320.86 04.00.00 СБ			
Н.контр.	Силаева	Сия-	Каркас плоский (КР-29... КР-34, КР-61... КР-63) Сборочный чертеж	Стадия	Масса	Масшт.
Гл. инж. пр.	Васильев	Васильев		с.м.		
Нач. отд.	Одинаков	Одинаков		табл.		
Гл. спец.	Кореньевский	Кореньевский		Лист	Листов 1	
Рук. ер.	Васильева	Васильева		Гипропромтрансстрой		
Ст. инж.	Муратова	Муратова				
Инжен.	Сосова	Сосова				

Формат	Зона	Поз.	Обозначение	Наименование	Кол. на исполнение												Примечан.	
					01	02	03	04	05	06	07	08	09	10	11	12		
				<u>Документация</u>														
A3			00.00.00	Технические требования	×	×	×	×	×	×	×	×	×	×	×	×		
A4			05.00.00СБ	Сборочный чертеж	×	×	×	×	×	×	×	×	×	×	×	×		
				<u>Детали</u>														
B4	1		05.01.00	φ20А III, ГОСТ 5781-82, L=4370	1													10,8 кг
			05.02.00	φ18А III, ГОСТ 5781-82, L=4370	1													8,7 кг
			05.03.00	φ14А III, ГОСТ 5781-82, L=2800										1				3,4 кг
			05.04.00	L=3400			1											4,1 кг
			05.05.00	L=2920						1								3,5 кг
			05.06.00	φ12А III, ГОСТ 5781-82, L=2800										1				2,5 кг
			05.07.00	L=2820										1				2,6 кг
			05.08.00	L=3370				1							1			3,0 кг
			05.09.00	L=3320					1									2,9 кг
			05.10.00	L=4370		1												3,9 кг
			05.11.00	L=2870								1						2,6 кг
			05.12.00	φ10А III, ГОСТ 5781-82, L=2750						1								1,7 кг
			05.13.00	L=2700										1				1,7 кг
B4	2		05.14.00	φ20А III, ГОСТ 5781-82, L=3570	1													8,8 кг
			05.15.00	φ18А III, ГОСТ 5781-82, L=3570	1													7,1 кг
			05.16.00	φ14А III, ГОСТ 5781-82, L=2600			1											3,1 кг
			05.17.00	L=2120							1							2,6 кг

И.контр.	Виласва	Сис		т.п. А- II, III, IV-450-320.86	05.00.00		
Гл. инж. т.	Васильев	Васильев		Каркас плоский (КР 38... КР 43, КР-50... КР-53, КР-65... КР-67) спецификация.	Статус	Лист	Листов
Нач. отд.	Одиноков	Одиноков				1	2
Гл. спец.	Каренский	Каренский					
Рук. зр.	Васильева	Васильева					
Ст. инж.	Муратова	Муратова					
Инженер	Сасова	Сасова		Гипропротрансстрой			

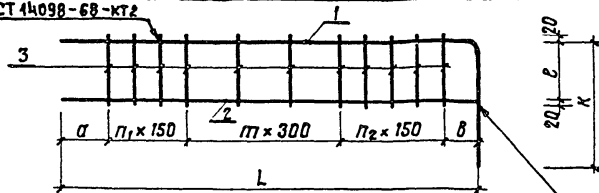
Формат листа	Зона	Поз.	Обозначение	Наименование	Кол. на исполнение												Примечание	
					01	02	03	04	05	06	07	08	09	10	11	12		
			05.18.00	φ 14 А III, ГОСТ 5781-82, ρ=2000										1				2,4 кг
			05.19.00	φ 12 А III, ГОСТ 5781-82, ρ=2570				1										2,3 кг
			05.20.00	ρ=2520					1									2,2 кг
			05.21.00	ρ=3570			1											3,2 кг
			05.22.00	ρ=2070									1					1,8 кг
			05.23.00	ρ=2020										1				1,8 кг
			05.24.00	ρ=2000											1			1,8 кг
			05.25.00	φ 10 А III, ГОСТ 5781-82, ρ=2150						1								1,3 кг
			05.26.00	ρ=1900												1		1,2 кг
64		3	05.27.00	φ 10 А I, ГОСТ 5781-82, ρ=320			12			10								0,2 кг
			05.28.00	ρ=420	18													0,3 кг
			05.29.00	ρ=320	18													0,2 кг
			05.30.00	φ 8 А I, ГОСТ 5781-82, ρ=280		18												0,1 кг
			05.31.00	ρ=270			12			10								0,1 кг
			05.32.00	ρ=220				12			9							0,1 кг
			05.33.00	ρ=320								10						0,1 кг
			05.34.00	φ 6 А I, ГОСТ 5781-82, ρ=370					10									0,23 кг
			05.35.00	ρ=270									10					0,05 кг
			05.36.00	ρ=220										10				0,05 кг

ИЗМ. лист № докум. Подп. Дата

п. п. А- II, III, IV-450-320,86 05.00.00

Лист 2

ГОСТ 44098-68-КТЗ



ГОСТ 19292-73-Т3-А6

Обозначение	Марка	L мм	Р мм	α мм	π <sub>1</sub>	π <sub>2</sub>	π	β мм	κ мм	Масса кг
05.00.00-00	КР-41	3570	380	80	8	6	4	200	800	25,0
01	КР-42	3570	280	80	8	6	4	200	800	19,4
02	КР-43	3570	240	80	8	6	4	200	800	8,9
03	КР-38	2600	280	500	4	5	2	150	800	9,6
04	КР-39	2570	230	500	4	5	2	120	800	6,5
05	КР-40	2520	180	500	4	5	2	70	800	6,3
06	КР-53	2150	330	650	9	—	—	150	800	5,3
07	КР-50	2120	280	620	9	—	—	150	800	8,1
08	КР-51	2070	230	570	9	—	—	150	800	5,4
09	КР-52	2020	180	570	8	—	—	150	800	5,3
10	КР-65	2000	280	500	9	—	—	150	800	6,8
11	КР-66	2000	230	500	9	—	—	150	800	4,8
12	КР-67	1900	180	400	9	—	—	150	800	3,4

				т.п. А-І, ІІ, ІІІ, ІV-450-320,86	05.00.00 СБ
Гл. инж. пр.	Васильев	Силава	Одникав	Каркас плоский (КР38...КР43, КР50... КР-53, КР-65... КР-67) сборочный чертеж.	Этап
Инж. пр.	Силава	Силава	Кореневский		Масса
Нач. отд.	Одникав	Силава	Муромова		см. табл.
Гл. спец.	Кореневский	Силава	Сосова		Лист
Рук. гр.	Васильев	Силава	Сосова		Листов
Ст. инж.	Муромова	Силава			
Инженер	Сосова	Силава			Гипропротранстрой

21296-04 19



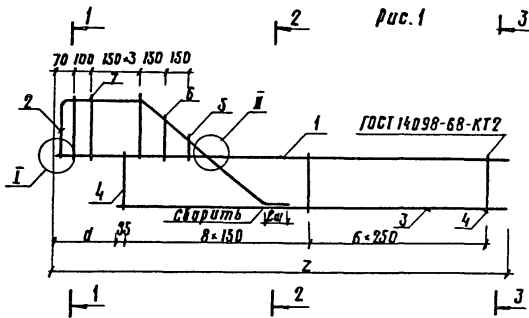
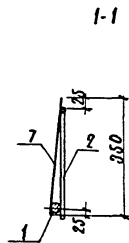
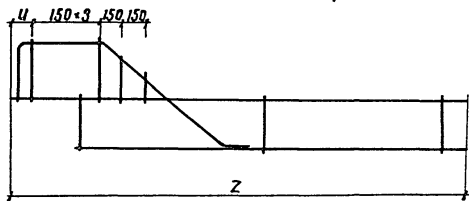
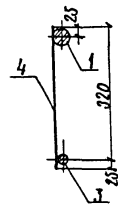


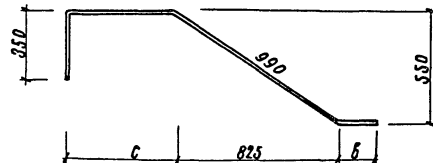
рис. 2



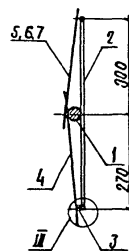
3-3



Пов. 2

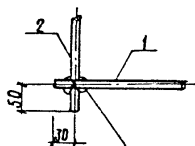


2-2

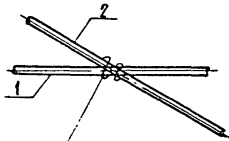


Обозначение	Марка	Еш мм	д мм	и мм	z мм	рис.	с мм	б мм	Масса кг
06.00.00-00	кр-44	100	480	70	3450	1	610	150	23.9 кг
-01	кр-45	100	380	70	3350	2	510	150	23.1 кг
-02	кр-46	100	360	50	3330	2	500	150	15.3 кг

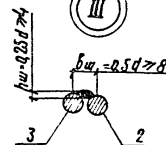
I



II



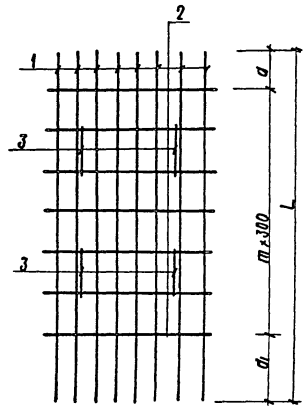
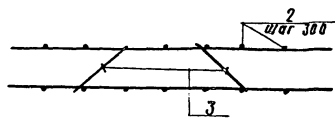
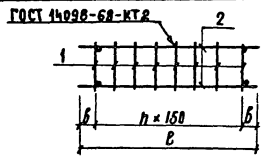
III



Привязать  
пробоялки

		Г.А.И, Ш, IV-450-320,86		06.00.00 СБ	
Лининг В.А.С.В.Е.В.		Каркас плоский (кр 44... Кр 46)		Табл. Места Масштаб	
Н.А.С.В.Е.В.А.С.В.Е.В.		Сварочный чертеж.		См. табл.	
Н.А.С.В.Е.В.А.С.В.Е.В.				Лист Листов 1	
Г.А.И, Ш, IV-450-320,86				Гипропромтрансстрой	

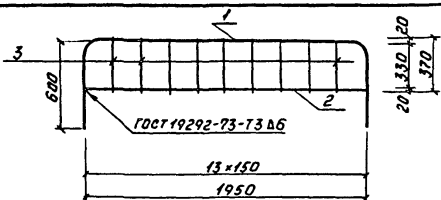




Обозначение	Марка	б мм	L мм	ρ мм	α мм	h	m	a <sub>1</sub>	Масса кг
07.00.00 -00	пк - 1	120	2720	1590	305	9	8	15	78,9
-01	пк - 2	120	3470	1590	158	9	9	620	213,4
-02	пк - 3	50	3470	1450	450	9	10	20	166,7
-03	пк - 4	120	2670	1590	470	9	7	100	71,7
-04	пк - 5	120	3370	1590	170	9	9	500	175,4
-05	пк - 6	50	3370	1450	350	9	10	20	95,0
-06	пк - 7	120	2620	1590	420	9	7	100	46,7
-07	пк - 8	120	3330	1590	180	9	9	450	169,0
-08	пк - 9	50	3330	1450	315	9	10	15	77,0

				Г.П. Я-й, Ш, IV-450-320, 86	07.00.00 СБ
Н.контр.	Силаева	СБ	Каркас пространственный (пк-1... пк-9) Сварочный чертеж.	Будиль	Масса см. табл.
Инженер	Васильев	СБ			
Инженер	Полынов	СБ		Лист	Листов 1
Инженер	Кореньевский	СБ		Гипропромтрансстрой	
Инженер	Васильева	СБ			
Инженер	Муртава	СБ			
Инженер	Сосова	СБ			





Формат	Зона	Поз.	Обозначение	Наименование	Кол.	Примечание
				<u>Документация</u>		
А3			00.00.00	Технические требования		
А4			09.00.00 СБ	Сборочный чертеж		
				<u>Детали</u>		
Б4	1		09.01.00	Ф10 А II ГОСТ 5781-82, L=150	1	1,95 кг
Б4	2		09.02.00	Ф10 А III " L=1940	1	1,2 кг
Б4	3		09.03.00	Ф6 А I " L=370	12	0,08 кг

Т.п. А-II, III, IV-450-320.86		09.00.00 СБ	
И. Кондр. Силаева	Сель	Каркас плоский кр-54	Масштаб
Л. Илья. Васильев	Масштаб		
Н. Касат. Одинаков	Лист	Сборочный чертеж	Лист Листов 1
Л. Спец. Кореньевский	Лист		
Р. Узр. Васильева	Лист	Гипропромтрансстрой	
С. Тимж. Муратова	Лист		
И. Укенир. Сасоба	Лист		

Копировал СБС -

Формат А4

Лист в разл. частях и дата

Формат	Зона	Поз.	Обозначение	Наименование	Кол. на исполнение						Примечание		
					01	02	03	04	05	06			
А3			00.00.00	<u>Документация</u>									
А4			09.00.00 СБ	Технические требования	x	x	x	x	x				
				Сборочный чертеж	x	x	x	x	x				
				<u>Детали</u>									
Б4			09.01.00	Ф20 А II, ГОСТ 5781-82, L=150						1			3,6 кг
Б4			09.02.00	Ф10 А II, ГОСТ 5781-82, L=200							1		4,2 кг
			09.03.00	" L=1370								1	2,7 кг
			09.04.00	Ф16 А II, ГОСТ 5781-82, L=150								1	2,1 кг
			09.05.00	" L=200								1	3,3 кг
			09.06.00	Ф14 А II, ГОСТ 5781-82, L=200								1	2,5 кг
Б4			09.07.00	Ф20 А II, ГОСТ 5781-82, L=150								1	3,6 кг

Яльдом III

И. Кондр. Силаева	Сель	Т.п. А-II, III, IV-450-320.86	08.00.00
Л. Илья. Васильев	Масштаб		
Н. Касат. Одинаков	Лист	Каркас плоский кр-47... кр-49, кр-55...	Листов 1
Л. Спец. Кореньевский	Лист		
Р. Узр. Васильева	Лист	Гипропромтрансстрой	
С. Тимж. Муратова	Лист		
И. Укенир. Сасоба	Лист		



Копир. Д-74

Формат А4

Формат	Зона	Лист	Обозначение	Наименование	Кол-во на исполнение						Примеч.	
					-	01	02	03	04	05		
				<u>Документация</u>								
A3			00.00.00	Технические требования	X	X	X	X	X	X		
A4			10.00.00 СБ	Сборочный чертеж	X	X	X	X	X	X		
				<u>Детали</u>								
B4	1		10.01.00	Ф18 А-Ш ГОСТ 5781-82, L=2170	1							
			10.02.00	Ф16 А-Ш ГОСТ 5781-82, L=2170	1	1						
			10.03.00	Ф10 А-Ш ГОСТ 5781-82, L=2120				1				1,3
			10.04.00	L=2070					1			1,3
			10.05.00	L=2020						1		1,2
B4	2		10.06.00	Ф14 А-Ш ГОСТ 5781-82, L=2920				1				3,5
			10.07.00	Ф12 А-Ш L=2870					1			2,5
			10.08.00	Ф10 А-Ш L=2820						1		1,7

И.контр.	Виласова	Сил-	Т.П. А-Ш, Ш, Ю - 450-320, 86	10.00.00	
Г.инж.пр.	Васильев	Корнеев			
Нач. отд.	Одиноков	Григорьев			
Т.л. спец.	Кореньевский	Мухоморов			
Рук. гр.	Васильева	Васильев			
Ст. инж.	Петрова	Васильев	Каркас плоский (КР 68... КР 73) Спецификация	Листов	Листов
Инженер	Ройдина	Григорьев		1	2
			Гипроаэропротрансстрой		

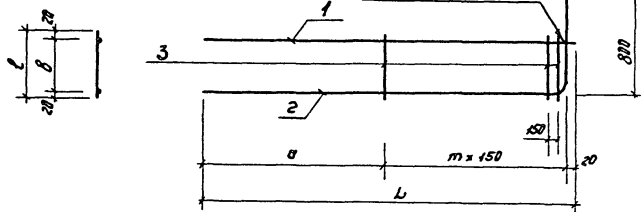
Копир. Д-74

21296-04 26 Формат А4

Формат	Зона	Лист	Обозначение	Наименование	Количество на исполнение						Примеч.	
					-	01	02	03	04	05		
			10.09.00	Ф12 А-Ш ГОСТ 5781-82, L=2950	1	1	1					2,8
B4	3		10.10.00	Ф8 А-Т ГОСТ 5781-82, L=370	11	11						0,2
			10.11.00	Ф6 А-Т ГОСТ 5781-82, L=370			11					0,1
			10.12.00	L=320				11				0,07
			10.13.00	L=270					10			0,06
			10.14.00	L=220						10		0,05

Изм.	Лист	№ докум.	Подп.	Дата	Т.П. А-Ш, Ш, Ю - 450-320, 86	Лист
						2

ГОСТ 14098-68-КТ-2



Обозначение	Марка	L мм	l мм	a мм	b мм	m	Масса кг
10.00.00 - 00	КР-68	2170	370	650	330	10	9,1
- 01	КР-69	2170	370	650	330	10	8,2
- 02	КР-70	2170	370	650	330	10	7,1
- 03	КР-71	2120	320	620	280	10	5,6
- 04	КР-72	2070	270	720	230	9	4,0
- 05	КР-73	2020	220	670	180	9	3,0

Т.п. А-II, III, IV - 450-320, 86 10.00.00 05

Каркас плоский  
(КР 68... КР 73)  
Сборочный чертеж

Стадия Масса Масса таб

См. табл.

Лист Листов 1

Гипропротрансстрой

Копир. Вольф

Формат А4

Уни. № табл. 10.00.00.05

Обозначение

А3	00.00.00	Наименование	Кол. на испол.	Примеч.
А4	10.00.00 05	Документация	01 02 03 04 05	
		Технические требования	× × × × ×	
		Сборочный чертеж	× × × × ×	
		Детали		
Б4	10.04.00	Ф10 в III, ГОСТ 5781-82, Р-240	1	1,5 кг
	10.02.00	Р-230		1,4 кг
	10.03.00	Р-220	1	1,4 кг
	10.04.00	Р-180	1	1,1 кг
	10.05.00	Р-170	1	1,0 кг
	10.06.00	Р-160	1	1,0 кг
Б4	10.07.00	Ф14 в III, ГОСТ 5781-82, Р-400	1	4,80 кг
	10.08.00	Р-340	1	4,1 кг

Алюминий

Т.п. А-II, III, IV - 450-320, 86		41.00.00	
Каркас плоский (КР 74... КР 79)		Спецификация	
		Таблица	Лист
		1	2
И.контр.	Сидорова	СЗД	
Гл. инж. пр.	Васильев	ВР	
Инж. ст.	Лобинаков	ВР	
Гл. спец.	Корнейчук	ВР	
Рук. тр.	Касильева	ВР	
Ст. инж.	Петрова	ВР	
Инженер	Рыдина	ВР	

Копир. Вольф

21296-04 27 Формат А4

Обозначение	Наименование	Кол-во на исполнении					Примеч.
		01	02	03	04	05	
44.09.00	Ф12А II, ГОСТ 5781-82; L-3000	1					3,5 кг
44.10.00	L-3300		1				2,9 кг
44.11.00	Ф10А II, ГОСТ 5781-82; L-3600	1					2,3 кг
44.12.00	L-3200			1			2,0 кг
44.13.00	Ф8А I, ГОСТ 5781-82; L-320	15					0,07 кг
44.14.00	L-270				11		0,06 кг
44.15.00	L-220		14				0,05 кг

Копир. Воева

Формат А4

Лист	2
Т.п. А-II, III, IV - 450-320,86	11.00.00

Илл. № подл. | Подпись и дата | Взам. инв. №

Альбом III

Обозначение	Марка	L мм	sigma мм	l мм	delta мм	n	Масса кг
11.00.00 - 00	КР 74	2400	150	320	280	14	7,4
- 01	КР 75	2300	100	270	230	14	5,8
- 02	КР 76	2200	125	220	180	13	4,4
- 03	КР 77	1800	150	320	280	10	6,0
- 04	КР 78	1700	100	270	230	10	4,6
- 05	КР 79	1600	125	220	180	9	3,5

И. контр. Силсва Сел -

Гл. инж. Васильев

Нач. отд. Пидюков

Гл. спец. Кореньевский

Рук. гр. Васильева

Ст. инж. Петрова

Инженер Рудича

Т.п. А-II, III, IV - 450-320,86    11.00.0006

Каркас плоский  
(КР 74 ... КР 79)  
Сборочный чертеж

Лист 1

Масса 7,4 кг

Маштаб 1:1

Копир. Воева

21296-04 28 Формат А4

Копия. Двк.

Формат А4

Формат	Зона	Лист	Обозначение	Наименование	Кол-во на испан.											Примеч.		
					—	01	02	03	04	05	06	07	08	09	10		11	
				Документация														
A3			00.00.00	Технические требования	X	X	X	X	X	X	X	X	X	X	X	X	X	
A4			12.00.00СБ	Сборочный чертеж	X	X	X	X	X	X	X	X	X	X	X	X	X	
				Детали														
Б4	1		12.01.00	Ф 14 АШ, ГОСТ 5781-82, Р-2880	1													3,5 кг
			12.02.00	Р-3200	1													3,9 кг
			12.03.00	Р-3000		1												3,6 кг
			12.04.00	Р-3080			1											3,7 кг
			12.05.00	Ф 12А-Ш, ГОСТ 5781-82, Р-2780				1										2,5 кг
			12.06.00	Р-3050					1									2,7 кг
			12.07.00	Р-2850						1								2,5 кг
			12.08.00	Р-2980							1							2,6 кг
			12.09.00	Ф 10А-Ш, ГОСТ 5781-82, Р-2680								1						1,6 кг

Н.контр.	Силсееву	Сил-
Г.инж.пр.	Васильев	Васильев
Нач.отд.	Одиноков	Одиноков
Гл.спец.	Кореньевский	Кореньевский
Рук.гр.	Васильев	Васильев
Ст.инж.	Петрова	Петрова
Инженер	Ройдина	Ройдина

Т.п. А - П, Ш, Ю - 450-320.86 12.00.00

Каркас плоский  
(КР 80 ... КР 91)  
Спецификация

Страниц	Лист	Листов
	1	3

Гипропротранстрой

Копия. Двк.

21296-04 29 формат А4

Формат	Зона	Лист	Обозначение	Наименование	Кол-во на испан.											Примеч.		
					—	01	02	03	04	05	06	07	08	09	10		11	
			12.10.00	Ф 10АШ, ГОСТ 5781-82, Р-2950											1			1,8 кг
			12.11.00	Р-2750												1		1,7 кг
			12.12.00	Р-2880													1	1,8 кг
Б4	2		12.01.00	Ф 14АШ, ГОСТ 5781-82, Р-2880	1													3,5 кг
			12.02.00	Р-3200	1													3,9 кг
			12.03.00	Р-3000		1												3,6 кг
			12.04.00	Р-3080			1											3,7 кг
			12.05.00	Ф 12АШ, ГОСТ 5781-82, Р-2780				1										2,5 кг
			12.06.00	Р-3050					1									2,7 кг
			12.07.00	Р-2850						1								2,5 кг
			12.08.00	Р-2980							1							2,6 кг
			12.09.00	Ф 10АШ, ГОСТ 5781-82, Р-2680								1						1,6 кг
			12.10.00	Р-2950									1					1,8 кг
			12.11.00	Р-2750										1				1,7 кг
			12.12.00	Р-2880											1			1,8 кг

Изм/Лист	№ Докум	Подп.	Дата
----------	---------	-------	------

Т.п. А - П, Ш, Ю - 450-320.86 12.00.00

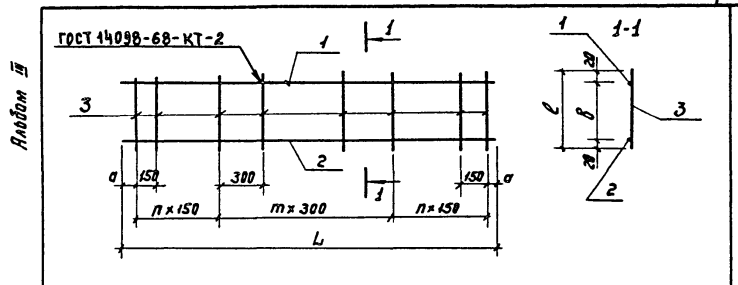
Лист	2
------	---

Формат	Лист	Изм	Лист	к/р	Докум.	Подп.	Дата	Обозначение	Колич. на установку													
									01	02	03	04	05	06	07	08	09	10	11	Примеч.		
Б4	3							Ф68Л1, ГОСТ 5781-82, $\rho=320$ $\rho=270$ $\rho=220$	12.13.00	17	16	17	16	15	16	17	16	15	14	15	16	0.07кг
									12.14.00													0.06 кг
									12.15.00													0.05кг

Т.п. А - II, III, IV - 450-320,86 12.00.00 3

Копир. Вруч

Формат А4



Обозначение	Марка	L мм	ρ мм	δ мм	σ мм	m	n	Масса кг
12.00.00 - 00	КР 80	2880	320	280	90	3	6	8,6
- 01	КР 81	3200	320	280	100	4	6	8,1
- 02	КР 82	3000	320	280	150	3	6	9,0
- 03	КР 83	3080	320	280	100	4	6	8,3
- 04	КР 84	2780	270	230	40	3	6	6,0
- 05	КР 85	3050	270	230	25	4	6	6,4
- 06	КР 86	2850	270	230	75	3	6	6,0
- 07	КР 87	2980	270	230	140	4	5	6,1
- 08	КР 88	2680	220	180	140	3	5	3,9
- 09	КР 89	2950	220	180	125	4	5	4,4
- 10	КР 90	2750	220	180	25	3	6	4,2
- 11	КР 91	2880	220	180	90	4	5	4,4

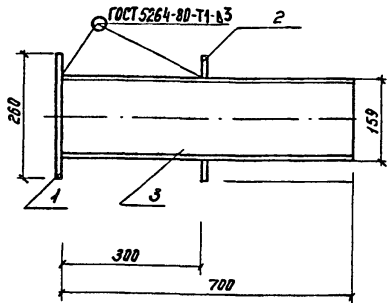
СМК № 104/1. Подпись и дата

Корпус выбр.		Т.п. А - II, III, IV - 450-320,86 12.00.00 06	
Н.контр. Силаева ССЛ	Л.инж.пр. Васильев	Корпус плоский (КР 80 ... КР 91)	Статья
Нач. отд. Одиноков	Гл. спец. Корневский		Масса см. табл.
Рук. гр. Васильева	Ст. инж. Муратова	Сварочный чертеж	Лист
Инженер Сосова			Листов 1
		Гипропромтрансстрой	

Копир. Вруч

21296-04 30

Формат А4



Формат Зона	Лист	Обозначение	Наименование	Кол.	Приме- чение
			<u>Документация</u>		
A3		00.00.00	Технические требования		
A4		43.00.00СБ	Сборочный чертеж		
			КПК 5.01		
			<u>Детали</u>		
A4	1	43.01.00	Фланец	1	3,0 кг
	2	03.005-5.251-199.250.11.000-60	Ограничитель	1	2,2 кг
B4	3	45.02.00	Потрубак		
			Труба ВГЧ 2 по ГОСТ 10704-76	1	14,6 кг
			Труба ВГЧ 2 по ГОСТ 10706-76		
			$L = 700 \pm \frac{I \pm 14}{2}$		

Т. П. А - II, III, IV - 450-320, 86 43.00.00 СБ

Изделие закладное  
(КПК 5.01)  
Сборочный чертеж

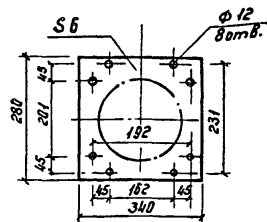
Лист	Масса	Масштаб
Лист	19,8 кг	Масштаб
Листов 1		

Гипропромтрансстрой

Копир. Звз

Формат А4

Листом III



Пределные отклонения размеров:  
отверстий - по Н12, валов - по h12.

Листом I

Т. П. А - II, III, IV - 450-320, 86 43.01.00

Фланец  
Сборочный чертеж

Лист	Масса	Масштаб
Лист	3,0 кг	Масштаб
Листов 1		

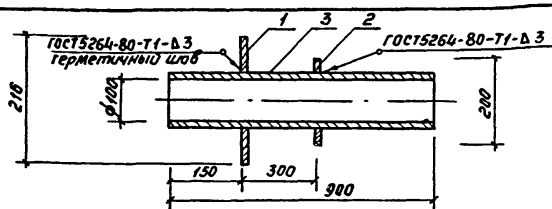
Б-ПН-6 ГОСТ 19903-74\*  
Лист ВСт 3сп ГОСТ 14637-79  
Гипропромтрансстрой

Копир. Звз

21296-04 31

Формат А4



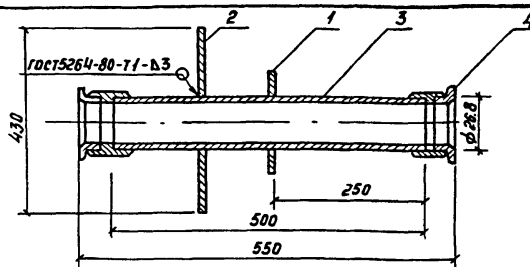


Формат Зона	Поз.	Обозначение	Наименование	Кол.	Примечание
			<u>Документация</u>		
А4		14.00.00	Сборочный чертёж		
			<u>Детали</u>		
А4	1	Ал. III 21.00.00-01	Пластина	1	36.5 кг
А4	2	Ал. III 24.00.00	Ограничитель	1	16.3 кг
Б4	3		Патрубок		
			Труба $\varnothing 100 \times 10$ ГОСТ 10704-76 ГОСТ 20170708-76		
			$L = 650 \pm \frac{1}{2}$	1	67.95 кг
		14.00.00-01	Сборочный чертёж		
			<u>Детали</u>		
	1	03.005-5.2.21-199.250.07.003-30	Пластина	1	11.8 кг
	2	03.005-5.2.31-199.250.09.001-24	Ограничитель	1	1.62 кг
Б4	3		Труба $\varnothing 100 \times 10$ ГОСТ 8732-78 ГОСТ 20170731-74*	1	15.4 кг
			$L = 1500 \pm \frac{1}{2}$		
		т.п. А-I, II, III, IV-450-320.86		14.00.00.05	
		Узлеие закладное КПК 3. 01; КПК 3.02 Сборочный чертёж.		Стадия: Масса Масштаб	
				120,75 кг	
				Лист Листов 1	
				Гипропромтрансстрой	
Н.контр.	Силаева	Вып.			
Л.инж.пр.	Васильев	Взв.			
Нач.отд.	Одиноков	Тр.			
Н.спец.	Кореньевский	Н.пр.			
Рук.гр.	Васильева	Взв.			
Ст.инж.	Муртаво	Инж.			
Инженер	Сосова	Взв.			

Копировал Бгаз -

Формат А4

Альбом III



Формат Зона	Поз.	Обозначение	Наименование	Кол.	Примечание
			<u>Документация</u>		
		15.00.00 СБ	Сборочный чертёж		
			КПК - 15.01		
			<u>Детали</u>		
А4	1	Ал. III 25.00.00	Ограничитель	1	2.24 кг
А4	2	Ал. III 26.00.00	Пластина	1	14.0 кг
Б4	3	03.005-5.2.141-199.250.21.001-09	Патрубок	3	0.9 кг
Б4	4		Сальник трубный		
			СКПТ 27 ГОСТ 4860.2-76*	6	
		т.п. А-I, II, III, IV-450-320.86		15.00.00 СБ	
		Узлеие закладное КПК 15.01 Сборочный чертёж		Стадия: Масса Масштаб	
				18,94 кг	
				Лист Листов 1	
				Гипропромтрансстрой	
Н.контр.	Силаева	Вып.			
Л.инж.пр.	Васильев	Взв.			
Нач.отд.	Одиноков	Тр.			
Н.спец.	Кореньевский	Н.пр.			
Рук.гр.	Васильева	Взв.			
Ст.инж.	Муртаво	Инж.			
Инженер	Сосова	Взв.			

Табл. № подл. Издается в датах: 1980 г. № 1

Копировал Бгаз - 21296-01 32 Формат А4

Формат Экз.	Лист	Обозначение	Наименование	Кол.	Примечание
		16.00.00 СБ	Документация		
			Сборочный чертеж		
		Переменные данные для исполнения			
			КПК 5.02		
			Детали		
Б4	1	03.005-5.2.5Т-199.250.И.001-85	Ограничитель	1	8,2кг
	2	16.01.00	Патрубок		
			Труба 350x10 ГОСТ 10704-76 Вместо ГОСТ 10706-76		
			$L = 900 \pm \frac{\Delta \pm 14}{2}$	1	115,8кг
			КПК 5.03		
			Детали		
А4	1	АА. III 24.00.00-01	Ограничитель	1	10,2кг
Б4	2	16.01.00-01	Патрубок		
			Труба 350x10 ГОСТ 10704-76 Вместо ГОСТ 10706-76		
			$L = 600 \pm \frac{\Delta \pm 14}{2}$	1	100,8
			КПК 5.04		
			Детали		
А4	1	АА. III 24.00.00-02	Ограничитель	1	0,7кг
Б4	2	16.01.00-02	Патрубок		
			Труба 21,5x2,8 ГОСТ 3262-75*		
			Вместо ГОСТ 10706-76		
			$L = 900 \pm \frac{\Delta \pm 14}{2}$	1	5,4кг
			КПК 5.05		
			Детали		
Б4	1	03.005-5.2.5Т-199.250.И.000-35	Ограничитель	1	1,1кг
	2	16.01.00-03	Патрубок		
			Труба 51x5,5 ГОСТ 8732-78 Вместо ГОСТ 8731-74*	1	5,85кг
			$L = 900 \pm \frac{\Delta \pm 14}{2}$		

И.контр. Силанов  
Гл.инж.пр. Васильев  
Нач.отд. Овчинков  
Гл.спец. Кореньевский  
Рук.гр. Васильева  
Ст.инж. Муратова  
Инженер. Васова

Т.п. А-В, III, IV-450-320,86 16.00.00

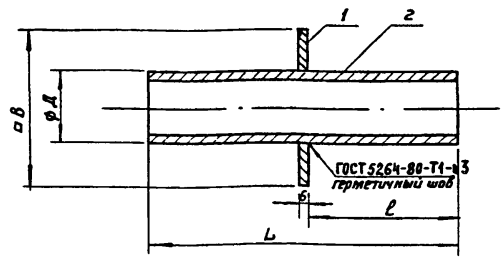
Издание	Лист	Листов
		1

Гипропротрансстрой  
Спецификация

Копир. В.В.Ф.

Формат А4

А4.000 III



Обозначение	Марка	Размеры, мм				Масса кг
		Д	Л	ℓ	В	
16.00.00	КПК 5.02	530	900	450	630	124,0
- 01	КПК 5.03	630	600	300	730	125,9
- 02	КПК 5.04	21,3	900	450	121,3	6,1
- 03	КПК 5.05	57	900	450	160	6,95

Изд. и подл. Подпись и дата. Размер шрифта

Т.п. А-В, III, IV-450-320,86 16.00.00 СБ

Изделие закладное (КПК 5.02; КПК 5.03; КПК 5.04; КПК 5.05)  
Сборочный чертеж

И.контр. Силанов	Спец.	Этадия	Масса	Масштаб
Гл.инж.пр. Васильев		Лист	ст.	
Нач.отд. Овчинков		Лист	табл.	
Гл.спец. Кореньевский				
Рук.гр. Васильева				
Ст.инж. Муратова				
Инженер. Васова				

Гипропротрансстрой

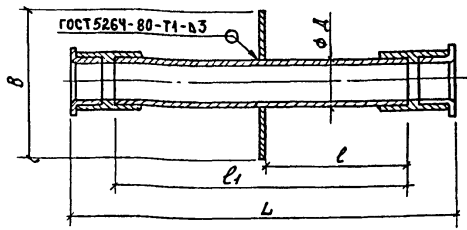
Копир. В.В.Ф.

21296-04 33

Формат А4

Формат	Лист	Лист	Лист	Обозначение	Наименование	Кол.	Примечание
				17.00.00С6	Сборочный чертеж КПК - 17.01		
					Детали		
	1	03.005-5.2.127-199.250.19-002-04		Ограничитель		1	
А4	2	Ял. ш	22.00.00	Патрубок		1	0.66
Б4	3			Сальник трудный		1	1.0
				СКПТ-20 ГОСТ 4860-2-76*		2	
					КПК - 17.02		
					Детали		
	1	03.005-5.2.127-199.250.19-002-04		Ограничитель		1	
А4	2	Ял. ш	22.00.00 - 01	Патрубок		1	0.66
Б4	3			Сальник трудный		1	0.9
				СКПТ-20 ГОСТ 4860-2-76*		2	

Листом №



Обозначение	Размеры, мм					Масса кг
	Д	Л	Л1	Л	В	
17.00.00	21,3	400	800	890	120	1,66
17.00.00 - 01	21,3	350	700	790	120	1,56

И.контр.	Силгеев	Силгеев	Т.п. А - II, III, IV - 450-320,86	17.00.00		
Л.инж.пр.	Васильев	Васильев	Изделие закладное (КПК 17.01; КПК 17.02) Спецификация	Гипропромтрансстрой		
Нач.отд.	Обинаков	Обинаков			Стадия	Лист
Л. спец.	Кореневский	Кореневский				1
Рук.гр.	Васильев	Васильев				
Ст.инж.	Муртазова	Муртазова				
Инженер	Сосова	Сосова				

Копир. Вэф

Формат А4

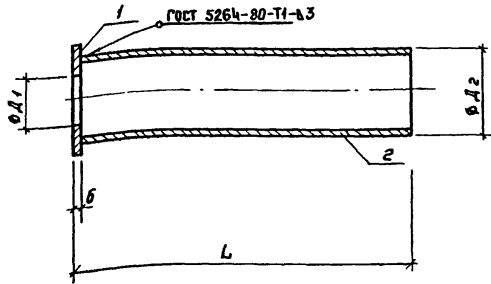
Шифр табл. Габариты и дата

И.контр.	Силгеев	Силгеев	Т.п. А - II, III, IV - 450-320,86	17.00.00С6		
Л.инж.пр.	Васильев	Васильев	Изделие закладное (КПК 17.01; КПК 17.02) Сборочный чертеж	Гипропромтрансстрой		
Нач.отд.	Обинаков	Обинаков			Стадия	Масса
Л. спец.	Кореневский	Кореневский				Масштаб
Рук.гр.	Васильев	Васильев			Лист	Листов
Ст.инж.	Муртазова	Муртазова				
Инженер	Сосова	Сосова				

Копир. Вэф

21296-04 34

Формат А4



Формат	Этаж	Лист	Обозначение	Наименование	Кол.	Примечание
			18.00.00СБ	Документация Сварочный чертеж КПК 19.01		
				Детали		
A4	1	АА. III	23.00.00	Фланец	1	0,7 кг
Б4	2		23.01.00	Патрзодок Труба 108х4 ГОСТ 8732-78 в ст. зап. ГОСТ 8731-74*	1	7,7 кг
				$L = 750 \pm \frac{1}{2} \frac{14}{2}$		

Т.п. А- II, III, IV- 450-320.86 18.00.00 СБ

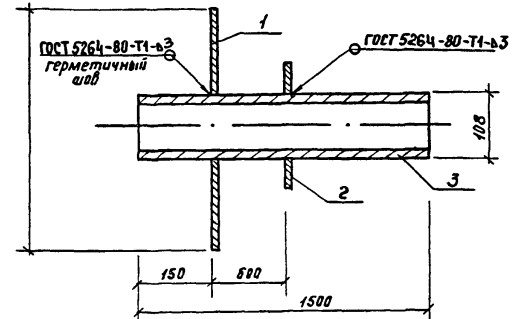
Изделие закладное  
(КПК 19.01)  
Сварочный чертеж

Сталь	Масса	Масштаб
	8,4 кг	
Лист		Листов 1
Гипропромтрансстрой		

Копия [подпись]

Формат А4

Листом III



Формат	Этаж	Лист	Обозначение	Наименование	Кол.	Примечание
			19.00.00СБ	Документация Сварочный чертеж КПК 3.01		
				Детали		
	1		03.005-С.2.37-199.250-07.003-30	Пластина	1	11,8 кг
	2		03.005-С.2.37-199.250-09.001-24	Ограничитель	1	1,62 кг
Б4	3		19.01.00	Патрзодок Труба 108х4 ГОСТ 8732-78 в ст. зап. ГОСТ 8731-74*	1	15,4 кг
				$L = 1500 \pm \frac{1}{2} \frac{14}{2}$		

Т.п. А- II, III, IV- 450-320.86 19.00.00 СБ

Изделие закладное  
(КПК 3.01)  
Сварочный чертеж

Сталь	Масса	Масштаб
	28,82 кг	
Лист		Листов 1
Гипропромтрансстрой		

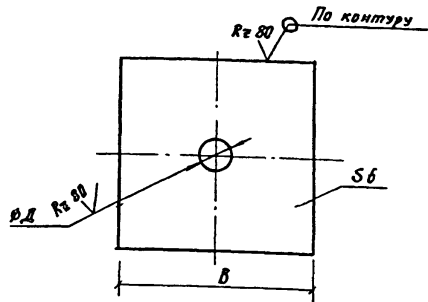
Лист № табл. Подпись и дата

Копия [подпись]

21296-04 35

Формат А4





Обозначение

Размеры, мм

Масса  
кг

Д

В

21.00.00

188

480

10,8

21.00.00-01

482

880

36,5

Т.п. А-II, III, IV-450-320,86 21.00.00

Пластина  
Сборочный чертеж

Стадия Масса Масштаб  
см.  
табл.

Лист Листов 1

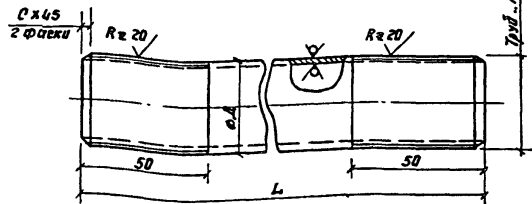
6-ПН-6 ГОСТ 18903-74\*  
Лист 8 СтЗсп ГОСТ 14637-79

Гипропромтрансстрой

Копир. Дорн

Формат А4

Листом II



Обозначение

Размеры, мм

Материал

Масса  
кг

Д

А

Л

С

22.00.00

21,3

1/2"

800

2

Труба 15

1,0

22.00.00-01

21,3

1/2"

700

2

ГОСТ 3262-75°

0,9

Т.п. А-II, III, IV-450-320,86 22.00.00

Патрудак  
Сборочный чертеж

Стадия Масса Масштаб  
см.  
табл.

Лист Листов 1

Гипропромтрансстрой

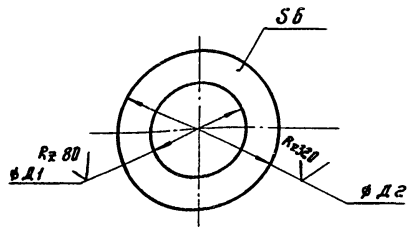
Копир. Дорн

21296-04 37 Формат А4

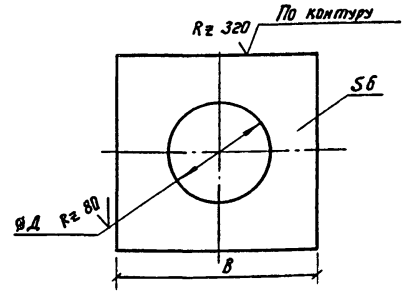
Листом II

Листом II

Листом II



Листов III



Обозначение	Размеры, мм		Масса кг
	D1	D2	
23.00.00	423	120	0.7

Обозначение	Размеры, мм		Масса кг
	D	B	
24.00.00	482	590	16.3
24.00.00 - 01	632	730	10.2
24.00.00 - 03	123	230	2.5
24.00.00 - 02	23	120	0.7

Т.п. А-II, III, IV - 450-320,86			23.00.00
Фланец			Стадия
Сборочный чертеж			Масса
			0,7кг
			Масштаб
			Лист
			Листов 1
Лист			Б-ПН-6 ГОСТ 19903-74*
			ВСтЗсп ГОСТ 14637-79
Лист			Гипропромтрансстрой

Листов I, II, III, IV - 450-320,86

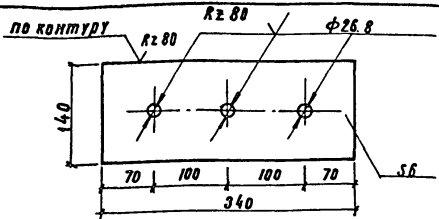
Т.п. А-II, III, IV - 450-320,86			24.00.00
Ограничитель			Стадия
Сборочный чертеж			Масса
			см. табл.
			Масштаб
			Лист
			Листов 1
Лист			Б-ПН-6 ГОСТ 19903-74*
			ВСтЗсп ГОСТ 14637-79
Лист			Гипропромтрансстрой

Копир. Воейн

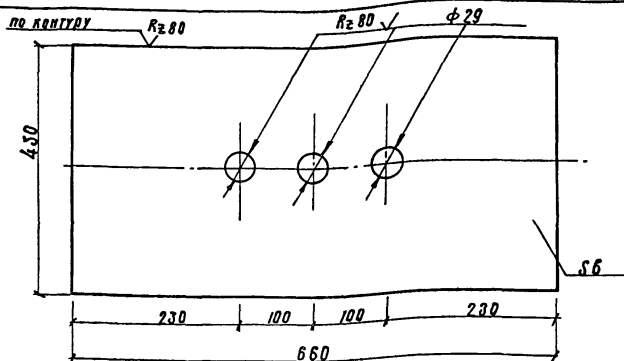
Формат А4

Копир. Воейн

21296-04 38 Формат А4



1. Предельные отклонения размеров  
отверстий - по Н14;  
вызов - по h14.



1. Предельные отклонения размеров  
отверстий - по Н14.  
вызов - по h14.

			г.п. А-IV, V, IV-450-320.86		25.00.00	
И.контр.	Васильева	Сил-	Ограничитель. Сварочный чертеж	Стадия	Масса	Масштаб
Л.инж.пр.	Васильев	Сил-			2,24 кг	
Нач.отд.	Одиноков	Руч-		Лист	Листов 1	
Л.спец.	Кореневский	Руч-	6-пн-6 гост 19903-74* Лист 8Ст3сп гост 14637-79	Гипропромтрансстрой		
Л.з.зуп.	Васильева	Руч-				
Л.т.инж.	Муратова	Лин-				
Инженер	Васильев	Руч-				

Копировала Трихаева

Формат А4

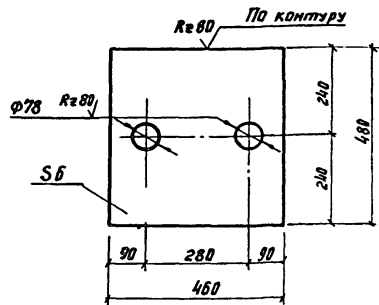
Лин. и табл. Подпись и дата. В соответствии с.

			г.п. А-IV, V, IV-450-320.86		26.00.00	
И.контр.	Васильева	Сил-	Пластина. Сварочный чертеж	Стадия	Масса	Масштаб
Л.инж.пр.	Васильев	Сил-			14 кг	
Нач.отд.	Одиноков	Руч-		Лист	Листов 1	
Л.спец.	Кореневский	Руч-	6-пн-6 гост 19903-74* Лист 8Ст3сп гост 14637-79	Гипропромтрансстрой		
Л.з.зуп.	Васильева	Руч-				
Л.т.инж.	Муратова	Лин-				
Инженер	Васильев	Руч-				

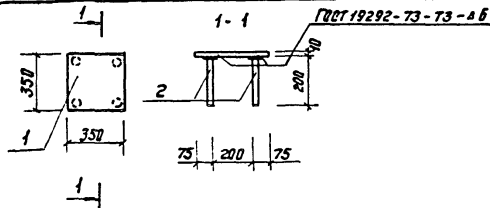
Копировала: Трихаева 21296-04 39 формат А4







Листом №1



Формат	Зона	Пов.	Наименование	Обозначение	Кол.	Примечание
				<u>Документация</u>		
			00.00.00	Технические требования		
				<u>Сборочные единицы</u>		
Б4	1		30.04.00	Лист 6-ПН-6 ГОСТ 19903-74 8-Ст 3сп ГОСТ 14637-79; 6-350	1	9,81
Б4	2		30.02.00	Ф12 А-И ГОСТ 5781-82, 6-200	4	0,18

Т.п. А - II, III, IV - 450-320.86 29.00.00

Ограничитель  
Сборочный чертеж

Стадия	Масса	Масштаб
	10,4 кг	
Лист		Листов 1

Лист 6-ПН-6 ГОСТ 19903-74\*  
8-Ст 3сп ГОСТ 14637-79

Гипропромтрансстрой

Копир. В.Ф.

Формат А4

Т.п. А - II, III, IV - 450-320.86 30.00.00 С6

Закладная деталь  
(ЗД-1)  
Сборочный чертеж

Стадия	Масса	Масштаб
	10,33 кг	
Лист		Листов 1

Гипропромтрансстрой

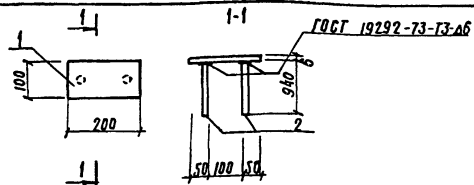
Копир. В.Ф.

21296-04 41

Формат А4

Имя, Ф. подл. Подпись и дата. Изменения

И.контр.	Васильев	Сиз-			
Гл.инж.пр.	Васильев	Васильев			
Нач.отд.	Одиноков	Иван			
Гл.спец.	Коренькину	Иван			
Рук.груп.	Васильев	Васильев			
Ст.инж.	Петрова	Петрова			
Инженер	Рыбина	Чайка			



Формат	Зона	поз.	Наименование	Обозначение	Кол.	Примечание
				<u>Документация</u>		
			00.00.00	Технические требования		
				Сборочные единицы		
Б4	1		31.01.00	Лист <i>Б-ПН-Б ГОСТ 19903-74*</i> <i>вст. зап. ГОСТ 14632-79</i> ; Е200	1	0,94
Б4	2		31.02.00	Ф12 А-Ш ГОСТ 5781-82; Е-94	2	0,08

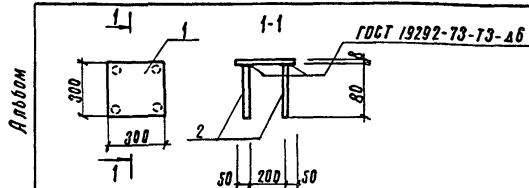
г.п. А-II, III, IV-450-320, 86

31.00.00 СБ

И.контр.	С.дизейн	С.маш.	Заглавная деталь	Стадия	Масса	Масштаб
Инж.пр.	Васильев	Васильев	(ЗД-2)		1 кг	
Нач. отд.	Данилов	Мин	Сборочный чертёж.	Лист	Листов 1	
Инж.пр.	Корнеев	Мин				
Инж.пр.	Васильев	Васильев				
Инж.пр.	Петрова	Петрова				
Инж.пр.	Вышина	Вышина				

Копирава: Трихалева

формат А4



Формат	Зона	поз.	Наименование	Обозначение	Кол.	Примечание
				<u>Документация</u>		
			00.00.00	Технические требования		
				Сборочные единицы		
Б4	1		32.01.00	Лист <i>Б-ПН-Б ГОСТ 19903-74*</i> <i>вст. зап. ГОСТ 14632-79</i> ; Е300	1	5,65
Б4	2		32.02.00	Ф12 А-Ш ГОСТ 5781-82; Е-80	4	0,08

г.п. А-II, III, IV-450-320, 86

32.00.00 СБ

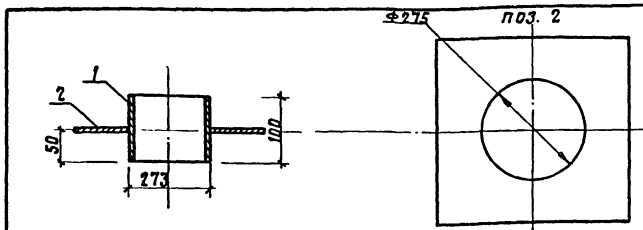
И.контр. С.дизейн С.маш.

И.контр.	С.дизейн	С.маш.	Заглавная деталь	Стадия	Масса	Масштаб
Инж.пр.	Васильев	Васильев	(ЗД-3)		5,97 кг	
Нач. отд.	Данилов	Мин	Сборочный чертёж	Лист	Листов 1	
Инж.пр.	Корнеев	Мин				
Инж.пр.	Васильев	Васильев				
Инж.пр.	Петрова	Петрова				
Инж.пр.	Вышина	Вышина				

Копирава: Тун

21296-04 42

формат А4



Формат	Зона	Поз.	Обозначение	Наименование	Кол.	Примеч.
				<u>Документация</u>		
			00.00.00	Технические требования		
				<u>Детали</u>		
Б4	1	33.01.00	Труба	273x8 ГОСТ 8732-78 в ст. 3 ГОСТ 8731-78 - №6-100	1	5,2 кг
Б4	2	33.02.00	Паласа	826x40 ГОСТ 19303-74 ст. 3 ГОСТ 6422-76 c=400	1	7,5 кг

т.п. А-II, III, IV-450-320.86 33.00.00 СБ

Закладная деталь  
(ЗД-4)  
Сборочный чертеж

Сталь Масса Массы/шт

12,7кг

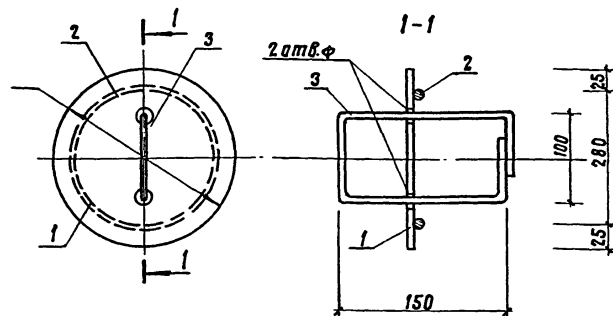
Лист Листов 1

Гипропротранстрой

Копировал

Формат А4

Альбом III



Формат	Зона	Поз.	Обозначение	Наименование	Кол.	Примеч.
				<u>Документация</u>		
			00.00.00	Технические требования		
				<u>Детали</u>		
Б4	1	34.01.00	Паласа	Б.Х.Х.3310401105-11 ст. 3 ГОСТ 6422-76 c=330	1	5,1 кг
Б4	2	34.02.00	Ф 6 А I	ГОСТ 5781-82 c=600	1	0,13 кг
Б4	3	34.03.00	Ф 6 А I	ГОСТ 5781-82 c=530	1	0,11 кг

т.п. А-II, III, IV-450-320.86 34.00.00 СБ

Крышка КР-1  
Сборочный чертеж.

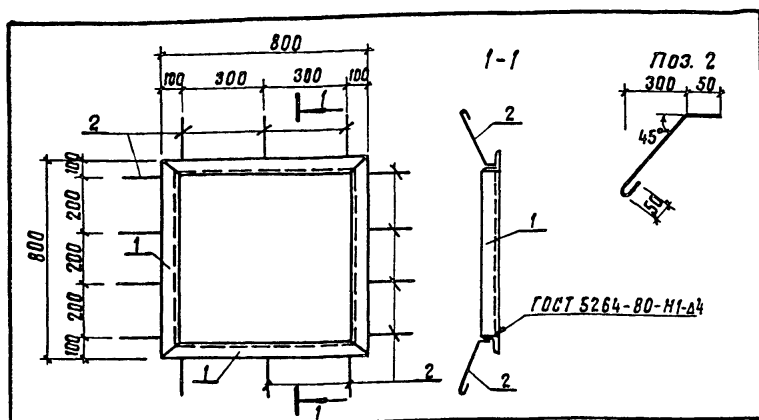
Сталь Масса Массы/шт

5,34кг

Лист Листов 1

Гипропротранстрой

Копировал 21296-04 43 Формат А4



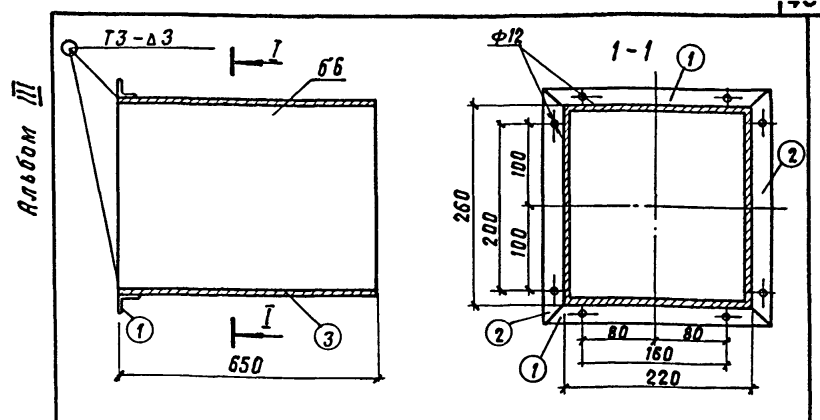
Формат	Зона	Поз.	Обозначение	Наименование	кол.	Примечание
				<u>Документация</u>		
			00.00.00	Технические требования		
				<u>Сборочные единицы</u>		
Б4	1	35.01.00	У 6-50x50x5 ГОСТ 8509-72	У 6-50x50x5 ГОСТ 8509-72	4	3,02 кг
А4	2	35.02.00	Ф 8А1, ГОСТ 5781-82, С=350	Ф 8А1, ГОСТ 5781-82, С=350	14	0,13 кг

--	--	--	--	--	--	--

т.п. А-II, III, IV-450-320,86 35.00.00 сБ

И.контр.	С.И.Л.	С.И.	Закладная рамка (ЗР-1)	Станд.	Масса	Масштаб
Гл. инж. пр. Васильев	Васильев	Сил.	13,9 кг			
Нач. отд. Одинокоев	Одинокоев	Инж.		Лист	Листов 1	
Гл. спец. Кореньевский	Кореньевский	Инж.				
Рук. гр. Васильева	Васильева	Инж.				
Ст. инж. Муратова	Муратова	Инж.				
Инженер Сосова	Сосова	Инж.				Гипропротрансстрой

Копирвал



Формат	Зона	Поз.	Обозначение	Наименование	кол.	Примечание
				<u>Документация</u>		
			00.00.00	Технические требования		
				<u>Сборочные единицы</u>		
Б4	1	36.01.00	У 6-50x50x5 ГОСТ 8509-74 С=220	У 6-50x50x5 ГОСТ 8509-74 С=220	2	0,83 кг
Б4	2	36.02.00	У ст 3сп ГОСТ 535-79	У ст 3сп ГОСТ 535-79	2	0,98 кг
Б4	3	36.03.00	Патрубок	Патрубок	1	19,9 кг
				Лист 6-П-8 ГОСТ 14905-74 С=650x5		
				ВСТ 3 СП ГОСТ 14905-79*		

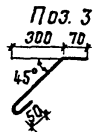
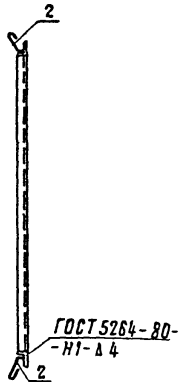
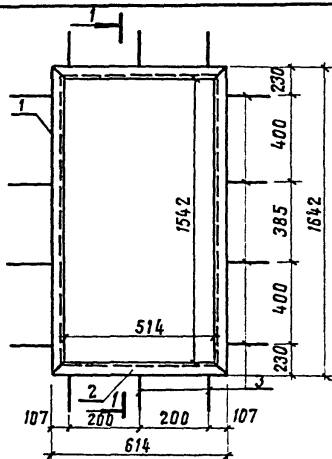
--	--	--	--	--	--	--

т.п. А-II, III, IV-450-320,86 36.00.00 сБ

И.контр.	С.И.Л.	С.И.	Закладная рамка (ЗР-2)	Станд.	Масса	Масштаб
Гл. инж. пр. Васильев	Васильев	Сил.	23,52 кг			
Нач. отд. Одинокоев	Одинокоев	Инж.		Лист	Листов 1	
Гл. спец. Кореньевский	Кореньевский	Инж.				
Рук. гр. Васильева	Васильева	Инж.				
Ст. инж. Муратова	Муратова	Инж.				
Инженер Сосова	Сосова	Инж.				Гипропротрансстрой

Копирвал 21296-04 44 Формат А4





Контр-Зона	Поз.	Обозначение	Наименование	Кол.	Примечание
			<u>Документация</u>		
		00.00.00	Технические требования		
			<u>Сборочный чертеж</u>		
Б4	1	38.01.00	Б-50x50x5 У ВСТЗмп2 ГОСТ 535-79 С-1642	2	6,2 кг
Б4	2	38.02.00	Б-50x50x5 У ВСТЗмп2 ГОСТ 535-79 С-614	2	2,3 кг
А3	3	38.03.00	Ф8 А1 ГОСТ 5781-82 С-250	14	0,1 кг

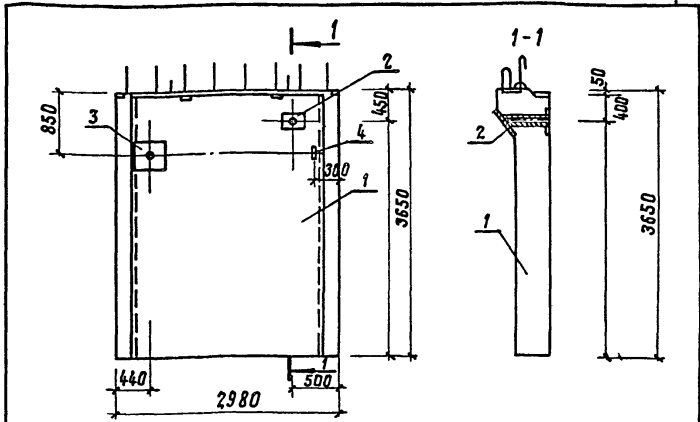
				т.п. А-ІІ, ІІІ, ІV-450-320, 86	38.00.00	
Н.контр.	Вилалева	СМЛ	Закладная рамка (ЗР-4) Сборочный чертеж.	Стадия	Масса	Масштаб
Гл. инж. пр.	Васильев	ВМ			18,4	
Нач. отд.	Адиноква	ВМ		кг		
Гл. спец.	Кореньякин	ВМ		Лист	Листов 1	
Рук. гр.	Васильева	ВМ		Гипропротражстрой		
Ст. инж.	Муратов	ВМ				
Инженер	Сосова	ВМ				

Обозначение	Наименование	Код. на исполк.		Примеч.
		01	02	
00.00.00	Документация			
39.00.0006	Технические требования	X	X	
	Сборочный чертеж	X	X	
	Сборочные единицы			
1 У-01-01/80 В.1	Стеновая панель пс1-9	1		
	пс1-7		1	
	пс1-8		1	
АА 2	Конструкции пролук			
А.А. III	коммуникаций МКК4,01	1	1	17,9
3 03.005-5,Т-199,250.10.000-19	МКК4	1	1	19,3
4	Полоса ст3мп ГОСТ 6422-76 С=350мм	1	1	0,4 кг

Гл.инж.п. Васильев	Инженер Сосова	т.п. А-II, III, IV-450-320,86	39.00.00
Н.контр. Силаева	Инженер Сосова	Стеновые панели	
Нач.отд. Адиноква	Инженер Сосова	пс1-9 и I, пс1-7 и I, пс1-8 и I	
Гл. спец. Карельский	Инженер Сосова	Спецификация.	
Рук. гр. Васильева	Инженер Сосова		
Ст. инж. Петрова	Инженер Сосова		
Инженер Сосова	Инженер Сосова		

Альбом III



Ведомость расхода стали на дополнительные закладные изделия, кг

Обозначение	Марка элемента	Изделия закладные				Общий расход	
		Прокат марки					
		В.Ст3 сп ГОСТ 14637-79	ВСт2 сп ГОСТ 8731-74*	Всего	Итого		
39.00.00	пс 1-9 и I	29,98	0,4	30,38		7,22	37,6
-01	пс 1-7 и I	29,98	0,4	30,38	7,22	37,6	37,6
-02	пс 1-8 и I	29,98	0,4	30,38	7,22	37,6	37,6

т.п. А-II, III, IV-450-320,86		39.00.0006
Гл.инж.п. Васильев	Инженер Сосова	Стеновые панели
Н.контр. Силаева	Инженер Сосова	пс1-9 и I, пс1-7 и I, пс1-8 и I
Нач.отд. Адиноква	Инженер Сосова	Сборочный чертеж.
Гл. спец. Карельский	Инженер Сосова	
Рук. гр. Васильева	Инженер Сосова	
Ст. инж. Петрова	Инженер Сосова	
Инженер Сосова	Инженер Сосова	

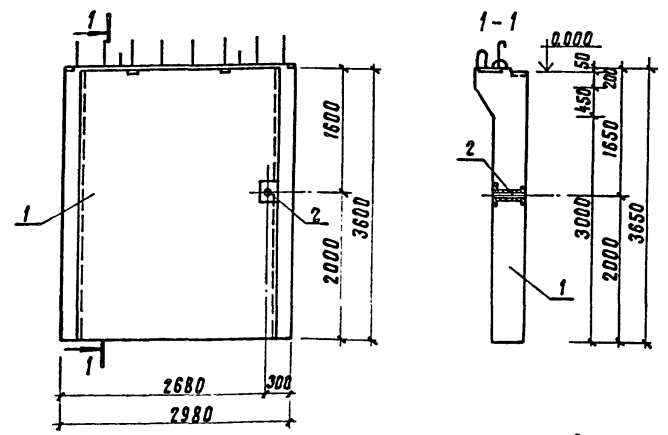




Обозначение	Наименование	Кол. на элемент		Примечание
		—	01 02	
00.00.00	Документация			
41.00.00 СБ	Технические требования	х	х	
	Сборочный чертеж	х	х	
	Сборочные единицы			
1 У-01-01/80 В.1	Стеновая панель ПС1-9	1	1	
	ПС1-7		1	
	ПС1-8		1	
	Конструкция пролука			
03.005-5.Г-99.250.0.00024	КПК4 коммутирующий	1	1	14,1 кг

И.контр. Васильев	Смет. Собова	т.п. А-II, III, IV-450-320,86	41.00.00
Гл.инж.пр. Обинокков	Кореньевский	Стеновые панели ПС1-9ИЗ, ПС1-7ИЗ, ПС1-8ИЗ.	Стадия Лист Листов
Гл.спец. Кореньевский	Васильев	Спецификация.	1
Рук.гр. Васильев	Петрова	Гипропротрансстрой	
Ст.инж. Петрова	Собова		
Инженер Собова			

Альбом III

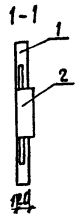
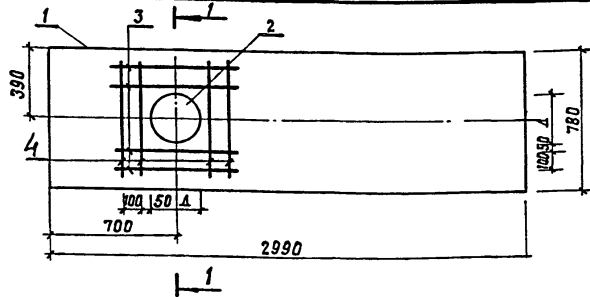


Ведомость расхода стали на дополнительные закладные изделия

Обозначение	Марка элемента	Изделия закладные				Общий расход
		Прокат марки		Всего		
		Вст 3сл ГОСТ 14637-79	Вст 2сл ГОСТ 8731-74*			
		Б-пн-б ГОСТ 19903-74	Труба 76336			
41.00.00	ПС1-9ИЗ	11,9	2,2	2,2	14,1	
- 01	ПС1-7ИЗ	11,9	2,2	2,2	14,1	
- 02	ПС1-8ИЗ	11,9	2,2	2,2	14,1	

Итого на: Листов и деталей: инв.д

т.п. А-II, III, IV-450-320,86		41.00.00 СБ
И.контр. Васильев	Смет. Собова	Стеновые панели ПС1-9ИЗ, ПС1-7ИЗ, ПС1-8ИЗ.
Гл.инж.пр. Обинокков	Кореньевский	Сборочный чертеж
Гл.спец. Кореньевский	Васильев	Стадия
Рук.гр. Васильев	Петрова	Масса
Ст.инж. Петрова	Собова	Масштаб
Инженер Собова		Лист Листов 1
		Гипропротрансстрой

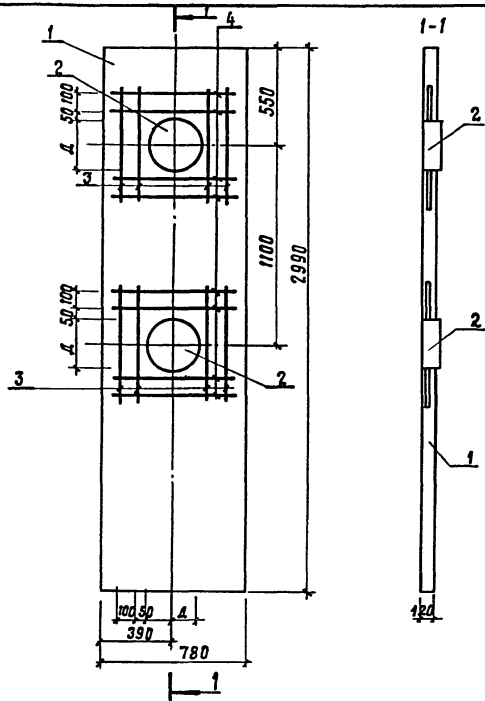


Ведомость расхода стали на дополнительные изделия, кг

Арматура	Зона	Поз.	Обозначение	Наименование	Кол.	Примеч.
				<u>Документация</u>		
			00.00.00	Технические требования		
			42.00.00 СБ	Сборочный чертеж		
				<u>Сборочные единицы</u>		
		1	3.006.1-2/82 Вып. 1-2	Плита железобетонная пб-15б.	1	700,0 кг
БЧ		4	42.01.00	фбЯIII ГОСТ 5781-82 E=680	4	0,15 кг
		2	0-900-01, II; ТМ-00.00.000 СБ	Крышка	1	
БЧ		3	42.02.00	фбЯIII ГОСТ 5781-82 E=680	4	0,15 кг

Марка элемента	Изделия закладные						Общий расход
	Арматура класса		Прокат марки				
	А-III		Труба		ВКСт 3кп		
	ГОСТ 5781-82		ГОСТ 8732-78		ГОСТ 19903-74*		
	φ 6	Итого	273×8	Итого	б=6	Итого	
ПБ-15 б и 1	1,2	1,2					1,2

					т.п. А-II, III, IV-450-320,86	42.00.00 СБ
Гл. инж. т. Васильев	проект				Плита перекрытия ПБ-15 б и 1	700 кг
Нач. отд. Обидинов	лист					
Гл. спец. Корневич	лист				Сборочный чертеж.	лист 1
Рук. гр. Васильева	лист					
Ст. инж. Петрова	лист					
Инженер Сосова	лист					
					Гипропротрансстрой	



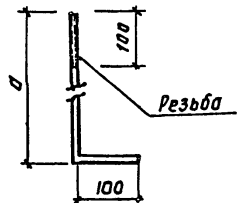
Формат Зона	Поз.	Обозначение	Наименование	Кол.	Примеч.
Б4	4	43.01.00	ФБА III Гост 5781-82 e=680	8	0,15 кг
А4	2	Ал. III	Закладная деталь ЗД-4	2	12,7 кг
Б4	3	43.02.00	ФБА III Гост 5781-82 e=680	8	0,15 кг

Ведомость расхода стали на дополнительные изделия, кг

Марка элемента	Изделия закладные						Общий расход
	Арматура класса		Прокат марки				
	А-III		Труба		ВКСт 3кп		
	Гост 5781-82	Гост 8732-78	Гост 19903-74*				
	Ф 6	Итого	273 x 8	Итого	б=6	Итого	
ПБ-15Б Н 2	2,4	2,4	10,4	10,4	15,0	15,0	27,8

Формат Зона	Поз.	Обозначение	Наименование	Кол.	Примеч.
			<u>Документация</u>		
		00.00.00	Технические требования		
		43.00.00сб	Сборочный чертеж		
			<u>Сборочные единицы</u>		
	1	3.006.1-2/82 вып.1-2	Плита железобетонная ПБ-15Б	1	700,0 кг

					т.п. А-II, III, IV-450-320.86	43.00.00СБ		
А.инж.п. Васильев	И.контр. Дилаев	И.ч.ст.одиноков	А.спец. Карневский	Рук.гр. Васильева	ст.инж. Петрова	Инженер Сосова	Плита перекрытия ПБ-15Б Н 2	Сборочный чертеж.
							Стандарт	Масса
								700 кг
							Лист	Листов 1
							Гипропротранстррой	



Марка	Обозначение	σ мм	Масса кг
А1	44.00.00	420	0,5
А2	44.00.00-01	370	0,4
А3	44.00.00-02	320	0,4

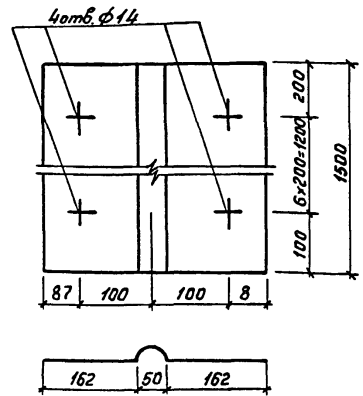
Код документа	Зона	Поз.	Обозначение	Наименование	Кол.	Примечание
				<u>Документация</u>		
А3			00.00.00	Технические требования		
				44.00.00		
				<u>Детали</u>		
			44.00.00	φ12А1, ГОСТ 5781-82, ℓ=520	1	0,5 кг
				44.00.00-01		
				<u>Детали</u>		
			44.00.00-01	φ12А1, ГОСТ 5781-82, ℓ=470	1	0,4 кг
				44.00.00-02		
				<u>Детали</u>		
			44.00.00-02	φ12А1, ГОСТ 5781-82, ℓ=420	1	0,4 кг

т.п. А-ІІ, ІІІ, ІV-450-320.86 44.00.00

И.контр.	Виллева	С.В.З.	Анкера А1; А2; А3	Стадия	Масса	Машинад
И.инж.пр.	Васильев	В.В.З.		см.		
Нач.отд.	Одиноков	А.М.З.		табл.		
И.спец.	Корневский	А.К.З.		Лист	Листов	1
Рук.гр.	Васильева	В.В.З.		Гипропромтрансстрой		
Ст.инж.	Муратова	М.М.З.				
Инженер	Сосова	В.В.З.				

Копировал БЗ - Формат А4

Альбом ІІІ



Ш.в. лод. Подпись и дата. Взвешивал.

т.п. А-ІІ, ІІІ, ІV-450-320.86 45.00.00

И.контр.	Виллева	С.В.З.	Компенсатор КМ-1	Стадия	Масса	Машинад
И.инж.пр.	Васильев	В.В.З.				
Нач.отд.	Одиноков	А.М.З.		табл.		
И.спец.	Корневский	А.К.З.		Лист	Листов	1
Рук.гр.	Васильева	В.В.З.		Гипропромтрансстрой		
Ст.инж.	Муратова	М.М.З.				
Инженер	Сосова	В.В.З.				

Копировал БЗ - 21296-0420 Формат А4

Копирован Ф.С.С.Ф.

Формат № 4

Формат	Зона	Поз.	Обозначение	Наименование	Кол. на исполн.						Примечание	
					01	02						
				<u>Документация</u>								
			00.00.00	Технические требования	X	X	X					
			47.00.00СБ	Сборочный чертеж	X	X	X					
				<u>Сборочные единицы</u>	X	X	X					
А4	1	А.А. VI		Каркасы плоские								
А4		А.А. VII	48.00.00	КР92	9							25,56
А4		А.А. VIII	48.00.00-01	КР93		9						19,48
А4		А.А. IX	48.00.00-02	КР94		9						16,06
	2			<u>Детали</u>								
Б4			47.01.00	Ф10А1 ГОСТ 5781-82, В-1440	13							0,84

И.контр.	Соловьева	Сол.
Инж.ед.	Васильев	Вас.
Нач. отд.	Одиноков	Од.
Гл. спец.	Кореньевский	Кор.
Рук. гр.	Васильева	Вас.
Ст. инж.	Иуратова	Иур.
Инженер	Сосова	Сос.

Т. П. А-II, III, IV-450-320.86		47.00.00	
Каркасы пространственные ПК10... ПК12 Спецификация	Стадия	Лист	Листов
		1	2
		Гипропротранстррой	

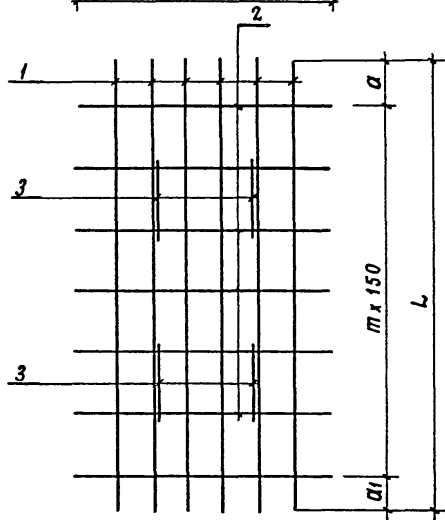
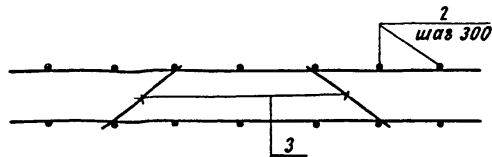
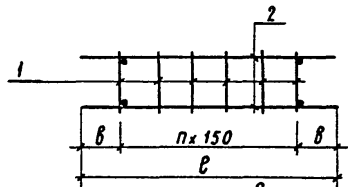
Копирован Ф.С.С.Ф. 61296-04 53

Формат № 4

И.к. и подл.			Подпись и дата			Взамен и №			Альбом III					
Формат	Зона	Поз.	Обозначение	Наименование	Кол. на исполн.						Примечание			
					01	02								
			47.02.00	Ф8А1 " В-1440	13	13						0,57		
Б4	3		47.03.00	Ф12А1 " В-620	4	4	4					0,55		

Изм	Лист	И докум.	Подпись	Дата
-----	------	----------	---------	------

Т. П. А-II, III, IV-450-320.86		47.00.00		Лист
				2



Обозначение	Марка	$B$ мм	$L$ мм	$P$ мм	$a$ мм	$n$ мм	$m$ мм	$a_1$ п.м.	Масса, кг
47.00.00 - 00	ПК-10	120	4020	1440	400	8	12	20	243,81
- 01	ПК-11	120	3920	1440	300	8	12	20	184,93
- 02	ПК-12	120	3880	1440	260	8	12	20	154,15

		Т.п. Я-II, III, IV-450-320.86		47.00.00 СБ	
Н.контр.	Силаева	Сид-	Каркасы пространствен- ные ПК-10... ПК-12 Сборочный чертеж.	Габар.	Масса
Гип	Васильев	Васильев		см.	масштаб
Нач. отд.	Одиноков	Мур		Лист	Листов 1
Рук. групп.	Васильева	Васильев		Гипропромтрансстрой	
Ст. инж.	Муратова	Мур			
Инженер	Сосова	Сосова			

Обозначение	Наименование	Кл. на исп.		Примечание
		01	02	
00.00.00	Документация			
48.00.00СБ	Технические требования	X	X	
	Сборочный чертеж	X	X	
	Детали			
48.04.00	φ 20 А III ГОСТ 8781-82, С-4020	1		9,93
48.02.00	φ 18 А III "	1		7,84
48.03.00	φ 16 А III "	1		6,13
48.04.00	φ 20 А III "	1		9,93
48.05.00	φ 18 А III "	1		7,84
48.06.00	φ 16 А III "	1		6,13
48.07.00	φ 10 А I "	19	19	0,3
48.08.00	φ 8 А I "	19	19	0,2

И. контр.	Силсва	Силс.						
Гл. инж. пр.	Васильев	Васильев						
Нач. отд.	Одинокоев	Одинокоев						
Гл. спец.	Кореньевский	Кореньевский						
Рук. груп.	Васильева	Васильева						
Ст. инж.	Муратова	Муратова						
Инженер	Сосова	Сосова						

Т. П. А-II, III, IV-450-320, 86			48.00.00
Каркас плоский (КР92... КР94)	Стадия	Лист	Листов
Спецификация		1	
	Гипропротмтрансстрой		

Копировал: Р. Сокоф. Формат А4

Альбом III

Обозначение	Марка	L мм	e мм	a мм	п1	п2	m	B мм	Масса кг
48.00.00	КР 92	4020	430	20	6	6	6	400	25,56
- 01	КР 93	3920	430	20	6	6	6	300	19,48
- 02	КР 94	3880	430	20	6	6	6	260	16,06

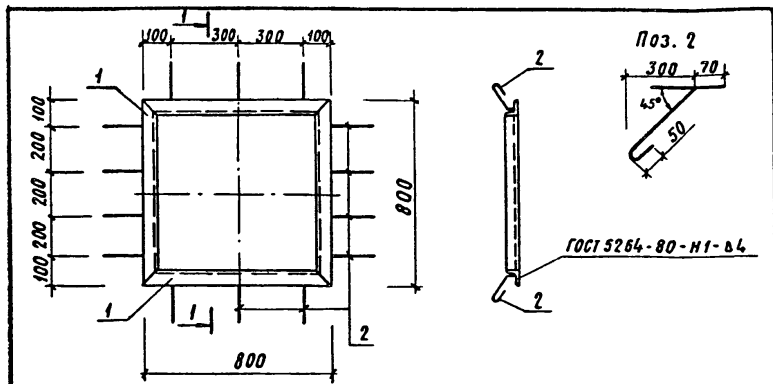
  

Т. П. А-II, III, IV-450-320, 86			48.00.00 СБ
Каркас плоский (КР92... КР94)	Стадия	Масса	Масштаб
Сборочный чертеж		см. табл.	
	Лист	Листов 1	
Гипропротмтрансстрой			

Копировал Р. Сокоф. 21296-04 55 Формат А4

Иван Н. подл. Подпись и дата. Взамен штеда





Формат	Зона	Поз.	Обозначение	Наименование	Кол.	Примечание
				<u>Документация</u>		
			00.00.00	Технические требования		
				<u>Сборочные единицы</u>		
Б4	1		46.01.00	У 6-50x50,5 ГОСТ 8509-72 С-800 ВСт.Зкп2 ГОСТ 535-79	4	0,32 кг
Б4	2		46.02.00	Ф8x1 ГОСТ 5781-82 С-330	14	0,13 кг

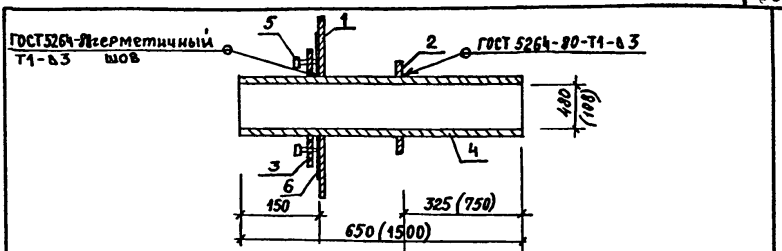
			Т.П. А-II, III, IV-450-320.86		46.00.00 СБ
--	--	--	-------------------------------	--	-------------

И.контр.	Виллева	Сил.	Закладная рамка ЗР-5	Стадия	Масса	Максимум
И.инж.пр.	Васильев	Колес		13,9	кг	
Иач.отд.	Одиноков	Р-2	Сборочный чертеж	Лист	Листов 1	
И.л.спец.	Кореньевский	В.И.				
Рук.гр.пр.	Васильева	В.И.		Гипропромтрансстрой		
Ст.инж.	Муратова	Л.И.				
Инженер	Сосова	В.И.				

Копировал: Ф.Сокоф.

Формат А4

Листом III



Формат	Зона	Поз.	Обозначение	Наименование	Кол.	Примечание
				<u>Документация</u>		
			49.00.00	Сборочный чертеж		
				<u>Детали</u>		
А4	1	Ал. III	21.00.00-01	Пластина	1	36,5 кг
А4	2	Ал. III	24.00.00	Ограничитель	1	16,3 кг
А4	3	Ал. III	51.00.00	Фланец	1	19,1 кг
Б4	4		49.01.00	Труба 480x9 ГОСТ 10704-76 ВСт.Зсп ГОСТ 20766-76 $L = 650 \pm \frac{L \cdot 14}{2}$	1	67,95 кг
	5			Болт М12x70,58.01 ГОСТ 7798-70*	8	
	6	Ал. III	52.00.00	Прижим	1	21,4 кг
			49.00.00-01	Сборочный чертеж		
				<u>Детали</u>		
	1	03.005-5.2.2Т-199.250.07.003-30		Пластина	1	11,8 кг
	2	03.005-5.2.3Т-199.250.09.001-24		Ограничитель	1	1,62 кг
	3	03.005-5.2.1Т-199.250.07.001-30		Фланец	1	4,9 кг
Б4	4	49.02.00		Труба 480x14 ГОСТ 8732-78 ВСт.Зсп ГОСТ 8731-74* $L = 1500 \pm \frac{L \cdot 14}{2}$	1	15,4 кг
	5			Болт М12x70,58.01 ГОСТ 7798-70*	8	
	6	03.005-5.2.1Т-199.250.07.002-30		Прижим	1	6,7 кг

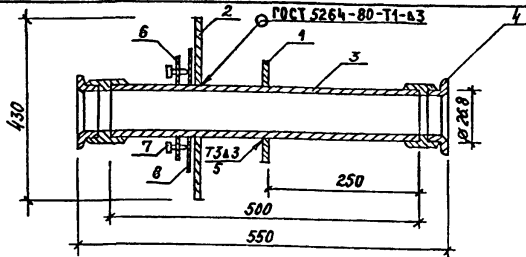
Листом III

			Т.П. А-II, III, IV-450-320.86		49.00.00 СБ
--	--	--	-------------------------------	--	-------------

И.контр.	Виллева	Сил.	Изделие закладное КЛК 1.01; КЛК 1.02	Стадия	Масса	Максимум
И.инж.пр.	Васильев	Колес		161,25	кг	
Иач.отд.	Одиноков	Р-2	Сборочный чертеж	Лист	Листов 1	
И.л.спец.	Кореньевский	В.И.				
Рук.гр.	Васильева	В.И.		Гипропромтрансстрой		
Ст.инж.	Муратова	Л.И.				
Инженер	Сосова	В.И.				

Копировал Ф.Сокоф. 21296-04 56

Формат А4

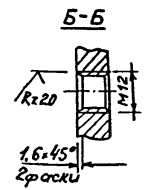
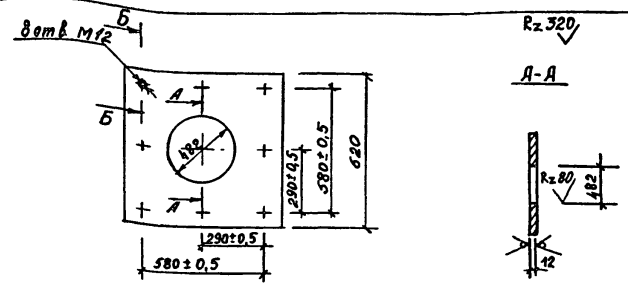


Формат	Зона	Поз.	Обозначение	Наименование	Кол.	Примечание
				<u>Документация</u>		
				Сборочный чертёж		
				КПК-13.01		
				<u>Детали</u>		
		1	Ал. IV 25.00.00	Ограничитель	1	2,24 кг
		2	Ал. IV 25.00.00	Пластина	1	14,0 кг
		3	03.005-5.2.14Т-199.250.24.001-09	Патрубок	3	0,9 кг
		4		Сальник трубный		
		6	Ал. III 53.00.00	Фланец	1	3,2 кг
		7		Болт М12×70.58.01, ГОСТ 7798-70	8	
		8	Ал. III 54.00.00	Прижим	1	7,75 кг

Т.п. А-II, III, IV-450-320.86 50.00.00 СБ

И.контр. Сидорова	Сидорова	Изделие закладное КПК-13.01	Стадия	Масса	Масштаб
И.инж.пр. Васильев	Васильев				
И.уч.отд. Овчарков	Овчарков	Сборочный чертёж	Лист	Листов	1
Гл. спец. Корневский	Корневский				
Рук.гр.п. Васильева	Васильева	Гипропротрансстрой			
Ст.инж. Муратова	Муратова				
Инженер Сосова	Сосова				

Альбом III



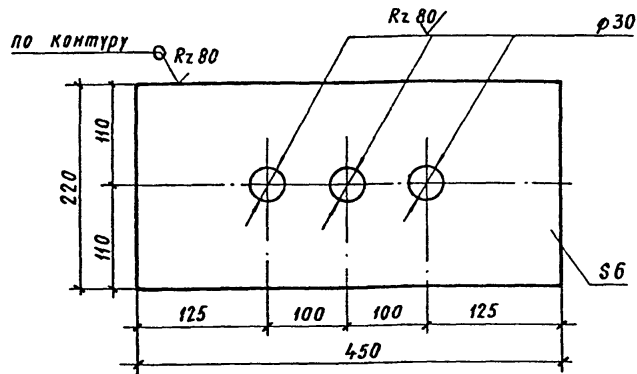
Предельные отклонения размеров отверстий  
H14, валов h14, остальные  $\pm \frac{IT14}{2}$

Т.п. А-II, III, IV-450-320.86 51.00.00

И.контр. Сидорова	Сидорова	Фланец	Стадия	Масса	Масштаб
И.инж.пр. Васильев	Васильев			19,1 кг	
И.уч.отд. Овчарков	Овчарков	Лист	Листов	1	
Рук.гр.п. Васильева	Васильева				
Ст.инж. Муратова	Муратова	Гипропротрансстрой			
Инженер Сосова	Сосова				

Лист Б-ПН-12 ГОСТ 19903-74\*  
ВСт 3сп ГОСТ 14637-79





Предельные отклонения размеров отверстий  
н 14, валов н 14

Т. П. А-И, Ш, IV-450-320,86 54.00.00

Прижим  
Сборочный чертеж

Стадия Масса Масштаб

7,75  
кг

Лист Листов 1

лист Б-ПН-6 ГОСТ 19903-74\*  
Вст 3 сн ГОСТ 4657-79

Гипропротрансстрой

Копировал Ф. Сокоф.

Формат

Инв. № подл. Подпись и дата. Взам. инв. №

Альбом Ш

Формат	Зона	Поз.	Обозначение	Наименование	Кол.	Примечание
				<u>Документация</u>		
			00.00.00	Технические требования		
				<u>Детали</u>		
Б4	1		55.01.00	У 5-50x50x5 Вст 3 кп 2 ГОСТ 535-79; С=1150	2	4,3 кг
Б4	2		55.02.00	У 6-50x50x5 Вст 3 кп 2 ГОСТ 535-79; С=614	2	2,3 кг
Б4	3		55.03.00	φ 8 А1, ГОСТ 5781-82; С=250	14	0,1 кг

Т. П. А-И, Ш, IV-450-320,86 55.00.00

Закладная рамка

ЗР-5

Спецификация

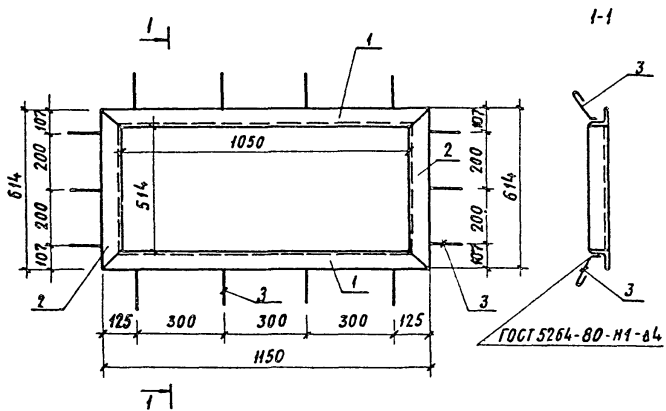
Стадия Лист Листов

1

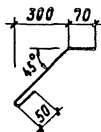
Гипропротрансстрой

Копировал Ф. Сокоф.

21296-04 59 Формат



Поз. 3



		Т. П. А-П, Ш, IV-450-32а. 86		55.00.00 СБ	
		Закладная рамка		Стадия	Масса
		ЗР-5			14,6 кг
		Сборочный чертеж		Лист	Листов 1
				Гипропромтрансстрой	
Н. контр.	Силгедо	Сек-			
Пл. инж. пр.	Васильев	Секс			
Нач. отд.	Обинов	Инж.			
Пл. спец.	Корневский	Инж.			
Рук. гр.	Васильева	Инж.			
Ст. инж.	Муратова	Инж.			
Инженер	Босова	Инж.			

Копировал Ф. Сокоф.

Формат А4

21296-04 (60)

Иск. 05.05.86