
ФЕДЕРАЛЬНОЕ АГЕНТСТВО
ПО ТЕХНИЧЕСКОМУ РЕГУЛИРОВАНИЮ И МЕТРОЛОГИИ



НАЦИОНАЛЬНЫЙ
СТАНДАРТ
РОССИЙСКОЙ
ФЕДЕРАЦИИ

ГОСТ Р
ИСО 8854—
2018

ТРАНСПОРТ ДОРОЖНЫЙ
**Генераторы переменного тока
с регуляторами напряжения.
Методы испытаний и общие требования**

(ISO 8854:2012, IDT)

Издание официальное



Москва
Стандартинформ
2018

Предисловие

1 ПОДГОТОВЛЕН Федеральным государственным унитарным предприятием «Центральный ордена Трудового Красного Знамени научно-исследовательский автомобильный и автомоторный институт «НАМИ» (ФГУП «НАМИ») и Обществом с ограниченной ответственностью «Научно-технический центр «Автоэлектроника» (ООО «НТЦ АЭ») на основе собственного перевода на русский язык англоязычной версии стандарта, указанного в пункте 4

2 ВНЕСЕН Техническим комитетом по стандартизации ТК 56 «Дорожный транспорт»

3 УТВЕРЖДЕН И ВВЕДЕН В ДЕЙСТВИЕ Приказом Федерального агентства по техническому регулированию и метрологии от 9 августа 2018 г. № 475-ст

4 Настоящий стандарт идентичен международному стандарту ИСО 8854:2012 «Транспорт дорожный. Генераторы переменного тока с регуляторами напряжения. Методы испытаний и общие требования» (ISO 8854:2012 «Road vehicles — Alternators with regulators — Test methods and general requirements», IDT)

5 ВВЕДЕН ВПЕРВЫЕ

Правила применения настоящего стандарта установлены в статье 26 Федерального закона от 29 июня 2015 г. № 162-ФЗ «О стандартизации в Российской Федерации». Информация об изменениях к настоящему стандарту публикуется в ежегодном (по состоянию на 1 января текущего года) информационном указателе «Национальные стандарты», а официальный текст изменений и поправок — в ежемесячном информационном указателе «Национальные стандарты». В случае пересмотра (замены) или отмены настоящего стандарта соответствующее уведомление будет опубликовано в ближайшем выпуске ежемесячного информационного указателя «Национальные стандарты». Соответствующая информация, уведомление и тексты размещаются также в информационной системе общего пользования — на официальном сайте Федерального агентства по техническому регулированию и метрологии в сети Интернет (www.gost.ru)

© ISO, 2012 — Все права сохраняются
© Стандартинформ, оформление, 2018

Настоящий стандарт не может быть полностью или частично воспроизведен, тиражирован и распространен в качестве официального издания без разрешения Федерального агентства по техническому регулированию и метрологии

Содержание

1 Область применения	1
2 Термины и определения	1
3 Условия испытаний	2
3.1 Температура окружающей среды.	2
3.2 Атмосферное давление	2
3.3 Частота вращения ротора	2
3.4 Стабильность частоты вращения	2
3.5 Стабильность тока нагрузки.	2
3.6 Точность измерения	2
3.7 Измеренные значения	2
4 Условия проведения испытаний.	3
4.1 Факторы окружающей среды	3
4.2 Схема подключения	3
4.3 Измерительная система	3
5 Процедура измерения	4
5.1 Характеристика частоты вращения под нагрузкой.	4
5.2 Тестирование при частичной нагрузке	5
5.3 Тестирование работоспособности регулятора	5
5.4 Режим «сброса» нагрузки.	5
5.5 Пульсация напряжения.	7
5.6 Определение эффективности	9
6 Метод вычисления эффективности	10
6.1 Определение эффективности	10
6.2 Определение расчетной эффективности	10
7 Представление результатов	10
Библиография	12

Введение

Международная организация по стандартизации (ИСО) является всемирной федерацией национальных организаций по стандартизации (комитетов — членов ИСО). Разработка международных стандартов обычно осуществляется техническими комитетами ИСО. Каждый комитет-член, заинтересованный в деятельности, для которой был создан технический комитет, имеет право быть представленным в этом комитете. Международные правительственные и неправительственные организации, имеющие связи с ИСО, также принимают участие в работах. ИСО работает в тесном сотрудничестве с Международной электротехнической комиссией (МЭК) по всем вопросам стандартизации в области электротехники.

Процедуры, использованные для разработки настоящего стандарта и его дальнейшего технического обслуживания, описаны в директивах ИСО/МЭК, часть 2.

Основная задача технических комитетов состоит в подготовке международных стандартов. Проекты международных стандартов, принятые техническими комитетами, рассылаются комитетам-членам на голосование. Их опубликование в качестве международных стандартов требует одобрения не менее 75 % комитетов-членов, принимающих участие в голосовании.

Следует иметь в виду, что некоторые положения настоящего стандарта могут быть предметом патентных прав. ИСО не несет ответственность за идентификацию какого-либо одного или всех патентных прав.

Международный стандарт ИСО 8854 подготовлен Техническим комитетом ISO/TC 22 «Дорожный транспорт», подкомитет SC 3 «Электрическое и электронное оборудование».

Настоящее издание стандарта отменяет и заменяет первое издание (ISO 8854:1988), которое было технически пересмотрено.

ТРАНСПОРТ ДОРОЖНЫЙ

Генераторы переменного тока с регуляторами напряжения.
Методы испытаний и общие требованияRoad vehicles. Alternators with regulators.
Test methods and general requirements

Дата введения — 2019—06—01

1 Область применения

Настоящий стандарт распространяется на генераторы переменного тока с регуляторами напряжения, предназначенные для использования с двигателями внутреннего сгорания колесных транспортных средств.

2 Термины и определения

В настоящем стандарте применены следующие термины с соответствующими определениями:

2.1 **частота вращения ротора генератора n_G** : Начальная частота вращения ротора генератора, обороты в минуту (мин^{-1}).

2.2 **начальная эффективная частота вращения ротора генератора n_A** : Частота вращения ротора генератора, обороты в минуту (мин^{-1}), при которой генератор начинает вырабатывать ток, в зависимости от нагрузки, ускорения вращения ротора, заряда аккумуляторной батареи, остаточной магнитной плотности и характеристик генератора.

2.3 **эффективность η** : Эффективность генератора, вычисленная на основании измеренных величин напряжения, тока, скорости и крутящего момента.

2.4 **частота вращения ротора генератора n_L** : Минимальная частота вращения ротора генератора, обороты в минуту (мин^{-1}), соответствующая числу оборотов двигателя на холостом ходу.

2.5 **минимальная сила тока приложения I_L** : Минимальная сила тока в амперах, который вырабатывается прогретым генератором при испытательном напряжении U_t и минимальной частоте вращения ротора генератора n_L .

2.6 **номинальная сила тока I_R** : Номинальная сила тока, в амперах, которую прогретый генератор отдает при частоте вращения ротора $n_R = 6\,000 \text{ мин}^{-1}$ и при испытательном напряжении U_t .

2.7 **номинальная частота вращения ротора генератора n_R** : Номинальная частота вращения ротора генератора, обороты в минуту (мин^{-1}), при которой генератор отдает номинальный ток I_R (принятое номинальное число оборотов $n_R = 6\,000 \text{ мин}^{-1}$).

2.8 **тестовое напряжение U_t** : Определенное значение напряжения в вольтах, при котором следует проводить измерения.

2.9 **эффективность η_w** : Среднее значение эффективности при различной частоте вращения ротора генератора.

2.10 **частота вращения ротора генератора с нулевым увеличением n_0** : Частота вращения ротора генератора, обороты в минуту (мин^{-1}), на которой генератор достигает конкретное испытательное напряжение U_t без выработки тока.

Примечание — При нанесении на рисунок это точка, в которой характеристика ток/скорость $I = f(n)$ пересекает абсциссу.

3 Условия испытаний

3.1 Температура окружающей среды

Испытания следует проводить при температуре окружающей среды $T_{\text{amb}} = (23 \pm 5) \text{ }^\circ\text{C}$.

3.2 Атмосферное давление

Испытания следует проводить при атмосферном давлении от 84,0 до 106,7 кПа.

Значение атмосферного давления, при котором проводят испытания, должно быть зафиксировано.

3.3 Частота вращения ротора

Диапазон изменения частоты вращения ротора генератора при снятии характеристик должен быть указан в документации изготовителя.

3.4 Стабильность частоты вращения

Предельное отклонение частоты вращения ротора генератора при проведении испытаний должно быть $(n_{\text{G set}} \pm 5) \text{ мин}^{-1}$.

3.5 Стабильность тока нагрузки

Предельное отклонение тока нагрузки при проведении испытаний должно быть $(I_{\text{set}} \pm 1,0) \text{ A}$.

3.6 Точность измерения

Измерительное оборудование должно обеспечивать измерения всех параметров, в пределах отклонений, указанных в таблице 1.

Т а б л и ц а 1 — Точность показаний измерительного оборудования

Параметр	Предел отклонений
Напряжение	$\pm 0,1 \%$ измеряемой величины
Сила тока	$\pm 0,2 \%$ измеряемой величины
Крутящий момент	$\pm 0,5 \%$ номинального значения
Частота вращения	$\pm 2 \text{ мин}^{-1}$
Температура окружающей среды	$\pm 1 \text{ }^\circ\text{C}$
Атмосферное давление	$\pm 5 \text{ кПа}$
Время испытания	$\pm 1 \text{ с}$

3.7 Измеренные значения

Все измеренные параметры должны быть записаны на каждом этапе проведения испытаний.

Каждая запись данных должна содержать, как минимум, следующие измеренные значения:

$n_{\text{G actual}}$ — частота вращения ротора генератора (реальное значение, равное измеренному значению);

$I_{\text{G actual}}$ — сила тока, вырабатываемого генератором (реальное значение, равное измеренному значению);

U_{G} — напряжение генератора;

M — крутящий момент ротора генератора (если требуется);

T_{amb} — температура окружающей среды;

t_{M} — время получения измеренных значений от начала тестирования.

4 Условия проведения испытаний

4.1 Факторы окружающей среды

4.1.1 Скорость потока воздуха

Входной поток воздуха в месте установки генератора должен иметь постоянную скорость и иметь незамкнутый цикл. Максимально допустимая скорость потока должна быть не более 1 м/с.

4.1.2 Направление потока

Направление потока воздуха в месте установки генератора должно быть постоянным и непрерывным. Рекомендуемое направление потока воздуха — снизу вверх.

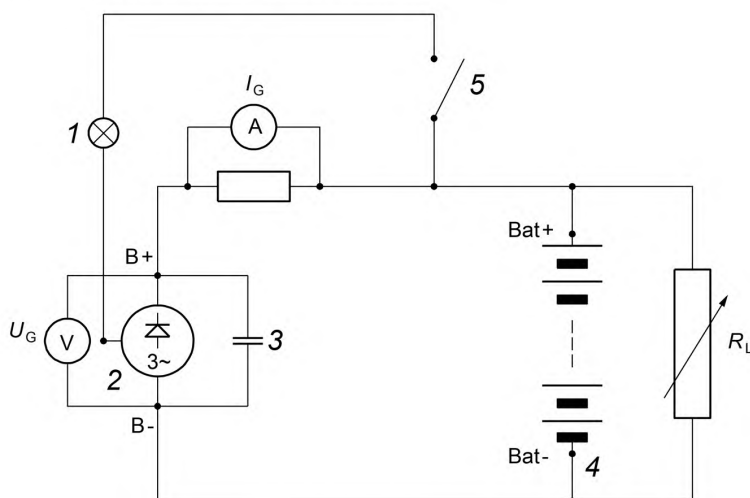
4.1.3 Измерение температуры окружающей среды

Точка измерения температуры находится у генератора на стороне расположения щеток на расстоянии (10 ± 1) см от выхода вала.

Датчик температуры должен иметь область чувствительности, ограниченную кубом с гранями длиной 20 мм.

4.2 Схема подключения

Для проведения испытаний генератор должен быть подключен в соответствии с рисунком 1. В ходе испытаний зажигание должно быть в положении «вкл».



1 — лампа контроля нагрузки; 2 — D+ или L — контакты генератора; 3 — дополнительный конденсатор фильтра помех испытательного стенда; 4 — аккумуляторная батарея; 5 — замок зажигания (вывод 15); I_G — ток генератора; R_L — сопротивление нагрузки; U_G — напряжение генератора

Рисунок 1 — Схема подключения

4.2.1 Измерение напряжения

Вольтметр должен быть подключен непосредственно к выходным контактам генератора.

4.2.2 Конденсатор фильтра

Конденсатор следует подключить к выходным контактам генератора. Соединительный кабель должен быть как можно короче.

Тип конденсатора: электролитический.

Емкость: 68 000 мкф.

Соединительный кабель: кабель с медными жилами 2×4 мм² максимальной длиной 1 м.

4.3 Измерительная система

Измерительная система регистрирует параметры, которые должны быть измерены. Напряжение, сила тока, частота вращения ротора и крутящий момент измеряются одновременно. Если параметры

записываются последовательно, то промежуток времени между измерениями первого и последнего параметров должен быть не более 1 с.

5 Процедура измерения

5.1 Характеристика частоты вращения под нагрузкой

Это измерение следует проводить при полной нагрузке. Генератор работает при полной нагрузке, когда скважность регулятора 100 %, т. е. когда достигается полный ток возбуждения.

Испытания проводят с применением устройства хранения мощности (например, свинцово-кислотный аккумулятор, литий-ионный аккумулятор).

Измерения следует проводить с использованием внутреннего или внешнего регулятора напряжения.

Чтобы предотвратить повреждения регулятора напряжения во время испытаний, замеры должны производиться при следующих испытательных напряжениях:

- $(13,5 \pm 0,1)$ В для 12-вольтовых систем;
- $(27 \pm 0,2)$ В для 24-вольтовых систем.

Примечание — Измерения при других напряжениях не являются обязательными.

5.1.1 Рабочие тесты. Частоты вращения и точки измерения

Измерение силы тока производится при частотах вращения (мин^{-1}), указанных ниже. На каждой рабочей точке генератор должен достичь равновесия температуры в установившемся режиме, прежде чем текущие значения зафиксированы.

Упрощение измерений обеспечивают путем установления времени удержания для каждой рабочей точки: 1500 — 1800 — 2000 — 2500 — 3000 — 3500 — 4000 — 5000 — 6000 — 8000 — 10000 — 12000 — n_{max} .

Мощность, выработанная генератором, рассчитывается в этих точках измерения.

Характеристики тока/частоты вращения указываются в следующих четырех моментах:

а) Частота вращения начала генерации n_A

Медленно увеличивают частоту вращения генератора (от 50 до 100 $\text{мин}^{-1}/\text{с}$), пока системный индикатор заряда указывает на начало зарядки батареи, и записывают эту скорость.

б) Частота вращения без нагрузки n_0 (косвенные измерения)

Уменьшают частоту вращения ротора генератора до тока выходного генератора между 5 % I_R и 2А, но не менее, чем 2А. Измеряют частоту вращения и ток. Так как снятие характеристики начинают с тока нагрузки, то эта точка получается экстраполяцией снятой характеристики до пересечения с осью абсцисс.

в) Ток холостого хода I_L

Настраивают генератор на частоту вращения, соответствующую частоте вращения холостого хода двигателя (обычно $n_L = 1800 \text{ мин}^{-1}$), и записывают выходной ток генератора I_L .

д) Номинальный ток I_R

Следует отрегулировать частоту вращения $n_R = 6000 \text{ мин}^{-1}$ и записать выходной ток генератора I_R .

5.1.2 Короткий тест

5.1.2.1 Короткий теплый тест

Генератор должен быть разогрет до достижения теплового равновесия при фиксированной частоте вращения и температуре окружающей среды T_{amb} .

Напряжение должно быть постоянным и равным испытательному напряжению U_t , во время разогрева и всего периода измерения.

Измерения тока должны быть проведены при следующих значениях частоты вращения в оборотах в минуту (мин^{-1}): 1500 — 1800 — 2000 — 3000 — 4000 — 6000 — 8000 — 10000 — 12000 — n_{max} .

Время проведения измерений после прогрева не должно превышать 30 с, после изменения частоты вращения.

Время прогрева и частота вращения должны соответствовать спецификациям производителя транспортного средства (типичные значения от 20 до 45 мин при 3000; 5000 и 6000 мин^{-1}).

5.1.2.2 Короткий холодный тест

Все части и узлы генератора должны иметь температуру окружающей среды, значение которой должно быть $(23 \pm 5) \text{ }^\circ\text{C}$.

Текущие измерения должны быть проведены при температуре окружающей среды $T_{\text{amb}} = (23 \pm 5) \text{ } ^\circ\text{C}$ при следующих значениях частоты вращения в оборотах в минуту (мин^{-1}): 1500 — 1800 — 2000 — 3000 — 4000 — 6000 — 8000 — 10000 — 12000 — n_{max} .

Время проведения измерений после прогрева не должно превышать 30 с, после изменения частоты вращения.

5.2 Тестирование при частичной нагрузке

При тестировании ток должен поддерживаться на постоянном уровне путем регулирования нагрузки R_L . Напряжение поддерживается с помощью регулятора. Сквозность регулятора должна быть не менее 100 %.

5.3 Тестирование работоспособности регулятора

Генератор должен проработать на номинальной частоте вращения и номинальном токе до тех пор, пока температура регулятора не станет устоявшейся. Затем нагрузка медленно уменьшается до 5 А, и проводится проверка, чтобы выходное напряжение не поднимается выше напряжения генератора, указанного поставщиком.

Примечание — Настройка регулятора определяется производителем автомобиля.

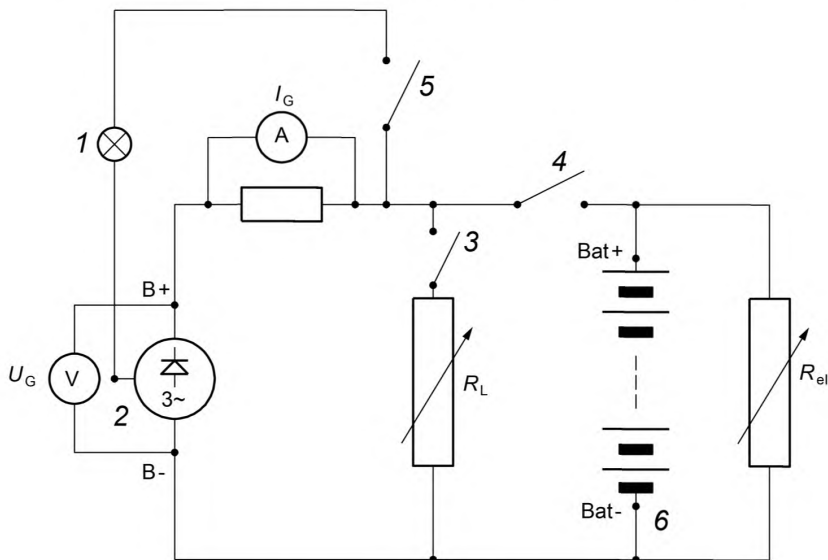
5.4 Режим «сброса» нагрузки

Режим «сброса нагрузки» — это пик напряжения, вызванный электромагнитной энергией, запасенной в генераторе, и сбросом нагрузки или обрывом провода. Критический сброс нагрузки для генератора — это сброс большой нагрузки на высокой частоте вращения. Время сброса нагрузки измеряется как время от сброса нагрузки до возвращения регулятора в предыдущее состояние (см. рисунок 3).

5.4.1 Условия измерения

5.4.1.1 Общие положения

Измерения проводят с помощью осциллографа или аналогичного оборудования. Провода должны быть подключены напрямую к генератору так, чтобы сопротивление было менее 10 мОм. Выводы регулятора должны быть соединены так, чтобы генератор работал на полную нагрузку (рисунок 2).



1 — контрольная лампа нагрузки; 2 — D+ или L — контакты генератора; 3 — переключатель В; 4 — переключатель А; 5 — замок зажигания, вывод 15; 6 — устройства хранения; I_G — ток генератора; R_{el} — электронное управление нагрузкой испытательного стенда; R_L — сопротивление нагрузки; U_G — генератор напряжения

Рисунок 2 — Схема подключения

5.4.1.2 Полный сброс нагрузки (до 0 В, обрыв кабеля)

Условия измерения в случае полного сброса нагрузки (до 0 В, обрыв кабеля) должны быть следующими:

- частота вращения ротора генератора (достигает максимума): n_G равна частоте вращения при стабильном и максимальном выходном токе, при устоявшейся температуре генератора (см. 5.1.1);
- электрическая нагрузка: полная нагрузка при устоявшейся температуре нагрузочного сопротивления;
- температура окружающей среды: $T_{amb} = (23 \pm 5) \text{ }^\circ\text{C}$;
- рабочее напряжение: $U_G = (13,5 \pm 0,1) \text{ В}$ (для других напряжений см. 5.1);

Примечание — U_G — это рабочее напряжение до сброса нагрузки.

- сброс нагрузки: до $I_G = 0 \text{ А}$.

5.4.1.3 Частичный сброс нагрузки (до определенной нагрузки)

Условия измерения в случае частичного сброса нагрузки (до определенной нагрузки) должны быть следующими:

- частота вращения ротора генератора (достигает максимума): n_G равна частоте вращения при стабильном и максимальном выходном токе, при устоявшейся температуре генератора (см. 5.1.1);
- электрическая нагрузка: полная нагрузка, при устоявшейся температуре нагрузочного сопротивления;
- температура окружающей среды: $T_{amb} = (23 \pm 5) \text{ }^\circ\text{C}$;
- рабочее напряжение: $U_G = (13,5 \pm 0,1) \text{ В}$ (для других напряжений, см. 5.1).

Примечание — U_G — это рабочее напряжение до сброса нагрузки.

Сопротивление остаточной нагрузки вычисляют по формуле

$$R_L = U_G / (20 \% \text{ от } I_R) \quad (1)$$

Для сравнения однотипных генераторов необходимо использовать одинаковые абсолютные значения силы тока, составляющие 20 % от номинального тока (I_R).

После измерений генератор должен быть работоспособным.

5.4.2 Измерения при плавном снижении нагрузки

5.4.2.1 Плавное снижение нагрузки до 0 А

Измерения в случае плавного снижения нагрузки до 0 А будут следующей:

- переключатель В открыт;
- переключатель А (время открытия < 20 мс):

Закрит	Открыт	Закрит	Открыт	Закрит	Открыт
При устоявшейся температуре генератора	2—3 с	> 10 с	2—3 с	> 10 с	> 2 с

Циклы должны быть последовательны.

5.4.2.2 Частичный сброс нагрузки до определенной нагрузки

Последовательность измерений в случае частичного сброса нагрузки до определенной нагрузки должна быть следующей:

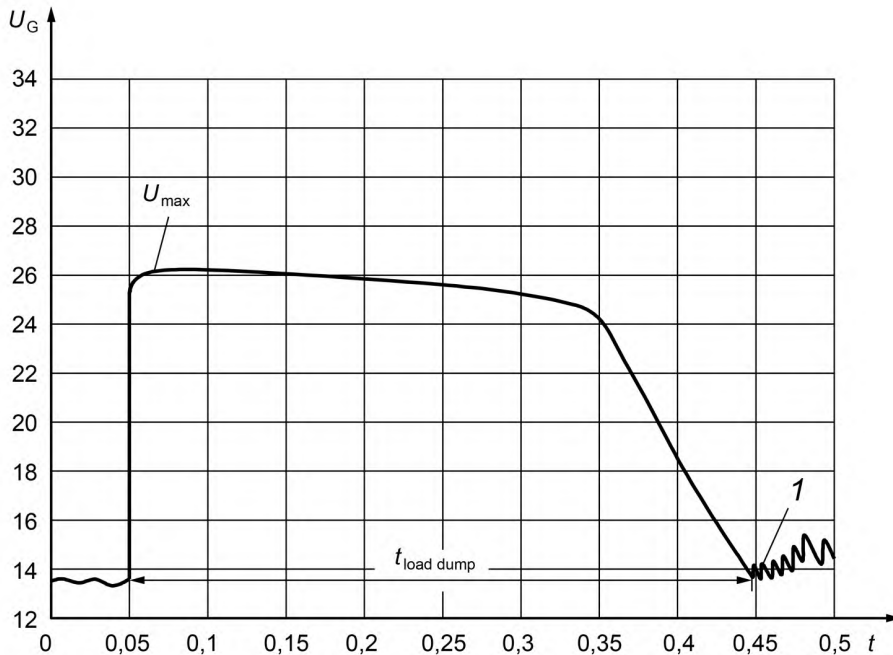
- переключатель В закрыт, R_L доводят до соответствующего значения;
- переключатель А (время открытия < 20 мс):

Закрит	Открыт	Закрит	Открыт	Закрит	Открыт
При устоявшейся температуре генератора	2—3 с	> 10 с	2—3 с	> 10 с	> 2 с

Циклы должны быть последовательны.

5.4.3 Результаты

Напряжением сброса нагрузки U_{max} считается максимальное напряжение, которое измеряется в трех циклах, показанных в таблицах выше. Время сброса нагрузки $t_{load\ dump}$ принимается как длительность от сброса нагрузки до возвращения регулятора в предыдущее состояние (см. рисунок 3). Оба значения должны быть записаны.



1 — условия регулятора без аккумулятора и нагрузки; t — время в секундах; $t_{\text{load dump}}$ — время сброса нагрузки в секундах; U_G — напряжение генератора в вольтах; U_{max} — напряжение сброса нагрузки в вольтах

Рисунок 3 — Пример кривой напряжения сброса нагрузки

5.5 Пульсация напряжения

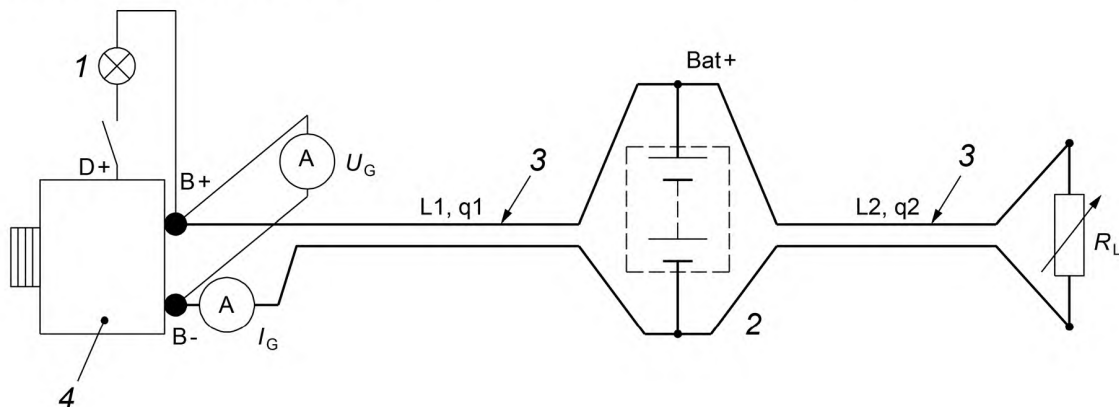
Пульсация напряжения является переменной частью (AC) напряжения, генерируемого генератором.

Соответствующие данные, которые должны быть измерены, — это время основной пульсации и пики, вызванные заменой диодов.

Во время измерения регулятор должен быть полностью активирован и не должен влиять на результат.

5.5.1 Условия измерения

Выводы регулятора соединяют, как указано в каждом конкретном случае, чтобы генератор работал на полную нагрузку (рисунок 4).



1 — лампа контроля нагрузки; 2 — аккумулятор; 3 — провода; 4 — генератор; I_G — ток генератора; R_L — сопротивление нагрузки; U_G — напряжение генератора

Для L1, L2, q1 и q2 см. таблицу 2.

Рисунок 4 — Измерительные провода. Колебания напряжения

Таблица 2 — Значения для проводов системы

Провода	Индуктивность проводов, μH	Длина L_1 , м	Поперечное сечение q_1 , mm^2	Длина L_2 , м	Поперечное сечение q_2 , mm^2
12-вольтная система					
Короткий	$2,2 \pm 0,2$	2,0	25	1,5	50
Длинный	$4,0 \pm 0,2$	4,0	50	1,5	50
24-вольтная система					
Короткий	$4,0 \pm 0,2$	4,0	50	1,5	50
Длинный	$10,0 \pm 0,2$	13,5	50	1,5	50

Батарея должна быть новая и полностью заряжена (заряд 100 %), следующим образом:

- для 12-вольтной системы: 12 В, стандартная аккумуляторная батарея (например, 40 А · ч);
- для 24-вольтной системы: 24 В, стандартная аккумуляторная батарея (например, 150 А · ч).

Емкость аккумулятора записывают.

Провода В+ и В– располагают параллельно и близко друг к другу. Аккумуляторную батарею и генератор отсоединяют, выводы нагрузки подключают. Индуктивность жгута проводов должна соответствовать указанной в таблице 2. Расстояние между кабелями регулируют до достижения требуемой индуктивности.

Измерение тока проводят без изменения индуктивности жгута проводов (например, с учетом пробника тока). Измерительный прибор подключают к В–.

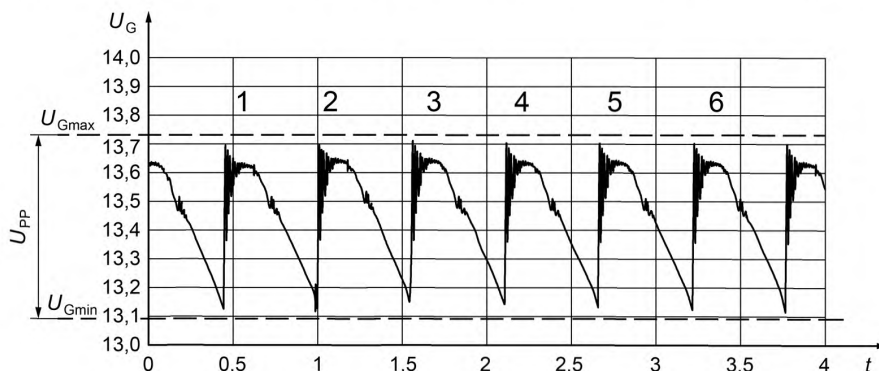
Измерение тока осуществляют при соблюдении следующих условий:

- сопротивление нагрузки: нагрузка с резистивным и линейным поведением;
- температура: $T_{\text{amb}} = (23 \pm 5) \text{ }^\circ\text{C}$;
- рабочее напряжение: $U_G = (13,5 \pm 0,1) \text{ В}$ (для других напряжений, см. 5.1).

5.5.2 Последовательность измерений

Измерения выполняют следующим образом:

- частота вращения ротора генератора: 1800; 3000; 6000; 9000; 12000; 15000 мин^{-1} или n_{max} ;
- для каждой частоты вращения корректируют сопротивление нагрузки R_L так, чтобы генератор работал при полной нагрузке, т. е. напряжение U_G соответствовало указанному в 5.1;
- измерения проводят при устоявшейся температуре генератора;
- количество зафиксированных колебаний напряжения должно соответствовать количеству пар полюсов, p ($p = 6; 8 \dots$);
- частота измерения должна быть такой, чтобы отображались все пиковые напряжения.

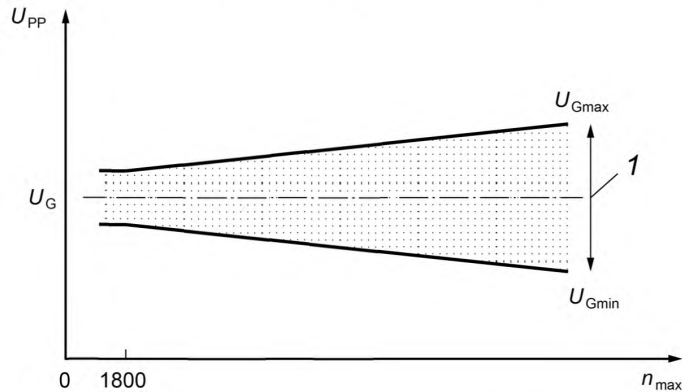


t — время в миллисекундах; U_G — напряжение генератора в вольты; U_{PP} — разность пиковых напряжений U_{Gmax} и U_{Gmin}

Рисунок 5 — Схематический вид колебаний напряжения ($p = 6$)

5.5.3 Результаты

Представление результатов — это огибающая кривая (см. рисунок 6).



1 — колебания напряжения; n_{\max} — частота вращения в оборотах в минуту; U_G — напряжение генератора в вольтах; U_{PP} — разность пиковых напряжений $U_{G\max}$ и $U_{G\min}$

Рисунок 6 — Пример схематического вида измеренных результатов

5.6 Определение эффективности

Тестирование включает в себя измерение параметров, установленных в разделе 3 на определенных рабочих точках (см. таблицу 3). Рабочие точки устанавливаются в определенном порядке и последовательности и поддерживаются на постоянном уровне в течение времени их тестирования.

Таблица 3 — Спецификация для рабочих точек

Рабочая точка	Время тестирования t_D , с	Частота вращения n_G , мин ⁻¹	Ток генератора I_G , А
1	1200	1800	$I_R/2$
2	1200	3000	$I_R/2$
3	600	6000	$I_R/2$
4	300	10000	$I_R/2$

В каждой рабочей точке генератор достигает установившейся температуры. В целях упрощения измерений это обеспечивается определенным временем тестирования, указанным для каждой рабочей точки (см. таблицу 3).

Ток генератора является одинаковым для всех четырех рабочих точек и должен сохраняться постоянным в течение всего времени испытания.

Сила тока определяется как половина номинального тока I_R .

Вал генератора должен иметь прямое соединение с приводящим устройством без радиального усилия.

Если генератор не может обеспечить половину номинального тока ($I_R/2$ А) при 1800 мин⁻¹, значение КПД при 1800 мин⁻¹ измеряют при полной нагрузке с заданным напряжением, как указано в 5.1.

6 Метод вычисления эффективности

6.1 Определение эффективности

В каждой рабочей точке i эффективность (КПД) η_i в процентах вычисляют по формуле

$$\eta_i = \frac{60 \cdot U_i \cdot I_i}{2\pi \cdot M_i \cdot n_i} \cdot 100, \quad (2)$$

где U_i — напряжение в рабочей точке i в вольтах;

I_i — это ток в рабочей точке i в амперах;

M_i — крутящий момент в рабочей точке i в ньютон-метрах;

n_i — частота вращения в рабочей точке i в оборотах в минуту.

6.2 Определение расчетной эффективности

Средневзвешенную эффективность η_w в процентах вычисляют по формуле

$$\eta_w = \sum_{i=1}^4 \eta_i \cdot h_i, \quad (3)$$

где η_i — эффективность в рабочей точке i в процентах;

h_i — частота в рабочей точке i , как в таблице 4.

Т а б л и ц а 4 — Рабочие точки

Рабочая точка i	Частота вращения, мин ⁻¹	Частота h_i
1	1800	h_1
2	3000	h_2
3	6000	h_3
4	10000	h_4

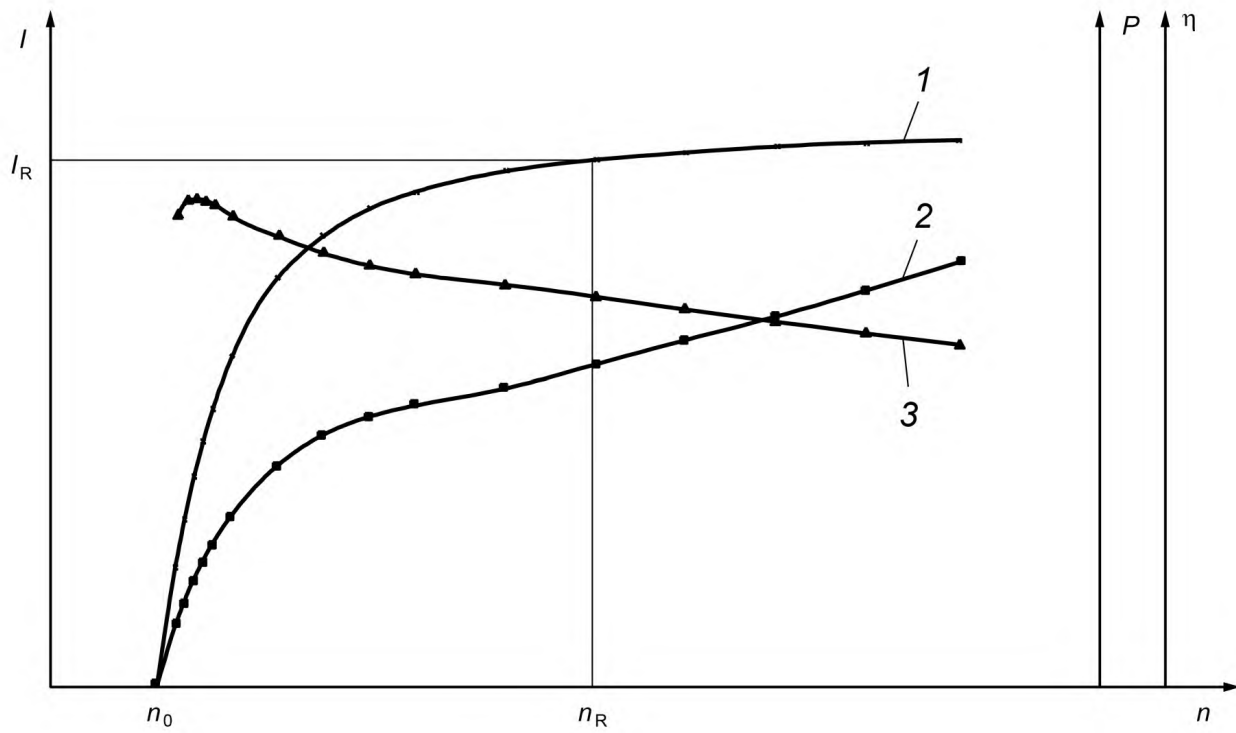
Частоту h_i настраивают под потребности производителя и регион.

Обычно используемые частоты для европейского региона: $h_1 = 0,25$; $h_2 = 0,40$; $h_3 = 0,25$; $h_4 = 0,10$.

7 Представление результатов

Измерения тока/частоты вращения и характеристики полученной мощности должны быть представлены в соответствии с рисунком 7.

В результате испытаний, проведенных по методикам, описанным в 5.1.1 и 5.1.2, будут получены различные параметрические кривые, поэтому производитель должен указать, какой метод испытаний должен быть использован.



1 — ток; 2 — выходная мощность output power; 3 — эффективность; n — частота вращения ротора генератора в оборотах в минуту; n_0 — скорость нулевой амплитуды в оборотах в минуту; n_R — номинальная скорость = 6000 мин⁻¹; I — ток в амперах; I_R — номинальный ток в амперах; P — выходная мощность в киловаттах; η — эффективность в процентах

Рисунок 7 — Представление результатов

Библиография

- [1] ISO 3745 Acoustics — Determination of sound power levels and sound energy levels of noise sources using sound pressure — Precision methods for anechoic rooms and hemi-anechoic rooms
- [2] ISO 7637-2 Road vehicles — Electrical disturbances from conduction and coupling — Part 2: Electrical transient conduction along supply lines only
- [3] ISO 16750-2 Road vehicles — Environmental conditions and testing for electrical and electronic equipment — Part 2: Electrical loads

УДК 621.3:006.354

ОКС 43.060.50

Ключевые слова: транспорт дорожный, генераторы переменного тока, регуляторы напряжения, технические требования, методы испытаний

БЗ 5—2018/94

Редактор *Л.В. Коретникова*
Технический редактор *И.Е. Черепкова*
Корректор *М.В. Бучная*
Компьютерная верстка *И.А. Налейкиной*

Сдано в набор 10.08.2018. Подписано в печать 05.09.2018. Формат 60×84¹/₈. Гарнитура Ариал.
Усл. печ. л. 1,86. Уч.-изд. л. 1,68.

Подготовлено на основе электронной версии, предоставленной разработчиком стандарта

Создано в единичном исполнении ФГУП «СТАНДАРТИНФОРМ» для комплектования Федерального информационного фонда стандартов, 123001 Москва, Гранатный пер., 4.
www.gostinfo.ru info@gostinfo.ru