



НАЦИОНАЛЬНЫЙ  
СТАНДАРТ  
РОССИЙСКОЙ  
ФЕДЕРАЦИИ

ГОСТ Р  
58193—  
2018/  
EN 353-1:2014

**Система стандартов безопасности труда**  
**СРЕДСТВА ИНДИВИДУАЛЬНОЙ ЗАЩИТЫ**  
**ОТ ПАДЕНИЯ С ВЫСОТЫ.**  
**СРЕДСТВА ЗАЩИТЫ ОТ ПАДЕНИЯ С ВЫСОТЫ**  
**ПОЛЗУНКОВОГО ТИПА НА АНКЕРНОЙ ЛИНИИ**

Часть 1

**СРЕДСТВА ЗАЩИТЫ ОТ ПАДЕНИЯ С ВЫСОТЫ**  
**ПОЛЗУНКОВОГО ТИПА НА ЖЕСТКОЙ АНКЕРНОЙ**  
**ЛИНИИ**

**Общие технические требования. Методы испытаний**

(EN 353-1:2014, Personal fall protection equipment — Guided type fall arresters including an anchor line — Part 1: Guided type fall arresters including a rigid anchor line, IDT)

Издание официальное



Москва  
Стандартинформ  
2018

## Предисловие

1 ПОДГОТОВЛЕН Частным учреждением Федерации независимых профсоюзов России «Научно-исследовательский институт охраны труда в г. Екатеринбурге» (ЧУ ФНПР «НИИОТ») на основе собственного перевода на русский язык немецкоязычной версии стандарта, указанного в пункте 4

2 ВНЕСЕН Техническим комитетом по стандартизации ТК 320 «Средства индивидуальной защиты»

3 УТВЕРЖДЕН И ВВЕДЕН В ДЕЙСТВИЕ Приказом Федерального агентства по техническому регулированию и метрологии от 7 августа 2018 г. № 459-ст

4 Настоящий стандарт идентичен европейскому стандарту EN 353-1:2014 «Средства индивидуальной защиты от падения. Средства защиты от падения ползункового типа на анкерной линии. Часть 1. Средства защиты от падения ползункового типа на жесткой анкерной линии» (EN 353-1:2014 «Personal fall protection equipment — Guided type fall arresters including an anchor line — Part 1: Guided type fall arresters including a rigid anchor line», IDT).

Наименование настоящего стандарта изменено относительно наименования указанного европейского стандарта для приведения в соответствие с ГОСТ Р 1.5—2012 (пункт 3.5).

Европейский региональный стандарт разработан Техническим комитетом CEN/TC 160 «Защита от падения с высоты, включая рабочие пояса», секретариатом которого является DIN (Германия).

При применении настоящего стандарта рекомендуется использовать вместо ссылочных европейских стандартов соответствующие им национальные и межгосударственные стандарты, сведения о которых приведены в дополнительном приложении ДА

5 ВЗАМЕН ГОСТ Р EN 353-1—2008

6 Некоторые элементы настоящего стандарта могут являться объектами патентных прав

*Правила применения настоящего стандарта установлены в статье 26 Федерального закона от 29 июня 2015 г. № 162-ФЗ «О стандартизации в Российской Федерации». Информация об изменениях к настоящему стандарту публикуется в ежегодном (по состоянию на 1 января текущего года) информационном указателе «Национальные стандарты», а официальный текст изменений и поправок — в ежемесячном информационном указателе «Национальные стандарты». В случае пересмотра (замены) или отмены настоящего стандарта соответствующее уведомление будет опубликовано в ежемесячном информационном указателе «Национальные стандарты». Соответствующая информация, уведомление и тексты размещаются также в информационной системе общего пользования — на официальном сайте Федерального агентства по техническому регулированию и метрологии в сети Интернет ([www.gost.ru](http://www.gost.ru))*

© Стандартиформ, оформление, 2018

Настоящий стандарт не может быть полностью или частично воспроизведен, тиражирован и распространен в качестве официального издания без разрешения Федерального агентства по техническому регулированию и метрологии

## Содержание

1 Область применения . . . . .	1
2 Нормативные ссылки . . . . .	1
3 Термины и определения . . . . .	2
4 Требования . . . . .	4
4.1 Материалы и конструкция . . . . .	4
4.1.1 Материалы . . . . .	4
4.1.2 Конструкция . . . . .	5
4.2 Статическая прочность . . . . .	5
4.2.1 Предварительная нагрузка амортизатора . . . . .	5
4.2.2 Средство индивидуальной защиты ползункового типа на жесткой анкерной линии . . . . .	5
4.2.3 Концевые ограничители . . . . .	6
4.3 Динамические характеристики и функционирование . . . . .	6
4.3.1 Общие сведения . . . . .	6
4.3.2 Динамические характеристики . . . . .	7
4.3.3 Функционирование . . . . .	7
4.4 Устойчивость к коррозии . . . . .	8
4.5 Маркировка и информация изготовителя . . . . .	8
5 Методы испытаний . . . . .	8
5.1 Общие испытания материалов и конструкции . . . . .	8
5.2 Статическая прочность . . . . .	9
5.2.1 Предварительная нагрузка амортизатора и неметаллических несущих деталей . . . . .	9
5.2.2 Средство индивидуальной защиты ползункового типа на жесткой анкерной линии . . . . .	9
5.2.3 Концевые ограничители . . . . .	12
5.3 Испытания динамических характеристик и функционирования . . . . .	13
5.3.1 Оборудование . . . . .	13
5.3.2 Динамические характеристики . . . . .	13
5.3.3 Функциональные испытания после предварительной обработки холодом . . . . .	16
5.3.4 Функциональные испытания при минимальном расстоянии от жесткой анкерной линии . . . . .	17
5.3.5 Функциональное испытание на направляющем элементе жесткой анкерной линии, состоящей из проволочного каната . . . . .	18
5.3.6 Функциональное испытание — падение назад . . . . .	18
5.3.7 Функциональное испытание — боковое падение . . . . .	22
5.3.8 Функциональное испытание жесткой анкерной линии с боковым отклонением . . . . .	24
5.4 Устойчивость к коррозии . . . . .	26
6 Маркировка . . . . .	27
7 Информация, предоставляемая изготовителем . . . . .	27
7.1 Общие указания . . . . .	27
7.2 Монтаж . . . . .	27
7.3 Инструкция по эксплуатации . . . . .	27
8 Упаковка . . . . .	28
Приложение А (справочное) Поясняющая информация к настоящему стандарту . . . . .	29
Приложение В (справочное) Существенные технические изменения, внесенные в настоящий стандарт по сравнению с ЕН 353-1:2002 . . . . .	31
Приложение ДА (справочное) Сведения о соответствии ссылочных европейских стандартов национальным и межгосударственным стандартам . . . . .	33
Библиография . . . . .	34

## Введение

Настоящий стандарт предназначен для использования в качестве дополнения к существующим стандартам на другие компоненты, используемые в системах индивидуальной защиты от падения с высоты.

Область применения и требования настоящего стандарта пересмотрены на основании того, что средство индивидуальной защиты ползункового типа, перемещаемое по жесткой анкерной линии, должно иметь конструкцию, способную выдержать максимальную динамическую нагрузку, создающуюся весом человека при падении с высоты, с учетом всего надетого снаряжения. Настоящий стандарт устанавливает требования и методы испытаний средств защиты ползункового типа на жесткой анкерной линии для применения в индивидуальных системах защиты от падения в соответствии со стандартом [1].

## Система стандартов безопасности труда

СРЕДСТВА ИНДИВИДУАЛЬНОЙ ЗАЩИТЫ ОТ ПАДЕНИЯ С ВЫСОТЫ.  
СРЕДСТВА ЗАЩИТЫ ОТ ПАДЕНИЯ С ВЫСОТЫ ПОЛЗУНКОВОГО ТИПА  
НА АНКЕРНОЙ ЛИНИИ

## Часть 1

СРЕДСТВА ЗАЩИТЫ ОТ ПАДЕНИЯ С ВЫСОТЫ ПОЛЗУНКОВОГО  
ТИПА НА ЖЕСТКОЙ АНКЕРНОЙ ЛИНИИОбщие технические требования.  
Методы испытаний

Occupational safety standards system. Personal protective equipment against falls from a height.  
Guided type fall arresters including an anchor line.  
Part 1. Guided type fall arresters including a rigid anchor line.  
General technical requirements. Test methods

Дата введения — 2019—03—01

## 1 Область применения

Настоящий стандарт устанавливает общие технические требования к средствам индивидуальной защиты от падения с высоты ползункового типа, перемещаемым по жесткой анкерной линии, а также методы их испытаний, требования к маркировке, упаковке и информации, предоставляемой изготовителем. Жесткая анкерная линия, как правило, может закрепляться на фиксированных лестницах или ступеньках лестниц, установленных на соответствующей строительной конструкции, либо являться их составной частью. Средства индивидуальной защиты ползункового типа, перемещаемые по жесткой анкерной линии, соответствующие настоящему стандарту, согласно стандарту [1] являются компонентами систем индивидуальной защиты от падения с высоты конкретного типа.

Требования настоящего стандарта применимы к жестким анкерным линиям, которые предусмотрены для монтажа в вертикальном положении и/или для монтажа в комбинации наклона вперед и/или бокового отклонения до 15° от абсолютной вертикали (см. рисунок 2).

Применение несколькими пользователями жестких анкерных линий, сконструированных таким образом, что их могут одновременно использовать несколько человек, в настоящем стандарте не рассматривается.

## 2 Нормативные ссылки

В настоящем стандарте использованы нормативные ссылки на следующие стандарты [для датированных ссылок применяют только указанное издание ссылочного стандарта, для недатированных — последнее издание (включая все изменения к нему)]:

EN 361, Personal protective equipment against falls from a height — Full body harnesses (Средства индивидуальной защиты от падения с высоты. Страховочные привязи)

EN 362, Personal protective equipment against falls from a height — Connectors (Индивидуальные средства защиты от падения с высоты. Соединительные элементы)

EN 364:1992, Personal protective equipment against falls from a height — Test methods (Средства индивидуальной защиты от падения с высоты. Методы испытаний)

EN 365, Personal protective equipment against falls from a height — General requirements for instructions for use, maintenance, periodic examination, repair, marking and packaging (Средства индивидуальной защиты от падения с высоты. Основные требования к инструкции по применению, техническому обслуживанию, периодической проверке, ремонту, маркировке и упаковке)

EN 10264-2, Steel wire and wire products — Steel wire for ropes — Part 2: Cold drawn non alloy steel wire for ropes for general applications (Проволока стальная и изделия проволочные. Проволока стальная для канатов. Часть 2. Холоднотянутая нелегированная стальная проволока для канатов общего применения)

EN 13411-5, Terminations for steel wire ropes — Safety — Part 5: U-bolt wire rope grips (Соединения концевые для стальных проволочных тросов. Надежность. Часть 5. U-образные болтовые проволочные зажимы)

EN ISO 9227, Corrosion tests in artificial atmospheres — Salt spray tests (ISO 9227) (Испытания на коррозионную стойкость в условиях искусственной атмосферы. Испытания в соляном тумане) (ИСО 9227)

### 3 Термины и определения

В настоящем стандарте применены следующие термины с соответствующими определениями (примеры см. на рисунке 1):

**3.1 средство защиты от падения ползункового типа, перемещаемое по жесткой анкерной линии** (guided type fall arrester including a rigid anchor line): Часть системы защиты от падения, состоящая из средства индивидуальной защиты ползункового типа и жесткой анкерной линии.

#### Примечания

1 Средство индивидуальной защиты ползункового типа и жесткая анкерная линия представляют собой одно изделие, т. е. предусмотрены их совместное испытание, сертификация и применение.

2 В средство индивидуальной защиты ползункового типа и/или жесткую анкерную линию может быть интегрирована функция поглощения энергии.

**3.2 средство индивидуальной защиты ползункового типа** (guided type fall arrester): Устройство с функцией самоблокировки, средством перемещения, соединительным элементом для закрепления на соответствующем элементе крепления страховочной привязи, которое сопровождает пользователя во время изменения положения по направлению вниз или вверх без ручного регулирования, а в случае падения автоматически блокируется на анкерной линии.

**3.3 жесткая анкерная линия** (rigid anchor line): Рельс (или другой профиль) или натянутый проволочный канат, закрепленный на обоих концах и, если они предусмотрены конструкцией, с концевыми соединениями, элементами крепления, соединителями рельсовых сегментов, соединительными элементами, амортизаторами, устройствами для натяжения и концевыми ограничителями, предназначенный для применения со средством индивидуальной защиты ползункового типа.

**3.4 поглощающий энергию элемент** (energy dissipating element): Отдельная деталь или компонент средства защиты ползункового типа, предназначенные для рассеивания кинетической энергии, возникающей при падении с высоты.

**3.5 страховочный участок  $H_{AD}$**  (arrest distance  $H_{AD}$ ): Вертикальное расстояние, измеренное от первоначального до конечного положения испытательного груза при проведении динамических и функциональных испытаний.

Примечание — Страховочный участок выражают в метрах.

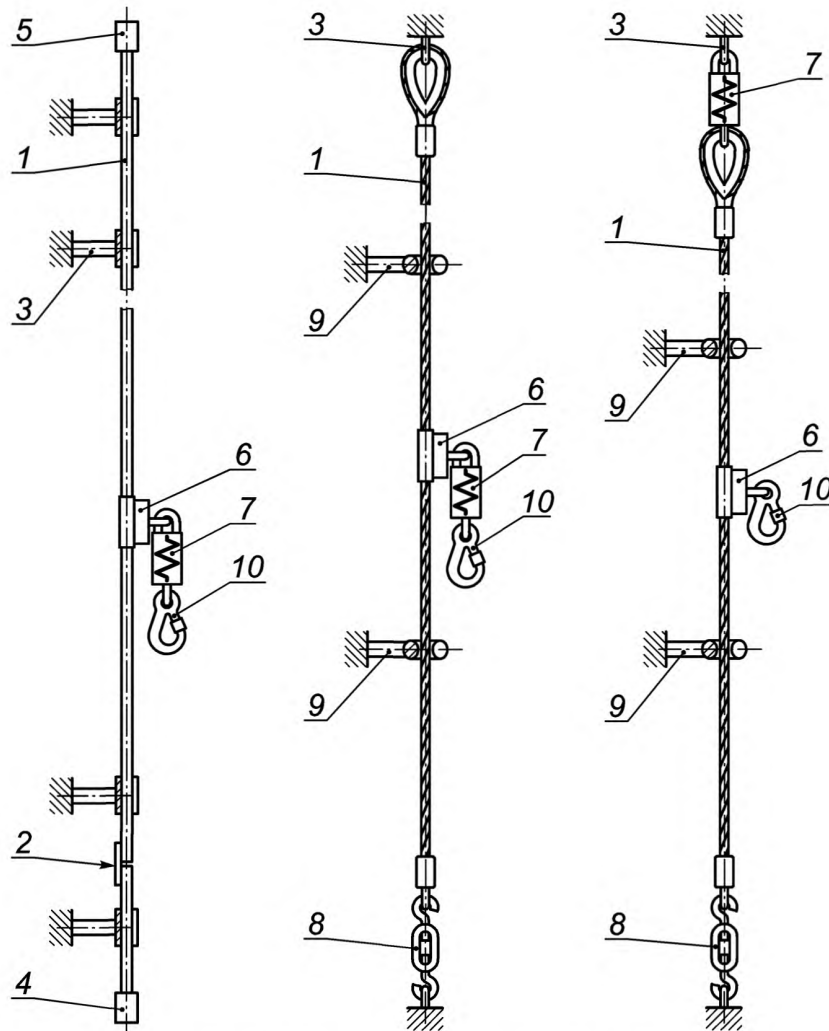
**3.6 участок торможения  $H_{LD}$**  (locking distance  $H_{LD}$ ): Вертикальное расстояние, измеренное от первоначального до конечного положения средства индивидуальной защиты ползункового типа при проведении функциональных испытаний.

Примечание — Участок торможения выражают в метрах.

**3.7 соединительный элемент** (connecting element): Отдельная деталь или комбинация деталей, являющиеся частью средства индивидуальной защиты ползункового типа и выполняющие соединение между средством защиты ползункового типа и передним элементом крепления привязи в соответствии с EN 361.

Примечание — Примерами соединительных элементов являются соединительные и/или поглощающие энергию детали, которые долговременно закреплены на средстве индивидуальной защиты ползункового типа.

**3.8 концевой ограничитель** (stop device): Устройство, закрепленное на жесткой анкерной линии для предотвращения неконтролируемого выхода средства защиты ползункового типа за определенную точку или его срыва с жесткой анкерной линии.



а — Пример жесткой анкерной линии, состоящей из рельса

б — Пример жесткой анкерной линии, состоящей из проволочного каната

1 — жесткая анкерная линия; 2 — соединитель рельсовых сегментов; 3 — элемент крепления; 4 — конечный ограничитель типа А или В; 5 — конечный ограничитель типа А; 6 — средство индивидуальной защиты ползункового типа; 7 — амортизатор; 8 — устройство предварительного натяжения; 9 — направляющий элемент; 10 — соединительный элемент

Рисунок 1 — Примеры средств защиты от падения с высоты ползункового типа, перемещаемых по жестким анкерным линиям

**3.9 конечной ограничитель типа А (stop type A):** Концевой ограничитель, который служит для предотвращения неконтролируемого выхода средства защиты ползункового типа за определенную точку или его срыва с жесткой анкерной линии во время подъема или спуска.

**3.10 конечной ограничитель типа В (stop type B):** Концевой ограничитель, который служит для предотвращения неконтролируемого выхода средства защиты ползункового типа за определенную точку или его срыва с жесткой анкерной линии в случае падения.

Примечание — Нижнее концевое соединение жесткой анкерной линии из проволочного каната может служить в качестве концевой ограничителя типа В.

**3.11 максимальная номинальная нагрузка (maximum rated load):** Максимальная масса пользователя, включая массу инструментов и оснащения, установленная изготовителем.

Примечание — Максимальную номинальную нагрузку выражают в килограммах.

3.12 **минимальная номинальная нагрузка** (minimum rated load): Минимальная масса пользователя без учета массы инструментов и оснащения, установленная изготовителем.

Примечание — Минимальную номинальную нагрузку выражают в килограммах.

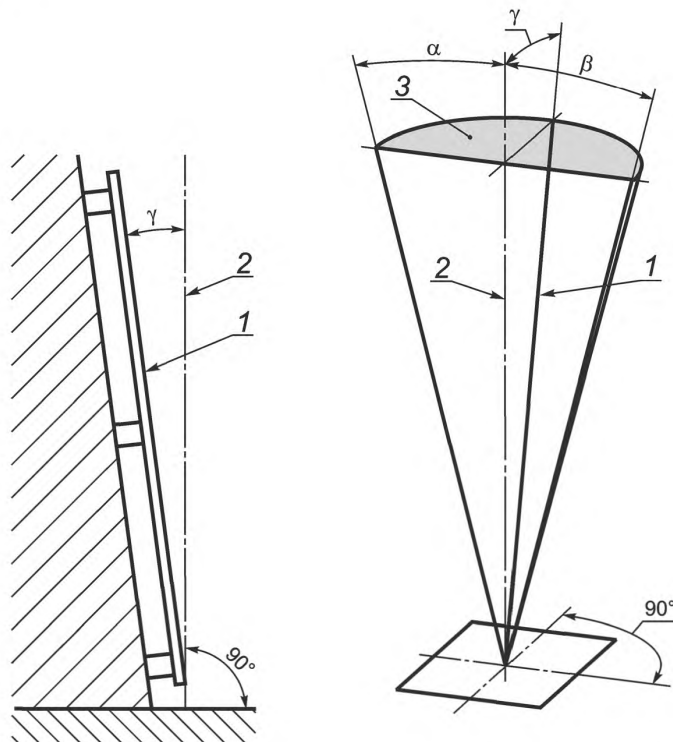
3.13 **элемент крепления** (bracket): Деталь для закрепления жесткой анкерной линии, состоящей из рельса.

3.14 **направляющий элемент** (guiding bracket): Деталь для направления и/или закрепления анкерной линии, состоящей из натянутого проволочного каната.

3.15 **верхний элемент крепления** (top bracket): Деталь для закрепления верхней части жесткой анкерной линии.

3.16 **нижний элемент крепления** (bottom bracket): Деталь для закрепления нижней части жесткой анкерной линии.

3.17 **соединитель рельсовых сегментов** (joint): Деталь для соединения двух или более отрезков жесткой анкерной линии.



1 — жесткая анкерная линия; 2 — вертикаль; 3 — зона возможного расположения;  $\alpha$  — (альфа) левый угол с боковым отклонением  $0^\circ$ — $15^\circ$ ;  $\beta$  — (бета) правый угол с боковым отклонением  $0^\circ$ — $15^\circ$ ;  $\gamma$  — (гамма) угол с отклонением вперед  $0^\circ$ — $15^\circ$

Рисунок 2 — Иллюстрация конфигураций установки жесткой анкерной линии

## 4 Требования

### 4.1 Материалы и конструкция

#### 4.1.1 Материалы

4.1.1.1 Несущая часть жесткой анкерной линии должна представлять собой рельс или проволочный канат. Проволочный канат, применяемый для жесткой анкерной линии, должен иметь номинальный диаметр не менее 8 мм и быть изготовленным из нержавеющей или гальванизированной стали в соответствии с ЕН 10264-2.

4.1.1.2 Концевые соединения (например, обжимающая муфта) для жесткой анкерной линии из проволочного каната должны быть изготовлены из металлического материала и не должны приводить



к возникновению нежелательного взаимодействия с материалом проволочного каната (например, неравномерная коррозия металлов, растрескивание).

4.1.1.3 Соединительные или поглощающие энергию компоненты из волоконистых канатов, ленты и швейные нити должны быть изготовлены из монофиламентных или комплексных нитей, пригодных для использования в предусмотренных целях. Прочность на разрыв синтетических волокон должна составлять не менее 0,6 Н/текс.

4.1.1.4 Материалы, которые могут контактировать с кожей пользователя, не должны оказывать раздражающее или sensibilizing действие при использовании по назначению.

4.1.1.5 При проведении испытаний по 5.1 открытые кромки или углы деталей должны иметь закругление по радиусу не менее 0,5 мм или фаску не менее 0,5 мм × 45°.

#### **4.1.2 Конструкция**

4.1.2.1 Средство индивидуальной защиты ползункового типа должно иметь возможность отсоединяться от жесткой анкерной линии.

4.1.2.2 Средство индивидуальной защиты ползункового типа, перемещаемое по жесткой анкерной линии, должно быть сконструировано так, чтобы исключить возможность его непреднамеренного отсоединения от жесткой анкерной линии.

4.1.2.3 Если пользователь может отсоединить средство защиты от жесткой анкерной линии иным способом, чем через конец анкерной линии, то средство защиты ползункового типа или жесткая анкерная линия должны быть выполнены так, чтобы средство защиты могло быть отсоединено не менее чем двумя последовательными и заранее обдуманными ручными действиями.

4.1.2.4 Средство индивидуальной защиты ползункового типа, перемещаемое по жесткой анкерной линии, должно быть оснащено функцией/функциями, которые не допускают его неправильную ориентацию во время установки или когда оно установлено на анкерной линии.

4.1.2.5 Соединительный элемент/элементы должен/должны быть постоянно закреплен/закреплены на средстве защиты ползункового типа.

4.1.2.6 Закрепленное на жесткой анкерной линии средство индивидуальной защиты ползункового типа должно сопровождать пользователя при изменении положения вверх или вниз без необходимости ручного вмешательства.

4.1.2.7 Если средство защиты ползункового типа содержит неметаллическую деталь, например амортизатор, эта деталь (включая концевые соединения) должна быть защищена от истирания.

4.1.2.8 Концевые ограничители, которые могут быть разомкнуты, должны быть сконструированы так, чтобы они могли размыкаться только заранее обдуманным ручным действием; они должны автоматически замыкаться, а их удаление с жесткой анкерной линии должно быть невозможным.

4.1.2.9 Соединительные элементы, которые используют в виде соединительной детали или как соединительное звено, должны отвечать требованиям EN 362, за исключением требований по пунктам 4.5 и 4.6.

4.1.2.10 U-подобные болтовые зажимы проволочных канатов, включая те, которые соответствуют EN 13411-5, не должны применяться в качестве концевого соединения в жесткой анкерной линии, состоящей из проволочного каната.

### **4.2 Статическая прочность**

#### **4.2.1 Предварительная нагрузка амортизатора**

Если какая-то часть средства индивидуальной защиты ползункового типа на жесткой анкерной линии оснащена амортизатором, то ее следует испытывать по 5.2.1, за исключением требований по 5.2.1.2.9. Необратимое удлинение амортизатора после приложения предварительной нагрузки с усилием 2 кН должно быть не более 20 мм.

#### **4.2.2 Средство индивидуальной защиты ползункового типа на жесткой анкерной линии**

4.2.2.1 При проведении испытаний по 5.2.2.2 средство защиты ползункового типа на жесткой анкерной линии должно выдерживать усилие 15 кН.

4.2.2.2 Если несущая нагрузку деталь, например амортизатор, состоит из неметаллических материалов и не является съемной, то при испытаниях по 5.2.1.2.9 она должна выдерживать усилие 22 кН.

4.2.2.3 Если жесткие анкерные линии из проволочного каната, испытанные по 5.3.2, показали в верхней точке анкерного крепления максимальную нагрузку, превышающую 6 кН, то проволочный канат и все другие компоненты линии в верхней части (например, амортизатор), за исключением средства индивидуальной защиты ползункового типа, должны быть проверены по 5.2.2.3; они должны выдержи-

вать груз, в 2,5 раза превышающий нагрузку, измеренную в ходе испытания (допускается необратимая деформация без разрушения).

4.2.2.4 Средство индивидуальной защиты ползункового типа, которое не может свободно вращаться вокруг своей жесткой анкерной линии или на направляющем элементе при испытаниях по 5.2.2.4, должно выдерживать боковую нагрузку 1 кН без отсоединения от анкерной линии и без наступления необратимой деформации средства защиты ползункового типа или анкерной линии. Деформация направляющего элемента допускается при условии, что средство защиты ползункового типа может свободно перемещаться через него вверх и вниз без ручного вмешательства.

#### 4.2.3 Концевые ограничители

4.2.3.1 При проведении испытаний по 5.2.3.1 концевые ограничители типа А должны выдерживать нагрузку 2 кН. Допускается остаточная деформация без разрушения.

4.2.3.2 При проведении испытаний по 5.2.3.2 концевые ограничители типа В должны выдерживать нагрузку 12 кН. Допускается остаточная деформация без разрушения.

### 4.3 Динамические характеристики и функционирование

#### 4.3.1 Общие сведения

В таблице 1 приведен обзор требуемых эксплуатационных и функциональных испытаний.

Таблица 1 — Обзор необходимых эксплуатационных и функциональных испытаний

Масса испытательного груза	Эксплуатационные испытания с измерением страховочного участка и максимальной нагрузки	Функциональные испытания с измерением расстояния, но без измерения максимальной нагрузки					
		После предварительной обработки холодом	Минимальное расстояние	Падение назад	На направляющем элементе	Боковое падение	Линия с боковым отклонением
Жесткий испытательный груз массой 100 кг	Вертикально ориентированная жесткая анкерная линия с допустимым отклонением от вертикали не более $\pm 1^\circ$	Вертикально ориентированная жесткая анкерная линия с допустимым отклонением от вертикали не более $\pm 1^\circ$	Не применяют				
Жесткий испытательный груз, масса которого соответствует минимальной номинальной нагрузке	Не применяют	Вертикально ориентированная жесткая анкерная линия с допустимым отклонением от вертикали не более $\pm 1^\circ$	Вертикально ориентированная жесткая анкерная линия с допустимым отклонением от вертикали не более $\pm 1^\circ$	Вертикально ориентированная жесткая анкерная линия с допустимым отклонением от вертикали не более $\pm 1^\circ$	Не применяют		Жесткая анкерная линия с углом отклонения не более $15^\circ$

Окончание таблицы 1

Масса испытательного груза	Эксплуатационные испытания с измерением страховочного участка и максимальной нагрузки	Функциональные испытания с измерением расстояния, но без измерения максимальной нагрузки					
		После предварительной обработки холодом	Минимальное расстояние	Падение назад	На направляющем элементе	Боковое падение	Линия с боковым отклонением
Жесткий испытательный груз, масса которого соответствует максимальной номинальной нагрузке, но не менее 100 кг	Не применяют		Вертикально ориентированная жесткая анкерная линия с допустимым отклонением от вертикали не более $\pm 1^\circ$	Вертикально ориентированная жесткая анкерная линия с допустимым отклонением от вертикали не более $\pm 1^\circ$	Вертикально ориентированная жесткая анкерная линия с допустимым отклонением от вертикали не более $\pm 1^\circ$	Вертикально ориентированная жесткая анкерная линия с допустимым отклонением от вертикали не более $\pm 1^\circ$ , установленная с максимально допустимым отклонением вперед не более $15^\circ$ , где это применимо	Жесткая анкерная линия, установленная с боковым отклонением не более $15^\circ$

#### 4.3.2 Динамические характеристики

При проведении испытаний по 5.3.2 с жестким испытательным грузом массой 100 кг максимальная нагрузка  $F_{\max}$ , измеренная в точке крепления жесткого испытательного груза, не должна превышать 6 кН. Жесткий испытательный груз не должен соприкасаться с полом, а страховочный участок  $H_{AD}$  должен быть не более 1 м.

Для жестких анкерных линий из проволочного каната максимальная нагрузка, измеренная в самой верхней точке крепления, должна быть зафиксирована.

#### 4.3.3 Функционирование

##### 4.3.3.1 Функционирование после предварительной обработки холодом

Средство индивидуальной защиты ползункового типа должно кондиционироваться при температуре не более минус  $30^\circ\text{C}$ , если изготовитель не указывает более низкой температуры; в этом случае кондиционирование проводят при более низкой заявленной температуре.

При проведении испытаний по 5.3.3 с жестким испытательным грузом массой 100 кг испытательный груз не должен соприкасаться с полом, а участок торможения  $H_{LD}$  должен быть не более 0,5 м или страховочный участок  $H_{AD}$  — не более 1 м.

##### 4.3.3.2 Минимальное расстояние до жесткой анкерной линии

При проведении испытаний по 5.3.4 с жестким испытательным грузом, который соответствует минимальной номинальной нагрузке, груз не должен соприкасаться с полом, а участок торможения  $H_{LD}$  должен быть не более 0,5 м или страховочный участок  $H_{AD}$  — не более 1 м.

При проведении испытаний по 5.3.4 с жестким испытательным грузом, масса которого соответствует максимальной номинальной нагрузке, но не менее 100 кг, груз не должен соприкасаться с полом, а участок торможения  $H_{LD}$  должен быть не более 0,5 м или страховочный участок  $H_{AD}$  — не более 1 м.

#### 4.3.3.3 Падение назад

При проведении испытаний по 5.3.6 с жестким испытательным грузом, масса которого соответствует минимальной номинальной нагрузке, груз не должен соприкасаться с полом, а участок торможения  $H_{LD}$  должен быть не более 0,5 м или страховочный участок  $H_{AD}$  — не более 1 м.

При проведении испытаний по 5.3.6 с жестким испытательным грузом, масса которого соответствует максимальной номинальной нагрузке, но не менее 100 кг, груз не должен соприкасаться с полом, а участок торможения  $H_{LD}$  должен быть не более 0,5 м или страховочный участок  $H_{AD}$  — не более 1 м.

4.3.3.4 Функционирование на направляющем элементе в случае жесткой анкерной линии из проволочного каната

При проведении испытаний по 5.3.5 с жестким испытательным грузом, масса которого соответствует максимальной номинальной нагрузке, но не менее 100 кг, груз не должен соприкасаться с полом, а участок торможения  $H_{LD}$  должен быть не более 0,5 м или страховочный участок  $H_{AD}$  — не более 1 м.

#### 4.3.3.5 Боковое падение

При проведении испытаний по 5.3.7 с жестким испытательным грузом, масса которого соответствует максимальной номинальной нагрузке, но не менее 100 кг, груз не должен соприкасаться с полом, а участок торможения  $H_{LD}$  должен быть не более 0,5 м или страховочный участок  $H_{AD}$  — не более 1 м.

Эти требования не распространяются на средства защиты от падения с высоты ползункового типа, которые могут свободно вращаться вокруг жесткой анкерной линии.

#### 4.3.3.6 Линия с боковым отклонением

При проведении испытаний по 5.3.8 с жестким испытательным грузом, масса которого соответствует минимальной номинальной нагрузке, груз не должен соприкасаться с полом, а участок торможения  $H_{LD}$  должен быть не более 0,5 м или страховочный участок  $H_{AD}$  — не более 1 м.

При проведении испытаний по 5.3.8 с жестким испытательным грузом, масса которого соответствует максимальной номинальной нагрузке, но не менее 100 кг, груз не должен соприкасаться с полом, а участок торможения  $H_{LD}$  должен быть не более 0,5 м или страховочный участок  $H_{AD}$  — не более 1 м.

### 4.4 Устойчивость к коррозии

После того как были проведены испытания по 5.4, все металлические детали средства индивидуальной защиты ползункового типа не должны иметь признаков коррозии, которые могли бы оказать отрицательное воздействие на их функционирование, например на корректную работу движущихся деталей, функцию останова падения. Белые отложения или пленка допустимы, если они не влияют на работу.

Примечание — Данное испытание не распространяется на устойчивость в сильно коррозионной среде, например в морской воде, на химических предприятиях.

### 4.5 Маркировка и информация изготовителя

Маркировка средства индивидуальной защиты ползункового типа, перемещаемого по жесткой анкерной линии, должна соответствовать разделу 6.

В комплекте со средством индивидуальной защиты ползункового типа на жесткой анкерной линии следует предоставлять информацию в соответствии с разделом 7.

## 5 Методы испытаний

### 5.1 Общие испытания материалов и конструкции

5.1.1 На основании соответствующей документации, которая прилагается к средству индивидуальной защиты ползункового типа на жесткой анкерной линии, и визуальным контролем с использованием оптических средств или без них, и/или контролем на ощупь, и/или контролем размеров средства защиты подтверждают, что оно соответствует 4.1.1, 4.1.2.3, 4.1.2.5, 4.1.2.7, 4.1.2.9 и 4.1.2.10. Если необходимо проверить внутренние компоненты, образец для испытаний демонтируют.

5.1.2 Образец для испытаний жесткой анкерной линии длиной не менее длины двух пролетов (если линия состоит из рельса) и длиной 5 м для анкерной линии из проволочного каната (включая соединитель рельсовых сегментов, если линия состоит из рельса, и направляющий элемент линии из проволочного каната, а также концевые ограничители, если они предусмотрены) и средство защиты ползункового типа монтируют в соответствии с инструкциями изготовителя, а затем проверяют выполнение требований пунктов 4.1.2.1, 4.1.2.2, 4.1.2.4 и 4.1.2.8 посредством визуального контроля с использованием оптических средств или без них и/или контроля на ощупь.

5.1.3 Следует применять описанный в 5.1.2 образец для испытаний, если возможен его монтаж на лестнице. Необходимо проверить подъем/спуск двумя пользователями разного роста в диапазоне от 160 до 190 см и с разной массой тела от 65 до 95 кг, которые должны быть одеты в легкую одежду. Оба пользователя должны надеть страховочную привязь, соответствующую ЕН 361, которая оснащена передним элементом крепления, предусмотренным для остановки падения согласно данным изготовителя. Если страховочная привязь имеет несколько передних элементов крепления для остановки падения, то необходимо проводить испытания с каждым элементом крепления. Оба пользователя должны подняться и опуститься вдоль всей длины жесткой анкерной линии. Это испытание нужно провести трижды и проконтролировать по 4.1.2.6. Если жесткую анкерную линию можно устанавливать в разных направлениях (например, с боковым углом отклонения, с углом отклонения вперед), следует повторить испытания на функционирование с применением образца для испытаний.

## 5.2 Статическая прочность

### 5.2.1 Предварительная нагрузка амортизатора и неметаллических несущих деталей

#### 5.2.1.1 Оборудование

Оборудование для приложения предварительной нагрузки амортизатора должно соответствовать ЕН 364:1992 (пункт 4.1). В качестве альтернативного можно применять оборудование для динамических испытаний по ЕН 364:1992 (пункт 5.1.1) с дополнительным испытательным грузом массой  $(200 + 1)$  кг.

#### 5.2.1.2 Метод

5.2.1.2.1 Образец для испытаний, состоящий из жесткой анкерной линии и средства защиты ползункового типа, устанавливают в оборудование в заблокированном положении в соответствии с монтажной инструкцией изготовителя.

5.2.1.2.2 Если жесткая анкерная линия состоит из рельса, то длина образца для испытаний должна равняться максимальной длине пролета, допускаемой изготовителем (т. е. максимальному расстоянию между крепежными устройствами). Если изготовитель предусматривает соединитель рельсовых сегментов в середине пролета, то он должен быть в составе образца для испытаний (см. рисунок 3а).

5.2.1.2.3 Средство индивидуальной защиты ползункового типа позиционируют на рельсе в середине пролета или непосредственно под соединителем рельсовых сегментов.

5.2.1.2.4 Испытательную нагрузку  $(2 + 0,2)$  кН прикладывают в течение  $(3 + 0,25)$  мин в направлении падения параллельно жесткой анкерной линии.

5.2.1.2.5 После снятия испытательной нагрузки измеряют необратимое удлинение.

5.2.1.2.6 Если жесткая анкерная линия состоит из проволочного каната, то средство защиты ползункового типа позиционируют так, чтобы расстояние между его верхней точкой и концевым соединением проволочного каната составляло не более 300 мм (см. рисунок 3б).

5.2.1.2.7 Испытательную нагрузку  $(2 + 0,2)$  кН прикладывают в течение  $(3 + 0,25)$  мин в направлении падения параллельно жесткой анкерной линии.

5.2.1.2.8 После снятия испытательной нагрузки измеряют необратимое удлинение в месте приложения нагрузки к амортизатору.

5.2.1.2.9 Если средство защиты ползункового типа на жесткой анкерной линии, состоящей из рельса или проволочного каната, содержит неметаллические несущие детали, то в направлении падения параллельно жесткой анкерной линии прикладывают испытательную нагрузку  $(22 + 1)$  кН. Средство индивидуальной защиты ползункового типа на жесткой анкерной линии должно выдерживать нагрузку  $(3 + 0,25)$  мин. Неметаллические детали или компоненты могут быть отсоединены от системы, когда они при этом содержат отсоединяемые соединительные элементы, например стальное кольцо. При необходимости можно использовать типовые соединительные детали такого же размера с такими же свойствами и необходимой прочностью.

### 5.2.2 Средство индивидуальной защиты ползункового типа на жесткой анкерной линии

#### 5.2.2.1 Оборудование

Оборудование для испытаний на статическую прочность должно соответствовать ЕН 364:1992 (пункт 4.1).

#### 5.2.2.2 Метод

5.2.2.2.1 Образец для испытаний, состоящий из жесткой анкерной линии и средства защиты ползункового типа, устанавливают в соответствии с монтажной инструкцией изготовителя в заблокированном положении в оборудование. Для каждого испытания можно использовать новый образец.

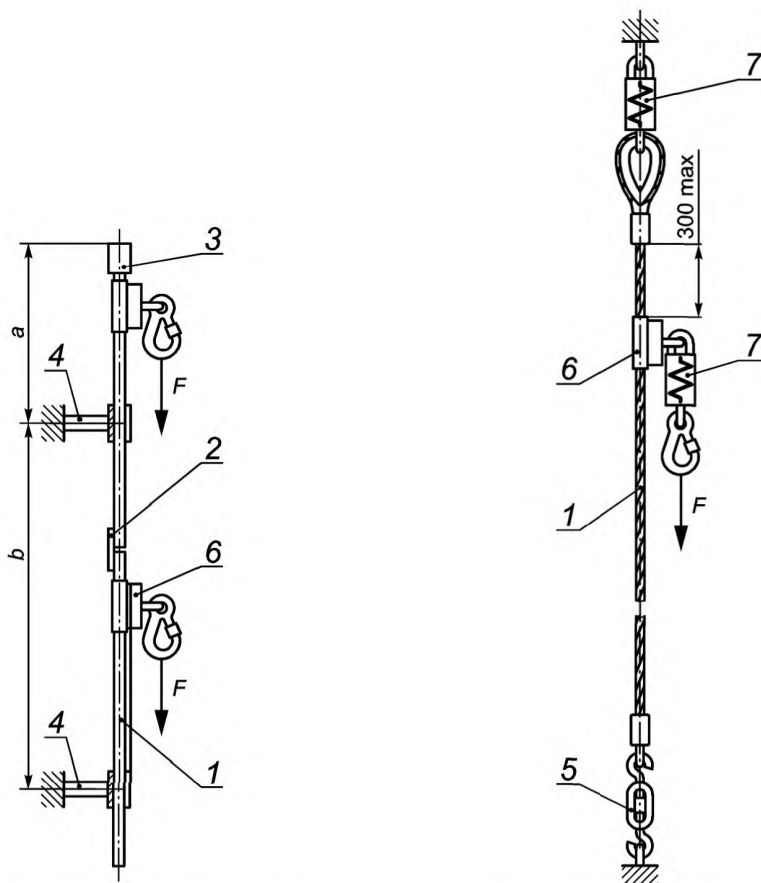
5.2.2.2.2 Если жесткая анкерная линия состоит из рельса, то следует применять схему испытаний по 5.2.1.2.2, а верхний край средства индивидуальной защиты следует располагать под соединителем рельсовых сегментов.

5.2.2.2.3 Статическую испытательную нагрузку  $(15 \pm 1)$  кН прикладывают в течение  $(3 \pm 0,25)$  мин в направлении возможного действия нагрузки в случае падения.

5.2.2.2.4 Если изготовитель не предусматривает установку соединителя рельсовых сегментов в середине пролета, то испытание проводят при расположении верхней части средства индивидуальной защиты под соединителем рельсовых сегментов, при котором соединитель рельсовых сегментов позиционируется над элементом крепления на максимальном расстоянии, допускаемом изготовителем для соединителя рельсовых сегментов. Следующее испытание проводят со средством защиты ползункового типа в середине пролета (см. рисунок 3а).

5.2.2.2.5 Если средство защиты ползункового типа может выйти за пределы верхнего элемента крепления, то проводят следующее испытание в точке, находящейся на максимальном допустимом изготовителем расстоянии от верхнего элемента крепления, при котором средство защиты позиционировано на самом малом расстоянии от верхнего конечного ограничителя (см. рисунок 3а).

5.2.2.2.6 Если необходимо исключить проскальзывание средства индивидуальной защиты на жесткой анкерной линии из проволочного каната, то под средством защиты может быть установлено соответствующее стопорное приспособление.



а — Пример испытаний жесткой анкерной линии, состоящей из рельса

б — Пример испытаний жесткой анкерной линии, состоящей из проволочного каната

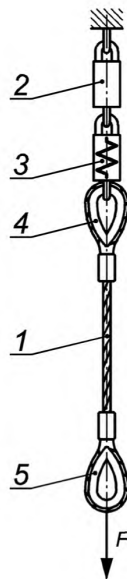
а — максимально допустимое расстояние до верхнего элемента крепления; б — максимальная длина пролета;  $F$  — статическая нагрузка; 1 — жесткая анкерная линия; 2 — соединитель рельсовых сегментов; 3 — конечный ограничитель типа А; 4 — элемент крепления; 5 — устройство предварительного натяжения; 6 — средство индивидуальной защиты ползункового типа; 7 — амортизатор (при наличии)

Рисунок 3 — Схема проведения испытаний предварительной нагрузкой и испытаний на статическую прочность

5.2.2.3 Метод испытаний жесткой анкерной линии, состоящей из проволочного каната, для которой динамическая нагрузка на верхнем анкерном креплении превышает 6 кН

Образец для испытаний, состоящий из жесткой анкерной линии из проволочного каната длиной не менее 1 м, включающий все другие компоненты сверху анкерной линии и концевые ограничители, устанавливают в оборудование для испытаний так, чтобы испытательная нагрузка одновременно действовала на жесткую анкерную линию и отдельные компоненты. Испытательную нагрузку по 4.2.2.3 прикладывают с предельным отклонением  $+1,0$  кН. Образец для испытаний должен выдержать нагрузку в течение  $(3 + 0,25)$  мин (см. рисунок 4).

Это испытание следует проводить после проверки динамических характеристик.



$F$  — статическая нагрузка; 1 — жесткая анкерная линия; 2 — тензодатчик (зависит от оборудования для испытаний на статическую прочность); 3 — опционально-конечный элемент (например, амортизатор); 4 — концевое соединение; 5 — такое же концевое соединение, как 4 (только для данного испытания)

Рисунок 4 — Схема проведения испытаний на статическую прочность жесткой анкерной линии, состоящей из проволочного каната, для которой динамическая нагрузка на верхнем анкерном креплении превышает 6 кН

5.2.2.4 Метод испытаний средства индивидуальной защиты ползункового типа на жесткой анкерной линии при приложении боковой нагрузки

Жесткую анкерную линию устанавливают в соответствии с данными изготовителя с максимальной длиной пролета.

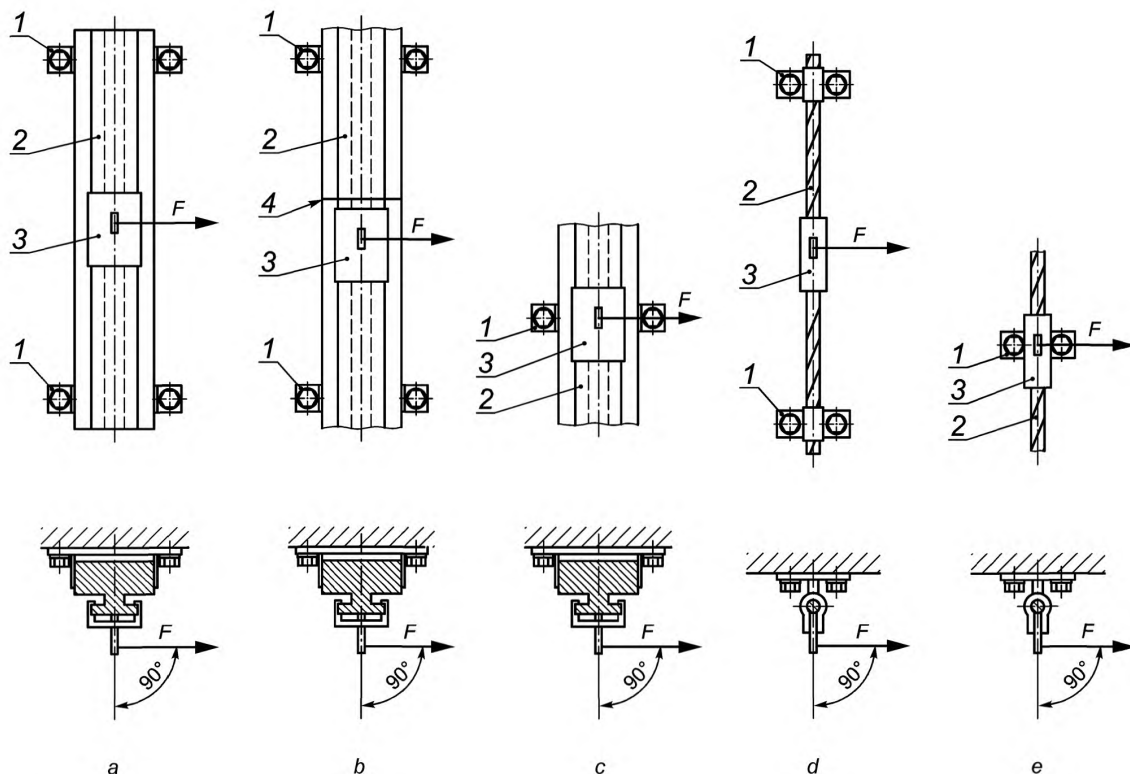
Средство индивидуальной защиты позиционируют в центре максимально допустимого пролета между двумя элементами крепления или направляющими элементами в соответствии с данными изготовителя (см. рисунки 5а и 5d).

Испытательную нагрузку  $(1 + 0,2)$  кН прикладывают к крепежному элементу средства индивидуальной защиты ползункового типа перпендикулярно к рабочему направлению действия средства защиты. Нагрузку прикладывают в течение  $(3 + 0,25)$  мин и контролируют по 4.2.2.4.

Если есть соединитель рельсовых сегментов, то испытание проводят с позиционированием средства защиты ползункового типа на соединителе рельсовых сегментов (см. рисунок 5b).

Если есть элемент крепления, испытание проводят с позиционированием средства защиты ползункового типа на элементе крепления (см. рисунок 5c).

Если есть направляющий элемент, испытание проводят с позиционированием средства защиты ползункового типа на направляющем элементе (см. рисунок 5e).



$F$  — статическая нагрузка; 1 — элемент крепления или направляющий элемент; 2 — жесткая анкерная линия; 3 — средство индивидуальной защиты ползункового типа; 4 — соединитель рельсовых сегментов

Рисунок 5 — Варианты проведения испытаний боковой нагрузкой

### 5.2.3 Концевые ограничители

#### 5.2.3.1 Метод испытаний для концевых ограничителей типа А

Образец для испытаний, состоящий из жесткой анкерной линии, включающий концевой ограничитель типа А и средство защиты ползункового типа, устанавливают в оборудование. Средство индивидуальной защиты ползункового типа переводят в режим без блокирования и позиционируют так, чтобы оно касалось концевой ограничителя типа А. Статическую испытательную нагрузку  $(2 + 0,2)$  кН прикладывают в каждом направлении применения, предусмотренном изготовителем, к соединительному элементу средства защиты так, чтобы нагрузка также действовала и на концевой ограничитель типа А. Концевой ограничитель типа А должен выдерживать нагрузку в течение  $(3 + 0,25)$  мин (см. рисунок 6).

#### 5.2.3.2 Метод испытаний для концевых ограничителей типа В

Образец для испытаний, состоящий из жесткой анкерной линии, включающий концевой ограничитель типа В и средство защиты ползункового типа, устанавливают в оборудование. Средство индивидуальной защиты ползункового типа переводят в режим без блокирования и позиционируют так, чтобы оно располагалось непосредственно над концевым ограничителем типа В и касалось его.

Статическую испытательную нагрузку  $(12 + 1,0)$  кН прикладывают к соединительному элементу средства защиты ползункового типа так, чтобы нагрузка действовала также и на концевой ограничитель типа В. Концевой ограничитель типа В должен выдерживать нагрузку в течение  $(3 + 0,25)$  мин (см. рисунок 7).



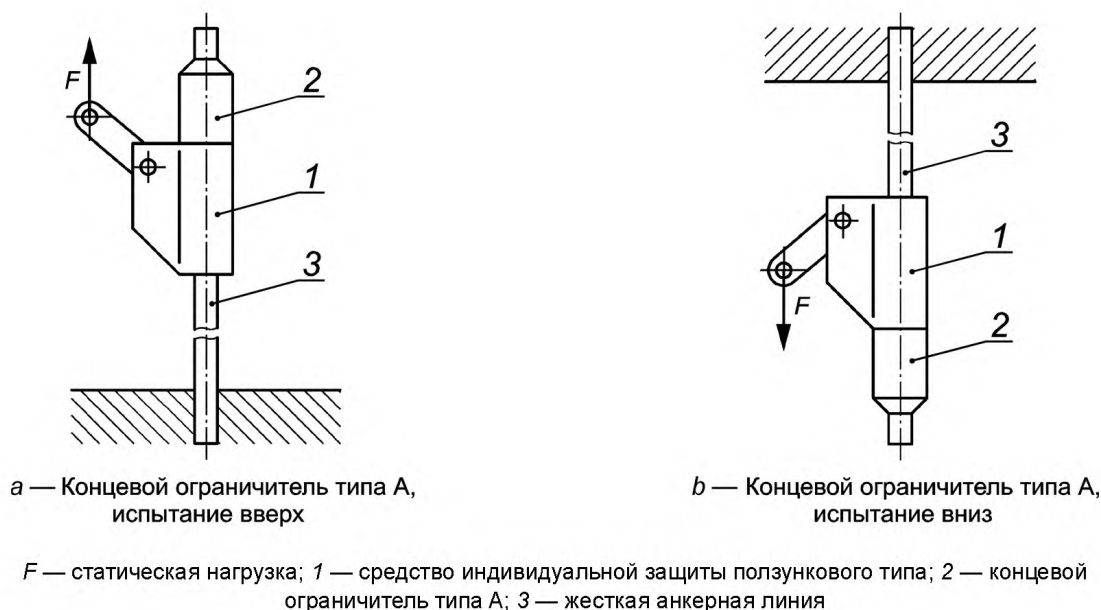


Рисунок 6 — Схема проведения испытаний на статическую прочность концевой ограничитель типа А

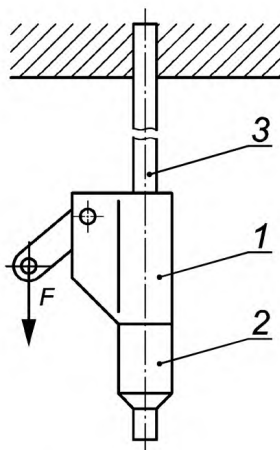


Рисунок 7 — Схема расположения компонентов при проведении испытания на статическую прочность концевой ограничитель типа В

### 5.3 Испытания динамических характеристик и функционирования

#### 5.3.1 Оборудование

Оборудование для испытания динамических характеристик должно соответствовать ЕН 364:1992 (пункты 4.4, 4.5 и 4.6).

Жесткий испытательный груз для функциональных испытаний при минимальной и максимальной номинальных нагрузках должен иметь такое сечение и такое расположение рым-болтов, как описано в ЕН 364:1992 (пункт 4.5).

Для защиты испытательного груза и/или жесткой анкерной линии можно применять вспомогательные средства, если они не оказывают влияния на испытания.

#### 5.3.2 Динамические характеристики

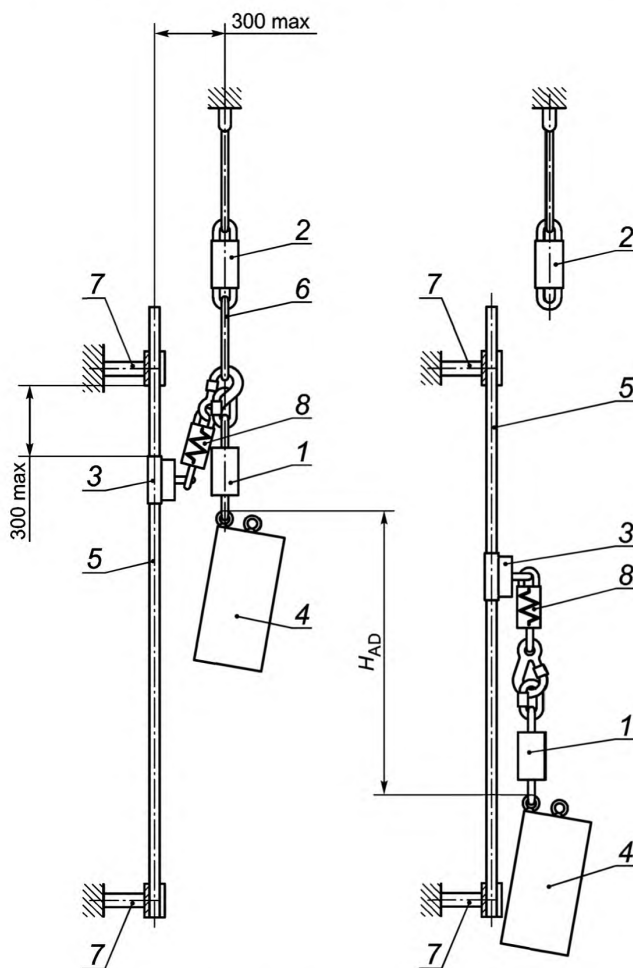
5.3.2.1 Испытание динамических характеристик проводят на таком же образце, на котором проводили испытания предварительной нагрузкой по 5.2.1.

5.3.2.2 Жесткую анкерную линию устанавливают в соответствии с информацией изготовителя вертикально с отклонением  $\pm 1^\circ$  с максимальной длиной пролета между элементами крепления. Если жесткая анкерная линия состоит из проволочного каната, то направляющий элемент устанавливают в соответствии с информацией изготовителя на максимальном расстоянии от верхнего элемента крепления.

5.3.2.3 Средство индивидуальной защиты ползункового типа присоединяют к жесткой анкерной линии. Средство индивидуальной защиты присоединяют с использованием своего соединительного элемента через тензодатчик к эксцентрично установленному рым-болту испытательного груза. Если жесткая анкерная линия состоит из проволочного каната, то устанавливают дополнительный тензодатчик в точке самого верхнего крепления (см. рисунок 9).

5.3.2.4 Устройство быстрого расцепления присоединяют соединительным канатом к соединительному элементу средства индивидуальной защиты ползункового типа.

5.3.2.5 Жесткий испытательный груз поднимают настолько, чтобы средство защиты ползункового типа на жесткой анкерной линии, состоящей из рельса, было позиционировано на расстоянии не более 300 мм от верхнего элемента крепления, а если анкерная линия состоит из проволочного каната — не более 300 мм от верхнего концевое соединения. Следует убедиться, что соединительный элемент средства индивидуальной защиты ползункового типа достиг своей верхней позиции, а средство защиты находится не в режиме блокирования (см. рисунки 8 и 9). Если жесткая анкерная линия имеет устройства блокирования (например, паз, канавку, блокирующий выступ), средство защиты устанавливают непосредственно под этими устройствами и на расстоянии не более 300 мм от верхнего элемента крепления.



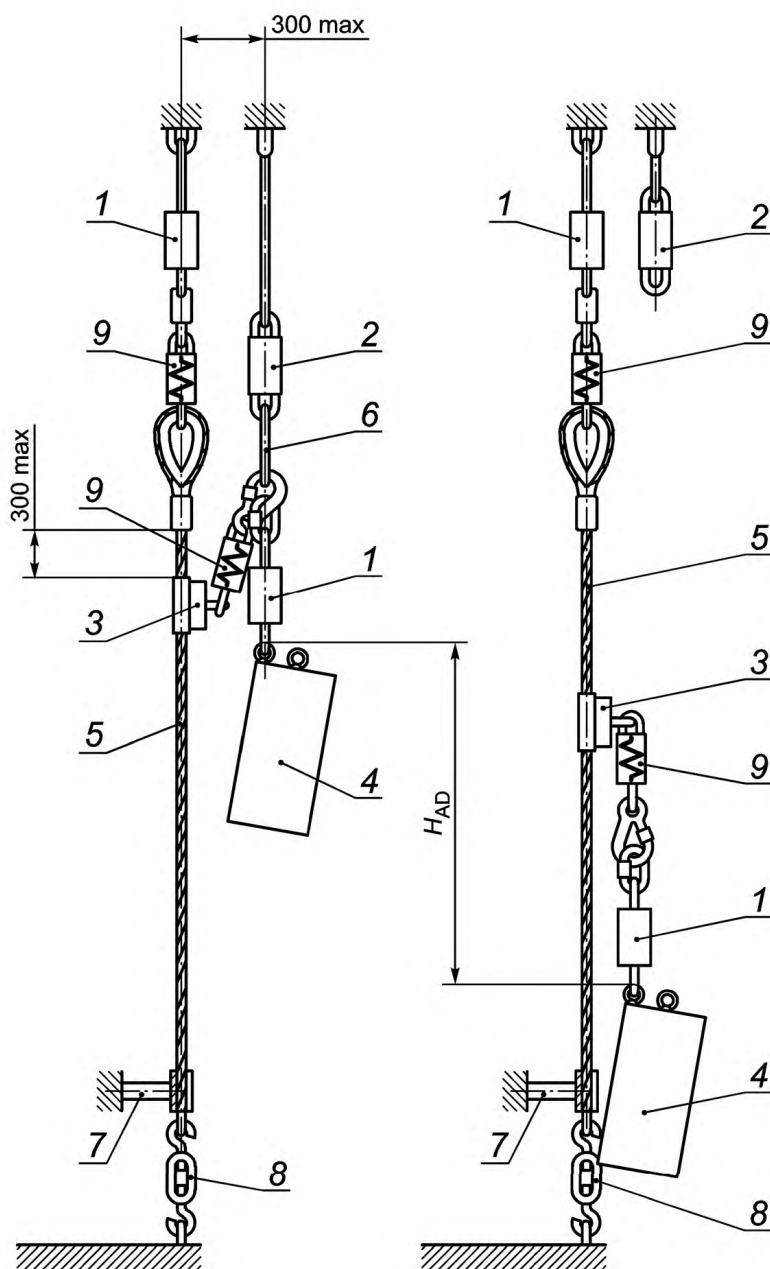
$H_{AD}$  — страховочный участок; 1 — тензодатчик; 2 — устройство быстрого расцепления;  
 3 — средство индивидуальной защиты ползункового типа; 4 — жесткий испытательный груз;  
 5 — жесткая анкерная линия; 6 — соединительный канат; 7 — элемент крепления;  
 8 — амортизатор (при наличии)

Рисунок 8 — Схема проведения испытаний динамических характеристик анкерной линии, состоящей из рельса

5.3.2.6 Жесткий испытательный груз поднимают на расстоянии не более 300 мм по горизонтали от жесткой анкерной линии так, чтобы средство защиты ползункового типа находилось не в режиме блокирования (см. рисунки 8 и 9).

5.3.2.7 Отпускают жесткий испытательный груз в свободное падение без начальной скорости, измеряют и записывают максимальную нагрузку (максимальные нагрузки) во время фазы торможения. После падения и достижения состояния покоя измеряют страховочный участок  $H_{AD}$  от начальной до конечной точки испытательного груза.

5.3.2.8 Если изготовитель предусмотрел монтаж анкерной линии с боковым отклонением от лестницы (не по центру лестницы), испытания динамических характеристик повторяют с максимальным боковым отклонением, предусмотренным изготовителем.



- $H_{AD}$  — страховочный участок; 1 — тензодатчик; 2 — устройство быстрого расцепления;  
 3 — средство индивидуальной защиты ползункового типа; 4 — жесткий испытательный груз;  
 5 — жесткая анкерная линия; 6 — соединительный канат; 7 — направляющий элемент;  
 8 — устройство предварительного натяжения; 9 — амортизатор (при наличии)

Рисунок 9 — Схема проведения испытаний динамических характеристик на анкерной линии из проволочного каната

### 5.3.3 Функциональные испытания после предварительной обработки холодом

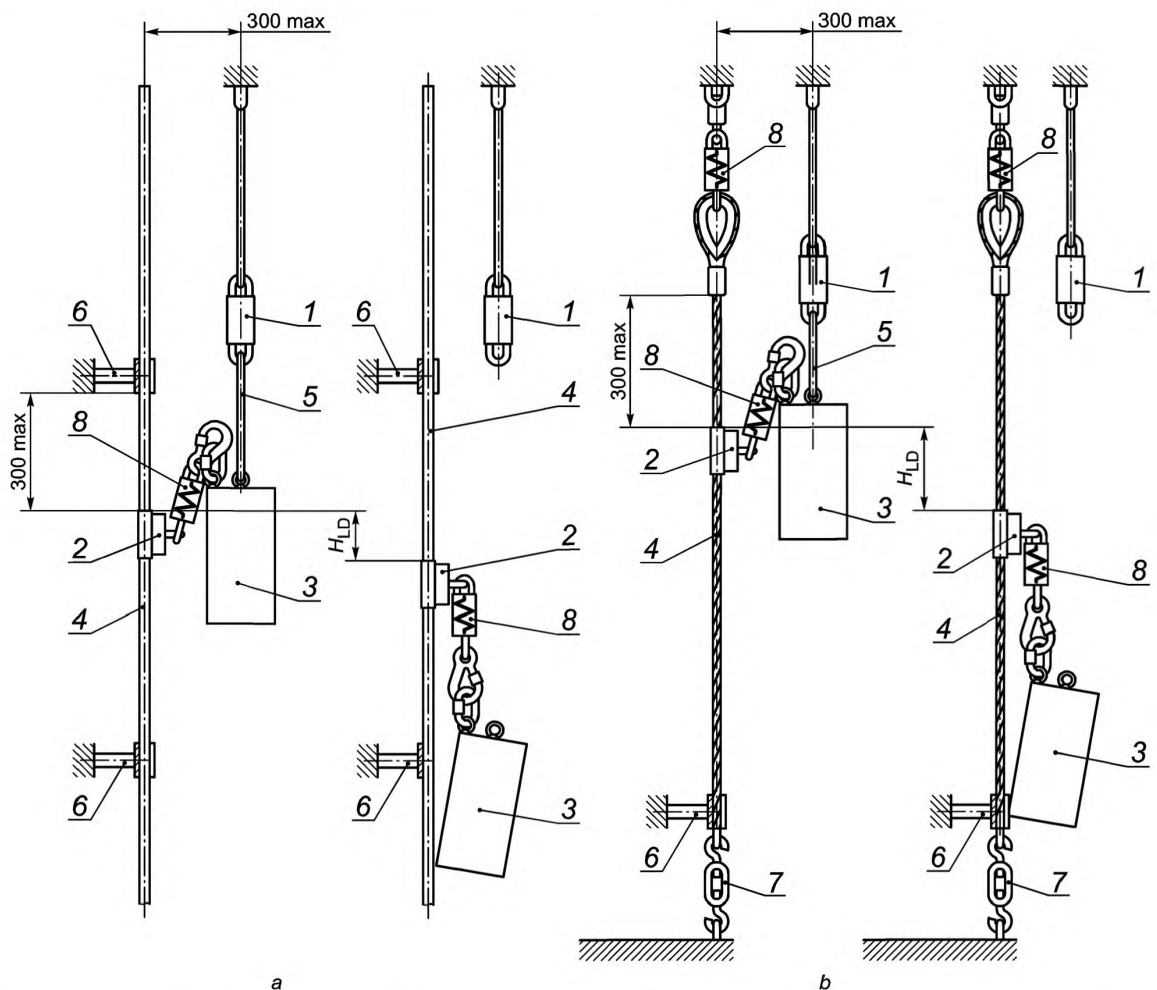
5.3.3.1 Жесткую анкерную линию монтируют в соответствии с информацией изготовителя.

5.3.3.2 Средство индивидуальной защиты ползункового типа на  $(5 + 1)$  мин погружают в чистую, пресную воду температурой в пределах от 10 до 30 °С. Средство индивидуальной защиты ползункового типа извлекают из воды и укрепляют на жесткой анкерной линии при комнатной температуре. Через  $(15 \pm 1)$  мин средство снимают с жесткой анкерной линии и выдерживают не менее 4 ч при самой низкой температуре, указанной изготовителем, но не более минус  $(30 - 2)$  °С.

Средство индивидуальной защиты ползункового типа извлекают из морозильной камеры и укрепляют на жесткой анкерной линии.

5.3.3.3 Если жесткая анкерная линия состоит из проволочного каната, то средство защиты ползункового типа позиционируют на жесткой анкерной линии на расстоянии не более 300 мм от верхнего концевого соединения (см. рисунок 10 *b*), а если жесткая анкерная линия состоит из рельса, то средство защиты ползункового типа позиционируют на жесткой анкерной линии на расстоянии не более 300 мм ниже верхнего элемента крепления (см. рисунок 10 *a*).

Соединительный элемент средства индивидуальной защиты ползункового типа присоединяют к расположенному не по центру рым-болту испытательного груза.



$H_{LD}$  — участок торможения; 1 — устройство быстрого расцепления; 2 — средство индивидуальной защиты ползункового типа; 3 — жесткий испытательный груз; 4 — жесткая анкерная линия; 5 — соединительный канат; 6 — элемент крепления или направляющий элемент; 7 — устройство предварительного натяжения; 8 — амортизатор (при наличии)

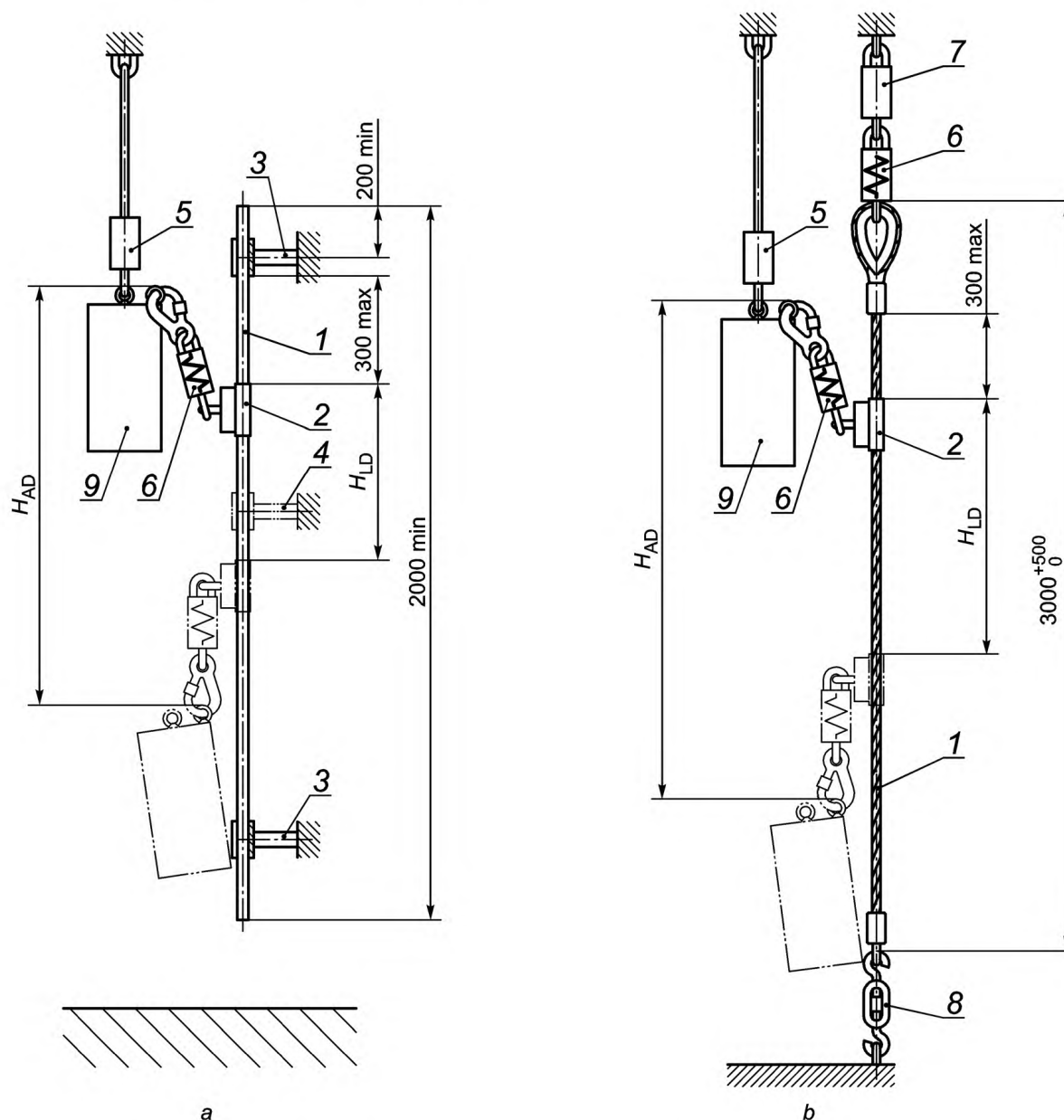
Рисунок 10 — Схема проведения испытаний после предварительной обработки холодом

Устройство быстрого расцепления присоединяют к центральному рым-болту испытательного груза. Груз поднимают на максимальную высоту на расстоянии не более 300 мм по горизонтали от жесткой анкерной линии, при этом средство защиты не должно быть заблокировано.

5.3.3.4 В течение 90 с после извлечения из морозильной камеры груз отпускают в свободное падение. После падения груза в состоянии покоя измеряют и записывают участок торможения  $H_{LD}$  и страховочный участок  $H_{AD}$ .

### 5.3.4 Функциональные испытания при минимальном расстоянии от жесткой анкерной линии

5.3.4.1 Образец для испытаний жесткой анкерной линии монтируют в соответствии с информацией изготовителя и как показано на рисунке 11.



$H_{LD}$  — участок торможения; 1 — жесткая анкерная линия; 2 — средство индивидуальной защиты ползункового типа; 3 — элемент крепления; 4 — дополнительный элемент крепления (в зависимости от монтажной инструкции изготовителя); 5 — устройство быстрого расцепления; 6 — амортизатор (при наличии); 7 — тензодатчик (для проверки предварительного натяжения); 8 — устройство предварительного натяжения; 9 — жесткий испытательный груз

Рисунок 11 — Схема проведения испытаний с минимальным расстоянием до жесткой анкерной линии

Если жесткая анкерная линия состоит из проволочного каната, то длина образца для испытаний должна быть  $(3 + 0,25)$  м. Анкерную линию натягивают с максимальным усилием, установленным изготовителем.

Если жесткая анкерная линия состоит из рельса, то длина образца для испытаний должна быть не менее 2,0 м.

5.3.4.2 Средство индивидуальной защиты ползункового типа присоединяют к жесткой анкерной линии в соответствии с информацией изготовителя. Жесткий испытательный груз в соответствии с минимальной номинальной нагрузкой с предельным отклонением  $\pm 1$  кг удерживают устройством быстрого расцепления, которое должно быть соединено с центральным рым-болтом. Средство индивидуальной защиты ползункового типа соединяют своим соединительным элементом с рым-болтом, расположенным не по центру жесткого испытательного груза.

5.3.4.3 Жесткий испытательный груз поднимают вертикально в том же направлении, что и жесткая анкерная линия и средство защиты ползункового типа, над средством защиты на максимальную высоту, которую допускает соединительный элемент. При этом неподвижный испытательный груз должен быть соединен со средством защиты, находящимся в незаблокированном состоянии, таким образом, чтобы позиция средства индивидуальной защиты не изменялась (см. рисунок 11 а и б).

Если жесткая анкерная линия состоит из проволочного каната, то средство защиты позиционируют так, чтобы расстояние между его наивысшей точкой и концевым соединением проволочного каната было не более 300 мм (см. рисунок 11 б). Если жесткая анкерная линия состоит из рельса, средство защиты позиционируют так, чтобы расстояние между его наивысшей точкой и ближайшим верхним элементом крепления было не более 300 мм (см. рисунок 11 а).

5.3.4.4 Если жесткая анкерная линия имеет функцию блокирования (например, разрез, отверстие, блокирующий выступ), то средство защиты ползункового типа позиционируют непосредственно под этим устройством блокирования на расстоянии не более 300 мм от следующего верхнего элемента крепления. Груз отпускают в свободное падение без начальной скорости. После падения и достижения состояния покоя измеряют и записывают участок торможения  $H_{LD}$  и страховочный участок  $H_{AD}$ .

5.3.4.5 Испытание повторяют, причем применяют жесткий испытательный груз в соответствии с максимальной номинальной нагрузкой с предельным отклонением  $\pm 1$  кг, но не менее  $(100 \pm 1)$  кг. Груз отпускают в свободное падение без начальной скорости. После падения и достижения состояния покоя измеряют и записывают участок торможения  $H_{LD}$  и страховочный участок  $H_{AD}$ .

### 5.3.5 Функциональное испытание на направляющем элементе жесткой анкерной линии, состоящей из проволочного каната

5.3.5.1 Образец для испытаний, состоящий из жесткой анкерной линии, монтируют в соответствии с информацией изготовителя и как показано на рисунке 12.

5.3.5.2 Анкерную линию натягивают с максимальным усилием, установленным изготовителем. Средство индивидуальной защиты ползункового типа присоединяют к жесткой анкерной линии в соответствии с информацией изготовителя. Жесткий испытательный груз в соответствии с максимальной номинальной нагрузкой с предельным отклонением  $\pm 1$  кг, но не менее  $(100 \pm 1)$  кг, удерживают с использованием соединительного каната устройством быстрого расцепления, которое соединено с центральным рым-болтом. Средство индивидуальной защиты ползункового типа соединяют со своим соединительным элементом с рым-болтом, расположенным не по центру жесткого испытательного груза.

5.3.5.3 Жесткий испытательный груз поднимают вертикально в том же направлении, что и жесткая анкерная линия, так, чтобы средство защиты ползункового типа находилось на направляющем элементе в незаблокированной позиции. Груз отпускают в свободное падение без начальной скорости. После падения груза и достижения состояния покоя измеряют и записывают участок торможения  $H_{LD}$  и страховочный участок  $H_{AD}$ .

### 5.3.6 Функциональное испытание — падение назад

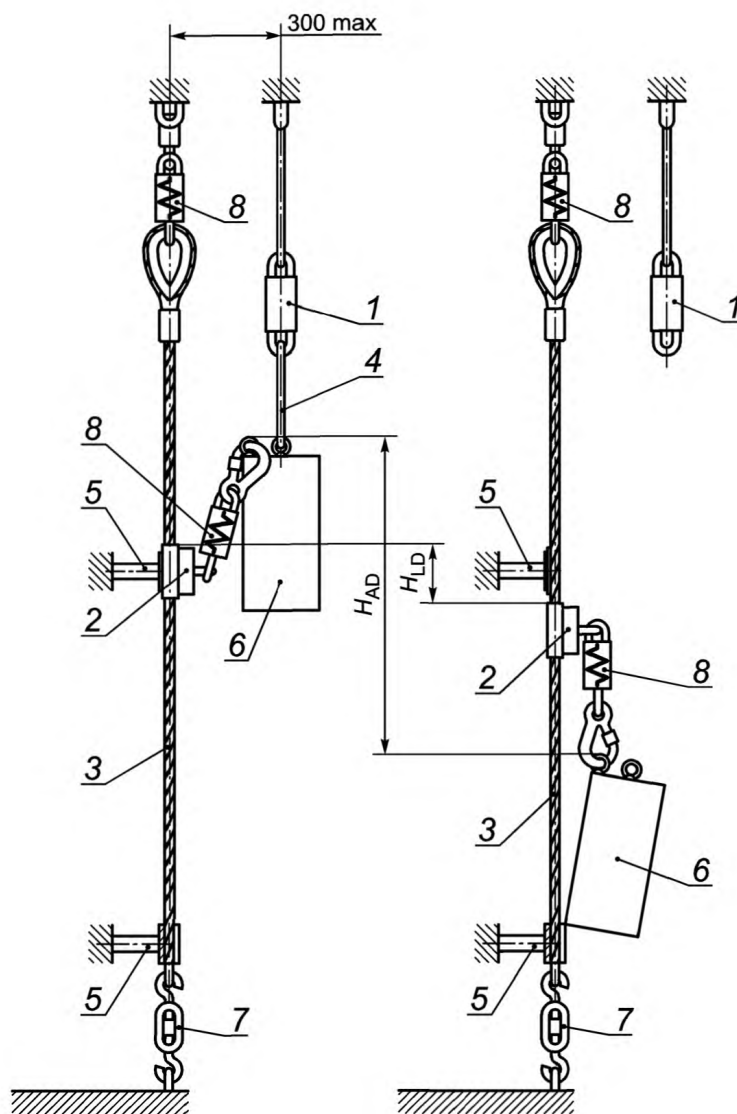
#### 5.3.6.1 Оборудование

Направляющий канат для испытания функции падения назад должен состоять из стального каната номинальным диаметром 8 мм и должен быть установлен вертикально. Расстояние между его верхней точкой крепления и начальным положением средства индивидуальной защиты ползункового типа должно быть не менее 3 м (см. рисунки 13 и 14).

Удерживаемый направляющим канатом груз должен быть массой  $(150 \pm 1)$  кг.

Длина горизонтального соединения между направляющим канатом и испытательным грузом, включающая длину тензодатчика и направляющего блока, должна составлять  $(500 + 100)$  мм; измерение следует проводить между серединой направляющего каната и точкой касания к центральному рым-болту жесткого испытательного груза. Горизонтальное соединение должно быть массой не более 1 кг.

Направляющий блок должен быть совместим с направляющим канатом, иметь диаметр  $(40 \pm 10)$  мм и должен быть выполнен так, чтобы направляющий канат не срывался со шкива.



$H_{LD}$  — участок торможения;  $H_{AD}$  — страховочный участок; 1 — устройство быстрого расцепления;  
 2 — средство индивидуальной защиты ползункового типа; 3 — жесткая анкерная линия;  
 4 — соединительный канат; 5 — направляющий элемент; 6 — жесткий испытательный груз;  
 7 — устройство предварительного натяжения; 8 — амортизатор (при наличии)

Рисунок 12 — Схема проведения испытаний на направляющем элементе анкерной линии из проволочного каната

### 5.3.6.2 Метод

5.3.6.2.1 Образец для испытаний, состоящий из жесткой анкерной линии, монтируют в соответствии с информацией изготовителя и как показано на рисунках 13 и 14. Если жесткая анкерная линия состоит из проволочного каната, то анкерную линию натягивают с максимальным усилием, установленным изготовителем.

5.3.6.2.2 Средство индивидуальной защиты ползункового типа присоединяют к жесткой анкерной линии в соответствии с информацией изготовителя. Устройство быстрого расцепления присоединяют к центральному рым-болту жесткого испытательного груза массой в соответствии с минимальной номинальной нагрузкой с предельным отклонением  $\pm 1$  кг.

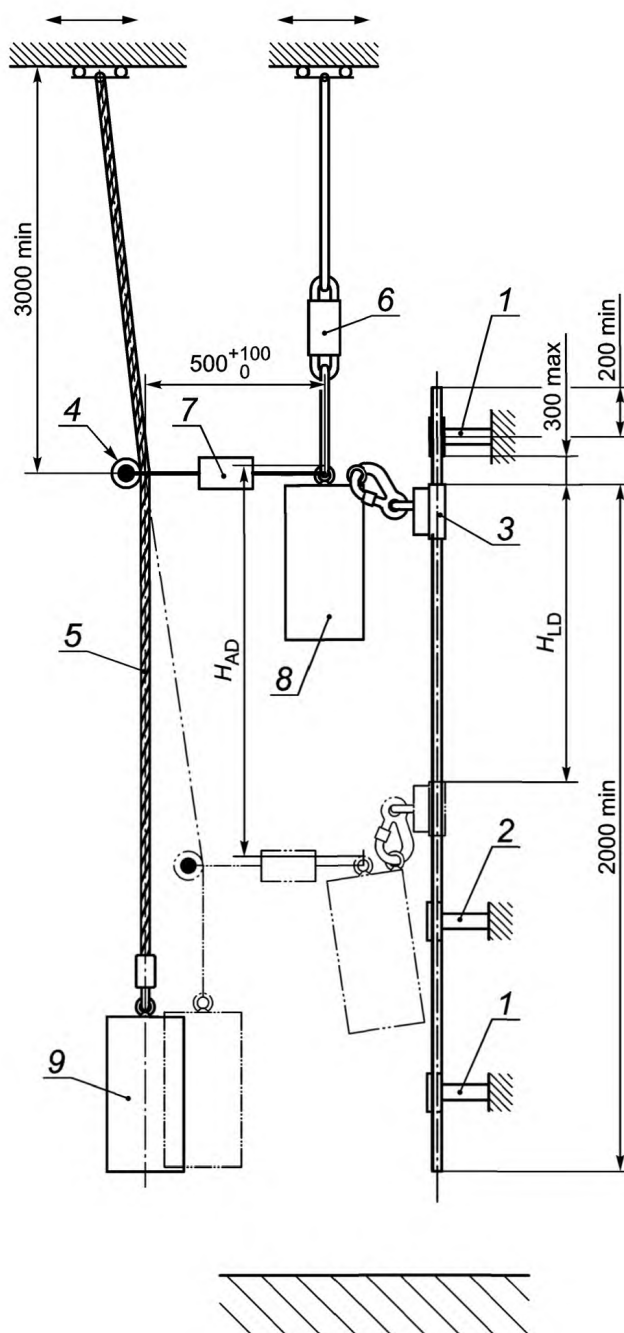
5.3.6.2.3 Средство индивидуальной защиты ползункового типа соединяют своим соединительным элементом с рым-болтом, расположенным не по центру жесткого испытательного груза. Жесткий испытательный груз поднимают так, чтобы соединительный элемент средства индивидуальной защиты находился в горизонтальной плоскости, или, если необходимо, поднимают выше, а средство защиты не было заблокировано.

5.3.6.2.4 Если жесткая анкерная линия состоит из рельса, средство защиты ползункового типа на жесткой анкерной линии позиционируют так, чтобы расстояние между его наивысшей точкой и следу-



ющим верхним элементом крепления было не более 300 мм. Если жесткая анкерная линия содержит блокирующую функцию (например, разрез, отверстие, стопорящий выступ), то средство защиты позиционируют непосредственно под одной из этих блокирующих функций и на расстоянии не более 300 мм от следующего верхнего элемента крепления (см. рисунок 13).

5.3.6.2.5 Если жесткая анкерная линия состоит из проволочного каната, то средство защиты ползункового типа на жесткой анкерной линии позиционируют так, чтобы расстояние между его верхним краем и концевым соединением проволочного каната было не более 300 мм (см. рисунок 14).



- $H_{LD}$  — участок торможения;  $H_{AD}$  — страховочный участок; 1 — элемент крепления;  
 2 — дополнительный элемент крепления (в зависимости от монтажной инструкции изготовителя);  
 3 — средство индивидуальной защиты ползункового типа; 4 — система управления направляющего блока; 5 — направляющий канат; 6 — устройство быстрого расцепления;  
 7 — горизонтальное соединение, включающее тензодатчик; 8 — жесткий испытательный груз (минимальная и максимальная номинальные нагрузки); 9 — груз массой 150 кг

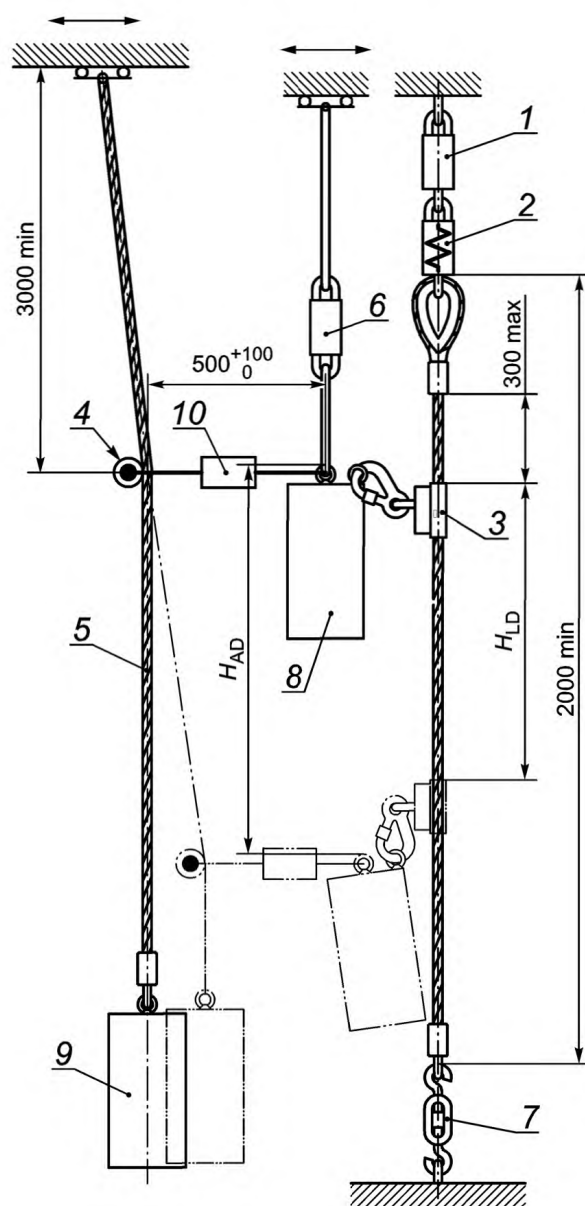
Рисунок 13 — Схема проведения испытаний с падением назад жесткой анкерной линии, состоящей из рельса



5.3.6.2.6 В соответствии с рисунками 13 и 14 горизонтальное соединение, включающее тензодатчик, соединяют с центральным рым-болтом испытательного груза, а другой конец — с направляющим блоком направляющего каната. Груз массой 150 кг соединяют с концом направляющего каната. Верхний конец направляющего каната, натянутого грузом 150 кг, отодвигают в сторону, пока не будет достигнуто усилие  $(150 + 10)$  Н на горизонтальном соединении.

5.3.6.2.7 Жесткий испытательный груз отпускают в свободное падение без начальной скорости. После падения груза и достижения состояния покоя измеряют и записывают участок торможения  $H_{LD}$  и страховочный участок  $H_{AD}$ .

5.3.6.2.8 Испытание повторяют, при этом применяют жесткий испытательный груз в соответствии с максимальной номинальной нагрузкой с предельным отклонением  $\pm 1$  кг, но не менее  $(100 \pm 1)$  кг. Груз отпускают в свободное падение без начальной скорости. После падения груза и достижения состояния покоя измеряют и записывают участок торможения  $H_{LD}$  или страховочный участок  $H_{AD}$ .

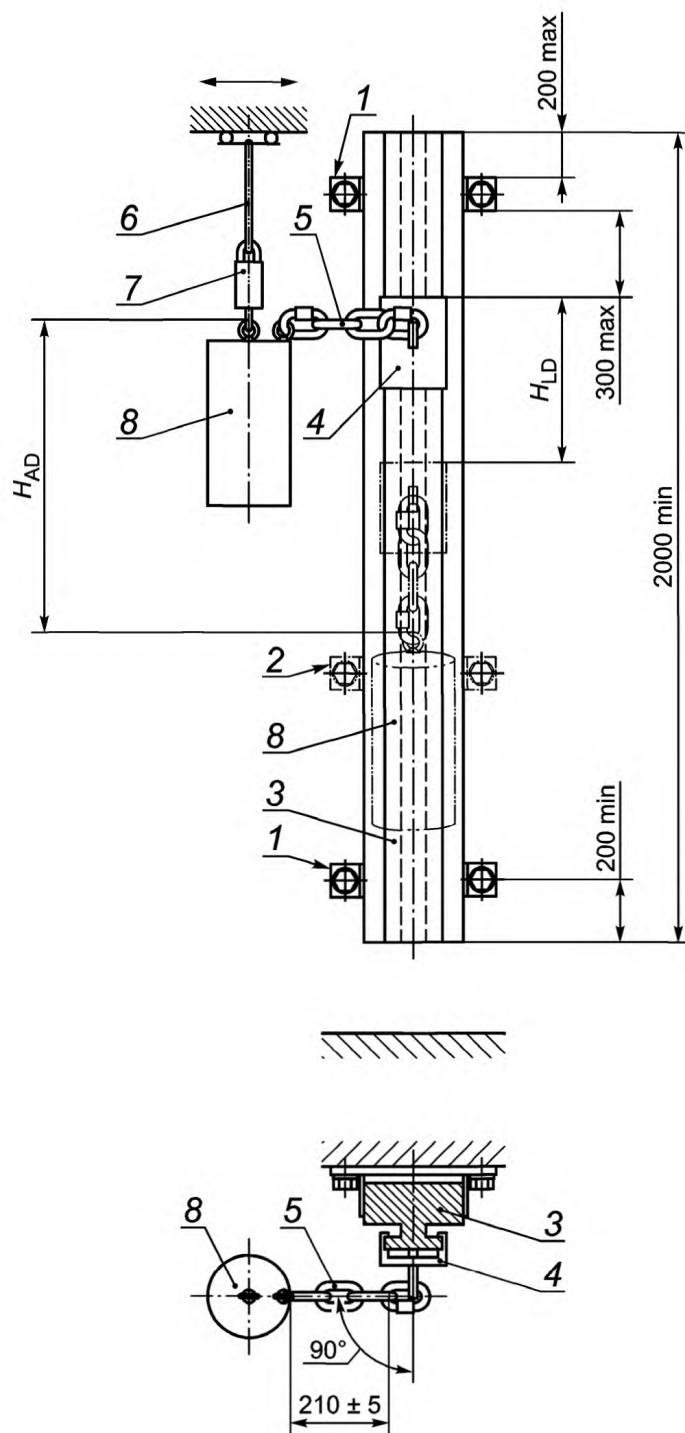


$H_{LD}$  — участок торможения;  $H_{AD}$  — страховочный участок; 1 — тензодатчик; 2 — амортизатор (при наличии); 3 — средство индивидуальной защиты ползункового типа; 4 — система управления направляющего блока; 5 — направляющий канат; 6 — устройство быстрого расцепления; 7 — устройство предварительного натяжения; 8 — жесткий испытательный груз (минимальная и максимальная номинальные нагрузки); 9 — груз массой 150 кг; 10 — горизонтальное соединение, включающее тензодатчик

Рисунок 14 — Схема проведения испытаний с падением назад жесткой анкерной линии, состоящей из проволочного каната

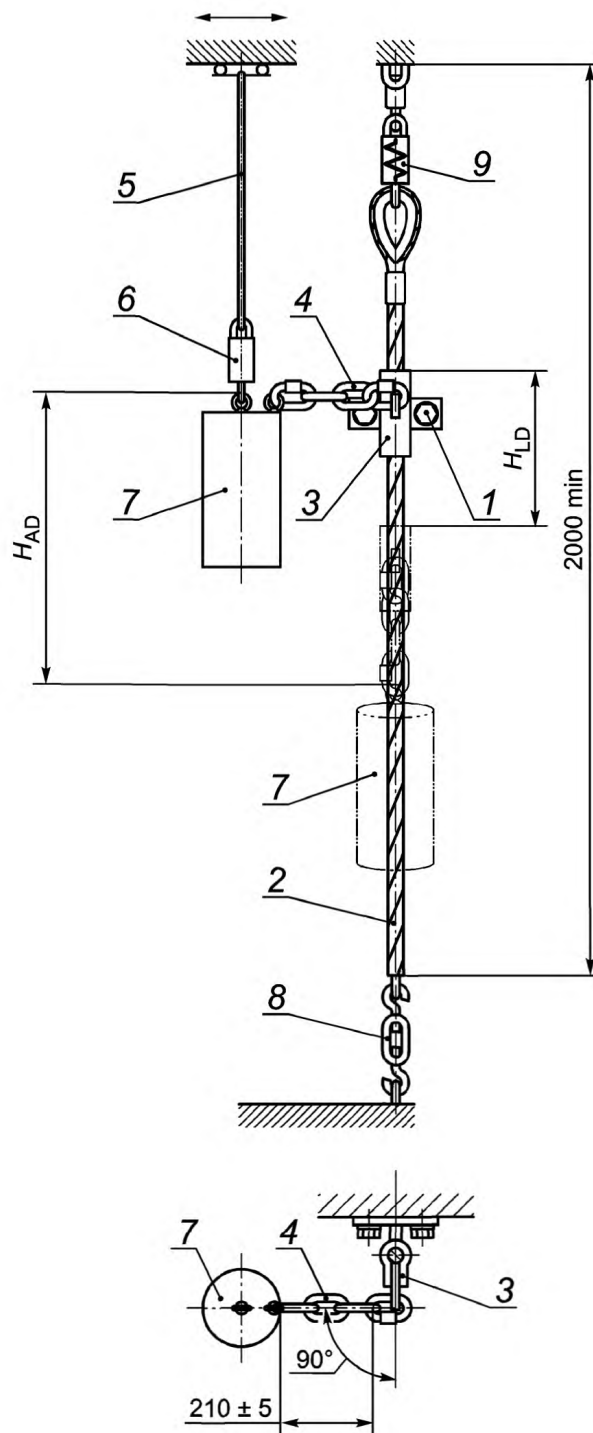
## 5.3.7 Функциональное испытание — боковое падение

5.3.7.1 Жесткую анкерную линию монтируют в соответствии с информацией изготовителя и как показано на рисунках 15 и 16. Если жесткая анкерная линия состоит из проволочного каната, то ее натягивают с максимальным усилием, установленным изготовителем.



$H_{LD}$  — участок торможения;  $H_{AD}$  — страховочный участок; 1 — элемент крепления;  
 2 — дополнительный элемент крепления (зависит от монтажной инструкции изготовителя);  
 3 — жесткая анкерная линия; 4 — средство индивидуальной защиты ползункового типа;  
 5 — дополнительное соединение длиной 210 мм; 6 — соединительный канат; 7 — устройство быстрого расцепления; 8 — жесткий испытательный груз (максимальная номинальная нагрузка)

Рисунок 15 — Схема проведения функциональных испытаний с боковым падением на жесткой анкерной линии, состоящей из рельса



$H_{LD}$  — участок торможения;  $H_{AD}$  — страховочный участок; 1 — направляющий элемент;  
 2 — жесткая анкерная линия; 3 — средство индивидуальной защиты ползункового типа;  
 4 — дополнительное соединение длиной 210 мм; 5 — соединительный канат; 6 — устройство быстрого расцепления; 7 — жесткий испытательный груз (максимальная номинальная нагрузка);  
 8 — устройство предварительного натяжения; 9 — амортизатор (при наличии)

Рисунок 16 — Схема проведения функциональных испытаний с боковым падением на жесткой анкерной линии из проволочного каната

5.3.7.2 Средство индивидуальной защиты ползункового типа укрепляют на жесткой анкерной линии. Соединительный элемент средства индивидуальной защиты ползункового типа соединяют с резьбовыми соединительными элементами по EN 362 (класс Q) или с карабином, для того чтобы достичь расстояния  $(210 \pm 5)$  мм между соединительным элементом средства индивидуальной защиты ползун-

кового типа и рым-болтом, расположенным не по центру жесткого испытательного груза. Свободный конец резьбового соединительного элемента или карабина крепят на рым-болте, расположенном не по центру жесткого испытательного груза, который соответствует максимальной номинальной нагрузке с предельным отклонением  $\pm 1$  кг, но не менее  $(100 \pm 1)$  кг.

5.3.7.3 Устройство быстрого расцепления соединяют с центральным рым-болтом жесткого испытательного груза. Испытательный груз поднимают и отодвигают в сторону (перпендикулярная плоскость), насколько это возможно от жесткой анкерной линии, как показано на рисунках 15 и 16, чтобы соединительный элемент средства индивидуальной защиты ползункового типа и дополнительные соединительные элементы находились в самом отдаленном состоянии, а средство защиты ползункового типа при этом не было заблокировано.

5.3.7.4 Если жесткая анкерная линия состоит из рельса, то средство защиты ползункового типа на жесткой анкерной линии позиционируют так, чтобы расстояние между его наивысшей точкой и следующим верхним элементом крепления было не более 300 мм. Если жесткая анкерная линия содержит функцию блокирования (например, разрез, отверстие, выступающие петли), то средство защиты ползункового типа позиционируют непосредственно под одной из этих блокирующих функций и на расстоянии не более 300 мм от следующего верхнего элемента крепления (см. рисунок 15).

5.3.7.5 Если средство защиты ползункового типа не везде может свободно вращаться на жесткой анкерной линии, изготовленной из проволочного каната, то проводят функциональное испытание с боковым падением, при котором средство защиты ползункового типа позиционируют в точке/точках, где оно не может свободно вращаться, например на направляющем элементе (см. рисунок 16).

5.3.7.6 Жесткий испытательный груз отпускают в свободное падение без начальной скорости. После падения груза и достижения состояния покоя измеряют и записывают участок торможения  $H_{LD}$  и страховочный участок  $H_{AD}$ .

5.3.7.7 Испытания проводят в каждой конкретной позиции, в которой может действовать боковая нагрузка. Для каждой схемы можно применять новую жесткую анкерную линию и новое средство индивидуальной защиты ползункового типа.

5.3.7.8 Если изготовитель устанавливает, что жесткую анкерную линию можно монтировать с углом отклонения вперед более чем  $1^\circ$  от вертикальной плоскости, описанное выше испытание повторяют с предусмотренным изготовителем углом максимального отклонения вперед. При этом могут быть использованы новая жесткая анкерная линия и новое средство индивидуальной защиты ползункового типа.

### **5.3.8 Функциональное испытание жесткой анкерной линии с боковым отклонением**

5.3.8.1 Жесткую анкерную линию устанавливают с углом бокового отклонения в соответствии с данными изготовителя, но не менее  $5^\circ$  и не более  $15^\circ$ , с предельным отклонением  $+ 2^\circ$  (см. рисунки 17 и 18).

5.3.8.2 Устройство быстрого расцепления соединяют с центральным рым-болтом испытательного груза, а средство защиты своим соединительным элементом соединяют с рым-болтом, расположенным не по центру испытательного груза, масса которого соответствует минимальной номинальной нагрузке с предельным отклонением  $\pm 1$  кг.

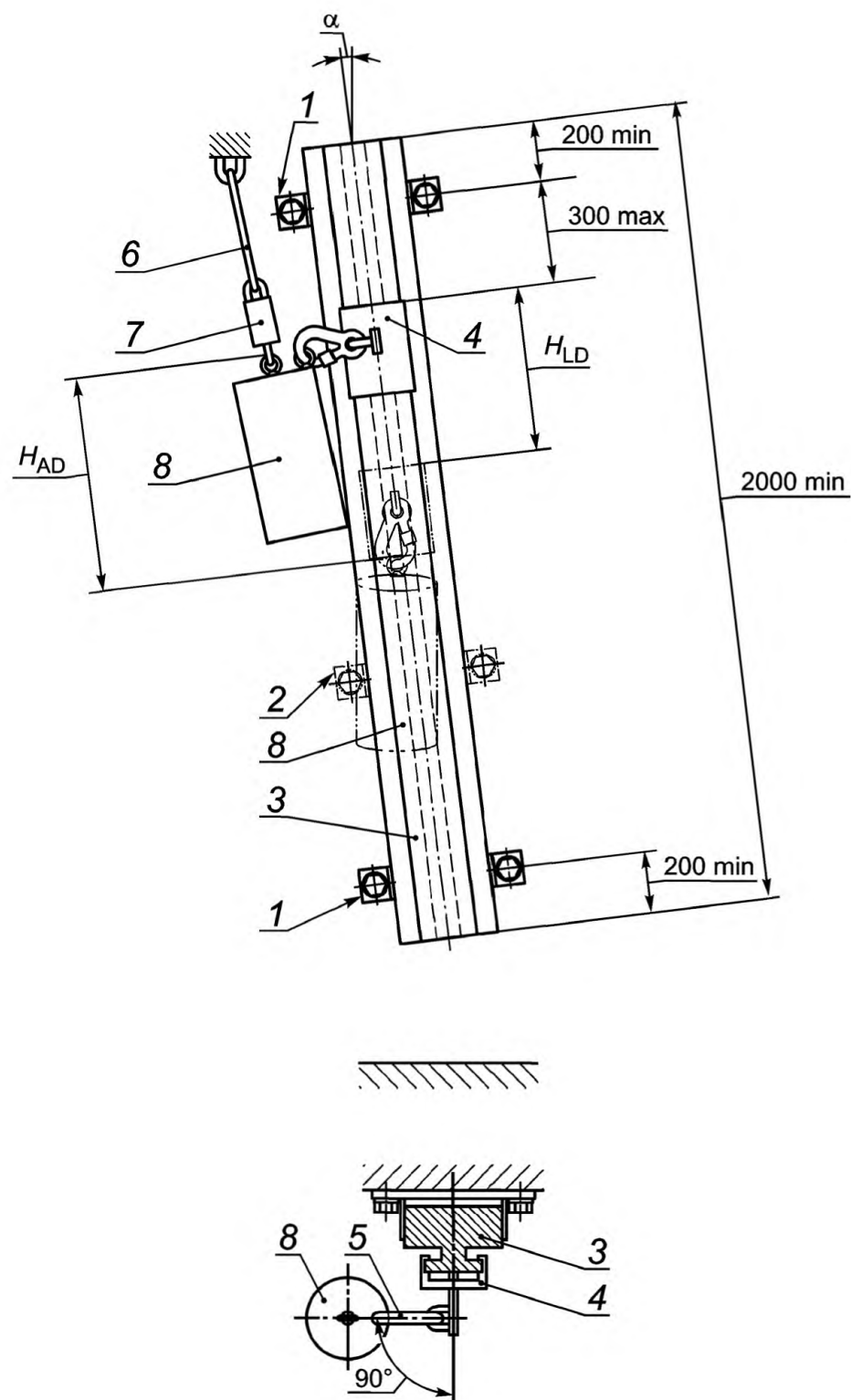
5.3.8.3 Если жесткая анкерная линия состоит из рельса, то средство защиты ползункового типа на жесткой анкерной линии позиционируют так, чтобы расстояние между его наивысшей точкой и следующим верхним элементом крепления было не более 300 мм. Если жесткая анкерная линия содержит функцию блокирования (например, разрез, отверстие, стопорящий выступ), то средство защиты позиционируют непосредственно под одной из этих функций блокирования на расстоянии не более 300 мм от следующего верхнего элемента крепления (см. рисунок 17).

5.3.8.4 Если жесткая анкерная линия состоит из проволочного каната, то средство защиты ползункового типа позиционируют так, чтобы расстояние между его наивысшей точкой и концевым соединением проволочного каната было не более 300 мм (см. рисунок 18).

5.3.8.5 Груз поднимают над средством защиты на максимальную высоту при максимальном расстоянии по горизонтали до жесткой анкерной линии не более 300 мм, при этом средство защиты ползункового типа не должно быть заблокировано.

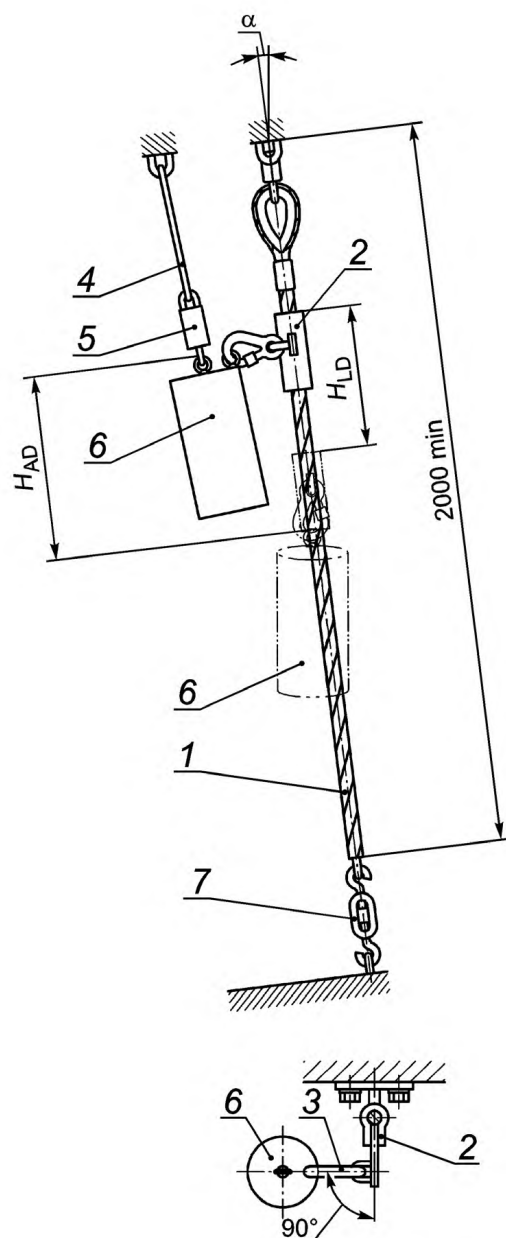
5.3.8.6 Груз отпускают в свободное падение без начальной скорости. После падения груза и достижения состояния покоя измеряют и записывают участок торможения  $H_{LD}$  и страховочный участок  $H_{AD}$ .

5.3.8.7 Испытание повторяют, при этом применяют жесткий испытательный груз массой в соответствии с максимальной номинальной нагрузкой с предельным отклонением  $\pm 1$  кг, но не менее  $(100 \pm 1)$  кг. Груз отпускают в свободное падение без начальной скорости. После падения груза и достижения состояния покоя измеряют и записывают участок торможения  $H_{LD}$  и страховочный участок  $H_{AD}$ .



- $H_{LD}$  — участок торможения;  $H_{AD}$  — страховочный участок; 1 — элемент крепления;  
 2 — дополнительный элемент крепления (в зависимости от монтажной инструкции изготовителя);  
 3 — жесткая анкерная линия; 4 — средство индивидуальной защиты ползункового типа;  
 5 — соединительный элемент, включающий поглощающий энергию элемент (при наличии);  
 6 — соединительный канат; 7 — устройство быстрого расцепления; 8 — жесткий испытательный груз (максимальная номинальная нагрузка)

Рисунок 17 — Схема проведения функциональных испытаний для жесткой анкерной линии, состоящей из рельса и установленной с боковым отклонением



$H_{LD}$  — участок торможения;  $H_{AD}$  — страховочный участок; 1 — жесткая анкерная линия; 2 — средство индивидуальной защиты ползункового типа; 3 — соединительный элемент, включающий поглощающий энергию элемент (при наличии); 4 — соединительный канат; 5 — устройство быстрого расщепления; 6 — жесткий испытательный груз (максимальная номинальная нагрузка); 7 — устройство предварительного натяжения

Рисунок 18 — Схема проведения функциональных испытаний для жесткой анкерной линии, состоящей из проволочного каната и установленной с боковым отклонением

#### 5.4 Устойчивость к коррозии

5.4.1 Все металлические компоненты средств индивидуальной защиты ползункового типа, включая жесткую анкерную линию, подвергают воздействию нейтрального солевого тумана по ЕН ИСО 9227 на протяжении  $(24,0 + 0,5)$  ч. Затем их сушат в течение  $(60 + 5)$  мин при температуре  $(20 \pm 2)$  °С. Процедуру выполняют второй раз.

Примечание — Общее время воздействия составляет два интервала по 24 ч для воздействия солевого тумана и два интервала по 60 мин — для сушки.

5.4.2 Исследуют образец для испытаний. Если необходимо проводить визуальный контроль внутренних компонентов, то образец для испытаний демонтируют.

## 6 Маркировка

Маркировка на средстве защиты ползункового типа и на жесткой анкерной линии должна соответствовать ЕН 365, а также содержать следующие сведения:

а) Маркировка на средстве индивидуальной защиты ползункового типа:

1) минимальная и максимальная номинальные нагрузки;

2) если средство защиты ползункового типа может быть отсоединено от жесткой анкерной линии, то должно быть указание на средстве индивидуальной защиты о правильной ориентации при использовании и идентификационные данные о модели/типе соответствующей жесткой анкерной линии;

б) Маркировка на жесткой анкерной линии или возле нее:

1) если средство защиты ползункового типа может быть отсоединено от жесткой анкерной линии, то должны быть указаны идентификационные данные о модели/типе соответствующего средства индивидуальной защиты ползункового типа.

## 7 Информация, предоставляемая изготовителем

### 7.1 Общие указания

Информация изготовителя должна быть приведена на языке страны назначения. Она должна соответствовать ЕН 365.

### 7.2 Монтаж

Информация, предоставляемая изготовителем, должна содержать указания по надлежащему монтажу (например, длину пролета, концевой ограничитель, соединитель рельсовых сегментов и т. п.). Кроме того, должны быть отражены следующие специфические данные:

а) максимальный(ые) угол/углы монтажа относительно вертикали (т. е. угол отклонения вперед и угол бокового отклонения при применении);

б) максимальная(ые) нагрузка/нагрузки, которые должна выдерживать жесткая анкерная линия при использовании на сооружении, и направления нагрузки, которые являются существенными для вида крепления и основания;

в) правильное направление установки жесткой анкерной линии и, если нужно, монтаж деталей, которые предотвращают перемещение средства защиты ползункового типа по жесткой анкерной линии в неправильном направлении;

г) о том, что все точки жесткой анкерной линии, в которых может быть выведено средство защиты ползункового типа с жесткой анкерной линии, должны быть оснащены соответствующими концевыми ограничителями типа А или В;

д) о том, что если жесткая анкерная линия представляет собой проволочный канат, он должен быть закреплен на обоих концах и при этом натянут до значения, установленного изготовителем, но не менее 0,25 кН;

е) о том, что средства защиты от падения с высоты ползункового типа, перемещаемые по жесткой анкерной линии, изготовленной из нержавеющей стали в силу опасности невидимой коррозии под напряжением, не следует устанавливать в высококоррозионной атмосфере (например, над плавательным бассейном), за исключением случаев, когда были проведены особые мероприятия по контролю или подтверждена совместимость;

ж) ограничения по монтажу жесткой анкерной линии, например агрессивная среда.

### 7.3 Инструкция по эксплуатации

В дополнение к требованиям, установленным в ЕН 365, инструкция должна содержать следующую информацию:

а) жесткая анкерная линия, включающая средства индивидуальной защиты ползункового типа, предназначена для использования только одним работником;

б) специфические условия, в которых средства защиты ползункового типа, перемещаемые по жесткой анкерной линии, могут/не могут применяться, например условия окружающей среды/погодные условия;

в) вес пользователя, включая вес инструментов и снаряжения, не должен превышать максимальную номинальную нагрузку, которая указана на средстве защиты ползункового типа;

d) вес пользователя без инструментов и снаряжения не может быть меньше минимальной номинальной нагрузки, которая указана на средстве защиты ползункового типа;

e) средство защиты ползункового типа должно быть соединено со страховочной привязью по ЕН 361, которая имеет передний элемент крепления, включая данные о требуемом положении точки крепления на страховочной привязи;

f) как средство защиты ползункового типа следует соединять с передним элементом крепления страховочной привязи;

g) страховочная привязь должна быть правильно отрегулирована, чтобы обеспечивать точную подгонку, и ее не следует эксплуатировать в ослабленном состоянии;

h) предупредительную надпись о том, что если страховочная привязь во время подъема или спуска ослабляется, ее нужно снова корректно отрегулировать, находясь в устойчивом положении;

i) предупредительную надпись о том, что длина соединяемых частей не может увеличиваться или уменьшаться, например из-за установки или демонтажа соединительного элемента;

j) если средство защиты ползункового типа может быть отсоединено от жесткой анкерной линии, должно быть указано о том, какие тип и модель жесткой анкерной линии и средства индивидуальной защиты ползункового типа могут быть использованы совместно (т. е. те, которые были совместно испытаны и сертифицированы);

k) правильное использование средства индивидуальной защиты ползункового типа на жесткой анкерной линии;

l) если средство защиты ползункового типа может быть отсоединено от жесткой анкерной линии, должно быть указано, как его устанавливать и снимать, а также как избежать неправильного использования;

m) как средство защиты ползункового типа может быть защищено от воздействия окружающей среды, если оно должно оставаться на жесткой анкерной линии;

n) необходимое свободное пространство под ногами пользователя, чтобы в случае падения избежать контакта с препятствиями;

o) при необходимости указание, что активация функции разблокирования средства индивидуальной защиты ползункового типа или использование средства индивидуальной защиты во время подъема или спуска может помешать надежной работе механизма торможения; ее можно проводить, только находясь в безопасном месте, где нет опасности падения;

p) средство защиты ползункового типа нельзя применять для позиционирования на рабочем месте и следует применять отдельную систему, если позиционирование на рабочем месте необходимо;

q) самая низкая температура, при которой можно применять средство защиты ползункового типа на жесткой анкерной линии;

r) присоединение и отсоединение средства защиты от жесткой анкерной линии следует проводить, находясь в безопасном месте или с применением дополнительной системы защиты от падения;

s) любые ограничения по применению средств защиты ползункового типа, перемещаемых по жесткой анкерной линии, при спасательных операциях.

## 8 Упаковка

Упаковка должна соответствовать требованиям ЕН 365.



**Приложение А**  
**(справочное)**

**Поясняющая информация к настоящему стандарту**

Настоящее приложение содержит пояснения к наиболее важным подпунктам настоящего стандарта, необходимые в целях обеспечения пользователя дополнительной информацией.

Таблица А.1 — Информативные пояснения к наиболее важным пунктам, которые возникли при переработке настоящего стандарта

Пункт	Обоснование
1 Область применения	Чтобы согласовать ЕН ИСО 14122 и стандарты ИСО в отношении допустимого наклона анкерных линий, настоящий стандарт рассматривает угловой диапазон $+15^\circ/0^\circ$
3.3 Жесткая анкерная линия	Жесткую анкерную линию определяют теперь как рельс или натянутый проволочный канат, закрепленный на обоих концах. В инструкции по монтажу в 7.2 введено понятие минимального предварительного натяжения для анкерной линии, состоящей из проволочного каната
3.5 Участок торможения	Для функциональных испытаний установлен участок торможения $H_{LD}$ для средства защиты ползункового типа и установлено его значение 0,5 м
3.9 Концевой ограничитель	Введены концевые ограничители, чтобы избежать непреднамеренного отсоединения средства индивидуальной защиты ползункового типа
4.2.1 Предварительная нагрузка амортизатора	Введено испытание предварительной нагрузкой амортизатора, чтобы убедиться, что под нагрузкой, которая ожидается в нормальном режиме работы, он преждевременно не выйдет из строя
4.2.2 Средство индивидуальной защиты ползункового типа, перемещаемое по жесткой анкерной линии (требования к статической прочности) 4.2.2.1 4.2.2.2	Требование выдерживать статическую нагрузку 15 кН исходит из максимальной силы торможения 6 кН, умноженной на коэффициент прочности 2,5, причем средство защиты ползункового типа испытывают в различных позициях жесткой анкерной линии (например, на соединителе рельсовых сегментов, над верхним элементом крепления). Цель данного требования состоит в том, чтобы испытать неметаллические компоненты, которые постоянно остаются смонтированными на жесткой анкерной линии, на более высокое значение, во избежание возможных повреждений во время работы. Это требование исключает неметаллические компоненты (например, амортизатор) на средстве индивидуальной защиты ползункового типа, которые могут храниться отдельно от жесткой анкерной линии
4.2.2.3	Данное требование было добавлено для случая, когда нагрузка на верхнее крепление жесткой анкерной линии из проволочного каната превышает 6 кН, и для того, чтобы сохранить тот же коэффициент прочности
4.2.2.4	Цель этого требования состоит в том, чтобы проверить, не отсоединится ли средство защиты ползункового типа от жесткой анкерной линии по причине бокового движения пользователя
4.2.3.1 Концевой ограничитель А	Нагрузка 2 кН исходит из коэффициента прочности по отношению к пользователю весом 100 кг, который останавливается концевым ограничителем
4.2.3.2 Концевой ограничитель В	Нагрузка 12 кН исходит из коэффициента прочности по отношению к пользователю весом 100 кг, который падает на концевой ограничитель. На концевом ограничителе типа В не предусмотрены испытания динамической прочности, исходя из того, что испытаний статической прочности с нагрузкой 12 кН для ограничителей типа В достаточно

## Окончание таблицы А.1

Пункт	Обоснование
4.3.2 Динамические характеристики 4.3.3 Функциональные испытания 4.3.3.1 Предварительная обработка холодом 4.3.3.2 Минимальное расстояние 4.3.3.3 Падение назад 4.3.3.4 На направляющем элементе 4.3.3.5 Боковое падение 4.3.3.6 Линия с боковым отклонением	<p>Телосложение человека по типу, росту и фигуре можно разделить на эндоморфное, мезоморфное и эктоморфное, что в зависимости от динамических условий может привести к различным результатам.</p> <p>Для получения воспроизводимых результатов при испытании динамических характеристик испытания проводятся с жестким стальным грузом массой 100 кг, представляющим одного пользователя.</p> <p>Цель испытания динамических характеристик состоит в том, чтобы подтвердить, что процесс остановки падения согласуется с требованиями испытаний, т. е. с силой торможения и страховочным участком.</p> <p>Цель функциональных испытаний состоит в том, чтобы подтвердить корректное выполнение функции блокирования средства индивидуальной защиты ползункового типа в предусмотренных условиях применения при минимальной и/или максимальной номинальной нагрузке.</p> <p>Цель данного испытания — проверить функцию блокирования средства индивидуальной защиты ползункового типа при низкой температуре (не выше чем минус 30 °С). Это испытание проводят с жестким стальным грузом массой 100 кг.</p> <p>Цель этого испытания состоит в том, чтобы проверить функцию блокирования средства индивидуальной защиты ползункового типа в случае, если пользователь находится вблизи жесткой анкерной линии или касается средства защиты.</p> <p>Возможность падения назад проверяется во время функциональных испытаний с падением назад. К средству защиты ползункового типа в незаблокированном положении прикладывают нагрузку, чтобы смоделировать типичную нагрузку, возникающую при падении назад, которую следует учитывать.</p> <p>Это испытание было введено, чтобы проверить функцию блокирования средства индивидуальной защиты и целостность направляющего элемента на жесткой анкерной линии из проволочного каната в том случае, если падение произойдет в момент нахождения средства защиты точно на направляющем элементе.</p> <p>В данном функциональном испытании исследуют средство индивидуальной защиты ползункового типа при приложении нагрузки в боковом направлении. Испытание на боковое падение проводят приложением только максимальной номинальной нагрузки, поскольку эти нагрузки действуют на средство защиты ползункового типа и жесткую анкерную линию.</p> <p>Это испытание проводят с боковым отклонением анкерной линии от вертикали 15°, для того чтобы учесть все возможные условия применения</p>

**Приложение В  
(справочное)**

**Существенные технические изменения, внесенные в настоящий стандарт по сравнению  
с ЕН 353-1:2002**

Таблица В.1 — Существенные технические изменения

Раздел/абзац/таблица/рисунок	Изменение
Введение	Настоящий стандарт основан на том, что средства защиты ползункового типа, перемещаемые по жесткой анкерной линии, должны быть сконструированы так, чтобы выдерживать наибольшие динамические нагрузки, возникающие при падении с высоты и обусловленные весом человека с учетом любого надетого снаряжения. Настоящий стандарт устанавливает требования к методам испытаний средств защиты от падения с высоты ползункового типа, перемещаемых по жесткой анкерной линии, для применения в индивидуальных страховочных системах по ЕН 363
Раздел 1 Область применения	Настоящий стандарт относится к жестким анкерным линиям, предназначенным для вертикального монтажа и/или для монтажа в комбинации отклонения вперед и/или бокового отклонения от вертикали на угол до 15°
Раздел 2 Нормативные ссылки	Актуализирован. Дополнен ссылками на ЕН 361, ЕН 10264-2, ЕН 13411-5 и ЕН ИСО 9227. Ссылки на ЕН 354 и ЕН 355 исключены
Раздел 3 Термины	Для следующих терминов введены новые определения: поглощающий энергию элемент, страховочный участок, участок торможения, соединительный элемент, концевой ограничитель, концевой ограничитель типа А, концевой ограничитель типа В, максимальная номинальная нагрузка, минимальная номинальная нагрузка, направляющий элемент, верхний элемент крепления, нижний элемент крепления и соединитель рельсовых сегментов
Раздел 4 Требования 4.1.1 Материалы 4.1.2 Конструкция 4.2 Статическая прочность 4.3 Динамические характеристики и функционирование 4.3.2 Динамические характеристики 4.3.3 Функциональные испытания	Для синтетических канатов, лент и нитей добавлена характеристика прочности нитей на разрыв 0,6 Н/текс. Добавлены меры против неправильной ориентации средства индивидуальной защиты ползункового типа. Соединительные элементы в настоящее время должны быть закреплены на средстве индивидуальной защиты ползункового типа в течение длительного времени. Средства защиты ползункового типа должны двигаться вместе с пользователем вверх и вниз без ручного воздействия, когда они присоединены к жесткой анкерной линии. Концевые ограничители должны устанавливаться преднамеренным движением руки, они должны автоматически блокироваться и не должны сниматься с жесткой анкерной линии. В настоящее время не допускается применение тросовых зажимов с U-подобным зажимным хомутом в качестве концевого соединения на верхнем креплении. Неметаллические материалы, которые предусмотрены для того, чтобы оставаться длительное время в смонтированном состоянии, должны иметь статическую прочность 22 кН. Введено испытание амортизатора предварительной нагрузкой с усилием 2 кН. Добавлено новое испытание концевой ограничителя типа А с усилием 2 кН. Введено новое испытание концевой ограничителя типа В с усилием 12 кН. Испытание динамических характеристик в настоящее время проводят на жесткой анкерной линии в вертикальном положении с предельным отклонением ± 1°. Функциональные испытания заменяют существовавшие испытания на блокирование. Функциональные испытания включают в себя испытания при низкой температуре, на минимальном расстоянии, в случае падения назад, на направляющем элементе, в случае бокового падения и с отклонением анкерной линии в сторону. Испытания проводят путем приложения или а) минимальной и максимальной номинальных нагрузок, или б) максимальной номинальной нагрузки. Испытания при низкой температуре проводят с жестким стальным испытательным грузом массой 100 кг

## Окончание таблицы В.1

Раздел/абзац/таблица/рисунок	Изменение
Раздел 5 Методы испытаний	Введен новый метод испытаний, касающийся движения средства индивидуальной защиты ползункового типа вверх и вниз. Введены новые методы функциональных испытаний, касающиеся низкой температуры, минимального расстояния, падения назад, испытания на направляющем элементе, бокового падения или бокового отклонения анкерной линии (см. таблицу 1)
Раздел 6 Маркировка	Добавлено требование указывать минимальную и максимальную номинальные нагрузки на средстве защиты ползункового типа
Раздел 7 Информация, предоставляемая изготовителем 7.2 Монтаж 7.3 Инструкция по эксплуатации	Добавлен новый раздел, в котором главным образом речь идет о монтаже жесткой анкерной линии, включая средства индивидуальной защиты ползункового типа. Добавлены данные о минимальной силе натяжения 0,25 кН жесткой анкерной линии из проволочного каната. Добавлен новый раздел, касающийся отдельно инструкции по эксплуатации и содержащий информацию, необходимую в дополнение к требованиям ЕН 365
Раздел 8 Упаковка	Раздел дополнен ссылкой на ЕН 365
Приложение А	Введено новое справочное приложение А
Приложение В	Введено новое справочное приложение В
Приложение ZA	Приложение ZA переработано и актуализировано

**Приложение ДА  
(справочное)**

**Сведения о соответствии ссылочных европейских стандартов национальным  
и межгосударственным стандартам**

Таблица ДА.1

Обозначение ссылочного европейского стандарта	Степень соответствия	Обозначение и наименование соответствующего национального, межгосударственного стандарта
EN 361	IDT	ГОСТ Р ЕН 361—2008 «Система стандартов безопасности труда. Средства индивидуальной защиты от падения с высоты. Страховочные привязи. Общие технические требования. Методы испытаний»
EN 362	IDT	ГОСТ Р ЕН 362—2008 «Система стандартов безопасности труда. Средства индивидуальной защиты от падения с высоты. Соединительные элементы. Общие технические требования. Методы испытаний»
EN 364:1992	MOD	ГОСТ Р 12.4.206—99 «Система стандартов безопасности труда. Средства индивидуальной защиты от падения с высоты. Методы испытаний»
EN 365	IDT	ГОСТ Р ЕН 365—2010 «Система стандартов безопасности труда. Средства индивидуальной защиты от падения с высоты. Основные требования к инструкции по применению, техническому обслуживанию, периодической проверке, ремонту, маркировке и упаковке»
EN 10264-2	—	*
EN 13411-5	—	*
EN ISO 9227	—	*
<p>* Соответствующий национальный, межгосударственный стандарт отсутствует. До его принятия рекомендуется использовать перевод на русский язык данного европейского стандарта. Официальный перевод данного европейского стандарта находится в Федеральном информационном фонде стандартов.</p> <p><b>Примечание</b> — В настоящей таблице использованы следующие условные обозначения степени соответствия стандартов:</p> <ul style="list-style-type: none"> <li>- IDT — идентичные стандарты;</li> <li>- MOD — модифицированные стандарты.</li> </ul>		

### Библиография

- [1] EN 363 Personal fall protection equipment — Personal fall protection systems (Индивидуальные средства защиты от падения. Системы индивидуальной защиты от падения)

---

УДК 614.895:614.821:620.1:006.354

ОКС 13.340.99

Ключевые слова: система стандартов безопасности труда, средства индивидуальной защиты от падения с высоты, средства защиты от падения с высоты ползункового типа на жесткой анкерной линии, статическая нагрузка, концевые ограничители, жесткая анкерная линия, функциональное испытание, монтаж

---

**БЗ 6—2018/99**

Редактор *Л.И. Нахимова*  
Технический редактор *В.Н. Прусакова*  
Корректор *Е.Р. Ароян*  
Компьютерная верстка *Д.В. Кардановской*

Сдано в набор 09.08.2018. Подписано в печать 27.08.2018. Формат 60 × 84<sup>1</sup>/<sub>8</sub>. Гарнитура Ариал.  
Усл. печ. л. 4,65. Уч.-изд. л. 4,21.  
Подготовлено на основе электронной версии, предоставленной разработчиком стандарта

---

ИД «Юриспруденция», 115419, Москва, ул. Орджоникидзе, 11.  
[www.jurisizdat.ru](http://www.jurisizdat.ru) [y-book@mail.ru](mailto:y-book@mail.ru)

Создано в единичном исполнении ФГУП «СТАНДАРТИНФОРМ»  
для комплектования Федерального информационного фонда стандартов,  
123001 Москва, Гранатный пер., 4. [www.gostinfo.ru](http://www.gostinfo.ru) [info@gostinfo.ru](mailto:info@gostinfo.ru)