

МИНИСТЕРСТВО ЭНЕРГЕТИКИ И ЭЛЕКТРИФИКАЦИИ СССР
ПРОИЗВОДСТВЕННОЕ ОБЪЕДИНЕНИЕ ПО НАЛАДКЕ, СОВЕРШЕНСТВОВАНИЮ ТЕХНОЛОГИИ
И ЭКСПЛУАТАЦИИ ЭЛЕКТРОСТАНЦИЙ И СЕТЕЙ "СОЮЗТЕХЭНЕРГО"

МЕТОДИЧЕСКИЕ УКАЗАНИЯ
ПО ТЕХНИЧЕСКОМУ ОБСЛУЖИВАНИЮ
АВТОМАТИЧЕСКИХ ВЫКЛЮЧАТЕЛЕЙ
СЕРИИ "ЭЛЕКТРОН"
С ПОЛУПРОВОДНИКОВЫМИ
РАСЦЕПИТЕЛЯМИ РМТ-1



СОЮЗТЕХЭНЕРГО
Москва 1989

МИНИСТЕРСТВО ЭНЕРГЕТИКИ И ЭЛЕКТРИФИКАЦИИ СССР
ПРОИЗВОДСТВЕННОЕ ОБЪЕДИНЕНИЕ ПО НАЛАДКЕ, СОВЕРШЕНСТВОВАНИЮ ТЕХНОЛОГИИ
И ЭКСПЛУАТАЦИИ ЭЛЕКТРОСТАНЦИЙ И СЕТЕЙ "СОЮЗТЕХЭНЕРГО"

МЕТОДИЧЕСКИЕ УКАЗАНИЯ
ПО ТЕХНИЧЕСКОМУ ОБСЛУЖИВАНИЮ
АВТОМАТИЧЕСКИХ ВЫКЛЮЧАТЕЛЕЙ
СЕРИИ "ЭЛЕКТРОН"
С ПОЛУПРОВОДНИКОВЫМИ
РАСЦЕПИТЕЛЯМИ РМТ-1

СЛУЖБА ПЕРЕДОВОГО ОПЫТА ПО "СОЮЗТЕХЭНЕРГО"

Москва

1989

УДК 621.316.57 (083.96)

Методические указания распространяются на автоматические выключатели серии "Электрон" переменного тока с полупроводниковыми расцепителями РМТ-1, установленные на электростанциях и подстанциях в качестве вводов питания секций собственных нужд напряжением 0,4 кВ и секционных выключателей.

В методических указаниях приведены рекомендуемые объем и порядок выполнения работ по проверке работоспособности выключателя, методы расчета и калибровки рабочих уставок встроенной максимальной токовой защиты (МТЗ) при подготовке выключателя к работе, а также виды, периодичность, объем и порядок технического обслуживания в процессе эксплуатации с учетом принятого порядка технического обслуживания оборудования на электростанциях и подстанциях. Методические указания являются дополнением к заводской инструкции по эксплуатации, поставляемой заводом-изготовителем комплектно с выключателями.

При техническом обслуживании автоматических выключателей серии "Электрон" с полупроводниковыми расцепителями МТЗ-1, выпускавшихся до 1981 г., следует руководствоваться "Методическими указаниями по наладке и эксплуатации автоматических выключателей переменного тока серии "Электрон" на электростанциях и подстанциях" (М.: СПО Союзтехэнерго, 1981).

Методические указания предназначены для персонала наладочных организаций, электростанций и подстанций, выполняющего проверку выключателей, расчет и калибровку рабочих уставок МТЗ при подготовке к работе и техническом обслуживании в процессе эксплуатации выключателей, а также для персонала проектных организаций, выполняющего расчет рабочих уставок защиты электрооборудования собственных нужд напряжением 0,4 кВ электростанций и подстанций.

1. МЕРЫ БЕЗОПАСНОСТИ

1.1. Техническое обслуживание выключателей должно выполняться в соответствии с действующими "Правилами техники безопасности при эксплуатации электроустановок" (М.: Энергоатомиздат, 1986), а также указаниями мер безопасности, приведенными в заводской инструкции по эксплуатации автоматических выключателей серии "Электрон", поставляемой комплектно с выключателем.

2. ОБЪЕМ РАБОТ ПО ПОДГОТОВКЕ ВЫКЛЮЧАТЕЛЯ К РАБОТЕ

2.1. Перед вводом выключателя в эксплуатацию необходимо ознакомиться с техническим описанием и инструкцией по эксплуатации выключателей завода-изготовителя, настоящими Методическими указаниями и выполнить:

проверку соответствия технических характеристики выключателя проекту и реальной нагрузке, выбор необходимой защитной характеристики и расчет рабочих уставок МТЗ. (Расчет выполняется при отсутствии заданных проектной организацией рабочих уставок для калибровки на шкалах полупроводникового расцепителя - реле РМТ);

технический осмотр, ревизию и проверку работоспособности выключателя;

проверку работоспособности МТЗ и калибровку на реле РМТ рабочих уставок защиты.

2.2. При обнаружении неисправностей или неработоспособности выключателя необходимо составить акт-рекламацию и вызвать представителя завода-изготовителя для устранения неисправностей или проведения ремонта выключателя.

Определение характера и устранение мелких неисправностей производится в соответствии с указаниями, приведенными в разделе "Возможные неисправности и методы их устранения" заводской инструкции по эксплуатации выключателей серии "Электрон" и приложении I настоящих Методических указаний.

3. ПРОВЕРКА СООТВЕТСТВИЯ УСТАНОВЛЕННОГО ВЫКЛЮЧАТЕЛЯ ПРОЕКТУ И РЕАЛЬНОЙ НАГРУЗКЕ, ВЫБОР НЕОБХОДИМОЙ ЗАЩИТНОЙ ХАРАКТЕРИСТИКИ И РАСЧЕТ РАБОЧИХ УСТАВОК МТЗ

3.1. Заводские данные, указанные на табличке выключателя, должны соответствовать указанным в проекте, а наибольший рабочий ток нагрузки не должен превышать номинальный базовый ток, указанный на табличке выключателя для встроенной в выключатель МТЗ.

3.2. Указания по выбору необходимых защитных характеристик и выполнению расчета рабочих уставок МТЗ для калибровки на шкалах реле РМТ приведены в приложении 2.

4. ПОДГОТОВКА К РАБОТЕ ВЫКЛЮЧАТЕЛЯ

4.1. Технический осмотр и ревизия

4.1.1. При техническом осмотре и ревизии необходимо: проверить целостность после транспортировки и хранения, а также правильность монтажа выключателя.

Для этого визуальным осмотром при снятом кожухе проверить сохранность, отсутствие повреждений и следов коррозии на реле РМТ, трансформаторах (датчиках) тока, резисторе $R3$, вторичных цепях и других узлах выключателя. Реле РМТ должно быть опломбировано. Монтаж должен соответствовать требованиям заводской инструкции по эксплуатации;

выполнить очистку выключателя от пыли и возможных посторонних предметов. Для удаления пыли рекомендуется продуть выключатель сухим сжатым воздухом;

проверить затяжку болтовых и винтовых соединений. Все доступные винтовые и болтовые соединения должны быть плотно затянуты и защищены от самоотвинчивания специальными шайбами. При отсутствии шайб в местах, где они требуются, рекомендуется их установить, а также составить и отправить акт-рекламацию заводу-изготовителю;

снять дугогасительные камеры и осмотреть пламегасительные решетки и контактную систему, убедиться в отсутствии в них пыли и посторонних предметов;

проверить расщелины и провалы на дугогасительных и главных контактах. Проверка выполняется методом, описанным в приложении I.

После проверки дугогасительные камеры должны быть установлены на контактную систему и плотно закреплены. Выключение выключателя с незакрепленными дугогасительными камерами может привести к его повреждению при отключении им токов КЗ и даже токов нагрузки.

4.2. Смазка

4.2.1. Проверить состояние заводской смазки. Если смазка загрязнена, необходимо удалить ее ветошью, смоченной в бензине, и нанести новую. Смазке подлежат детали механизмов включения и свободного расцепления, привода, оси контактной системы и другие трущиеся детали, а также поверхности подвижных и неподвижных врубных контактов выключателей выдвижного исполнения.

В качестве смазки должна использоваться смазка ЦИАТИМ-201 (ГОСТ 9433-80).

Кроме того, перед вводом в работу необходимо удалить консервирующую смазку, если она имеется, с поверхностей магнитных систем расцепителей ветошью, смоченной в бензине или уайт-спирите.

От качества смазки во многом зависит четкая и безотказная работа выключателя.

4.3. Проверка работоспособности механизмов включения и свободного расцепления

4.3.1. При проверке выключателей ЭОБ:

снять переднюю крышку и проверить, чтобы механизм свободного расцепления находился во взведенном положении, а отключающий валик при действии на него рукой вращался без затираний и четко возвращался в исходное положение;

включить выключатель поворотом рукоятки по часовой стрелке на угол примерно 160° . При нормальной работе выключателя включение контактной системы происходит мгновенно и подвижные части надежно фиксируются во включенном положении;

отключить выключатель поочередно:

кнопкой ручного отключения;

независимым расцепителем;

расцепителем МТЗ (электромагнитным исполнительным устройством реле РМТ).

Для отключения расцепителями необходимо, соблюдая осторожность, нажать на якорь соответствующего расцепителя. Сделать 4-5 циклов ВО;

проверить на выключателях с электродвигательным приводом дополнительно включение выключателя вращением маховика электродвигателя по направлению стрелки на маховике (вращение против стрелки запрещается) и убедиться в четкости и надежности включения и отключения выключателя.

Во всех случаях включение должно проходить быстро, без заедания или задержки подвижных частей выключателя. При отключении необходимо обратить внимание на самовзвод механизма свободного расцепления. При его неправильной работе рукоятка ручного включения после включения разворачивается без нагрузки.

Если выключатель отказывается при включении или отключении, необходимо проверить регулирование механизма включения или свободного расцепления в соответствии с указаниями приложения I.

4.3.2. При проверке выключателей ЭИ6, Э25, Э40:

снять кожух выключателя и убедиться, что в отключенном положении выключателя отключающий валик при действии на него рукой вращается без затираний и четко возвращается в исходное положение, защелка свободно проходит в паз отключающего валика, а при незаведенной выключающей пружине рычаг переключения конечного выключателя имеет свободный ход на втулке;

подготовить выключатель к включению, для чего вставить съемную ремонтную рукоятку для ручного включения в гнездо приводного рычага, и, делая 15-20 возвратно-поступательных движений, завести пружину до срабатывания конечного выключателя (штырьки конечного выключателя должны выступать на 5-7 мм над корпусом);

включить выключатель съемной ремонтной рукояткой. Для этого ремонтную рукоятку вставить в гнездо буфер-срыва и коротким движением вверх включить выключатель. При правильной работе выключателя включение должно быть мгновенным, а выключатель должен надежно фиксироваться во включенном положении;

отключить выключатель поочередно:

кнопкой ручного отключения;

независимым расцепителем;

расцепителем МТЗ.

Для отключения расцепителями необходимо отверткой нажать на якорь проверяемого расцепителя, соблюдая осторожность. Отключение должно проходить быстро, без задержек. При отключении обратить

внимание на самоввод механизма. Защелка расцепления должна зайти за отключающий валик. Сделать 4-5 приклов ВО.

Если выключатель отказывает при включении или отключении, то необходимо проверить регулирование механизма включения или свободного расцепления в соответствии с указаниями приложения I.

4.4. Проверка схемы управления

4.4.1. Проверить надежность контактных соединений в схеме управления. Проследиванием в натуре или "прозвонкой" убедиться в соответствии схемы управления выключателем проектной схеме и схеме, приведенной в заводской инструкции по эксплуатации. Проверить четкость переключения блок-контактов и концевых выключателей и соответствие технических данных элементов схемы управления и независимого расцепителя значению и роду оперативного тока, используемого на рассматриваемом присоединении. Справочные технические данные элементов приведены в заводской инструкции по эксплуатации выключателя.

4.5. Измерение сопротивления изоляции

4.5.1. Выполнить измерение сопротивления изоляции первичных цепей. Измерения производятся при включенном выключателе для каждого полюса относительно других, соединенных с заземляемыми в процессе эксплуатации элементами выключателя. Сопротивление изоляции должно быть не менее 20 МОм.

4.5.2. Выполнить измерение сопротивления изоляции вторичных цепей (кроме приводного электродвигателя и полупроводникового блока РМТ, которые должны быть отсоединены). Для этого один проводник от мегаомметра подсоединить к ряду выводов, на который через штепсельный разъем выводятся вторичные цепи выключателя, а другой - к заземляемым в процессе эксплуатации элементам выключателя. Сопротивление изоляции должно быть не менее 1 МОм.

4.5.3. Выполнить измерение сопротивления изоляции приводного электродвигателя и полупроводникового блока РМТ. Измерения выполняются мегаомметром на напряжение 500 В. Сопротивление изоляции должно быть не менее 10 МОм.

4.5.4. Испытание изоляции первичных цепей выключателя повышенным напряжением рекомендуется выполнять при испытании распределительного устройства (КТП), а вторичных цепей - при испытании схемы управления и защиты присоединения. Испытание изоляции цепей реле РМТ и приводного электродвигателя повышенным напряжением не рекомендуется. Для испытания вторичных обмоток трансформаторов тока необходимо отсоединить от них штепсельный разъем блока РМТ и соединить их с испытываемыми вторичными цепями.

**4.6. Проверка работоспособности
электродвигательного привода, схемы управления
и независимого расцепителя при повышенном
и пониженном значениях напряжения оперативного тока**

4.6.1. Собрать схему проверки и подключить ее к схеме управления выключателя; на выключателях Э16, Э25, Э40 при незаведенной пружине привода должен сработать электродвигатель и завести пружину (штырьки конечного выключателя после заводки пружины должны выступать на 5-7 мм над корпусом);

4.6.2. Подвести напряжение к схеме управления, независимому расцепителю и к цепи электродвигателя привода сначала 0,85, а затем 1,1 номинального и выполнить по пять циклов ВО при каждом значении напряжения; интервал между циклами ВО должен быть не менее 10 с.

На выключателях Э06 при правильно отрегулированном тормозе после выключения выключателя привод должен становиться в исходное положение: риска на торце вала редуктора должна находиться между рисками на фланце редуктора.

4.6.3. На выключателях Э16, Э25, Э40 после включения выключателя электродвигатель через механизм взвода должен завести выключающую пружину в течение 6-10 с, подготовив выключатель к следующему включению. Барабан привода должен повернуться только на 360°.

Если выключатель отказывает при включении или отключении, то необходимо проверить регулирование электродвигательного привода в соответствии с указаниями приложения I.

4.7. Проверка работоспособности механической блокировки и правильности установки подвижного выключателя в каркасе ячейки КШ

4.7.1. При отсутствии напряжения на шинах секции КШ необходимо визуально проверить:

- а) правильность работы устройства механической блокировки. При включенном выключателе она должна препятствовать вкатыванию выключателя в рабочее положение и не допускать выкатывания его из рабочего положения. При попытке вкатывания включенного выключателя механическая блокировка не должна допускать касания подвижной с неподвижной частью врубных контактов, а при попытке выкатывания включенного выключателя механическая блокировка должна не позволить разомкнуться врубным контактам. В случае, если механическая блокировка этого не обеспечивает, необходимо выполнить ее доработку в соответствии с указаниями приложения 3, а также составить и отправить акт-рекламацию заводу-изготовителю;
- б) правильность работы механической блокировки при отключенном выключателе: она не должна препятствовать вкатыванию выключателя в рабочее положение и выкатыванию из него;
- в) обеспечение четкой фиксации выключателя в рабочем и контрольном положениях;
- г) совпадение оси симметрии подвижных врубных контактов и их неподвижных контактных ножей по вертикали и горизонтали при вкатывании выключателя в рабочее положение;
- д) надежность касания заземляющих скользящих контактов с каркасом в рабочем и контрольном положениях выключателя.

5. ПРОВЕРКА РАБОТОСПОСОБНОСТИ МТЗ И КАБИРОВКА НА РЯДЕ РМТ РАБОЧИХ УСТАВОК ЗАЩИТЫ

5.1. Общие указания

5.1.1. Для проверки исправности канала защиты с обратной зависимой от тока характеристикой (защиты от перегрузки) и канала защиты с независимой от тока выдержкой времени (отсечки), а также исправности и правильности соединений датчиков тока и трансформаторов необходимо выполнение проверки работоспособности МТЗ.

5.1.2. Для задания необходимого алгоритма (программы) работы МТЗ в соответствии с расчетом рабочих уставок защиты должна быть выполнена калибровка рабочих уставок на шкалах реле РМТ, обеспечивающих защиту конкретной электроустановки, питаемой через автоматический выключатель серии "Электрон". Указания по методам выполнения расчета рабочих уставок защиты приведены в приложении 2.

5.1.3. Калибровку рабочих уставок МТЗ желательно было бы выполнять при двухполюсном питании выключателя первичным током. Однако для этого требуются мощные нагрузочные устройства больших габаритных размеров и значительные трудозатраты времени на выполнение калибровки в условиях пусконаладочных работ и технического обслуживания электроустановок. Требуемые стенды с нагрузочными устройствами серийно не выпускаются. Поэтому в настоящих Методических указаниях предлагается метод калибровки рабочих уставок МТЗ вторичным током, разработанный на основе метода проверки заводских уставок МТЗ вторичным током Куйбышевского проектно-технологического бюро ВНИИПРОЕКТАЭЛЕКТРОМОНТАЖ Минмонтажспецстроя СССР.

Этот метод позволяет выполнять калибровку любых рабочих уставок МТЗ с погрешностью не более 10-15%. При этом методе обеспечиваются минимальные трудозатраты в реальных условиях выполнения пусконаладочных работ и технического обслуживания выключателей в процессе эксплуатации. Техническими условиями завода-изготовителя допускается погрешность по току срабатывания $\pm 30\%$ при рабочих уставках номинального рабочего тока, отличных от базового.

5.1.4. Для проведения калибровки рабочих уставок вторичным током используются характеристики зависимости вторичного тока от первичного, приведенные на рис.1-4 и в табл.1, и специально изготовленное устройство стенд-приставка для калибровки рабочих уставок МТЗ вторичным током. Описание стенда-приставки приведено в приложении 4.

5.1.5. Приведенные в табл.1 значения вторичных токов, соответствующих уставкам 0,8; 1,0; 1,25, на шкале регулирования номинального рабочего тока фактически является вторичным током срабатывания защиты от перегрузки (при двухфазной перегрузке), который больше номинального рабочего тока МТЗ в 1,25 раза. Первичный ток срабатывания защиты от перегрузки ($I_{пер}$) определяется по формуле

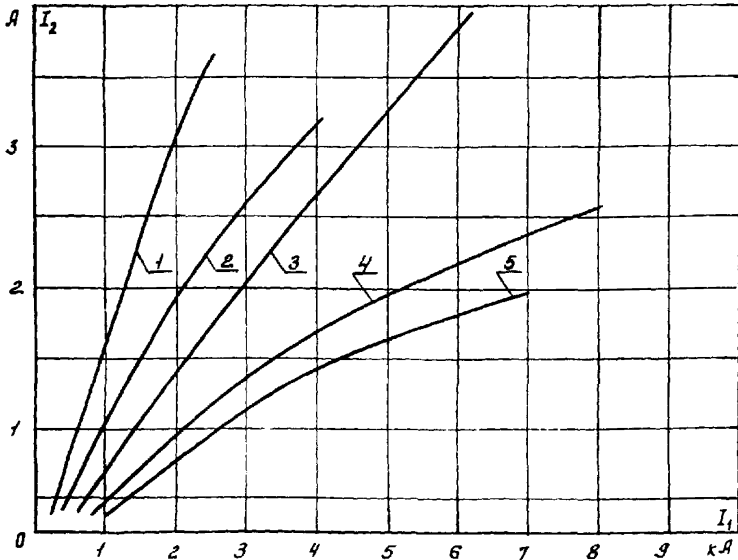


Рис. I. Характеристики зависимости вторичного тока от первичного для выключателей 306:

1 - с номинальным базовым током МТЗ 250 А; 2 - то же МТЗ 400 А; 3 - то же МТЗ 630 А; 4 - то же МТЗ 800 А; 5 - то же МТЗ 1000 А

$$I_{пер} = 1,25 \cdot I_N \cdot I_{н.б} ,$$

где I_N - уставка номинального рабочего тока по шкале „ I_N “ ;
 $I_{н.б}$ - номинальный базовый ток выключателя.

Например, для выключателя 306 при $I_{н.б} = 250$ А и уставке $I_N^* = 0,8$, при указанном в табл. I вторичном токе 0,396 А первичный ток срабатывания защиты от перегрузки будет равен $I_{пер} = 0,8 \times 250 \times 1,25 = 250$ А.

Значения вторичных токов при указанных в табл. I уставках на шкале регулирования тока срабатывания отсечки МТЗ приведены при уставке на шкале „ I_N “, равной 1,0. Первичный ток срабатывания отсечки, например, для выключателя 306 при $I_{н.б} = 250$ А и уставке на шкале „ I_N “, равной 3, при указанном в табл. I вторичном токе 1,188 А, будет равен $I_{отс} = 1,0 \times 250 \times 3 = 750$ А.

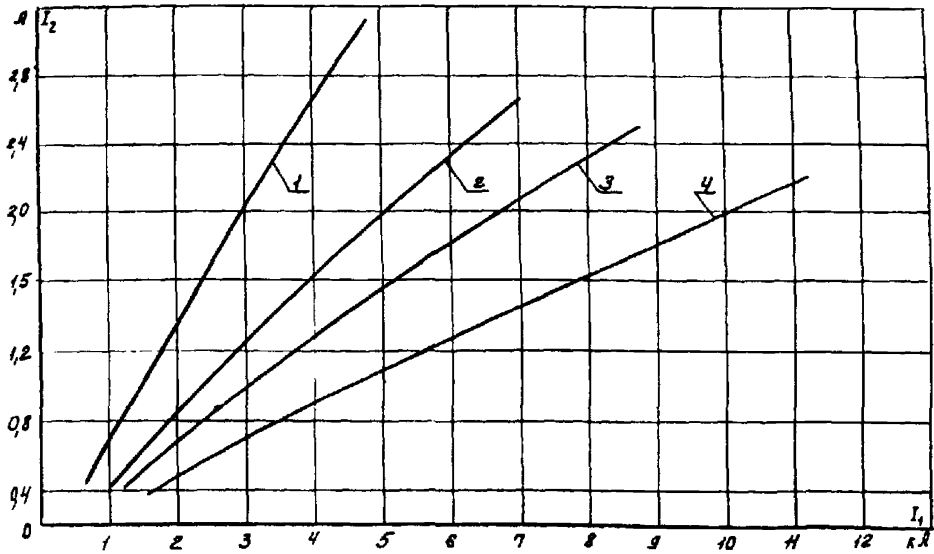


Рис.2. Характеристики зависимости вторичного тока от первичного для выключателей 316:

1 - с номинальным базовым током МТЗ 630 А; 2 - то же МТЗ 1000 А;
3 - то же МТЗ 1250 А; 4 - то же МТЗ 1600 А

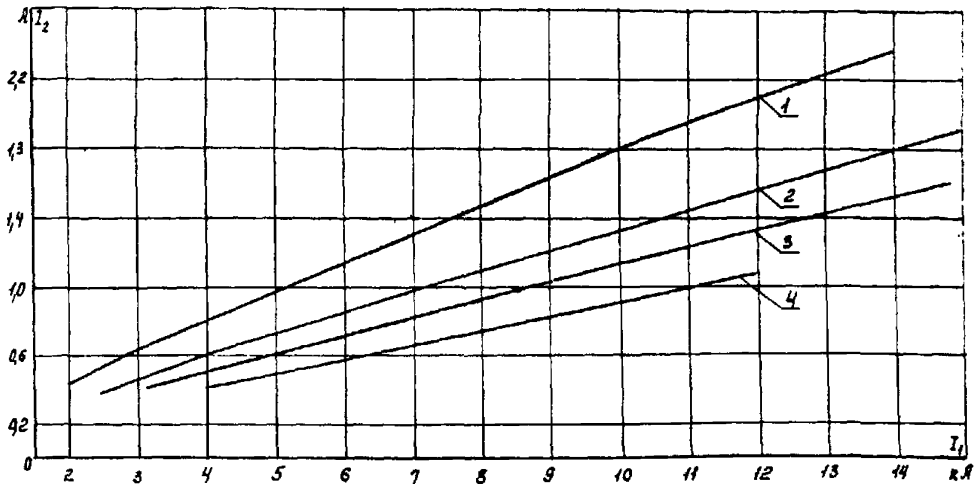


Рис.3. Характеристика зависимости вторичного тока от первичного для выключателей 325:

1 - с номинальным базовым током МТЗ 2000 А; 2 - то же МТЗ 2500 А;
3 - то же МТЗ 3200 А; 4 - то же МТЗ 4000 А

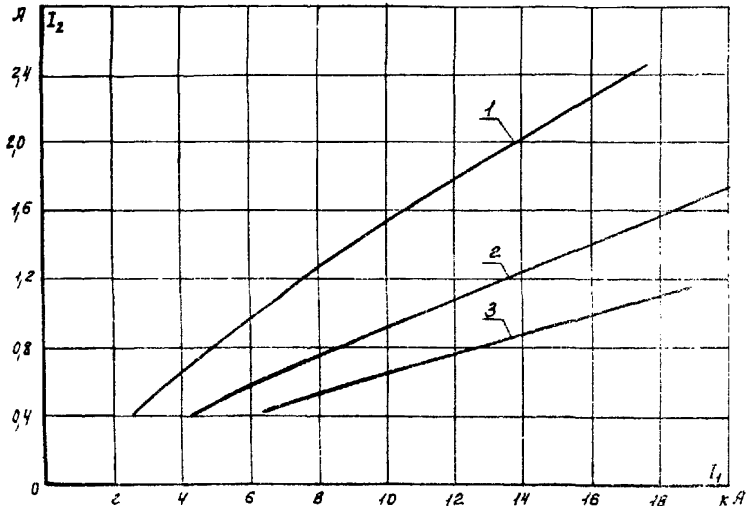


Рис.4. Характеристики зависимости вторичного тока от первичного для выключателей 340:

1 - с номинальным базовым током МТЗ 3200 А; 2 - то же МТЗ 4000 А;
3 - то же МТЗ 6300 А

5.1.6. Приведенные на рис.1-4 характеристики зависимости вторичного тока от первичного представляют собой среднестатистические характеристики, полученные в процессе калибровки на заводе-изготовителе рабочих уставок на шкалах РМТ первичным током, а в табл.1 - среднестатистические значения вторичных токов МТЗ при калибруемых заводом уставках на шкалах реле РМТ для различных типов выключателей и при различных значениях номинального базового тока.

5.1.7. Калибровка рабочих уставок МТЗ производится следующим образом: по расчетному значению рабочей уставки первичного тока определяется (см.рис.1-4 или табл.1) соответствующее ему значение вторичного тока (для рассматриваемого типа выключателя и номинального базового тока МТЗ), по которому должна быть откалибрована рабочая уставка на соответствующей шкале реле РМТ.

Таблица I

Тип выключателя	Номинальный базовый ток МТЗ ($I_{н.б}$), А	Вторичный ток (А), соответствующий откалиброванным уставкам							
		на шкале (" I_n ") регулирования номинального рабочего тока МТЗ			на шкале (" $I_n \times$ ") регулирования тока срабатывания отсечки МТЗ				
		0,8	1,0	1,25	3,0	5,0	6,0	7,0	10,0
Э06	250	0,395	0,482	0,582	1,188	1,952	2,310	2,670	3,632
	400	0,410	0,515	0,657	1,241	1,945	2,221	2,482	3,139
	630	0,419	0,531	0,662	1,304	2,131	2,552	2,837	4,058
	800	0,383	0,480	0,596	1,130	1,699	1,913	2,103	2,554
	1000	0,391	0,487	0,605	1,127	1,635	1,822	1,981	-
Э16	630	0,419	0,531	0,662	1,304	2,131	2,552	2,837	4,058
	1000	0,418	0,511	0,651	1,251	1,991	2,329	2,657	-
	1250	0,421	0,523	0,661	1,209	1,872	2,194	2,504	-
	1600	0,379	0,471	0,587	1,052	1,632	1,909	2,193	-
Э25	2000	0,433	0,515	0,649	1,134	1,792	2,086	2,374	-
	2500	0,379	0,475	0,584	1,035	1,607	1,911	2,233	-
	3200	0,410	0,497	0,610	1,093	1,710	-	-	-
	4000	0,402	0,487	0,598	1,072	-	-	-	-
Э40	4000	0,373	0,472	0,581	1,071	1,731	-	-	-
	6300	0,417	0,513	0,637	1,157	-	-	-	-

Для наглядности и простоты описания порядка проведения калибровки рабочих уставок МТЗ выполнение ее в настоящих Методических указаниях рассматривается на конкретном примере калибровки рабочих уставок МТЗ выключателя ввода рабочего питания на секцию.

5.1.8. Значения рабочих уставок при описании порядка выполнения калибровки использованы на примере расчета рабочих уставок, приведенного в приложении 2.

5.2. Проверка работоспособности МТЗ

5.2.1. Для проверки работоспособности МТЗ необходимо выполнить следующие работы:

собрать схему, приведенную на рис.5;

отсоединить штепсельный разъем XI от выключателя и подключить на его место штепсельный разъем схемы;

снять защитное стекло реле РМТ и установить на его лицевой панели (рис.6) переключатели "S1" и "S2" соответственно в положения "6" и "II", ручку шкалы "I_н" в положение "0,8", ручку шкалы "I_н^x" в положение "3", а ручки шкал "SBI_н" и "S" в положения, соответствующие максимальным уставкам. Не допускается ручки для регулирования уставок устанавливать за пределы крайних откалиброванных на шкале значений (рисок).

5.2.2. Для проверки работоспособности канала защиты от перегрузки необходимо:

подключить вольтметр постоянного тока с внутренним сопротивлением не менее 5 кОм/В, используемый в качестве индикатора, к контрольным гнездам "0" и "3" на лицевой панели реле РМТ;

проверить, чтобы ручка автотрансформатора была установлена в нулевое положение. Включить питание схемы от сети и убедиться в том, что после некоторого поворота ручки автотрансформатора показания индикатора устанавливаются в пределах U_7+2I В, а при дальнейшем увеличении подаваемого в схему напряжения они скачкообразно уменьшаются до $0/3$ В; переключая ключ SA во второе и третье положения и повторяя указанную выше проверку необходимо убедиться в том, что канал перегрузки исправен при подаче тока поочередно на катушки 30-27, 30-28 и 30-29, срабатывание канала защиты от перегрузки имеет место примерно при одном и том же токе с погрешностью не более 15%.

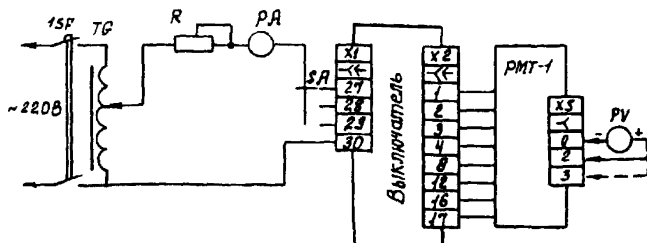


Рис.5. Схема проверки работоспособности МТЗ:
 ISF - автоматический выключатель; TG - автотрансформатор; R - резистор; PA - амперметр; SA - ключ-переключатель; PV - индикатор постоянного тока (вольтметр)

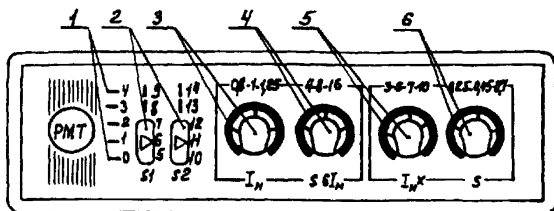


Рис.6. Внешний вид лицевой панели реле PMT-1:
 1 - контрольные гнезда; 2 - гнезда с переключателями для выбора защитной характеристики; 3 - шкала и ручка для регулирования уставок номинального рабочего тока МТЗ; 4 - шкала и ручка для регулирования уставок времени срабатывания при температурном токе МТЗ; 5 - шкала и ручка для регулирования уставок тока срабатывания отсечки; 6 - шкала и ручка для регулирования уставок времени срабатывания отсечки селективных выключателей

5.2.3. Для проверки работоспособности канала отсечки необходимо:

подключить индикатор к контрольным гнездам "0" - "2" и выполнить проверки при всех трех положениях ключа "SA" аналогично проверкам канала защиты от перегрузки.

5.2.4. Если напряжение сети 220 В недостаточно для срабатывания канала отсечки, что может иметь место на выключателях с номинальным током 2000 А и более, необходимо подключаться к источнику питания 380 В.

5.3. Калибровка на реле РМТ рабочих уставок защиты

5.3.1. Калибровка уставки номинального рабочего тока на шкале " I_H " реле РМТ производится путем калибровки уставки тока срабатывания защиты от перегрузки, которая в 1,25 раза больше уставки номинального рабочего тока.

Для калибровки расчетной рабочей уставки тока срабатывания защиты от перегрузки необходимо подключить индикатор к контрольным гнездам "0" и "3" на лицевой панели реле РМТ, повернуть ручки шкалы " I_H ", " $s \delta I_H$ ", " I_H^* " и " s " по часовой стрелке до максимальных уставок на шкалах. Подключить к выключателю стенд-приставку, включить ее в сеть и установить вторичный ток, соответствующий значению первичного тока уставки тока срабатывания защиты от перегрузки.

Например, согласно примеру расчета, приведенного в приложении 2, необходимо откалибровать уставку номинального рабочего тока $I_H^* = 1,2$, т.е. $1,2 \times 1600 = 1920$ А. Этой уставке соответствует первичный ток срабатывания защиты от перегрузки, равный 2400 А. По характеристике зависимости первичного тока от вторичного, приведенной на рис.2, для рассматриваемого типа выключателя первичному току 2400 А соответствует вторичный ток, равный 0,56 А.

Затем повернуть плавно ручку " I_H " против часовой стрелки до срабатывания канала перегрузки, т.е. уменьшения скачком показаний индикатора от I7-2I до 0-3 В.

Повернуть ручку автотрансформатора в сторону "ниже" до восстановления показаний индикатора I7-2I В, а затем, увеличивая плавно ток, произвести контрольную проверку срабатывания канала перегрузки при токе 0,56 А. В случае необходимости подрегулировать положение ручки " I_H ".

Не меняя положения ручки автотрансформатора отключить стенд-приставку от сети. Выключить выключатель "Электрон". Включить стендовую приставку и измерить время до отключения выключателя. Записать данные калибровки в протокол. Форма протокола приведена в приложении 5. Нанести на шкале метку уставки номинального рабочего тока.

При дальнейшей калибровке расчетных рабочих уставок положение ручки " I_H " не должно изменяться. Калибровка должна производиться при положении ручки " I_H " на сделанной метке.

5.3.2. Для калибровки рабочей уставки тока срабатывания отсечки на шкале " I_H^* " необходимо: подключить индикатор постоянного тока к контрольным гнездам "0" и "2" и установить переключку между контрольными гнездами "9" и "14" (см.рис.6) на лицевой панели реле РМТ для предотвращения отключения выключателя и нагрева катушки расцепителя МТЗ. Затем включить стенд-приставку и установить вторичный ток, соответствующий значению первичного тока рабочей уставки тока срабатывания отсечки.

Например, согласно примеру расчета, приведенному в приложении 2, необходимо откалибровать уставку тока срабатывания отсечки $I_{отс}^* = 4,6$, т.е. 8854 А. По характеристике зависимости первичного тока от вторичного, приведенной на рис.2, для рассматриваемого типа выключателя первичному току 8854 А соответствует вторичный ток, равный 1,8 А.

Повернуть плавно ручку " I_H^* " против часовой стрелки до срабатывания канала отсечки. Момент срабатывания определяется по уменьшению скачком показаний индикатора от 17-21 до 0-3 В.

Повернуть ручку автотрансформатора в сторону "ниже" до восстановления показания индикатора 17-21 В, а затем, увеличивая плавно ток, произвести контрольную проверку срабатывания канала отсечки при токе 1,8 А. В случае необходимости подрегулировать ручкой " I_H^* ".

Нанести метку рабочей уставки тока срабатывания отсечки на шкале " I_H^* " и записать данные калибровки в протокол. При калибровке других расчетных рабочих уставок положение ручки " I_H^* " не должно изменяться.

5.3.3. Калибровка рабочей уставки времени срабатывания селективной отсечки выполняется в следующем порядке:

ручку "S" на лицевой панели реле РМТ установить на заданную рабочую уставку (в рассматриваемом случае 0,6 с);

установить перемычку между контрольными гнездами "9" и "I4";
включить выключатель "Электрон";

включить стенд-приставку в сеть и установить ток, превышающий рабочую уставку тока срабатывания отсечки на 20-30% (в рассматриваемом случае например, 2,2 А);

не изменяя положения ручки автотрансформатора, отключить стенд-приставку от сети;

снять перемычку между контрольными гнездами "9" и "I4";

подключить к стенд-приставке секундомер;

включить стенд-приставку в сеть и измерить время до отключения выключателя;

если измеренное время отличается от заданной рабочей уставки, произвести корректировку положения ручки "S" и повторно произвести измерение.

Нанести метку рабочей уставки времени срабатывания на шкале и записать данные калибровки в протокол.

5.3.4. Калибровка рабочей уставки времени срабатывания защиты с обратозависимой характеристикой выполняется в следующем порядке:

по заданному расчетному первичному току определить соответствующий ему вторичный ток (по характеристикам, приведенным на рис. I-4). Например, для рассматриваемого выключателя при заданном первичном токе калибровки 3000 А вторичный ток, определенный по рис. 2, равен 0,7 А;

установить перемычку между контрольными гнездами "9" и "I4";
включить выключатель "Электрон";

включить стенд-приставку в сеть и установить требуемое значение тока;

не изменяя положения ручки автотрансформатора, отключить стенд-приставку от сети;

подключить к стенду-приставке секундомер, снять перемычку между контрольными гнездами "9" и "I4"; установить ручку указателя на шкале " $S \delta I_H$ " в положение, ориентировочно соответствующее по защитной время-токовой характеристике требуемой рабочей уставке времени срабатывания. Для рассматриваемого примера такому положению соответствует минимальная уставка на шкале " $S \delta I_H$ ", равная 4 с;

включить стенд-приставку в сеть и измерить секундомером время до отключения выключателя.

Нанести метку рабочей уставки времени срабатывания на шкале и записать данные калибровки в протокол.

6. ТЕХНИЧЕСКОЕ ОБСЛУЖИВАНИЕ ВЫКЛЮЧАТЕЛЕЙ В ПРОЦЕССЕ ЭКСПЛУАТАЦИИ

6.1. Виды и периодичность технического обслуживания

6.1.1. Основным видом планового технического обслуживания в процессе эксплуатации выключателей и встроенной в них МТЗ является профилактический контроль выключателя и профилактический контроль МТЗ.

Кроме того, в процессе эксплуатации при необходимости должны проводиться следующие виды непланового технического обслуживания, внеочередная проверка и послеаварийная проверка.

6.1.2. Профилактический контроль выключателя проводится в целях проверки технического состояния и работоспособности всех узлов выключателя, а также смазки его трущихся деталей.

Если при проведении профилактического контроля выявится необходимость замены или восстановления износившихся узлов выключателя, то проводится ремонт или замена соответствующего узла. Указания по методам проведения проверки и регулирования после замены или ремонта отдельных узлов выключателя приведены в приложении I.

Профилактический контроль выключателя, согласно заводской инструкции по эксплуатации, должен проводиться один раз в квартал или два раза в год. Однако учитывая то, что выключатели серии "Электрон", применяемые на электростанциях и подстанциях, смонтированы в закрытых КПП, установленных в чистых специальных электротехнических помещениях, и используются только в качестве выключателей ввода питания секций и секционных выключателей. Интервал планового технического обслуживания после окончания гарантийного срока службы выключателя может быть увеличен до I-I,5 лет. Как правило, время его проведения следует согласовы-

вать с временем проведения плановых ремонтов оборудования, электроснабжение которого осуществляется через рассматриваемый выключатель.

6.1.3. Профилактический контроль МТЗ проводится один раз в три года в целях проверки правильности функционирования всех узлов МТЗ.

Если встроенное в выключатель реле РМТ не используется, то работы по его техническому обслуживанию не проводятся.

6.1.4. Внеочередная проверка проводится при выявлении в процессе эксплуатации какой-либо неисправности, а также при необходимости изменения ранее откалиброванных рабочих уставок МТЗ.

6.1.5. Послеаварийная проверка проводится после отключения выключателем тока КЗ, а также в случае отказа функционирования или ложного действия МТЗ.

Если по условиям эксплуатации после отключения тока КЗ невозможно провести проверку, то разрешается повторное включение выключателя, но с обязательным условием, что проверка будет проведена при первой возможности. После повторного отключения выключателем тока КЗ проверка обязательна.

Включение в работу выключателя в случае отказа функционирования или ложного действия МТЗ не допускается, если встроенная МТЗ выключателя используется в качестве основной защиты или для резервирования защит, отходящих от секции присоединений.

6.2. Объем и порядок выполнения работ при техническом обслуживании

6.2.1. Профилактический контроль выключателя

6.2.1.1. При проведении профилактического контроля должны быть выполнены работы в следующем объеме:

осмотр, очистка, проверка затяжки болтовых соединений, смазка;

проверка провалов на дугогасительных и главных контактах; проверка правильности функционирования узлов выключателя; проверка работоспособности МТЗ;

проверка правильности функционирования механической блокировки выдвижного выключателя.

6.2.1.2. Порядок выполнения работ при профилактическом контроле:

а) отключить выключатель, выкатить его из ячейки КПП, снять кожух и выполнить очистку выключателя от пыли продувкой сухим чистым воздухом и изолирующих деталей от копоти ветошью, смоченной бензином;

б) снять пламегасительные решетки и дугогасительные камеры, проверить состояние поверхности основных и дугогасительных контактов, камер и решеток. Поверхность контактов должна быть чистой, без выступов; углубления допускаются. Поверхность камер и решеток должна быть чистой, пластины не должны иметь металлических соединений и королек металла. На поверхности камер, решеток и между пластинами не должно быть следов металлической пыли. При необходимости надо произвести очистку контактов и пластин напильником или шабером. Наждачной бумагой пользоваться нельзя. При большом износе контакты должны быть заменены на запасные. Поверхность контактов, пластин, камер и решеток необходимо протереть ветошью, смоченной бензином. Установить дугогасительные камеры на контактную систему и плотно их закрепить для исключения возможности выброса дуги минуя дугогасительную камеру;

в) проверить затяжку болтов, винтов и гаек. При ослаблении затянуть их до отказа. Особое внимание обратить на надежность присоединения шин или силовых кабелей к выводам выключателей стационарного исполнения;

г) проверить наличие и состояние смазки. Если смазка загрязнена, то удалить ее тряпкой, смоченной бензином, и нанести новую в соответствии с рекомендациями п.4.2;

д) проверить растворы и провалы на дугогасительных и главных контактах. Проверка выполняется в порядке, описанном в приложении I;

е) проверить правильность функционирования узлов выключателя. Проверка выполняется в порядке, описанном в пп.4.3 и 4.6;

ж) проверить сопротивление изоляции. Измерение сопротивления изоляции выполняется в порядке, описанном в п.4.5;

з) проверить работоспособность МТЗ. Проверка выполняется аналогично указанному в п.5.2. При проверке не должны трогаться ручки для регулирования рабочих уставок МТЗ;

и) установить выдвижной выключатель в ячейку и проверить правильность функционирования механической блокировки выключателя. Проверка выполняется в порядке, описанном в п.4.7.

6.2.2. Профилактический контроль МТЗ

6.2.2.1. При проведении профилактического контроля МТЗ должны быть выполнены проверки, описанные в п.5.3, со следующими изменениями. Ручки регулирования уставок не должны трогаться во время проверки, если в процессе проверки рабочие уставки не отличаются от данных предыдущей проверки.

6.2.3. Внеочередная проверка

6.2.3.1. При выявлении неисправности объем необходимой проверки определяется в каждом конкретном случае в зависимости от характера неисправности. Одновременно с проведением внеочередной проверки желательно проведение профилактического контроля выключателя.

Если внеочередная проверка вызвана необходимостью выполнения калибровки новых рабочих уставок МТЗ, то работы выполняются в объеме и порядке, указанном в п.5.3.

6.2.4. Послеаварийная проверка

6.2.4.1. После отключения тока КЗ работы выполняются в следующем объеме:

отключить выключатель от сети;

выполнить осмотр выключателя и в случае необходимости очистку изоляции от копоти;

снять дугогасительные камеры или пламегасительные решетки, удалить копоть, брызги металла, протереть внутренние поверхности ветошью, смоченной бензином;

проверить состояние поверхностей основных и дугогасительных контактов. В случае необходимости произвести их очистку в соответствии с рекомендациями п.6.2.1.2,б;

установить дугогасительные камеры или пламегасительные решетки на место и плотно их закрепить;

собрать схему выключателя и подготовить его к включению в сеть.

6.2.4.2. Для выяснения причины отказа функционирования или ложного действия МТЗ выполняется проверка правильности расчета рабочих уставок защиты, работоспособности МТЗ и при необходимости проверка соответствия откалиброванных рабочих уставок на реле РМТ расчетным рабочим уставкам.

В приложении 6 приведены описание и принципиальная электрическая схема полупроводникового расцепителя.

Проверка работоспособности МТЗ проводится в порядке, описанном в п.5.2.

6.2.4.3. Проверка соответствия откалиброванных уставок требуемым расчетам приводится в объеме, указанном в п.5.3.

Если в результате указанных проверок на селективных выключателях не выявлено причин неправильной работы МТЗ, то необходимо выполнить проверку кратности тока срабатывания мгновенной отсечки относительно тока срабатывания селективной отсечки (коэффициента селективности).

Проверка выполняется в следующей последовательности:
отсоединить реле РМТ от выключателя и снять с него защитное стекло;

убедиться в том, что переключатели "S1" и "S2" на лицевой панели реле РМТ установлены в положениях "6" и "II" соответственно, а ручки указателя уставок - на расчетных рабочих уставках;

подключить стенд-приставку с необходимыми приборами, указанными на рис.7, в разрыв штепсельного разъема X2 между выключателем и реле РМТ;

подключить индикатор к контрольным гнездам "0" и "2", а гнезда "9" и "14" соединить перемычкой на лицевой панели реле РМТ;

включить выключатель "Электрон", а стенд-приставку подсоединить к сети питания (при подключении к сети стенда должна загореться лампочка *HL1*, если не загорелась, то необходимо поменять местами подводящие провода от источника питания);

увеличить плавно ручкой автотрансформатора *I16* ток, наблюдая за стрелкой индикатора, до срабатывания канала отсечки (показания индикатора резко уменьшаются до 0-3 В) и измерить ток в момент срабатывания канала отсечки; умножить измеренное значение тока на коэффициент селективности и установить полученное значение тока на амперметре. (Для рассматриваемого примера, приведенного в приложении 2, коэффициент селективности равен 2,05);

отключить питание стенд-приставки от сети, не изменяя положения ручки регулировочного автотрансформатора;
снять перемычку между контрольными гнездами "9" и "14";
включить стенд-приставку в сеть и измерить время отключения выключателя по секундомеру.

6.2.4.4. Если время отключения выключателя при вторичном токе, равном току срабатывания отсечки, умноженному на коэффициент селективности, составляет более 0,15 с, то МТЗ обеспечивает селективную защиту электроустановки, для которой выполнен расчет рабочих уставок.

Если время отключения выключателя при этом составляет менее 0,15 с, то селективная работа выключателя в рассматриваемой электроустановке не может быть обеспечена.

Для обеспечения селективной работы МТЗ выключателя в этом случае необходимо заменить резистор R34 в принципиальной схеме РМТ (см. приложение 6). При уменьшении сопротивления резистора по сравнению с установленным в схеме реле РМТ кратность тока мгновенного срабатывания отсечки увеличивается, а при увеличении - уменьшается. (Подобные автоматические выключатели зарубежных фирм имеют выведенное на лицевую панель реле устройство регулирования указанной уставки. Выключатели "Электрон" этого не имеют).

6.2.4.5. Для подбора соответствующего резистора R34, при котором будет обеспечиваться селективная работа выключателя, необходимо вскрыть реле РМТ, выпаять резистор R34 и впаять на его место потенциометр на 7 кОм с предвключенным резистором сопротивлением 1,5-2,0 кОм.

К плате питания (см. рис. 25) подключить вольтметр постоянного тока с внутренним сопротивлением не менее 5 кОм/В между базой и коллектором транзистора VT8 для контроля момента его открытия.

Соединить перемычкой контрольные гнезда "9" и "14" на лицевой панели реле РМТ.

Включить выключатель "Электрон", а стенд-приставку - в сеть. Установить расчетное значение тока срабатывания мгновенной отсечки, а затем, изменяя сопротивление потенциометра, определить момент открытия транзистора VT8. Работа должна проводиться быстро для исключения перегрева и выхода из строя элементов реле РМТ.

Отключить стенд-приставку от сети.

Выпаять потенциометр из схемы.

Измерить мостом постоянного тока полученное значение сопротивления на потенциометре, подобрать резистор требуемых параметров и впаять его на место снятого заводского резистора.

Отключить стенд-приставку от реле РМТ.

Собрать реле РМТ и установить его на рабочее место в выключателе.

6.2.4.6. Перечень приборов, инструментов и приспособлений, необходимых для технического обслуживания выключателей серии "Электрон", приведен в приложении 7.

Приложение I

УКАЗАНИЯ ПО МЕТОДАМ ПРОВЕРКИ И РЕГУЛИРОВАНИЯ ОТДЕЛЬНЫХ УЗЛОВ ВЫКЛЮЧАТЕЛЯ

I. Порядок проверки и регулирования выключателей Э06

I.1. Параметры основных узлов (рис.8-12)

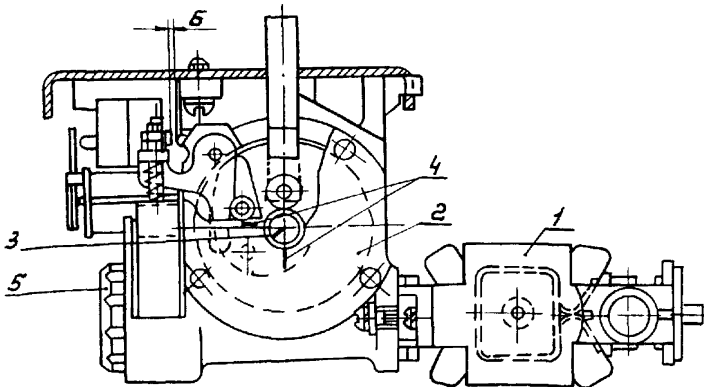


Рис.8. Общий вид электродвигательного привода выключателя Э06:

1 - электродвигатель; 2 - редуктор; 3 - риска на торце вала червячного колеса; 4 - риски на фланце редуктора; 5 - маховик

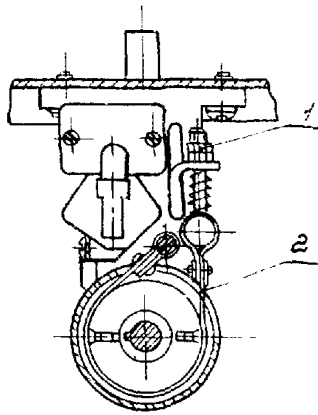


Рис.9. Общий вид тормозно-го устройства электродвига-тельного привода выключа-теля ЭОБ:

1 - гайки для регулирования натяжения тормозной ленты;
2 - тормозная лента

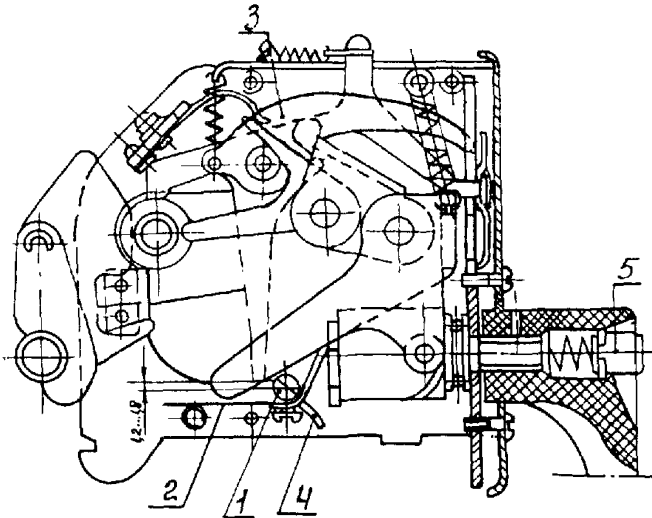


Рис.10. Общий вид механизма свободного расцеп-ления выключателя ЭОБ:

1 - отключающий валик; 2 - пластинчатая пружи-на; 3 - защелка; 4 - угольник; 5 - механиче-ская кнопка отключения

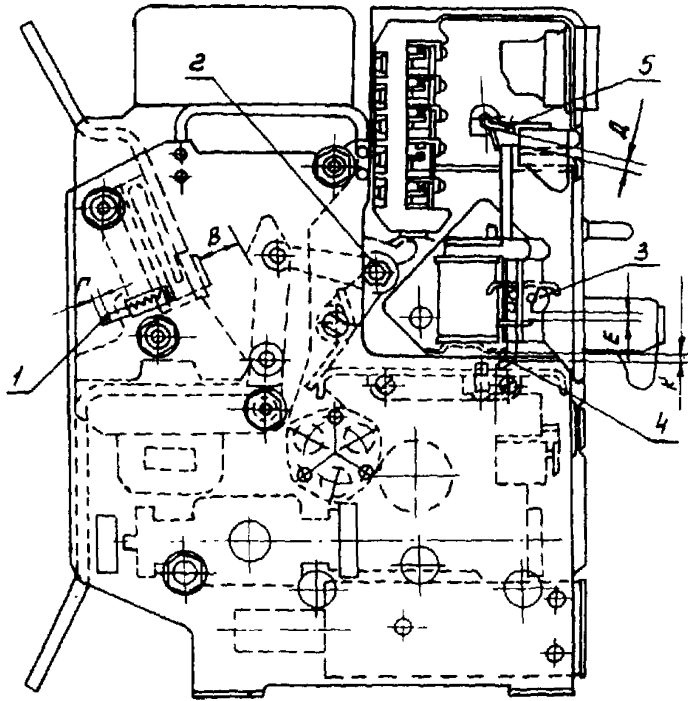


Рис.11. Общий вид контактной системы выключателя 306:

1 - стержень неподвижного контакта; 2 - эксцентрик; 3 - валик; 4 - пластина; 5 - пластина контакта "несоответствия"

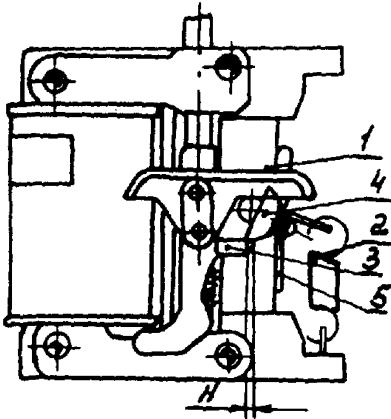


Рис.12. Общий вид независимого распрепителя МТЗ выключателей 306, 316, 325, 340:

1 - якорь; 2 - пружина; 3 - скоба; 4 - толкатель; 5 - пластина

Наименования и значения регулируемых параметров, при которых обеспечивается нормальная работа соответствующего узла выключателя, приведены в табл.2.

Т а б л и ц а 2

Наименование параметра	Нормируемое значение	Номер рисунка
Электродвигательный привод		
Зазор Б между концом рычага редуктора и концом штока конечного выключателя, мм, не менее	1,2	8
Механизм свободного расцепления (МСР)		
Зацепление А зуба защелки за отключающий валик, мм	1,2-1,8	10
Момент на отключающем валике МСР, Н.см	0,3-0,7	10
Контактная система		
Раствор В главных контактов, мм, не менее	16	II
Провал Г главных контактов, мм	3,5-6	II
Неодновременность касания контактов между полюсами, мм, не более	1	-
Независимый расцепитель и расцепитель МТЗ		
Зацепление И упора толкателя за валик, мм	0,7-1,0	12
Зазор Е между упором толкателя и валиком при отключенном выключателе, мм	1,5-5	II
Зазор К между пластиной отключающего валика и хвостом толкателя при включенном выключателе, мм	2-4	II
Зазор Д между толкателями расцепителя МТЗ и пластиной контакта "несоответствия" при включенном выключателе, мм не менее	1,0	II
Блок-контакты вспомогательной цепи		
Раствор, мм	4,5-6,5	-
Провал, мм	1,5-3,5	-

1.2. Проверка и регулирование электродвигательного привода

Общий вид электродвигательного привода приведен на рис.8, тормозного устройства – на рис.9. При необходимости проверки электродвигательного привода должны быть выполнены следующие операции:

включить выключатель, вращая маховик (см.рис.8) электродвигателя рукой по направлению стрелки на маховике (вращение маховика против стрелки запрещается). В процессе операции включения проверить: отсутствие затираний и заеданий, зазор B между концом рычага редуктора и концом штока конечного выключателя, надежность переключения контактов конечного выключателя после включения выключателя;

отключить выключатель кнопкой ручного отключения;
подвести номинальное напряжение к выключателю в соответствии с принципиальной схемой управления;
отключить выключатель с помощью привода;
включить выключатель и отключить его независимым расцепителем;

выполнить по пять циклов включения и отключения (приводом и независимым расцепителем) выключателя при напряжении оперативного тока, равном $0,85 U_{ном}$ и $I, I U_{ном}$.

При схеме отдельного питания указанное напряжение должно быть в цепи управления и в цепи электродвигателя. При правильно отрегулированном тормозе выключатель должен четко включаться, а привод всегда становится в исходное положение.

Если привод не становится в исходное положение – произвести регулирование тормоза, которое осуществляется гайками (см.рис.9), путем изменения длины тормозной ленты. Регулирование будет правильным, если риска на торце вала червячного колеса устанавливается между рисками на фланце редуктора (см.рис.8).

1.3. Проверка и регулирование механизма свободного расцепления

Общий вид механизма свободного расцепления показан на рис.10. Проверка выполняется в следующем порядке:
убедиться в отключенном положении выключателя и в том, что

отключающий валик при действии на него рукой вращается без за-тираний и четко возвращается в исходное положение под действием пластинчатой пружины;

включить выключатель рукояткой ручного включения и убедиться в надежности зацепления заделки с отключающим валиком (размер А). Регулирование зацепления производится путем подгибания угольника через отверстие в панели выключателя, на которой установлен корпус МСР;

проверить самовзвод МСР, для чего включить выключатель рукояткой ручного включения и, не отпуская рукоятку из положения "включено", отключить выключатель механической кнопкой отключения, затем отпустить рукоятку для возвращения в исходное положение. При этом должен осуществиться самовзвод МСР;

убедиться в наличии самовзвода (зацеплении заделки с отключающим валиком путем включения выключателя рукояткой ручного включения и поочередного его отключения кнопкой ручного отключения, независимым расцепителем, расцепителем МТЗ. Для отключения расцепителями, соблюдая осторожность, надо нажать на якорь соответствующего расцепителя.

При этом включение контактной системы должно происходить мгновенно, без заедания и задержки подвижных частей выключателя. Подвижные части должны надежно фиксироваться во включенном положении.

I.4. Проверка и регулирование контактной системы

Общий вид контактной системы выключателя Э06 изображен на рис. II. Определение провалов главных контактов выполнить следующим образом:

снять пламегасительные решетки и вынуть пластины дугогасительных камер;

измерить при отключенном выключателе раствор В главных контактов с помощью шаблона, длину стержня - масштабной линейкой;

включить выключатель и измерить длину стержня;

вычислить провал Г главных контактов, который определяется как разность между длинами стержня включенного и отключенного выключателя.

Неодновременность касания контактов определяется как разность измерения наибольшего и наименьшего провалов отдельных полюсов.

Если значения провалов и неодновременности касания контактов между полюсами не соответствуют указанным в табл.2, необходимо выполнить регулирование контактной системы с помощью эксцентрыков, соединяющих тяги главных контактов с главным валом.

После регулирования проверить, чтобы подвижный контакт каждого полюса свободно, без затираний, возвращался под действием пружин в исходное положение из положения касания подвижного и неподвижного контактов.

Вставить пластины дугогасительных камер и установить пламегасительные решетки.

1.5. Проверка и регулирование независимого расцепителя и расцепителя МТЗ

Общий вид независимого расцепителя и расцепителя МТЗ показан на рис.12.

1.5.1. Проверка и регулирование независимого расцепителя

1.5.1.1. При отключенном выключателе проверить:

чтобы якорь расцепителя свободно вращался на оси и под действием пружины четко возвращался в исходное положение (см.рис.12);

чтобы ролик пружинного аккумулятора нажимал на скобу толкателя (см.рис.12) расцепителя и имелся зазор Е между упором толкателя и валиком (см.рис.12). Регулирование зазора рекомендуется выполнять прокладыванием пластин под расцепители.

1.5.1.2. При выключенном выключателе проверить:

зацепление И упора толкателя на валик. Зацепление регулируется подгибанием пластины (см.рис.12);

зазор К между пластиной (см.рис.11) на отключающем валике выключателя и хвостом толкателя. Зазор регулируется подгибанием пластины, при этом не должно нарушаться зацепление зуба зацепки за отключающий валик МСР (размер А, рис.10).

1.5.2. Проверка и регулирование распепителя МТЗ

Проверка и регулирование выполняются аналогично описанному в п.1.5.1.

Дополнительно необходимо проверить:

зазор Д между толкателем распепителя МТЗ и пластиной контакта "несоответствия" (см.рис.II). Зазор регулируется подгибанием пластины;

срабатывание контакта "несоответствия" при отключении выключателя распепителем МТЗ.

1.6. Проверка и регулирование блок-контактов

Выполнить следующим образом:

убедиться в отсутствии затирания рейки подвижных контактов; проверить растворы и провалы. Регулирование провалов и растворов производится путем подгибания контактных стоек и мостиков.

2. Порядок проверки и регулирования выключателей ЭИ6, Э25

2.1. Параметры основных узлов (рис.13-18)

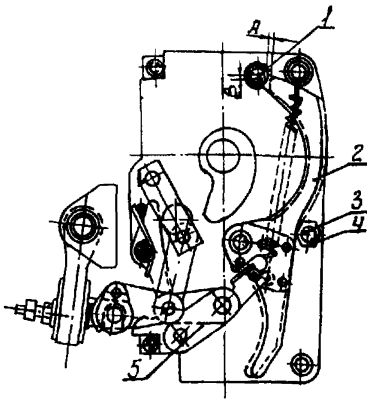


Рис.13. Общий вид механизма свободного расцепления выключателей ЭИ6, Э25, Э40:

1 - отключающий валик; 2 - заделка расцепления; 3 - эксцентрик; 4 - гайка; 5 - скоба

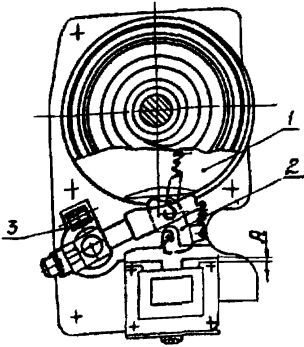


Рис. 14. Общий вид механизма включения выключателей Э16, Э25, Э40:

1 - барабан; 2 - защелка;
3 - гнездо буфер-срыва

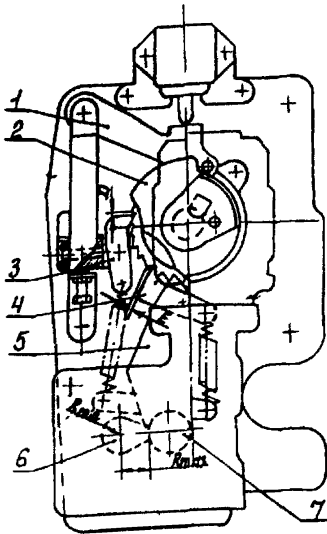


Рис. 15. Общий вид механизма управления и взвода выключателей Э16, Э25, Э40:

1 - рычаг переключения; 2 - диски переключения; 3 - собачка приводной рукоятки; 4 - собачка на приводном рычаге; 5 - приводной рычаг; 6 - кулачок редуктора; 7 - ролик приводного рычага

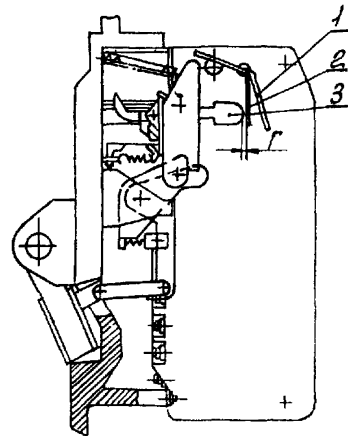


Рис. 16. Панель управления выключателей Э16, Э25, Э40:

1, 2 - пластины отключающего валика; 3 - толкатель расцепителя

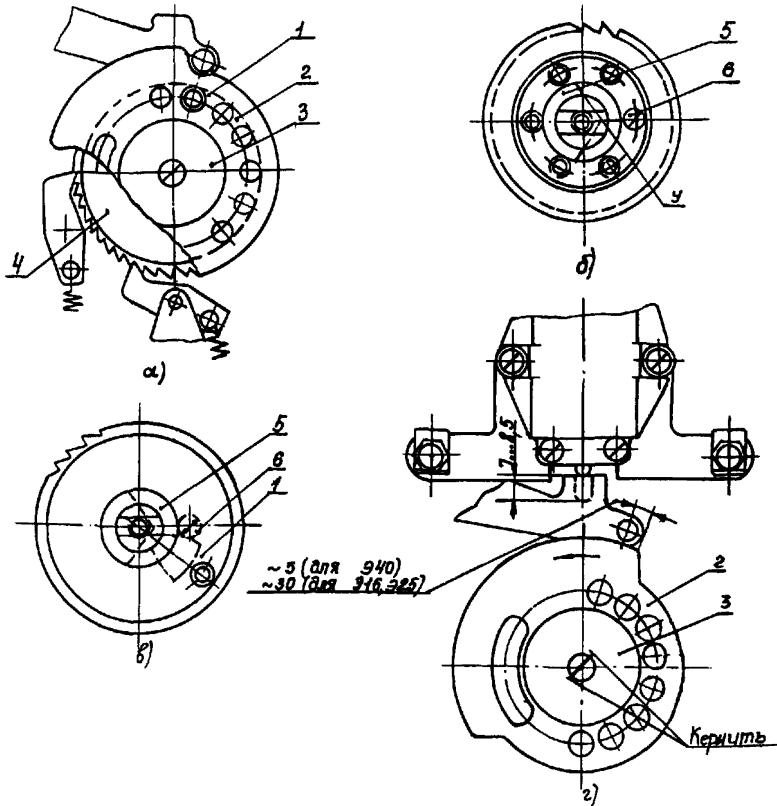


Рис.17. Устройство переключения конечного выключателя автоматических выключателей 916, 925, 940:

а - устройство переключения конечного выключателя; *б* - положение храпового колеса относительно вала при заведенной выключающей пружине; *в* - положение диска относительно шипа храповика при заведенной выключающей пружине; *г* - положение конечного выключателя при заведенной выключающей пружине

1, 2 - диски; 3 - шайба; 4 - храповое колесо; 5 - вал барабана; 6 - шип; 7 - угол вала барабана

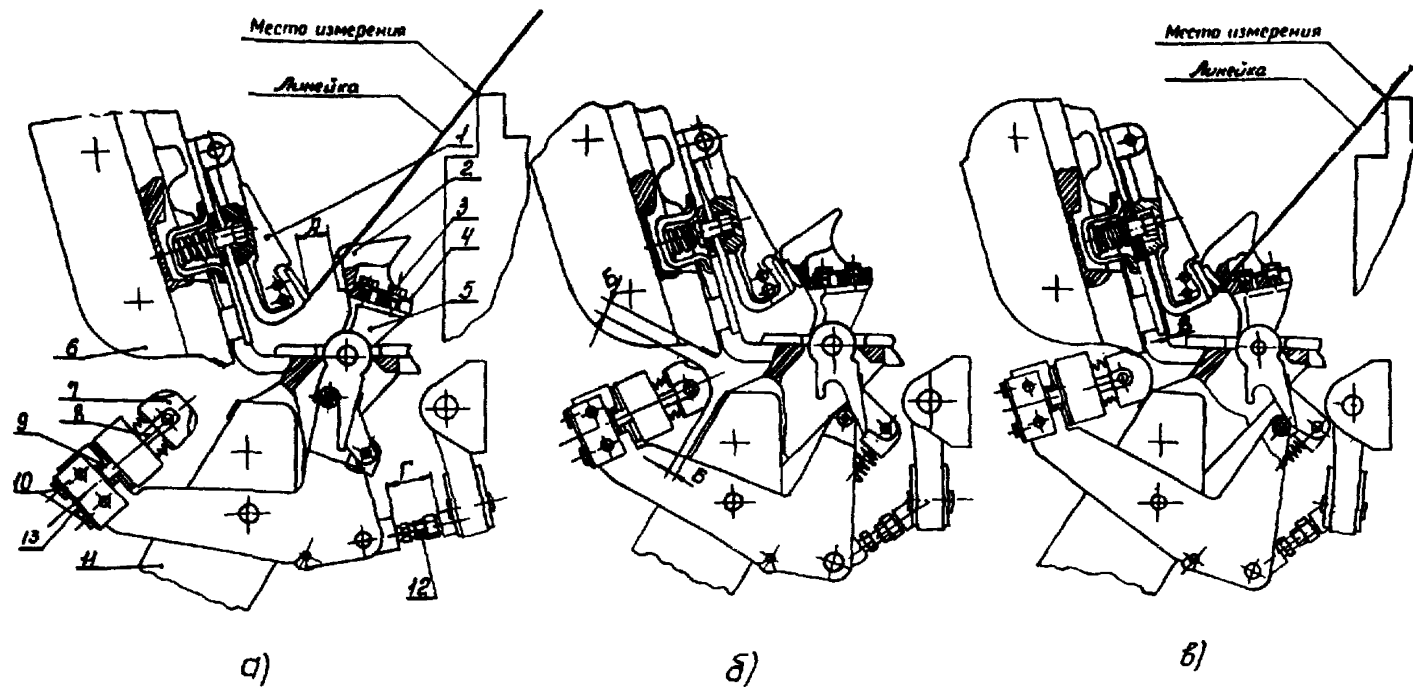


Рис.18. Общий вид контактной системы выключателей 316, 325, 340:

а - в отключенном положении; б - в момент касания дугогасительных контактов; в - во включенном положении

1 - дугогасительный неподвижный контакт; 2 - дугогасительный подвижный контакт; 3, 10 - болты; 4, 13 - пластины; 5 - контактодержатель; 6 - главный неподвижный верхний контакт; 7 - главный подвижный контакт; 8 - тяга главного подвижного контакта; 9 - пружина; 11 - главный неподвижный нижний контакт; 12 - шпилька

Наименования и значения регулирующих параметров, при которых обеспечивается нормальная работа соответствующего узла выключателя, приведены в табл.3.

Т а б л и ц а 3

Наименование параметра	Нормируемое значение	Номер рисунка
Механизм включения и свободного расцепления		
Момент, создаваемый заводной выключающей пружиной:		
Э16, Э25 переменного тока, Н·см	4,0-4,3	-
Э40 переменного тока, Н·см	8,0-9,5	-
Зацепление В заделки с отключающим валиком, мм	1,5-2	13
Раствор А между заделкой и отключающим валиком, мм	2-3	13
Ход якоря электромагнита включения (размер А), мм, не менее	4,0	14
Механизм управления и взвода		
Зазор Д между собачкой приводной рукоятки и зубом храпового колеса при опоре ролика 7 приводного рычага Б на наибольший радиус кулачка 6 редуктора (при зазоре Е = 0), мм	1,5-2,5	15
Зазор Е между собачкой на приводном рычаге и зубом храпового колеса при опоре ролика 7 приводного рычага на наименьший радиус кулачка 6 редуктора при зазоре Д=0), мм	2-3	15
Контактная система		
Раствор А дугогасительных контактов, мм, не менее	18	18, а
Провал дугогасительных контактов, мм	5-8	-
Раствор Б между главными контактами при касании дугогасительных контактов, мм, не менее	В сумме на два разрыва	18, б
Провал главных контактов при включенном выключателе, мм	3-4	-
Зазор В у электродинамического компенсатора при включенном выключателе, мм	0,5-2	18, в

О к о н ч а н и е т а б л и ц ы 3

Наименование параметра	Нормируемое значение	Номер рисунка
Неодновременность касания дугогасительных и главных контактов между полюсами, мм, не более	1,0	-
Независимый расцепитель и расцепитель МТЗ		
Зацепление И упора толкателя за валик, мм	0,7-1,0	I2
Зазор Г между толкателем расцепителя и пластиной отключающего валика, мм	1,5-2	I6
Зазор между толкателем расцепителя МТЗ и пластиной контакта "несоответствия" при включенном выключателе, мм, не менее	1,0	-
Блок-контакты вспомогательной цепи		
Раствор, мм	4,5	-
Провал, мм	2,0	-

2.2. Проверка и регулирование механизмов включения и свободного расцепления, управления и взвода (см.рис. I3-I5)

2.2.1. Механизм включения и свободного расцепления проверять и регулировать следующим образом:

убедиться в том, что отключающий валик свободно поворачивается на угол 20-25° против часовой стрелки (при обзоре МСР с левой стороны), а защелка при этом свободно проходит в паз отключающего валика, создавая свободное расцепление со скобой (см.рис. I3);

проверить раствор А между защелкой и валиком. Раствор регулируется эксцентриком после ослабления гайки, которая после установки раствора затягивается (см.рис. I3);

проверить зацепление В между защелкой и отключающим валиком (см.рис. I3). Зацепление регулируется подгибанием пластины (см. рис. I6);

проверить взаимодействие частей электромагнита включения с буфер-срывом. При повороте ремонтной рукояткой буферной колодки до упора барабан должен свободно вращаться и защелка должна расцепляться с электромагнитом включения. При отпуске рукоятки буферная колодка должна возвращаться в исходное положение без затираний, а защелка должна сцепляться с электромагнитом включения (см. рис. I4);

проверить ход якоря А электромагнита включения. Ход якоря регулируется путем подкладки пластинок под электромагнит включения (см. рис. I4);

проверить зазор Е между собачкой на приводном рычаге и зубом храпового колеса при опоре ролика приводного рычага на наибольший и наименьший радиусы кулачка редуктора (см. рис. I5);

проверить зазор Д между собачкой на приводной рукоятке и зубом храпового колеса при опоре ролика на наибольший радиус кулачка (см. рис. I5);

убедиться в том, что при незаведенной включающей пружине рычаг переключателя имеет свободный ход на втулке (см. рис. I5).

2.2.2. Момент включающей пружины измерить следующим образом: завести ремонтной рукояткой пружину до срабатывания конечного выключателя (штырьки конечного выключателя должны опуститься вниз);

оттянуть барабан включающей пружины с помощью гаечного ключа и динамометра за фигурный прилив с левой стороны барабана до начала его трогания;

вычислить момент как произведение длины ключа на показание динамометра.

2.2.3. При необходимости регулирование момента включающей пружины проводить в следующем порядке:

снять шайбу и диски (см. рис. I7);

установить рукояткой ручного взвода необходимый момент включающей пружины, при этом одно из отверстий храпового колеса должно быть установлено напротив угла (У) вала барабана;

надеть на вал барабана диск так, чтобы его выступ находился ниже шипа и соприкасался с его поверхностью;

установить диск таким образом, чтобы начало профиля диска с максимальным радиусом фиксировало шток конечного выключателя в верхнем положении и был выдержан размер 3,0 мм (для Э16 и Э25) и 5,0 мм (для Э40) при прижатом до упора диске в направлении стрелки (см. рис. I7);

закрепить установленные детали шайбой и винтом; винт поставить на клей БД-2 (ГОСТ 12172-74) и закернить в двух точках;

2.2.4. Проверку взаимодействия узлов выключателя производить в следующей последовательности.

подготовить выключатель к включению рукояткой, для чего вставить съемную рукоятку в гнездо и возвратно-поступательными движениями завести пружину до срабатывания конечного выключателя (штырьки должны провалиться). Рычаг переключения должен подняться на максимальный радиус диска (см.рис.15);

включить выключатель рукояткой, для чего вставить рукоятку в гнездо (см.рис.14) буфер-срыва и коротким движением вверх сорвать барабан. При правильной работе выключателя включение должно быть мгновенным и выключатель должен надежно фиксироваться во включенном положении. Рычаг переключения (см.рис.15) должен опуститься без заеданий на наименьший радиус диска, штырьки конечного выключателя должны находиться в верхнем положении и выступать на 6-7 мм над корпусом;

отключить выключатель поочередно кнопкой ручного отключения, независимым расцепителем, расцепителем МТЗ нажатием рукой на якорь соответствующего расцепителя. Отключение должно проходить быстро, без задержек. При отключениях необходимо обратить внимание на самовзвод механизма свободного расцепления - защелка (см.рис.13) должна зайти за отключающий валик и раствор между ними должен соответствовать значению, приведенному в табл.3.

2.3. Проверка электродвигательного привода и схемы управления

Общий вид электродвигательного привода изображен на рис.8.

Проверка выполняется в следующем порядке:

подвести номинальное напряжение к выключателю в соответствии с принципиальной схемой управления. При незаведенной пружине должен сработать электродвигатель. Завести пружину. Штырьки конечного выключателя должны опуститься вниз. При заведенной пружине электродвигатель не должен работать;

включить выключатель. При этом должен четко сработать электромагнит включения, барабан привода должен повернуться только на 360°. Штырьки конечного выключателя должны быть подняты вверх. Электродвигатель через механизм взвода должен завести выключающую пружину в течение 6-10 с, подготовив выключатель к следующему включению;

отключить выключатель приводом и независимым расцепителем; выполнить по пять циклов включения и отключения выключателя при напряжении оперативного тока, равном $0,85 U_{ном}$ и $I, I U_{ном}$. При схеме раздельного питания указанное напряжение должно быть в цепи управления и в цепи электродвигателя.

2.4. Проверка и регулирование контактной системы (см.рис.18)

2.4.1. Проверка и регулирование зазоров и неодновременности касания контактов выполняются в следующей последовательности:

с помощью гаечного ключа за фигурный прилив с левой стороны барабана, вращая барабан и медленно включая выключатель, проверить:

зазор между главными подвижными и верхними неподвижными контактами при касании главными подвижными контактами нижних неподвижных контактов. При необходимости зазор регулируется болтами;

неодновременность между полюсами касания главными подвижными контактами верхних неподвижных контактов. Регулирование производится болтами.

2.4.2. Проверка и регулирование провалов главных подвижных контактов произвести следующим образом:

включить выключатель и проверить провалы главных подвижных контактов. Провал контролируется по длине окрашенных стержней на тяге со стороны болтов главных подвижных контактов. В случае, если провалы главных контактов окажутся более 4 мм, вращая шпильку, уменьшить размер Г, чтобы провалы главных контактов были 3-4 мм;

в случае, если провалы окажутся менее 3 мм, не нарушая одновременности касания главных контактов, болтами и пружинами установить провалы главных контактов 3-4 мм. Это достигается вывертыванием болтов на каждом полюсе на одинаковую длину.

2.4.3. Проверку и регулирование разрывов и провалов дугогасительных контактов выполнить следующим образом:

отключить выключатель и, медленно включая (см.п.2.4.1), проверить:

неодновременность касания дугогасительных контактов между полюсами;

раствор В главных контактов при касании дугогасительных контактов;

включить выключатель и проверить:

провал неподвижных дугогасительных контактов. Провал измеряется масштабной линейкой от плоскости неподвижного дугогасительного контакта до передней панели выключателя;

зазор В у электродинамического компенсатора. Наличие зазора опрививается визуально поджиманием дугогасительного контакта;

отключить выключатель и проверить раствор А дугогасительных контактов.

Регулирование неодновременности касания, провалов и растворов дугогасительных контактов выполнить перемещением подвижного дугогасительного контакта по контактодержателю и шпилькой. Дугогасительные контакты после регулирования фиксировать болтами и пластинами, загибая их концы на грани болтов.

2.5. Проверка и регулирование независимого расцепителя и расцепителя МТЗ

2.5.1. При отключенном выключателе проверить:

свободное поворачивание якоря расцепителя на оси при этом якорь должен четко возвращаться в исходное положение под действием пружины (см.рис.12); наличие нажатия ролика пружинного аккумулятора на скобу толкателя (см.рис.12) расцепителя.

2.5.2. При включенном выключателе проверить:

зацепление И упора толкателя за валик. Зацепление регулируется подгибанием пластины (см.рис.12);

зазор Г между толкателем и пластиной на отключающем валике (см.рис.16). Зазор регулировать подгибанием пластины, при этом не должно нарушаться зацепление зуба защелки за отключающий валик МСР (см.рис.13);

зазор между толкателем расцепителя МТЗ и пластиной контакта "несоответствия". Зазор регулировать подгибанием пластины.

2.5.3. При отключении выключателя расцепителем МТЗ проверить срабатывание контакта "несоответствия".

2.6. Проверка и регулирование блок-контактов
 Проверку и регулирование выполнить аналогично п.1.6.

Приложение 2

УКАЗАНИЯ ПО ВЫБОРУ ЗАЩИТНЫХ ХАРАКТЕРИСТИК
 И РАСЧЕТУ РАБОЧИХ УСТАВОК МТЗ

I. Выбор защитной характеристики и возможные отклонения уставок МТЗ.

I.1. Вид защитной время-токовой характеристики зависит от положения переключателей S1 и S2 на лицевой панели реле РМТ. Возможные варианты видов защитных характеристик в зависимости от положения переключателей "S1" и "S2" приведены в табл.4.

Т а б л и ц а 4

Положение переключателей		Время срабатывания МТЗ при			
		перегрузке	кратком замыкании, если кратность тока КЗ к току рабочей уставки отсечки равна		
S1	S2		1-2,2	2,2-3,0	3,0 и выше
6	II	Обратозависимое от тока	Равно выбранной рабочей уставки	Равно выбранной уставке или собственному времени срабатывания выключателя	Равно собственному времени срабатывания выключателя
7	II		Равно собственному времени срабатывания выключателя		
8	II	Равно собственному времени срабатывания выключателя			
6	I2	Независимое от тока и равно 20±6,3 с	Равно выбранной рабочей уставки	Равно выбранной уставке или собственному времени срабатывания выключателя	

О к о н ч а н и е т а б л и ц ы 4

Положение переключателей		Время срабатывания МТЗ при			
		перегрузке	коротком замыкании, если кратность тока КЗ к току рабочей уставки отсечки равна		
S1	S2		I-2,2	2,2-3,0	3,0 и выше
7	I2	Независимое от тока и равно 20±6,3 с	Равно собственному времени срабатывания выключателя		Равно собственному времени срабатывания выключателя
8	I2	Равно собственному времени срабатывания выключателя			

В связи с тем, что выключатели серии "Электрон" переменного тока используются на электростанциях и подстанциях, как правило, в качестве селективных выключателей на вводах рабочего и резервного питания секций СН 0,4 кВ и секционных выключателей, то встроенная в выключатели МТЗ должна выполнять функции защиты шин секции и резервирования защит отходящих от секции присоединений. Для резервирования защит, отходящих от секции присоединений (защита от перегрузки), должна использоваться защитная характеристика с временем срабатывания, обратнoзависимым от тока, а для отключения КЗ на шинах секций - часть характеристики с независимой от тока выдержкой времени. Как следует из табл.4, для выполнения таких функций переключатель "S1" должен быть установлен в положение "6", и "S2" - в положение "II". Вид характеристики при таком положении переключателей приведен на рис.19.

В зависимости от тока КЗ МТЗ работает:

в зоне А с обратнoзависимой от тока выдержкой времени;

в зоне В с независимой выдержкой времени $t_{отс}$, регулируемой в пределах 0,25-0,7 с или 0,12-0,55 с;

в зоне С с выдержкой времени или временем, равным собственному времени срабатывания выключателя (зона неопределенного времени срабатывания). Точка защитной характеристики $I_{отс. мгн}$ выполнена на нерегулируемой и на различных выключателях может быть равной от $I'_{отс. мгн} = 2,2I_{отс}$ до $I''_{отс. мгн} = 3,0I_{отс}$. Вследствие указанного выключатель может отключаться неселективно, если ток КЗ

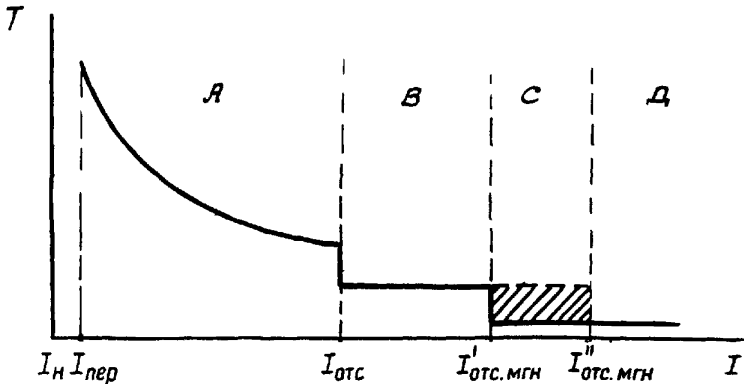


Рис.19. Вид защитной характеристики селективного выключателя и зоны работы МТЗ

за выключателями отходящих от секции присоединений попадает в зону С. Для исключения указанного в п.6 настоящего приложения дана формула для определения коэффициента селективности, а в п.6.2.4.2 - методика проверки его в случае необходимости;

в зоне Д с временем, равным собственному времени срабатывания выключателя, максимальное значение которого не превышает 0,15 с.

1.2. При расчете, выборе и проверке уставок реле РМТ необходимо учитывать допустимые техническими условиями отклонения:

для уставок по току срабатывания - в пределах $\pm 15\%$, а для уставок по времени срабатывания - в пределах $\pm 10\%$ при КЗ и $\pm 20\%$ в зоне токов перегрузки значений, указанных на шкалах, при температуре $(20 \pm 5)^\circ\text{C}$ и нагрузке двух полюсов для новых выключателей. В процессе эксплуатации возможно дополнительное отклонение уставок на $\pm 10\%$;

для уставок по току срабатывания в зоне токов перегрузки и КЗ - не более $\pm 15\%$, а для уставок по времени в зоне перегрузки при шестикратном токе - не более 25% фактических значений, полученных

при нагрузке двух полюсов, в зависимости от вида перегрузки (одного или трех полюсов при температуре $20 \pm 5^{\circ}\text{C}$);

для уставок по току срабатывания и по времени при КЗ - не более $\pm 10\%$, а по времени при шестикратном токе - не более $\pm 15\%$ в диапазоне температур от 0 до 15 и от 25 до 35°C фактических значений, полученных при температуре $(20 \pm 5)^{\circ}\text{C}$;

для уставок по току срабатывания и по времени при КЗ - не более $\pm 15\%$, а по времени при шестикратном токе - не более $\pm 20\%$ в диапазоне температур от минус 40 до 0 и от 35 до 45°C фактических значений, полученных при температуре $(20 \pm 5)^{\circ}\text{C}$, и соответственно ± 30 и $\pm 40\%$ в диапазоне температур от минус 40 до минус 60°C и от 45 до 55°C ;

для уставок по току срабатывания в условиях одновременного воздействия изменений температуры окружающей среды и вида нагрузки полюсов - не более $\pm 35\%$ значений, указанных на шкалах;

для уставок по току и времени срабатывания в условиях вибрации - не более 15% фактических значений величин срабатывания в спокойном состоянии.

Допустимые отклонения (максимальная погрешность) уставок по току срабатывания в зоне токов короткого замыкания и уставок по времени при токе $6 I_N$ указаны для базового значения номинального тока. При регулировании номинального рабочего тока МТЗ допускается дополнительное отклонение уставок на $+15\%$.

2. Расчет и выбор номинального базового тока полупроводникового расцепителя (МТЗ).

Под номинальным базовым током понимается одно из значений номинального рабочего тока полупроводникового расцепителя, равное $I_{0.0}$ в относительных единицах на шкале " I_N ". Значение его в именованных единицах маркируется на табличке выключателя.

Номинальный базовый ток МТЗ ($I_{н.б}$) (в амперах) должен быть больше возможного тока длительной рабочей нагрузки.

Проверка выполняется по формуле

$$I_{н.б} \geq \frac{I_{наг}}{K_B I_{н.мах}^*}, \quad (I)$$

где $I_{наг}$ - длительно допустимая нагрузка;
 $K_B = 0,75$ - коэффициент возврата МТЗ;
 $I_{н.мах}^* = 1,25$ - максимальная возможная уставка номинального рабочего тока в относительных единицах на шкале " I_n^* " реле РМТ.

За ток длительно допустимой нагрузки ($I_{наг}$) при существующих схемах электроснабжения СН напряжением 0,4 кВ электростанций и подстанций следует принимать:

при питании от трансформатора одной секции - номинальный ток трансформатора ($I_{наг} = I_{н.т}$);

при питании от одного трансформатора двух секций - расчетный ток длительной рабочей нагрузки соответствующих секций. Если нагрузка распределяется по секциям поровну, то $I_{наг}$ принимается равным половине номинального тока трансформатора.

3. Расчет уставки номинального рабочего тока

По выбранному номинальному базовому току с учетом заданного техусловиями на выключатели серии "Электрон" коэффициента возврата $K_B = 0,75$ при работе МТЗ с обратозависимой характеристикой определяется значение рабочей уставки номинального рабочего тока (I_n^*), в относительных единицах, для калибровки на шкале " I_n " реле РМТ по следующей формуле

$$I_n^* = \frac{I_{наг}}{K_B I_{н.б}} \quad (2)$$

Номинальный рабочий ток (в амперах) выключателя будет равен

$$I_n = I_n^* I_{н.б} \quad (2a)$$

4. Определение тока срабатывания защиты от перегрузки

Уставка тока срабатывания защиты от перегрузки ($I_{пер}^*$), в относительных единицах, кратная уставке номинального рабочего тока (I_n^*), по данным завода-изготовителя равна 1,25. Ток срабатывания защиты от перегрузки при двухфазной перегрузке определяется по формуле

$$I_{пер}^{(2)} = 1,25I_H . \quad (3)$$

Как указывается в п.1.2 настоящего приложения, при протекании тока перегрузки или КЗ по трем полюсам выключателя ток срабатывания может быть меньше до 15%, а при протекании тока перегрузки или КЗ по одному полюсу может возрасти на значение до 15% по сравнению с током срабатывания при протекании его по двум полюсам выключателя. Указанная возможная погрешность должна учитываться путем введения в формулу для определения тока срабатывания защиты коэффициента K_ϕ . Коэффициент K_ϕ при трехфазной перегрузке равен 0,85 ($K_\phi = 0,85$), а при однофазной перегрузке равен 1,15 ($K_\phi^{(1)} = 1,15$).

Таким образом в зависимости от вида перегрузки уставка тока срабатывания защиты от перегрузки ($I_{пер}$), в амперах, при максимально допустимой погрешности может составлять:

при трехфазной перегрузке ($I_{пер}^{(3)}$)

$$I_{пер}^{(3)} = 0,85 I_{пер}^{(2)} ; \quad (3a)$$

при однофазной перегрузке ($I_{пер}^{(1)}$)

$$I_{пер}^{(1)} = 1,15 I_{пер}^{(2)} . \quad (3б)$$

5. Расчет рабочей уставки тока срабатывания отсечки

Рабочая уставка тока срабатывания отсечки для калибровки на шкале " $I_H \times$ " реле РМТ должна обеспечивать согласно ПУЭ коэффициент чувствительности (K_u) не менее 1,5 (если защита является основной) и не менее 1,2 (если защита является резервной) при двухфазных КЗ на шинах секции в точке, наиболее удаленной от места установки выключателя.

Значение расчетной рабочей уставки отсечки (в относительных единицах) определяется по формуле

$$I_{отс}^* \leq \frac{I_{КЗ}^{(2)}}{K_{\varphi} I_N^* I_{н.б}}, \quad (4)$$

где $I_{КЗ}^{(2)}$ - минимальный ток при двухфазном КЗ в конце защищаемого участка.

При рассчитанном по указанной формуле относительном значении рабочей уставки $I_{отс}^*$ ток срабатывания отсечки (в амперах) при двухфазном КЗ равен

$$I_{отс}^{(2)} = I_{отс}^* I_N^* I_{н.б}. \quad (5)$$

Уставка тока срабатывания отсечки при трехфазных ($I_{отс}^{(3)}$) и однофазных ($I_{отс}^{(1)}$) КЗ с учетом максимально возможной погрешности может составлять
при трехфазных КЗ

$$I_{отс}^{(3)} = K_{\varphi}^{(3)} I_{отс}^* I_N^* I_{н.б} = 0,85 I_{отс}^{(2)}, \quad (5a)$$

при однофазных КЗ

$$I_{отс}^{(1)} = K_{\varphi}^{(1)} I_{отс}^* I_N^* I_{н.б} = 1,15 I_{отс}^{(2)}. \quad (5б)$$

Рассчитанная по формуле (5a) уставка тока срабатывания отсечки при трехфазном КЗ ($I_{отс}^{(3)}$) должна быть больше на значение не менее 20-25% возможного тока самозапуска электродвигателей, питаемых через рассматриваемый выключатель.

Полупроводниковые расцепители выключателей "Электрон" не имеют специального блока защиты от однофазных КЗ. Поэтому к ним не может быть отнесено требование отключения однофазных КЗ с нормируемым ПУЭ коэффициентом чувствительности, равным 1,5.

6. Определение коэффициента селективности (K_c)

Под коэффициентом селективности понимается отношение максимального тока трехфазного КЗ за выключателем отходящего присое-

динения ($I_{кз\ max}^{(3)}$), с которым селективно должна работать МТЗ выключателя "Электрон", к рабочей уставке тока срабатывания отсечки при трехфазном КЗ ($I_{отс}^{(3)}$).

Значение коэффициента селективности определяется по формуле

$$K_c = \frac{I_{кз\ max}^{(3)}}{I_{отс}^{(3)}}. \quad (6)$$

Для обеспечения гарантированной селективной работы МТЗ выключателя "Электрон" отношение тока срабатывания мгновенной отсечки ($I_{отс. мгн}$) к току срабатывания селективной отсечки ($I_{отс}$) должно быть больше коэффициента селективности (см.рис.19). Значение указанного отношения, согласно табл.4, заводом-изготовителем устанавливается в пределах 2,2+3,0.

7. Проверка верхней зоны селективности

Значение тока $I_{кз\ max}$ не должно превышать для рассматриваемого типа выключателя тока допустимого заводом-изготовителем для верхней зоны селективности, значение которого для различных выключателей приведено в табл.5.

Т а б л и ц а 5

Способ установки выключателя	Номинальный ток выключателя ($I_{н.в}$), А	Верхняя зона селективности, кА
Стационарный	1000	21
	4000	60
	6300	56
Выдвижной	1000	21
	1600	33
	2500	50
	5000	60

Если ток ($I_{кз\ max}^{(3)}$) превышает ток верхней зоны селективности для рассматриваемого выключателя, то использование его в качестве селективного недопустимо.

8. Расчет рабочей уставки времени срабатывания селективной отсечки

Рабочая уставка времени срабатывания селективной отсечки определяется из условия отстройки на время $\Delta t = 0,3$ с от максимального времени срабатывания отсечек, установленных в качестве защиты на отходящих от секции присоединениях.

9. Расчет и выбор рабочей уставки времени срабатывания МТЗ на шкале "S6I_n"

От значения рабочей уставки на шкале "S6I_n" зависят расположение защитной время-токовой характеристики и время работы защиты с обратнoзависимой от тока характеристикой при различном значении тока перегрузки, а также время работы защиты при КЗ через переходное сопротивление, если ток КЗ меньше тока срабатывания отсечки.

Для обеспечения селективной работы защиты выключателя ввода питания секции с защитами выключателей отходящих присоединений при протекании сверхтока, меньшего тока срабатывания отсечки защитная характеристика выключателя ввода должна располагаться выше наиболее высокой из защитных время-токовых характеристик выключателей, установленных на отходящих от секции присоединениях на значение, обеспечивающее возврат защиты с коэффициентом возврата, равным 0,75.

Исходя из указанного рабочая уставка времени срабатывания защиты от перегрузки на шкале "S6I_n" определяется по формуле

$$t_n \geq \frac{t}{K_B} = \frac{t}{0,75} = 1,33t, \quad (7)$$

где t_n - рабочая уставка времени срабатывания защиты при токе перегрузки $6I_n$, с;

t - время срабатывания при токе перегрузки, принимаемое по наиболее высокой из характеристик срабатывания защитных устройств, отходящих от секции (сборки, щита) присоединений (например, выключателей АЗ700, АЗ100 и др.), или характеристике самозапуска электродвигателей, с;

K_B - коэффициент возврата защиты, принимаемый по данным завода-изготовителя выключателей "Электрон" равным 0,75.

10. Пример выбора защитной характеристики и расчета рабочих уставок МТЗ

Выбор защитной характеристики и расчет уставок защиты рассмотрим для схемы, приведенной на рис.20. Т1 и Т2 - трансформаторы рабочего питания и ТТ - трансформатор резервного питания секций. Трансформаторы мощностью 1000 МВ·А, $e_K = 8\%$, напряжением 6/0,4 кВ с номинальным током 1440 А, со схемой соединения обмоток Δ/Y_0 . Выключатели В1, В2, В3, В4, В5, В6 серии "Электрон", выключатели В3, В4, В5, В6 серии АЗ700 установлены в КППОН-0,5. Максимальное значение тока срабатывания отсечки на выключателях серии АЗ700, отходящих от секции IHA присоединений, равно 4000 А, а максимальное время срабатывания - 0,3 с. Ввод резервного питания на секцию IHA удален от трансформатора ТТ на расстояние 49,0 м, а на секцию 2НБ - на расстояние 59 м.

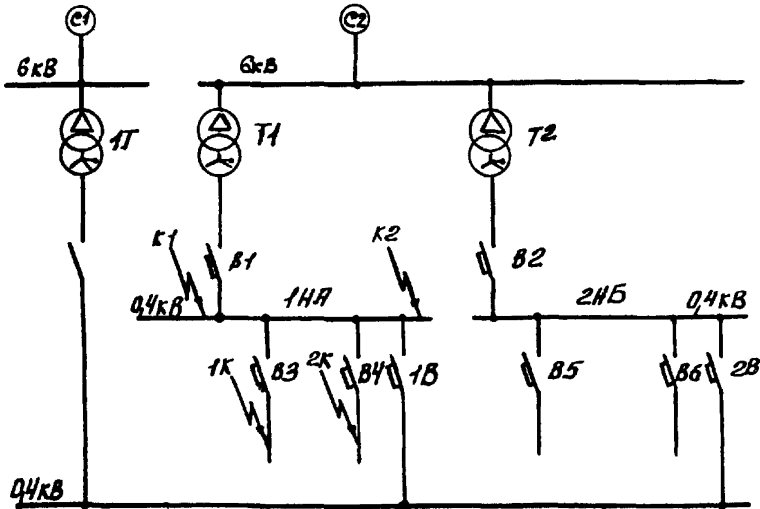


Рис.20. Расчетная схема питания и резервирования секций напряжения 0,4 кВ собственных нужд блока ТЭС для выбора уставок

10.1. Выбор защитной характеристики и расчет рабочих уставок защиты на выключателе В1 ввода рабочего питания секции IHA

При максимальном режиме работы системы С2 ток трехфазного КЗ на выводах трансформатора Т1 равен 18062 А. Максимальный ток КЗ за выключателем В3 в точке К, определенный с учетом сопротивления шинпровода и переходных сопротивлений главных и втычных контактов выключателей В1 и В3, равен 15445 А.

При минимальном режиме работы системы С2 токи металлического КЗ в точке К2, наиболее удаленной от выключателя В1 и расположенной на шинах в конце секции, равны: трехфазного КЗ - 15266 А, двухфазного КЗ - 13282 А.

10.1.1. Выбор защитной характеристики и номинального базового тока, расчет рабочей уставки номинального рабочего тока МТЗ и тока срабатывания при перегрузке

Так как защита выключателя В1 должна работать селективно с защитами выключателей АЗ700 отходящих от секции присоединений и резервировать их защиты обратозависимой от тока характеристикой, то переключатель "S1" должен быть установлен в положение "6", а "S2" - в положение "II".

Определяется расчетный номинальный базовый ток полупроводникового расцепителя ($I_{н.б.р}$)

$$I_{н.б.р} \geq \frac{I_{нагр}}{K_{\theta} I_{н}^* max} = \frac{1440}{0,75 \cdot 1,25} = 1536 \text{ А.}$$

Принимаем по техническому описанию и инструкции по эксплуатации выключателей серии "Электрон" ближайшее большее значение номинального базового тока МТЗ. Таким значением является 1600 А. Следовательно, на выключателе должна быть установлена МТЗ с номинальным базовым током

$$I_{н.б} = 1600 \text{ А;}$$

По выбранному номинальному базовому току определяется требуемое значение рабочей уставки номинального рабочего тока для калибровки на шкале " I_n " реле РМТ

$$I_N^* = \frac{I_{нагр}}{K_{\beta} I_{н.б}} = \frac{1440}{0,75 \cdot 1600} = 1,2,$$

что составляет $I_N = 1,2 \times 1600 = 1920$ А.

При такой уставке номинального рабочего тока МТЗ ток срабатывания защиты от перегрузки (в амперах) будет составлять при двухфазной перегрузке

$$I_{пер}^{(2)} = I_N^* I_{пер}^* I_{н.б} = 1,2 \times 1,25 \times 1600 = 2400 \text{ А.}$$

С учетом возможной погрешности из-за вида перегрузки (однофазная или трехфазная) значение тока срабатывания может составлять:

при трехфазной перегрузке

$$I_{пер}^{(3)} = K_{\varphi}^{(3)} I_{пер}^{(2)} = 0,85 \times 2400 = 1920 \text{ А,}$$

при однофазной перегрузке

$$I_{пер}^{(1)} = K_{\varphi}^{(1)} I_{пер}^{(2)} = 1,15 \times 2400 = 2600 \text{ А.}$$

10.1.2. Расчет рабочей уставки тока срабатывания отсечки и проверка коэффициента селективности

Определяем требуемую для калибровки на шкале " I_N^* " реле РМТ рабочую уставку тока срабатывания отсечки ($I_{отс}^*$)

$$I_{отс}^* = \frac{K_{КЗ}^{(2)}}{K_{\varphi} I_N^* I_{н.б}} = \frac{13282}{1,5 \cdot 1,2 \cdot 1600} = 4,6.$$

При указанной рабочей уставке отсечки, откалиброванной на шкале " I_N^* " реле РМТ, значение тока срабатывания отсечки при двухфазном КЗ равно

$$I_{отс}^{(2)} = I_{отс}^* I_N^* I_{н.б} = 4,6 \times 1,2 \times 1600 = 8854 \text{ А.}$$

С учетом возможной погрешности из-за вида КЗ значение тока срабатывания отсечки может составлять:

при трехфазном КЗ

$$I_{отс}^{(3)} = 0,85 I_{отс}^{(2)} = 0,85 \times 8854 = 7526 \text{ А,}$$

при однофазном КЗ

$$I_{отс}^{(1)} = 1,15 I_{отс}^{(2)} = 1,15 \times 8854 = 10182 \text{ А.}$$

Определяем коэффициент селективности

$$K_c = \frac{I_{кз \max}}{I_{отс}^{(3)}} = \frac{15445}{7526} = 2,05 < 2,2.$$

Проверяем, чтобы значение тока КЗ за выключателем, с которым должна обеспечиваться селективная работа рассматриваемого выключателя ЭИ6В, было меньше тока верхней зоны селективности по данным табл.5.

$$I_{кз \max}^{(3)} = 15445 \text{ А} < 33000 \text{ А.}$$

10.1.3. Расчет рабочих уставок времени срабатывания селективной отсечки и времени срабатывания защиты от перегрузки.

Определяем требуемую для калибровки на шкале "5" реле РМТ рабочую уставку времени срабатывания селективной отсечки из условия отстройки на время 0,3 с максимального времени срабатывания отсечек на выключателях АЗ700 отходящих от секции присоединений

$$t_{отс} = t_{\max \text{ АЗ700}} + \Delta t = 0,3 + 0,3 = 0,6 \text{ с.}$$

Определяем рабочую уставку времени срабатывания защиты с обратной зависимостью от тока характеристикой для калибровки на шкале "56I_н" реле РМТ.

На основании анализа время-токовых защитных характеристик выключателей АЗ700, установленных на отходящих присоединениях, делается вывод, что наибольшее время срабатывания по защитным характеристикам при возможных токах перегрузки, протекающих через выключатель "Электрон", имеют тепловые расцепители выключателей АЗ736Б с током срабатывания электромагнитного расцепителя (отсечки), равным 4000 А.

Построив, как указано на рис.2I, время-токовую характеристику тепловых расцепителей выключателей АЗ736Б в масштабе для построения характеристики выключателей "Электрон" определяем, при каком значении тока перегрузки наиболее удобно проводить согласование характеристик. Как следует из рис.2I, согласование характеристик наиболее удобно проводить в диапазоне от 3,0 до 4,0 кА.

Принимаем за согласованную точку минимальное время срабатывания теплового расцепителя при токе 3000 А, которое составляет 9 с. Тогда время срабатывания при этом токе МТЗ выключателя "Электрон" с учетом коэффициента возврата должно быть

$$t_n > \frac{t}{K_f} = \frac{9}{0,75} = 12 \text{ с.}$$

Для обеспечения выдержки времени, близкой к расчетной, при указанном токе 3000 А уставка на шкале "56I_n" может быть установлена на минимальное откалиброванное значение на шкале, равное 4 с для рассматриваемого выключателя Э1Б со шкалой времени срабатывания отсечки, регулируемой в пределах от 4 до 16 с.

При указанной уставке, как следует из рис.2I, действительное время срабатывания МТЗ при протекании тока 3000 А будет составлять примерно 80 с, что больше расчетного значения (12 с), а характеристика самозапуска располагается значительно ниже характеристики теплового расцепителя выключателя АЗ736Б на карте селективности, приведенной на рис.2I, поэтому в рассматриваемом примере с ней согласования не требуется.

10.2. Выбор защитной характеристики и расчет рабочих уставок защиты на выключателе 1В ввода резервного питания на секции 1НА

При максимальном режиме работы системы СИ ток трехфазного КЗ на выводах трансформатора IT равен 18060 А. Максимальный ток КЗ за выключателем В4 в точке 2К, определенный с учетом сопротивления шинпровода и переходных сопротивлений главных и втычных контактов выключателей 1В и В4, равен 11042 А.

При минимальном режиме работы системы СИ токи металлического КЗ в точке КI, наиболее удаленной от выключателя 1В и расположенной на шинах в конце секции, равны: трехфазного КЗ - 10950 А, двухфазного КЗ - 9526 А.

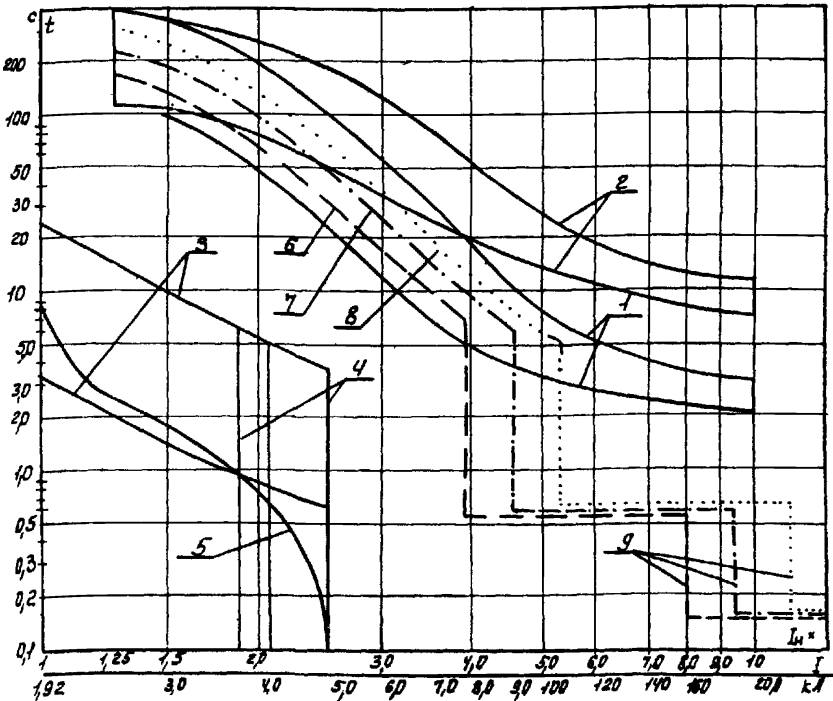


Рис.21. Карта селективности защит ввода рабочего питания и присоединений секции 0,4 кВ для схемы примера расчета уставок МТЗ:
 1 - зона характеристики МТЗ селективных выключателей ЭИ6, $I_{н.б} = 1600$ А, с уставкой времени при $6I_n$, равной 4 с; 2 - то же ЭИ6 с; 3 - зона характеристики тепловых расцепителей выключателей АЗ736Б с $I_n = 400$ А; 4 - зона тока срабатывания отсечки выключателей АЗ736Б с $I_n = 400$ А, $I_{отс} = 4000$ А; 5 - характеристика самозапуска электродвигателей 0,4 кВ одной секции блока 200 МВт ТЭС; 6 - характеристика МТЗ выключателя ЭИ6 с $I_{н.б} = 1600$ А при расчетных уставках в случае протекания трехфазного сверхтока; 7 - то же двухфазного сверхтока; 8 - то же однофазного сверхтока; 9 - значения токов срабатывания мгновенной отсечки при различных видах короткого замыкания

Ю.2.1. Выбор защитной характеристики и номинального базового тока, расчет уставок номинального рабочего тока МТЗ и тока срабатывания при перегрузке

Требуемая защитная характеристика и расчет указанных параметров выполняются аналогично расчету для МТЗ выключателя В1 рабочего питания секции IНА и принимаются равными полученным при расчете в п.Ю.1.1.

Ю.2.2. Расчет рабочей уставки тока срабатывания отсечки и проверка коэффициента селективности

Определяем рабочую уставку тока срабатывания отсечки ($I_{отс}^*$) для калибровки на шкале " $I_H \times$ " реле РМТ из условия обеспечения согласно ПУЭ коэффициента чувствительности (K_C) 1,5 при двухфазном металлическом КЗ на шинах секции в точке К1

$$I_{отс}^* = \frac{I_{КЗ}^{(2)}}{K_C I_H^* I_{H.Б}} = \frac{9526}{1,5 \cdot 1,2 \cdot 1600} = 3,3.$$

При такой откалиброванной рабочей уставке отсечки значение тока срабатывания отсечки при двухфазном КЗ будет составлять

$$I_{отс}^{(2)} = I_{отс}^* I_H^* I_{H.Б} = 3,3 \times 1,2 \times 1600 = 6360 \text{ А.}$$

При учете возможной погрешности из-за вида КЗ значение тока срабатывания отсечки может составлять:

при трехфазном КЗ

$$I_{отс}^{(3)} = 0,85 I_{отс}^{(2)} = 0,85 \times 6360 = 5398 \text{ А,}$$

при однофазном КЗ

$$I_{отс}^{(1)} = 1,15 I_{отс}^{(2)} = 1,15 \times 6360 = 7303 \text{ А.}$$

Определяем коэффициент селективности

$$K_C = \frac{I_{КЗ \max}}{I_{отс}^{(3)}} = \frac{11042}{5398} = 2,04 < 2,2.$$

Проверяем обеспечение верхней зоны селективности

$$I_{КЗ \max}^{(3)} = 11042 \text{ А} < 33000 \text{ А.}$$

10.2.3. Расчет рабочих уставок времени срабатывания селективной отсечки и времени защиты при перегрузке

Рабочие уставки времени срабатывания защиты при перегрузке определяются аналогично указанным уставкам защиты для ввода рабочего питания и принимаются равными им.

10.3. Рабочие уставки МТЗ на выключателе В2 ввода рабочего питания на секцию 2НБ и на выключателе 2В ввода резервного питания

Рассчитываются аналогично вышеизложенному.

Приложение 3

УКАЗАНИЯ ПО ДОРАБОТКЕ УЗЛА МЕХАНИЧЕСКОЙ БЛОКИРОВКИ ВЫДВИЖНЫХ ВЫКЛЮЧАТЕЛЕЙ

На некоторых выключателях Э16В, находящихся в эксплуатации, обнаружено, что вследствие дефектов производственного характера из-за отклонений от требований конструкторской документации, допущенных при изготовлении выключателей, механическая блокировка не препятствует выкатыванию из рабочего положения выключенного выключателя и вкатыванию его в рабочее положение.

При обнаружении вышеуказанного дефекта необходимо произвести доработку узла механической блокировки:

изготовить втулку согласно эскизу, приведенному на рис.22,а;

изготовить пластину согласно эскизу, приведенному на рис.22,б;

установить втулку на боковой штифт выключателя и закернить в трех местах, как указано на рис.22,б;

приварить пластины согласно эскизу рис.22,в к выступу механической блокировки каркаса выдвижного устройства.

После выполнения доработки необходимо вторично проверить правильность работы механической блокировки, как указано в п.4.7.1, а,б.

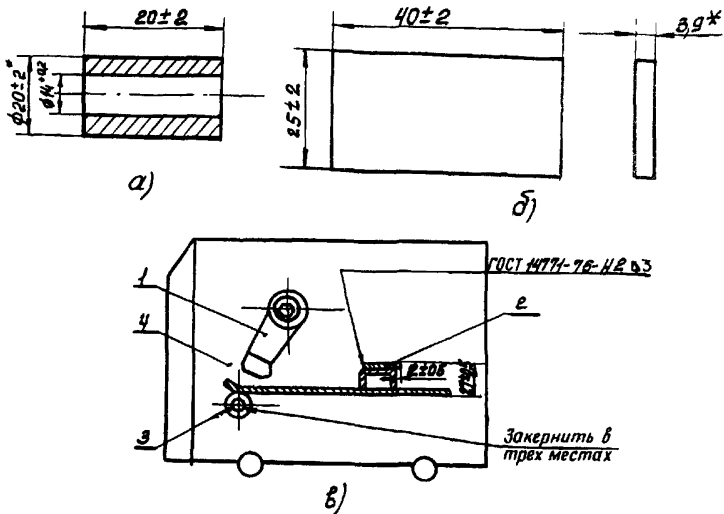


Рис.22. Эскизы деталей и сборочный чертёж для доработки узла механической блокировки выдвижных выключателей Э16В:

- а - эскиз втулки, материал - круг $\frac{B20 \text{ ГОСТ } 2590-71}{20В \text{ ГОСТ } 1051-73}$, покрытие: УЗ-Н9 хр, 04-К09 хр; * - размер для справок; б - эскиз пластины, материал - полоса $\frac{B4x40 \text{ ГОСТ } 103-76}{ст.3КП \text{ ГОСТ } 535-76}$, * - размер для справок; в - сборочный чертёж:
- 1 - упор механической блокировки; 2 - пластина; 3 - втулка; 4 - корпус выключателя

Приложение 4

СТЕНД-ПРИСТАВКА ДЛЯ КАЛИБРОВКИ РАБОЧИХ УСТАВОК МТЗ ВТОРИЧНЫМ ТОНОМ

Схема стенда-приставки разработана Куйбышевским ПКТБ ВНИИ-проектэлектромонтаж Минмонтажспецстроя СССР.

В состав стенда-приставки входят (см.рис.7):

штыревая и гнездовая части разъемов 2PM24KPH19Г для подключения приставки в разрыв между выключателем и полупроводниковым реле РМТ-I;

трансформатор ТТ 220/36 В мощностью 36-50 В·А;

сигнальная лампа НЛ1 переменного тока;

выключатель сети 53 типа МТ1;

предохранитель FUI, 0,25 А;

выпрямитель VDI-VD4 вторичного нагрузочного тока с током нагрузки до 5 А, собранный на диодах КД203Г;

выпрямитель VSI с током нагрузки до 1 А для питания электронной схемы реле РМТ-I; в качестве VSI используется диодный мост КЦ402А;

резистор RI типа ПЭВ-ЮХ - 39±10% для ограничения до безопасного для выпрямителя значения тока через выпрямитель при открывании тиристора VS2 реле РМТ-I при срабатывании расцепителя МТЗ УА1;

выводы XI-XII для подключения к приставке: амперметра, регулируемого источника тока, замыкающих блок-контактов 33-34 выключателя сети переменного тока и для заземления корпуса приставки.

К стенду-приставке подключаются или монтируются внутри ее:

амперметр РА типа 3514;

регулируемый источник переменного тока Т16, в качестве которого может быть использован автотрансформатор ЛАТР-I или РНО-250-2;

секундомер ПВ-53И;

замыкающие вспомогательные контакты (блок-контакты) 33-34 выключателя "Электрон";

контрольное гнездо "0" на лицевой панели реле РМТ-I к выводу Х10 приставки.

Стенд-приставка подключается штепсельными разъемами в разрыв между выключателем (штыревым разъемом) и реле РМТ-I (гнездовой частью разъема) согласно рис.23.

Перед включением в сеть стенд-приставка должен быть заземлен.

При подключении питания сети ~ 220 В к стенду-приставке должна загореться лампочка НЛ1. Если лампочка не загорается, то необходимо поменять местами подводящие провода от источника питания.

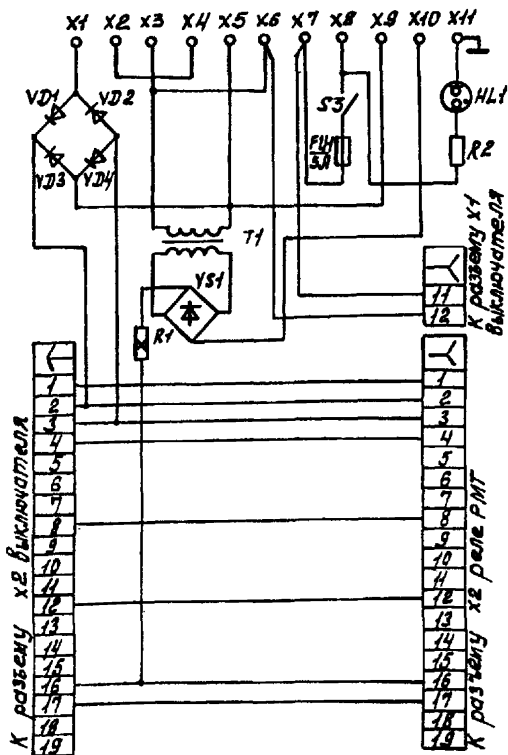


Рис.23. Электрическая монтажная схема для подключения стенда приставки в разрыв между выключателем и реле РМТ-1

Приложение 5

Министерство энергетики
и электрификации СССР

_____ (объект)

_____ (организация, выполняющая проверку)

_____ (присоединение)

" " _____ 198__ г.

ПРОТОКОЛ ПРОВЕРКИ
АВТОМАТИЧЕСКОГО ВЫКЛЮЧАТЕЛЯ СЕРИИ "ЭЛЕКТРОН"
И КАЛИБРОВКИ РАБОЧИХ УСТАВОК НА ШКАЛАХ РЕЛЕ РМТ

1. Место установки _____ (указать номер секции, шкафа, ячейки)
2. Основные технические данные

Выключатель		МТЗ	Привод		Независимый расцепитель
Тип	Заводской номер, год выпуска	Номинальный базовый ток, А	Вид (ручной или электродвигательный)	Номинальное напряжение (В) и род тока	Номинальное напряжение (В) и род тока

3. Выполнен осмотр, проверена схема управления, опробована работа привода включением и отключением выключателя вручную
4. Выполнено измерение сопротивления изоляции

Сопротивление изоляции, МОм, при измерении мегаомметром на напряжение

_____ В	_____ В	500 В
Первичные цепи	Вторичные цепи	Реле РМТ

5. Проверена работоспособность электродвигательного привода, схемы управления и независимого расцепителя при пониженном и повышенном значениях напряжения оперативного тока

Напряжение оперативного тока		Наименование операции	Число операций
$\% U_N$	В		
85		Включение	
		Отключение	
110		Включение	
		Отключение	

6. Откалиброваны рабочие уставки защиты на реле РИТ при положении переключателей S1 - , S2 -

Уставки по току						Уставки по времени, с			
Номинальный рабочий ток		Уставка по току срабатывания защиты от перегрузки, А		Ток срабатывания отсечки			при перегрузке	отсечки	при ... I_N^*
Кратность по шкале I_N^*	Первичный, А	Первичный ток	Вторичный ток	Кратность по шкале I_N^*	Первичный, А	Вторичный, А			

*Указывается кратность номинального тока, при котором измерялось время срабатывания защиты с обратозависимой характеристикой

7. Примечание _____

8. Заключение _____

Проверку производили _____

Руководитель работ _____

Приложение 6

ОРГАНЫ УПРАВЛЕНИЯ, ЭЛЕКТРИЧЕСКАЯ СХЕМА И ПРИНЦИП ДЕЙСТВИЯ ПОЛУПРОВОДНИКОВОГО РАСЦЕПИТЕЛЯ PMT-I

I. Органы управления и электрическая схема реле PMT-I

Электрическая схема реле собрана на двух печатных платах, размещенных в металлическом корпусе. На задней стороне корпуса размещается разъем для соединения с элементами расцепителя, расположенными на выключателе. На передней стороне располагается лицевая панель с органами управления. Внешний вид лицевой панели приведен на рис.6.

На лицевой панели имеются:

"0-I4" - контрольные гнезда, обозначаемые на принципиальной схеме X5. Гнезда "0-3,9 и I4" используются для проверки функционирования и калибровки расцепителя, гнезда 6,7,8, I1 и I2 - для установки переключателей;

"5I" и "52" - переключатели. Они предназначены для выбора вида защитной характеристики МТЗ;

" I_H " - шкала с обозначением откалиброванных значений номинального тока расцепителя в кратностях к номинальному базовому току, абсолютное значение которого указывается на табличке технических данных выключателя, и ручка для регулирования уставки номинального рабочего тока;

" I_H^* " - шкала с обозначением откалиброванных значений уставок тока срабатывания отсечки в кратностях к установленному ручкой " I_H " номинальному току и ручка для регулирования уставки тока срабатывания отсечки;

" $s \beta I_H$ " и "s" - шкалы с обозначением откалиброванных выдержек времени (в секундах) и ручки для регулирования уставок выдержек времени соответственно в зоне шестикратной перегрузки и в зоне токов короткого замыкания.

Принципиальная электрическая схема расцепителя PMT-I приведена на рис.24, а наименования элементов схемы и их параметры

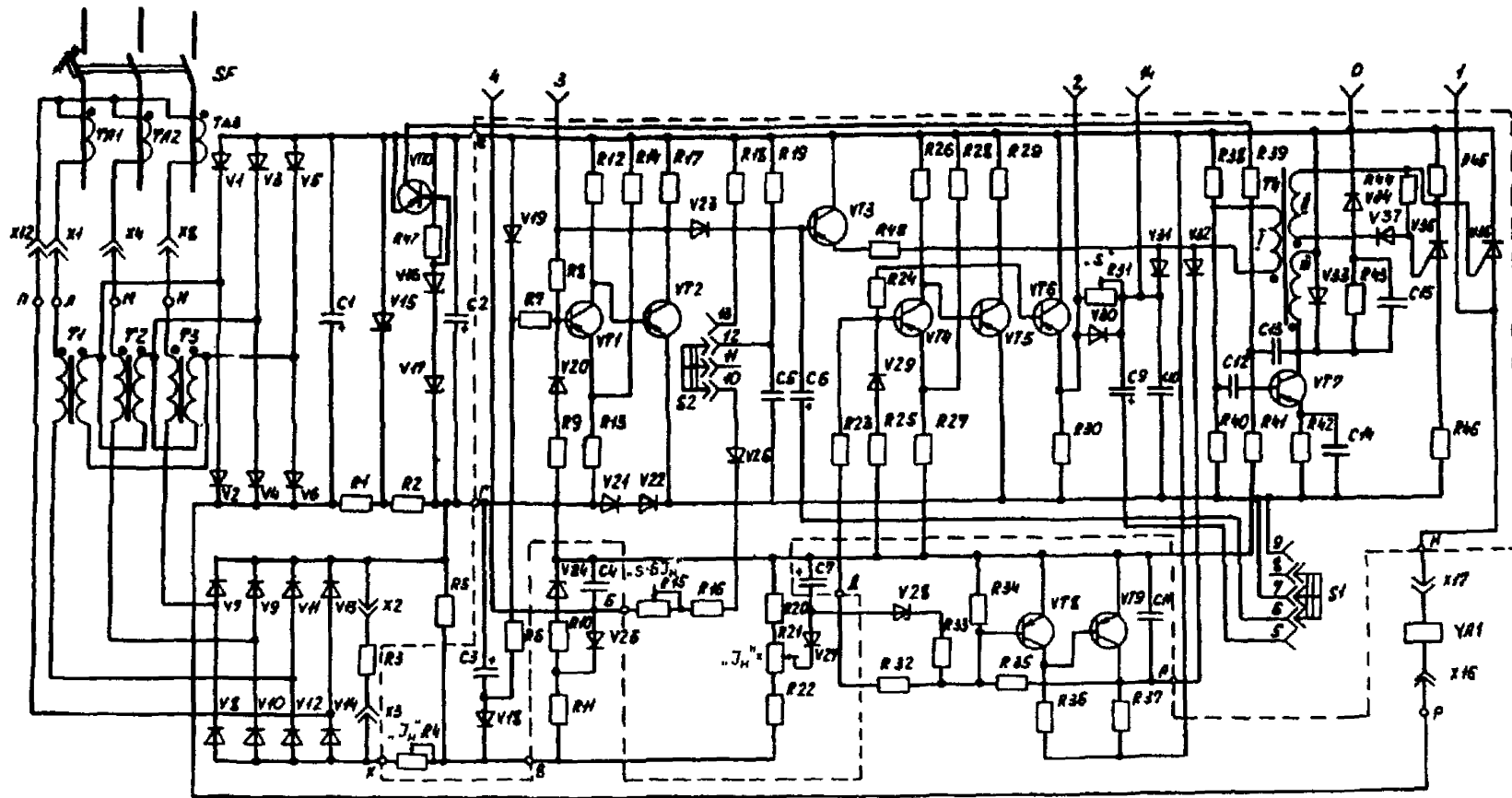


Рис.24. Принципиальная электрическая схема полупроводникового распределителя РМТ-1

приведены в табл.6. Монтажные схемы платы питания и платы управления реле РМТ-I приведены на рис.25 и 26 соответственно. В связи с постоянным совершенствованием конструкции в схеме возможны отдельные изменения.

Т а б л и ц а 6

Позиционное обозначение	Наименование элемента
	Резисторы
R1	МЛТ-2-220 Ом \pm 10%
R2	МЛТ-2-I кОм \pm 10%
R3 ^ж	ПЭВ-25-18 \pm 5% (ГОСТ 6513-75)
R4	СП2-2-I-I кОм \pm 20% ОС-3-20
R5	МЛТ-2-I кОм \pm 10%
R6	МЛТ-0,5-2,2 кОм \pm 10%
R7	МЛТ-0,5-30 кОм \pm 5%
R8	МЛТ-0,5-300 кОм \pm 10%
R9	МЛТ-0,5-6,8 кОм \pm 10%
R10	МЛТ-0,5-I,5 кОм \pm 10%
R11	МЛТ-0,5-I кОм \pm 10%
R12	МЛТ-0,5-20 кОм \pm 5%
R13	МЛТ-0,5-470 Ом \pm 10%
R14	МЛТ-0,5-18 кОм \pm 10%
R15	СП3-9а-150 кОм \pm 20% - 20
R16	МЛТ-0,5-I,5 кОм \pm 10%
R17	МЛТ-0,5-20 кОм \pm 5%
R18	МЛТ-0,5-100 кОм \pm 5%
R19	МЛТ-0,5-I МОм \pm 5%
R20	МЛТ-0,5-150 Ом \pm 10%
R21	СП2-2-I-I кОм \pm 20% ОС-3-20
R22	МЛТ-0,5-470 Ом \pm 10%
R23	МЛТ-0,5-15 кОм \pm 5%
R24	МЛТ-0,5-180 кОм \pm 5%
R25	МЛТ-0,5-3,3 кОм \pm 5%
R26	МЛТ-0,5-20 кОм \pm 5%
R27	МЛТ-0,5-470 Ом \pm 10%

Продолжение таблицы 6

Позиционное обозначение	Наименование элемента
R 28	МЛТ-0,5-18 кОм \pm 10%
R 29	МЛТ-0,5-5, I кОм \pm 5%
R 30	МЛТ-0,5-20 кОм \pm 5%
R 31	СПЗ-9а-68 кОм \pm 20% - 20
R 32	МЛТ-0,5-100 кОм \pm 5%
R 33	МЛТ-0,5-30 кОм \pm 5%
R 34	МЛТ-0,5- 100
R 35	МЛТ-0,5-100 кОм \pm 5%
R 36	МЛТ-0,5-30 кОм \pm 10%
R 37	МЛТ-0,5-12 кОм \pm 10%
R 38	МЛТ-0,5-10 кОм \pm 5%
R 39	МЛТ-0,5-18 кОм \pm 10%
R 40	МЛТ-0,5-15 кОм \pm 5%
R 41	МЛТ-0,5-1,5 кОм \pm 10%
R 42	МЛТ-0,5-470 Ом \pm 10%
R 43	МЛТ-0,5-100 кОм \pm 10%
R 44	МЛТ-0,5-470 Ом \pm 10%
R 45	МЛТ-0,5-100 Ом \pm 10%
R 46	МЛТ-0,5-150 Ом \pm 10%
R 47	МЛТ-0,5-1,0 кОм
R 48	МЛТ-0,5-470 Ом
Конденсаторы	
C 1	К50-3А-160-50
C 2	К50-3А-50-10
C 3	К50-3А-160-10
C 4	К42У-2-250-1 \pm 20%
C 5	К40У-9-200В-0,033 мкФ \pm 20%
C 6	К52-2Б-50В-200 мкФ \pm 30%
C 7	К50-3А-160-10
C 9	К52-2Б-70В-15 \pm 30%
C10-C12	К40У-9-200В-0,033 мкФ \pm 20%
C13	КМ-6-П33-120 мкФ \pm 10% - Б
C14, C15	К42У-2-250-1 \pm 20%

Продолжение таблицы 6

Позиционное обозначение	Наименование элемента
	Диоды
VI-VI4	КД 202P
VI5	Д 8I7 Б
VI6, VI7	Д 8I4 В
VI8, V23	Д 220
V24	КС I33 А
V25, V26	Д 220
V27	Д 8I4 Д
V28	Д 220
V29- V34	Д 8I4 В
V37	КС I33 А
	Транзисторы
VTI- VT9	КТ 203 А
VTIO	П 309
	Тиристоры
V 35	КУ I0I Б
V 36	КУ 20I И
	Прочие элементы схемы
а-с	Проводное соединение плат
XI-XI9	Вилка 2PM24BI9MVI
XSO-XSI4	Контакт (контрольное гнездо)
SI, S2	Контакт (переключатель)

Позиционное обозначение	Наименование элемента
ТА1-ТА3	Трансформатор тока
Т1-Т3	Трансформатор питания
Т4	Трансформатор импульсный
УА1*	Расцепитель МТЗ

*Входят в автоматический выключатель.

**Сопротивление R 34 подбирается при проверке кратности тока срабатывания мгновенной отсечки (третьей отсечки).

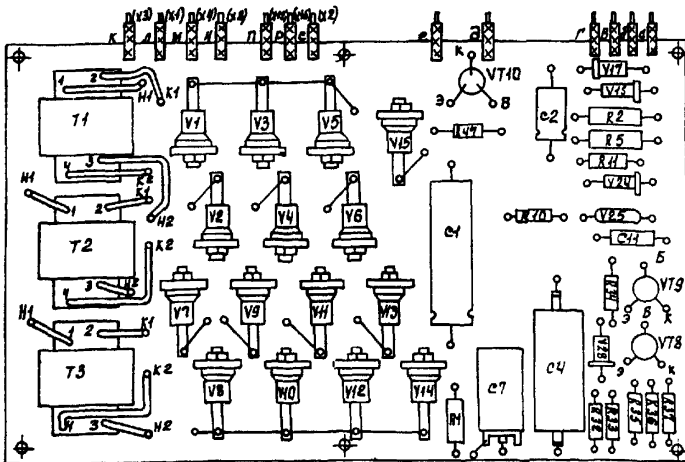


Рис.25. Монтажная схема платы питания реле PMT-I

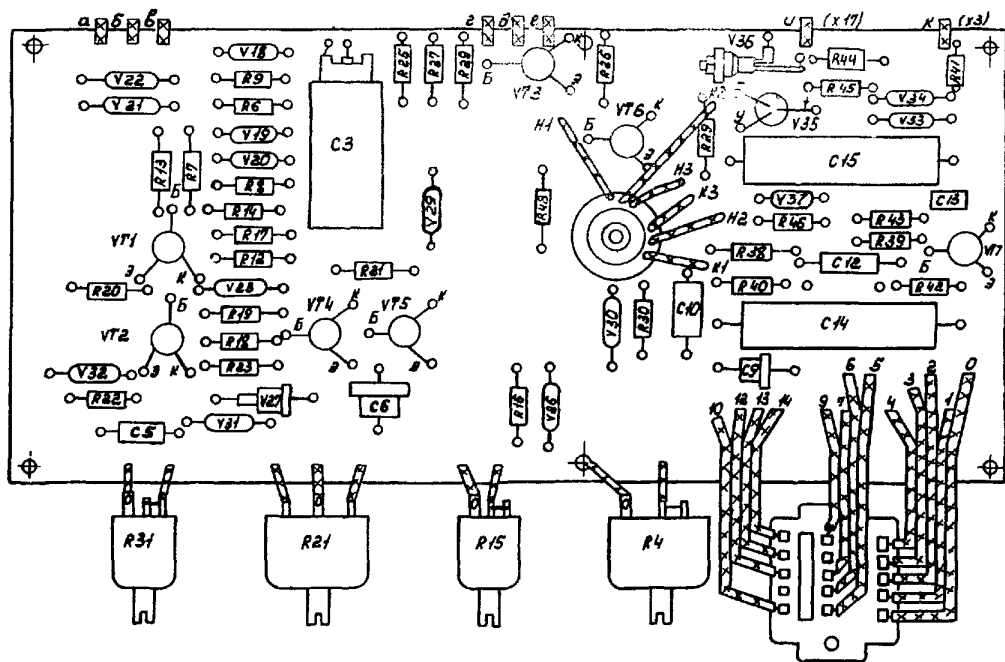


Рис.26. Монтажная схема платы управления реле РМТ-I

2. Принцип действия расцепителя переменного тока PMT-I

Сигнал от датчиков тока ТА1-ТА3 подается на первичные обмотки трансформаторов Т1-Т3 и через выпрямители V7- VI4 на резистор R3, на котором выделяется сигнал, пропорциональный значению тока, протекающего через выключатель.

Со вторичных обмоток трансформаторов Т1-Т3 напряжение выпрямляется трехфазным двухполупериодным выпрямителем (диоды VI - V- 6), сглаживается конденсатором С1 и стабилизируется в пределах 18-21 В. Стабилизатор собран на стабилитронах VI5-VI7 и резисторах R1, R2.

Стабилизированным напряжением питаются реле перегрузки (транзисторы VT1, VT2), реле короткого замыкания (транзисторы VT4-VT6), реле третьей отсечки (транзисторы VT8, VT9) и блокинг-генератор (транзистор VT7). Резистором R4 регулируется номинальный ток расцепителя. Напряжение с резистора R5 через фильтр С3, VI8 подается на вход реле перегрузки. В нормальном режиме транзистор VT1 закрыт напряжением смещения с резистора RI3, транзистор VT2 открыт и шунтирует конденсатор С6.

При токах перегрузки, превышающих уставку срабатывания, когда напряжение на конденсаторе С3 превысит порог срабатывания реле перегрузки, транзистор VT1 откроется, а транзистор VT2 закроется напряжением диодов V21, V22, конденсатор С6 начнет заряжаться по двум путям.

Первый путь - плюс источника питания, контакты 7 и 6 переключателя S1, конденсатор С6, резистор RI9 или RI8 (в зависимости от положения переключателя S2), минус источника питания.

Второй путь - плюс источника питания, контакты 7 и 6 переключателя S1, конденсатор С6, контакты I2 и IO переключателя S2, диод V26, резисторы RI6, RI5, диод V25, резистор RII, минус второго источника.

Напряжение второго источника зависит от тока в защищаемой цепи, чем и обеспечивается обратная зависимость от тока выдержка времени. В начале зоны перегрузки преобладающим является первый путь, а в зоне шестикратного тока - второй путь.

Выдержка времени при шестикратном токе регулируется резистором RI5. Цепочка V24, R IO, R II определяет положение защитной вре-

мя-токовой характеристики. Конденсатор С6 заряжается до опорного напряжения на резисторе R40. После этого открывается транзистор VT3 и восстанавливается цепь обратной связи блокинг-генератора, который переходит в режим генерации. Импульсы выходной обмотки блокинг-генератора открывают тиристор V35, далее открывается тиристор V36 и срабатывает электромагнитное исполнительное устройство YAI, отключающее выключатель.

Аналогично работают канал короткого замыкания и канал мгновенного срабатывания селективных выключателей (третьей отсечки). Отличие состоит в том, что в реле короткого замыкания для согласования нагрузки добавлен эмиттерный повторитель на транзисторе VT8, а в цепях сравнения применяются диоды V31, V32.

Ток срабатывания в зоне короткого замыкания регулируется резистором R21, а выдержка времени при токах короткого замыкания - резистором R31. Выдержка времени в режиме короткого замыкания определяется конденсаторами C9, C10, резистором R31, а также опорным напряжением на резисторе R40 и не зависит от тока в защищаемой сети.

Ток срабатывания канала третьей отсечки в заводском исполнении не регулируется и определяется соответствующим выбором цепи R32, R33, R34, V28.

Приложение 7

ПЕРЕЧЕНЬ ПРИБОРОВ, ИНСТРУМЕНТОВ И ПРИСПОСОБЛЕНИЙ, НЕОБХОДИМЫХ ДЛЯ ТЕХНИЧЕСКОГО ОБСЛУЖИВАНИЯ ВЫКЛЮЧАТЕЛЕЙ СЕРИИ "ЭЛЕКТРОН"

Т а б л и ц а 7

Наименование прибора, устройства	Тип прибора, техническая характеристика	Количество, шт.	Параметры измерения
Автотрансформатор	PHO-250-2, 0-250 В 5А или ЛАТР-1, 0-250 В, 9 А	1	Регулирование напряжения питания схемы проверки
Амперметр переменного тока	3514, 0-2 А, класс точности 0,5	1	Измерение тока

О к о н ч а н и е т а б л и ц ы 7

Наименование прибора, устройства	Тип прибора, техническая характеристика	Количество, шт.	Параметры измерения
Амперметр переменного тока	Э514, 0-5 А, класс точности 0,5	I	Измерение тока
Реостат	РСП-4, 19 Ом, 5А	I	Ограничение тока
Амперметр постоянного тока	Э514, 0-5 А, класс точности 0,5	I	Измерение вторичного тока
Вольтметр постоянного тока (индикатор)	Ц4313, 0-30 В	I	Контроль срабатывания каналов защиты
Электросекундомер	ПВ-53Л	I	Калибровка уставок времени
Мегаомметр	М 4100/4, 1000 В	I	Испытание изоляции
Мегаомметр	М 4100/3, 500 В	I	
Стенд-приставка для калибровки рабочих уставок вторичным током	Изготавливается на энергопредприятии согласно приложению 3	I	Калибровка рабочих уставок
Динамометрический ключ	-	I	Измерение момента выключающей пружины
Масштабная линейка	-	I	Измерение провала контактов

П р и м е ч а н и е . Допускается применение других приборов и инструментов, обеспечивающих необходимые параметры и точность измерения.

О Г Л А В Л Е Н И Е

1. МЕРЫ БЕЗОПАСНОСТИ	4
2. ОБЪЕМ РАБОТ ПО ПОДГОТОВКЕ ВЫКЛЮЧАТЕЛЯ К РАБОТЕ	4
3. ПРОВЕРКА СООТВЕТСТВИЯ УСТАНОВЛЕННОГО ВЫКЛЮЧАТЕЛЯ ПРОЕКТУ И РЕАЛЬНОЙ НАГРУЗКЕ, ВЫБОР НЕОБХОДИМОЙ ЗАЩИТНОЙ ХАРАКТЕРИСТИКИ И РАСЧЕТ РАБОЧИХ УСТАВОК МТЗ	4
4. ПОДГОТОВКА К РАБОТЕ ВЫКЛЮЧАТЕЛЯ.....	5
4.1. Технический осмотр и ревизия	5
4.2. Смазка	6
4.3. Проверка работоспособности механизмов включения и свободного расцепления	6
4.4. Проверка схемы управления	8
4.5. Измерение сопротивления изоляции.....	8
4.6. Проверка работоспособности электродвигательного привода, схемы управления и независимого расцепителя при повышенном и пониженном значениях напряжения оперативного тока	9
4.7. Проверка работоспособности механической блокировки и правильности установки выдвигного выключателя в кармаше ячейки КТП	10
5. ПРОВЕРКА РАБОТОСПОСОБНОСТИ МТЗ И КАЛИБРОВКА НА РЕЛЕ РМТ РАБОЧИХ УСТАВОК ЗАЩИТЫ.....	10
5.1. Общие указания	10
5.2. Проверка работоспособности МТЗ	16
5.3. Калибровка на реле РМТ рабочих уставок защиты	18
6. ТЕХНИЧЕСКОЕ ОБСЛУЖИВАНИЕ ВЫКЛЮЧАТЕЛЕЙ В ПРОЦЕССЕ ЭКСПЛУАТАЦИИ	21
6.1. Виды и периодичность технического обслуживания	21
6.2. Объем и порядок выполнения работ при техническом обслуживании	22
П р и л о ж е н и е 1. Указания по методам проверки и регулирования отдельных узлов выключателя..	28
П р и л о ж е н и е 2. Указания по выбору защитных характеристик и расчету рабочих уставок МТЗ.....	45
П р и л о ж е н и е 3. Указания по доработке узла механической блокировки выдвигных выключателей..	61
П р и л о ж е н и е 4. Стенд-приставка для калибровки рабочих уставок МТЗ вторичным током.....	62
П р и л о ж е н и е 5. Протокол проверки автоматического выключателя серии "Электрон" и калибровки рабочих уставок на шкалах реле РМТ.....	65
П р и л о ж е н и е 6. Органы управления, электрическая схема и принцип действия полупроводникового расцепителя РМТ-1.....	67
П р и л о ж е н и е 7. Перечень приборов, инструментов и приспособлений, необходимых для технического обслуживания выключателей серии "Электрон"	76