

ВРЕМЕННАЯ ИНСТРУКЦИЯ
ПО ПРИМЕНЕНИЮ СПОСОБА ПОДДЕРЖАНИЯ
ГОРНЫХ ВЫРАБОТОК "КРЕПЬ-ОХРАНА"

РД 12.18.072-88

Донецк - Харьков 1988

МИНИСТЕРСТВО УГОЛЬНОЙ ПРОМЫШЛЕННОСТИ СССР

УТВЕРЖДАЮ:

**Первый заместитель Министра
Минуглепрома СССР**

КОРИН А.Г.

" 26 " мая 1988 г.

**ВРЕМЕННАЯ ИНСТРУКЦИЯ ПО ПРИМЕНЕНИЮ
СПОСОБА ПОДДЕРЖАНИЯ ГОРНЫХ ВЫРАБОТОК
"КРЕПЬ-ОХРАНА"**

РД 12.18.072-88

Донецк-Харьков 1988

УДК 622.016.3.112.3

Настоящая "Временная инструкция..." включает основные сведения по определению параметров способа поддержания "крепь-охрана" и его реализации в горных выработках.

Инструкция предназначена для проектных и производственных организаций, осуществляющих проектирование и сооружение горизонтальных горных выработок.

В инструкции использованы результаты научно-исследовательских работ, выполненных в ДПИ в 1984-1988 гг, а также разработки института "ВНИИОМШС" и действующие нормативные документы.

"Временная инструкция..." разработана в Донецком политехническом институте. В работе принимали участие: от ДПИ - проф., докт. техн. наук К.В. Кошелев, канд. техн. наук Д.А. Петренко, канд. техн. наук А.О. Новиков, канд. техн. наук А.А. Олейников, инж. В.В. Тарасьев;

от ВНИИОМШСа докт. техн. наук И.Г. Косков, канд. техн. наук В.П. Друцко, инж. Б.В. Алферов, инж. А.Ю. Шевцов.

В В Е Д Е Н И Е

Развитие угольной промышленности в СССР сопровождается увеличением глубины горных работ, сечений и общей протяженности поддерживаемых выработок. Только за последние 10 лет объем добычи угля на шахтах с глубиной более 700 м возрос в 2 раза. Увеличение глубины горных работ на шахтах Донбасса за этот же период привело к росту средней величины несущей способности крепи в 2,5 раза, увеличению стоимости крепления в 2,3 раза, а трудоемкости — в 3,7 раза. Однако попытки обеспечить безремонтное поддержание выработок за счет увеличения несущей способности крепи положительных результатов не дали. Ежегодно протяженность выработок, находящихся в неудовлетворительном состоянии, увеличивается на шахтах Донбасса на 2–3%.

С переходом на большие глубины применяются все более металлоемкие, трудоемкие и дорогостоящие крепи. Стоимость крепи составляет 30–35% от общей стоимости сооружения выработки, трудоемкость возведения крепи — до 50% от общей трудоемкости сооружения выработки.

В настоящее время 91,3% выработок на строящихся шахтах Донбасса крепится металлической арочной податливой крепью, которая практически исчерпала свои возможности, а такие прогрессивные конструкции крепей, как монолитно-бетонная, набрызгбетонная, анкерная имеют ограниченный объем применения, так как не соответствуют реальным условиям нагружения и часто деформируются.

Опыт поддержания выработок показывает, что обеспечить их нормальное эксплуатационное состояние в течение всего срока службы можно лишь путем использования несущей способности породного массива, вмещающего выработки.

Все это требует применения нетрадиционных видов крепи, кото-

рые бы обладали значительной несущей способностью, низкой материалоемкостью и трудоемкостью возведения, поддавались бы высокой степени механизации, а также активно воздействовали на напряженно-деформированное состояние вмещающего массива с целью вовлечения его в совместную работу.

Перечисленным требованиям отвечает способ поддержания выработок "крепь-охрана", предназначенный для повышения устойчивости горных выработок, находящихся вне зоны непосредственного влияния очистных работ, и позволяющий одновременно с процессом возведения крепи осуществлять разгрузку вмещающего массива от повышенных напряжений.

Временная инструкция по применению способа поддержания горных выработок "крепь-охрана" разработана в соответствии с тематическим планом института ВНИИОМИС на основании исследований, проведенных Донецким политехническим институтом и ВНИИОМИСом.

При разработке "Временной инструкции..." использованы следующие нормативные документы: "Правила безопасности в угольных и сланцевых шахтах" (М., Недра, 1986 г), "Правила технической эксплуатации угольных и сланцевых шахт" (М., Недра, 1976 г), "Единые правила безопасности при взрывных работах" (М., Недра, 1972 г), "Руководство по проектированию подземных горных выработок и расчету крепи" (М., Стройиздат, 1983 г), "Указания по рациональному расположению, охране и поддержанию горных выработок на угольных шахтах СССР" (Л., 1986 г).

Внедрение способа поддержания "крепь-охрана" будет способствовать повышению темпов сооружения выработок, снижению затрат на поддержание и улучшению условий труда.

I. ОБЩИЕ ПОЛОЖЕНИЯ

I.1. Способ поддержания "крепь-охрана" обеспечивает повышение устойчивости горных выработок за счет использования несущей способности породного массива. Это достигается путем ускоренного образования вокруг выработки на заданном удалении от ее контура зоны разгрузки с минимальными деформациями, что обеспечивает перенос повышенных напряжений с контура выработки вглубь массива. При этом ненарушенный приконтурный массив, усиленный анкерами, выполняет роль крепи.

I.2. Идея способа заключается в совмещении разгрузки вмещающего выработку массива от повышенных напряжений с процессом крепления. Это позволяет использовать несущую способность породного массива и снизить материальные и трудовые затраты на проведение и поддержание горных выработок.

I.3. Сущность способа (рис. I) заключается в образовании вокруг выработки, на заданном удалении от ее контура, зоны пониженных напряжений путем взрывания камуфлетных зарядов ВВ в трубчатых анкерах. При этом энергия взрыва расходуется на образование зоны разгрузки и развальцовывание анкеров в шпурах. Ненарушенный приконтурный массив, усиленный анкерами, выполняет роль крепи.

I.4. Временная инструкция по применению способа поддержания горных выработок "крепь-охрана" разработана применительно к буровзрывному способу проведения выработок с использованием контурного взрывания, находящихся вне зоны непосредственного влияния очистных работ, для следующих горно-геологических условий:

Категория шахт по газу - I, II, III и сверхкатегорные
Пласты угля и вмещающие

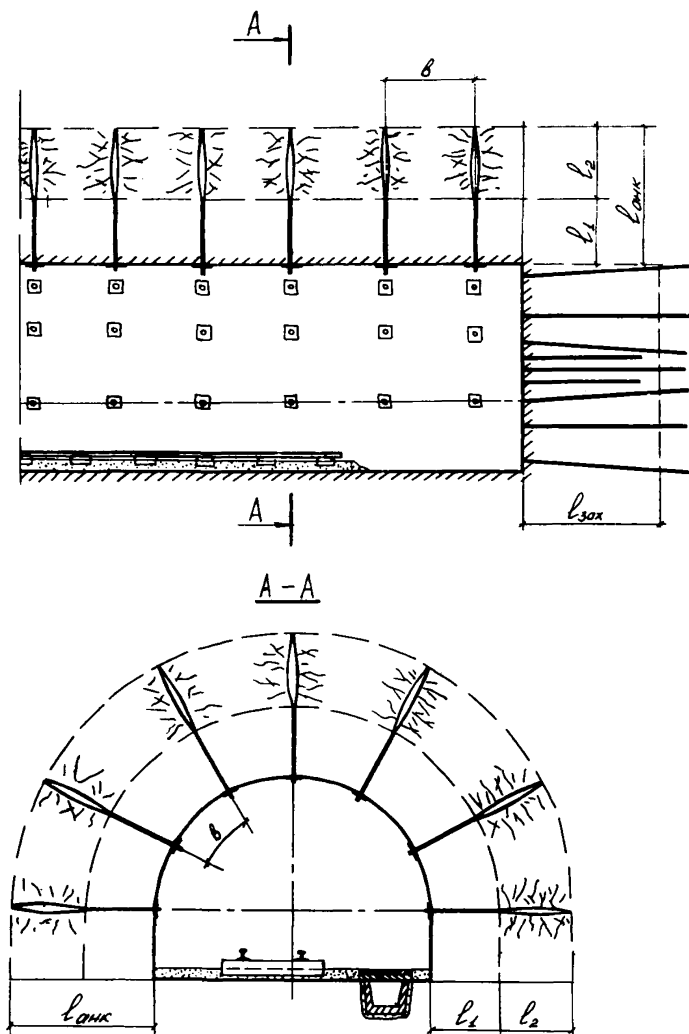


Рис. 1. Схема проведения выработки при применении способа поддержания "крепь-охрана"

породы - не опасные по внезапным выбросам
газа, угля и породы

Угол наклона выработки, град - до 26

Угол падения пород, град - до 35

Категория устойчивости
выработок:

- при поддержании выработок - выработки, отнесенные к I и II ка-
только способом "крепь- тегории устойчивости по СНИП-П-
охрана" 94-80 в породах I, II, III класса на-
рушенности по СНИП-П-94-80
- при поддержании выработок - выработки, отнесенные к I-IV ка-
способом "крепь-охрана" в тегории устойчивости по СНИП-П-
сочетании с другими конст- 94-80 в породах I-III класса нару-
рукциями крепи шенности по СНИП-П-94-80
- Приток воды в забой, м³/ч - до 3

I.5. Поперечные сечения выработок приняты типовыми. Форма и площадь поперечного сечения выработок не ограничивают применения способа поддержания "крепь-охрана".

I.6. Способ поддержания "крепь-охрана" может применяться в комбинации с другими конструкциями крепи, которые технически и технологически сочетаются со способом.

I.7. В случае принятия решений, отличных от регламентируемых настоящей "Временной инструкцией"...они должны быть соответствующим образом обоснованы и согласованы с ДИИ.

I.8. Во всех случаях область применения способа "крепь-охрана" ограничивается условиями выполнения Правил безопасности в угольных и сланцевых шахтах и технологических требований по ведению горно-строительных работ.

I.9. Конструкция трубчатого анкера для реализации способа

"крепь-охрана" приведена в приложении I.

I.10. Для бурения шпуров под анкеры используется существующее проходческое оборудование.

I.11. Установку анкера в шпур производят 2 проходчика, один из которых направляет оголовок анкера в устье шпура, а другой, придерживая пакер, досылает анкер, опорную плиту, шайбу, гайку и затягивает гайку до прочного раскрепления пакера в шпуре.

I.12. Зарядание шпура, снаряженного анкером, выполняется в следующем порядке. Вначале запыжовывается донная часть анкера (на величину 50-60 мм), затем в трубчатый анкер вводится патрон-боевик таким образом, чтобы дно гильзы электродетонатора было направлено к устью шпура. После этого в анкер досылают патроны ВВ и производится запыжовка анкера на полную длину (рис. 2).

I.13. Все электродетонаторы перед выдачей их в работу должны быть проверены на соответствие их сопротивлений пределам, указанным на этикетках упаковочной тары, и качество изоляции проводов.

Провода электродетонаторов после проверки их сопротивления должны быть замкнуты накоротко и в таком положении находиться все время до момента присоединения их к взрывной сети.

I.14. Забойники, применяемые при зарядании шпуров, снаряженных трубчатыми анкерами, должны быть изготовлены из дерева.

I.15. Работы по заряданию на высоте более 2 м должны выполняться со специальных подмостей.

I.16. Для магистральных проводов должны применяться провода с резиновой или пластиковой изоляцией. Магистральные провода взрывной электросети должны быть исправными (жила и изоляция).

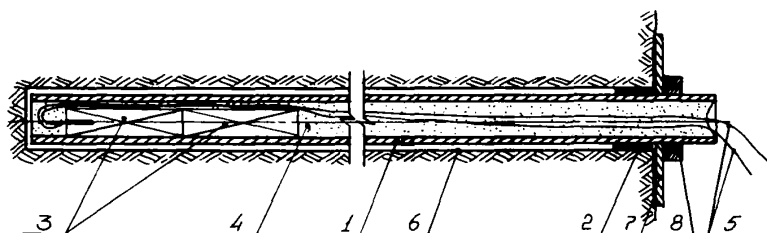


Рис. 2. Конструкция заряда ВВ:

- 1 - трубчатый анкер;
- 2 - пакер;
- 3 - патроны ВВ;
- 4 - песчано-глинистая забойка;
- 5 - провода электродетонаторов;
- 6 - шпур;
- 7 - опорная плита;
- 8 - гайка

1.17. Соединения (сростки) проводов должны быть тщательно защищены, плотно сращены и изолированы при помощи специальных зажимов.

1.18. Взрывание зарядов ВВ в анкерах, расположенных в одном ряду по контуру выработки, производится в один прием с различными сериями замедления. Каждый ряд зарядов в анкерах взрывается отдельным приемом.

1.19. Если при осмотре места взрыва обнаружены отказы или есть подозрение, что произошел отказ (обнаружены провода электродетонаторов, выходящие из трубчатого анкера и др.), то отказавшие заряды должны быть ликвидированы следующим образом. Концы проводов электродетонатора должны быть немедленно коротко замкнуты. После этого из шпура, снаряженного анкером, с помощью деревянного лотка-счищалки полностью удаляется забоечный материал, в шпур вводится дополнительный патрон-боевик и производится повторное взрывание в обычном порядке.

1.20. Шпуры под трубчатые анкера являются составной частью паспорта ВВР на проведение выработки.

Величина заряда ВВ, помещаемого в трубчатый анкер, количество и длина шпуров (анкером) в одном ряду выбираются из условия образования на заданном удалении от контура выработки зоны пониженных напряжений без нарушения сплошности приконтурного массива и прочного раскрепления трубчатого анкера в шпуре.

1.21. Количество воздуха, необходимого для проветривания забоя выработки, определяется в соответствии с требованиями Правил безопасности, с учетом зарядов в трубчатых анкерах.

1.22. Применение способа поддержания "крепь-охрана" не снижает темпы проведения выработки, так как работы по разгрузке массива совмещаются с раскреплением анкером.

1.23. Трудоемкость работ по реализации способа "крепь-охрана" определялась на базе хронометражных наблюдений и с использованием "Норм выработки", приведенных в ЕНМР, сборник № 36, М., 1982 г. Ориентировочно, исходя из принятого бурового оборудования и количества рабочих, занятых на бурении шпуров под трубчатые анкеры, трудозатраты, отнесенные к I шпурометру, можно определить по данным табл. I.

Таблица I

Трудозатраты на бурение шпуров и установку анкеров

Наименование операций	Трудозатраты, чел-час/м (чел-час/анкер)				
	электро-сверла	перфораторы		МАП-I	
		40-60 МПа	40-60 МПа	60-80 МПа	40-60МПа
Бурение шпуров	0,11	0,07	0,10	0,04	0,06
Установка анкеров	0,28	0,22	0,26	0,21	0,16

1.24. Организация работ по реализации способа поддержания "крепь-охрана" включает: разметку шпуров под трубчатые анкеры, бурение шпуров, установку трубчатых анкеров в шпур, зарядание и взрывание зарядов ВВ.

1.25. Схема размещения в выработке оборудования и обменно-транспортных устройств в забое выбирается в соответствии с проектом производства работ.

2. ОПРЕДЕЛЕНИЕ ПАРАМЕТРОВ СПОСОБА "КРЕПЬ-ОХРАНА"

2.1. Исходными данными для проектирования способа поддержания выработок "крепь-охрана" являются тип и физико-механические свойства вмещающих пород, структурные особенности массива, глубина заложения выработки, форма ее поперечного сечения и размеры.

Указанные данные определяются из инженерно-геологических изысканий с учетом особенностей подземного строительства, предусмотренных пп. I.8+I.13 СНиП - П-94-80.

2.2. В качестве основных расчетных данных для определения параметров способа "крепь-охрана" должны приниматься:

H_p - расчетная глубина заложения выработки, определяемая согласно п.2.14 СНиП-П-94-80;

$2a$ - ширина выработки в проходке, м;

$2h$ - высота выработки в проходке, м;

r - радиус выработки в проходке, м (для выработок круглой формы поперечного сечения);

R_c - расчетное сопротивление пород сжатию, определяемое по формуле

$$R_c = R \cdot K_c,$$

где R - среднее значение сопротивления пород в образце одноосному сжатию, устанавливаемое экспериментально, по результатам испытаний образцов пород (МПа) или определяемое по коэффициенту крепости пород f по шкале М.М. Протождяконова;

$$R = 10 f \text{ (МПа);}$$

K_c - коэффициент, учитывающий дополнительную нарушенность массива пород, принимаемый по табл. I. СНиП-94-80;

γ - объемная масса горных пород, $\text{MN}/\text{м}^3$, для скальных осадочных пород равная $0,025 \text{ MN}/\text{м}^3$;

E_p - расчетное значение модуля упругости массива, принимается по табл. 3 "Руководства по проектированию подземных горных выработок и расчету крепи" (М., Стройиздат, 1983 г.);

β - коэффициент, показывающий отношение прочности на одноосное сжатие R_c к остаточной прочности R_o , принимается по результатам экспериментальных данных. При отсутствии - принимать для условий Донбасса: аргиллиты 3,5-4,0; алевролиты - 6,0-8,0; песчаники 7,0-9,0.

2.3. К параметрам способа поддержания выработок "крепь-охрана" относятся:

- глубина анкерования;
- расстояние между анкерами;
- величина заряда ВВ в анкерах.

2.4. Основные параметры способа получены с использованием следующих методов:

- научно-технического обобщения и анализа статистических данных с обработкой их методами математической статистики;
- аналитико-экспериментальных и лабораторных исследований;
- шахтных исследований и опытно-промышленных испытаний.

2.5. Порядок определения параметров способа "крепь-охрана" следующий. Вначале определяется местоположение и размеры участков породного контура выработки, в пределах которых будут устанавливаться трубчатые анкеры. Затем определяется глубина анкерования, величина заряда ВВ в анкерах и расстояние между анкерами.

2.6. Для определения местоположения и размеров участков породного контура выработки используется графоаналитический метод, разработанный в Коммунарском горно-металлургическом институте (Литвинский Г.Г. "Расчет устойчивости породной поверхности горных выработок", в сб. "Устойчивость и крепление горных выработок", Л., ЛГИ, 1976, вып.2) и основанный на наложении эпюр прочности вмещающих пород на эпюры действующих напряжений.

2.7. Исходными данными для построения паспорта прочности являются геометрические размеры выработки, прочность вмещающих пород на сжатие и растяжение и действующие на контуре выработки напряжения.

2.8. Построение паспорта прочности осуществляется в следующей последовательности:

В определенном геометрическом масштабе вычерчивается контур выработки (рис.3). Оси координат X $У$ размещаются в сечении выработки соответственно на расстоянии, равном половине ее высоты и ширины. Затем на ее контуре намечаются восемь характерных точек и производится их нумерация. Положение точек 2,4 определяется углом

$$\theta = \pm \operatorname{arctg} \frac{h}{a}.$$

где h и a - соответственно половина высоты и ширины выработки, м.

Напряжения в характерных точках контура определяются для выработки эллиптической формы (эллипс сравнения), эквивалентной по площади рассматриваемой выработки; полуоси такой эллиптической выработки определяются выражениями:

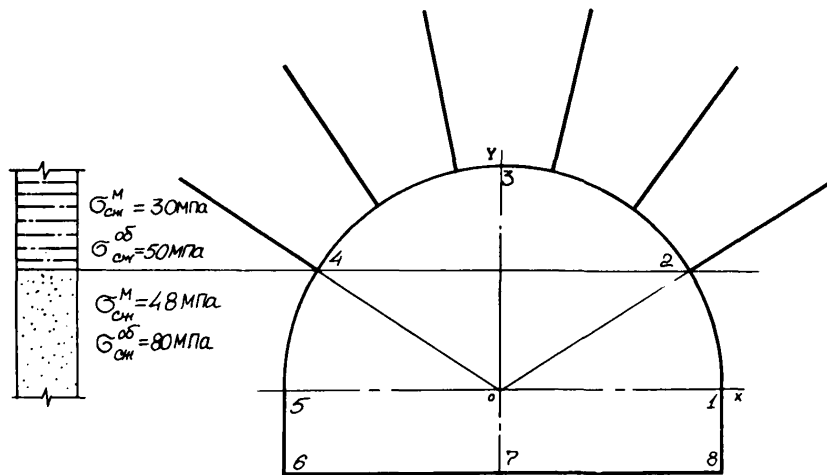


Рис. 3. Схема к расчету паспорта прочности контура выработки

$$a_3 = \sqrt{\frac{S a}{\pi h}} ; \quad h_3 = \sqrt{\frac{S h}{\pi a}} ,$$

где S - площадь поперечного сечения исследуемой выработки, м^2 .

Для каждой из 8 точек контура находятся радиусы кривизны эллипса сравнения:

для точек 1, 5

$$R^3 = \frac{h_3^2}{a_3} ;$$

для точек 3, 7

$$R^3 = \frac{a_3^2}{h_3} ;$$

для точек 2, 4, 6, 8

$$R^3 = \frac{1}{a_3 h_3} \left(\frac{a_3^2 + h_3^2}{2} \right)^{3/2}$$

Затем графическим путем в каждой точке заданной выработки находятся радиусы кривизны контура R_i^k . Относительная кривизна в i -й точке контура характеризуется параметром α_i , который определяется из выражения

$$\alpha_i = \left(R_i^3 / R_i^k \right)^{2/3}$$

Для угловых точек $\alpha = 6$, для прямолинейного участка $\alpha = 0$.

Учитывая, что на больших глубинах распределение напряжений стремится к гидростатическому, напряжения в каждой точке контура определяются следующим образом:

$$\sigma_i^{1,5} = q \left[0,35(1 - \alpha_i) + (0,3 + 1,7\alpha_i) \frac{a}{h} \right];$$

$$\sigma_i^{3,7} = q \left[0,35(1 - \alpha_i) + (0,3 + 1,7\alpha_i) \frac{h}{a} \right];$$

$$\sigma_i^{2,4,6,8} = q \left[1,2(\alpha_i - 1) + \frac{h^2 + a^2}{ab} \right];$$

После определения напряжений, действующих в характерных точках, на развертке контура выработки в осях $\sigma_i = \theta$ строится эпюра напряжений (рис. 4). При построении эпюры необходимо учитывать следующие рекомендации:

- на гладких участках контура напряжения изменяются плавно;
- скорость изменения напряжений по углу θ пропорциональна изменению приведенной кривизны;
- в угловых точках контура напряжения претерпевают местные возмущения (всплески в виде пиков);
- размер участка влияния угловой точки на контуре пропорционален отклонению реального контура от контура эллипса сравнения.

Затем на данный график в том же масштабе наносится эпюра прочности пород на контуре выработки.

Участки, на которых напряжения σ_i превышают прочность пород, определяют места расположения трубчатых анкеров для реализации способа "крепь-охрана". Размеры этих участков определяются графически.

2.9. Глубина анкерования может быть определена из следующего выражения:

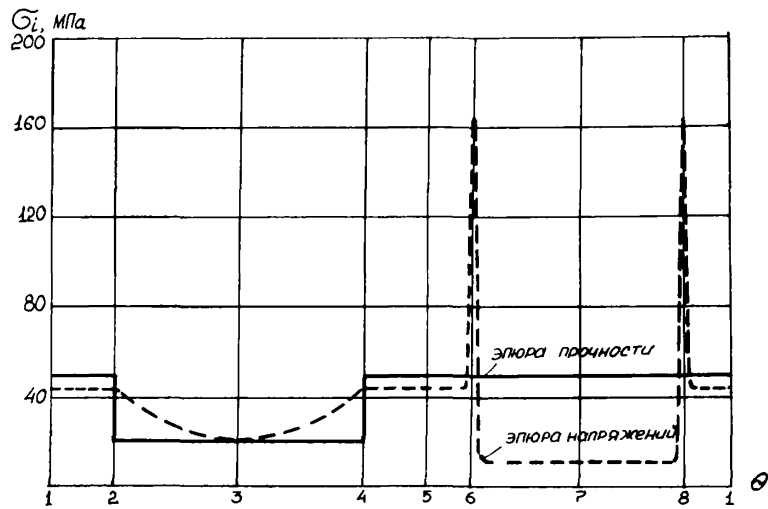


Рис. 4. Паспорт прочности контура выработки

$$l_{\text{акт}} = l_1 + l_2 ,$$

где l_1 - расстояние от контура выработки до нижней границы зоны активной разгрузки; l_2 - размер зоны активной разгрузки.

Эти величины могут быть определены следующим образом:

$$l_1 = a(z_k - 1) ;$$

$$l_2 = a(z_p - 1) ,$$

где a - половина ширины выработки в черне, м;

z_k - безразмерный приведенный радиус нижней границы зоны активной разгрузки, $z_k = \frac{a + l_1}{a}$;

z_p - безразмерный приведенный радиус верхней границы зоны активной разгрузки, $z_p = \frac{a + l_1 + l_2}{a}$.

Величину z_k , с учетом того, что смещения на контуре выработки должны быть равны нулю, определяем из следующего выражения, исследуя его на минимум:

$$U = A_1 \frac{z_k - 1}{z_k} + A_2 \left(A_3 \frac{2b z_k^{2+b}}{A_4 z_k^2 - A_5} \right)^{\frac{1}{b}} .$$

Значение параметра z_p можно определить по формуле:

$$z_p = z_k \left[A_3 \left(\frac{2b z_k^2}{A_4 z_k^2 - A_5} \right) \right]^{\frac{1}{2b}} ,$$

где обозначаются:

$$A_1 = \frac{3}{4E_p} \left(\frac{R_c}{K_{3\text{АП}}} - \rho_0 \right) ;$$

$$A_2 = \frac{3}{4E_p} \left(\frac{2b \gamma H_p + R_c}{b + 1} \right) ;$$

$$A_3 = \frac{2 \gamma H_p - R_c}{2(b + 1)} + \frac{R_c}{2b\beta} ;$$

$$A_4 = b \frac{R_c}{K_{3\text{АП}}} + b \rho_0 + \frac{R_c}{\beta} ;$$

$$A_5 = b \frac{R_c}{K_{3\text{АП}}} - b \rho_0 . \quad 19$$

где $K_{зап}$ коэффициент запаса прочности, $K_{зап} = 1,5 \pm 2,0$;
 P_0 - отпор крепи, МПа;
 b - расстояние между анкерами, м.

Для определения $l_{анк}$ по выше изложенным зависимостям разработана программа на языке ФОРТРАН-IV в ДЭС ЕС ЭВМ, с помощью которой произведены расчеты $l_{анк}$ для различных горно-геологических условий расположения выработки и построена номограмма (рис. 5).

Расчетную массу заряда ВВ в одном анкере определяют по следующей формуле:

$$Q = l_{анк} \frac{\pi d_n^2}{4} \cdot K \cdot \rho.$$

где d_n - диаметр патронов ВВ, м;
 ρ - плотность ВВ в патронах, кг/м³ (табл. 2);
 K - коэффициент заряжания. Значение K зависит от прочности пород на одноосное сжатие, глубины анкерования, определяется по табл. 3.

Таблица 2

Название взрывчатого вещества	Класс ВВ	Плотность патронов, кг/м ³	Диаметр патронов, мм	Масса патрона, кг
Аммонит ПБВ-20	IV	1100-1180	36	0,25:0,3
Аммонит Т-19	IV	1100-1200	36	0,25:0,3
Угленит Э-6	У	1100-1250	36	0,2 :0,25

Таблица 3

Значение коэффициента заряжания

Прочность пород на одноосное сжатие, МПа	Значение K при глубине анкерования, $l_{анк}$, м		
	$l_{анк} \leq 1,5$	$3,0 \geq l_{анк} > 1,5$	$l_{анк} > 3,0$
40 - 60	0,2	0,3	0,4
> 60	0,25	0,4	0,5
	20		

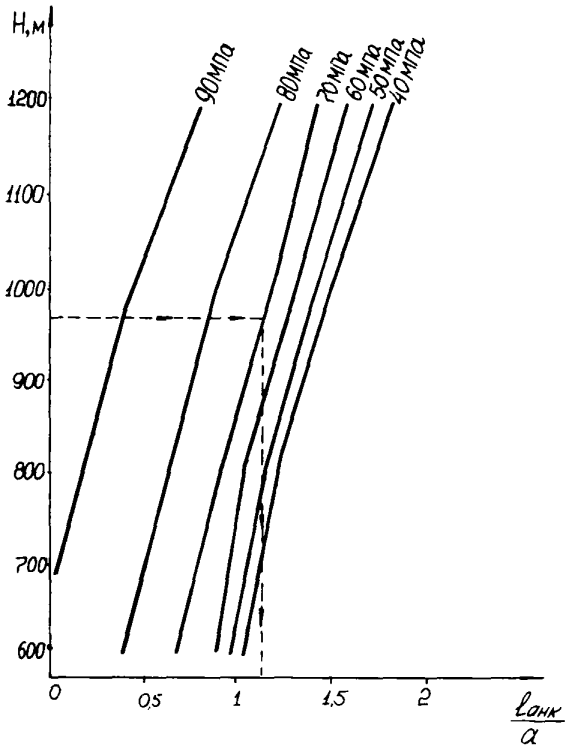


Рис. 5. Номограмма к определению основных параметров способа "крепь-охрана"

Расстояние между анкерами можно определить по формуле:

$$b = 2 \alpha (0,66 - 92 \cdot 10^{-3} R_c + 0,33 \cdot 10^{-4} E_{BB} \cdot Q) \sqrt[3]{Q},$$

где α - безразмерный коэффициент, учитывающий количество и характеристику взрывания зарядов ВВ, взрываемых за I цикл в сечении выработки. Величина его находится в пределах $\alpha = 1,2 + 1,4$;

E_{BB} - полная идеальная работа взрыва, кДж/кг. Величина зависит от типа ВВ и определяется ГОСТом на данный тип ВВ.

2.10. Методические положения по определению параметров способа поддержания "крепь-охрана" распространяются на горизонтальные и наклонные (до 26°) горные выработки, находящиеся вне зоны активного влияния очистных работ.

2.11. Параметры способа для протяженных участков выработок и участков закруглений для одних и тех же горно-геологических условий аналогичны.

3. ВОЗМОЖНЫЕ СХЕМЫ ПОДДЕРЖАНИЯ ВЫРАБОТОК НА ОСНОВЕ СПОСОБА "КРЕПЬ-ОХРАНА"

3.1. Схемы поддержания горных выработок на основе способа "крепь-охрана" применяются в зависимости от глубины заложения выработки, прочности вмещающих пород в образце на сжатие и вида постоянной крепи выработок.

3.2. Параметры буровзрывных работ по реализации способа "крепь-охрана", приведенные в схемах, уточняются на основании опытных взрываний.

3.3. Параметры способа "крепь-охрана" для условий, отличных от принятых в схемах, рассчитываются в соответствии с вышеизложенными методическими положениями.

3.4. Параметры способа поддержания выработок "крепь-охрана" для схем № 1 (табл. 4) и № 3 (табл. 6) определены применительно к ВВ типа Т-19, а для схемы № 2 (табл. 5) - ВВ типа угленит Э-6.

Для других типов ВВ, разрешенных к применению в породных забоях шахт сверхкатегорных по газу и опасных по внезапным выбросам, параметры способа поддержания "крепь-охрана" следует скорректировать в соответствии с рекомендациями и методическими положениями, изложенными в разделе 2.

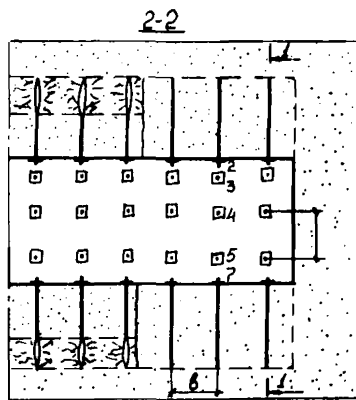
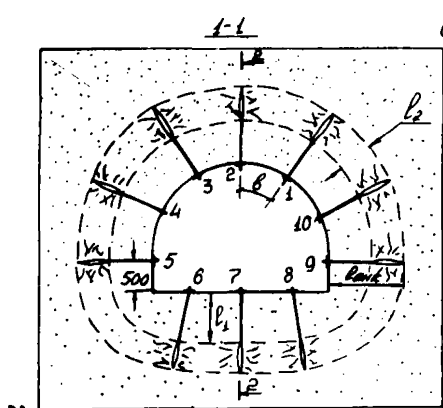
3.5. Если при расчете $l_{анк}$ получается менее 1,5 м, то при реализации способа "крепь-охрана" принимается $l_{анк} = 1,5$ м.

3.6. Схемы поддержания горных выработок приведены для следующих случаев:

схема № 1 - поддержание выработки только за счет способа "крепь-охрана";

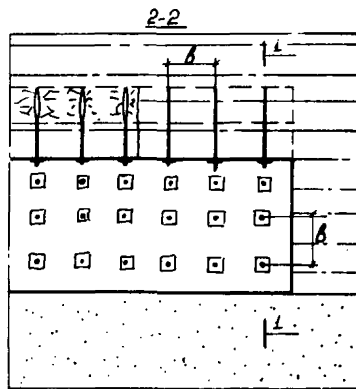
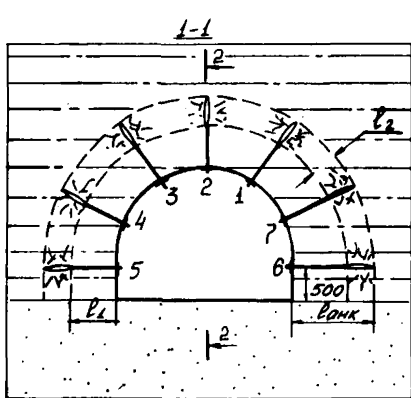
схема № 2 - поддержание выработки арочной податливой крепью и способом "крепь-охрана";

схема № 3 - поддержание выработки набрызгбетонной крепью и способом "крепь-охрана".



Очередность взрывания	Степень замедления, мкс	Номера штурвов, взрывае-мых за один прием
I	0	1,2
II	15	3,4
III	30	5,6
IV	45	7,8
V	60	9,10

24



Очередность взрывания	Степень замедления, мкс	Номера штурвов, взрывае-мых за один прием
I	0	1,2
II	25	3,4
III	50	5,6,7

Рис. 6. Схема №1

Таблица 4

Параметры способа поддержания "крепь-охрана" к схемам IA и IB

Глубина, м	Параметры способа поддержания "крепь-охрана" при прочности пород, МПа		
	60	70	80
600	1) $l_{анк} = 0,89 \text{ а, м}$	1) $l_{анк} = 0,66 \text{ а, м}$	1) $l_{анк} = 0,38 \text{ а, м}$
	2) $Q = 0,3 \text{ кг}$	2) $Q = 0,6 \text{ кг}$	2) $Q = 0,9 \text{ кг}$
	3) $B = 0,7 \text{ м}$	3) $B = 1,0 \text{ м}$	3) $B = 1,5 \text{ м}$
800	1) $l_{анк} = 1,05 \text{ а, м}$	1) $l_{анк} = 0,92 \text{ а, м}$	1) $l_{анк} = 0,65 \text{ а, м}$
	2) $Q = 0,3 \text{ кг}$	2) $Q = 0,6 \text{ кг}$	2) $Q = 0,9 \text{ кг}$
	3) $B = 0,7 \text{ м}$	3) $B = 1,0 \text{ м}$	3) $B = 1,5 \text{ м}$
1000	1) $l_{анк} = 1,33 \text{ а, м}$	1) $l_{анк} = 1,18 \text{ а, м}$	1) $l_{анк} = 0,91 \text{ а, м}$
	2) $Q = 0,3 \text{ кг}$	2) $Q = 0,6 \text{ кг}$	2) $Q = 0,9 \text{ кг}$
	3) $B = 0,7 \text{ м}$	3) $B = 1,0 \text{ м}$	3) $B = 1,5 \text{ м}$
1200	1) $l_{анк} = 1,63 \text{ а, м}$	1) $l_{анк} = 1,47 \text{ а, м}$	1) $l_{анк} = 1,26 \text{ а, м}$
	2) $Q = 0,3 \text{ кг}$	2) $Q = 0,6 \text{ кг}$	2) $Q = 0,9 \text{ кг}$
	3) $B = 0,7 \text{ м}$	3) $B = 1,0 \text{ м}$	3) $B = 1,5 \text{ м}$

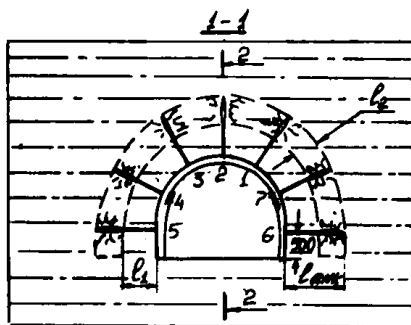
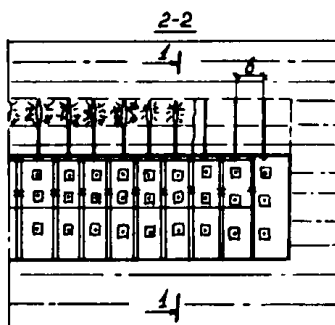


Схема А



Очередность взрывания	Степень замедления, мкс	Номера шпуров взрывааемых за один прием
I	0	1, 2
II	25	3, 4
III	50	5, 6, 7

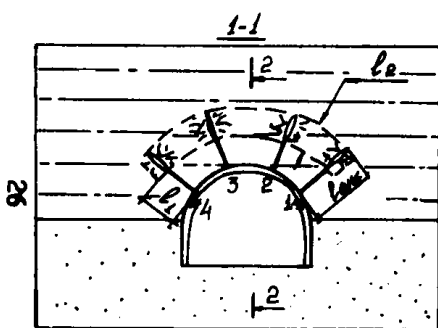
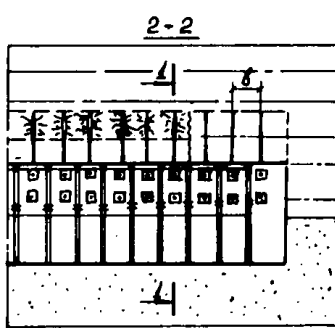


Схема Б



Очередность взрывания	Степень замедления, мкс	Номера шпуров взрывааемых за один прием
I	0	1, 3
II	15	2, 4

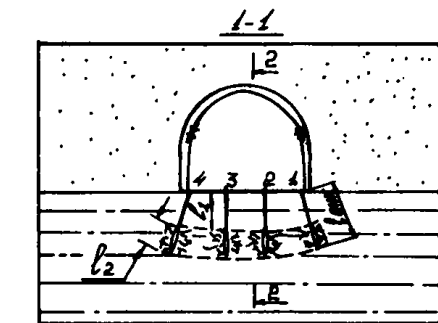
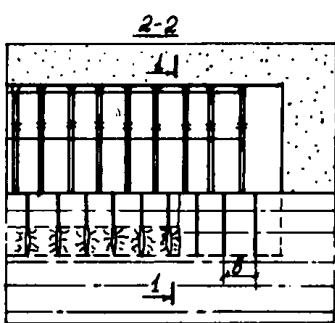


Схема В



Очередность взрывания	Степень замедления, мкс	Номера шпуров взрывааемых за один прием
I	0	1, 4
II	15	2, 3

Рис. 7. Схема №2

Таблица 5

Параметры способа поддержания "крепь-охрана" к схемам 2А, 2Б, 2В

Глубина, м	Параметры способа поддержания "крепь-охрана" при прочности пород, МПа		
	40	50	60
600	1) АП-3, 1,00 рама/м	1) АП-3, 1 рама/м	1) АП-3, 1 рама/м
	2) $\lambda_{\text{анк}} = 1,13 \text{ а, м}$	2) $\lambda_{\text{анк}} = 0,74 \text{ а, м}$	2) $\lambda_{\text{анк}} = 0,8 \text{ а, м}$
	3) $Q = 0,7 \text{ кг}$	3) $Q = 0,6 \text{ кг}$	3) $Q = 0,8 \text{ кг}$
	4) $B = 1 \text{ м}$	4) $B = 1 \text{ м}$	4) $B = 1 \text{ м}$
800	1) АП-3, 1,25 рама/м	1) АП-3, 1 рама/м	1) АП-3, 1 рама/м
	2) $\lambda_{\text{анк}} = 1,5 \text{ а, м}$	2) $\lambda_{\text{анк}} = 1,23 \text{ а, м}$	2) $\lambda_{\text{анк}} = 1,0 \text{ а, м}$
	3) $Q = 0,4 \text{ кг}$	3) $Q = 0,6 \text{ кг}$	3) $Q = 0,8 \text{ кг}$
	4) $B = 0,8 \text{ м}$	4) $B = 1 \text{ м}$	4) $B = 1 \text{ м}$
1000	1) АП-3, 1,25 рама/м	1) АП-3, 1,25 рама/м	1) АП-3, 1 рама/м
	2) $\lambda_{\text{анк}} = 1,76 \text{ а, м}$	2) $\lambda_{\text{анк}} = 1,51 \text{ а, м}$	2) $\lambda_{\text{анк}} = 1,19 \text{ а, м}$
	3) $Q = 0,4 \text{ кг}$	3) $Q = 0,6 \text{ кг}$	3) $Q = 0,8 \text{ кг}$
	4) $B = 0,8 \text{ м}$	4) $B = 0,8 \text{ м}$	4) $B = 1 \text{ м}$
1200	1) АП-3, 1,25 рама/м	1) АП-3, 1,25 рама/м	1) АП-3, 1 рама/м
	2) $\lambda_{\text{анк}} = 1,9 \text{ а, м}$	2) $\lambda_{\text{анк}} = 1,71 \text{ а, м}$	2) $\lambda_{\text{анк}} = 1,47 \text{ а, м}$
	3) $Q = 0,4 \text{ кг}$	3) $Q = 0,6 \text{ кг}$	3) $Q = 0,8 \text{ кг}$
	4) $B = 0,8 \text{ м}$	4) $B = 0,8 \text{ м}$	4) $B = 1 \text{ м}$

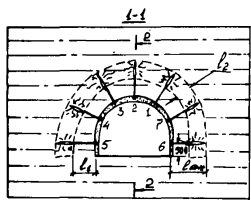
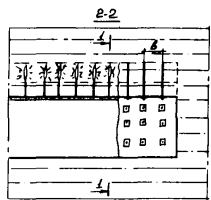


Схема А



Очередность взрыва	Степень замедления, мкс	Номера штуров взрываема за один прием
I	0	1,2
II	25	3,4
III	50	5,6

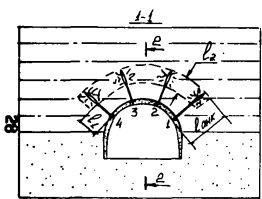
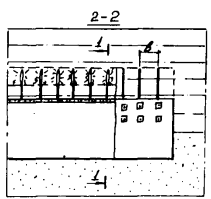


Схема Б



Очередность взрыва	Степень замедления, мкс	Номера штуров взрываема за один прием
I	0	1,3
II	15	2,4

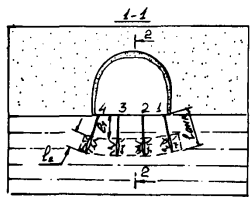
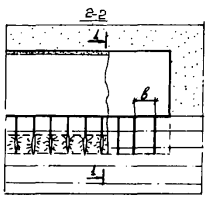


Схема В



Очередность взрыва	Степень замедления, мкс	Номера штуров взрываема за один прием
I	0	1,4
II	25	2,3

Рис.8. Схема №3

Таблица 6

Параметры способа поддержания "крепь-охрана" к схемам ЗА, ЗБ, ЗВ

Глубина, м	Параметры способа поддержания "крепь-охрана" при прочности пород, МПа			
	1	2	3	4
600	1) НЕК, $\delta = 0,03 \sqrt{R_{\text{анк}}}$	1) НЕК, $\delta = 0,03 \sqrt{R_{\text{анк}}}$	1) НЕК, $\delta = 0,03 \sqrt{R_{\text{анк}}}$	1) НЕК, $\delta = 0,03 \sqrt{R_{\text{анк}}}$
	2) $l_{\text{анк}} = 0,74 \text{ а, м}$	2) $l_{\text{анк}} = 0,8 \text{ а, м}$	2) $l_{\text{анк}} = 0,59 \text{ а, м}$	2) $l_{\text{анк}} = 0,34 \text{ а, м}$
	3) $Q = 0,3 \text{ кг}$	3) $Q = 0,3 \text{ кг}$	3) $Q = 0,6 \text{ кг}$	3) $Q = 0,9 \text{ кг}$
	4) $B = 0,6 \text{ м}$	4) $B = 0,7 \text{ м}$	4) $B = 1,0 \text{ м}$	4) $B = 1,5 \text{ м}$
800	1) НЕК, $\delta = 0,03 \sqrt{R_{\text{анк}}}$	1) НЕК, $\delta = 0,03 \sqrt{R_{\text{анк}}}$	1) НЕК, $\delta = 0,03 \sqrt{R_{\text{анк}}}$	1) НЕК, $\delta = 0,03 \sqrt{R_{\text{анк}}}$
	2) $l_{\text{анк}} = 1,23 \text{ а, м}$	2) $l_{\text{анк}} = \text{а, м}$	2) $l_{\text{анк}} = 0,83 \text{ а, м}$	2) $l_{\text{анк}} = 0,58 \text{ а, м}$
	3) $Q = 0,3 \text{ кг}$	3) $Q = 0,3 \text{ кг}$	3) $Q = 0,6 \text{ кг}$	3) $Q = 0,9 \text{ кг}$
	4) $B = 0,6 \text{ м}$	4) $B = 0,7 \text{ м}$	4) $B = 1,0 \text{ м}$	4) $B = 1,5 \text{ м}$
1000	1) НЕК, $\delta = 0,03 \sqrt{R_{\text{анк}}}$	1) НЕК, $\delta = 0,03 \sqrt{R_{\text{анк}}}$	1) НЕК, $\delta = 0,03 \sqrt{R_{\text{анк}}}$	1) НЕК, $\delta = 0,03 \sqrt{R_{\text{анк}}}$
	2) $l_{\text{анк}} = 1,51 \text{ а, м}$	2) $l_{\text{анк}} = 1,19 \text{ а, м}$	2) $l_{\text{анк}} = 1,06 \text{ а, м}$	2) $l_{\text{анк}} = 0,82 \text{ а, м}$
	3) $Q = 0,3 \text{ кг}$	3) $Q = 0,3 \text{ кг}$	3) $Q = 0,6 \text{ кг}$	3) $Q = 0,9 \text{ кг}$
	4) $B = 0,6 \text{ м}$	4) $B = 0,7 \text{ м}$	4) $B = 1,0 \text{ м}$	4) $B = 1,5 \text{ м}$
1200	1) НЕК, $\delta = 0,03 \sqrt{R_{\text{анк}}}$	1) НЕК, $\delta = 0,03 \sqrt{R_{\text{анк}}}$	1) НЕК, $\delta = 0,03 \sqrt{R_{\text{анк}}}$	1) НЕК, $\delta = 0,03 \sqrt{R_{\text{анк}}}$
	2) $l_{\text{анк}} = 1,71 \text{ а, м}$	2) $l_{\text{анк}} = 1,47 \text{ а, м}$	2) $l_{\text{анк}} = 1,32 \text{ а, м}$	2) $l_{\text{анк}} = 1,13 \text{ а, м}$
	3) $Q = 0,3 \text{ кг}$	3) $Q = 0,3 \text{ кг}$	3) $Q = 0,6 \text{ кг}$	3) $Q = 0,9 \text{ кг}$
	4) $B = 0,6 \text{ м}$	4) $B = 0,7 \text{ м}$	4) $B = 1,0 \text{ м}$	4) $B = 1,5 \text{ м}$

4. ПРИМЕРЫ ОПРЕДЕЛЕНИЯ ПАРАМЕТРОВ СПОСОБА "КРЕПЬ-ОХРАНА"

Пример I. Определить параметры способа поддержания горных выработок "крепь-охрана" для следующих условий. Выработка сечением в проходке $S_{пр} = 15,5 \text{ м}^2$ сооружается буровзрывным способом на глубине 800 м. В кровле выработки залегает песчаный сланец с прочностью на одноосное сжатие в образце 50 МПа, в боках и почве выработки - песчаник, с прочностью на одноосное сжатие в образце 80 МПа.

Условия заложения выработки соответствуют III классу нарушенности пород по СНиП II-94-80, поэтому расчетная прочность вмещающих выработку пород соответственно будет равна 30 МПа и 48 МПа. Для определения места установки трубчатых анкеров, в соответствии с вышеизложенной методикой, строим паспорт прочности контура выработки (см. рис. 4).

$$\Theta = \pm \arctg \frac{h_1}{a} = \pm \arctg \frac{3620}{5120} = \pm \arctg 0,707; \quad \Theta = 35^\circ$$

$$a_3 = \sqrt{\frac{15,5 \cdot 2,56}{\pi \cdot 1,81}} = 2,64 \text{ м}; \quad h_3 = \sqrt{\frac{15,5 \cdot 1,81}{\pi \cdot 2,56}} = 1,87 \text{ м};$$

$$R_{1,5}^3 = \frac{h_3^2}{a_3} = \frac{1,87^2}{2,64} = 1,32 \text{ м};$$

$$R_{3,7}^3 = \frac{2,64^2}{1,87} = 3,73 \text{ м};$$

$$R_{2,4,6,8}^3 = \frac{1}{2,64 \cdot 1,87} \left(\frac{2,64^2 + 1,87^2}{2} \right)^{1,5} = 2,42 \text{ м};$$

$$\alpha_{1,5} = (1,32 / 2,62)^{2/3} = 0,63;$$

$$\alpha_2 = (2,42 / 2,62)^{2/3} = 0,95;$$

$$\alpha_3 = (3,73 / 2,62)^{2/3} = 0,55;$$

$$\alpha_4 = (2,42 / 2,62)^{2/3} = 0,95;$$

$$\alpha_6 = 6;$$

$$\alpha_7 = 0;$$

$$\alpha_8 = 6;$$

$$q = q_{\max} = q_{\min} = \gamma H = 20 \text{ МПа},$$

$$\gamma = 0,025 \text{ МН/м}^3; H = 800 \text{ м};$$

$$\sigma_i^{1,5} = 20 \left[0,35(1-0,63) + (0,3+1,7 \cdot 0,63) \frac{2,56}{1,81} \right] = 41,24 \text{ МПа};$$

$$\sigma_i^3 = 20 \left[0,35(1-0,55) + (0,3+1,7 \cdot 0,55) \frac{1,81}{2,56} \right] = 20,6 \text{ МПа};$$

$$\sigma_i^{6,8} = 20 \left[1,2 \cdot (6-1) + \frac{1,81^2 + 2,56^2}{1,81 \cdot 2,56} \right] = 162,4 \text{ МПа};$$

$$\sigma_i^7 = 20 \left[0,35(1-0) + (0,3+1,7 \cdot 0) \frac{1,81}{2,56} \right] = 11,24 \text{ МПа};$$

$$\sigma_i^{2,4} = 20 \left[1,2(0,95-1) + \frac{1,81^2 + 2,56^2}{1,81 \cdot 2,56} \right] = 41,23 \text{ МПа};$$

Как видно из данного паспорта, на участке контура выработки между точками 2-3-4, где напряжения превышают прочность пород, необходимо применять мероприятия по снижению напряжений, т.е. способ "крепь-охрана".

Для заданных горно-геологических условий параметры способа будут соответствовать схеме №3Б.

Пример 2. Определить параметры способа поддержания горных выработок "крепь-охрана" для следующих условий. Полевой штрек сечением в свету $S_{об} = 12,8 \text{ м}^2$ (ширина в проходке $2a = 5000 \text{ мм}$, высота в проходке $2h = 4000 \text{ мм}$, $S_{пр} = 15,5 \text{ м}^2$, сооружается буровзрывным способом на глубине $H = 1100 \text{ м}$. Вмещающие породы представлены песчаным сланцем, имеющим прочность на одноосное сжатие $R = 52 \text{ МПа}$ (расстояние между плоскостями ослабления более 1 м). Остальные характеристики пород неизвестны.

Условия заложения выработки соответствуют I классу нарушенности пород по СНиП II-94-80, поэтому расчетная прочность вмещаю-

щих выработку пород будет равна

$$R_c = 52 \cdot 0,9 = 46,8 \text{ МПа,}$$

а расчетная глубина заложения выработки составит

$$H_p = 1100 \cdot 1 = 1100 \text{ м}$$

Определим местоположение и размеры участков породного контура выработки, в пределах которых необходимо устанавливать трубчатые анкеры. Для этого строим паспорт прочности контура выработки (рис. 9).

$$\Theta = \pm \arctg \frac{2000}{2500} = \pm \arctg 0,8 ; \quad \Theta = 38^\circ 40' ;$$

$$a_3 = \sqrt{\frac{15,5 \cdot 2,5}{3,14 \cdot 2,0}} = 2,48 \text{ м} ; \quad h_3 = \sqrt{\frac{15,5 \cdot 2,0}{3,14 \cdot 2,5}} = 1,99 \text{ м} ;$$

$$R_{1,5}^3 = \frac{199^2}{2,48} = 1,6 \text{ м} ; \quad R_{3,7}^3 = \frac{2,48^2}{1,99} = 3,09 \text{ м} ;$$

$$R_{2,4,6,8}^3 = \frac{1}{2,48 \cdot 1,99} \cdot \left(\frac{2,48^2 + 1,99^2}{2} \right)^{3/2} = 2,3 \text{ м} ;$$

$$\alpha_{1,5} = (1,6/2,62)^{2/3} = 0,72 ;$$

$$\alpha_2 = (2,3/2,62)^{2/3} = 0,92 ;$$

$$\alpha_3 = (3,09/2,62)^{2/3} = 1,12 ;$$

$$\alpha_4 = (2,3/2,62)^{2/3} = 0,92 ;$$

$$\alpha_6 = 6 ;$$

$$\alpha_7 = 0 ;$$

$$\alpha_8 = 6 .$$

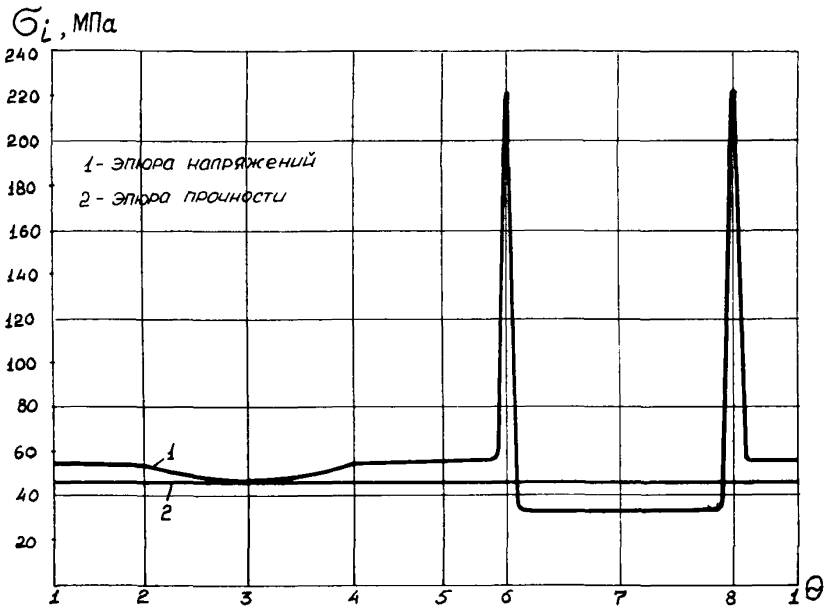
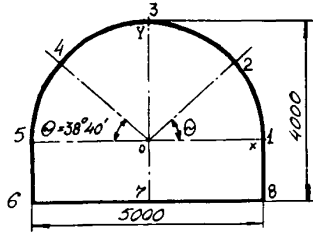


Рис.9. Паспорт прочности контура выработки

$$q = q_{\max} = q_{\min} = 0,025 \cdot 1100 = 27,5 \text{ МПа};$$

$$\sigma_i^{1,5} = 27,5 [0,35(1-0,72) + (0,3+1,7 \cdot 0,72) \cdot \frac{2,5}{2,0}] = 55,08 \text{ МПа};$$

$$\sigma_i^3 = 27,5 [0,35(1-1,12) + (0,3+1,7 \cdot 1,12) \frac{2,0}{2,5}] = 47,3 \text{ МПа};$$

$$\sigma_i^{6,8} = 27,5 [1,2(6-1) + \frac{2^2 + 2,5^2}{2 \cdot 2,5}] = 221,4 \text{ МПа};$$

$$\sigma_i^p = 27,5 [0,35(1-0) + (0,3+1,7 \cdot 0) \frac{2,0}{2,5}] = 31,6 \text{ МПа};$$

$$\sigma_i^{2,4} = 27,5 [1,2(0,92-1) + \frac{2^2 + 2,5^2}{2 \cdot 2,5}] = 53,7 \text{ МПа}.$$

Как видно из построенного паспорта, на участке контура выработки между точками 6-5-4-3-2-1-8 напряжения превышают прочность пород, поэтому необходимо в пределах этих участков устанавливать трубчатые анкеры.

Определим с помощью номограммы (рис. 5) глубину анкерования.

$$\frac{l_{\text{анк}}}{a} = 1,6, \text{ зная, что половина ширины выработки}$$

$$a = 2,5 \text{ м, определяем}$$

$$l_{\text{анк}} = 1,6 \cdot 2,5 = 4,0 \text{ м}.$$

Тогда, расчетная масса заряда ВВ в одном анкере составит:

$$Q = 4,0 \cdot \frac{0,036^2}{4} \cdot 0,4 \cdot 1100 = 1,79 \text{ кг}.$$

Принимаем 6 патронов аммонита Т-19 по 0,3 кг ($Q = 1,8 \text{ кг}$).

Определяем расстояние между анкерами

$$b = 2 \cdot 1,2 \cdot (0,66 - 9,2 \cdot 10^{-3} \cdot 46,7 + 0,33 \cdot 10^{-4} \cdot 363 \cdot 1,5) \sqrt[3]{1,79} = 0,7 \text{ м}.$$

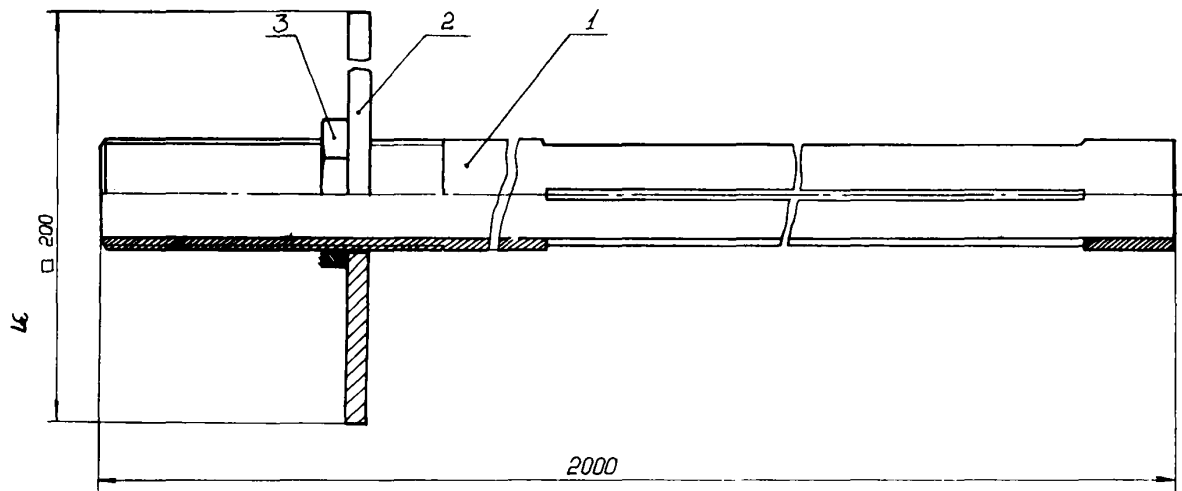
Таким образом, в рассматриваемом полевом штреке параметры способа "крепь-охрана" будут следующими:

- глубина анкерования $l_{\text{анк}} = 4,0$ м;
- масса заряда ВВ в одном анкере $Q = 1,8$ кг (Т-19);
- расстояние между анкерами $l = 0,7$ м.

Анкеры устанавливаются в кровле и боках выработки.

Приложение I

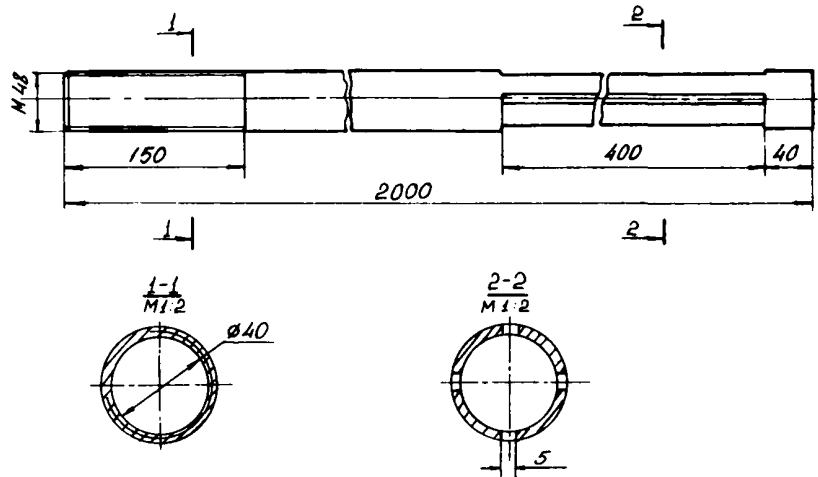
Конструкция трубчатого анкера для
реализации способа "крепь-охрана"



- 1 - трубчатый анкер;
- 2 - опорная плита;
- 3 - гайка

Рис. 10. Трубчатый анкер в сборе

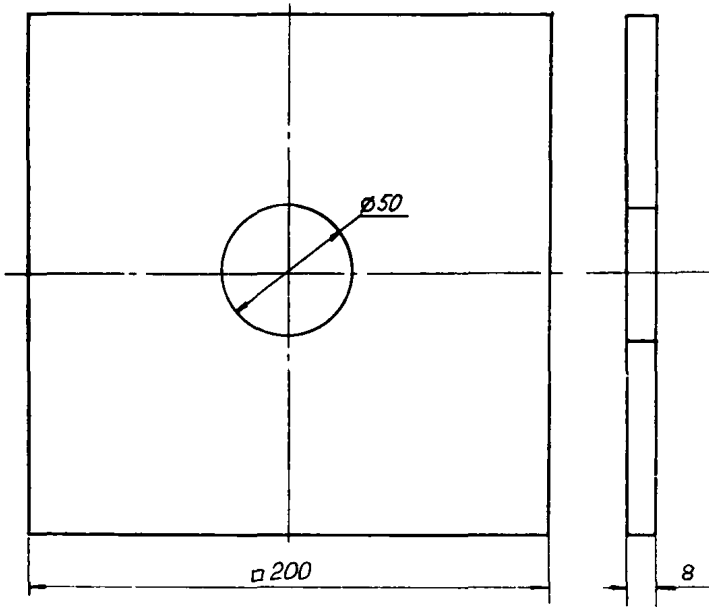
Трубчатый анкер
М 1:4



38

Рис. II. Трубчатый анкер

Опорная плита
М 1:2



гайка
М 1:1

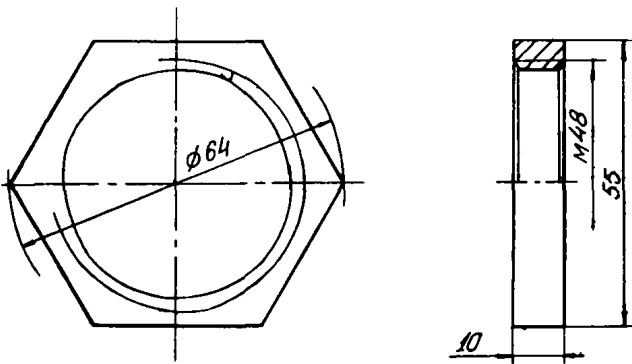


Рис. 12. Опорная плита и гайка

СО Д Е Р Ж А Н И Е

	Стр.
ВВЕДЕНИЕ.....	3
1. ОБЩИЕ ПОЛОЖЕНИЯ.....	5
2. ОПРЕДЕЛЕНИЕ ПАРАМЕТРОВ СПОСОБА "КРЕПЬ-ОХРАНА".....	12
3. ВОЗМОЖНЫЕ СХЕМЫ ПОДДЕРЖАНИЯ ВЫРАБОТОК НА ОСНОВЕ СПОСОБА "КРЕПЬ-ОХРАНА".....	23
4. ПРИМЕРЫ ОПРЕДЕЛЕНИЯ ПАРАМЕТРОВ СПОСОБА "КРЕПЬ-ОХРАНА".....	30
ПРИЛОЖЕНИЕ I. Конструкция трубчатого анкера для реализации способа "крепь-охрана".....	36

Ответственные за выпуск:

д.т.н. Кошелев К.В. (ДПИ)
инж. Шевцов А.Ю. (ВНИИОММС)

Подписано к печати 24.08.88г. Формат 60х90 1/16. Бумага
офсетная. Офсетная печать. Усл.-печ.л. 2,0. Уч.-изд.л. 1,9.
Заказ № 108. Тираж 300 экз. Цена 30 коп.

Ротапринт ВНИИОММСа, 310092, г. Харьков, ГСП, ул. Отакара
Яроша, 18.