

РУКОВОДЯЩИЙ ТЕХНИЧЕСКИЙ МАТЕРИАЛ

**РАСЧЕТ ЭФФЕКТИВНОСТИ
ПРЕДВАРИТЕЛЬНОГО ПОДОГРЕВА
ВОЗДУХА НА ТЭЦ**

РТМ 108.030.09—81

Издание официальное

УТВЕРЖДЕН И ВВЕДЕН В ДЕЙСТВИЕ указанием Министерства энергетического машиностроения от 17.08.81. № ЮК-002/6393

ИСПОЛНИТЕЛИ:

НПО ЦКТИ

Л. Е. АПАТОВСКИЙ, канд. техн. наук (руководитель темы); **В. А. ХАЛУПОВИЧ**, канд. техн. наук (руководитель темы); **В. А. ПАВЛОВА**

ВТИ им. Ф. Э. Дзержинского

В. А. ЛОКШИН, д-р техн. наук; **В. Н. ФОМИНА**, канд. техн. наук

РАСЧЕТ ЭФФЕКТИВНОСТИ
ПРЕДВАРИТЕЛЬНОГО ПОДОГРЕВА
ВОЗДУХА НА ТЭЦ

РТМ 108.030.09—81

Введен впервые

Указанием Министерства энергетического машиностроения от 17.08.81 № ЮК-002/6393 срок введения установлен

с 01.07.82

Решением Главтехуправления Минэнерго СССР от 08.06.81 распространен на предприятия Минэнерго СССР

Настоящий руководящий технический материал (РТМ) распространяется на теплоэлектроцентрали (ТЭЦ), работающие на органическом топливе.

РТМ устанавливает методику определения экономической эффективности для сопоставления вариантов установок предварительного подогрева воздуха на ТЭЦ.

1. УСЛОВНЫЕ ОБОЗНАЧЕНИЯ

- $Z_{пр}$ — приведенные затраты, руб/год;
 C — текущие затраты, руб/год;
 K — капитальные вложения, руб.;
 p — нормативный коэффициент эффективности;
 Δ — изменение величины;
 $Z_{та}$ — замыкающие затраты на топливо при $Q_{нуса}^p = 29\,230$ кДж/кг (7000 ккал/кг), руб/т;
 B — расход топлива, т/ч;
 m — число характерных режимов;
 n_i — продолжительность i -го режима, ч/год;
 $Z_э$ — замыкающие затраты на электроэнергию, руб/(кВт·ч);
 $Z_{тепл}$ — замыкающие затраты на тепловую энергию, руб/(ГДж/ч);

- r — доля отчислений на текущий ремонт и общестанционные расходы;
 N_{pj} — располагаемая мощность турбоустановки на j -м режиме, кВт;
 $N_{c.и.}$ — расход энергии на собственные нужды на i -м режиме, кВт;
 S — заводская себестоимость оборудования, узла, руб.;
 n_p — норма рентабельности, %;
 C — цена, руб.;
 ΔM — изменение затрат на материалы, руб.;
 n_m — норматив на исчисление прибыли при изменении затрат на материалы, %;
 n_t — норматив на исчисление прибыли при изменении затрат, %;
 N_p^p — мощность турбоустановки, брутто, кВт;
 G_0 — расход пара номинальный, т/ч;
 η — коэффициент полезного действия;
 $Q_{н}^p$ — низшая удельная теплота сгорания топлива, отнесенная к его рабочей массе, кДж/кг;
 Q_p^p — располагаемая теплота на 1 кг топлива, кДж/кг;
 a — доля отчислений на амортизацию;
 Q_v' — количество теплоты, подводимой к воздуху вне котла, в расчете на 1 кг топлива, кДж/кг;
 $Q_{отп}$ — количество теплоты, отпускаемой от турбины потребителям на отопление и производственные нужды, кДж/ч;
 Q_k — количество теплоты, направляемой в конденсатор, кДж/ч;
 $q_{бр.и}$ — удельный расход теплоты на выработку электроэнергии на i -м режиме, брутто, кДж/(кВт·ч);
 $q_{конд.и}$ — удельный расход теплоты на конденсационную выработку на i -м режиме, кДж/(кВт·ч);
 b — удельный расход топлива, кг/(кВт·ч);
 $t_{ух}^{вп}$ — температура уходящих газов за воздухоподогревателем, °С.

2. РАСЧЕТ ЭФФЕКТИВНОСТИ ПРЕДВАРИТЕЛЬНОГО ПОДОГРЕВА

2.1. Общие методические положения

2.1.1. Для предотвращения низкотемпературной коррозии и загрязнения воздухоподогревателей котлов, а также в целях повышения экономичности ТЭЦ на органическом топливе целесообразно применять предварительный подогрев дутьевого воздуха.

2.1.2. Выбор рациональной схемы предварительного подогрева дутьевого воздуха и определение ее оптимальных характеристик должны производиться на основе технико-экономических расчетов и сопоставлений. Пример расчета эффективности предварительного подогрева воздуха приведен в справочном приложении 1.

Основные способы предварительного подогрева воздуха указаны в справочном приложении 2.

2.1.2.1. Сопоставление вариантов должно, как правило, производиться при одинаковых условиях обеспечения бескоррозионной

работы воздухоподогревателя и газоходов котла. В противном случае необходимо учитывать дополнительные затраты на обеспечение в вариантах одинакового уровня допустимой коррозии или величину ущерба для варианта с худшими условиями работы.

2.1.3. Сравнимые варианты необходимо приводить к одинаковому количеству отпускаемой электрической и тепловой энергии (см. п. 2.2).

2.1.4. При проектировании новых энергоустановок варианты с предварительным подогревом воздуха и без него должны сопоставляться в оптимальных для каждого варианта условиях с учетом рекомендаций норм теплового расчета котельных установок. При этом, в частности, должен производиться выбор оптимальных характеристик котла (температуры уходящих из котла газов, температурных напоров в поверхностях нагрева, температуры предварительного подогрева воздуха и др.).

При модернизации действующих объектов значения параметров могут определяться специфическими условиями объекта.

2.1.5. В случае отказа от предварительного подогрева воздуха теплотой пара, отбираемого из турбины (паром, конденсатом или сетевой водой), и использования при модернизации вместо него других видов подогрева воздуха (теплотой продуктов сгорания топлива или с помощью посторонних источников теплоты) необходимо учитывать увеличение затрат на топливо из-за повышения удельного расхода теплоты по турбоустановке, связанного с вытеснением регенерации тепла в цикле.

2.1.6. В качестве критерия при сопоставлении вариантов следует принимать величину приведенных затрат:

$$Z_{пр} = C + pK, \quad (1)$$

где p — нормативный коэффициент эффективности, равный 0,15 руб/(руб·год).

2.1.7. Сравнительная эффективность вариантов может быть рассчитана по формуле

$$\Delta Z_{пр} = \Delta C + p\Delta K. \quad (2)$$

2.1.8. Изменение текущих затрат при сопоставлении вариантов определяется по формуле

$$\Delta C = \Delta C_{т.л} + \Delta C_a + \Delta C_{т.р} + \Delta C_{з.п} + \Delta C_э + \Delta C_{тепл}, \quad (3)$$

где $\Delta C_{т.л}$, ΔC_a , $\Delta C_{т.р}$, $\Delta C_{з.п}$ — соответственно изменение годовых затрат на топливо, амортизацию, текущий ремонт, заработную плату, руб/год;

$\Delta C_э$ — изменение затрат на замещаемую энергию, связанное с различными затратами энергии на собственные нужды энергоустановки и неодинаковой располагаемой мощностью по вариантам, руб/год;

$\Delta C_{\text{тепл}}$ — изменение постоянной составляющей затрат на замещаемую тепловую энергию, связанное с неодинаковой располагаемой выработкой теплоты по вариантам, руб/год.

2.1.9. Изменение затрат на топливо для энергоустановок ТЭЦ с учетом изменяющихся режимов работы определяется по формуле

$$\Delta C_{\text{тл}} = Z_{\text{тл}} \frac{Q_{\text{н}}^{\text{р}}}{Q_{\text{н,усл}}^{\text{р}}} \sum_{i=1}^{i=m} (B_{2i} - B_{1i}) n_i, \quad (4)$$

где B_{2i} и B_{1i} — часовые расходы натурального топлива для сравниваемых вариантов на i -м режиме (вариант 1 принимается за базовый), т/ч.

2.1.10. Изменение затрат на амортизацию принимается по действующим нормативам.

2.1.11. Затраты на текущий ремонт должны приниматься по действующим нормативам. В обоснованных случаях затраты на текущий ремонт (для вариантов, требующих более частых ремонтов) могут быть увеличены для приведения вариантов к одинаковой работоспособности.

2.1.12. Затраты на заработную плату учитываются по действующим нормативам в тех случаях, когда варианты отличаются количеством обслуживаемого персонала.

2.1.13. Особенности определения изменений затрат $\Delta C_{\text{э}}$ и $\Delta C_{\text{тепл}}$, связанных с приведением вариантов к одинаковому энергетическому эффекту, изложены в п. 2.2.

2.1.14. Изменение капитальных вложений может быть рассчитано по формуле

$$\Delta K = \Delta K_{\text{об}} + \Delta K_{\text{зам}}^{\text{об}} + \Delta K_{\text{стр}}, \quad (5)$$

где $\Delta K_{\text{об}}$ — изменение капитальных затрат на оборудование и монтаж, руб.;

$\Delta K_{\text{зам}}^{\text{об}}$ — изменение капитальных затрат на оборудование на данной электростанции, связанное с приведением вариантов к одинаковому количеству отпускаемой электрической и тепловой энергии, руб.;

$\Delta K_{\text{стр}}$ — изменение капитальных затрат на строительную часть, руб.

Особенности учета $\Delta K_{\text{зам}}^{\text{об}}$ в рассматриваемых вариантах показаны в п. 2.2.

2.1.15. Изменение капитальных затрат на оборудование должно определяться по ценам на оборудование.

2.2. Особенности режимов работы ТЭЦ и приведение вариантов к единому энергетическому эффекту

2.2.1. В связи с увеличением удельного расхода пара при осуществлении предварительного подогрева воздуха теплотой пара, отбираемого из турбины, а также в связи с различными расходами

энергии на собственные нужды энергоустановки сопоставляемые варианты необходимо привести к одинаковому энергетическому эффекту. При этом следует учитывать особенности работы оборудования в различных вариантах.

2.2.1.1. При реализации варианта с предварительным подогревом воздуха на проектируемом оборудовании (когда тот или иной способ закладывается в проекты оборудования и ТЭЦ в целом) с самого начала можно обеспечить условия, при которых изменение постоянной составляющей затрат на замещаемую тепловую энергию ($\Delta C_{\text{тепл}}$) равно нулю.

Изменение затрат на замещаемую электроэнергию следует при этом определять по формуле

$$\Delta C_{\text{э}} = C_{\text{т.с}} \sum_j^m \Delta N_{\text{с.н}j} n_j - (p + a + r) (\Delta N_{\text{р}j} - \Delta N_{\text{с.н}j}) K_{\text{уд}}^{\text{э}}, \quad (6)$$

где $C_{\text{т.с}}$ — стоимость топливной составляющей себестоимости электроэнергии, руб/(кВт·ч);
 $K_{\text{уд}}^{\text{э}}$ — удельные капиталовложения на замещаемую мощность, руб/кВт.

В качестве j -го режима следует принимать режим, совпадающий с наиболее напряженным периодом работы энергосистемы, при котором недоотпуск энергии приводит к необходимости сооружения дополнительной мощности.

2.2.1.2. При сооружении установок предварительного подогрева воздуха на работающем оборудовании или на спроектированном оборудовании, проектная документация которого не подлежит пересмотру, для решения вопроса о методе приведения вариантов к одинаковому энергетическому эффекту следует выполнить анализ характеристик оборудования ТЭЦ, позволяющий выявить узкие места на каждом из расчетных режимов работы. Возможны следующие особенности работы оборудования.

Турбогенератор или трансформатор не допускает выработки и преобразования дополнительной мощности. При этом потенциальные возможности теплосилового оборудования по увеличению мощности не могут быть реализованы.

Если возможен пропуск дополнительного количества пара через ЦВД турбины, то на режимах с конденсационной выработкой электроэнергии подогрев воздуха теплотой пара, отбираемого из турбины, не приводит к изменению мощности, так как уменьшение мощности ЦНД турбины компенсируется дополнительным потоком пара через ЦВД и ЦСД турбины. В этом случае второй член в формуле (6) отсутствует, а величина $\Delta C_{\text{тепл}}$ в формуле (3) равна нулю.

Аналогичным образом следует приводить варианты к одинаковому энергетическому эффекту на этих режимах, если невозможен пропуск через ЦВД турбины дополнительного количества свежего пара при предварительном подогреве воздуха в схемах с вытесне-

нием регенерации. При отсутствии вытеснения регенерации реализация предварительного подогрева воздуха за счет теплоты пара, отбираемого из турбины, приводит либо к уменьшению мощности, либо к ограничению отпуска теплоты. В первом случае для приведения вариантов к одинаковому энергетическому эффекту следует использовать формулу (6), а во втором — постоянную составляющую затрат по замещаемой установке $\Delta C_{\text{тепл}}$, определяемую по формуле

$$\Delta C_{\text{тепл}} = - (p + a + r) K_{\text{уд}}^T \Delta Q_{\text{отп}j}, \quad (7)$$

где $K_{\text{уд}}^T$ — удельные капитальные затраты на замещаемую тепловую энергию, руб/кДж.

На максимальном по мощности режиме с вентиляционным расходом пара в конденсатор предварительный подогрев воздуха теплотой пара, отбираемого из турбины, приводит к уменьшению количества отпускаемой теплоты. При этом, если пар, теплота которого используется для подогрева воздуха, имеет более высокое давление, чем вытесняемый отбор пара, то при невозможности дополнительного пропуска свежего пара и вытеснения отборов на подогреватели высокого давления (ПВД) располагаемая мощность турбины также несколько уменьшается. В данном случае приведение вариантов к одинаковому энергетическому эффекту следует производить по формулам (6) и (7). При неизменной мощности второй член в формуле (6) приравнивается к нулю.

Турбогенератор и трансформатор допускают реализацию дополнительной мощности.

Если возможен пропуск дополнительного расхода пара через головную часть турбины, то на конденсационном режиме с предельным расходом пара через последнюю ступень предварительный подогрев воздуха теплотой пара, отбираемого из турбины, приводит к увеличению располагаемой мощности. Приведение вариантов к одинаковой отпускаемой мощности в этом случае следует производить по формуле (6).

При невозможности пропуска дополнительного количества свежего пара и наличии возможности ограничения регенерации мощность энергоустановки также увеличивается за счет работы пара на участке от вытесняемого регенеративного отбора до точки отбора пара, теплота которого используется в калорифере. Это следует учитывать по формуле (6). При отсутствии возможности увеличения расхода свежего пара и вытеснения регенерации в варианте с регенеративным подогревом воздуха мощность уменьшается.

На режиме с вентиляционным расходом пара в конденсатор при невозможности пропуска дополнительного количества свежего пара и вытеснения регенерации предварительный регенеративный подогрев воздуха приводит к уменьшению отпуска теплоты. Мощность увеличивается при использовании для подогрева воздуха теплоты пара с давлением ниже, чем давление вытесняемого отбора, и

уменьшается при обратном соотношении. Если на этом режиме вытеснение регенерации оказывается возможным, то мощность турбины при той же тепловой нагрузке увеличивается, и варианты следует приводить к единому энергетическому эффекту по формуле (6).

На режиме с теплофикационной и конденсационной выработкой при невозможности пропуска дополнительного количества свежего пара и наличии возможности вытеснения регенерации мощность энергоустановки увеличивается, что следует учитывать по формуле (6).

Если вытеснение регенерации невозможно, то уменьшается либо мощность турбины, либо отпуск теплоты и мощность в зависимости от давления пара, теплота которого используется для подогрева воздуха.

При отсутствии достоверных данных по удельным показателям замещаемых установок допускается приведение вариантов к единому энергетическому эффекту по замещающим затратам на электроэнергию. В этих случаях для j -го режима второе слагаемое формул (12) и (22) и третье слагаемое формулы (20) приравниваются к нулю.

Если на ТЭЦ имели место затраты, связанные с увеличением отпуска тепловой или электрической энергии (например, затраты на модернизацию котла с целью увеличения его паропроизводительности), то они учитываются по формуле (5) с помощью величины $\Delta K_{\text{зам}}^{\text{об}}$.

2.3. Методика расчета изменения тепловой экономичности

2.3.1. Определение изменения тепловой экономичности энергоустановок с предварительным подогревом воздуха теплотой пара, отбираемого из турбины, следует производить с учетом особенностей режимов их работы.

2.3.1.1. Для определения затрат на топливо расход топлива на энергоустановку ТЭЦ, оборудованную предварительным регенеративным подогревом воздуха, определяется по следующей формуле:

$$B = \frac{q_{\text{бр}}^{\circ} N_{\text{бр}} + Q_{\text{отп}}}{(Q_{\text{н}}^{\text{р}} + i_{\text{тл}}) \left(1 - \frac{1 - \eta_{\text{к.у}}}{\eta_{\text{к.у}}} \frac{Q'_{\text{н}}}{Q_{\text{н}}^{\text{р}} + i_{\text{тл}}} \right) \eta_{\text{к.у}} \eta_{\text{т.п}}}, \quad (8)$$

где $N_{\text{бр}}$ — мощность энергоустановки, брутто, кВт;

$\eta_{\text{к.у}}$ — КПД котла, отнесенный к располагаемому количеству теплоты топлива ($Q_{\text{н}}^{\text{р}}$) и определяемый в соответствии с нормами теплового расчета котлов, в долях;

$\eta_{\text{т.п}}$ — КПД теплового потока, учитывающий потери теплоты в трубопроводах, в долях;

$i_{\text{тл}}$ — физическое тепло топлива; учитывается в случаях, когда температура топлива существенно выше нуля, и при разомкнутых пылесистемах или подогреве топлива от постороннего источника, кДж/кг.

Для установок, оборудованных разомкнутыми пылесистемами, значения $\eta_{к.у}$ и $Q_{н}^p$ определяются по «сушонке» с последующим пересчетом на натуральное топливо по нормам теплового расчета котлов.

При существенном различии в расходах топлива на пуски и остановки, вызванном спецификой сопоставляемых вариантов, изменения этих расходов необходимо учитывать в формуле (3) введением отдельной составляющей. Расчеты расходов топлива и изменения экономичности по приведенным в настоящем РТМ формулам необходимо производить с точностью до четвертой значащей цифры.

2.3.1.2. Формула (8) может быть использована при определении расходов топлива для вариантов с предварительным подогревом воздуха и без него для ряда режимов работы оборудования. Для режимов, при которых изменяется располагаемая мощность или количество отпускаемой теплоты по вариантам, формула (8) видоизменяется в соответствии с п. 2.3.1.3.

2.3.1.3. При определении удельного расхода тепла на выработку электроэнергии следует учитывать особенности работы оборудования, которые могут иметь место.

Оборудование позволяет выработать в котле и пропустить через ЦВД турбины дополнительное количество свежего пара, необходимое для обеспечения регенеративного подогрева воздуха. При этом целесообразно рассмотреть следующие режимы:

— режим максимального использования теплофикационных и производственных отборов при вентиляционном расходе пара в конденсатор. В этом случае за счет пропускаемого через ЦВД турбины дополнительного количества пара, необходимого для регенеративного подогрева воздуха, до точки отбора его на калориферы мощность турбины увеличивается. Удельный расход теплоты на выработку электроэнергии следует определять по формуле

$$q_{бр_i}^3 = \frac{q_{бр_i}^2 N_{бр_i} + 3600 \Delta N_{бр_i}}{N_{бр_i} + \Delta N_{бр_i}}, \quad (9)$$

где $q_{бр_i}^3$ — удельный расход теплоты на выработку электроэнергии на i -м режиме в исходном случае (без предварительного подогрева воздуха), кДж/(кВт·ч);

$N_{бр_i}$ — мощность турбины в исходном случае (без предварительного подогрева воздуха) на i -м режиме, брутто, кВт;

$\Delta N_{бр_i}$ — дополнительная мощность на i -м режиме за счет выработки электроэнергии потоками пара, используемого для подогрева воздуха, кВт.

Примечание. Здесь и в дальнейшем все значения с индексом «0» относятся к вариантам без предварительного подогрева воздуха.

Удельный расход теплоты на выработку электроэнергии в исходном случае на i -м режиме $q_{\text{бр}i}^{\text{э}}$ следует определять либо по типовым нормативным характеристикам, либо по известной формуле:

$$q_{\text{бр}i}^{\text{э}} = \frac{D_{\text{пе}i}(i_{\text{пе}i} - i_{\text{пв}i}) + D_{\text{пп}i}(i_{\text{пп}i}' - i_{\text{пп}i}) - Q_{\text{отп}}}{N_{\text{бр}i}}, \quad (10)$$

где $Q_{\text{отп}}$ — количество теплоты, отпускаемой на отопление и производственные нужды, кДж/ч.

Дополнительная мощность $\Delta N_{\text{бр}i}$ может быть определена по приближенной формуле

$$\Delta N_{\text{бр}i} = \frac{\sum_1^n \Delta D_{n_i} h_{n_i}}{3600} + \frac{\sum_{m=k+1}^m \frac{D_{m_i} h_{m_i}}{G_{m_i}} \sum_1^n \Delta D_{n_i}}{3600}, \quad (11)$$

где ΔD_{n_i} — дополнительный расход пара на n -й отбор на i -м режиме, кг/ч;

h_{n_i} — использованный теплоперепад n -го отбора, кДж/кг;

n — число отборов пара, теплота которых используется для подогрева воздуха;

m — число регенеративных подогревателей в рассматриваемой установке;

k — номер последнего по ходу воды отбора пара (считая от выхлопной части турбины), используемого для подогрева воздуха;

D_{m_i} — расход пара на m -й отбор в исходном случае на i -м режиме (начиная с $k+1$ отбора), кг/ч;

h_{m_i} — использованный теплоперепад m -го отбора на i -м режиме, кДж/кг;

G_{m_i} — расход воды через m -й подогреватель на i -м режиме, кг/ч.

Расчеты по формуле (11) выполняются на основе тепловых балансов калориферных установок с использованием результатов расчетов тепловых схем турбоустановок. В качестве ориентировочных исходных данных для этих расчетов могут быть использованы показатели, приведенные в справочном приложении 3.

В этом случае расход топлива определяется с учетом затрат топлива на выработку электроэнергии на замещающей конденсационной электростанции (КЭС):

$$B_{2i} = \frac{q_{\text{бр}i}^{\text{э}} (N_{\text{бр}i} + \Delta N_{\text{бр}i}) + Q_{\text{отп}i}}{(Q_{\text{н}}^{\text{р}} + i_{\text{тл}}) \eta_{\text{к.у}i} \left(1 - \frac{1 - \eta_{\text{к.у}i}}{\eta_{\text{к.у}i}} \frac{Q_{\text{н}i}'}{Q_{\text{н}}^{\text{р}} + i_{\text{тл}}} \right) \eta_{\text{т.п}}} - b_{\text{зам}}^{\text{бр}} \Delta N_{\text{бр}i}, \quad (12)$$

где $b_{\text{зам}}^{\text{бр}}$ — удельный расход топлива на замещающей КЭС, брутто, кг/(кВт·ч);

— конденсационный режим работы и режим с теплофикационными отборами и конденсационной выработкой. Подогрев воздуха обеспечивается при неизменной мощности турбины за счет уменьшения конденсационной выработки электроэнергии и замены ее выработкой на внутреннем тепловом потреблении. Количество отпускаемой теплоты остается постоянным. Удельный расход теплоты в этом случае следует определять по формуле

$$q_{бр_i}^3 = \frac{q_{бр_{oi}}^3 N_{бр_{oi}} + (3600 - q_{конд_{oi}}) \Delta N_{бр_i}}{N_{бр_{oi}}} \quad (13)$$

Здесь $\Delta N_{бр_i}$ — определяется по формуле (11);

$q_{конд_{oi}}$ — удельный расход теплоты на конденсационную выработку:

$$q_{конд_{oi}} = \frac{q_{бр_{oi}} N_{бр_{oi}} - 3600 N_{\tau_{oi}}}{N_{бр_{oi}} - N_{\tau_{oi}}} \quad (14)$$

где $N_{\tau_{oi}}$ — теплофикационная мощность турбины на i -м режиме, включая отпуск теплоты потребителям и на регенеративный подогрев питательной воды.

Расход топлива при этом следует определять по формуле (8).

Оборудование не позволяет увеличить расход свежего пара, однако допускает ограничение расхода пара на ПВД либо вытеснения регенерации с помощью постороннего для турбины источника теплоты в размере, необходимом для обеспечения подогрева воздуха.

При этом удельный расход тепла следует определять по формуле

$$q_{бр_i}^3 = \frac{q_{бр_{oi}}^3 N_{бр_{oi}} + 3600 \Delta N_{бр_i}}{N_{бр_{oi}} + \Delta N_{бр_i}} \quad (15)$$

Здесь

$$\Delta N_{бр_i} = \Delta N_{кф_i} - \Delta N_{выт_i},$$

где $\Delta N_{кф_i}$ — увеличение мощности за счет потоков пара, теплоты которого используется для подогрева воздуха, кВт;

$\Delta N_{выт_i}$ — уменьшение мощности за счет уменьшения выработки электроэнергии вытесняемыми потоками пара, кВт.

$$\Delta N_{выт_i} \cong \frac{\sum \Delta D_{выт_i} h_{выт_i}}{3600} \quad (16)$$

При увеличенном вытеснении регенерации (по сравнению с необходимым для предварительного подогрева воздуха) удельный

расход теплоты на конденсационном режиме следует вычислять по формуле

$$q_{6p_i}^3 = \frac{q_{6p_{0i}} N_{6p_{0i}} + 3600 (\Delta N_{кф_i} - \Delta N_{выт_i}) + q_{конд_i} \Delta N_{конд_i}}{N_{6p_{0i}} + \Delta N_{кф_i} + \Delta N_{конд_i} - \Delta N_{выт_i}}, \quad (17)$$

где $\Delta N_{конд_i}$ — изменение мощности турбоустановки за счет изменения выработки электроэнергии конденсационным потоком пара, кВт.

На вентиляционном и теплофикационном с конденсационной выработкой режимах, когда избыточный для подогрева воздуха пар идет на увеличение выработки теплоты, удельный расход теплоты следует определять по формуле

$$q_{6p_i}^3 = \frac{q_{6p_{0i}} N_{6p_{0i}} + 3600 (\Delta N_{кф_i} + \Delta N_{тепл_i} - \Delta N_{выт_i})}{N_{6p_{0i}} + \Delta N_{кф_i} + \Delta N_{тепл_i} - \Delta N_{выт_i}}, \quad (18)$$

где $N_{тепл_i}$ — изменение мощности на тепловом потреблении, кВт.

При изменении мощности энергоустановки и количества отпускаемой теплоты расход топлива для варианта должен определяться с учетом соответствующих затрат на топливо на замещающих установках.

Оборудование не позволяет добавлять дополнительное количество свежего пара на турбину и вытеснять регенерацию, либо устройства для вытеснения регенерации не устанавливаются.

При этом целесообразно рассмотреть следующие режимы:

— режим вентиляционного расхода пара в конденсатор и максимальных отборов на теплофикацию (подогрев воздуха обеспечивается за счет изменения количества отпускаемой теплоты паром, давление которого может не совпадать с вытесняемым теплофикационным отбором). Удельный расход теплоты в этом случае следует определять по формуле

$$q_{6p_i}^3 = \frac{q_{6p_{0i}} N_{6p_{0i}} + 3600 (\Delta N_{кф_i} - \Delta N_{выт_i})}{N_{6p_{0i}} + \Delta N_{кф_i} - \Delta N_{выт_i}^T}, \quad (19)$$

где $\Delta N_{выт_i}^T$ — изменение мощности турбины из-за изменения выработки потоками пара вытесняемых теплофикационных отборов, кВт.

Расход топлива в этом случае следует определять по формуле

$$B_i = \frac{q_{6p_i}^3 N_{6p_i} + Q_{отп_{0i}} - \Delta Q_{отп_i}}{(Q_H^p + t_{тл}) \eta_{к.у_i} \left(1 - \frac{1 - \eta_{к.у_i}}{\eta_{к.у_i}} \frac{Q_{в_i}}{Q_H^p + t_{тл}} \right) \eta_{т.п}} + b_{зам}^T \Delta Q_{отп_i} - b_{зам}^{6p} \Delta N_{6p_i}, \quad (20)$$

где $b_{зам}^T$ — удельный расход топлива на замещающем источнике тепловой энергии, кг/(кДж/ч);

— режим с конденсационной выработкой и теплофикационными отборами. При работе по тепловому графику нагрузки предварительный подогрев воздуха в этом случае обеспечивается за счет уменьшения расхода пара в конденсатор и соответственного уменьшения мощности турбоустановки. Удельный расход теплоты при этом следует определять по формуле

$$q_{бр_i}^3 = \frac{q_{бр_{oi}}^3 N_{бр_{oi}} + 3600 \Delta N_{кф_i} - q_{конд_i} \Delta N_{конд_i}}{N_{бр_{oi}} + \Delta N_{кф_i} - \Delta N_{конд_i}}. \quad (21)$$

Расход топлива в этом случае следует определять по формуле

$$B_i = \frac{q_{бр_i}^3 N_{бр_i} + Q_{отп_i}}{(Q_H^p + i_{тл}) \eta_{к.у_i} \left(1 - \frac{1 - \eta_{к.у_i}}{\eta_{к.у_i}} \frac{Q'_{в_i}}{Q_H^p + i_{тл}} \right) \eta_{т.п}} + b_{зам}^{бр} (\Delta N_{кф_i} - \Delta N_{конд_i}), \quad (22)$$

где $N_{бр_i} = N_{бр_{oi}} + \Delta N_{кф_i} - \Delta N_{конд_i}$.

При работе по электрическому графику нагрузки предварительный подогрев воздуха обеспечивается за счет вытеснения теплофикационных отборов пара. При этом удельный расход теплоты и расход топлива следует определять по формулам (19) и (20).

2.3.1.4. Количество теплоты, подводимой к воздуху от пара, на 1 кг топлива вычисляется по формуле

$$Q'_в = g \beta'_{вп} (I_{в_i}^{кф'} - I'_{в.ср_i}), \quad (23)$$

где g — доля воздуха, нагреваемого в калориферах; для схемы с «избыточным воздухом» (см. черт. 6 справочное приложение 2) может быть больше единицы;

$\beta'_{вп}$ — отношение действительного расхода воздуха к теоретически необходимому на входе в воздухоподогреватель;

$I_{в_i}^{кф'}$ — энтальпия (удельное количество теплоты) воздуха на выходе из калориферов, кДж/кг;

$I'_{в.ср_i}$ — то же, на входе в калориферы на расчетном режиме, кДж/кг.

Величина $I_{в_i}^{кф'}$ определяется условиями предотвращения коррозии и загрязнения воздухоподогревателя или технико-экономическими расчетами.

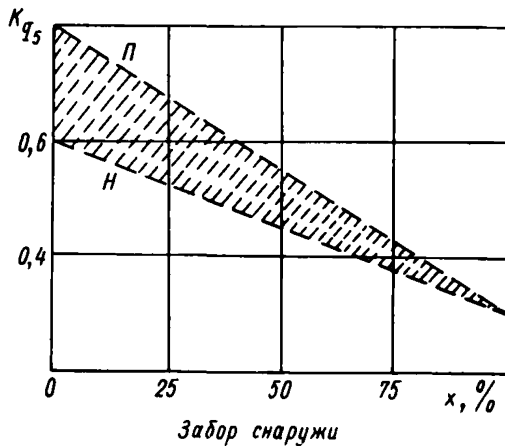
Температура воздуха на входе в калорифер и величина $I'_{в.ср_i}$ определяются уровнем температуры наружного воздуха, степенью подогрева воздуха за счет тепловыделений при работе оборудования в условиях нормальной вентиляции и отопления внутренних

помещений станции при хорошем состоянии изоляции, и повыше-
нем температуры в дутьевом вентиляторе.

Чтобы определить эффективность предварительного подогрева
воздуха, на основе климатологических данных должна быть най-
дена средняя для каждого из расчетных режимов температура воз-
духа на входе в калориферную установку ТЭЦ, расположенной в
заданном районе.

Для вновь проектируемых блоков среднюю для каждого из рас-
четных режимов температуру воздуха на входе в калориферную

Зависимость доли полезного использования
потери теплоты в окружающую среду K_{q_5} от
степени забора холодного воздуха снаружи



x — доля воздуха, забираемого снаружи, %;
 $п$ — полное закрытие проемов вверх здания;
 $н$ — неполное закрытие

установку (при расположении последней на напорной стороне
дутьевого вентилятора) следует определять по приближенной фор-
муле

$$t'_{в.ср_i} = t_{нар_i}^{ср} + \Delta t_{q_{s_i}} + \Delta t_{вент_i}, \quad (24)$$

где $t_{нар_i}^{ср}$ — средняя на расчетном режиме температура наружного
воздуха, °С;

$\Delta t_{q_{s_i}}$ — повышение температуры воздуха за счет тепловыде-
лений в помещении котельной, °С;

$\Delta t_{вент_i}$ — повышение температуры воздуха в дутьевом венти-
ляторе, °С.

Величина $\Delta t_{q_{s_i}}$ рассчитывается по формуле

$$\Delta t_{q_{s_i}} = \frac{K_{q_{s_i}} q_{s_i} Q_{p_i}^p}{\beta_{вп} c_{в} V_0 \cdot 100}, \quad (24a)$$

где $K_{q_{s_i}}$ — коэффициент использования потерь теплоты для подо-
грева воздуха на расчетном режиме (чертеж);

q_{5_i} — потери теплоты во внешнюю среду, %;

c_v — объемная теплоемкость воздуха при 0°C и 1013,2 гПа, кДж/(м³·°C);

V_0 — объем теоретически необходимого воздуха для сжигания 1 кг топлива при 0°C и 1013,2 гПа, м³/кг.

Величина $\Delta t_{\text{вент}_i}$ находится по формуле

$$\Delta t_{\text{вент}_i} = \frac{2,78 (t'_{\text{вент}_i} + 273) H_{\text{вент}} \cdot 10^{-4}}{\eta_{\text{вент}}}, \quad (24)$$

где $H_{\text{вент}}$ — перепад давлений, Па;

$\eta_{\text{вент}}$ — КПД вентилятора, %;

$t'_{\text{вент}_i}$ — температура воздуха за вентилятором, °C.

При наличии рециркуляции горячего воздуха на всас дутьевого вентилятора среднюю на i -м режиме температуру воздуха на входе в калориферную установку следует определять по формулам:

$$\left. \begin{aligned} t'_{\text{в.ср}_i} &= \frac{\beta'_{\text{вс}} c'_{\text{вс}} (t'_{\text{нар}_i}{}^{\text{ср}} + \Delta t_{q_5}) + \beta_{\text{рец}} c_{\text{г.в}} t_{\text{г.в}}}{\beta'_{\text{вп}} c'_{\text{в.ср}}}; \\ \beta'_{\text{вп}} &= \beta'_{\text{вс}} + \beta_{\text{рец}}, \end{aligned} \right\} \quad (25)$$

где $\beta'_{\text{вп}}$, $\beta'_{\text{вс}}$, $\beta_{\text{рец}}$ — отношения действительных расходов воздуха к теоретически необходимым соответственно на входе в воздухоподогреватель, перед дутьевым вентилятором и на линии рециркуляции;

$c'_{\text{вп}}$, $c'_{\text{вс}}$, $c_{\text{г.в}}$ — удельные теплоемкости указанных потоков воздуха, кДж/(кг·°C).

При введении предварительного подогрева воздуха отборным паром на действующем блоке (калориферы расположены на напорной стороне дутьевого вентилятора)

$$t'_{\text{в.ср}_i} = \bar{t}_{\text{вс}_i} + \Delta t_{\text{вент}},$$

где $\bar{t}_{\text{вс}_i}$ — средняя на i -м режиме температура воздуха на всасывающей стороне дутьевого вентилятора (с учетом $t'_{\text{нар}_i}{}^{\text{ср}}$ и t_{q_5} при фактическом состоянии теплоизоляции на котле, подогрева морозного воздуха в системе вентиляции станции и возврата теплоты с воздухом, охлаждающим балки).

При наличии рециркуляции горячего воздуха на всас дутьевого вентилятора среднюю температуру на i -м режиме следует определять по формулам:

$$\left. \begin{aligned} t'_{\text{в.ср}_i} &= \frac{\beta'_{\text{вс}} c'_{\text{вс}} \bar{t}_{\text{вс}_i} + \beta_{\text{рец}} c_{\text{г.в}} t_{\text{г.в}}}{(\beta'_{\text{вс}} + \beta_{\text{рец}}) c'_{\text{в.ср}}}; \\ \beta'_{\text{вп}} &= \beta'_{\text{вс}} + \beta_{\text{рец}}. \end{aligned} \right\} \quad (26)$$

При наличии рециркуляции горячего воздуха на напорную сторону (способ ЗиО) последняя, как правило, вводится в воздуховоды за калориферами.

При сбросе части нагретого «избыточного воздуха» на вход в калориферы величина $t'_{в.ср_i}$ определяется по формулам (25) и (26), где это количество воздуха обозначается $\beta_{рец}$.

При установке калориферов в вентиляционных проемах здания следует принимать $t'_{в.ср} = t'_{нар.ср}$.

2.3.1.5. Потери теплоты с уходящими газами определяются по формуле

$$q_2^* = \frac{I_{yx} - (\alpha_{yx} - \beta'_{вп}) I'_{х.н} - \beta'_{вп} I'_{в.ср_i}}{Q_{р_i}^p} (100 - q_4),$$

где $I'_{х.в}$ — энтальпия воздуха, поступающего в котел в виде присосов, кДж/кг;

$I'_{в.ср_i}$ — энтальпия воздуха, поступающего в устройство для предварительного подогрева воздуха на расчетном режиме, кДж/кг;

$(\alpha_{yx} - \beta'_{вп})$ — сумма присосов в котле (без учета перетечек воздуха в воздухоподогревателе);

α_{yx} — коэффициент избытка воздуха в уходящих газах.

2.3.2. Определение тепловой эффективности предварительного подогрева воздуха теплотой продуктов сгорания топлива в котле (рециркуляцией воздуха в воздухоподогревателе, уходящими газами, промежуточным теплоносителем, обогреваемым продуктами сгорания).

2.3.2.1. В указанных случаях расход топлива на энергоустановку рассчитывается по формуле (8) при $Q'_в = 0$.

КПД котла определяется по температуре газов, уходящих из устройства для предварительного подогрева воздуха.

Относительное изменение тепловой экономичности энергоустановки с предварительным подогревом воздуха теплотой продуктов сгорания топлива по сравнению с вариантом без подогрева воздуха определяется по формулам:

$$\delta b_{бр} = \frac{b_{бр} - b_{бр_0}}{b_{бр_0}} 100 = \left(\frac{\eta_{к.у_0}}{\eta_{к.у}} - 1 \right) 100; \quad (27)$$

$$\delta b_{н} = \frac{b_{н} - b_{н_0}}{b_{н_0}} 100 = \left(\frac{\eta_{к.у_0} \eta_{с.н_0}}{\eta_{к.у} \eta_{с.н}} - 1 \right) 100. \quad (28)$$

2.3.3. Определение тепловой эффективности огневого подогрева (с учетом его особенностей).

* При оценке технического уровня котельных установок величина q_2 должна приводиться к одинаковой температуре холодного воздуха.

2.3.3.1. Расход топлива на энергоустановку при огневом предварительном подогреве воздуха вычисляется по формуле

$$B = \frac{q_{бр}^3 N_{бр} + Q_{отп}}{Q_{н\eta_{к.у}}^p \left(1 - \frac{1 - \eta_{к.у}}{\eta_{к.у}} \frac{Q_{в}^{огн}}{Q_{н}^p} \right) + \frac{\eta_{тл} Q_{в}^{огн} (Q_{н(огн)}^p - Q_{ух}^{огн} + Q_{х.в}^{огн} - \sum Q_{пот}^{огн})}{Q_{н(огн)}^p - Q_{г}^{огн} + Q_{х.в}^{огн} - \sum Q_{пот}^{огн}}} \times \left(1 + \frac{Q_{в}^{огн}}{Q_{н(огн)}^p + Q_{х.в}^{огн} - \sum Q_{пот}^{огн}} \right), \quad (29)$$

где $Q_{х.в}^{огн}$ — количество теплоты, поступающей с воздухом для сжигания топлива в огневом подогревателе, кДж/кг;
 $Q_{ух}^{огн}$ — потери теплоты с уходящими газами, отнесенные к 1 кг топлива, сжигаемого в огневом подогревателе, кДж/кг;
 $Q_{н(огн)}^p$ — низшая теплота сгорания топлива, сжигаемого в огневом подогревателе, кДж/кг;
 $Q_{г}^{огн}$ — количество теплоты топлива, сгоревшего в устройстве огневого подогрева на выходе из него, кДж/кг;
 $\sum Q_{пот}^{огн}$ — потери теплоты в огневом подогревателе на 1 кг топлива, кДж/кг;
 $Q_{в}^{огн}$ — количество теплоты, подведенной к воздуху в огневом подогревателе, на 1 кг топлива, сжигаемого в котле, кДж/кг.

2.3.4. При определении тепловой эффективности предварительного подогрева воздуха циркуляционной водой конденсатора расход топлива следует определять по формуле

$$B_i = \frac{q_{бр_i}^3 N_{бр_i} + Q_{отп_i} - Q_{цирк_i}^n}{(Q_{н}^p + i_{тл}) \eta_{к.у} \left(1 - \frac{1 - \eta_{к.у}}{\eta_{к.у}} \frac{Q_{в}^i}{Q_{н}^p} \right) \eta_{т.п}}, \quad (30)$$

где $Q_{цирк_i}^n$ — количество теплоты циркуляционной воды, переданной воздуху, кДж/ч;
 $Q_{в}^i$ — общее количество теплоты, переданной воздуху вне котельной установки и отнесенной к 1 кг топлива, кДж/кг.

Удельный расход теплоты на выработку электроэнергии для этого варианта должен учитывать подогрев воздуха теплотой пара регенеративных отборов турбины (если он имеет место), как это показано в формулах (13), (17), (18), (21).

ПРИЛОЖЕНИЕ 1

Справочное

**РАСЧЕТ ЭФФЕКТИВНОСТИ ОСНОВНЫХ СХЕМ
ПРЕДВАРИТЕЛЬНОГО ПОДОГРЕВА ВОЗДУХА
(пример расчета) ***

**1. РАСЧЕТ ЭФФЕКТИВНОСТИ ПРЕДВАРИТЕЛЬНОГО ПОДОГРЕВА
ВОЗДУХА ПРЯМЫМ КОНДЕНСАТОМ ТУРБИНЫ ДЛЯ ЭНЕРГОБЛОКА
С ТУРБИНОЙ Т-250/300-240 (ПО СРАВНЕНИЮ С ВАРИАНТОМ
ПРЕДВАРИТЕЛЬНОГО ПОДОГРЕВА ВОЗДУХА ПАРОМ)**

1.1. Краткое описание схемы рассматриваемого варианта (вариант 2)

Энергоблок состоит из турбины Т-250/300-240, котла Пп-1000/255 ГМ (ТГМП-314). Схема включения calorиферов в тепловую схему энергоблока представлена на чертеже. Конденсат после ПНД (перед деаэратором) отбирается на calorиферы. После calorиферов конденсат с помощью насоса подается в тракт низкого давления перед подогревателем № 1 (П1). Таким образом, для подогрева воздуха используется теплота пара, отбираемого из турбины на подогреватели П5, П4, П3, П2 и П1. Давление используемых отборов изменяется в зависимости от режимов работы оборудования.

1.2. Описание объекта сопоставления (вариант 1) и характеристики сопоставляемых вариантов

1.2.1. В качестве объекта сопоставления принимается вариант подогрева воздуха паром, отбираемым из турбины на подогреватель № 5 (П5). Подогрев осуществляется в паровых calorиферах.

1.2.2. В качестве основных расчетных режимов работы турбоустановки приняты:

зимний режим — с вентиляционным расходом пара в конденсатор, отпускаемой теплотой $Q_{отп} = 1326$ МДж/ч (при максимуме отопительной нагрузки), $N_{бр} = 232,04$ МВт;

летний режим — без отопительной нагрузки, с максимальным пропуском пара в конденсатор, электрической мощностью $N_{бр} = 300,72$ МВт и $Q_{отп} = 0$;

осенне-весенний режим — с частичным пропуском пара в конденсатор ($G_{к} = 188$ т/ч), высокой электрической нагрузкой 273,3 МВт и отпускаемой теплотой $Q_{отп} = 1020,7$ МДж/ч.

Исходные данные по регенеративной схеме на различных режимах для варианта без предварительного подогрева воздуха представлены в табл. 1.

1.2.3. Продолжительность использования блока в зимнем режиме принята равной 4000 ч, в осенне-весеннем 850 ч и в летнем режиме 1900 ч. Общая продолжительность использования блока в году 6750 ч.

* Примеры расчета носят иллюстративный характер.

Принципиальная тепловая схема турбоустановки Т-250/300-240 с подогревом воздуха конденсатом

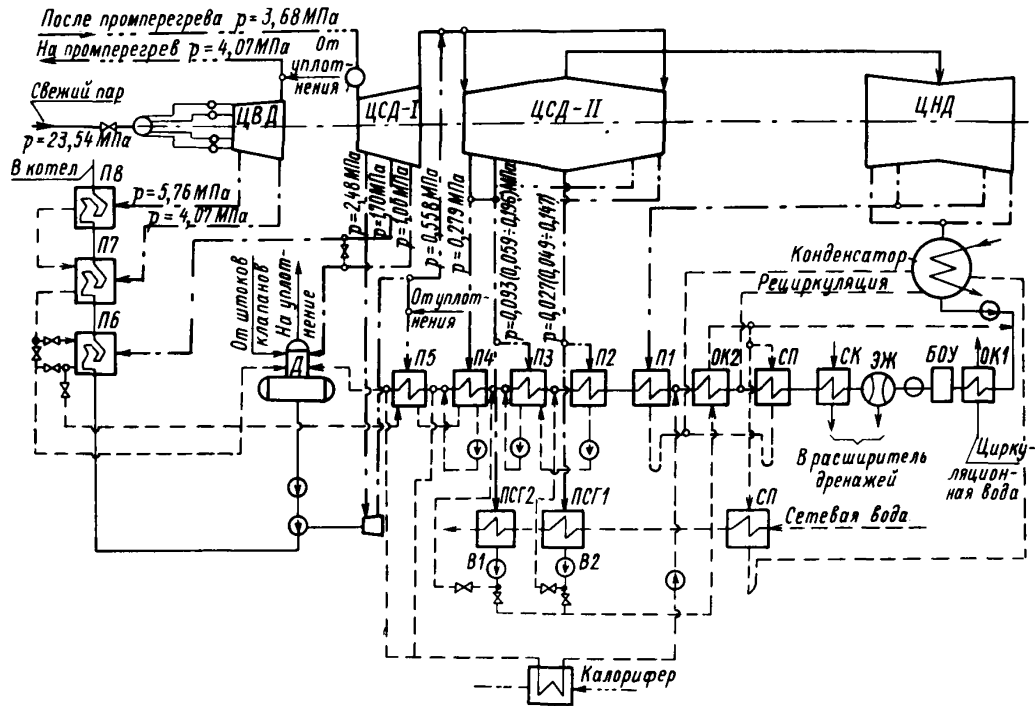


Таблица 1

Наименование показателя	Номера подогревателей				
	П5	П4	П3	П2	П1
1. Режим конденсационный					
Расход пара на подогреватель D_p , т/ч	13	17,7	31,5	21,1	31,1
Энтальпия отбираемого пара i_p , кДж/кг	3059,7	3289,5	2873,4	2731,5	2641,4
Давление пара, отбираемого на подогреватель, $p_{отб}$, МПа	0,533	0,318	0,206	0,0882	0,0454
Энтальпия конденсата на выходе из подогревателя q_k , кДж/кг	651	569,8	508,7	402,8	331,6
Температура насыщения греющего пара $t_{нас}$, °С	154,3	135,5	121,3	96,2	79,3
Температура воды на выходе из подогревателя t''' , °С	149,3	130,5	116,3	91,2	74,6
Энтальпия воды на выходе из подогревателя q'' , кДж/кг	629,7	551	488,2	382,2	311,1
Использованный перепад теплоты до отбора $h_{исп}$, кДж/кг	849,9	955	1036,2	1178,2	1266,5
2. Режим вентиляционный					
Расход пара на подогреватель D_p , т/ч	15,8	22,8	6,4	9,5	—
Энтальпия отбираемого пара i_p , кДж/кг	3045,9	2928,2	2806,8	2752	—
Давление пара, отбираемого на подогреватель, $p_{отб}$, МПа	0,498	0,272	0,141	0,138	—
Энтальпия конденсата на выходе из подогревателя q_k , кДж/кг	639,3	547,2	459,3	412,8	—
Температура насыщения греющего пара $t_{нас}$, °С	151,7	130,2	109,5	98,8	—
Температура воды на выходе из подогревателя t''' , °С	146,7	125,2	101,5	93,5	—
Энтальпия воды на выходе из подогревателя q'' , кДж/кг	618	526,3	438,8	392,7	—
Использованный перепад теплоты до отбора $h_{исп}$, кДж/кг	867,9	982,2	1103,6	1200,3	—
3. Режим конденсационный с теплофикационной выработкой					
Расход пара на подогреватель D_p , т/ч	21,2	23,1	32,1	6,6	—
Энтальпия отбираемого пара i_p , кДж/кг	3143	2945	2807,2	2612,1	—
Давление пара, отбираемого на подогреватель, $p_{отб}$, МПа	0,515	0,236	0,114	0,0257	—
Энтальпия конденсата на выходе из подогревателя q_k , кДж/кг	644,97	527,74	431,87	274,65	—
Температура насыщения греющего пара $t_{нас}$, °С	152,9	125,6	103	65,5	—

Продолжение табл. 1

Наименование показателя	Номера подогревателей				
	П5	П4	П3	П2	П1
Температура воды на выходе из подогревателя t'' , °С	148	120,5	97,9	60,5	—
Энтальпия воды на выходе из подогревателя q'' , кДж/кг	624,04	506,81	410,93	253,72	—
Использованный перепад теплоты до отбора $h_{исп}$, кДж/кг	852	1050	1187,8	1382,9	—

1.2.4. Сопоставление проводится для случая, когда оборудование блока допускает дополнительный расход пара через ЦВД турбины. Характеристики сопоставляемых вариантов приведены в табл. 2, а исходные данные — в табл. 3.

Таблица 2

Наименование показателя	Вариант 1			Вариант 2		
	Осень	Лето	Зима	Осень	Лето	Зима
Температура подогрева воздуха в калориферах $t''_{кф}$, °С	90	90	90	90	90	90
Поверхность нагрева калориферов $N_{кф}$, м ²	4400	4400	4400	8160	8160	8160
Стоимость трубной системы $C_{тр}$, тыс. руб.	46	46	46	56,6	56,6	56,6
Мощность, потребляемая насосом калориферов, $N_{н}^{кф}$, кВт	—	—	—	53,4	46,8	68,6
Изменение мощности, потребляемой дутьевым вентилятором, $\Delta N_{вент}$, кВт	40,7	48,8	49	93,6	102,5	109
Располагаемая мощность энергоблока с ППВ N_p , кВт	273 310	300 720	243 543	273 310	300 720	246 952
Отношение количества воздуха на входе в котел к теоретически необходимому $\beta'_{вп}$	1,17	1,17	1,17	1,17	1,17	1,17
Теоретически необходимое количество воздуха при нормальных условиях V_0 , м ³ /кг	10,2	10,2	10,2	10,2	10,2	10,2
Теплота сгорания топлива Q_N^p , кДж/кг	39 062	39 062	39 062	39 062	39 062	39 062
Коэффициент полезного действия котла $\eta_{к.у.}$, %	91,78	92,02	91,25	91,78	92,02	91,25

Продолжение табл. 2

Наименование показателя	Вариант 1			Вариант 2		
	Осень	Лето	Зима	Осень	Лето	Зима
Тепловосприятие калориферов $Q'_{вг}$, кДж/кг	1251,8	1159,7	1438,8	1251,7	1159,7	1488,8
Удельный расход тепла на выработку электроэнергии $q_{бpo}^э$, кДж/(кВт·ч)	5363,96	8518,05	5218,85	5369,96	8518,04	5218,85
Изменение капитальных вложений ΔK , тыс. руб.	0	0	0	39,31	39,31	39,31
Изменение мощности собственных нужд $\Delta N_{с.н.}$, кВт	0	0	0	106,3	100,5	128,6

Таблица 3

Наименование показателя	Значение	Источник
Стоимость топлива $Z_{т.л.}$, руб/т (при $Q_{н}^p = 29\ 308$ кДж/кг)	23	Руководящие указания по использованию замыкающих затрат на топливо и энергию. Госплан. М., 1972
Число часов использования энергоблока n , ч	6750	Принято по данным ТЭЦ-25 Мосэнерго
КПД теплового потока $\eta_{т.п.}$, %	98	Принято
Удельная стоимость калориферов $C_{кф.}$, руб/м ²	7,65	По данным изготовителя
Стоимость тепловой составляющей себестоимости электроэнергии $C_{т.с.}$, руб/кВт	0,006	По данным энергосистемы
Удельные капитальные вложения на замещаемую мощность $K_{уд}^э$, руб/кВт	109	Нормативы удельных капиталовложений по отраслям промышленности на 1979—1980 гг.
Удельные капитальные затраты на замещаемую тепловую энергию $K_{уд}^T$, руб/ГДж	46054,8	Раздел тепловые электростанции. ВТИ ТЭП, 1975
Нормативный коэффициент эффективности p , руб/(руб·год)	0,15	Типовая методика определения экономической эффективности капитальных вложений. М., «Экономика», 1976

Таблица 4

Наименование показателя	Формула или источник
Среднемесячная температура наружного воздуха (центр) $t_{нар_i}^{cp}, ^\circ C$	РТМ 24.030.50—75
Повышение температуры воздуха за счет тепловыделения в помещении котельной $\Delta t_{q_{s_i}}, ^\circ C$	Формула (24а) РТМ
Коэффициент использования потери теплоты q_5 для подогрева воздуха K_{q_5}	РТМ 24.030.50—75
Потеря теплоты от наружного охлаждения котла $q_5, \%$	Тепловой расчет котла ТГМП-314
Отношение количества воздуха на входе в воздухоподогреватель (РВП) к теоретически необходимому $\beta_{вп}$	То же
Располагаемая теплота топлива $Q_{р_i}^p, \text{кДж/кг}$	>
КПД вентилятора $\eta_{вент}, \%$	>
Повышение температуры воздуха в дутьевом вентиляторе $\Delta t_{вент_i}, ^\circ C$	Формула (24б) РТМ
Перепад полных давлений $H_{вент}, \text{Па}$	РТМ 24.030.50—75
Среднемесячная температура воздуха на входе в калориферную установку $t_{кф}, ^\circ C$	Формула (24) РТМ

Январь	Февраль	Март	Апрель	Май	Июнь	Июль	Август	Сентябрь	Октябрь	Ноябрь	Декабрь
-10,8	-9,1	-4,8	3,4	11,8	15,6	18	15,8	10,1	3,7	-2,8	-8
					1,2						
					0,213						
					0,2						
					1,08						
40 838	40 804	40 746	40 604	40 474	40 411	40 377	40 411	40 511	40 603	40 603	40 603
84	84	84	84	84	84	84	84	84	84	84	84
2,8	2,8	2,8	2,9	3	3	3	3	2,98	2,9	2,84	2,8
320	320	320	320	320	320	320	320	320	320	320	320
-6,8	-5,1	-0,8	7,5	16	19,8	22,2	20	14,3	7,8	1,2	-4

Таблица 5

Наименование показателя	Вариант 1			Вариант 2		
	Осень — весна	Лето	Зима	Осень — весна	Лето	Зима
Расход топлива $B_0, \text{т/ч}$	68,556	69,954	72,28	67,92	69,358	72,63
Расход греющего конденсата $\Delta G_{кф}, \text{т/ч}$	—	—	—	214,5	199,6	293,7
Дополнительный расход пара на П1 $\Delta D_{П1}, \text{т/ч}$	—	—	—	—	8,12	—
Дополнительный расход пара на П2 $\Delta D_{П2}, \text{т/ч}$	—	—	—	2,11	6,23	17,87
Дополнительный расход пара на П3 $\Delta D_{П3}, \text{т/ч}$	—	—	—	14,18	9,44	5,76
Дополнительный расход пара на П4 $\Delta D_{П4}, \text{т/ч}$	—	—	—	8,46	5,28	10,96

Продолжение табл. 5

Наименование показателя	Вариант 1			Вариант 2		
	Осень — весна	Лето	Зима	Осень — весна	Лето	Зима
Дополнительный расход пара на П5 $\Delta D_{П5}, \text{т/ч}$	—	—	—	11,78	7,78	12,87
Расход пара на калориферы $D_{п}, \text{т/ч}$	34,29	33,95	43,64	—	—	—
Суммарный расход пара $\Sigma \Delta D, \text{т/ч}$	34,29	33,95	43,64	36,53	36,85	47,46
Дополнительная мощность на внутреннем тепловом потреблении $\Delta N_{кф}, \text{кВт}$	8916,8	8723,8	11 498	11 584	11 761	14 908
Теплофикационная мощность энергоустановки (без теплофикационных потоков пара) $N_{т_0}, \text{кВт}$	157 211	—	—	157 211	—	—

1.3. Расчет экономии топлива

1.3.1. Для определения расхода топлива по вариантам необходимо найти количество теплоты, подводимой к воздуху в калориферах, по формуле (24) РТМ. Результаты расчетов по указанной формуле приведены в табл. 4. Для летнего расчетного режима можно принять $t'_{в,ср} = 16,5^\circ\text{C}$; для зимнего режима $t'_{в,ср} = -4,2^\circ\text{C}$ и для осенне-весеннего $t'_{в,ср} = 10,7^\circ\text{C}$.

1.3.2. По формуле (23) РТМ рассчитаем Q'_n :

для осенне-весеннего режима

$$Q'_{в_0} = 1,17 (1214,2 - 144) = 1251,8 \text{ кДж/кг};$$

для летнего режима

$$Q'_{в_а} = 1,17 (1214,2 - 223,2) = 1159 \text{ кДж/кг};$$

для зимнего режима

$$Q'_{в_з} = 1,17 [1214,2 - (-57,4)] = 1488,3 \text{ кДж/кг}.$$

Соответственно величина располагаемой теплоты топлива будет равна:

$$Q_{р_0} = 40314 \text{ кДж/кг}; \quad Q_{р_а} = 40222 \text{ кДж/кг} \quad \text{и} \quad Q_{р_з} = 40551 \text{ кДж/кг}.$$

1.3.3. Для определения удельного расхода теплоты на выработку электроэнергии на расчетных режимах необходимо проанализировать возможности добавления некоторого количества свежего пара на турбину. Определяем из теплового баланса подогревателей дополнительные расходы пара из отборов турбины для варианта подогрева воздуха прямым конденсатом (см. чертеж) и расход пара на калориферы для варианта подогрева воздуха паром. Результаты этих расчетов сведены в табл. 5. Здесь же представлены результаты расчетов дополнительной выработки энергии на тепловом потреблении по формуле (11) РТМ.

1.3.4. Используя исходные данные табл. 2 и 5, вычислим удельный расход теплоты на выработку электроэнергии по режимам.

Для зимнего режима — по формуле (9) РТМ:

для варианта 2

$$q_{в_р_к}^2 = \frac{5218,85 \cdot 232045 + 3600 \cdot 14908}{232045 + 14908} = 5121,18 \text{ кДж/(кВт} \cdot \text{ч)};$$

для варианта 1

$$q_{в_р_н}^2 = \frac{5218,85 \cdot 232466 + 3600 \cdot 11498}{232045 + 11498} = 5142,45 \text{ кДж/(кВт} \cdot \text{ч)}.$$

Для летнего режима — по формуле (13) РТМ:

для варианта 2

$$q_{в_р_к}^2 = \frac{8518,04 \cdot 300720 + (3600 - 8518,04) 11761}{300720} = 8325,72 \text{ кДж/(кВт} \cdot \text{ч)};$$

для варианта 1

$$q_{в_р_н}^2 = \frac{8518,04 \cdot 300720 + (3600 - 8518,04) 8723}{300720} = 8375,40 \text{ кДж/(кВт} \cdot \text{ч)}.$$

Для осенне-весеннего режима вначале по формуле (14) РТМ определяется удельный расход теплоты на конденсационную выработку:

$$q_{\text{конд.}} = \frac{5363,96 \cdot 273310 - 3600 \cdot 157211}{273310 - 157211} = 7752,15 \text{ кДж/(кВт} \cdot \text{ч)}.$$

Удельный расход теплоты на выработку электроэнергии определяется по формуле (13) РТМ:

для варианта 2

$$q_{\text{брк}}^2 = \frac{5363,96 \cdot 273310 + (3600 - 7752,15) 11594}{273310} = 5198 \text{ кДж/(кВт} \cdot \text{ч)};$$

для варианта 1

$$q_{\text{брн}}^1 = \frac{5363,96 \cdot 273310 + (3600 - 7752,15) 8840}{273310} = 5229,68 \text{ кДж/(кВт} \cdot \text{ч)}.$$

1.3.5. Расход топлива на энергоблок с учетом эффективности схемы предварительного подогрева воздуха на расчетных режимах в случае возможности увеличения расхода пара на турбину определяется по формуле (12) РТМ:

для зимнего режима:

для варианта 2

$$B_3^k = \frac{5121,18 \cdot 246952 + 1325,956 \cdot 10^6}{0,98 \cdot 0,9125 \left(1 - \frac{1 - 0,9125}{0,9125} \frac{1488,8}{39309}\right)} \frac{39062}{29307} - 14908 \cdot 0,32 = 98532 - 4770,56 = 93811,2 \text{ кг/ч};$$

для варианта 1

$$B_3^n = \frac{5142,45 \cdot 243629 + 1325,959 \cdot 10^6}{0,98 \cdot 0,9125 \left(1 - \frac{1 - 0,9125}{0,9125} \frac{1488,8}{39309}\right)} \frac{39062}{29307} + 11498 \cdot 0,32 = 98135,2 - 3679,36 = 94455,9 \text{ кг/ч};$$

для летнего режима:

для варианта 2

$$B_4^k = \frac{8325,75 \cdot 300720 + 0}{0,98 \cdot 0,9202 \left(1 - \frac{1 - 0,9202}{0,9202} \frac{1159}{39309}\right)} \frac{39062}{29307} = 94379,5 \text{ кг/ч};$$

для варианта 1

$$B_4^n = \frac{8375,4 \cdot 300720 + 0}{0,98 \cdot 0,9202 \left(1 - \frac{1 - 0,9202}{0,9202} \frac{1159}{39309}\right)} \frac{39062}{29307} = 94941,7 \text{ кг/ч};$$

для осенне-весеннего режима:

для варианта 2

$$B_5^k = \frac{5198 \cdot 273310 + 1020,66 \cdot 10^6}{0,98 \cdot 0,9178 \left(1 - \frac{1 - 0,9178}{0,9178} \frac{12151,8}{39309}\right)} \frac{39062}{29307} = 92294,98 \text{ кг/ч};$$

для варианта 1

$$B_0^n = \frac{5229,68 \cdot 273310 + 1020,66 \cdot 10^6}{0,98 \cdot 0,9178 \left(1 - \frac{1 - 0,9178}{0,9178} \frac{1251,8}{39309}\right)} \frac{39062}{29307} = 92621,8 \text{ кг/ч.}$$

1.3.6. Полученные расходы топлива сопоставляются с исходными, по которым определены дополнительные расходы пара для предварительного подогрева воздуха. Если разность между исходными и полученными расходами составляет 1,5% и более, расчет повторяется.

1.3.7. Изменение годового расхода топлива для варианта 2 будет равно:

$$\sum_{i=1}^{i=m} (B_{2i} - B_{1i}) n_i = (93,811 - 94,456) 4000 + (94,456 - 94,941) \times \\ \times 1900 + (92,295 - 92,622) 850 = -3806 \text{ т/год} \\ (\text{при } Q_{\text{н}}^p = 29307 \text{ кДж/кг}).$$

1.4. Определение изменения приведенных затрат

1.4.1. По формуле (4) п. 2.1.9 определяем изменение затрат на топливо:

$$\Delta C_{\text{т.л}} = 23(-3806,0) = -87538,6 \text{ руб/год.}$$

По п. 2.1.10 РТМ с учетом нормативов рассчитываем изменение затрат на амортизацию:

$$\Delta C_a = 0,087 [(K_{\text{кф}}^{\text{к}} + K_{\text{к.у.тр}}^{\text{к}} + K_{\text{т.у.тр}}^{\text{к}} + K_{\text{нас}}^{\text{к}}) - (K_{\text{кф}}^{\text{п}} + K_{\text{к.у.тр}}^{\text{п}} + K_{\text{т.у.тр}}^{\text{п}})] = \\ = 0,087 [(62000 + 38000 + 18600 + 1310) - (34600 + 36000 + 10000)] = \\ = 3422,9 \text{ руб/год.}$$

По п. 2.1.11 находим изменение затрат на текущий ремонт:

$$\Delta C_{\text{т.р}} = 0,18 \cdot 3422,9 = 616,1 \text{ руб/год.}$$

Изменение затрат на замещаемую электроэнергию следует определять по формуле (6) п. 2.2.1 РТМ:

$$\Delta C_{\text{э}} = 0,006 (128,6 \cdot 4000 + 100,5 \cdot 1900 + 106,3 \cdot 850) - \\ - (0,15 + 0,087 + 0,18 \cdot 0,087) (246\,952 - 243\,543) - 128,6 \cdot 109 = \\ = 4774,2 - 85743,75 = -80969,55 \text{ руб/год.}$$

Тогда изменение текущих издержек в соответствии с формулой (3) РТМ будет равно:

$$\Delta C = -87538,6 + 3422,9 + 616,1 - 80969,5 = -164\,468 \text{ руб/год.}$$

Величина изменения приведенных затрат для варианта 2 в соответствии с формулой (1) п. 2.1.6 РТМ равна:

$$\Delta Z_{\text{пр}} = -164\,468 + 0,15 \cdot 39\,310 = -158\,571,5 \text{ руб/год.}$$

Таким образом, вариант 2 оказывается более эффективным и обеспечивает экономию приведенных затрат в размере 158,5 тыс. руб/год.

ПРИЛОЖЕНИЕ 2
Справочное

КРАТКИЙ ОБЗОР РАЗРАБОТАННЫХ СПОСОБОВ ПРЕДВАРИТЕЛЬНОГО ПОДОГРЕВА ВОЗДУХА

1. ОБЩИЕ ПОЛОЖЕНИЯ

В настоящее время известно большое количество разнообразных схем предварительного подогрева воздуха с различными греющими агентами, по-разному влияющих на работу котла и тепловую схему блока в целом.

По типу используемого для подогрева воздуха агента схемы предварительного подогрева воздуха можно разделить на следующие основные группы:

подогрев теплотой уходящих газов;

подогрев теплотой пара, отбираемого из турбины, в котлах с обычными компоновками хвостовых поверхностей нагрева;

подогрев теплотой пара, отбираемого из турбины, в сочетании с устройствами, изменяющими соотношение водяных эквивалентов газов и воздуха;

комбинированные схемы предварительного подогрева воздуха; подогрев воздуха посторонними источниками тепла.

Описания ряда схем каждой из указанных групп даны в разделах 2, 3, 4, 5, 6 настоящего приложения. В разделе 7 приведен перечень авторских свидетельств по описанным схемам.

2. ПРЕДВАРИТЕЛЬНЫЙ ПОДОГРЕВ ВОЗДУХА ТЕПЛОТОЙ УХОДЯЩИХ ГАЗОВ

Предварительный подогрев воздуха теплотой уходящих газов может осуществляться как непосредственно газами, так и с помощью промежуточного теплоносителя.

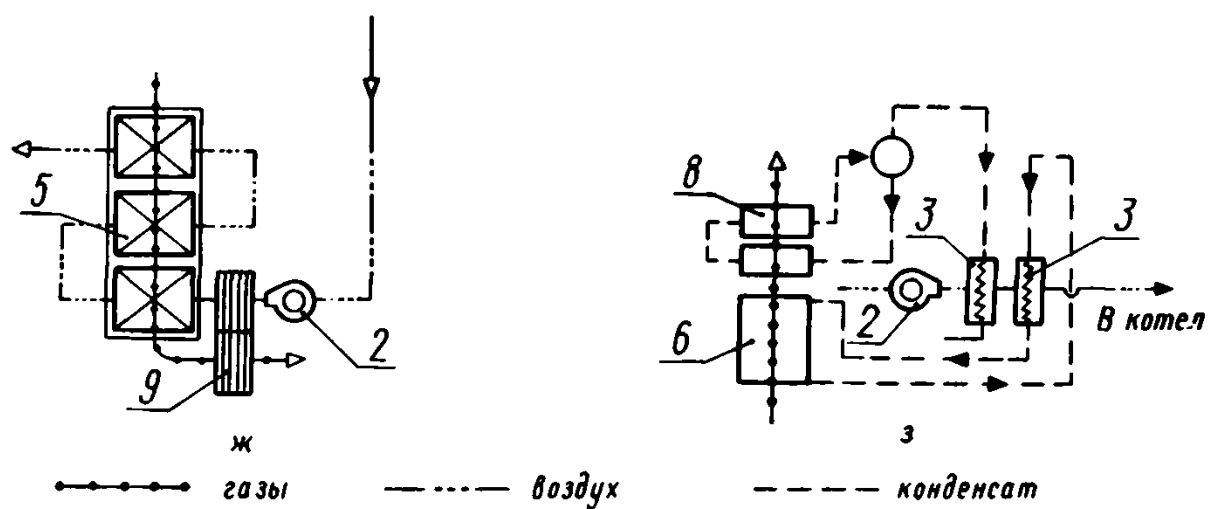
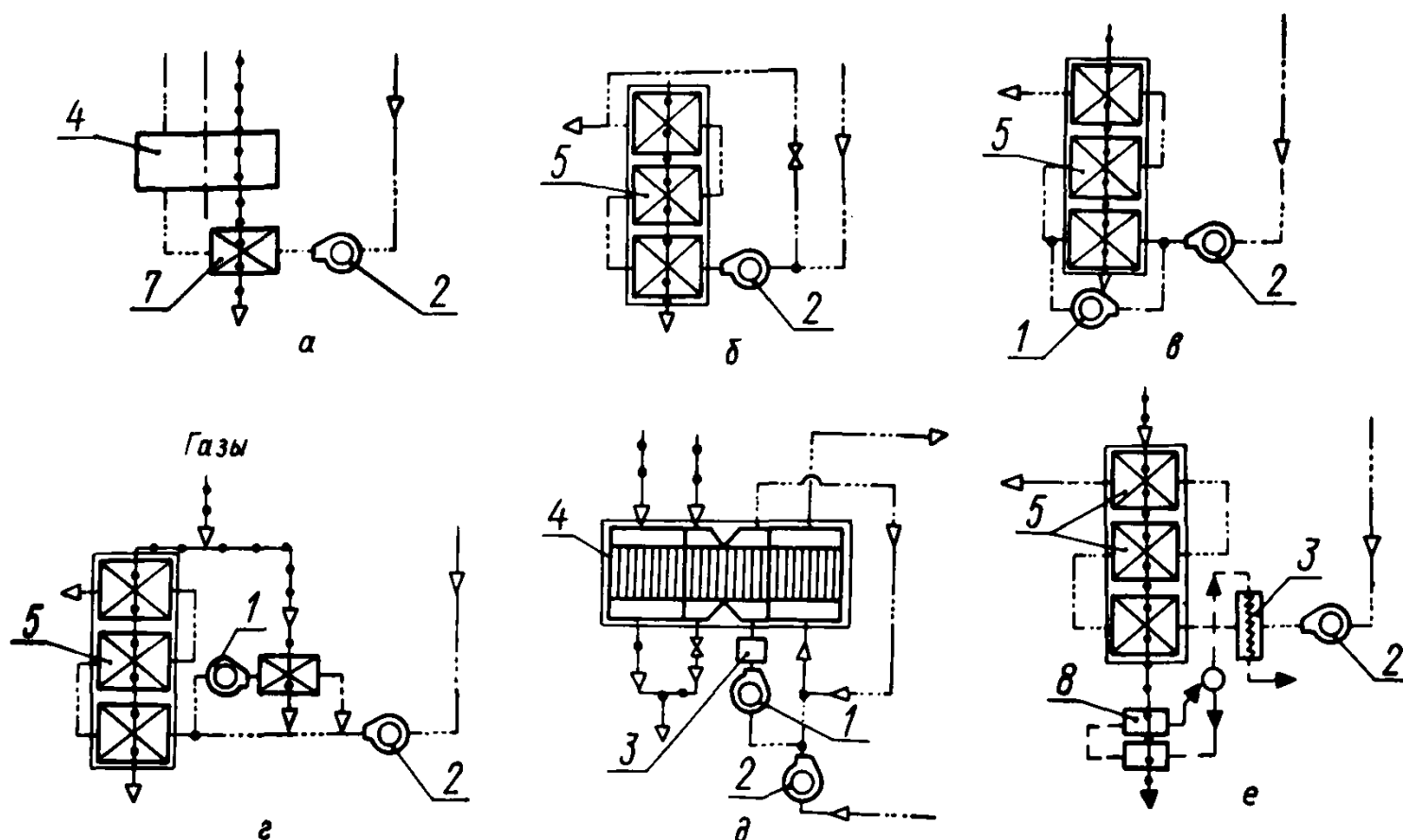
В качестве примера прямого использования теплоты уходящих газов для подогрева воздуха перед регенеративным воздухоподогревателем (РВВ) можно привести схему ВТИ им. Ф. Э. Дзержинского, примененную на котле ПК-41 блока 300 МВт Кармановской ГРЭС. В схеме используется предвключенный (по воздуху) куб из стеклянных трубок (черт. 1, а). По данным испытаний такая схема позволяет обеспечить на входе в РВВ температуру воздуха 80°C и при этом снизить температуру газов на выходе из котла примерно на 60°C.

Наиболее распространенным способом предварительного подогрева воздуха теплотой уходящих газов является рециркуляция горячего воздуха. Простейшая схема рециркуляции горячего воздуха на всас дутьевого вентилятора представлена на черт. 1, б.

Схема рециркуляции с использованием специального вентилятора, работающего на горячем воздухе, разработанная ЗиО, представлена на черт. 1, в.

Схема рециркуляции, в которой дутьевой вентилятор работает на холодном, а рециркуляционный на слабо подогретом воздухе, предложенная МЭИ, представлена на черт. 1, г.

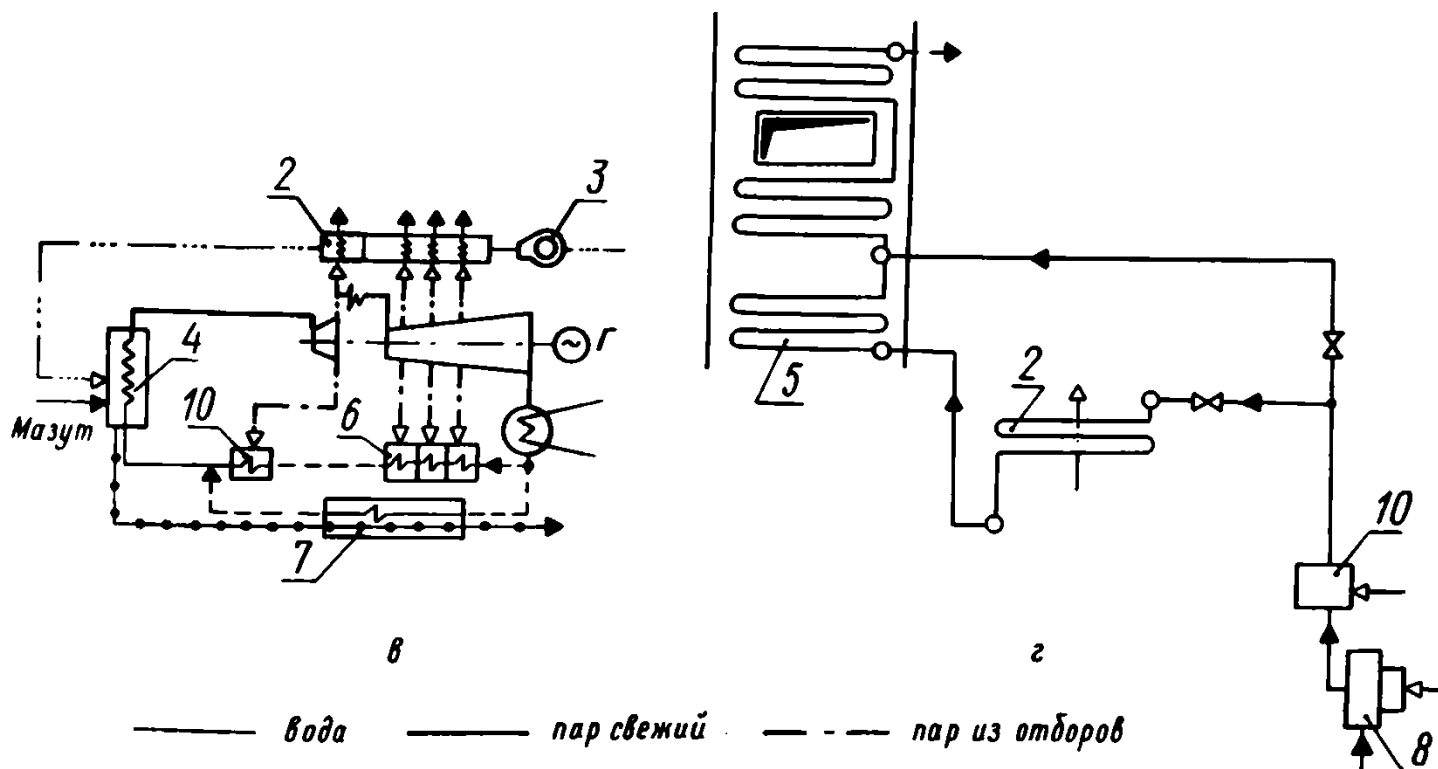
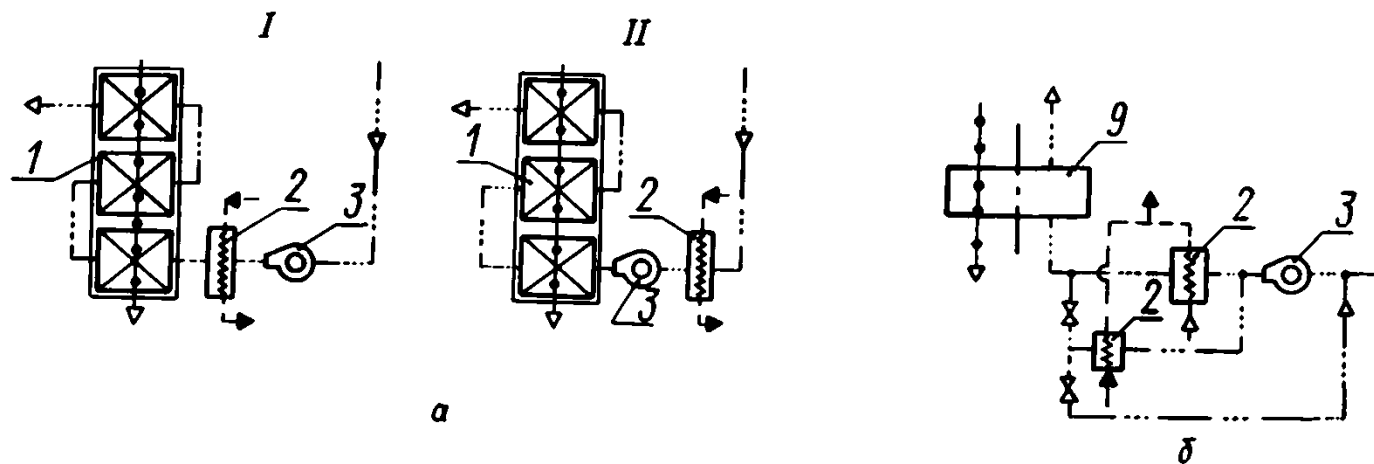
Схемы предварительного подогрева воздуха теплотой уходящих газов



a — предварительный подогрев в стеклянном кубе; *б* — рециркуляция горячего воздуха на всас дутьевого вентилятора; *в* — рециркуляция горячего воздуха на напор дутьевого вентилятора (схема ЗиО); *г* — рециркуляция горячего воздуха по схеме МЭИ; *д* — рециркуляция холодного воздуха по схеме ТКЗ; *е* — газовый испаритель с паровым калорифером; *ж* — водонаполненная трубка; *з* — экономайзер низкого давления с водяными калориферами; *1* — вентилятор рециркуляции; *2* — основной вентилятор; *3* — калорифер; *4* — регенеративный воздухоподогреватель; *5* — трубчатый воздухоподогреватель; *6* — экономайзер низкого давления; *7* — стеклянный куб; *8* — газовые испарители; *9* — водонаполненные трубки

Черт. 1

Схема подогрева теплотой пара, отбираемого из турбины по обычной схеме

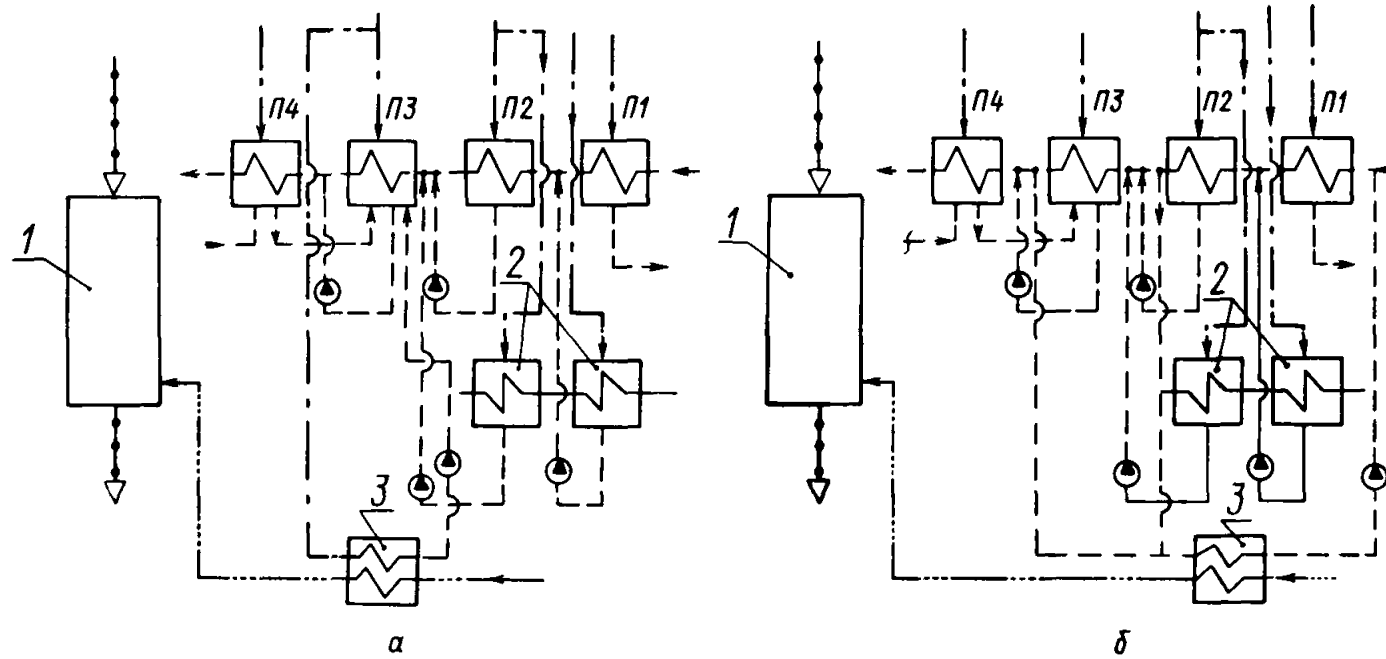


a — одноступенчатый подогрев воздуха в калориферах (паровых, водяных); *б* — двухступенчатый подогрев воздуха в калорифере; *в* — многоступенчатый подогрев воздуха по схеме Витри-Сюр-Сен; *г* — подогрев в калорифере питательной водой после ПВД с установкой дополнительного экономайзера высокого давления;

I — на напоре вентилятора; *II* — на всасе вентилятора;
1 — трубчатый воздухоподогреватель; *2* — калориферы; *3* — вентилятор; *4* — котел; *5* — экономайзер высокого давления; *6* — регенеративные подогреватели низкого давления; *7* — газовый подогреватель питательной воды; *8* — деаэрактор; *9* — регенеративный воздухоподогреватель; *10* — подогреватели высокого давления

Черт. 2

Схема предварительного подогрева воздуха в калориферах тепловой парой, отбираемого из турбины, на ТЭЦ



а — теплоноситель пар; б — теплоноситель вода; 1 — воздухоподогреватель; 2 — подогреватель сетевой воды; 3 — калорифер

Черт. 3

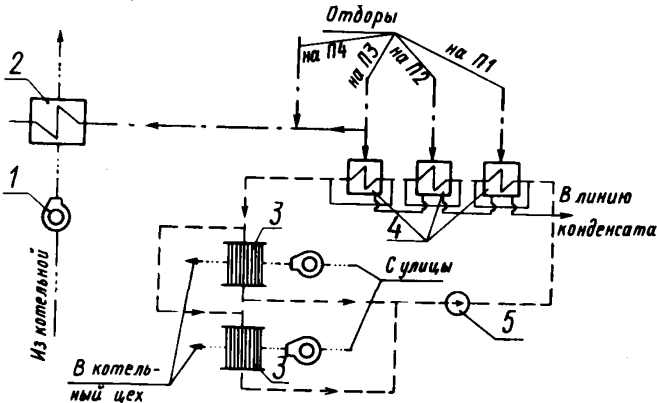
Схема рециркуляции с вентилятором, работающим на холодном воздухе, разработанная ТКЗ, представлена на черт. 1, д.

Схемы предварительного подогрева воздуха с использованием промежуточного теплоносителя для передачи теплоты от газов к воздуху, разработанные ВТИ им. Ф. Э. Дзержинского или с его участием, представлены на черт. 1, е, ж, з.

3. ПОДОГРЕВ ВОЗДУХА ТЕПЛОТой ПАРА, ОТБИРАЕМОГО ИЗ ТУРБИНЫ

Подогрев воздуха в паровых и водяных калориферах и различных теплообменниках теплотой пара, отбираемого из турбины, осу-

Разомкнутая двухступенчатая схема предварительного подогрева воздуха теплотой пара, отбираемого из турбины



1 — дутьевой вентилятор; 2 — основная калориферная установка (2-я ступень); 3 — отопительные аппараты (1-я ступень); 4 — промежуточные теплообменники; 5 — насос

Черт. 4

ществляется непосредственно паром или конденсатом и сетевой или циркуляционной водой.

Схемы с использованием пара, отбираемого из турбины, для предварительного подогрева воздуха в калориферах, разработанные ВТИ им. Ф. Э. Дзержинского, представлены на черт. 2, а и б.

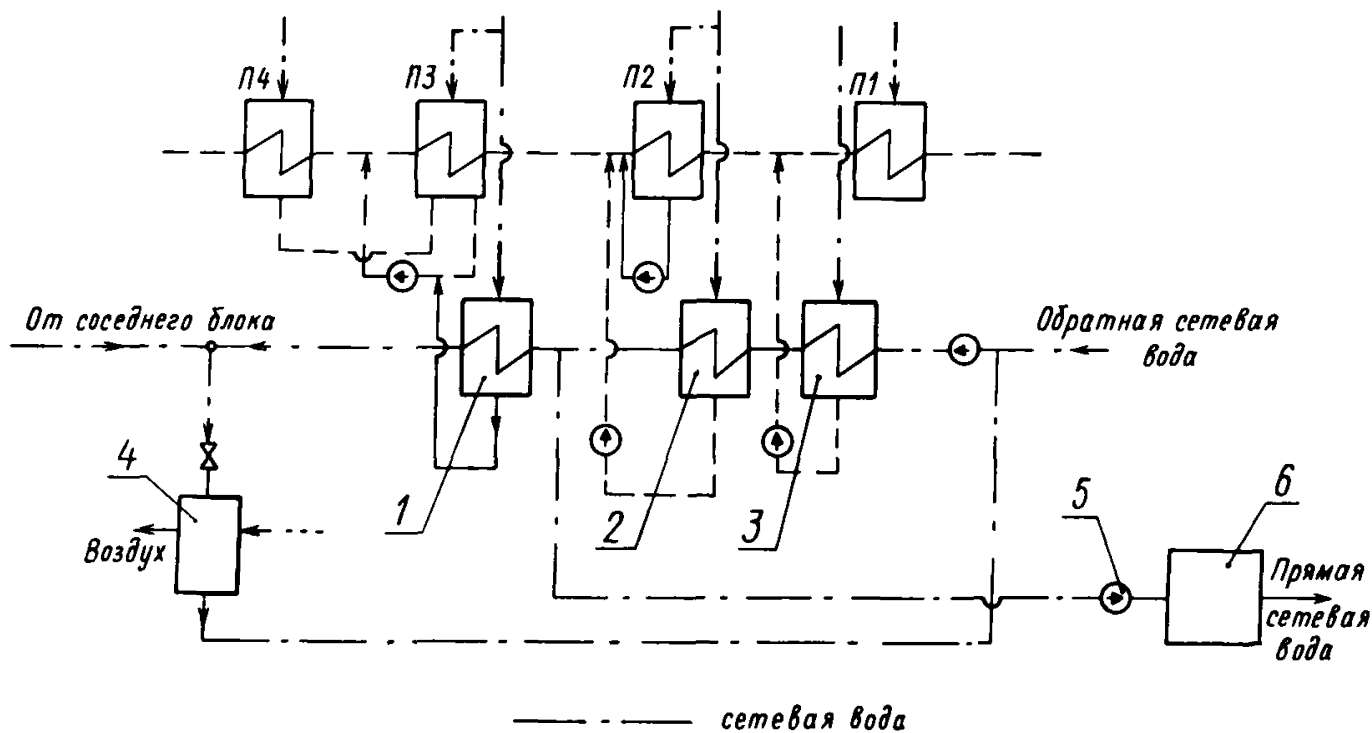
Схема внекотлового подогрева воздуха всего котельного воздуха паром, отбираемым из турбины, примененная на электростанции Витри-Сюр-Сен (Франция), представлена на черт. 2, в.

На черт. 2, г показана схема внекотлового подогрева воздуха питательной водой, спроектированная на немецкой электростанции Хенеке. Эта же схема была применена СКБ ВТИ при разработке технического проекта полупикового котла 500 МВт.

Схема включения калорифера при подогреве воздуха на ТЭЦ паром и прямым конденсатом представлена на черт. 3, а и б.

Разомкнутая схема двухступенчатого предварительного подогрева воздуха, предложенная ВТИ им. Ф. Э. Дзержинского, представлена на черт. 4.

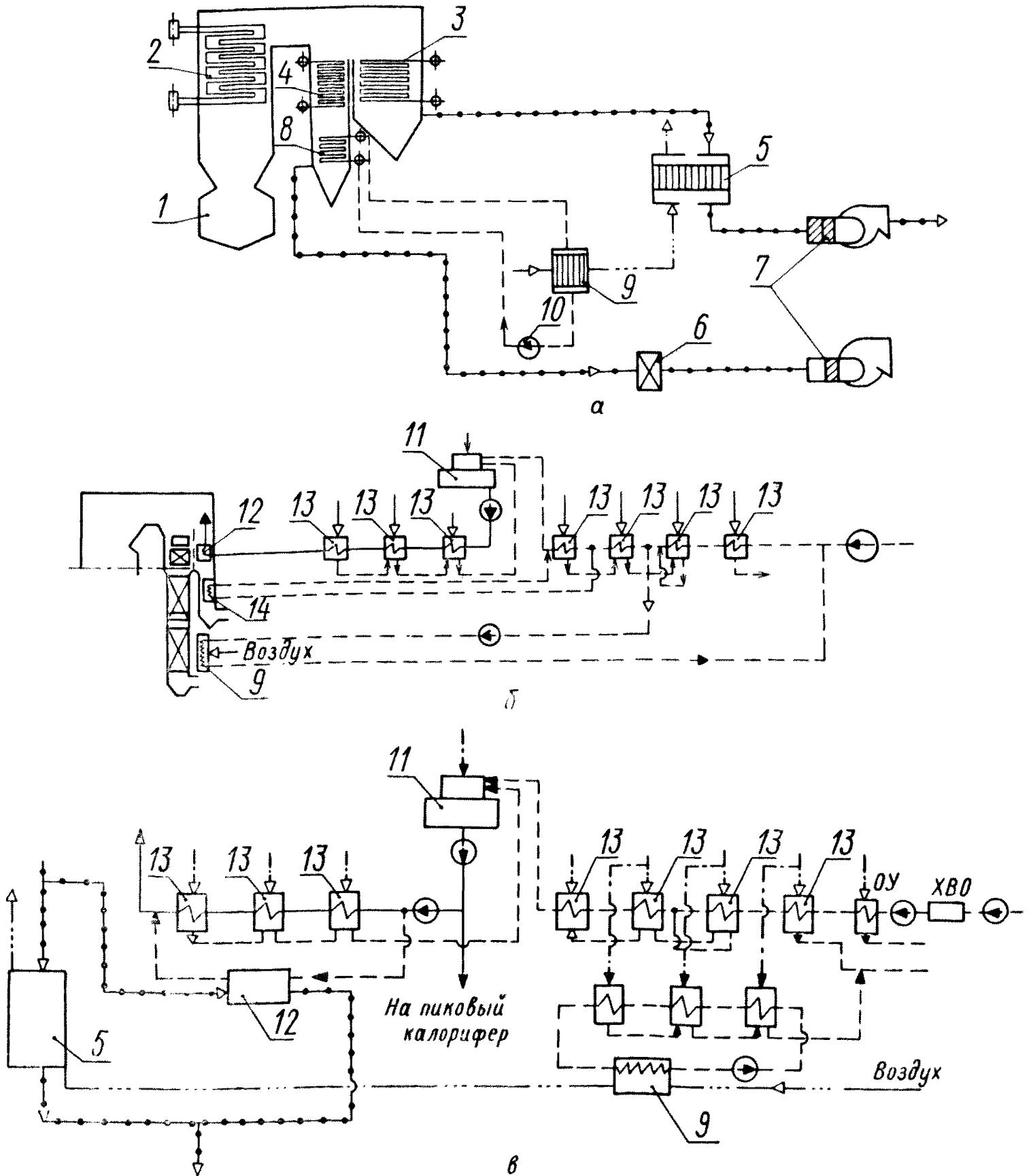
Схема подогрева воздуха сетевой водой (Т-110-130)



1 — подогреватель воды, идущей на calorифер; 2, 3 — подогреватели сетевой воды; 4 — calorифер; 5 — сетевой насос; 6 — водогрейная котельная

Черт. 5

Паровой подогрев в сочетании с изменением соотношения водяных эквивалентов газов и воздуха в воздухоподогревателе



а — схема разделенных хвостовых поверхностей нагрева с газовым испарителем в байпасном газоходе; б — схема подогрева воздуха прямым конденсатом турбины в сочетании с экономайзером низкого давления, включенным параллельно воздухоподогревателю по газам; в — то же, с экономайзером высокого давления;

1 — топка; 2 — первичный пароперегреватель; 3 — вторичный пароперегреватель; 4 — водяной экономайзер; 5 — регенеративный воздухоподогреватель; 6 — регулирующие заслонки; 7 — дымосос; 8 — газовый испаритель; 9 — калорифер; 10 — насос; 11 — деаэрактор; 12 — экономайзер высокого давления; 13 — подогреватели питательной воды; 14 — экономайзер низкого давления

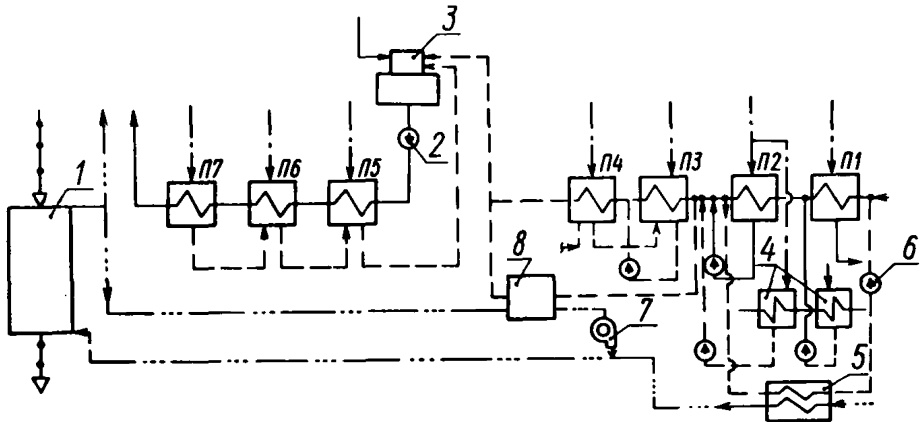
Черт. 6

Схема подогрева воздуха на ТЭЦ сетевой водой представлена на черт. 5.

4. ПАРОВОЙ ПОДОГРЕВ В СОЧЕТАНИИ С ИЗМЕНЕНИЕМ СООТНОШЕНИЯ ВОДЯНЫХ ЭКВИВАЛЕНТОВ ГАЗА И ВОЗДУХА

Схемы предварительного подогрева воздуха паром в сочетании с изменением соотношения водяных эквивалентов для котлов с расщепленными газоходами были предложены ВТИ им. Ф. Э. Дзержинского, НПО ЦКТИ и др.

Схема предварительного подогрева воздуха с избыточным количеством воздуха, пропускаемого через воздухоподогреватель



1 — воздухоподогреватель; 2 — питательный насос; 3 — деаэрактор; 4 — подогреватели сетевой воды; 5 — калорифер; 6 — насос греющего конденсата; 7 — вентилятор; 8 — воздушно-водяной теплообменник

Черт. 7

На черт. 6, а показана схема предварительного подогрева воздуха для котла блока 800 МВт на Славянской ГРЭС.

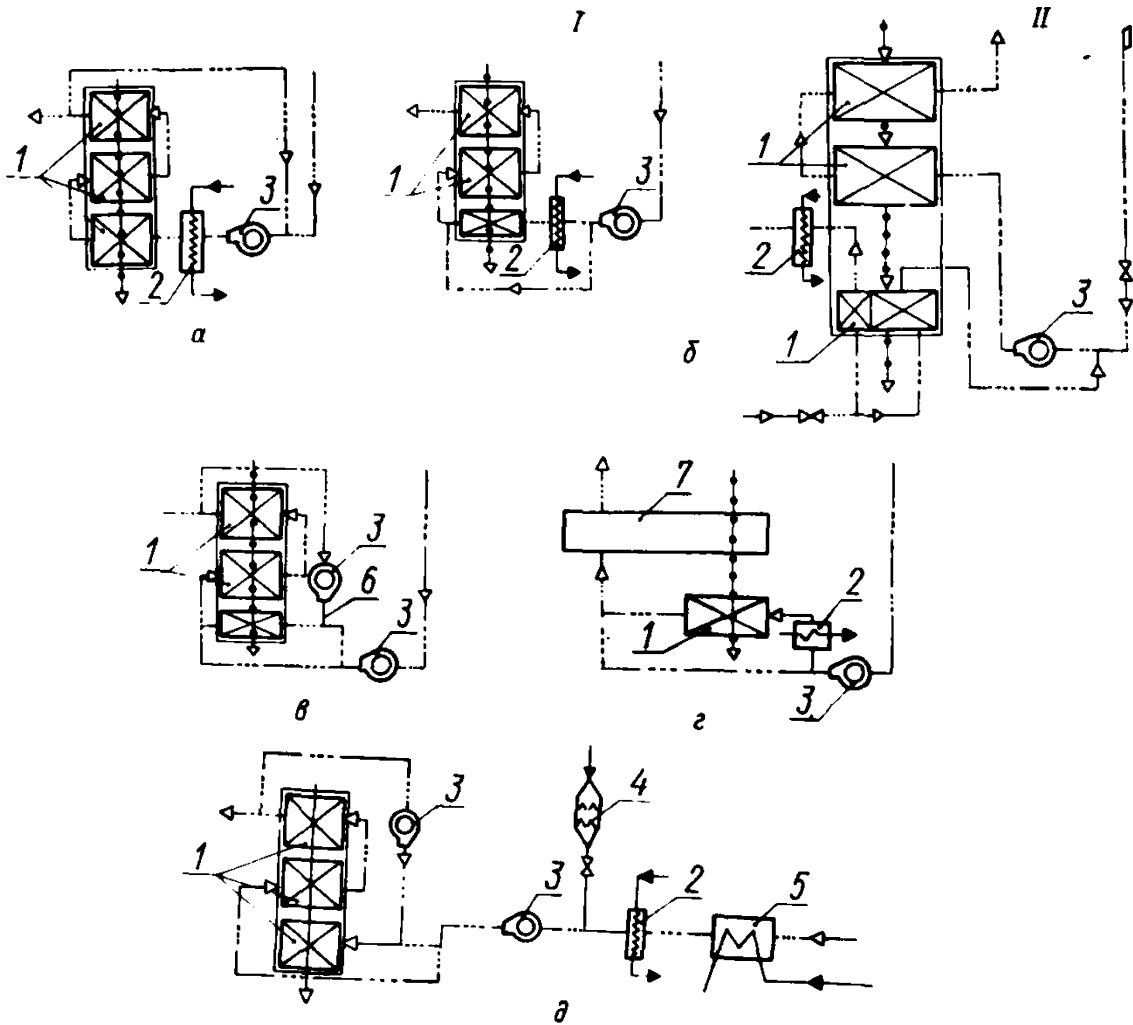
На черт. 6, б представлена предложенная НПО ЦКТИ схема предварительного подогрева воздуха конденсатом турбины в сочетании с экономайзером низкого давления (ЭНД), включенным по воде в тепловую схему турбоустановки, а по газам — параллельно воздухоподогревателю.

Схема предварительного подогрева воздуха конденсатом турбины в сочетании с экономайзером высокого давления (ЭВД) для блока 300 МВт Конаковской ГРЭС, разработанная НПО ЦКТИ, представлена на черт. 6, в.

В условиях разомкнутой системы пылеприготовления с газовой сушкой топлива вместо ЭНД и ЭВД в качестве потребителя тепла газов используется размольное устройство, установленное параллельно воздухоподогревателю котла. В этом устройстве одновременно производится и сушка топлива.

Схема предварительного подогрева с избыточным количеством воздуха, пропускаемого через воздухоподогреватель, представлена на черт. 7.

Комбинированные схемы предварительного подогрева воздуха

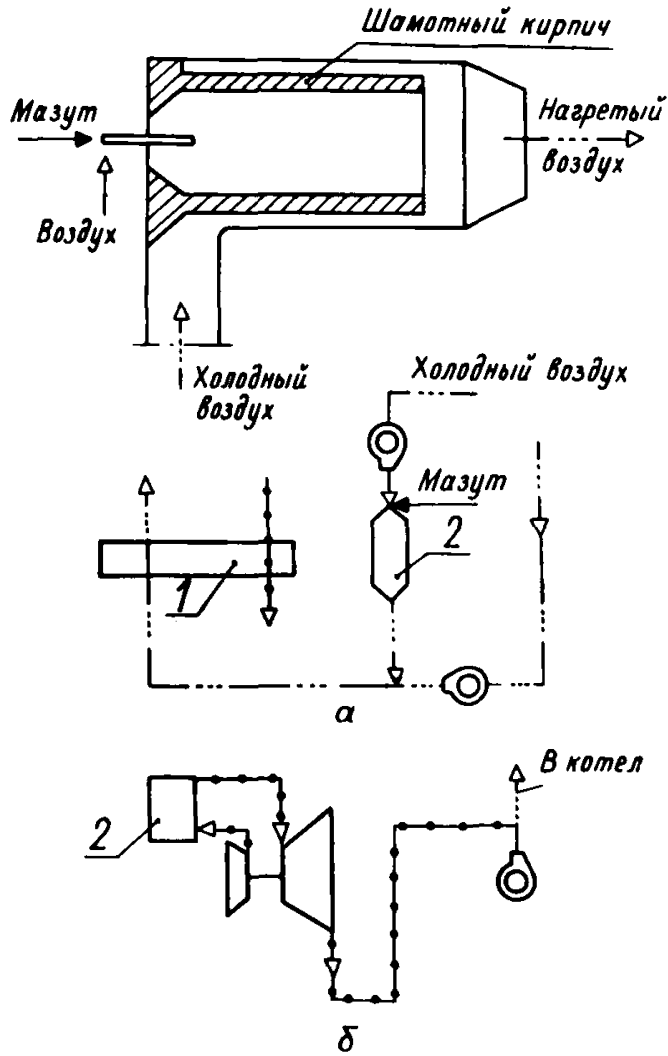


a — сочетание парового подогрева с рециркуляцией горячего воздуха; *б* — паровой подогрев воздуха в каскадном трубчатом воздухоподогревателе; *в* — рециркуляция воздуха в каскадном воздухоподогревателе; *г* — подогрев воздуха в каскадном комбинированном воздухоподогревателе уходящими газами; *д* — комбинированная схема предварительного подогрева воздуха перед каскадным воздухоподогревателем котла блока 800 МВт;

I — калорифер установлен на напоре дутьевого вентилятора; *II* — калорифер установлен на всасе дутьевого вентилятора;
1 — трубчатый воздухоподогреватель; *2* — калориферы; *3* — вентилятор; *4* — огневой подогреватель; *5* — подогрев циркуляционной водой; *6* — на напор дутьевого вентилятора; *7* — регенеративный воздухоподогреватель

Черт. 8

Схемы подогрева посторонними источниками
теплоты



а — огневой подогрев воздуха; б — подогрев газами от ГТУ;
1 — регенеративный воздухоподогреватель; 2 — камера сгорания

Черт. 9

5. КОМБИНИРОВАННЫЕ СХЕМЫ ПРЕДВАРИТЕЛЬНОГО ПОДОГРЕВА ВОЗДУХА

При проектировании мощных энергоблоков в связи с особенностями подогрева воздуха при растопке котлов, необходимостью частичного или полного забора воздуха на котлы снаружи и другими условиями применяются комбинированные схемы подогрева воздуха. Наиболее распространено сочетание парового подогрева с рециркуляцией горячего воздуха (черт. 8, а).

Схемы подогрева воздуха паром в сочетании с подогревом уходящими газами в так называемых каскадных воздухоподогревателях, предложенных ЗиО, показаны на черт. 8, б, в, г, д. ЗиО совместно с ВТИ им. Ф. Э. Дзержинского разработали каскадный воздухоподогреватель с включением каскадной ступени на всас дутьевого вентилятора (см. черт. 8, б).

6. ПОДОГРЕВ ВОЗДУХА ПОСТОРОННИМИ ИСТОЧНИКАМИ ТЕПЛОТЫ

К схемам подогрева воздуха посторонними источниками теплоты относятся схемы с огневым подогревом воздуха (черт. 9, а) и схемы с подогревом воздуха путем использования газов от ГТУ (применяемой в качестве привода, например, вентилятора) и смешения их с воздухом (черт. 9, б).

7. ПЕРЕЧЕНЬ АВТОРСКИХ СВИДЕТЕЛЬСТВ ПО СХЕМАМ ПРЕДВАРИТЕЛЬНОГО ПОДОГРЕВА ВОЗДУХА

7.1. Рихтер Л. А. Способ рециркуляции воздуха в воздухоподогревателях паровых котлов. А. с. № 156259 от 13.09.62.

7.2. Локшин В. А., Тулин С. Н. Устройство для нагрева воздуха. А. с. № 333372 от 21.03.72.

7.3. Локшин В. А., Тулин С. Н. Устройство для нагрева воздуха. А. с. № 367316 от 23.01.73.

7.4. Апатовский Л. Е., Гельтман А. Э. Способ нагрева воздуха, поступающего в топку котельного агрегата. А. с. № 202178 от 14.09.67.

7.5. Апатовский Л. Е., Гельтман А. Э., Замятнин Л. И., Халупович В. А. Способ нагрева воздуха. А. с. № 260630 от 06.01.70.

7.6. Апатовский Л. Е., Бургвиц Г. А., Гельтман А. Э., Халупович В. А. и др. Способ нагрева воздуха. А. с. № 194841 от 12.04.67.

7.7. Липец А. У., Мочан С. И., Апатовский Л. Е. и др. Способ снижения температуры уходящих газов в котельных агрегатах. А. с. № 301493. — «Открытия. Изобретения. Промышленные образцы. Товарные знаки», 1971, № 14.

7.8. Александров Б. И., Липец А. У., Биман В. М. и др. Многоходовой воздухоподогреватель ЗиО. А. с. № 180283 от 26.04.65.

7.9. Александров Б. И., Липец А. У., Биман В. М. и др. Способ предотвращения коррозии трубчатых воздухоподогревателей. А. с. № 180284 от 26.04.65.

7.10. Липец А. У., Локшин В. А., Фомина В. Н., Кузнецова С. М. Многоходовой трубчатый воздухоподогреватель. А. с. № 337613 от 05.05.72.

7.11. Апатовский Л. Е., Гельтман А. Э. Способ предварительного подогрева дутьевого воздуха. А. с. № 205039 от 13.11.67.

ПРИЛОЖЕНИЕ 3

Справочное

**ПАРАМЕТРЫ НЕКОТОРЫХ ТУРБОУСТАНОВОК
НА ОСНОВНЫХ РЕЖИМАХ РАБОТЫ**

Турбоустановка ВТ-50-1 ($t=565^{\circ}\text{C}$, $p=12,75$ МПа)

Наименование	П7	П6	П5	Д	П4	П3	П2	П1	Б ₁	Б ₂	Конденсатор
1. Конденсационный режим											
Расход пара из отбора D_m , т/ч	4,75	5,3	—	6,75	0,8	3,4	5,2	4,35	—	—	110,2
Энтальпия пара i_m , кДж/кг	3138,3	3059,1	—	2928,8	2798,5	2705,5	2635,5	2517,8	—	—	2309,5
Давление в отборе p_m , МПа	1,97	1,31	0,671	0,671	0,321	0,175	0,103	0,0412	—	—	0,004903
Энтальпия жидкости q_k , кДж/кг	820	734,5	—	667,4	559,4	434,5	411,9	312,6	—	—	136,6
Расход воды G_m , т/ч	—	148,2	—	130,5	130,5	117,6	117,6		—	—	—
Энтальпия воды на входе q' , кДж/кг	778,1	692,6	—	538,4	455,4	390,9	291,6	210,7	—	—	—
Энтальпия воды на выходе q'' , кДж/кг	866,1	778,1	—	667,4	538,4	455,4	390,9	291,6	—	—	—
Использованный перепад h_m , кДж/кг	383	462,2	—	592,5	722,8	815,8	885,8	1003,5	—	—	1211,8
Мощность турбины $N_{бр}$, кВт	41 120										
Количество теплоты, отпускаемой от турбины потребителям, $Q_{отп}$, ГДж/кг	—	—	—	—	—	—	—	—	0	0	—
2. Вентиляционный режим											
Расход пара из отбора D_m , т/ч	10,45	14,35	5,8	3,5	2,5	7,5	1,8	1,6	115,4	68,5	8,45
Энтальпия пара i_m , кДж/кг	3210,8	3121,1	2984,1	2984,1	2844,2	2740,3	2636,3	2578,9	2578,9	2636,3	2578,9
Давление в отборе p_m , МПа	3,33	2,15	1,103	1,103	0,515	0,274	0,133	0,08188	0,08188	0,133	0,00304
Энтальпия жидкости q_k , кДж/кг	926,4	787,3	766,3	667,5	631,8	473,5	442,4	383,8	390,9	448,3	—
Расход воды G_m , т/ч	—	250,6	—	215	215	215	12 905	13,65	2040		—
Энтальпия воды на входе q' , кДж/кг	884,9	745,4	692,6	610,9	516,2	431,6	388	113,5	234,6	358,2	—

Продолжение табл. 1

Наименование	П7	П6	П5	Д	П4	П3	П2	П1	Б ₁	Б ₂	Конденсатор
Энтальпия воды на выходе q'' , кДж/кг	994,3	884,9	745,4	667,4	610,9	516,2	421,5	362,8	358,2	431,6	—
Использованный перепад h_m , кДж/кг	310,5	400,2	537,2	537,2	677,1	781	885	942,4	942,4	885	942,4
Мощность турбины $N_{бр}$, кВт	54 190										
Количество теплоты, отпускаемой от турбины потребителям, $Q_{отп}$, ГДж/кг	—	—	—	—	—	—	—	—	252,14	149,74	—
3. Конденсационный с теплофикационной выработкой											
Расход пара из отбора D_m , т/ч	5,2	6,25	—	6,65	0,8	3,4	4,4	2,15	57,3	—	62,6
Энтальпия пара i_m , кДж/кг	3138	3058,7	—	2928,4	2798,1	2705,5	2639,3	2532,8	2532,8	—	2345,1
Давление в отборе p_m , МПа	2,08	1,372	0,708	0,708	0,338	0,187	0,1137	0,05001	0,05001	—	0,00368
Энтальпия жидкости q_k , кДж/кг	829,6	734,5	—	667,5	566,9	445	423,6	332,7	338,1	—	—
Расход воды G_m , т/ч	156,4		137,35		137,35	125,1	125,1	67,8	495	—	—
Энтальпия воды на входе q' , кДж/кг	787,7	692,6	—	546	463,8	402,6	323,9	243,4	62,8	—	—
Энтальпия воды на выходе q'' , кДж/кг	877,8	787,7	—	667,4	546	463,8	402,6	311,7	317,2	—	—
Использованный перепад h_m , кДж/кг	383,3	462,6	—	592,9	723,2	815,8	882	988,5	988,5	—	1176,2
Мощность турбины $N_{бр}$, кВт	39 640										
Количество теплоты, отпускаемой от турбины потребителям, $Q_{отп}$, ГДж/кг	—	—	—	—	—	—	—	—	125,93	—	—

Турбоустановка ВТ-100-1 ($t=565^{\circ}\text{C}$, $p=12,75$ МПа)

Наименование	П7	П6	П5	Д	П4	П3	П2	П1	Б ₁	Б ₂	Конденсатор
1. Конденсационный режим											
Расход пара из отбора D_m , т/ч	10,1	12,3	—	13,15	3,25	7,2	12,3	9,25	—	—	208,75
Энтальпия пара i_m , кДж/кг	3146,2	3061,5	—	2926,7	2794,7	2715,5	2646	2506	—	—	2300,3
Давление в отборе p_m , МПа	2,138	1,393	—	0,706	0,339	0,206	0,124	0,0398	—	—	0,00481
Энтальпия жидкости q_k , кДж/кг	833,8	730,3	—	667,5	518,7	497,8	433,2	308,8	—	—	134,9
Расход воды G_m , т/ч	286	286	—	250,15	250,15	250,15	250,15	213,45	—	—	208,75
Энтальпия воды на входе q' , кДж/кг	791,9	688,4	—	546,4	476,82	412,3	291	176,4	—	—	—
Энтальпия воды на выходе q'' , кДж/кг	884	791,9	—	661,5	546,4	476,8	412,3	287,8	—	—	—
Использованный перепад h_m , кДж/кг	375	459,7	—	594,6	726,6	805,7	875,3	1015,2	—	—	1221
Мощность турбины $N_{бр}$, кВт	80 470										
Количество теплоты, отпускаемой от турбины потребителям, $Q_{отп}$, ГДж/ч	—	—	—	—	—	—	—	—	0	0	—
2. Вентиляционный режим											
Расход пара из отбора D_m , т/ч	19,3	25,8	10,65	7,45	9,25	27,5	4,4	—	128,6	188,4	12,7
Энтальпия пара i_m , кДж/кг	3199,4	3107,3	2968,6	2968,6	2827,4	2722,2	2561,7	—	2417,2	2561,7	—
Давление в отборе p_m , МПа	3,305	2,128	1,089	1,089	0,514	0,271	0,0785	—	0,0211	0,0785	0,00294
Энтальпия жидкости q_k , кДж/кг	925,5	784,8	763,8	667,47	556,43	535,5	380,45	—	240,5	352,4	99,7
Расход воды G_m , т/ч	446	446	446	381,8	381,8	381,8	193,5	—	3965	3965	12,7
Энтальпия конденсата на входе q' , кДж/кг	853,7	742,9	688,4	610,5	514,5	355,7	275,4	—	148,3	217,9	—

Продолжение табл. 2

Наименование	П7	П6	П5	Д	П4	П3	П2	П1	Б ₁	Б ₂	Конденсатор
Энтальпия воды на выходе q'' , кДж/кг	991,3	883,7	742,9	667,5	610,5	514,5	359,5	—	217,9	321,8	—
Использованный перепад h_m , кДж/кг	321,8	413,9	552,6	552,6	693,4	799,1	959,5	—	1104,0	959,5	—
Мощность турбины $N_{бр}$, кВт	104 920										
Количество теплоты, отпускаемой от турбины потребителям, $Q_{отп}$, ГДж/ч	—	—	—	—	—	—	—	—	275,9	411,9	—
3. Конденсационный теплофикационный выработкой											
Расход пара из отбора D_m , т/ч	11,7	15,7	—	12,55	3,8	7,8	12,3	6,55	100	—	133,35
Энтальпия пара i_m , кДж/кг	3147,9	3063,7	2927,1	2928,8	2793,4	2718,5	2650,2	2519,4	2519,4	—	2262,6
Давление в отборе p_m , МПа	2,334	1,52	0,775	0,775	0,375	0,227	0,137	0,049	0,049	—	0,00378
Энтальпия жидкости q_k , кДж/кг	851,8	730,3	—	667,5	530,8	509,9	446,2	330,2	336,4	—	117,3
Расход воды G_m , т/ч	313	313	313	272,6	272,6	272,4	272,7	138,1	—	—	133,35
Энтальпия воды на входе q' , кДж/кг	809,9	688,4	—	560,6	488,9	425,3	321,9	181,8	—	—	—
Энтальпия воды на выходе q'' , кДж/кг	905,9	809,9	—	667,5	560,6	488,9	425,6	309,2	—	—	—
Использованный перепад h_m , кДж/кг	373,4	457,5	594,1	592,4	727,9	802,7	871,1	1001,8	1001,8	—	1258,6
Мощность турбины $N_{бр}$, кВт	80 790										
Количество теплоты, отпускаемой от турбины потребителям, $Q_{отп}$, ГДж/ч	—	—	—	—	—	—	—	—	214,1	—	—

Турбоустановка Т-170/205-130 ($t=555^{\circ}\text{C}$, $p=12,7$ МПа)

Таблица 3

Наименование	П7	П6	П5	Д	П4	П3	П2	П1	Б ₂	Б ₁	Конденсатор
1. Конденсационный режим											
Расход пара из отбора D_m , т/ч	34,6	33,09	35,27	6,28	28,34	19,99	43,66	23,82	—	—	520,91
Энтальпия пара i_m , кДж/кг	3171,2	3080,5	2991,9	2991,9	2827,9	2720,9	2640,9	2462,1	—	—	2275,8
Давление в отборе p_m , МПа	3,397	2,291	1,517	0,588	0,615	0,323	0,183	0,0417	—	—	0,00632
Энтальпия жидкости q_k , кДж/кг	964,4	863,9	729,1	729,1	665	564,4	486,3	317,3	—	—	155,9
Расход воды G_m , т/ч	760,04	760,04	760,04	648,89	648,89	599,19	555,51	555,51	—	—	520,91
Энтальпия воды на входе q' , кДж/кг	922,6	822	687,2	644	545,03	466,8	296,4	204,7	—	—	—
Энтальпия воды на выходе q'' , кДж/кг	1022,5	922,6	822	666,3	644,04	543,4	465,3	296,4	—	—	155,9
Использованный перепад h_m , кДж/кг	321,08	411,8	500,4	500,4	664,4	771,4	851,4	1030,2	—	—	1216,5
Мощность турбины $N_{бр}$, кВт	215 938										
Количество теплоты, отпускаемой от турбины потребителям, $Q_{отп}$, ГДж/ч	—	—	—	—	—	—	—	—	0	0	—
2. Вентиляционный режим											
Расход пара из отбора D_m , т/ч	33,74	32,35	33,25	8,66	30,23	32,99	12,96	—	256,2	263,8	26,29
Энтальпия пара i_m , кДж/кг	3168,6	3077,3	2988,3	2988,3	2820,4	2702,3	2557,8	2426,4	2557,8	2458,6	—
Давление в отборе p_m , МПа	3,323	2,236	1,476	1,588	0,583	0,284	0,09807	0,0043	0,09807	0,0417	0,0392
Энтальпия жидкости q_k , кДж/кг	958,7	858,2	729,9	729,9	656,2	546,3	409,8	—	—	—	120,3
Расход воды G_m , т/ч	743,96	743,96	743,96	634,6	634,6	570,06	300,88	37,04	6240	6240	26,5
Энтальпия воды на входе q' , кДж/кг	916,8	816,3	687,2	635,2	527,52	394,9	297,0	182,3	308,4	218,1	—

Продолжение табл. 3

Наименование	П7	П6	П5	Д	П4	П3	П2	П1	Б ₂	Б ₁	Конденсатор
Энтальпия воды на выходе q'' , кДж/кг	1016,45	916,8	816,3	666,3	635,24	525,4	388,9	176,6	396,6	308,4	120,3
Использованный перепад h_m , кДж/кг	323,7	415	504	504	671,9	790	934,5	1035,9	934,5	1033,68	—
Мощность турбины $N_{бр}$, кВт	179 481										
Количество теплоты, отпускаемой от турбины потребителям, $Q_{отп}$, ГДж/ч	—	—	—	—	—	—	—	—	552,6	565,8	—
3. Конденсационный с теплофикационной выработкой											
Расход пара из отбора D_m , т/ч	24,99	24,34	17,26	14,44	21,39	15,93	33,54	4,63	—	146,44	285,71
Энтальпия пара i_m , кДж/кг	3145,8	3057,2	2971	2971	2809,9	2703,7	2621,4	2429,2	2621,4	2494,2	2281
Давление в отборе p_m , МПа	2,697	1,822	1,21	0,588	0,49	0,256	0,142	0,0228	0,142	0,049	0,0042
Энтальпия жидкости q_k , кДж/кг	911,9	817,8	729,1	729,1	628	531,5	453,9	259	—	—	125,3
Расход воды G_m , т/ч	599,94	599,94	599,94	518,43	518,43	479,98	446,47	300,03	1750	1750	285,71
Энтальпия воды на входе q' , кДж/кг	869,97	775,9	687,2	607	512,14	434,92	270,6	205,2	336,8	157,5	—
Энтальпия воды на выходе q'' , кДж/кг	962,3	869,97	775,9	666,3	607	510,6	432,95	238	—	336,8	125,3
Использованный перепад h_m , кДж/кг	346,5	435,03	521,28	521,28	682,38	788,53	870,88	1063,03	870,88	993,08	1211,28
Мощность турбины $N_{бр}$, кВт	164 235										
Количество теплоты, отпускаемой от турбины потребителям, $Q_{отп}$, ГДж/ч	—	—	—	—	—	—	—	—	0	315,9	—

Турбоустановка ПТ-135/165-130/15 ($t=565^{\circ}\text{C}$, $p=12,7$ МПа)

Таблица 4

Наименование	П7	П6	П5	Д	П4	П3	П2	П1	Б ₁	Б ₂	Конденсатор
1. Конденсационный режим											
Расход пара из отбора D_m , т/ч	10,35	6,1	27,9	1	13,65	13,55	18,55	22,9	—	—	321,2
Энтальпия пара i_m , кДж/кг	3197,8	3148,1	3113,8	3113,8	2956,2	2839,3	2740	2612,9	—	—	2575,1
Давление в отборе p_m , МПа	2,6	2,1	1,76	1,76	0,79	0,43	0,24	0,0956	—	—	0,00726
Энтальпия жидкости q_k , кДж/кг	934,8	895,8	730,7	667,9	681,7	603,3	518,7	403,1	—	—	167,5
Расход воды G_m , т/ч	—	446	—	400,45	400,45	373,25	—	354,7	—	—	354,7
Энтальпия воды на входе q' , кДж/кг	892,9	853,9	688,8	660,7	583,8	498,8	382,1	240,1	—	—	—
Энтальпия воды на выходе q' , кДж/кг	944,4	892,9	853,9	667,9	660,7	582,4	497,7	382,1	—	—	—
Использованный перепад h_m , кДж/кг	323,5	373,2	407,5	407,5	565,1	682	781,3	908,4	—	—	946,2
Мощность турбины $N_{бр}$, кВт	—	—	—	—	—	125 115	—	—	—	—	—
Количество теплоты, отпускаемой от турбины потребителям, $Q_{отп}$, ГДж/ч	—	—	—	—	—	—	—	—	0	0	—
2. Вентиляционный режим											
Расход пара из отбора D_m , т/ч	28,7	24,9	33,55	2,85	29,1	31,25	7,55	1	145,1	125,4	26,2
Энтальпия пара i_m , кДж/кг	3191,5	3103,9	3022,9	3021,8	2867,6	2749,1	2601,6	2491,2	2491,1	2601,6	—
Давление в отборе p_m , МПа	3,236	2,236	1,54	1,54	0,659	0,333	0,118	0,04697	0,04697	0,1177	0,00294
Энтальпия жидкости q_k , кДж/кг	949,4	866,9	730,7	667,9	672,5	565,2	427,4	326	320,3	414	—
Расход воды G_m , т/ч	—	698	—	605,25	605,25	544,9	181,95	36,85	—	2745	—
Энтальпия воды на входе q' , кДж/кг	907,5	825	688,8	651,5	546,4	413,8	317,2	251	178,5	292,9	—
Энтальпия воды на выходе q' , кДж/кг	999,1	907,6	825	667,9	651,5	544,3	406,4	305	292,9	392,4	—
Использованный перепад h_m , кДж/кг	329,8	417,4	498,4	499,5	653,7	772,2	919,7	1030,1	1030,2	919,7	—
Мощность турбины $N_{бр}$, кВт	—	—	—	—	—	137 555	—	—	—	—	—
Количество теплоты, отпускаемой от турбины потребителям, $Q_{отп}$, ГДж/ч	—	—	—	—	—	—	—	—	314	273,17	—

Турбоустановка Т-250/300-240 ($t=560^{\circ}\text{C}$, $p=23,54$ МПа)

Таблица 5

Наименование	П8	П7	П6	Д	П5	П4	П3	П2	П1	Б ₂	Б ₁	Конденсатор
1. Конденсационный режим												
Расход пара из отбора D_m , т/ч	51,4	36,8	15,8	7	5,47	2,74	1,73	18,5	29,7	—	—	596,7
Энтальпия пара i_m , кДж/кг	3072,9	3003	3389,7	3239,7	3217,9	2976,1	2888,5	2773,4	2684,9	—	—	2435,65
Давление в подогревателе p_m , МПа	5,04	3,61	1,55	0,686	0,536	0,269	0,17	0,0855	0,0465	—	—	0,00618
Энтальпия жидкости q_k , кДж/кг	1092,3	885,8	775,6	691,3	652,4	546,4	483,5	398,9	333,5	—	—	153,8
Расход воды G_m , т/ч	900	900	900	727	681,6	658,5	658,5	658,5	658,5	—	—	658,5
Энтальпия воды на входе q' , кДж/кг	1050,4	843,9	733,7	631,3	525,4	468,5	378,8	318,5	175,35	—	—	—
Энтальпия воды на выходе q'' , кДж/кг	1149,3	1050,4	843,9	733,7	631,3	525,4	462,5	378,8	318,5	—	—	—
Использованный перепад h_m , кДж/кг	326,9	396,7	609,5	759,5	781,36	1023,2	1110,7	1225,8	1314,34	—	—	1563,6
Мощность турбины $N_{бр}$, кВт	298 650											
Количество теплоты, отпускаемой от турбины потребителям, $Q_{отп}$, ГДж/ч												
2. Вентиляционный режим												
Расход пара из отбора D_m , т/ч	45,1	76,7	32,6	15,1	22,5	27	10,2	2,3	—	266,6	342,55	28,07
Энтальпия пара i_m , кДж/кг	3072,9	3003	3389,7	3239,7	3145,4	2938,9	2775,4	2669	—	2775,4	2669	—
Давление в подогревателе p_m , МПа	5,04	3,61	1,549	0,686	0,5096	0,2265	0,092	0,0443	—	0,0938	0,0439	—
Энтальпия жидкости q_k , кДж/кг	1092	885,7	775,7	694,3	644	522,1	408,1	328,5	—	409,95	327,45	—
Расход воды G_m , т/ч	900	900	900	725,4	663,9	653,5	387	44,5	—	—	—	—
Энтальпия воды на входе q' , кДж/кг	1050,4	843,9	733,7	623	501,1	396,37	325,15	192,7	—	300,8	179,98	—

Наименование	П8	П7	П6	Д	П5	П4	П3	П2	П1	Б ₂	Б ₁	Конденсатор
Энтальпия воды на выходе q'' , кДж/кг	1149,3	1050,4	843,9	694,3	623	501,1	387	307,54	—	395,7	300,8	—
Использованный перепад h_m , кДж/кг	326,9	393,5	609,36	759,2	853,56	1030	1220,96	1330,1		1223,6	1330	—
Мощность турбины $N_{бр}$, кВт	248 985											
Количество теплоты, отпускаемой от турбины потребителям, $Q_{отп}$, ГДж/ч										622,4	797,44	
3. Конденсационный с теплофикационной выработкой												
Расход пара из отбора D_m , т/ч	45,1	76,7	32,6	14,7	21,2	23,1	32,1	6,6	180,7	133,8	214,7	180,7
Энтальпия пара i_m , кДж/кг	3072,9	3003	3389,7	3242,4	3145,4	2947,2	2809,4	2614,14	2351,4	2809,4	2614,1	2351,4
Давление в подогревателе p_m , МПа	5,04	3,61	1,55	0,686	0,515	0,236	0,113	0,0257	0,0035	0,1215	0,0231	0,0035
Энтальпия жидкости q_k , кДж/кг	1092	885,7	775,7	694,3	645,6	528,2	432,2	274,9		441,9	265	112,5
Расход воды G_m , т/ч	900	900	900	725,8	669,5	669,5	503,75	208,8	—	5350		180,7
Энтальпия воды на входе q' , кДж/кг	1050,4	843,9	733,7	624,5	528,1	418,2	260,4	180,8	—	241,55	112,9	—
Энтальпия воды на выходе q'' , кДж/кг	1149,3	1050,4	843,9	694,3	624,5	507,2	411,2	253,9	—	300	241,5	—
Использованный перепад h_m , кДж/кг	326,9	396,5	609,4	756,7	853,7	1050,9	1188,7	1385,6		1189,7	1384,9	1647,7
Мощность турбины $N_{бр}$, кВт	273 310											
Количество теплоты, отпускаемой от турбины потребителям, $Q_{отп}$, ГДж/ч										312,7	688,2	

СОДЕРЖАНИЕ

1. Условные обозначения	1
2. Расчет эффективности предварительного подогрева	2
2.1. Общие методические положения	2
2.2. Особенности режимов работы ТЭЦ и приведение вариантов к единому энергетическому эффекту	4
2.3. Методика расчета изменения тепловой экономичности	7
Приложение 1. Расчет эффективности основных схем предварительного подогрева воздуха (пример расчета)	17
Приложение 2. Краткий обзор разработанных способов предварительного подогрева воздуха	27
Приложение 3. Параметры некоторых турбоустановок на основных режимах работы	41

ЛИСТ РЕГИСТРАЦИИ ИЗМЕНЕНИЙ РТМ 108.030.09—81

Изм.	Номера листов (страниц)				Номер доку- мента	Подпись	Дата	Срок введения изменения
	измененных	замененных	новых	аннулиро- ванных				

Редактор *Н. М. Чернецова*

Технический редактор *Н. П. Беянина.*

Корректор *Л. А. Крупнова.*

Сдано в набор 26.02.82. Подписано к печ. 26.07.82. Формат бум. 60×90¹/₁₆.

Объем 3,25 печ. л. Тираж 1000. Заказ 215. Цена 65 коп.

Редакционно-издательский отдел НПО ЦКТИ.
194021, Ленинград, Политехническая ул., д. 24.