

ТИПОВОЙ ПРОЕКТ

А -II- 600 - *338.86*

СКЛАД МАТЕРИАЛОВ И ОБОРУДОВАНИЯ
ОТДЕЛЬНО СТОЯЩИЙ

Альбом V

СТРОИТЕЛЬНЫЕ КОНСТРУКЦИИ И ИЗДЕЛИЯ

Выпуск I.

ВАРИАНТ РЕШЕНИЯ В СУХИХ ГРУНТАХ

ЦЕНТРАЛЬНЫЙ ИНСТИТУТ ТИПОВОГО ПРОЕКТИРОВАНИЯ
ГОССТРОЯ СССР

Москва, А-445, Смольная ул., 22

Сдано в печать \overline{X} 1987 года

Заказ № 12052 Тираж 100 экз

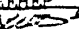
ТИПОВОЙ ПРОЕКТ А -II- 600-338.86 СКЛАД МАТЕРИАЛОВ И ОБОРУДОВАНИЯ ОТДЕЛЬНО СТОЯЩИЙ

Альбом V Выпуск I

СОСТАВ ПРОЕКТА

- Альбом I Архитектурно-строительные чертежи.
Выпуск I- Вариант решения в сухих грунтах.
Выпуск 2- Вариант решения в водонасыщенных грунтах.
- Альбом II Чертежи санитарно-технических систем.
Технологические чертежи. Чертежи автоматической установки пожаротушения.
- Альбом III Электротехнические чертежи. Чертежи связи и сигнализации.
Выпуск I- Компоновка оборудования, схемы и спецификации.
Выпуск 2- Вариант решения в водонасыщенных грунтах.
- Альбом IV Спецификации оборудования.
- Альбом V Строительные конструкции и изделия.
Выпуск I- Вариант решения в сухих грунтах.
Выпуск 2- Вариант решения в водонасыщенных грунтах.
- Альбом VI Сметы.
Выпуск I- Объектная смета и сметы к архитектурно-строительным чертежам для варианта решения в сухих грунтах.
Выпуск 2- Объектная смета и сметы к архитектурно-строительным чертежам для варианта решения в водонасыщенных грунтах.
Выпуск 3- Сметы к чертежам санитарно-технических систем, технологическим чертежам, чертежам автоматической установки пожаротушения.
Выпуск 4- Сметы к электротехническим чертежам, чертежам связи и сигнализации.
- Альбом VII Ведомости потребности в материалах / ВМ/ и ведомости объемов строительно-монтажных работ / ВО/ к архитектурно-строительным чертежам.
Выпуск I- Вариант решения в сухих грунтах.
Выпуск 2- Вариант решения в водонасыщенных грунтах.
- Альбом VIII Ведомости потребности в материалах / ВМ/ и ведомости объемов строительно-монтажных работ / ВО/ к санитарно-техническим, электротехническим чертежам, чертежам связи и сигнализации, автоматической установки пожаротушения.
- Примененные материалы:
Типовой проект А-II-1800-243.83 "Склад материалов".
Альбом III . Электротехнические чертежи. Чертежи по связи и сигнализации.
Выпуск 2- нестандартизированное оборудование / в 2-х книгах/
Типовой проект МР-II-400-77/152 "Резервуар для воды монолитный, железобетонный, цилиндрический".
Альбомы I, II, III - только для 3 и 4 климатических зон.

РАЗРАБОТАН
ИПИ КИЕВСКИЙ ПРОМСТРОЙПРОЕКТ

ГЛАВНЫЙ ИНЖЕНЕР
ИНСТИТУТА  ХАРИТОНОВ И.Г.

ГЛАВНЫЙ ИНЖЕНЕР
ПРОЕКТА  АЛЫШЦ В.Д.

УТВЕРЖДЕН
ГОССТРОЕМ СССР
/Протокол от 19.04.85г. № АЧ-8/

ВВЕДЕН В ДЕЙСТВИЕ
ИПИ КИЕВСКИЙ ПРОМСТРОЙПРОЕКТ
с 1 июля 1985г.

/приказ от 19.06.85г. № 178 /

Формат	Обозначение	Наименование	Стр.	Примечание
12	ТПА-И-600-338.86 -КЖУ-	Содержание листов альбома	2,3	
12	ТПА-И-600-338.86 - ТТ	Технические требования к изготовлению сборных железобетонных, арматурных, закладных и соединительных изделий	4	
12	ТПА-И-600-338.86-К2-2А	Колонна К2-2А	5	
12	-ПС2-2А	Стеновая панель ПС2-2А	6	
12	-ПС2-2Б	то же ПС2-2Б	7	
12	-ПС2-2В	" ПС2-2В	8	
12	-КТ2-2А	Капитель КТ2-2А	9	
12	-П4-2А	Плита перекрытия П4-2А	10	
12	-П4-2Б	то же П4-2Б	11	
12	-П2-2А	" П2-2А	12	
12	-П2-2Б	" П2-2Б	13	
12	-П2-2В	" П2-2В	14	
12	-П1-6А	" П1-6А	15	
12	-П1-5Б	" П1-5Б	16	
12	-П1	" П1	17	
12	-ПНД-8-1	" ПНД-8-1	18	
12	-С-1А	Ступень С1-А	19	
12	-БВТС-И-1,2x2,2 ^а -1	Блок железобетонный БВТС-И-1,2x2,2 ^а -1	20	
12	-БВТС-И-1,2x2,2 ^б -1	то же БВТС-И-1,2x2,2 ^б -1	21	
12	-МН1	Изделие закладное МН1	22	

Формат	Обозначение	Наименование	Стр.	Примечание
12	-МН7	Изделие закладное МН7	22	
12	-МН4	то же МН4	23	
12	-МН3	" МН3	23	
12	-МН6,МН8	" МН6,МН8	24	
12	-МН9	" МН9	24	
12	-МН10	" МН10	25	
12	-МН5	" МН5	25	
12	-МН11	" МН11	26	
12	-МН12	" МН12	26	
12	-МС1	Изделие соединительное МС1	27	
12	-МС2	то же МС2	27	

Провер.	Хоровецкая			ТПА-И-600-338.86 -КЖУ Содержание листов альбома	Страниц	Лист	Листов
Исполн.	Нечурова				ЛП	1	2
Ст. инж.	Славинская				Госстрой СССР		
Фук. ОР.	Хоровецкая				Киевский		
Нач. отд.	Берченко				Промстройпроект		
ГЛП	Клюш						

Формат	Обозначение	Наименование	Стр.	Примечание
12				
12	-МС5	Изделие соединительное МС5	28	
12	-МС6	то же	МС6	28
12	-МС7	"	МС7	30
12	-КП1	Каркас пространственный КП1	31	
12	-КП2	то же	КП2	31
12	-КР1	Каркас плоский	КР1	32
12	-КР2	то же	КР2	32
12	-КР3	"	КР3	33
12	-КР20	"	КР20	33
12	-КР24	"	КР24	34
12	-КР4	"	КР4	34
12	-КР5	"	КР5	35
12	-КР6	"	КР6	35
12	-КР7	"	КР7	36
12	-КР17	"	КР17	36
12	-КР11	"	КР11	37
12	-КР22	"	КР22	37
12	-КР13	"	КР13	38
12	-КР8	"	КР8	38
12	-КР14	"	КР14	39
12	-КР12	"	КР12	39
12	-КР9	"	КР9	40
12	-КР15	"	КР15	40
12	-КР10	"	КР10	41
12	-КР16	"	КР16	41
12	-КР18	"	КР18	42

Формат	Обозначение	Наименование	Стр.	Примечание
	-КР19	Каркас плоский	КР19	42
	-КР21	то же	КР21	43
	-КР23	"	КР23	43
	-НС2	Сетка арматурная	НС2	44
	-НС1	то же	НС1	44
	-КР25	Каркас плоский	КР25	45

Провер.	Королёв	10	11	ТПА-И-600-338.86	-КЖУ	Лист
Исполн.	Кочерга	20	11			2

Технические требования

к изготовлению сборных железобетонных изделий

1. Изготовление, складирование и монтаж стеновых панелей производить в соответствии с пояснительной запиской серии У-01-02/80 вып. 2.
2. Изготовление плиты перекрытия П1 выполнять в соответствии с требованиями главы СНиП III-16-73 "Бетонные и железобетонные конструкции сборные."

Технические требования

к изготовлению арматурных и закладных изделий

1. Изготовление и приемка закладных и арматурных изделий должны производиться в соответствии с требованиями следующих нормативных документов:
 - СНиП II-21-75 "Бетонные и железобетонные конструкции";
 - ГОСТ 10922-75 "Арматурные изделия и закладные детали сварные для железобетонных конструкций. Технические требования и методы испытаний";
 - СН 393-78 "Инструкция по сварке соединений арматуры и закладных деталей железобетонных конструкций".
2. При изготовлении арматурных изделий контактную точечную сборку следует производить во всех точках пересечения стержней (тип КТ-2 ГОСТ 14098-68).
3. Материал изделий указан на чертежах.

4. Приварку анкеров к пластинам втавр выполнять на сборочных автоматах под слоем флюса в соответствии с ГОСТ 19292-73 и СН 393-78.
5. Во всех арматурных каркасах указаны размеры (а) до наружной грани продольных рабочих стержней.

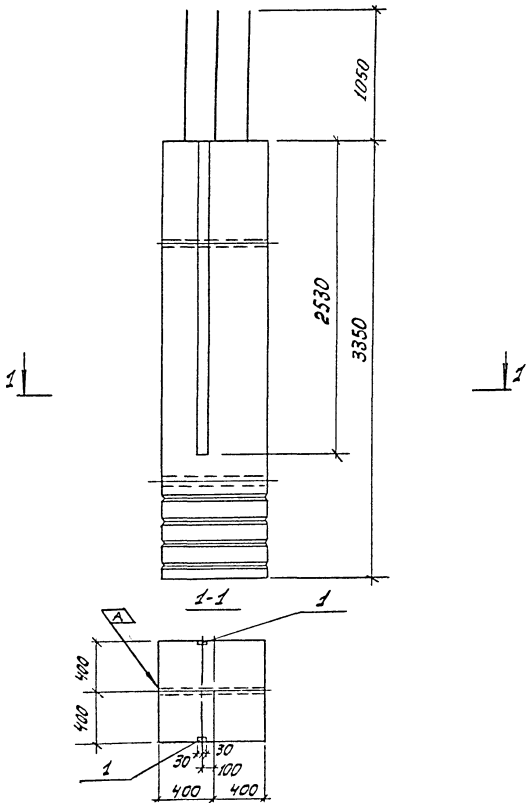


Размеры гнутых стержней даны по наружным границам. Радиус загиба (R) гнутых стержней дан до внутренней грани стержня, кроме оголовенных.

6. Сборку закладных и соединительных изделий производить электродами типа Э42 по ГОСТ 9487-75.
7. Защита от коррозии предусмотрена в общих данных, лист КЖ-1.

				ТП А - II - 600 - 338.86	- КЖУ - ТТ		
Провер	Хорошкова	В.С.		Технические требования к изготовлению сборных железобетонных, арматурных и закладных изделий.	Столяр	Масса	Масштаб
Исполн.	Нехвеза	В.С.			рп		
Ст. инж.	Сидельникова	С.М.			лист 1	лист 1	
Рис. бр.	Хорошкова	В.С.			Госстрой СССР		
Исполн.	Борченко	В.С.			Киевский Проектстройпроект		
Гип	Альшиц	Л.С.					

Формат	Зона	Позиция	Обозначение	Наименование	Кол.	Примеч.
				Сборочные единицы		
12			У-01-02/80 в.З.А.4	Колонна К2-2		св.всего 30 шт.
		1	1.400-15 в.г. 110-09	Изделие закладное МН104-1	508	п.т.

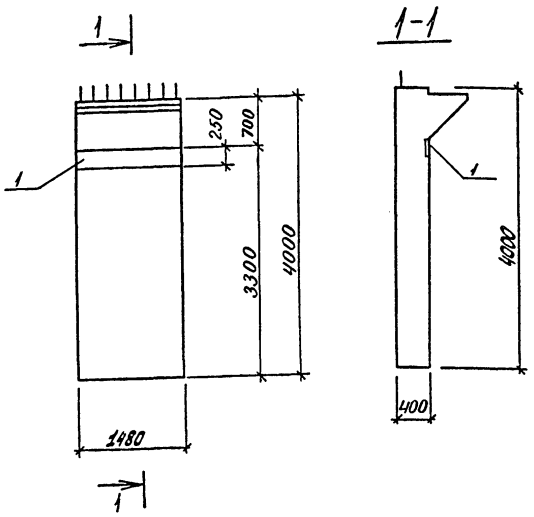


Ведомость расхода стали на дополнительные закладные изделия

Марка	Изделия закладные						Всего
	Арм. класса		Прокат марки				
	A III		ВСтЗ псб				
	ГОСТ 5781-82		ГОСТ 103-76				
	φ8	Утол	δ=6		Утол		
К2-2А	3,0		3,0	14,2		14,2	17,2

1. Остальное - см. У-01-02/80 вып. З.А.4
2. Знак нанести несыворотой краской для ориентации при монтаже.

			ТТ А-II - 600-338.86	КХИЧ-К2-2А
			Колонна К2-2А	Сталь: Месса Месситро
				РП 5350
				Лист 1 / Листов 1
				Госстрой СССР
				Киевский
				Промстальпроект



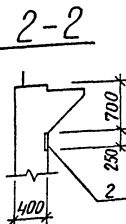
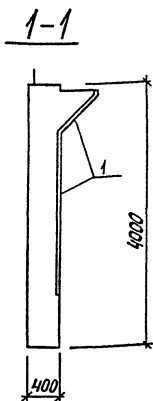
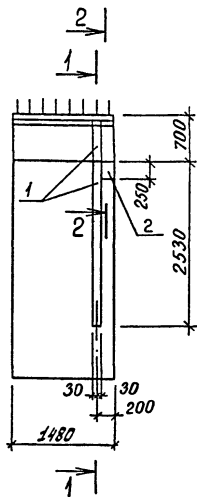
Кол.	Знач.	Позиц.	Обозначение	Наименование	Кол.	Примечание
				Сборочные единицы		
12			У-01-02/80 вып.3 л.8	Стеновая панель ПС-2		со всеми узлами
1			1.400-15.В.1.140-31	Изделие закладн.МН1322148		п.м.

Остальное - см. У-01-02/80 вып.3 л.8

Ведомость расхода стали на вспомогательные закладные изделия

Марка	Изделия закладные				всего
	А Арм. класса А III		Прокат марки ВСтЗпсб		
	ГОСТ 5781-82*		ГОСТ 103-76*		
	Ø12	Штаб	Ш-8	Штаб	
ПС-2-2А	4,9	4,9	23,2	23,2	28,1

ТЛ А-II - 600-338.86			-КЖУ- ПС-2-А		
Сталь	Масса	Максимум	Сталь	Масса	Максимум
АП	6420				
Лист 1			Листов 1		
Листрой СССР			Киевский		
Промстройпроект					



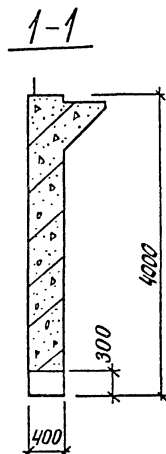
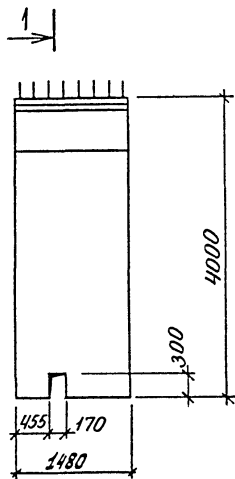
Вид	Фона	Полки	Обозначение	Наименование	Кол.	Примечание
				Сборочные единицы		
1/2			У-01-02/80 Вып.3 л.8	Стеновая панель ПС2-2		со всеми зап.
1			1.400-15.81.100-09	Изделие закладн.МНОЧ-1	334	п.м.
2			1.400-15.81.140-31	То же МН132-2	017	п.м.

Остальное - см. У-01-02/80 Вып.3 л.8

Ведомость расхода стали на выполнимые закладные изделия

Марка	Изделия закладные						Всего
	Арм. класса		Положит. марки				
	А III		В Ст 3 ПСБ				
ПС2-2Б	ГОСТ 5781-82*		ГОСТ 103-76**				12,1
	8B	8A2	Угол	8x8	8x8	Угол	
	2,0	0,6	2,6	9,4	2,7	12,1	14,7

ТЛ А-III - 600-338.86		-КЖИ-ПС2-2Б		
Строил	Масса	Мощность		
Стеновая панель ПС2-2Б	87	6420		
		Лист 1	Листов 3	
		Госстрой СССР Киевский проектнопроект		

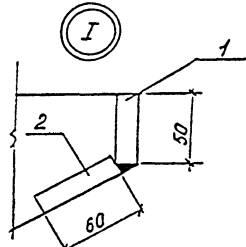
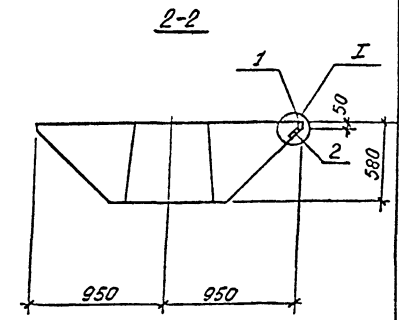
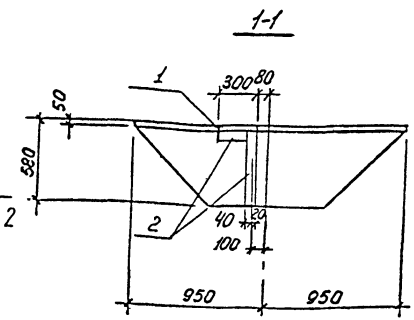
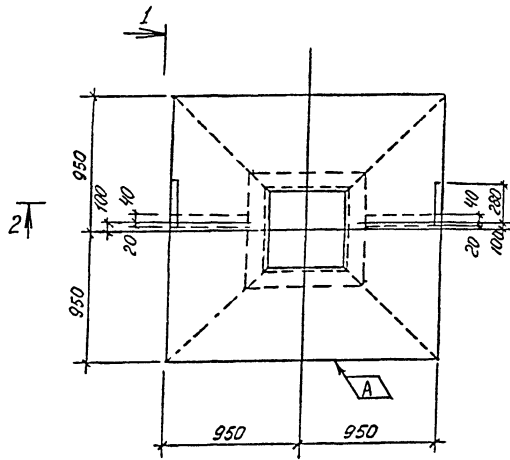


Формат	Зона	Позиц.	Обозначение	Наименование	Кол.	Примечание
				Сборочные единицы		
1/2			У-01-02/80 вып.3 л.8	Стеновая панель ПС2-2		со всеми запн.

Остальное - см. У-01-02/80 вып.3 л.8



			ГПА-П-600-338.86	-КЖУ-ПС2-2В		
			Стеновая панель ПС2-2В	штук	масса	массовый
Исполн.	Хоровецкая	РДХ		РП	6420	
Ст. инж.	Печенева	ЭИИ				
Руч. др.	Степаненко	Сил				
Нач. отд.	Хоровецкая	РДХ				
Гип	Альшиц	Л.В.				
				Лист 1	Листов 1	
				Тестрой СССР Киевский Промстройпроект		



Ведомость расхода стали на дополнительные закладные изделия

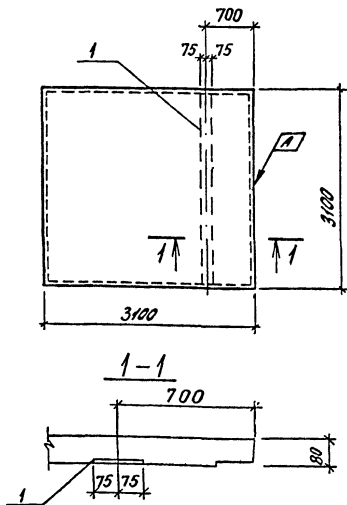
Марка изделия	Изделия закладные					
	Арматура класс В			Прокат марки		
	Ст 3псб			Вст 3псб		
	ГОСТ 5701-82		ГОСТ 103-76*			
Ø8	Ø8		Ø8		Итого	
КТ2-2А	1,1	1,1	1,8	4,9	6,7	7,8

Вид	Зона	Площ.	Обозначение	Наименование	Кол.	Примечание
				Сборочные единицы		
			4-01-02/80 Вып. 3 л. 6.	Капитель КТ2-2		Со всеми закл. элем.
11	1		ТПА-II-600-338.86 -КХН-МНЗ	Изделие закладное МНЗ	2	
	2		1,400-15.6.1 110-09	Изделие закладное МНЗ	20	п.м

1. Остальное см. 4-01-02/80 л. 3.

2. Знак [A] нанести несываемой краской для ориентации при монтаже.

ТПА-II-600-338.86 -КХН-КТ2-2А		Виды масс	
Капитель КТ2-2А	п/п	2500	
		Итого листов 1	
		Проектный отдел	
		Курсовый проект	
		Промстройпроект	



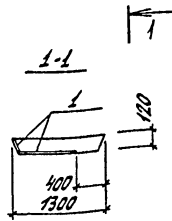
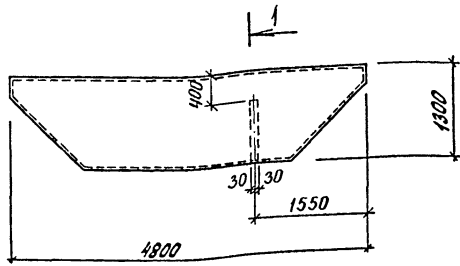
Ведомость расхода стали
на дополнительные закладные изделия

Марка	Изделия закладные						Всего
	Имя класса		Прокат марки				
	А III		ВСтЗпс 6				
	ГОСТ 5781-82*		ГОСТ 103-76*				
Ø8		Углы	8-8	8-8	Углы		
ПЧ-2А	0,9		0,9	20,3	2,7	230	23,9

Формат	Зона	Позы	Обозначение	Наименование	Кол.	Примечание
				Сварочные единицы		
12			У-01-02/80 вып.3 п.14	Плита перекрытия ПЧ-2		совсем 80кл.
			1.400-15.В.140-11	Изделие закладное МН28-6	2,85	п.м.

1. Остальное - см. У-01-02/80 вып.3 п.14
2. Знак [А] нанести несмываемой краской для ориентации при монтаже.

ТТ А - II - 600-338.86 - КЖУ-ПЧ-2А	
Имя класса	Масса
Рл 1900	
Лист 1	Листов 1
Госстрой СССР Киевский Промышленный проект	



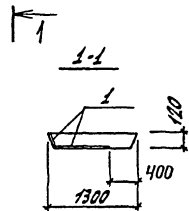
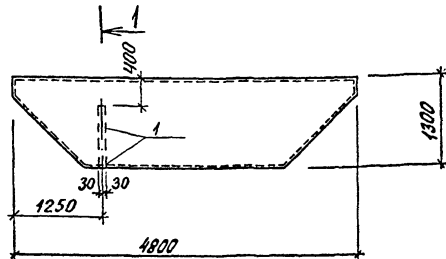
Ведомость расхода стали
на дополнительные закладные изделия

Марка	Изделия закладные						Всего
	Арм. класса			Прокат марки			
	А III			ВСтЗпсб			
	ГОСТ 5781-82*			ГОСТ 103-76*			
	φ8		Итого	С=6	С=8	Итого	
П2-2А	0,2		0,2	2,8	0,5	3,3	3,5

Вид	Вид	Плани	Обозначение	Наименование	Кол.	Примечание
				Сборочные единицы		
12			У-01-02/80 Вып.3 л.12	Плита перекрытия П2-2		со всеми зокл.
	1		1.400-16.8 л. 110-11	Изделие закладное МНЮ-6	1,0	л.м.

Остальное - см. У-01-02/80 Вып.3 л.12

			ТПА-И - 600-338.86		- КЖУ-П2-2А	
Площадь	Характеристика	Рис.	Станд.	Масса	Максимум	
Исп.м.	Нечарва	1/20	РП	1600		
Ст.инж.	Савицкий	1/20	Лист 1	Листов 1		
Инж.бр.	Харьковский	1/20	Госстрой СССР			
Нач.отд.	Стеченко	1/20	Киевский			
Гип	Альшиц	1/20	Промстройпроект			



Ведомость расхода стали
на дополнительные закладные изделия

Марка	Изделия закладные						Всего
	Арм. класса			Прокат марки			
	А II			ВСтЗпсБ			
	ГОСТ 5781-82*			ГОСТ 103-76*			
	φ8		Итого	5,5	5,8	Итого	
П2-26	0,2		0,2	2,8	0,5	3,3	3,5

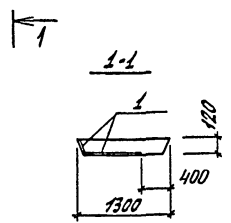
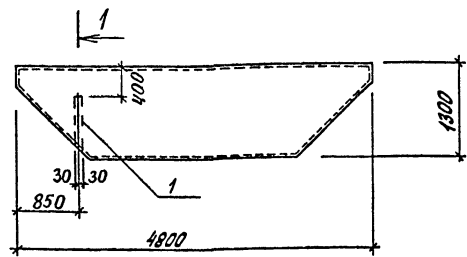
Кол.	Примечание	Наименование	Обозначение	Вид	Материал
		Сборочные единицы			
12	со всеми з.б.п.	Плита перекрытия П2-2	У-01-02/80 вып.3 л.12		
1	л.м.	Изделие закладное МНД-1,0	1.400-15.в.1. НО-11		

Остальное - см. У-01-02/80 вып.3 л.12

ТПА-II - 600-338.86		- КЖУ-П2-26	
Итабл.	Масса	Масштаб	
РП	1600		
Лист 1	Листов 1		
Госстрой СССР			
Киевский			
Промстройпроект			

Провер. Коробейник
Исп. инж. Нечайко
Ст. инж. Слободянский
Инж. в.р. Коробейник
Нач. отд. Бодученко
Т.П.П. Алыш

Плита перекрытия
П2-26



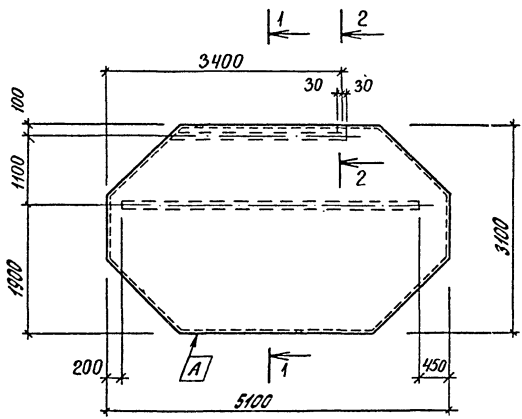
Ведомость расхода стали на дополнительные закладные изделия

Марка	Изделия закладные						Всего
	Арм. класса			Прокат марки			
	А III			ВСтЗпсб			
	ГОСТ 5781-82*			ГОСТ 103-76*			
	φ8		Итого	φ5,6	φ5,8	Итого	
П2-2В	0,2		0,2	2,7	0,5	3,2	3,4

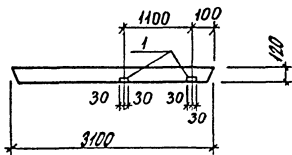
Вид	Знач	Позиц	Обозначение	Наименование	Кол.	Примечание
				Сборочные единицы		
12			У-01-02/80 вып.3 л.12	Плита перекрытия П2-2		со всеми закл.
	±		1.400-15.8 л. 110-11	Изделие закладное М104-5,0,95		п.м.

Остальное - см. У-01-02/80 вып.3 л.12

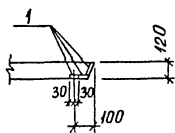
			ТПА-II - 600-338.86		- КЖУ-П2-2В	
Лист	Исполн.	Рук.пр.	Масштаб	Масса	Листов	Листов
Лист 1	Харьковская	Харьковская	Плита перекрытия П2-2В	1600	1	1
	Исполн. Мечошва	Рук.пр. Харьковская				
	Сп.инж. Слободская	Рук.пр. Харьковская				
	Рук.пр. Харьковская	Рук.пр. Харьковская				
	Нач.отд. Бабченко	Рук.пр. Харьковская				
	ГУП Альшиц	Рук.пр. Харьковская				



1-1



2-2



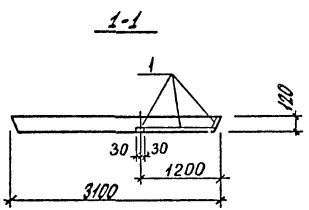
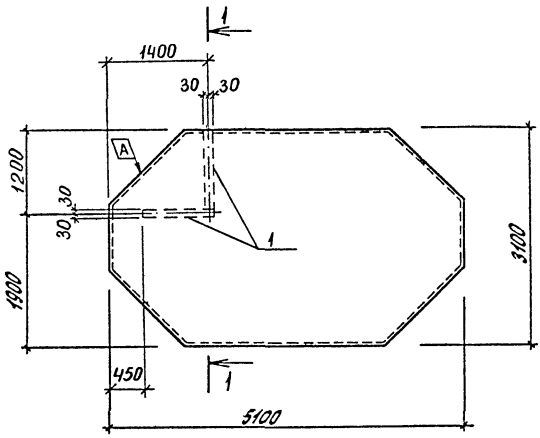
Формат	Зона	Получ.	Обозначение	Наименование	Кол.	Примечание
				Сборочные единицы		
			У-01-02/80 вып.3	Плита перекрытия П1-6		со всеми зонами
12	1		1.400-15 8.1 110-11	Изделие закладное МН104-Б	7.1	л.м.

Ведомость расхода стали на дополнительные закладные изделия

Марка	Изделия закладные			Всего	
	Арм. класса	Прокат марки			
	А III	ВСтЗпсб			
	ГОСТ 5781-82*	ГОСТ 103-76*			
φ8	Уплат-8-5	8-8	Уплат		
П1-6А	1,0	1,0	199 3,5	234	24,4

1. Остальное - см. У-01-02/80 вып.3 л. 111
2. Знак [А] нанести несываемой краской для ориентации при монтаже.

ТП А - II - 600 - 338.86		- КЖУ - П1 - 6А	
Плита перекрытия П1 - 6А		Средняя масса	масса
		Р7	4020
		лист 1	листов 1
		Госстрой СССР Киевский Проектинститут	



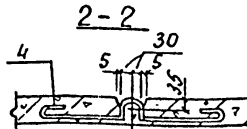
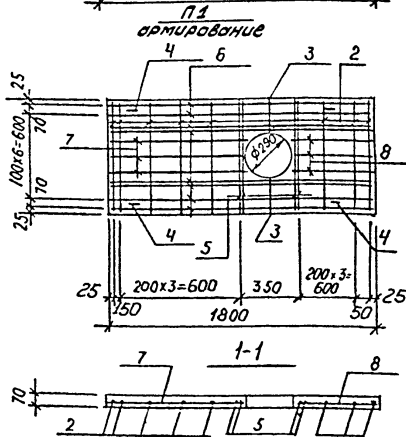
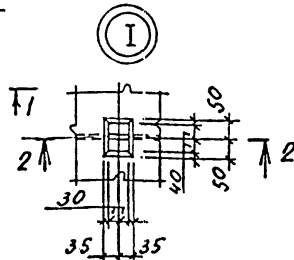
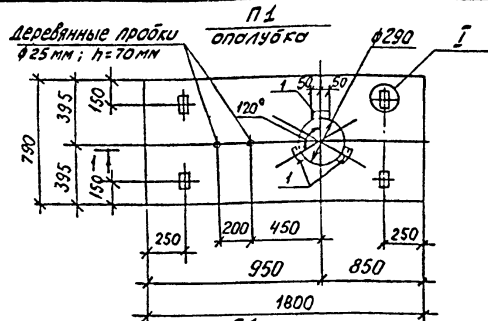
Формат	Зона	Получ.	Обозначение	Наименование	Кол.	Примечание
				Сборочные единицы		
			У-01-02/80 Вып.3	Плита перекрытия П1-5		со всеми закл.
12	1		1.400-15 В.1 110-11	Изделия закладные М10х4-6	226	л.м.

Ведомость расхода стали на дополнительные закладные изделия

Марка	Изделия закладные						Всего
	Арм. класса		Прокат марки				
	А III		ВСтЗпсб				
	Гост 5781-82*		Гост 103-76*				
φ8		Шпоро-8-6-8-8		Шпоро			
П1-5А	0,3	0,3	6,0	1,1	7,1	7,4	

1. Остальное - см. У-01-02/80 Вып.3 л. 111
2. Знак нанести несмываемой краской для ориентации при монтаже.

			ТЛ А - II - 600-338.86		- КХУ- П1-5А	
			Плита перекрытия П1-5А		Сталь	Масса
					Р7	4020
					Лист 1	Листов 1
Проект	Харьковская	В.С.	Госстрой СССР Киевский Промстройпроект			
Исполн.	Нечаява	В.П.				
Ст. инж.	Славинская	В.В.				
Рис. впр.	Харьковская	В.С.				
нач. отд.	Блаженко	В.В.				
ГПП	Альшимс	Л.И.				



Ведомость деталей

поз.	эскиз
4	

Ведомость расхода стали на один элемент, кг

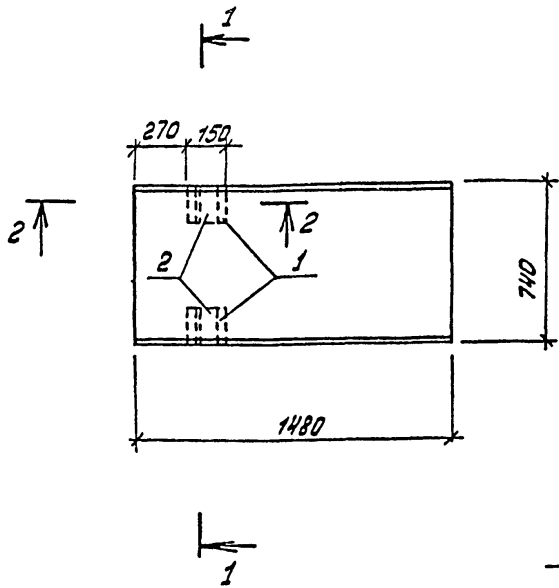
Марка	Изделия арматурные				Изделия закладные				Общий расход
	Арматура класса		Всего	Арм. класса А III	Арм. класса А III	Всего	Всего	Всего	
	А I	А III							
	ГОСТ 5781-82*				ГОСТ 5781-82*				
П1	Ø6	Итого: Ø8	Итого:	Ø8	Итого: Ø8	Итого:	Ø8	Итого:	12,66
	2,46	2,46	8,6	8,6	14,06	0,1	0,1	1,5	

Спецификация элементов сборной конструкции

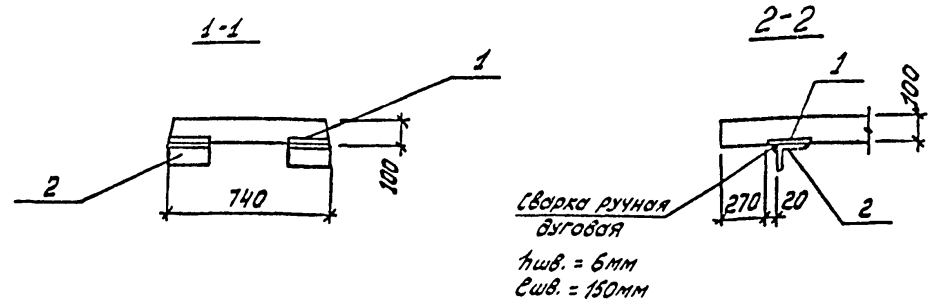
Кол-во	Зона	Позич.	Обозначение	Наименование	Кол	Примечание
<u>Документация</u>						
12			ТПА-II-600-338,86 -кжн-тТ	Технические требования к изготовлению сборных железобетонных конструкций		
<u>Сборочные единицы</u>						
1			ТПА-II-600-338,86 -кжн-мнД	Изделие закладное мнД	3	
<u>детали</u>						
6Л	2		Ø6 А I ГОСТ 5781-82* С=770	8	0,17 кг	
6Л	3		С=230	2	0,05 кг	
12	4*		С=690	4	0,15 кг	
6Л	5		Ø8 А II ГОСТ 5781-82* С=770	4	0,3 кг	
6Л	6		С=1180	8	0,7 кг	
6Л	7		С=780	3	0,31 кг	
6Л	8		С=680	3	0,27 кг	
<u>Материалы</u>						
			Бетон марки 200	0,1	м³	

*) Поз. 4 см. ведомость деталей

ТПА-II-600-338,86 - кжн-П1		
Листов	Масса	Может
Лист 1	250	
Госстрой СССР Киевский Проектростпрот		



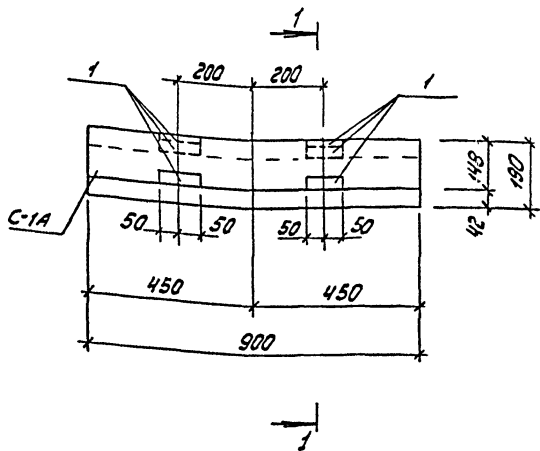
Формат	Зона	Позиц	Обозначение	Наименование	Кол.	Примечание
				Сборочные единицы		
			3.006-28. II-2 л. 38	Плита покрытия ПИ-8-8		со всеми закл.
Б.У.	1		3.400-6/76	Изделие закладное МУ-21	2	
Б.У.	2		4.100-8 ГОСТ 80509-72* С-150		2	



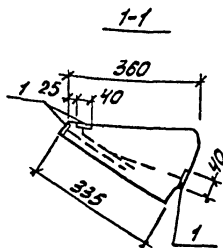
Ведомость расхода стали на дополнительные закладные изделия

Марка	Изделия закладные						Всего	
	Арм. класса		Прокат марки					
	А III		ВСтЗкп2					
	ГОСТ 5781-82*		ГОСТ 103-75*		ГОСТ 8509-72*			
φ8		Итого φ8 x 150	Итого	Итого φ8	Итого			
ПИ-8-1	0,2		0,2	2,2	2,2	3,7	3,7	6,1

ТРА-II-600-338.86		-КЖУ-ПИ-8-1	
Провер.	Исполн.	Ст. инж.	Рук. бр.
Хорошевичка	Жукова	Мухом	Хорошевичка
Плита перекрытия ПИ-8-1			
Масштаб	270	Лист 1	Листов 1
Госстрой СССР Киевский Проектпроект			



Кол.	Зона	Позвоны	Обозначение	Наименование	Кол.	Примечание
				Сборочные единицы		
			ТДК-Н-І-75/2 В.3 п.68	Ступень основная С-1		
1			ТПА-ІІ-600-338.86-КЖУ-МНС	Изделие закладное МНС	6	



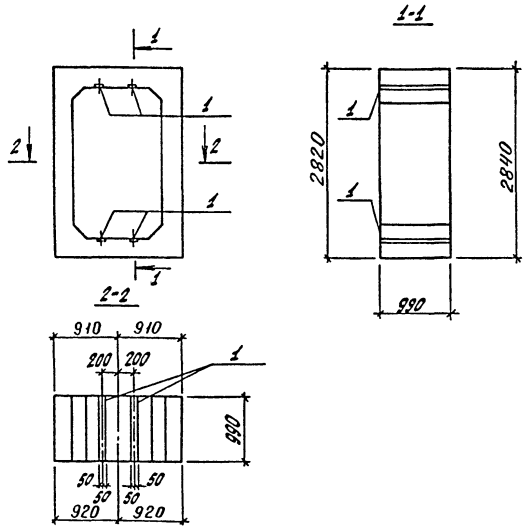
Остальное - см. С-1 серии
ТДК-Н-І-75/2 В.3 п.68

1. При установке закладных изделий
в опалубку анкерные стержни
отогнуть по месту.

Ведомость расхода стали
на дополнительные закладные изделия

Марка	Изделия закладные						Всего
	Арм. класса			Прокат марки			
	А II			ВСтЗпс6			
	ГОСТ 5781-82*			ГОСТ 103-76*			
ØВ		Итого	5х10		Итого		
С1А	1,0		1,0	1,2		1,2	2,2

		ТПА-ІІ-600-338.86		-КЖУ-С-1А	
		Ступень С-1А		Статус	Масштаб
Провер.	Хорошевский			РП	1:00
Исполн.	Мельникова				
Ст. инж.	Меликян			Лист 1	Листов 1
Рук. бр.	Хорошевский			Госстрой СССР	
Исполн.	Борисенко			Киевский	
Гип.	Альшиц			Промстройпроект	



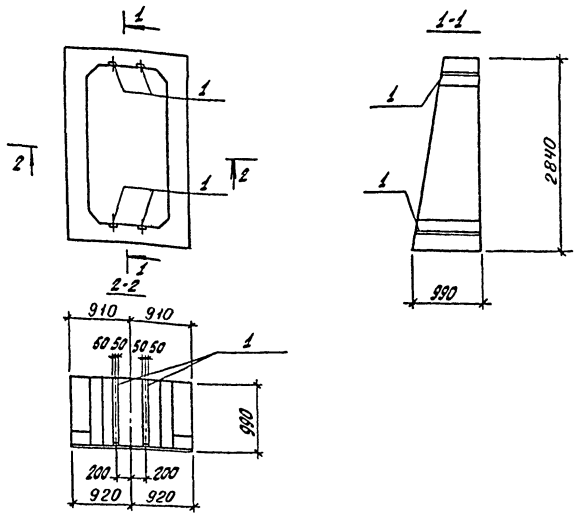
Вид	Знач	Примч	Обозначение	Наименование	Кол	Приме-чание
				Сборочные единицы		
			ТДК-Н-І-75/2 вып.4	Блок БВТс-ІІ - 12x22 ^о		
		1	3.400-6/76	Изделие закладное МУ 1-7	4,0	л.м.

1. Остальное - см. ТДК-Н-І-75/2 вып.4 блок БВТс-ІІ - 12x22^о
2. Закладной элемент МУ 1-7 выполнить из стали ВСтЗпс6.

Ведомость расхода стали на дополнительные закладные изделия

Марка	Изделия закладные				Всего
	Арт. класса		Прокалт марки		
	А ІІ	ГОСТ 5781-82*	ВСтЗпс6	ГОСТ 103-76*	
φ8	Уморо	φ* 100	Уморо		
БВТс-ІІ-12x22 ^о -1	4,0	4,0	25,2	25,2	29,2

			ТПА-ІІ - 600-338.86	-КЖУ-БВТс-ІІ-1,2x22 ^о -1	Сталл	Масса	Мощност
			Блок железобетонный		рп	6400	
			БВТс-ІІ - 12x22 ^о -1		Лист 1	Листов 1	
					Госстрой СССР Киевский Промстройпроект		



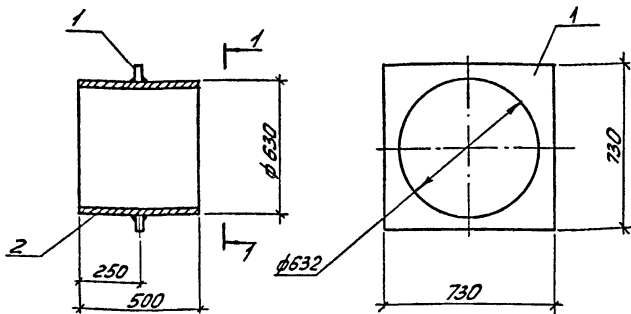
Вид	Зона	Линия	Обозначение	Наименование	Примечание
				Сборочные единицы	
			ТДК-Н-І-75/2 вып.4	Блок ББТс-ІІ-12x22 пвз	
		1	3.400-6/76	Изделия закладные МУ 1-7	2,8 л.м.

1. Остальное - см. ТДК-Н-І-75/2 вып.4 блок ББТс-ІІ-12x22 пвз.
2. Закладной элемент МУ 1-7 выполнить из стали ВСтЗпсб.

Ведомость расхода стали на дополнительные закладные изделия

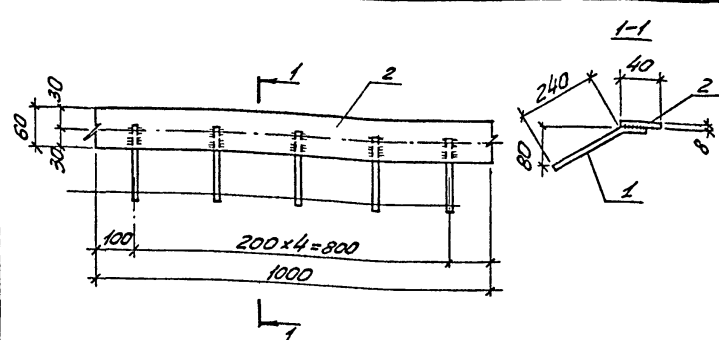
Марка	Изделия закладные						Всего
	Арм. класса		Прокат марки				
	А III		ВСтЗпсб				
	ГОСТ 5781-82*		ГОСТ 103-76*				
Ø8		Утого	№ 8 100	Утого			
ББТс-ІІ-12x22 пвз	2,8	2,8	17,6		17,6	20,4	

ТПА-ІІ-600-338.86 -КЖУ-ББТс-ІІ-12x22 пвз		
Блок железобетонный ББТс-ІІ-12x22 пвз -1	Сталь	Масса
	ПП	4200
	Лист 1	Листов 1
	Госстрой СССР Киевский Проектинститут	



Формат	Зона	Листы	Обозначение	Наименование	Кол.	Примечание
				<u>Документация</u>		
12			ТПА-И-600-338.86 -КЖУ-ТТ	Технические требования к изготовлению арматурных и закладных изделий		
				<u>Детали</u>		
Б4	1			-730x6 ГОСТ 19903-74 L=730	1	10,3 кг
Б4	2			тр. φ630x9 ГОСТ 10704-76 L=500	1	68,9 кг

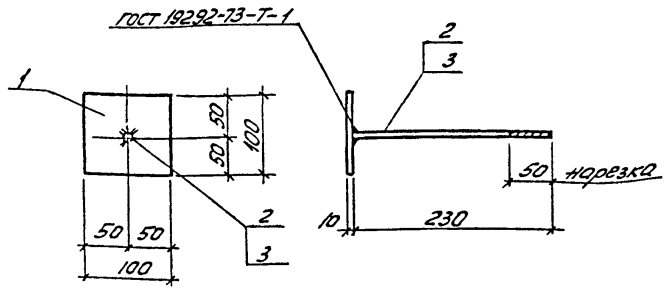
			ТПА-И-600-338.86		-КЖУ-МН1	
			Изделие закладное МН1			
			Станд. масса	Масштаб		
Провер. Славинская С.В.			РП	79,2		
Исполн. Нечуева В.И.			Лист 1 Листов 1			
Ст. инж. Славинская С.В.			Госстрой СССР			
Инж. бр. Хорозчикова И.И.			Киевский			
Исх. отв. Врубченко Т.И.			Промстройпроект			
ГПН Кильшиц И.И.						



-альбом-И вып. 1
ТПА-И-600-338.86

Формат	Зона	Листы	Обозначение	Наименование	Кол.	Примечание
				<u>Документация</u>		
12			ТПА-И-600-338.86 -КЖУ-ТТ	Технические требования к изготовлению арматурных и закладных изделий		
				<u>Детали</u>		
Б4	1			φ632 ГОСТ 5781-82 L=280	5	0,11 кг
Б4	2			-60x8 ГОСТ 103-76 L=1000	1	3,77 кг

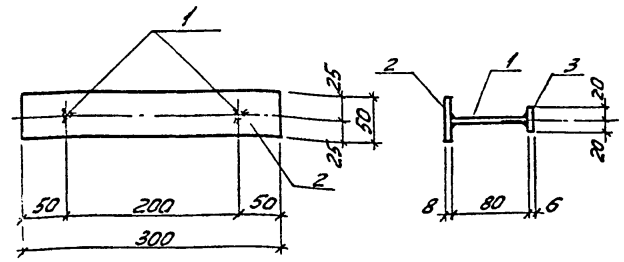
			ТПА-И-600-338.86		-КЖУ-МН7	
			Изделие закладное МН7			
			Станд. масса	Масштаб		
Провер. Славинская С.В.			РП	4,32		
Исполн. Нечуева В.И.			Лист 1 Листов 1			
Ст. инж. Славинская С.В.			Госстрой СССР			
Инж. бр. Хорозчикова И.И.			Киевский			
Исх. отв. Врубченко Т.И.			Промстройпроект			
ГПН Кильшиц И.И.						



Вид	Зона	Позиц.	Обозначение	Наименование	Кол.	Примечание
				<u>Документация</u>		
12			ТПА-ІІ-600-338.86 -КЖУ-ТТ	Технические требования к изготовлению арматурных и закладных изделий		
				<u>Детали</u>		
54	1			-100x10 ГОСТ 103-76* L=100	1	0,8 кг
54	2			φ87II ГОСТ 5781-82* L=230	1	0,1 кг
54	3			φ127II ГОСТ 5781-82* L=230	1	0,2 кг

Марка	Масса
МНБ	0,9 кг
МНВ	1,0 кг

ТПА-ІІ-600-338.86 -КЖУ-МНБ,МНВ		
Провер.	Славинская Сел	Изделие закладное МНБ, МНВ
Исполн.	Печавва Фил	
Ст. инж.	Славинская Сел	Вст 3 кп 2 по ГОСТ 380-71*
Рук. бр.	Хорошевский Рок	
Нач. отд.	Барченко Зина	Лист 1 Листов 1 Госстрой СССР Киевский Промстройпроект
ГУП	Альшиц И.М.	



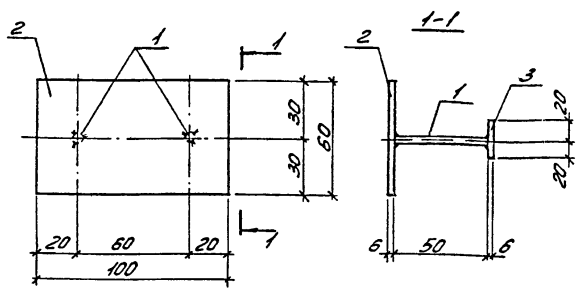
- альбом І. Вып. І

ТПА-ІІ-600-338.86

Вопн. инж. Фил
Провер. Славинская Сел
Исполн. Печавва Фил
Ст. инж. Славинская Сел
Рук. бр. Хорошевский Рок
Нач. отд. Барченко Зина
ГУП Альшиц И.М.

Вид	Зона	Позиц.	Обозначение	Наименование	Кол.	Примечание
				<u>Документация</u>		
12			ТПА-ІІ-600-338.86 -КЖУ-ТТ	Технические требования к изготовлению арматурных и закладных изделий		
				<u>Детали</u>		
54	1			φ87II ГОСТ 5781-82* L=80	2	0,03 кг
54	2			-50x8 ГОСТ 103-76* L=300	1	0,9 кг
54	3			-40x6 ГОСТ 103-76* L=40	2	0,1 кг

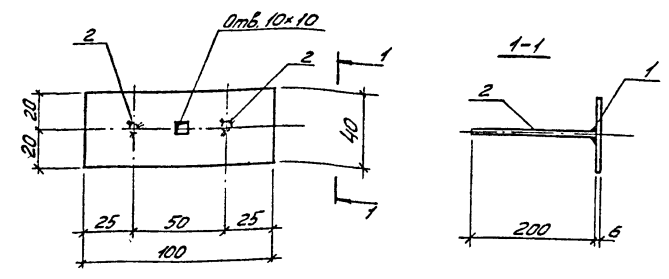
ТПА-ІІ-600-338.86 -КЖУ-МН9		
Провер.	Славинская Сел	Изделие закладное МН9
Исполн.	Печавва Фил	
Ст. инж.	Славинская Сел	Вст 3 пс 6 по ГОСТ 380-71*
Рук. бр.	Хорошевский Рок	
Нач. отд.	Барченко Зина	Лист 1 Листов 1 Госстрой СССР Киевский Промстройпроект
ГУП	Альшиц И.М.	



Формат	Зона	Позич.	Обозначение	Наименование	Кол.	Примечание
<u>Документация</u>						
12			ТПА-И-600-338.86 -КЖУ-ТТ	Технические требования к изготовлению арматурных и закладных изделий		
<u>Детали</u>						
6У	1		Ø8х110 ГОСТ 5781-82 L=50	2	0,02 кг	
6У	2		-50х6 ГОСТ 103-76* L=100	1	0,3 кг	
6У	3		-40х6 ГОСТ 103-76* L=40	2	0,1 кг	

ТПА-И-600-338.86			-КЖУ-МН10	
Изделие закладное			Сталь	Масса
МН10			РП	0,54
Вст 3 кл 2 по ГОСТ 380-71*			Лист 1	Листов 1
			Госстандарт СССР Киевский Промстройпроект	

Проект. Соловьев С.С.
 Уполн. Шевченко И.И.
 Ст. инж. Соловьев С.С.
 Инж. Бр. Хорошевичев В.
 Нач. отд. Бороженко В.
 ГУП МВШУИ

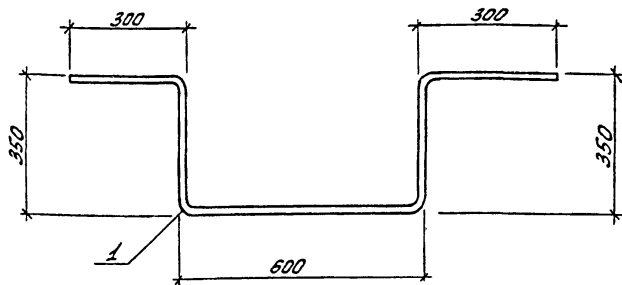


- альбом 1 вып. 1
 ТПА-И-600-338.86

Формат	Зона	Позич.	Обозначение	Наименование	Кол.	Примечание
<u>Документация</u>						
12			ТПА-И-600-338.86 -КЖУ-ТТ	Технические требования к изготовлению арматурных и закладных изделий		
<u>Детали</u>						
6У	1		-40х6 ГОСТ 103-76* L=100	1	0,2 кг	
6У	2		Ø8х110 ГОСТ 5781-82 L=200	2	0,08 кг	

ТПА-И-600-338.86			-КЖУ-МН5	
Изделие закладное			Сталь	Масса
МН5			РП	0,36
Вст 3 кл 6 по ГОСТ 380-71*			Лист 1	Листов 1
			Госстандарт СССР Киевский Промстройпроект	

Проект. Соловьев С.С.
 Уполн. Шевченко И.И.
 Ст. инж. Соловьев С.С.
 Инж. Бр. Хорошевичев В.
 Нач. отд. Бороженко В.
 ГУП МВШУИ



Формат	Зона	Позиц.	Обозначение	Наименование	Кол.	Примечание
				<u>Документация</u>		
			ТПА-И-600-338.86 -КЖУ-ТТ	Технические требования к изготовлению арматурных и закладных изделий		
				<u>Детали</u>		
Б4	1			Ф16.71 ГОСТ 5781-82 $\ell=1900$	1	3,0 кг

ТПА-И-600-338.86 -КЖУ-МН11

Изделие закладное
МН11

Станд. масса

РП

3,0

Лист 1

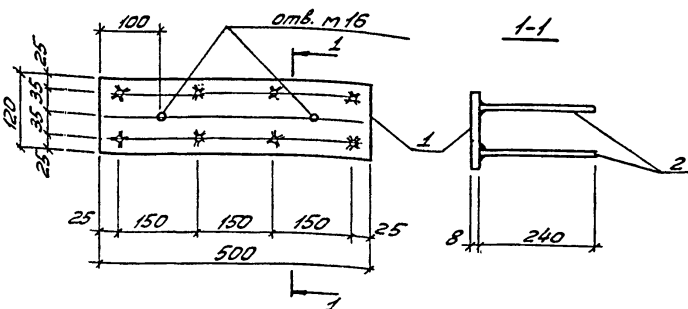
Листов 1

ВСТ 3 кл 2

по ГОСТ 380-71*

Госстрой СССР
Киевский
Промстройпроект

Провер. Хоробовская
Исполн. Печерва
Ст. инж. Мухомо
Инж. Бр. Хоробовская
Нач. отд. Бодяченко
Гип. Клышниц



-альбом № 1

ТПА-И-600-338.86

Формат	Зона	Позиц.	Обозначение	Наименование	Кол.	Примечание
				<u>Документация</u>		
			ТПА-И-600-338.86 -КЖУ-ТТ	Технические требования к изготовлению арматурных и закладных изделий		
				<u>Детали</u>		
Б4	1			Ф120x8 ГОСТ 103-76 $\ell=500$	1	3,8 кг
Б4	2			Ф8.71 ГОСТ 5781-82 $\ell=240$	8	0,09 кг

ТПА-И-600-338.86

-КЖУ-МН12

Изделие закладное
МН12

Станд. масса

РП

4,6

Лист 1

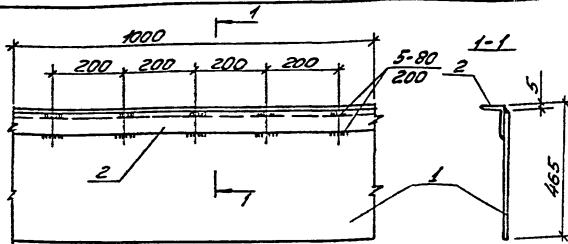
Листов 1

ВСТ 3 кл 2

по ГОСТ 380-71*

Госстрой СССР
Киевский
Промстройпроект

Провер. Хоробовская
Исполн. Печерва
Ст. инж. Мухомо
Инж. Бр. Хоробовская
Нач. отд. Бодяченко
Гип. Клышниц



Формат	Зона	Листы	Обозначение	Наименование	Кол.	Примечание
				<u>Документация</u>		
12			ТПА-ІІ-600-338.86 -КЖУ-ТТ	Технические требования к изготовлению арматурных и закладных изделий		
				<u>Детали</u>		
ВУ	1			5×460 ГОСТ 19903-74 L=1000	1	18 кг
ВУ	2			145×5 ГОСТ 8509-72 L=1000	1	3,4 кг

ТПА-ІІ-600-338.86 -КЖУ-МС1

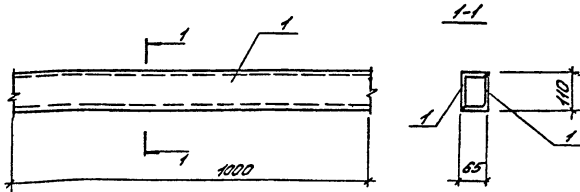
Изделие соединительное МС1

Стандарт	Масса	Масштаб
РП	21,4	

ВСТЗ ПС 6 по ГОСТ 380-71*

Лист 1	Листов 1
Госстрой СССР	Киевский Проектинститут

Провер. Славинская С.С.
 Успалин Нечасова В.И.
 Ст. инж. Славинская С.С.
 Рук. бр. Хорошевская Г.
 Нач. отд. Бабченко Г.
 ГИП Мельницкий И.И.



-альбом ІІ вып. 4

ТПА-ІІ-600-338.86

Формат	Зона	Листы	Обозначение	Наименование	Кол.	Примечание
				<u>Документация</u>		
12			ТПА-ІІ-600-338.86 -КЖУ-ТТ	Технические требования к изготовлению арматурных и закладных изделий		
				<u>Детали</u>		
ВУ	1			1100×63×8 ГОСТ 8510-72 L=1000	2	28,6 кг

ТПА-ІІ-600-338.86 -КЖУ-МС2

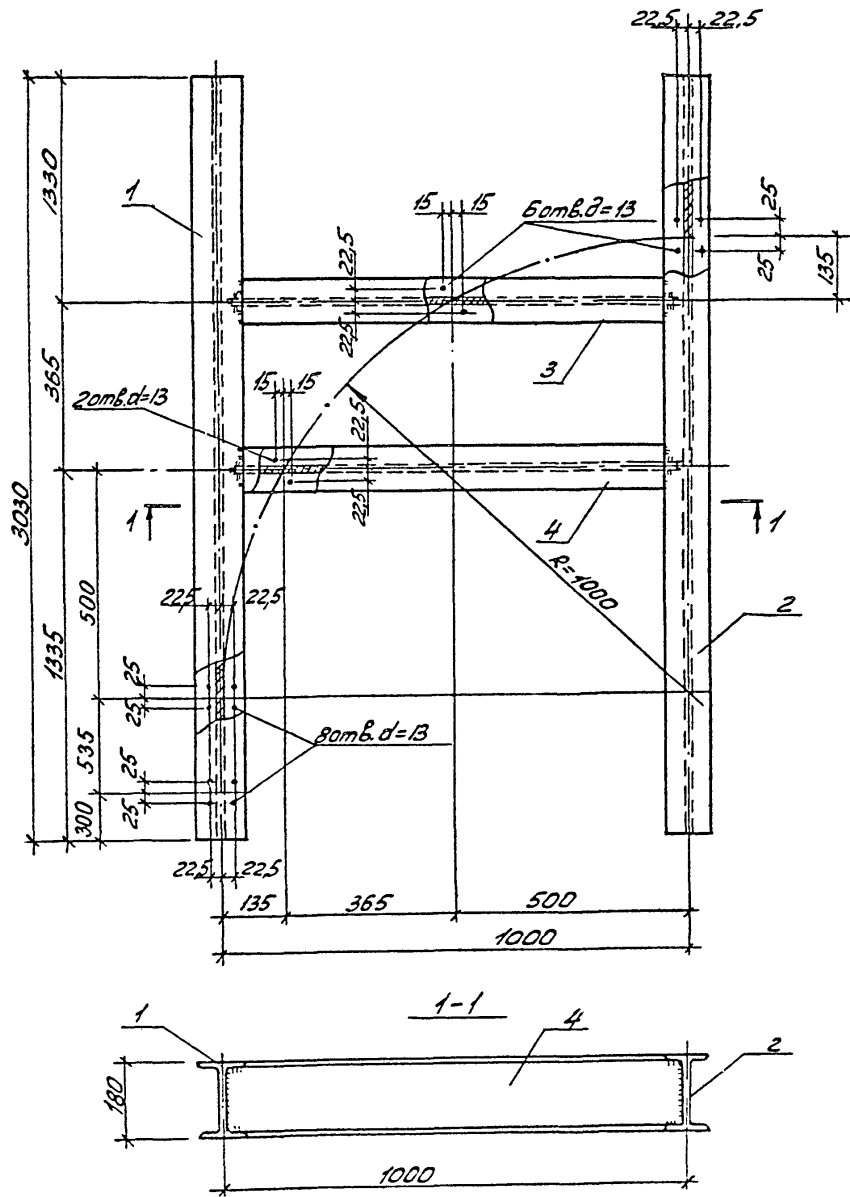
Изделие соединительное МС2

Стандарт	Масса	Масштаб
РП	57,2	

ВСТЗ ПС 6 по ГОСТ 380-71*

Лист 1	Листов 1
Госстрой СССР	Киевский Проектинститут

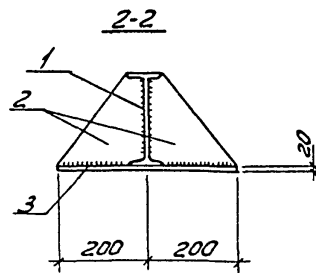
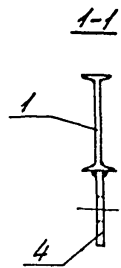
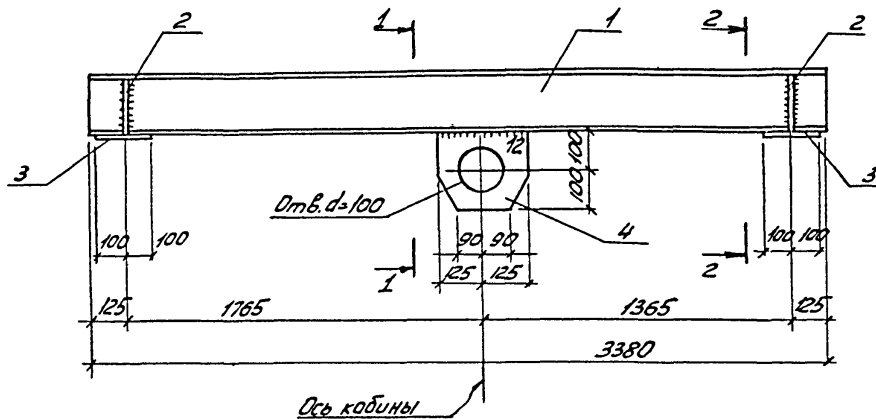
Провер. Славинская С.С.
 Успалин Нечасова В.И.
 Ст. инж. Славинская С.С.
 Рук. бр. Хорошевская Г.
 Нач. отд. Бабченко Г.
 ГИП Мельницкий И.И.



Формат	Зона	Позиц.	Обозначение	Наименование	Кол.	Примечание
				Документация		
			ТПА-ІІ-600-338.86-КЖУ-ТТ	Технические требования к изготовлению арматурных и закладных изделий.		
				Детали		
Б4		1		ІІВ ГОСТ 8239-72* L=3030	1	55,8 кг
Б4		2		ІІВ ГОСТ 8239-72* L=3030	1	55,8 кг
Б4		3		ІІВ ГОСТ 8239-72* L=995	1	18,3 кг
Б4		4		ІІВ ГОСТ 8239-72* L=995	1	18,3 кг

1. Все швы выполнять $R_{\text{н}}$ в т.ч.
2. Сварку производить электродами типа Э42 по ГОСТ 9467-75

ТПА-ІІ-600-338.86 - КЖУ-МСБ		Стадия	
Изделие соединительное МСБ		Масса	Масштаб
		РН	1/8, 2
Вст 3 МСБ по ГОСТ 380-71*		Лист 1	Листов 1
		Госстрой СССР Киевский Промстеспроект	

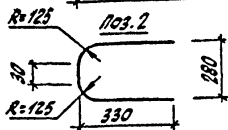
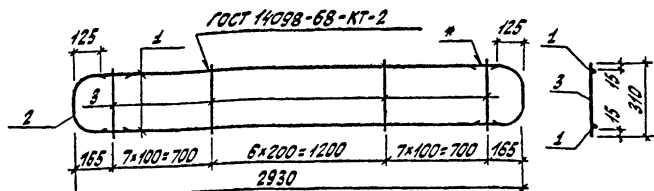


Формат Зона	Голуб.	Обозначение	Наименование	Кол.	Приме- чание
			Документация		
		ТПА-ІІ - 600-338.86-КЖУ-ТТ	Технические требова- ния к изготовлению структурных и заклад- ных изделий		
			Детали		
			І24 ГІОСТ-8239-72 *L=3380	1	92,3 кг
			-190*10 ГІОСТ 103-76 *L=220	4	3,3 кг
			-200*20 ГІОСТ 103-76 *L=400	2	12,6 кг
			-200*20 ГІОСТ 103-76 *L=250	1	7,9 кг

1. Все швы, кроме оговоренных, выплавить $h = 6$ мм.
2. Сварку производить электродами типа Э-42 по ГОСТ 9467-75.
3. Для поз. 1 (І24м) сталь марки ВСтЗГпс5, для остальных позиций сталь марки ВСтЗпсБ.

ТПА-ІІ - 600-338.86 - КЖУ-МС7			Стадия	Масса	Масштаб
Изделие соединитель- ное МС7			РП	138,6	
			Лист 1	Листов 1	
			Госстрой СССР Киевский Промстройпроект		

Провер.	Холовецкая	КЖ
Усполн.	Анчаева	ОЖМ
Ст.инж.	Мяно	НЖ
Рук.бр.	Холовецкая	ОЖ
Нач.отд.	Бобченко	ОЖ
ГИП	Пльшиц	ОЖ

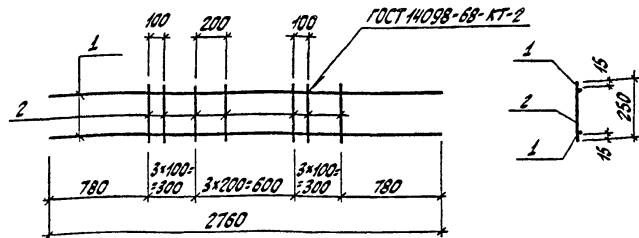


* Сварка дуговая фланговыми швами: шв. = 6 мм
шв. = 12 мм
шв. = 200 мм

Формат	Зона	Листы	Обозначение	Наименование	Кол.	Примечание
				<u>Документация</u>		
12			ТПА-И-600-338.86 -КЖУ-ГТ	Технические требования к изготовлению арматурных и закладных изделий		
				<u>Детали</u>		
Б.У.	1			№25АШ ГОСТ 5781-82* с=2680	2	10,3 кг
И	2			№25АШ ГОСТ 5781-82* с=840	2	3,2 кг
Б.У.	3			№10АШ ГОСТ 5781-82* с=310	21	0,2 кг

Радиус загиба (R) дан до наружной грани стержня

			ТПА-И-600-338.86	-КЖУ-КР1		
			Корпус плоский КР 1	Стандия	Масса	Масштаб
Провер.	Израева	Израева		РП	3,2	
Исполн.	Мичаева	Израева	Лист 1	Листов 1		
Ст. инж.	Михно	Михно	Госстрой СССР Киевский Промстройпроект			
Инж. бр.	Хорошечкина	Хорошечкина				
Инж. отв.	Бордюкмас	Бордюкмас				
ГЛП	Клишниц	Клишниц				



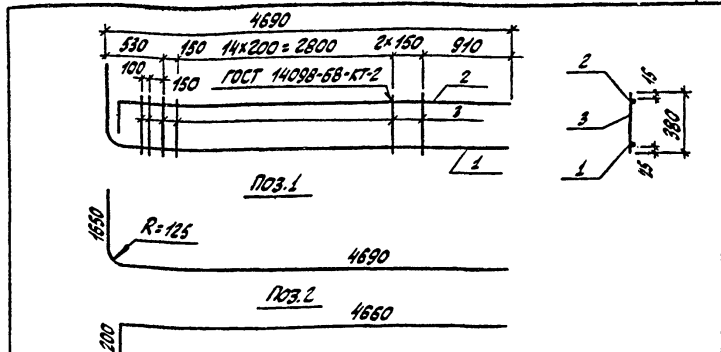
сильдом I зона 1

ТПА-И-600-338.86

И.В. и Л.В. Листы и дата

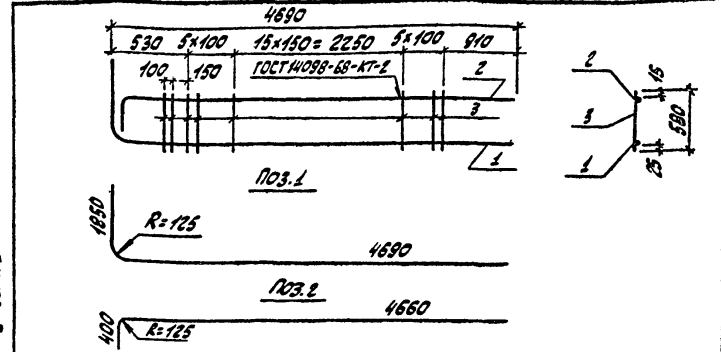
Формат	Зона	Листы	Обозначение	Наименование	Кол.	Примечание
				<u>Документация</u>		
12			ТПА-И-600-338.86 -КЖУ-ГТ	Технические требования к изготовлению арматурных и закладных изделий		
				<u>Детали</u>		
Б.У.	1			№16АШ ГОСТ 5781-82* с=2760	2	4,4 кг
Б.У.	2			№10АШ ГОСТ 5781-82* с=250	10	0,15 кг

			ТПА-И-600-338.86	-КЖУ-КР2		
			Корпус плоский КР 2	Стандия	Масса	Масштаб
Провер.	Израева	Израева		РП	10,3	
Исполн.	Мичаева	Израева	Лист 1	Листов 1		
Ст. инж.	Михно	Михно	Госстрой СССР Киевский Промстройпроект			
Инж. бр.	Хорошечкина	Хорошечкина				
Инж. отв.	Бордюкмас	Бордюкмас				
ГЛП	Клишниц	Клишниц				



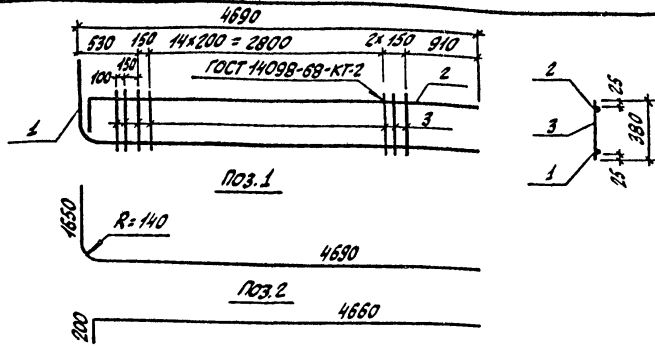
Формат	Зона	Позиция	Обозначение	Наименование	Кол.	Примечание
				<u>Документация</u>		
12			ТПА-II-600-338.86 -КЖУ-ТТ	Технические требования к изготовлению арматурных и закладных изделий		
				<u>Детали</u>		
11	1			φ25 АII ГОСТ 5781-82* С=6250	1	24,1 кг
11	2			φ14 АII ГОСТ 5781-82* С=4860	1	5,9 кг
Б1	3			φ10 АII ГОСТ 5781-82* С=380	20	0,2 кг

ТПА-II-600-338.86			-КЖУ-КРЗ			
Провер.	Исполн.	Ст. инж.	Корпус плоский КРЗ	Станд.	Масса	Мощность
Хородецкий	Славинский		РП	340		
Хородецкий	Славинский		лист 1	лист 1		
нач. отд. Бородинко	Хородецкий		Госстрой СССР Киевский Проектстройпроект			
ГЛП	Альшица					



Формат	Зона	Позиция	Обозначение	Наименование	Кол.	Примечание
				<u>Документация</u>		
12			ТПА-II-600-338.86 -КЖУ-ТТ	Технические требования к изготовлению арматурных и закладных изделий		
				<u>Детали</u>		
11	1			φ25 АII ГОСТ 5781-82* С=6450	1	24,8 кг
11	2			φ25 АII ГОСТ 5781-82* С=4870	1	18,1 кг
Б1	3			φ12 АII ГОСТ 5781-82* С=530	28	0,8 кг

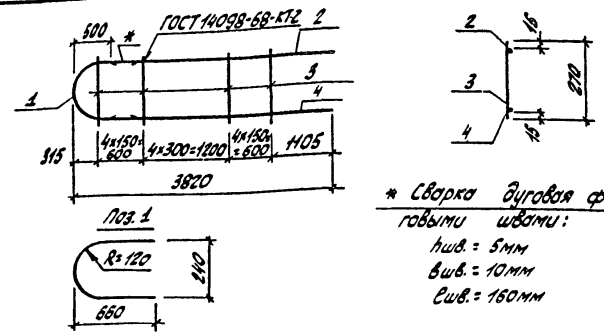
ТПА-II-600-338.86			-КЖУ-КР20			
Провер.	Исполн.	Ст. инж.	Корпус плоский КР20	Станд.	Масса	Мощность
Хородецкий	Славинский		РП	579		
Хородецкий	Славинский		лист 1	лист 1		
нач. отд. Бородинко	Хородецкий		Госстрой СССР Киевский Проектстройпроект			
ГЛП	Альшица					



Формат	Зона	Позиц.	Обозначение	Наименование	Кол.	Примечание
<u>Документация</u>						
12			ТПА-И-600-338.86 -КЖУ-ГТ	Технические требования к изготовлению арматурных и закладных изделий		
<u>Металл</u>						
11	1		φ28АIII ГОСТ 5781-82* С=8240	1	30,1 кг	
11	2		φ14АIII ГОСТ 5781-82* С=4850	1	5,9 кг	
51	3		φ10АIII ГОСТ 5781-82* С=380	20	0,2 кг	

ТПА-И-600-338.86 -КЖУ-КР 24		
Провер.	Характеристика	Подпись
Исполн.	Славинская	(Подпись)
Эк.бр.	Харьковская	(Подпись)
Науч.ст.	Бордженко	(Подпись)
ГП	Альшиц	(Подпись)

Сталь	Масса	Масштаб
РП	40,0	
Лист 1 Листов 4		
Госстрой СССР Киевский Промстройпроект		



* Сверка заглуб флан-
говыми швами:
Пшв. = 5 мм
Вшв. = 10 мм
Сшв. = 150 мм

- сталью I вып. 1
ТПА-И-600-338.86

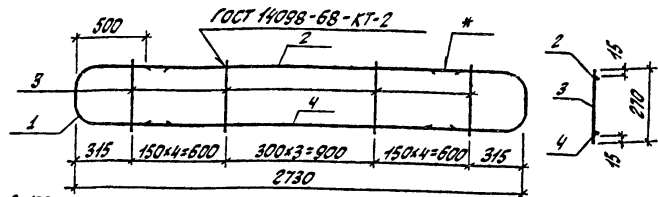
Формат	Зона	Позиц.	Обозначение	Наименование	Кол.	Примечание
<u>Документация</u>						
12			ТПА-И-600-338.86 -КЖУ-ГТ	Технические требования к изготовлению арматурных и закладных изделий		
<u>Металл</u>						
11	1		φ20АIII ГОСТ 5781-82* С=1460	1	3,6 кг	
51	2		φ20АIII ГОСТ 5781-82* С=3320	1	8,2 кг	
51	3		φ10АIII ГОСТ 5781-82* С=270	13	0,2 кг	
51	4		φ12АIII ГОСТ 5781-82* С=3320	1	3,0 кг	

Радиус загиба (R) дан во наружной грани стержня

И-6 металл
Исполн. Славинская
Эк.бр. Харьковская
Науч.ст. Бордженко
ГП Альшиц

ТПА-И-600-338.86 -КЖУ-КР 4		
Провер.	Характеристика	Подпись
Исполн.	Славинская	(Подпись)
Эк.бр.	Харьковская	(Подпись)
Науч.ст.	Бордженко	(Подпись)
ГП	Альшиц	(Подпись)

Сталь	Масса	Масштаб
РП	17,2	
Лист 1 Листов 1		
Госстрой СССР Киевский Промстройпроект		

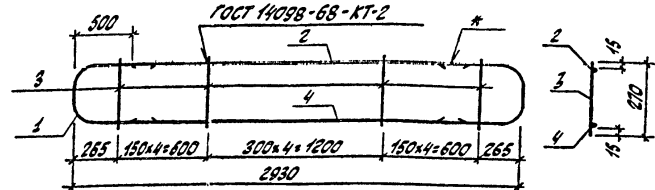


* Сварка дуговая фланговыми швами: шв.в. = 5 мм
бш.в. = 10 мм
сш.в. = 160 мм

Код	Зона	Позиц.	Обозначение	Наименование	Кол.	Примечание
				Документация		
12			ТПА-И-600-338.86 -КЖУ-ТТ	Технические требования к изготовлению арматурных и закладных изделий		
				Детали		
11	1		φ20АII ГОСТ 5781-82* С=1470		2	3,6 кг
Б.Х.	2		φ22АII ГОСТ 5781-82* С=1730		1	1,5 кг
Б.Х.	3		φ10АII ГОСТ 5781-82* С=270		12	0,17 кг
Б.Х.	4		φ20АII ГОСТ 5781-82* С=1730		1	4,3 кг

Радиус загиба (R) дан до наружной грани стержня

ТПА-И-600-338.86		-КЖУ-КР5	
Провер.	Исполн.	Станд.	Масса
А.Зорев	М.Чесов	РП	15,0
С.И.Ух.	М.Ух.	Лист 1	Листов 1
В.К.Бр.	В.К.Бр.	Госстрой СССР Киевский Промстройпроект	
Н.М.С.	Б.С.С.		
Г.П.	А.Ш.		



* Сварка дуговая фланговыми швами: шв.в. = 5 мм
бш.в. = 10 мм
сш.в. = 160 мм

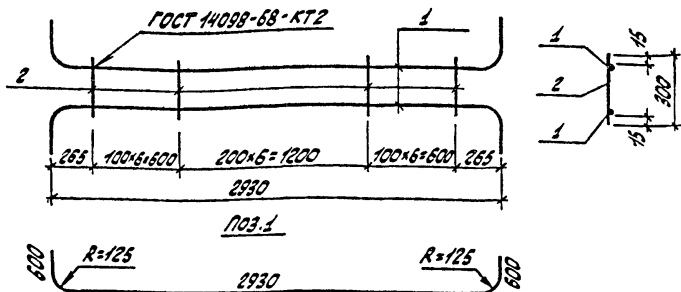
-01600М I вып. I
ТПА-И-600-338.86

Код	Зона	Позиц.	Обозначение	Наименование	Кол.	Примечание
				Документация		
12			ТПА-И-600-338.86 -КЖУ-ТТ	Технические требования к изготовлению арматурных и закладных изделий		
				Детали		
11	1		φ20АII ГОСТ 5781-82* С=1470		2	3,6 кг
Б.Х.	2		φ20АII ГОСТ 5781-82* С=1930		1	4,8 кг
Б.Х.	3		φ10АII ГОСТ 5781-82* С=270		13	0,17 кг
Б.Х.	4		φ22АII ГОСТ 5781-82* С=1930		1	1,7 кг

Радиус загиба (R) дан до наружной грани стержня

Уч. в. пр. пр. Проект. и дата. Вост. инж. пр.

ТПА-И-600-338.86		-КЖУ-КР6	
Провер.	Исполн.	Станд.	Масса
А.Зорев	М.Чесов	РП	15,9
С.И.Ух.	М.Ух.	Лист 1	Листов 1
В.К.Бр.	В.К.Бр.	Госстрой СССР Киевский Промстройпроект	
Н.М.С.	Б.С.С.		
Г.П.	А.Ш.		



Экз. №	Зона	Позиц.	Обозначение	Наименование	Кол.	Примечание
				<u>Документация</u>		
12			ТПА-И-600-338.86-КЖУ-ТТ	Технические требования к изготовлению арматурных и закладных изделий		
				<u>Детали</u>		
11	1			φ25 АІІ ГОСТ 5781-82* С=3950	2	15,2 кг
8.1	2			φ10 АІІ ГОСТ 5781-82* С=300	19	0,19 кг

ТПА-И-600-338.86

-КЖУ-КР7

Корпус плоский
КР7

Стадия Масса Масштаб

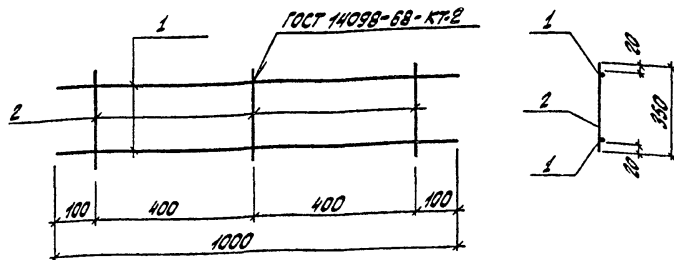
РП

34,0

Лист 1 Листов 1

Госстрой СССР
Киевский
Промстройпроект

Провер. АЗАРОВА
Усполн. НЕЧУРОВА
Ст. инж. МИХНО
Рук. бр. КОСЛОВИЧЕНКО
Нач. отд. БУСЫНКО
ГЛП АРШУЧ



-альбом I вып. 1

ТПА-И-600-338.86

Провер. и дата

Экз. №	Зона	Позиц.	Обозначение	Наименование	Кол.	Примечание
				<u>Документация</u>		
12			ТПА-И-600-338.86-КЖУ-ТТ	Технические требования к изготовлению арматурных и закладных изделий		
				<u>Детали</u>		
8.1	1			φ8 АІ ГОСТ 5781-82* С=1000	2	0,4 кг
8.1	2			φ8 АІ ГОСТ 5781-82* С=350	3	0,14 кг

ТПА-И-600-338.86

-КЖУ-КР17

Корпус плоский
КР17

Стадия Масса Масштаб

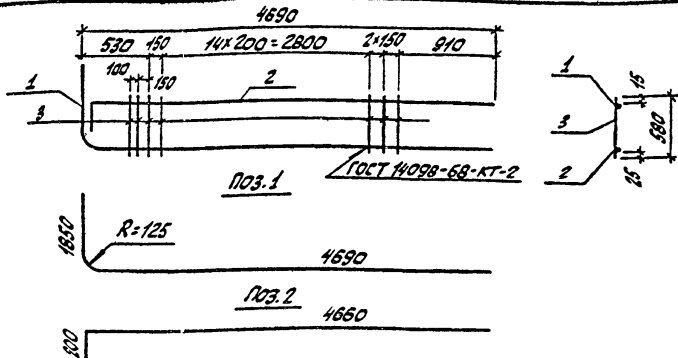
РП

1,22

Лист 1 Листов 1

Госстрой СССР
Киевский
Промстройпроект

Провер. АЗАРОВА
Усполн. НЕЧУРОВА
Ст. инж. МИХНО
Рук. бр. КОСЛОВИЧЕНКО
Нач. отд. БУСЫНКО
ГЛП АРШУЧ



Формат	Зона	Позиц.	Обозначение	Наименование	Кол.	Примечание
				<u>Документация</u>		
12			ТПА-И-600-338.86 -КЖУ-ТТ	Технические требования к изготовлению арматурных и закладных изделий		
				<u>Детали</u>		
11	1			φ23А II ГОСТ 5781-82* С=6450	1	24,8 кг
11	2			φ4А II ГОСТ 5781-82* С=4850	1	5,9 кг
5х	3			φ10 I II ГОСТ 5781-82* С=380	20	0,4 кг

ТПА-И-600-338.86 -КЖУ-КР 11

Коркас плоский
КР 11

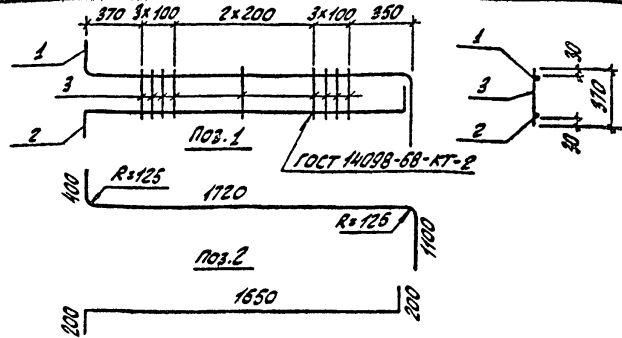
Стадия Масса Масштаб

РП 38,7

Лист 1 Листов 1

Госстрой СССР
Киевский
Промстройпроект

Провер. Коровяков
Исполн. Мельниченко
Ст. инж. Славинская
Инж. стар. Хоробрицкий
Инж. стар. Брадченко
ГЛП Алышца



Формат	Зона	Позиц.	Обозначение	Наименование	Кол.	Примечание
				<u>Документация</u>		
12			ТПА-И-600-338.86 -КЖУ-ТТ	Технические требования к изготовлению арматурных и закладных изделий		
				<u>Детали</u>		
11	1			φ23А II ГОСТ 5781-82* С=3040	1	11,7 кг
11	2			φ16А II ГОСТ 5781-82* С=2050	1	3,2 кг
5х	3			φ10А II ГОСТ 5781-82* С=370	9	0,2 кг

ТПА-И-600-338.86 -КЖУ-КР 22

Коркас плоский
КР 22

Стадия Масса Масштаб

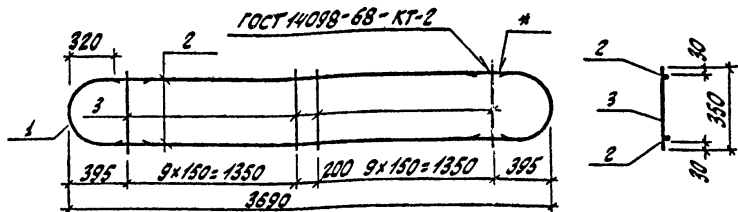
РП 16,7

Лист 1 Листов 1

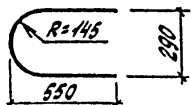
Госстрой СССР
Киевский
Промстройпроект

Инв. № листа, позиция и зона

- альбом - бл. 1
ТПА-И-600-338.86



ПОЗ. 1

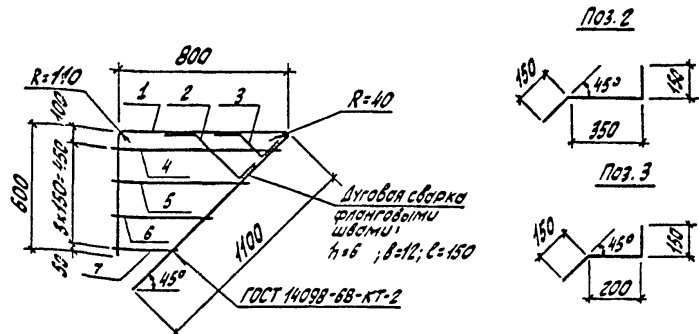


* Сварка дуговая фланговыми швами:
 шовы: $h_{шв.} = 8 \text{ мм}$
 выв. = 14 мм
 Сшв. = 200 мм

Формат листа	Листы	Обозначение	Наименование	Кол.	Примечание
			Документация		
12		ТПА-И-600-338.86 -КЖУ-ТТ	Технические требования к изготовлению арматурных и закладных изделий		
			Детали		
11	1		φ 25 АII ГОСТ 5781-82* $e=1270$	2	4,9 кг
Б.Х.	2		φ 25 АII ГОСТ 5781-82* $e=3450$	2	11,7 кг
Б.Х.	3		φ 10 АII ГОСТ 5781-82* $e=350$	23	0,2 кг

Радиус загиба (R) дан до наружной грани стержня

ТПА-И-600-338.86			-КЖУ-КР13	
Каркас плоский КР 13			Станд. масса	Масштаб
Проект	Харьковская обл.	ДХ	РН	372
Исполн.	Милко	Вили	Лист 1	Листов 1
Ст. инж.	Милко	Вили	Госстрой СССР	
Инж. бр.	Харьковская обл.	ДХ	Киевский	
Инж. отв.	Борченко	Вили	Промстройпроект	
Ген.	Альшиц	Вили		



ПОЗ. 2

ПОЗ. 3

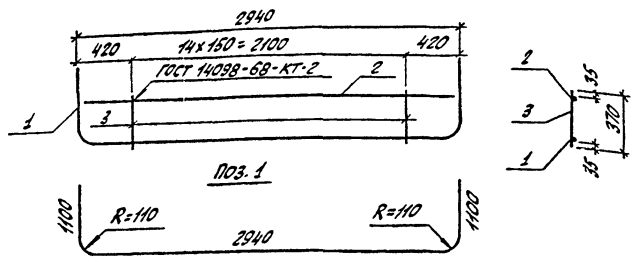
-альбом I вып. 1

ТПА-И-600-338.86

Ив. на листе, листы и дата

Формат листа	Листы	Обозначение	Наименование	Кол.	Примечание
			Документация		
12		ТПА-И-600-338.86 -КЖУ-ТТ	Технические требования к изготовлению арматурных и закладных изделий		
			Детали		
Б.Х.	1		φ 22 А II ГОСТ 5781-82* $e=2420$	1	7,2 кг
11	2		$e=650$	1	1,9 кг
11	3		$e=600$	1	1,5 кг
Б.Х.	4		φ 8 А I ГОСТ 5781-82* $e=800$	1	0,2 кг
Б.Х.	5		$e=650$	1	0,1 кг
Б.Х.	6		$e=500$	1	0,1 кг
Б.Х.	7		$e=350$	1	0,1 кг

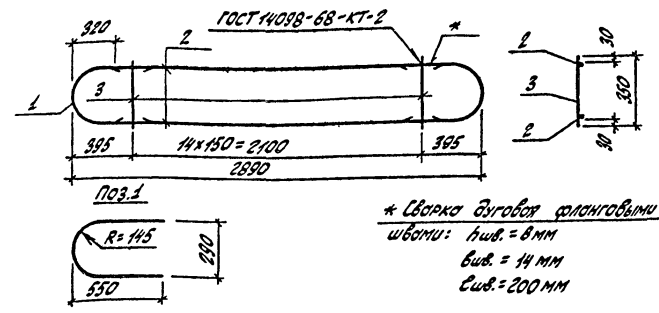
ТПА-И-600-338.86			-КЖУ-КР8	
Каркас плоский КР 8			Станд. масса	Масштаб
Проект	Харьковская обл.	ДХ	РН	111
Исполн.	Славинская	Слав	Лист 1	Листов 1
Ст. инж.	Славинская	Слав	Госстрой СССР	
Инж. бр.	Харьковская обл.	ДХ	Киевский	
Инж. отв.	Борченко	Вили	Промстройпроект	
Ген.	Альшиц	Вили		



Формат	Зона	Позиц.	Обозначение	Наименование	Кол.	Примечание
				<u>Документация</u>		
12			ТПА-И-600-338.86 -КЖУ-ТТ	Технические требования к изготовлению арматурных и закладных изделий		
				<u>Детали</u>		
11	1		Ø 22 АИ ГОСТ 5781-82*С-4980	1	14,8 кг	
8х	2		Ø 16 АИ ГОСТ 5781-82*С-2890	1	4,6 кг	
8х	3		Ø 8 АИ ГОСТ 5781-82*С-370	15	0,1 кг	

ТПА-И-600-338.86			-КЖУ-КР 14		
Корпус плоский КР 14			Стальной корпус	Масштаб	
			РП	20,9	
			Лист 1	Листов 1	
			Госстандарт СССР Киевский Проектинститут		

Провер. [подпись] И. №
 Усп. ин. Мухом. [подпись]
 Ст. инж. Мухом. [подпись]
 Рук. бр. [подпись]
 Инж. [подпись]
 Г.П. [подпись]



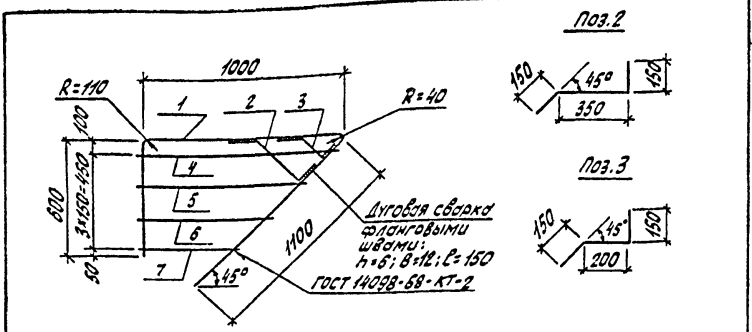
-объем У вкл. 1
ТПА-И-600-338.86

Формат	Зона	Позиц.	Обозначение	Наименование	Кол.	Примечание
				<u>Документация</u>		
12			ТПА-И-600-338.86 -КЖУ-ТТ	Технические требования к изготовлению арматурных и закладных изделий		
				<u>Детали</u>		
11	1		Ø 25 АИ ГОСТ 5781-82*С-1270	2	4,9 кг	
8х	2		Ø 25 АИ ГОСТ 5781-82*С-2250	2	8,7 кг	
8х	3		Ø 10 АИ ГОСТ 5781-82*С-350	15	0,2 кг	

Радиус загиба (R) дан до наружной грани стержня

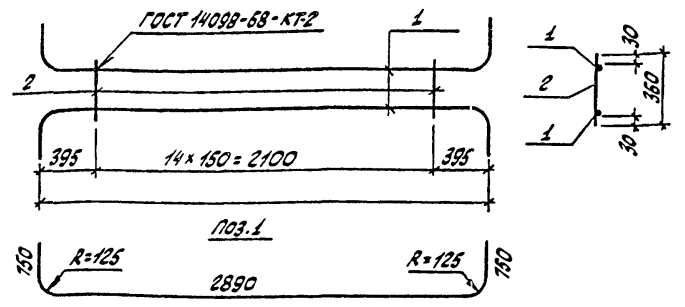
ТПА-И-600-338.86			-КЖУ-КР 12		
Корпус плоский КР 12			Стальной корпус	Масштаб	
			РП	30,2	
			Лист 1	Листов 1	
			Госстандарт СССР Киевский Проектинститут		

Провер. [подпись] И. №
 Усп. ин. Мухом. [подпись]
 Ст. инж. Мухом. [подпись]
 Рук. бр. [подпись]
 Инж. [подпись]
 Г.П. [подпись]



Кол-во	Зона	Листы	Обозначение	Наименование	Кол.	Примечание
				<u>Документация</u>		
12			ТПА-И-600-338.86 - КЖУ-ТТ	Технические требования к изготовлению самонатяжных и закладных изделий		
				<u>Детали</u>		
6х	1			φ22 А II ГОСТ 5781-82* C=2620	1	7,8 кг
11	2			C=650	1	1,9 кг
11	3			C=500	1	1,5 кг
6х	4			φ6 А I ГОСТ 5781-82* C=1000	1	0,2 кг
6х	5			C=850	1	0,2 кг
6х	6			C=700	1	0,2 кг
6х	7			C=550	1	0,1 кг

ТПА - И - 600 - 338.86		- КЖУ - КР 9	
Провер.	Исполн.	Стальной масса	Масштаб
Провер. Хоросевича	Исполн. Мельнико	РП	1:1,9
Ст. инж. Славинский	Ст. инж. Мельнико	Лист 1	Листов 1
Инж. Др. Хоросевича	Инж. Др. Мельнико	Госстрой СССР Киевский Промстройпроект	
Инж. отв. Бабиченко	Инж. отв. Мельнико		
ГЛП	Альшина		



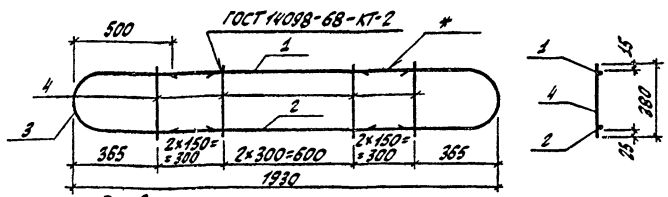
- альбом I вкл. 1

ТПА - И - 600 - 338.86

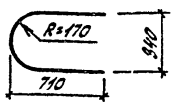
Инж. отв. Мельнико и отв. Альшина

Кол-во	Зона	Листы	Обозначение	Наименование	Кол.	Примечание
				<u>Документация</u>		
12			ТПА-И-600-338.86 - КЖУ-ТТ	Технические требования к изготовлению арматурных и закладных изделий		
				<u>Детали</u>		
11	1			φ23 А II ГОСТ 5781-82* C=4230	2	16,3 кг
6х	2			φ12 А II ГОСТ 5781-82* C=360	15	0,3 кг

ТПА - И - 600 - 338.86		- КЖУ - КР 15	
Провер.	Исполн.	Стальной масса	Масштаб
Провер. Хоросевича	Исполн. Мельнико	РП	37,1
Ст. инж. Мельнико	Ст. инж. Мельнико	Лист 1	Листов 1
Инж. Др. Хоросевича	Инж. Др. Мельнико	Госстрой СССР Киевский Промстройпроект	
Инж. отв. Бабиченко	Инж. отв. Мельнико		
ГЛП	Альшина		



Поз.3

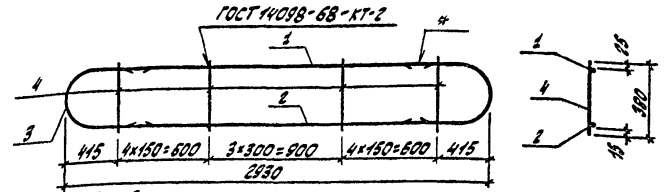


* Сварка дуговая фланговая
швами: $h_{св.} = 7 \text{ мм}$
 $b_{св.} = 13 \text{ мм}$
 $с_{св.} = 200 \text{ мм}$

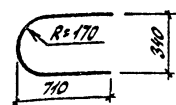
Формат	Зона	Позиц.	Обозначение	Наименование	Кол.	Примечание
				Документация		
12			ТПА-ІІ-600-338.86 -КЖУ-ТТ	Технические требования к изготовлению орматурных и закладных изделий		
				Детали		
Б.У.	1			Ø25 АІІІ ГОСТ 5781-82* С=930	1	3,6 кг
Б.У.	2			Ø12 АІІІ ГОСТ 5781-82* С=930	1	0,8 кг
11	3			Ø23 АІІІ ГОСТ 5781-82* С=1610	2	6,2 кг
Б.У.	4			Ø10 АІІІ ГОСТ 5781-82* С=380	7	0,2 кг

Радиус загиба (R) дан до наружной грани стержня

		ТПА-ІІ-600-338.86	-КЖУ-КР10		
		Корпус плоский КР 10	Сталь	Масса	Масштаб
Провер. Хоросевичкой			РП	18,2	
Исполн. Мухом					
Ст. инж. Мухом		Лист 1		Листов 1	
Инж. бр. Хоросевичкой		Госстандарт СССР			
Мех. бр. Бродячко		Киевский			
Гип. Альшиц		Промстройпроект			



Поз.3



* Сварка дуговая фланговая
швами: $h_{св.} = 7 \text{ мм}$
 $b_{св.} = 13 \text{ мм}$
 $с_{св.} = 200 \text{ мм}$

-сильмом.І. вып.1

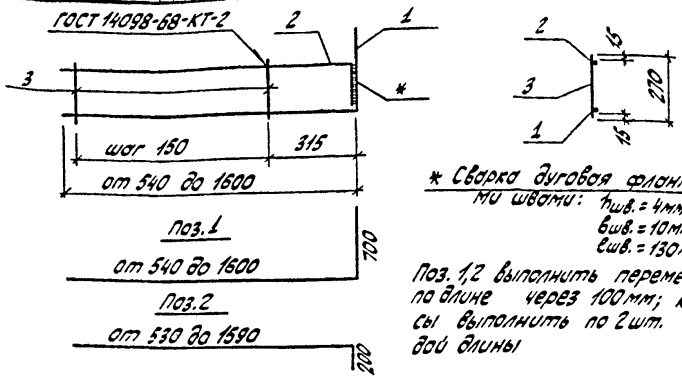
ТПА-ІІ-600-338.86

Ш.в. на листе. Подпись и дата. Взам инв. №

Формат	Зона	Позиц.	Обозначение	Наименование	Кол.	Примечание
				Документация		
12			ТПА-ІІ-600-338.86 -КЖУ-ТТ	Технические требования к изготовлению орматурных и закладных изделий		
				Детали		
Б.У.	1			Ø23 АІІІ ГОСТ 5781-82* С=1930	1	7,5 кг
Б.У.	2			Ø10 АІІІ ГОСТ 5781-82* С=1930	1	4,9 кг
11	3			Ø23 АІІІ ГОСТ 5781-82* С=1610	2	6,2 кг
Б.У.	4			Ø10 АІІІ ГОСТ 5781-82* С=380	12	0,2 кг

Радиус загиба (R) дан до наружной грани стержня

		ТПА-ІІ-600-338.86	-КЖУ-КР16		
		Корпус плоский КР 16	Сталь	Масса	Масштаб
Провер. Хоросевичкой			РП	27,1	
Исполн. Мухом					
Ст. инж. Мухом		Лист 1		Листов 1	
Инж. бр. Хоросевичкой		Госстандарт СССР			
Мех. бр. Бродячко		Киевский			
Гип. Альшиц		Промстройпроект			



* Сварка дуговая фланговаями швами: $\delta_{шв} = 4\text{мм}$
 $\delta_{шв} = 10\text{мм}$
 $\delta_{шв} = 130\text{мм}$

Поз. 1,2 выполнять переменными по длине через 100мм; каркасы выполнять по 2 шт. каждой длины

Формат	Зона	Позич.	Обозначение	Наименование	Кол.	Примечание
				<u>Документация</u>		
12			ТПА-И-600-338.86-КЖУ-ТТ	Технические требования к изготовлению арматурных и закладных изделий		
				<u>Детали</u>		
11		1	Ф12А ГОСТ 5781-82* С=1770		1	1,6 кг
11		2	Ф16А ГОСТ 5781-82* С=1260		1	2,0 кг
Б.У.		3	Ф6А ГОСТ 5781-82* С=270		6	0,1 кг

ТПА-И-600-338.86 -КЖУ-КР 18

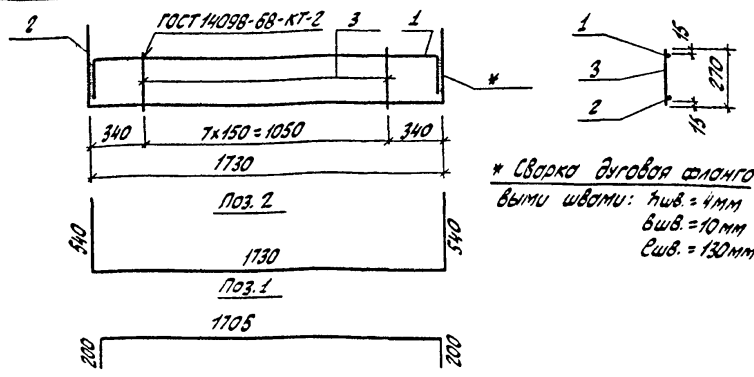
Каркас плоский КР 18

Станд. масса 4,2

Лист 1 Листов 1

Госстрой СССР Киевский Проект

Проект. Хоробецкая
 Исполн. Мечонова
 Ст. инж. Михно
 Рук. бр. Хоробецкая
 Нач. отд. Бабченко
 ГУП Альшиц



* Сварка дуговая фланговаями швами: $\delta_{шв} = 4\text{мм}$
 $\delta_{шв} = 10\text{мм}$
 $\delta_{шв} = 130\text{мм}$

Поз. 1,2 выполнять переменными по длине через 100мм; каркасы выполнять по 2 шт. каждой длины

ТПА-И-600-338.86

Станд. масса 4,2

Формат	Зона	Позич.	Обозначение	Наименование	Кол.	Примечание
				<u>Документация</u>		
12			ТПА-И-600-338.86-КЖУ-ТТ	Технические требования к изготовлению арматурных и закладных изделий		
				<u>Детали</u>		
11		1	Ф16 А ГОСТ 5781-82* С=2085		1	3,3 кг
11		2	Ф12А ГОСТ 5781-82* С=2810		1	2,5 кг
Б.У.		3	Ф6А ГОСТ 5781-82* С=270		6	0,1 кг

ТПА-И-600-338.86 -КЖУ-КР 19

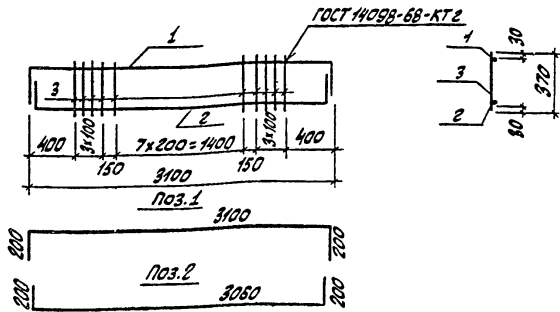
Каркас плоский КР 19

Станд. масса 6,8

Лист 1 Листов 1

Госстрой СССР Киевский Проект

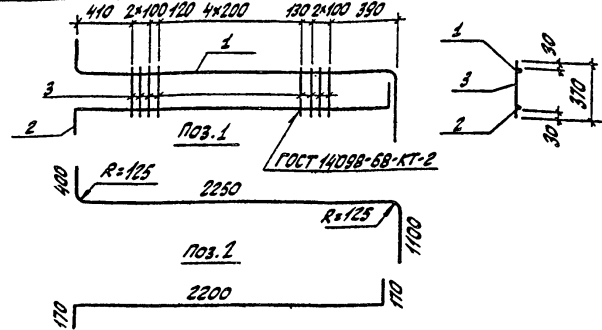
Проект. Хоробецкая
 Исполн. Мечонова
 Ст. инж. Михно
 Рук. бр. Хоробецкая
 Нач. отд. Бабченко
 ГУП Альшиц



Формат	Зона	Позиц.	Обозначение	Наименование	Кол.	Примечание
				<u>Документация</u>		
12			ТПА-И-600-338.86 -КЖУ-ТТ	Технические требования к изготовлению арматурных и закладных изделий		
				<u>Детали</u>		
14	1		φ16 АШ ГОСТ 5781-82* С-3500		1	5,5 кг
15	2		φ16 АШ ГОСТ 5781-82* С-3460		1	5,5 кг
5х	3		φ10 АШ ГОСТ 5781-82* С-370		16	0,22 кг

ТПА-И-600-338.86		-КЖУ-КР 21	
Каркас плоский КР 21		Стандарт	Масса
		РП	14,5
		Лист 1	Листов 1
		Госстрой СССР Киевский Проектинститут	

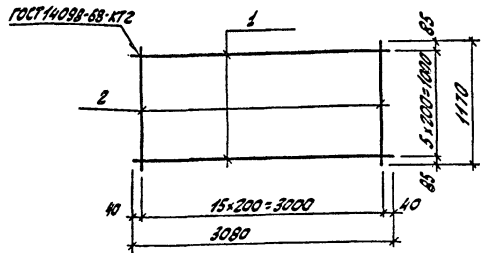
Проект: Харьковский обл. Строит. Институт
 Исполн. Мещеряков
 Ст. инж. Слободская
 Инж. Бр. Харьковский обл. Проектинститут
 Инж. Бр. Слободская
 ГУП Альфа



Формат	Зона	Позиц.	Обозначение	Наименование	Кол.	Примечание
				<u>Документация</u>		
12			ТПА-И-600-338.86 -КЖУ-ТТ	Технические требования к изготовлению арматурных и закладных изделий		
				<u>Детали</u>		
11	1		φ25 АШ ГОСТ 5781-82* С-3570		1	13,7 кг
11	2		φ16 АШ ГОСТ 5781-82* С-2540		1	4,0 кг
5х	3		φ10 АШ ГОСТ 5781-82* С-370		11	0,2 кг

ТПА-И-600-338.86		-КЖУ-КР 23	
Каркас плоский КР 23		Стандарт	Масса
		РП	19,9
		Лист 1	Листов 1
		Госстрой СССР Киевский Проектинститут	

Проект: Харьковский обл. Строит. Институт
 Исполн. Мещеряков
 Ст. инж. Слободская
 Инж. Бр. Харьковский обл. Проектинститут
 Инж. Бр. Слободская
 ГУП Альфа



Вариант	Зона	Позиц.	Обозначение	Наименование	Кол.	Примечание
<u>Документация</u>						
12			ТПА-И-600-338.86 -КЖУ-ТТ	Технические требования к изготовлению арматурных и закладных изделий		
<u>Детали</u>						
Б.У.	1		φ10АІ ГОСТ 5781-82*С=3080	6	1,9кг	
Б.У.	2		φ10АІІ ГОСТ 5781-82*С=1170	16	0,72кг	

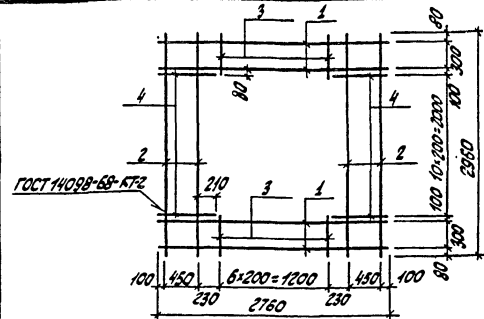
ТПА-И-600-338.86 -КЖУ-НС2

Сетка арматурная НС2

Станд. масса	Масштаб
РН 22,9	

Лист 1 из листов 4
Госстрой СССР
Киевский
Промстройпроект

Провер.	Харовецкая	Л.С.
Исполн.	Славинская	С.
Ст. инж.	Славинская	С.
Инж. бр.	Харовецкая	Л.С.
Нач. отд.	Бодченко	Л.С.
Г.У.П.	Альшиц	Л.С.



- альбом Г. Вып. 1
ТПА-И-600-338.86

Имеются в запасе и вета. Взам шифр №

Вариант	Зона	Позиц.	Обозначение	Наименование	Кол.	Примечание
<u>Документация</u>						
12			ТПА-И-600-338.86 -КЖУ-ТТ	Технические требования к изготовлению арматурных и закладных изделий		
<u>Детали</u>						
Б.У.	1		φ16 АІІ ГОСТ 5781-82*С=2760	4	4,4 кг	
Б.У.	2		φ14 АІІІ ГОСТ 5781-82*С=2960	4	3,6 кг	
Б.У.	3		φ14 АІІІ ГОСТ 5781-82*С=460	14	0,6 кг	
Б.У.	4		φ16 АІІІ ГОСТ 5781-82*С=760	22	1,2 кг	

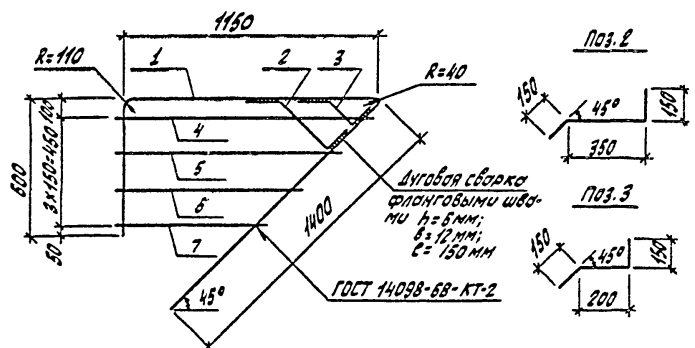
ТПА-И-600-338.86 -КЖУ-НС1

Сетка арматурная НС1

Станд. масса	Масштаб
РН 66,8	

Лист 1 из листов 1
Госстрой СССР
Киевский
Промстройпроект

Провер.	Азарова	Л.С.
Исполн.	Нецова	Ф.С.
Ст. инж.	Мухом	И.С.
Инж. бр.	Харовецкая	Л.С.
Нач. отд.	Бодченко	Л.С.
Г.У.П.	Альшиц	Л.С.



Формат	Зона	Позиция	Обозначение	Наименование	Кол.	Примечание
				<u>Документация</u>		
12			ТПА-II - 600-338.86 - КЖУ-ТТ	Технические требования к изготовлению арматурных и закладных изделий		
				<u>Детали</u>		
в.ч.	1			φ 22 А III ГОСТ 5781-82* L=3070	1	9,1 кг
н	2			L=650	1	1,9 кг
н	3			L=500	1	1,5 кг
в.ч.	4			φ 6 А I ГОСТ 5781-82* L=1150	1	0,3 кг
в.ч.	5			L=1000	1	0,2 кг
в.ч.	6			L=850	1	0,2 кг
в.ч.	7			L=700	1	0,2 кг

			ТПА - II - 600-338.86	- КЖУ - КР 25		
			Корпус плоский КР 25	Стандия	Масса	Масштаб
				РП	13,4	
					Лист 1	Листов 1
			Госстандарт СССР Киевский Промышленный проект			
Проект.	Харченко	С				
Исполн.	Борисов	С				
Ст. инж.	Славинский	С				
Бук. ор.	Харченко	С				
Нач. деп.	Борченко	С				
ГЛП	Льшун	С				