

ТИПОВЫЕ ПРОЕКТЫ

407-3-48/75 407-3-49/75

407-3-108/75 407-3-166/75

407-3-167/75 407-3-168/75

407-3-186/75 407-3-187/75

**ТРАНСФОРМАТОРНЫЕ ПОДСТАНЦИИ
С КАБЕЛЬНЫМИ И ВОЗДУШНЫМИ ВВОДАМИ 6-10 кВ
НА ОДИН И ДВА ТРАНСФОРМАТОРА МОЩНОСТЬЮ ДО 2×630 кВ·А**

Альбом III

ТИПОВЫЕ ДЕТАЛИ И КОНСТРУКЦИИ

Состав проекта

Альбом I. ЭЛЕКТРОТЕХНИЧЕСКАЯ И АРХИТЕКТУРНО-СТРОИТЕЛЬНАЯ ЧАСТИ.

Альбом II. СМЕТЫ.

Альбом III. Типовые детали и конструкции

СФ 189-03

Разработаны
Институтом «Гипрокоммунэнерго»
Минжилкомхоза РСФСР

Утвержден и введен в действие
Минжилкомхозом с 1974г.
Приказ №22 от 2 сентября 1974г.

Госстрой СССР
ЦЕНТРАЛЬНЫЙ ИНСТИТУТ ТИПОВОГО ПРОЕКТИРОВАНИЯ
Свердловский филиал
620062, г.Свердловск-62, ул.Чебышева, 4
Заказ № 2191 Инв. № Сср 189-03 тираж 180
Сдано в печать _____ 198 г цена 0-99

11.10.73 183

Ведение
Вариантов

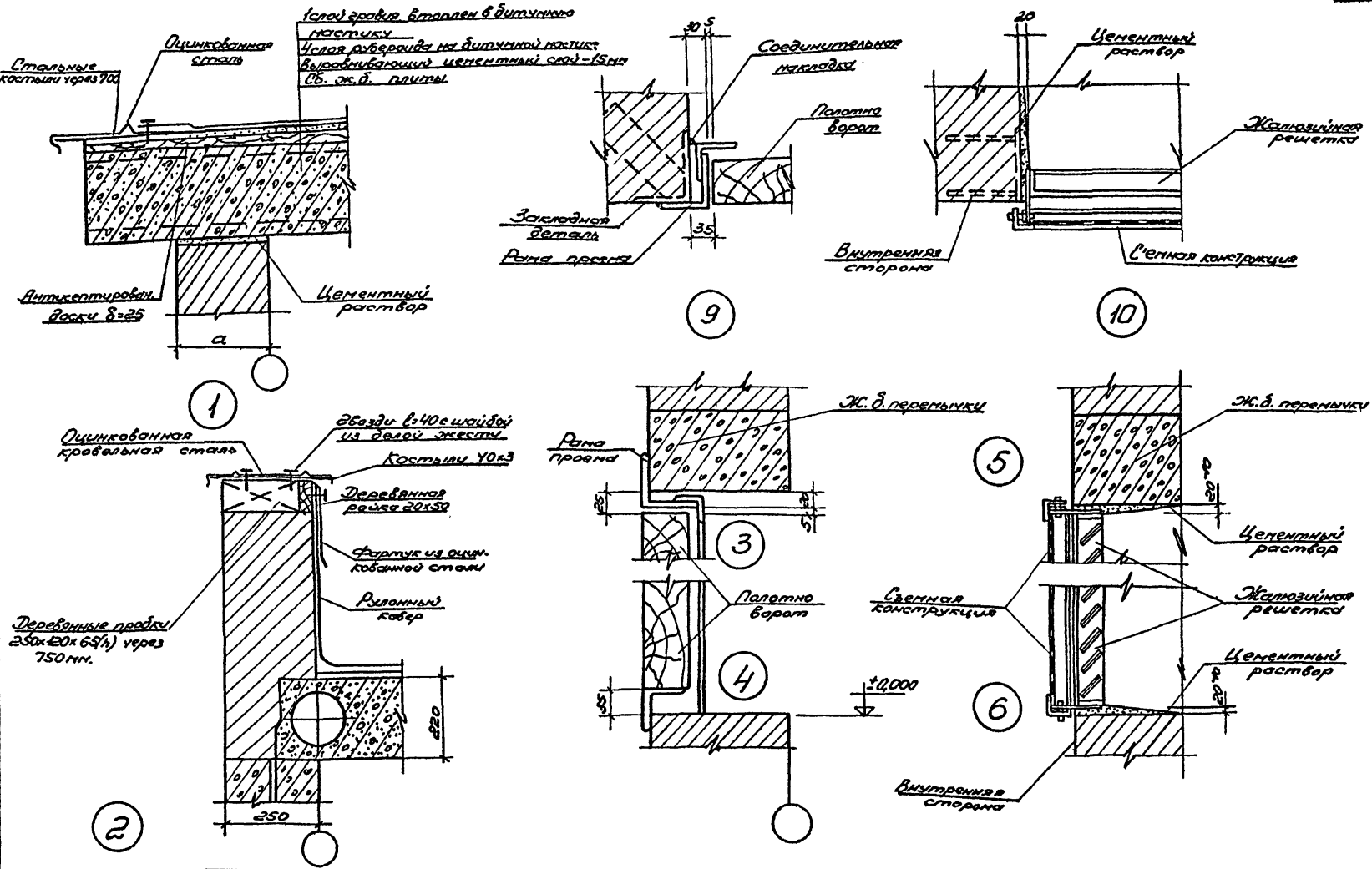
№3
Изм.
Исполнитель

Проект
Исполнитель

Шрейбер
Войткевич
Исметкин
Клиш

22.10.73
22.10.73
22.10.73

МЖКХ РСФСР
ГИПРОКОМУНЭНЕРГО
Г. МОСКВА



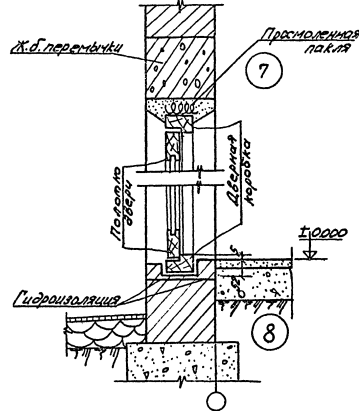
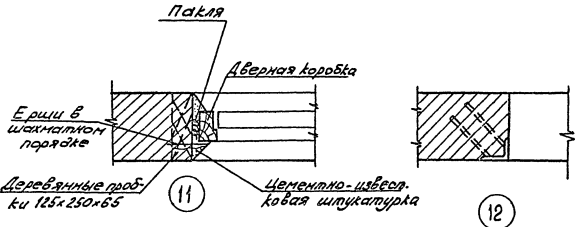
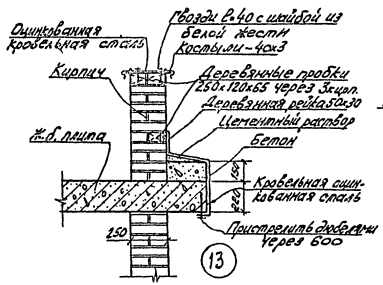
ЕДИНАЯ СЕРИЯ
ОТДЕЛЬНО СТОЯЩИХ ТП6-Ю/04-023кВ

Детали

ТИПОВОЙ ПРОЕКТ
407-3-48/75, 49/75, 109/75
407-3-168/75-168/75
407-3-186/75+187/75

АЛЬБОМ
III

ЛИСТ
АС-2

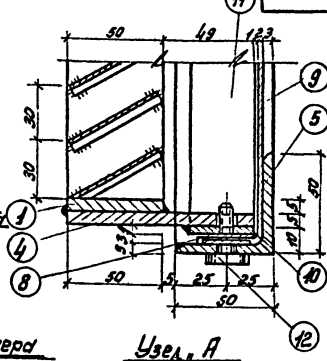
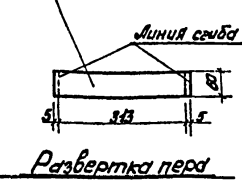
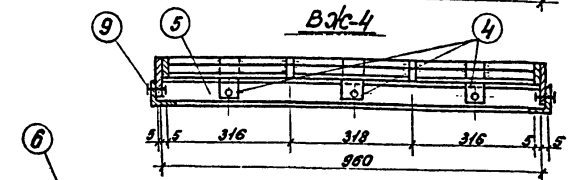
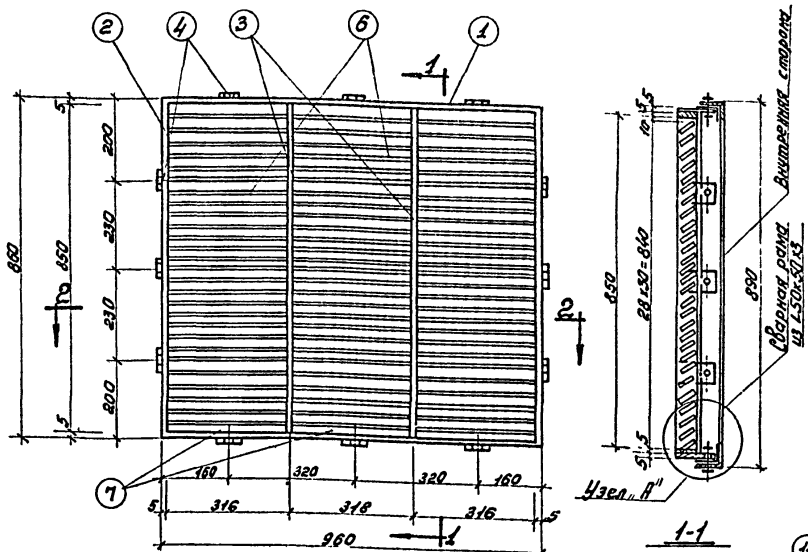


МХКХ РСФСР ГИПРОКОМПЛИЭНЕРГО г. Москва	В. Шибанов Л. Шибанов Л. Шибанов Л. Шибанов	Шибанов Власов Шибанов Л. Шибанов	В. Шибанов Власов Шибанов Л. Шибанов	Э. Шибанов Власов Шибанов Л. Шибанов	В. Шибанов Л. Шибанов Л. Шибанов Л. Шибанов	В. Шибанов Л. Шибанов Л. Шибанов Л. Шибанов	В. Шибанов Л. Шибанов Л. Шибанов Л. Шибанов
--	--	--	---	---	--	--	--

1974 Единая серия
отдельно стоящих ТП 6-10/94-0,23 кв.

Детали.

Типовой проект 407-3-10/75-10/75 407-3-16/75-10/75 407-3-16/75-10/75	Л. Шибанов II	Лист АС-3
---	------------------	--------------



Спецификация металла сталь марки ВСт.3 кп2

Марка	Поз.	Профиль	Длина мм.	Кол. шт.	Вес в кг. (вкл. всех Марки)	Примеч.
ВЖ-4	1	-50x5	960	2	1,92 3,84	560
	2	-50x5	860	2	1,72 3,44	
	3	-50x5	850	2	1,70 3,40	
	4	-50x5	99	12	0,2 2,40	
	5	L50x50x3	960	2	2,28 5,56	
	6	-60x4,5	323	81	0,27 21,9	
	7	-60x4,5	323	3	0,27 0,81	
	8	Решетка 10-11	0,98 м ²	1	4,0 4,0	
	9	L50x50x5	890	2	2,07 4,14	
	10	-40x4	974	2	1,23 2,46	
	11	-40x4	870	2	1,1 2,2	
	12	Винт М5x22	—	12	0,05 0,6	
Вес наплавленного металла 2%					1,25	

- Примечания:
1. Отверстия под винты М-5 с нарезкой.
 2. Сварные швы 1-5 мм, швы перьев = 2 мм.
 3. Сварить тонким электродом соблюдая режим сборки тонкостенных элементов.
 4. Вся поверхность вентиляционной жалюзийной решетки зачищается, грунтуется и окрашивается масляной краской за 2 раза.
 5. Крепление решетки на место см. установку закладных деталей.

М 1:10; 1:2;

ГИПРОКОММУНАЛЭНЕРГО
Г. МОСКВА

Исполнитель: Воротников
Проектировщик: Воротников
Проверенный: Мещеряков
Составитель: Мещеряков

Исполнитель: Воротников
Проектировщик: Воротников
Проверенный: Мещеряков
Составитель: Мещеряков

1974 ЕДИНАЯ СЕРИЯ
ОТДЕЛЬНО СТОЯЩИХ ТП 6-10/С4-023 к В

Вентиляционная жалюзийная
решетка ВЖ-4.

ТИПОВОЙ ПРОЕКТ
407-3-48/75, 49/75, 02/75
407-3-168/75+168/75
407-3-186/75, 182/75

АЛЬБОМ III

ЛИСТ АС-21

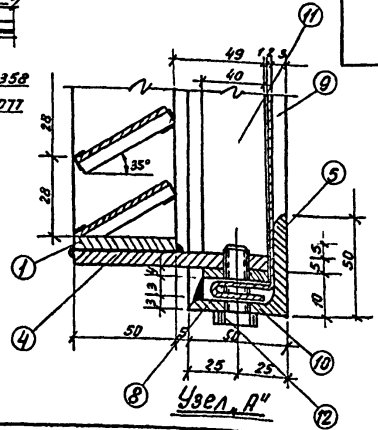
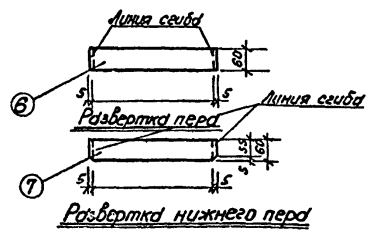
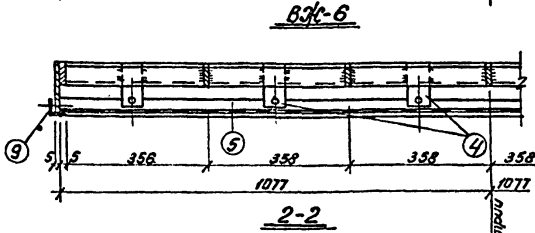
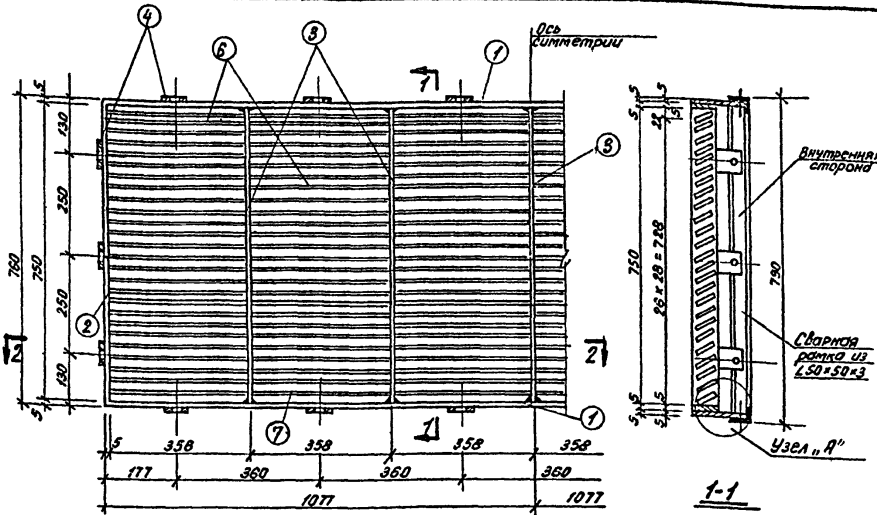
Спецификация

Сталь марки В ст 3 кп 2

Марка	№ поз.	Профиль	Длина мм	Кол. шт.	Вес кг		Примеч.
					шт.	Вес кг	
ВЖ-6	1	- 50x5	2154	2	4,3	8,6	9300
	2	- 50x5	760	2	1,5	3,0	
	3	- 50x5	750	5	1,47	7,35	
	4	- 50x5	99	18	0,2	3,6	
	5	L 50x50x3	2174	2	5,0	1,0	
	6	- 60x15	362	150	0,3	45,0	
	7	- 60x15	362	6	0,3	1,8	
	8	Сетка М10-14	2,2 м²	1	9,0	9,0	
	9	L 50x50x3	790	2	1,84	3,68	
	10	- 40x4	2164	2	2,73	5,46	
	11	- 40x4	770	2	1,0	2,0	
	12	Винт М5x22	-	18	0,05	0,9	
Вес наплавленного металла					1,61		

Примечания

1. Отверстия под винты М5 с нарезкой.
2. Сварные швы толщиной 5 мм, за исключением перьев, которые привариваются швом 2 мм.
3. Варить тонким электродом, соблюдая режим сварки тонколистовых элементов.
4. Вся поверхность вентиляционной жалюзийной решетки зачищается, грунтуется и окрашивается масляной краской за 2 раза.
5. Крепление решетки на место ст. установку закладных деталей.



МЖХ РСФСР
ГИПРОКОМУНЭНЕРГО
Г. МОСКВА

1974

ЕДИНАЯ СЕРИЯ
ОТДЕЛЬНО СТОЯЩИХ ТП 6-0/0,4-0,23 кВт

Вентиляционная жалюзийная
решетка ВЖ-6.

ТИПОВОЙ ПРОЕКТ
407-3-48/75, 49/75, 108/75
407-3-166/75 + 168/75
407-3-186/75, 187/75

АЛЬБОМ
III

ЛИСТ
АС-23

М 1:10, 1:2

сф 189-03

1974

ЕДИНАЯ СЕРИЯ
ОТДЕЛЬНО СТОЯЩИХ ТП 6-0/0,4-0,23 кВт

Вентиляционная жалюзийная
решетка ВЖ-6.

ТИПОВОЙ ПРОЕКТ
407-3-48/75, 49/75, 108/75
407-3-166/75 + 168/75
407-3-186/75, 187/75

АЛЬБОМ
III

ЛИСТ
АС-23

М 1:10, 1:2

сф 189-03

