
МЕЖГОСУДАРСТВЕННЫЙ СОВЕТ ПО СТАНДАРТИЗАЦИИ, МЕТРОЛОГИИ И СЕРТИФИКАЦИИ
(МГС)

INTERSTATE COUNCIL FOR STANDARDIZATION, METROLOGY AND CERTIFICATION
(ISC)

МЕЖГОСУДАРСТВЕННЫЙ
СТАНДАРТ

ГОСТ
15829—
2017

НАСОСЫ ТОПЛИВОПОДКАЧИВАЮЩИЕ ПОРШНЕВЫЕ ДИЗЕЛЕЙ

Технические требования и методы испытаний

Издание официальное



Москва
Стандартинформ
2018

Предисловие

Цели, основные принципы и основной порядок проведения работ по межгосударственной стандартизации установлены в ГОСТ 1.0—2015 «Межгосударственная система стандартизации. Основные положения» и ГОСТ 1.2—2015 «Межгосударственная система стандартизации. Стандарты межгосударственные, правила и рекомендации по межгосударственной стандартизации. Правила разработки, принятия, обновления и отмены»

Сведения о стандарте

1 РАЗРАБОТАН Федеральным государственным унитарным предприятием «Центральный орден Трудового Красного Знамени научно-исследовательский автомобильный и автомоторный институт «НАМИ» (ФГУП «НАМИ»)

2 ВНЕСЕН Межгосударственным техническим комитетом по стандартизации МТК 56 «Дорожный транспорт»

3 ПРИНЯТ Межгосударственным советом по стандартизации, метрологии и сертификации (протокол от 30 ноября 2017 г. № 52)

За принятие проголосовали:

Краткое наименование страны по МК (ИСО 3166) 004—97	Код страны по МК (ИСО 3166) 004—97	Сокращенное наименование национального органа по стандартизации
Армения	AM	Минэкономики Республики Армения
Беларусь	BY	Госстандарт Республики Беларусь
Киргизия	KG	Кыргызстандарт
Россия	RU	Росстандарт
Узбекистан	UZ	Узстандарт
Украина	UA	Минэкономики развития Украины

4 Приказом Федерального агентства по техническому регулированию и метрологии от 5 июля 2018 г. № 390-ст межгосударственный стандарт ГОСТ 15829—2017 введен в действие в качестве национального стандарта Российской Федерации с 1 апреля 2019 г.

5 ВЗАМЕН ГОСТ 15829—89

Информация об изменениях к настоящему стандарту публикуется в ежегодном информационном указателе «Национальные стандарты», а текст изменений и поправок — в ежемесячном информационном указателе «Национальные стандарты». В случае пересмотра (замены) или отмены настоящего стандарта соответствующее уведомление будет опубликовано в ежемесячном информационном указателе «Национальные стандарты». Соответствующая информация, уведомление и тексты размещаются также в информационной системе общего пользования — на официальном сайте Федерального агентства по техническому регулированию и метрологии в сети Интернет (www.gost.ru)

© Стандартиформ, оформление, 2018

В Российской Федерации настоящий стандарт не может быть полностью или частично воспроизведен, тиражирован и распространен в качестве официального издания без разрешения Федерального агентства по техническому регулированию и метрологии

МКС 43.060.40

Поправка к ГОСТ 15829—2017 Насосы топливopодкачивающие поршневые дизелей. Технические требования и методы испытаний

В каком месте	Напечатано	Должно быть		
Предисловие. Таблица согласования	—	Казахстан	KZ	Госстандарт Республики Казахстан

(ИУС № 2 2020 г.)

НАСОСЫ ТОПЛИВОПОДКАЧИВАЮЩИЕ ПОРШНЕВЫЕ ДИЗЕЛЕЙ**Технические требования и методы испытаний**

Piston fuel feeding pumps for diesels. Technical requirements and test methods

Дата введения — 2019—04—01

1 Область применения

Настоящий стандарт распространяется на топливоподкачивающие поршневые насосы оди-
нарного и двойного действия, устанавливаемые на топливные насосы высокого давления дизелей по
ГОСТ 10578, и определяет технические требования и методы испытаний.

Примечание — В настоящем стандарте применены термины по ГОСТ 15888.

2 Нормативные ссылки

В настоящем стандарте использованы нормативные ссылки на следующие межгосударственные
стандарты:

ГОСТ 9.014—78 Единая система защиты от коррозии и старения. Временная противокоррозион-
ная защита изделий. Общие требования

ГОСТ 15.309—98 Система разработки и постановки продукции на производство. Испытания и при-
емка выпускаемой продукции. Основные положения

ГОСТ 305—2013 Топливо дизельное. Технические условия

ГОСТ 6572—91 Покрытия лакокрасочные тракторов и сельскохозяйственных машин. Общие тех-
нические требования

ГОСТ 10578—95 Насосы топливные дизелей. Общие технические условия

ГОСТ 15150—69 Машины, приборы и другие технические изделия. Исполнения для различных
климатических районов. Категории, условия эксплуатации, хранения и транспортирования в части воз-
действия климатических факторов внешней среды

ГОСТ 15888—90 (ИСО 7876-1—84) Аппаратура дизелей топливная. Термины и определения

Примечание — При пользовании настоящим стандартом целесообразно проверить действие ссылоч-
ных стандартов в информационной системе общего пользования — на официальном сайте Федерального агент-
ства по техническому регулированию и метрологии в сети Интернет или по ежегодному информационному указа-
телю «Национальные стандарты», который опубликован по состоянию на 1 января текущего года, и по выпускам
ежемесячного информационного указателя «Национальные стандарты» за текущий год. Если ссылочный стандарт
заменен (изменен), то при пользовании настоящим стандартом следует руководствоваться заменяющим (изменен-
ным) стандартом. Если ссылочный стандарт отменен без замены, то положение, в котором дана ссылка на него,
применяется в части, не затрагивающей эту ссылку.

3 Основные параметры и размеры

3.1 Подача топливopодкачивающего насоса при работе на топливе по ГОСТ 305 или технологической жидкости при противодавлении не ниже 0,08 МПа (0,8 кгс/см²) должна соответствовать одному из значений, указанных в таблице 1.

Таблица 1

Частота циклов поршня, Гц (цикл/мин)	Подача, л/мин, не менее, при ходе привода, мм			
	4,0	6,0	8,0	10,0
10,8 (650)	0,6	0,75	1,0	1,25
14,1 (850)	0,8	1,0	1,3	1,65
16,7 (1000)	1,0	1,15	1,55	1,90

Разрежение на всасывании устанавливают в технических условиях (далее — ТУ) на топливopодкачивающие насосы конкретных марок и (или) в конструкторской документации (далее — КД), утвержденной в установленном порядке.

При частоте циклов поршня и ходе привода, отличающихся от приведенных в таблице 1, подачу насоса следует определять интерполированием или экстраполированием.

3.2 Максимальное давление топлива, создаваемое топливopодкачивающим насосом, следует устанавливать в ТУ на топливopодкачивающие насосы конкретных марок и (или) в КД, утвержденной в установленном порядке.

Для топливopодкачивающих насосов двойного действия максимальное давление не регламентируется.

3.3 Устройство для ручного прокачивания топлива должно обеспечивать подачу топлива в топливный насос высокого давления при частоте циклов поршня ($1 \pm 0,1$) Гц [(60 ± 6) цикл/мин]. Разрежение на всасывании устанавливают в ТУ на топливopодкачивающие насосы конкретных марок и (или) в КД, утвержденной в установленном порядке.

3.4 Присоединительные размеры фланцев крепления топливopодкачивающих насосов должны соответствовать указанным на рисунках 1—3 и в таблице 2.

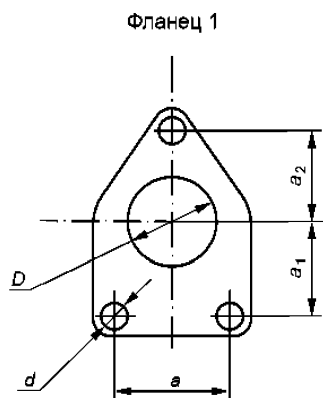


Рисунок 1

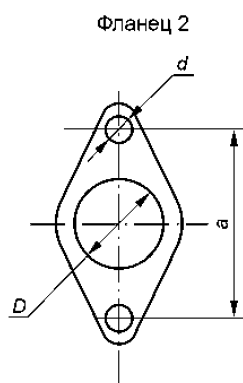


Рисунок 2

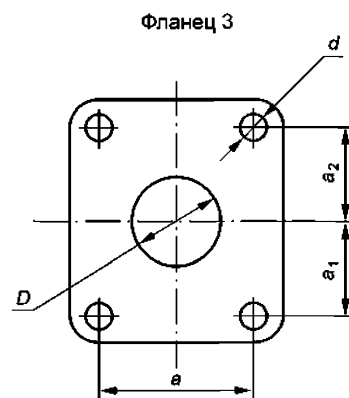


Рисунок 3

Таблица 2

Фланец	a	a_1	a_2	d	D
1	34	21	30	6,5	32
	36	24			
	48	28	36		40
2	50 (48)	—	—	6,5 (8,5)	32
	56 (58)	—	—	8,5 (9,0)	32
3	42	20	32	6,5 (8,5)	32

Примечание — Размеры, заключенные в скобках, при новом проектировании применять не рекомендуется.

4 Технические требования

4.1 Топливоподкачивающие насосы должны изготавливать в соответствии с требованиями настоящего стандарта по КД, утвержденной в установленном порядке, и (или) ТУ на насосы конкретного типа.

4.2 Сортамент применяемых топлив — по ГОСТ 10578.

4.3 Топливоподкачивающие насосы должны быть герметичны в местах уплотнений, соединений, а также по наружной поверхности корпуса.

4.4 Требования к исполнению топливopодкачивающих насосов в части воздействия климатических факторов внешней среды устанавливаются в ТУ в соответствии с требованиями ГОСТ 15150.

4.5 Покрытие наружных поверхностей топливopодкачивающих насосов выполняют по ТУ на топливopодкачивающие насосы конкретного типа и (или) по КД, утвержденной в установленном порядке, в соответствии с требованиями ГОСТ 6572.

Детали топливopодкачивающих насосов, изготовленные из алюминиевого сплава или пластмасс, а также топливopодкачивающие насосы, предназначенные для комплектации топливных насосов высокого давления собственного производства, допускается защитным покрытиям не подвергать.

4.6 Номенклатура показателей надежности топливopодкачивающих насосов — по ТУ на насосы конкретных типов.

Ресурс, устанавливаемый до проведения капитального ремонта топливopодкачивающего насоса (для комбайновых дизелей — срок службы), должен быть не менее значений соответствующего показателя топливного насоса высокого давления или дизеля, для которого он предназначен.

Значения показателей безотказности (установленная безотказная наработка или средняя наработка на отказ) устанавливают в ТУ на топливopодкачивающие насосы конкретного типа.

Критерии предельного состояния, определяющие необходимость капитального ремонта топливopодкачивающих насосов, устанавливают в эксплуатационной (ремонтной) документации.

4.7 Каждый топливopодкачивающий насос должен иметь маркировку, содержащую товарный знак или сокращенное наименование предприятия-изготовителя. Место, размеры и способ нанесения маркировки — по ТУ на топливopодкачивающие насосы конкретных типов и (или) КД, утвержденной в установленном порядке.

По согласованию изготовителя с потребителем допускается не наносить маркировку на топливopодкачивающие насосы, предназначенные для укомплектования топливных насосов высокого давления.

4.8 При транспортировании и хранении на топливopодкачивающие насосы в местах присоединения топливopроводов должны быть установлены защитные заглушки, предохраняющие внутренние полости насоса от загрязнений.

4.9 Противокоррозионная защита топливopодкачивающих насосов, предназначенных для использования в качестве запасных частей, — по ГОСТ 9.014.

Срок действия консервации — 12 мес.

По требованию потребителя (заказчика) допускается устанавливать другие методы и сроки защиты.

Противокоррозионная защита топливopодкачивающих насосов, предназначенных для укомплектования топливных насосов высокого давления, — по действующим стандартам и ТУ на топливные насосы высокого давления.

4.10 Комплектность топливopодкачивающих насосов — по ТУ на насосы конкретного типа и (или) КД, утвержденной в установленном порядке.

5 Правила приемки

5.1 Топливopодкачивающие насосы подвергают приемке службой технического контроля (СТК) и периодическим испытаниям по ГОСТ 15.309 на соответствие требованиям настоящего стандарта.

5.2 При приемке СТК топливopодкачивающие насосы следует проверять на соответствие требованиям по 3.1—3.4 и 4.3.

Допускается топливopодкачивающие насосы, предназначенные для комплектации насосов высокого давления собственного производства, подвергать испытаниям на соответствие требованиям по 3.3 в сборе с насосом высокого давления.

5.3 Периодические испытания топливopодкачивающих насосов — по КД, утвержденной в установленном порядке.

6 Методы испытаний

6.1 Испытания топливopодкачивающих насосов следует проводить на дизельном топливе по ГОСТ 305 или технологической жидкости.

6.2 Подачу топливopодкачивающего насоса определяют при условиях, изложенных в 3.1. Конкретная величина хода поршня и частоты циклов, а также продолжительность и количество измерений — по ТУ на насосы конкретного типа или КД, утвержденной в установленном порядке.

6.3 Максимальное давление, развиваемое топливopодкачивающим насосом, следует проверять при закрытом нагнетательном топливopровode. Частота циклов и ход поршня — по ТУ на насосы конкретного типа или КД, утвержденной в установленном порядке.

6.4 Герметичность топливopодкачивающих насосов по 4.3 следует проверять на насосах, погруженных в испытательную жидкость при опрессовке воздухом под давлением не ниже 0,3 МПа (3 кгс/см²) в течение 20 с или при давлении воздуха не менее 0,4 МПа (4 кгс/см²) в течение 10 с. Допускается пропуск воздуха в виде отдельных пузырьков между втулкой и штоком.

При проверке герметичности топливopодкачивающих насосов путем создания давления топлива не ниже 0,3 МПа (3 кгс/см²) время выдержки — 180 с.

Течь топлива в местах уплотнений, соединений, а также по наружной поверхности корпуса не допускается.

6.5 Комплектность, маркировку, покрытие и консервацию проверяют визуально.

6.6 В процессе изготовления допускается применять другие методы испытаний, обеспечивающие получение эквивалентных результатов.

6.7 Показатели надежности топливopодкачивающих насосов проверяют при испытаниях топливных насосов высокого давления или дизелей, для которых они предназначены, а также ускоренными испытаниями по методике, согласованной между изготовителем и потребителем.

Порядок проведения испытаний на надежность — по ТУ на топливopодкачивающие насосы или насосы высокого давления конкретных типов и (или) КД, утвержденной в установленном порядке.

6.8 Испытание устройства для ручного прокачивания топлива по 3.3 проводят в системе, обеспечивающей разрежение на входе в топливopодкачивающий насос и противодействие на выходе в соответствии с требованиями 3.1.

7 Гарантии изготовителя

Гарантийный срок эксплуатации и гарантийная наработка топливopодкачивающего насоса должны быть не менее гарантийного срока эксплуатации и гарантийной наработки топливного насоса высокого давления или дизеля, для которого он предназначен.

УДК 621.436.038.5:006.354

МКС 43.060.40

Ключевые слова: дизели, насосы топливopодкачивающие, размеры, требования, методы испытаний

БЗ 5—2017/40

Редактор *Л.С. Зимилова*
Технический редактор *В.Н. Прусакова*
Корректор *Л.С. Лысенко*
Компьютерная верстка *А.Н. Золотаревой*

Сдано в набор 06.07.2018. Подписано в печать 12.07.2018. Формат 60×84¹/₈. Гарнитура Ариал.
Усл. печ. л. 0,93. Уч.-изд. л. 0,74.
Подготовлено на основе электронной версии, предоставленной разработчиком стандарта

Создано в единичном исполнении ФГУП «СТАНДАРТИНФОРМ» для комплектования Федерального информационного фонда стандартов, 123001 Москва, Гранатный пер., 4.
www.gostinfo.ru info@gostinfo.ru