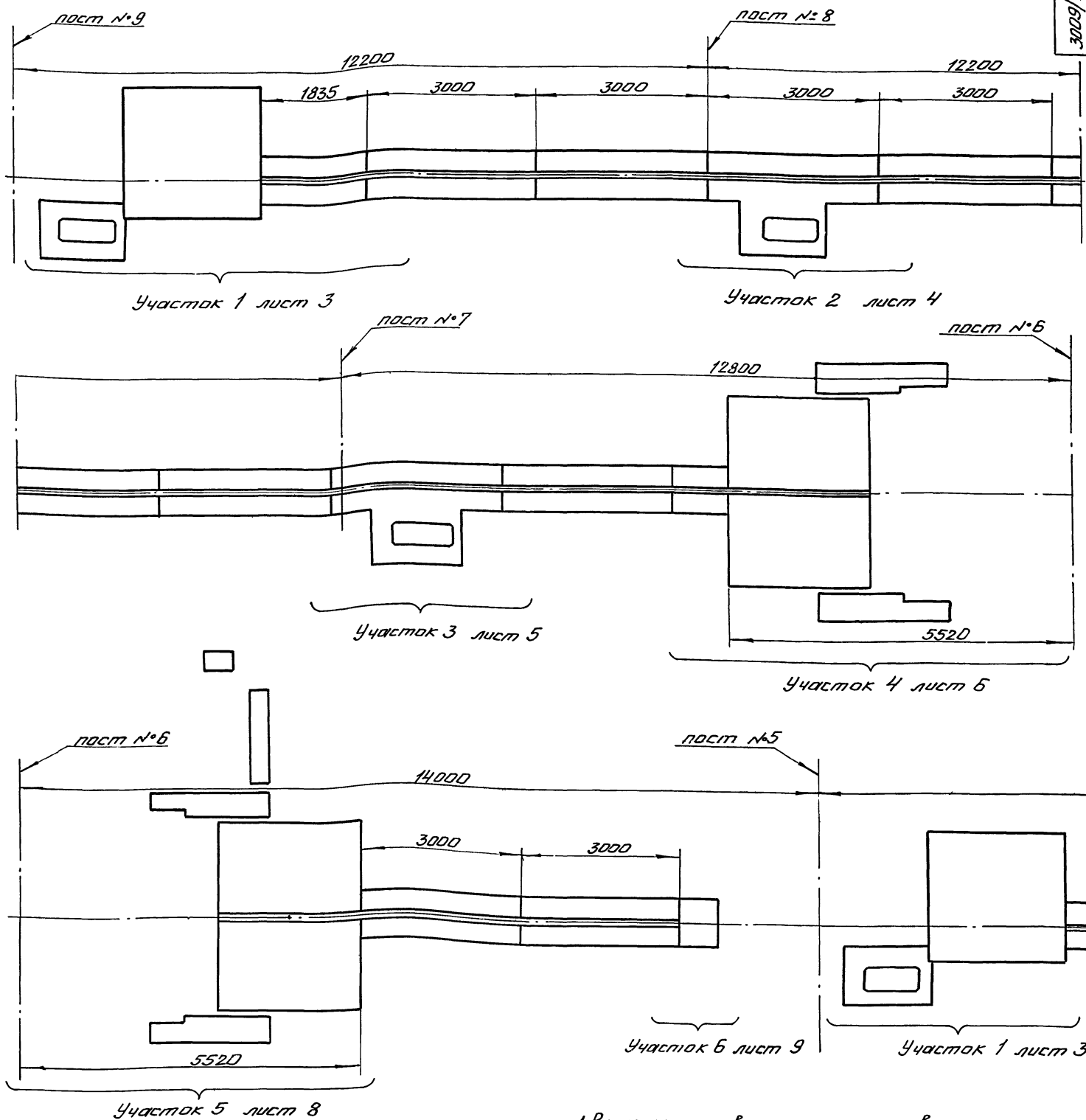




ЦЕНТРАЛЬНЫЙ ИНСТИТУТ ТИПОВОГО ПРОЕКТИРОВАНИЯ  
ГОССТРОЯ СССР  
КИЕВСКИЙ ФИЛИАЛ  
г. Киев-57 ул. Эжена Потье № 12

*82/18*  
Заказ № 5972 Инв. № 9017/13 Тираж 400  
Сдано в печать 13/9 1985 Цена 1-44





5. Сварные швы по ГОСТ 5264-80 кроме мест указанных особо.

1. Размеры щитов укрытия прямков указаны как справочные и подлежат уточнению по фактически выполненным фундаментам и смонтированному оборудованию
2. Допускаются зазоры между смежными щитами не более 10 мм
3. Перепад по высоте в местах стыков щитов не более 4 мм.
4. Все нерабочие поверхности деталей укрытия прямков покрыть грунтовкой для условий данного предприятия.

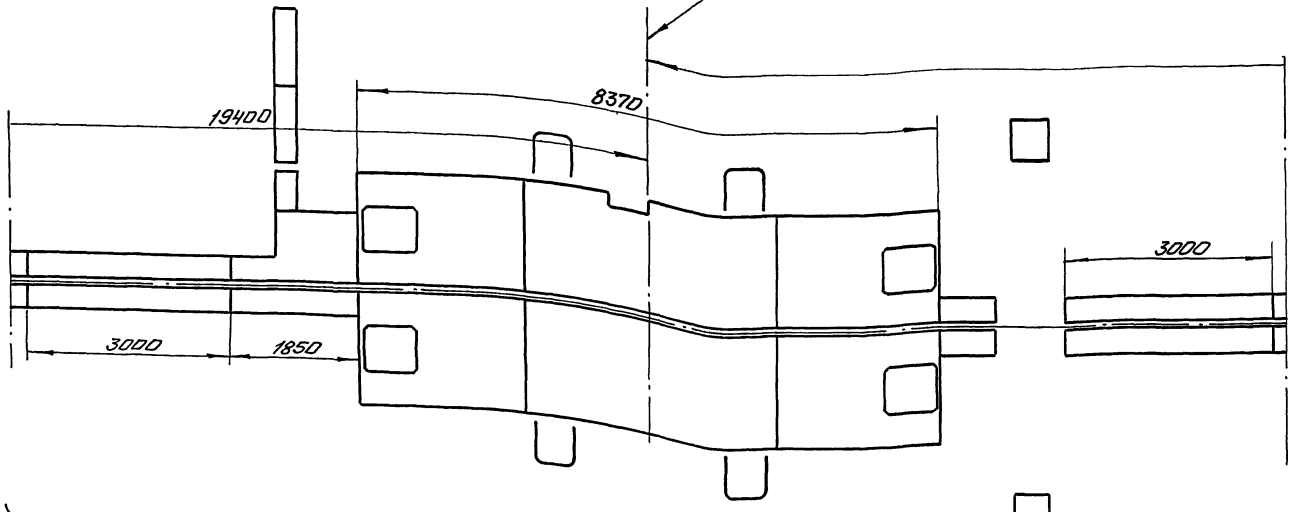
Номер шва	Обозначение
№1	С 2
№2	Т1-Д 4
№3	Т1-Д 4 - 50/150
№4	Т3-Д 4 - 50/150
№5	Н1-Д 4
№6	Н1-Д 4 - 50/150

9017/13 2 Альбом ДД

3009/1.02.00.000 СБ

Изм.	Лист	№ докум.	Подп.	Дата	Щиты укрытия прямков Оборочный чертеж	Лит.	Масштаб
Разраб.	Шариков	С	05.84			7000	1:50
Проб.	Шариков	И.С.	05.84			Лист 1	Листов 16
Контр.	Шариков	И.С.	05.84			Гипростройтрест Москва	
Ручкаб.	Семенов	И.С.	05.84				
И.контр.	Калесникова	С	05.84				
Чтв.	Семенов	И.С.	05.84				

пост №3

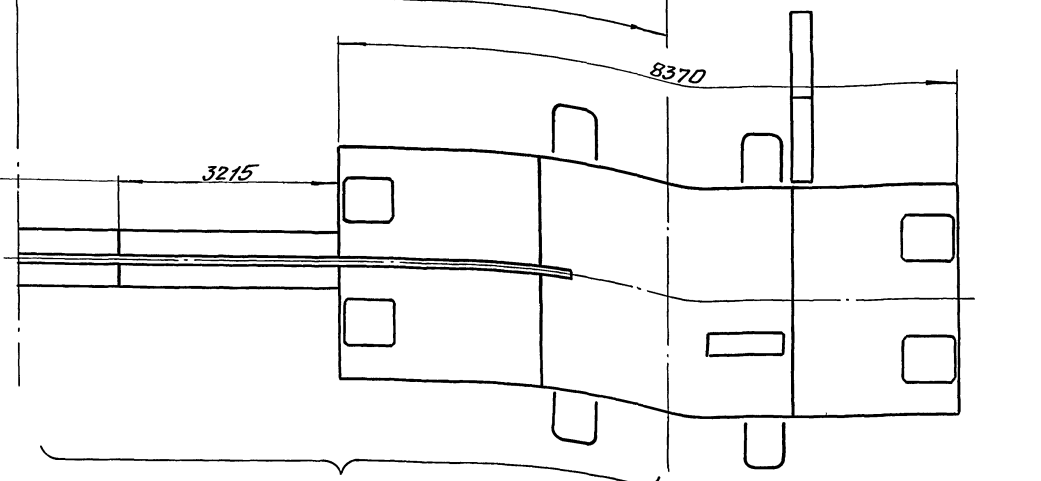


Участок 7 лист 10

Участок №8 лист 11

пост №1

19400 до поста №3



Участок 9 лист 14

Участок 10 лист 15

посты №№ 2 и 4 не показаны

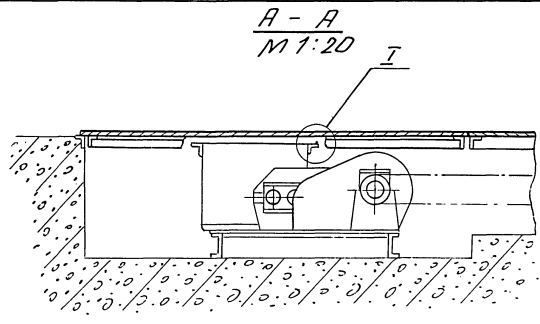
9017/1/3

Альбом №

3009/1. 02.00.000 СБ

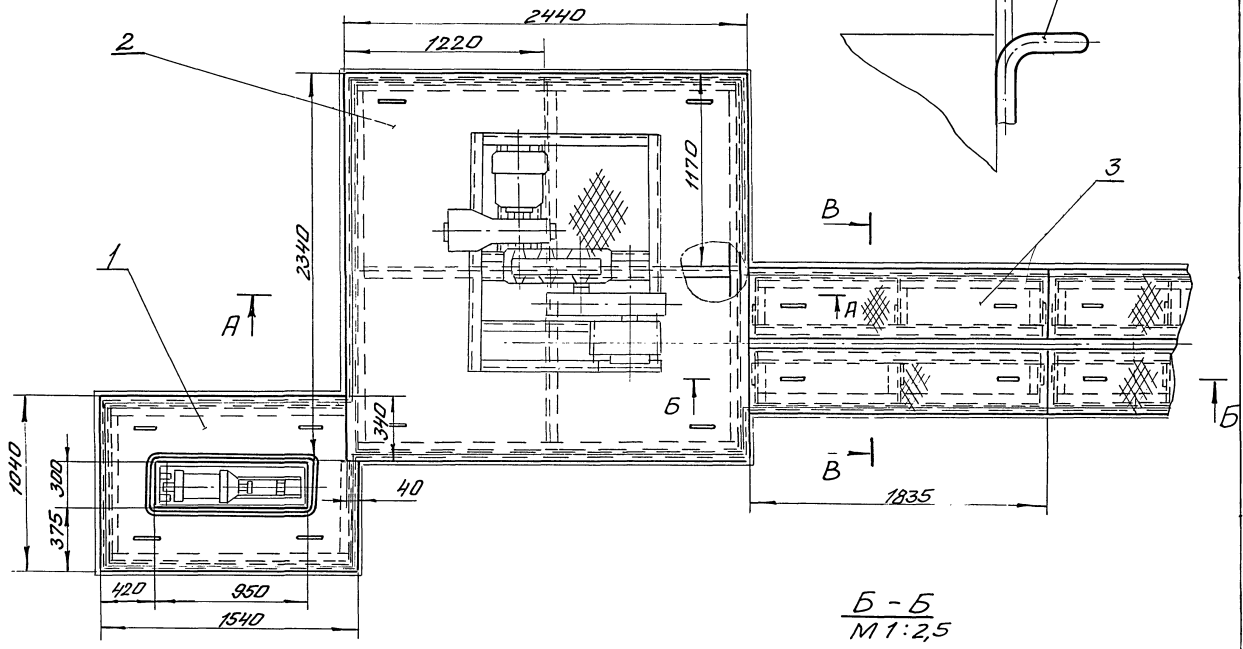
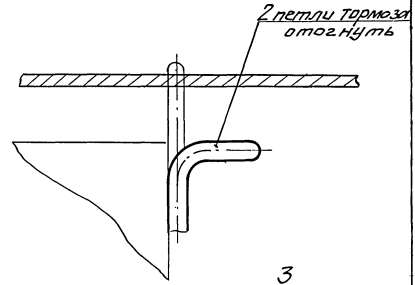
Изм.	Лист	№ докум.	Подп.	Дата	Щиты укрытия прямков Сборочный чертеж	Лит.	Масса	Масшт.
						Лист 21 Листов		
						Гипростротмам Москва		

4  
3009/1.02.00.000 СБ



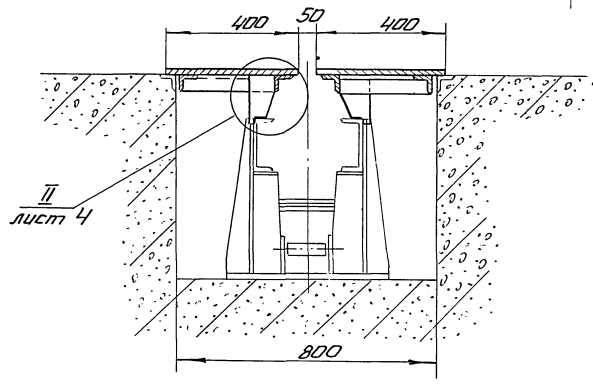
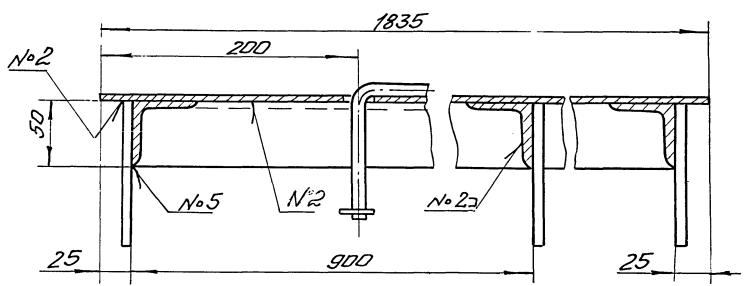
I  
M 1:2

Участок I



B - B  
M 1:2,5

B - B повернуто  
M 1:10



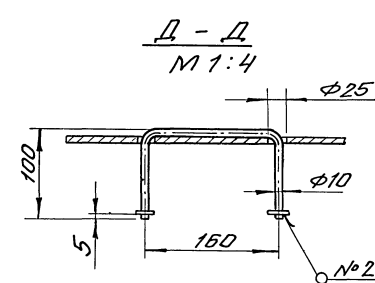
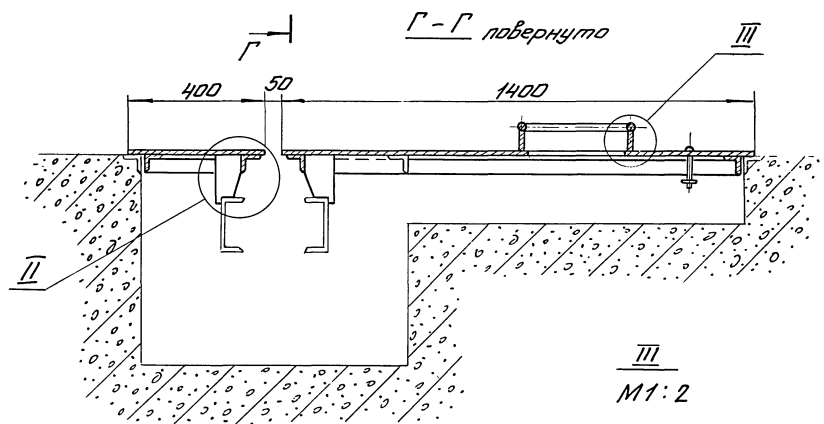
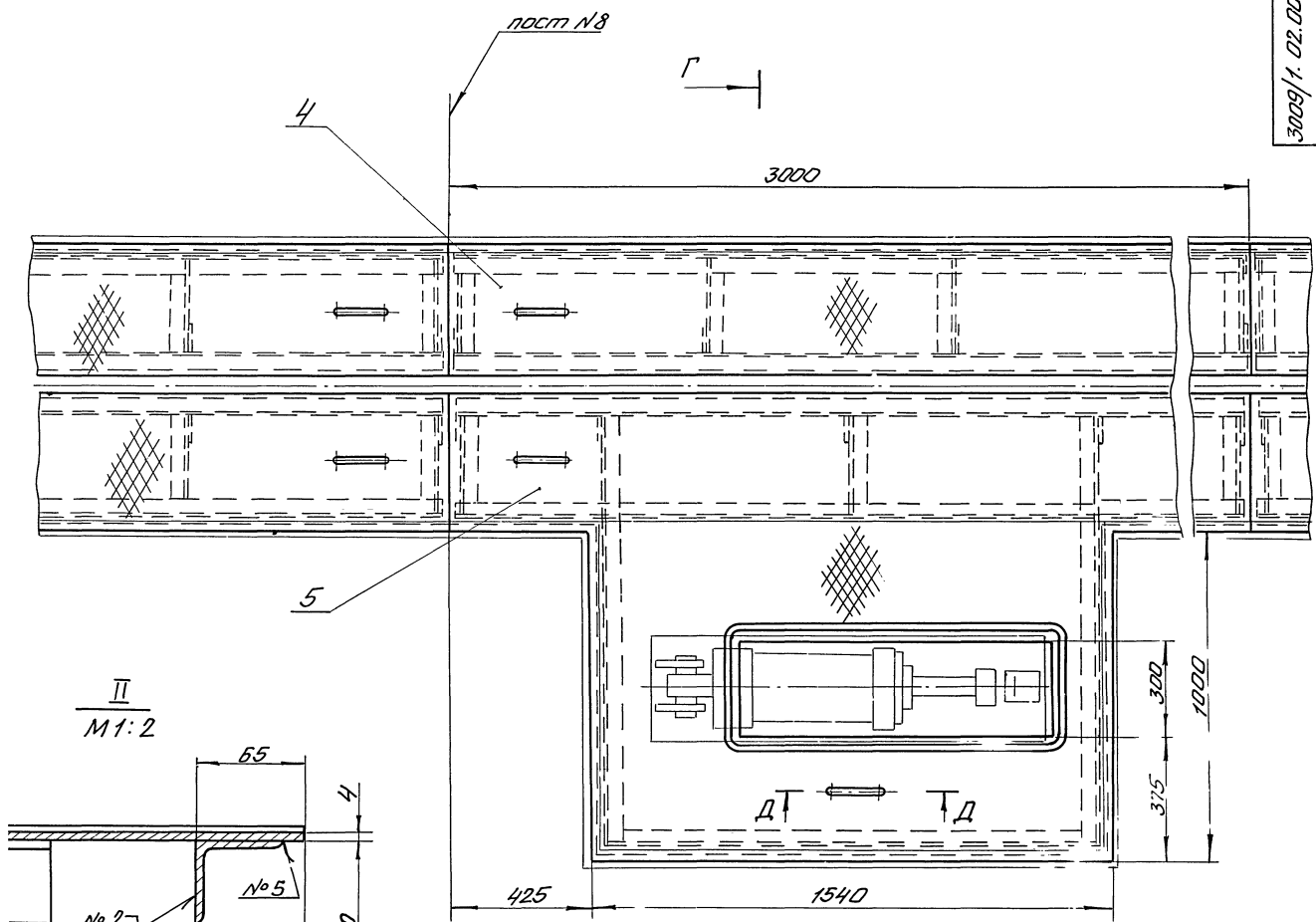
9017/13 4 Альбом II

				3009/1.02.00.000 СБ		Лит. Масса Масса	
				Щиты укрытия		1:20	
				приямков		Лист 3 Листов	
				Сборочный чертеж		Гипростроймаш	
				И.КОНТ. Семенов		Москва	
				И.КОНТ. Колесников			
				И.КОНТ. Семенов			

Участок 2

5

3009/1. 02.00.000 СБ

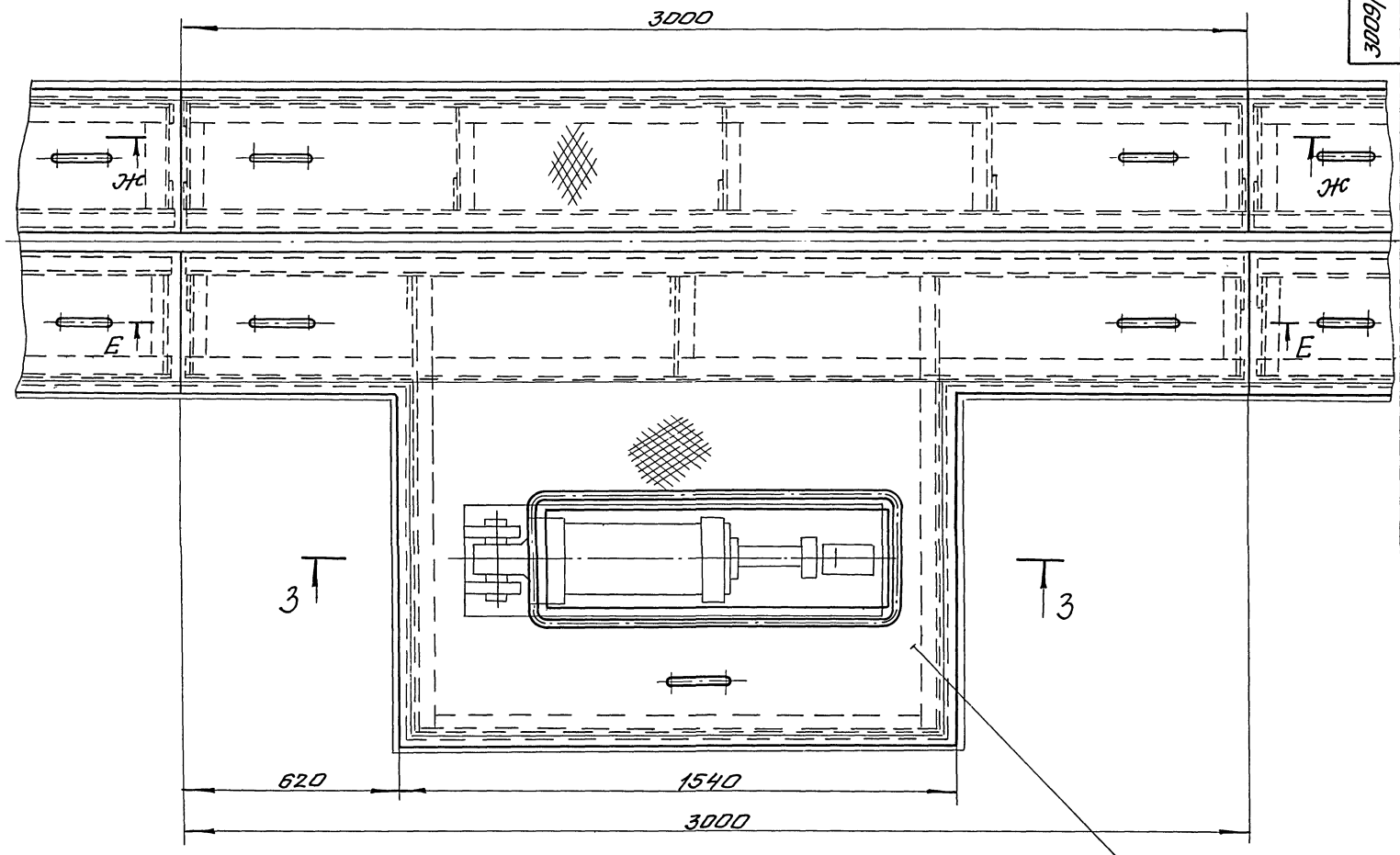


В.16 ГОСТ 2590-71  
Круг Ст.3-Л ГОСТ 535-79

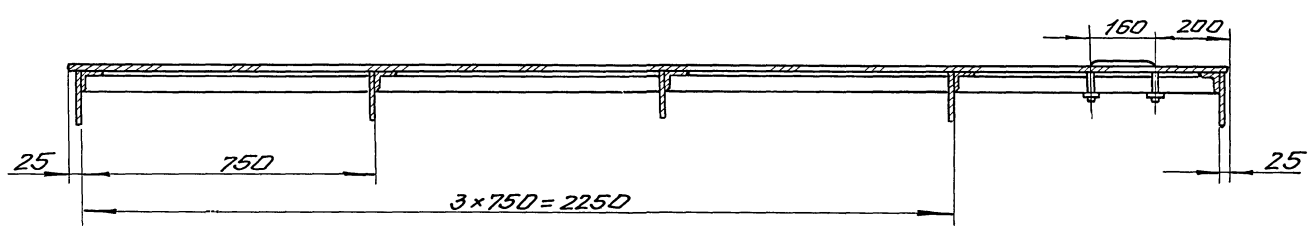
Сварка ручная  
электродуговая

9017/13 5 Альбом XV

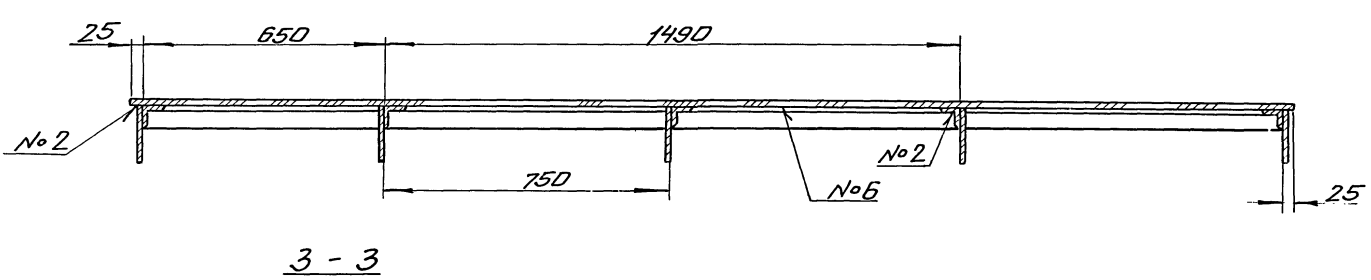
		3009/1. 02.00.000 СБ	
Изм.	Лист	№ докум.	Дата
Разраб.	Шляпников	05.84	
Проб.	Шляпников		
Г. контр.	Шалюхин	05.84	
Рисов.	Семенов	05.84	
Н. контр.	Колесников	05.84	
Читб.	Семенов	05.84	
Шиты укрытия прямоков.		Лит.	Масшта Масшта
Сварочный чертеж		Лист 4	Листов
		Гипростраммаш Москва	



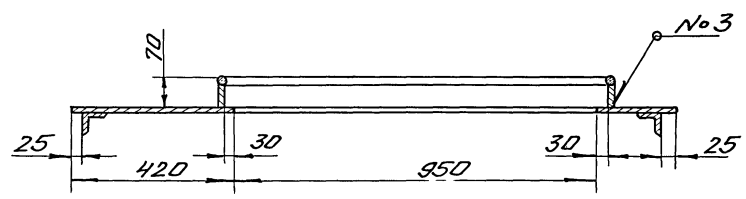
E - E



ЖС - ЖС



3 - 3



9017/13 6 Альбом №1

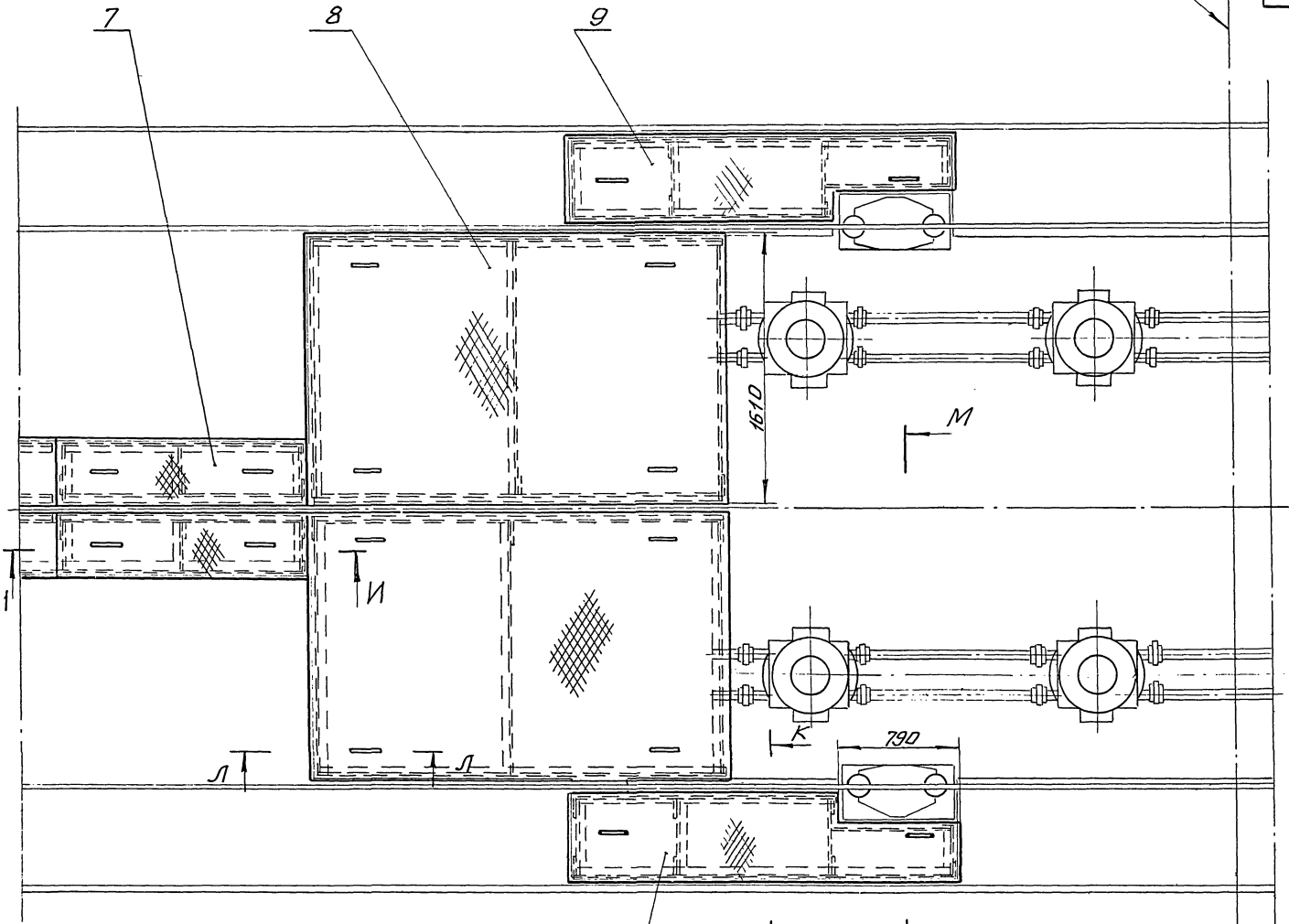
				3009/1.02.00.000СБ		Лист 5 / Листов	
Изм	Лист	№ док-м	Подп.	Дата	Щиты укрытия прямиков Сборочный чертеж	Лист	Масса
						Гипростраммаш Москва	
						Формат	



Участок 4

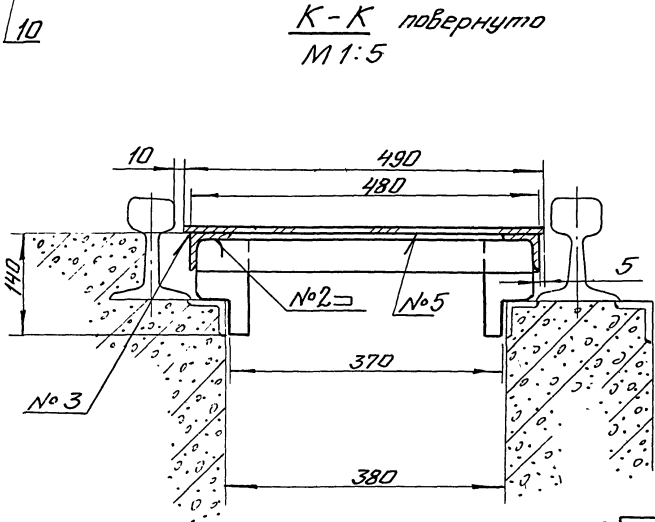
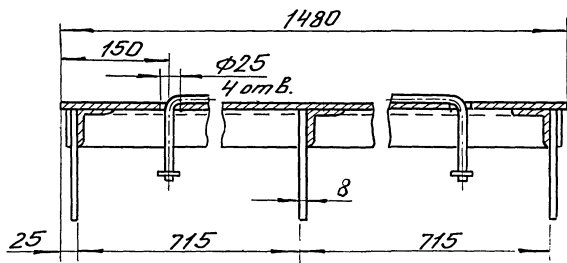
7  
3009/1. 02. 00. 0000 СБ

пост №6

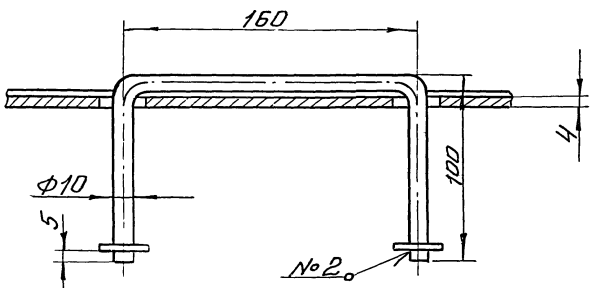


И - И  
М 1:5

К - К повернуто  
М 1:5



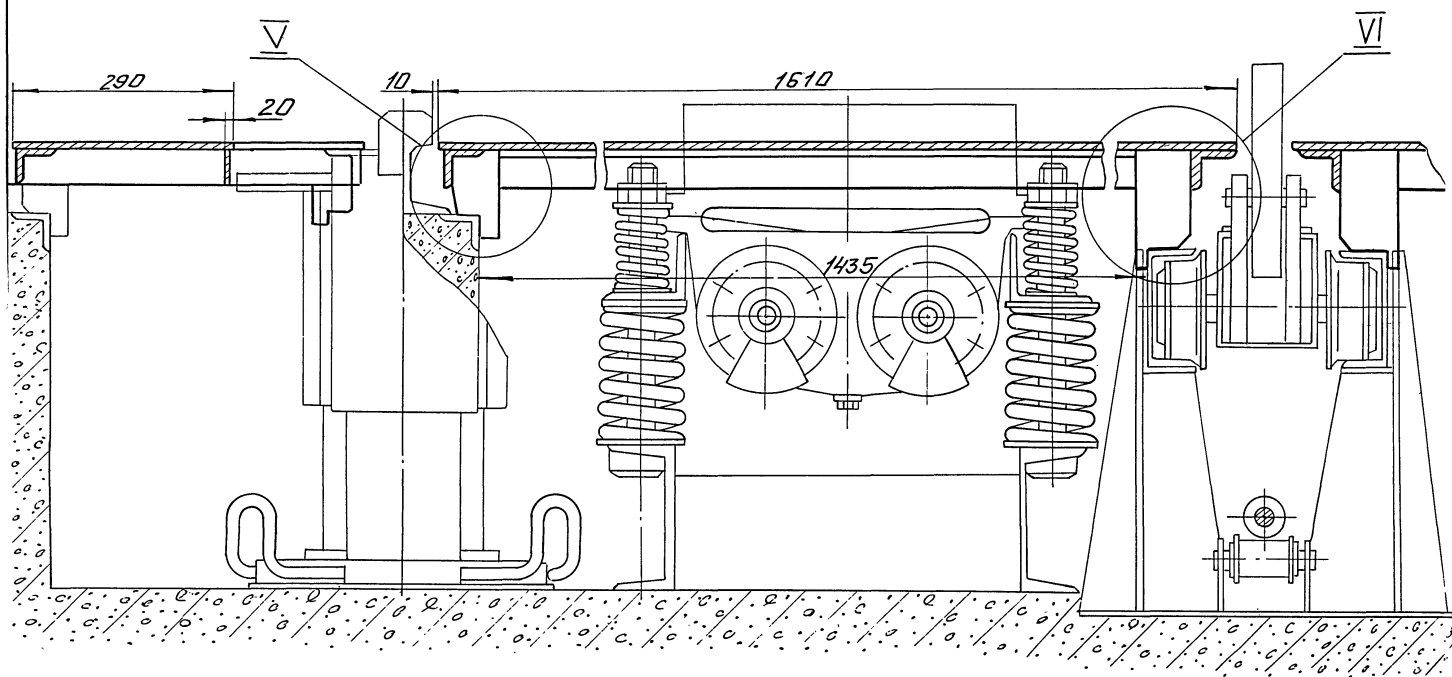
Л - Л  
М 1:2



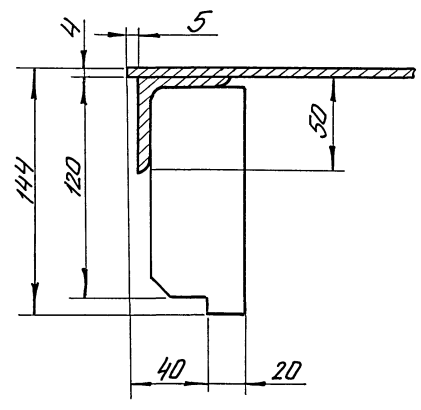
9017/13 Альбом ХИ

			3009/1. 02. 00. 0000 СБ	Лит. Масса Масшт.	
Изм/Лист	№ докум	Проб. Дата	Щиты укрытия прямков	1:20	
Резерв	Шариков	05.84		Лист 6 Листов	
Проб.	Шариков	05.84		Типростроммаш	
Контр.	Шариков	05.84		Москва	
Ручов.	Семенов	05.84			
И.КОНТ	Колесникова	05.84			
Чтв.	Семенов	05.84			

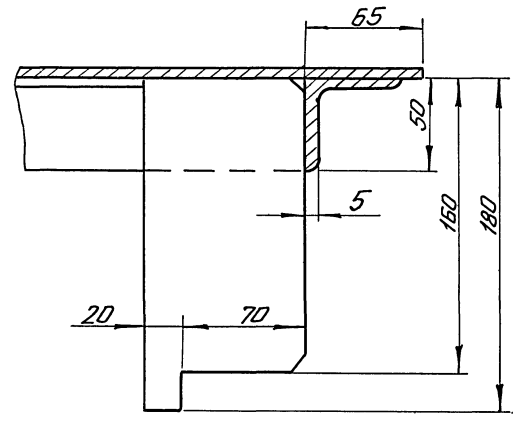
M-M лист Б повернуто  
M1:5



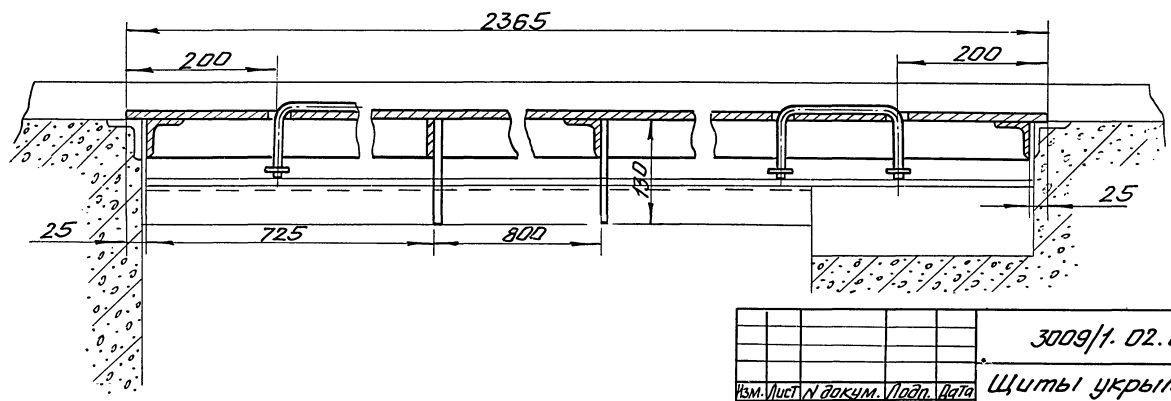
V  
M1:2



VI  
M1:2



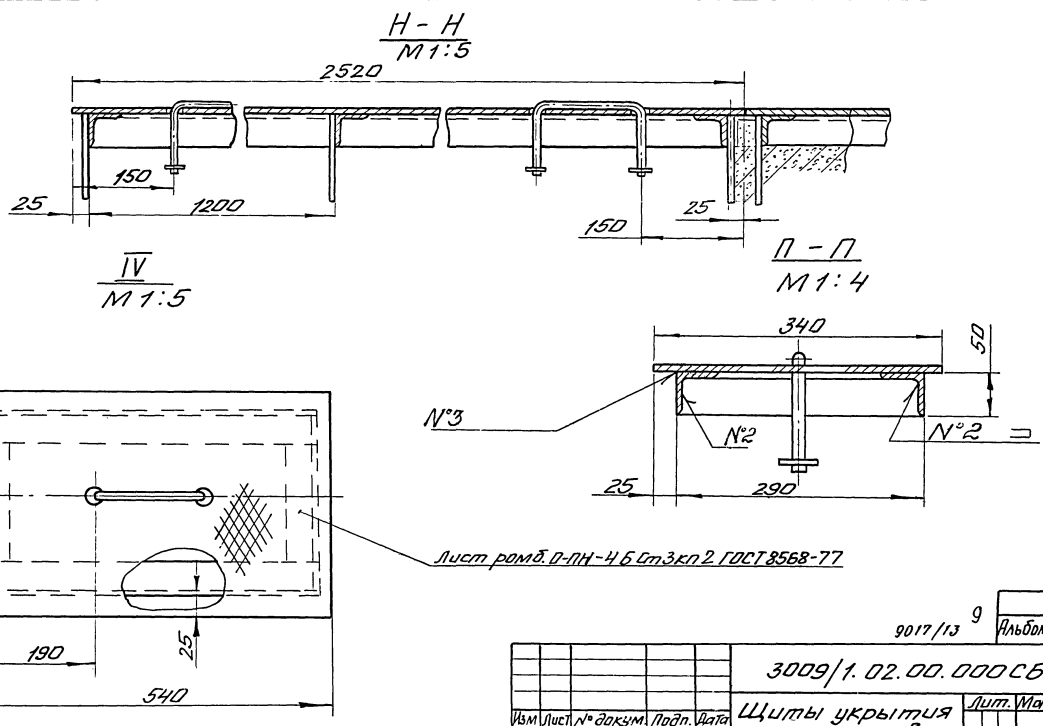
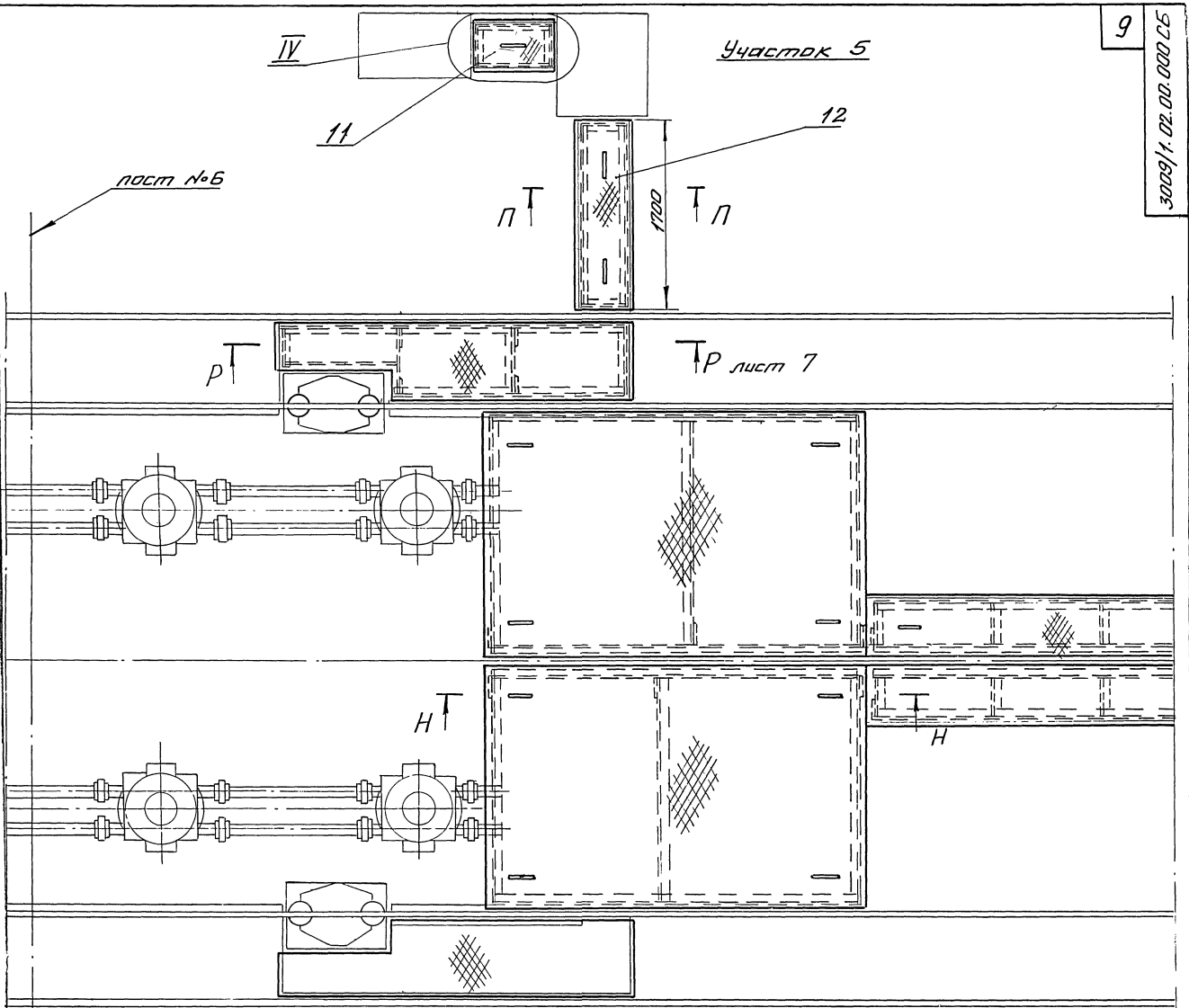
P-P лист 8  
M1:5



9017/13 8 Альбом №

3009/1.02.00.000СБ

Изм.	Лист и докум.	Подп.	Дата	Щиты укрытия прямков Сборочный чертеж	Лит.	Масса	Масшт.
Разраб.	Шариков	И.С.	05.84		Лист 7/ Листов		
Проб.	Шариков	И.С.		Гипростратмаш			
Контр.	Шалдин	У.И.	05.84	Москва			
Рисов.	Семенов	В.И.	05.84				
И.контр.	Холесникова	Е.А.	05.84				
Утв.	Семенов	В.И.					

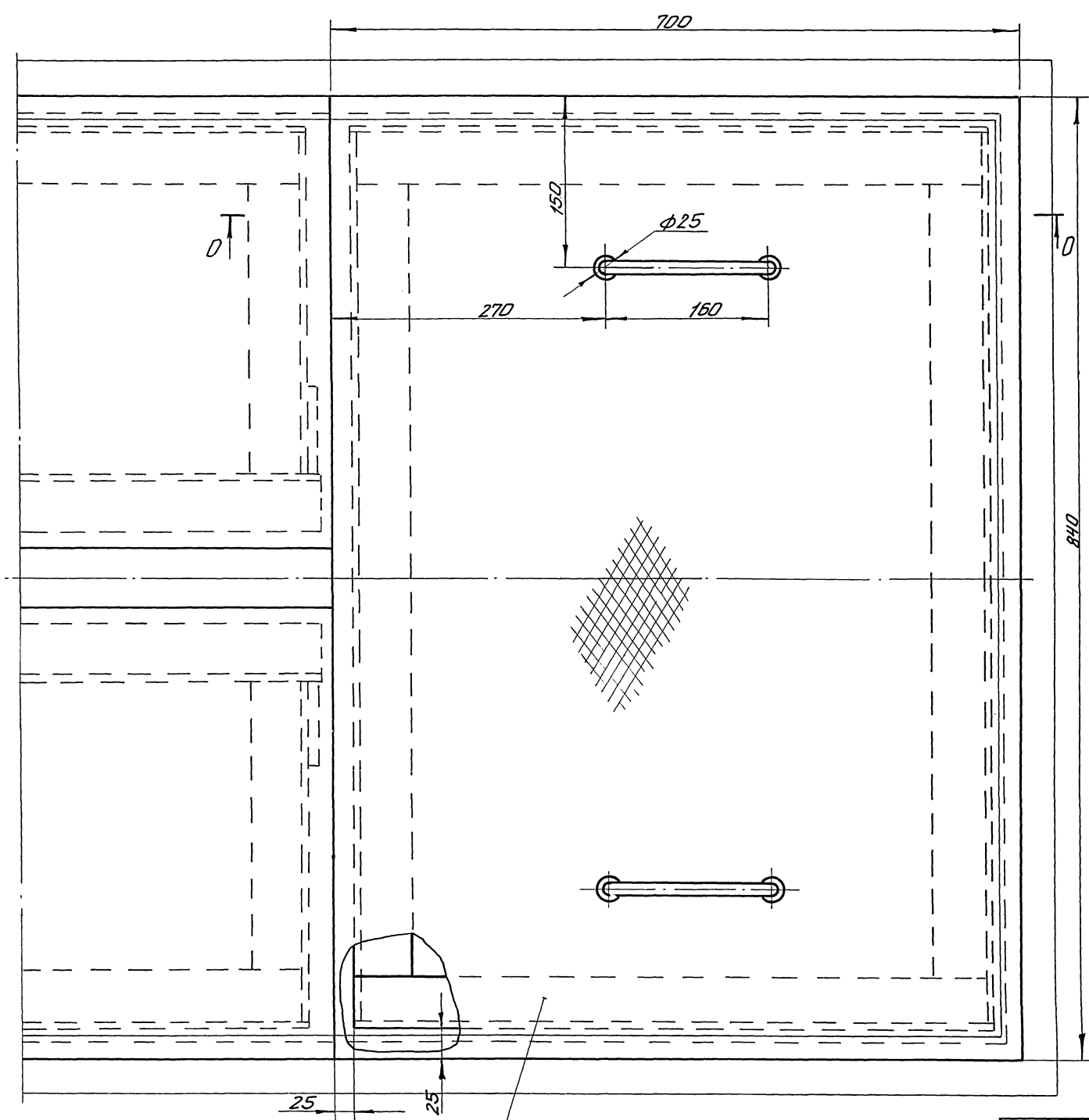
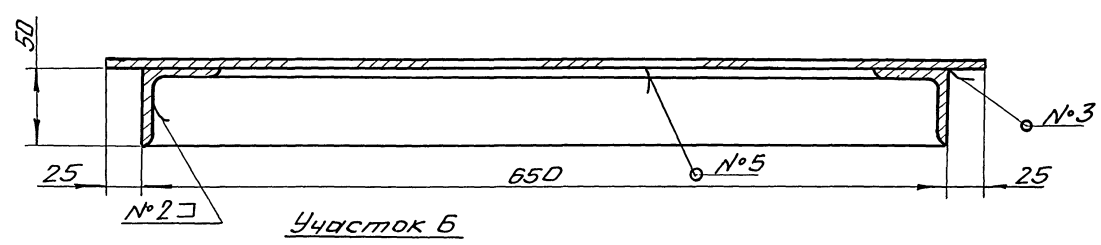


9017/13 9 Альбом XV

3009/1.02.00.000 СБ

Изм. Лист № докум.	Подп.	Дата	Щиты укрытия прямокоб	Литт. Масса Масштаб
Разраб. Шариков	С	05.14		
Проб. Шариков	С		Сборочный чертеж	Лист 8 Листов
Контр. Шариков	С	05.14		
Рисов. Семенов	М	05.14		
И. контр. Колесников	С	05.14		
Итб. Семенов	М			

0-0

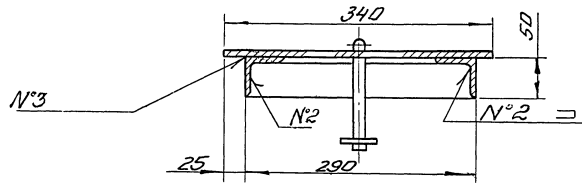
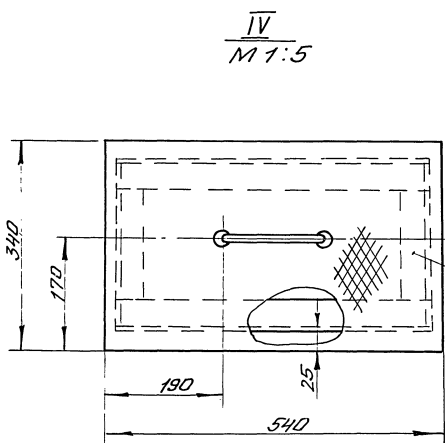
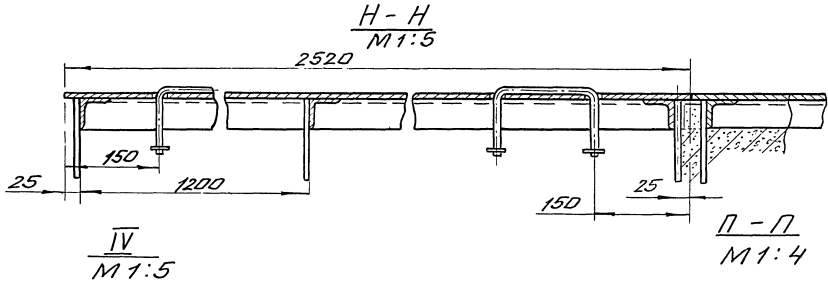
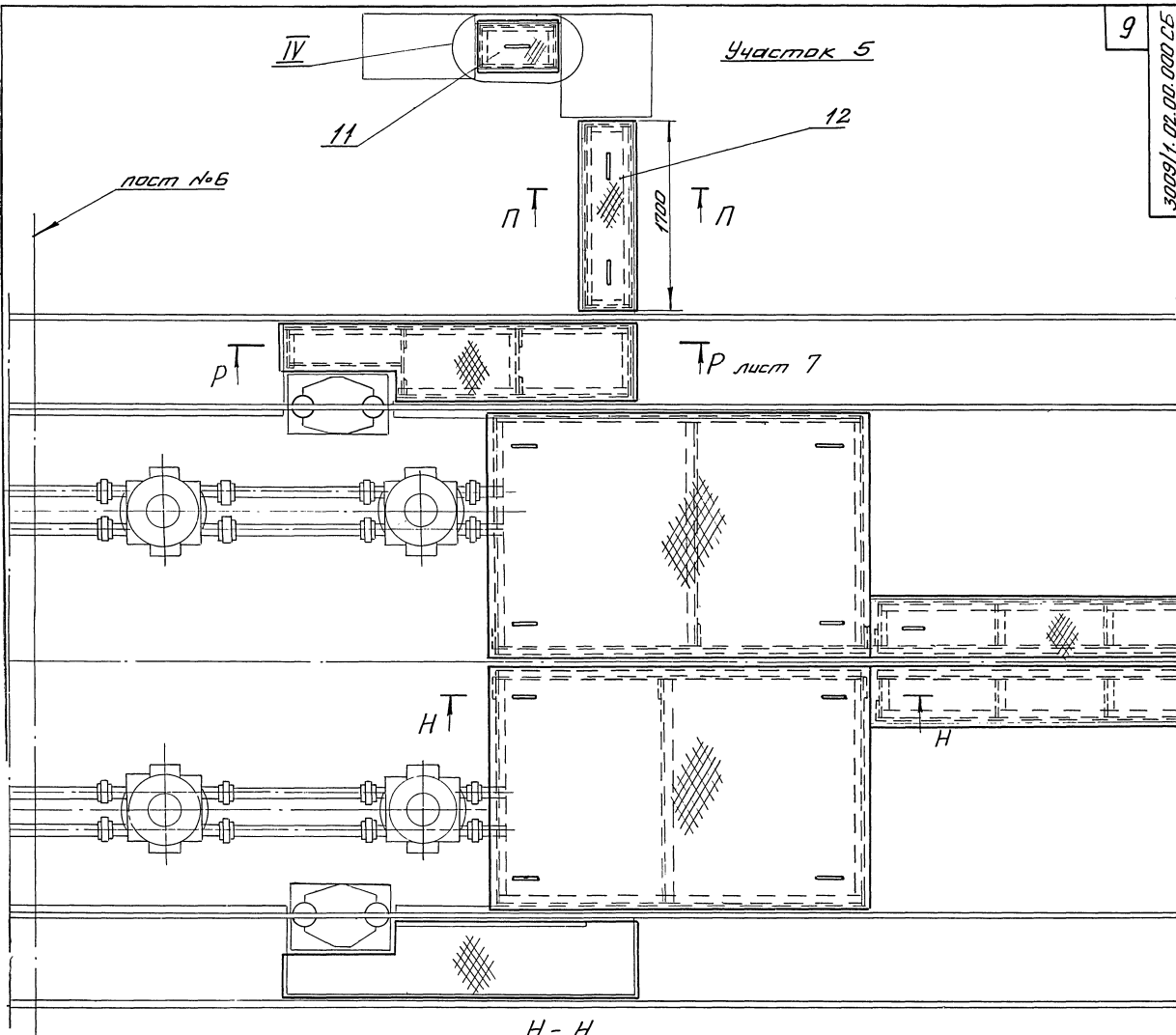


10  
9017/13 Альбом XV

3009/1.02.00.000СБ

Изм	Лист	Исполн	Пробл	Дата	Шиты укрытия прямков	Лит.	Масштаб
				05.84	Щиты укрытия прямков		1:2,5
				05.84	Оборочный чертеж	Лист 9	Листов
				05.84		Гипростроймаш Москва	
				05.84			
				05.84			
				05.84			

13

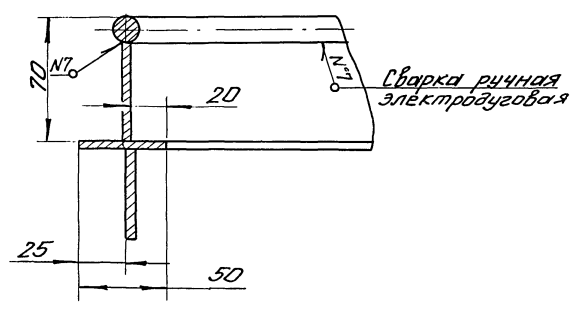
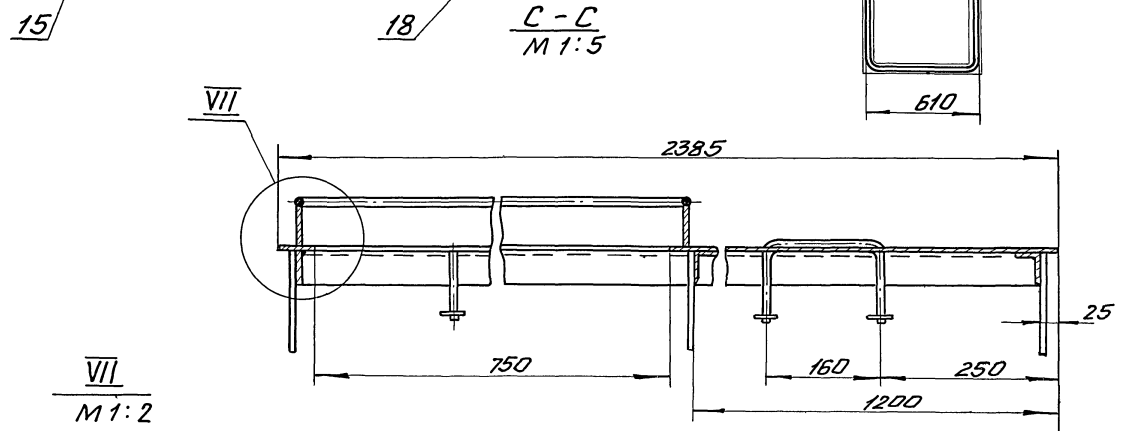
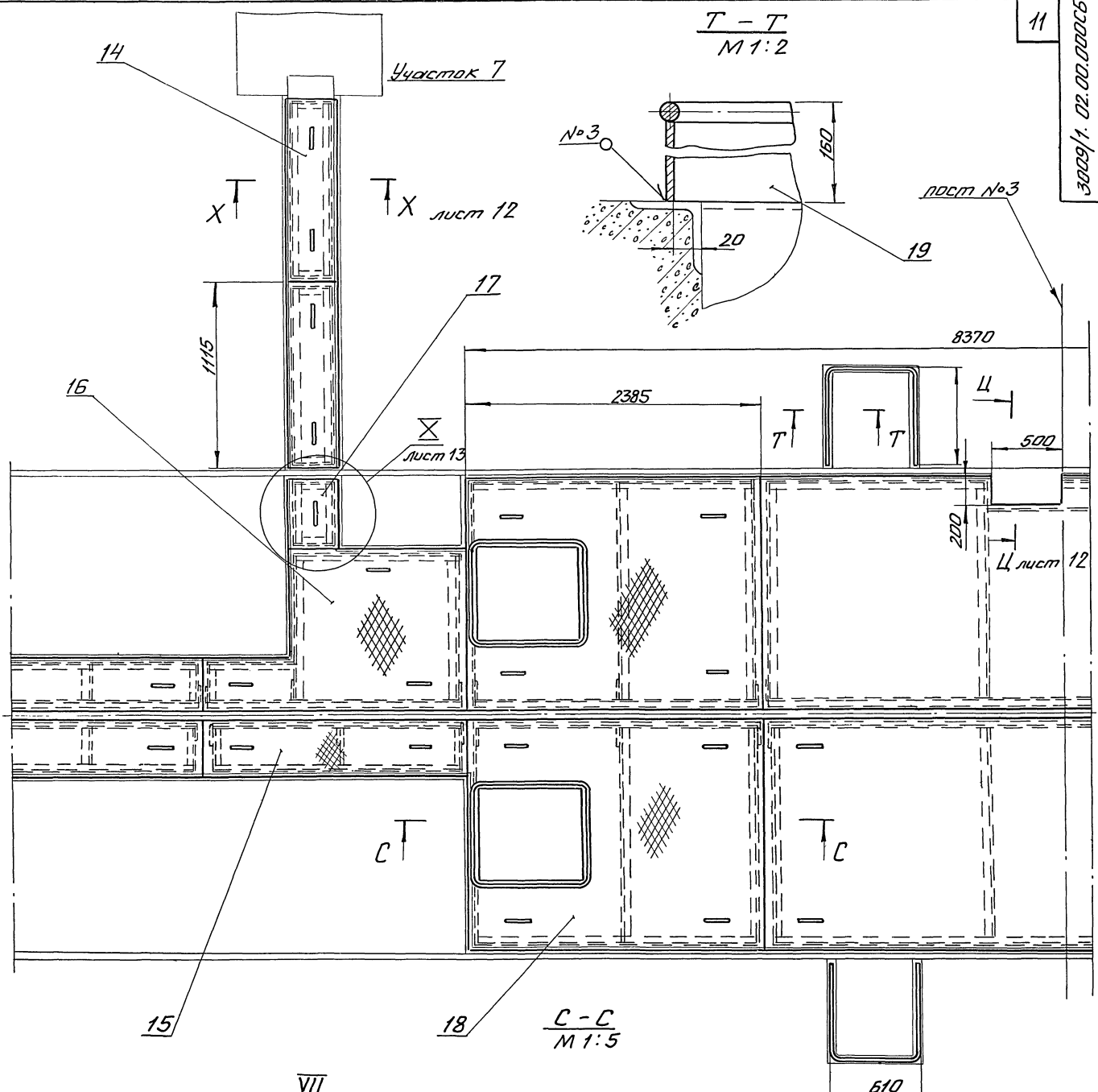


Лист рамб. 0-ПН-4 Б ст 3 кл 2 ГОСТ 8568-77

9017/13 9 Альбом №

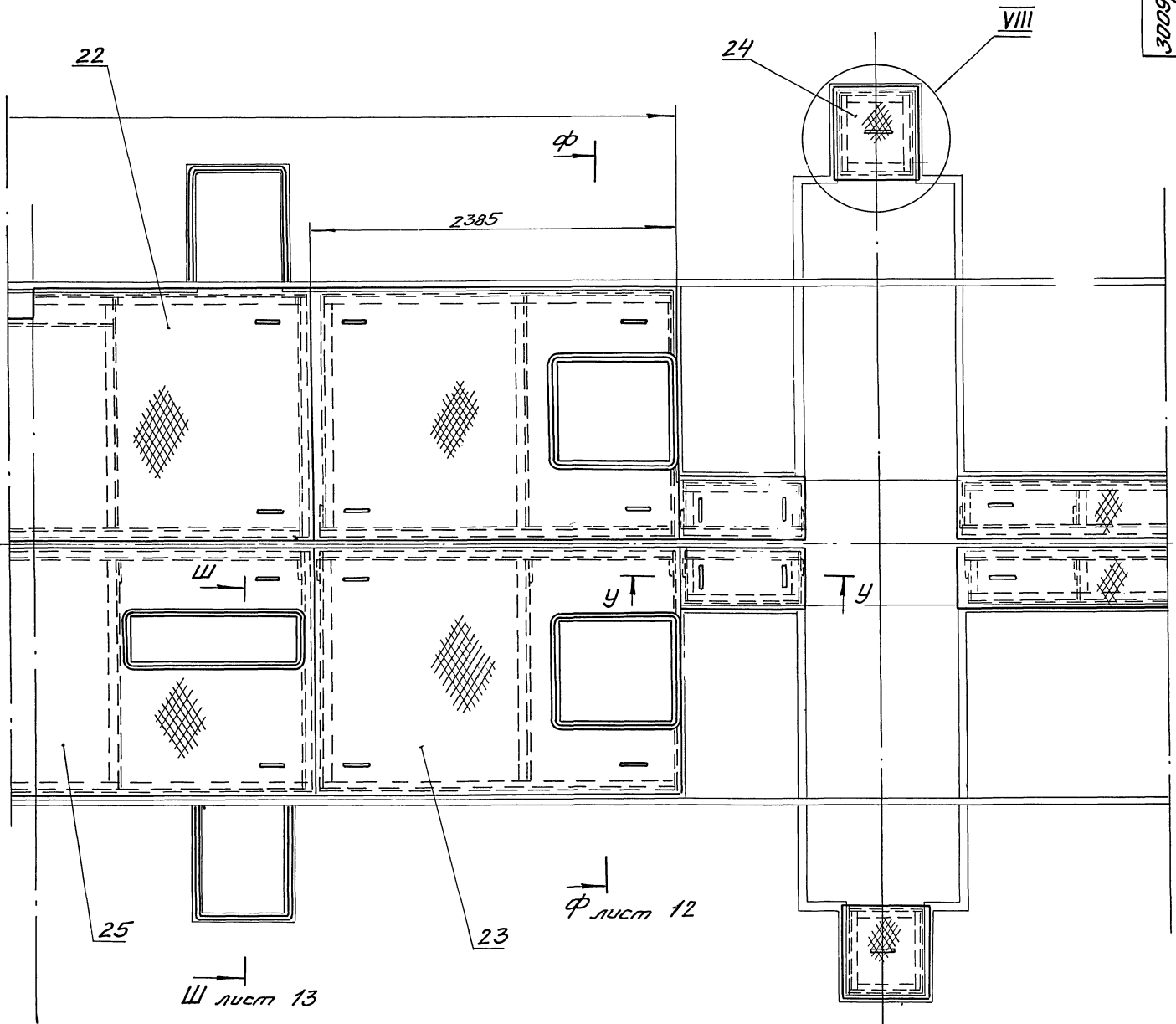
				3009/1.02.00.000 СБ		Лист Масса/Масшт	
				Щиты укрытия		1:20	
				приямков			
				Сборочный чертеж		Лист 8/Листов	
						Ипротрамаш	
						Москва	
Изм	Лист	№ докум	Подп	Дата			
				05.11			
Разраб	Шариков						
Проеб	Шариков						
Контр	Шалеев			05.11			
Рисов	Семенов			05.11			
И.контр	Колесников			05.11			
Чтб	Семенов			05.11			

11  
3009/1. 02. 00. 000 СБ



				11 9017/13 Альбом XII	
				3009/1. 02. 00. 000 СБ	
Изм.	Лист	№ док.	Подп.	Дата	Щиты укрытия прямков Сборочный чертеж
				Лит.	Масса
				1:20	
				Лист 10 Листов	
				Типростромаш Москва	

Участок 8

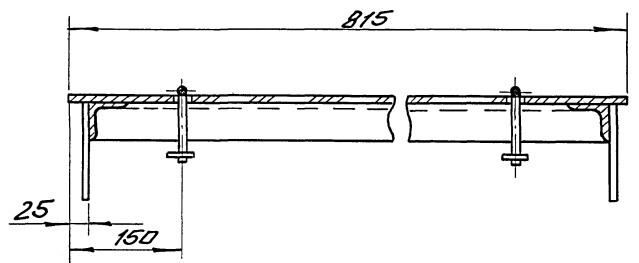
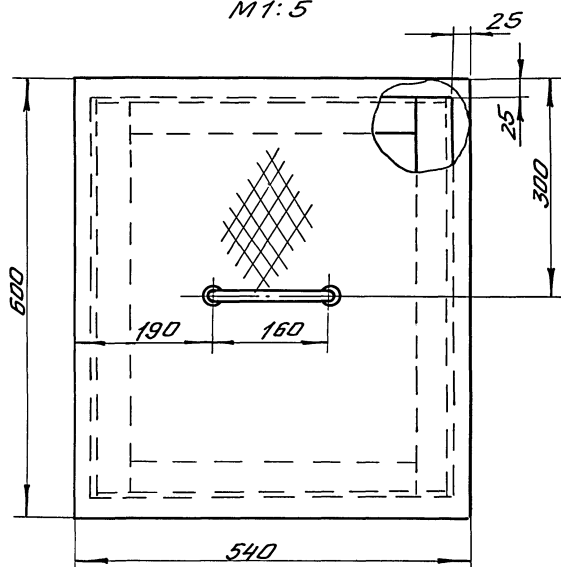


Ш лист 13

Ф лист 12

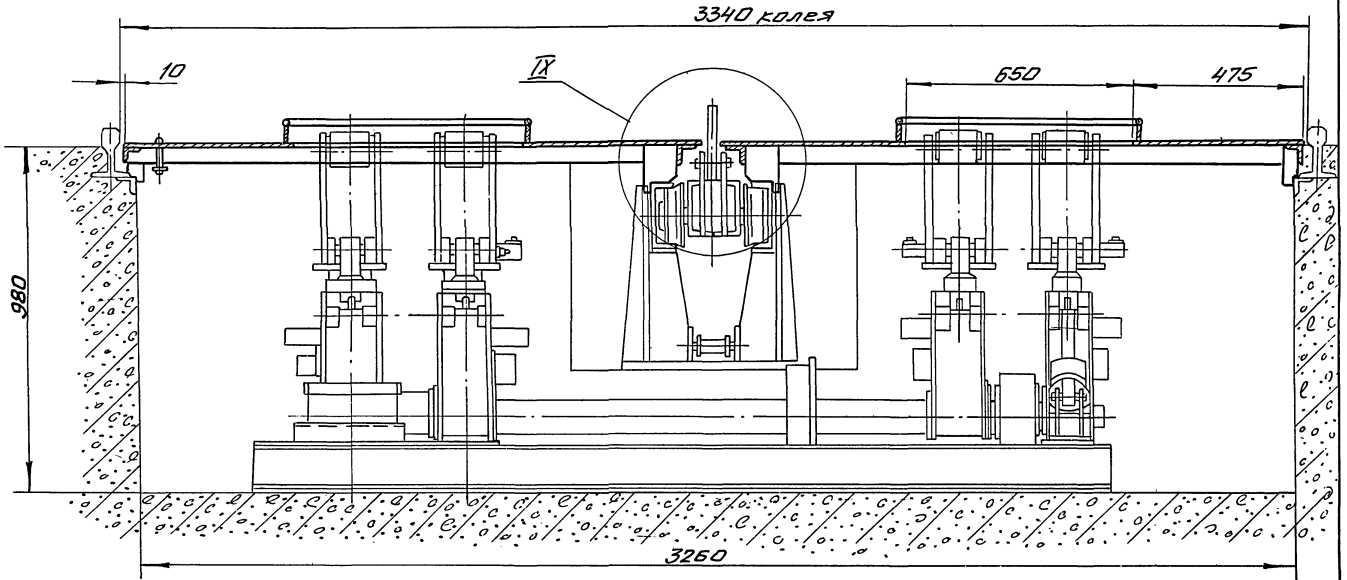
У-У  
М 1:5

VIII  
М 1:5



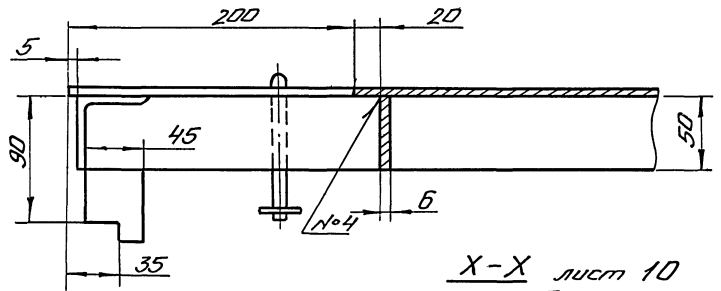
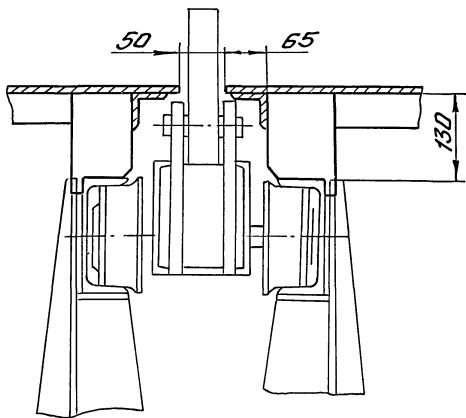
				3009/1.02.00.000СБ			
Изм.	Лист	И.докум.	Подп.	Дата	Щиты укрытия прямкоб.	Лист	Масштаб
Разраб.	Шариков	СБ	05.84	1:20			
Проб.	Шариков	СБ			Сборочный чертеж		Лист 1А
У.контр.	Шадлин	СБ	05.84				Листов
Рисов.	Семенов	СБ	05.84				Иностранка
И.контр.	Колесников	СБ	05.84				Москва
Утв.	Семенов	СБ	05.84				

$\Phi - \Phi$  лист 11 повернуто  
M 1:10

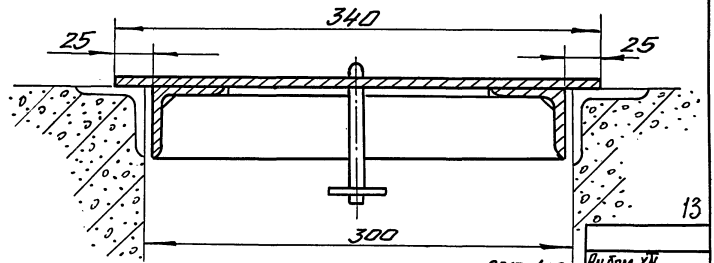


$\Psi - \Psi$  лист 10 повернуто  
M 1:2,5

$\bar{IX}$   
M 1:5



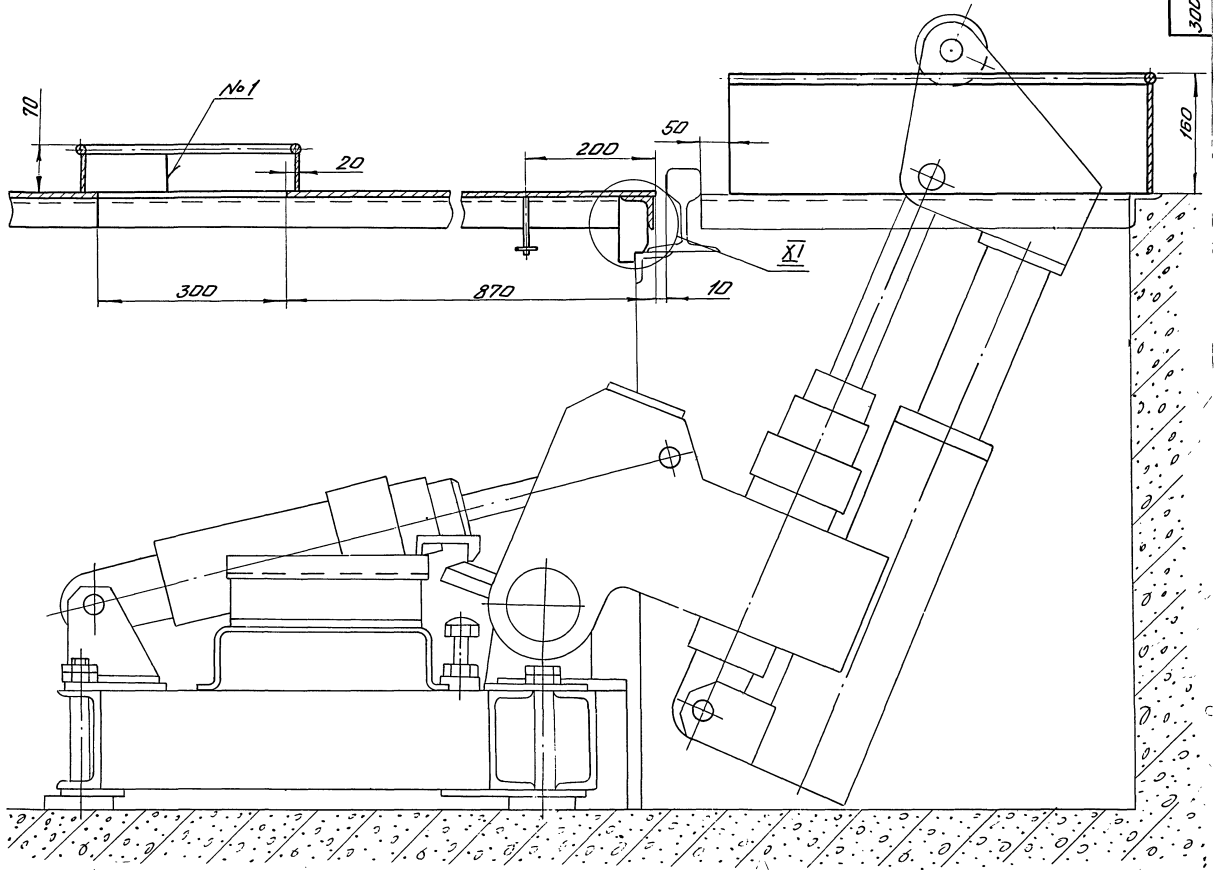
$X - X$  лист 10  
M 1:2,5



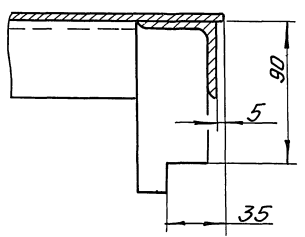
				3009/1.02.00.000 СБ			
Изм.	Лист	№ докум.	Давл.	Лист	Щиты укрытия	Лит.	Масса
		Разраб.	Шариков	05.84	прямков		
		Проб.	Шариков	05.84	Сборочный чертёж	Лист	№ листов
		Контр.	Шалдин	05.84			
		Рисов.	Геменов	05.84			
		Н.контр.	Колесникова	05.84			
		Чтв.	Геменов	05.84			
						Гипроотромаш Москва	



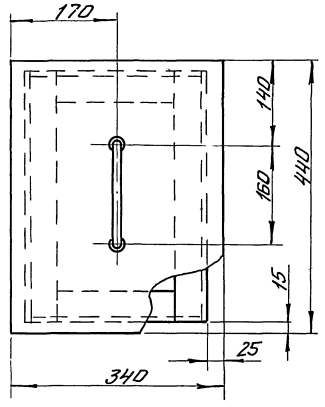
Ш - Ш лист 11 повернуто  
М 1:5



X1  
М 1:2



X лист 10  
М 1:5



3017/13 14

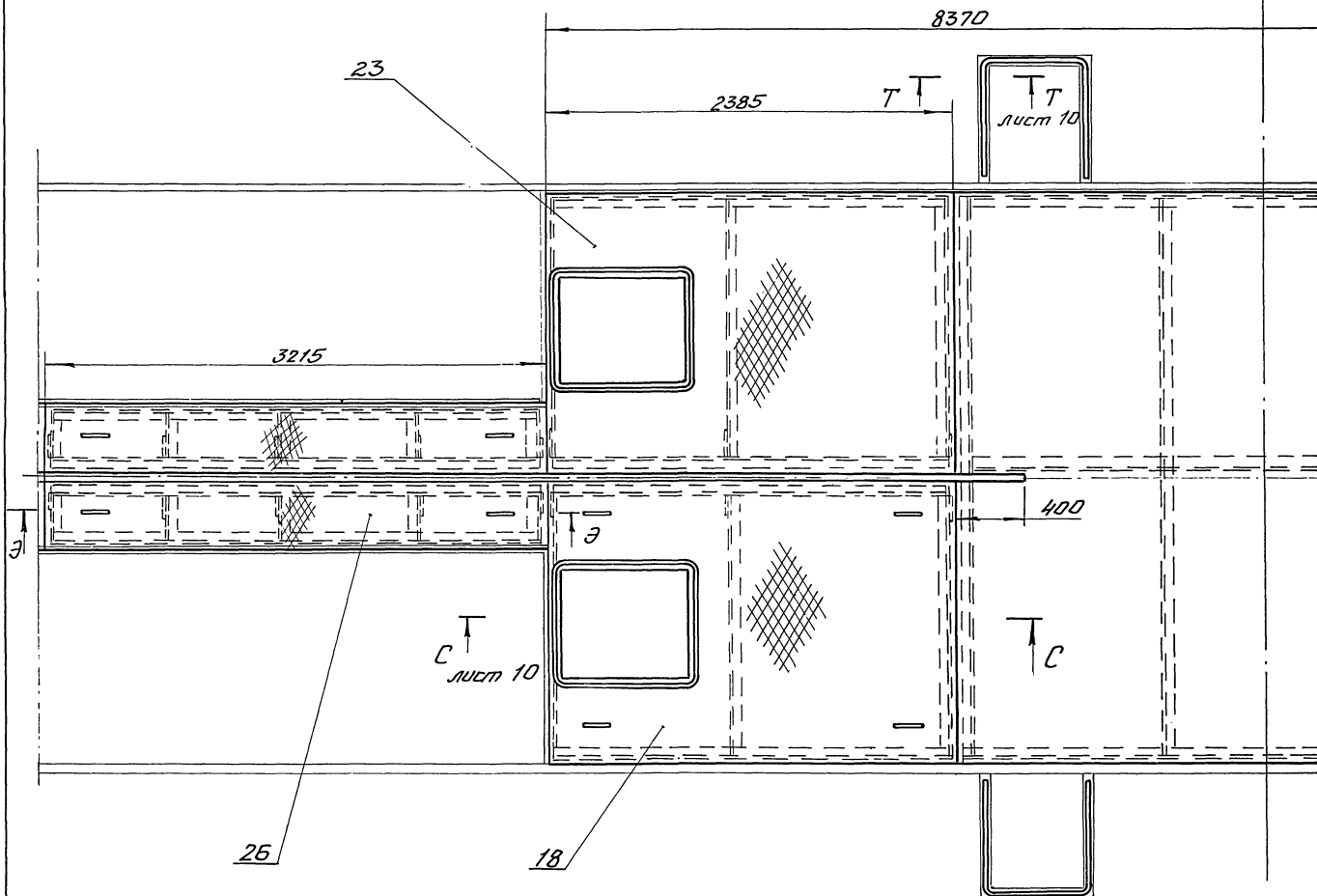
Альбом XI

3009/1.02.00.000 С.Б

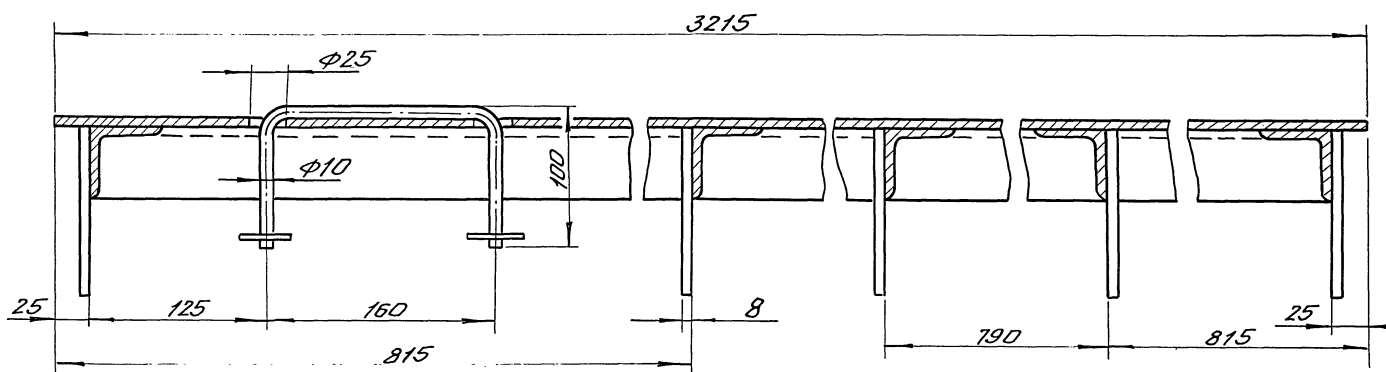
Изм.	Лист	№ док.	Подп.	Дата	Щиты укрытия прямков Сборочный чертёж	Лит.	Масса	Масштаб
				05.84				
				05.84				
				05.84				
				05.84				
						Лист 13 из 15 листов		
						Типография Москва		

Участок 9

пост №1



Э-Э  
М 1:2,5

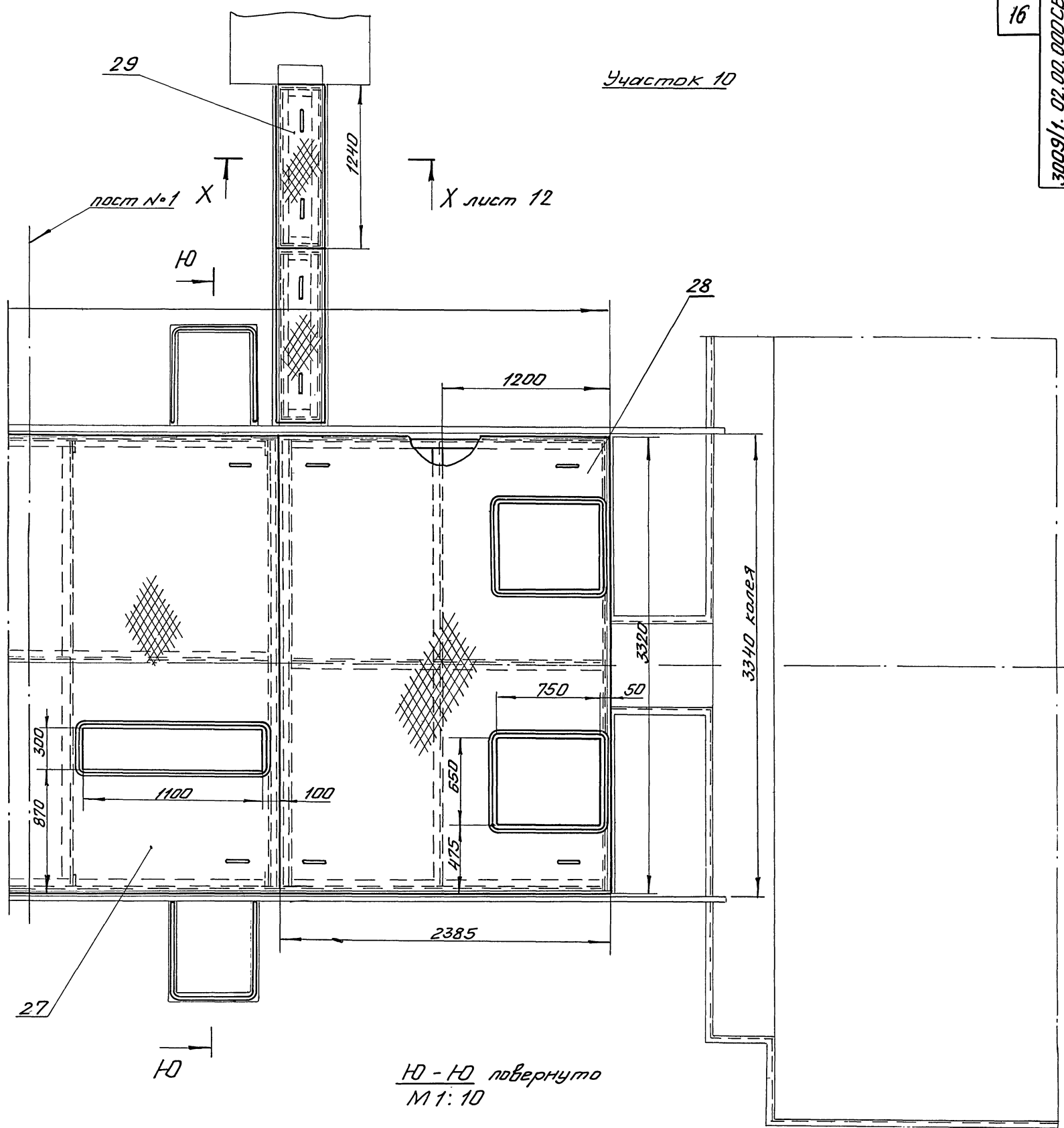


9017/13 15  
Альбом №1

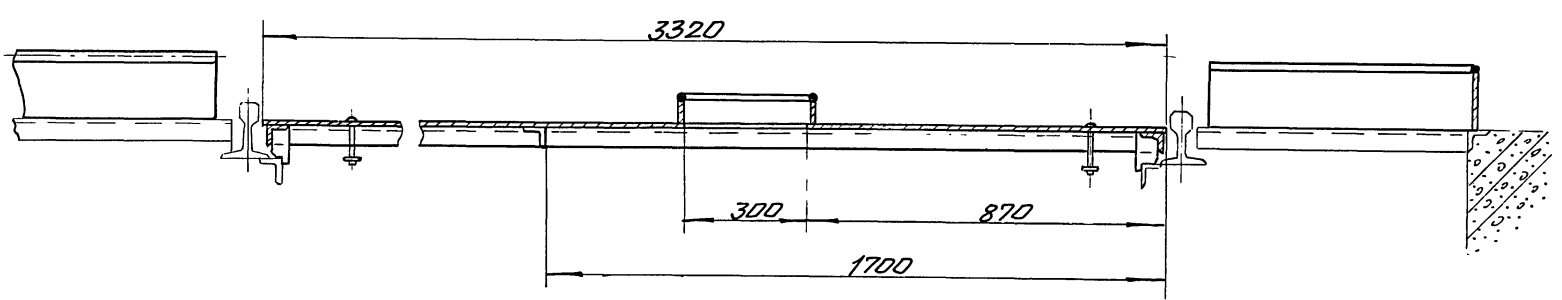
3009/1. 02.00.000 СБ

Изм.	Лист	н	докум.	Проб.	Дата	Щиты укрытия прямков	Лит.	Масса	Масшт.
						Сборочный чертеж <td></td> <td></td> <td>1:20</td>			1:20
							Лист 14		
							Гипроотрстрамаш Москва		

Участок 10



H0 - H0 повернуто  
М 1: 10



16  
9017/13 Альбом ХЛ

3009/1. 02.00.000СБ

Изм	Лист	Исполн.	Подп.	Дата	Щиты укрытия прямков	Лит.	Масса	Масш
				05.84				1:2
				05.84	Сборочный чертеж	Лист 15	Листов	
				05.84		Гипростройма Москва		
				05.84				

Поз.	Обозначение	Кол-во	Масса кг	Примечание
1	3009/1. 02. 00. 010	2	48	
2	3009/1. 02. 00. 020	2	260	
3	3009/1. 02. 00. 030	2	32	
4	3009/1. 02. 00. 040	28	72	
5	3009/1. 02. 00. 050	1	166	
6	3009/1. 02. 00. 060	1	166	
7	3009/1. 02. 00. 070	2	34	
8	3009/1. 02. 00. 080	4	176	
9	3009/1. 02. 00. 090	2	60	
10	3009/1. 02. 00. 100	2	60	Зеркальное отражение щита поз. 9
11	3009/1. 02. 00. 110	1	12	
12	3009/1. 02. 00. 120	1	36	
13	3009/1. 02. 00. 130	1	30	
14	3009/1. 02. 00. 140	2	22	
15	3009/1. 02. 00. 150	1	44	
16	3009/1. 02. 00. 160	1	62	
17	3009/1. 02. 00. 170	1	9	
18	3009/1. 02. 00. 180	3	162	
19	3009/1. 02. 00. 190	8	14	
22	3009/1. 02. 00. 200	1	255	
23	3009/1. 02. 00. 210	3	162	Зеркальное отражение щита поз. 18
24	3009/1. 02. 00. 220	2	20	
25	3009/1. 02. 00. 230	1	260	
26	3009/1. 02. 00. 240	2	76	
27	3009/1. 02. 00. 250	1	528	
28	3009/1. 02. 00. 260	1	310	
29	3009/1. 02. 00. 270	2	30	

				3009/1. 02. 00. 000 СБ	
Изм.	Лист	И док.	Подп.	Дата	Щиты укрытия приямков Сборочный чертеж
Разраб.	Шариков	РК	05.84		
Проб.	Шариков	ЛС			Лит. Масса
Г. контр.	Шальдин	РК	05.84		Лист 16 Листов
Рисов.	Семенов	ЛС	05.84		Гипроотрашташ Москва
И. контр.	Колесников	ЛС	05.84		
Чтв.	Семенов	ЛС	05.84		