

ТИПОВОЙ ПРОЕКТ  
264-24-8

ГОСУДАРСТВЕННЫЙ АРХИВ  
НА 500 ТЫСЯЧ ЕДИНИЦ ХРАНЕНИЯ  
СО СТЕНАМИ ИЗ КИРПИЧА

АЛЬБОМ-І

АРХИТЕКТУРНО-СТРОИТЕЛЬНЫЕ И  
ТЕХНОЛОГИЧЕСКИЕ ЧЕРТЕЖИ

ТИПОВОЙ ПРОЕКТ  
264-24-8

# ГОСУДАРСТВЕННЫЙ АРХИВ НА 500 ТЫСЯЧ ЕДИНИЦ ХРАНЕНИЯ

СО СТЕНАМИ ИЗ КИРПИЧА  
А Л Б О М - I  
СОСТАВ ПРОЕКТА

АЛББОМ O МАТЕРИАЛЫ ДЛЯ ПРИВЯЗКИ И ЧЕРТЕЖИ  
АЛББОМ I НУЛЕВОГО ЦИКЛА РАБОТ.  
АЛББОМ II АРХИТЕКТУРНО-СТРОИТЕЛЬНЫЕ И  
АЛББОМ III ТЕХНОЛОГИЧЕСКИЕ ЧЕРТЕЖИ.  
АЛББОМ IV ЧЕРТЕЖИ САНИТАРНО-ТЕХНИЧЕСКИХ  
АЛББОМ V СИСТЕМ И УСТРОЙСТВ.  
АЛББОМ VI ЧЕРТЕЖИ ЭЛЕКТРООБОРУДОВАНИЯ, РАДИО,  
АЛББОМ VII СВЯЗИ И ПОЖАРНОЙ СИГНАЛИЗАЦИИ.

АЛББОМ VIII ЗАДАНИЕ ЗАВОДАМ-ИЗГОТОВИТЕЛЯМ.  
АЛББОМ IX ИЗДЕЛИЯ ЗАВОДСКОГО ИЗГОТОВЛЕНИЯ.  
АЛББОМ X ЗАКАЗНЫЕ СПЕЦИФИКАЦИИ  
АЛББОМ XI С М Е Т Ы .

АЛББОМ XII ВАРИАНТ ДВОЙНОГО ИСПОЛЬЗОВАНИЯ  
ПОМЕЩЕНИЙ 1-ГО ЭТАЖА

РАЗРАБОТАН  
ЦНИИЭП ЗРЕАИШНЫХ ЗДАНИЙ  
И СПОРТИВНЫХ СООРУЖЕНИЙ  
ИМ. Б.С. МЕЗЕНЦЕВА

ГЛАВНЫЙ ИНЖЕНЕР ИНСТИТУТА *А. Герчиков* А. Герчиков  
ГЛАВНЫЙ АРХИТЕКТОР ПРОЕКТА *А. Горшков* А. Горшков

ТЕХНИЧЕСКИЙ ПРОЕКТ  
УТВЕРЖДЕН  
ГОСГРАНДАНСТРОЕМ  
ПРИКАЗОМ № 3 ОТ 6.I.1969г  
РАБОЧИЕ ЧЕРТЕННИ  
ВВЕДЕНЫ В ДЕЙСТВИЕ  
ЦНИИЭП ЗРЕАИШНЫХ ЗДАНИЙ И  
СПОРТИВНЫХ СООРУЖЕНИЙ  
ИМ. Б.С. МЕЗЕНЦЕВА  
ПРИКАЗОМ № 36 ОТ 28.III.1978г

Альбом I архитектурно-строительные и технологические чертежи

Альбом I  
Типовой проект №4-24-8

Наименование чертежа	Лист	Стр.
Заглавный лист	1	2
Пояснительная записка	2	3
Пояснительная записка /пробалужение/	3	4
Чертежи марки "АС"		
План 1 <sup>го</sup> этажа	АС-1	5
План 2 <sup>го</sup> этажа	АС-2	6
План технического этажа	АС-3	7
План кровли	АС-4	8
разрез 1-1	АС-5	9
разрез 2-2	АС-6	10
фасад в осях 1-6	АС-7	11
фасад в осях 6-1	АС-8	12
фасад в осях А-Г	АС-9	13
Боковой фасад в осях Г-А	АС-10	14
Деталь фасада в осях 4-3, разрез по витражу	АС-11	15
Крыльца главного и аварийного входов	АС-12	16
Деталь установки обрамления ИЖС-3 для окна ОС18-18	АС-13	17
Детали полов	АС-14	18
Детали кровли	АС-15	19
Лестница внутренняя. Планы, разрез, конструктивные узлы	АС-16	20
Конструктивные детали и спецификация по внутренней лестнице	АС-17	21
Вариант перегородок с применением сухой штукатурки	АС-18	22
Чертежи марки "КМ"		
Выборки материалов и технические условия	КМ-1	23
Монтажная схема тамбура	КМ-2	24
Монтажные сечения 1-1 ÷ 6-6	КМ-3	25
Монтажные сечения 7-7 ÷ 10-10. Узел 1	КМ-4	26
Монтажные узлы 2 ÷ 3. Монтажные марки М-1 ÷ М-4	КМ-5	27
Технологическая часть		
План подвала с расстановкой оборудования	ТХ-1	28
План 1 <sup>го</sup> этажа с расстановкой оборудования	ТХ-2	29

Наименование чертежа	Лист	Стр.
План типового (2,3,4) этажа с расстановкой оборудования	ТХ-3	30
Спецификация технологического оборудования	ТХ-4	31
Установочные чертежи	ТХ-5	32
Чертежи марки "КС"		
Развертки каркаса по осям "Б", "В" выше $\nabla 0$ .	КС-1	33
План перекрытия типового этажа	КС-2	34
Планы перекрытия на $\nabla 11.400$ и $\nabla 14.700$	КС-3	35
Монолитные участки МУ-5 ÷ МУ-10. Детали спецификация	КС-4	36
Спецификация арматуры. Расход материалов. Выборка металлических изделий	КС-5	37
Конструкция вентшахты.	КС-6	38
Планы переключек 1,2,3,4 и технического этажей	КС-7	39
Конструкция лифта грузоподъемностью $Q = 320$ кг	КС-8	40
План козырька и сечения. Детали утепления балок, колонн и стен	КС-9	41
Армирование рам Р-1, Р-2, Р-3, колонн и фундаментов. Сечения 1-1 ÷ 10-10	КС-10	42
Армирование плиты козырька главного входа	КС-11	43
Спецификация стали, закладных деталей. Расход материалов на козырек	КС-12	44
Монтажная схема, планы и детали наружной лестницы	КС-13	45
Косур площадки детали и ограждения	КС-14	46
Спецификация и выборка металла наружной лестницы	КС-15	47

Типовой проект разработан в соответствии с действующими нормами и правилами и предусматривает мероприятия обеспечивающие взрывную, взрывопожарную пожарную безопасность при эксплуатации здания  
Главный архитектор проекта А Горшков

		1978	Т П 264-24-8	
Исполн.	Ильинский	Государственный архив на 500 тысяч единиц хранения со стенами из кирпича		
Пр. инж.	Волков			
Тех. констр.	Леонтьев			
САП	Горшков	Стадия	Лист	Листов
ГИП	Зимелькина	Р	1	
Инж. эр.	Захаров	Заглавный лист		
Проверил	Горшков	ЦНИИЭП		
Разработ	Захаров	Зрелищных зданий и спортивно-оздоровительных сооружений, их ВС. Месяцев		

Альбом 1

Типовой проект

Пояснительная записка к проекту

I. Общая часть

Типовой проект Государственного архива на 500 тыс. единиц хранения со стенами из кирпича разработан на основании проектного задания, утвержденного Госархивдэнстром при Госстрое СССР приказом № 3 от 06.01.69г и задания на корректировку типового проекта Государственного архива на 400 тыс. единиц хранения со стенами из кирпича, утвержденного 04.01.77г. Госархивдэнстром при Госстрое СССР.

Различные чертежи архитектурно-строительной части разработаны и откорректированы мастерской №4 ЦНИИЭП жилищных зданий и спортивных сооружений им. Б.С. Мезенцева.

Характеристика здания

Здание Государственного архива предназначается для строительства в городах с населением свыше 50 тыс. человек для размещения Государственных архивов областного масштаба /Здание архивов II группы по СН-426-71/.

- Класс здания П
- Степень долговечности П
- Степень огнестойкости П

II. Архитектурно-планировочное решение

Здание решено единым прямоугольным объемом, имеет 4 наземных этажа, подвал и технический этаж над центральной частью.

В подвале размещены помещения обработки документов, фотолаборатория, хоз. мастерская, хозяйственная часть и помещения инженерно-технического оборудования.

На I-м этаже размещены: входная группа помещений с гардеробом, бюро пропусков и справочным столом, группа помещений приема и технологической обра-

ботки документов, читальный зал, бытовочный зал, методический кабинет, каталожный кабинет, кабинеты директора и секретаря.

2-й, 3-й, 4-й этажи заняты архивохранилищем с комнатами ответственных хранителей на каждой этажке.

Общественные 2-го этажа обеспечиваются типовыми окнами ОК. по ГОСТ 11214-65, 2-й, 3-й и 4-й этажи освещаются щелевыми окнами с заполнением стеклоблоками.

Для перемещения архивных материалов по вертикали здание оборудовано пассажирским лифтом грузоподъемностью 320кг.

Наружная отделка здания.

Кирпичные стены с наружной стороны облицовываются светлым однорядным 7-ми щелевым лицевым кирпичом /ГОСТ 7484-69/ с расшивкой швов.

Цоколь здания до отм. -0.30 облицовывается плиткой типа "Кабанчик" темного цвета.

Оконные проемы I-го этажа и подвала заполняются деревянными спаренными оконными блоками ГОСТ 11214-65 по серии 1.235-1 с масляной окраской за 2 раза.

Наружные ступени - бетонные, мозаичные накладные. Площадка наружной лестницы покрывается мозаичными плитками.

Крыша совмещенная с внутренними водосточками. Козырек главного входа оштукатуривается крупнофактурной терразитовой штукатуркой светлого тона.

Оконные обрамления 1-го этажа покрываются цементным молоком и светлого цвета.

Наружные двери - по альбому I серия 1.135-1. Металлические витражи окрашиваются масляной краской за 2 раза.

Внутренняя отделка помещений

Основные помещения оштукатуриваются и окрашиваются в остальных помещениях - побелка и клеевая покраска.

Полы - линолеум, паркет, керамические, цементные из мозаичной плитки.

Внутренние двери по ГОСТ 6629-74.

III. Конструктивная часть

Общая характеристика

Здание Госархива на 500 тыс. единиц хранения запроектировано каркасное по сборной схеме с наружными несущими стенами из кирпича.

Пространственная жесткость здания обеспечивается совместной работой дисков перекрытий и стен.

Таблица толщин наружных стен в зависимости от расчетной температуры наружного воздуха

При температуре	-20°С	-30°С	-40°С
Кирпич глиняный пустотелый пластического прессования с 78 пустотами $\gamma = 1450 \text{ кг/м}^3$	380	510	640

Наружные и внутренние стены выполняются из кирпича глиняного, пустотелого пластического, прессования, с 78 пустотами  $\gamma = 1450 \text{ кг/м}^3$  М-100 на растворе М-75.

СОЗДАТЕЛИ

		1978	Тп 264-24-8						
Рук. работ	Милашевский	Государственный архив на 500 тысяч единиц хранения со стенами из кирпича							
Гл. инж.	Валков								
Пр. конст.	Жоинтов	Станд. Лист Листов							
ГЛП	Горшков								
ГЛП	Зинелихин	Р	2						
Рук. работ	Натанькин	Пояснительная записка							
Ит. арт.	Захаров								
Разработ.	Горшков					ЦНИИЭП		Зрелищный зал и спортивный зал сооружены им. Б.С. Мезенцев	
Проверил	Горшков								

Альбом 1

Типовой проект 264-24-в

Согласовано

Перегородки - кирпичные, из полнотелого красного кирпича марки М-75 на растворе М-50.

Колонны каркаса выполняются по серии ИИ-04-2, выпуск 3 и ИИ-04-2, выпуск 20, а частично - индивидуальные в опалубке колонн по серии ИИ-04-2 выпуск 3. Разрезка каркаса принята многоступенчатой.

Ригели каркаса выполняются по серии ИИ-04-03 выпуск 3.

Междуступенчатые перекрытия и покрытие выполняются из сборных железобетонных панелей перекрытия с круглыми пустотами по серии ИИ-04-7, выпуск 17.

Лестницы из сборных жел. бет. маршей по серии 1.151-1 вып. 2 и площадок по серии 1.152-5 вып. 1.

Кровля - совмещенная с рулонным покрытием, невентилируемая, с внутренним водостоком.

Утеплитель пенобетон  $\gamma = 300 \text{ кг/м}^3$ .

Таблица толщин утеплителя в зависимости от температуры наружного воздуха.

При температуре	-20°C	-30°C	-40°C
По многопустотным панелям при +20°	80 мм	70 мм	100 мм

Максимальный вес монтажных элементов - 4,0 т.

Временная нормативная нагрузка  $q_{вр}^н = 650 \text{ кг/м}^2$

Коэффициент перегрузки  $n = 1,2$

Указания по производству работ в зимнее время

Строительство здания в зимнее время способом замораживания вести с соблюдением требований СНиП III-V.4-72.7 и следующих замечаний:

1. О предельных высотах стен:

- Стены, развязанные по высоте перекрытиями через 3м, могут быть выложены на всю проектную высоту.

- Стены, развязанные по высоте реже, чем через 3м, могут быть возведены без дополнительных креплений на высоту:

при толщине стены 38 см	-	2,3 м
при толщине стены 51 см	-	3,0 м
при толщине стены 64 см	-	3,8 м

При возведении стен способом замораживания на большую высоту, необходимо предусмотреть мероприятия по креплению стен через 3,0 м по высоте.

2. О временных креплениях стен:

- все свободностоящие/не развязанные по верху плитами, ригелями и т.п./стены во время возведения способом замораживания, на случай оттепелей, необходимо раскрепить подкосами или растяжками, связывающими стены друг с другом через 4 м по длине стены.

- все балки, передающие сосредоточенную нагрузку на стены, возведенные способом замораживания, необходимо на время оттаивания подпереть стойками на клиньях до набора 70% прочности кладки под опорой, при монтажной нагрузке на перекрытия не более 100 кг/м<sup>2</sup>.

3. О применении химических добавок:

Применение химических добавок к раствору возможно в соответствии со специальной инструкцией.

Противопожарные мероприятия

Здание Государственного архива запроектировано в соответствии с требованиями СНиП II-A.5-70 "Противопожарные нормы", а также с требованиями п. 4 СН 426-71 и СНиП II-Л.2-72.

Помещения архивохранилищ площадью более 70 кв. метров имеют по 2 эвакуационных выхода с противопожарными дверями. Здание оборудовано системой пожарной и охранной сигнализации, переносными углекислотными огнетушителями.

Составили:

Гл. архитектор проекта  
Гл. инженер проекта

А. Горшков  
М. Зимелихина

		1978	Тп 264-24 в
Исполн. Милошевский			500 тысяч ед. из кирпича
Гл. инж. Волков			Государственный архив хранения со ст.
Гл. конст. Леонтьев			Лист 3
Гл.П. Горшков			
Гл.П. Зимелихина			
Инж. зр. Захаров			
Ст. арх. Намушьян			
Провер. Горшков			
Разработ. Горшков			

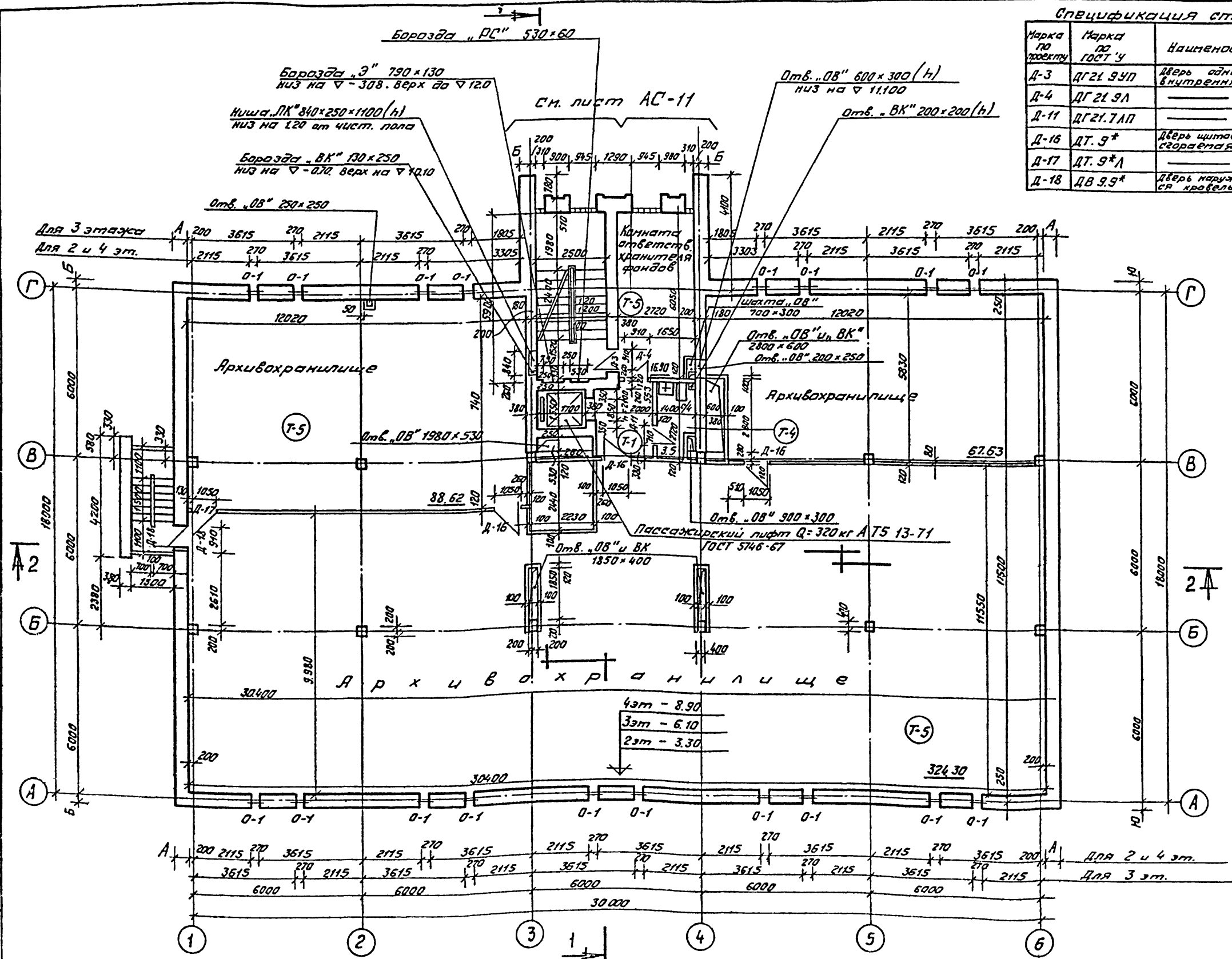
Закладная  
№ 22  
660-02



**Спецификация столярных изделий**

Марка по проекту	Марка по ГОСТ У	Наименование	Размеры проема		Размеры коробки		Кол.	Примечание
			Высота	Ширина	Высота	Ширина		
Д-3	ДГ 21.9УП	дверь однопанельная внутренняя	2070	910	2071	870	3	ГОСТ 6629-74
Д-4	ДГ 21.9Л	"	2070	710	2071	670	3	"
Д-11	ДГ 21.7АП	"	2070	710	2071	670	3	"
Д-16	ДТ. 9*	дверь щитовая трудно-сгораемая	2100	1050	2088	986	9	Альбом № сер. 1. 135-1
Д-17	ДТ. 9*Л	"	2100	1050	2088	986	3	"
Д-18	ДВ 9.9*	дверь наружная обивается кровельной сталью	2040	970	2088	986	3	Альбом № сер. 1. 135-1

Альбом I  
 Типовой проект 264-24-8



**Примечания:**

1. Привязка наружных стен к осям 1, Б, А, Г, на чертеже условно обозначена величинами - А-Б смотри таблицу на листе АС-1.
2. Конструкцию окон 0-1 см. лист АС-18.
3. Все отверстия шириной до 400мм перекрывать арматурой 6Ф10АІ.
4. Общие примечания см. лист АС-1.

С.О. 2 Л.В. С. 2. В. С. П. О.	Инж. М.С. Воронцов	Инж. М.З. Сидоров	Инж. М.А. Бенкин
Инж. М.В. Сидоров	Инж. М.С. Воронцов	Инж. М.З. Сидоров	Инж. М.А. Бенкин

Рук. лист	Милославский		1978	ТП 264-24-8
Т. инж.	Волков			
Гл. констр.	Леонтьев			
Гл. арх. пр.	Горшков		Государственный архив на 500 тысяч единиц хранения со стенами из кирпича	
Гл. инж. пр.	Зимелина			
Рук. гр. арх.	Захаров			
Ст. инж.	Манчильян			
Разр. пр.	Захаров			
Провер.	Горшков			
				Специя лист 1/2-02
				Р АС-2
				Экземпляр здания и спортивный городок с улицей № 6. С. 135-1. Зав.
				План типового 2/3 и 4/этажа

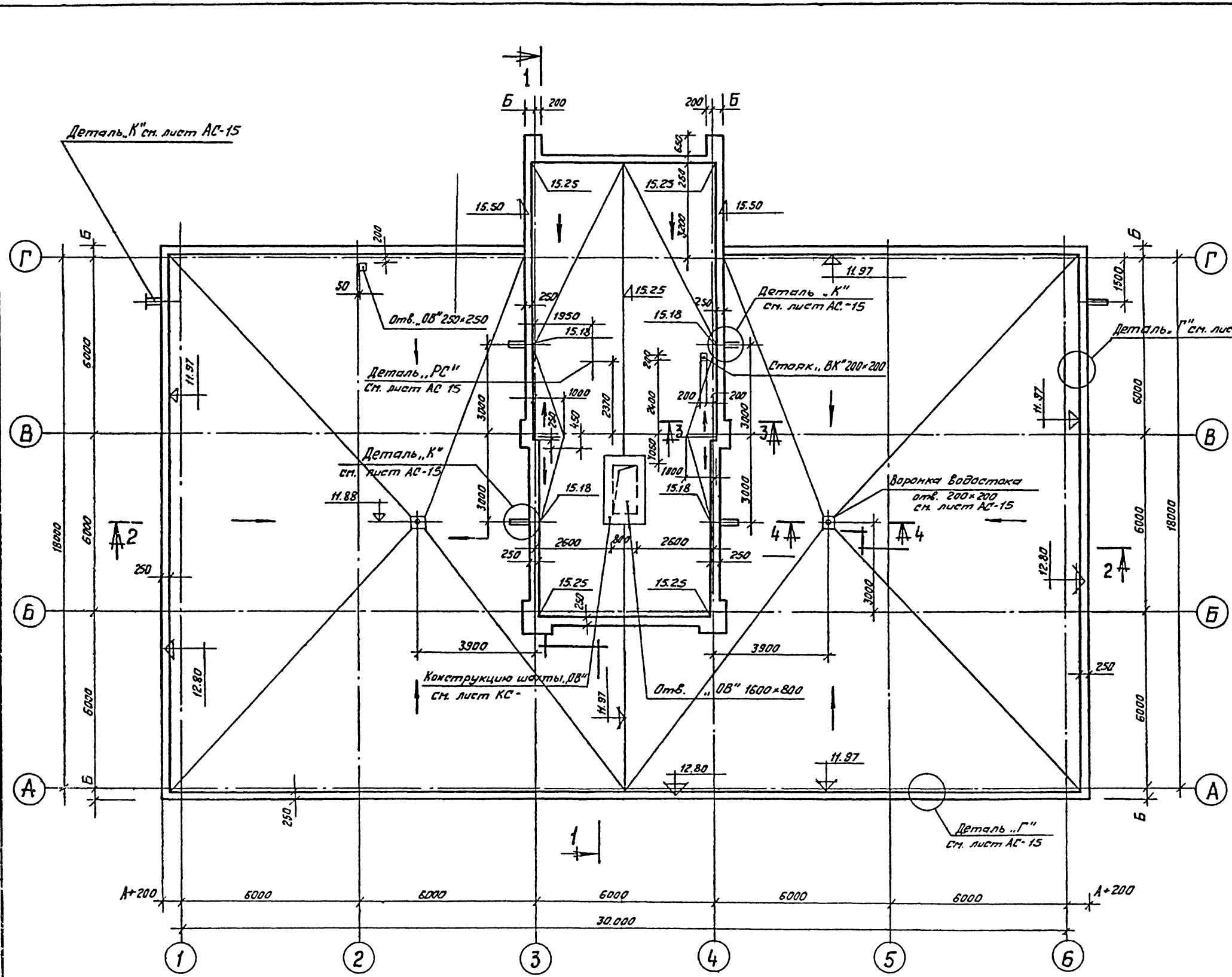






Альбом I

Типовой проект 264-24-8

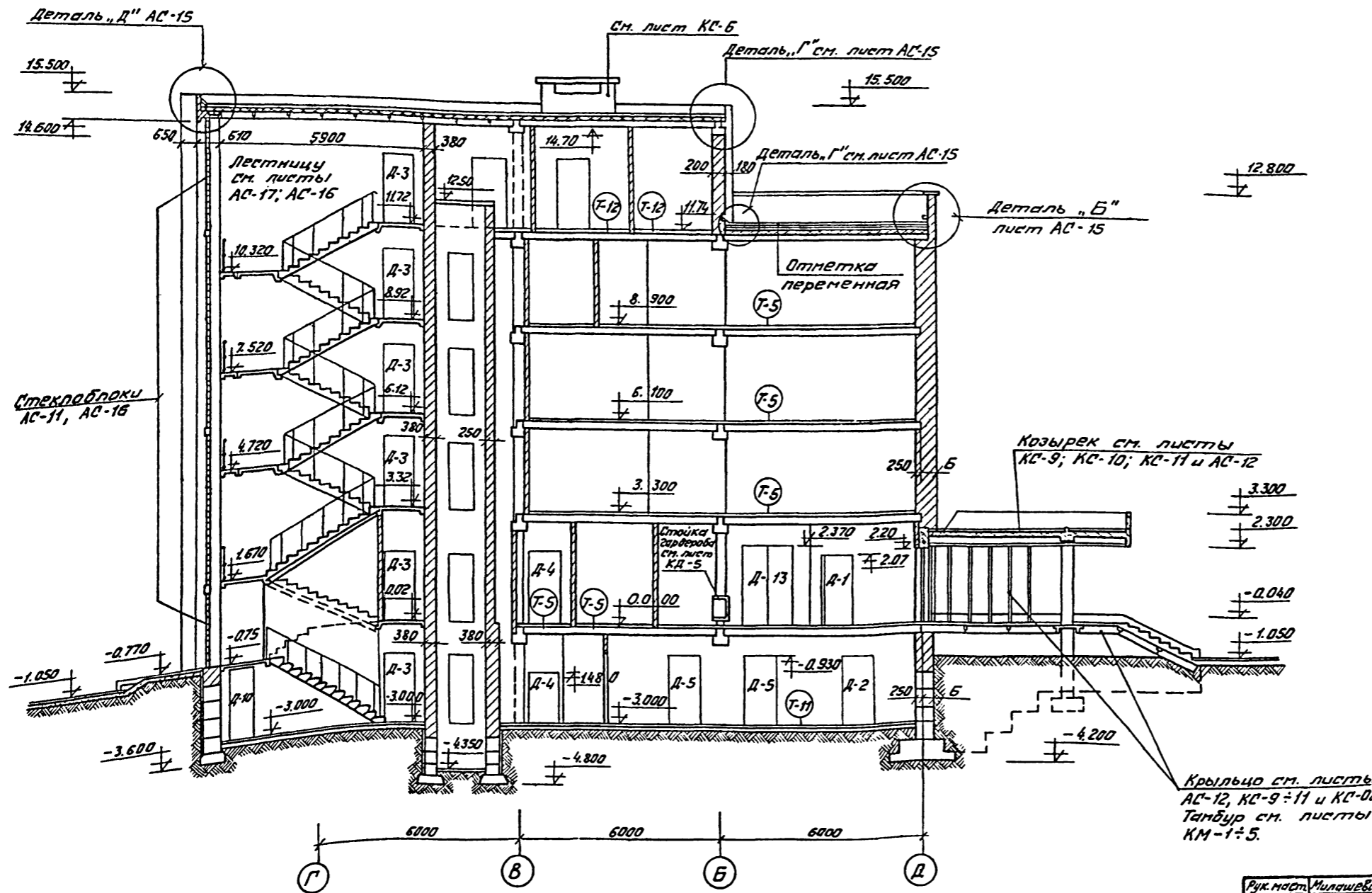


**Примечание**

1. Привязка наружной грани парапета косям А.Г. 1.Б на чертеже условно обозначена величинами А и Б. Цифровое значение А и Б см. таблицу на листе АС-1.
2. Парапет на отметке 12.80 накрывается парапетной плитой АП1-4, на отметке 15.50 - накрывается оцинкованным железом, деталь см. лист АС-15.
3. Общие примечания см. лист АС-1

Исполнитель	Составитель
Дир. М.2	Составитель
Дир. М.3	Составитель
Дир. М.4	Составитель

Рук. маст.	Милошевский	1978	ТП 264-24-8
Гл. инж.	Валков		
Гл. констр.	Левинцев	государственный архив на 500 тысяч единиц хранения со стенами из кирпича	
Гл. арх. пр.	Горшков		
Гл. инж. пр.	Зимедихин	Лист	Листов
Рук. пр. арх.	Захаров		
Ст. арх.	Накушьян	Р	АС-4
Разработ.	Захаров		
Проверил	Горшков	План кровли	

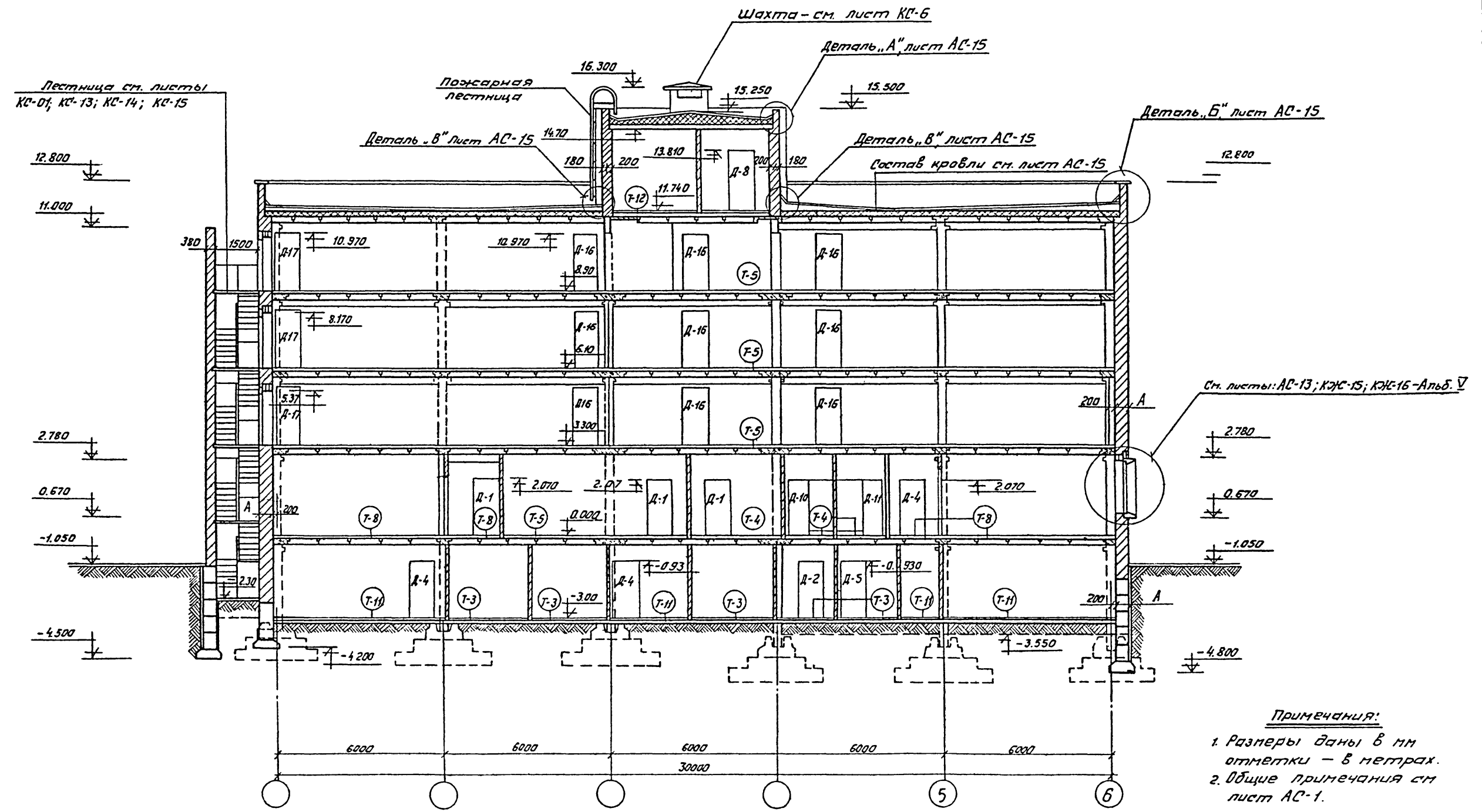


Примечания:

1. Размеры даны в мм, отметки - в м.
2. Детали кровли см. на листе: АС-15.
3. Детали полов см. на листе: АС-14.
4. Витраж внутренней лестницы см. на листах: АС-11; АС-16.
5. Козырек главного входа см. листы: КС-9; КС-10; КС-11 и АС-12.
6. Витраж тамбура главного входа см. листы: КМ-1; КМ-2; КМ-3; КМ-4; КМ-5.
7. Конструкцию крылец см. листы: КС-9 ÷ 11 альбом -I и КС-08, альбом -0.
8. Отметки и уклоны кровли см. лист: АС-4.
9. Деталь окна от 18.18 см. листы: АС-13 альбом I; КЭС-15; КЭС-16 альбом V.
10. Фундаменты см. на листах: КС-01; КС-01; КС-02.
11. Перемычки см. на листах: КС-09 КС-7, альбом -I и КС-09 альбом -0.

Рук. маш.	Милошевский		1978	ТП 264-24-8	
Гл. инж.	Валков				
Гл. конст.	Леонычев		Государственный архив на 500 тысяч и единиц хранения со стенами из кирпича		
Ин. арх. пр.	Горшков				
Ин. инж. пр.	Зимелькина				
Рук. тр. арх.	Захаров				
Ст. арх.	Нанушьян				
Разраб.	Никитина		Студия	Лист	Листов
Провер.	Горшков		Р	АС-5	
Разрез 1-1			Земельных зданий и сооружений и сооружений им. Б.С. Неземцев		

Альбом 1  
Тупобай проект 264-24-8



**Примечания:**  
 1. Размеры даны в мм  
 отметки - в метрах.  
 2. Общие примечания см  
 лист АС-1.

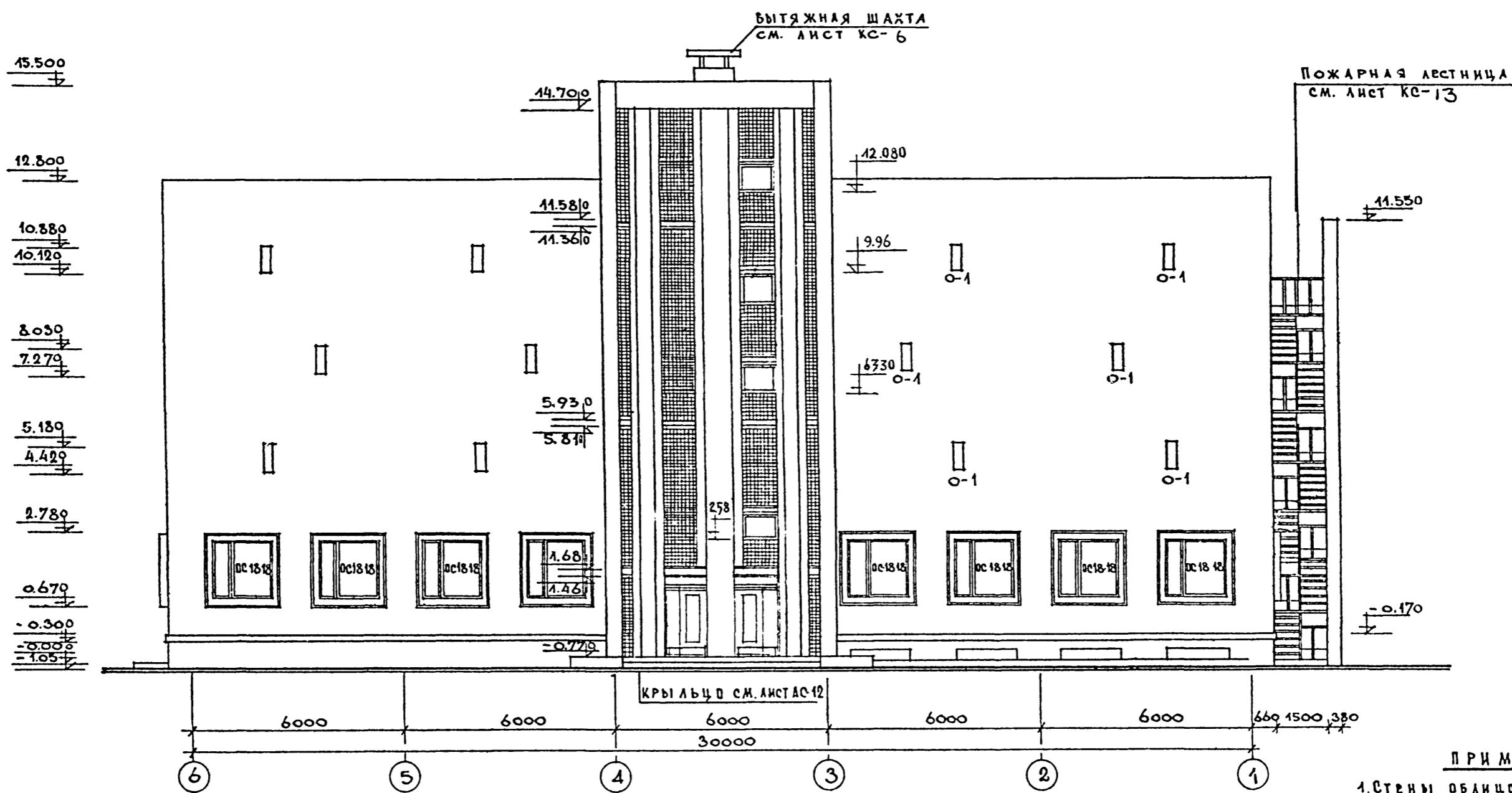
Рук. маш.	Милославский	1978	ТП 264-24-8
Л. инж. мес.	Волков	Государственный архив на 500 тысяч единиц хранения со стенами из кирпича	
Л. архите.	Леонтьев		
Л. арх. пр.	Горшков		
Л. инж. пр.	Зимелихина		
Рук. зр. арх.	Зякаров		
Стр. арх.	Начульян		
Разраб.	Никитина		
Провер.	Горшков		
		Разрез 2-2	Ф. 22 660-02

С. П. Л. С. А. М. И. С.



Альбом I

Типовой проект 264-24-8



**ПРИМЕЧАНИЯ:**

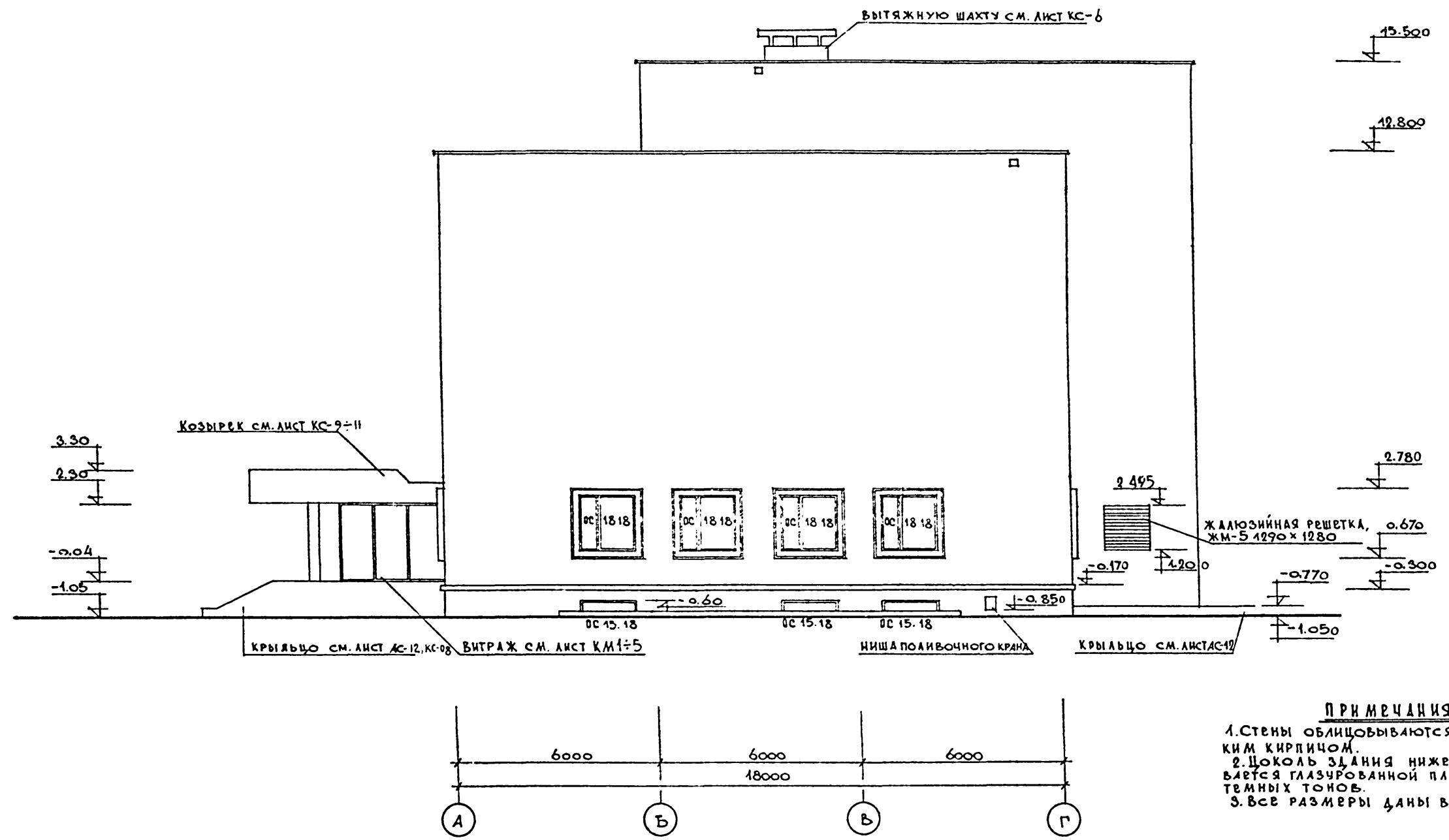
1. Стены облицовываются светлым керамическим кирпичом.
2. Цветок здания ниже -0,300, облицовывается глазурованный плиткой типа "Кабанчик" темных тонов.
3. Все размеры даны в мм, отметки в метрах.

		1978	Тп 264-24-8	
РЧК МАСТ	МИЛАШЕВСКИ	<i>[Signature]</i>	Государственный архив на 500 тысяч единиц хранения со стенами из кирпича	
ГЛ. ИНЖ	ВОЛКОВ	<i>[Signature]</i>		
ГЛ. КОНСТР	ЛЕОКОВ	<i>[Signature]</i>		
ГЛ. АРХ	ГОРШКОВ	<i>[Signature]</i>	СТАДИО	ЛИСТ
ГЛ. ИНЖ	ЗИМАНКИНА	<i>[Signature]</i>	Д	АС-8
РЧК ГЛАВ	ЗАХАРОВ	<i>[Signature]</i>		
СР. АРХ	НАНУШЬЯН	<i>[Signature]</i>		
РАЗРАБОТ.	ГОРШКОВ	<i>[Signature]</i>	ФАСАД в осях 6-1	
ПРОВЕРКА	ГОРШКОВ	<i>[Signature]</i>	Экраны зданий и спортивных сооружений им. Б.С.Мезенцев	

Копировал *Сав* 660-02 формат 22

Альбом I

Тироль проект 264-24-8

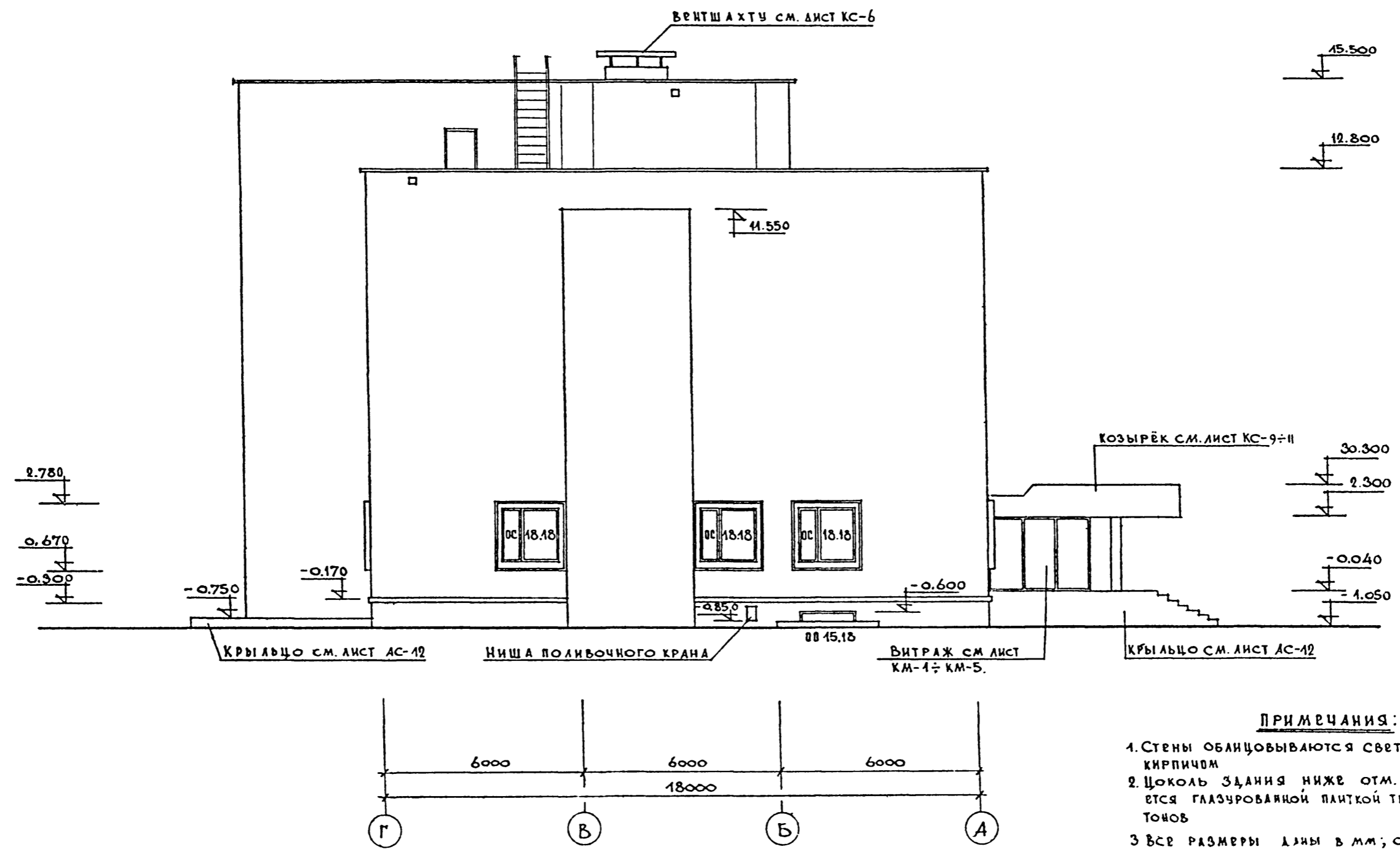


**ПРИМЕЧАНИЯ:**

1. Стены облицовываются светлым керамическим кирпичом.
2. Цоколь здания ниже отм. -0.30 облицовывается глазурованной плиткой типа "Кабанчик" темных тонов.
3. Все размеры даны в мм, отметки в метрах.

		1978	Тп 264-24-8	
РЧК МАСТ	МНАШЕРВСКИЙ	<i>[Signature]</i>	Государственный архив на 500 тысяч единиц хранения со стенами из кирпича	
ГЛ. ИНЖ.	ВОЛКОВ	<i>[Signature]</i>	СТАДИЯ	ЛИСТ
ГЛ. КОНСТР.	ЛЕОНТЬЕВ	<i>[Signature]</i>	Р	АС-9
ГЛ. АРХ. ПР.	ГОРШКОВ	<i>[Signature]</i>		
ГЛ. ИНЖ. ПР.	ЗИМРАКИНА	<i>[Signature]</i>		
РЧК. ГР. АРХ.	ЗАХАРОВ	<i>[Signature]</i>		
СТ. АРХ.	НАНЧУБЯН	<i>[Signature]</i>		
РАЗРАБОТ.	ГОРШКОВ	<i>[Signature]</i>	Боковой Фасада в осях А-Г	
ПРОВЕРКА	ГОРШКОВ	<i>[Signature]</i>	Экраниция здания и спортивных сооружений им. Б.С. Мезенцева	

Копировал: *[Signature]* 660-02 ФОРМАТ 22

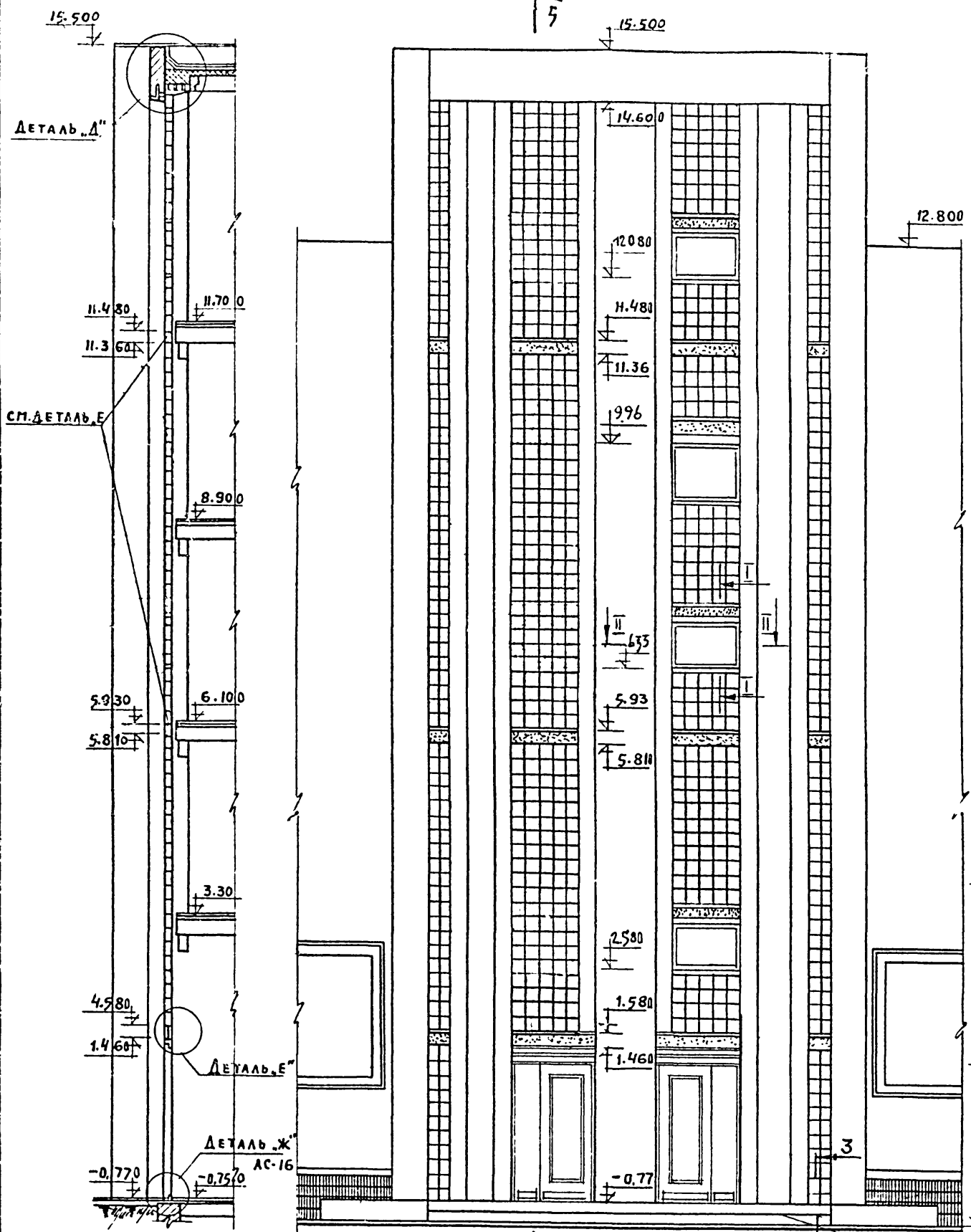


**ПРИМЕЧАНИЯ:**

1. Стены облицовываются светлым керамическим кирпичом
2. Цоколь здания ниже отм. -0.300 облицовывается глазурованной плиткой типа «КАБАНЧИК» ТЕМНЫХ ТОНОВ
- 3 ВСЕ РАЗМЕРЫ ДАНЫ В ММ; ОТМЕТКИ В МЕТРАХ

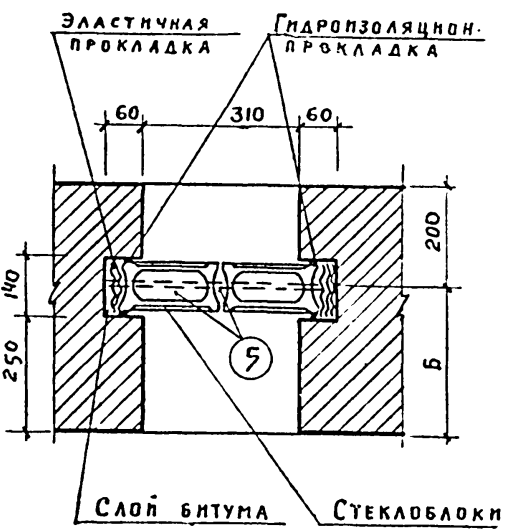
1978	ТП 264-24-8
РУК. МАСТ. МИАШЕРСКИЙ	ГОСЧУДАРСТВЕННЫЙ АРХИВ НА 500 ТЫСЯЧ ЕДИНИЦ ХРАНЕНИЯ СО СТЕНАМИ ИЗ КИРПИЧА
ГА. ИНЖ. ВОЛКОВ	СТАДИЯ
ГА. КОНСТР. АВОНИН	Лист
ГА. АРХ. АР. ГОРШКОВ	Р
ГА. ИНЖ. ВР. ЗИМРАНКИНА	АС-10
РУК.-ГР. АРХ. ЗАХАРОВ	Боковой фасад
СП. АРХ. НАМУШЬЯН	ЭЛЕМЕНТЫ ЗДАНИЯ И СПОРТ. СООРУЖЕНИЯ ИМ. БСМ
РАЗРАБОТ. ГОРШКОВ	
ПРОВЕРИЛ. ГОРШКОВ	



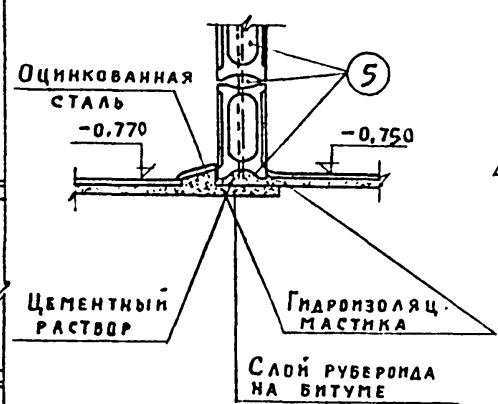


Сечение 5-5

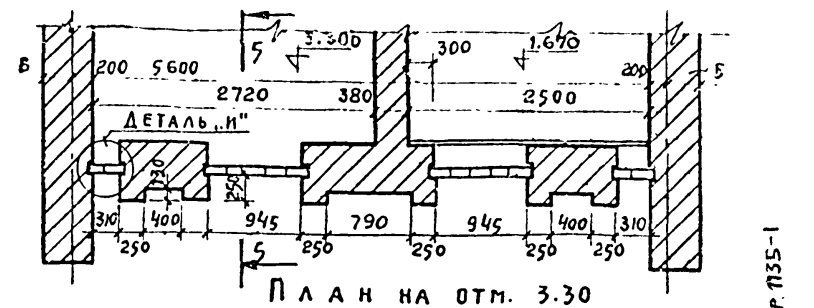
Фасад в осях 4-3



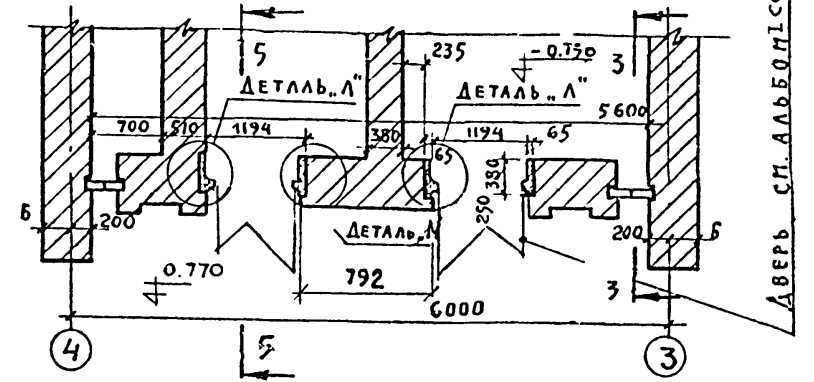
ДЕТАЛЬ И / см. лист АС-16 /



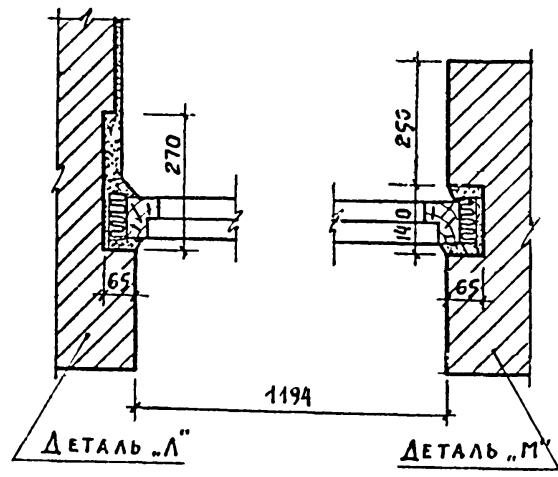
Сечение 3-3 / ДЕТАЛЬ Ж /



ПЛАН НА ОТМ. 3.30



ПЛАН НА ОТМ. -0.750

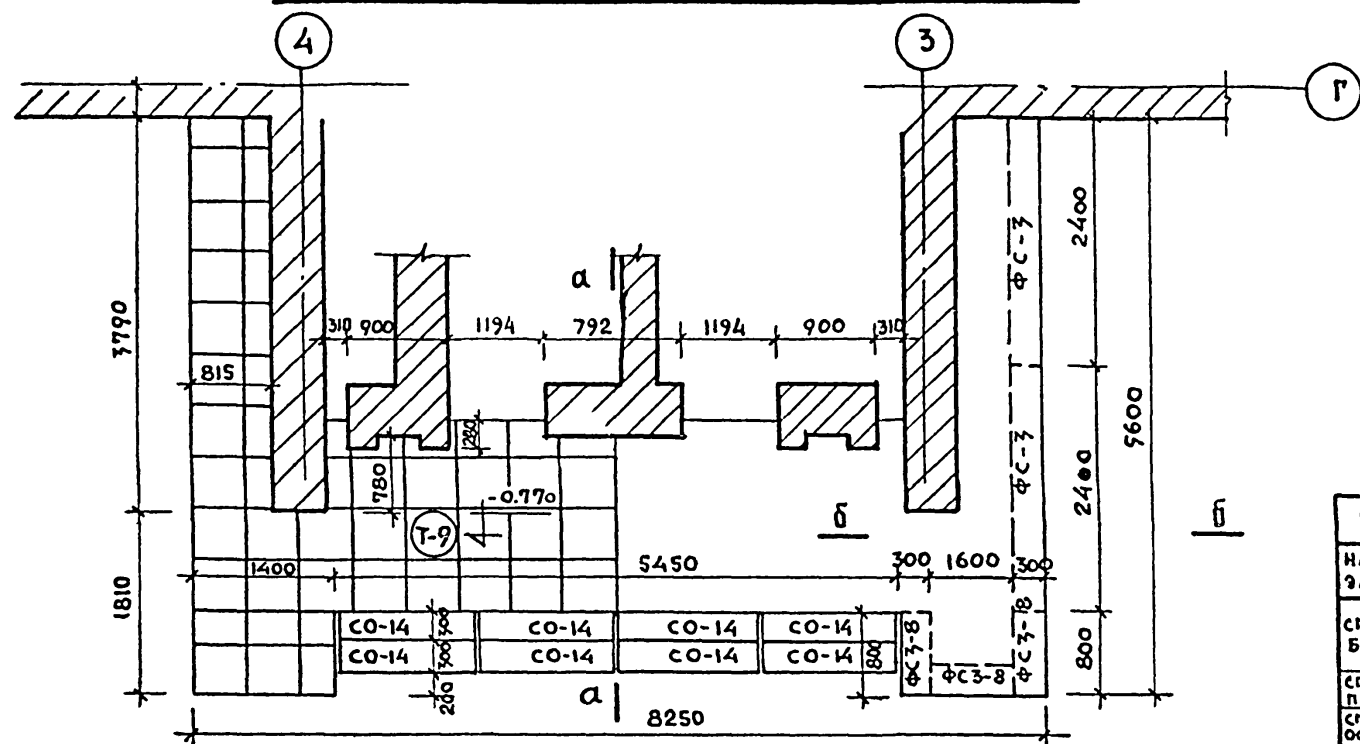


ПРИМЕЧАНИЯ:

1. Спецификацию материалов витража см. на листе АС-17
2. Конструкцию перемычек витража см. детали "Е" и "Д" лист АС-16.
3. Кладку стеклоблоков производить только при положительных температурах, обеспечивающих нормальное схватывание и твердение раствора.
4. В процессе кладки излишки раствора, вытекающие из швов, должны незамедлительно удаляться. После схватывания раствора стеклянные блоки протереть, зачистить швы и разделить их жирным цементным раствором специальными расшивками.
5. Сечения I-I и II-II по окну см. лист АС-17

		1978	ТП 264-24-8
РЧК МАСТ.	Милашевский	ГОСУДАРСТВЕННЫЙ АРХИВ НА 500 ТЫСЯЧ ЕДИНИЦ ХРАНЕНИЯ СО СТЕНАМИ ИЗ КИРПИЧА	
ГЛ. ИНЖ.	Волков	СТАДИЯ	Лист Листов
ГЛ. КОНСТ.	Ледяных	Р	АС-11
ГЛ. АРХ. ПР.	Горшков	ФРАГМЕНТ ФАСАДА В ОСЯХ 4-3. РАЗРЕЗ ПО ВИТРАЖУ	
ГЛ. ИНЖ. АР.	Зимельхана	ЗРЕАЛИЗМЫХ ЗДАНИЙ И СПОРТИВНЫХ СООРУЖЕНИЙ И.Б.С. ПЕЗЕНЦЕВА	
РЧК. ГР. АРХ.	Захаров		
СТ. АРХ.	Нанушьян		
ПРОВЕРИЛ	Горшков		

Крыльцо дворового входа. План



Сечение по А-А

МОЗАИЧНАЯ ПЛИТКА 500x500x40 ПО  
ЦЕМЕНТНО-ПЕСЧ. СТЯЖКЕ М-50 - 60  
БЕТОННАЯ ПОДГОТОВКА М-100 - 100  
УТРАМБОВАННЫЙ ПЕСОК СЛОЯМИ 15-20 СМ  
С ПРОМЫВКОЙ ВОДОЙ

Сечение по Б-Б

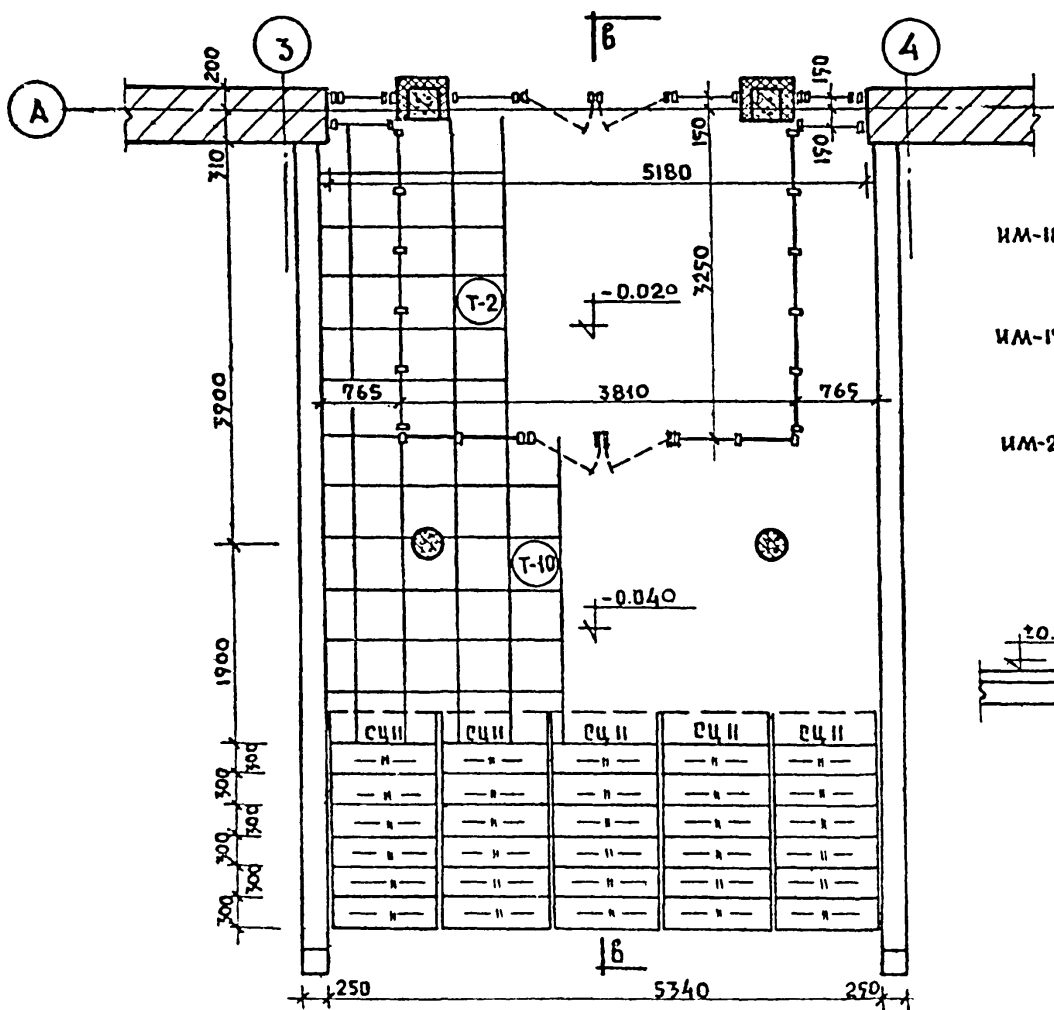
ОБАНЦЕВАТЬ  
ПЛИТКОЙ «КАБАЧКИ»  
ТЕМНЫХ ТОНОВ

ОБМАЗАТЬ  
ГОРЯЧИМ БИТУМОМ  
ЗА 2 РАЗА

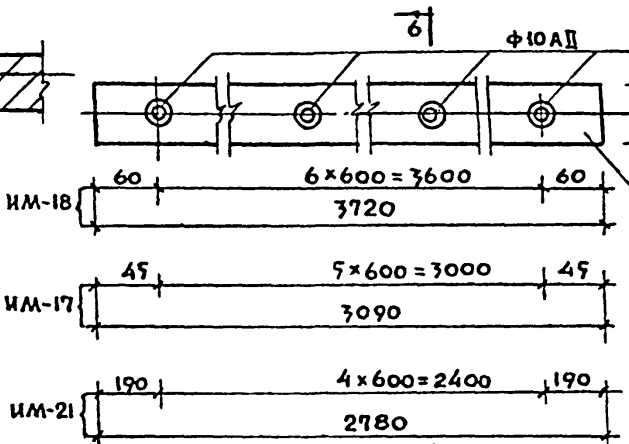
СПЕЦИФИКАЦИЯ СБОРНЫХ ЖЕЛЕЗОБЕТОННЫХ ИЗДЕЛИЙ

НАИМЕНОВ. ЭЛЕМЕНТА	МАРКА ЭЛЕМЕНТА	КОЛ. ШТ.	ВЕС ЭЛЕМ. В ТОННАХ	КАТАЛОГ	ПРИМЕЧАН.
СТЕПЕНЬ ПОДАВАЛЬНАЯ	ФСЗ-8	6	0.305	СЕРИЯ 1.112-1 ВЫПУСК 1	ДЛЯ КРЫЛЬЦА ДВОРОВОГО
СТУПЕНЬ ОСНОВНАЯ	ФСЗ	4	0.975	СЕРИЯ 1.112-1 ВЫПУСК 2	
СТУПЕНЬ ПОДАВАЛЬНАЯ	СЦ 11	75	0.115	ИИ-03-02; 30-64 АЛЬБОМ 19	ДЛЯ ГЛАВНОГО КРЫЛЬЦА
СТУПЕНЬ ОСНОВНАЯ	СО 14	8	0.150	ИИ-03-02 АЛЬБОМ 21А	ДЛЯ ДВОРОВОГО КРЫЛЬЦА

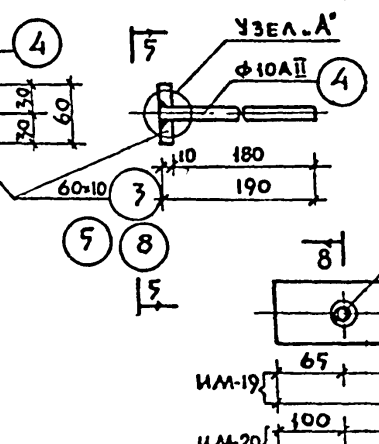
Крыльцо главного входа. План 1:50



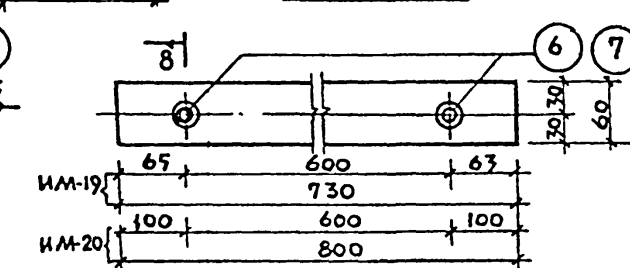
Сечение 5-5



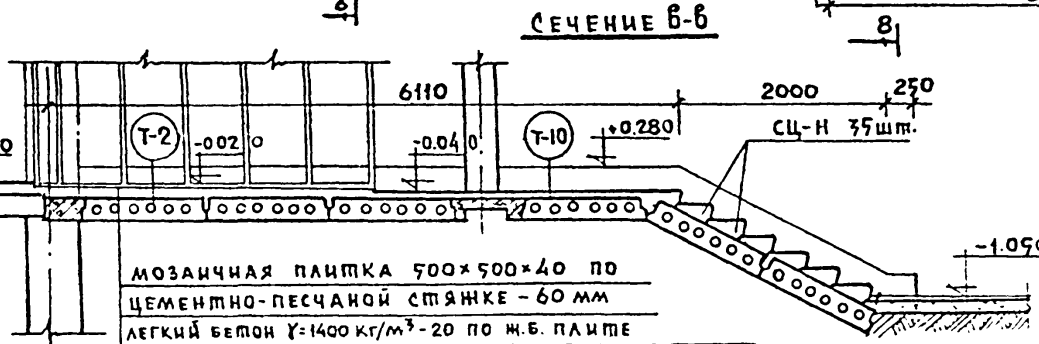
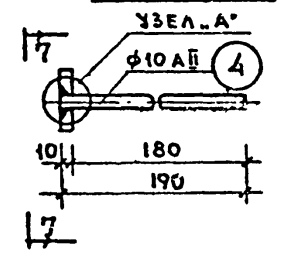
Сечение 6-6



Сечение 7-7



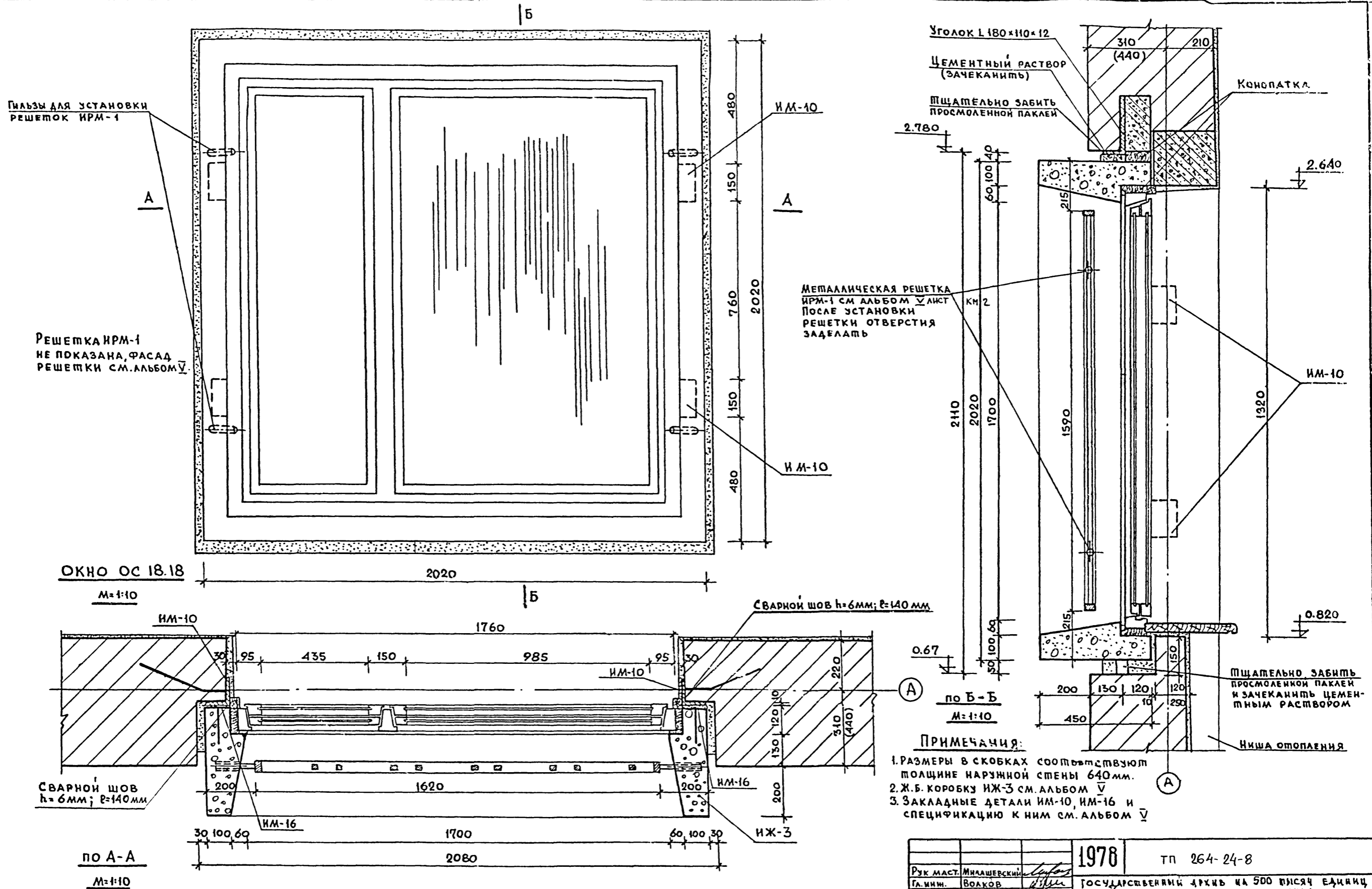
Сечение 8-8



ПРИМЕЧАНИЯ:

1. Работать совместно с листом КС-08 Альбом-0
2. Привязку закладных деталей ИМ см. лист КС-08 Альбом-0
3. Вытрав см. листы КМ 1-5.

РЧК. МАСТ.	ИИ. А. ДРЕВСКИЙ	1978	ТП 264-24-8
ГА ИИИ	БОЛКОВ	ГОСУДАРСТВЕННЫЙ АРХИВ НА 500 ТЫСЯЧ ЕДИНИЦ ХРАНЕНИЯ СО СТЕНАМИ ИЗ КИРПИЧА	
ГА КОНСТР	АРХОНТЬЕВ	СТАДИЯ	ЛИСТ
ГА АРХ. ПР	ГОРШКОВ	1	АС-12
ГА ИИ. ПР	ЗИМЕЛКИНА		
РЧК. ГР. АРХ	ЗАХАРОВ		
СТ. АРХ	НАНЦЫЧ	Крыльцо главного и дворового входов	
РАЗРАБОТ	ГОРШКОВ	ЭЛЕМЕНТЫ ЗДАНИЙ И СПОРТИВНЫХ СООРУЖЕНИЙ ИИ БС. МЕНЦЕВА	
ПРОВЕРКА	ГОРШКОВ		



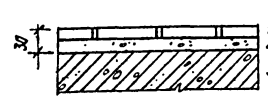
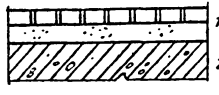
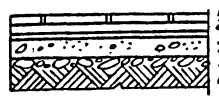
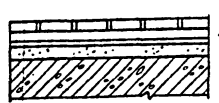
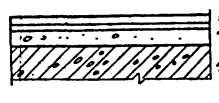

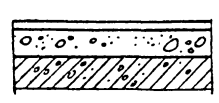
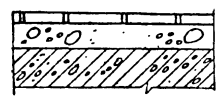
- ПРИМЕЧАНИЯ:**
1. РАЗМЕРЫ В СКОБКАХ СООТВЕТСТВУЮТ ТОЛЩИНЕ НАРУЖНОЙ СТЕНЫ 640 мм.
  2. Ж.Б. КОРОБКУ ИЖ-3 СМ. АЛЬБОМ V
  3. ЗАКАДНЫЕ ДЕТАЛИ ИМ-10, ИМ-16 И СПЕЦИФИКАЦИЮ К НИМ СМ. АЛЬБОМ V

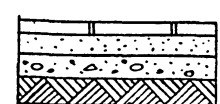
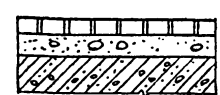

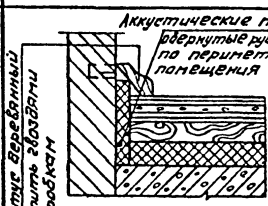
		1978	ТП 264-24-8	
Рук. маст.	МНАШЕРСКИЙ		ГОСУДАРСТВЕННЫЙ АРХИВ НА 500 ТЫСЯЧ ЕДИНИЦ ХРАНЕНИЯ СО СТЕНАМИ ИЗ КИРПИЦА	
Гл. инж.	ВОЛКОВ		СТАДИЯ	Лист
Гл. констр.	ЛЕОНТЬЕВ		Р	АС-13
Гл. арх. пр.	ГОРШКОВ			
Гл. инж. пр.	ЗИМЕЛИХИНА			
Рук. гр. арх.	ЗАХАРОВ			
Ст. арх.	МАНУШЬЯН		ДЕТАЛЬ УСТАНОВКИ ОБРАМЛЕНИЯ ИЖЦЯ ОКНА ОС 18.18	
Разработ.	СЕМЕНОВА		ЗРЕЛИЩНЫХ ЗДАНИЙ И СПОРТИВНЫХ СООРУЖЕНИЙ НА БСМЕЗЕНЦЕВА	
Проверил.	ГОРШКОВ			

Д е т а л и п о л о в

Альбом I

Титульный проект 264-24-8

Тип	Наименование	Эскиз конструкций	Состав пола	Примечание
T-1	Керамическая плитка по ж/бет. плите		1. Плитка керамическая 2. Цементно песчаный раствор 3. Железобетон. плита	
T-2	Мозаичные плитки по перекрытию		1. Мозаичные плитки 500x500 на цементном растворе 2. Сборная железобетон. плита	
T-3	Керамическая плитка по грунту		1. Плитка керамическая 2. Цементно песчан. раствор М150 60мм. 3. Слой рубероида на битумной мастике 4. Стяжка из бетона М150 60мм 5. Щебень втрамбованный в грунт.	СН и П 11-В 8-71
T-4	Керамическая плитка по перекрытию		1. Керамическая плитка 2. Цементный раствор М150 30мм 3. Гидроизоляция 2-слой-гидроизол по ТУ 415-55 на битумн. мастике ГОСТ 2889-67. - 5мм. 4. Стяжка из цемент. раствора М150 20мм 5. Ж/бет. плита перекрытия	ГОСТ 6787-69
T-5	Линолеум по перекрытию		1. Линолеум на быстротвердеющей мастике на водостойких вкраплениях. 2. Цементная стяжка 30мм. 3. Легкий бетон (γ=1400 кг/м³) 40мм. 4. Ж/бет. плита перекрытия	ГОСТ 7251-66
T-6	Цементный пол с железистой поверхностью		1. Цементный пол с железистой поверхностью 30мм. 2. 2-й слой рубероида на б. маст. 3. Бетонная подготовка - 100мм 4. Утрамбованный щебень грунт	М-200
T-7	Цементный пол с железистой поверхностью		1. Цементный пол с железистой поверхностью. - 30мм 2. Легкий бетон (γ=1400) - 50мм 3. Сборная железобетон. плита	
T-8	Паркет по перекрытию		1. Шпунтовый паркет на быстротверд. мастике на водостойких вкраплениях. 2. Стяжка из легкого бетона (γ=1400 кг/м³) 40мм 3. Сборная ж/бет. плита	ГОСТ 862-69

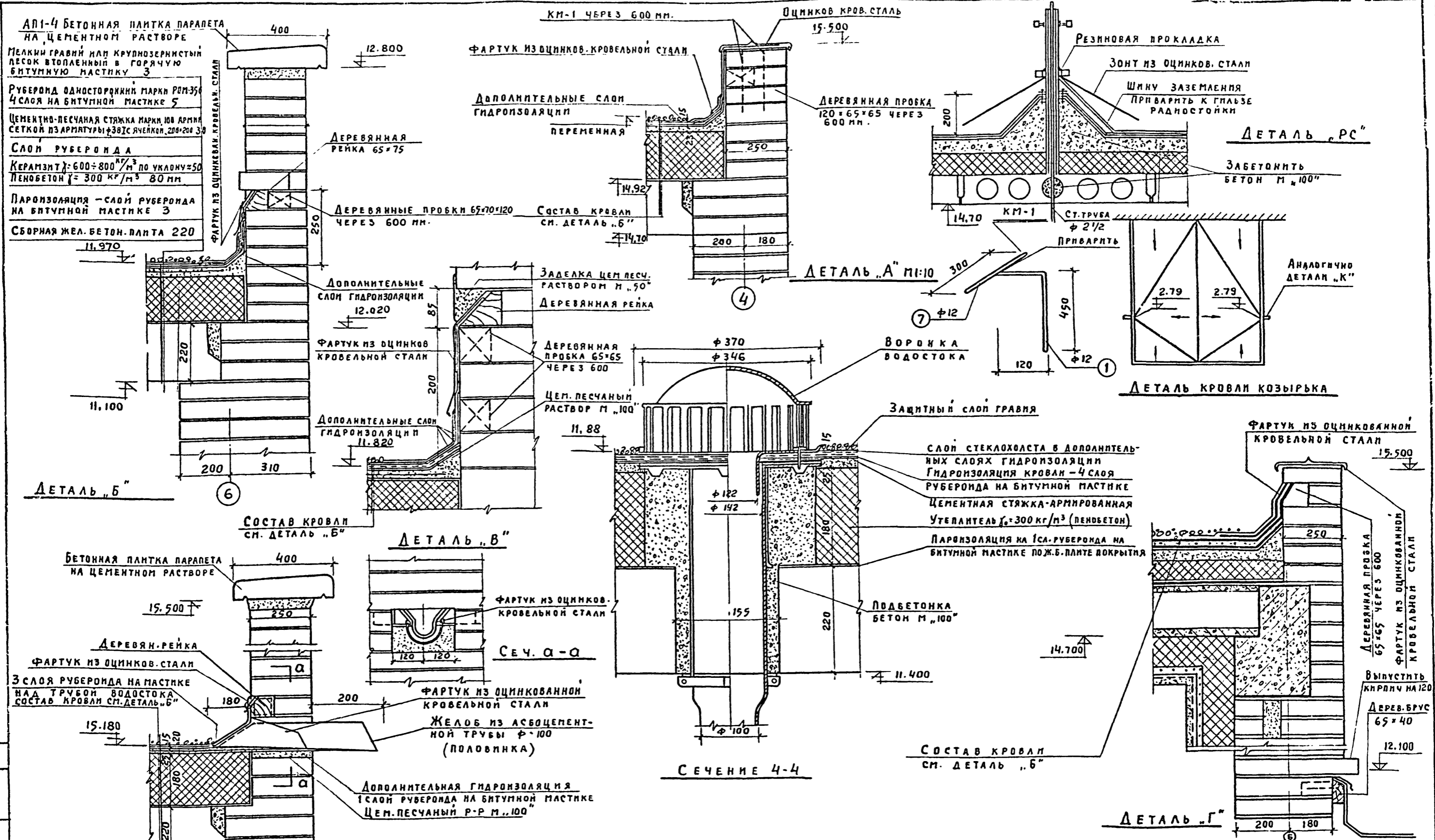
Тип	Наименование	Эскиз конструкций	Состав пола	Примечание
T-9	Мозаичный пол		1. Мозаичные плитки 500x500x40 по цементно-песчаной стяжке - 60мм 2. Бетонная подготовка - 100мм 3. Утрамбованный песок слоем 15-20мм с промывкой водой.	
T-10	Мозаичные плитки по перекрытию		1. Мозаичные плитки 500x500x30 на цементно-песчаном растворе 60мм 2. Сборная ж/бет. плита	М-300 М-150
T-11	Линолеум по грунту		1. Линолеум на быстротвердеющей мастике на водостойких вкраплениях. 2. Стяжка из легкого бетона γ=1300-1400 60мм 3. Слой рубероида на бит. мастике 4. Стяжка из бетона М150 60мм 5. Щебень, втрамбованный в грунт	ГОСТ 7251-66 СН и П 11-В-71
T-12	Плавающий пол		1. Цементный пол по цементной стяжке армированный ФБА 200x200 - 50мм 2. Рубероид - 2-слой в нахлест - 10мм 3. Асбестоцементные листы - 10мм 4. Листы древесно-волокнистые изоляционно-отделочные (γ=250 кг/м³) слоями общей толщиной - 50мм 5. Листы утеплителя (γ=400 кг/м³) - 50мм 6. Сборная ж/бет. плита	М-100 ГОСТ 4598-74 полужесткие пено-разработанные плиты

Примечание

1. Маркировку полов смотреть на чертежах планов и разрезов.
2. Площади полов указаны на планах этажей в пределах каждого помещения.
3. Детали полов выполнены по альбому серия 2.244-1.

		1978	Тп 264-24-8
Иск. маст.	Минашевский	Государственный архив на 500 тысяч единиц хранения со стенами из кирпича	
Д. инж. п.	Волков		
Д. конст.	Леонтьев		
САП	Гаршков		
ГИП	Зимельман		
Рук. зр. арт.	Захаров		
Проверил	Гаршков		
Разработ	Захаров		
		Детали полов	Эксплицит зданий и спартильных сооружений ит б с. Метельцев

ТИПОВЫЙ ПРОЕКТ 264-24-8



Примечание  
1. Лист рассматривать совместно с листом АС-5

Марка	№ поз.	Профиль	Длина / поз. в мм.	Вес в кг		Кол-во	Общ. вес
				1 поз.	1 марка		
КМ-1	1	• $\phi 12$	570	0,51	0,72	152	109,44
	2	• $\phi 12$	300	0,21			

1978 ТП 264-24-8

Государственный архив на 500 тысяч единиц хранения со стенами из кирпича

Рук. маст. Милашевский	Гл. инж. Волков	Гл. конст. Леонтьев	Гл. арх. пр. Горшков	Гл. инж. пр. Зинелихина	Рук. гр. арх. Захаров	Ст. арх. Нанушьян	Проверил Горшков
Страница	Лист	Листов					
Р	АС-15						

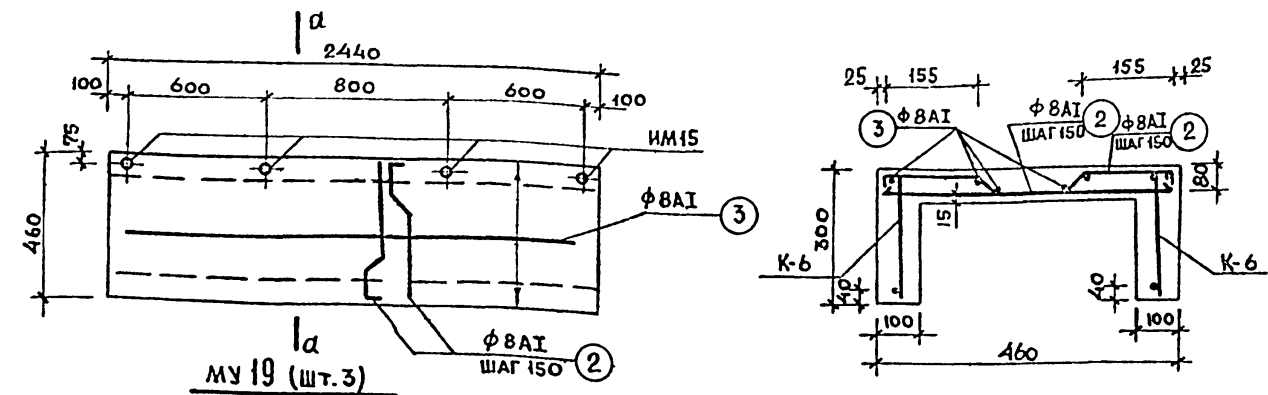
ДЕТАЛИ КРОВЛИ

ФОРМАТ 22Г 660-02

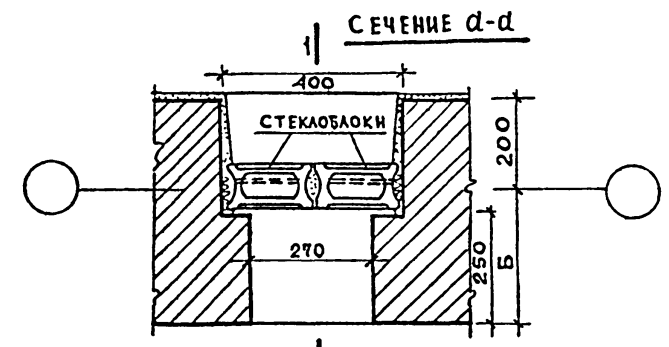
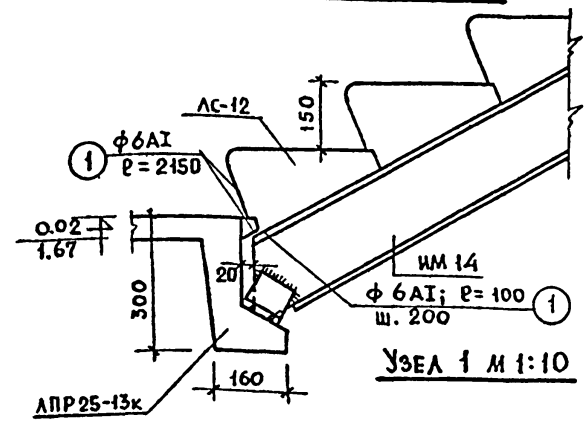
СОГЛАСОВАНО



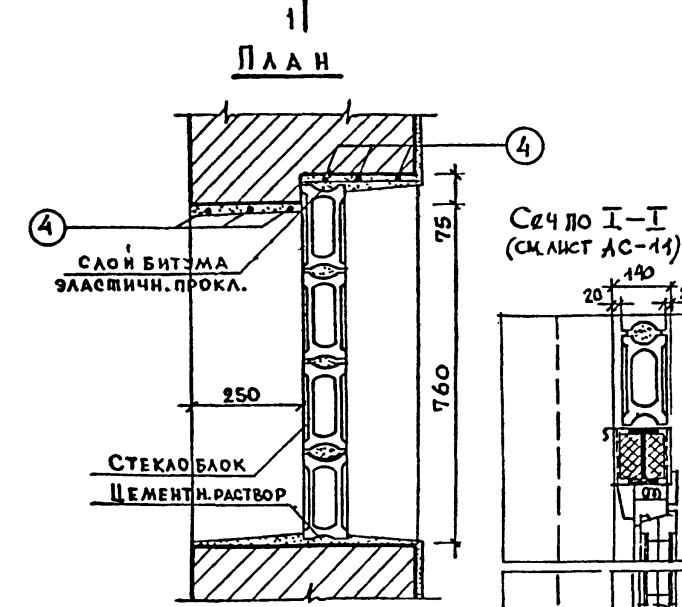
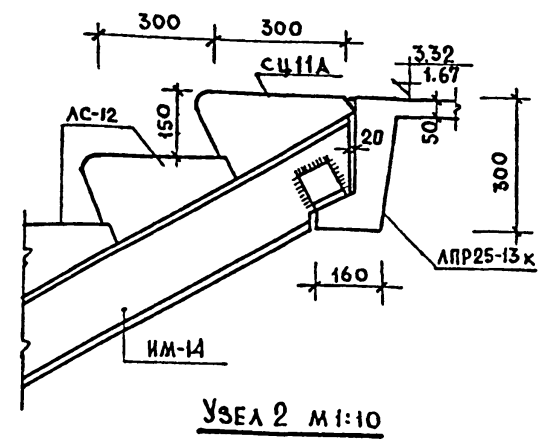




СПЕЦИФИКАЦИЯ СБОРНЫХ ЖЕЛЕЗОБЕТОННЫХ ЭЛЕМЕНТОВ					
НАИМЕНОВАНИЕ ЭЛЕМЕНТА	МАРКА	КОЛИЧ. ШТУК	ВЕС ЭЛЕМ. В КГ.	КАТАЛОГ	ПРИМЕЧАН.
ЛЕСТНИЧНАЯ ПЛОЩАДКА	ЛПР25-13к ЛПР25-Вкв	9 1	970 1100	СЕРИЯ 1-155-1 В.1	
ЛЕСТНИЧНЫЙ МАРШ	ЛМ28-12	6	1200	СЕРИЯ 1-151-1 В.2.	
СТУПЕНИ ЦОКОЛЬНЫЕ	ЛС-12	22	133	СЕРИЯ 1.155-1 В-1	
СТУПЕНЬ ПОДВАЛЬНАЯ	ЛСП-17	13	110		



СПЕЦИФИКАЦИЯ АРМАТУРЫ						ВЫБОРКА АРМАТУРЫ			
НАИМЕНОВАНИЕ ЭЛЕМЕНТА	№ ПОЗ.	ЭСК ИЗ	φ ММ	ДЛИНА ММ.	КОЛ. ШТ.	ОБЩАЯ ДЛИНА В ММ	φ ММ	ДЛИНА М.	ВЕС КГ.
ЛЕСТНИЦА	1	—	6A1	—	—	10.6	6A1	10.6	235
	2		8A1	491	102	50.0	8A1	107.6	42.5
	3		8A1	—	—	57.6	—	—	—
<b>Итого:</b>									<b>44.9 кг</b>
АРМАТУРА ДЛЯ ВИТРАЖА ИЗ СТЕКЛОБЛОКОВ, ОКНА О-1 И ПЕРЕМЫЧЕК НА О-1.	4	—	10A1	—	—	145.8	10A1	145.8	90.4
	5	—	6A1	—	—	25.8	6A1	25.8	52.8
	6		I 12	1350	6	8.1	I 12	11.7	72.5
	7		I 12	600	6	3.6	—	—	—
	8		L 40x4	1300	2	2.6	L 40x4	3.8	9.2
9		L 40x4	600	2	1.2	—	—	—	
<b>Итого:</b>									<b>224.9 кг.</b>

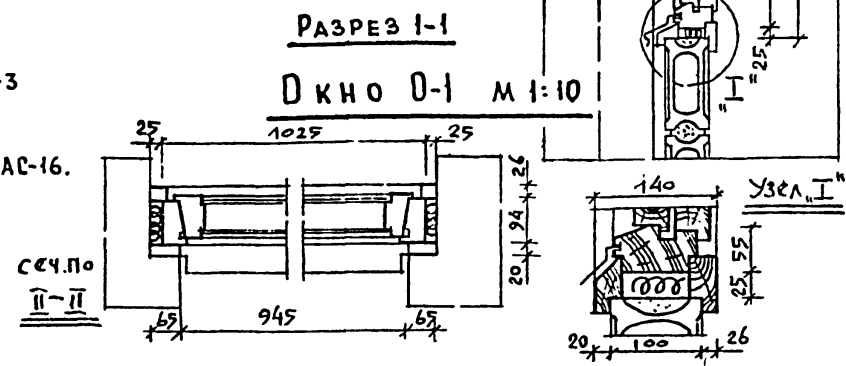


МЕТАЛЛИЧЕСКИЕ ОГРАЖДЕНИЯ ЛЕСТНИЦ				
МАРКА	НАИМЕНОВАНИЕ	КОЛИЧ. ШТУК	ВЕС В КГ.	КАТАЛОГ АЛЬБОМ ЛИСТ
МОД 28	ЗВЕНО ОГРАЖДЕНИЯ	6	27.87	СЕРИЯ ИИ-03-03 АЛЬБОМ 71-64 ЛИСТ 1
МОП 22	ОГРАЖДЕНИЕ ПЛОЩАДКИ	9	13.18	" ЛИСТ 3
МОА	СОЕДИНИТЕЛЬНАЯ ПЛАТКА	16	0.08	" ЛИСТ 3
МО-1	ЗВЕНО ОГРАЖДЕНИЯ НА ВЫСОТУ ЭТАЖА 3.3 М	2	29.73	АЛЬБОМ 1 ЛИСТ

СПЕЦИФИКАЦИЯ СТЕКЛОБЛОКОВ БП 194-100			
МАРКА	НАИМЕНОВАНИЕ	КОЛ-ВО ШТ.	ГОСТ
БП-194-100	СТЕКЛОБЛОКИ 194x194x98	1166	9272-66

НАИМЕНОВАНИЕ	КОЛ-ВО	ГОСТ
ПОРУЧЕНЬ ДЕРЕВЯННЫЙ	41 м. пог.	8242-63

- ПРИМЕЧАНИЯ:**
1. ПЛАНЫ, РАЗРЕЗЫ, ДЕТАЛИ СМ. ЛИСТ АС-165 АС-1+3 КАРКАС К-6 СМ. ЛИСТ АЛЬБОМ V.
  2. ИМ-14; ИМ-15 СМ. ЛИСТ АЛЬБОМ V.
  3. РАЗРАБОТАТЬ СОВМЕСТНО С ЛИСТАМИ АС-11, АС-16.
  4. Сечения коробки и переплета окон по дворовому фасаду между осями „3“ и „4“ приняты по ГОСТ 11214-65



Рук. м.ст.	Милашевский	1978	ТП 264-24-8
Гл. инж.	Волков	ГОСУДАРСТВЕННЫЙ АРХИВ НА 500 ТЫСЯЧ ЕДИНИЦ ХРАНЕНИЯ СО СЩЕМАМИ ИЗ КИРПИЦА	
Гл. констр.	Леонтьев		
Гл. арх. пр.	Горшков		
Гл. инж. пр.	Зимелачина		
Рук. г.р. арх.	Захаров		
Ст. арх.	Манушьян		
Разработ.	Горшков		
Проверил.	Горшков		

СТАДИЯ	ЛИСТ	ЛИСТОВ
Р	АС-17	

КОНСТРУКТИВНЫЕ ДЕТАЛИ И СПЕЦИФИКАЦИИ ПО ВИЗУАЛЬНОЙ ЛЕСТНИЦЕ.

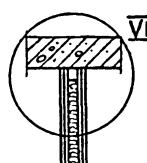
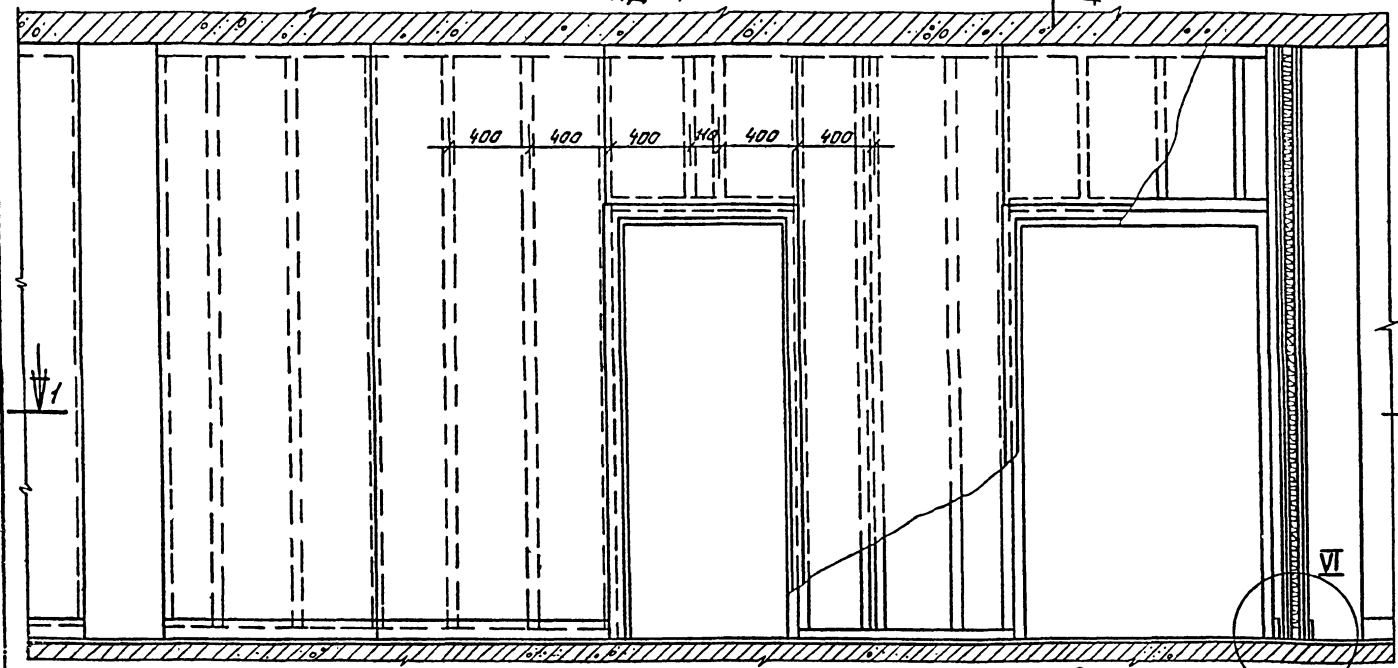
Экспертный отдел  
ИМ В.С. МЕНЦЕВА



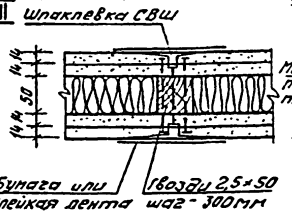
Фрагмент перегородки на деревянном каркасе

ПД-4

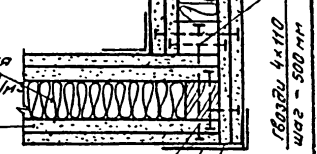
Разрез по 2-2



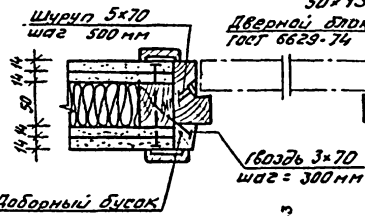
Узел II



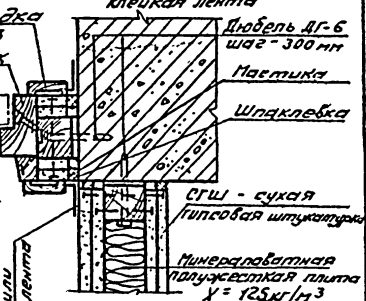
Узел узла примыкания двух перегородок



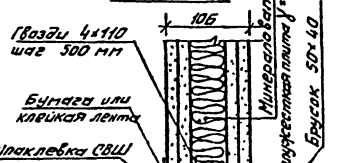
Узел V



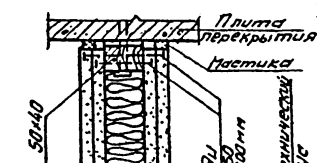
Узел VI



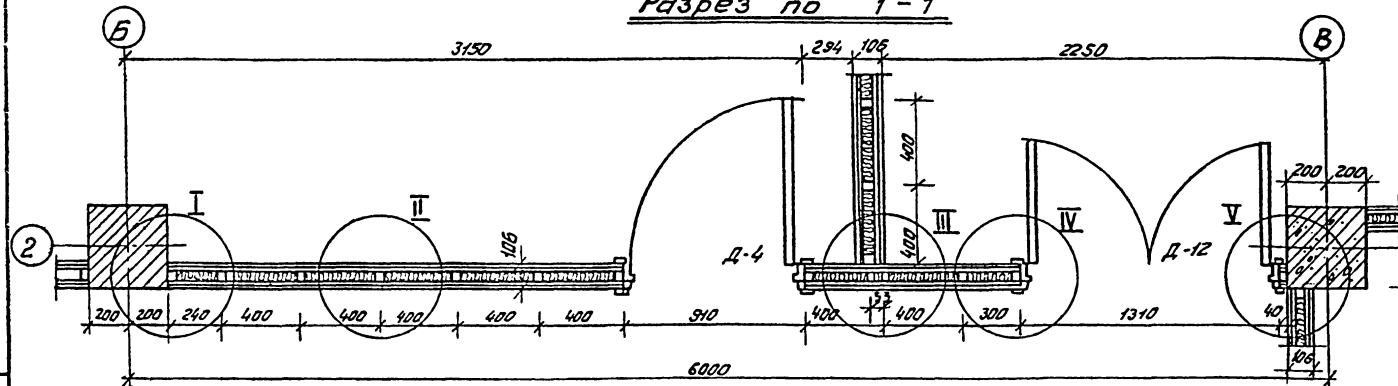
Узел III



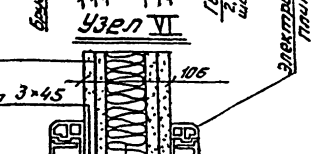
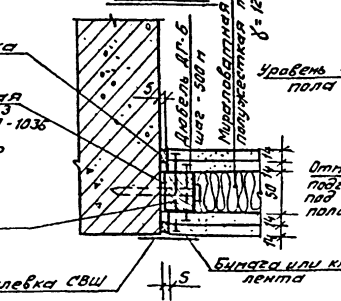
Узел VII



Разрез по 1-1



Узел I



Примечания:

1. Вариант перегородок полустойковой сборки из сухой гипсовой штукатурки на деревянном каркасе разработан на основе альбома рабочих чертежей 77-212/1 былуценного ЦНИИЭП торгова - двитовых зданий и туристский комплекс. 2. В данном варианте принятый тип конструкции ПД-4 обеспечивает звукоизоляцию от воздушного шума в пределах  $E_{1,2} = 50$  дБ при толщине 106 мм. 3. Предел огнестойкости перегородок - 0,25 часа. 4. Каркас перегородок изготавливается из брусков хвойных пород в соответствии с требованиями к элементам II категории антисептироваться с максимальной влажностью не выше 15-17%. 5. Каркас с двух сторон обшивается листами сухой гипсовой штукатурки (СГШ), улучшенного качества согласно техническим требованиям к конструкциям сборных перегородок, разработанным ЦНИИЭП учебных зданий. Листы СГШ крепятся к каркасу гвоздями. 6. Для звукоизоляции используется минераловатная плита объемным весом 125 кг/м³ по ГОСТ 9573-72.

Указания по монтажу перегородок

1. Направляющие бруски (горизонтальные направляющие) крепятся к конструкции с помощью дюбелей ДГ с шагом 500 мм. Точка забивки дюбеля должна быть от края строительного основания не менее 100 мм.
2. К направляющим с шагом 400 мм устанавливаются по отвесу и крепятся гвоздями стойки.
3. Устанавливаются и крепятся к стойкам листы СГШ.
4. Устанавливаются и крепятся к стойкам дверные коробки.
5. Устанавливается минераловатная плита, приклеивается к СГШ на мастику КН-2 в 2<sup>е</sup> - 3<sup>е</sup> точках.
6. Крепятся листы СГШ противоположной стороны каркаса, которые устанавливаются в разбежку.
7. Штыри листов СГШ и примыкания шпаклюются одновременно прокладкой бумажной ленты. Шпатель при забивке устанавливаются на них и шпаклюются заподлицо водостойкой шпаклевкой СВШ, изготавливаемой по ТУ-400-1-3/53-74/.
8. Шпатель поверхностей выполняются после шпаклевки из зачистки, после чего установить электротехнический плинтус.

		1978	ТП 264-24-8	
Рук. работ	Минашевский	Государственный архив на 500 тысяч единиц хранения со стенами из кирпича		
Сл. изобр.	Валков			
Сл. констр.	Левинцев			
САП	Горшков		Станд. Лист	Листов
ГИП	Зиневичкина		Р	АС-18
Рук. зр. работ	Захаров	Вариант перегородок с применением сухой штукатурки		
Разраб.	Захаров			
Проверил	Горшков			

ВЫБОРКА МАТЕРИАЛОВ

ТЕХНИЧЕСКИЕ УСЛОВИЯ

Альбом I

Тщовой проект 264-24-8

№ п/п	Наименование	Материал	Гост нац тч	Ед. изм.	Кол-во	Примечание
<b>СТАЛЬ</b>						
1	ШРЦБА 60x30x3	ст.10пс	3-4 мм. Любыххтм	кг	560	
2	УГОЛОК 90x56x6	ст-3кп	8510-72	—	45	
3	УГОЛОК 50x32x4	—	—	—	230	
4	УГОЛОК 20x20x3	—	8509-72	—	70	
5	КВАДРАТ 16x16	—	2591-71	—	600	
6	ПОЛОСА 50x25	—	103-76	—	210	
7	ПОЛОСА 12x16	—	—	—	10	
8	Лист δ=3	—	19904-74	—	50	
9	СТАЛЬ КРУГЛАЯ Ф16	—	2590-71	—	7	
10	СТАЛЬ КРУГЛАЯ Ф8	—	—	—	3	
Итого стали					1785 кг.	
11	Герметик	любой марки	пч269-64	кг	35	
12	Губчатая резина 4x40	p-29	пч мхп 1206-55	мп	140	
13	Губчатая резина 4x40	—	—	—	60	
14	Минеральная вата	—	4660-66	м <sup>3</sup>	0,15	
15	Стекло неплавленнорбс	—	7380-85	м <sup>2</sup>	30	
16	Замок збс	—	5089-65	шт.	2	
17	Завертки зв	—	5090-65	—	6	
18	Шпингалет шз	—	5090-65	—	4	

ПРИМЕЧАНИЕ

Проект металлового тамбура разработан на чертежах КМ-1 - КМ-5.

1. Настоящий проект стальных витражей выполнен на основании задания архитектурно-строительной мастерской №4. Материал стальных конструкций витражей - сталь марки Вст-3кп.

Изготовление стальных конструкций витражей должно производиться способами, исключающими образование на поверхности стали вмятин, забоин и других повреждений.

2. Резка деталей должна производиться на ножницах, дисковых или зубчатых пилах.

3. Отклонения от проектных размеров не должны превышать следующих допусковых величин.

- а). Общая длина марки и монтажных элементов ±3мм;
- б). Общая высота марки ±4мм;
- в). Расстояние между осями смежных импостов и фальцами для остекления ±2мм;
- г). Разность диагоналей в фальцах -3мм;
- д). Кривизна элементов из плоскости стекла - 1/800 длины элемента;
- е). Несопадение плоскостей для опирания стекла при установке на замазке - 1мм;
- ж). Кривизна элементов в плоскости стекла - 3мм.

4. Сварные швы должны быть зачищены "заподлицо".

5. Сварка конструкций должна производиться электродами типа Э-42; как ручным, так и любым более производительным способом.

6. Отверстия под нарезку должны выполняться сверлением на проектный диаметр.

7. Створные и открывающиеся части витражей должны быть плотно пригнаны к местам притворов и свободно вращаться, в местах притворов должны быть наклеены прокладки из губчатой резины.

8. Все заводские и монтажные метки (замки, ручки) должны быть оцинкованными.

9. Сварка конструкций должна производиться в жестких кондукторах, обеспечивающих точные геометрические размеры изделий.

10. Зазоры в местах сопряжения элементов не подлежащих сварке не более 1мм.

11. Антикоррозийное покрытие, которое выполняется заводом-изготовителем должно производиться грунтом ГФ-020 Гост 4056-63\*

12. Разработку рабочих чертежей стади "КМд" вести в учетом установки скобяных изделий.

13. Остекление витражей производить после монтажа витражей на месте строительства.

14. Окраску витражей после монтажа производить с выполнением требований главы СНиП III В-6-62 эмалью ПФ-68 за 2 раза.

ОСНОВНОЙ ПОРЯДОК МОНТАЖА

1. Конструкции, поставляемые на монтаж должны иметь маркировку в соответствии с чертежами "КМд".

2. Установку витражных конструкций производить в следующем порядке:

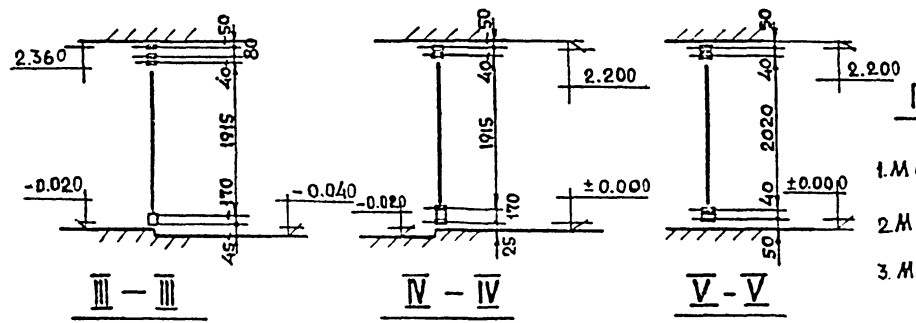
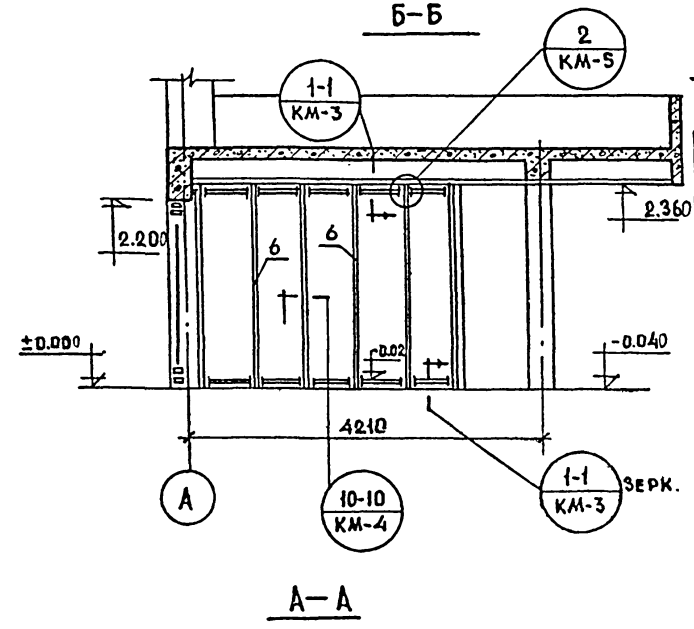
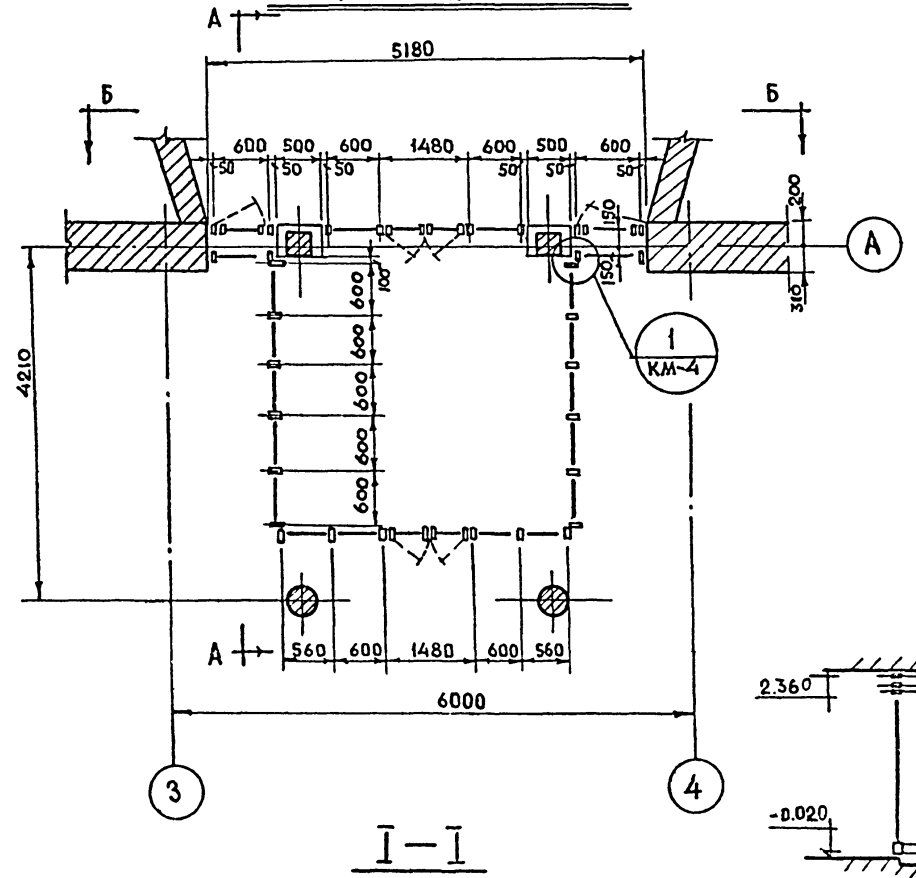
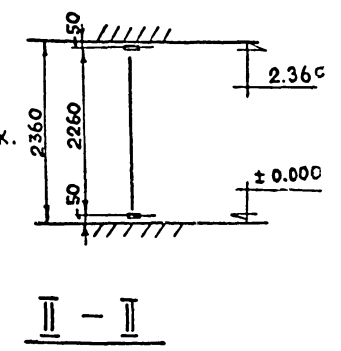
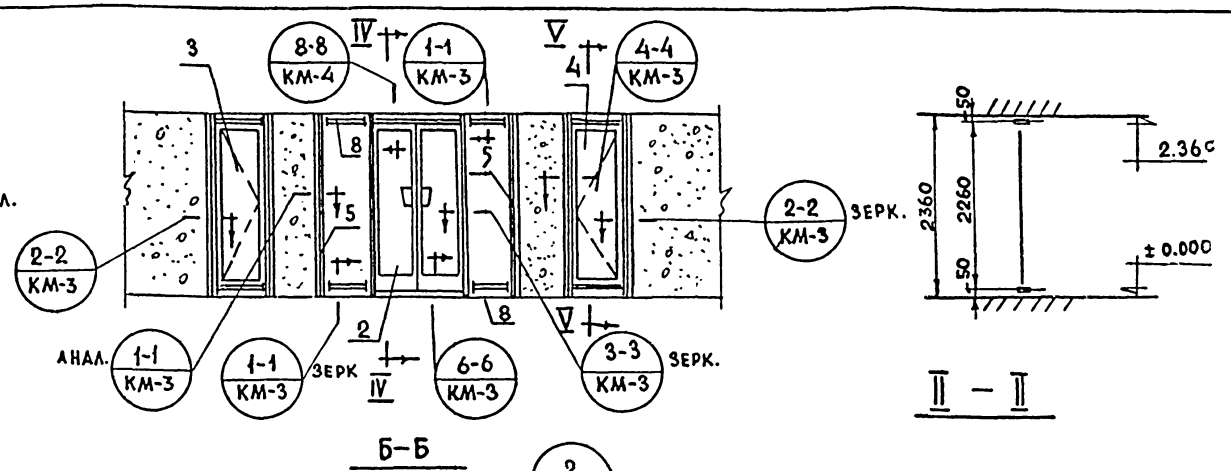
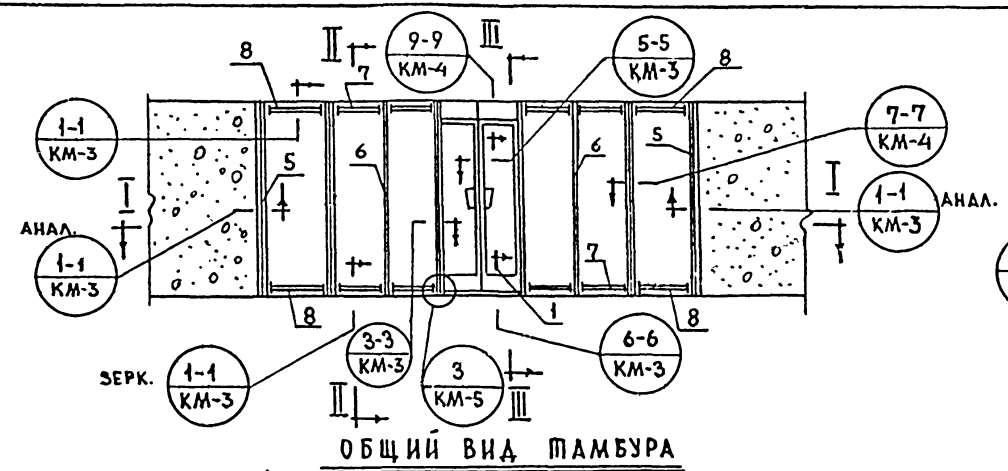
- а). навеска отдельных марок;
- б). Установка стоек и навеска ригелей;
- в). Общая отрисовка всего витража;
- г). полное закрепление всех мест примыкания витражей в эксплуатационное положение;
- д). Конопатка всех мест примыкания к строительным конструкциям с последующей герметизацией и уплотнением этих мест согласно проекта;
- е). Окраска витражей.

3. Проектом предусмотрено остекление всех витражей стеклом. Остекление ведется на губчатой резине и герметике любой марки. (ЧМС-50; ЧП-32; ЧП-34).

4. Нарезку стекла производить исключительно по чертежам.

		1978	ТП 264-24-8	
РЧК.МАСШ	МНАШЕРВСКИЙ	<i>Лиса</i>	Государственный архив на 500 тысяч единиц хранения со стенами из кирпича.	
ГА.ИНН.	ВОЛКОВ	<i>Волков</i>	СТАЛЬ	ЛИСТ
ГА.КОНСТР.	ЛВОЦЬЕВ	<i>Лвоцьев</i>	В	КМ-1
ГА.АРХ.ПР.	ГОРШКОВ	<i>Горшков</i>		
ГА.ИНН.ПР.	ЗИМРАЦИНА	<i>Зимрацина</i>		
РЧК.ГР.АРХ.	ЗАХАРОВ	<i>Захаров</i>		
СТ.АРХ.	НАЧУШЬЯН	<i>Начушьян</i>	ВЫБОРКА МАТЕРИАЛОВ И ТЕХНИЧЕСКИЕ УСЛОВИЯ	
РАЗРАБОТ.	БУШ	<i>Буш</i>	ЭЛЕМЕНТЫ ЗАДАНИИ И СПОРТИВНЫХ СООРУЖЕНИЙ ИМ БС МЕЗРИЦЬЯ	
ПРОБЕРКА	ГОРШКОВ	<i>Горшков</i>		

ТИПСОВОЙ ПРОЕКТ 264-24-8



**СПЕЦИФИКАЦИЯ МОНТАЖНЫХ ЭЛЕМЕНТОВ**

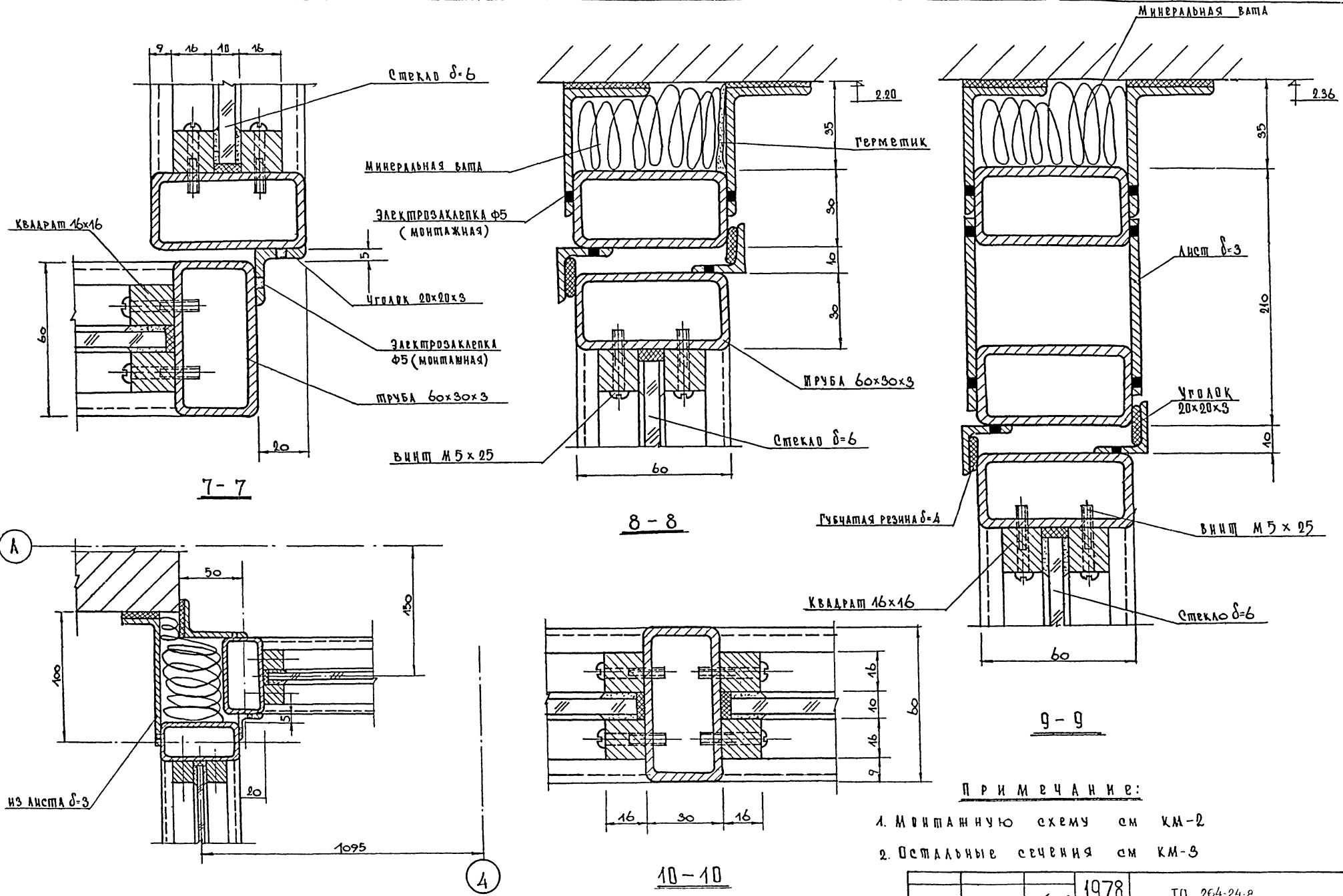
№ ПОЗ.	ОБОЗНАЧ.	НАИМЕНОВАНИЕ	КОЛ.	ПРИМЕЧАН.
1	М-1	МАРКА ДВЕРНАЯ	1	
2	М-2	МАРКА ДВЕРНАЯ	1	
3	М-3	МАРКА МОНТАЖНАЯ	1	
4	М-4	МАРКА МОНТАЖНАЯ	1	
5	СТ-1	СТОЙКА КРАЙНЯЯ	12	
6	СТ-2	СТОЙКА СРЕДНЯЯ	10	
7	Р-1	РИГЕЛЬ	4	
8	Р-2	РИГЕЛЬ	32	
9	Н-1	НАЩЕЛЬНИК	100	п.м.

**ПРИМЕЧАНИЯ:**

1. МОНТАЖНЫЕ СЕЧЕНИЯ СМ. КМ-3, КМ-4.
2. МОНТАЖНЫЕ УЗЛЫ СМ. КМ-4, КМ-5.
3. МОНТАЖНЫЕ МАРКИ СМ. КМ-5.

РУКМАСТ	ИЩАДШЕВСКИЙ	1978	Тп 264-24-8
ГЛАВ. ИНЖ.	БОЛКОВ	ГОСУДАРСТВЕННЫЙ АРХИВ НА 500 ТЫСЯЧ ЕДИНИЦ ХРАНИМЫХ СО СЛЕДЕНИЯМИ ИЗ КИРПИЧА	
ГЛАВ. КОНСТР.	ЛЕОНТЬЕВ	СТАДИЯ	ЛИСТ
ГЛАВ. АРХ.-ПР.	ГОРШКОВ	Р	КМ-2
ГЛАВ. ИНЖ. ПР.	ЭМИЛИЯНИНА	МОНТАЖНАЯ СХЕМА ТАМБУРА.	
РУК. ГР. АРХ.	ЗАХАРОВ	СРЕДНИХ ЭДАНИИ И СПОРТИВНЫХ СООРУЖЕНИИ ИМ Б С ЖЕЗНЦЕР	
СТ. АРХ.	НАНУШКИН		
РАЗРАБОТ.	БУЩ		
ПРОБЕРИЛ	ГОРШКОВ		



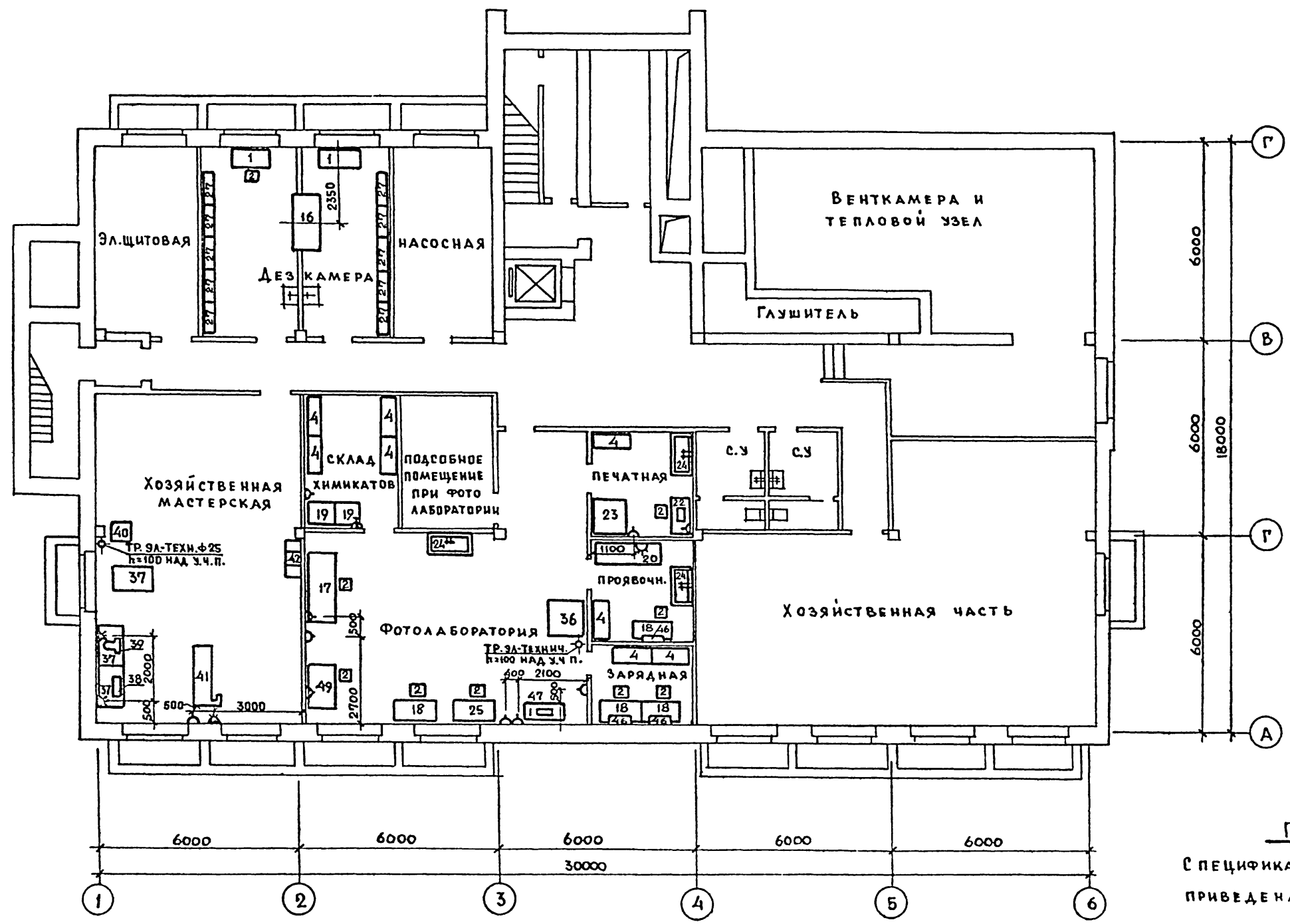


- П Р И М Е Ч А Н И Е:**
1. Монтажную схему см. КМ-2
  2. Остальные сечения см. КМ-3

Рук. маш.	Милашевский	1978	ТП 264-24-8
Гл. инж.	Волков	Государственный архив на 500 тысяч единиц хранения со стенами из кирпича	
Гл. констр.	Леонидов	Станд.	Лист
Гл. арх. пр.	Горшков	Р	КМ-4
Гл. инж. пр.	Зимеладина	Монтажные сечения 7-7-10-10 Узел 1	
Рук. гр. арх.	Захаров	Зеркальные задвижки и спортивный спортзал им. В.К.Козлова	
Ст. арх.	Наумов	Контроль 600-02 форма 12	
Разработ.	Буш		
Проверил.	Горшков		



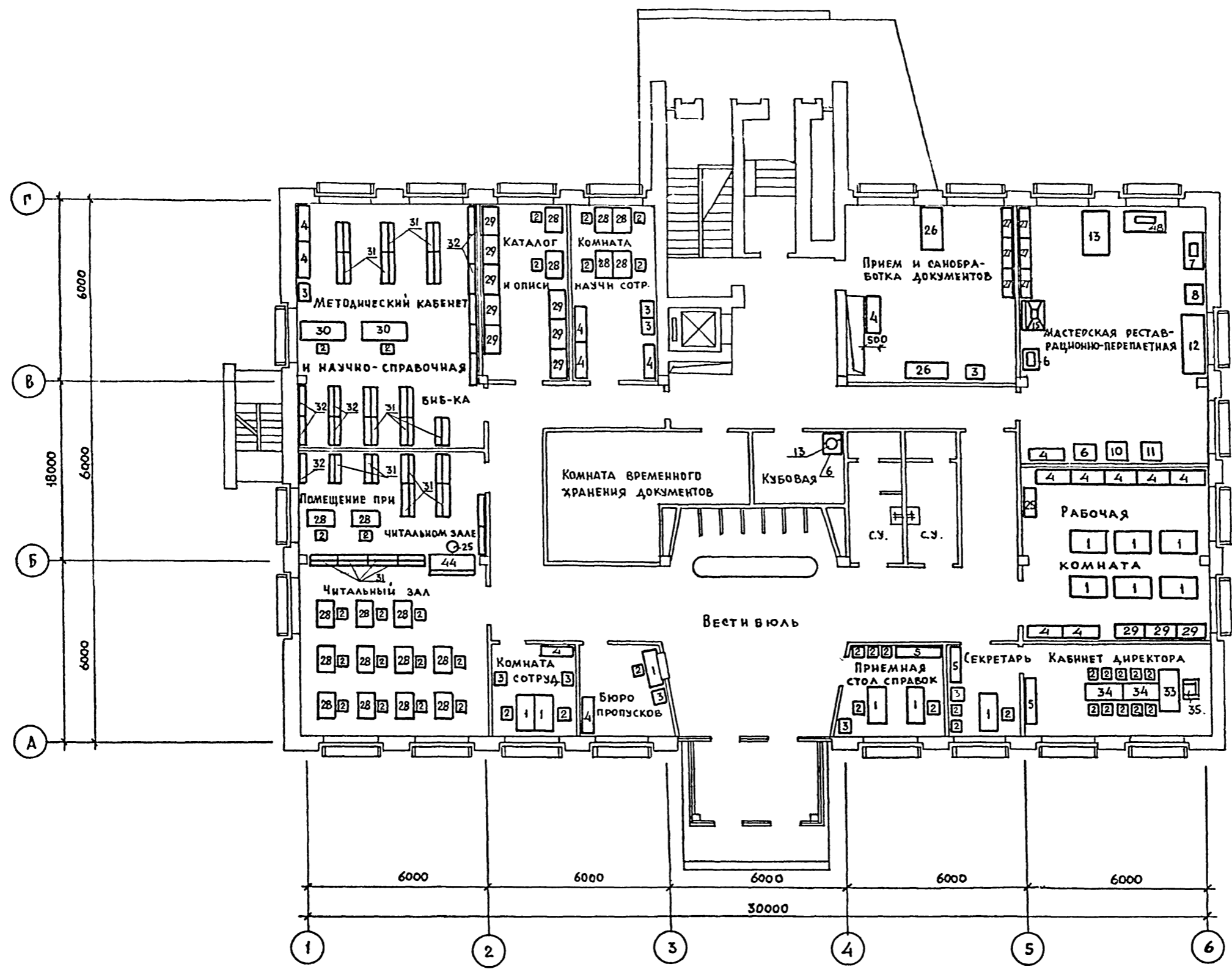
ТИПОВОЙ ПРОЕКТ 264-24-В АЛЬБОМ I



**ПРИМЕЧАНИЕ**  
 СПЕЦИФИКАЦИЯ ТЕХНОЛОГИЧЕСКОГО ОБОРУДОВАНИЯ  
 ПРИВЕДЕНА НА ЛИСТЕ ТР-4

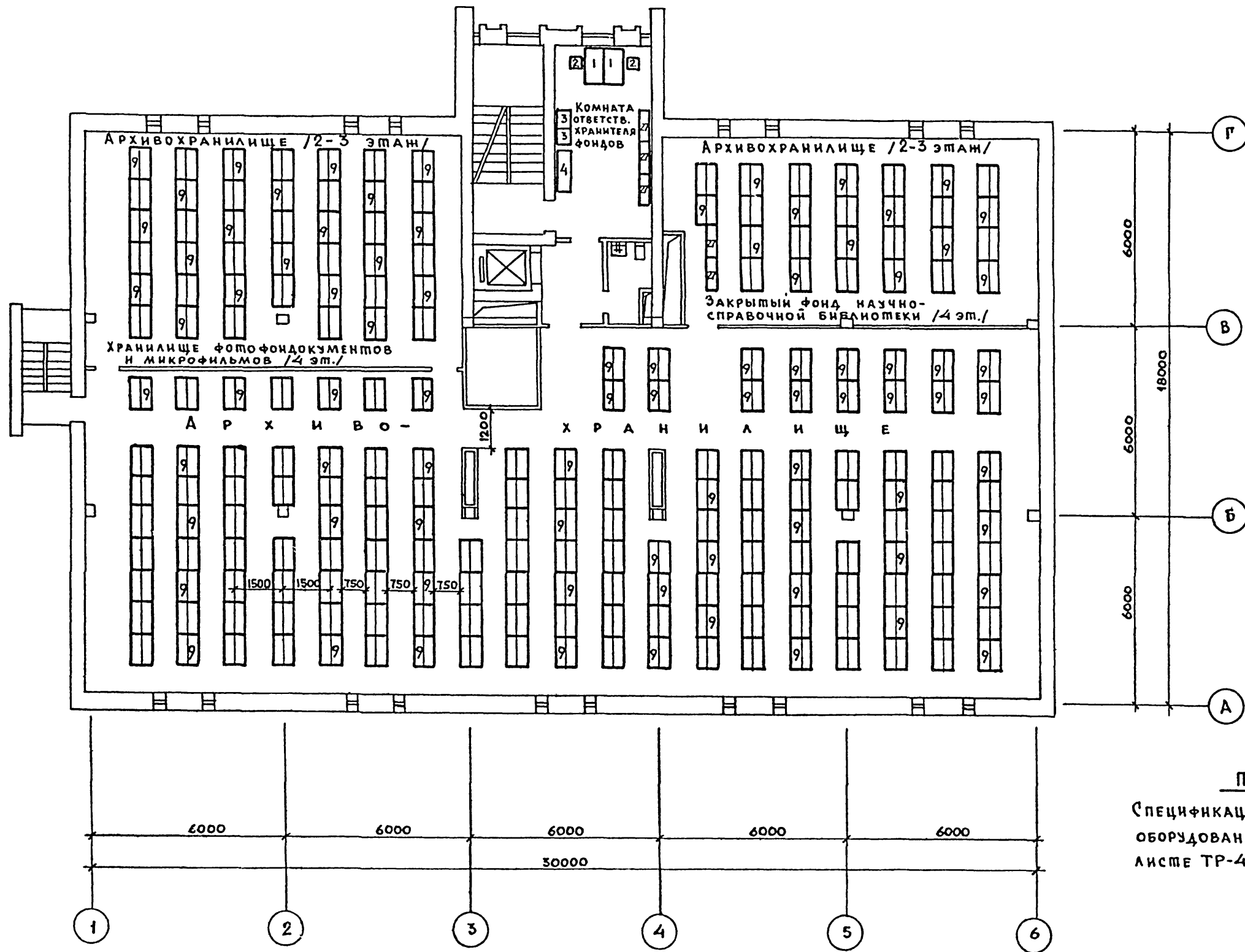
		1978	ТП 264-24-В
РУК. МАСТ	Милославский		
ГЛ. ИНЖ.	Волков		ГОСУДАРСТВЕННЫЙ АРХИВ НА 500 ТЫСЯЧ ЕДИНИЦ ХРАНЕНИЯ, СО СТЕНАМИ ИЗ КИРПИЧА
ГЛ. КОНСТР.	Леонтьев		
ГЛ. АРХ. ПР.	Горшков		СТАДИЯ
ГЛ. ИНЖ. ПР.	Зимелузина		ЛИСТ
РУК. ГР. АРХ.	Захаров		ЛИСТОВ
ГЛ. АРХ.	Нанушьян		Р
РАЗРАБОТ	Захаров		ТХ-1
ПРОВЕРИЛ	Горшков		
		ПЛАН ПОДВАЛА С РАСТА- НОВОЙ ОБОРУДОВАНИЯ.	ЗРЕЛИЩНЫХ ЗАДАЧ И СПОРТИВНЫХ СООРУЖЕНИЙ ИМ. В. С. МЕЗЕНЦЕВА





**ПРИМЕЧАНИЕ**  
 1. СПЕЦИФИКАЦИЯ ТЕХНОЛОГИЧЕСКОГО  
 ОБОРУДОВАНИЯ ПРИВЕДЕНА НА  
 ЛИСТЕ ТР-4, АЛЬБОМ I

		1978	ТП 264-24-8		
РУК. МАСТ.	МКАШЕВСКАЯ	<i>М.М.</i>	ГОСУДАРСТВЕННЫЙ АРХИВ НА 500 ТЫСЯЧ ЕДИНИЦ ХРАНЕНИЯ СО СТЕНАМИ ИЗ КИРПИЧА		
ГЛ. ИНЖ.	ВОЛКОВ	<i>В.В.</i>		СТАДИЯ	ЛИСТ
ГЛ. КОНСТР.	ЛЕОНОВ	<i>Л.Л.</i>		Р	ТХ-2
ГЛ. АРХ. ПР.	ГОРШКОВ	<i>Г.Г.</i>			
ГЛ. ИНЖ. ПР.	ЗМЕЛАНУХИНА	<i>З.З.</i>			
РУК. ТР. АРХ.	ЗАХАРОВ	<i>З.З.</i>			
СТ. АРХ.	ШАДУШЬЯК	<i>Ш.Ш.</i>			
РАЗРАБОТ.	Б.Ш.	<i>Б.Ш.</i>			
ПРОВЕРКА	ГОРШКОВ	<i>Г.Г.</i>			
			ПЛАН 1 <sup>го</sup> ЭТАНА. С РАССТАНОВКОЙ ОБОРУДОВАНИЯ		
			ЗРЕАНИХ ЗДАНИИ И СПОРТИВНЫХ СООРУЖЕНИИ ИМ. Б.С. МЕЗЕНЦЕВА		



**ПРИМЕЧАНИЕ:**  
 СПЕЦИФИКАЦИЯ ТЕХНОЛОГИЧЕСКОГО  
 ОБОРУДОВАНИЯ ПРИВЕДЕНА НА  
 ЛИСТЕ ТР-4, АЛЬБОМ I

		1978	ТР 264-24-8		
РУК. МАСТ	МИШЕРСКИЙ	<i>[Signature]</i>	Государственный архив на 500 тысяч единиц хранения со стенами из кирпича.		
ГЛ. ИНЖ.	ВОЛКОВ	<i>[Signature]</i>	СТАДИЯ	ЛИСТ	ЛИСТОВ
ГЛ. КОИСТР.	ЛЕОНТЬЕВ	<i>[Signature]</i>	Р	ТХ-3	
ГЛ. АРХ. ПР.	ГОРШКОВ	<i>[Signature]</i>			
ГЛ. ИНЖ. ПР.	ЭМЕЛИХИНА	<i>[Signature]</i>			
РИС. ТР. АРХ.	ЗАХАРОВ	<i>[Signature]</i>			
СТ. АРХ.	НАРУШЬЯН	<i>[Signature]</i>	ПЛАН 2,3 и 4 <sup>ЭТАЖЕЙ</sup>		
РАЗРАБОТ.	ЛУЧАСЕР	<i>[Signature]</i>	С РАССТАНОВКОЙ		
ПРОВЕРКА	ГОРШКОВ	<i>[Signature]</i>	ОБОРУДОВАНИЯ		
			ЗРЕЛИЩНЫХ ЗДАНИЙ И СПОРТИВНЫХ СООРУЖЕНИЙ ИМ. Б.С. МЕЗЕНЦЕВА		

№№ п/п	НАИМЕНОВАНИЕ ОБОРУДОВАНИЯ	ТИП, МАРКА	КРАТКАЯ ХАРАКТЕРИСТИКА ГАБАРИТЫ, ММ /ДЛ. ШИР. ВИС./	КОЛ- ВО	ВЕС ЕД.ОБОР. КГ.	ХАРАК- ТЕР ТОКОПРИ- ЕМНИКОВ	ДАННЫЕ ПО САНТЕХНИКЕ	ЗАВОД-ИЗГОТОВИТЕЛЬ Организация-калько- дерматель.
1.	Стол письменный однотумбовый	—	—	16	—	—	—	Истринская мебель- ная фабрика
2	Стул полужесткий	—	—	120	—	—	—	Торговая сеть
3.	Шкаф негорюемый (сейф)	—	550×450×1500	20	—	—	—	Московский завод металлоизделий №4
4	Шкаф для хранения реактивов, негативов, документов, книг и др.	—	1160×500×2000	25	55	—	—	Черт. Гипронин инв. № 117415.
5.	Шкаф	10-114	1500×380×1900	2	—	—	—	Гипротис
6.	Стол - подставка лабораторная	II вариант	500×725×900	2	13	—	—	Черт. Гипронин инв. № 110448
7	Сверляльная машина	МС-25	Ф СВЕРЛ. 3 мм 450×310×200 мм	1	14	0,08 кВт. 1ф; 220 В.	—	З-д №4 г. Пермь Степана Разина, 32
8	Проволокошвейная машина	БШП-4	760×600×1595	1	176	0,27 кВт. 220/380 В.	—	Киевский механи- ческий завод
9	Стеллаж металлический, стационарный двухсторон- ный, архивного типа	—	985×750×2200	708	—	—	—	СКБ ПРОЕКТПРИБОР г. Кутаиси
10	Пресс винтовой переплетный	2БПК	РАБ. ПЛ. ПРЕССА 520×490 мм; 660×750×2020	1	320	—	—	Шадринский завод полиграфических машин
11	Резак	—	700×700×1000	1	—	—	—	По данным ГАУ
12	Стол переплетчика	—	2000×800×800	1	—	—	—	По данным ГАУ
13	Стол реставрационный	ММБ-46	1500×800×730	1	—	—	—	Альб. Библиотечная мебель Госзд. Биб-ка им. Ленина
14	—	—	—	—	—	—	—	—
15	Шкаф выпяжной	ШВК-66	1500×850×2800	1	500	3 кВт 220 В.	СМ. ЛИСТ ТР-6	МЕБ. Ф-КА ИМ. "МАЯ" г. Горький
16	Дезкамера	КДФЭ-А	1842×970×2274	1	721	1,3 кВт; 0,65 3ф; 220/380 В.	Подвод. холодн. воды ГР. 15 мм саль через трапфэ	ЦЕНТР. НАУЧНО-ИССЛЕДОВ. ДЕЗИНФЕКЦИОННЫЙ ЦНТЭТ.
17	Установка для микро- фотокопирования	АКМ-01	2000×800×2600	1	485	2,0 кВт. 127 мм 220 В.	—	Одесский завод "Кинап"
18	Стол однотумбовый для фотолаборатории	—	1300×650×900	1	55	—	—	Черт. Гипронин инв. № 108073
19	Холодильник	ЗНА	590×780×1410	2	95	1,2 кВт 1ф; 220 В.	—	Торговая сеть
20	Проявочная машина	60П-4	1195×625×1327	1	600	6,5 кВт 1ф; 220 В.	Расход воды 650 л/час. Слив воды в боронку ф5	"Старорусский прибор" г. Старая Русса
21	Стол с полкой для реактивов	—	650×650×1500	4	40	—	—	Черт. Гипронин инв. № 107570
22	Копировальный аппарат	МКП-3	240×160×265	1	10	0,035 кВт 220 В.	—	Производственное об'един. "Москинап"
23	Фотоувеличитель	Белорус	1100×1000×2300	1	100	0,4 кВт. 1ф; 220 В.	—	Союзглавэлектро

## ПРИМЕЧАНИЕ:

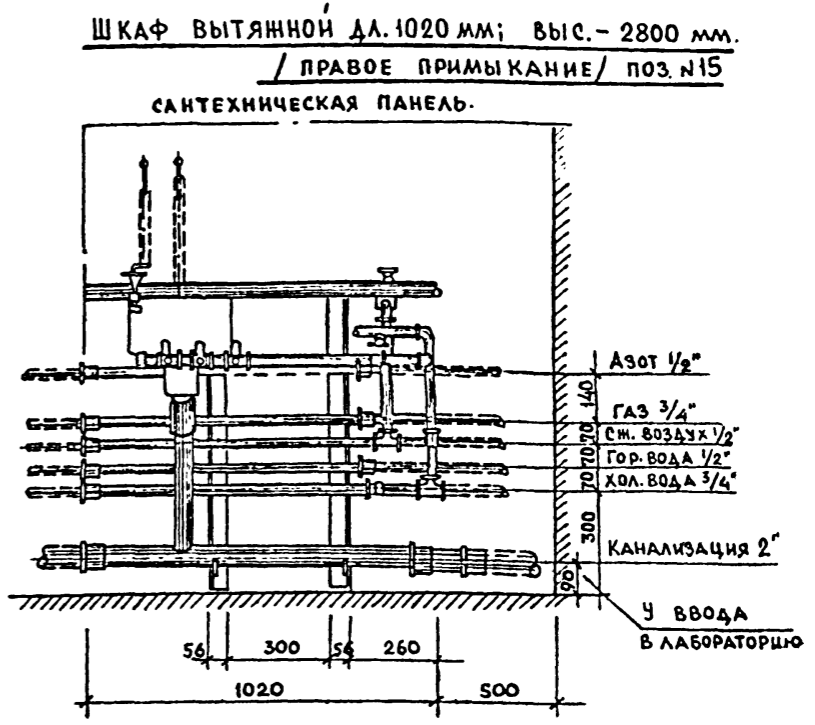
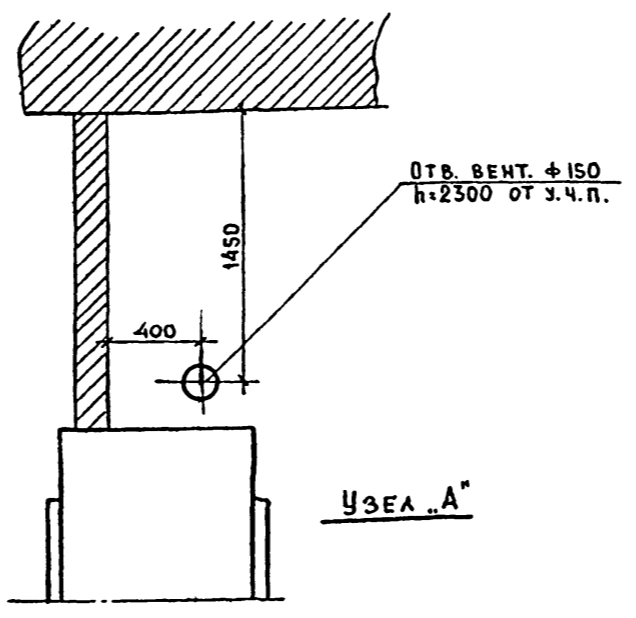
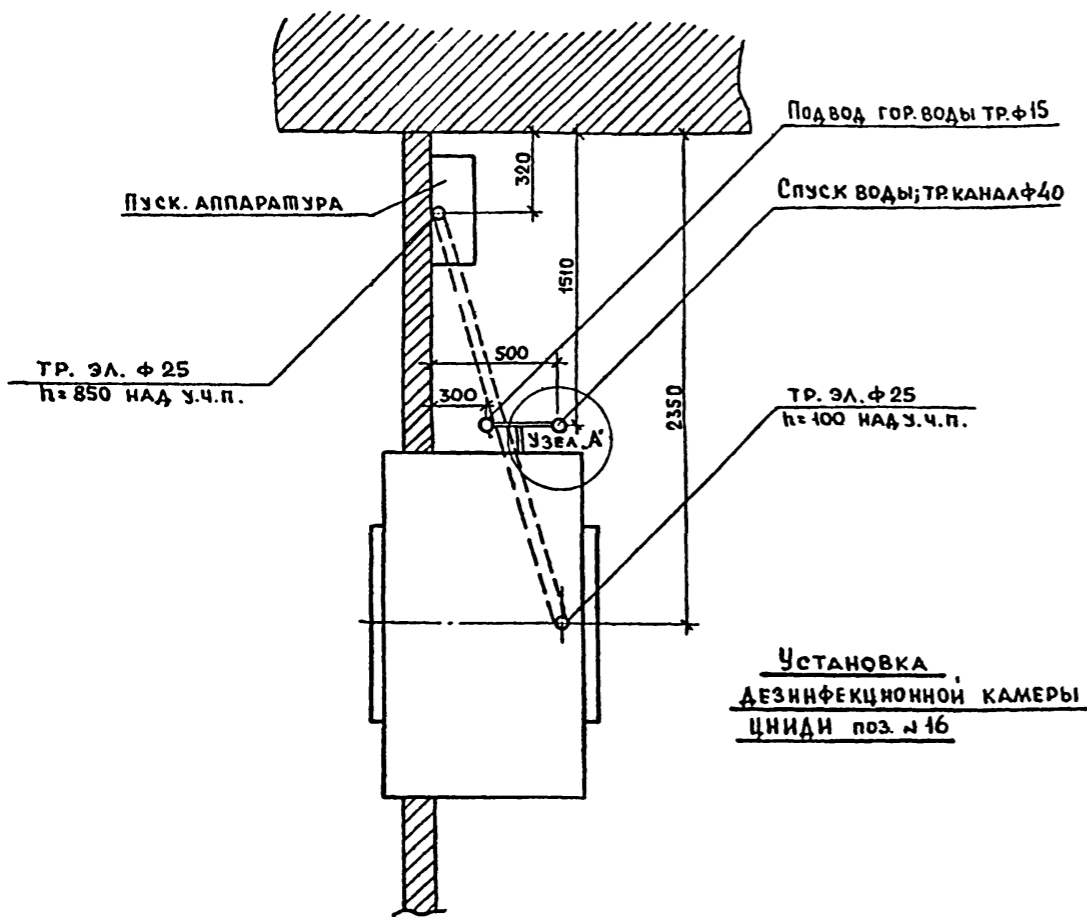
В данной спецификации приведен примерный перечень технических средств оснащения архивов, рекомендуемый Главным Архивным Управлением при Совете Министров СССР, и, при необходимости, его можно заменить соответствующим оборудованием с аналогичными техническими характеристиками.

№№ п/п	НАИМЕНОВАНИЕ ОБОРУДОВАНИЯ	ТИП, МАРКА	КРАТКАЯ ХАРАКТЕРИСТИКА ГАБАРИТЫ, ММ (ДЛ. ШИР. ВИС.)	КОЛ- ВО	ВЕС ЕД.ОБОР. КГ.	ХАРАК- ТЕР ТОКОПРИ- ЕМНИКОВ	ДАННЫЕ ПО САНТЕХНИКЕ	ЗАВОД-ИЗГОТОВИТЕЛЬ Организация-калько- дерматель.
24	Стол для обработки фото-бумаг, пленок, пластинок	—	1200×650×900	3	35	—	СМ. ЛИСТ ТР-6	Черт. Гипронин инв. № 108096
25	Стол для обрезки и наклейки фото	—	1300×650×900	1	40	—	—	Черт. Гипронин инв. № 107589
26	Стол рабочий	ДП-VI	1400×750×730	2	—	—	—	Мебельная Ф-ка №4 г. Рига
27	Стеллаж металлический стационарный, односторон- ный, архивного типа	—	985×380×2200	30	—	—	—	СКБ ПРОЕКТПРИБОР г. Кутаиси
28	Стол читательский одноместный	ММБ-1А	900×600×1050	20	—	—	—	Черт. Гос. Биб-ки СССР им. Ленина
29	Шкаф каталожный	ММБ-16	970×500×1614	8	—	—	—	Черт. Гос. Биб-ки СССР им. Ленина
30	Стол рабочий с подвесными тумбами	ММБ-4	1500×600×730	2	—	—	—	Черт. Гос. Биб-ки СССР им. Ленина
31	Стеллаж односторонний двухсторонний библиотеч.	Тип I	965×432×2010	23	50	—	—	Саратовский мех.-з-д театрального и библиотеч- ного оборудования
32	—	Историч.	965×220×2010	11	25	—	—	—
33	Стол письменный двухтумбовый	—	—	1	—	—	—	Истринская мебель- ная фабрика
34	Стол-приставка	—	—	2	—	—	—	—
35	Кресло рабочее	—	—	1	—	—	—	Торговая сеть
36	Прибор сушки и глянце- вания отпечатков	ЛПСО-5М	1090×1120×742	1	145	4 кВт 1ф; 220 В.	—	Союзглавэлектро
37	Верстак слесарный счугунной столешницей	СДЗТО1,06	1250×750×850	3	365	—	—	Оргстанкинпром
38	Станок настольный токарный	Т-28	РМЦ-220 мм; В-65 650×255×222	1	25	0,23 кВт 220/380 В.	—	Минский часовой завод
39	Станок настольный сверляльный	НС-12А	Ф СВЕРЛ. 12 мм 650×360×700	1	120	0,6 кВт 220/380 В.	—	Вильнюсский станко- завод "КОММУНАРАС"
40	Точильно-шлифовальный двухсторонний станок	3Б 632	2 шлиф. круга ф250 560×630×1115	1	180	1,75 кВт 220/380 В.	—	Иркутский машино- строительный завод им. Кирова
41	Верстак столярный	—	1380×695×750	1	—	—	—	З-д №2 Физприбор г. Киров
42	Шкаф для одежды	ПМЗ-К-00	1050×500×1800	1	—	—	—	г. Горький п/я 200
43	Кипятильник непрерыв- ного действия	КНЭ-25	456×350×690	1	21	—	СМ. ЛИСТ ТР-6	Калининградский з-д торгового машиностроения
44	Кафедра выдачи книг	ММБ-3	1500×620×978	1	—	—	—	Черт. Гос. Биб-ки СССР им. В.И. Ленина
45	Стул подъемно- поворотный	ММБ-27	450×500×710	1	—	—	—	Черт. Гос. Биб-ки СССР им. В.И. Ленина
46	Полака подвесная с фотоосветителем	—	650×220×840	3	10	0,04 Вт 220 В.	—	Черт. Гипронин инв. № 107568
Б/Н	Витрина переносная	ММБ-33	—	6	—	—	—	Черт. Гос. Биб-ки СССР им. В.И. Ленина
47	Денситометр	ДФЭ10	370×480×360	1	—	—	—	Торговая сеть
48	Швейная машина промышленная	Класс 23А	520×250×200	1	—	220 В 0,8 кВт.	—	Подольский мех. завод им. "Калинина" Моск. обл.
49	Контрольно-монтажный аппарат	АКМ-1	1300×800×1500	1	—	220 В 0,8 кВт	—	г. Одесса з-д "Кинап"

		1978	ТП 264-24-8		
РУК. МАСТ	Милашевский		Государственный архив на 500 тысяч единиц хранения со стенами из кирпича		
ГЛ. ИНЖ.	Волков		Стация	Лист	Листов
ГЛ. КОНСТР.	Леонтьев		Р	ТХ-4	
ГЛ. ИНЖ. ПР.	Горшков				
ГЛ. ИНЖ. ДР.	Зимелихина				
РУК. РАБОТ.	Захаров				
СП. РАБОТ.	Навушина		СПЕЦИФИКАЦИЯ ТЕХНОЛОГИЧЕСКОГО ОБОРУДОВАНИЯ		
РАЗРАБОТ.	Гаусина		ЗРЕАНИХ ЗАДАНИЙ И СПОРТИВНЫХ СООРУЖЕНИЙ ИМ. Б.С. МЕНЗЕЦЕВА		
ПРОВЕРКА	Горшков				

Титовский проект 264-24-8

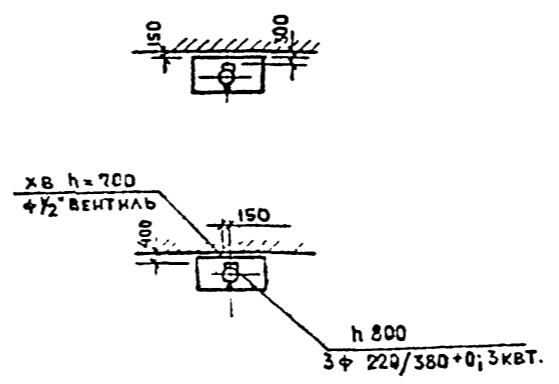
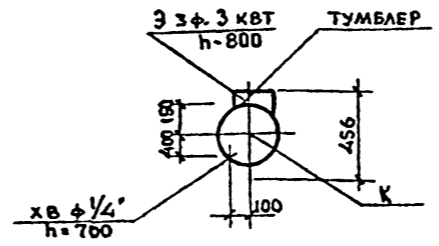
Альбом I



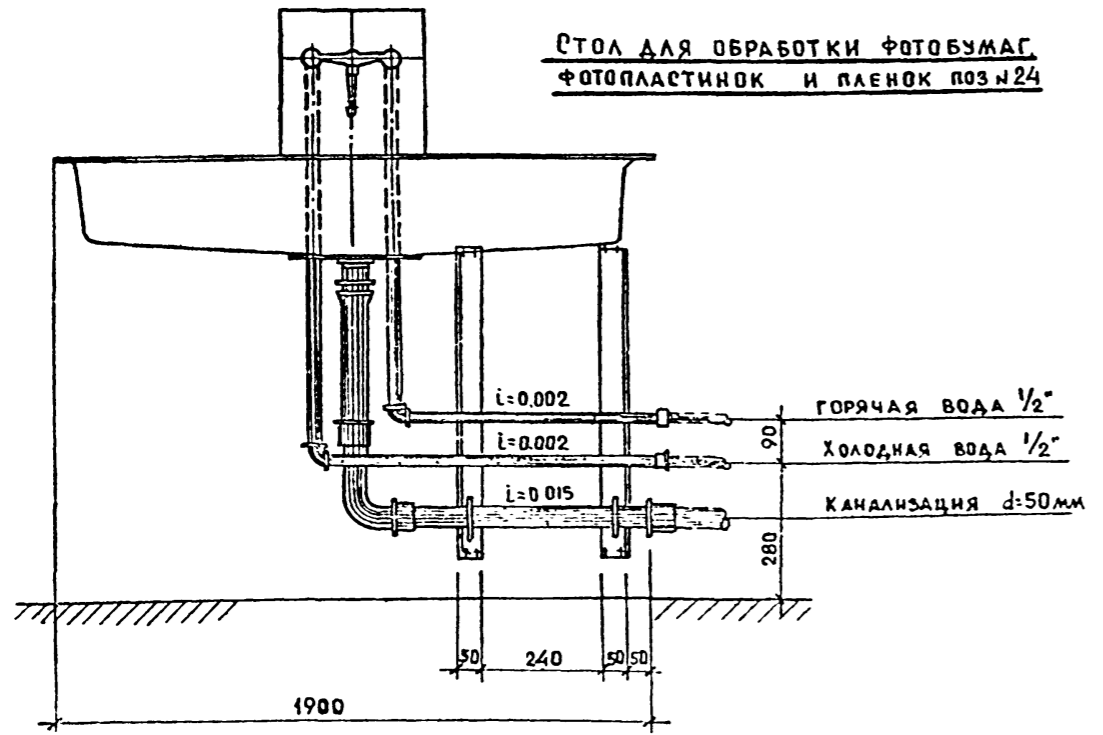
УСТАНОВКА КИПЯТИЛЬНИКА КНЗ-25

ОБОРУДОВАНИЕ ШКАФА

НАИМЕНОВАНИЕ	КОЛ-ВО	РАСХОД	ПРИМЕЧАНИЕ
ВОДА ХОЛОД	3	0,017 м³/сек	У ХОЛОДНОЙ ВОДЫ
ГОРЯЧАЯ ВОДА	2	0,30 м³/сек	У ВОДОСТРУЙНОЙ РАБОТЫ
ГАЗ	1	1000 ККАЛ/ЧАС	КАТАЛОГ ИЛИ САНТЕХ
СМ. ВОЗДУХ	1	0,1-1,4 м³/МИН	КАТАЛОГ ПРОМЫШЛ.
ВЕНТИЛЬ	1	—	ТРУБОПРОВОД АРМАТУРЫ
КАНАЛИЗАЦИЯ	1	—	ГОСТ 10456-63



СТОЛ ДЛЯ ОБРАБОТКИ ФОТОВУМАС ФОТОПЛАСТИНОК И ПЛЕНОК ПОЗ. № 24



ПРИМЕЧАНИЕ: 1) В ДАННОМ СЛУЧАЕ ПОДКЛЮЧАЮТСЯ ХОЛОДНАЯ ВОДА И КАНАЛИЗАЦИЯ.

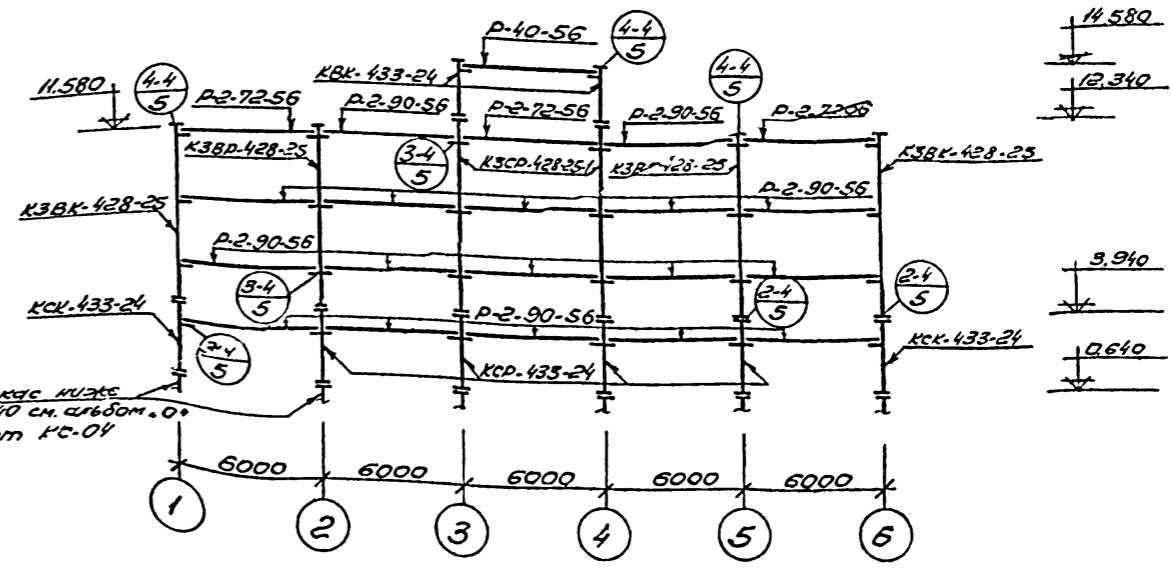
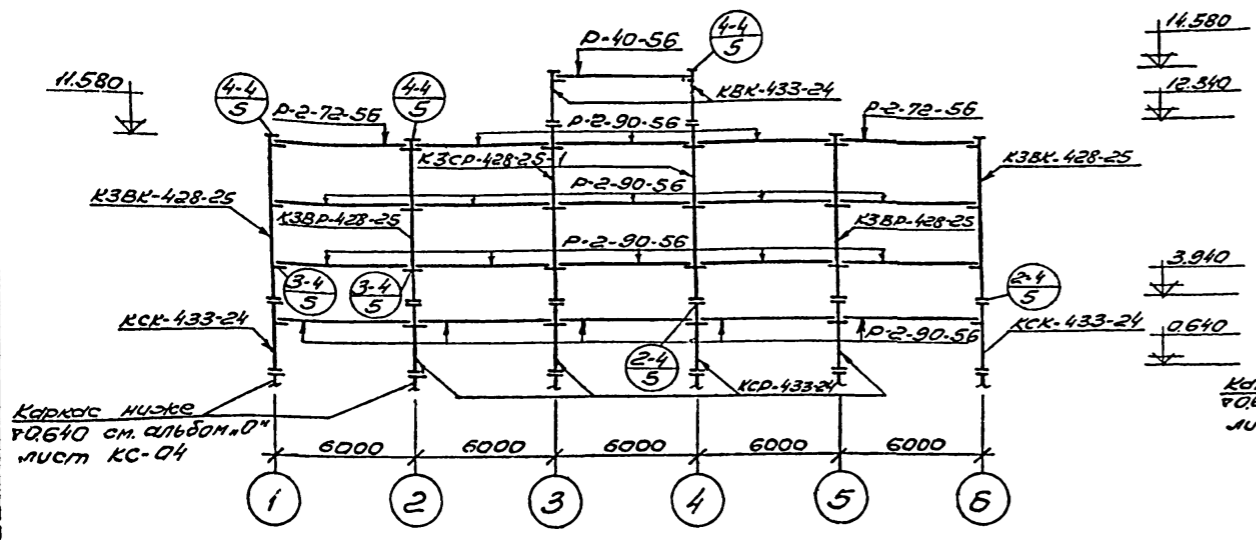
ПРИ НЕОБХОДИМОСТИ ИМЕЕТСЯ ВОЗМОЖНОСТЬ ПОДКЛЮЧЕНИЯ ОСТАЛЬНЫХ КОММУНИКАЦИЙ.

2) ПРИ ЗАКАЗЕ НЕОБХОДИМО УКАЗАТЬ, ЧТО ПОДСОЕДИНЕНИЕ К ВОЗДУХОВОДУ В ДАННОМ СЛУЧАЕ ОСУЩЕСТВЛЯЕТСЯ С ПРАВОЙ СТОРОНЫ ВЕРХНЕЙ ЧАСТИ ШКАФА /РАЗМ. ОТВ. 160\*200мм/

Рук. маст.	Михалевский	1978	ТП 264-24-8
Гл. инж.	Враков	ГОСУДАРСТВЕННЫЙ АРХИВ НА 500 ТЫСЯЧ ЕДИНИЦ ХРАНЕНИЯ СО СТЕНАМИ ИЗ КИРПИЧА	
Гл. констр.	Асютин	СТАДИЯ	Лист
Гл. арх. пр.	Горшков	Р	ТХ-5
Гл. инж. пр.	Зименкин	УСТАНОВОЧНЫЕ ЧЕРТЕЖИ.	
Руковод.	Захаров	ЭЛЕКТРИЧЕСКИХ ЗДАНИЙ И СПОРТИВНЫХ СООРУЖЕНИЙ ИМ. Б.С. МЕЗЕНЦЕВА	
Стр. арх.	Начуев		
Разработ.	Горшкова		
Провер.	Горшков		

Развертка каркаса по оси, Б\*

Развертка каркаса по оси, В\*



Спецификация сборных железобетонных изделий

Наименов. элемента	Марка элемента	Размеры мм			Вес т	Кол-во штук	Каталог, альбом
		l	b	h			
Колонна	КК-433-24	3300	400	400	1.32	4	УИ-04-2 Выпуск 3
"	КСР-433-24	3300	400	400	1.34	8	"
"	К3BK-428-25	7640	400	400	3.07	4	УИ-04-2 Выпуск 20
"	К38P-428-25	7640	400	400	3.12	4	"
"	К3СР-428-25-1	8400	400	400	3.40	4	УИ-04-2 Вып. 20 альб. У КЖ-12 УИ-04-2
"	КБК-433-24	2540	400	400	1.03	4	Выпуск 3 УИ-04-3 Вып. 3
Ригель	P-2-90-56	5560	400	450	1.95	35	часть I
"	P-2-72-56	5560	400	450	1.95	5	"
"	P-40-56	5560	300	450	1.55	2	"

Выборка монтажных деталей

Наименован.	Количество	Каталог
ММД-1	16	УИ-04-8 Выпуск 3
МР-2	68	"
МР-6	16	"

Примечания:

1. Опалубку колонны К3СР-428-25-1 см. альбом У КЖ-12.
2. Узлы (2-4/5) (3-4/5) (4-4/5) см. серию УИ-04-10 выпуск 5.

Альбом I Типовой проект 264-24-8

Согласовано

1978	ТП 264-24-8
Государственный архив на 500 тысяч единиц хранения со стеному из кирпича	
Дир. мест. Милославский	Личк. м. Золкаб
Ин. констр. Леонтьев	Ин. фрз. пр. Гадюшка
Ин. фрз. пр. Зинелдин	Провед. Зинелдин
Ст. инж. Колтухов	

Развертки каркаса по осям, Б\* и В\* выше 70640 см. альбом Д\* лист КС-04









Яльбом I

Типовой проект 264-24-8

СОГЛАСОВАНО  
Инж. Инози

Спецификация арматуры на 1 элемент						Выборка арматуры на все элементы			
Наим. эл-та	№ поз.	Эскиз	φ мм	Длина мм	Кол. шт.	Общая длина м	φ мм	Общая длина м	Вес кг
МУ-1	шт.3	см. лист КС-06							
МУ-3	шт.3	см. лист КС-06							
МУ-5 (шт.1)	1	—	6AII	—	—	48.0	6AII	192.0	42.3
	2	70 <u>600</u> 70	8AII	740	41	30.4	8AII	317.6	137.0
	3	—	8AII	1000	41	41.0	L100x10	3.04	46.0
	а	L100x10		380	21	0.76			
МУ-6 (шт.1)	21	—	8AII	380	41	15.5			
	к-4	см. спецификацию каркас			4				
	5	—	6AII	—	—	22.9	6AII	22.9	5.1
	4	—	10AII	830	30	25.0	10AII	25.0	9.85
МУ-7 (шт.1)	6	—	10AII	1270	16	20.4	6AII	14.2	3.15
	7	—	6AII	—	—	14.20	10AII	38.3	15.1
	8	—	10AII	280	64	17.9	L100x10	0.56	8.45
	а	L100x10		280	2	0.56			
МУ-8 (шт.1)	к-4	см. спецификацию каркас			3				
	к-5	см. спецификацию каркас			5		6AII	11.9	2.64
	9	70 <u>640</u> 70	8AII	780	41	32	8AII	82.9	32.6
	10	—	8AII	760	41	31.2	L100x10	0.96	14.5
МУ-9 (шт.1)	11	—	6AII	—	—	11.9			
	а	L100x10		480	2	0.96			
	22	—	8AII	480	41	19.7			
	12	70 <u>390</u> 70	8AII	530	41	21.8	8AII	53.3	21.1
МУ-10 (шт.1)	13	—	8AII	300	41	12.3	6AII	26.1	5.8
	14	—	6AII	—	—	26.1	L100x10	0.6	9.06
	23	—	8AII	470	41	19.2			
	а	L100x10		300	2	0.6			
МУ-10 (шт.1)	к-5	см. спецификацию каркас			3				
	15	—	6AII	—	—	39.6	6AII	39.6	8.8
	16	70 <u>790</u> 70	8AII	1230	82	101.0	8AII	9.65	3.8
	17	—	8AII	900	41	37.0	8AII	210	83.0
МУ-10 (шт.1)	18	—	8AII	880	82	72.0	20AII	19.2	47.2
	19	—	20AII	2400	8	19.2	L100x10	3.52	53.5
	20	70 <u>166</u> 70	8AII	804	12	9.65			
	а	L100x10		880	4	3.52			
к-5	см. спецификацию каркас			14					

Спецификация арматуры на 1 элемент						Выборка арматуры на все элементы			
Наим. эл-та	№ поз.	Эскиз	φ мм	Длина мм	Кол. шт.	Общая длина м	φ мм	Общая длина м	Вес кг
Изоляция стен и потолка	24	—	10AII	550	16	8.8	6AII	16.5 м <sup>2</sup>	43.5
	25	штукатурная сетка №100x132x72				16.5 м <sup>2</sup>	10AII	24.0	14.9
	26	—	10AII	380	40	15.2	10AII	4.0	2.5
	27	сетка с явч. кол 200x200				16.5 м <sup>2</sup>	10AII	16.5 м <sup>2</sup>	71.0
Утепление рулона	28	—	10AII	100	40	4.0			
	29	—	10AII	550	18	9.9	6AII	12 м <sup>2</sup>	31.6
	30	—	10AII	530	45	23.8	10AII	33.7	20.8
	31	—	10AII	100	45	4.5	10AII	4.5	2.8
	32	сетка с явч. кол 200x200				12 м <sup>2</sup>	сетка №10	12 м <sup>2</sup>	51.6
	33	штукатурная сетка №10				12 м <sup>2</sup>			

Спецификация арматуры на 1 каркас						Выборка арматуры на 1 каркас			
Мар. код	№ поз.	Эскиз	φ мм	Длина мм	Кол. шт.	Общая длина м	φ мм	Общая длина м	Вес кг
к-4	34		10AII	5840	1	5.84	8AII	11.2	4.42
	35		20AII	5840	1	5.84	10AII	5.84	3.62
	36		8AII	190	59	11.2	20AII	5.84	28.2
к-5	37		10AII	5760	1	5.76	8AII	11.0	4.35
	38		20AII	5760	1	5.76	10AII	5.76	3.55
	39		8AII	190	58	11	20AII	5.76	27.8

Выборка металлических изделий						
Наименов. элемента	Количество штук					Примечан.
	7300	7580	7860	71140	71470	
МАН-8	31	31	31	32	6	ш-04-10 в.м.?
МАН-10	14	14	14	16	—	—
МАН-11	6	6	6	6	2	—
ММД-16	19	19	19	16	—	ш-04-10 в.м.5 2.240-1 в.м.2
ММ-9	2	2	2	2	8	

Расход материалов							
Наименов. элемента	Марка бетона	Объем бетона	Расход стали кг/м <sup>3</sup>	Сталь кг			
				AI	AII	BI	ст.3
МУ-1	200	1.425	144.0	40.5	128.5	—	35.7
МУ-3	—	2.75	253.0	112.0	5.63	—	21.9
МУ-5	—	3.69	216.0	113.3	635.2	—	46.0
МУ-6	—	0.335	45.0	5.1	9.9	—	—
МУ-7	—	0.68	198.0	16.5	110.5	—	8.5
МУ-8	—	0.76	300	24.5	189.4	—	14.5
МУ-9	—	0.53	270.0	18.8	115.2	—	9.1
МУ-10	—	2.76	252.0	73.6	569.7	—	53.5
Изоляция стен и потолка	—	—	—	58.4	2.5	71.0	—
Утепление рулона	—	—	—	52.4	2.8	51.6	—

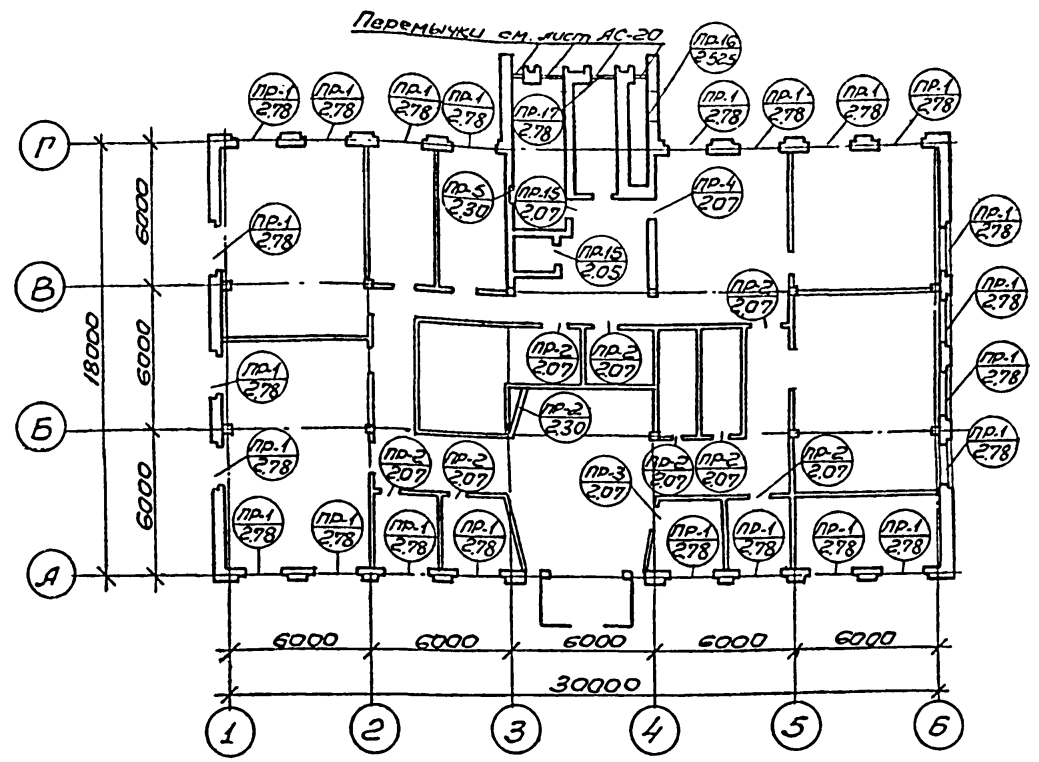
ПРИМЕЧАНИЯ:

1. Работать совместно с листами КС-2÷КС-4.
2. Каркасы и сетки варить контактно-точечной сваркой электродом Э-42.
3. Арматура на все каркасы учтена в расходе материалов.

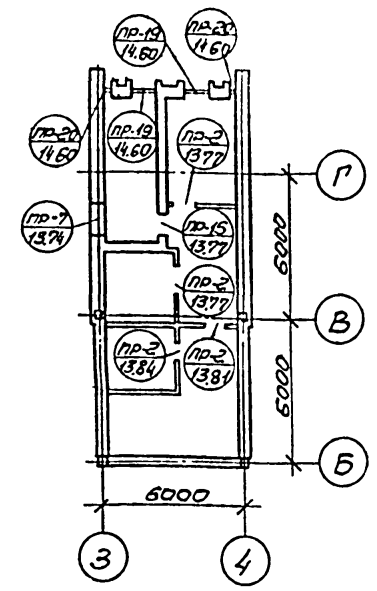
		1978	ТП 264-24-8	
Рук. работ.	Ивашевский	Государственный архив на 500 тысяч единиц хранения со стендами из алюминия		
Инж. м.	Волков	И.И.	столб	лист
Инж. констр.	Леонтьев	И.И.	Р	КС-5
Инж. арх. пр.	Горшков	И.И.	1	
Инж. м.	Зеленская	И.И.	Значения зданий и сооружений, оборудованных инж. техникой	
Ст. инж.	Алшеская	И.И.	Спецификация арматуры, выборка металлических изделий, расход материалов.	
Провер.	Земелкина	И.И.		



План перемычек 1<sup>го</sup> этажа



План перемычек технического этажа

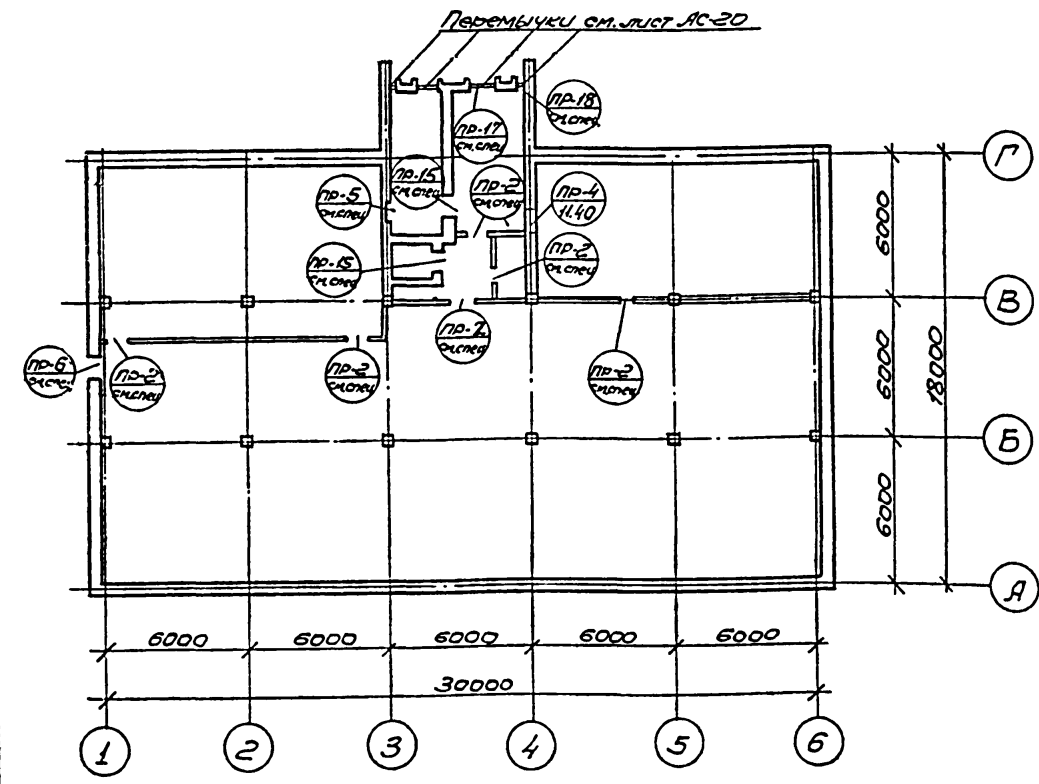


1	2	3	4	5	6	7	8
ПР-15	см. альбом, 0 <sup>1</sup> КС-09	2070					
		2050					
		5370					
		8170	2	2	2	2	1
		10970					
		5350					
		8150					
		10950					
		13170					
ПР-16		2525	1				
ПР-17		2780					
		5580					
ПР-17		8380	1	1	1	1	
		11180					
ПР-18		5800					
		8600		1	1	1	
ПР-18		11400					
ПР-19		4600					2
ПР-20		14600					2

Спецификация сборных  
железобетонных перемычек

Марка	Кол. шт.	Вес марки Б т.	Общий объем бет. м <sup>3</sup>	Каталог
Б-13	68	0.025	0.7	1.139-1 Бет.м
Б4-15	25	0.105	1.0	"
Б4-19	3	0.130	0.153	"
Б4-27	23	0.370	3.4	"
Б4-27 <sup>б</sup>	23	0.180	1.6	"

План перемычек для 2,3,4 этажей



Марка перемычки	Эскиз	Отм.	Количество марок				
			0.	3300	6100	8900	11700
1		3	4	5	6	7	8
ПР-1		2780	23				
		5400					
		2070					
		2300					
		5370					
		8170	9	6	6	6	4
		10970					
		13770					
		11000					
		13810					
13840							
ПР-3		2070	1				
ПР-4		2007	1			1	
		11400					
ПР-5		2800					
		5600	1	1	1	1	
ПР-5		8400					
		11200					
ПР-6		5340					
		8140		1	1	1	
ПР-6		10940					
ПР-7		13740					1

Спецификация металла

№№ поз.	Сечен. мм	Класс марки стали	ГОСТ	Расчетная длина с прокладкой, мм	к-во шт.	Длина		Вес в кг	
						поз. мм	всех поз. м	поз. цм	всех поз. цм
1	180x10x12	Вст.3	8510-72	2100	23	2600	59.8	68.6	1577.8
6	"	"	"	"	3	1200	3.6	31.7	95.1
7	"	"	"	"	1	1500	1.5	39.6	39.6
16	"	"	"	"	1	1800	1.8	47.6	47.6
18	"	"	"	"	5	810	40.5	21.3	107.0
19	"	"	"	"	2	1250	2.5	33.0	66.0
20	Ф12	А1	5781-75	"	14	810	11.3	0.72	10.1

Примечания:

1. Перекрытие проема по оси А между осями 3-4 см. лист КС-9.
2. Кладку стеклоблоков блестящей клетке см. лист АС-16.
3. Железобетонную коробку из 7 см. листы КЖ-15; 16 альбом. V.
4. Работать совместно с листами АС-01.

1978 г. ТП 264-24-8

Государственный архив на 500 тысяч единиц хранения со стенами из кирпича

Рук. маст. Милановский  
Инж. м. Волков  
Инж. м. Воронцов  
Инж. м. Горшков  
Инж. м. Зинелишина  
Ст. инж. Колтыков  
Провер. Зинелишина

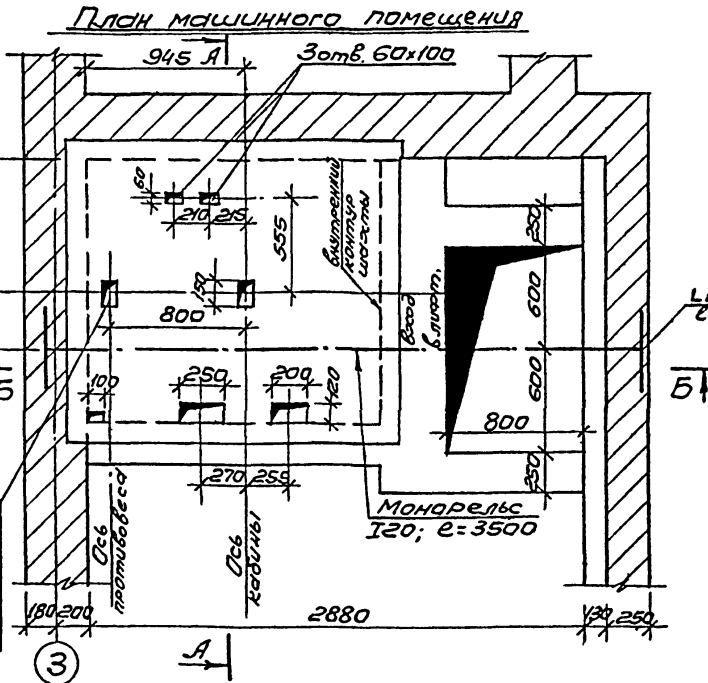
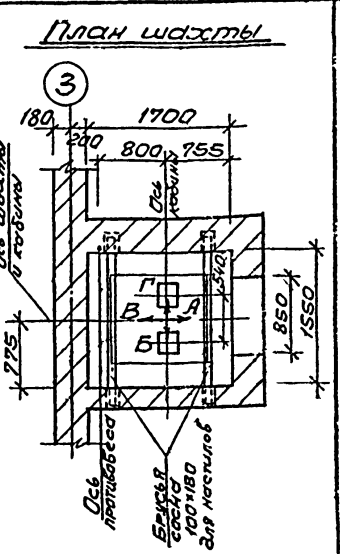
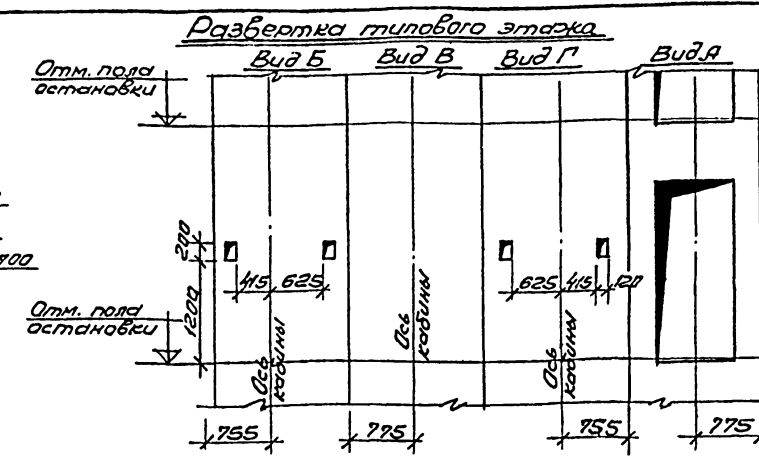
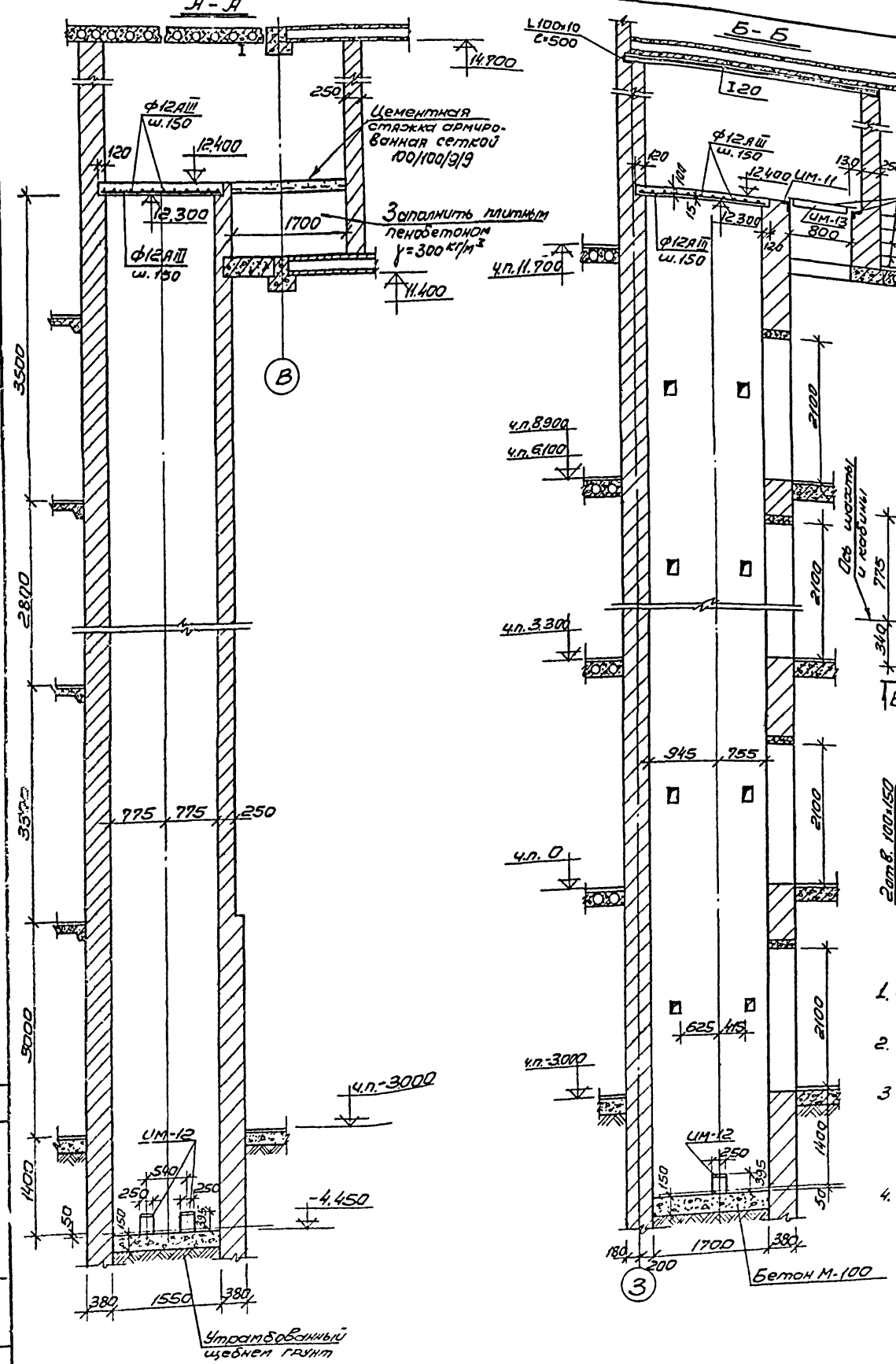
План перемычек 1,2,3,4 и технического этажей

Листы: Р, КС-7, 1

ИЗДАНИЕ

Альбом I  
 Типовой проект 264-24-8  
 СОГЛАСОВАНО  
 Инж. м. Зинелишина

Лыдон I  
Т.п.об.р.у проект 264-24-8



**Спецификация деревянных изделий**

Наименов. изделия	Матер.	Длина мм	Кол-во шт.	Объем м³
Брус 100x180	сосна	2030	10	0.4

**Спецификация металлических изделий**

N л/п	Марка	Кол. шт.	№ альбома	Лист альбома
1	УМ-12	2	V	КЖ-18
2	УМ-11	1	V	-
3	УМ-13	1	V	-

**Расход материалов на перекрытие в 21.40**

Объем бетона м³	Марка Бетон	Расход сетки	Воз.зат. м³	Воз.зат. м³
0.36	200	500	110.0	151.735

**Спецификация сборных ж.б. элементов**

Марка	Наимен. элемент	Вес в т.	Кол-во шт.	Каталог выпуск	Примеч.
КЖ-19	ступени	0.113	4	1.155-1 в.1	-

**Примечания:**

1. Лифт АТ-5.13-71 выполнен в соответствии с альбомом АТ-5.00-71.
2. Кладку стен лифтов выполнять из полнотелого кирпича М100 на растворе М75 с разделкой швов.
3. В стенах кирпичных шахт лифтов ниши для крепления направляющих и дверей шахты, не предусматриваются, т.к. их крепление к стенам осуществляется дюбелями.
4. Дырки в перекрытии машинного помещения на в 12.400 вырезать по месту.

1978 ТП 264-24-8  
 Государственный архив на 500 тысяч  
 единиц хранения со стенами из кирпича

Рук. маст. Милославский	Инж. м. Волков	Инж. констр. Леонтьев	Инж. пр. Горшков	Инж. пр. Зимолухина	Провер. Зимолухина	Ст. инж. Колтыкова
КОНСТРУКЦИЯ ЛИФТА						
Грузоподъемностью Q=320 кг						

Лист 1 из 1











Альбом I

Туполов проект 264-24-8

Согласовано  
И.Б. Мухом

Спецификация стали на 1 элемент							Выборка арматуры			
Марка изд. лия	№ поз.	Эскиз	φ мм	Длина мм	Кол. шт.	Общая длина м	на 1 элемент			На все эл-ты
							φ мм	Длина м	Вес кг	
Рама Р-1	1	2380	28AII	2380	6	14.25	10AII	310.3	192.8	192.8
	2	2100	10AII	2100	3	6.30	10AII	1751.9	1083.0	1083.0
	3	2980	16AII	2980	3	8.94	12AII	17.5	15.5	15.5
	4	900	10AII	900	6	5.40	16AII	107.74	170.2	170.2
	5	1100	10AII	1100	6	6.60	20AII	12.18	30.0	30.0
	6	см. лист	10AII	1834	70	128.7	22AII	43.24	128.9	128.9
Рама Р-2	7	2030	20AII	2030	6	12.18	28AII	14.25	68.8	68.8
	8	5160	12AII	5160	3	15.48	сетка N10	500 <sup>2</sup>	60.0	60.0
	9	2100	10AII	2100	3	6.30	Уморо:	1749.0	1749.0	
Рама Р-3	10	см. лист	10AII	1106	32	35.50				
	11	630	16AII	2090	4	8.36				
	12	3960	16AII	3960	2	7.92				
	13	2420	10AII	2420	2	4.84				
	14	3310	16AII	3310	4	13.24				
	15	1020	12AII	1020	2	2.04				
	16	1740	16AII	1740	2	3.48				
	17	см. лист	10AII	1170	37	43.29				
Колонны	18	5870	22AII	5870	4	23.48				
	19	см. лист	10AII	1198	40	48.00				
	20	5810	16AII	5485	12	6.58				
Плита	21	см. лист	10AII	1016	54	54.8				
	22	сетка N1	10AII	940	28	26.4				
	23	300	10AII	2135	84	179.9				
	24	1280	10AII	1280	34	43.5				
	25	1730	10AII	1730	34	58.9				
	26	300	10AII	730	34	24.8				
	27	790	10AII	790	76	60.0				
	28	2980	10AII	2980	76	226.2				
	29	1740	10AII	1740	33	57.5				
	30	3960	10AII	3960	33	130.6				
	31	980	10AII	980	39	38.3				
	32	4890	10AII	4890	2	9.78				
	33	4920	10AII	4920	2	9.84				
	34	6250	10AII	6250	4	25.00				

Плита	Разное
35	480 10AII 480 10 4.80
36	550 10AII 550 2 1.10
37	5160 10AII 5160 4 20.64
38	300 300 10AII 650 8 52.00
39	Р 10AII 700 112 78.4
40	Сетка с ячейкой 100x100 10AII — — 62.50
41	Сетка N10 ГОСТ 3826-72 — — — 59.0 м <sup>2</sup>
42	480 10AII 480 72 34.6
43	Сетка N10 ГОСТ 3826-72 — — — 11.0 м <sup>2</sup>
44	380 10AII 380 40 15.20
45	Сетка N10 ГОСТ 3826-72 — — — 6.0 м <sup>2</sup>
46	5200 22AII 5200 4 20.80

Спецификация закладных деталей										
Марка	№ поз.	Сеч. или φ	на 1 элемент				Кол. детал. шт.	Общий вес кг		
			Кол. шт.	Длина поз. мм	Общая длина м	Вес поз. кг				
УМ-26	50	60x10	1	730	0.73	3.51	3.51	2	7.02	
УМ-20	—	—	—	—	—	—	4.01	2	8.02	
УМ-21	—	—	—	—	—	—	13.69	1	13.69	
УМ-22	47	60x10	1	3720	3.72	17.52	17.52	1	17.52	
УМ-23	48	60x10	1	3090	3.09	14.56	14.56	2	29.12	
УМ-5	—	—	—	—	—	—	10.34	2	20.68	
УМ-8	—	—	—	—	—	—	3.92	2	7.84	
Труба	49	φ50	1	230	0.23	3.54	3.54	2	7.08	
Итого:									110.97	

Выборка металла на козырек главного фасада													
Сечение мм	φ10	φ10	φ10	φ12	φ16	φ20	φ22	φ28	60x10	200x10	100x10	Труба φ50	Сетка N10
Длина м	310.3	1751.9	2.4	17.5	107.74	12.18	43.24	14.25	15.74	12	0.52	0.46	50.0 м <sup>2</sup>
Вес кг	192.8	1083.0	1.48	15.5	170.2	30.0	128.9	68.8	74.2	19.2	7.84	7.08	60.0
ГОСТ	5781-75							103-57*			2590.57 3826-72		
Класс, марка стали	AI	AII	AIII	AIII				B.ст.3					
Расчетное сопротивление Ra; кг/см <sup>2</sup>	2100	2700	3400	2700				2100					

Расход материалов							
Наимен. констр.	Марка бетона	Расход стали на 1 м <sup>3</sup> бет.	на 1 элемент		Кол-во шт.	на все эл-ты	
			Бетон м <sup>3</sup>	Сталь кг		Бетон м <sup>3</sup>	Сталь кг
Козырек главного фасада	200	167.0	10.7	1784.8	1	10.7	1784.8

- Примечания:
1. Работать совместно с чертежами КС-9 ÷ КС-11.
  2. Арматура указанная на чертежах рассыпья-вязаная, в каркасах и сетках - сварная.
  3. Сварку стыков арматуры производить ванной сваркой в инвентарной форме.

1978 ТП 264-24-8

Рук. маст. Милошвиц  
Тех. м. Волков  
Эконом. Леонтьев  
Л. с. пр. Горюшков

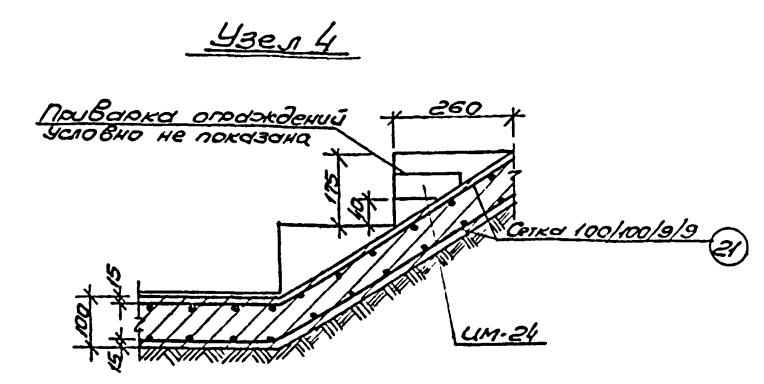
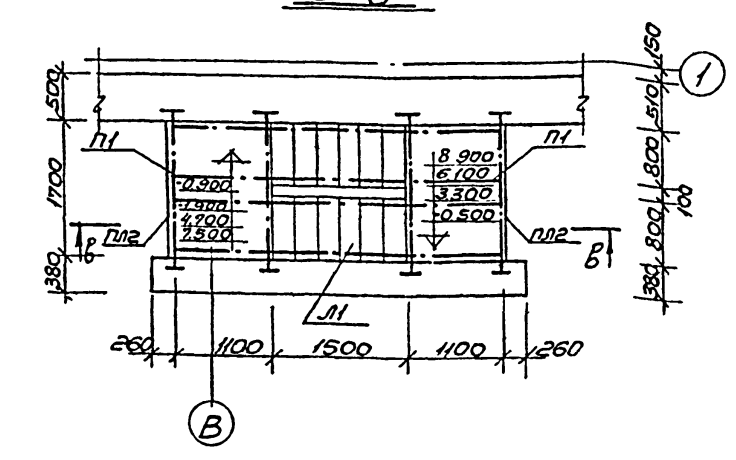
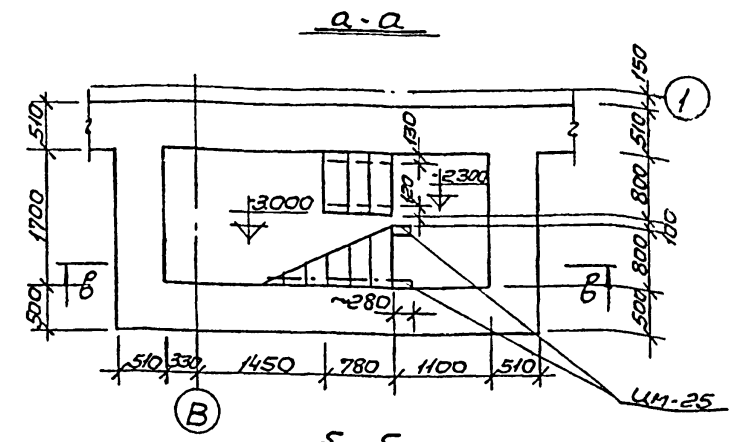
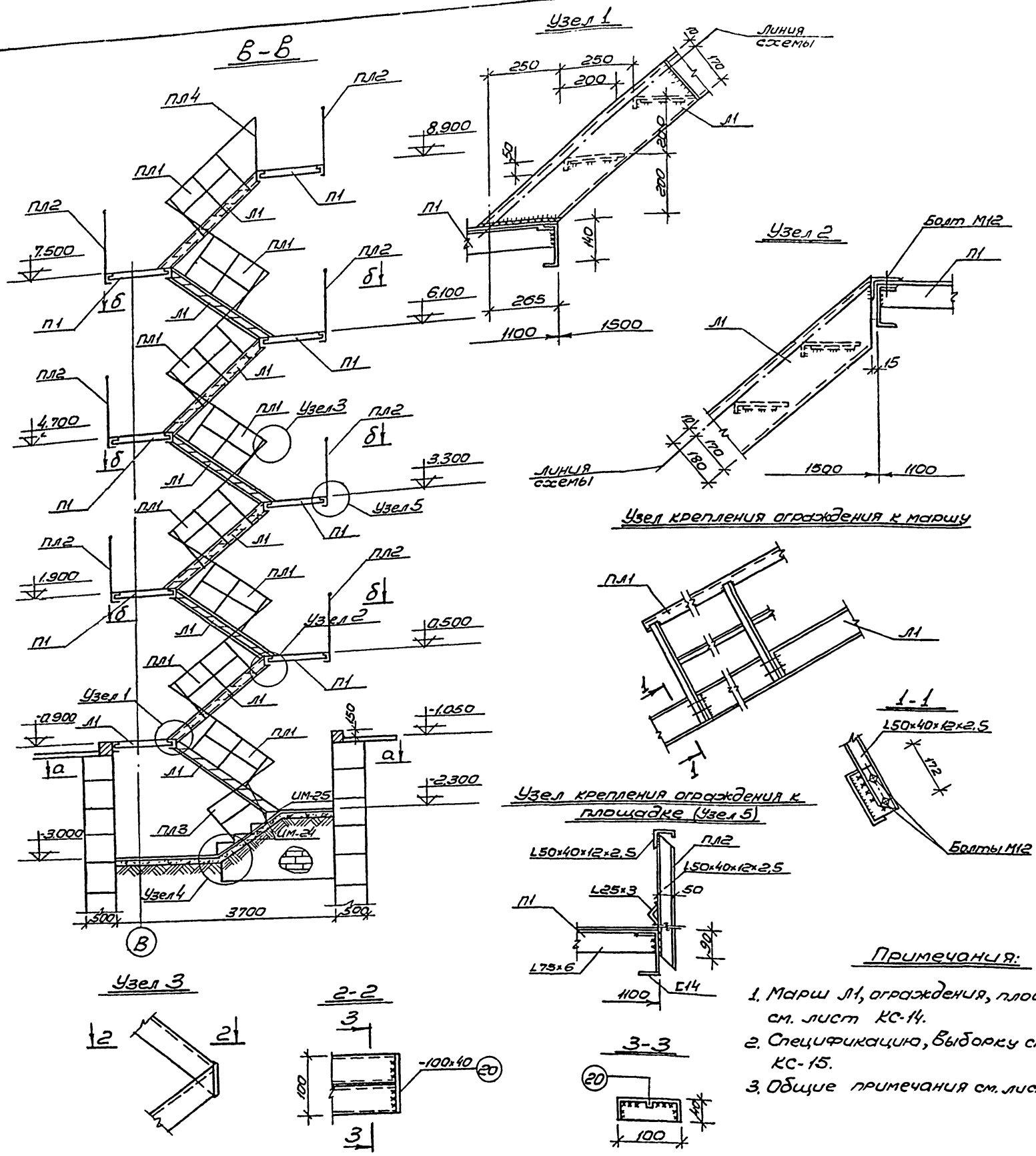
государственный архив на 500 тысяч  
единиц хранения со стеному из кирпича

лист 12

Спецификация стали, закладных деталей, расход материалов на козырек.

И.Б. Мухом

Листом I  
Туповой проект 264-24-8



- Примечания:**
1. Марш Л1, ограждения, площадки см. лист КС-14.
  2. Спецификацию, выборку см. лист КС-15.
  3. Общие примечания см. лист КС-14.

		1978	ТП 264-24-8	
Рук. маст. Мухомовский	Государственный архив на 500 тысяч единиц хранения со стенами из кирпича		стадия	лист
Глинка м. Волков			Р	КС-13
Г. Кондр. Леонтьев				1
Г. Яковл. Горшков				
Глинка м. Змелицкий	Монтажная схема. План			
Глинка м. Козлова	ны и детали наруж-			
Провер. Змелицкий	ной лестницы.			



