

# ТИПОВОЙ ПРОЕКТ 264-12-153

## СЕЛЬСКИЙ ДОМ КУЛЬТУРЫ НА 300 МЕСТ

### СОСТАВ ПРОЕКТА

Альбом 0 — материалы для привязки, чертежи нулевого цикла работ.  
Альбом I — архитектурно-строительные и технологические чертежи  
Альбом II — санитарно-технические, электротехнические, слаботочные и чертежи автоматики.  
Альбом III — чертежи по кинотехнологии: электроакустике, кинотехнике, постановочному освещению, сценическим электроприводам и режиссерской сигнализации.

Альбом III — механическое оборудование  
часть II  
Альбом IV — изделия заводского изготовления  
Альбом V — нестандартное оборудование  
Альбом VI — сметы  
Альбом VII — заказные спецификации

## Альбом-I

УТВЕРЖДЕН  
ГОССТРОЕМ РСФСР  
на стадии технического проекта  
постановлением от 29 апреля  
1977г. № 39

РАЗРАБОТАН  
И ВВЕДЕН В ДЕЙСТВИЕ  
РОСГИПРОНИСЕЛСТРОЕМ  
приказом № 02 от 4 ноября 1977г.

| СОДЕРЖАНИЕ АЛЬБОМА   |  |         |        |   |  | ПЕРЕЧЕНЬ АЛЬБОМОВ ИНДИВИДУАЛЬНЫХ СТРОИТЕЛЬНЫХ ИЗДЕЛИЙ ТИПОВЫХ ДЕТАЛЕЙ И ГОСТ'ОВ ПРИМЕНЯЕМЫХ В ПРОЕКТЕ |        |                                      | 2                    |                            |
|--|--|---------|--------|---|--|---|--------|--------------------------------------|----------------------|----------------------------|
| НА ИМЕНОВАНИЕ ЧЕРТЕЖЕЙ   |  | № ЛИСТА | № СТР. | НА ИМЕНОВАНИЕ ЧЕРТЕЖЕЙ  |  | № ЛИСТА   | № СТР. | НА ИМЕНОВАНИЕ                        | СЕРИЯ                | АЛЬБОМ ИЛИ ВЫПУСК          |
| СОДЕРЖАНИЕ АЛЬБОМА   |  | 1       | 2      | СЦЕНИЧЕСКАЯ КОРОБКА. ПЛАН ШТАНКЕТНЫХ БАЛОК ЛЕСТНИЦА МЛ-1  |  | АС-30   | 33     |                                      |                      |                            |
| ПОЯСНИТЕЛЬНАЯ ЗАПИСКА  |  | 2       | 3      | СЦЕНИЧЕСКАЯ КОРОБКА. ПЛАН ШТАНКЕТНОЙ ПЛОЩАДКИ ДЛЯ БАЛОЧНОГО ВАРИАНТА  |  | АС-31   | 34     |                                      |                      |                            |
| ФАСАДЫ В ОСЯХ 1-14; 14-1   |  | АС-1н   | 4      | СПЕЦИФИКАЦИЯ МЕТАЛЛИЧЕСКИХ ИЗДЕЛИЙ СЦЕНИЧЕСКОЙ КОРОБКИ  |  | АС-32н  | 35     | ЖЕЛЕЗОБЕТОННЫЕ ИЗДЕЛИЯ               |                      |                            |
| ФАСАДЫ В ОСЯХ А-А, А-К   |  | АС-2    | 5      | ЖЕЛЕЗОБЕТОННЫЕ ЛЕСТНИЦЫ №5; №6; №7; №8.   |  | АС-33н  | 36     | ПАНЕЛИ ПЕРЕКРЫТИЯ                    | 1.141-1              | 11, 12, 13, 7, 2, 8, 9, 10 |
| ПЛАН 1 ЭТАЖА В ОСЯХ 1-12; А-А  |  | АС-3н   | 6      | ЖЕЛЕЗОБЕТОННЫЕ ЛЕСТНИЦЫ №9 и №10. СПЕЦИФИКАЦИИ  |  | АС-34н  | 37     | ПАНЕЛИ ПЕРЕКРЫТИЯ                    | 1.465-3              | 3                          |
| ПЛАН 2 ЭТАЖА В ОСЯХ 1-12, А-А  |  | АС-4н   | 7      | ПОДВЕСНОЙ ПОТОЛОК В ЗРИТЕЛЬНОМ ЗАЛЕ. ПЛАН. РАЗРЕЗЫ  |  | АС-35н  | 38     | ПАНЕЛИ ПЕРЕКРЫТИЯ                    | 1.465-7              | 3                          |
| ПЛАН 1 ЭТАЖА В ОСЯХ 12-14<br>ПЛАН 2 ЭТАЖА В ОСЯХ 12-14                         |  | АС-5н   | 8      | ПОДВЕСНОЙ ПОТОЛОК В ЗРИТЕЛЬНОМ ЗАЛЕ. ОБЛИЦОВКА СТЕНЫ КИНО-ПРОЕКЦИОННОЙ. КАРНИЗНОЕ ОСВЕЩЕНИЕ ЗРИТЕЛЬНОГО ЗАЛА. |  | АС-36н  | 39     | БАЛКА ПОКРЫТИЯ                       | 1.482-1              | 1                          |
| РАЗРЕЗ 1-1 С ВАРИАНТОМ БАЛОЧНОГО ПОКРЫТИЯ                                      |  | АС-6    | 9      | ПЛАН КОЗЫРЬКА НАД ГЛАВНЫМ ВХОДОМ. СЕЧЕНИЯ И УЗЛЫ  |  | АС-37н  | 40     | ПРОГНЫ, ОПОРНЫЕ ПОДУШКИ, КОЗЫРЬКИ    | ИИ-02-03             | АЛЬБОМ 15-84; 108          |
| РАЗРЕЗ 2-2 С ВАРИАНТОМ БАЛОЧНОГО ПОКРЫТИЯ                                      |  | АС-7н   | 10     | УЗЛЫ И МЕТАЛЛИЧЕСКИЕ ЭЛЕМЕНТЫ   |  | АС-38н  | 41     | ПЕРЕМЫЧКИ                            | 1.139-1              | 8.1                        |
| РАЗРЕЗ 1-1 В ОСЯХ 12-14, БАЛОЧНОЕ ПОКРЫТИЕ. ВЫТЯЖНАЯ ШАХТА                     |  | АС-8н   | 11     | ТАМБУР ГЛАВНОГО ВХОДА   |  | АС-39   | 42     | ЛЕСТНИЧНЫЕ МАРШИ, ПЛОЩАДКИ, ПРОСТУПИ | 1.250-1              | 6.1                        |
| РАЗРЕЗ 3-3; 4-4  |  | АС-9н   | 12     | ДЕТАЛИ ТАМБУРА ГЛАВНОГО ВХОДА   |  | АС-40   | 43     | ЛЕСТНИЧНЫЕ СТУПЕНИ                   | 1.155-1              | 6.1                        |
| ПЛАН ПЕРЕКРЫТИЯ НАД 1-м ЭТАЖОМ В ОСЯХ 1-12; А-А                                |  | АС-10   | 13     | ВИТРАЖИ ПО ОСИ "Б" 1-го и 2-го ЭТАЖЕЙ. МОНТАЖНЫЙ ЧЕРТЕЖ   |  | АС-41   | 44     | ПЛИТЫ ФУНДАМЕНТНЫЕ                   | 1.442-1              | 6.1                        |
| ПЛАН ПОКРЫТИЯ В ОСЯХ 12-14; А-А  |  | АС-11   | 14     | РАЗДВИЖНАЯ ПЕРЕГОРОДКА. ОБЩИЙ ВИД. РАЗРЕЗЫ 1-1, 2-2   |  | АС-42   | 45     | БЛОКИ БЕТОННЫЕ ДЛЯ СТЕН ПОДВАЛА      | 1.446-1              | 6.1                        |
| ПЛАН ПЕРЕКРЫТИЯ НА ОТМ. 3.000 В ОСЯХ 11-14; А-Г                                |  | АС-12   | 15     | РАЗДВИЖНАЯ ПЕРЕГОРОДКА. УЗЛЫ 1-3  |  | АС-43   | 46     | ДЕРЕВЯННЫЕ ИЗДЕЛИЯ                   |                      |                            |
| ПЛАН ПОКРЫТИЯ ЗРИТЕЛЬНОГО ЗАЛА И СПОРТИВНОГО ЗАЛА /ВАРИАНТ БАЛОЧНОГО ПОКРЫТИЯ/ |  | АС-13   | 16     | РАЗДВИЖНАЯ ПЕРЕГОРОДКА. УЗЛЫ 4-7  |  | АС-44   | 47     | ОКОННЫЕ БЛОКИ                        | 11214-65*            |                            |
| ДЕТАЛИ ПЕРЕКРЫТИЙ "1-6"  |  | АС-14н  | 17     | РЕШЕТКА ОГРАЖДЕНИЯ РАДИАТОРОВ ЗРИТЕЛЬНОГО ЗАЛА. ДЕТАЛЬ ОСВЕЩЕНИЯ  |  | АС-45   | 48     | ДВЕРНЫЕ БЛОКИ                        | 6629-64*<br>6629-74* |                            |
| ДЕТАЛИ ПЕРЕКРЫТИЙ "7-14"   |  | АС-15   | 18     | ГАРДЕРОБНАЯ СТОЙКА, ДЕТАЛИ, УЗЛЫ. СПЕЦИФИКАЦИЯ  |  | АС-46   | 49     | ПОДОКОННЫЕ ДОСКИ                     | 1.136-II             |                            |
| ДЕТАЛИ ПОКРЫТИЙ /ВАРИАНТ БАЛОЧНОГО ПОКРЫТИЯ                                    |  | АС-16   | 19     | ПЛАН РАСТАНОВКИ ОБОРУДОВАНИЯ В СПОРТЗАЛЕ  |  | АС-47   | 50     | ДВЕРНЫЕ БЛОКИ                        | 1.135-1              | АЛЬБОМ I, II               |
| МОНОЛИТНАЯ ЖЕЛЕЗОБЕТОННАЯ БАЛКА НАД ПОРТАЛОМ. ДЫМОВОЙ ЛЮК                      |  | АС-17   | 20     | РАЗРЕЗЫ. ОБОРУДОВАНИЕ СПОРТЗАЛА   |  | АС-48   | 51     | ДВЕРНЫЕ БЛОКИ                        | 1.172-1              | 6.1                        |
| МОНОЛИТНЫЕ ЖЕЛЕЗОБЕТОННЫЕ ПОЯСА  |  | АС-18н  | 21     | КРЕПЛЕНИЕ ГИМНАСТИЧЕСКИХ КОЛЕЦ. УЗЛЫ 1, 2   |  | АС-49   | 52     |                                      |                      |                            |
| ПЛАНЫ И СЕЧЕНИЯ ПЕРЕМЫЧЕК  |  | АС-19   | 22     | БАЛОЧНАЯ ПОДВЕСКА ДЛЯ ГИМНАСТИЧЕСКИХ КОЛЕЦ  |  | АС-50   | 53     | МЕТАЛЛИЧЕСКИЕ ИЗДЕЛИЯ                |                      |                            |
| ПЛАН КРОВЛИ И ДЕТАЛИ   |  | АС-20   | 23     | КРЕПЛЕНИЕ ТРЕНИРОВОЧНОГО БАСКЕТБОЛЬНОГО ЩИТА  |  | АС-51   | 54     | ЛЕСТНИЧНЫЕ ОГРАЖДЕНИЯ                | 1.256-1              |                            |
| ДЕТАЛИ КРЕПЛЕНИЯ КРЫШНЫХ ВЕНТИЛЯТОРОВ. СХЕМА МОЛНИЕПРИЕМНИКА                   |  | АС-21   | 24     | ПОДЪЕМНЫЙ БАСКЕТБОЛЬНЫЙ ЩИТ ИЗ ОРГСТЕКЛА. ОБЩИЙ ВИД. СПЕЦИФИКАЦИЯ   |  | АС-52   | 55     | ЛЕСТНИЧНЫЕ ОГРАЖДЕНИЯ                | 2.250-2              | 6.1                        |
| ПЛАНЫ ПОЛОВ. ВЕДОМОСТЬ ОТДЕЛОЧНЫХ РАБОТ  |  | АС-22н  | 25     | КРЕПЛЕНИЕ ГИМНАСТИЧЕСКОЙ СТЕНКИ   |  | АС-53   | 56     |                                      |                      |                            |
| ЛЕСТНИЦЫ №1 и №2   |  | АС-23   | 26     | КРЕПЛЕНИЕ ПОДВЕСНОЙ ЛОНЖИ. ДЕТАЛИ КРЕПЛЕНИЯ КАНАТА И ШЕСТА  |  | АС-54   | 57     | ПЕРЕЧЕНЬ АЛЬБОМОВ ТИПОВЫХ ИЗДЕЛИЙ    |                      |                            |
| ЛЕСТНИЦА №3  |  | АС-24   | 27     | ПРИТОЧНЫЕ КОРБЫ В ЗРИТЕЛЬНОМ ЗАЛЕ   |  | АС-55   | 58     | ДЕТАЛИ ПОЛОВ                         | 2.140-1              | 6.2                        |
| ЛЕСТНИЦА №4. ПЛАН. РАЗРЕЗ I-I И ДЕТАЛИ   |  | АС-25н  | 28     | СПЕЦИФИКАЦИЯ ЖЕЛЕЗОБЕТОННЫХ ИЗДЕЛИЙ   |  | АС-56н  | 59     | ДЕТАЛИ ПЕРЕКРЫТИЙ                    | 2.240-1              | 6.2                        |
| КОНСТРУКЦИЯ СЦЕНЫ  |  | АС-26н  | 29     | СПЕЦИФИКАЦИЯ МЕТАЛЛИЧЕСКИХ И ДЕРЕВЯННЫХ ИЗДЕЛИЙ   |  | АС-57н  | 60     | ДЕТАЛИ ЛЕСТНИЦ                       | 2.150-1              | 6.1                        |
| КОНСТРУКЦИЯ СЦЕНЫ. РАЗРЕЗЫ.  |  | АС-27   | 30     | ТЕХНОЛОГИЯ БУФЕТА И БУФЕТНОЙ СТОЙКИ. ФРАГМЕНТ ПЛАНА С ГАРДЕРОБОМ  |  | Т-1   | 61     | ДЕТАЛИ ПОКРЫТИЙ                      | 2.260-1              | 6.1                        |
| СЦЕНИЧЕСКАЯ КОРОБКА. ПЛАН РАБОЧИХ ГАЛЕРЕЙ НА ОТМЕТКЕ 7.450 И 10.300            |  | АС-28   | 31     | ТЕХНОЛОГИЧЕСКАЯ ЧАСТЬ. РАССТАНОВКА И СПЕЦИФИКАЦИЯ МЕБЕЛИ И БИБЛИОТЕЧНОГО ОБОРУДОВАНИЯ                         |  | Т-2   | 62     | ДЕТАЛИ ПРИМЫКАНИЯ ПОЛОВ              | 2.140-1              | 6.3                        |
| СЦЕНИЧЕСКАЯ КОРОБКА. РАЗРЕЗ I-I; II-II   |  | АС-29   | 32     | ДЕТАЛИ ПЕРЕГОРОДОК  |  |   |        | ДЕТАЛИ ПЕРЕГОРОДОК                   | 2.130-1              | 6.8                        |
| СЦЕНИЧЕСКАЯ КОРОБКА. РАЗРЕЗ III-III. ЛЕСТНИЦА МЛ-2                             |  |         |        |   |  |   |        |                                      |                      |                            |

Внесены изменения  
гип Виноз /Шипунов в.и./  
4-V-81с

14748-02

# ПОЯСНИТЕЛЬНАЯ ЗАПИСКА

Типовой проект разработан, мастерской № института „Росгипронисельстрой“.

## АВТОРСКИЙ КОЛЛЕКТИВ:

Архитекторы: Гуревич В.И.  
Конструкторы: Андреева А.М, Ивановский А.В.

### В РАЗРАБОТКЕ ПРОЕКТА ПРИНИМАЛИ УЧАСТИЕ:

Инженеры-конструкторы: Дороднова И.И, Гольдман К.И.  
Семина В.И.

Архитекторы: Ермилов И.Г, Казанова М.Д.

Техники-архитекторы: Тарасюк В.М, Прокопенко  
Черствова О.К.

Раздел „ОВ“ инженеры: Крейнис Д.Х, Савельзон Э.С,  
Сошкин Г.И, Королева Ж.С,  
Шинкина Е.В, Хромченко С.Д.

Раздел „В“ и „К“

Раздел „З/С“ Крупенко В.И.

Раздел слабых токов: Баркан А.М.

Сметный отдел: Самарина К.А.

## ОБЩАЯ ЧАСТЬ.

Проект разработан для условий строительства во II и III климатических районах и IV в климатическом районе.

Класс здания: II

Степень долговечности: II

Степень огнестойкости: II

## 1. С Т Е Н Ы

Стены приняты из полнотелого и пустотелого глиняного кирпича пластического прессования „М-100“, „М-75“ на растворе „М-25“ и „М-50“ с армированием отдельных участков сварными сетками с расшивкой швов; толщина наружных стен и привязка наружных граний стен к осям приведены на планах.

## 2. ПОКРЫТИЕ И ПЕРЕКРЫТИЯ

Перекрытия и покрытие разработаны из железобетонных плит с круглыми пустотами по серии 1.141-Г, залы перекрываются многуступными плитами по серии 1.121-Г или ребристыми плитами по серии 1.465-7 по односкатным балкам серии ПК-01-115 укладка плит производится на растворе „М-50“ Швы между плитами после монтажа перекрытия обязательно

заполняются мелкозернистым бетоном марки не ниже „100“. Отверстия для сантехнического оборудования просверливаются в плитах между ребрами по месту. В санузлах душевых и кухне укладывается гидроизоляция из 2х слоев гидроизола на битумной мастике.

## 3. ПЕРЕГОРОДКИ

перегородки приняты из гипсовых плит в сухих помещениях, кирпичные, неармированные толщиной 12см. В помещениях перемоточной, кинопроекторной, складских и кухонных помещениях, подвале, лестнице, помещениях с повышенной влажностью шлакоблочные  $\delta=80$ мм.

## 4. Л Е С Т Н И Ц Ы

Лестницы - из железобетонных маршей, площадью

## 5. К Р Ы Ш А

Крыша разработана совмещенная с перекрытием, с кровлей из рулонных материалов. Утепление перекрытия предусматривается эффективными теплоизоляционными материалами; толщина слоя утеплителя дана в таблицах на планах перекрытий. Пароизоляция - из одного слоя рубероида на битумной мастике с окраской сверху битумной мастикой для  $t=-20^{\circ}$ ,  $-30^{\circ}$ ; из 2х слоев рубероида на битумной мастике для  $t=-40^{\circ}$  и над санузлами и другими помещениями с повышенной влажностью для всех  $t^{\circ}$  парапеты-кирпичные, покрытие оцинкованной сталью.

## 6. СТОЛБЯНЫЕ ИЗДЕЛИЯ

Оконные и дверные блоки предусмотрены по ГОСТу 1214-65\* и 6629-64\*. Для  $t=20-30^{\circ}$ , оконные блоки спаренные, для  $t=40^{\circ}$  раздельные или спаренные с прокладками из пенополиуретана, витражи разработаны с деревянными переплетами с остеклением неплакированным стеклом, вариант-металлические витражи для  $t=20^{\circ}$ ,  $-30^{\circ}$ .

## 7. НОРМАТИВНЫЕ НАГРУЗКИ, ПРИНЯТЫЕ ПРИ РАСЧЕТЕ КОНСТРУКЦИЙ.

Объемный вес кирпичной кладки 1500 и 1800 кг/м<sup>3</sup>, в железобетонной кладки 2200 кг/м<sup>3</sup>, снеговая нагрузка 100 и 150 кг/м<sup>2</sup> горизонтальной проекции кровли, полезная нагрузка на перекрытия, в кабинетах - 200 кг/м<sup>2</sup>, в холле, коридорах, лестницах, кинопроекторной, кружковой - 300 кг/м<sup>2</sup>, в вестибюле с гардеробом, коридорах, лестницах, рекреациях, на эстраде - 400 кг/м<sup>2</sup>, в книгохранилище - 500 кг/м<sup>2</sup>.

Указания по корректировке проекта части здания выше 10.00 для производства работ в зимнее время.

Проект разработан для производства работ в летних условиях. При производстве работ в зимнее время руководствоваться следующими указаниями:

1. Возведение стен допускается методом за-

мораживания при температуре не ниже  $-20^{\circ}$ . При этом марка раствора принимается на одну ступень выше, чем для летних условий. Раствор должен быть приготовлен на парландцементе.

При производстве работ в зимнее время особое внимание следует обратить на перевязку швов, плотность заполнения и горизонтальность швов кладки и т.д. Кладка кирпичных стен и укладка железобетонных элементов должна производиться на незамерзший раствор.

Применение хлористых солей в растворах наземной кладки не допускается. Рекомендуется поташ и нитрит натрия.

2. Кладка стен должна укрепляться в поперечном направлении при помощи следующих мероприятий:

а) Укладкой на уровне перекрытий стальных связей из 8 мм арматуры в углах и местах примыканий и пересечений стен. Связи должны заходить в каждую из примыкающих стен на 1.0-1.5м и заканчиваться на концах анкерами.

б) Своевременной укладкой ригелей и панелей перекрытий сразу же после окончания кладки, с анкерровкой их концов в кладке стен.

3. На период оттаивания всю временную нагрузку с перекрытий/строительные материалы, мусор, снег и проч. /снять.

4. На период оттаивания нагрузка от стен и перекрытий должна быть снята путем подстановки стоек на клинья; под балки перекрытий актового зала по осям „А“ и „Г“, при безбалочном перекрытии залов под перемычки наружных стен I этажа учебного блока, под все прогоны, опирающиеся на внутренние столбы 640x640мм и менее.

5. Производство штукатурных работ в зимнее время по замерзшей кладке и устройству полов на мерзлых грунтах не допускается.

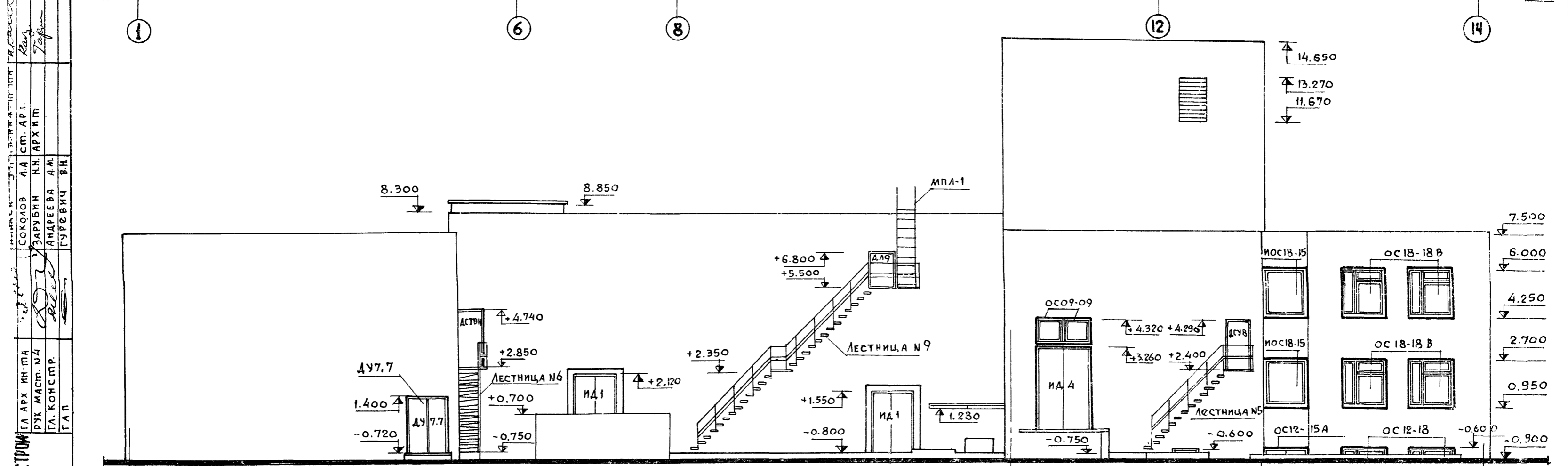
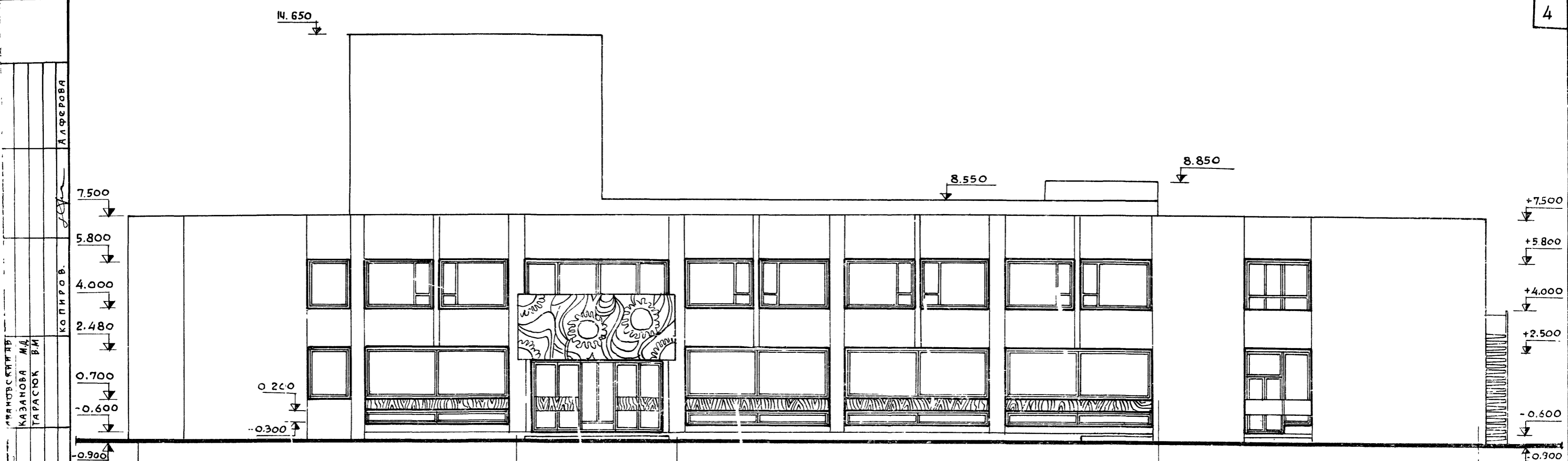
6. При бетонировании заделок в перекрытии в зимнее время необходимо руководствоваться СНиП II.В.1-70.

Проект выполнен в соответствии с действующими СНиПами и предусматривает мероприятия, обеспечивающие взрывную и взрывопожарную безопасность при эксплуатации здания.

Гл. инж. проекта *Ивановский А.В.* /Ивановский А.В./

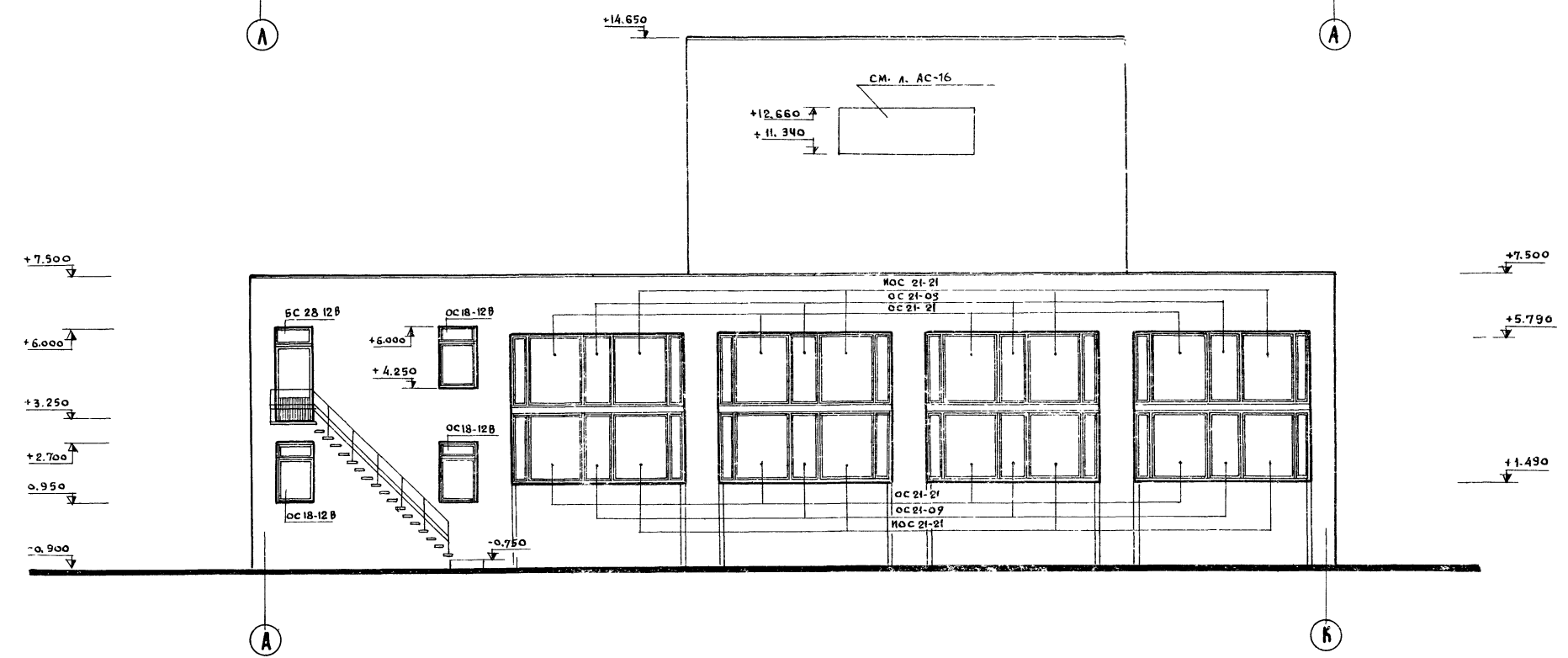
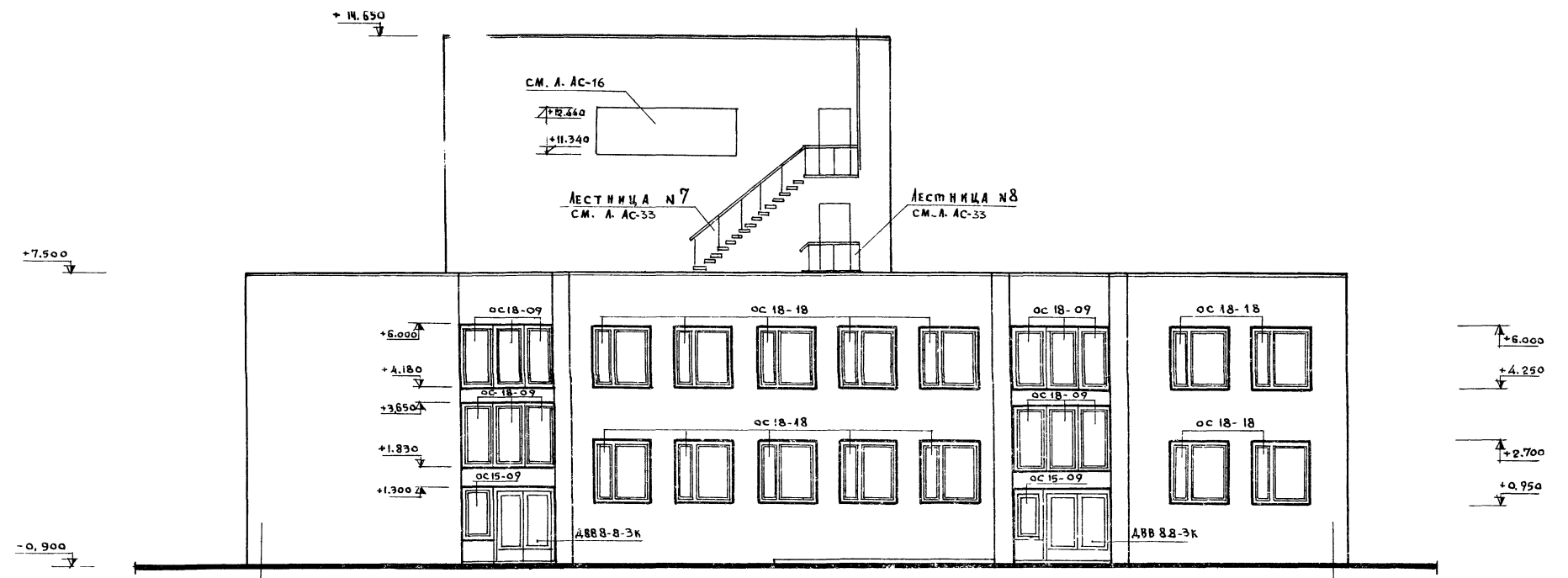
|                       |  |
|-----------------------|--|
| РОСГИПРОНИСЕЛЬСТРОЙ   | Г. МОСКВА  |
| РУК. МАСТЕРСКОЙ       | И.И. Дороднова   |
| ГЛ. КОНСТР.           | А.В. Ивановский  |
| РУК. БРИГАДЫ          | В.И. Гуревич   |
| ГЛ. АРХ. ПРОЕКТА      | В.И. Гуревич   |
| ГЛ. ИНЖЕНЕР ПРОЕКТА   | В.И. Гуревич   |
| АРХИТЕКТОРЫ           | И.Г. Ермилов, М.Д. Казанова  |
| ТЕХНИКИ-АРХИТЕКТОРЫ   | В.М. Тарасюк, О.К. Черствова   |
| ИНЖЕНЕРЫ-КОНСТРУКТОРЫ | И.И. Дороднова, К.И. Гольдман, В.И. Семина   |
| РАЗДЕЛ „ОВ“ ИНЖЕНЕРЫ  | Д.Х. Крейнис, Э.С. Савельзон, Г.И. Сошкин, Ж.С. Королева, Е.В. Шинкина, С.Д. Хромченко |
| РАЗДЕЛ „В“ И „К“      |  |
| РАЗДЕЛ „З/С“          | В.И. Крупенко  |
| РАЗДЕЛ СЛАБЫХ ТОКОВ   | А.М. Баркан  |
| СМЕТНЫЙ ОТДЕЛ         | К.А. Самарина  |
| КОПИРОВАЛ             | А.В. Ивановский  |
| АЛФЕРОВА Г.М.         |  |

|      |                                   |                       |                           |          |        |
|------|-----------------------------------|-----------------------|---------------------------|----------|--------|
| 1975 | СЕЛЬСКИЙ ДОМ КУЛЬТУРЫ НА 300 МЕСТ | ПОЯСНИТЕЛЬНАЯ ЗАПИСКА | ТИПОВОЙ ПРОЕКТ 264 12-153 | АЛЬБОМ I | ЛИСТ 2 |
|------|-----------------------------------|-----------------------|---------------------------|----------|--------|

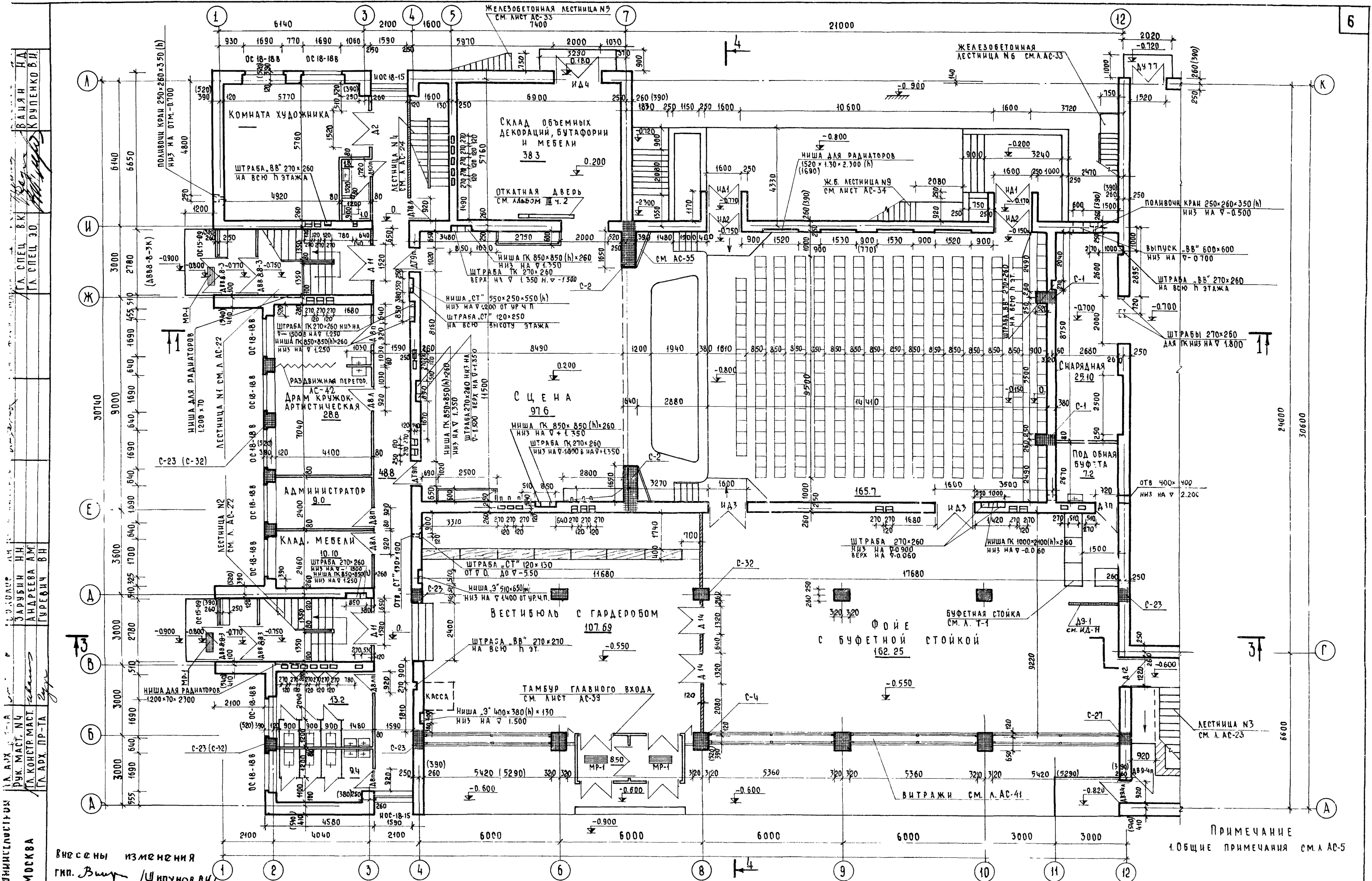


|                                    |  |   |                               |  |      |                                      |                          |                              |             |               |
|------------------------------------|--|---|-------------------------------|--|------|--------------------------------------|--------------------------|------------------------------|-------------|---------------|
| ГОСТИННИКОВСКИЙ ЦЕНТР<br>г. Москва | ГЛАВ. АРХ. ИИ-МА<br>РУК. МАСТ. ИД<br>ГЛАВ. КОНСТР. | СОКОЛОВ А.А. СМ. АРХ.<br>ЗАРУБИН Н.Н. АРХ И П<br>АНДРЕЕВА А.И.<br>ГУРЬЕВИЧ В.Н. | ИИ-МА<br>КОПИРОВА<br>АЛФЕРОВА | ВЗАМЕН Л. АС-1<br>ГИП Шипунов В.И. 4-V-198гг | 1976 | СЕЛЬСКИЙ ДОМ КУЛЬТУРЫ<br>НА 300 МЕСТ | ФАСАДЫ В ОСЯХ 1-14; 14-1 | ТИПОВОЙ ПРОЕКТ<br>264-12-153 | АЛЬБОМ<br>I | ЛИСТ<br>АС-1и |
|                                    | 14 6 8 12 14 14 7 4 1                              |   |                               |  |      |                                      |                          |                              |             |               |

|                              |                    |                                     |              |                    |                             |                 |           |               |
|------------------------------|--------------------|-------------------------------------|--------------|--------------------|-----------------------------|-----------------|-----------|---------------|
| ПРОЕКТИРОВАТЕЛЬСКИЙ ИНСТИТУТ | Г. МОСКВА          | ГЛАВ. АРХ. ПР. МА. МА. ИЖ. МАСТ. МА | ИЖАСК        | Э.А. ПАНИХ         | ГЛАВ. АРХ. ПР. МА. К.С. КОС | ИВАНОВСКИЙ А.В. | КОПИРОВАТ | Л.Ф. РО. ВАСИ |
| ГЛАВ. АРХ. МАСТ. МА          | ГЛАВ. АРХ. ПР. МА. | ГЛАВ. АРХ. ПР. МА.                  | СОКОЛОВ А.А. | С.А. АРХ. МАСТ. МА | С.А. АРХ. МАСТ. МА          | КАЗАНОВА И.А.   |           |               |
| РУК. МАСТ. МА                | РУК. МАСТ. МА      | РУК. МАСТ. МА                       | ЗАРУБИН И.И. | С.А. АРХ. МАСТ. МА | С.А. АРХ. МАСТ. МА          |                 |           |               |
| ГЛАВ. АРХ. ПР. МА.           | ГЛАВ. АРХ. ПР. МА. | ГЛАВ. АРХ. ПР. МА.                  | АНАРЕВА А.М. | С.А. АРХ. МАСТ. МА | С.А. АРХ. МАСТ. МА          |                 |           |               |
|                              |                    |                                     | ГУРЕВИЧ В.И. |                    |                             |                 |           |               |



|      |                                      |                                |                              |             |              |
|------|--------------------------------------|--------------------------------|------------------------------|-------------|--------------|
| 1976 | СЕЛЬСКИЙ ДОМ КУЛЬТУРЫ<br>НА 300 МЕСТ | Ф А С А Д Ы В О С Я Х А-А, А-К | ТИПОВОЙ ПРОЕКТ<br>264-12-153 | АЛЬБОМ<br>I | ЛИСТ<br>АС-2 |
|------|--------------------------------------|--------------------------------|------------------------------|-------------|--------------|



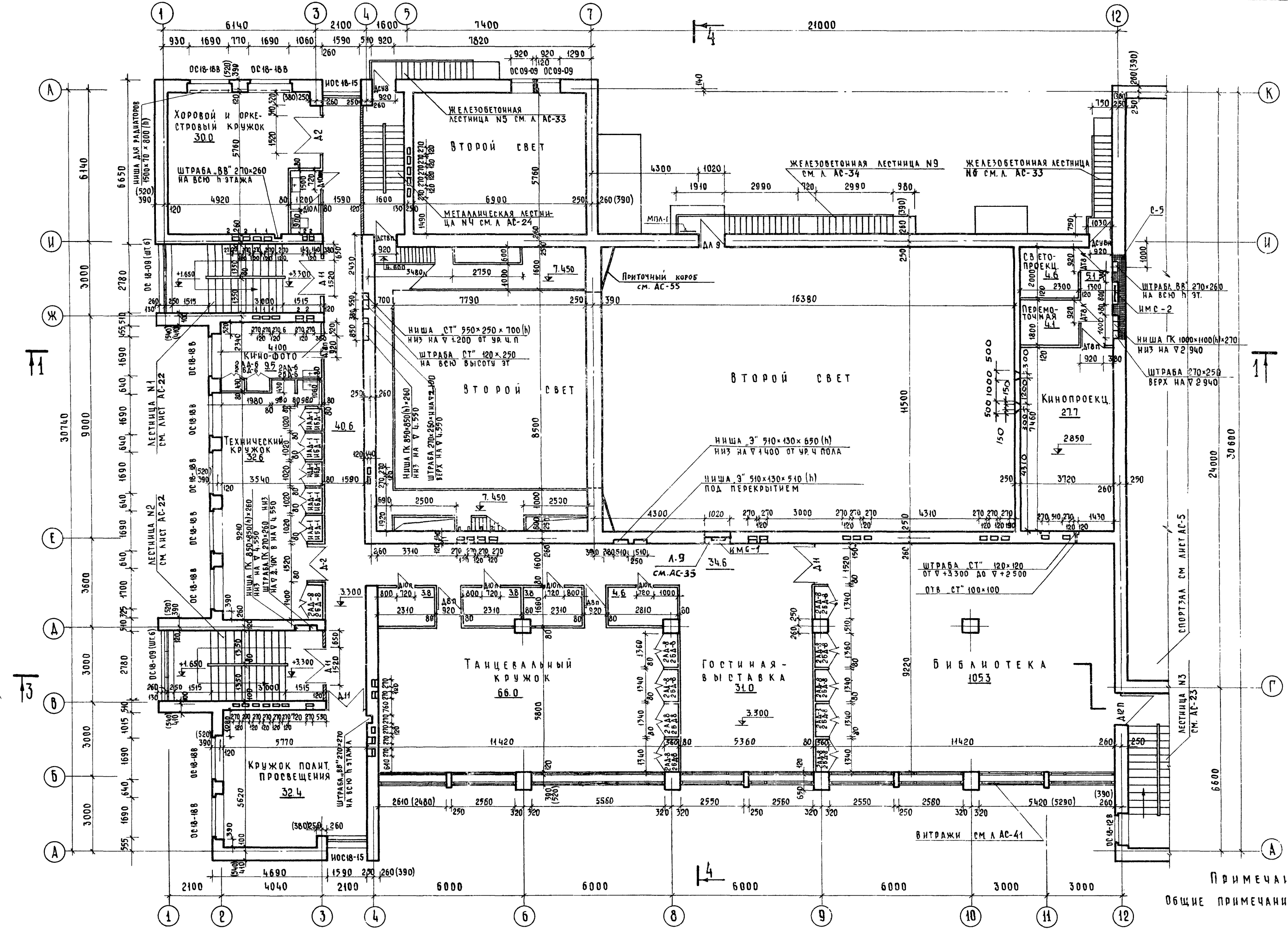
ГА. СПЕЦ. В.К. ВАЛЯН Н.А.  
 ГА. СПЕЦ. З.О. КРУПЕНКО В.И.  
 ГА. СПЕЦ. В.К. ЗАРУБИН Н.Н.  
 ГА. СПЕЦ. МАСТ. АНДРЕВА А.М.  
 ГА. СПЕЦ. П.Р.-ТА. ГУРЕВИЧ В.Н.  
 ГА. СПЕЦ. МАСТ. ШИПУНОВ В.И.  
 ГА. СПЕЦ. П.Р.-ТА. ЗУБОВ В.И.  
 ГА. СПЕЦ. МАСТ. АНДРЕВА А.М.  
 ГА. СПЕЦ. П.Р.-ТА. ГУРЕВИЧ В.Н.  
 ГА. СПЕЦ. МАСТ. ШИПУНОВ В.И.  
 ГА. СПЕЦ. П.Р.-ТА. ЗУБОВ В.И.

внесены изменения  
 ГИП. Витр / Шипунов В.И.  
 4-V-812.

ПРИМЕЧАНИЕ  
 1. ОБЩЕ ПРИМЕЧАНИЯ СМ. АС-5

14742-02 7

ГОСУДАРСТВЕННЫЙ ЦЕНТР ПРОЕКТИРОВАНИЯ  
 Г. МОСКВА  
 ДИРЕКТОР: ШИШУНОВ В.И.  
 НАЧАЛЬНИК ОТДЕЛА: КРУПЕНКО В.И.  
 НАЧАЛЬНИК РАБОЧЕЙ КОМАНДЫ: КРУПЕНКО В.И.  
 ПРОЕКТИРОВЩИК: ШИШУНОВ В.И.  
 НАЧАЛЬНИК РАБОЧЕЙ КОМАНДЫ: КРУПЕНКО В.И.  
 ПРОЕКТИРОВЩИК: ШИШУНОВ В.И.



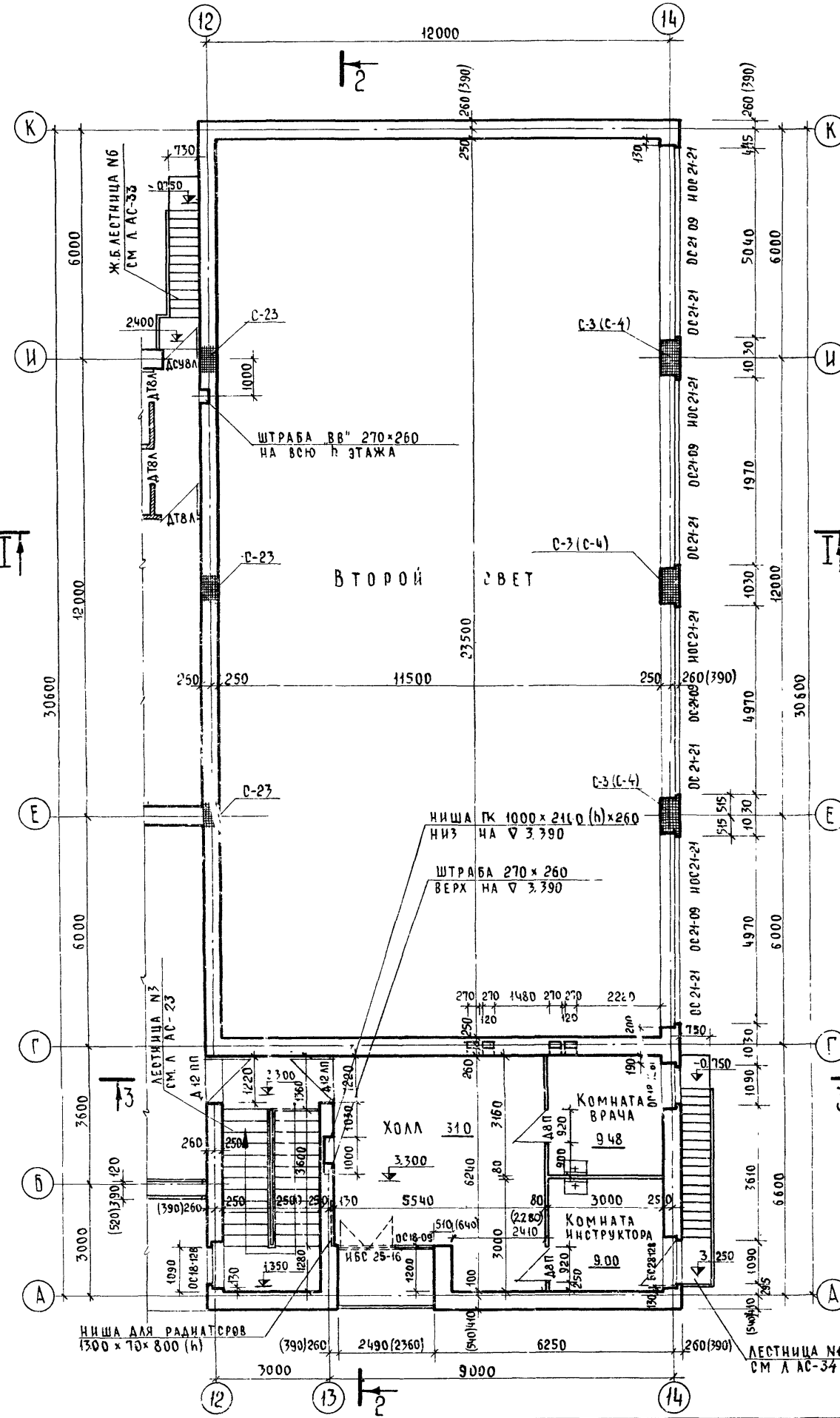
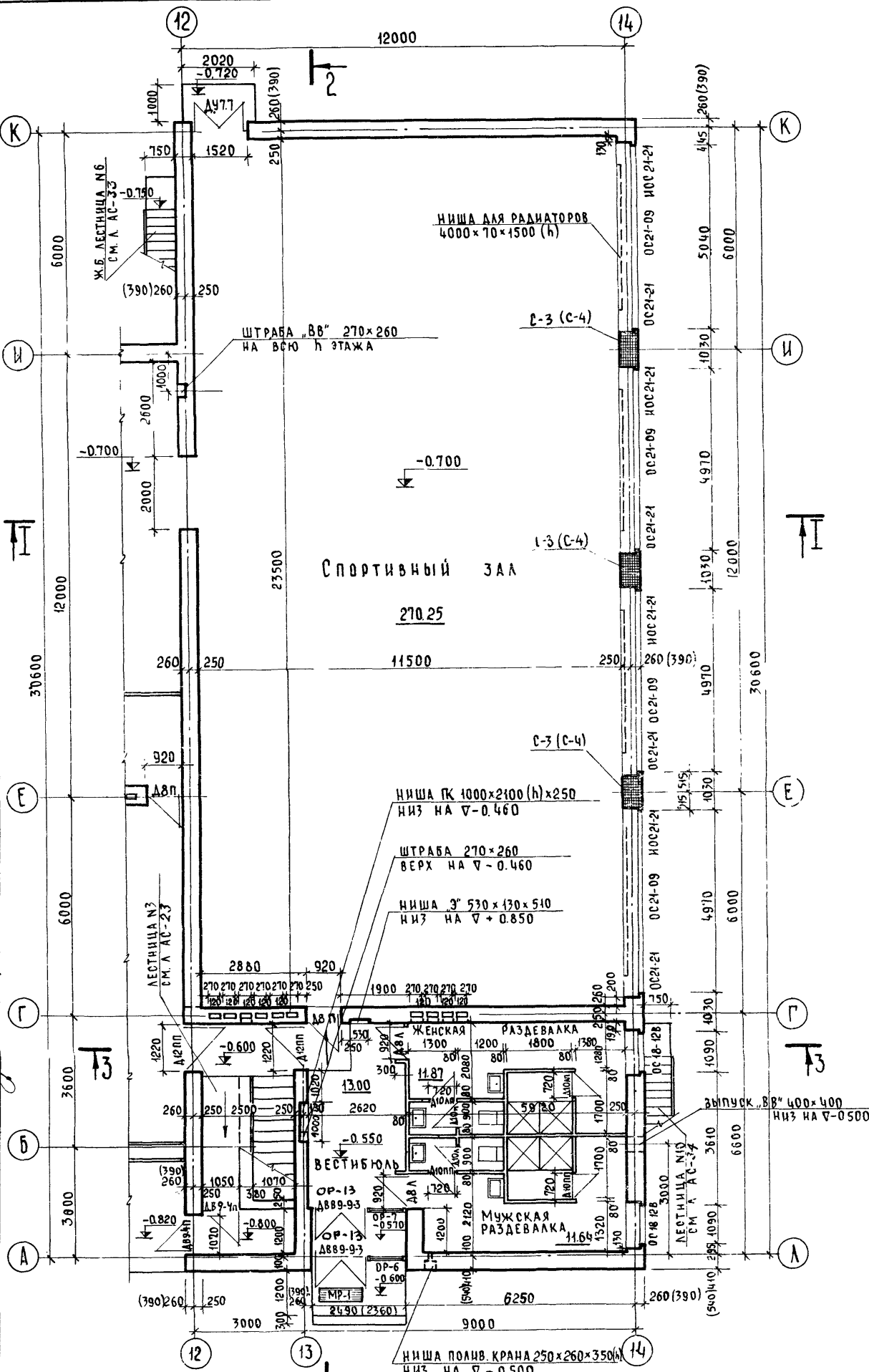
ПРИМЕЧАНИЕ  
 ОБЩИЕ ПРИМЕЧАНИЯ СМ. Л. АС-5.

внесены изменения  
 гип. Витер / Шипунов В.И. / 4-У-812.

|      |                                   |                               |                         |            |
|------|-----------------------------------|-------------------------------|-------------------------|------------|
| 1976 | Сельский дом культуры на 300 мест | План 2 этажа в осях 1-12; А-А | Типовой проект Альбом I | Лист АС-4и |
|------|-----------------------------------|-------------------------------|-------------------------|------------|

1:1000.00 Д

ВОСПРОИЗВЕДЕНИЕ  
 Г. МОСКВА  
 ИВАНОВСКИЙ АВ.  
 КАЗАНОВА М.Д.  
 Г.П. СПЕЦ. В.К.  
 Г.П. СПЕЦ. Э.О.  
 КРЕЙНИС Д.Х.  
 ВАНЯН Н.А.  
 КРУПЕНКОВИ  
 ЛИЦАК З.А.  
 П.И. И.И. ТА  
 Г.А. АРХИТ. И.И. ТА  
 ДУК МАСТ. И.И.  
 ТА КОНСТ. МАСТ. АНДРЕЕВА А.И.  
 ТА АРХ. ПРОЕКТА ГУРЕВИЧ В.И.  
 СОКЛОВ Л.А.  
 ЗАРУБИН Н.И.  
 АНДРЕЕВА А.И.  
 ГУРЕВИЧ В.И.  
 П.И. И.И. ТА  
 Г.А. АРХИТ. И.И. ТА  
 ДУК МАСТ. И.И.  
 ТА КОНСТ. МАСТ. АНДРЕЕВА А.И.  
 ТА АРХ. ПРОЕКТА ГУРЕВИЧ В.И.  
 СОКЛОВ Л.А.  
 ЗАРУБИН Н.И.  
 АНДРЕЕВА А.И.  
 ГУРЕВИЧ В.И.  
 ЛИЦАК З.А.  
 П.И. И.И. ТА  
 Г.А. АРХИТ. И.И. ТА  
 ДУК МАСТ. И.И.  
 ТА КОНСТ. МАСТ. АНДРЕЕВА А.И.  
 ТА АРХ. ПРОЕКТА ГУРЕВИЧ В.И.  
 СОКЛОВ Л.А.  
 ЗАРУБИН Н.И.  
 АНДРЕЕВА А.И.  
 ГУРЕВИЧ В.И.

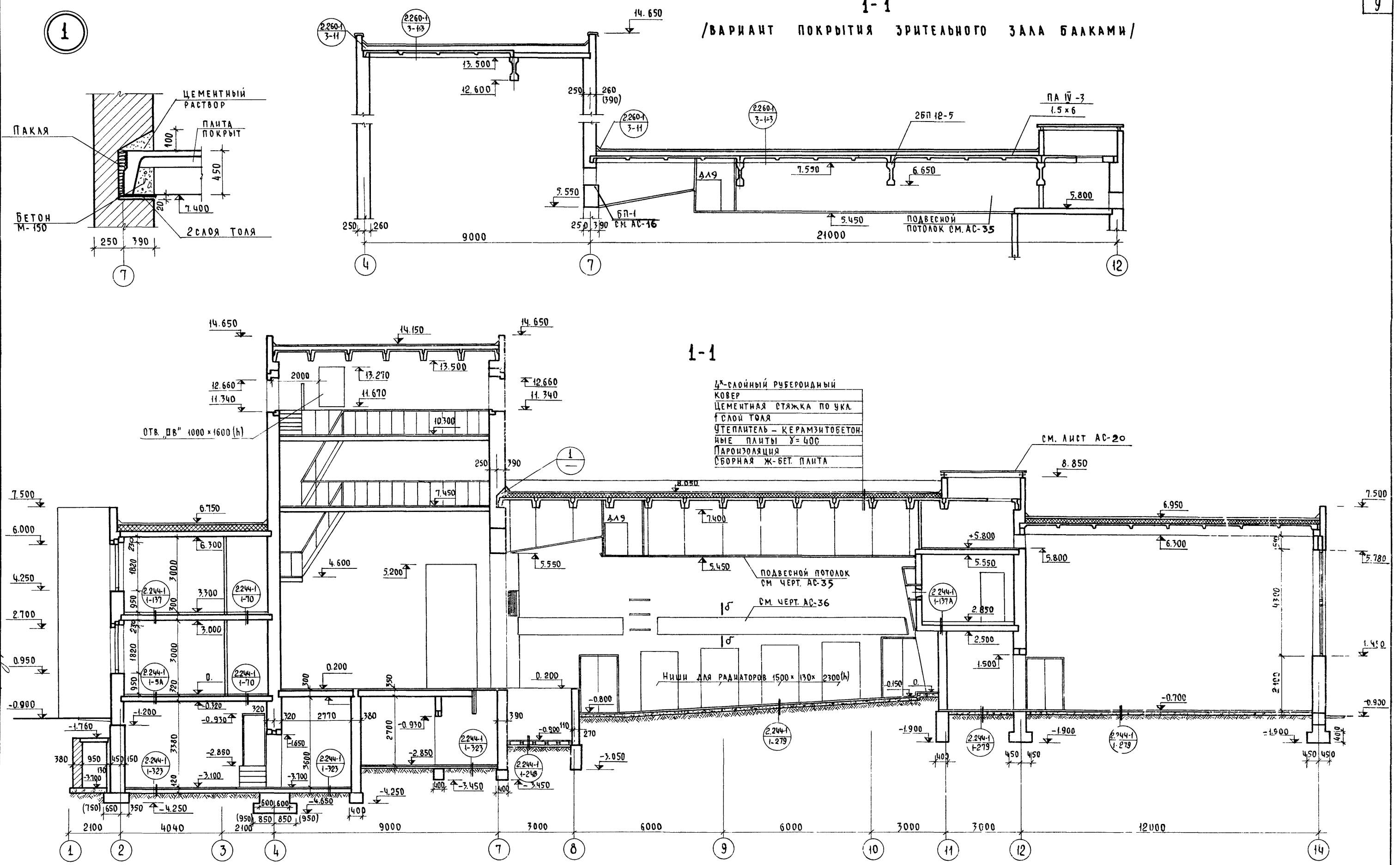


- ПРИМЕЧАНИЯ:**
1. Условной отметке уровня чистого пола 1<sup>го</sup> этажа соответствует абсолютная отметка
  2. Отметка полов в мокрых помещениях и тамбурах на 2см ниже полов смежных помещений.
  3. Кладка наружных стен ведется из кирпича глиняного пустотелого пластического прессования М<sub>100</sub> на цементном растворе М<sub>60</sub> (морозостойкость кирпич МРЗ 15). Простенки наружных стен, внутренние стены, парапеты выполняются из обыкновенного глиняного кирпича пластического прессования М<sub>100</sub> (парапеты М<sub>75</sub>) на растворе М<sub>50</sub>. Заштрихованные простенки и участки стен выполняются на растворе М<sub>50</sub> и армируются сварными сетками Ø 4 мм с ячейками 50x50 в 4 швах под балками и через 3 ряда по остальной части высоты стен и в каждом 2 ряду в столбах. Отдельные участки стен без проемов армируются только в 4 швах под опорой через 2 ряда кладки.
  4. Кладка наружных стен ведется с расшивкой швов с наружной стороны, как вариант, облицовка силикатным кирпичом.
  5. Размеры четвертей приняты 65 см.
  6. Перегородки приняты из гипсобетонных плит толщ. 80мм, в сухих помещениях кирпич неармированные толщ 120 мм и армированные из кирпича «на ребро» в помещениях с влажным режимом.
  7. Мероприятия по кладке в зимних условиях указаны в пояснительной записке.
  8. Верх проемов и ниш в стенах принимаются по деталям перебинок на листах АС-18.
  9. Вентиляционные каналы открываются на 380 мм ниже потолка.

Внесены изменения  
 ГИП Визит /Шипунов В.И./  
 4-У-В12.



1-1 /ВАРИАНТ ПОКРЫТИЯ ЗРИТЕЛЬНОГО ЗАЛА БАЛКАМИ/



4-СЛОЙНЫЙ РУБЕРОИДНЫЙ  
 КОВЕР  
 ЦЕМЕНТНАЯ СТЯЖКА ПО УКА  
 1 СЛОЙ ТОЛЯ  
 УТЕПЛИТЕЛЬ - КЕРАМЗИТОБЕТОН  
 НЫЕ ПЛАНТЫ У=400  
 ПАРОИЗОЛЯЦИЯ  
 СБОРНАЯ Ж-БЕТ. ПЛИТА

И.П. ЕРМИЛОВ  
 А.А. РУК. Г.Р. АРХИТ.  
 А.А. РУК. МАСТ. И.Д.  
 А.М. АНДРЕЕВА  
 В.Н. СУРЕВICH  
 Г.А. АРХИТ. И.И. ТА  
 Г.А. КОНСТРУКТОР  
 Г.А. АРХ. ПР-ТА  
 Г. МОСКВА

**СОГЛАСОВАНО**

КРЕЙНИС Д.Х.  
ВАЯН Н.Д.  
КРУПЕНКО В.И.

РУК. СЕКТОРА ОВ  
ГЛА СПЕЦ. ВК  
ГЛА СПЕЦ. Э.О.

ИЗДАТЕЛЬСКИЙ А.В.  
ЕРМИЛОВ И.Г.  
КАЗАНОВА М.Д.  
ТАРАСЮК В.М.

С.И. Сидорова  
Борисова  
А.В.

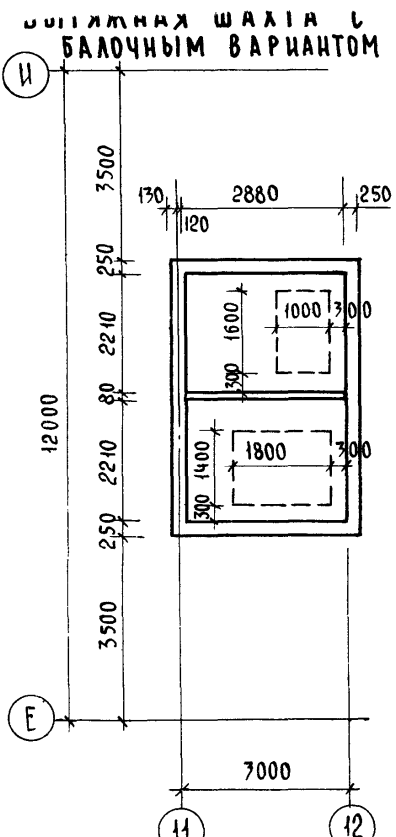
И.И. ВОЛКОВ  
РУК. ГР. АРХ.  
СТ. АРХИТЕКТОР  
АРХИТЕКТОР

СОКОЛОВ Л.А.  
ЗАРУБИН Н.Н.  
АНДРЕЕВА А.М.  
СРЕБНИЧ В.Н.

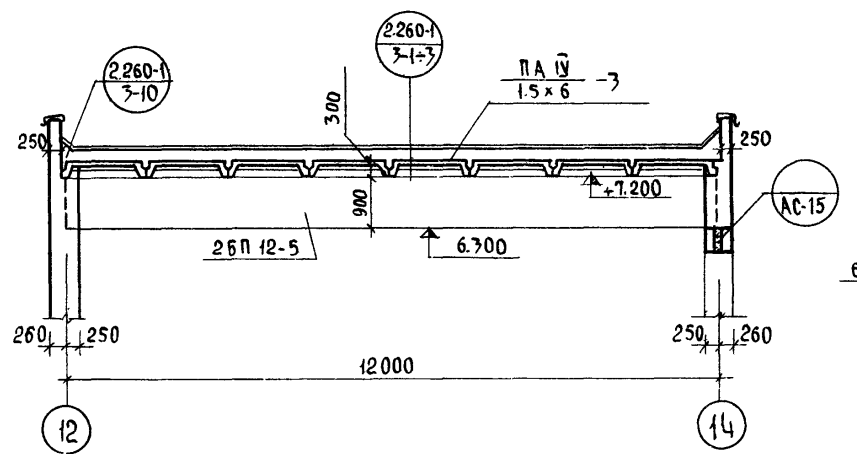
А.В. Широмов  
А.В.

ГЛА АРХ. ИИ ТА  
РУК. МАСТ. И Ч  
ГЛА КОНСТР.  
ГЛА АРХ. ПР-ТА

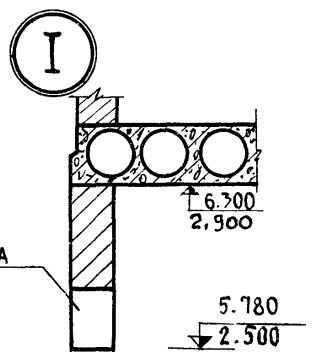
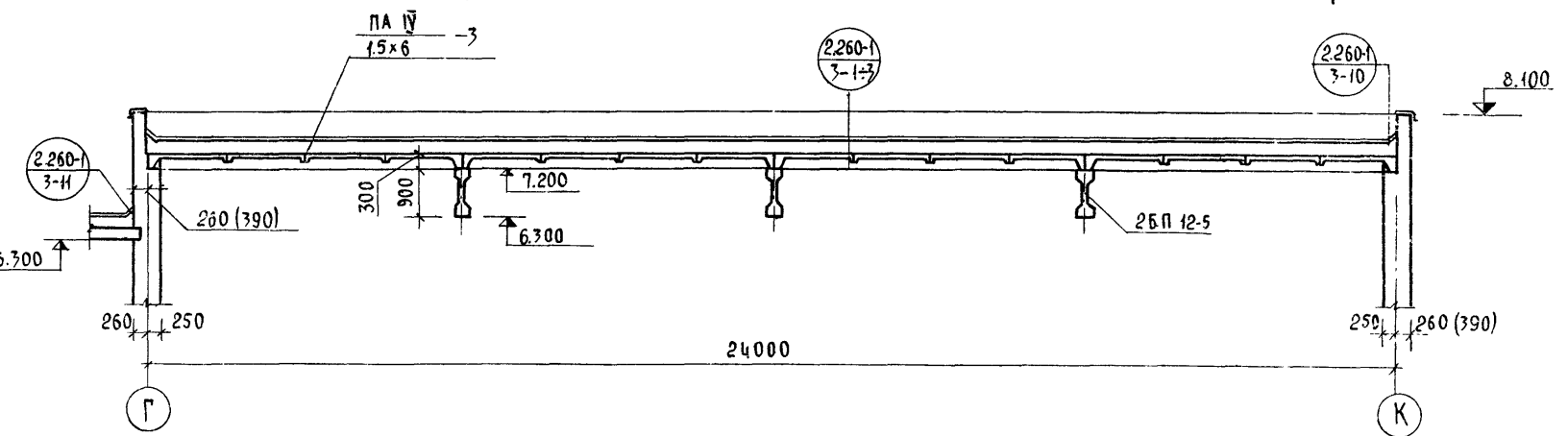
Г. МОСКВА



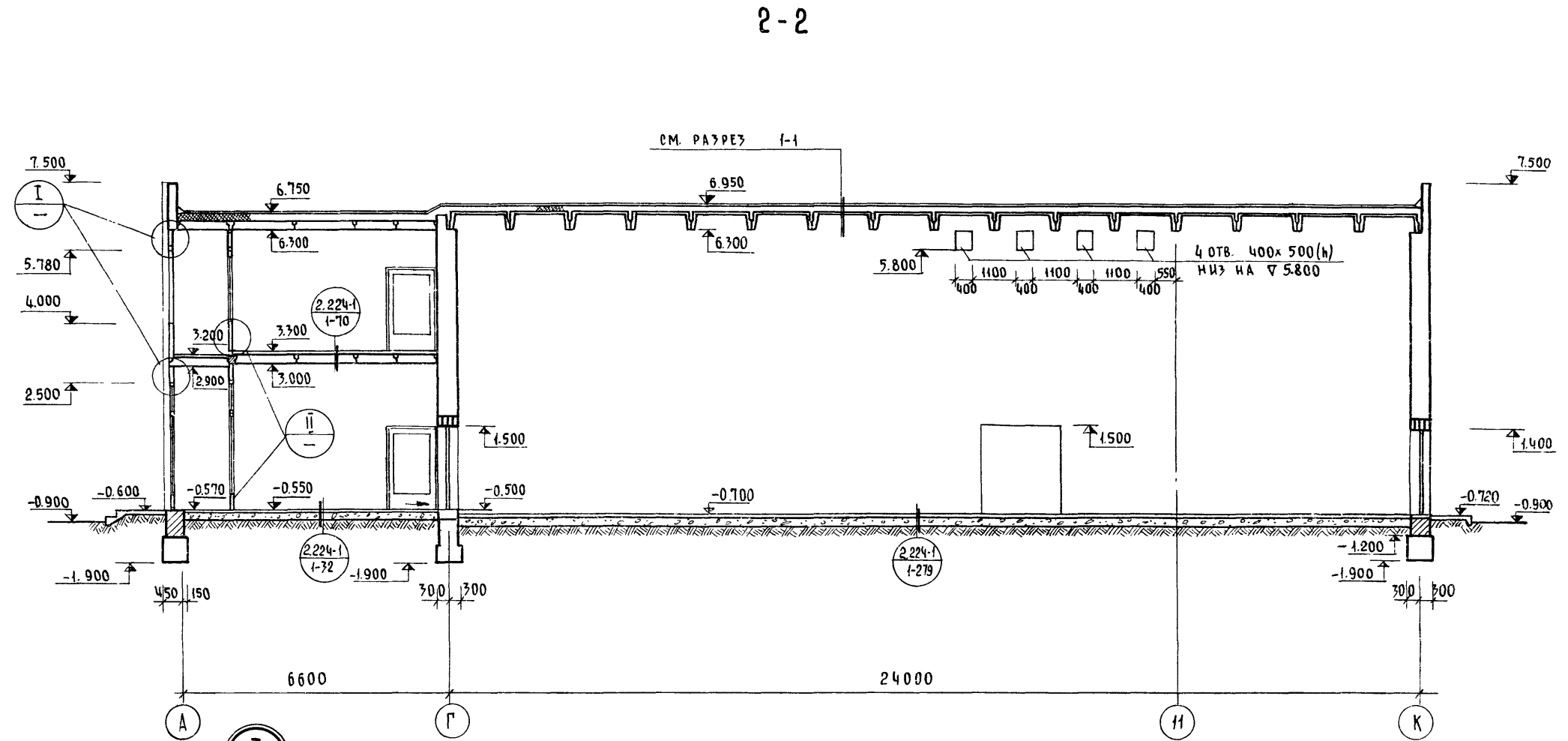
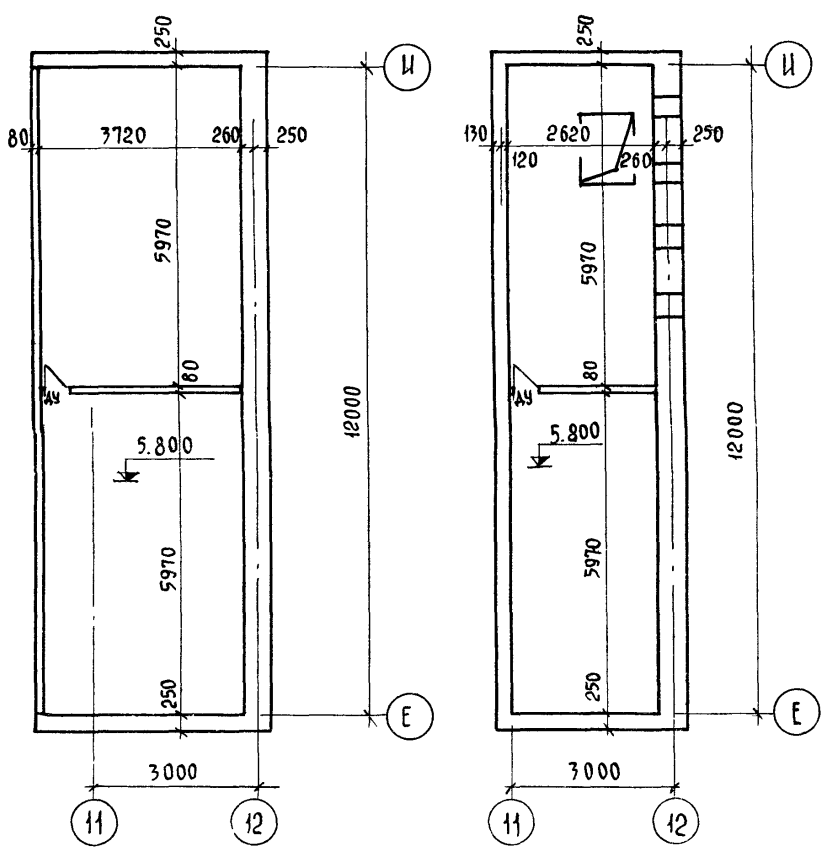
**1-1**  
/ВАРИАНТ ПОКРЫТИЯ СПОРТИВНОГО ЗАЛА БАЛКАМИ/



**2-2**  
/ВАРИАНТ ПОКРЫТИЯ СПОРТИВНОГО ЗАЛА БАЛКАМИ/



**БАЛОЧНЫЙ ВАРИАНТ**



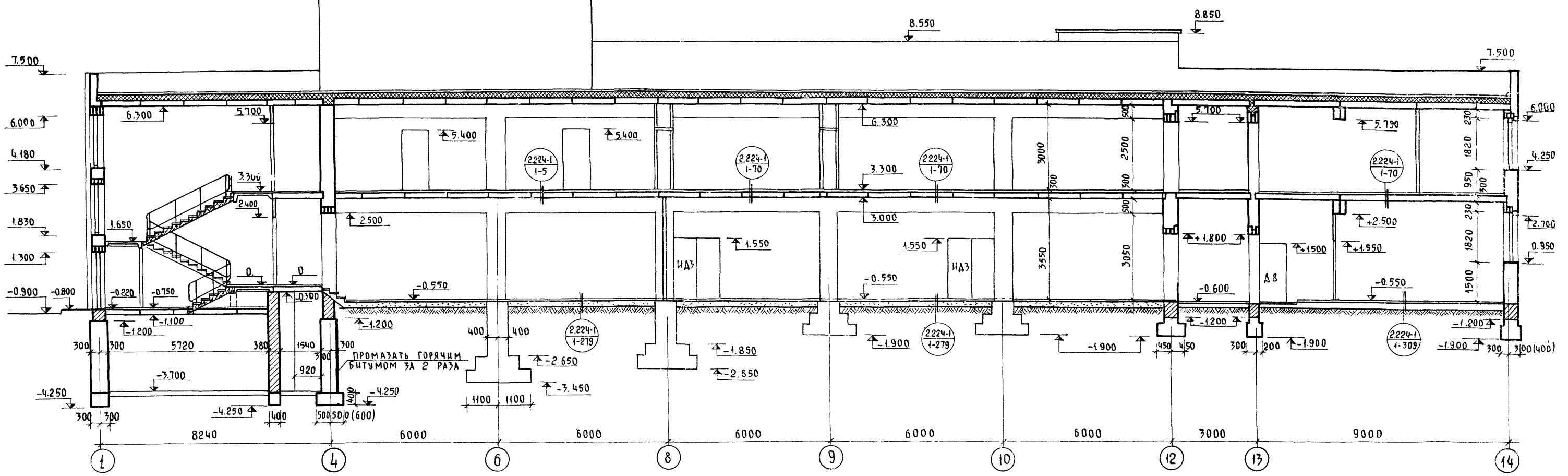
**ПРИМЕЧАНИЯ**

1. ОБЩИЕ ПРИМЕЧАНИЯ СМОТРИ ЛИСТ АС-5.
2. ВАРИАНТ ПОКРЫТИЯ ЗРИТЕЛЬНОГО ЗАЛА БАЛКАМИ ПО РАЗРЕЗУ 1-1 В ОСЯХ 1-12 СМ. ЛИСТ АС-6.

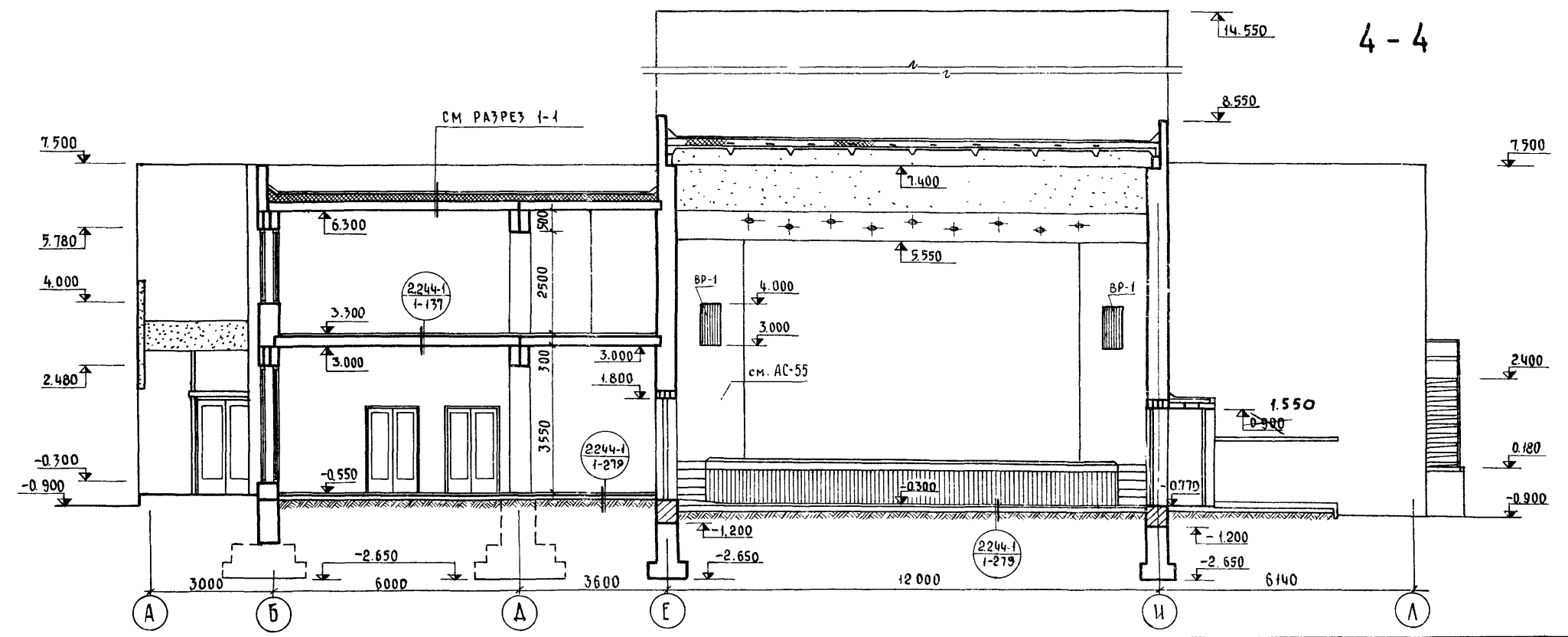
Внесены изменения  
гип Витт /Шипунов В.И./  
4- V- 812.

|      |                                      |                          |  |                              |             |               |
|------|--------------------------------------|--------------------------|--|------------------------------|-------------|---------------|
| 1976 | СЕЛЬСКИЙ ДОМ КУЛЬТУРЫ<br>НА 300 МЕСТ | РАЗРЕЗ 2-2<br>РАЗРЕЗ 1-1 | С ВАРИАНТОМ БАЛОЧНОГО ПОКРЫТИЯ.<br>В ОСЯХ 12-14. БАЛОЧНОЕ ПОКРЫТИЕ<br>ВЫТЯЖНАЯ ШАХТА | ТИПОВОЙ ПРОЕКТ<br>264-12-153 | АЛЬБОМ<br>I | ЛИСТ<br>АС-7и |
|------|--------------------------------------|--------------------------|--|------------------------------|-------------|---------------|

3-3



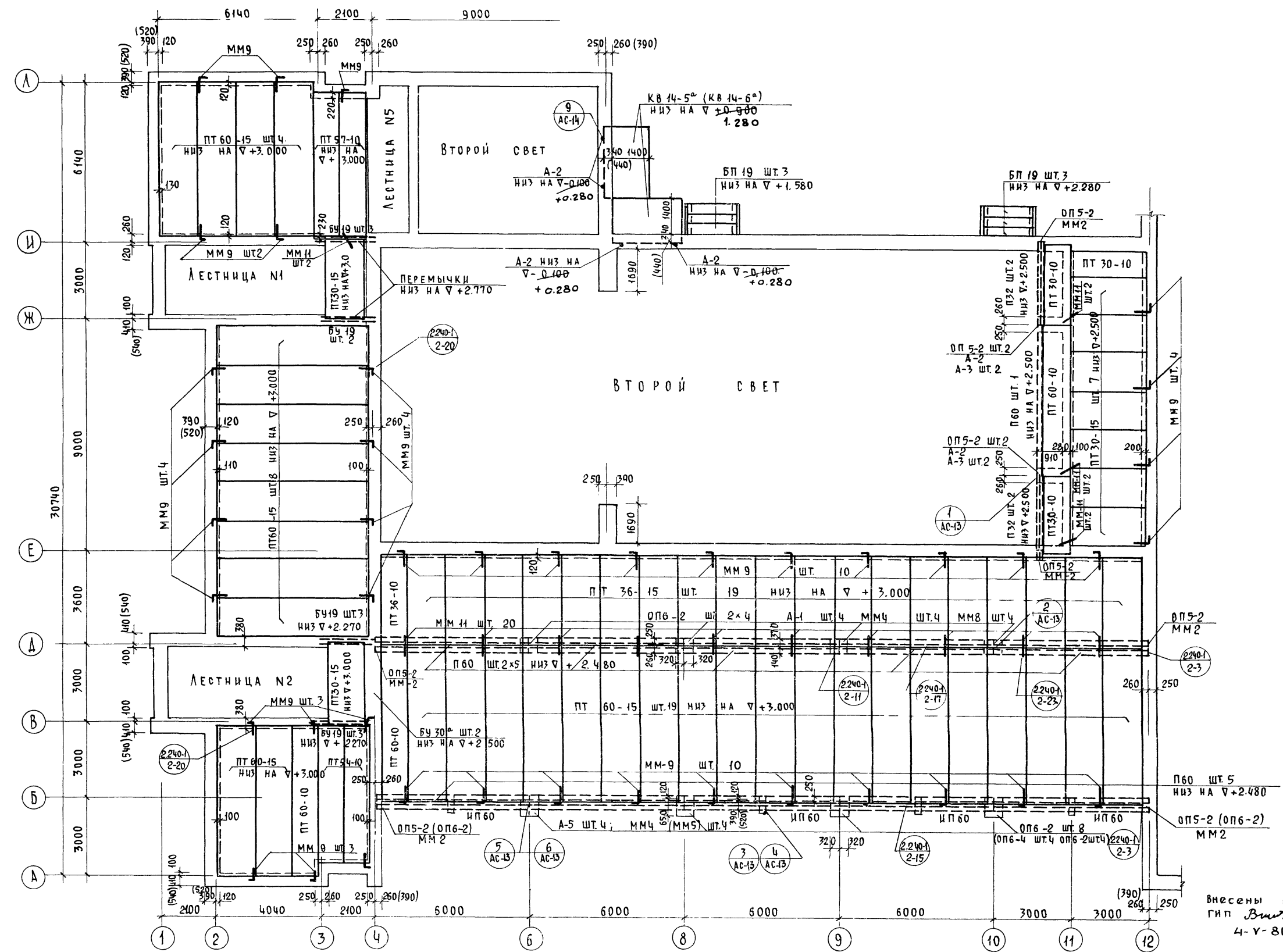
4-4



Внесены изменения  
 ГИП ВШЗ / Шипунов В.И.  
 4-V-812.

|   |              |
|---|--------------|
| РОССИЙСКИЕ СТРОИТЕЛЬНЫЕ МАШИНОСТРОИТЕЛЬНЫЕ ЗАВОДЫ | КАЗАНОВА МА. |
| Г. МОСКВА   | СОМОВА ОА.   |
| РУК. МАСТЕРСКОЙ ЧУ                                | АРХИТЕКТОР   |
| ТА КОНСТР. МАСТ                                   | КОПИРОВАЛА   |
| ГА АРХИТ. ПР-ТА                                   | С            |
| ГА ИНЖЕНЕР ПР-ТА                                  | С            |
| РУК. ГР. АРХИТ.                                   | С            |
| ЗАРУБА И.Н.                                       | С            |
| АНДРЕЕВА А.М.                                     | С            |
| ГУРЕВИЧ В.Н.                                      | С            |
| ИВАНОВСКИИ А.В.                                   | С            |
| ЕРМИЛОВ И.Г.                                      | С            |

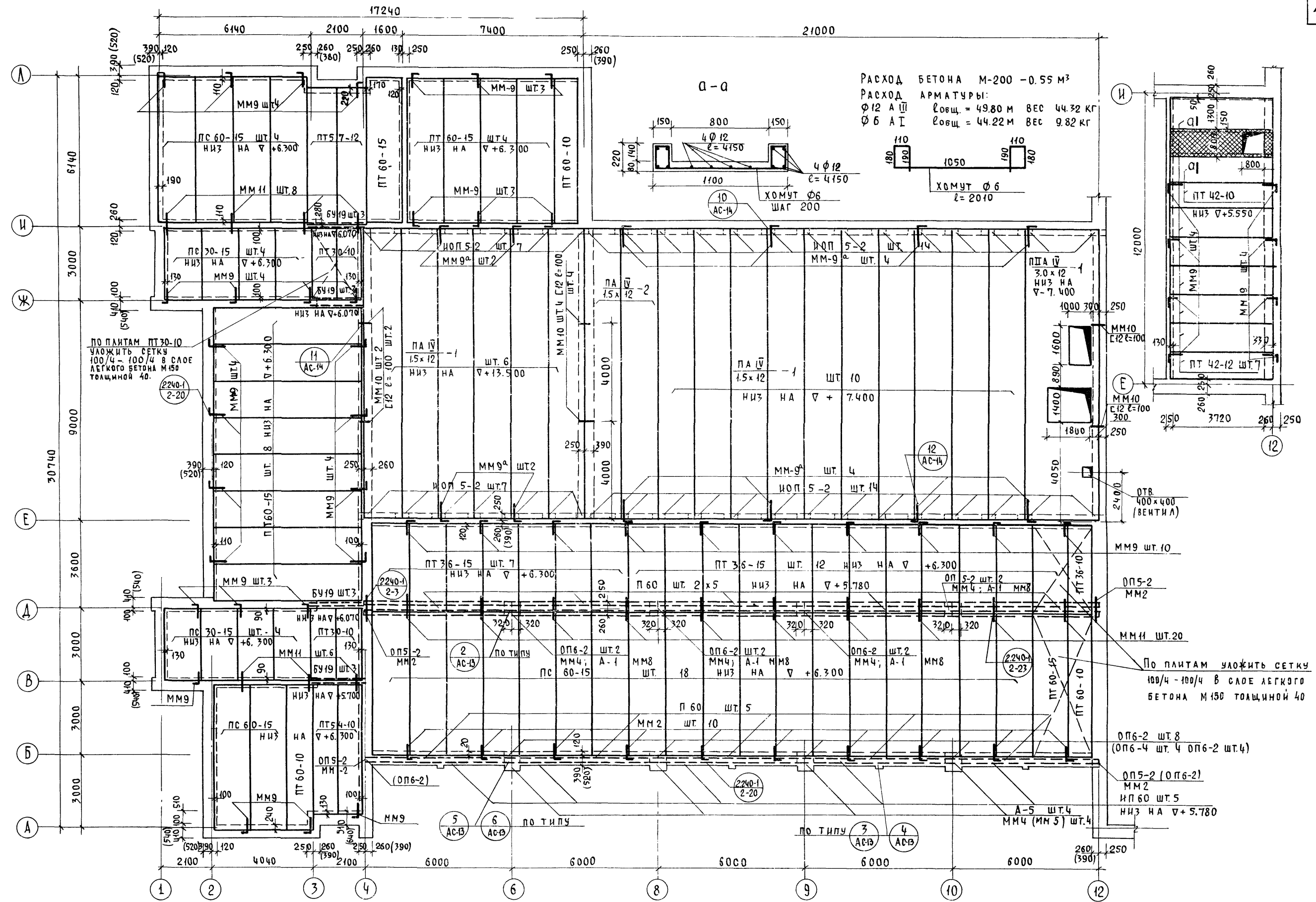
РОСГИПРОНИСПЕЛСТРОЙ  
 УЧ. МАСТЕРСКИИ ЧЛ.  
 ГА. КОНОСЬ МАСТ.  
 ГА. АРХ. ПРОЕКТА  
 ГА. ИНЖ. ПРОЕКТА  
 ГР. ИНЖЕНЕР  
 ЗАРУДИН Н.Н.  
 А. ЧАРЕВА А.М.  
 ПУРЕВИЧ В.Н.  
 ИВАНОВСКИЙ А.В.  
 ДОРОДНОВА Н.И.  
 КОПИРОВАЛА  
 СЕЛЕНА  
 СОМОВА О.А.



Внесены изменения  
 ГИП ВизТ / Шипунавы  
 4-V-812

|      |                                      |   |                              |             |                           |
|------|--------------------------------------|---|------------------------------|-------------|---------------------------|
| 1976 | Сельский дом культуры<br>на 300 мест | План перекрытия над 1 <sup>м</sup> этажом<br>в осях 1-12; А-А | Типовой проект<br>264-12-153 | Альбом<br>I | Лист<br>АС-9 <sub>м</sub> |
|------|--------------------------------------|---|------------------------------|-------------|---------------------------|

|                                   |                     |                 |                   |             |
|-----------------------------------|---------------------|-----------------|-------------------|-------------|
| РОСГИПРОНИИСПЕЛСТРОЙ<br>г. Москва | РУК. МАСТЕРСКОГО ЧУ | ЗАРУБИН И.И.    | СОГЛАСОВАНО:      | КРЕЙНС Д.А. |
|                                   | ГЛАВ. КОНСТ. МАСТ.  | АНДРЕЕВА А.М.   | РУК. СЕКТОРА С.В. | Г.К.        |
|                                   | ГЛАВ. АРХ. ПРОЕКТА  | ГУРЕВИЧ В.Н.    |                   |             |
|                                   | ГЛАВ. ИНЖ. ПРОЕКТА  | ИВАНОВСКИЙ А.В. |                   |             |
|                                   | ГР. ИНЖЕНЕР         | КОРОДАНОВА Н.И. | КОПИРОВАЛА        | С.О.        |



ОБЩИЕ ПРИМЕЧАНИЯ СМ. ЛИСТ АС-12

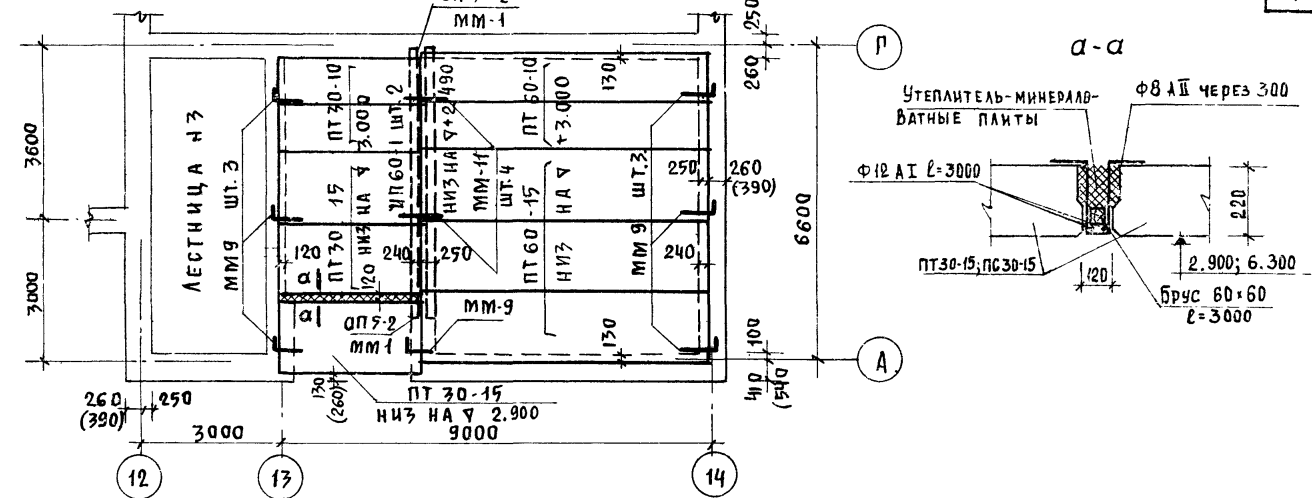
1976

СЕЛЬСКИЙ ДОМ КУЛЬТУРЫ  
НА 300 МЕСТ

План покрытия в осях 1-12 ; А-А

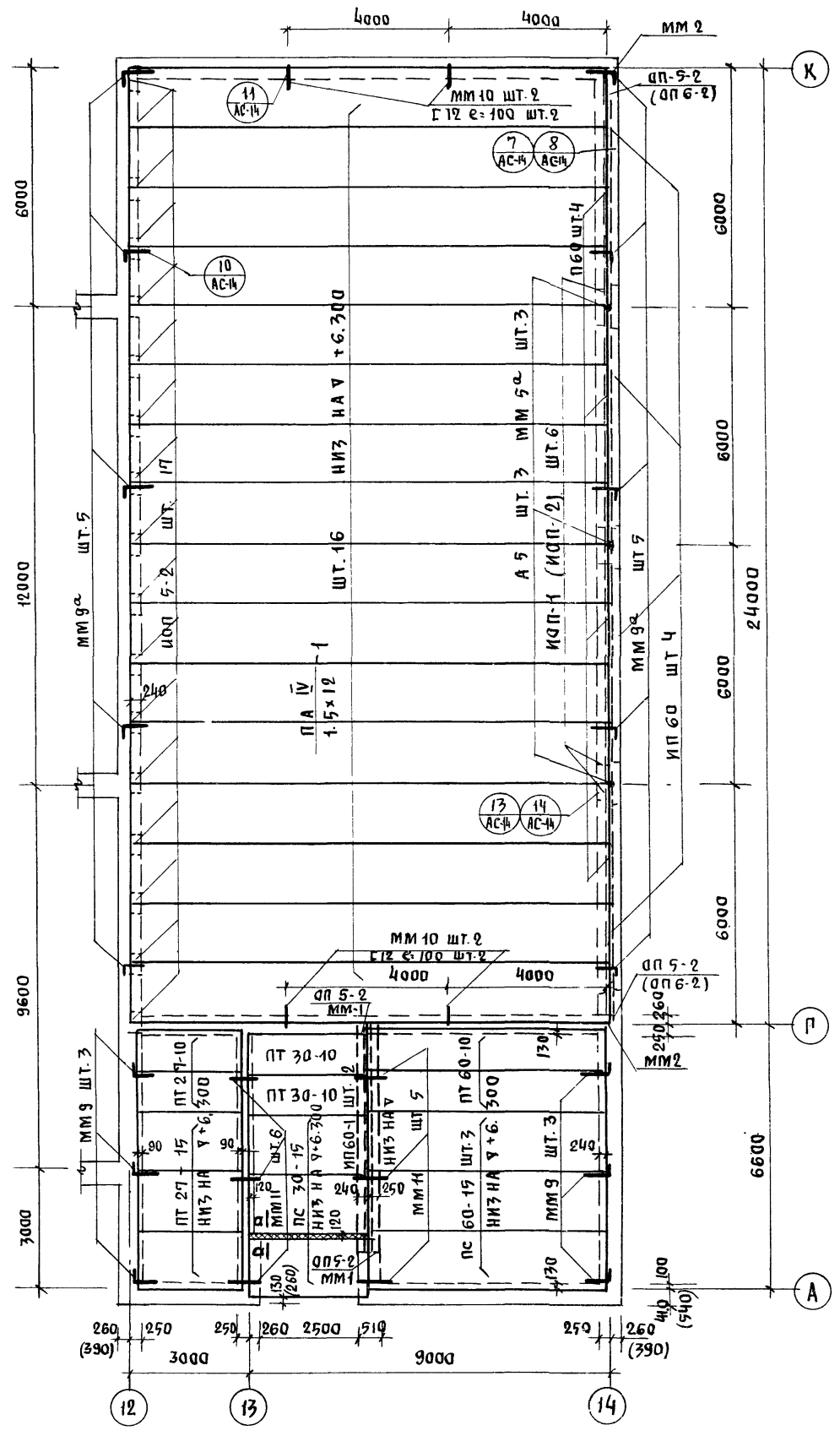
|                |        |       |
|----------------|--------|-------|
| ТИПОВОЙ ПРОЕКТ | АЛЬБОМ | ЛИСТ  |
| 264-12-153     | I      | АС-10 |

ПЛАН ПЕРЕКРЫТИЯ НА ОТМ + 3.000



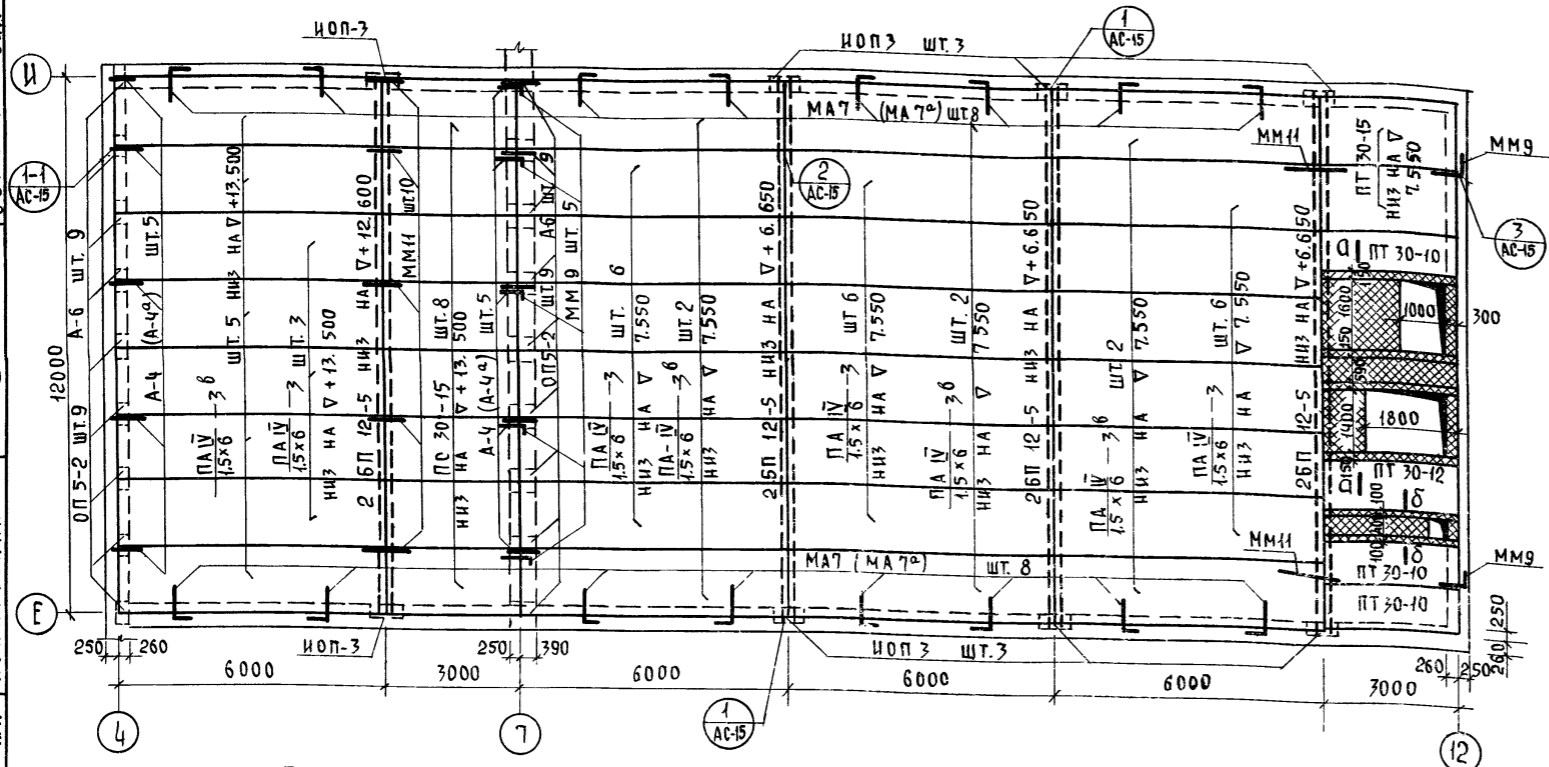
СПЕЦИФИКАЦИЯ ЖЕЛЕЗОБЕТОННЫХ ИЗДЕЛИЙ

| МАРКА ИЗДЕЛИЯ                   | МАРКА БЕТОНА | РАЗМЕРЫ ММ |      |        | КОЛИЧ-ВО ШТ.     |                  | ОБЪЕМ БЕТОНА М <sup>3</sup> |                  |              | МАССА ИЗДЕЛ КГ | КАТАЛОГ СЕРИЯ |
|---------------------------------|--------------|------------|------|--------|------------------|------------------|-----------------------------|------------------|--------------|----------------|---------------|
|                                 |              | е          | в    | н      | ОСНОВНОЙ ВАРИАНТ | БАЛОЧНЫЙ ВАРИАНТ | ОСНОВНОЙ ВАРИАНТ            | БАЛОЧНЫЙ ВАРИАНТ |              |                |               |
| ПТ 60-15                        | 200          | 5980       | 1400 | 220    | 50               | 50               | 1.124                       | 56.05            | 56.05        | 2800           | СЕРИЯ 1-141-1 |
| ПС 60-15                        | 200          | 5980       | 1490 | 220    | 27               | 27               | 1.124                       | 30.27            | 30.27        | 2800           |               |
| ПТ 60-10                        | 200          | 5980       | 990  | 220    | 10               | 10               | 0.695                       | 6.95             | 6.95         | 1740           |               |
| ПТ 54-10                        | 200          | 5380       | 990  | 220    | 4                | 4                | 0.627                       | 2.51             | 2.51         | 1570           |               |
| ПТ 36-15                        | 200          | 3580       | 1490 | 220    | 38               | 38               | 0.680                       | 25.84            | 25.84        | 1700           |               |
| ПС 30-15                        | 200          | 2980       | 1490 | 220    | 11               | 11               | 0.570                       | 6.27             | 6.27         | 1425           |               |
| ПТ 30-15                        | 200          | 2980       | 1490 | 220    | 12               | 14               | 0.570                       | 6.84             | 7.98         | 1425           |               |
| ПТ 36-10                        | 200          | 3580       | 990  | 220    | 2                | 2                | 0.422                       | 0.84             | 0.84         | 1055           |               |
| ПТ 30-10                        | 200          | 2980       | 990  | 220    | 11               | 14               | 0.353                       | 3.88             | 4.94         | 882            |               |
| ПТ 27-10                        | 200          | 2680       | 990  | 220    | 2                | 2                | 0.318                       | 0.64             | 0.64         | 795            |               |
| ПТ 27-15                        | 200          | 2680       | 1490 | 220    | 3                | 3                | 0.516                       | 1.55             | 1.55         | 1290           |               |
| ПТ 42-10                        | 200          | 4180       | 990  | 220    | 2                | 2                | 0.491                       | 0.98             | 0.98         | 1230           |               |
| ПТ 42-12                        | 200          | 4180       | 1190 | 220    | 7                | 7                | 0.595                       | 4.16             | 4.16         | 1490           |               |
| ПТ 57-10                        | 200          | 5680       | 990  | 220    | 2                | 2                | 0.861                       | 1.32             | 1.32         | 1650           |               |
| ПТ 57-12                        | 200          | 5680       | 1190 | 220    | 2                | 2                | 0.801                       | 1.60             | 1.60         | 2000           |               |
| КВ 14-6 <sup>а</sup>            | 200          | 2790       | 1840 | 150/80 | (2)              | (2)              | 0.536                       | (1.07)           | (1.07)       | 1340           |               |
| КВ 14-5 <sup>а</sup>            | 200          | 2790       | 1740 | 150/80 | 2                | 2                | 0.494                       | 0.99             | 0.99         | 1235           |               |
| П 60, ИП 60                     | 300          | 5980       | 200  | 500    | 35, 14           | 31, 10           | 0.600                       | 21.00, 8.40      | 18.60, 6.00  | 1500           |               |
| П 32                            | 200          | 3180       | 120  | 400    | 4                | 4                | 0.152                       | 0.61             | 0.61         | 380            |               |
| ОП 5-2                          | 200          | 510        | 250  | 140    | 20 (14)          | 56 (50)          | 0.018                       | 0.36 (0.25)      | 1.01 (0.90)  | 45             |               |
| ОП 6-2                          | 200          | 640        | 250  | 220    | 32 (30)          | 32 (32)          | 0.035                       | 1.12 (1.05)      | 1.12 (1.12)  | 88             |               |
| ОП 6-4                          | 200          | 640        | 380  | 220    | — (8)            | — (8)            | 0.053                       | — (0.42)         | — (0.42)     | 133            |               |
| ИОП 5-2                         | 200          | 510        | 250  | 140    | 59 (59)          | —                | 0.018                       | 1.06 (1.06)      | —            | 45             |               |
| ИОП-1                           | 200          | 510        | 420  | 140    | 6 (-)            | —                | 0.030                       | 0.18 (-)         | —            | 75             |               |
| ИОП-2                           | 200          | 640        | 420  | 220    | — (6)            | —                | 0.059                       | — (0.36)         | —            | 148            |               |
| ИП 60-1                         | 300          | 5590       | 200  | 500    | 4                | 8                | 0.56                        | 2.24             | 4.48         | 1400           |               |
| ИП 60-1А                        | 300          | 5590       | 200  | 500    | —                | 4                | 0.56                        | —                | 2.24         | 1400           |               |
| БП 19                           | 200          | 1950       | 380  | 140    | 6                | 6                | 0.103                       | 0.62             | 0.62         | 260            |               |
| БУ 19                           | 200          | 1950       | 120  | 220    | 24               | 24               | 0.051                       | 1.22             | 1.22         | 130            |               |
| ПА IV -1; ПА IV -2              | 400          | 11960      | 1480 | 450    | 32; 2            | —                | 2.04                        | 65.28; 4.08      | —            | 5100           |               |
| ПА IV -1                        | 400          | 11960      | 2980 | 450    | 1                | —                | 2.78                        | 2.78             | —            | 7000           |               |
| ПА IV -3; ПА IV -3 <sup>б</sup> | 250          | 5970       | 1490 | 300    | —                | 39; 25           | 0.615                       | —                | 23.98; 15.37 | 1500           |               |
| 26П 12-5                        | 500          | 11960      | 280  | 890    | —                | 7                | 2.00                        | —                | 14.00        | 5000           |               |
| ПТ 30-12                        | 200          | 2980       | 1190 | 220    | —                | 1                | 0.431                       | —                | 0.43         | 1080           |               |
| ИОП-3                           | 200          | 640        | 380  | 300    | —                | 11 (11)          | 0.072                       | —                | 0.79 (0.79)  | 175            |               |
| ИОП-4                           | 200          | 900        | 510  | 300    | —                | 3 (-)            | 0.138                       | —                | 0.41 (-)     | 345            |               |
| ИОП-4 <sup>а</sup>              | 200          | 900        | 640  | 300    | —                | — (3)            | 0.173                       | —                | — (0.52)     | 433            |               |

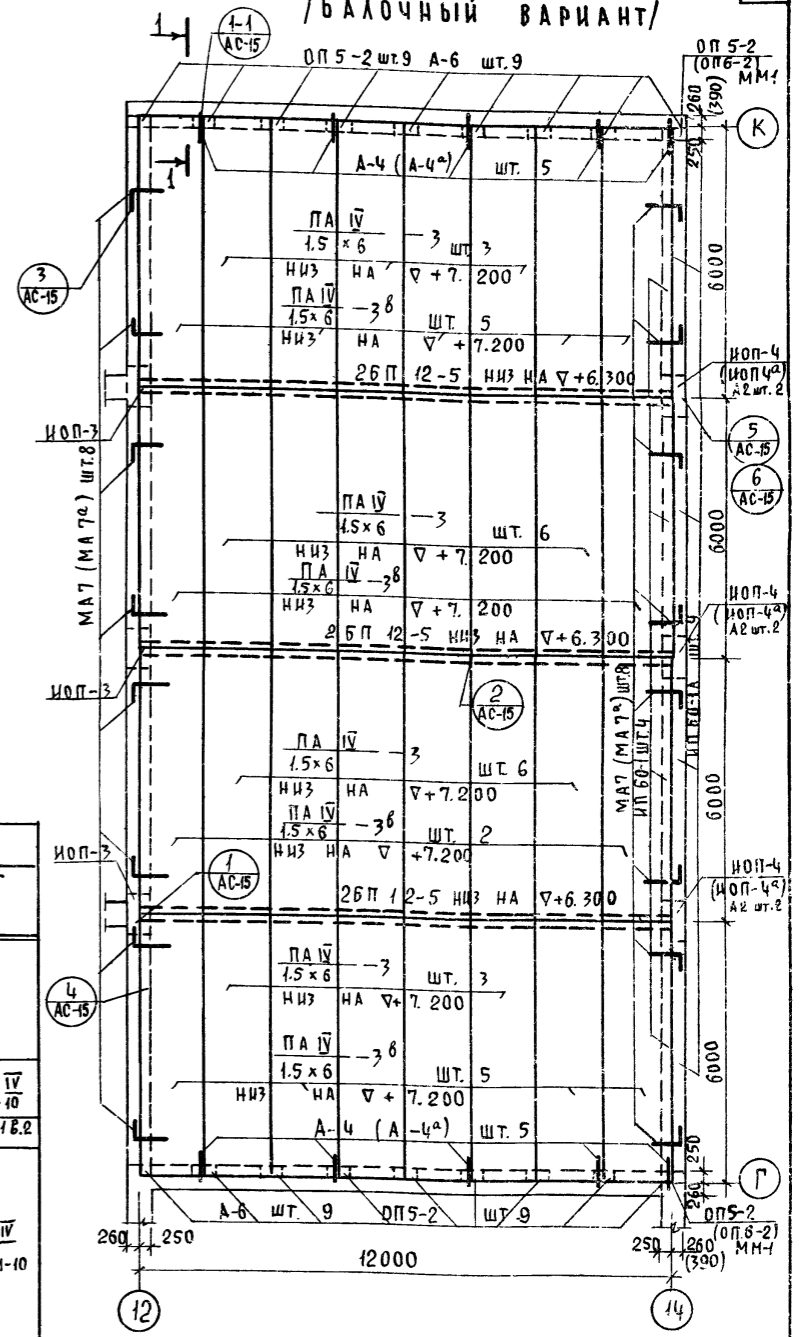


РУСГИПРОНИИСПЕЛЬСБРОИМ  
 Г Москва  
 РУК МАСТЕРСКОМ И Ч  
 ГА КОНСТРУКТОР  
 ГА АРХИТЕКТОР ПР-ТА  
 ГА ИНЖЕНЕР ПР-ТА  
 РУК ГРУППЫ КОНСТР  
 ЗАРУБИН  
 АНДРЕЕВ  
 ГУРЕВИЧ  
 ИВАНОВСКИИ  
 ДОРОДНОВА  
 И И  
 КОПИРОВАЛ  
 АЖЕМИЛОВА  
 ДРОБОВ  
 ДОБРА

План покрытия зрительного зала /балочный вариант/



План покрытия спортивного зала /балочный вариант/



ПРИМЕЧАНИЕ

- Укладку железобетонных изделий производить на свежесытый раствор "М-50".
- Зазоры между кладкой и перекрытием не допускаются.
- Швы между плитами замоноличиваются цементным раствором "М-100" с расшивкой швов на потолке.
- Отверстия в панелях для пропуска труб просверливаются не задвывая ребер плиты. Край отверстия должен быть не ближе 10 см от края продольного ребра. После монтажа труб заделка производится бетоном "М-150".
- При укладке утеплителя необходимо принять меры по защите от увлажнения при производстве работ.
- Анкера должны быть защищены от коррозии слоем цементного раствора или покраской масляно-битумным лаком № 176 согласно СНиП IV 24-62 и IV.6-62.
- При перекрытии зала плитами  $l=12$  м по серии 1-465-3 швы между плитами должны быть заполнены бетоном "М-200" на мелком заполнителе. При этом зазоры между торцами продольных ребер должны быть заделаны на всю высоту ребра.
- Сечения  $a-a$ ,  $б-б$  см. лист АС-14.
- Данные в скобках для толщины наружных стен 640 мм.

СПЕЦИФИКАЦИЯ МЕТАЛЛИЧЕСКИХ ИЗДЕЛИЙ

| МАРКА ИЗДЕЛИЯ     | ПРОФИЛЬ ИЛИ СЕЧЕНИЕ | ДЛИНА ММ | КОЛИЧЕСТВО ШТ. |              | ВЕС КГ |              | КАТАЛОГ ЛИСТ |   |
|-------------------|---------------------|----------|----------------|--------------|--------|--------------|--------------|---|
|                   |                     |          | ОСНОВН. ВАР.   | БАЛОЧН. ВАР. | ИЗДЕЛ. | ОСНОВН. ВАР. |              | БАЛОЧН. ВАР.                            |
| ММ 2              | L50x5               | 750      | 12             | 10           | 2.73   | 3276         | 27.30        | Серия 2.240-1<br>6 вып. 2               |
| ММ 4              | -8x80               | 220      | 16 (8)         | 16 (8)       | 1.10   | 17.60 (8.80) | 17.60 (8.80) |   |
| ММ 5              | -8x80               | 320      | - (4)          | - (4)        | 1.61   | - (6.44)     | - (6.44)     |   |
| ММ 8              | φ58II               | —        | 8              | 8            | 29.5   | 236.00       | 236.00       |   |
| ММ 9              | φ10AII              | 750      | 113            | 120          | 0.46   | 51.98        | 55.20        |   |
| ММ 9 <sup>a</sup> | φ10AII              | 1300     | 22             | —            | 0.81   | 17.82        | —            |   |
| ММ 10             | φ10AII              | —        | 10             | —            | 0.45   | 4.50         | —            |   |
| ММ 11             | φ10AII              | 500      | 78             | 85           | 0.31   | 24.18        | 26.35        |   |
| A-1               | φ12AII              | 2100     | 8              | 8            | 2.07   | 16.56        | 16.56        |   |
| A-2               | φ16AII              | 1500     | 6              | 12           | 4.76   | 28.56        | 57.12        |   |
| A-3               | L75x8               | 250      | 4              | 4            | 2.26   | 9.04         | 9.04         | Альбом IV<br>лист КМ-10                 |
| A-4               | φ10AII              | 500      | —              | 20 (-)       | 0.48   | —            | 9.60 (-)     |   |
| A-4 <sup>a</sup>  | φ10AII              | 500      | —              | (20)         | 0.56   | —            | (11.20)      |   |
| A-5               | L75x8               | 410      | 11             | 8            | 6.11   | 67.21        | 48.88        |   |
| A-6               | φ16AII              | 2150     | —              | 8            | 6.11   | 67.21        | 48.88        |   |
| A-7               | φ10AII              | 565      | —              | 32 (-)       | 0.35   | —            | 11.20 (-)    |   |
| A-7 <sup>a</sup>  | φ10AII              | 695      | —              | (32)         | 0.43   | —            | (13.76)      |   |
| ММ 1              | L50x5               | 450      | 2              | 2            | 1.70   | 3.40         | 3.40         | Серия 2.240-1-6.2<br>Альбом IV л. КМ-10 |
| ММ 5 <sup>a</sup> | -8x140              | 380      | 3              | —            | 3.34   | 10.02        | —            |   |

ТАБЛИЦА ТОЛЩИН УТЕПЛИТЕЛЕЙ

| Эскиз | УТЕПЛИТЕЛЬ                   | ОБЪЕМ У КГ/М <sup>3</sup> | ТОЛЩИНА δ° В СМ ПРИ НА-РЖИИ ВОЗДУХА |            |            |      |      |      |
|-------|------------------------------|---------------------------|-------------------------------------|------------|------------|------|------|------|
|       |                              |                           | ЗРИТ. ЗАЛ                           | СПОРТ. ЗАЛ | ВСЕ ПОМЕЩ. | -20° | -30° | -40° |
|       | ПЕНОБЕТОННЫЕ ПЛИТЫ           | 300                       | 8                                   | 12         | 14         | 8    | 12   | 14   |
|       | КЕРАМЗИТОБЕТОННЫЕ ПЛИТЫ      | 500                       | 16                                  | 20         | 24         | 16   | 20   | 24   |
|       | МИНЕРАЛОВАТНЫЕ ЖЕСТКИЕ ПЛИТЫ | 700                       | 10                                  | 12         | 20         | 10   | 12   | 20   |

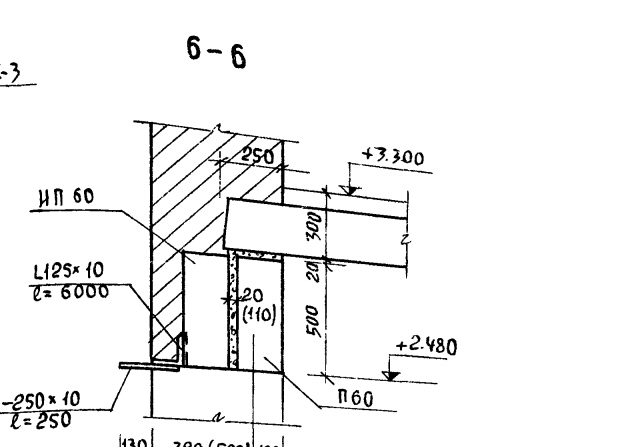
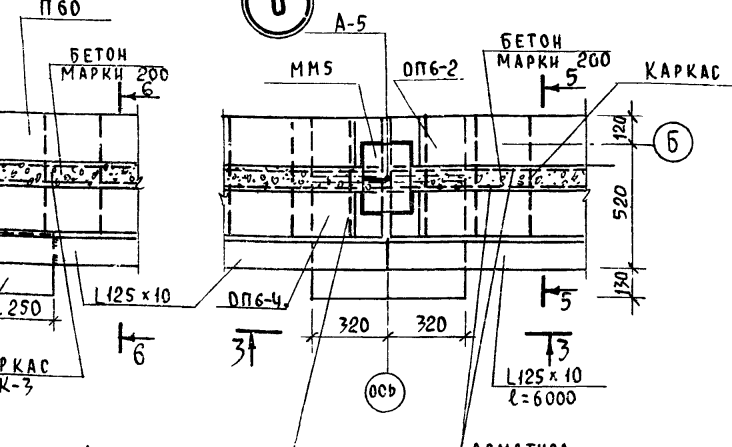
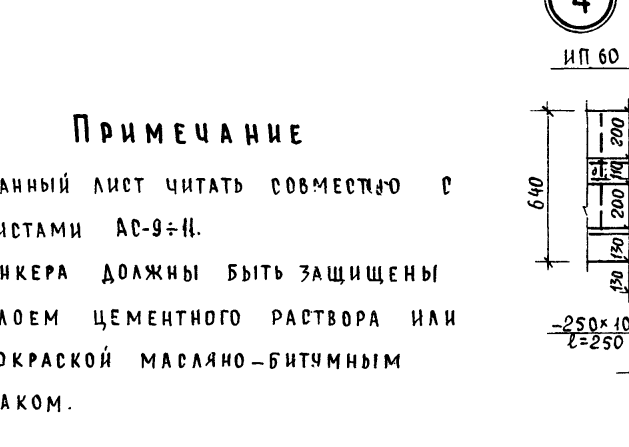
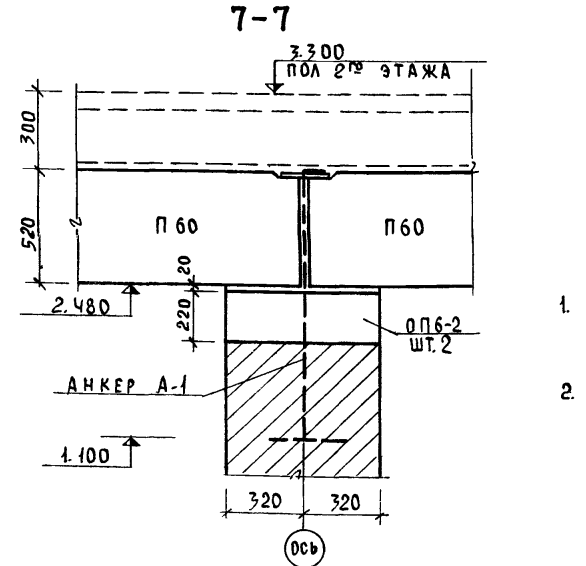
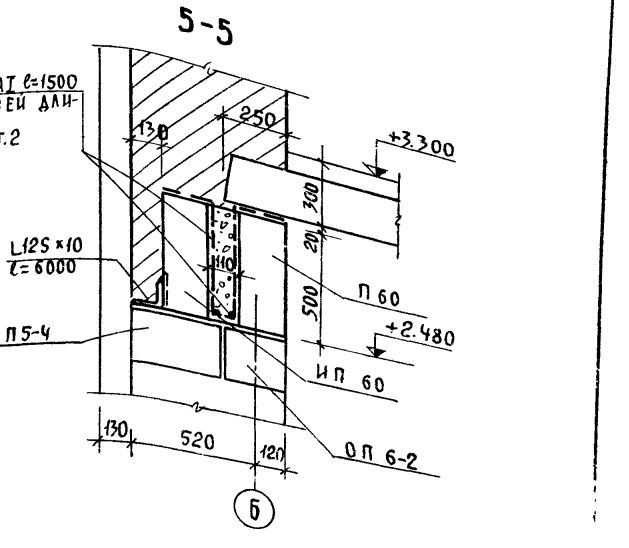
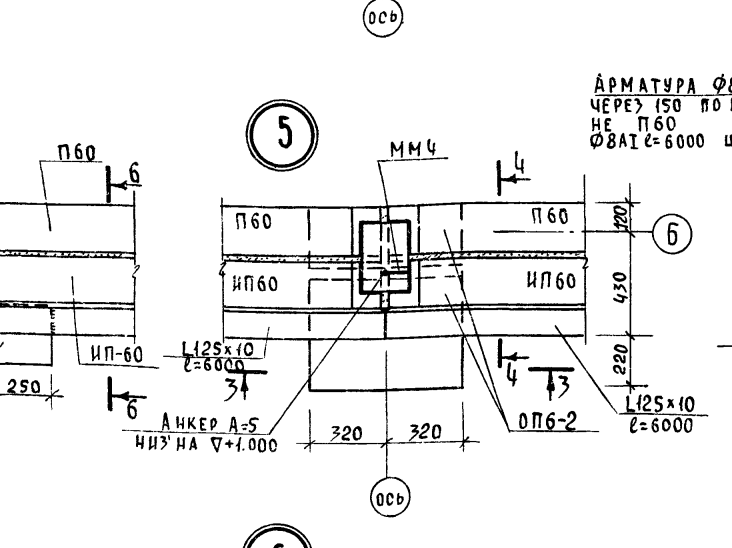
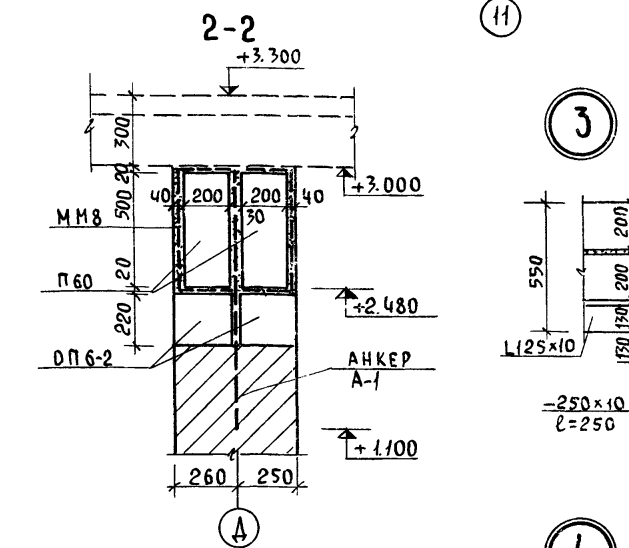
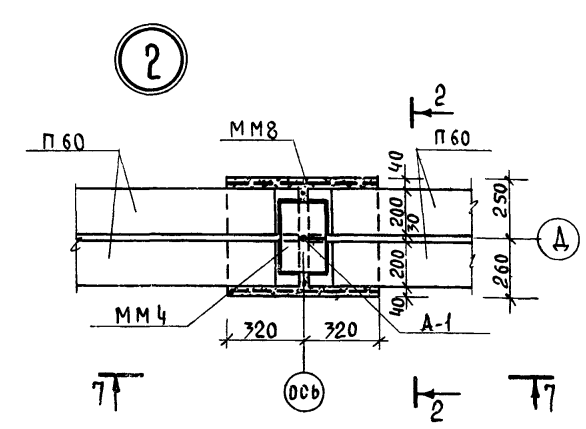
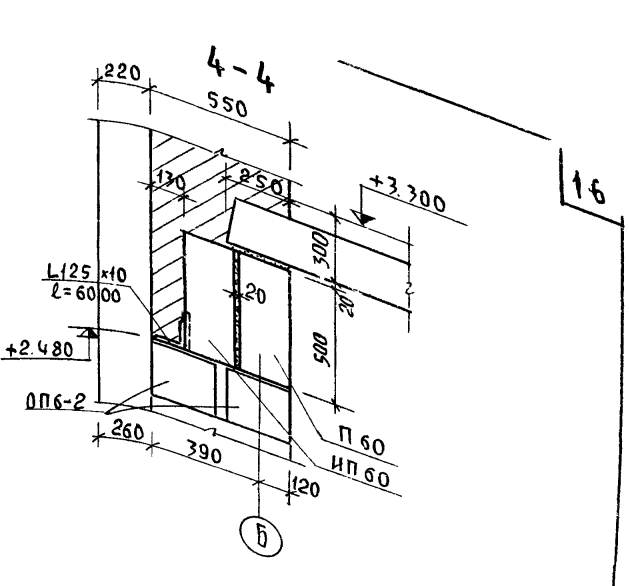
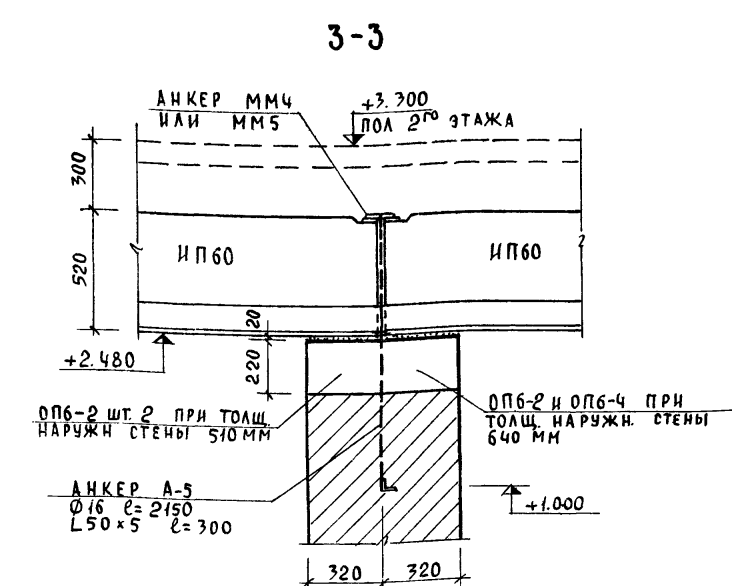
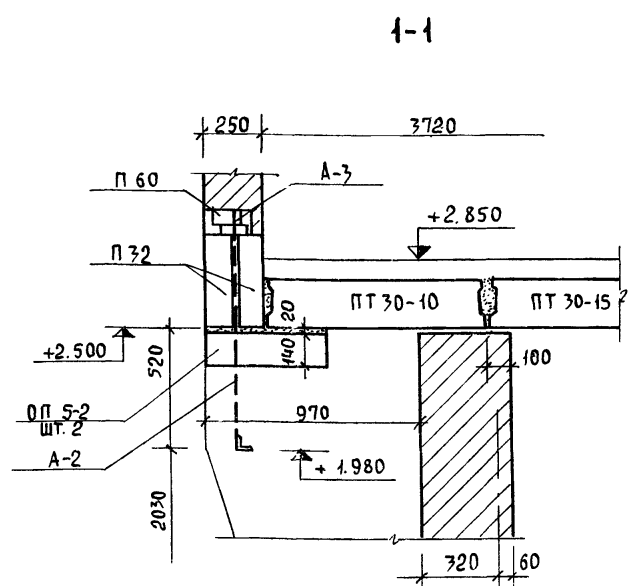
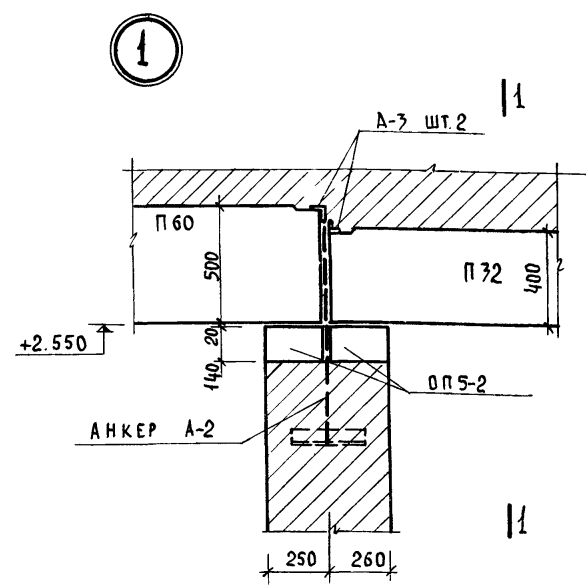
И.И. КОПИРОВАЛА  
С. МОСКВА  
1976

1976 СЕЛЬСКИЙ ДОМ КУЛЬТУРЫ НА 300 МЕСТ

План покрытий зрительного зала и спортивного зала /вариант балочного покрытия/

ТИПОВОЙ ПРОЕКТ АЛЬБОМ ЛИСТ I АС-12

А. НАРЕВА А.М.  
 Г. АРХ. ПРОЕКТА В.Н. ГУРЕВИЧ  
 Г.А. ИНЖ. ПРОЕКТА ИВАНОВСКИЙ А.В.  
 Г.Р. ИНЖЕНЕР ДОРДАНОВА Н.Н.  
 КОПИРОВАЛА С.А. СОМОВА О.А.  
 Г. МОСКВА  
 С. ПИИРИНИИСПОУСТРОИ



**ПРИМЕЧАНИЕ**

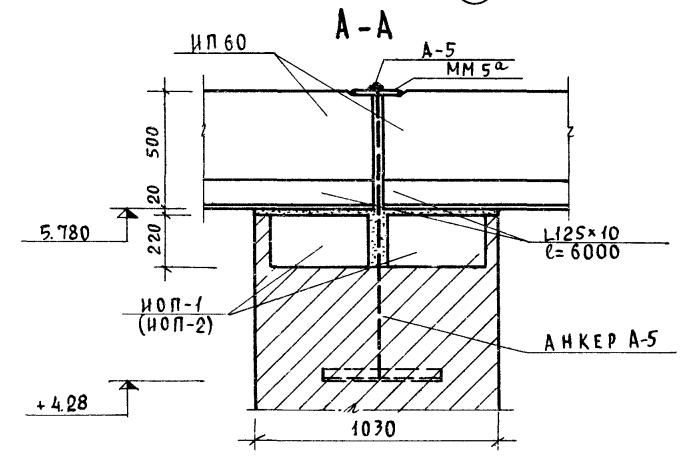
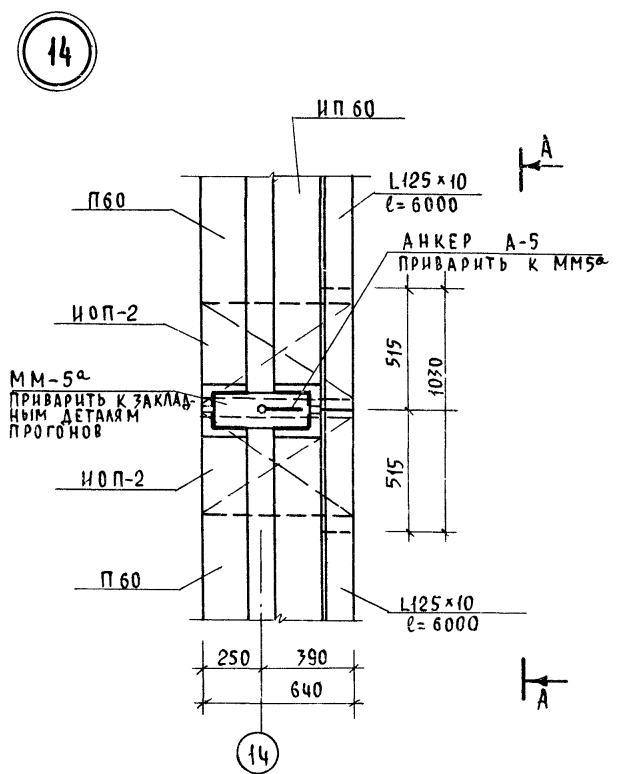
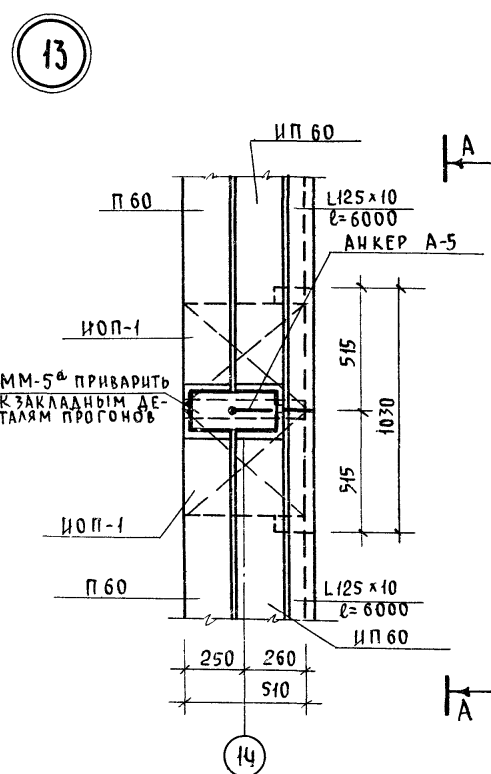
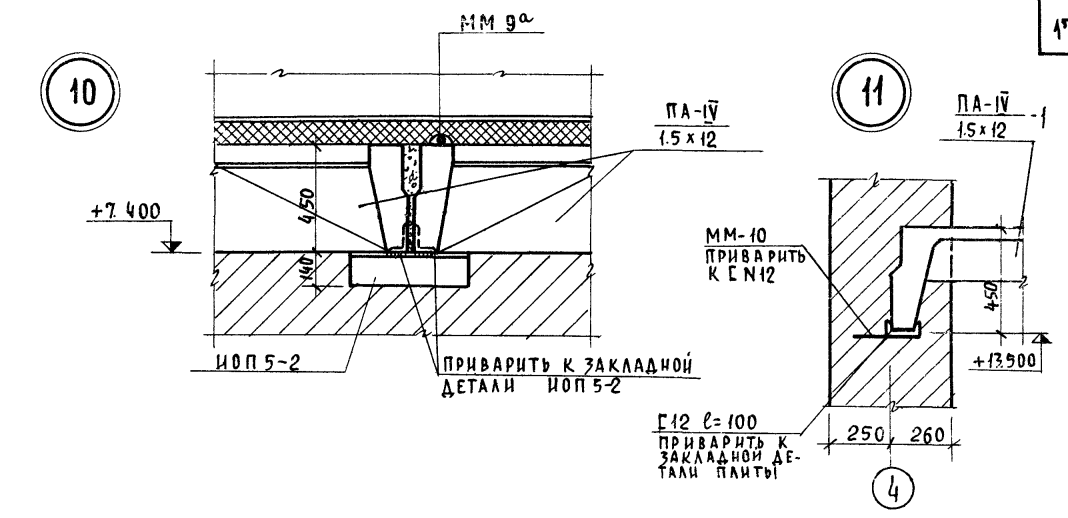
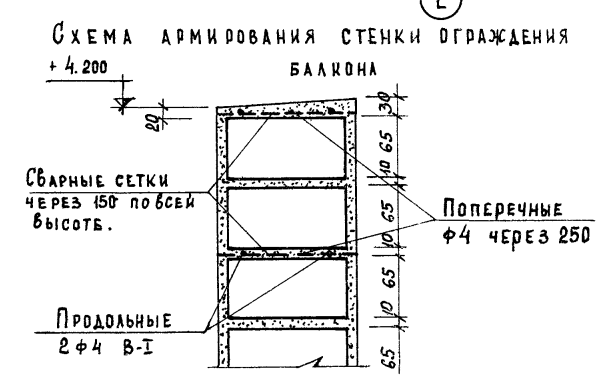
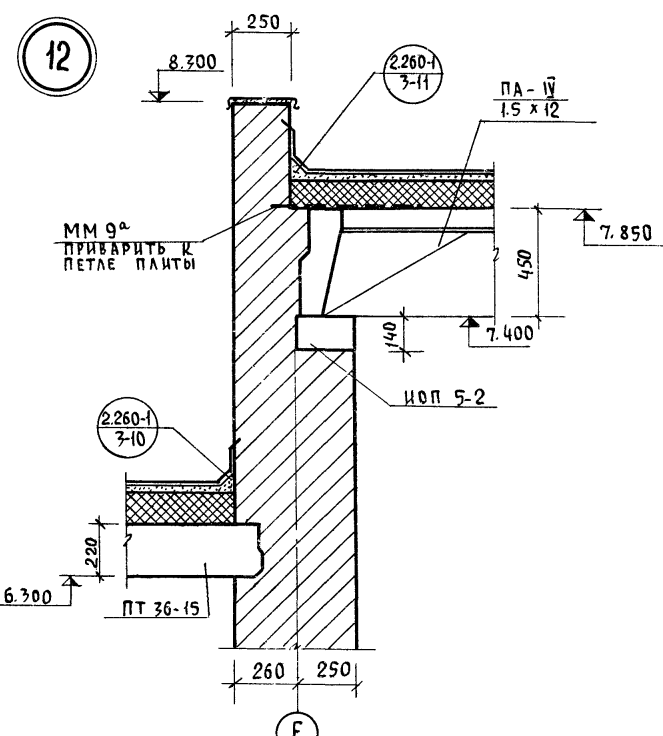
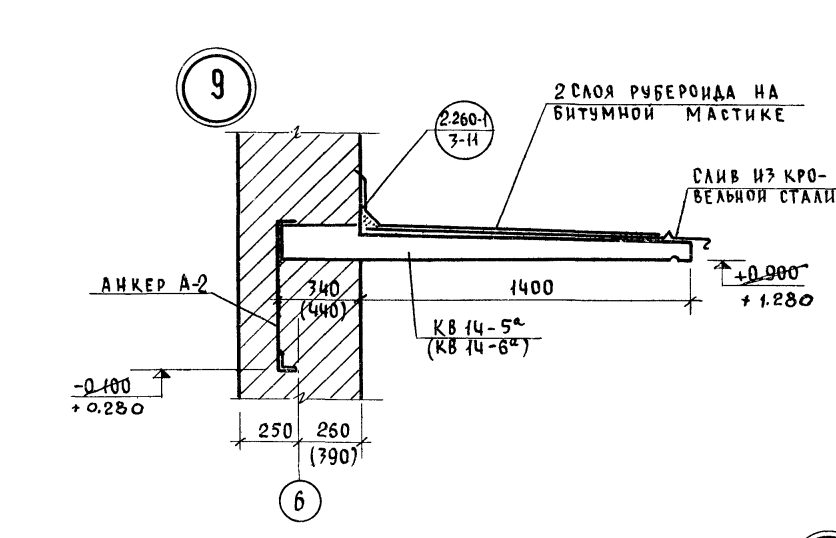
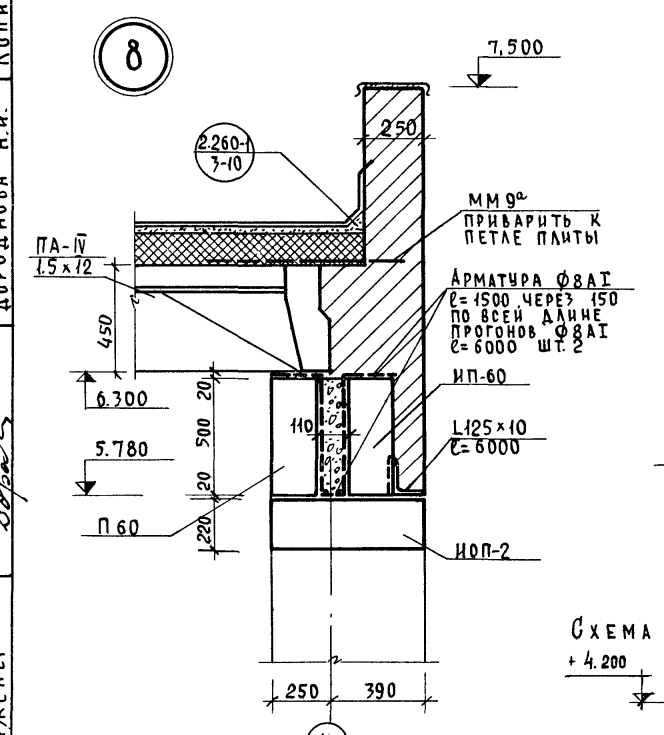
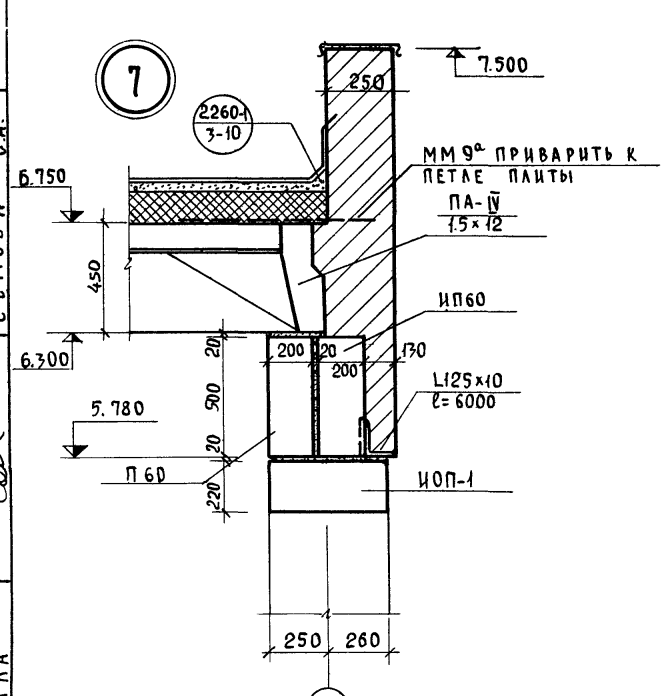
1. Данный лист читать совместно с листами АС-9÷11.
2. Анкера должны быть защищены слоем цементного раствора или покраской масляно-битумным лаком.

РАСХОД МАТЕРИАЛОВ ПРИ ТОЛЩ. НАРУЖН. СТЕНЫ 640 ММ ПО ДЕТА. "Б", "В"

БЕТОН М 200 — 4.620 м<sup>3</sup>  
 СТАЛЬ Ф 8А-I — 398.4 кг



ПРОЕКТИРОВАНИЕ СЕЛЬСКОГО СТРОИТЕЛЬСТВА  
 Г. МОСКВА  
 И.В. МАТЕРСКОЕ №4  
 П.А. КОНСТ. МАСТ.  
 Г.А. АРХ. ПРОЕКТА  
 П.А. ИНЖ. ПРОЕКТА  
 Г.Р. ИНЖЕНЕР  
 ЗАРУБИН И.Н.  
 АНДРЕЕВА А.М.  
 КУРЕВИЧ В.Н.  
 ИВАНОВСКИЙ А.В.  
 ДОРОДНОВА Н.И.  
 КОПРОВА Л.А.  
 С.О.МОВА О.А.



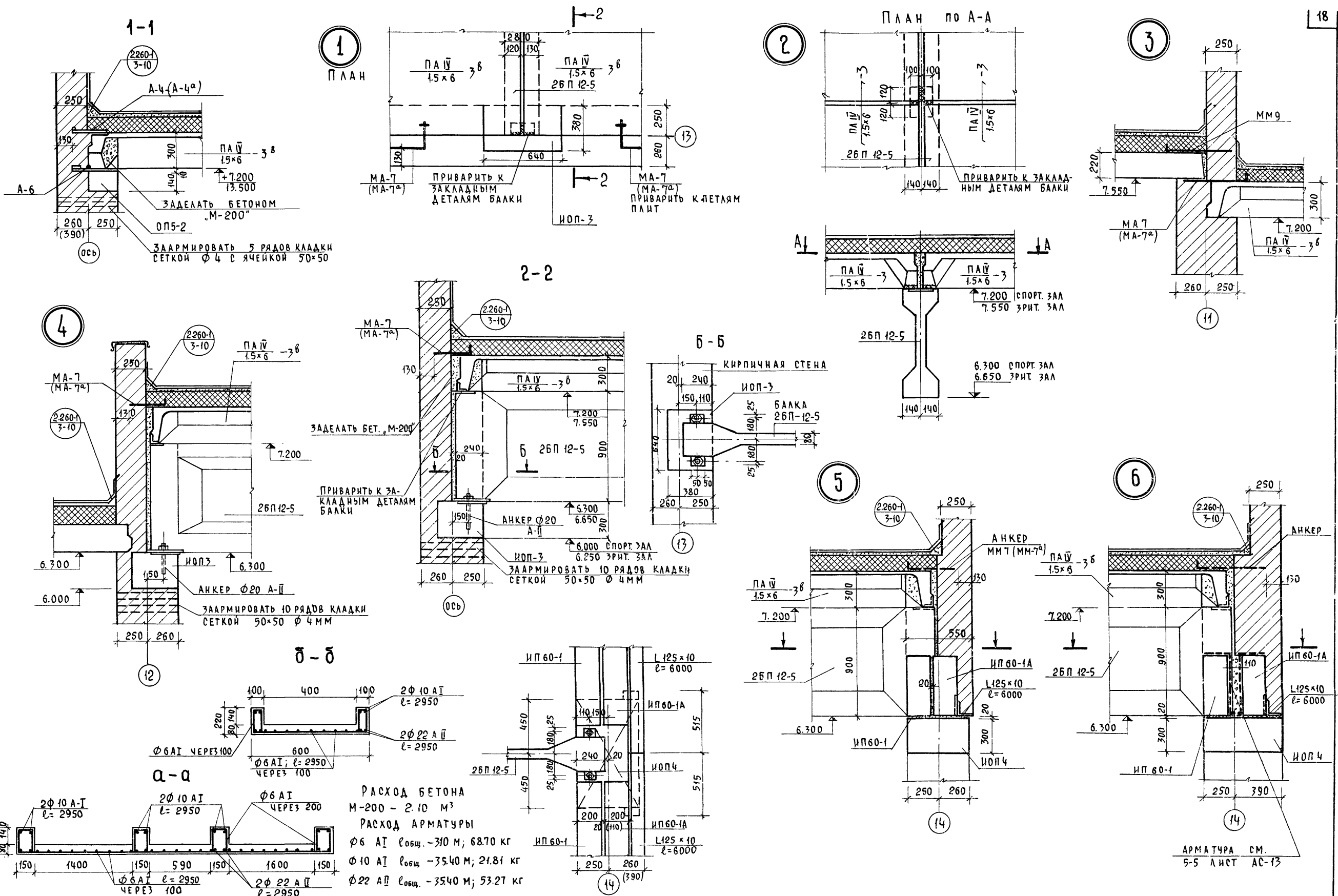
**ПРИМЕЧАНИЕ**  
 1. ДАННЫЙ ЛИСТ ЧИТАТЬ СОВМЕСТНО С ЛИСТАМИ АС-9+11.  
 2. АНКЕРА ДОЛЖНЫ БЫТЬ ЗАЩИЩЕНЫ СЛОЕМ ЦЕМЕНТНОГО РАСТВОРА ИЛИ ПОКРАСКОЙ МАСЛЯНО-БИТУМНЫМ ЛАКОМ.  
 Внесены изменения  
 ГИП Виноз /Шипунов В.И./  
 4-V-812

РОСТИПРНИСЕЛЬСТРОЙ  
г. МОСКВА

РУК. МАСТЕРСКОМУ  
ГЛАВ. КОНСТ. МАСТ.  
ГЛАВ. АРХ. ПРОЕКТА  
ГЛАВ. ИНЖ. ПРОЕКТА  
ГЛАВ. ИНЖЕНЕР

ЗАРУБИН Н.Н.  
АНДРЕЕВА А.М.  
ГУРЕВИЧ В.Н.  
ИВАНОВСКИЙ А.В.  
ДОРОЖНОВА Н.И.

С.О.М.О.В.А.  
С.О.М.О.В.А.  
КОПИРОВАЛА



РАСХОД БЕТОНА  
М-200 - 2.10 м³  
РАСХОД АРМАТУРЫ  
Φ6 АІ лобщ. - 310 м; 68.70 кг  
Φ10 АІ лобщ. - 35.40 м; 21.81 кг  
Φ22 АІ лобщ. - 35.40 м; 53.27 кг

Монолитная железобетонная балка БП-1 над порталом

по А-А

Примечание  
Балку БП-1 и об-  
ратные дымо-  
вых люков произ-  
водить из бетона  
марки "300"

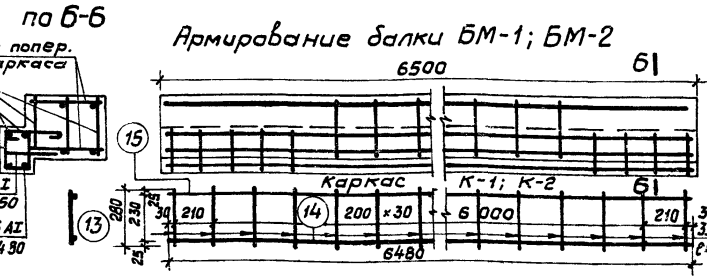
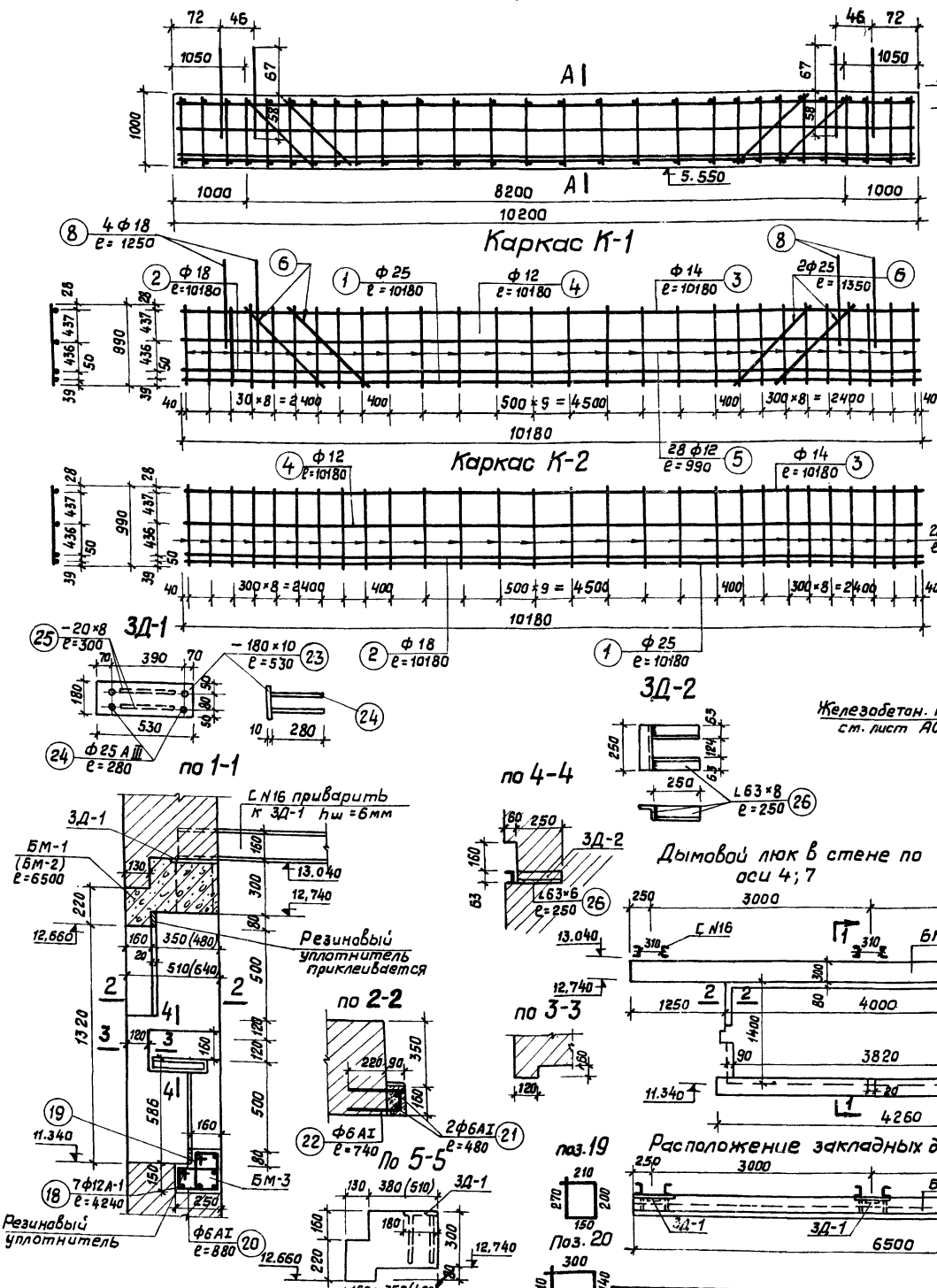
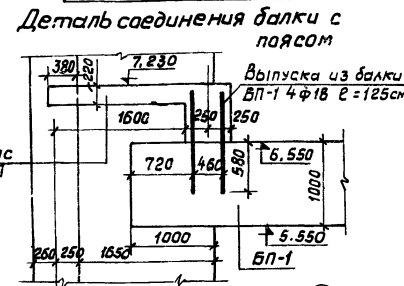
| Спецификация арматуры                |                  |                                      |                  |      |           |          | Выборка арматуры на элемент |        |           |        |       |
|--------------------------------------|------------------|--------------------------------------|------------------|------|-----------|----------|-----------------------------|--------|-----------|--------|-------|
| Назв                                 | Марка            | №№                                   | φ                | Кол. | Длина     | Вес в кг | φ                           | Е п е  | Вес       |        |       |
| эле-мента                            | каркас           | шт.                                  | мм               | шт.  | мм        | шт.      | мм                          | м      | кг        |        |       |
| Монолитная железобетонная балка БП-1 | Каркас К-1 шт. 2 | 1                                    | φ25 А III        | 1    | 10180     | 20,36    | φ25 А III                   | 31,16  | 119,98    |        |       |
|                                      |                  | 2                                    | φ18 А III        | 1    | 10180     | 20,36    | φ18 А III                   | 20,36  | 40,72     |        |       |
|                                      |                  | 3                                    | φ14 А II         | 1    | 10180     | 20,36    | φ14 А II                    | 20,36  | 24,84     |        |       |
|                                      |                  | 4                                    | φ12 А I          | 1    | 10180     | 20,36    | φ12 А I                     | 75,80  | 68,16     |        |       |
|                                      |                  | 5                                    | φ12 А I          | 28   | 990       | 55,44    | φ12 А I                     | 49,84  |           |        |       |
|                                      |                  | 6                                    | φ25 А III        | 4    | 1350      | 10,80    | φ25 А III                   | 41,60  |           |        |       |
| Итого:                               |                  |                                      |                  |      |           | 253,70   |                             | 253,70 |           |        |       |
| Монолитная железобетонная балка БМ-1 | Каркас К-2 шт. 4 | 1                                    | φ25 А III        | 1    | 10180     | 40,72    | φ25 А III                   | 40,72  | 156,76    |        |       |
|                                      |                  | 2                                    | φ18 А III        | 1    | 10180     | 20,36    | φ18 А III                   | 40,72  | 81,44     |        |       |
|                                      |                  | 3                                    | φ14 А II         | 1    | 10180     | 40,72    | φ14 А II                    | 40,72  | 49,68     |        |       |
|                                      |                  | 4                                    | φ12 А I          | 1    | 10180     | 40,72    | φ12 А I                     | 151,60 | 136,32    |        |       |
|                                      |                  | 5                                    | φ12 А I          | 28   | 990       | 110,88   | φ12 А I                     | 31,25  |           |        |       |
| Итого:                               |                  |                                      |                  |      |           | 424,20   |                             | 424,20 |           |        |       |
| Монолитная железобетонная балка БМ-2 | Каркас К-1 шт. 3 | 7                                    | φ12 А I          | 56   | 620       | 34,72    | φ12 А I                     | 34,72  | 31,25     |        |       |
|                                      |                  | 8                                    | φ18 А III        | 8    | 1250      | 10,00    | φ18 А III                   | 10,00  | 20,00     |        |       |
| Итого:                               |                  |                                      |                  |      |           | 20,00    |                             | 20,00  |           |        |       |
| Монолитная железобетонная балка БМ-3 | Каркас К-1 шт. 3 | 9                                    | φ6 А I           | 44   | 850       | 37,40    | φ25 А III                   | 19,44  | 74,84     |        |       |
|                                      |                  | 10                                   | φ6 А I           | 44   | 820       | 36,08    | φ12 А III                   | 19,44  | 17,26     |        |       |
|                                      |                  | 11                                   | φ6 А I           | 4    | 6480      | 25,92    | φ8 А I                      | 51,48  | 20,33     |        |       |
|                                      |                  | 12                                   | φ8 А I           | 66   | 360       | 23,76    | φ6 А I                      | 99,40  | 22,07     |        |       |
|                                      |                  | 13                                   | φ8 А I           | 99   | 280       | 27,72    | φ6 А I                      | 10,95  |           |        |       |
|                                      |                  | 14                                   | φ25 А III        | 3    | 6480      | 19,44    | φ12 А III                   | 74,84  |           |        |       |
|                                      |                  | 15                                   | φ12 А III        | 3    | 6480      | 19,44    | φ12 А III                   | 17,26  |           |        |       |
|                                      |                  | Итого:                               |                  |      |           |          |                             | 134,50 |           | 134,50 |       |
|                                      |                  | Монолитная железобетонная балка БМ-1 | Каркас К-2 шт. 4 | 9    | φ6 А I    | 44       | 850                         | 37,40  | φ25 А III | 24,95  | 99,79 |
|                                      |                  |                                      |                  | 16   | φ6 А I    | 44       | 1080                        | 47,52  | φ12 А III | 5,75   | 23,02 |
|                                      |                  |                                      |                  | 11   | φ6 А I    | 4        | 6480                        | 25,92  | φ8 А I    | 59,50  | 27,37 |
|                                      |                  |                                      |                  | 17   | φ8 А I    | 66       | 490                         | 32,34  | φ6 А I    | 110,84 | 24,60 |
|                                      |                  |                                      |                  | 13   | φ8 А I    | 132      | 280                         | 36,96  | φ6 А I    | 14,60  |       |
|                                      |                  |                                      |                  | 14   | φ25 А III | 4        | 6480                        | 25,32  | φ12 А III | 99,79  |       |
|                                      |                  | 15                                   | φ12 А III        | 4    | 6480      | 25,92    | φ12 А III                   | 23,02  |           |        |       |
| Итого:                               |                  |                                      |                  |      |           | 174,78   |                             | 174,78 |           |        |       |
| Монолитная железобетонная балка БМ-3 | Каркас К-1 шт. 1 | 18                                   | φ12 А I          | 7    | 4240      | 29,68    | φ12 А I                     | 29,68  | 26,36     |        |       |
|                                      |                  | 19                                   | φ6 А I           | 20   | 830       | 16,60    | φ6 А I                      | 34,20  | 7,60      |        |       |
|                                      |                  | 20                                   | φ6 А I           | 20   | 880       | 17,60    | φ6 А I                      |        |           |        |       |
| Итого:                               |                  |                                      |                  |      |           | 33,96    |                             | 33,96  |           |        |       |
| Монолитная железобетонная балка БМ-1 | Каркас К-2 шт. 4 | 21                                   | φ6 А I           | 8    | 480       | 3,84     | φ6 А I                      | 6,80   | 1,51      |        |       |
|                                      |                  | 22                                   | φ6 А I           | 4    | 740       | 2,96     | φ6 А I                      |        |           |        |       |
| Итого:                               |                  |                                      |                  |      |           | 1,51     |                             | 1,51   |           |        |       |
| Монолитная железобетонная балка БМ-2 | Каркас К-1 шт. 3 | 23                                   | -180x10          | 6    | 530       | 3,20     | -180x10                     | 3,20   | 44,96     |        |       |
|                                      |                  | 24                                   | φ25 А III        | 24   | 290       | 6,72     | φ25 А III                   | 6,72   | 25,88     |        |       |
|                                      |                  | 25                                   | -20x8            | 12   | 300       | 3,60     | -20x8                       | 3,60   | 4,54      |        |       |
|                                      |                  | Итого:                               |                  |      |           |          |                             | 15,38  |           | 75,38  |       |
|                                      |                  | 26                                   | -63x6            | 12   | 250       | 3,00     | -63x6                       | 3,00   | 17,16     |        |       |
| Итого:                               |                  |                                      |                  |      |           | 17,16    |                             | 17,16  |           |        |       |

Выборка арматуры кг на 1 изделие

| Марка            | φ25 А III | φ18 А III | φ14 А II | φ12 А I | φ8 А I | φ6 А I | Всего  |
|------------------|-----------|-----------|----------|---------|--------|--------|--------|
| БП-1             | 276,74    | 42,16     | 74,52    | 235,73  | —      | —      | 729,15 |
| БМ-1             | 74,84     | —         | —        | 17,26   | 20,33  | 22,07  | 134,50 |
| (БМ-2)           | 89,79     | —         | —        | 23,02   | 27,37  | 24,60  | 174,78 |
| БМ-3             | —         | —         | —        | 26,36   | —      | 7,60   | 33,96  |
| Монолит. участок | —         | —         | —        | —       | —      | 1,51   | 1,51   |

Расход материалов

| Наименов. элемента | Кол. элем. | Расход бетона, м <sup>3</sup> на изд. | Объем |
|--------------------|------------|---------------------------------------|-------|
| БП-1               | 1          | 6,53                                  | 6,53  |
| БМ-1               | 2          | 0,95                                  | 1,90  |
| (БМ-2)             | 2          | 1,20                                  | 2,40  |
| БМ-3               | 2          | 0,21                                  | 0,42  |
| Монолит. участок   | 8          | 0,007                                 | 0,06  |

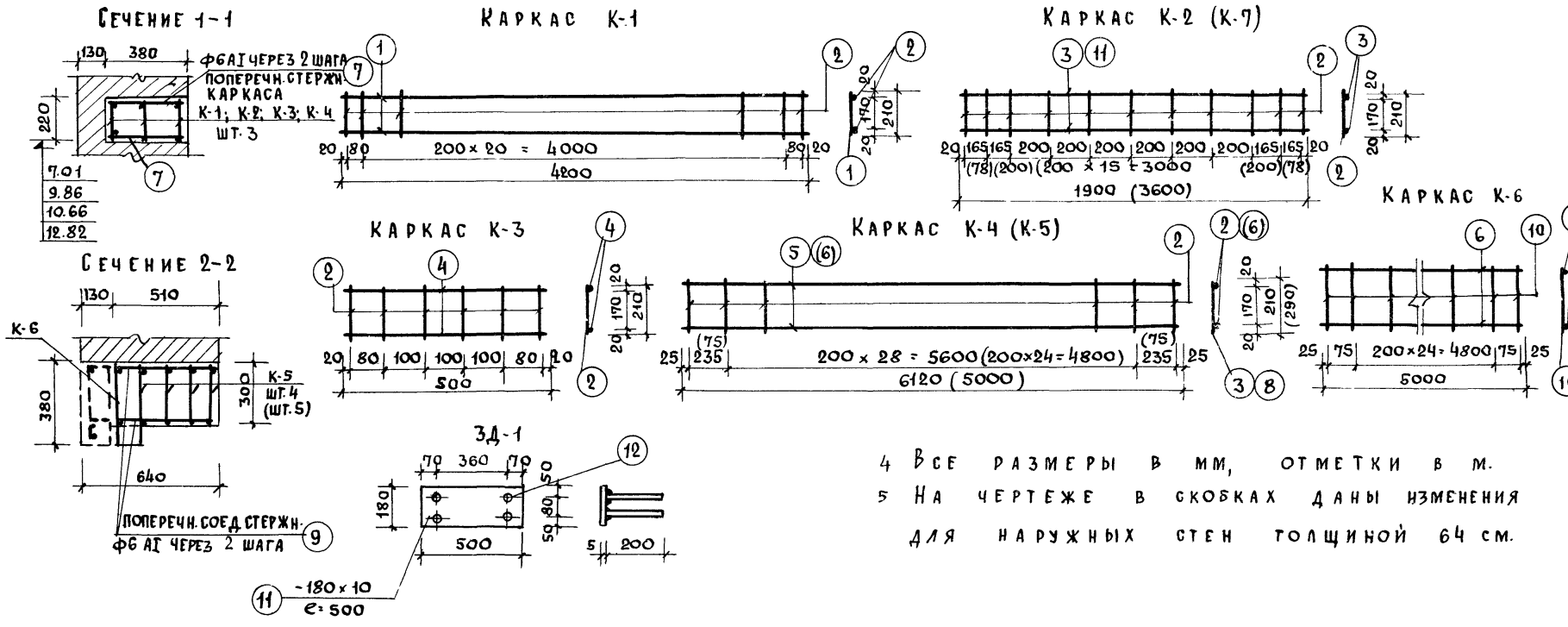
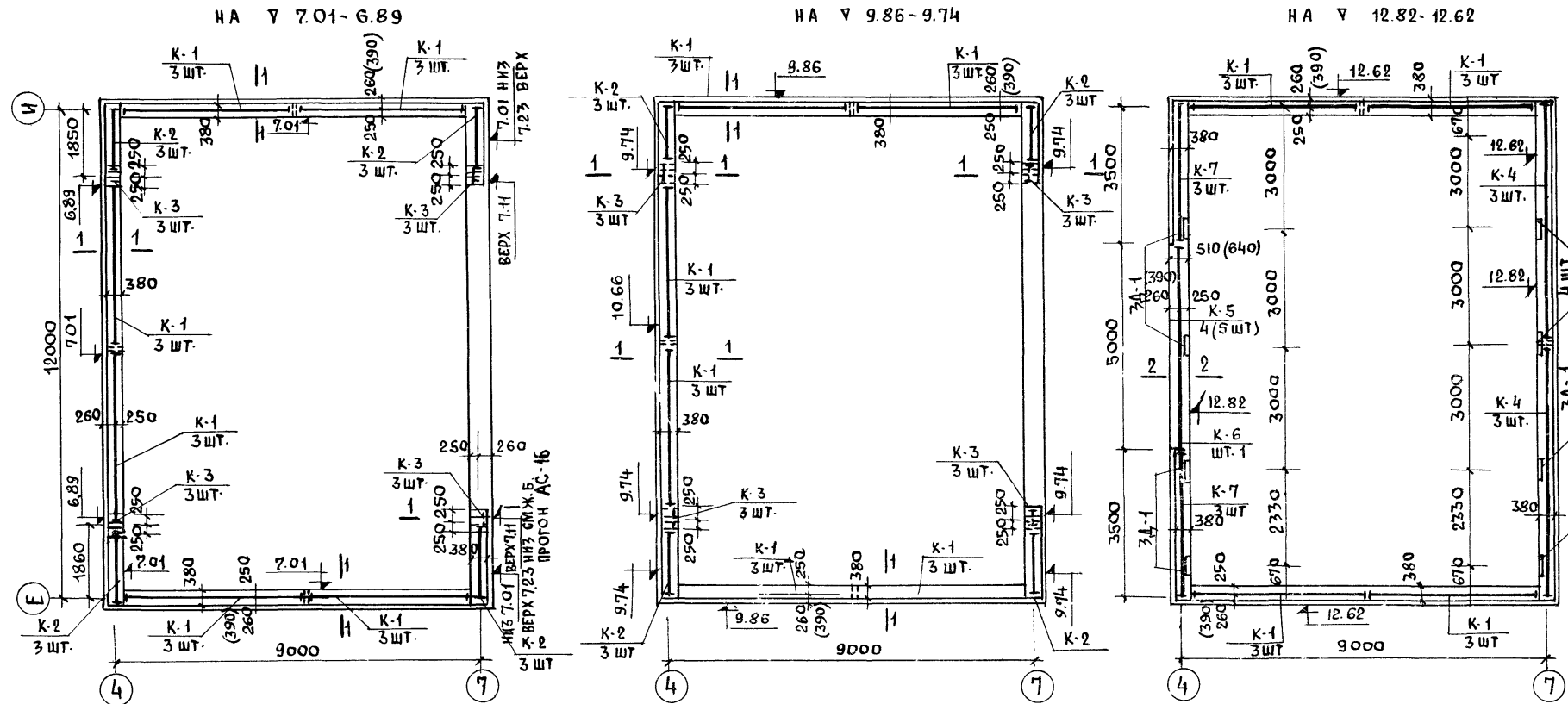


Разработчик: Сельский дом культуры на 300 мест

Архитектор: Сельский дом культуры на 300 мест

Инженер: Сельский дом культуры на 300 мест

СХЕМЫ РАСПОЛОЖЕНИЯ МОНОЛИТНЫХ ЖЕЛЕЗОБЕТОННЫХ ПОЯСОВ



| СПЕЦИФИКАЦИЯ АРМАТУРЫ |               |         |        |               |                      |              |              | ВЫБОРКА АРМАТУРЫ |          |                   |
|-----------------------|---------------|---------|--------|---------------|----------------------|--------------|--------------|------------------|----------|-------------------|
| НАЗВ. ЭЛЕМ.           | МАРКА КАРКАСА | НН ПОЗ. | Ф ММ   | ДЛИНА ПОЗ. ММ | КОЛ-ВО ШТ. НА ИЗДЕЛ. | ВЕС КГ ОБЩЕЕ | ПОЗИЦ. ОБЩИЙ | Ф ММ             | ВЕС В КГ |                   |
| КАРКАС                | К-1           | 1       | Ф16АII | 4200          | 2                    | 96           | 6.62         | 635.52           | 16 АII   | 1016.72 (1016.72) |
|                       |               | 2       | Ф6АI   | 210           | 23                   | 1104         | 0.04         | 44.16            | 25 АII   | 154.0 (192.5)     |
| СОЕДИН. СТЕРЖ.        |               | 7       | Ф6АI   | 360           | -                    | 320          | 0.08         | 25.60            | 6 АI     | 133.36 (135.70)   |
| КАРКАС                | К-2           | 3       | Ф16АII | 1900          | 2                    | 48           | 3.00         | 144.0            | 8 АI     | 1.28              |
|                       |               | 2       | Ф6АI   | 210           | 11                   | 264          | 0.04         | 10.56            |          |                   |
| СОЕДИН. СТЕРЖ.        |               | 7       | Ф6АI   | 360           | -                    | 64           | 0.08         | 5.120            |          |                   |
| КАРКАС                | К-3           | 4       | Ф16АII | 500           | 2                    | 48           | 0.78         | 37.44            | -180x5   | 28.24             |
|                       |               | 2       | Ф6АI   | 210           | 6                    | 144          | 0.04         | 5.76             |          |                   |
| СОЕДИН. СТЕРЖ.        |               | 7       | Ф6АI   | 360           | -                    | 48           | 0.08         | 3.84             | Всего:   | 1333.60 (1374.44) |
| КАРКАС                | К-4           | 5       | Ф16АII | 6120          | 2                    | 12           | 9.65         | 115.80           |          |                   |
|                       |               | 2       | Ф6АI   | 210           | 31                   | 186          | 0.04         | 7.44             |          |                   |
| СОЕДИН. СТЕРЖ.        |               | 7       | Ф6АI   | 360           | -                    | 168          | 0.08         | 13.44            |          |                   |
| КАРКАС                | К-5           | 6       | Ф25АII | 5000          | 2                    | 8(10)        | 19.25        | 154(925)         |          |                   |
|                       |               | 8       | Ф6АI   | 290           | 27                   | 108(135)     | 0.06         | 6.48(810)        |          |                   |
| СОЕДИН. СТЕРЖ.        |               | 9       | Ф6АI   | (620) 490     | -                    | 24           | (0.14) 0.11  | 264(336)         |          |                   |
| КАРКАС                | К-6           | 6       | Ф16АII | 5000          | 2                    | 2            | 7.90         | 15.80            |          |                   |
|                       |               | 10      | Ф6АI   | 370           | 27                   | 27           | 0.08         | 2.16             |          |                   |
| КАРКАС                | К-7           | 11      | Ф16АI  | 3600          | 2                    | 12           | 5.68         | 68.16            |          |                   |
|                       |               | 2       | Ф6АI   | 210           | 19                   | 114          | 0.04         | 4.56             |          |                   |
| СОЕДИН. СТЕРЖ.        |               | 7       | Ф6АI   | 360           | -                    | 20           | 0.08         | 1.60             |          |                   |
| 3Д-1                  |               | 12      | Ф8     | 200           | 2                    | 16           | 0.08         | 1.28             |          |                   |
|                       |               | 11      | -180x5 | 500           | 1                    | 8            | 3.53         | 28.24            |          |                   |

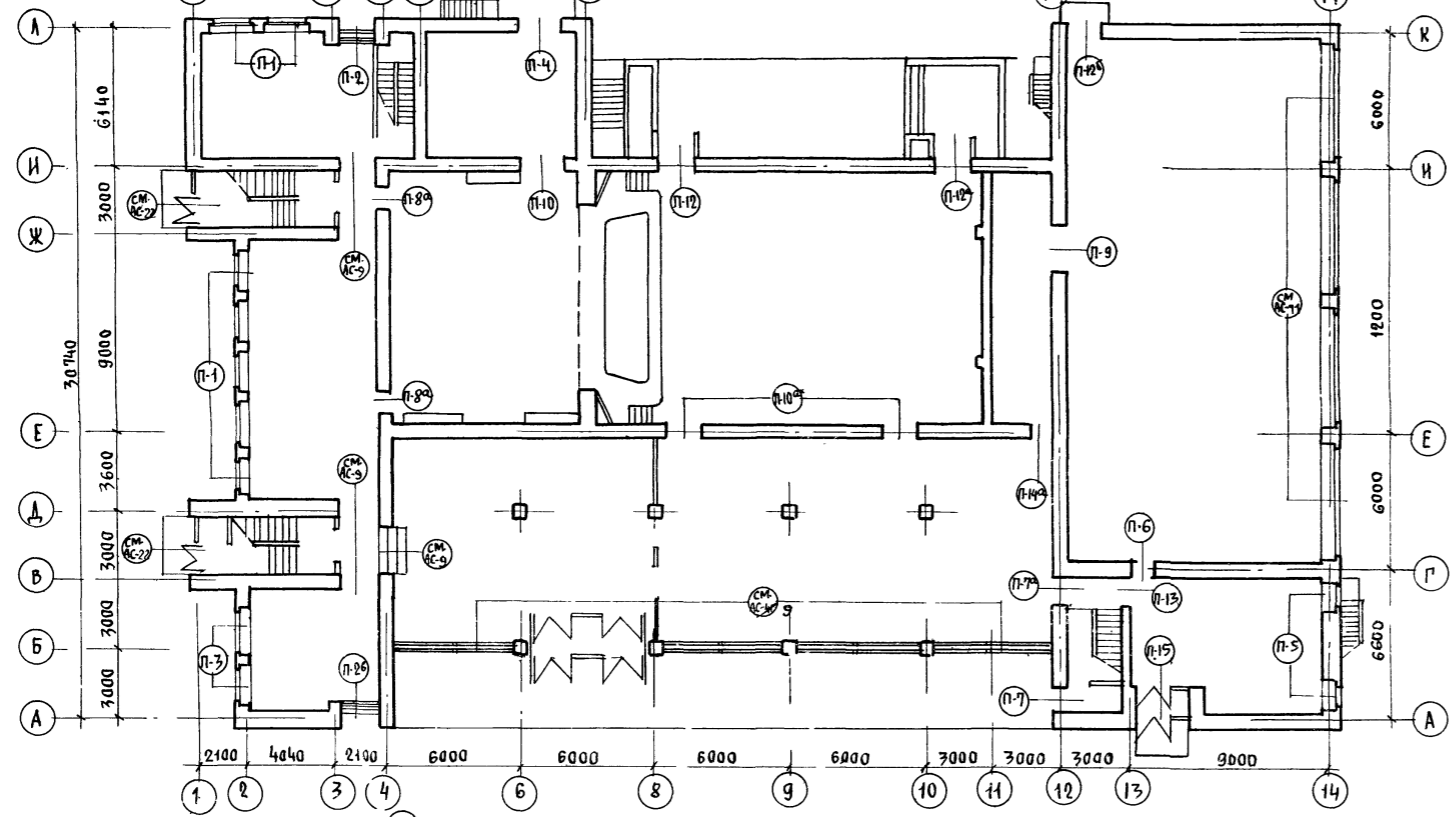
| РАСХОД БЕТОНА                  | М <sup>3</sup> |
|--------------------------------|----------------|
| Монолитный Ж/Б пояс на ч 7.01  | 2.88           |
| Монолитный Ж/Б пояс на ч 9.86  | 2.88           |
| Монолитный Ж/Б пояс на ч 12.82 | 3.78 (4.42)    |
| Всего:                         | 95.4 (10.18)   |

- ПРИМЕЧАНИЯ
- 1 БЕТОН ДЛЯ ЖЕЛЕЗОБЕТОННЫХ ПОЯСОВ МАРКИ "200"
  - 2 АРМАТУРА ПЕРИОДИЧЕСКОГО ПРОФИЛЯ КЛАССА А-I; R<sub>a</sub> = 2400 кг/см<sup>2</sup>; КЛАССА А-II R<sub>a</sub> = 3000 кг/см<sup>2</sup>
  - 3 АРМАТУРА ДОЛЖНА БЫТЬ ЗАЩИЩЕНА ОТ КОРРОЗИИ ЦЕМЕНТНО-КАЗЕИНОВОЙ ИЛИ ЦЕМЕНТНО-ПОЛИСТИРЛЬНОЙ ОБМАЗКОЙ.

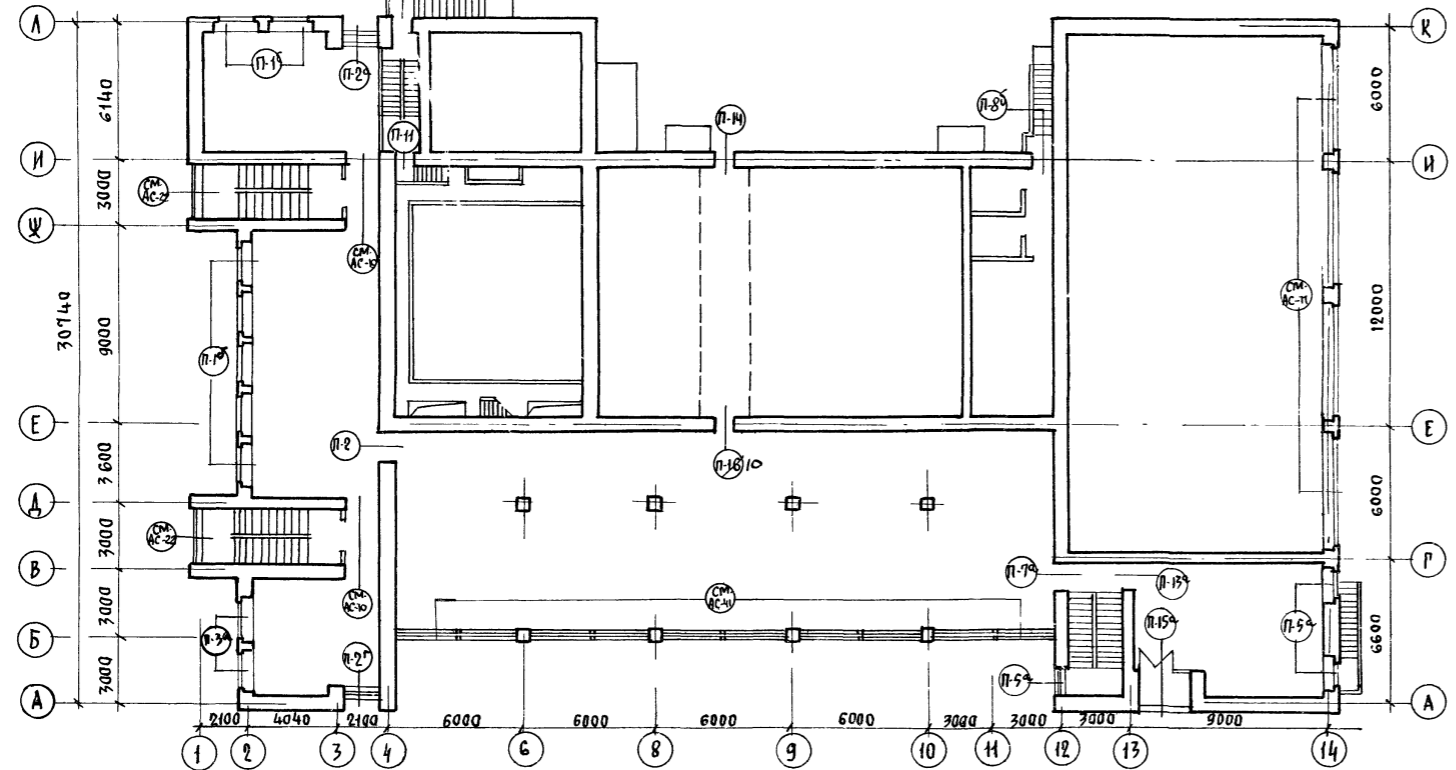
4 ВСЕ РАЗМЕРЫ В ММ, ОТМЕТКИ В М.  
 5 НА ЧЕРТЕЖЕ В СКОБКАХ ДАНЫ ИЗМЕНЕНИЯ ДЛЯ НАРУЖНЫХ СТЕН ТОЛЩИНОЙ 64 СМ.

РОСТИРПИИТЕЛЬСТВО  
 Г. МОСКВА  
 ГЛАВ. КОНСТРУКТОР  
 ГЛА. АРХИТЕКТОР  
 ГЛА. ИНЖЕНЕР  
 РУК. ГРУППЫ КОНСТ.  
 А.М. АНДРЕЕВА  
 В.Н. ГУБЕВ  
 А.В. ИВАНОВСКИЙ  
 И.И. ДОРОДНОВА  
 И.И. КОПИРОВА  
 Д.А. ДЖЕМИЛОВА

ПЛАН 1<sup>го</sup> ЭТАЖА



ПЛАН 2<sup>го</sup> ЭТАЖА



СЕЧЕНИЯ ПЕРЕМЫЧЕК

| № п.п. | Э С К И З | ОТМ.   | № п.п. | Э С К И З | ОТМ.   |
|--------|-----------|--------|--------|-----------|--------|
| П-1    |           | +2.700 | П-8    |           | +4.300 |
| П-1б   |           | +6.000 | П-8а   |           | +2.300 |
| П-2    |           | +2.500 | П-8б   |           | +4.280 |
| П-2а   |           | +2.500 |        |           | +4.750 |
| П-2б   |           | +5.800 | П-9    |           | +1.500 |
| П-2г   |           |        |        |           |        |
| П-3    |           | +2.700 | П-10   |           | +5.200 |
| П-3а   |           | +6.000 | П-10а  |           | +1.800 |
| П-4    |           | +4.320 | П-11   |           | +6.300 |
| П-5    |           | +2.700 | П-16   |           | +6.300 |
| П-5а   |           | +6.000 | П-12   |           | +2.120 |
| П-5б   |           |        | П-12а  |           | +1.550 |
| П-5в   |           |        | П-12б  |           | +1.400 |
| П-6    |           | +1.700 | П-13   |           | +1.800 |
| П-7    |           | +1.300 | П-13а  |           | +5.700 |
| П-7а   |           | +5.700 | П-14   |           | +1.400 |
| П-7б   |           | +1.800 | П-14а  |           | +1.550 |
|        |           |        | П-15   |           | +2.900 |
|        |           |        | П-15а  |           | +5.700 |

СПЕЦИФИКАЦИЯ ПЕРЕМЫЧЕК

| МАР.Ф.  | МАРКА БЕТОНА | РАЗМЕРЫ В ММ |      |        | КОЛ-ВО ШТ. | ОБЪЕМ М <sup>3</sup> |             | МАССА В КГ | № ЛИСТОВ ЗАГОТОВ. ЦЕРТ. |
|---------|--------------|--------------|------|--------|------------|----------------------|-------------|------------|-------------------------|
|         |              | с            | в    | н      |            | ИЗДЕЛ.               | ОБЩИЙ       |            |                         |
| Б-13    | 200          | 1300         | 120  | 65     | 22 (34)    | 0.040                | 0.22(0.34)  | 25.0       | 1. 139-1<br>ВЫП. 1      |
| Б-15    | 200          | 1550         | 120  | 140    | 25 (33)    | 0.026                | 0.65(0.86)  | 65.0       |                         |
| Б-18    | 200          | 1800         | 120  | 140    | 10 (15)    | 0.030                | 0.30(0.45)  | 75.0       |                         |
| Б-22    | 200          | 2200         | 120  | 140    | 54 (74)    | 0.037                | 2.00(2.74)  | 95.0       |                         |
| Б-15    | 200          | 1550         | 120  | 220    | 14 (14)    | 0.041                | 0.57(0.57)  | 105.0      |                         |
| Б-19    | 200          | 1950         | 120  | 220    | 23 (26)    | 0.051                | 1.17 (1.33) | 130.0      |                         |
| Б-24    | 200          | 2450         | 250  | 220    | 25 (25)    | 0.134                | 3.35(3.35)  | 335.0      |                         |
| Б-27    | 200          | 2700         | 250  | 220    | 3 (3)      | 0.148                | 0.44(0.44)  | 370.0      |                         |
| Б-27    | 200          | 2700         | 380  | 140    | 2          | 0.045                | 0.090       | 115.0      |                         |
| Л125x12 | -            | 1300         | С 20 | 125x12 | 2          | -                    | -           | 59.02      |                         |
| С 20    | -            | 1400         | С 20 |        | 1          | -                    | -           | 25.76      |                         |

Внесены изменения  
гип. Витязь / Шипунов ВИ.  
4-V-812

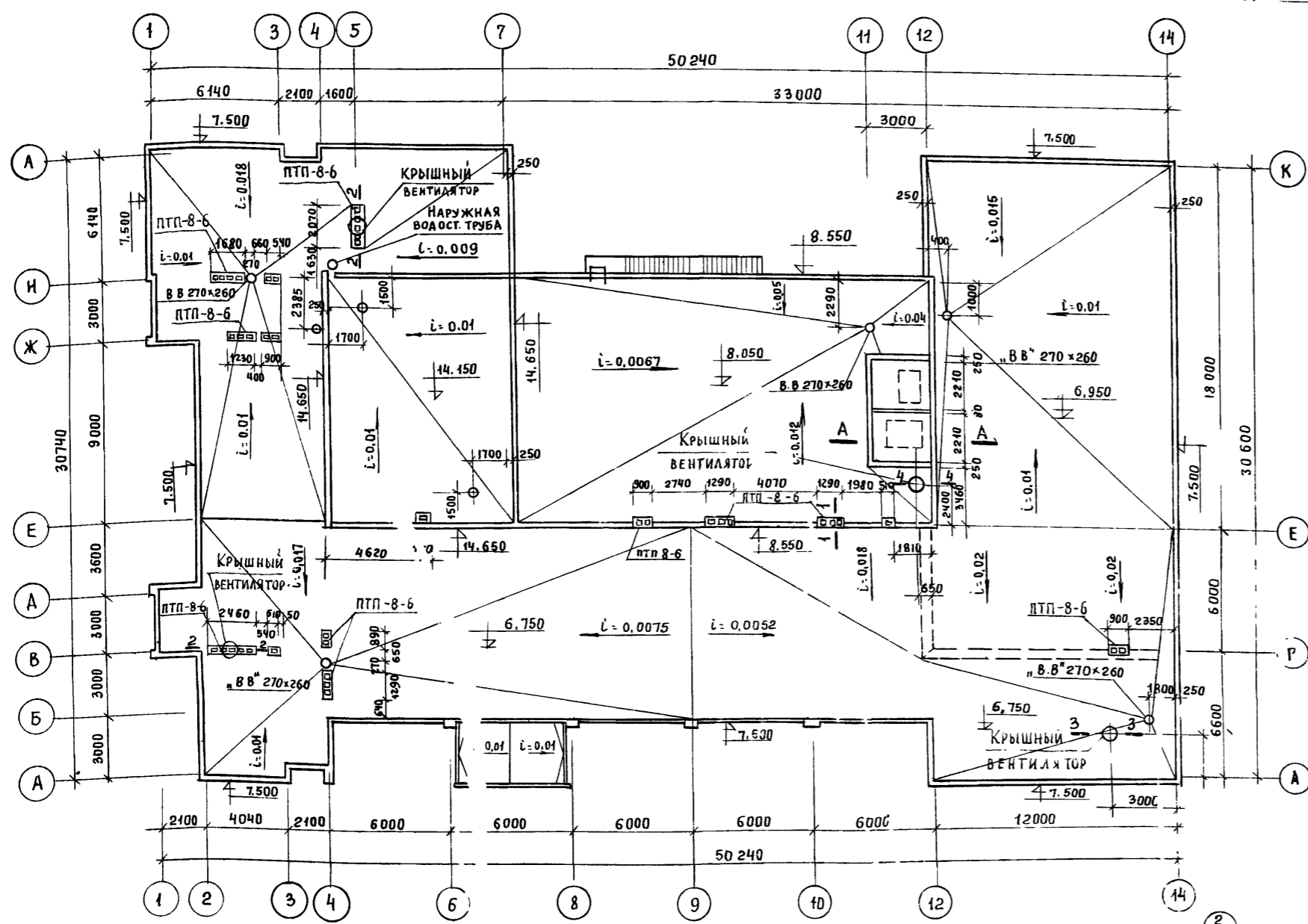
ДОСТРОИТЕЛЬСТВО  
г. Москва

РУКОВОДИТЕЛЬ  
Г. А. АРХИТЕКТОР ПР-ТА  
Г. А. ИНЖЕНЕР ПР-ТА  
СТ. ИНЖЕНЕР

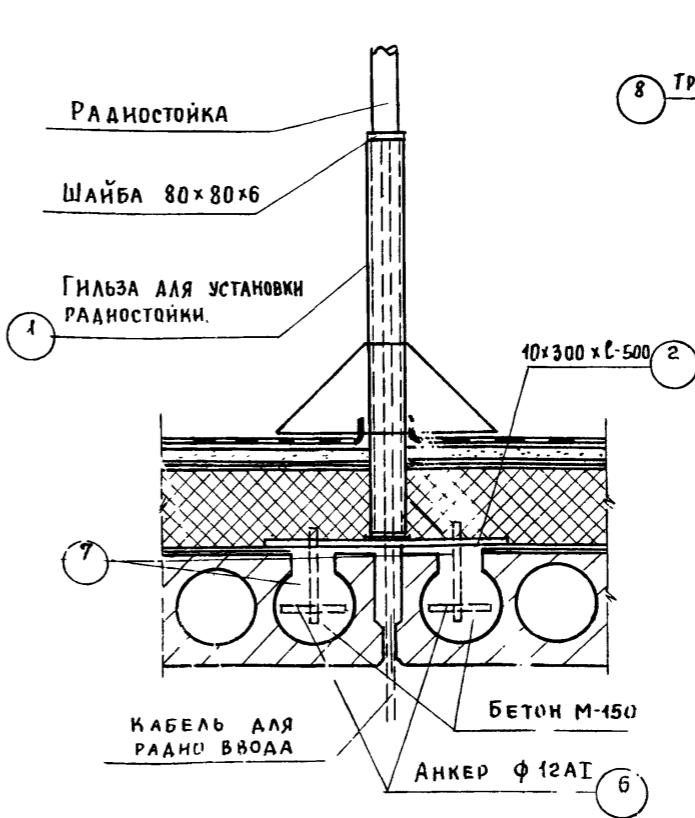
ЗАРЯДИН  
АНДРЕЕВ  
ГУРЕВИЧ  
ИВАНОВСКИИ  
КИСЕЛЕВА

КОПИРОВАЛ  
ДЖЕМИЛОВА

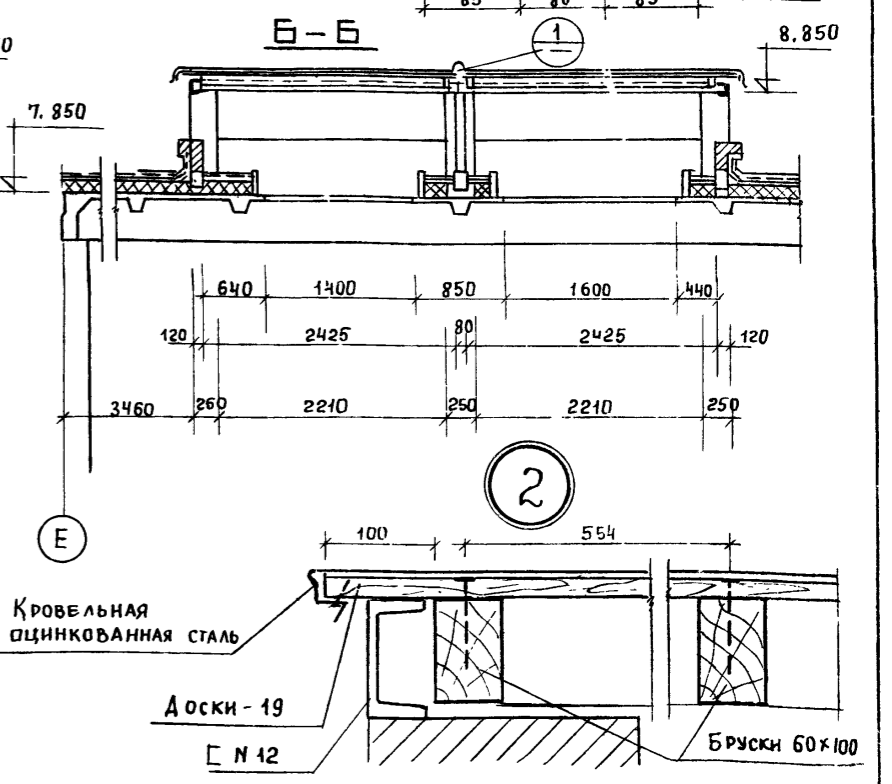
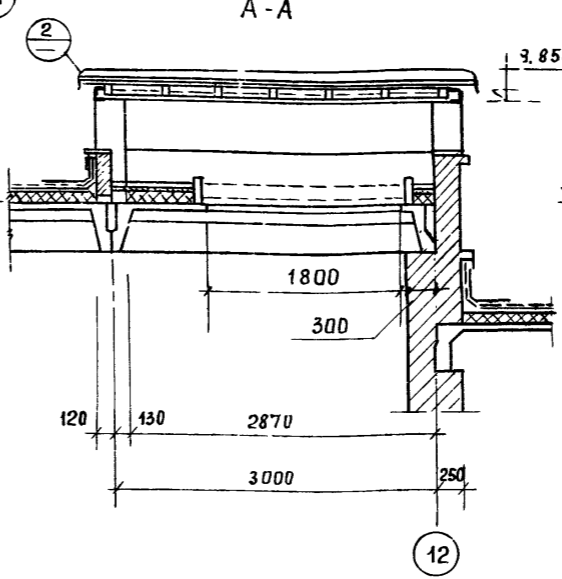
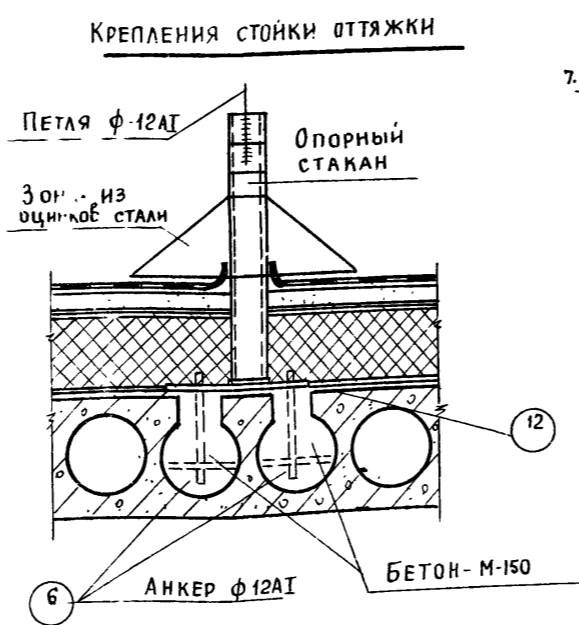
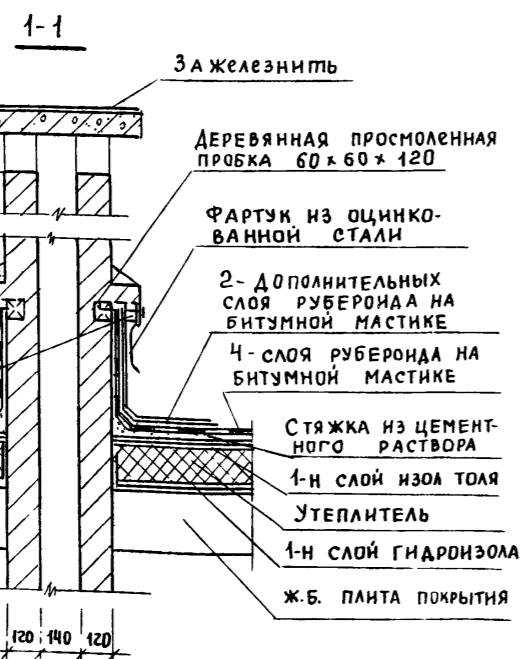
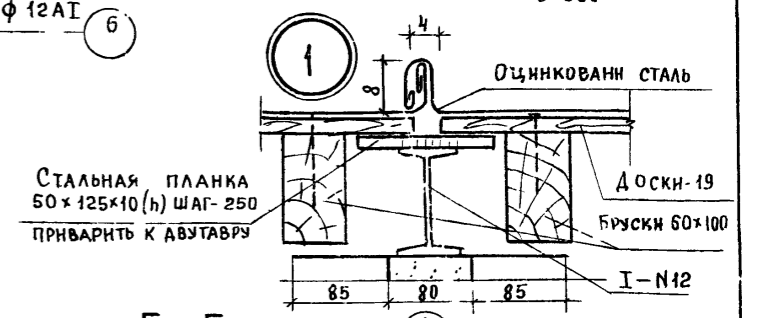
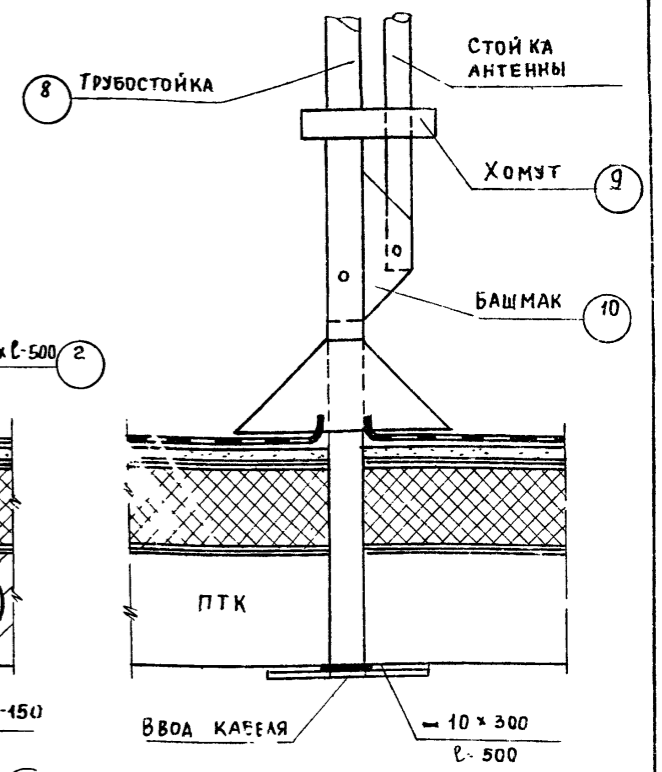
ПРИМЕЧАНИЯ.  
1. УКЛАДКУ ПЕРЕМЫЧЕК ПРОИЗВОДИТЬ НА СВЕЖЕВЫСТАВЛЕННЫЙ РАСТВОР МАРКИ .50  
2. ПОКАЗАТЕЛИ В СКОБКАХ ДАНЫ ДЛЯ ТОЛЩИНЫ СТЕН 640 ММ.  
3. РАЗМЕРЫ И ОТМЕТКИ ДАНЫ В ММ.



ДЕТАЛЬ КРЕПЛЕНИЯ ГИЛЬЗЫ ДЛЯ УСТАНОВКИ РАДИОСТОЙКИ



ДЕТАЛЬ КРЕПЛЕНИЯ ТРУБОСТОЙКИ И СТОЙКИ АНТЕННЫ



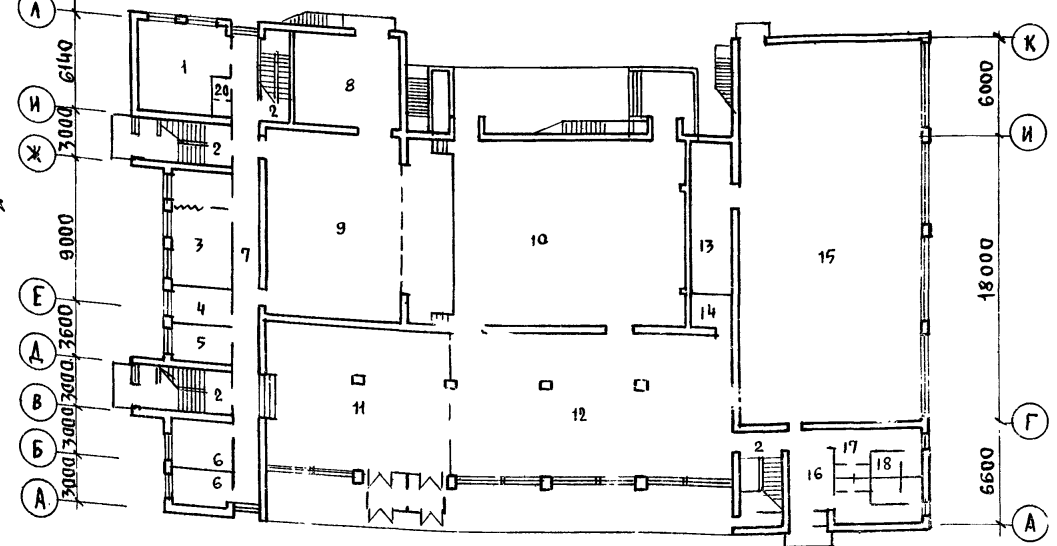
ПРИМЕЧАНИЯ:  
1 Настоящий чертеж см совместно с листом АС-20

|              |               |              |               |               |            |
|--------------|---------------|--------------|---------------|---------------|------------|
| Руководитель | Мастер        | Инженер      | Архитектор    | Архитектор    | Архитектор |
| Зарубин Н.И. | Андреева А.М. | Гуревич В.И. | Ивановская В. | Казанова М.Д. |            |

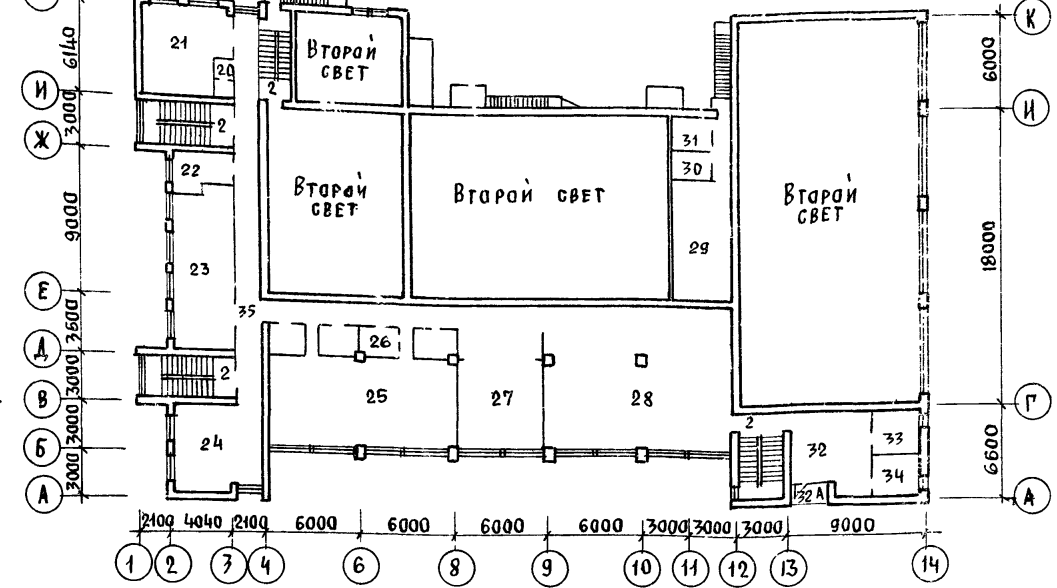
Рос.проектинститут  
г. Москва



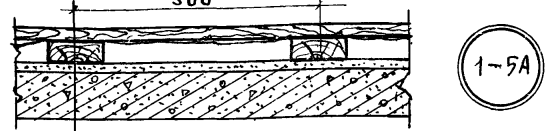
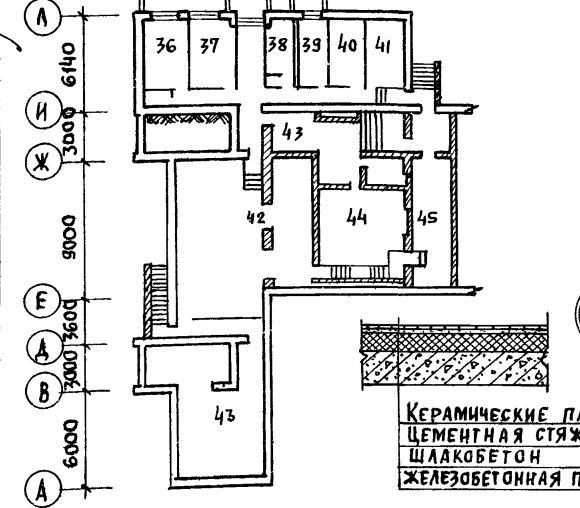
ПЛАН 1<sup>го</sup> ЭТАЖА



ПЛАН 2<sup>го</sup> ЭТАЖА



ПЛАН ПОДВАЛА



Доски ГОСТ 8242-63 29 мм  
 ПЕРГАМИН 1 слой  
 ЛАГА 100 x 50  
 СТЯЖКА ИЗ ЦЕМЕНТНОГО РАСТВОРА М-50  
 ЖЕЛЕЗОБЕТОННАЯ ПЛИТА ПЕРЕКРЫТИЯ С НЕРОВНОЙ ПОВЕРХНОСТЬЮ 220 мм

ПРИМЕЧАНИЯ:

1 ЗАГЛАВНЫЙ ЛИСТ СМ. ЛИСТ 2 АЛЬБ. 0  
 2 ДАННЫЙ ЛИСТ СМ. СОВМЕСТНО С ЛИСТАМИ АС-3, АС-4, АС-5.

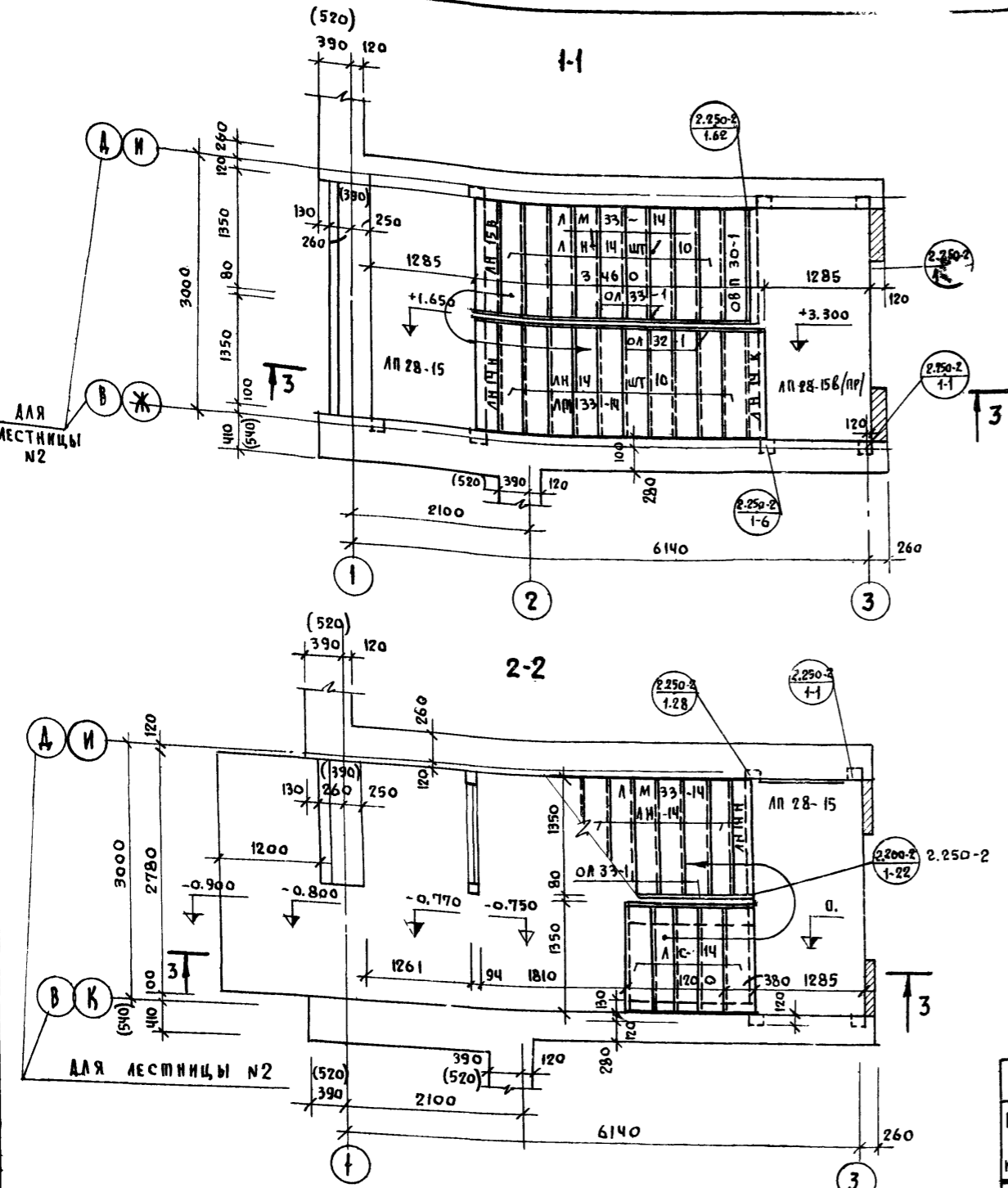
КЕРАМИЧЕСКИЕ ПЛИТКИ 8 мм  
 ЦЕМЕНТНАЯ СТЯЖКА 15 мм  
 ШЛАКБЕТОН 120 мм  
 ЖЕЛЕЗОБЕТОННАЯ ПЛИТА 220 мм

| № п/п   | НАИМЕНОВАНИЕ ПОМЕЩЕНИЙ                          | П О Л Ы              |                         | ПАНЕЛЬ                 | СТЕНЫ   | ПОТОЛОК  |
|---------|---|----------------------|-------------------------|------------------------|---|--|
|         |   | Пл. в м <sup>2</sup> | СЕРИЯ №                 |                        |   |  |
| 1       | КОМНАТА ХУДОЖНИКА                               | 30.7                 | 2.244-1<br>1-70         | МАСЛЯН. h=1.8м         | ШТУКАТУРКА, ОКРАСКА КАЗЕИНОВОЙ КРАСКОЙ  | ШТУКАТУРКА ОКРАСКА КАЗЕИНОВОЙ КРАСКОЙ                |
| 2       | ЛЕСТНИЧНЫЕ КЛЕТКИ В ОСЯХ "В-Д, Ж-И, 4-5, 12-13" |                      | МОДИФ. КОВЕР            |                        | ШТУКАТУРКА, ОКРАСКА МАСЛЯНОЙ КРАСКОЙ ПОД ТОРЦОВКУ, ЗАТИРКА, ПОБЕЛКА   | ПОКРАСКА КАЗЕИНОВЫМИ КРАСКАМИ, ПОБЕЛКА               |
| 3       | ДРАМ. КРУЖОК АРТИСТИЧЕСКАЯ                      | 28.8                 | 2.244-1<br>1-5А         |                        | ШТУКАТУРКА, ОКРАСКА МАСЛЯНОЙ КРАСКОЙ  | ШТУКАТУРКА ОКРАСКА КАЗЕИНОВОЙ КРАСКОЙ                |
| 4       | АДМИНИСТРАТОР                                   | 9.8                  | 2.244-1<br>1-5А         | МАСЛЯН. h=1.8м         | "   | "  |
| 5       | КЛАДОВАЯ МЕБЕЛИ.                                | 10.10                | 2.244-1<br>1-5А         |                        | ЗАТИРКА, ПОБЕЛКА  | ПОБЕЛКА  |
| 6       | САМУЗЛЫ   | 22.6                 | 2.244-1<br>1-143        | ГЛАЗУР. ПАНТ. h=1.6м   | ПОБЕЛКА   | "  |
| 7       | КОРИДОР   | 48.8                 | 2.244-1<br>1-70         |                        | ШТУКАТУРКА, ОКРАСКА КАЗЕИНОВЫМИ КРАСКАМИ  | "  |
| 8       | СКЛАД ОБЪЕМНЫХ ДЕКОРАЦИЙ И МЕБЕЛИ.              | 38.3                 | 2.244-1<br>1-5          |                        | ЗАТИРКА, ПОБЕЛКА  | "  |
| 7       | СЦЕНА   | 97.6                 | 2.244-1<br>1-3          |                        | "   | "  |
| 10      | ЗРИТЕЛЬНЫЙ ЗАЛ                                  | 165.7                | 2.244-1<br>1-219        |                        | ОБлицовка отборным кирпичом, ст. шпатель, расшивкой заподлицо, швом 10 мм с подкладкой, окраской казеиновой краской | ПОДВЕСНОЙ, СМ. ЛИСТ №35                              |
| 11      | ВЕСТИБУЛЬ ГАРДЕРОБНОМ                           | 107.69               | 2.244-1<br>1-327        |                        | ШТУКАТУРКА СТЕН И СТОЛБЫ, ПОКРАСИТЬ ПОД ТОРЦОВКУ.   | ШТУКАТУРКА ОКРАСКА КАЗЕИНОВЫМИ КРАСКАМИ              |
| 12      | Фойе  | 162.3                | 2.244-1<br>1-279        |                        | ШТУКАТУРКА, ОКРАСКА КАЗЕИНОВОЙ КРАСКОЙ "ПОД ТОРЦОВКУ"   | ОКРАСКА КАЗЕИНОВЫМИ КРАСКАМИ.                        |
| 13      | СНАРЯДНАЯ                                       | 25.1                 | 2.244-1<br>1-279        |                        | КИРПИЧ "ПОД РАСШИВКУ ШВОВ"  | ПОБЕЛКА  |
| 14      | ПОДСОБНАЯ БУФЕТА                                | 7.2                  | 2.244-1<br>1-309        |                        | ЗАТИРКА, ПОБЕЛКА  | ПОБЕЛКА  |
| 15      | СПОРТ ЗАЛ                                       | 270.25               | 2.244-1<br>1-279        |                        | ШТУКАТУРКА, ОКРАСКА МАСЛЯНОЙ КРАСКОЙ  | ОКРАСКА МАСЛЯНОЙ КРАСКОЙ                             |
| 16      | ВЕСТИБУЛЬ                                       | 13.0                 | 2.244-1<br>1-327        |                        | ШТУКАТУРКА, ОКРАСКА КАЗЕИНОВЫМИ КРАСКАМИ.   | ПОБЕЛКА  |
| 17      | РАЗДЕВАЛКИ                                      | 23.51                | 2.244-1<br>1-280        | МАСЛЯН. h=1.8 м        | ШТУКАТУРКА ОКРАСКА КАЗЕИНОВЫМИ КРАСКАМИ.  | "  |
| 18      | САМУЗЛЫ И ДУШЕВЫЕ                               | 10.62                | 2.244-1<br>1-319        | ГЛАЗУР. ПАНТ. h=1.6 м. | ПОБЕЛКА   | "  |
| 19      | ВХОДНОЙ ТАМБУР                                  | 8.50                 | 2.244-1<br>1-309        |                        |   | ОКРАСКА МАСЛЯНОЙ КРАСКОЙ                             |
| 20      | САМУЗЛ  | 2.8                  | 2.244-1<br>1-143        | ГЛАЗУР. ПАНТ. h=1.6 м  | ПОБЕЛКА   | ПОБЕЛКА  |
| 21      | ХОРОВОЙ И ОРКЕСТРОВОЙ КРУЖКИ                    | 30.0                 | 2.244-1<br>1-5          |                        | ШТУКАТУРКА ОКРАСКА КАЗЕИНОВЫМИ КРАСКАМИ.  | ШТУКАТУРКА, ОКРАСКА КАЗЕИНОВЫМИ КРАСКАМИ.            |
| 22      | КИНО-ФОТОКРУЖОК                                 | 9.5                  | 2.244-1<br>1-137        | МАСЛЯН. h=1.8 м        | ЗАТИРКА, ПОБЕЛКА  | ПОБЕЛКА  |
| 23      | ТЕХНИЧЕСКИЙ КРУЖОК                              | 32.6                 | 2.244-1<br>1-70         | "                      | ШТУКАТУРКА, ОКРАСКА КАЗЕИНОВОЙ КРАСКОЙ  | ШТУКАТУРКА ОКРАСКА КАЗЕИНОВЫМИ КРАСКАМИ              |
| 24      | КРУЖОК ПОЛИТПРОСВЕЩЕНИЯ                         | 32.4                 | 2.244-1<br>1-70         | МАСЛЯН. h=1.8 м.       | "   | "  |
| 25      | ТАНЦЕВАЛЬНЫЙ КРУЖОК                             | 66.0                 | 2.244-1<br>1-5          |                        | ШТУКАТУРКА ОКРАСКА КАЗЕИНОВЫМИ КРАСКАМИ.  | ШТУКАТУРКА ОКРАСКА КАЗЕИНОВЫМИ КРАСКАМИ.             |
| 26      | КЛАДОВЫЕ  | 16.0                 | 2.244-1<br>1-5          |                        | ПОКРАСКА ПОД ТОРЦОВКУ В СВЕТЛЫХ ТОНАХ   | "  |
| 27      | ГОСТИНАЯ-ВЫСТАВКА                               | 31.0                 | 2.244-1<br>1-70         |                        | ШТУКАТУРКА ОКРАСКА КАЗЕИНОВОЙ КРАСКОЙ   | "  |
| 28      | БИБЛИОТЕКА                                      | 105.3                | 2.244-1<br>1-70         | МАСЛЯН. h=1.8 м.       | ШТУКАТУРКА ОКРАСКА КАЗЕИНОВОЙ КРАСКОЙ   | "  |
| 29      | КИНОПРОЕКЦИОННАЯ                                | 27.7                 | 2.244-1<br>1-137А       |                        | "   | ПОБЕЛКА  |
| 30      | ПЕРЕМОТОЧНАЯ                                    | 4.1                  | 2.244-1<br>1-137А       |                        | "   | "  |
| 31      | СВЕТОПРОЕКЦИОННАЯ                               | 4.6                  | 2.244-1<br>1-137А       |                        | ШТУКАТУРКА ОКРАСКА КАЗЕИНОВОЙ КРАСКОЙ ТЕМНОГО ЦВЕТА   | ШТУКАТУРКА, ОКРАСКА КАЗЕИНОВОЙ КРАСКОЙ ТЕМНОГО ЦВЕТА |
| 32(32А) | ХОЛЛ (БАЛКОН)                                   | 31.0(4.0)            | 2.244-1<br>1-70 (1-126) | МАСЛЯН. h=1.8 м.       | ШТУКАТУРКА ОКРАСКА КАЗЕИНОВЫМИ КРАСКАМИ   | ШТУКАТУРКА, ОКРАСКА КАЗЕИНОВОЙ КРАСКОЙ               |
| 33      | КОМНАТА ВРАЧА                                   | 9.48                 | 2.244-1<br>1-70         | "                      | "   | "  |
| 34      | КОМНАТА ИНСТРУКТОРА                             | 9.00                 | 2.244-1<br>1-70         | МАСЛЯН. h=1.8          | "   | ОКРАСКА КАЗЕИНОВЫМИ КРАСКАМИ                         |
| 35      | КОРИДОР   | 80.38                | 2.244-1<br>1-70         |                        | "   | ПОБЕЛКА  |
| 36      | СТОЛЯРНАЯ МАСТЕРСКАЯ                            | 13.11                | 2.244-1<br>1-323        |                        | ШТУКАТУРКА И ОКРАСКА КАЗЕИНОВЫМИ КРАСКАМИ   | ШТУКАТУРКА И ОКРАСКА КАЗЕИНОВЫМИ КРАСКАМИ            |
| 37      | МЕХАНИЧЕСКАЯ МАСТЕРС.                           | 13.00                | 2.244-1<br>1-323        |                        | "   | "  |
| 38      | КЛАДОВАЯ  | 6.7                  | 2.244-1<br>1-323        |                        | ЗАТИРКА, ПОБЕЛКА  | ПОБЕЛКА  |
| 39      | АККУМУЛЯТОРНАЯ                                  | 5.2                  | 2.244-1<br>1-309        |                        | ЗАТИРКА, ПОБЕЛКА  | "  |
| 40      | ЭЛЕКТРОЩИТОВАЯ                                  | 10.8                 | 2.244-1<br>1-323        |                        | "   | "  |
| 41      | ТЕПЛОУЗЕЛ                                       | 10.0                 | 2.244-1<br>1-323        |                        | "   | "  |
| 42      | ВЕНТКАМЕРА                                      | 82.1                 | 2.244-1<br>1-323        |                        | "   | "  |
| 43      | НАСОСНАЯ  | 52.5                 | 2.244-1<br>1-323        |                        | "   | "  |
| 44      | РЕГУЛЯТОРНАЯ                                    | 31.3                 | 2.244-1<br>1-309        |                        | "   | "  |
| 45      | ОРКЕСТРОВАЯ ЯМА                                 | 21.5                 | 2.244-1<br>1-249        |                        | ШТУКАТУРКА, ОКРАСКА КАЗЕИНОВЫМИ КРАСКАМИ.   | ШТУКАТУРКА, ОКРАСКА КАЗЕИНОВЫМИ КРАСКАМИ             |
| 46      | КОРИДОРЫ.                                       | 71.7                 | 2.244-1<br>1-323        |                        | ЗАТИРКА, ПОБЕЛКА.   | ПОБЕЛКА  |

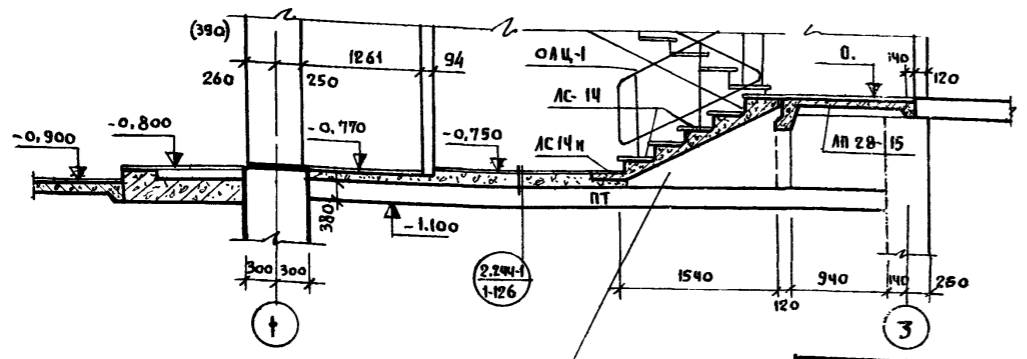
СОГЛАСОВАНО  
 НАЧ. СЕКТОРА  
 РУК. ГРУППЫ  
 ТА. СПЕЦ. ЭКСП.  
 КОПИРОВАЛ  
 ДЖЕМАЛОВА  
 СМ  
 КАЗАНОВА МА.  
 ТРАСЯК В.М.  
 ЗАРУБИН Н.Н. ИСТ. АРХИТЕКТОР  
 НАДРЕЕВА А.М. АРХИТЕКТОР  
 ГАРБУЧ В.Н.  
 ИВАНОВСКИИ А.  
 ЕРМИЛОВ И.Г.  
 РУК. МАСТЕРСКИМ  
 ТА. КОНСТРУКТОР  
 ТА. АРХИТ. ПР. ТА  
 ТА. ИНЖ. ПР. ТА  
 РУК. ГРУППЫ АРХ.  
 ДОСТИГОВИЧЕВСТРОИ  
 Г. МОСКВА



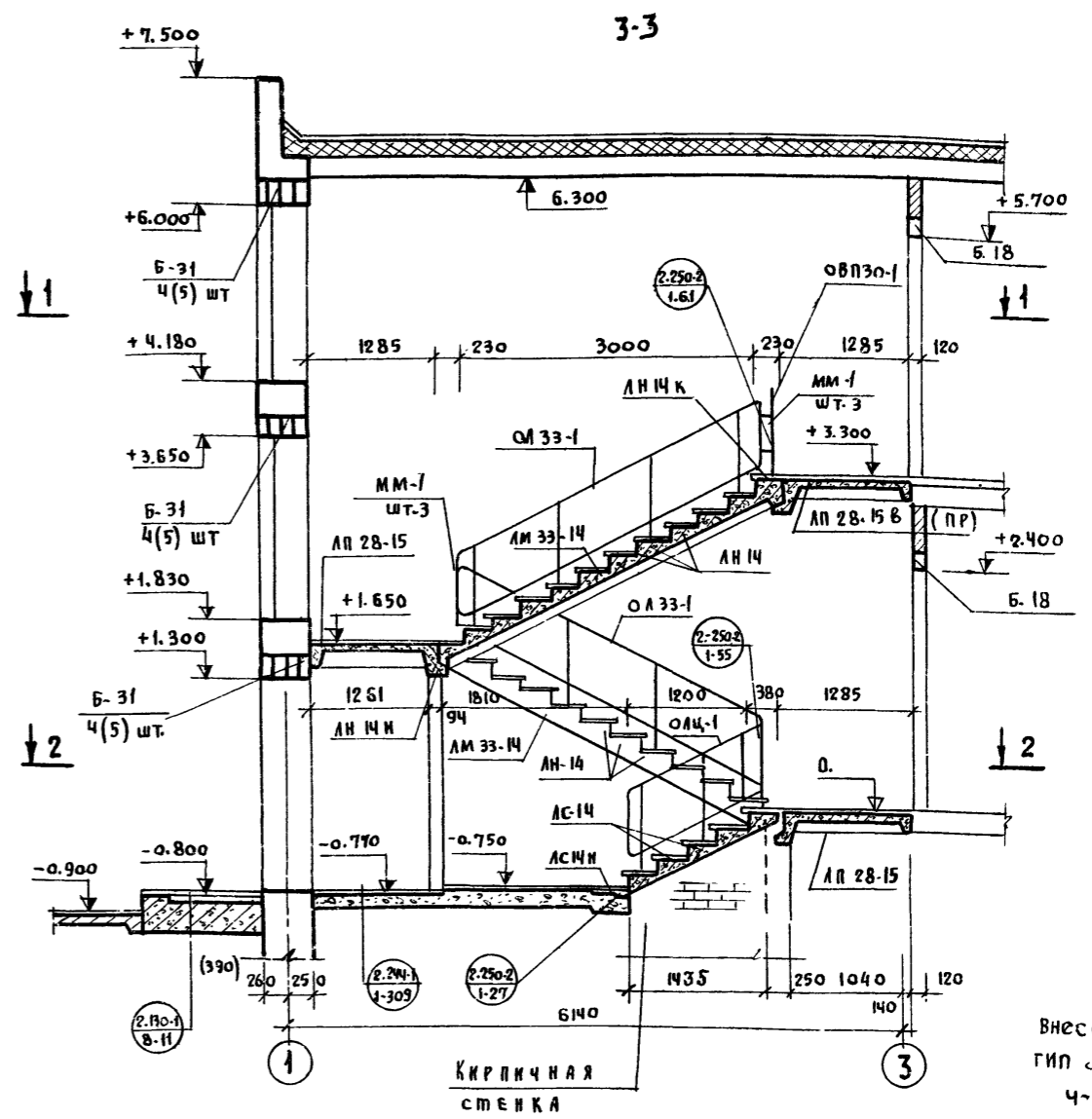
РОСТОВОРИСЛЕВАТОМ  
 Г. МОСКВА  
 ИСПОЛНИТЕЛЬ  
 ГЛАВ. АРХ. ПР-МА  
 Л.А. КОНСТР.  
 ГЛАВ. ИНЖ. ПР-МА  
 ЗАДАЧИ  
 ЗАРЕВКИ  
 ГУРЕВИЧ  
 АНДРЕЕВА  
 ИВАНОВСКИИ  
 СЕМЕНА  
 АЛФЕРОВА  
 КОПИРОВАЛ



РАЗРЕЗ ДЛЯ ЛЕСТНИЦЫ №2



Кирпичная стенка по перекрытию для лестницы №2



Внесены изменения тип Визу/Шипуновви 4-V-812.

СПЕЦИФИКАЦИЯ МЕТАЛЛИЧЕСКИХ ИЗДЕЛИЙ НА ЛЕСТНИЦУ

| МАРКА ИЗДЕЛИЙ | НАИМЕНОВАНИЕ ИЗДЕЛИЯ      | КОЛ-ВО ШТ. | ВЕС КГ  |       | ИЛИ ЛИСТОВ ЗАГОТОВИТ. ЧЕРТЕЖИ |
|---------------|---------------------------|------------|---------|-------|-------------------------------|
|               |                           |            | ИЗДЕЛИЯ | ОБЩИЙ |                               |
| ОЛ 33-1       | ОГРАЖДЕНИЕ МАРША          | 2          | 39.46   | 78.92 | СЕРИЯ                         |
| ОВП30-1       | ОГРАЖДЕНИЕ ВЕРХН. ПЛОЩ.   | 1          | 18.80   | 18.80 | 1.256-1                       |
| ОЛЦ-1         | ОГРАЖДЕНИЕ ЦОКОЛЬН. МАРША | 1          | 28.63   | 28.63 | АЛЬБОМ ИВ КМ-4                |
| ММ-1          | МОНТАЖНАЯ ДЕТАЛЬ          | 9          | 0.88    | 7.92  | СЕРИЯ 2.250-2 В.1             |
|               |                           |            | ВСЕГО:  |       | 124,27                        |

ПРИМЕЧАНИЯ:  
 1. ДАННЫЙ ЛИСТ ЧИТАТЬ СОВМЕСТНО С АРХИТЕКТУРНЫМИ ПЛАНАМИ.  
 2. УЗЛЫ И ДЕТАЛИ ЛЕСТНИЦ СМ. СЕРИЮ 2,250-2 ВЫПУСК 1.  
 3. РАЗМЕРЫ В СКОБКАХ ДАНЫ ДЛЯ ТОЛЩИНЫ СТЕН 640 ММ.

СПЕЦИФИКАЦИЯ ЖЕЛЕЗОБЕТОННЫХ ИЗДЕЛИЙ НА ЛЕСТНИЦУ

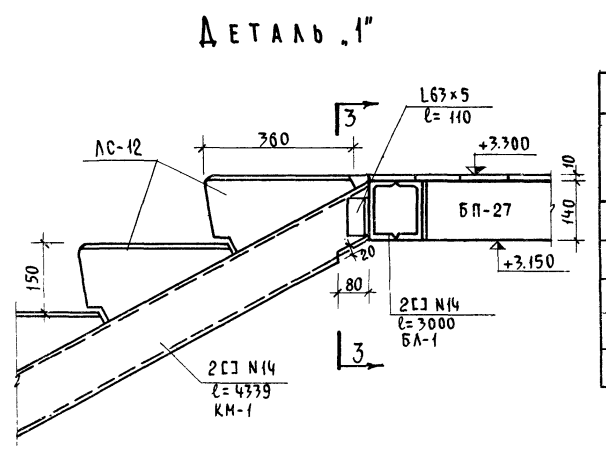
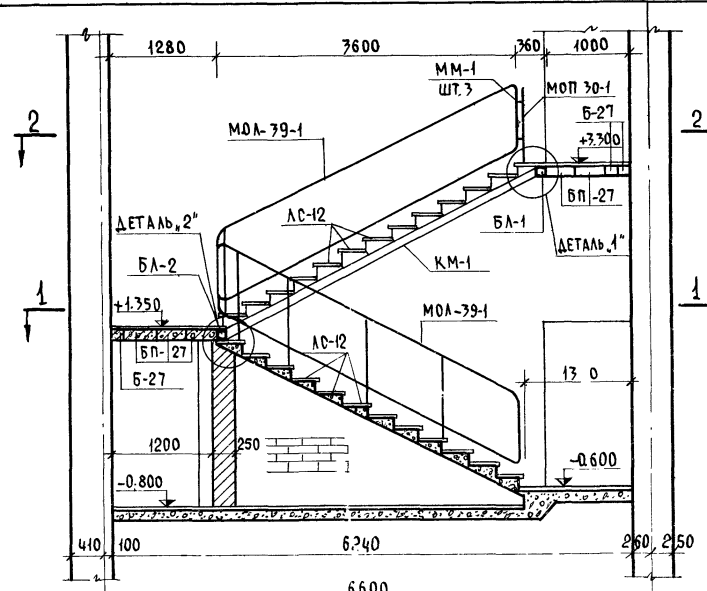
| МАРКА ИЗДЕЛИЯ | НАИМЕНОВАНИЕ ИЗДЕЛИЯ        | МАРКА БЕТОНА | РАЗМЕРЫ ММ |      |     | КОЛ. ШТ. | ОБЪЕМ БЕТОНА м³ |             | МАССА ИЗДЕЛИЙ КГ | ИЛИ ЛИСТОВ ЗАГОТОВИТ. ЧЕРТЕЖ |
|---------------|-----------------------------|--------------|------------|------|-----|----------|-----------------|-------------|------------------|------------------------------|
|               |                             |              | е          | б    | h   |          | ИЗДЕЛИЯ         | ОБЩИЙ       |                  |                              |
| ЛМ 33-14      | ЛЕСТНИЧНЫЙ МАРШ             | 200          | 3913       | 1350 | 295 | 2        | 0,567           | 1,13        | 1417             | СЕРИЯ                        |
| ЛН 28-15      | ЛЕСТНИЧНАЯ ПЛОЩАДКА         | 200          | 3040       | 1260 | 200 | 2        | 0,322           | 0,64        | 959              | 1.250-1                      |
| ЛП 28-15Б/ПР  | ЛЕСТНИЧНАЯ ПЛОЩАДКА ВЕРХНЯЯ | 200          | 3040       | 1260 | 200 | 1        | 0,379           | 0,38        | 1115             |                              |
| ЛС-14         | СТУПЕНЬ ОСНОВНАЯ            | 200          | 1350       | 380  | 190 | 5        | 0,053           | 0,26        | 150              | СЕРИЯ 1.155-1 В.1            |
| ЛН-14         | ПРОСТУПЬ РЯДОВАЯ            | 300          | 1350       | 325  | 35  | 20       | 0,015           | 0,30        | 38               | СЕРИЯ 1.250-1                |
| ЛН 15В        | ПРОСТУПЬ ВЕРХНЯЯ            | 300          | 1470       | 245  | 35  | 1        | 0,013           | 0,02        | 33               |                              |
| ЛН 14 К       | ПРОСТУПЬ КОНЕЧНАЯ           | 300          | 1350       | 245  | 35  | 1        | 0,012           | 0,01        | 30               |                              |
| ЛН 14 Н       | ПРОСТУПЬ НИЖНЯЯ             | 300          | 1350       | 220  | 35  | 2        | 0,010           | 0,02        | 25               | СЕРИЯ 1.155-1 В.1            |
| ЛС 14 Н       | СТУПЕНЬ НИЖНЯЯ ФРИЗОВАЯ     | 200          | 1350       | 310  | 124 | 1        | 0,025           | 0,02        | 78               |                              |
| Б-31          | ПЕРЕМЫЧКА                   | 200          | 3100       | 120  | 220 | 12(15)   | 0,082           | (1,23) 0,98 | 205              | СЕРИЯ 1.113-1 В.1            |
| Б-18          | ПЕРЕМЫЧКА                   | 200          | 1800       | 120  | 140 | 2        | 0,03            | 0,06        | 75               |                              |
|               |                             |              |            |      |     |          | ВСЕГО:          | (4,06) 3,83 |                  |                              |

1975 СЕЛЬСКИЙ ДОМ КУЛЬТУРЫ НА 300 МЕСТ

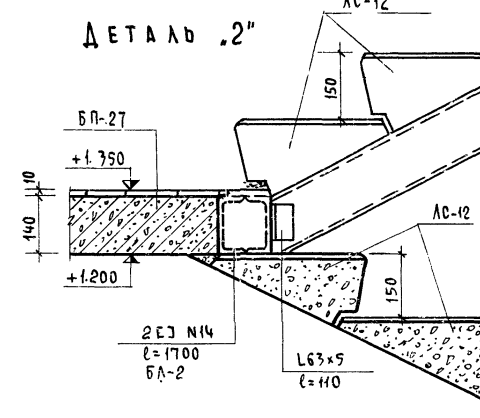
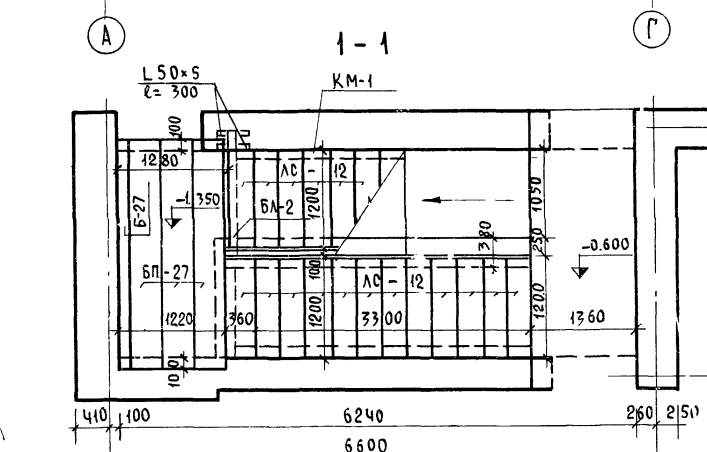
ЛЕСТНИЦА №1 И №2

ТИПОВОЙ ПРОЕКТ АЛЬБОМ ЛИСТ  
 264-12-153 I AC-22

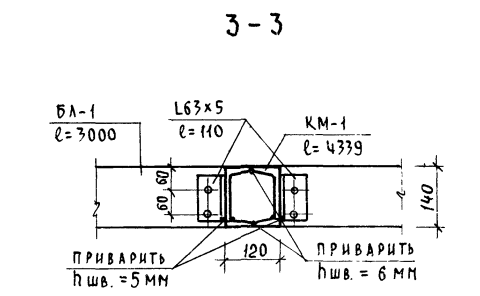
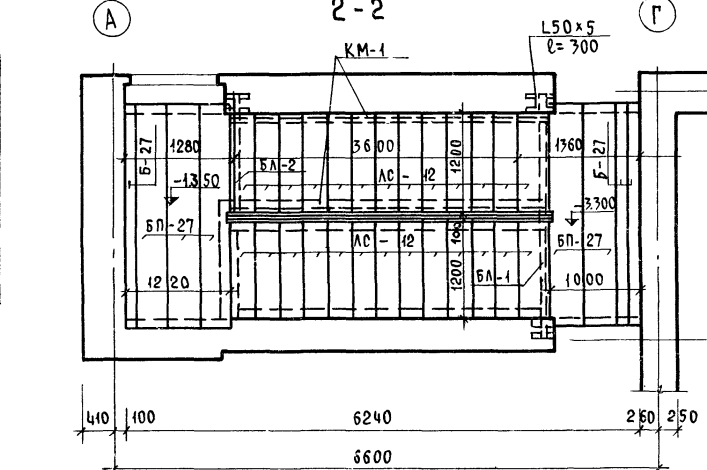
РОССИЙСКАЯ ФЕДЕРАЦИЯ  
 ГОРОД МОСКВА  
 РЕГИОНАЛЬНАЯ ПРОЕКЦИОННАЯ КОМПАНИЯ  
 ГА. АРХ. ПРОЕКТА  
 ГА. ИНЖ. ПРОЕКТА  
 ДТ. ИНЖЕНЕР  
 И.Н. ЗАРУБИН  
 А.М. АНДРЕЕВА  
 В.Н. КУРЕВНИЧ  
 А.В. ИВАНОВСКИЙ  
 С.А. КОПИРОВАЛА  
 С.А. СОМОВА О.А.



| СПЕЦИФИКАЦИЯ ЖЕЛЕЗОБЕТОННЫХ ИЗДЕЛИЙ |                      |              |              |     |     |            |              |       |                 |                               |
|-------------------------------------|----------------------|--------------|--------------|-----|-----|------------|--------------|-------|-----------------|-------------------------------|
| МАРКА ИЗДЕЛИЯ                       | НАИМЕНОВАНИЕ ИЗДЕЛИЯ | МАРКА БЕТОНА | РАЗМЕРЫ В ММ |     |     | КОЛИЧ. ШТ. | ОБЪЕМ БЕТОНА |       | МАССА ИЗДЕЛ. КГ | НН ЛИСТОВ ЗАГОТОВИТ. ЧЕРТЕЖЕЙ |
|                                     |                      |              | ℓ            | б   | h   |            | ИЗДЕЛ.       | ОБЩИЙ |                 |                               |
| ЛС-12                               | СТУПЕНЬ ОСНОВНАЯ     | 200          | 1200         | 360 | 148 | 26         | 0.047        | 1.22  | 133.0           | Л. 19                         |
| БП-27                               | ПЕРЕМОШКИ            | 200          | 2700         | 780 | 140 | 5          | 0.143        | 0.715 | 360.0           | Л. 31                         |
| Б-27                                | ---                  | 200          | 2700         | 120 | 140 | 3          | 0.045        | 0.135 | 115.0           | Л. 7                          |



| СПЕЦИФИКАЦИЯ МЕТАЛЛИЧЕСКИХ ИЗДЕЛИЙ |                       |            |          |        |                               |
|------------------------------------|-----------------------|------------|----------|--------|-------------------------------|
| МАРКА ИЗДЕЛИЯ                      | НАИМЕНОВАНИЕ ИЗДЕЛИЯ  | КОЛИЧ. ШТ. | МАССА КГ |        | НН ЛИСТОВ ЗАГОТОВИТ. ЧЕРТЕЖЕЙ |
|                                    |                       |            | ИЗДЕЛИЯ  | ОБЩИЙ  |                               |
| МОО-39-1                           | ОТГРАЖДЕНИЯ           | 2          | 50.64    | 101.22 | КМ-6,7                        |
| МОО-39-1                           |                       | 1          | 13.30    | 13.30  | КМ-6,7                        |
| КМ-1                               | КОСОУР С С Н Ч        | 2          | 108.24   | 216.5  | КМ-5                          |
| БА-1                               | БАЛКА С С Н Ч         | 1          | 73.80    | 73.80  | КМ-5                          |
| БА-2                               | БАЛКА С С Н Ч         | 1          | 41.82    | 41.82  | КМ-5                          |
| МОА                                | СОЕДИНИТЕЛЬНЫЕ ПЛАНКИ | 3          | 0.063    | 0.19   | КМ-7                          |

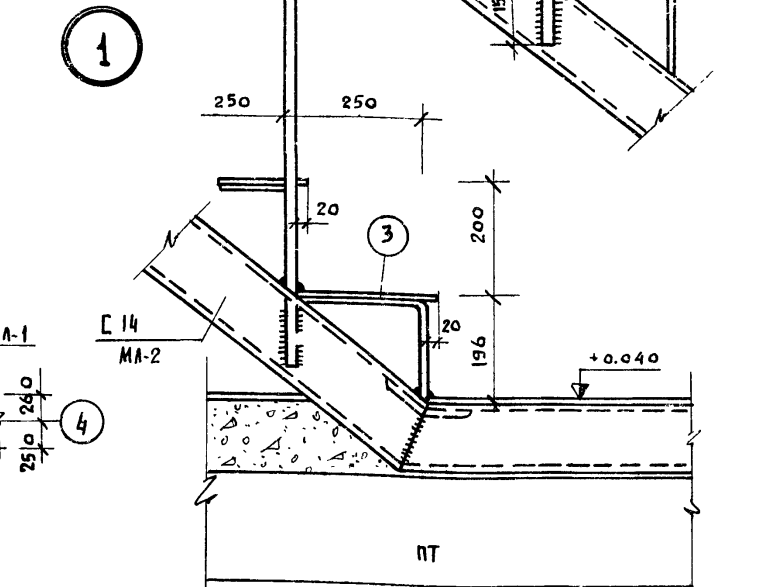
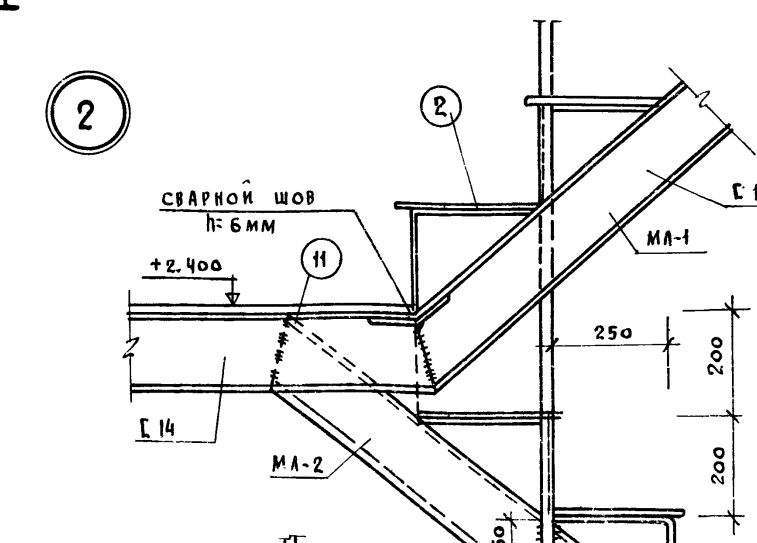
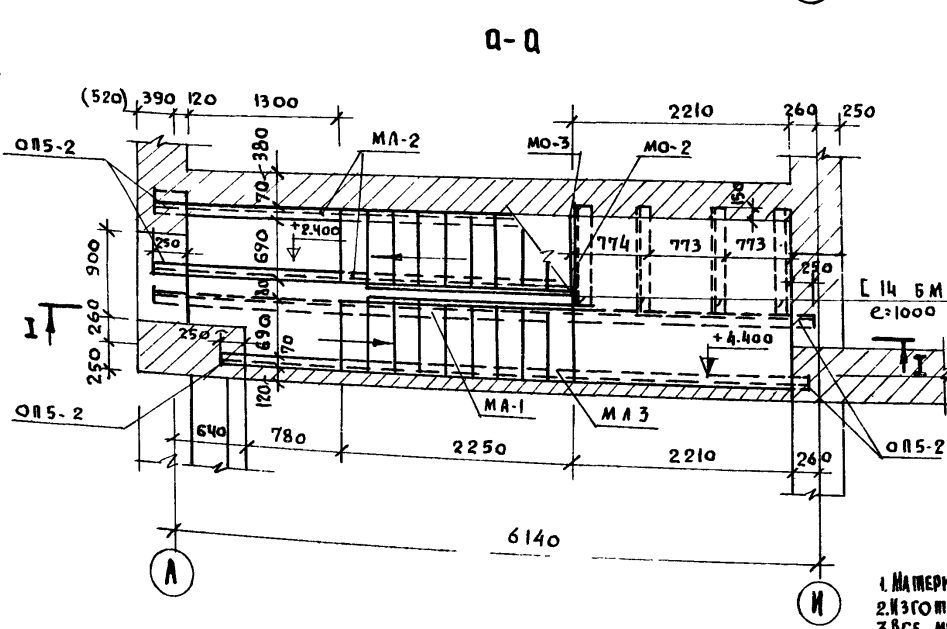
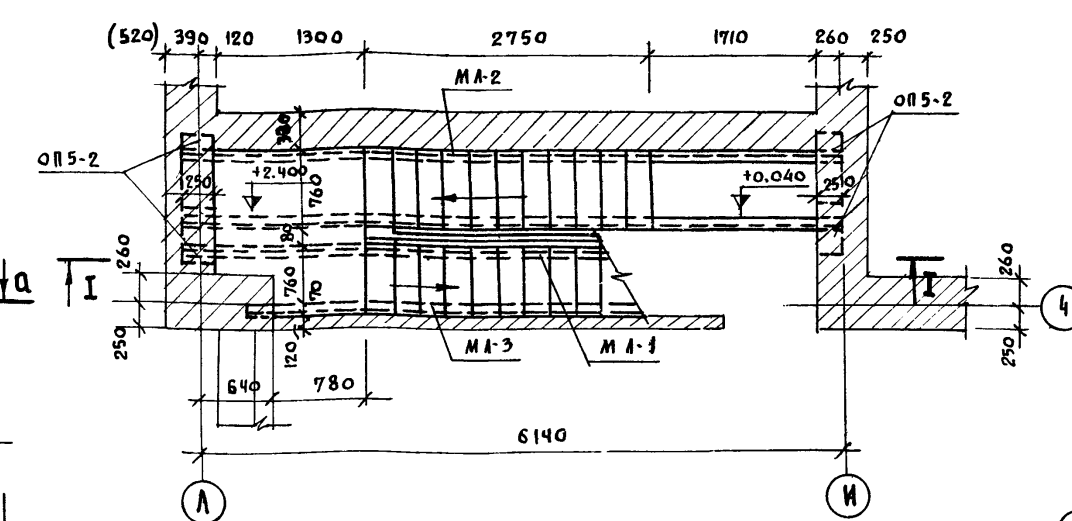
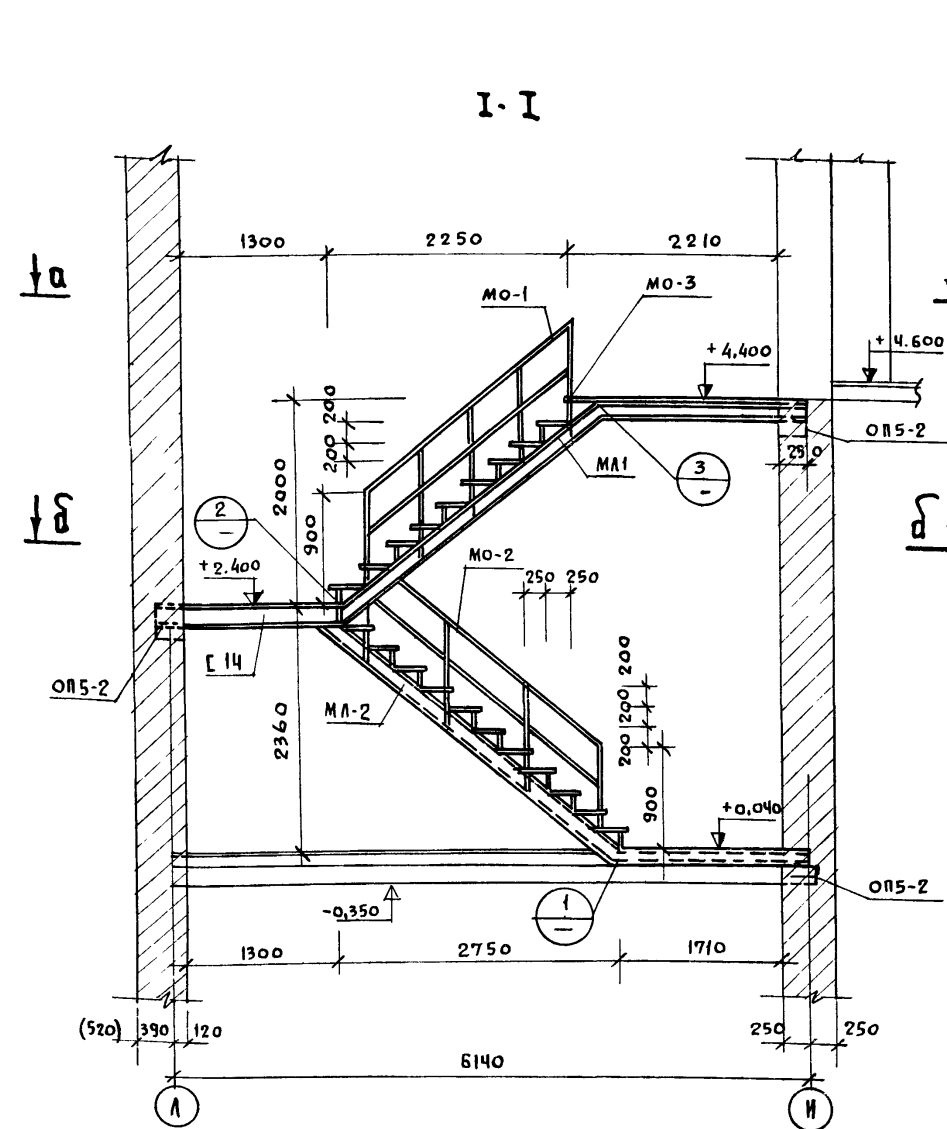


ПРИМЕЧАНИЯ

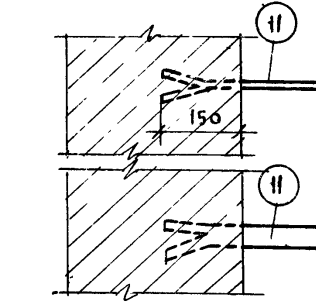
1. ДАННЫЙ ЛИСТ ЧИТАТЬ СОВМЕСТНО С АРХИТЕКТУРНЫМИ ПЛАНАМИ
2. МЕТАЛЛИЧЕСКИЕ БАЛКИ И КОСОУРЫ СМ. НА ЛИСТЕ КМ-5

|      |                                   |             |                           |          |            |
|------|-----------------------------------|-------------|---------------------------|----------|------------|
| 1976 | СЕЛЬСКИЙ ДОМ КУЛЬТУРЫ НА 300 МЕСТ | ЛЕСТНИЦА №3 | ТИПОВОЙ ПРОЕКТ 264-12-153 | АЛЬБОМ I | ЛИСТ АС-23 |
|------|-----------------------------------|-------------|---------------------------|----------|------------|

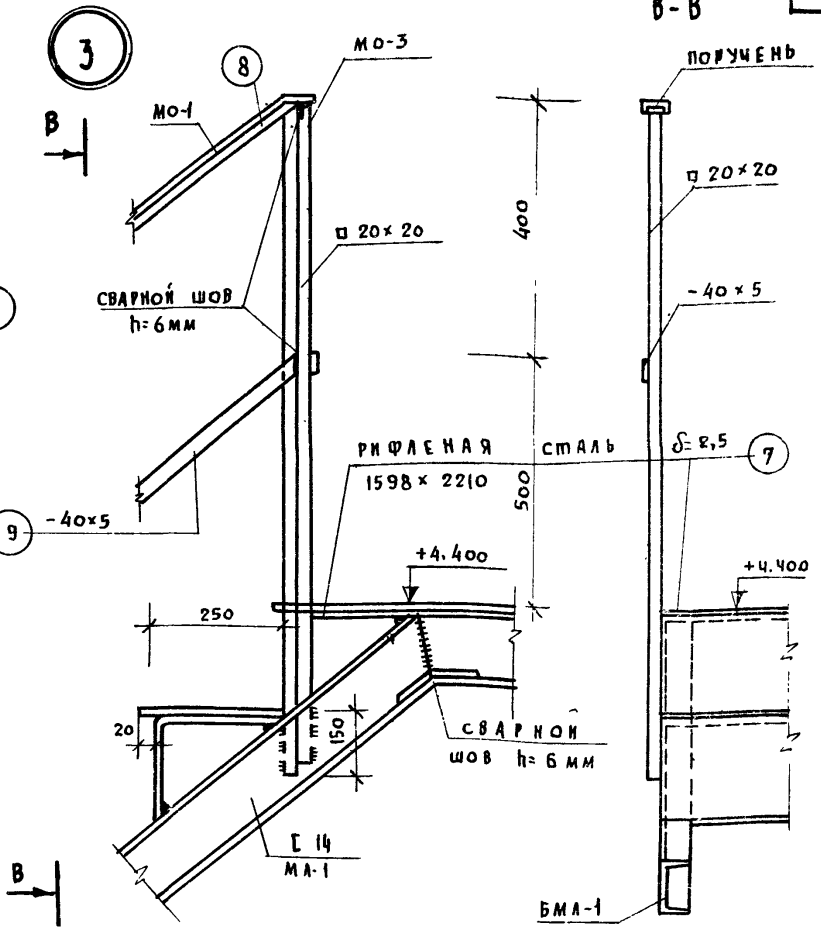
Г. МОСКВА  
 ИСПОЛНИТЕЛЬ  
 ГЛАВ. АРХ. ПР. МА.  
 ГА. АНЖ. ПР. МА.  
 СЕМЕНА  
 АВ. КОПИРОВАЛ  
 АЛФЕРОВА Г.М.



ДЕТАЛЬ ЗАДЕЛКИ ПОРУЧНЯ



ПРИМЕЧАНИЯ



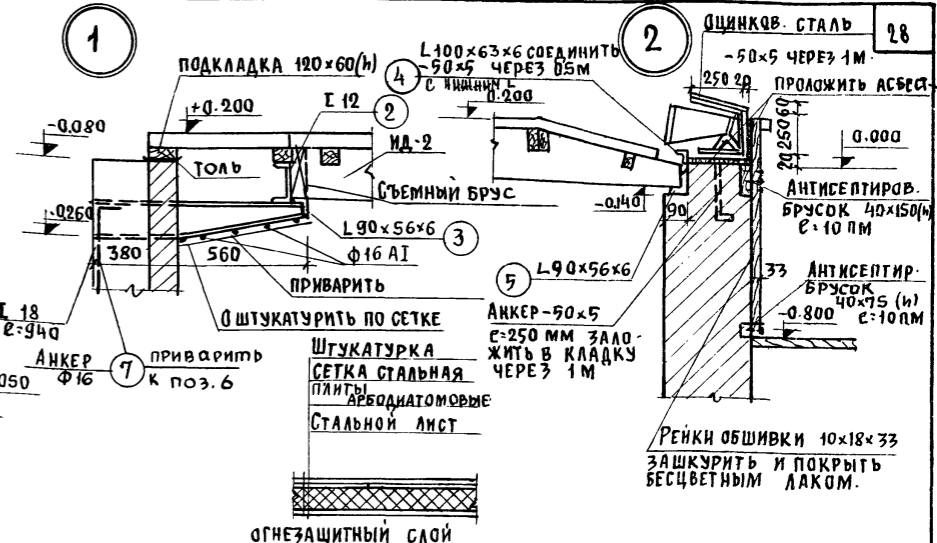
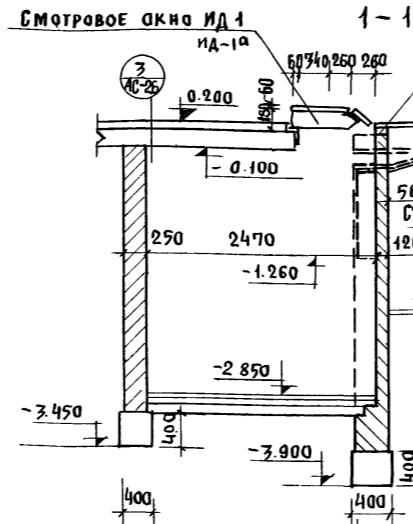
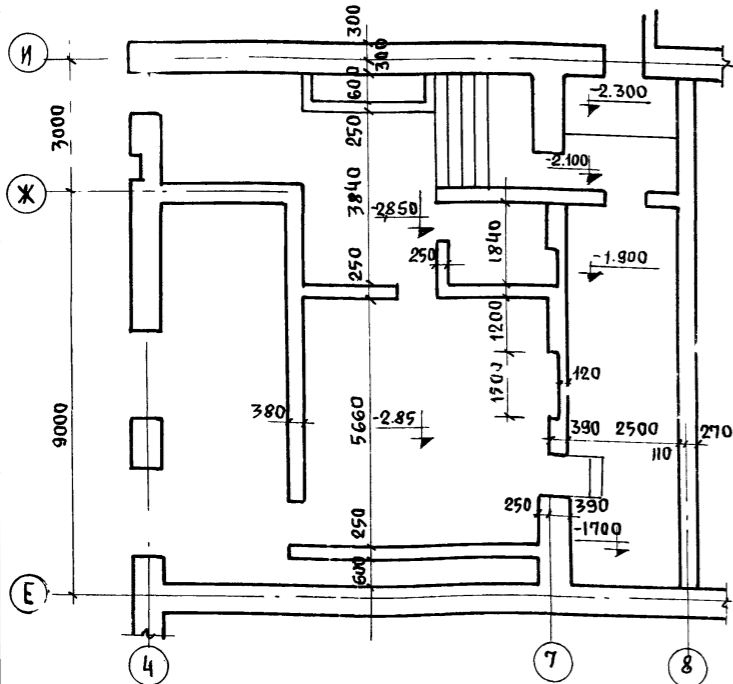
| МАРКА | НАИМЕНОВАНИЕ  | МАРКА БЕТОНА | РАЗМЕРЫ В СМ. |     |     | КОЛ-ВО ШТ | ОБЪЕМ БЕТОНА | ВЕС   | № ЗАГОТОВИТЕЛЬНОГО ЛИСТА |
|-------|---------------|--------------|---------------|-----|-----|-----------|--------------|-------|--------------------------|
|       |               |              | е             | б   | h   |           |              |       |                          |
| OP5-2 | ОПОРНАЯ ПЛИТА | 200          | 510           | 250 | 140 | 7         | 0,018        | 0,126 | 45                       |

| МАРКА ИЗДЕЛИЯ | НАИМЕНОВАНИЕ ИЗДЕЛИЯ            | КОЛ-ВО ШТ. | МАССА КГ |        | № ЛИСТА ЗАГОТОВИТЕЛЬНЫХ ЧЕРТЕЖЕЙ |
|---------------|---------------------------------|------------|----------|--------|----------------------------------|
|               |                                 |            | ИЗДЕЛИЯ  | ОБЩИИ  |                                  |
| МА-1          | МЕТАЛЛИЧЕСКИЙ КОСОУР            | 2          | 97,27    | 194,54 | АА. IV КМ -1                     |
| МА-2          | МЕТАЛЛИЧЕСКИЙ КОСОУР            | 1          | 101,33   | 101,33 | АА. IV КМ -2                     |
| МА-3          | МЕТАЛЛИЧЕСКИЙ КОСОУР            | 1          | 94,38    | 94,88  | АА. IV КМ -2                     |
| МО-1          | ОГРАЖДЕНИЕ ЛЕСТНИЦЫ             | 1          | 24,69    | 24,69  | АА. IV КМ -8                     |
| МО-2          | ОГРАЖДЕНИЕ ЛЕСТНИЦЫ             | 1          | 22,30    | 22,30  | АА. IV КМ -8                     |
| МО-3          | ОГРАЖДЕНИЕ ЛЕСТНИЦЫ             | 1          | 9,66     | 9,66   | АА. IV КМ -8                     |
| БМА-1         | МЕТАЛЛИЧЕСКАЯ БАЛКА С14. е=1000 | 4          | 12,30    | 49,20  | Гост 8240-72                     |
| ПОЗ. 4        | РИФЛЕНАЯ СТАЛЬ 20x760 δ=2,5     | 20         | 4,43     | 88,60  | Гост 8568-57*                    |
| ПОЗ. 7        | РИФЛЕНАЯ СТАЛЬ 2210x1598 δ=2,5  | 1          | 62,50    | 62,50  | "                                |
| ПОЗ. 11       | РИФЛЕНАЯ СТАЛЬ 1598x1300 δ=2,5  | 1          | 44,92    | 44,92  | "                                |

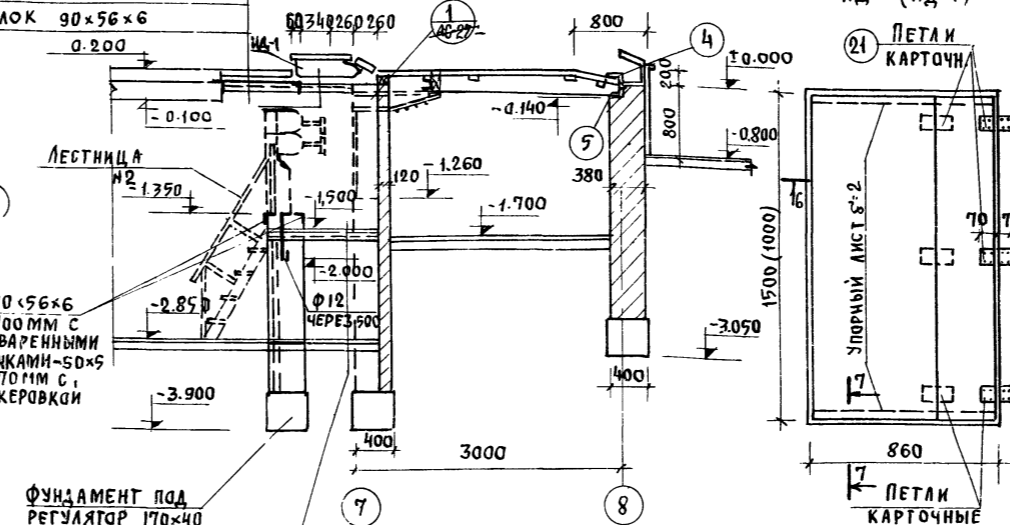
- МАТЕРИАЛ ЛЕСТНИЦЫ СТАЛЬ ВСТ-ЭКП.
- ИЗГОТОВЛЕНИЕ И УСТАНОВКА ЛЕСТНИЦЫ ДОЛЖНА ВЫПОЛНЯТЬСЯ В СООТВЕТСТВИИ СО СНИП III-V. 6-82.
- ВСЕ МЕТАЛЛИЧЕСКИЕ ДЕТАЛИ ЛЕСТНИЦ СОЕДИНЯЮТСЯ МЕЖДУ СОБОЙ ЭЛЕКТРОСВАРКОЙ ЭЛЕКТРОДАМИ ИЛИ Э-42, СВАРНЫЕ ШВЫ h=6MM ДОЛЖНЫ ИМЕТЬ ГЛАДКУЮ ПОВЕРХНОСТЬ.
- ВСЕ КОСОУРЫ ДОЛЖНЫ БЫТЬ ОШТУКАТУРЕНА ПО СЕТКЕ ЦЕМЕНТНЫМ РАСТВОРОМ „М-100“ ТОЛЩИНОЙ НЕ МЕНЕЕ 2СМ.
- МЕТАЛЛИЧЕСКИЕ ДЕТАЛИ, ЗАКЛАДЫВАЕМЫЕ В КААДКУ, ДОЛЖНЫ БЫТЬ ПОКРЫТЫ ЦЕМЕНТНЫМ МО-

- ЛОКОМ, А МЕТАЛЛИЧЕСКИЕ ИЗДЕЛИЯ ОКРАШИВАЮТСЯ НА СТРОИТЕЛЬСТВЕ НИПРОФИПТА-ЛЕВОЙ ЭМАЛЕВОЙ КРАСКОЙ НКО-25 ЧЕРНОГО ЦВЕТА.
- СВАЯКА КОНСТРУКЦИЙ ДОЛЖНА ПРОИЗВОДИТЬСЯ В ЖЕСТКИХ КОНДУКТОРАХ, ОБЕСПЕЧИВАЮЩИХ ТОЧНЫЕ ГЕОМЕТРИЧЕСКИЕ РАЗМЕРЫ ИЗДЕЛИЙ, ОТКЛОНЕНИЕ ОТ ПРОЕКТИВНЫХ РАЗМЕРОВ НЕ ДОЛЖНЫ ПРЕВЫШАТЬ 2ММ ПО ВЫСОТЕ И ШИРИНЕ-3ММ. РАЗНОСТЬ ДИАГОНАЛЕЙ.
- ЗАГОТОВИТЕЛЬНЫЕ ДЕТАЛИ ЛЕСТНИЦЫ, СМ. ААЛЬБОМ IV ЛИСТ КМ

ФРАГМЕНТ ПЛАНА ПОДВАЛА ПОД СЦЕНОЙ

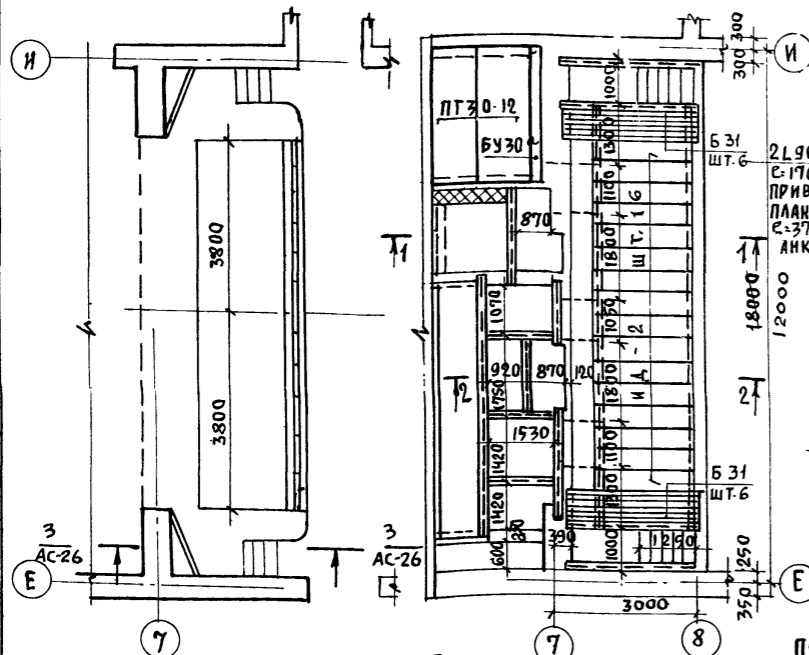


ДЕРЕВЯННЫЙ НАСТИЛ - 60 мм  
ОГНЕЗАЩИТНЫЙ СЛОЙ - 50 мм  
СТАЛЬНЫЙ ЛИСТ 100x185, S=10 мм  
УГОЛОК 90x56x6



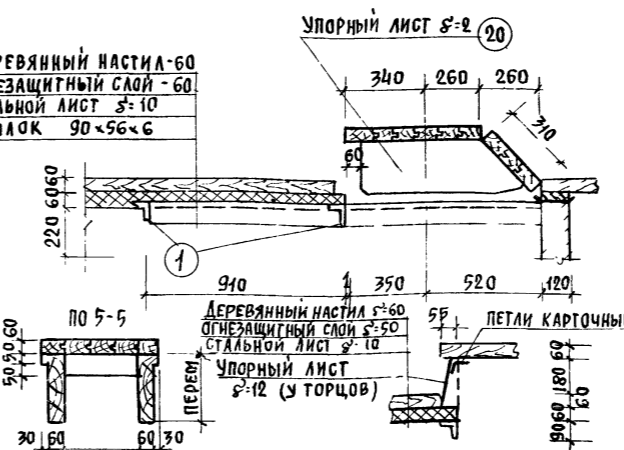
ФРАГМЕНТ ПЛАНА СЦЕНЫ

План перекрытия сцены



ДЕРЕВЯННЫЙ НАСТИЛ - 37  
ДЕРЕВЯННЫЙ БРУС 50x50 S=1000  
УГОЛОК 90x7

ДЕРЕВЯННЫЙ НАСТИЛ - 60  
ОГНЕЗАЩИТНЫЙ СЛОЙ - 60  
СТАЛЬНЫЙ ЛИСТ S=10  
УГОЛОК 90x56x6



| СПЕЦИФИКАЦИЯ МЕТАЛЛИЧЕСКИХ ИЗДЕЛИЙ |                           |       |               |                    |          |        |       |
|------------------------------------|---------------------------|-------|---------------|--------------------|----------|--------|-------|
| НАИМЕН. КОНСТР.                    | НАИМЕН. ЭЛЕМЕНТА          | № ПЗ. | ПРОФИЛЬ ИЛИ Ф | ДЛИНА ММ           | КОЛ. ШТ. | ВЕС КГ |       |
|                                    |                           |       |               |                    |          | ШТУКИ  | ОБЩ.  |
| ЭСТРАДА И ЛЕСТНИЦА №1              | РАМКА ОБРАМ. МЕТАЛ. ЛИСТА | 1     | L90x56x6      | 20 мм              | —        | —      | 134.0 |
|                                    |                           | 2     | С 12          | 9.5 мм             | 1        | 98.8   | 98.8  |
|                                    |                           | 3     | L90x56x6      | 9.5 мм             | 1        | 63.65  | 63.65 |
|                                    |                           | 4     | L100x63x6     | 9.5 мм             | 1        | 71.54  | 71.54 |
|                                    |                           | 5     | L90x56x6      | 9.5 мм             | 1        | 63.65  | 63.65 |
|                                    | АНКЕР                     | 7     | Ф 16          | 1000               | 6        | 17.4   | 10.44 |
|                                    | КОСОУРЫ                   | 8     | С 16          | 3270               | 4        | 46.4   | 186.4 |
|                                    | СТАЛЬНЫЕ ЛИСТЫ S=10 мм    |       |               | 8.6 м <sup>2</sup> |          |        | 57.62 |
| Итого:                             |                           |       |               |                    |          |        | 766.4 |

| Итого:                         |                   |          |                   |      |       |       |        |
|--------------------------------|-------------------|----------|-------------------|------|-------|-------|--------|
| ПОДСТАВКА НА Ч=150 ЛЕСТНИЦА №2 | ТЕГИВА            | 9        | -180x6            | 1580 | 2     | 13.40 | 26.80  |
|                                | СТОЙКА ОГРАЖДЕНИЯ | 10       | Ф 20              | 860  | 1     | 2.12  | 2.12   |
|                                |                   | 10       | Ф 20              | 460  | 2     | 1.44  | 2.28   |
|                                |                   | 12       | -30x4             | 1600 | 2     | 1.50  | 3.00   |
|                                | СТУПЕНЬ           | 13       | РИФЛ СТАЛЬ S=4 мм | 588  | 4     | 3.03  | 12.22  |
|                                | ПОДСТУПЕНЬ        | 14       | -50x5             | 588  | 4     | 2.26  | 9.04   |
|                                |                   | 15       | L50x5             | 120  | 2     | 0.45  | 0.9    |
|                                | ОГРАЖЕН. ПЛОЩАДКИ | 16       | -30x4             | 5190 | 3     | 4.88  | 14.64  |
|                                |                   | 17       | L50x5             | 2350 | 6     | 8.85  | 53.0   |
|                                | СТОЙКА            | 18       | L50x5             | 1250 | 6     | 4.71  | 28.26  |
| УГОЛКИ ПОД РЕГУЛЯТОР           | 19                | L90x56x6 | 1700              | 2    | 11.39 | 22.78 |        |
| Итого:                         |                   |          |                   |      |       |       | 170.60 |

ПРИМЕЧАНИЕ.  
1. СПЕЦИФИКАЦИЯ ДЕРЕВЯННЫХ ИЗДЕЛИЙ ДАНА НА ЛИСТЕ АС-26

Д.С. МАСТЕРСКОЙ Ч. 1  
СА. КОНСТРУКТОР  
Л.А. АРХИТЕКТОР ПР.ТА  
Л.А. ИНЖЕНЕР ПР.ТА  
СТ. ИНЖЕНЕР

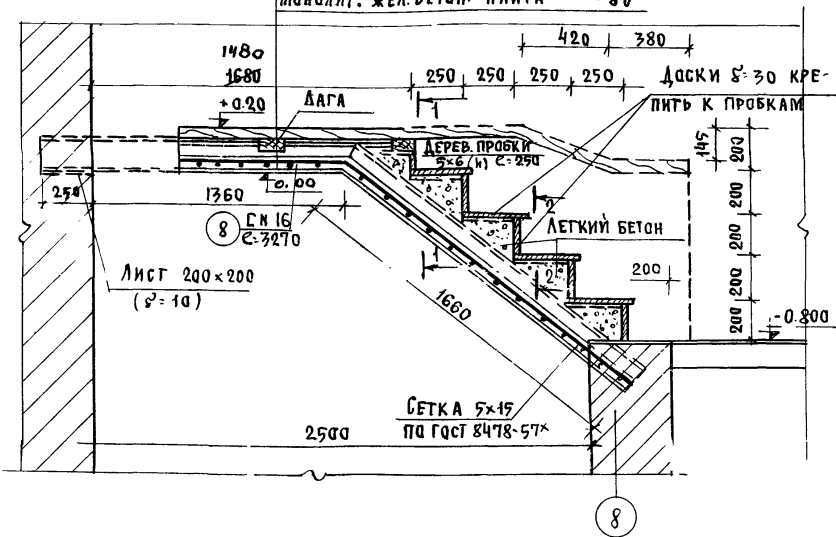
А.Н. ЗАРУБИН  
А.М. АНДРЕЕВА  
В.Н. ГУРБИН  
А.В. ИВАНОВСКИИ  
С.А. ЗИМИНА

Д.С. МАСТЕРСКОЙ Ч. 2  
СА. КОНСТРУКТОР  
Л.А. АРХИТЕКТОР ПР.ТА  
Л.А. ИНЖЕНЕР ПР.ТА  
СТ. ИНЖЕНЕР

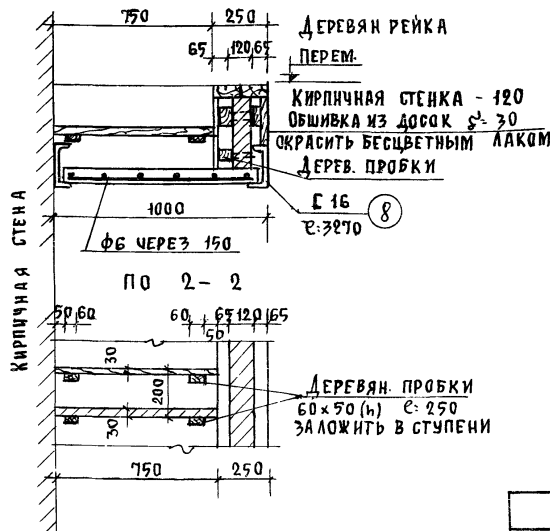
Г. МОСКВА

3-3

|   |       |
|---|-------|
| ДОЩАТЫЙ НАСТИЛ                                | - 370 |
| ВОЗДУШНАЯ ПРОСАДИКА                           | - 130 |
| ЛЕГКИЙ БЕТОН ( $\rho = 1400 \text{ кг/м}^3$ ) | - 70  |
| МОНОЛИТ. ЖЕЛ. БЕТОН. ПЛИТА                    | - 80  |



По 1-1

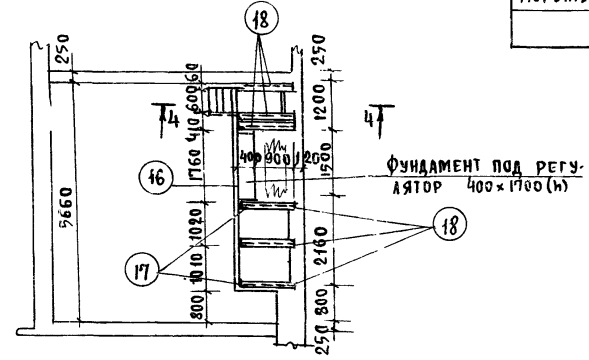


| СПЕЦИФИКАЦИЯ ДЕРЕВЯНЫХ ШИТОВ |                  | Сечение |     | Общ. Кол.    |     | Объем м³ |       | Вес кг |       |
|------------------------------|------------------|---------|-----|--------------|-----|----------|-------|--------|-------|
| Марка                        | Наименов изделия | b       | h   | длинниц.-шт. | тов | шт.      | общ.  | шита   | всего |
| ИД-1                         | Шит              | 310     | 60  | 150          | 1   | 0.03     | 0.09  | 630    | 630   |
|                              |                  | 600     | 60  | 150          | 1   | 0.06     |       |        |       |
| ИД-1 <sup>а</sup>            | Шит              | 310     | 60  | 100          | 1   | 0.01     | 0.03  | 210    | 210   |
|                              |                  | 600     | 60  | 100          | 1   | 0.02     |       |        |       |
| ИД-2                         | БРУС             | 60      | 100 | 2.0          |     | 0.012    |       |        |       |
|                              | Шит              | 60      | 260 | 3.8          | 16  | 0.06     | 0.172 | 99.6   | 15936 |
|                              | Шит наст.        | 500     | 60  | 1.85         |     | 0.06     |       |        |       |

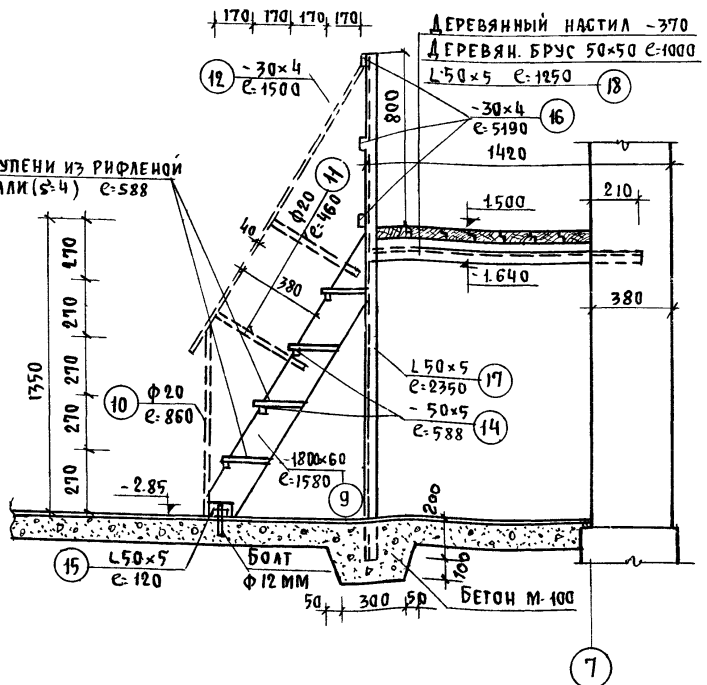
СПЕЦИФИКАЦИЯ ЖЕЛЕЗОБЕТОННЫХ ЭЛЕМЕНТОВ

| Наименов изделия | Марка | Марка бетона | Размеры мм |     |     | Кол. |       | Объем бет. |     | Вес кг  | Серия и листа |
|------------------|-------|--------------|------------|-----|-----|------|-------|------------|-----|---------|---------------|
|                  |       |              | e          | b   | h   | шт.  | шт.   | общ.       |     |         |               |
| Перемычка        | Б-31  | 200          | 3100       | 120 | 220 | 12   | 0.082 | 0.284      | 205 | 1.139-1 | В.1 Л.8       |

ПЛАТ ПЛОЩАДКИ НА ОТМ. -1.50



4-4



| ВЫБОРКА МЕТАЛЛА НА СМОТРОВЫЕ ОКНА. |      |              |          |         |          |
|------------------------------------|------|--------------|----------|---------|----------|
| Марка изделия                      | Н.п. | Наименов.    | Кол. шт. | Длина м | Общ. вес |
| ИД-1                               | 103  | УПОРНЫЙ ЛИСТ | 4        | 0.86    | -        |
| ИД-2                               | 21   | ПЕТАИ $s=3$  | 12       | -       | -        |

ПРИМЕЧАНИЯ:

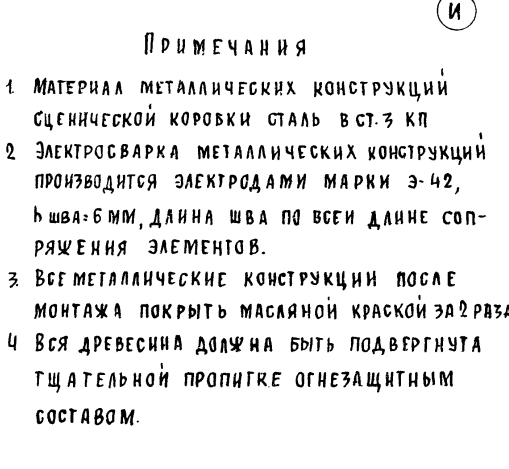
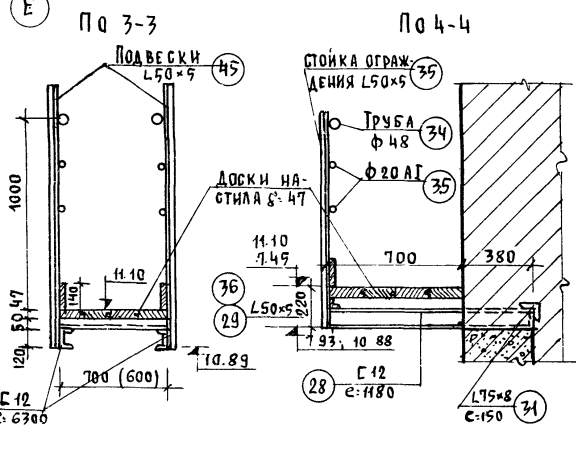
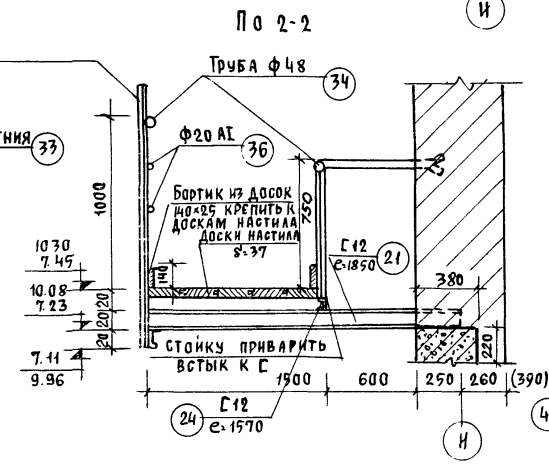
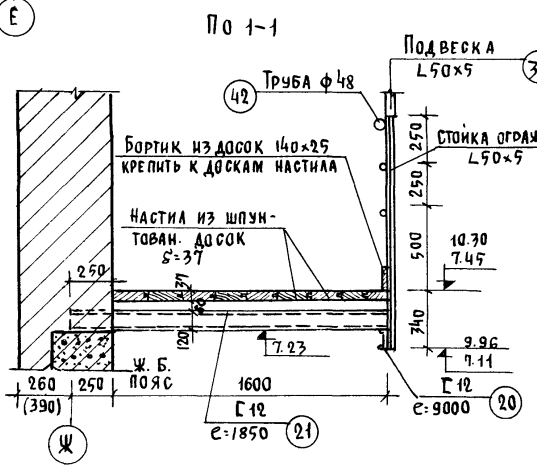
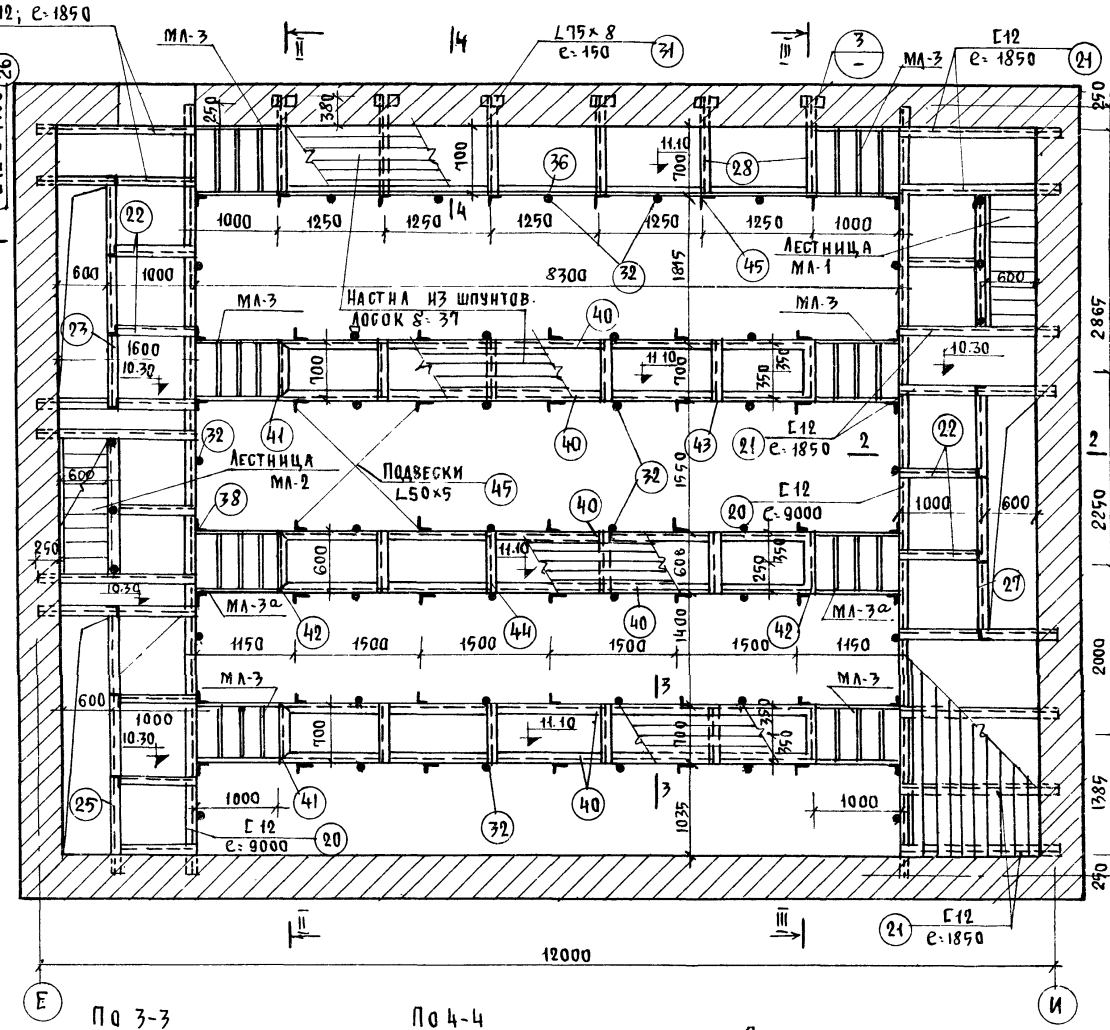
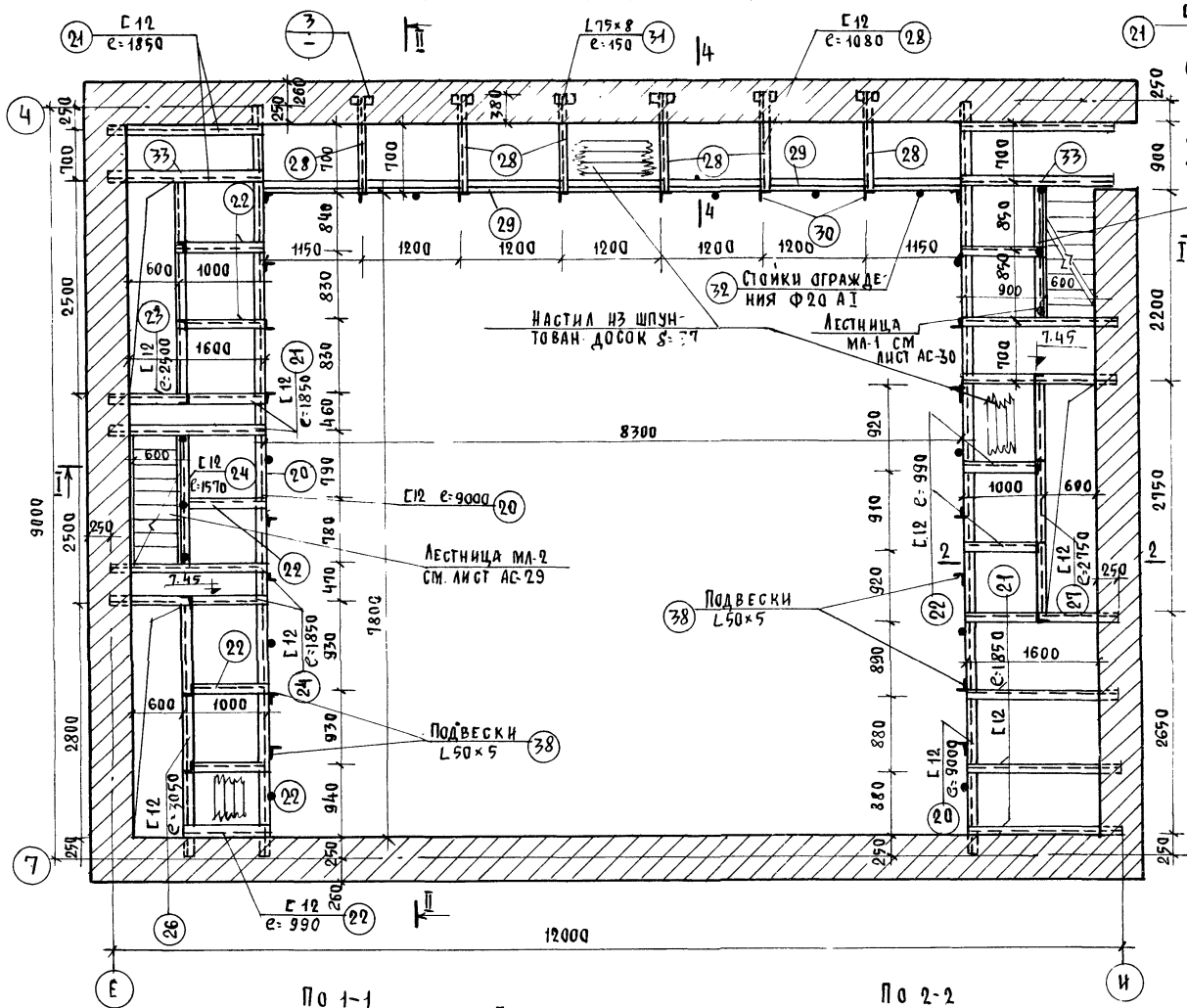
- 1. Данный лист смотреть с листом АС-25.
- 2. Спецификация на металлические изделия дана на листе АС-25
- 3. Сварку металлических элементов производить электродом 9-42 и шв = 6 мм. Сталь марки СтЗ. Все металлические элементы окрасить масляной краской за 2 раза.
- 4. Все деревянные детали сцены подвергнуть глубокой пропитке антипиренами.

Внесены изменения  
гип Виног / Шипунов В.И /  
ч. в- 81с.

ДЖЕМИЛОВА  
 ДИМИТ  
 КОЛИБОВАЛ  
 И.Н.  
 ЗАРБИЙ  
 А.М.  
 АНДРЕЕВА  
 В.Н.  
 ГУРЕВЧ  
 ИВАНОВСКИЙ  
 А.В.  
 ЧЕМОДУРОВА  
 Л.А.  
 Р.К. МАСТЕРСКОЙ №4  
 ГЛА КОНСТРУКТОР  
 ГЛА АРХИТЕКТОР ПРОТА  
 ГЛА ИНЖЕНЕР ПРОТА  
 СТ. ИНЖЕНЕР  
 СИПРОНИИСТРОИ  
 г Москва

ПЛАН 1<sup>ой</sup> РАБОЧЕЙ ГАЛЕРЕИ НА ОТМ. 7.45

ПЛАН 2<sup>ой</sup> РАБОЧЕЙ ГАЛЕРЕИ НА ОТМ. 10.30 И 11.10



- ПРИМЕЧАНИЯ**
- 1 МАТЕРИАЛ МЕТАЛЛИЧЕСКИХ КОНСТРУКЦИЙ СЦЕНИЧЕСКОЙ КОРОБКИ СТАЛЬ ВСТ.3 КП
  - 2 ЭЛЕКТРОСВАРКА МЕТАЛЛИЧЕСКИХ КОНСТРУКЦИЙ ПРОИЗВОДИТСЯ ЭЛЕКТРОДАМИ МАРКИ Э-42, Ъ шва-6 мм, ДАННА ШВА ПО ВСЕЙ ДЛИНЕ СОП-РЯЖЕНИЯ ЭЛЕМЕНТОВ.
  - 3 ВСЕ МЕТАЛЛИЧЕСКИЕ КОНСТРУКЦИИ ПОСЛЕ МОНТАЖА ПОКРЫТЬ МАСЛЯНОЙ КРАСКОЙ ЭА2 РВЗА.
  - 4 ВСЯ ДРЕВЕСИНА ДОЛЖНА БЫТЬ ПОДВЕРГНУТА ТЩАТЕЛЬНОЙ ПРОПИТКЕ ОГНЕЗАЩИТНЫМ СОСТАВОМ.

РУК МАСТЕРСКОЙ Ч 4  
 ГА КОНСТРУКТОР  
 ГА АРХИТЕКТОР ПР.1А  
 ГА ИНЖЕНЕР ПР.1А  
 РУК.ГРУППЫ

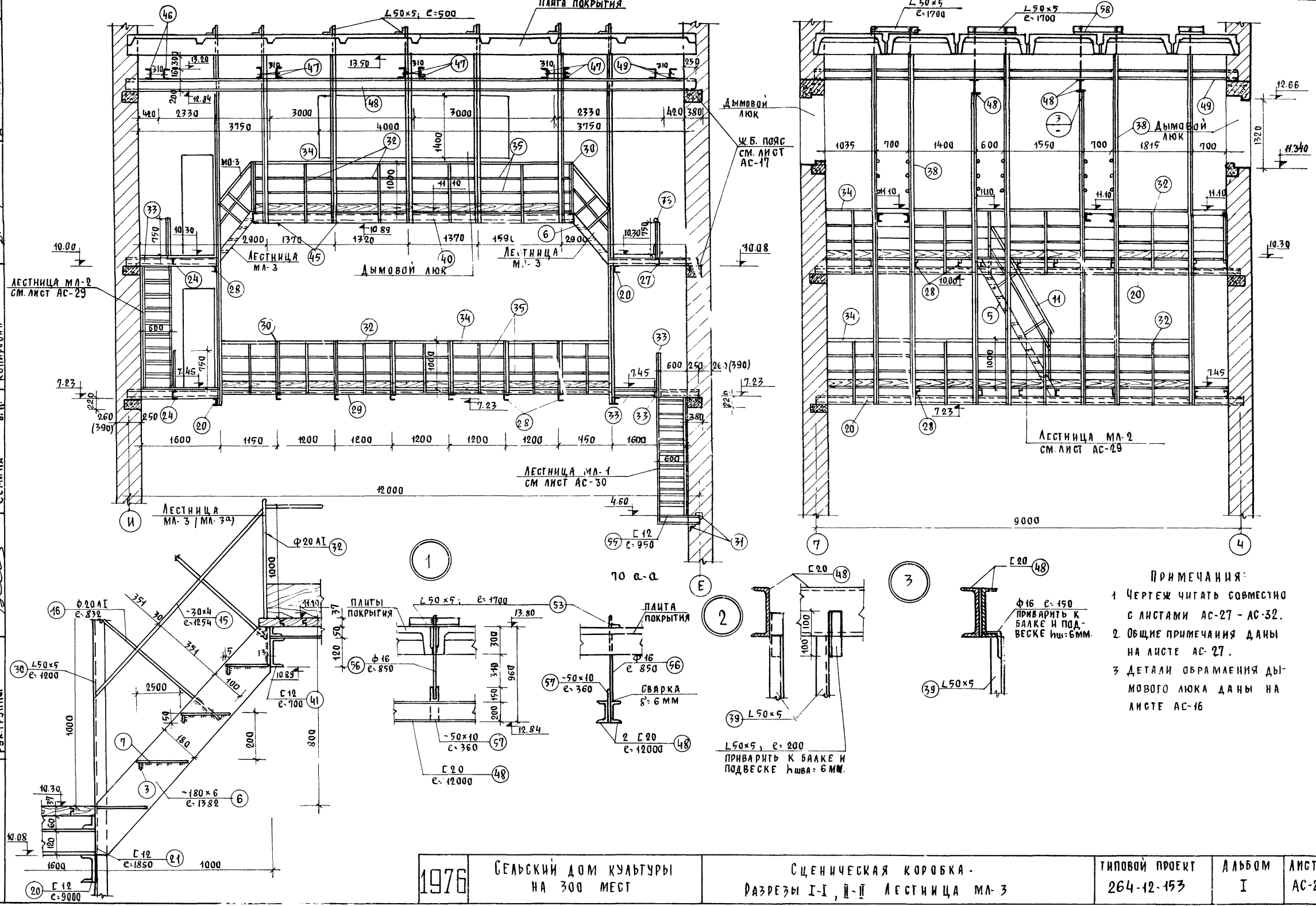
ЗАРУБИЧ И.Н.  
 АНДРЕЕВА А.М.  
 КУРЬЧАК В.Н.  
 ИВАНОВСКИЙ А.В.  
 СЕМИНА В.И.

ДАМИЛОВА  
 КОПИОВАЯ

ДОСТИПРОИЗВЕДЕНИЯ  
 Г. МОСКВА

РАЗРЕЗ I-I

РАЗРЕЗ II-II



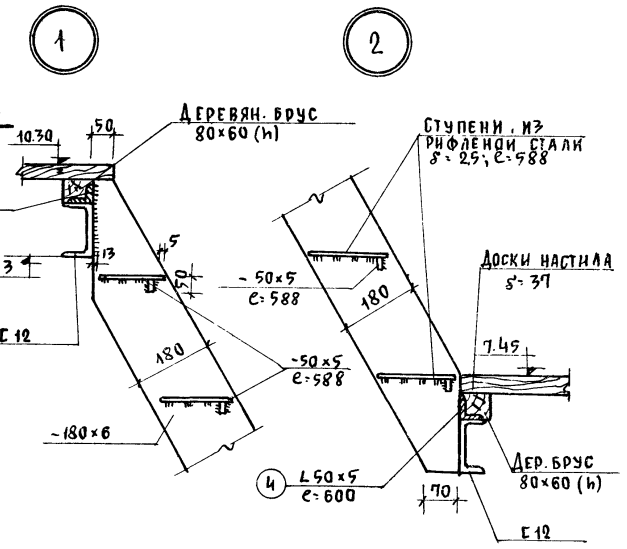
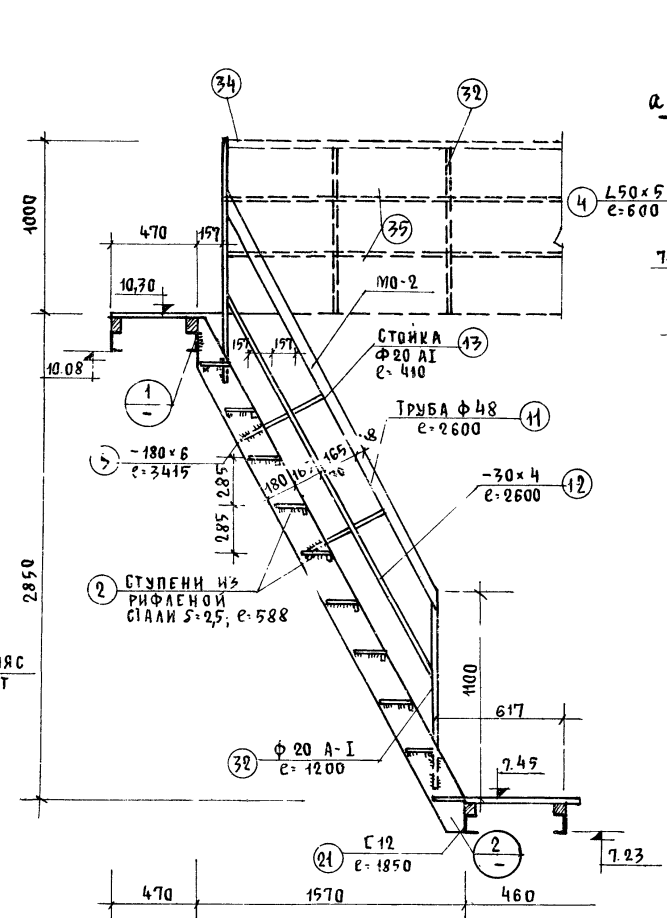
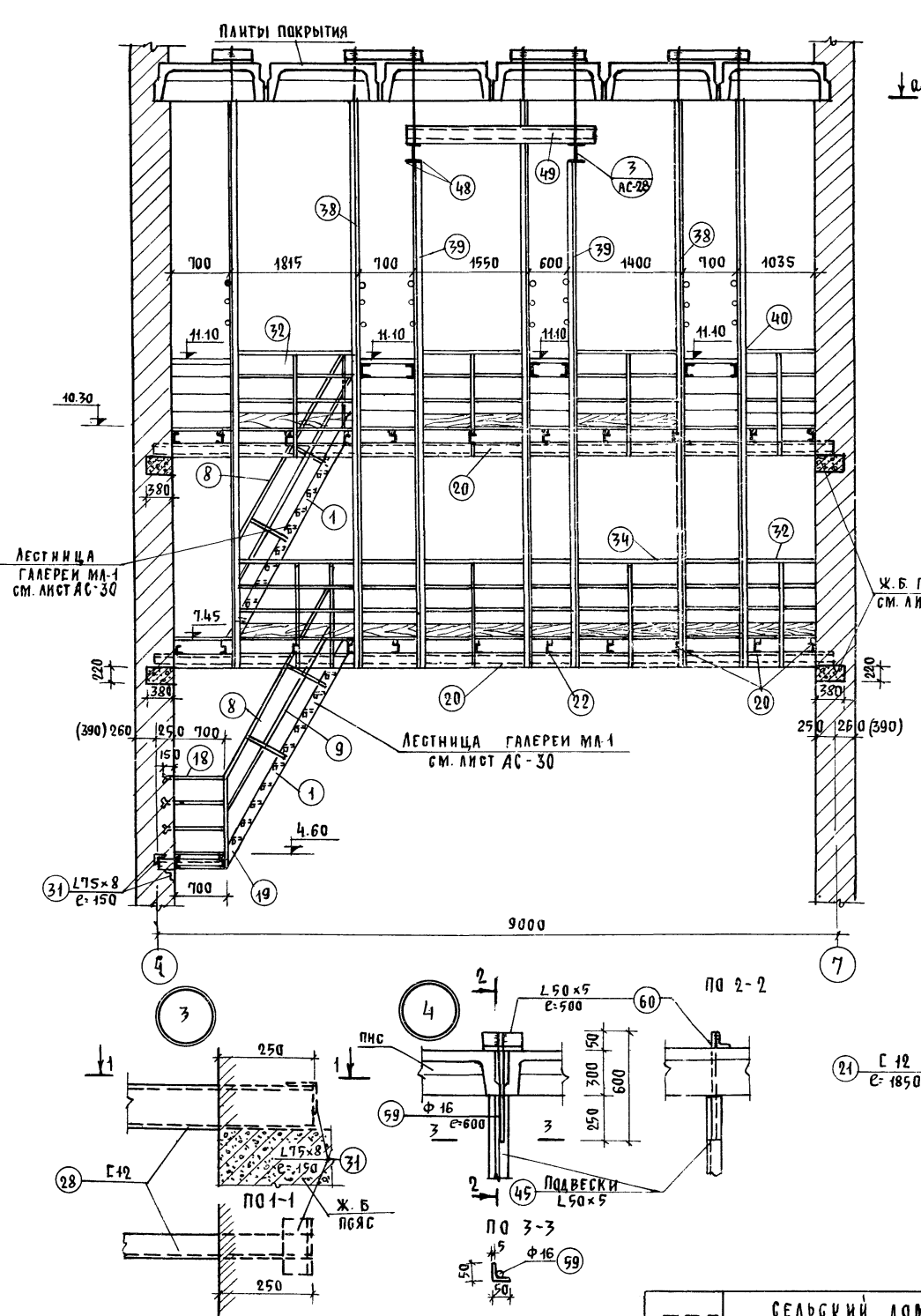
- ПРИМЕЧАНИЯ:**
- 1 ЧЕРТЕЖ ЧИТАТЬ СОВМЕСТНО С ЛИСТАМИ АС-27 - АС-32.
  - 2 ОБЩИЕ ПРИМЕЧАНИЯ ДАНЫ НА ЛИСТЕ АС-27.
  - 3 ДЕТАЛИ ОБРАМЛЕНИЯ ДЫМОВОГО ЛЮКА ДАНЫ НА ЛИСТЕ АС-16

ДЖЕМИЛОВ А  
 КОПИРОВАЛ  
 И.И. ЗАРУБИН  
 А.М. АНДРЕЕВА  
 В.Ч. ГИРЕВИЧ  
 А.В. ИВАНОВСКИЙ  
 В.И. СЕМИНА  
 РУК. МАСТЕРСКОЙ Н.Ч.  
 ГЛАВ. КОНСТРУКТОР  
 ГЛАВ. АРХИТЕКТОР ПРОЕКТА  
 ГЛАВ. ИНЖЕНЕР ПРОЕКТА  
 РУК. ГРУППЫ  
 ГОСТИНИЦА  
 Г. МОСКВА

РАЗРЕЗ III-III

ЛЕСТНИЦА МЛ-2

РОСТИНПРОНИСЛЬСТРОИ  
 Г. Москва  
 МАСТЕРСКОЙ И Ч  
 ГАКОНСТРУКТОР  
 Г.А. АРХИТЕКТОР ПР-ТА  
 Т.А. ИНЖЕНЕР ПР-ТА  
 РВК. ГРУППЫ  
 ЗАРЯБИЧ И.Ч.  
 АНАРЕВА А.М.  
 ГУРВИЧ В.Н.  
 ИВАНОВСКИЙ А.В.  
 СЕМЕНА В.В.  
 КОПИРОВАЛА  
 ДЖЕМИЛОВА

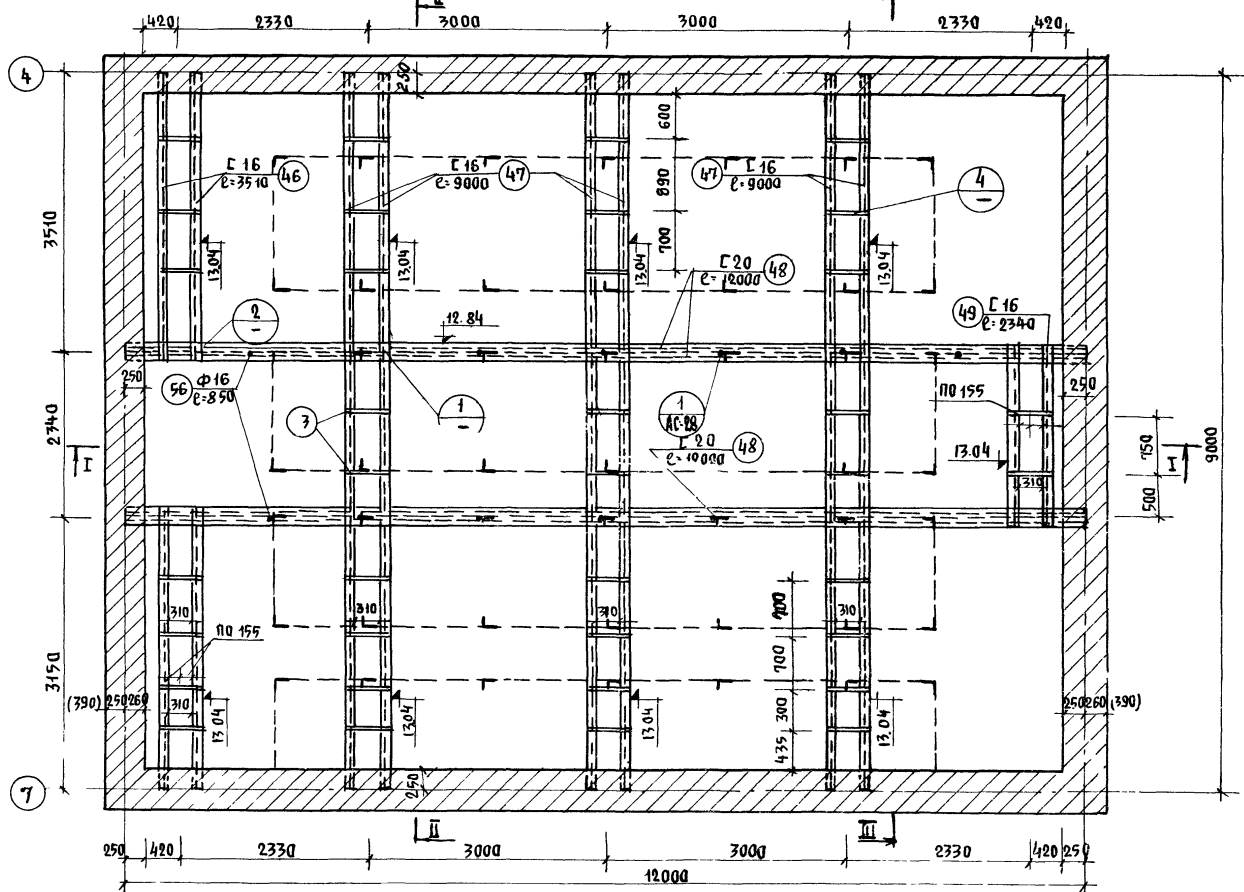


ПРИМЕЧАНИЯ  
 1 ЧЕРТЕЖ ЧИТАТЬ СОВМЕСТНО С  
 ЛИСТАМИ АС-27-АС-32  
 2. ОБЩИЕ ПРИМЕЧАНИЯ ДАНЫ НА  
 ЛИСТЕ АС-27.

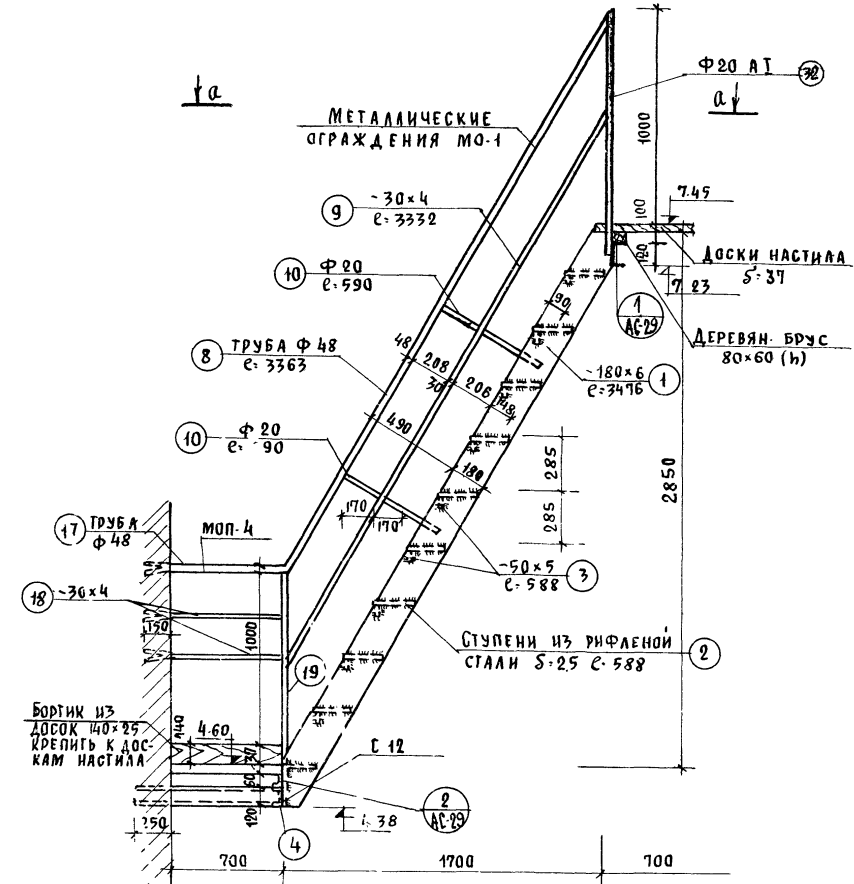
|      |                                      |  |                              |            |               |
|------|--------------------------------------|--|------------------------------|------------|---------------|
| 1976 | СЕЛЬСКИЙ ДОМ КУЛЬТУРЫ<br>НА 300 МЕСТ | СЦЕНИЧЕСКАЯ КОРОБКА<br>РАЗРЕЗ III-III, ЛЕСТНИЦА МЛ-2 | ТИПОВОЙ ПРОЕКТ<br>264-12-153 | АЛБОМ<br>I | ЛИСТ<br>АС-29 |
|------|--------------------------------------|--|------------------------------|------------|---------------|



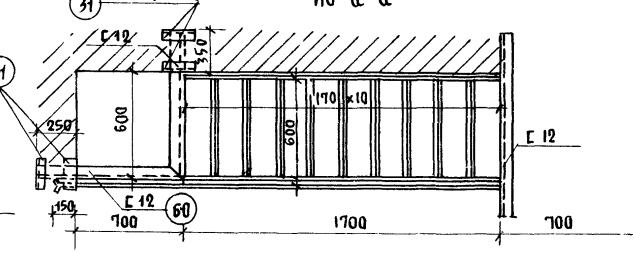
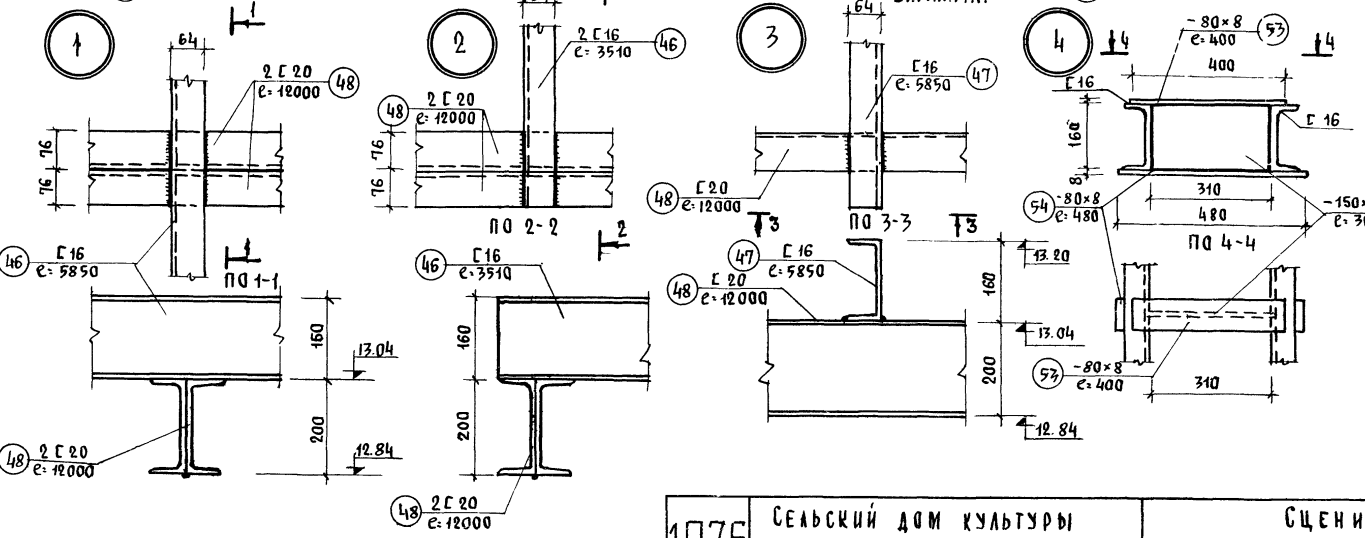
ПЛАН ШТАНКЕТНОЙ ПЛОЩАДКИ.



ЛЕСТНИЦА ГАЛЕРЕИ МА-1



ТОЛЬКО ДЛЯ БАЛОЧНОГО ВАРИАНТА.

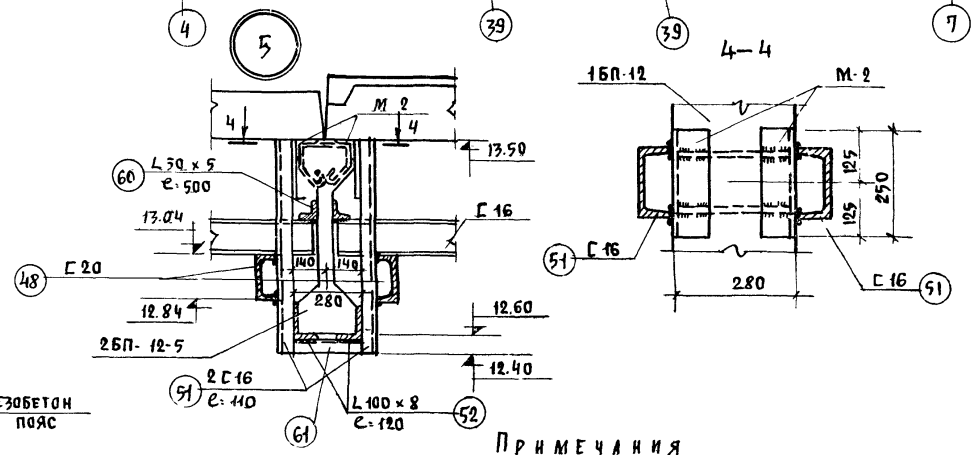
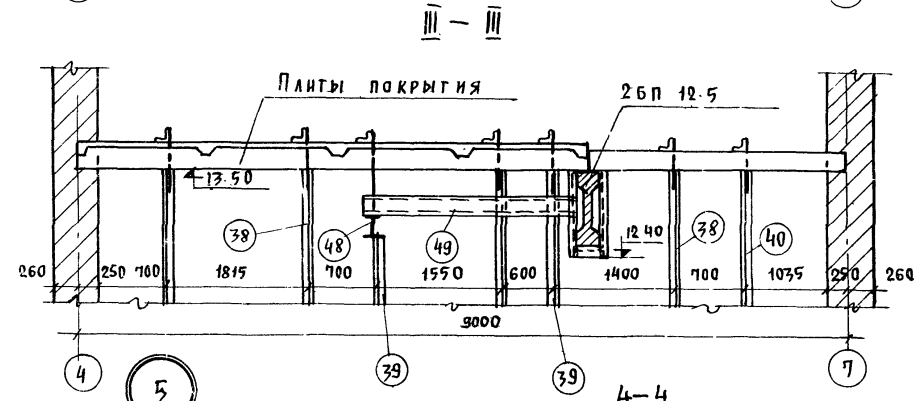
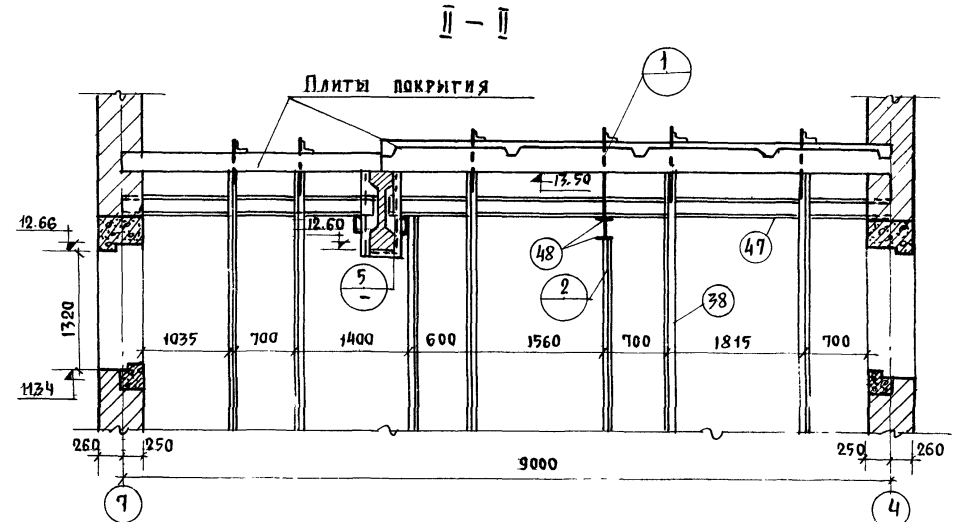
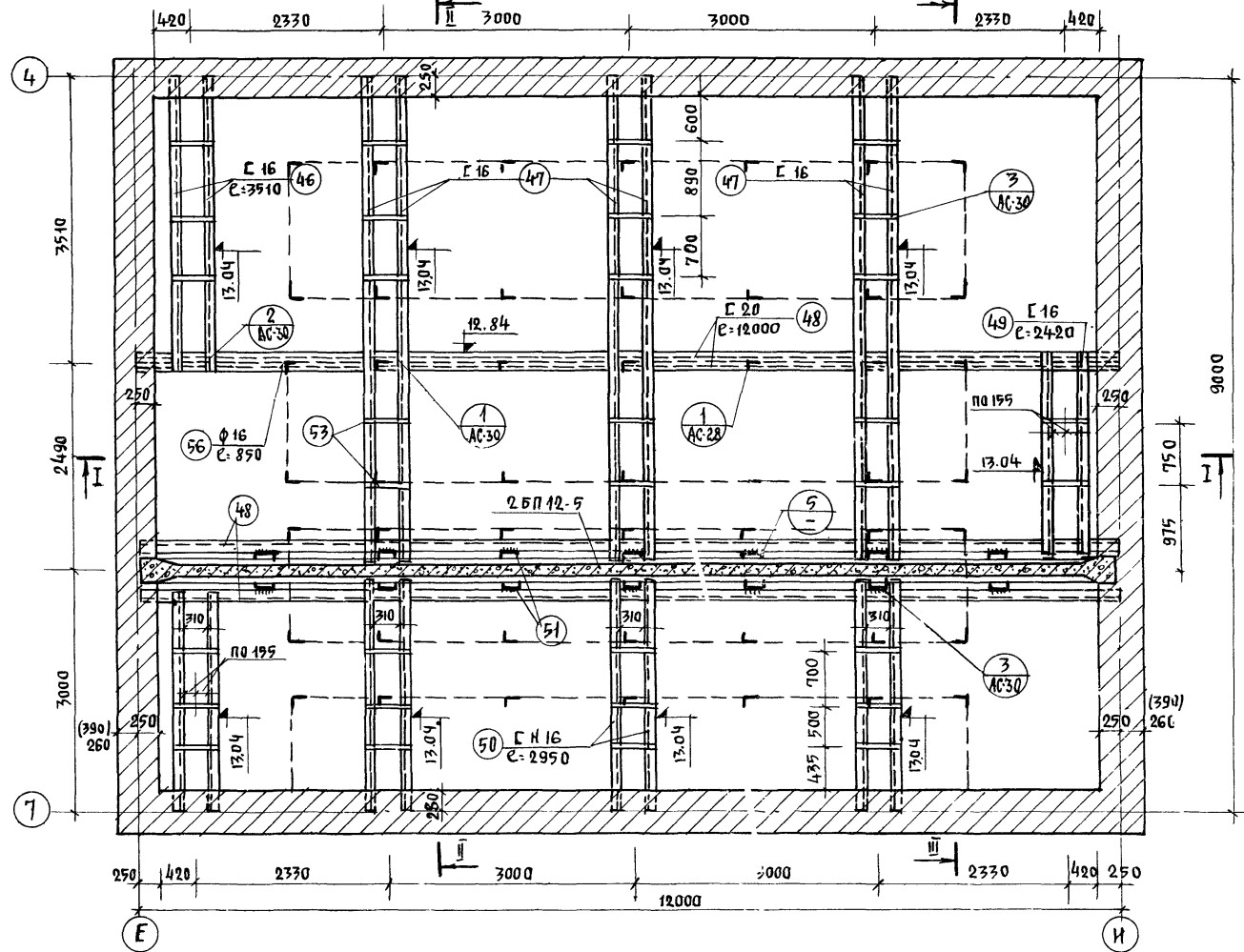


- ПРИМЕЧАНИЯ.
- 1 ПЛАНКИ ШТАНКЕТНОЙ ПЛОЩАДКИ ПРИВАРИТЬ ПОСЛЕ УСТАНОВКИ БАКОВ.
  - 2 ЧЕРТЕЖ ЧИТАТЬ СОВМЕСТНО С ЛИСТАМИ АС-27 - АС-32.

|                  |                         |            |      |          |
|------------------|-------------------------|------------|------|----------|
| ИПРОНИКСЕЛЬСТРОЙ | САВЕВСКИЙ И.И.          | ЗАДУШАН    | И.Н. | ДЕМИЛОВА |
| Г. МОСКВА        | ГЛАВ. КОНСТРУКТОР       | АНДРЕЕВА   | А.М. |          |
|                  | ГЛАВ. АРХИТЕКТОР ПРО-ТА | ГУРЕВИЧ    | В.Н. |          |
|                  | САМОНАЖЕР ПРО-ТА        | ИВАНОВСКИЙ | А.В. |          |
|                  | РЕКТОРЫ                 | СЕМЕНА     | В.И. |          |

|      |                                   |  |                           |          |            |
|------|-----------------------------------|--|---------------------------|----------|------------|
| 1976 | СЕЛЬСКИЙ ДОМ КУЛЬТУРЫ НА 300 МЕСТ | СЦЕНИЧЕСКАЯ КОРОБКА ПЛАН ШТАНКЕТНЫХ БАЛОК. ЛЕСТНИЦА МА-1 | ТИПОВОЙ ПРОЕКТ 264-12-153 | АЛЬБОМ I | ЛИСТ АС-30 |
|------|-----------------------------------|--|---------------------------|----------|------------|

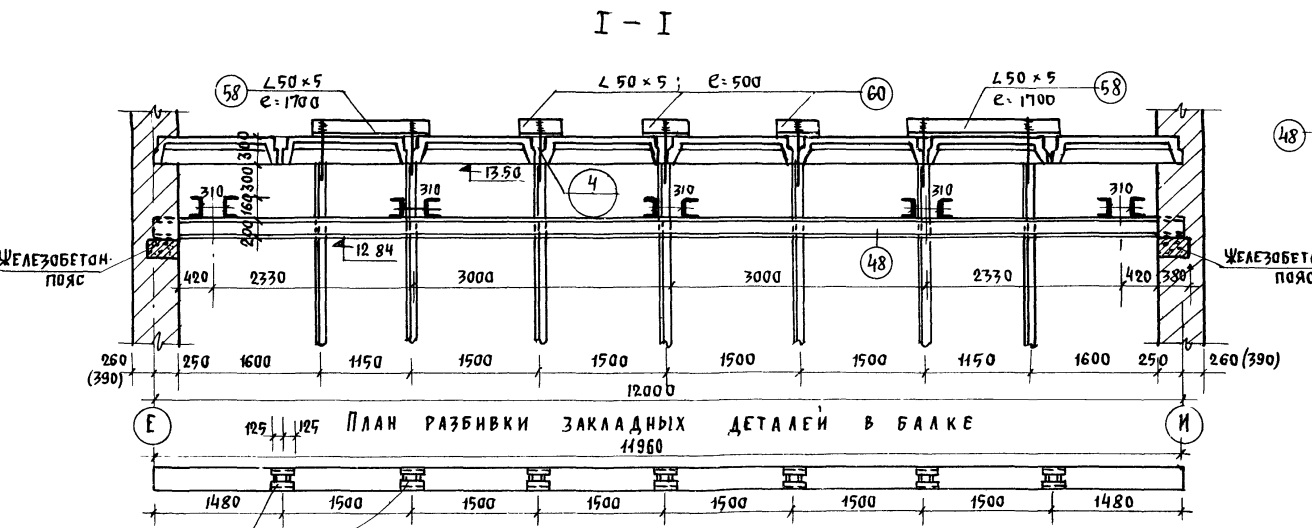
ПЛАН ШТАНКЕТНОЙ ПЛОЩАДКИ



ПРИМЕЧАНИЯ

1. ЧЕРТЕЖ ЧИТАТЬ СОВМЕСТНО С ЛИСТАМИ АС-27-АС-32.
2. ОБЩИЕ ПРИМЕЧАНИЯ ДАНЫ НА ЛИСТЕ АС-27.
3. СПЕЦИФИКАЦИЯ МЕТАЛЛА ДАНА НА ЛИСТЕ АС-32.
4. ПОЗИЦИЮ 60 ПРИВАРИТЬ К ПОЗИЦИЯМ 50 И 48.
5. ЗАКЛАДНАЯ ДЕТАЛЬ В БАЛКЕ М-2 ДАНА В АЛЬБОМЕ РАБОЧИХ ЧЕРТЕЖЕЙ СЕРИИ 1.462-1 ВЫПУСК II

ПРОСТРАНСТВЕННЫЙ ИНЖЕНЕР-СТРОИТЕЛЬ Г. МОСКВА  
 А.М. АНДРЕЕВА  
 В.Н. ГУРЕВИЧ  
 А.В. ЛВАНОВСКИЙ  
 В.И. СЕМИНА  
 Д.М. ДЖЕМИЛОВА  
 И.М. КОПИРОВА  
 В.И. СЕМИНА  
 В.И. СЕМИНА  
 В.И. СЕМИНА



СПЕЦИФИКАЦИЯ МЕТАЛЛИЧЕСКИХ ИЗДЕЛИЙ

| НАИМЕН. КОНСТР.       | НАИМЕНОВАН. ЭЛЕМЕНТА           | №№ ПОЗ.                  | ПРОФИЛЬ ММ | ДЛИНА ММ | КОЛ-ВО ШТ. | ВЕС КГ |        | НАИМЕН. КОНСТР.               | НАИМЕНОВАН. ЭЛЕМЕНТА | №№ ПОЗ. | ПРОФИЛЬ ММ | ДЛИНА ММ  | КОЛ-ВО ШТ. | ВЕС КГ |        | НАИМЕН. КОНСТР.     | НАИМЕНОВАН. ЭЛЕМЕНТА | №№ ПОЗ. | ПРОФИЛЬ ММ | ДЛИНА ММ    | КОЛ-ВО ШТ.  | ВЕС В КГ      |               |                 |
|-----------------------|--------------------------------|--------------------------|------------|----------|------------|--------|--------|-------------------------------|----------------------|---------|------------|-----------|------------|--------|--------|---------------------|----------------------|---------|------------|-------------|-------------|---------------|---------------|-----------------|
|                       |                                |                          |            |          |            | ШТУКИ  | ОБЩИЙ  |                               |                      |         |            |           |            | ШТУКИ  | ОБЩИЙ  |                     |                      |         |            |             |             | ШТУКИ         | ОБЩИЙ         |                 |
| ЛЕСТНИЦА МЛ-1 /ШТ.2/  | ТЕТИВА                         | 1                        | -180x6     | 3476     | 4          | 29.51  | 118.04 | 1 Я РАБОЧАЯ ГАЛЕРЕЯ НА У 7.45 | БАЛКА                | 20      | С 12       | 9000      | 2          | 93.60  | 187.2  | МОСТИКИ НА У П.10   | БАЛКА                | 40      | С 12       | 6300        | 6           | 65.52         | 393.12        |                 |
|                       | СТУПЕНИ ИЗ РИФЛЕН.СТАЛИ        | 2                        | -200x2.5   | 586      | 20         | 2.53   | 50.60  |                               | БАЛКА                | 21      | С 12       | 1850      | 14         | 19.24  | 269.36 |                     | БАЛКА                | 28      | С 12       | 1080        | 6           | 11.23         | 67.38         |                 |
|                       | ПОДСТУПЕНОК                    | 3                        | -50x5      | 586      | 18         | 2.18   | 39.24  |                               | БАЛКА                | 22      | С 12       | 990       | 9          | 10.30  | 92.70  |                     | АНКЕРА               | 31      | С 75x8     | 150         | 6           | 1.35          | 8.10          |                 |
|                       | УГОЛОК                         | 4                        | С 50x5     | 600      | 4          | 2.26   | 9.04   |                               | БАЛКА                | 23      | С 12       | 2500      | 1          | 26.00  | 26.00  |                     | СВЯЗКА               | 41      | С 12       | 700         | 4           | 7.28          | 29.12         |                 |
|                       |                                |                          |            |          |            | ИТОГО: |        |                               |                      |         |            |           |            |        | ИТОГО: |                     |                      |         |            |             |             |               |               |                 |
| ЛЕСТНИЦА МЛ-2 /ШТ.1/  | ТЕТИВА                         | 5                        | -180x6     | 3415     | 2          | 28.91  | 57.82  | 2 Я РАБОЧАЯ ГАЛЕРЕЯ НА У Ю.30 | БАЛКА                | 24      | С 12       | 1570      | 1          | 16.32  | 16.32  | ШТАНКЕТНАЯ ПЛОЩАДКА | УГОЛОК               | 43      | С 50x5     | 700         | 8           | 2.64          | 21.12         |                 |
|                       | СТУПЕНИ ИЗ РИФЛЕН.СТАЛИ        | 2                        | -200x2.5   | 586      | 10         | 2.53   | 25.30  |                               | БАЛКА                | 25      | С 12       | 3050      | 1          | 31.72  | 31.72  |                     | УГОЛОК               | 44      | С 50x5     | 600         | 4           | 2.26          | 9.04          |                 |
|                       | ПОДСТУПЕНОК                    | 3                        | -50x5      | 586      | 9          | 2.18   | 19.62  |                               | БАЛКА                | 26      | С 12       | 1700      | 1          | 17.68  | 17.68  |                     | ПОДВЕСКИ             | 37      | С 50x5     | 2600        | 20          | 6.03          | 120.60        |                 |
|                       | УГОЛОК                         | 4                        | С 50x5     | 600      | 2          | 2.26   | 4.52   |                               | БАЛКА                | 27      | С 12       | 2750      | 1          | 28.60  | 28.60  |                     | СТОЙКИ ОГРАЖДЕНИЯ    | 32      | Ф 20 АІ    | 1100        | 29          | 2.86          | 85.84         |                 |
|                       |                                |                          |            |          |            | ИТОГО: |        |                               |                      |         |            |           |            |        | ИТОГО: |                     |                      |         |            |             |             |               |               |                 |
| ЛЕСТНИЦА МЛ-3 /ШТ.6/  | ТЕТИВА                         | 6                        | -180x6     | 1382     | 12         | 11.70  | 140.50 | ОГРАЖДЕНИЕ ГАЛЕРЕИ            | УГОЛКИ ОГРАЖДЕНИЯ    | 30      | С 50x5     | 1200      | 6          | 4.52   | 27.12  | ОГРАЖДЕНИЕ МОСТИКОВ | ОГРАЖДЕНИЕ МОСТИКОВ  | 34      | ТРУБА Ф 48 | П.М 44.10   | —           | —             | 166.00        |                 |
|                       | СТУПЕНИ ИЗ РИФЛЕН.СТАЛИ        | 7                        | -270x2.5   | 586      | 24         | 3.42   | 82.08  |                               | АНКЕР                | 31      | С 75x8     | 150       | 6          | 1.35   | 8.10   |                     | ОГРАЖДЕНИЕ МОСТИКОВ  | 35      | Ф 20 АІ    | П.М 88.00   | —           | —             | 217.00        |                 |
|                       | ПОДСТУПЕНОК                    | 3                        | -50x5      | 586      | 18         | 2.18   | 39.24  |                               | СТОЙКИ ОГРАЖДЕНИЯ    | 32      | Ф 20 АІ    | 1200      | 15         | 2.96   | 44.50  |                     | УГОЛОК               | 36      | С 50x5     | 6750        | 1           | 23.56         | 23.56         |                 |
|                       | УГОЛОК                         | 4                        | С 50x5     | 700      | 8          | 2.64   | 21.12  |                               | СТОЙКИ ОГРАЖДЕНИЯ    | 33      | С 50x5     | 750       | 11         | 2.82   | 30.02  |                     | ПОДВЕСКИ             | 45      | С 50x5     | 2100        | 10          | 7.91          | 79.10         |                 |
|                       |                                |                          |            |          |            | ИТОГО: |        |                               |                      |         |            |           |            |        | ИТОГО: |                     |                      |         |            |             |             |               |               |                 |
| ЛЕСТНИЦА МЛ-3а /ШТ.2/ | ТЕТИВА                         | 6                        | -180x6     | 1382     | 4          | 11.70  | 46.80  | ОГРАЖДЕНИЕ ГАЛЕРЕИ            | ОГРАЖДЕНИЕ ГАЛЕРЕИ   | 34      | ТРУБА Ф 48 | П.М 40.70 | —          | —      | 156.00 | ОГРАЖДЕНИЕ МОСТИКОВ | ОГРАЖДЕНИЕ МОСТИКОВ  | 35      | Ф 20 АІ    | П.М 81.40   | —           | —             | 202.00        |                 |
|                       | СТУПЕНИ ИЗ РИФЛЕН.СТАЛИ        | 7                        | -270x2.5   | 486      | 8          | 2.84   | 22.72  |                               | ПОДВЕСКИ             | 38      | С 50x5     | 6400      | 10         | 24.12  | 241.20 |                     | УГОЛОК               | 36      | С 50x5     | 6750        | 1           | 23.56         | 23.56         |                 |
|                       | ПОДСТУПЕНОК                    | 3                        | -50x5      | 486      | 6          | 1.80   | 10.80  |                               | ПОДВЕСКИ             | 39      | С 50x5     | 5900      | 4          | 22.10  | 88.40  |                     | УГОЛОК               | 36      | С 50x5     | 6750        | 1           | 23.56         | 23.56         |                 |
|                       | УГОЛОК                         | 4                        | С 50x5     | 600      | 4          | 2.26   | 9.04   |                               | УГОЛОК               | 31      | С 75x8     | 150       | 4          | 1.35   | 5.40   |                     | ПОДВЕСКИ             | 45      | С 50x5     | 2100        | 10          | 7.91          | 79.10         |                 |
|                       |                                |                          |            |          |            | ИТОГО: |        |                               |                      |         |            |           |            |        | ИТОГО: |                     |                      |         |            |             |             |               |               |                 |
| МО-1 /ШТ.2/           | ОГРАЖДЕНИЕ ЛЕСТНИЦЫ МЛ-1       | 8                        | ТРУБА Ф 48 | 3363     | 2          | 12.90  | 25.80  | ОГРАЖДЕНИЕ ГАЛЕРЕИ            | БАЛКА                | 20      | С 12       | 9000      | 2          | 93.60  | 187.2  | ОГРАЖДЕНИЕ МОСТИКОВ | БАЛКА                | 46      | С 16       | 3510 (3510) | 2 (2)       | 49.84 (49.84) | 99.68 (99.68) |                 |
|                       | МО-2 /ШТ.1/                    | ОГРАЖДЕНИЕ ЛЕСТНИЦЫ МЛ-2 | 9          | -30x4    | 3332       | 2      | 3.13   |                               | 6.26                 | БАЛКА   | 21         | С 12      | 1850       | 14     | 19.24  |                     | 269.36               | БАЛКА   | 47         | С 16        | 5950 (9000) | 6 (6)         | 84.06 (127.8) | 504.36 (1066.8) |
|                       |                                |                          | 10         | Ф 20 АІ  | 590        | 4      | 1.46   |                               | 5.84                 | БАЛКА   | 22         | С 12      | 990        | 9      | 10.30  |                     | 92.70                | БАЛКА   | 48         | С 20        | 1200 (1200) | 4 (4)         | 220.8 (220.8) | 883.2 (883.2)   |
|                       |                                |                          |            |          |            | ИТОГО: |        |                               |                      |         |            |           |            |        | ИТОГО: |                     |                      |         |            |             |             |               |               |                 |
| МО-3 /ШТ.14/          | ОГРАЖДЕНИЕ ЛЕСТНИЦЫ МЛ-3       | 11                       | ТРУБА Ф 48 | 2600     | 1          | 9.98   | 9.98   | ОГРАЖДЕНИЕ ГАЛЕРЕИ            | СТОЙКА ОГРАЖДЕНИЯ    | 33      | С 50x5     | 750       | 11         | 2.82   | 30.02  | ОГРАЖДЕНИЕ МОСТИКОВ | АНКЕР                | 56      | Ф 16       | 800         | 14 (7)      | 1.61 (11.30)  | 22.6 (11.30)  |                 |
|                       |                                | 12                       | -30x4      | 2600     | 1          | 2.44   | 2.44   |                               | СТОЙКА ОГРАЖДЕНИЯ    | 32      | Ф 20 АІ    | 1200      | 8          | 2.96   | 23.68  |                     | ПЛАСТИНКА            | 53      | -80x8      | 400         | 36 (32)     | 2.00 (64.0)   | 72.0 (64.0)   |                 |
|                       |                                | 13                       | Ф 20 АІ    | 410      | 2          | 1.01   | 2.02   |                               | ОГРАЖДЕНИЕ ГАЛЕРЕИ   | 34      | ТРУБА Ф 48 | П.М 32.40 | —          | —      | 124.10 |                     | ПЛАСТИНКА            | 54      | -80x8      | 480         | 36 (32)     | 2.40 (76.8)   | 86.4 (76.8)   |                 |
|                       |                                |                          |            |          |            | ИТОГО: |        |                               |                      |         |            |           |            |        | ИТОГО: |                     |                      |         |            |             |             |               |               |                 |
| МО-4 /ШТ.1/           | ОГРАЖДЕНИЕ ЛЕСТНИЧНОЙ ПЛОЩАДКИ | 14                       | ТРУБА Ф 48 | 1320     | 14         | 2.97   | 41.58  | ОГРАЖДЕНИЕ ГАЛЕРЕИ            | ОГРАЖДЕНИЕ ГАЛЕРЕИ   | 35      | Ф 20 АІ    | П.М 64.80 | —          | —      | 160.00 | ОГРАЖДЕНИЕ МОСТИКОВ | АНКЕР                | 59      | Ф 16       | 600         | 37 (37)     | 0.95 (0.95)   | 35.15 (35.15) |                 |
|                       |                                | 15                       | -30x4      | 1254     | 14         | 1.17   | 16.38  |                               | БАЛКА                | 23      | С 12       | 2500      | 1          | 26.00  | 26.00  |                     | УГОЛОК               | 58      | С 50x5     | 1700 (1700) | 12 (12)     | 6.42 (77.04)  | 77.04 (77.04) |                 |
|                       |                                | 16                       | Ф 20 АІ    | 832      | 28         | 1.95   | 54.60  |                               | БАЛКА                | 25      | С 12       | 3050      | 1          | 31.72  | 31.72  |                     | АНКЕР                | 59      | Ф 16       | 600 (600)   | 37 (37)     | 0.95 (0.95)   | 35.15 (35.15) |                 |
|                       |                                |                          |            |          |            | ИТОГО: |        |                               |                      |         |            |           |            |        | ИТОГО: |                     |                      |         |            |             |             |               |               |                 |
|                       |                                |                          |            |          |            | ИТОГО: |        |                               |                      |         |            |           |            |        | ИТОГО: |                     |                      |         |            |             |             |               |               |                 |

ПРИМЕЧАНИЯ:

1. Спецификация балочного варианта штанкетных площадок отличается от основной количеством элементов заключенных в скобки.

Взамен Л. АС-32  
Гип *гук* - Шипунов В.И. 4-V-198Гр.

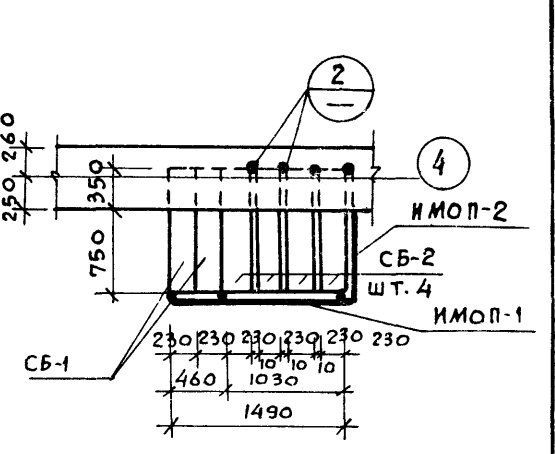
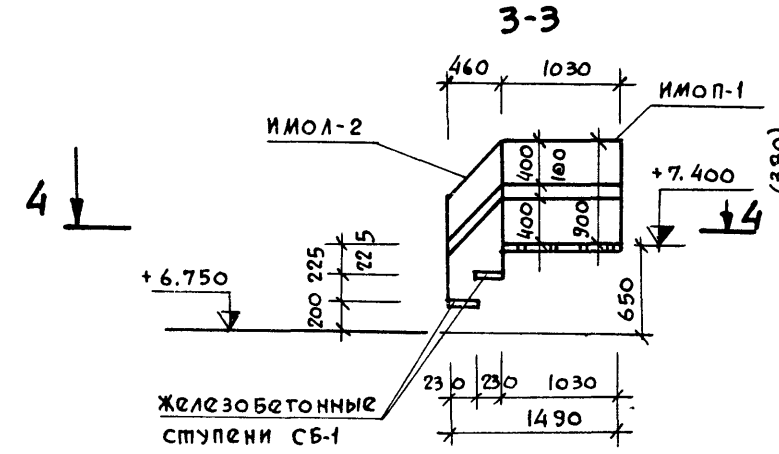
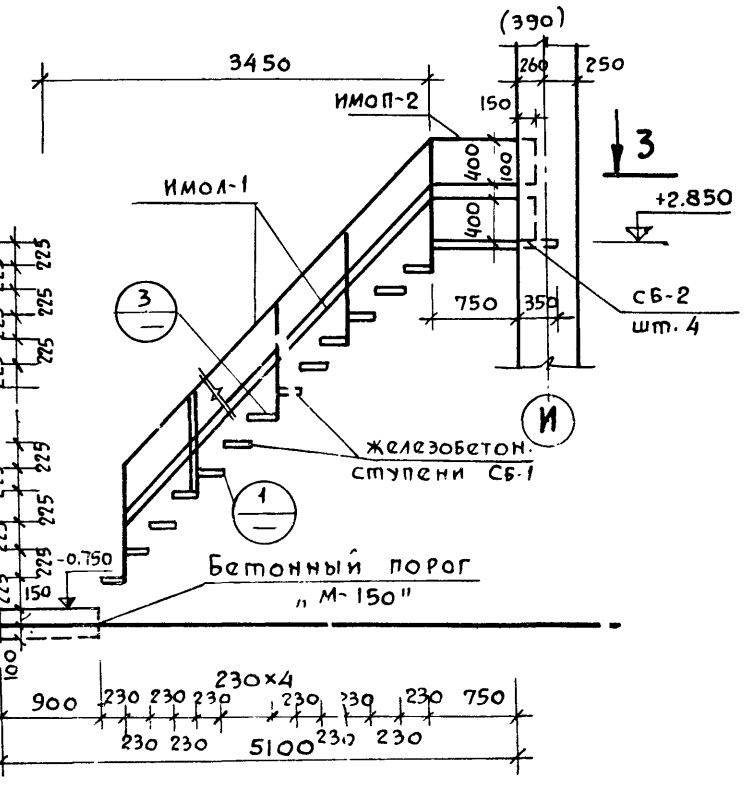
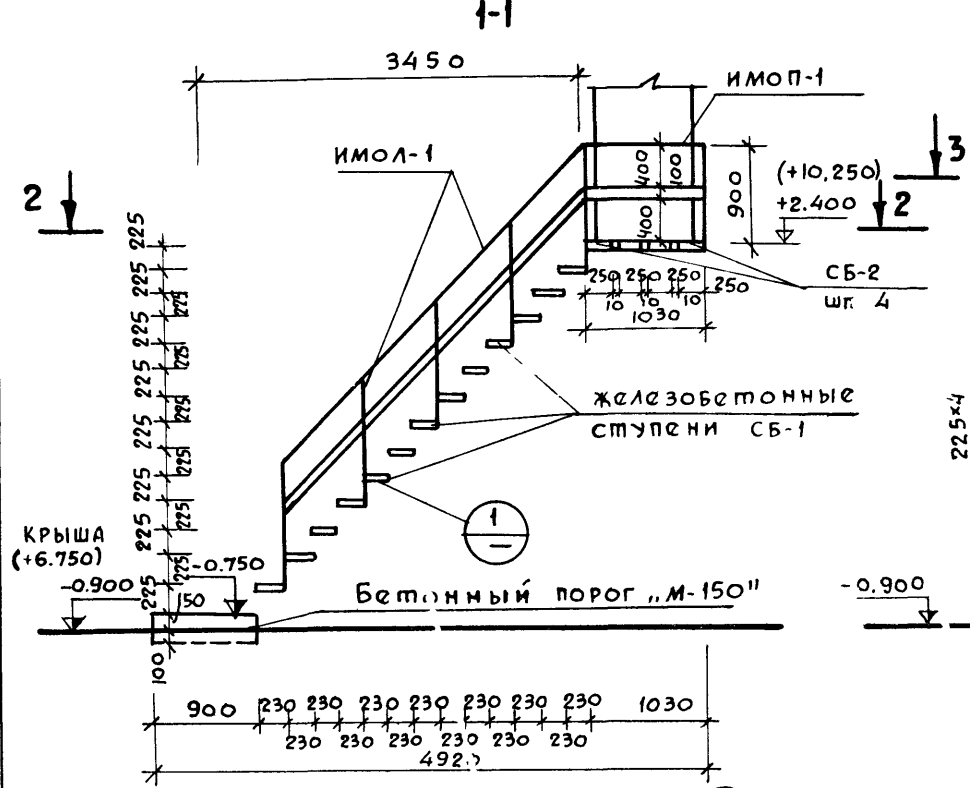
|      |                                      |   |                              |             |                |
|------|--------------------------------------|---|------------------------------|-------------|----------------|
| 1976 | СЕЛЬСКИЙ ДОМ КУЛЬТУРЫ<br>НА 300 МЕСТ | СПЕЦИФИКАЦИЯ МЕТАЛЛИЧЕСКИХ ИЗДЕЛИЙ<br>СЦЕНИЧЕСКОЙ КОРОБКИ | ТИПОВОЙ ПРОЕКТ<br>264-12-153 | АЛЬБОМ<br>I | ЛИСТ<br>АС-32м |
|------|--------------------------------------|---|------------------------------|-------------|----------------|

ЛЕСТНИЦА №5; (№7)

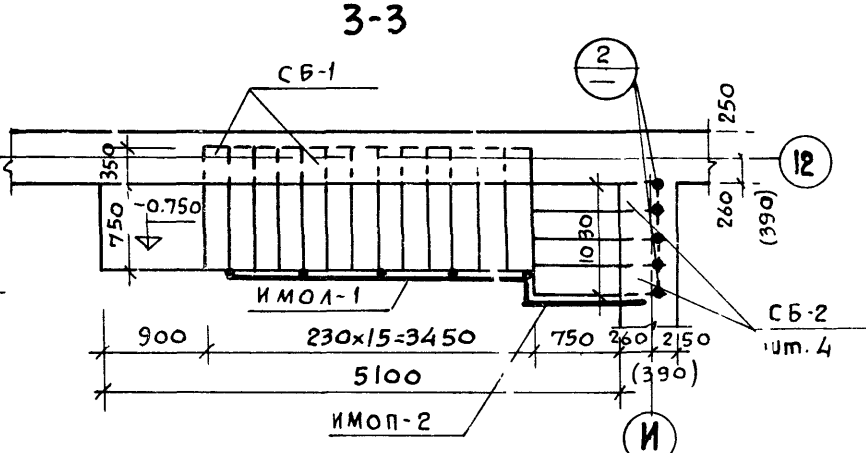
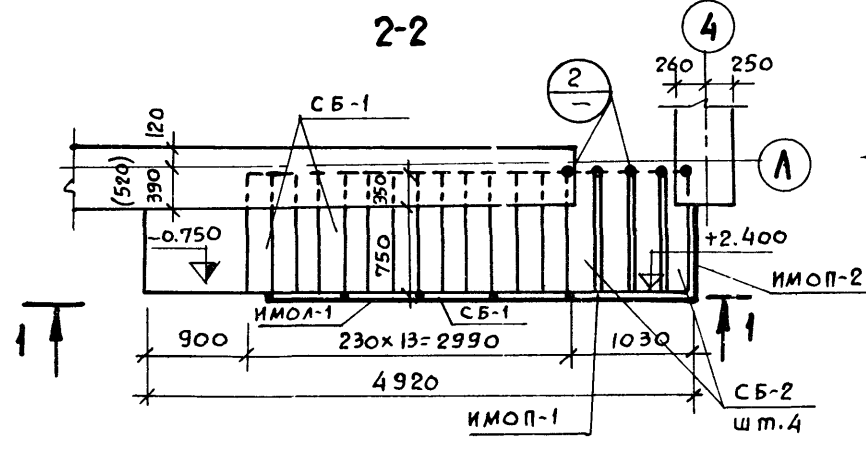
ЛЕСТНИЦА №6

ЛЕСТНИЦА №8

4-4



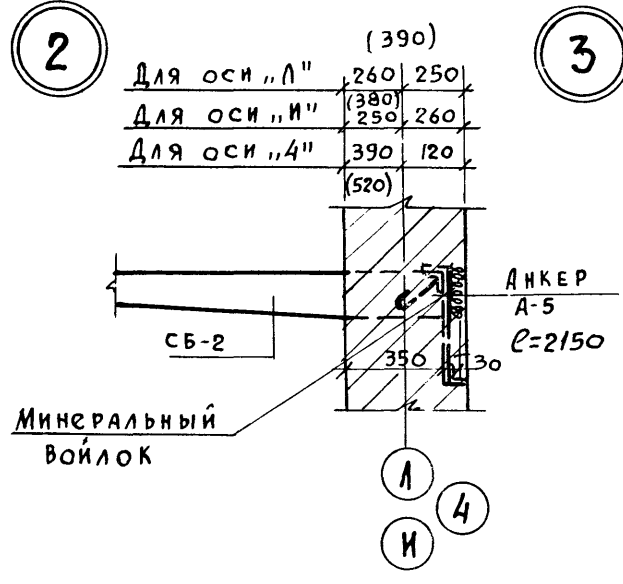
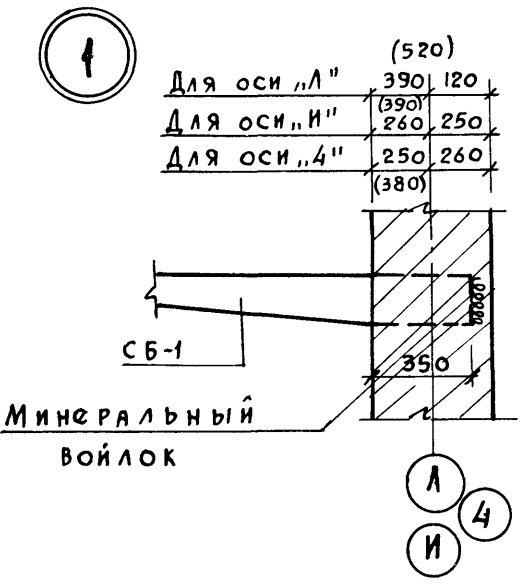
| МАРКА ИЗДЕЛИЯ | РАЗМЕРЫ В СМ |     |        | КОЛИЧЕСТВО ШТ. |    |    |   | ОБЪЕМ БЕТОНА |       | № ЛИСТОВ ЗАГОНОВ ЧЕРТЕЖ |             |
|---------------|--------------|-----|--------|----------------|----|----|---|--------------|-------|-------------------------|-------------|
|               | е            | в   | h      | ЛЕСТНИЦА       |    |    |   | ИЗДЕЛ.       | ВСЕГО |                         |             |
| СБ-1          | 1100         | 230 | 140/80 | 13             | 15 | 13 | 2 | 47           | 0.03  | 1.47                    | Ал. IV ИЖ-7 |
| СБ-2          | 1100         | 230 | 140/80 | 4              | 4  | 4  | 4 | 16           | 0.03  | 0.48                    | Ал. IV ИЖ-7 |



| МАРКА ИЗДЕЛИЙ | ВЫСОТА ММ | ДЛИНА ММ | КОЛИЧЕСТВО |   |   |   | МАССА КГ | № ЛИСТОВ ЗАГОНОВ ЧЕРТЕЖ |              |
|---------------|-----------|----------|------------|---|---|---|----------|-------------------------|--------------|
|               |           |          | ЛЕСТНИЦА   |   |   |   |          |                         |              |
| ИМОЛ-1        | 900       | 3880     | 1          | 1 | 1 | 3 | 31.07    | 93.21                   | Ал. IV КМ-12 |
| ИМОЛ-2        | 900       | 750      | -          | 1 | - | 2 | 9.68     | 19.36                   | Ал. IV КМ-12 |
| ИМОП-1        | 900       | 1030     | 1          | 1 | - | 3 | 9.20     | 27.60                   | Ал. IV КМ-12 |
| ИМОП-2        | 900       | 900      | 1          | 1 | 1 | 4 | 8.81     | 27.24                   | Ал. IV КМ-12 |
| А-5           | -         | 2150     | 5          | 5 | 5 | 4 | 6.11     | 116.09                  | Ал. IV КМ-10 |

ПРИМЕЧАНИЯ:

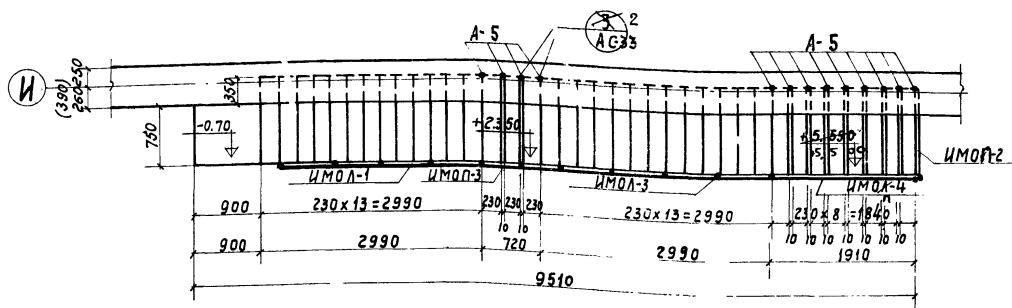
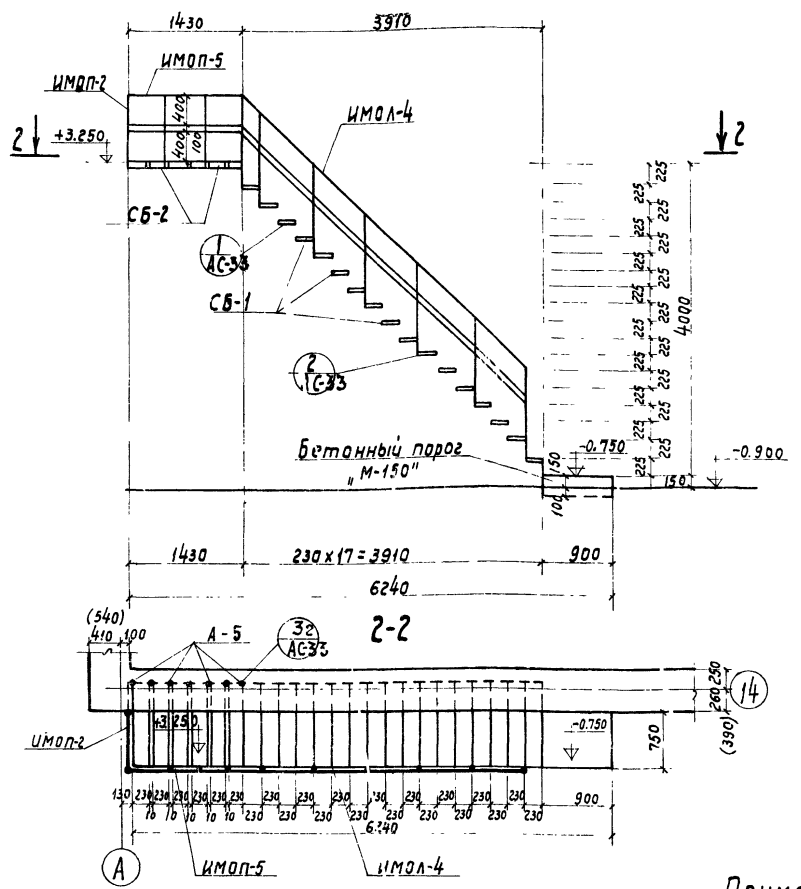
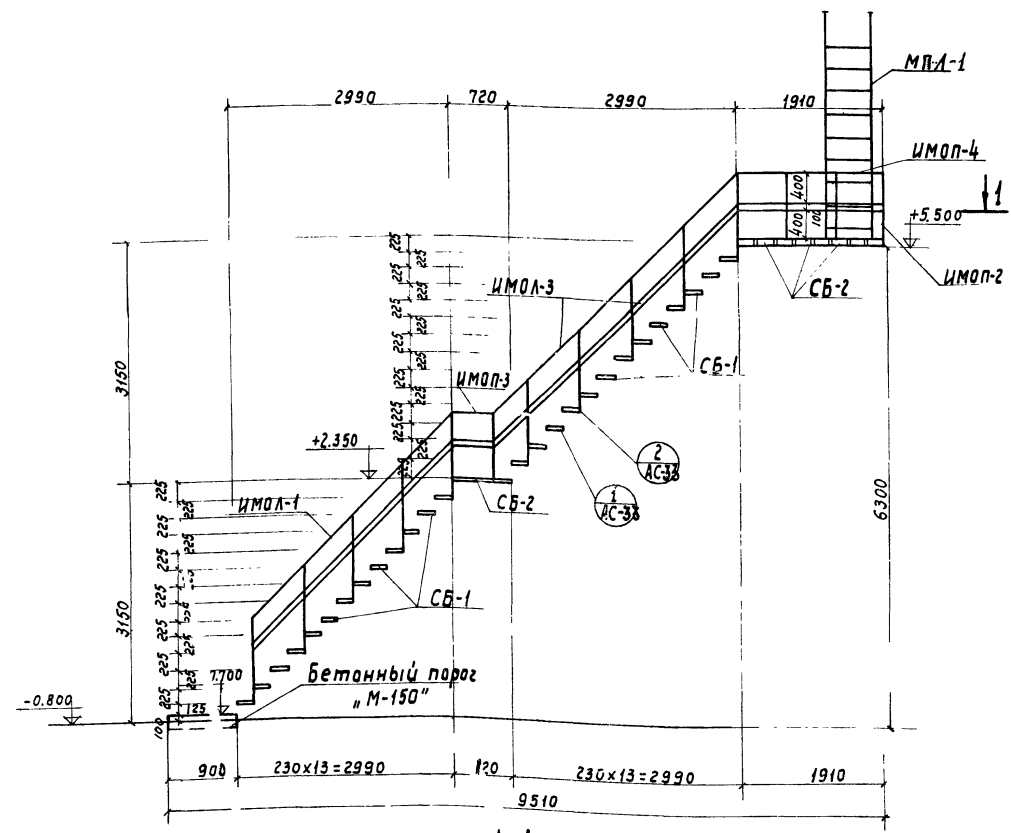
1. Железобетонные ступени выполняются из бетона „М-200“.
2. Железобетонные ступени укладываются в кладку в процессе ее возведения.
3. Сварку выполнять электродами Э-42 ПшВА-6мм
4. Размеры в скобках даны для толщины стены 640мм
5. Железобетонные ступени см. Ал. IV лист ИЖ-7.
6. Ограждения см. Ал. IV листы КМ-12



А.М. АНДРЕЕВА  
 В.Н. ГУРЕВИЧ  
 А.В. ИВАНОВСКИЙ  
 В.И. СЕМИНА  
 Г.И. АЛФЕРОВА  
 В.И. КОПИРОВ  
 ГЛАВ. КОНСТР.  
 ГЛАВ. АРХ. ПРОЕКТА  
 ГЛАВ. ИНЖ. ПРОЕКТА  
 РАЗРАБОТАЛ  
 г. МОСКВА

### Лестница №9

### Лестница №10



| Марка изделия | Высота мм | Длина мм | Количество шт. |     | Масса кг. |       | Листов заготов. Чертеж |              |
|---------------|-----------|----------|----------------|-----|-----------|-------|------------------------|--------------|
|               |           |          | лестница №9    | №10 | Изд.      | Общ.  |                        |              |
| ИМОП-1        | 900       | 3880     | 1              | 1   | 31.07     | 31.07 | Ал. IV КМ-12           |              |
| ИМОП-3        | 900       | 4660     | 1              | 1   | 35.88     | 35.88 | Ал. IV КМ-13           |              |
| ИМОП-2        | 900       | 900      | 1              | 1   | 8.81      | 17.62 | Ал. IV КМ-12           |              |
| ИМОП-3        | 900       | 550      | 1              | 1   | 7.84      | 7.84  | Ал. IV КМ-13           |              |
| ИМОП-4        | 900       | 1910     | 1              | 1   | 17.08     | 17.08 | Ал. IV КМ-14           |              |
| ИМОП-5        | 900       | 1430     | 1              | 1   | 25.60     | 25.60 | Ал. IV КМ-14           |              |
| ИМОП-4        | 900       | 5250     | 1              | 1   | 41.30     | 41.30 | Ал. IV КМ-13           |              |
| МПА-1         | 2850      | -        | 1              | 1   | 82.47     | 82.47 | Ал. IV КМ-11           |              |
| А-5           | -         | 2000     | 13             | 7   | 20        | 6.41  | 122.20                 | Ал. IV КМ-10 |

- Примечания**
1. Размеры в скобках даны для толщины стены 640 мм.
  2. Узлы см. на листе АС-33
  3. Общие примечания даны на листе АС-33
  4. Железобетонные ступени см. Ал. IV лист ИЖ-7.
  5. Ограждения см. Ал. IV листы КМ-12 - КМ-14.
  6. Анкера А-5 см. Ал. IV лист-КМ-10.

| Марка изделия | Размеры в мм |     |        | Количество шт. |     |       | Объем бетона издел. общ. | Листов заготов. Чертеж |
|---------------|--------------|-----|--------|----------------|-----|-------|--------------------------|------------------------|
|               | е            | в   | h      | лестница №9    | №10 | всего |                          |                        |
| СБ-1          | 1100         | 230 | 140/80 | 26             | 17  | 43    | 0.03                     | 1.29                   |
| СБ-2          | 1100         | 230 | 140/80 | 11             | 6   | 17    | 0.03                     | 0.91                   |

Внесены изменения  
гип Визир / Шипунов в.и/  
ч. V-81 з.

1976 Сельский дом культуры на 300 мест

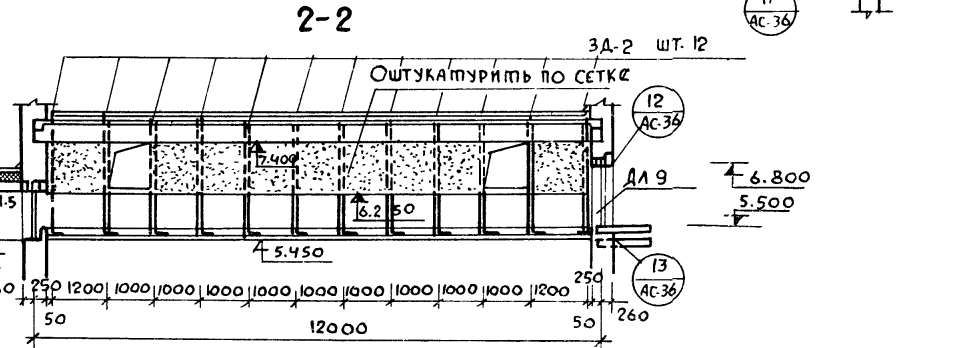
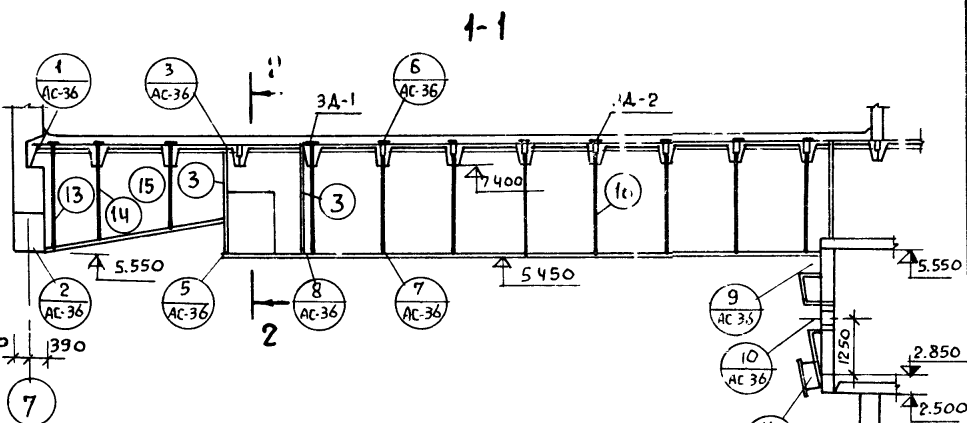
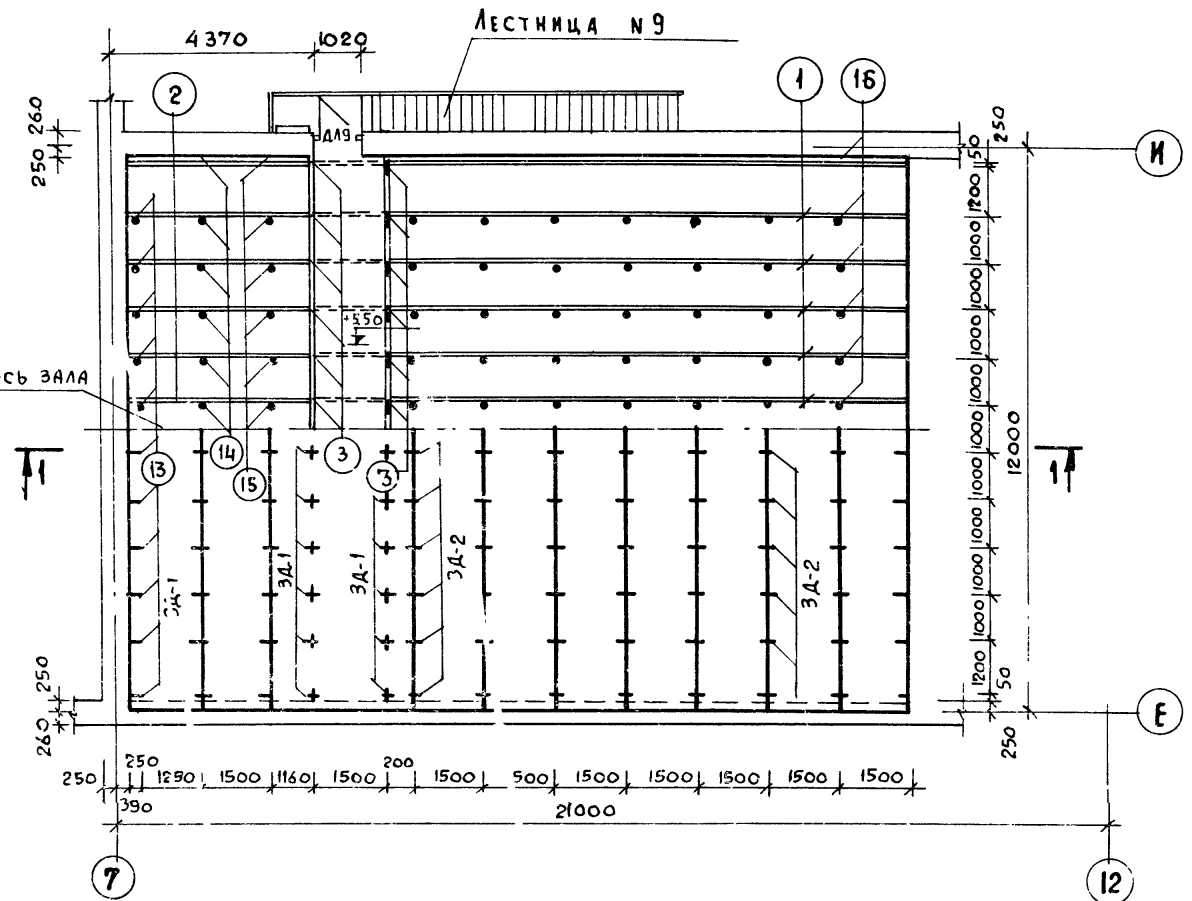
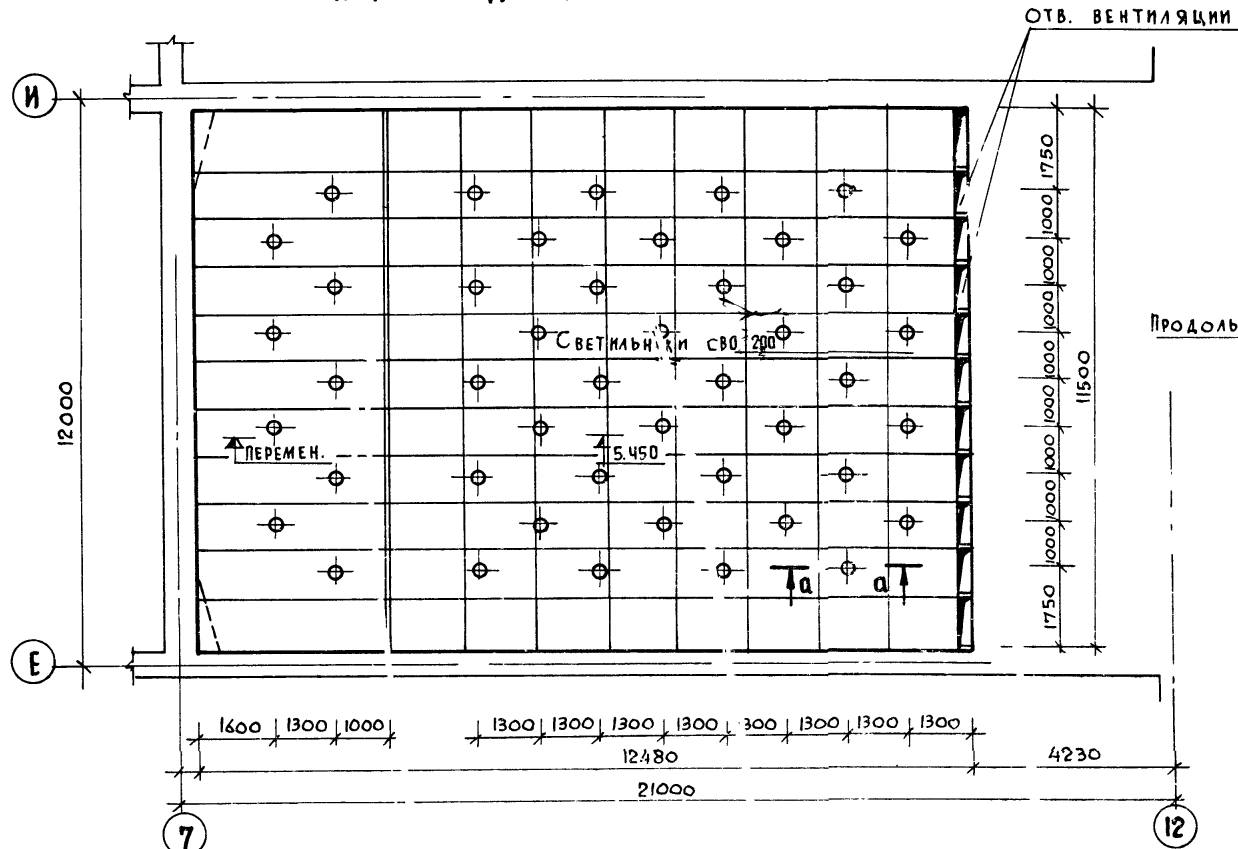
Железобетонные лестницы №9 и №10. Спецификации.

Типовой проект Альбом Лист 264-12-153 I АС-34

Инж. мастерская  
Л. А. Конструктор  
Л. С. Арх. проекта  
Л. И. Инж. проекта  
Разработал  
2. Москва

Куликова  
Колыбала  
Семина В.И.

П Л А Н ПОДВЕСНОГО ПОТОЛКА



| СПЕЦИФИКАЦИЯ МЕТАЛЛА |         |           |               |             |          |        |
|----------------------|---------|-----------|---------------|-------------|----------|--------|
| МАРКА                | №№ ПОЗ. | ПРОФИЛЬ   | ДЛИНА ПОЗ. ММ | КОЛ-ВО ШТУК | ВЕС В КГ |        |
|                      |         |           |               |             | 1 ПОЗ.   | ВСЕХ   |
|                      | 1       | Л 50x5    | 12650         | 12          | 47.69    | 572,3  |
|                      | 2       | Л 50x5    | 3900          | 12          | 1,17     | 176,4  |
|                      | 3       | Л 50x5    | 2370          | 24          | 8,94     | 214,5  |
|                      | 4       | Л 50x5    | 200           | 12          | 0,75     | 9,0    |
|                      | 5       | Л 50x5    | 700           | 1           | 2,14     | 39,6   |
|                      | 6       | Л 50x5    | 1350          | 1           | 5,09     | 79,3   |
|                      | 7       | Л 50x5    | 750           | 1           | 2,83     | 42,5   |
|                      | 8       | Л 50x5    | 600           | 1           | 2,26     | 34,0   |
|                      | 9       | Л 50x5    | 500           | 1           | 1,89     | 28,3   |
|                      | 10      | Л 50x5    | 400           | 1           | 1,51     | 22,6   |
|                      | 11      | ТРУБА Ф50 |               | 8,0ПМ       |          | 36,96  |
|                      | 12      | Л 32x4    | 11500         | 1           | 17,48    | 17,48  |
|                      | 13      | Ф 14 А-I  | 2270          | 12          | 2,74     | 33,0   |
|                      | 14      | Ф 14 А I  | 2080          | 12          | 2,51     | 31,0   |
|                      | 15      | Ф 14 А I  | 1850          | 12          | 2,24     | 26,9   |
|                      | 16      | Ф 14 А I  | 2370          | 96          | 2,87     | 275,0  |
|                      | 17      | Ф 12 А II |               | 1410,00 ПМ  |          | 1252,0 |
|                      | 18      | Ф 6 А I   |               | 1850,00 П.М |          | 410,9  |
|                      | 19      | Л 20x4    |               | 1150. П.М   |          | 13,22  |

| МАРКА    | №№ ПОЗ. | ПРОФИЛЬ                         | ДЛИНА ПОЗ. ММ | КОЛ-ВО ШТУК | МАРКУ | МАССА В КГ |                      | КОЛ-ВО МАРОК | ОБЩ. МАССА КГ |         |
|----------|---------|---------------------------------|---------------|-------------|-------|------------|----------------------|--------------|---------------|---------|
|          |         |                                 |               |             |       | 1 ПОЗ.     | ВСЕХ                 |              |               |         |
| 3А-1     | 20      | Л 50x5                          | 250           | 1           |       | 0,94       | 0,94                 | 1,16         | 36            | 41,76   |
|          | 21      | Ф 12 А II                       | 250           | 1           |       | 0,22       | 0,22                 |              |               |         |
| 3А-2     | 20      | Л 50x5                          | 250           | 1           |       | 0,94       | 0,94                 | 1,53         | 120           | 183,60  |
|          | 22      | Ф 12 А II                       | 670           | 1           |       | 0,59       | 0,59                 |              |               |         |
|          | 23      | СТАЛЬ РИФЛЕНАЯ ГОСТ 8568-57*    |               |             |       |            | 18,4 м <sup>2</sup>  |              |               | 922,00  |
|          | 24      | СЕТКА СТЕКЛЯНАЯ С ЯЧЕЙКОЙ 20x20 |               |             |       |            | 160,0 м <sup>2</sup> |              |               | 313,60  |
| Всего кг |         |                                 |               |             |       |            |                      |              |               | 4773,00 |

ПРИМЕЧАНИЯ:

1. Все металлоконструкции, не подлежащие заделке в бетон или оштукатуриванию, покрыть антикоррозийным лаком 2 раза.
2. Сварку производить электродами Э-42.
3. Толщину шва принимать по наименьшей толщине свариваемых элементов, но не более 6мм.
4. Сетку и стержни (поз.18) привязать к поз.17 вязальной проволокой через 200мм в каждом пересечении.
5. Сетку оштукатурить в наброс цементно-известковым раствором.
6. Узлы 1-13, сечение а-а см. лист АС-36

ЧЕМОДУРОВА Л.А.  
 С.И. КАШЕР  
 И.Н. ЗАРУБИН  
 А.И. АНДРЕЕВА  
 В.Н. ГУРЕВИЧ  
 А.В. ИВАНОВСКИЙ  
 И.Г. КОПИРОВАЛ  
 Е.М. ЕРМИЛОВ  
 Д.Ж. ДЖМИЛОВА  
 ДУК. МАСТ. №4  
 Г.А. КОНСТР.  
 Г.А. АРХИТ. ПР-МА  
 Г.А. ИНЖ. ПР-МА  
 Р.К. ГРУП  
 РОСГИПРОНИИСПЕЛСТРОЙ  
 Г. МОСКВА

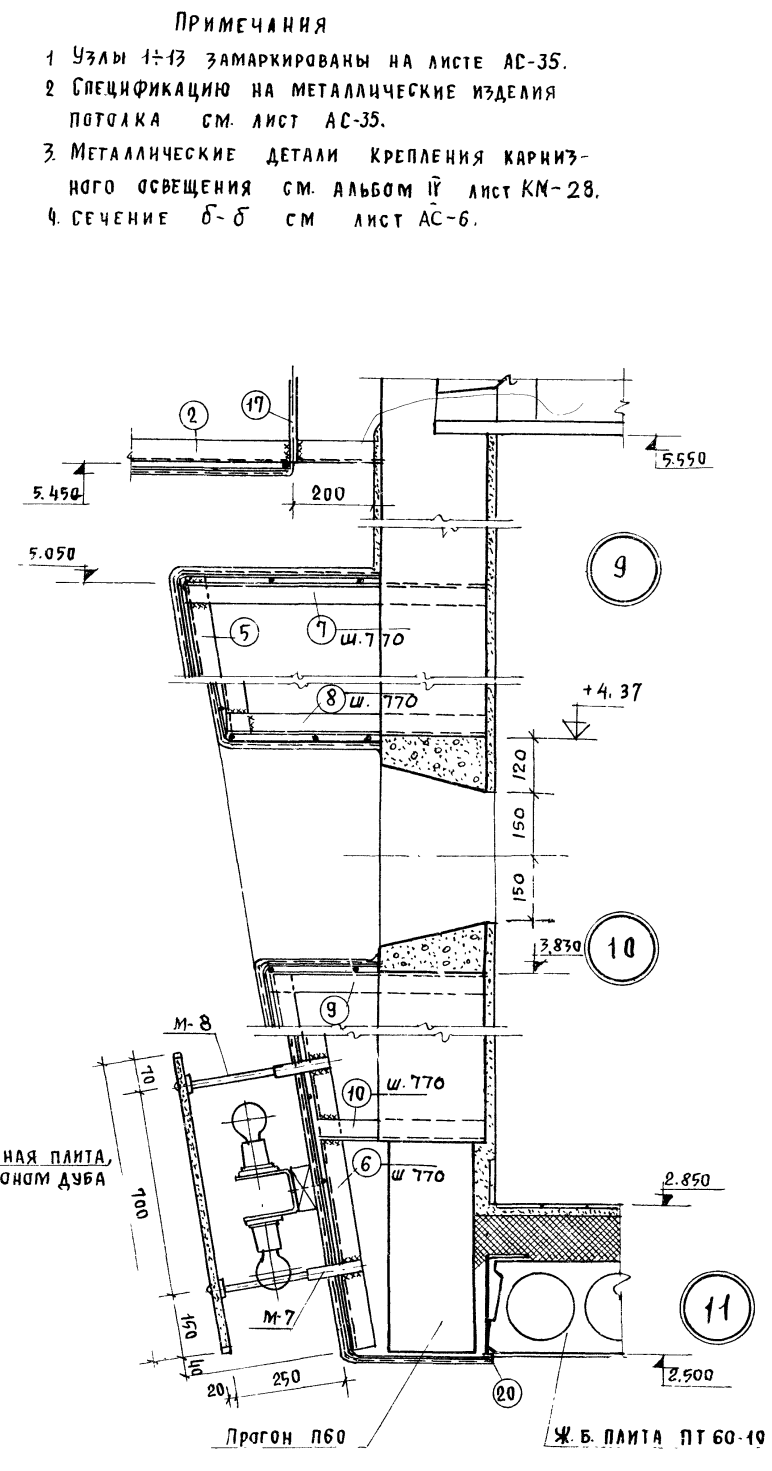
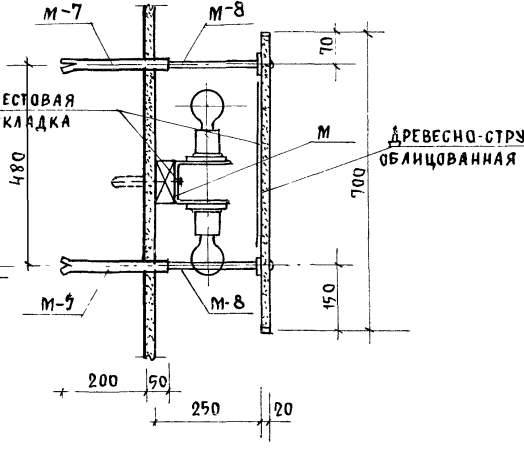
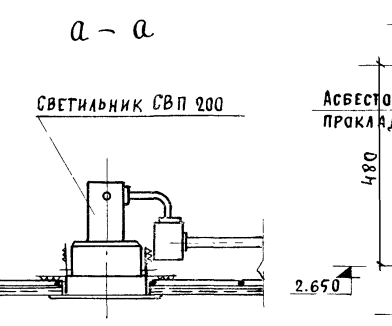
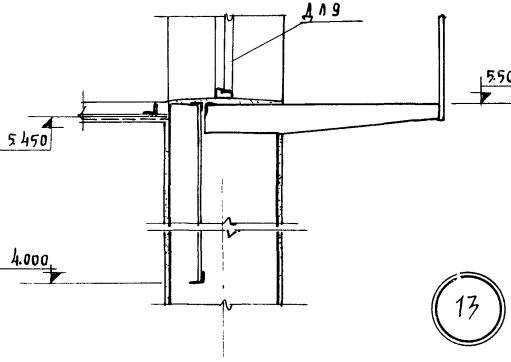
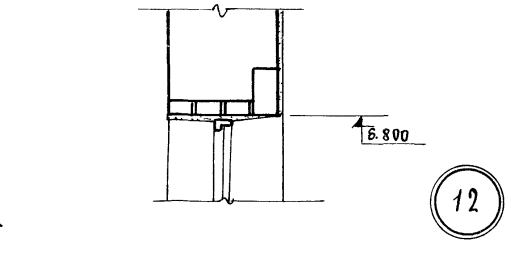
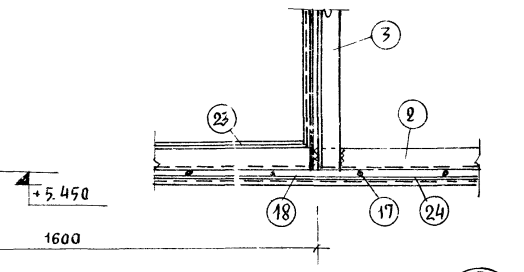
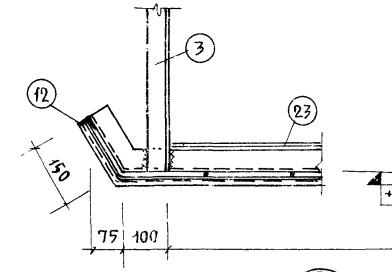
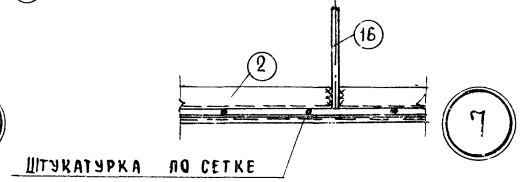
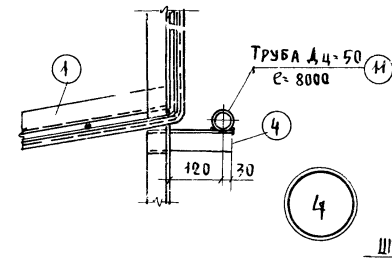
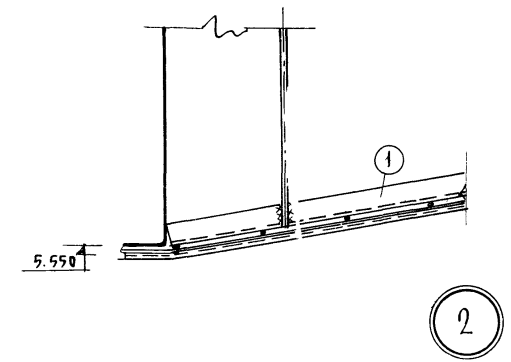
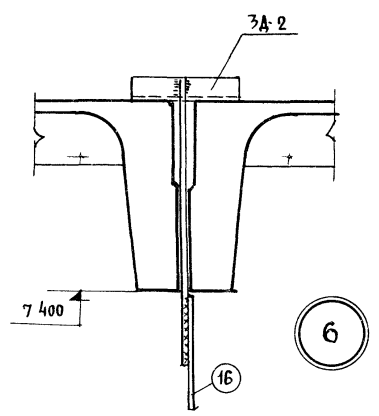
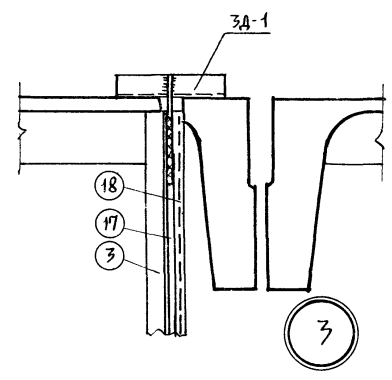
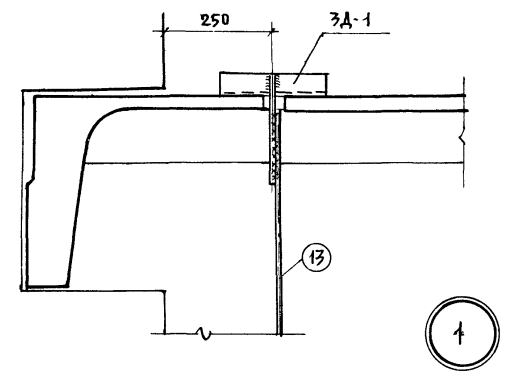
ВЗАИМЧ Л. АС-35  
 ГИП ШИПУНОВ В.И. Ч.У-198г

1976 СЕЛЬСКИЙ ДОМ КУЛЬТУРЫ  
 НА 300 МЕСТ

ПОДВЕСНОЙ ПОТОЛОК В ЗРИТЕЛЬНОМ ЗАЛЕ  
 П Л А Н, РАЗРЕЗЫ

ТИПОВОЙ ПРОЕКТ АЛЬБОМ ЛИСТ  
 264-12-153 I АС-35

ЧЕМОДУРОВА Л.А.  
 ДУБИНИНА Е.В.  
 КОПИРОВАЛ  
 А.М.  
 Б.Н.  
 А.В.  
 И.Г.  
 ЗАРУБИН  
 АНДРЕЕВА  
 ГАРЕВИЧ  
 ИВАНОВСКИЙ  
 ЕРМИЛОВ  
 РУК. МАСТЕРСКОЙ И Ч.  
 ГА КОНСТРУКТОР  
 Л. АРХИТЕКТОР ПР.ТА  
 ГА ИНЖЕНЕР ПР.ТА  
 РУК. ГРУППЫ АРХИТ.  
 Г. МОСКВА.

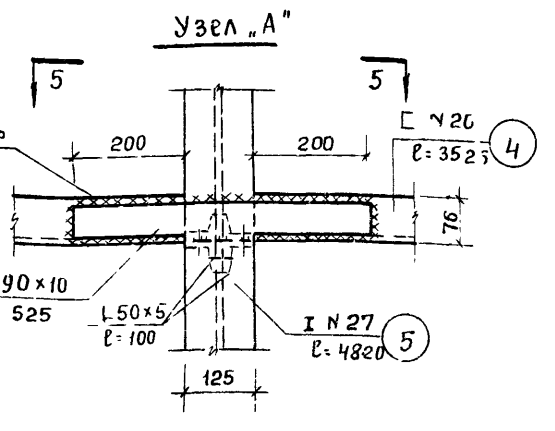
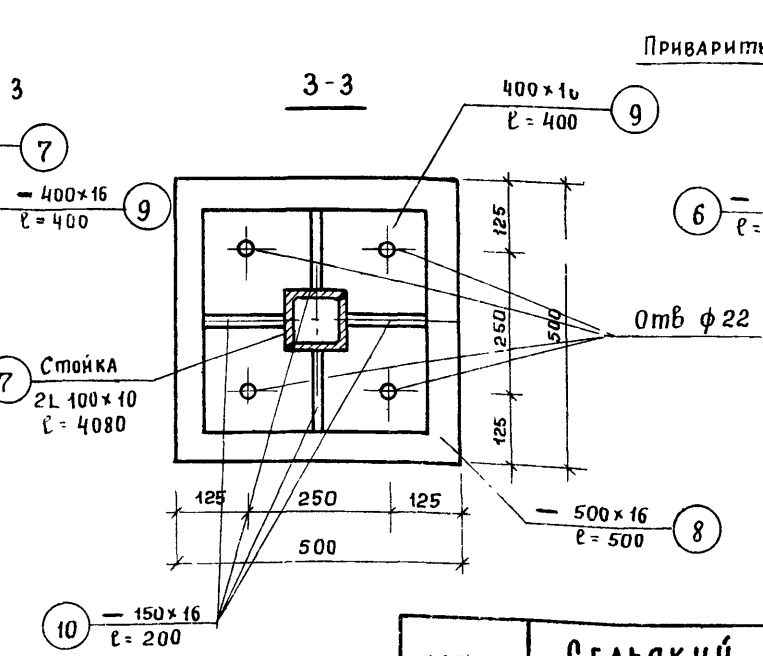
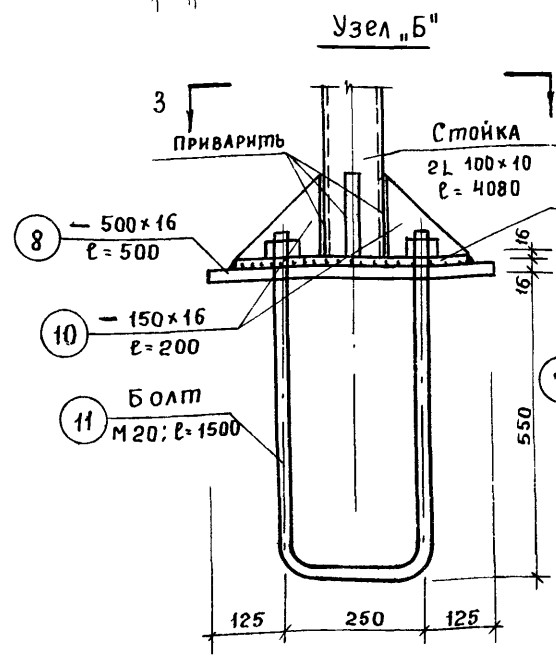
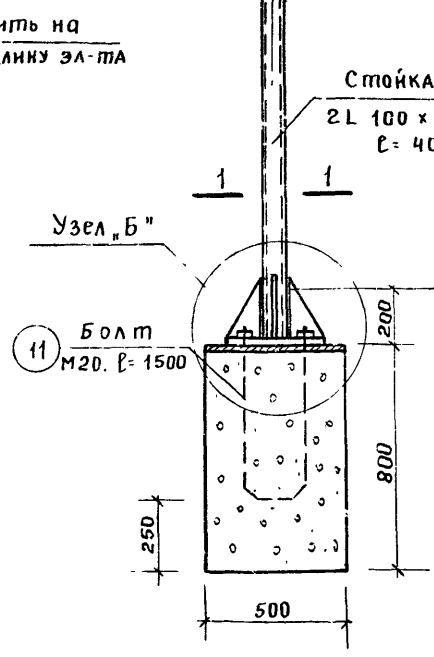
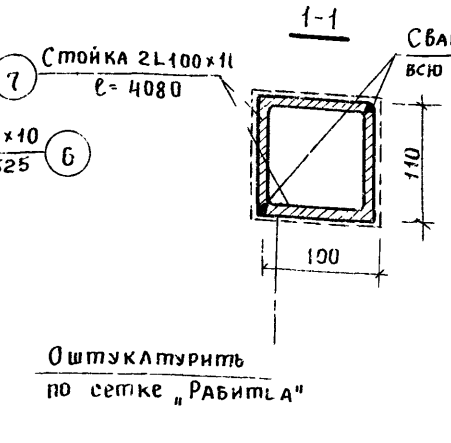
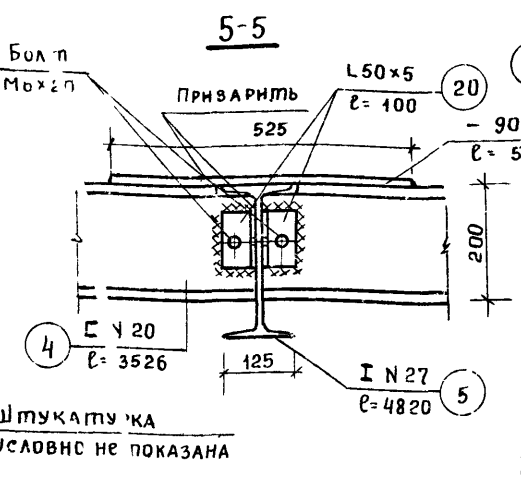
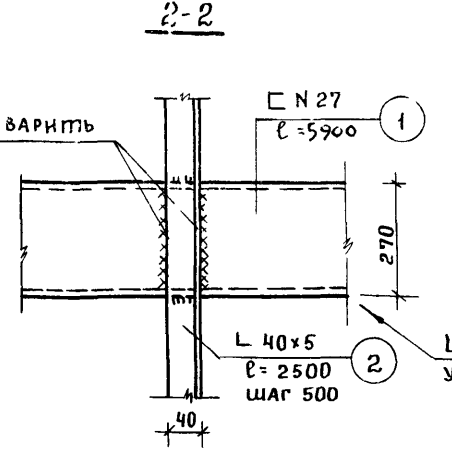
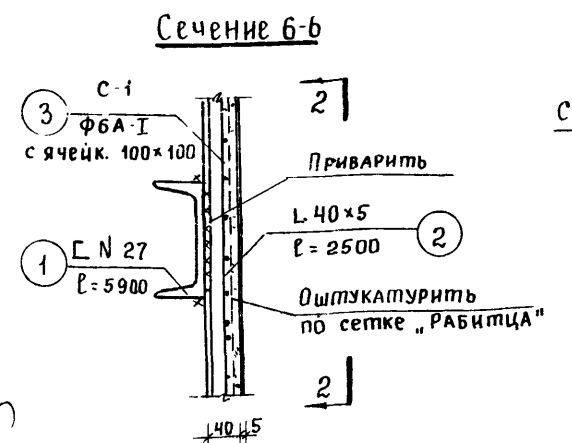
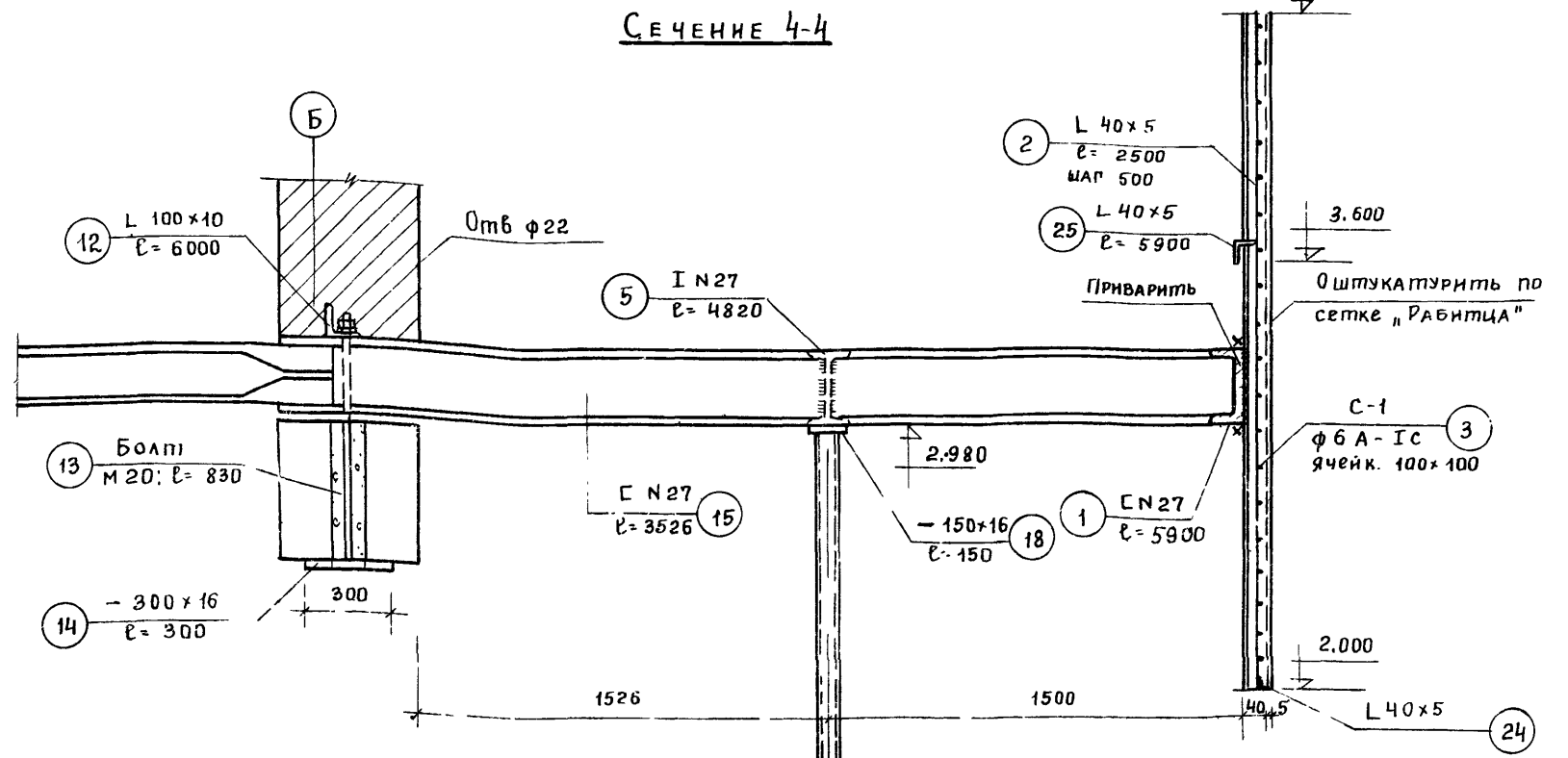
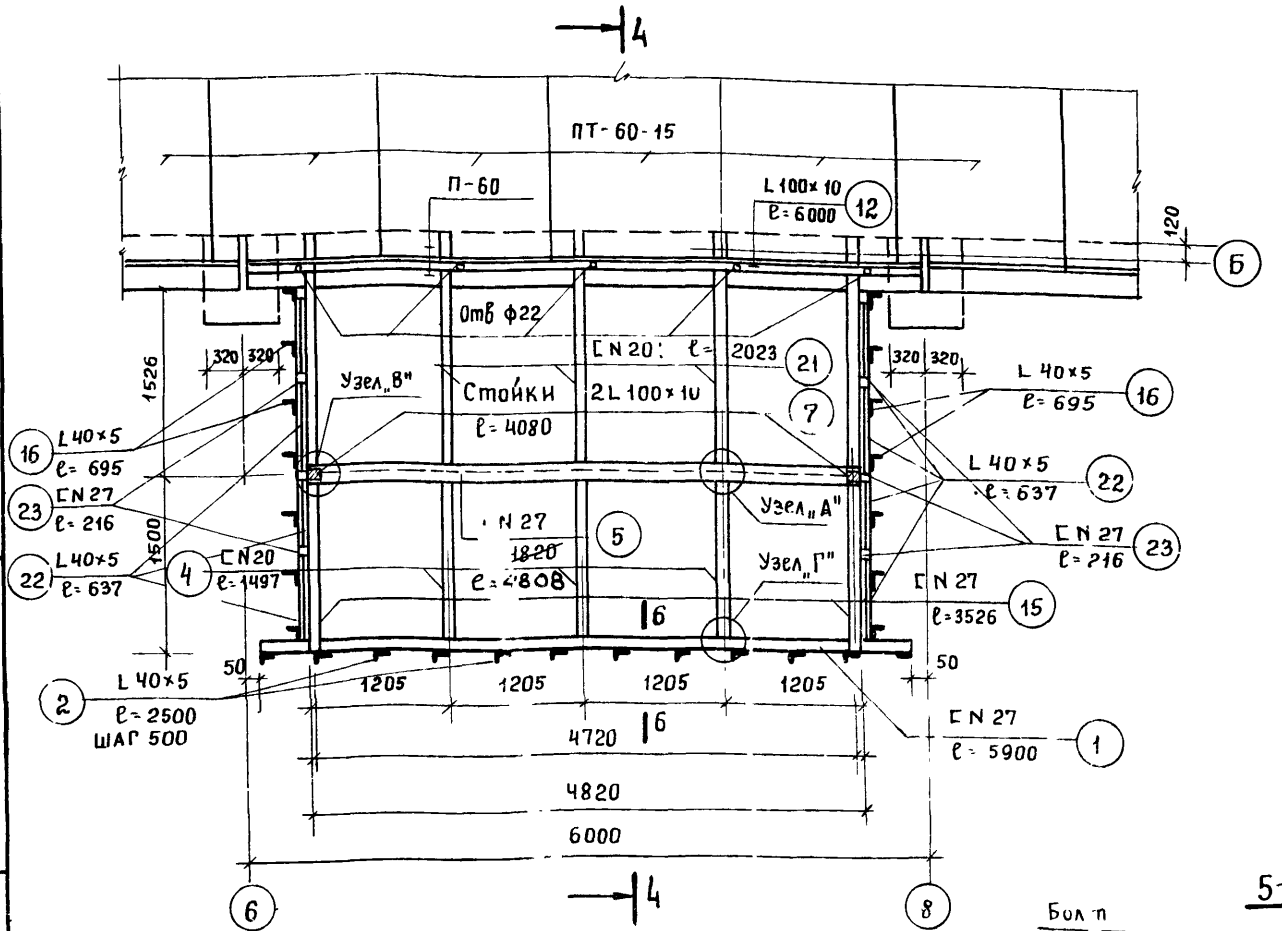


**ПРИМЕЧАНИЯ**  
 1 Узлы 1-13 замаркированы на листе АС-35.  
 2 Спецификацию на металлические изделия потолка см. лист АС-35.  
 3 Металлические детали крепления карнизного освещения см. альбом № лист КМ-28.  
 4 Сечение б-б см. лист АС-6.

Внесены изменения  
 ГИП Вилье / Шипунов В.И.  
 4-V-812.

|      |                                      |  |                              |             |               |
|------|--------------------------------------|--|------------------------------|-------------|---------------|
| 1976 | СЕЛЬСКИЙ ДОМ КУЛЬТУРЫ<br>НА 300 МЕСТ | Подвесной потолок в зрительном зале. Облицовка стены кино-проекционной. Карнизное освещение зрительного зала.<br>Узлы 1-1 сечения а-а, б-б | ТИПОВОЙ ПРОЕКТ<br>264-12-153 | АЛЬБОМ<br>I | ЛИСТ<br>АС-36 |
|------|--------------------------------------|--|------------------------------|-------------|---------------|

# ПЛАН КОЗЫРЬКА НАД ГЛАВНЫМ ВХОДОМ.



- ПРИМЕЧАНИЯ.**
1. Марка стали В ст. 3 кп
  2. Все виды электросварки должны выполняться в соответствии с СНиП III-Б 6-62\*
  3. Сварку выполнить электродами Э-42
  4. Толщина сварных швов h шв = 6 мм, но не менее толщины свариваемых элементов.
  5. Данный лист читать совместно с листом АС-38

Внесены изменения  
ГПО *Вит / Шипунов В.И.*  
4-В-81Г

УДМР Л.И. А.М. ДРЕБЕВ А.М. ЧРЕБНИЧ ИВАНОВСКИЙ КИСЕЛЕВА  
РОСГИПРОИНСЕЛЬСТРОЙ Г. МОСКВА  
ГЛАВ. КОНСТРУКТОР  
ГЛАВ. АРХИТ. ПР. МА  
ГЛАВ. ИНЖ. ПР. МА  
СТ. ИНЖЕНЕР

|      |                                   |   |                           |          |            |
|------|-----------------------------------|---|---------------------------|----------|------------|
| 1976 | СЕЛЬСКИЙ ДОМ КУЛЬТУРЫ НА 300 МЕСТ | ПЛАН КОЗЫРЬКА НАД ГЛАВНЫМ ВХОДОМ. СЕЧЕНИЯ И УЗЛЫ. | ТИПОВОЙ ПРОЕКТ 264-12-153 | АЛЬБОМ I | ЛИСТ АС-37 |
|------|-----------------------------------|---|---------------------------|----------|------------|



РОСТИПРОМСТРОЙ  
г. Москва

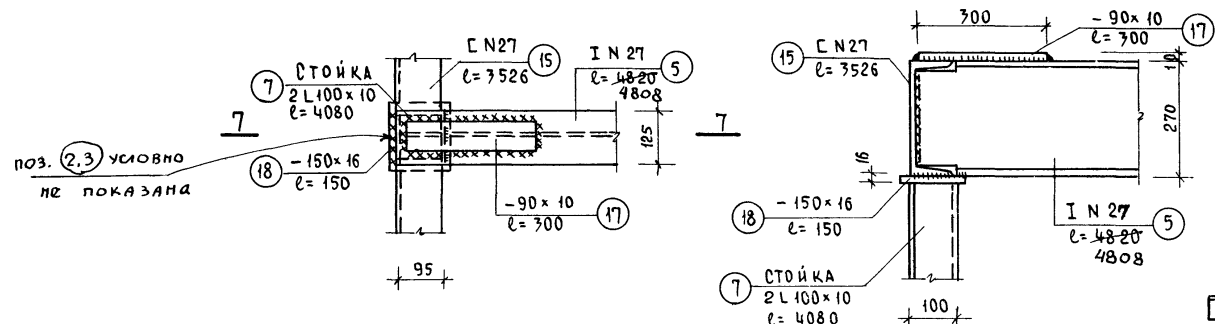
РУК. МАСТЕРСКОГО  
ТА КОНСТ. МАСТ  
ТА АРХ. ПР-ТА  
ТА ИНЖ. ПР-ТА  
С.Т. ИНЖЕНЕР

ЗАРУБИН Н.Н.  
АНДРЕЕВА А.М.  
ГУРЕВИЧ В.Н.  
ИВАНОВСКИЙ А.В.  
КИСЕЛОВА

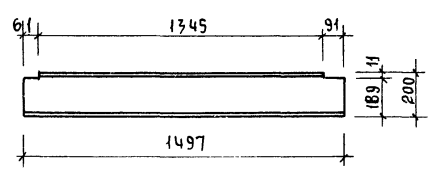
САМОВА О.А.

КОПИРОВАЛА

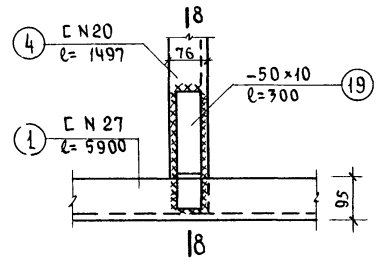
УЗЕЛ „В”



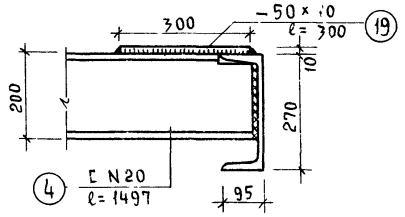
Поз. 4



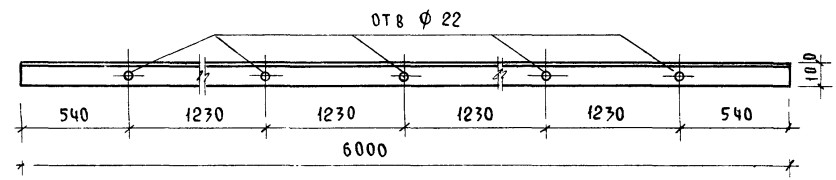
УЗЕЛ „Г”



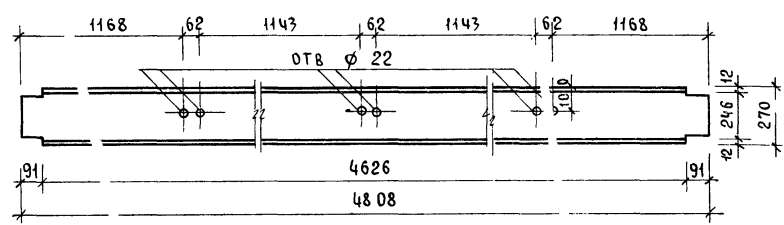
8-8



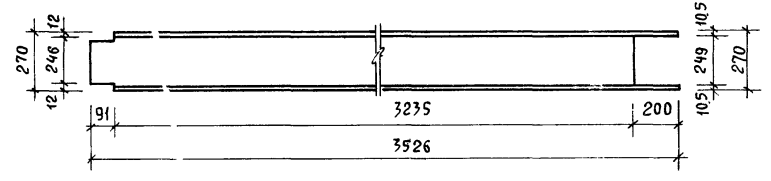
Поз. 12



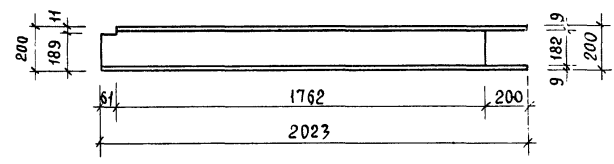
Поз. 5



Поз. 15



Поз. 21



СПЕЦИФИКАЦИЯ МЕТАЛЛИЧЕСКИХ ИЗДЕЛИЙ

| №№ ПОЗ. | ПРОФИЛЬ ММ | ДЛИНА ММ | КОЛИЧ ШТ. | МАССА КГ |        |
|---------|------------|----------|-----------|----------|--------|
|         |            |          |           | ПОЗИЦИЙ  | ОБЩИЙ  |
| 1       | С N 27     | 5900     | 1         | 163.4    | 163.4  |
| 2       | L 40x5     | 2500     | 12        | 7.5      | 90.0   |
| 4       | С N 20     | 1497     | 3         | 27.60    | 82.8   |
| 5       | I N 27     | 4808     | 1         | 151.45   | 151.45 |
| 6       | - 90x10    | 525      | 3         | 3.71     | 11.13  |
| 7       | 2 L 100x10 | 4080     | 2         | 123.2    | 246.40 |
| 8       | - 50x16    | 500      | 2         | 31.40    | 62.80  |
| 9       | - 40x16    | 400      | 2         | 20.1     | 40.20  |
| 10      | - 150x16   | 200      | 4         | 3.77     | 15.07  |
| 11      | $\phi 20$  | 1500     | 4         | 3.70     | 14.80  |
| 12      | L 100x10   | 6000     | 1         | 90.60    | 90.60  |
| 13      | $\phi 20$  | 830      | 5         | 2.05     | 10.25  |
| 14      | - 300x16   | 300      | 5         | 11.30    | 56.50  |
| 15      | - N 27     | 3526     | 2         | 97.70    | 195.40 |
| 16      | L 40x5     | 695      | 14        | 2.06     | 28.84  |
| 17      | - 90x10    | 300      | 2         | 2.12     | 4.24   |
| 18      | - 50x16    | 150      | 2         | 2.83     | 5.66   |
| 19      | - 0x10     | 300      | 3         | 1.18     | 3.54   |
| 20      | L 50x5     | 100      | 6         | 0.38     | 2.28   |
| 21      | С N 20     | 2023     | 3         | 37.22    | 111.66 |
| 22      | L 40x5     | 637      | 8         | 1.89     | 15.12  |
| 23      | С N 27     | 216      | 8         | 0.44     | 3.545  |
| 24      | L 40x5     | 11.95    | —         | 35.7     | 35.7   |
| 25      | L 40x5     | 5900     | 1         | 17.52    | 17.52  |
| 3       | $\phi 6$   | 953      | —         | —        | 21.15  |
| Итого   |            |          |           | 1480.0   |        |

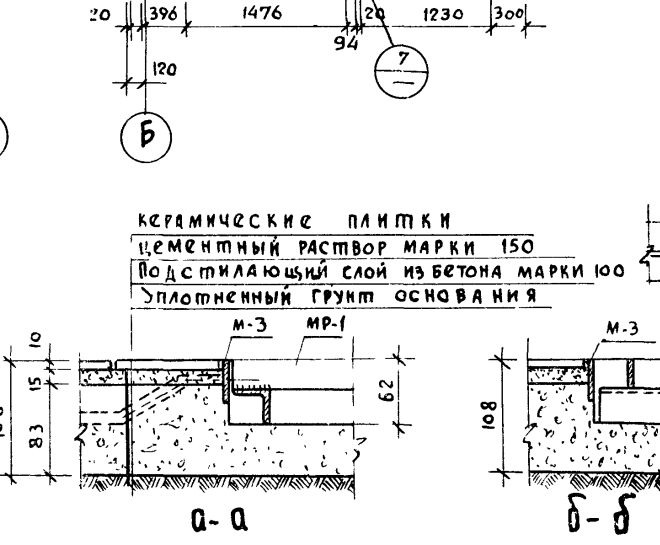
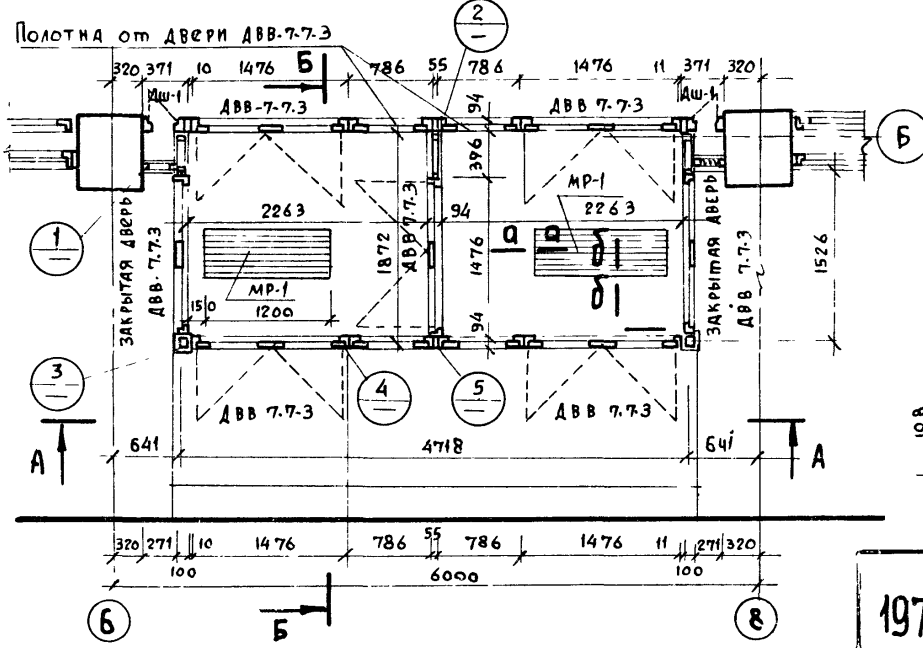
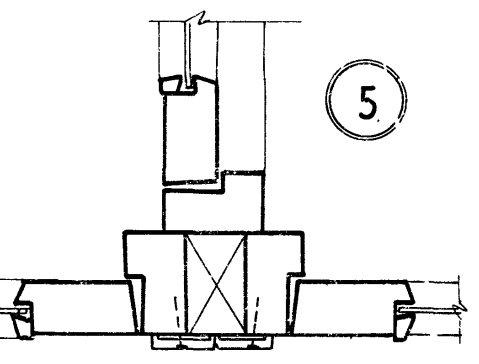
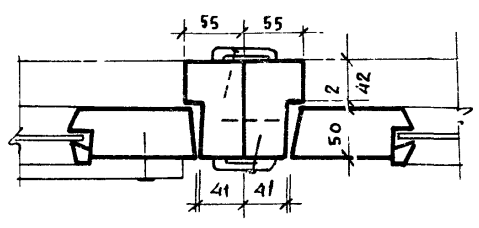
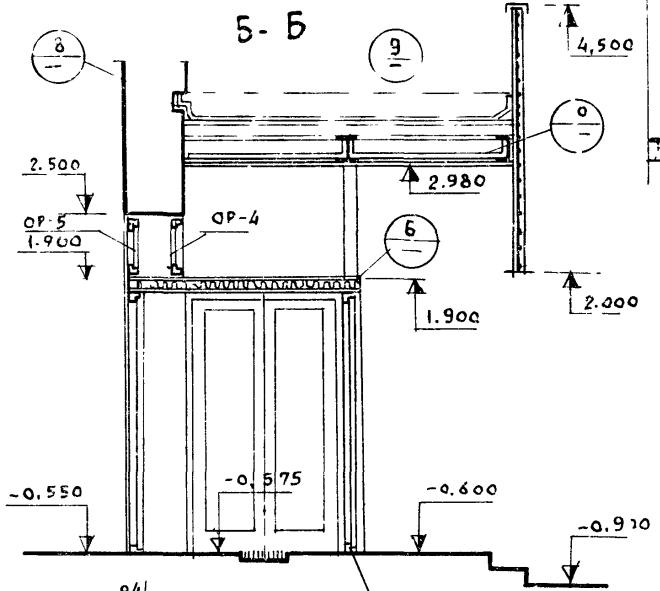
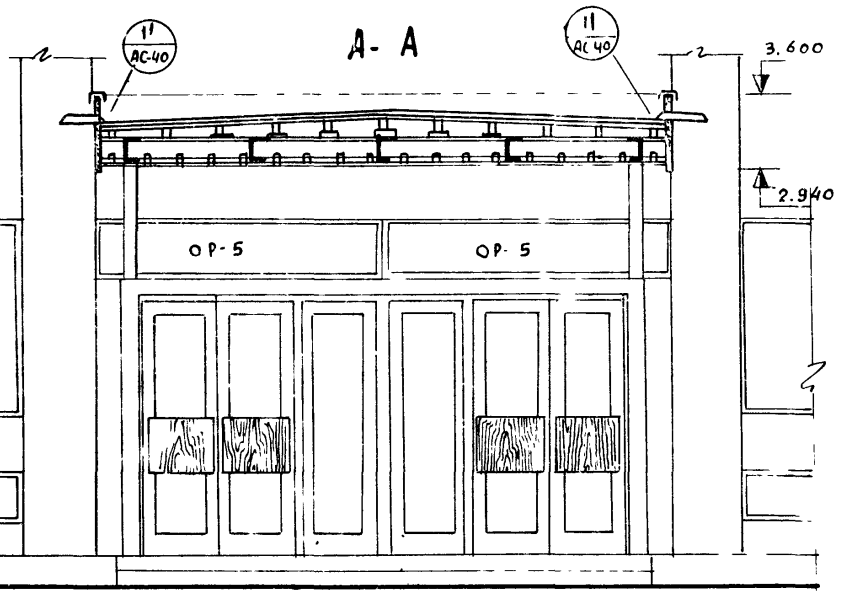
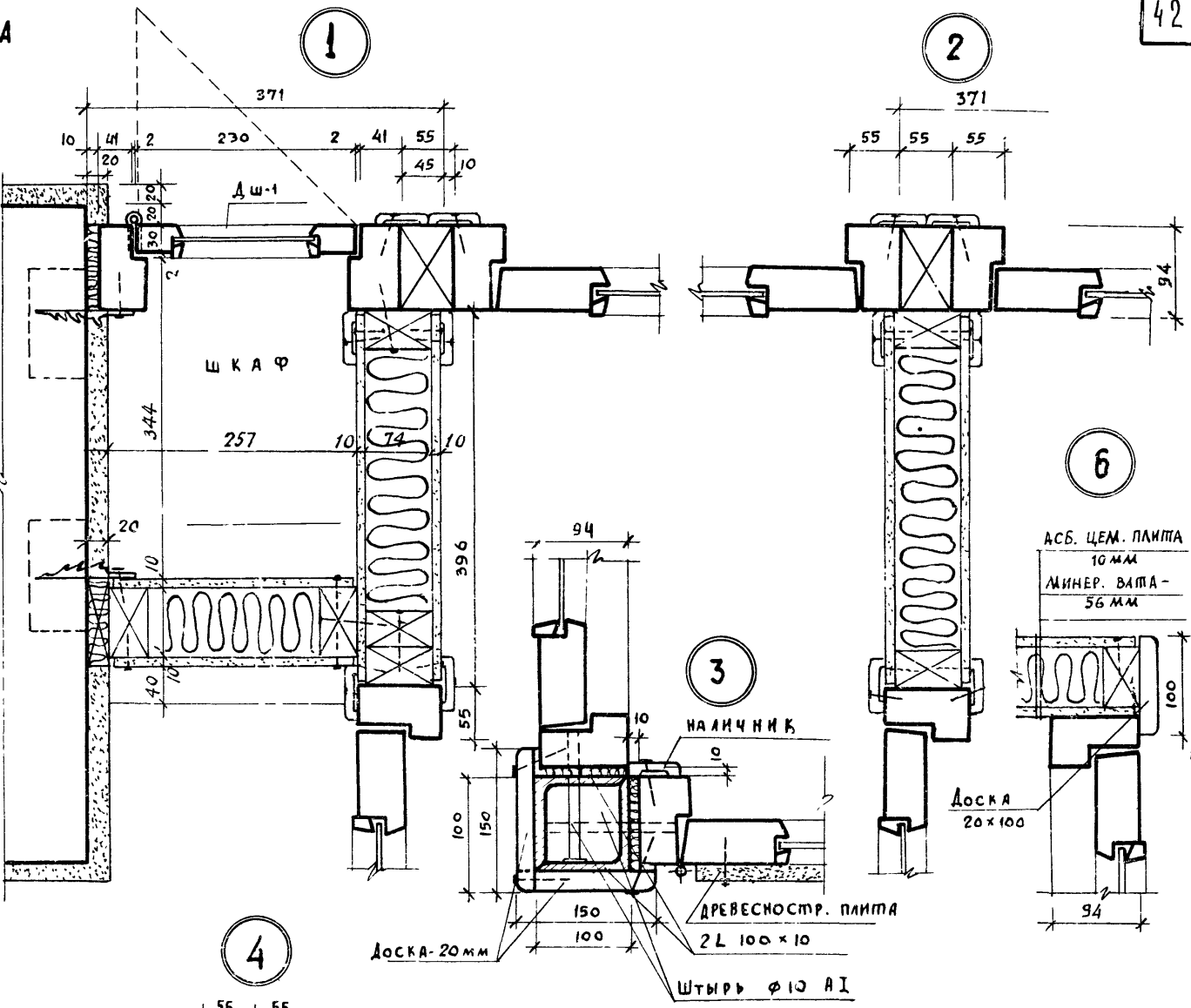
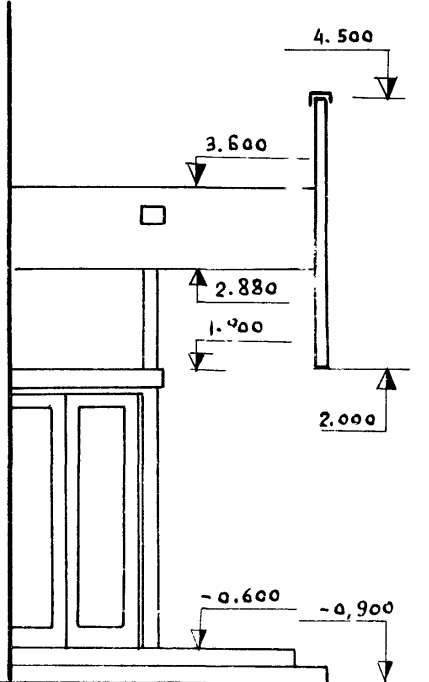
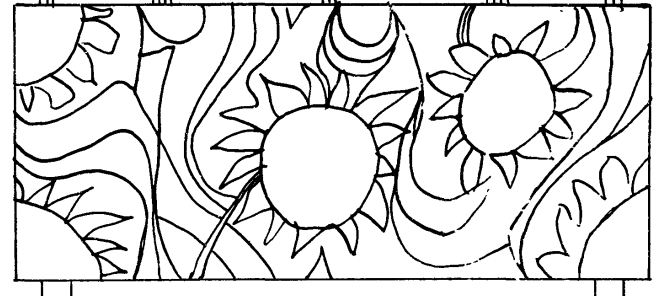
ПРИМЕЧАНИЯ

1. Основные примечания см лист АС-37
2. Дачный лист читать совместно с листом АС-37

Внесены изменения  
гип В-шт / Шипунов В.И.  
4-V-812.

ФРАГМЕНТ ФАСАДА ГЛАВНОГО ВХОДА

БОКОВОЙ ФАСАД ГЛАВНОГО ВХОДА



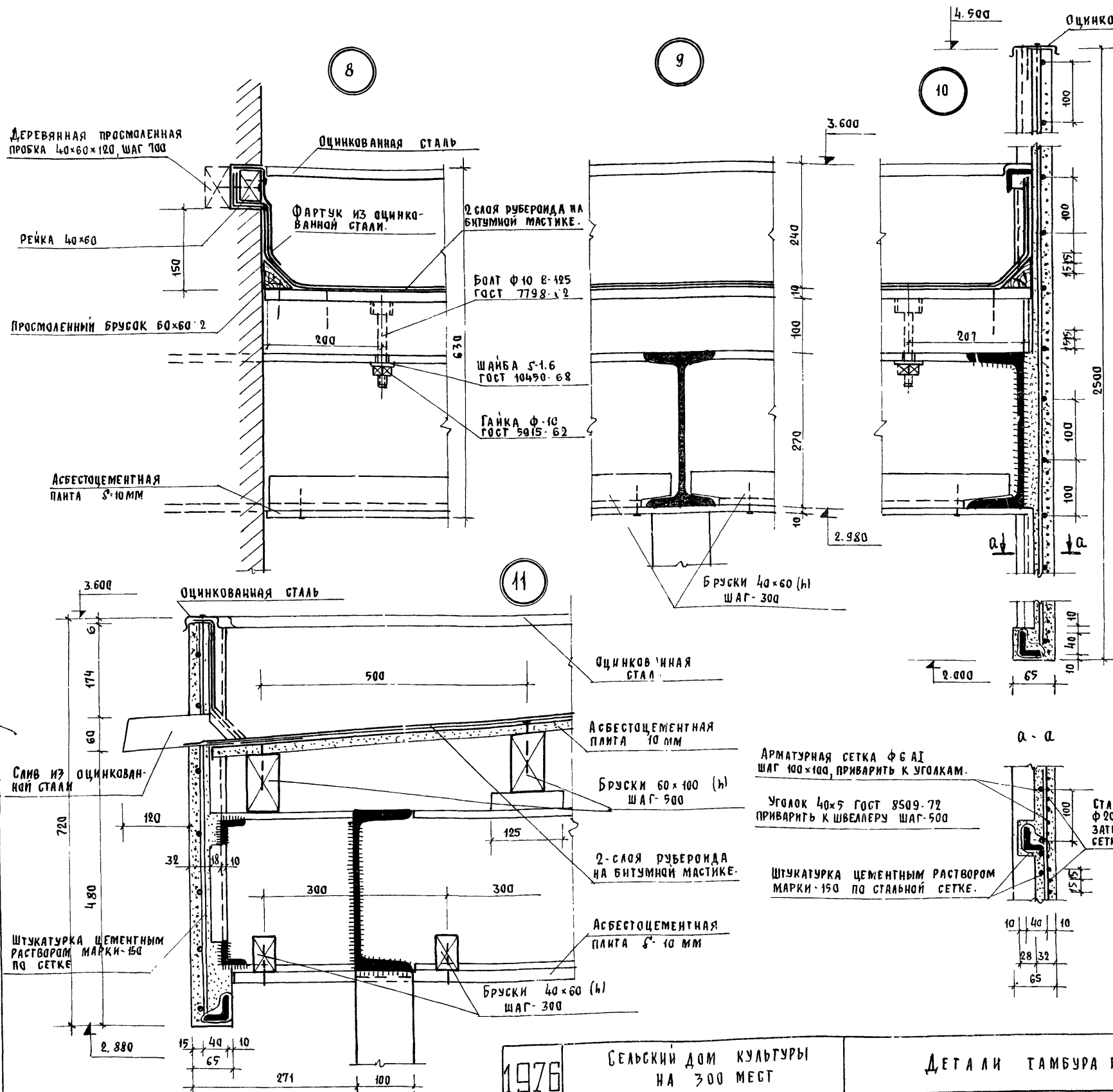
РАСХОД МАТЕРИАЛОВ И ИЗДЕЛИЙ НА ЛИСТ

| МАРКА     | НАИМЕНОВАНИЕ                     | КОЛИЧЕСТВО |        |                                 | ГОСТ или чертёж       |
|-----------|----------------------------------|------------|--------|---------------------------------|-----------------------|
|           |                                  | ШТ         | ПОГ. М | М <sup>2</sup> / М <sup>3</sup> |                       |
| ОР-4      | ОКОННЫЙ БЛОК                     | 2          | -      | -                               | Лист ИД-3             |
| ОР-5      | "                                | 2          | -      | -                               | Лист ИД-3             |
| ДВВ-7-7-3 | ДВЕРНОЙ БЛОК                     | 9          | -      | -                               | Серия 1,135-1 альб. I |
| ДШ-1      | " БЛОК ШКАФН.                    | 2          | -      | -                               | Лист ИД-16            |
| -         | НАЛИЧНИКИ                        | 22         | 53     | -                               | -                     |
| -         | ЧМ ПОСТ 55x94                    | 4          | 9,6    | -                               | -                     |
| -         | БРУСОК                           | 24         | 55     | -                               | -                     |
| -         | ДОСКА НАЛИЧНИК-20                | 7          | 18     | -                               | -                     |
| -         | ШТЫРЬ Ф10-А1                     | 12         | 1,9    | -                               | -                     |
| -         | АСБЕСТО ЦЕМЕНТНАЯ ПЛИТА 10x10x25 | -          | -      | 25                              | -                     |
| М-3       | РАМКА ДЛЯ РЕШЕТКИ                | 2          | -      | -                               | Альбом И лист КИ-29   |
| МР-1      | РЕШЕТКА                          | 2          | -      | -                               | "                     |
| М-4       | МЕТАЛЛИЧЕСКИЙ ПОРОГ              | 4          | -      | -                               | "                     |

ПРИМЕЧАНИЯ:  
1. Настоящий чертёж см. совместно с АС-40.

А.М. ГАВРИЛОВ  
Г.М. АЛФЕРОВА  
Н.Н. РАЗРАБЕТАЛ  
А.М. КОПИРОВАЛ  
В.Н. АНДРЕЕВ  
В.М. ГУРЕВИЧ  
А.В. ИВАНОВСКИЙ  
И.Г. ЕРМИЛОВ  
И.В. МАСТЕРСКОЙ Ч.4  
Г.А. КОНСТР.  
Г.А. АРХИТ. ПР.МА.  
Г.А. ИНЖ. ПР.МА.  
ДУК. ГР. АРХ.  
г. МОСКВА

ГЛАВНЫЙ ДИ-  
 ДЖЕМАЛОВА  
 РАЗРАБОТАЛ  
 КОПИРОВАЛ  
 И И  
 А.М.  
 В.Н.  
 А.В.  
 И.Г.  
 ЗАРУБИН  
 АНДРЕЕВ  
 ГУРЕВИЧ  
 ИВАНОВСКИЙ  
 ЕРМИЛОВ  
 РУК. МАСТЕРСКОЙ И Ч.  
 ГА КОНСТРУКТОР  
 ГА АРХИТЕКТОР ПРО-ТА  
 ГА ИНЖЕНЕР ПРО-ТА  
 РУК. ГРУППЫ АРХ.  
 ДОСГПРОДПРОИСПОЛСТРОИ  
 Г. МОСКВА

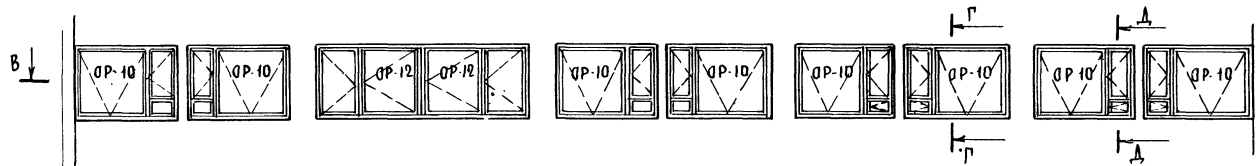


РАСХОД МАТЕРИАЛОВ И ИЗДЕЛИЙ НА ЛИСТ

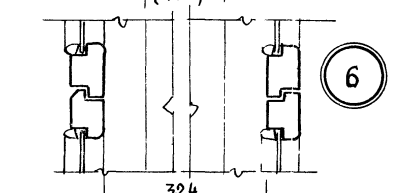
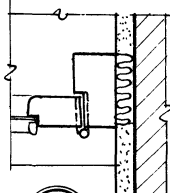
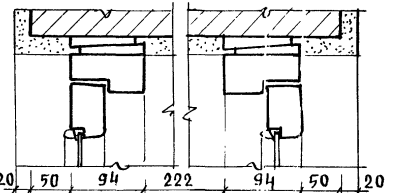
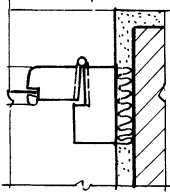
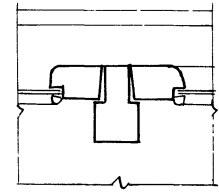
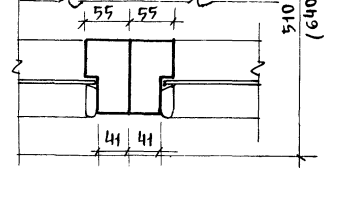
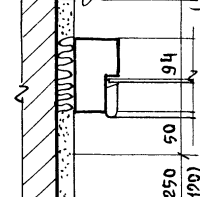
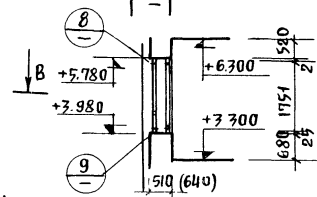
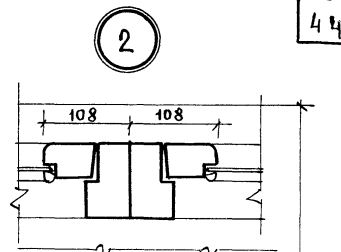
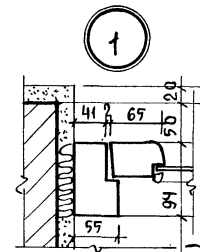
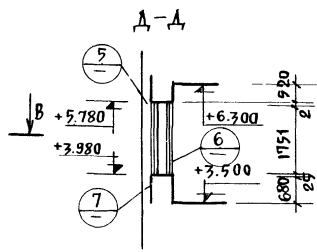
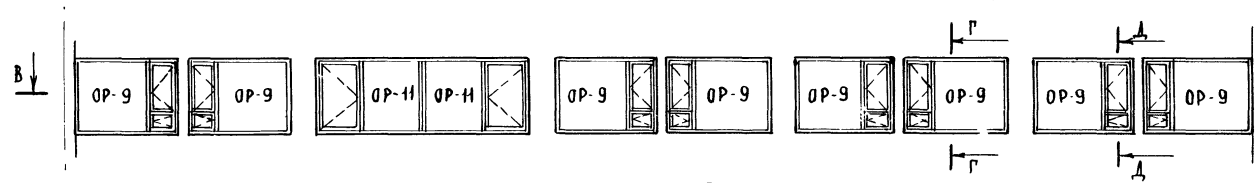
| № п/п | НАИМЕНОВАНИЕ                        | КОЛИЧЕСТВО |     |                |                | ГОСТ ИЛИ № ЧЕРТЕЖА |
|-------|-------------------------------------|------------|-----|----------------|----------------|--------------------|
|       |                                     | ШТ         | П.М | М <sup>2</sup> | М <sup>3</sup> |                    |
| 1     | РУБЕРОИД                            | —          | —   | 41             | —              | —                  |
| 2     | АСБ.ЦЕМ. ПЛИТА                      | —          | —   | 32             | —              | —                  |
| 3     | ОЦИНКОВ. СТАЛЬ                      | —          | —   | 2              | —              | —                  |
| 4     | БРУСКИ 60x100                       | 7          | 21  | —              | 0,13           | —                  |
| 5     | " 40x60                             | 40         | 60  | —              | 0,15           | —                  |
| 6     | " 60x60-2                           | 4          | 17  | —              | 0,03           | —                  |
| 7     | ЦЕМ РАСТВОР М 150                   | —          | —   | —              | 0,64           | —                  |
| 8     | БОЛТЫ d-10 В-125                    | 14         | —   | —              | —              | ГОСТ 7798-72       |
| 9     | ШАНБЫ d-10                          | 14         | —   | —              | —              | ГОСТ 10450-68      |
| 10    | ГАЙКИ d-10                          | 14         | —   | —              | —              | ГОСТ 5915-70       |
| 11    | ГВОЗДИ                              | —          | —   | —              | —              | ГОСТ 4028-63       |
| 12    | ЛАК-ПРОЗРАЧНЫЙ                      | —          | —   | —              | 2,0            | —                  |
| 13    | БИТУМН.МАСТИКА                      | —          | —   | —              | 40             | —                  |
| 14    | ДЕРЕВЯН ПОДКЛАДКИ                   | 49         | 6,0 | —              | —              | —                  |
| 15    | ДЕРЕВЯН ПРОСМОЛЕН ПРОБКА 40x60x120  | 9          | 1,2 | —              | —              | —                  |
| 16    | ДЕРЕВЯННЫЕ ПРОСМОЛЕННЫЕ РЕЙКИ 40x60 | 1          | 6   | —              | —              | —                  |

ПРИМЕЧАНИЯ:  
 1 Настоящий чертёж см. совместно с черт. АС-39  
 2 Узлы 8-11 замаркированы на листе АС-39

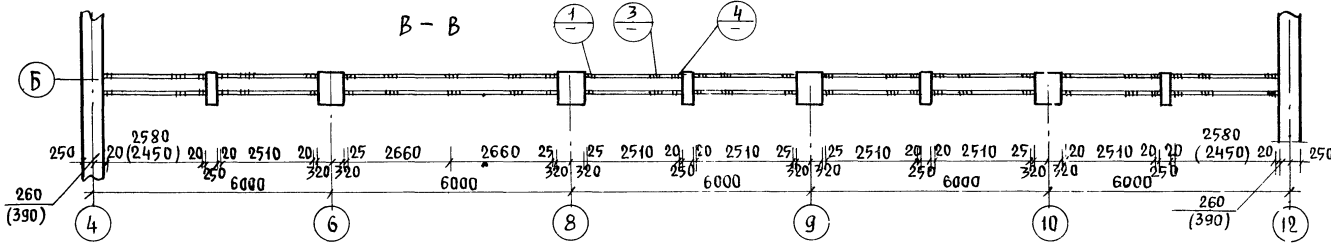
Витраж по оси „Б“ II-этажа /блоки внутреннего остекления/



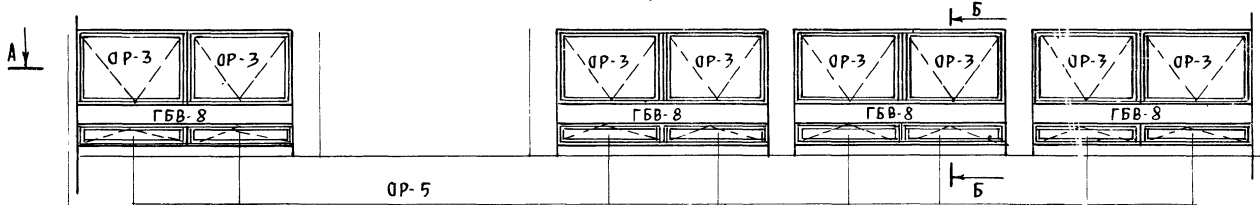
Витраж по оси „Б“ II-этажа /блоки наружного остекления/



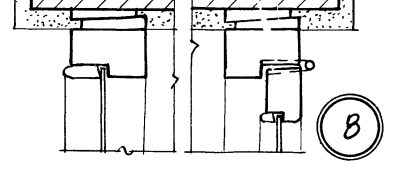
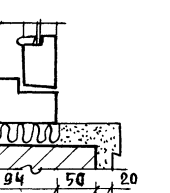
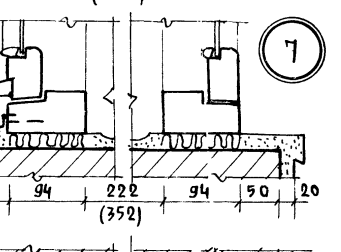
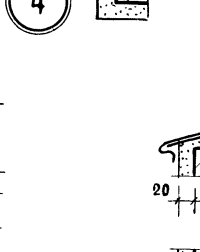
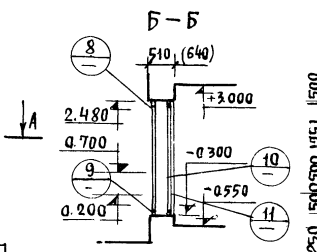
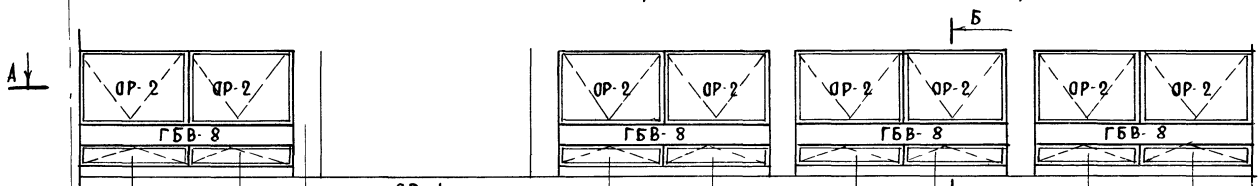
Б-Б



Витраж по оси „Б“ I-этажа /блоки внутреннего остекления/



Витраж по оси „Б“ I-этажа /блоки наружного остекления/



ПРИМЕЧАНИЯ:

- 1 ДЕТАЛИ СТОЛЯРНЫХ ИЗДЕЛИЙ СМ НА ЛИСТАХ ИД-5, ИД-6
- 2 СЕЧЕНИЯ 10, 11 СМ. НА ЛИСТЕ ИД-1, ИД-2, ИД-3, ИД-4.
- 3 СПЕЦИФИКАЦИЮ СТОЛЯРНЫХ ИЗДЕЛИЙ СМ НА ЛИСТЕ ИД-1, ИД-2, ИД-3, ИД-4.

1976

СЕЛЬСКИЙ ДОМ КУЛЬТУРЫ  
НА 300 МЕСТ

Витражи по оси „Б“ I и II-этажей.  
МОНТАЖНЫЙ ЧЕРТЕЖ.

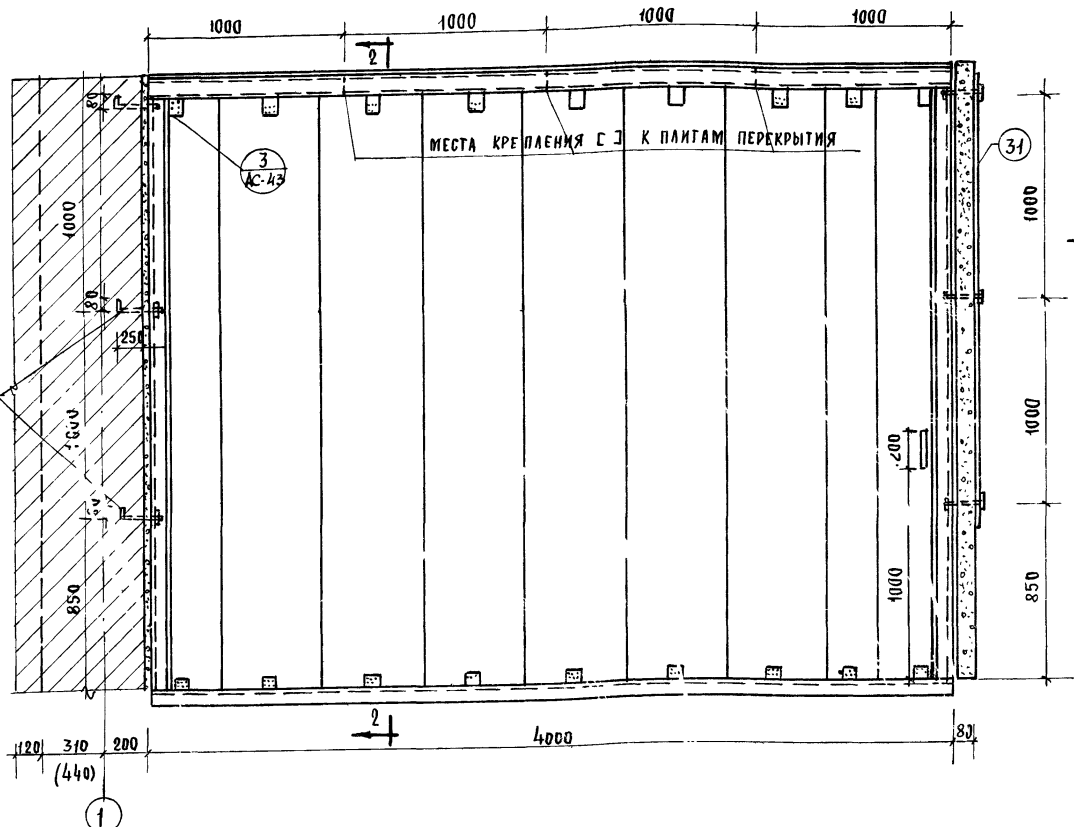
ТИПОВОЙ ПРОЕКТ  
264-12-193

АЛЬБОМ  
I

ЛИСТ  
АС-41

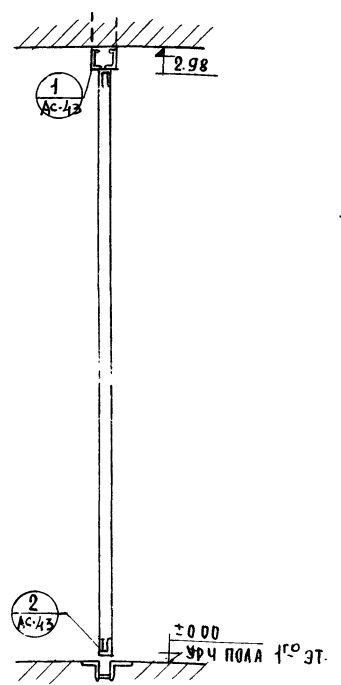
РУССКО-ПРОЦЕСС-СТРОИТЕЛЬСТВО  
 г. Москва  
 РУКОВОДИТЕЛЬ ПРОЕКТА  
 МАСТЕРСКОЕ № 4  
 ЗАРУБИН И И  
 АНДРЕЕВА А И  
 СУРЕВИЧ В И  
 ИВАНОВСКИЙ А В  
 КОПИРОВАЛА  
 ДЖЕМИЛОВА

Общий вид



12 БОЛТЫ М 12  
 с: 350 мм  
 ЗАЛОЖИТЬ  
 В КЛАДКУ ДО  
 УСТАНОВКИ Г.

по 2-2



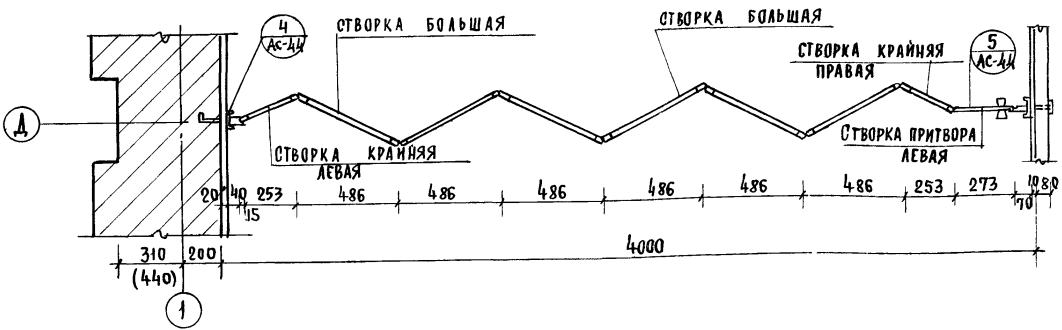
ПРИМЕЧАНИЯ:

- 1 Узлы крепления перегородок см. л АС-44; АС-43.
- 2 Детали створок см лист АС-44;
- 3 Металлический каркас перегородки см. л КМ-15
- 4 Перегородка отделяется бесцветным лаком.
- 5 Все деревянные детали перегородки подвергнуть глубокой пропитке антипиренами
- 6 Как вариант обшивки могут применяться ацеидные плиты.

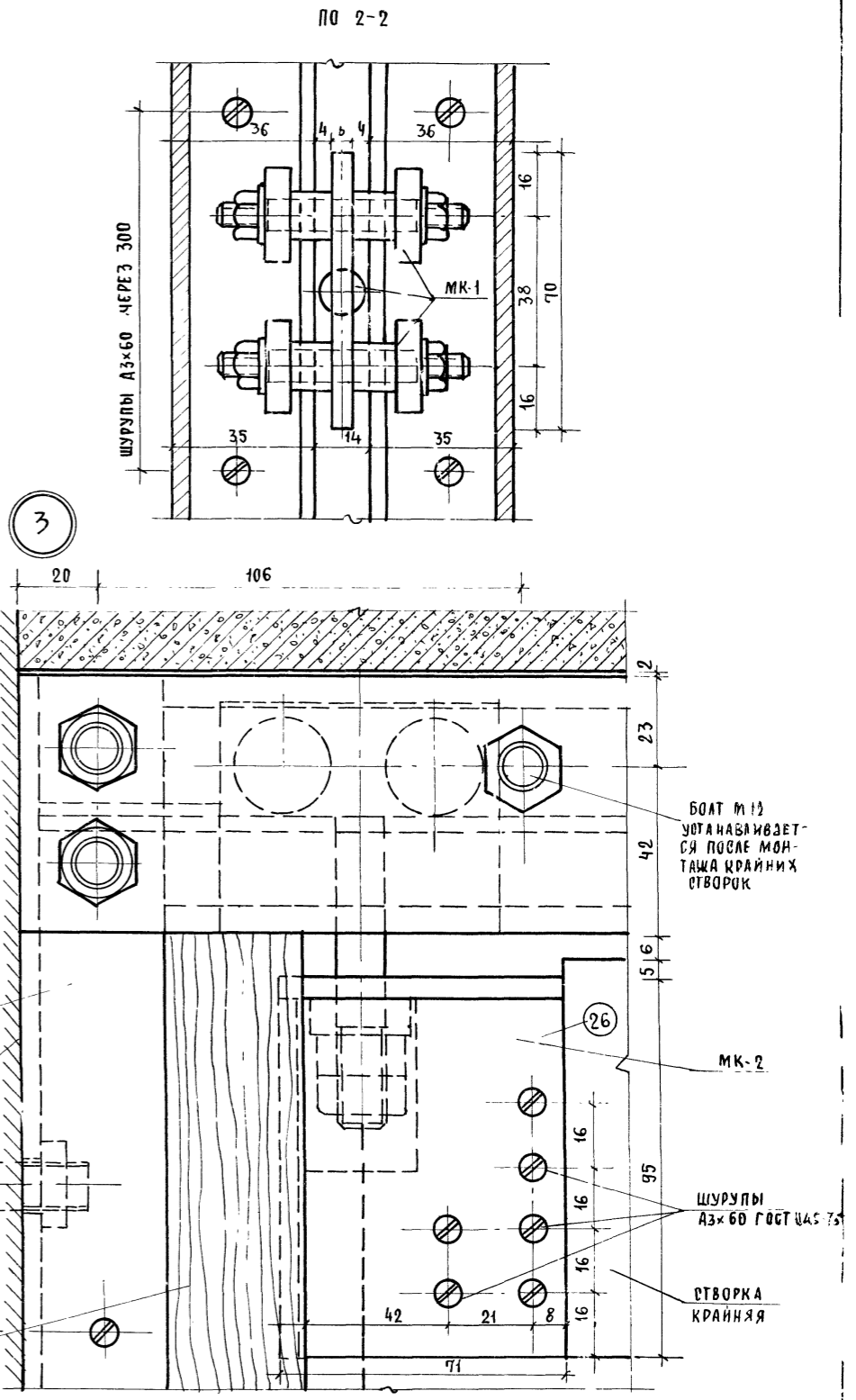
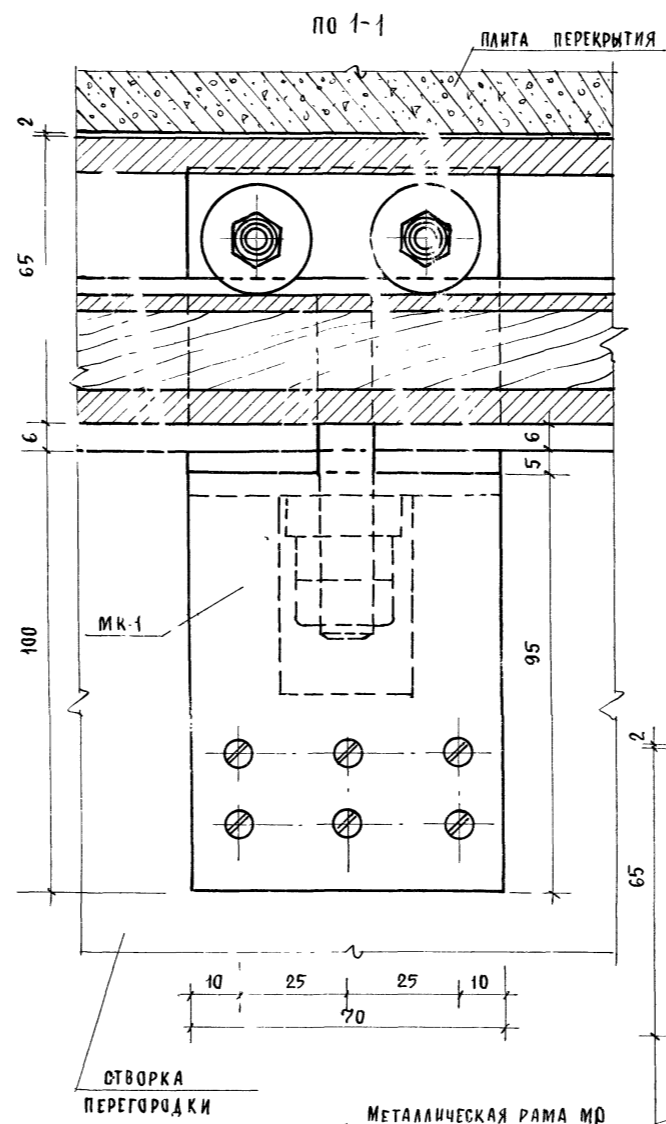
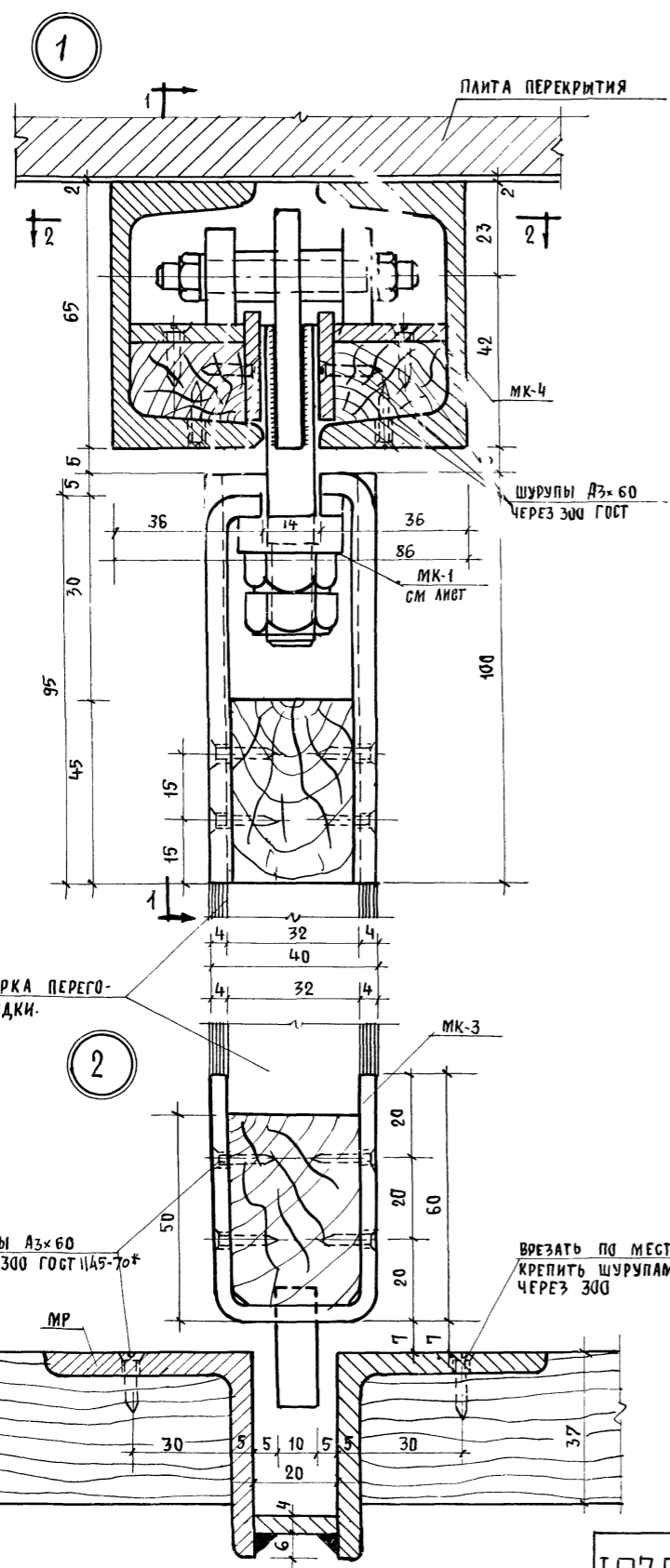
МОНТАЖ РАЗДВИЖНОЙ ПЕРЕГОРОДКИ.

До сборки трансформируемой перегородки устанавливается металлическая рама без съемного швеллера поз. 1. Створки, оснащенные маркой МК-3 и рояльными петлями (рояльные петли привертывать только к одной стороне створки) уложить кругом на верстак и соединить между собой, привернув шурупами вторую половину рояльной петли. Каретки МК-2 и МК-1 без позиции 23 заложить одновременно с установкой съемного швеллера поз.1. Затем закрепить болтами швеллер к раме. Позиции 23 и 24 крепить шурупами к створкам. На крайних створках позицию крепить шурупами, путем движения их к середине, затем закрепить болтами, как указано на детали 3, листы КМ-16; КМ-17;

по 1-1



|      |                                   |   |  |             |               |
|------|-----------------------------------|---|--|-------------|---------------|
| 1975 | Сельский дом культуры на 300 мест | Раздвижная перегородка<br>Общий вид. Разрезы по 1-1 и 2-2 | Гипсовый проект<br>264 1 <sup>о</sup> -153 | Альбом<br>I | Лист<br>АС-42 |
|------|-----------------------------------|---|--|-------------|---------------|

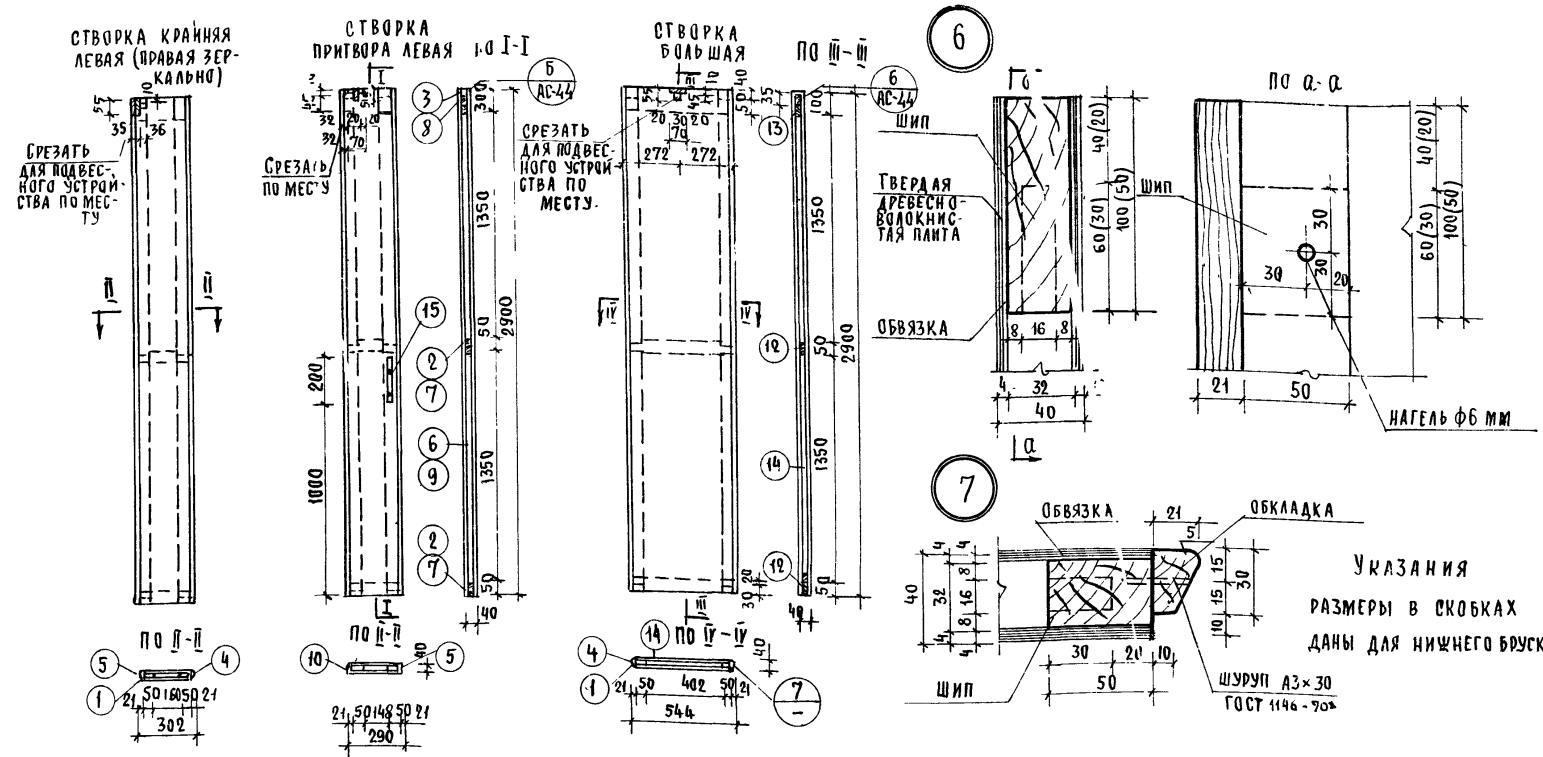
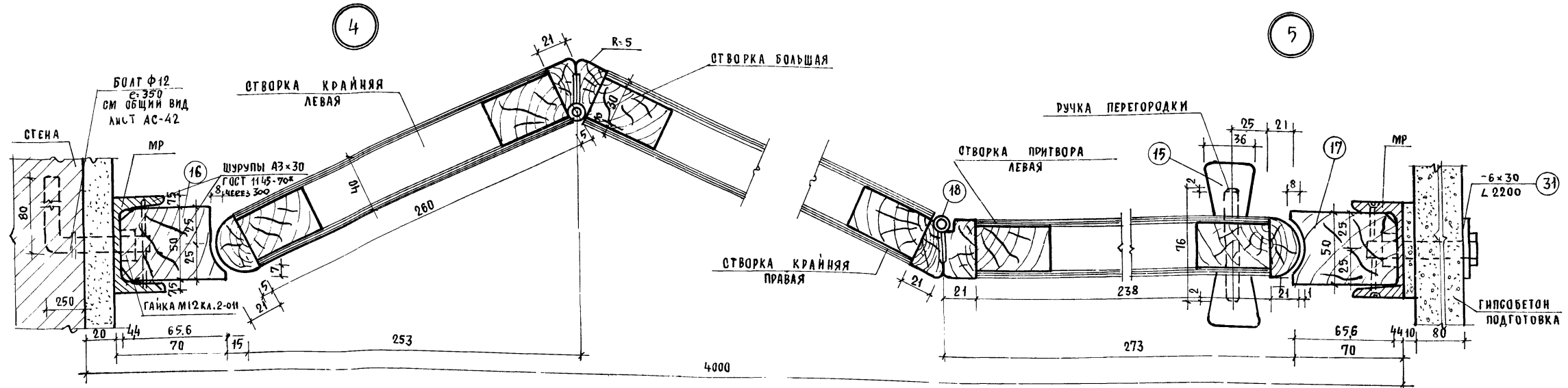


**ПРИМЕЧАНИЯ**  
 1 ДАННЫЙ ЛИСТ СМ. СОВМЕСТНО  
 С ЛИСТАМИ АС-42; АС-44

РОСГИПРОНИИ СЕЛЬСТРОИ  
 Г. МОСКВА

ИРЬЯ-МАСТЕРСКОМ Ч  
 ГЛА КОНСТРУКТОР  
 ГЛА АРХИТЕКТОРА ПРОЕКТА  
 ГЛА ИНЖЕНЕРА ПРОЕКТА

ЗАРУБИН Н.Н.  
 АНДРЕЕВА А.М.  
 ГУРЕВУ Ш.Н.  
 ИВАНОВСКИЙ А.В.



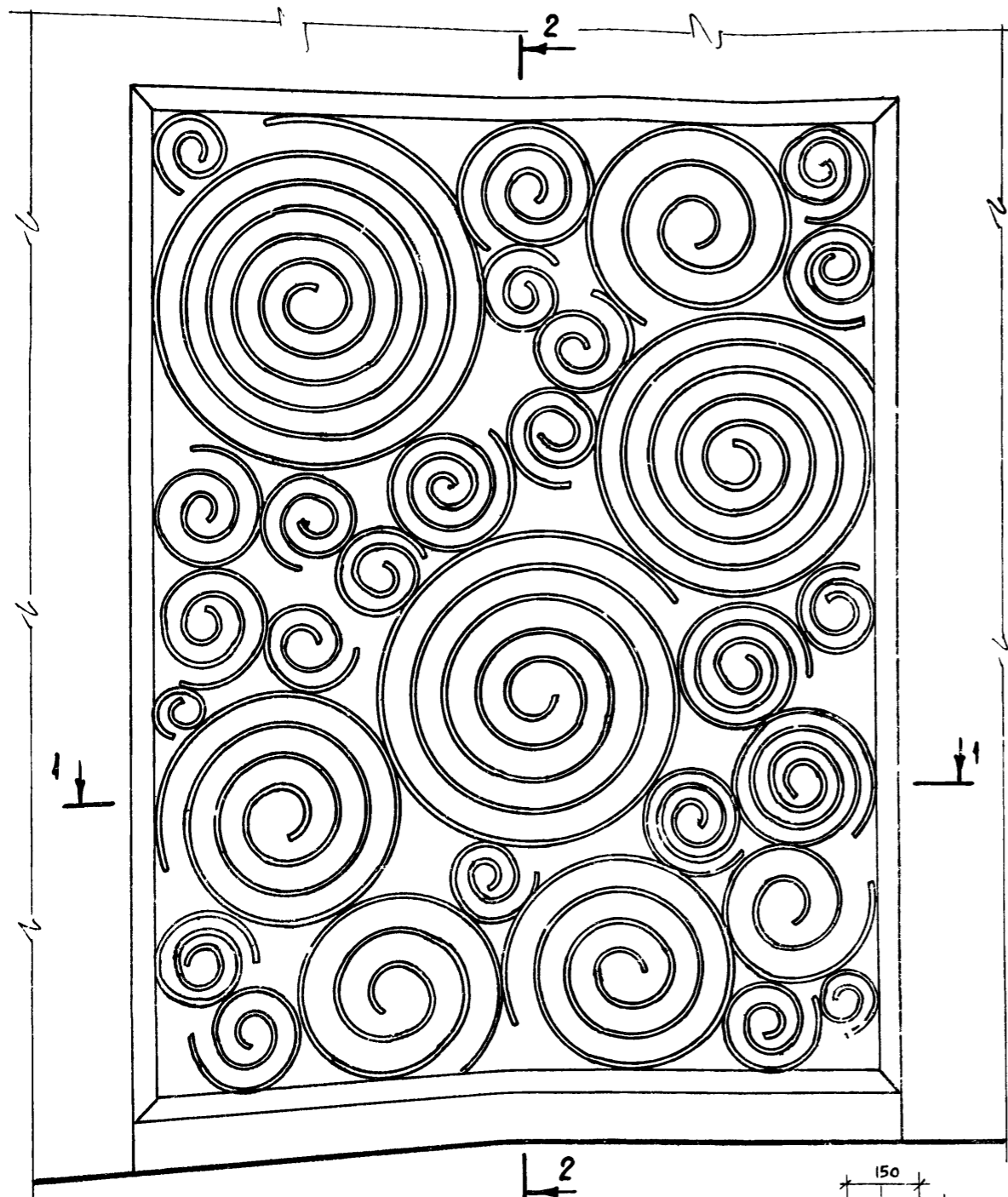
| НАИМЕНОВАНИЕ ИЗДЕЛИЯ                           | №№ ЗАГОТ. ЭЛЕМ. | РАЗМЕРЫ мм |      |    | КОЛ. ШТ. | КУБАТУРА м³ |                | ВСЕГО НА ПЕРЕГОРОДКУ. |        |
|--|-----------------|------------|------|----|----------|-------------|----------------|-----------------------|--------|
|  |                 | ℓ          | в    | h  |          | ЭЛЕМЕНТА    | ВСЕХ ЭЛЕМЕНТОВ |                       |        |
| СТВОРКА КРАЙНЯЯ ЛЕВАЯ (ПРАВАЯ ЗЕРКАЛЬНАЯ) ШТ 2 | 1               | 2900       | 50   | 32 | 2        | 0.0046      | 0.0092         | 0.0406                |        |
|  | 2               | 260        | 50   | 32 | 2        | 0.004       | 0.008          |                       |        |
|  | 3               | 260        | 100  | 32 | 1        | 0.0007      | 0.0014         |                       |        |
|  | 4               | 2900       | 30   | 21 | 1        | 0.0018      | 0.0018         |                       |        |
|  | 5               | 2900       | 40   | 21 | 1        | 0.0024      | 0.0024         |                       |        |
|  | 6               | 2900       | 234  | 4  | 2        | 0.0027      | 0.0054         |                       |        |
| СТВОРКА ПРИТВОРА ЛЕВАЯ ШТ 1                    | 1               | 2900       | 50   | 32 | 1        | 0.0046      | 0.0046         | 0.0156                |        |
|  | 7               | 238        | 50   | 32 | 1        | 0.0003      | 0.0003         |                       |        |
|  | 8               | 238        | 100  | 32 | 1        | 0.0007      | 0.0014         |                       |        |
|  | 10              | 2900       | 40   | 21 | 1        | 0.0024      | 0.0024         |                       |        |
|  | 5(4)            | 2900       | 40   | 21 | 1        | 0.0024      | 0.0024         |                       |        |
| СТВОРКА БОЛЬШАЯ ШТ 6                           | 1               | 2900       | 50   | 32 | 2        | 0.0046      | 0.0092         | 0.1502                |        |
|  | 12              | 2900       | 60   | 32 | 2        | 0.0007      | 0.0014         |                       |        |
|  | 4               | 2900       | 30   | 21 | 2        | 0.0018      | 0.0036         |                       |        |
|  | 14              | 2900       | 470  | 4  | 2        | 0.055       | 0.110          |                       |        |
| РУЧКА ПЕРЕГОР.                                 | 2 ШТ            | 15         | 200  | 36 | 76       | 1           | 0.0002         | 0.0002                | 0.0004 |
| СТОЙКА ШТ.1                                    | 1               | 46         | 2610 | 60 | 70       | 1           | 0.0110         | 0.0110                | 0.0110 |
| СТОЙКА ШТ.1                                    | 1               | 47         | 2610 | 60 | 70       | 1           | 0.0110         | 0.0110                | 0.0110 |
| Итого:   | 18              | 2300       | —    | —  | 24       | —           | —              | 0.2368                |        |

ПРИМЕЧАНИЯ

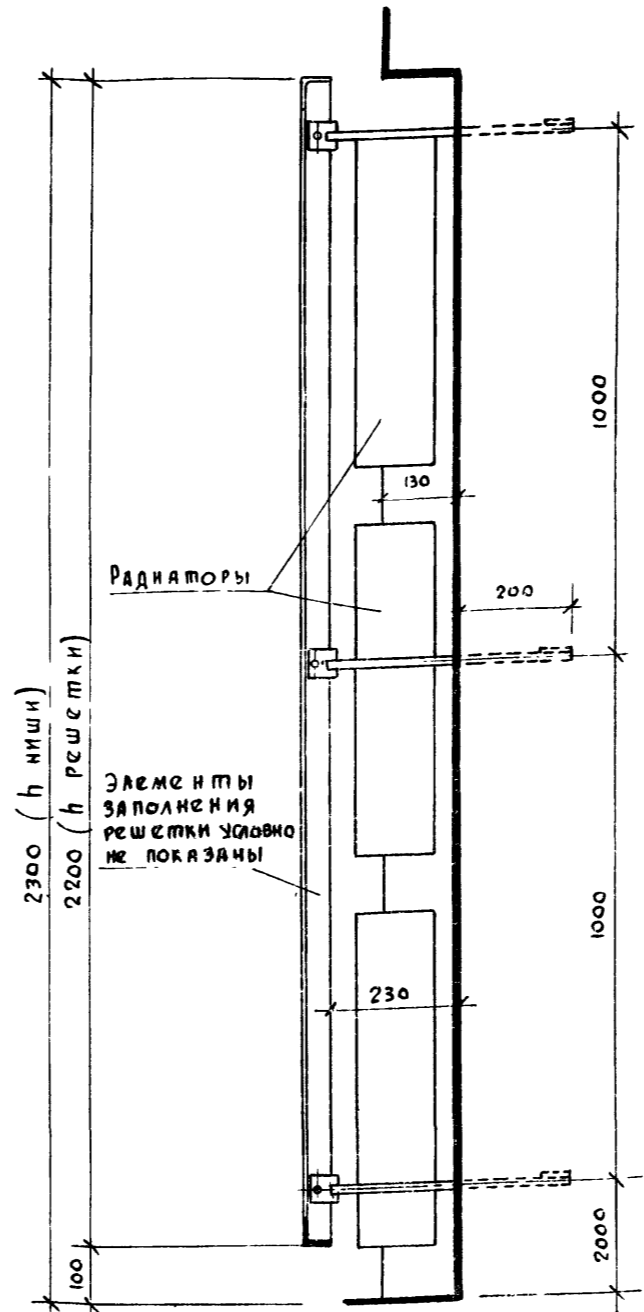
- 1 Материал обвязок и стоек перегородки сорта II категории с влажностью не более 12%.
- 2 Обшивка створки наклеивается на обвязку столярным клеем.
- 3 Металлическая рама см лист КМ-15
- 4 Позиции 4,5,10 строганные из бука или дуба
- 5 Позиции 5,10 крепятся по аналогии, как показано на деталях 7.

АРХИТЕКТОР А.И. АНДРЕЕВ  
 ПРОЕКТИРОВЩИК В.Н. ГУРВАН  
 ИНЖЕНЕР П.Т. ИВАНОВСКИЙ  
 КОПИРОВАЛА  
 ЗАРУБИЛИ И.М. ЗАРУБИНА, А.И. АНДРЕЕВ, В.Н. ГУРВАН, В.И. ГИРЯКОВ, И.М. ИВАНОВСКИЙ  
 ОЗК МАСТЕРСКОЯ ЧУ  
 ТА КОНСТРУКТОР  
 ТА АРХИТЕКТ ПР.ТА  
 ТА ИНЖЕНЕР ПР.ТА  
 г. Москва

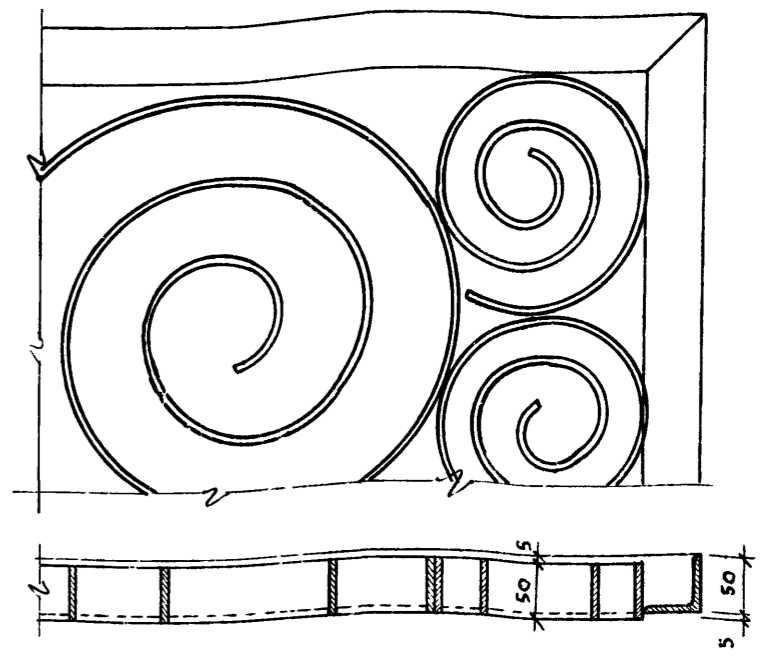
РАДИАТОРНАЯ РЕШЕТКА. ОБЩИЙ ВИД.



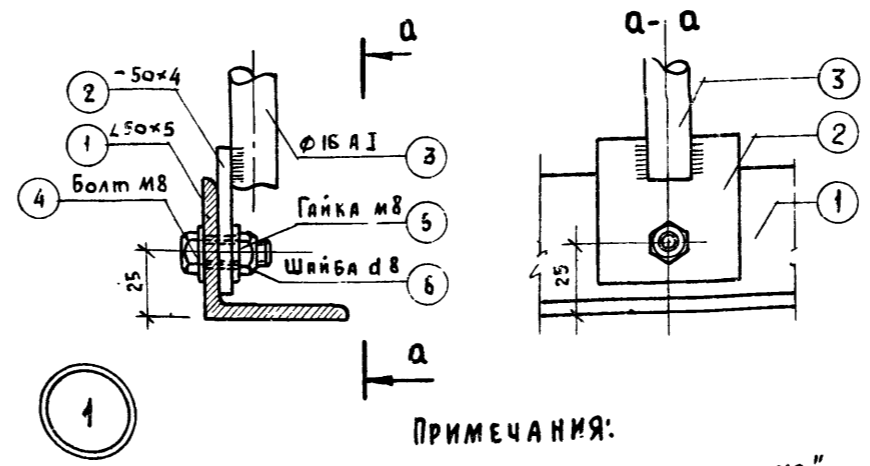
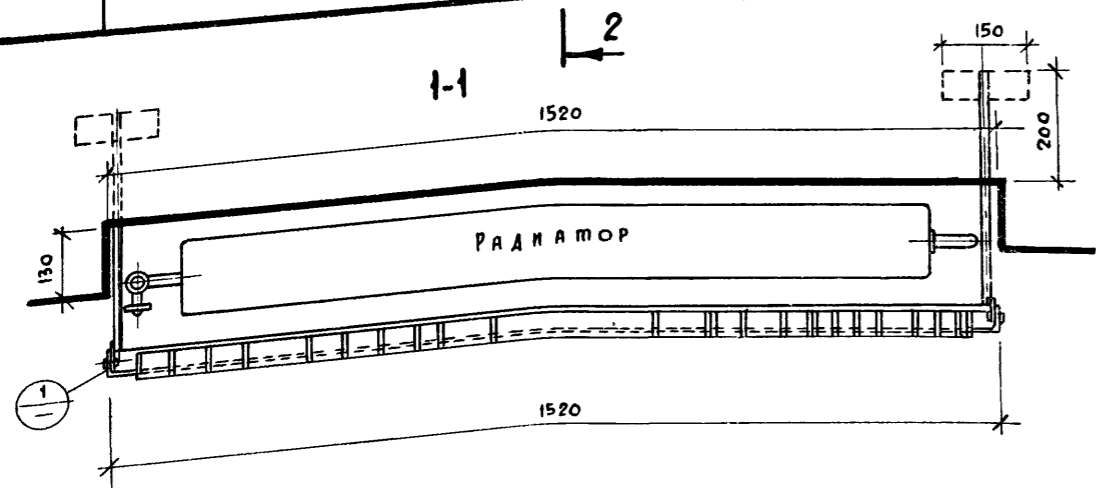
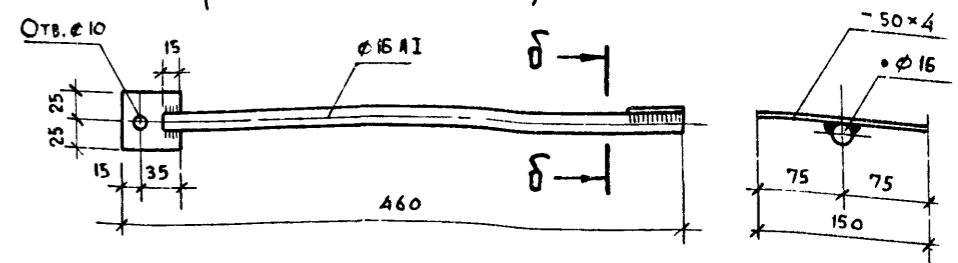
2-2



ДЕТАЛЬ РАДИАТОРНОЙ РЕШЕТКИ



АНКЕР (НА 1 РЕШЕТКУ ШТ. 6)



ПРИМЕЧАНИЯ:

1. Элементы рамки решетки сварить "на ус"
2. Сварку производить электродами Э-42
3. Все детали тщательно очистить от ржавчины и окалины и окрасить нитроглифталевой краской черного цвета за 2 раза.

| № Позиц. | Профиль    | ГОСТ      | Кол-во. |    | Общая масса кг |
|----------|------------|-----------|---------|----|----------------|
|          |            |           | м       | шт |                |
| 1        | ∠ 50×5     | 8509-72   | 7,70    |    | 29,03          |
| 2        | - 50×4     | 103-57*   | 70,00   |    | 110,00         |
| 3        | ∅ 16 А I   | 5781-61*  | 2,60    |    | 4,20           |
| 4        | Болт М8×30 | 7798-70*  |         | 6  | 0,05           |
| 5        | Гайка М8   | 15523-70* |         | 6  | 0,024          |
| 6        | Шайба ∅ 8  | 11371-68* |         | 12 | 0,006          |
| Всего кг |            |           |         |    | 163,30         |

Количество решеток на зрительный зал - шт. 4

РОСГИПРОНИИСПОССТРОИ  
 ДИРЕКТОР  
 И.С. КОПИРОВАЛ  
 АНДРЕЕВА  
 ГУРЕВИЧ  
 ИВАНОВСКИЙ  
 ЕРМИЛОВ  
 АЛФЕРОВА  
 Г.М.  
 ГЛАВ. АРХ. ПРО. МА  
 ГЛАВ. АРХ. ПРО. МА  
 РУК. ГР. АРХ.



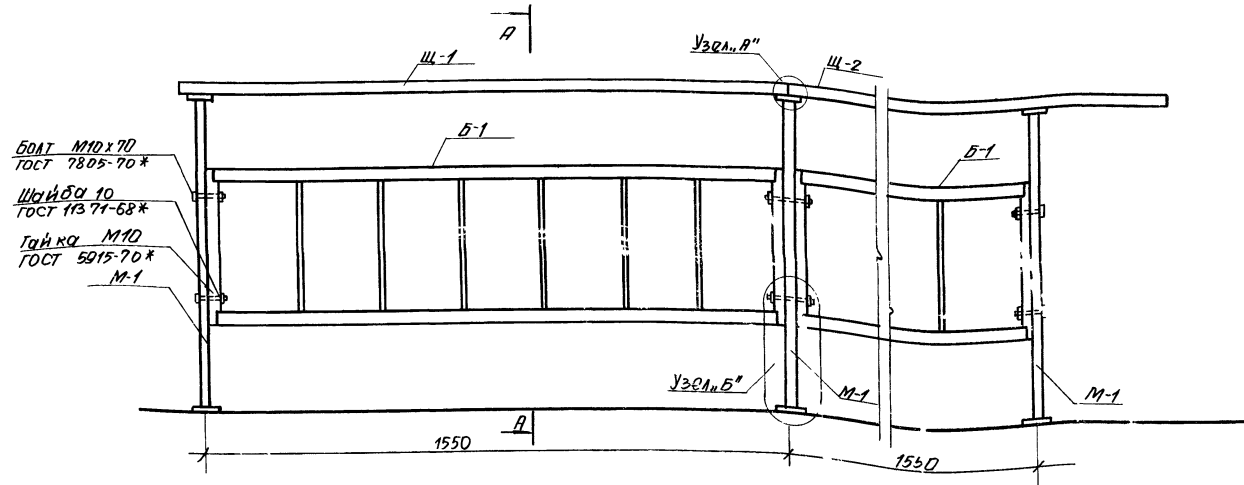
Ермилов

Проверил

Зардин  
Ядреева  
Ивановский  
Гуревич  
Прокопенко

Дир. маш. ц.  
Гл. констр.  
Гл. инж. пр.-т.  
Рук. гр. арх.  
Ст. техник

РОСТИПРОНИСЕЛСТРОЙ  
г. Москва

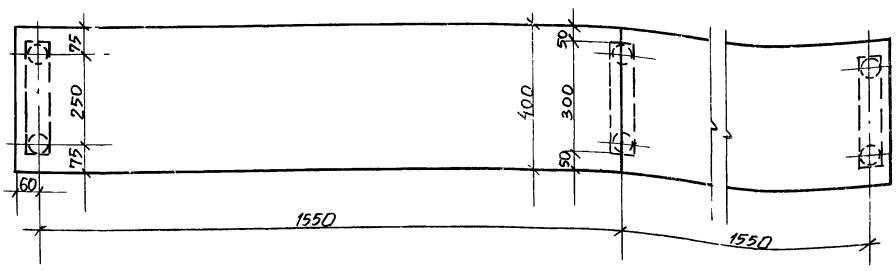
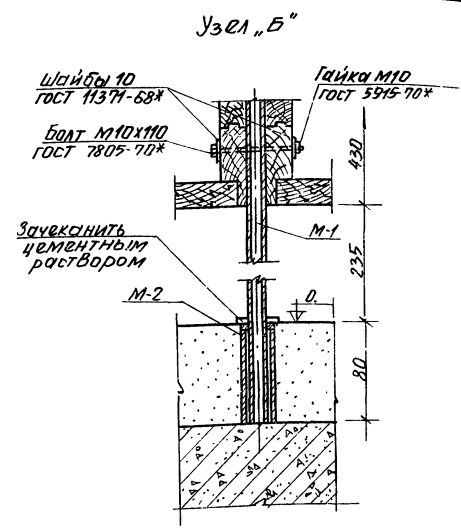
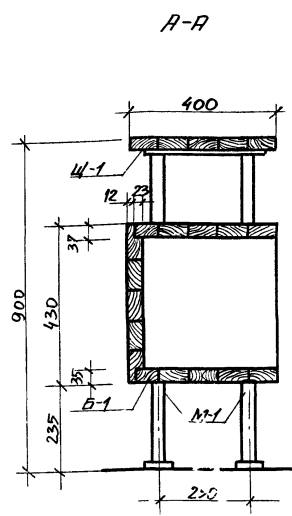


БОЛТ М10Х70  
ГОСТ 7805-70\*

Шайба 10  
ГОСТ 11371-68\*

Гайка М10  
ГОСТ 5915-70\*

М-1



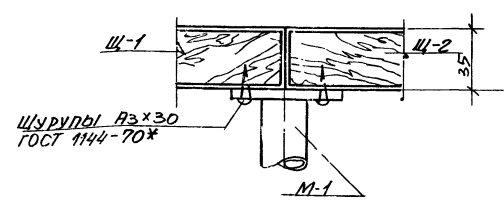
Спецификация металлических изделий на гардеробную стойку

| Марка | Наименование     | Кол-во шт |                    |
|-------|------------------|-----------|--------------------|
| М-1   | Стойка с муфтами | 8         | Альбом Д лист КМЗ4 |
| М-2   | Стакан           | 16        | "                  |
|       | Болт М10Х70      | 40        | ГОСТ 7805-70*      |
|       | Болт М10Х10      | 16        | ГОСТ 7805-70*      |
|       | Шайба 10         | 72        | ГОСТ 11371-68*     |
|       | Гайка М10        | 56        | ГОСТ 5915-70*      |
|       | Шуруп А3Х30      | 84        | ГОСТ 1144-70*      |

Спецификация деревянных изделий на гардеробную стойку

| № п/п | Наименован.                       | Марка | Размеры в мм | Кол-во шт |
|-------|-----------------------------------|-------|--------------|-----------|
| 1     | Верхний щит                       | Щ-1   | 1610Х400     | 2         |
| 2     | Верхний щит                       | Щ-2   | 1934Х400     | 5         |
| 3     | Верхняя секция гардеробной стойки | Б-1   | 1525Х400Х430 | 7         |

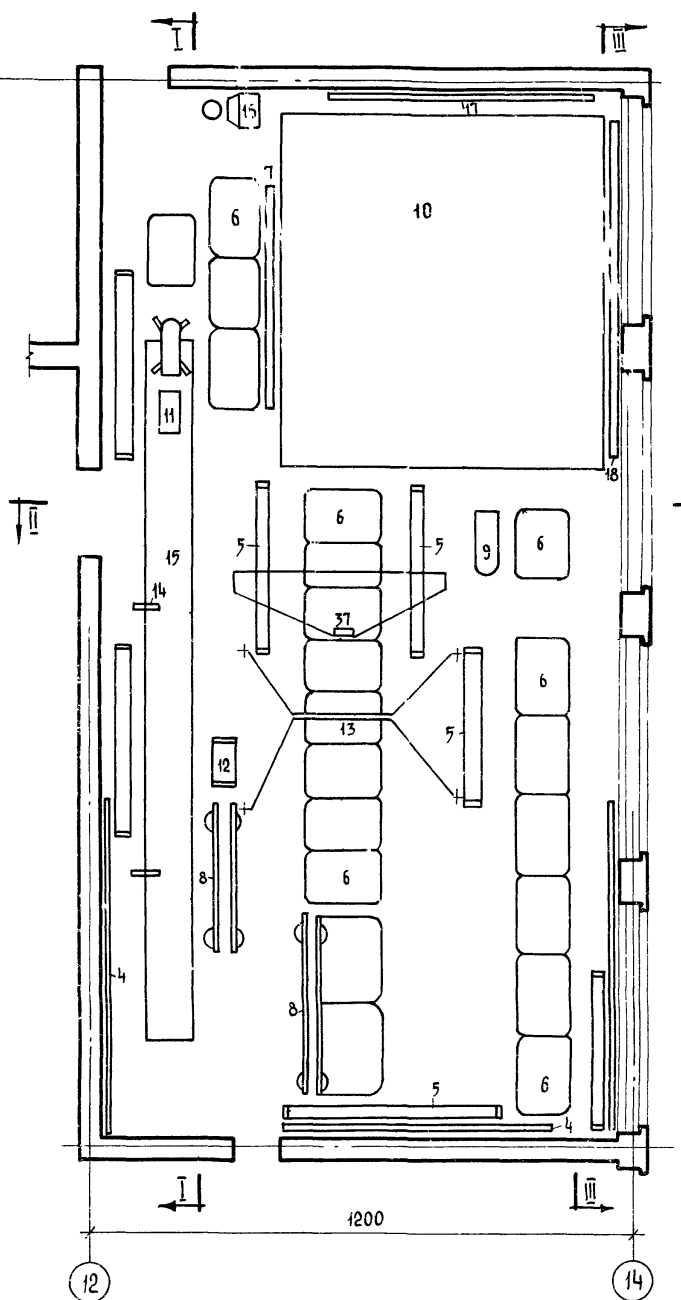
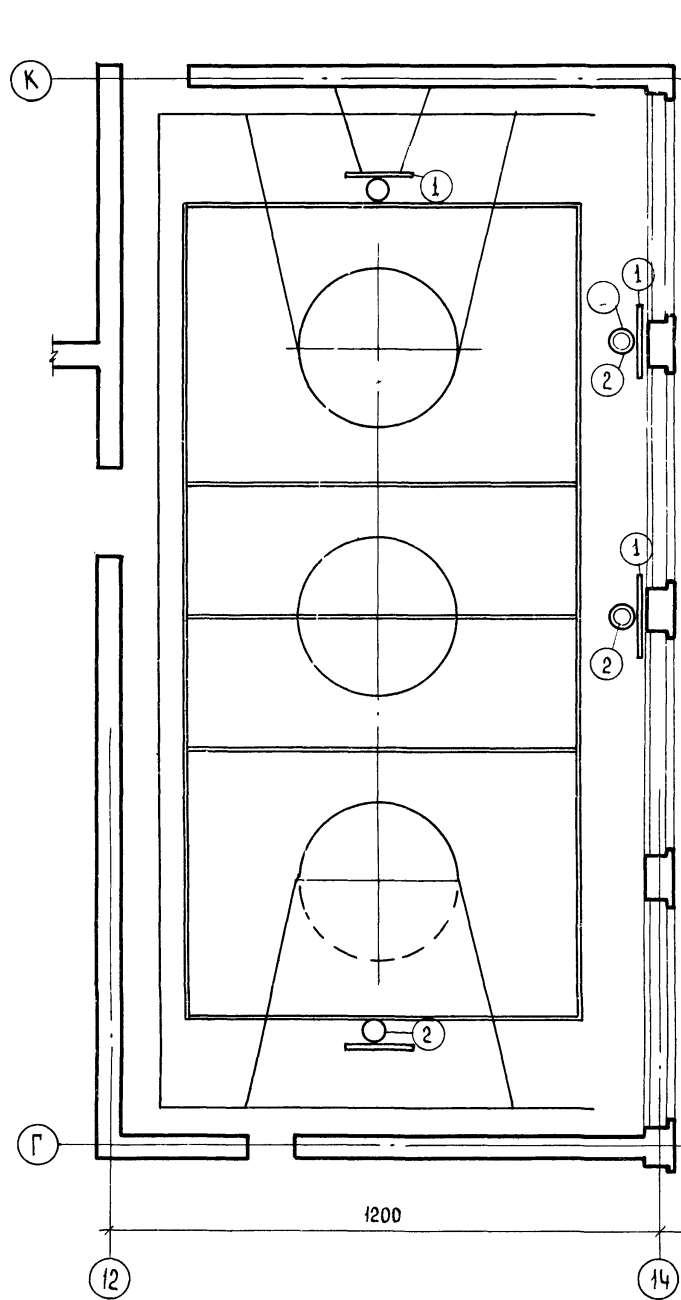
Узел А



Э К С П Л И К А Ц И Я

РАЗМЕТКА СПОРТИВНЫХ ПЛОЩАДОК

ВАРИАНТ РАССТАНОВКИ ОБОРУДОВАНИЯ

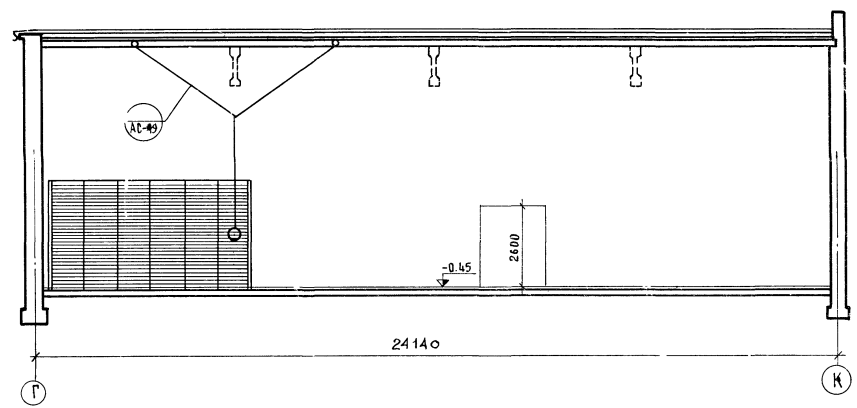


| №№ П/П | НАИМЕНОВАНИЕ ОБОРУДОВАНИЯ И ИНВЕНТАРЯ     | ЕД. ИЗМЕР. | КОЛ. ВО | ПРИМЕЧАНИЯ     |
|--------|---|------------|---------|----------------|
| 1      | ЩИТЫ БАСКЕТБОЛЬНЫЕ                        | ШТ.        | 2       | МРТУ 622279-69 |
| 2      | КОЛЬЦА БАСКЕТБОЛЬНЫЕ                      | "          | 4       | МРТУ 622445-69 |
| 3      | СЕТКИ БАСКЕТБОЛЬНЫЕ                       | "          | 4       | МРТУ 622307-67 |
| 4      | СТЕНКА ГИМНАСТИЧЕСКАЯ                     | "          | 2       | ТУ 622728-69   |
| 5      | СКАМЕЙКА ГИМНАСТИЧЕСКАЯ                   | "          | 7       | ТУ 622527-69   |
| 6      | МАТ ГИМНАСТИЧЕСКИЙ В ЧЕХЛЕ                | "          | 21      | ТУ 622241-68   |
| 7      | БРЕННА ГИМНАСТИЧЕСКИЕ                     | "          | 1       | МРТУ 622073-69 |
| 8      | БРУСЬЯ ГИМНАСТИЧЕСКИЕ                     | "          | 1       | МРТУ 622079-69 |
| 9      | КОНЫ ДЛЯ МАХОВ                            | "          | 1       | МРТУ 622080-69 |
| 10     | КОВЕР ДЛЯ ВОЛЬНЫХ УПРАЖНЕНИЙ              | "          | 1       | ТУ 2562-63     |
| 11     | МОТКИ ДЛЯ ОПОРНЫХ ПРЫЖКОВ                 | "          | 1       | МРТУ 1937-61   |
| 12     | МОСТИК НА РЕЗИНОВ АМОРТИЗАТОРАХ           | "          | 1       | ВТУ 2559-61    |
| 13     | ПЕРЕКЛАДИНА ГИМНАСТИЧЕСКАЯ                | "          | 1       | МРТУ 622111-69 |
| 14     | КАНАТ ДЛЯ ЛАЗАНИЯ                         | "          | 1       | ТУ 2740-63     |
| 15     | ДОРОЖКА РЕЗИНОВАЯ ДЛЯ ПРЫЖКОВ             | "          | 1       | ---            |
| 16     | КАНАТ ДЛЯ ПЕРЕТЯГИВАНИЯ                   | "          | 1       | ---            |
| 17     | ЗЕРКАЛО                                   | "          | 1       | ---            |
| 18     | ХОРЕОГРАФИЧЕСКИЙ СТАНОК                   | "          | 1       | ---            |
| 19     | СЕКUNДОМЕРЫ                               | "          | 1       | ---            |
| 20     | ШАХМАТНЫЕ ЧАСЫ                            | "          | 1       | ---            |
| 21     | ШТАНГА ТРЕНИРОВОЧНАЯ                      | "          | 1       | ---            |
| 22     | БАТУТ                                     | "          | 1       | МРТУ 6222995   |
| 23     | СКАКАЛКИ ГИМНАСТИЧЕСКИЕ                   | "          | 10      | ТУ 621680-69   |
| 24     | МЯЧИ ВОЛЕЙБОЛЬНЫЕ                         | "          | 10      | МРТУ 1587-62   |
| 25     | МЯЧИ БАСКЕТБОЛЬНЫЕ                        | "          | 10      | МРТУ 1587-62   |
| 26     | МЯЧИ НАБИВНЫЕ                             | "          | 10      | ТУ 622127-68   |
| 27     | НАСОС УНИВЕРСАЛЬНЫЙ                       | "          | 1       | ТУ 622702-62   |
| 28     | СТОЙКА ВОЛЕЙБОЛЬНАЯ С МЕХАН ПОДЪЕМ. СЕТКИ | "          | 2       | ТУ 624270-70   |
| 29     | СЕТКА ВОЛЕЙБОЛЬНАЯ                        | "          | 1       | МРТУ 622283-66 |
| 30     | ДОРОЖКА АКРОБАТИЧЕСКАЯ                    | "          | 1       | ТУ 2998-65     |
| 31     | КОЗЕЛ ГИМНАСТИЧЕСКИЙ                      | "          | 1       | ТУ 622637-64   |
| 32     | КОЛЬЦА                                    | "          | 1       | МРТУ 2107-61   |
| 33     | СТОЙКИ ДЛЯ ПРЫЖКОВ С ВЕРЕВОЧКОЙ           | "          | 2       | ---            |
| 34     | ОБРУЧИ ДЛЯ ХУДОЖЕСТВ ГИМНАСТИКИ           | "          | 12      | ТУ 1569-63     |
| 35     | ПОЛКА ГИМНАСТИЧЕСКАЯ                      | "          | 12      | ---            |
| 36     | СТОЯЛКА ГИМНАСТИЧЕСКАЯ                    | ПАР.       | 1       | ТУ 2443-60     |
| 37     | ЛОНЖА (ПОЯС ДЛЯ СТРАХОВКИ) РУЧНАЯ         | "          | 4       | ТУ 2814-63     |
| 38     | ЛОНЖА ПОДВЕСНАЯ                           | "          | 1       | ТУ 622347-66   |
| 39     | РУПОР                                     | "          | 1       | ---            |
| 40     | ПИАНИНО                                   | "          | 1       | ---            |
| 41     | СТОЛИК ДЛЯ МАГНЕЗИИ                       | "          | 1       | ---            |
| 42     | ТЕЛЕЖКА ДЛЯ ПЕРЕВОЗКИ МАТОВ               | "          | 1       | ТУ 2136-63     |
| 43     | РОСТОМЕР ВЕСЫ                             | "          | 1/1     | ---            |
| 44     | БУЛАВЫ ГИМНАСТИЧЕСКИЕ                     | КОМПА      | 4       | ТУ 1732-64     |
| 45     | ШКАФЧИКИ ДЛЯ ОДЕЖДЫ ТИП Ш-1-2             | ШТ.        | 25      | ---            |
| 46     | СКАМЕЙКИ ТИП С-1 В ГАРДЕРОБЕ              | "          | 3       | ---            |
| 47     | МАШИНА ДЛЯ ОЧИСТКИ СТЕРЖНЯ ПЕРЕК          | "          | 1       | ---            |
| 48     | МОСТИК ДЛЯ ПРЫЖКОВ В ГЛУБИНУ              | "          | 1       | ---            |
| 49     | ШЕСТ ДЛЯ ЛАЗАНИЯ                          | "          | 1       | ---            |
| 50     | СУДЕЙСКАЯ ВЫШКА                           | "          | 1       | ТУ 621853-56   |
| 51     | ГАНТЕЛИ РАЗНОГО ВЕСА                      | КОМПА      | 2       | МРТУ 62167-68  |
| 52     | ДОСКА ПОКАЗАТЕЛЕЙ СЧЕТА                   | КОМПА      | 1       | ---            |
| 53     | СТОЙКА ДЛЯ ОБВОДКИ                        | ШТ.        | 12      | ТУ 624090-70   |
| 54     | ТРАМПАЛИН                                 | "          | 1       | МРТУ 1219-61   |

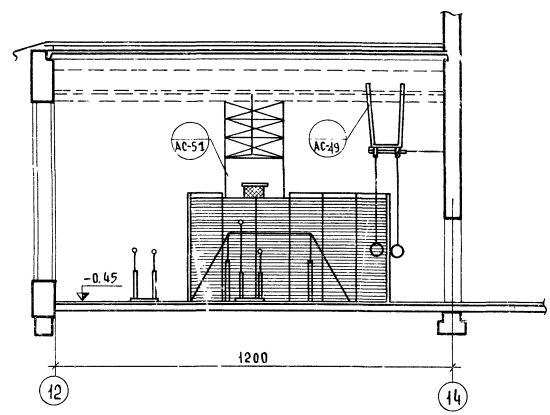
РОСГИПРОНИСЦЕЛСТРОИ  
г. Москва  
РУК. МАСТЕРСКОМУ  
ТА. КОНСТ. МАСТ  
ТА. АРХ. ПР.-ТА  
ТА. ИНЖ. ПР.-ТА  
ЗАРУБИН. ИНЖ.  
АНДРЕЕВА А.М.  
ГУРЕВИЧ В.Н.  
ИВАНОВСКИЙ А.В.  
КОПИРОВАЛА  
С.И. ДУМОВА О.А.

10700 02 51

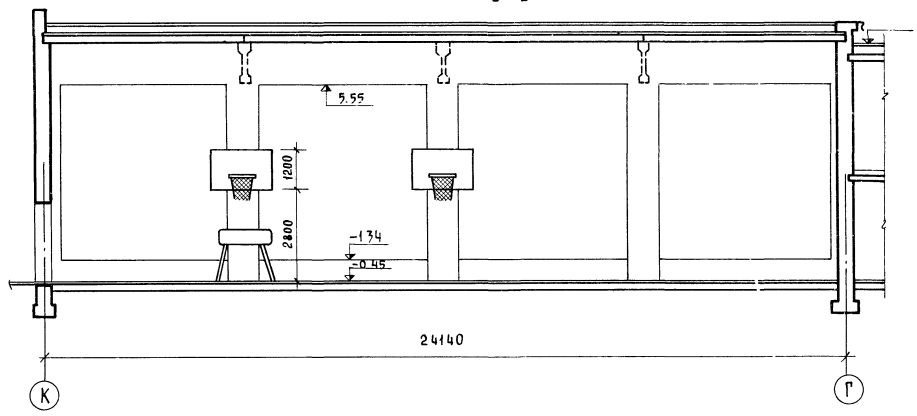
РАЗРЕЗ I-I



РАЗРЕЗ II-II



РАЗРЕЗ III-III



ПРИМЕЧАНИЯ :

1. План расстановки оборудования см л. АС-47
2. Балки, показанные пунктиром, применяются при варианте покрытия
3. Крепление колец и лонжи к плитам покрытия см. на листах АС-49 и АС-54

РОСТИРОВНИЦЕНСТРОИ  
г. Москва

РЕС. МАСТЕРОВИЧ  
ДИ. КОРОТ. МАСТ  
ТА. АРХ. ПРОЕКТА  
ТА. ИНЖ. ПРОЕКТА

МА. ЗУБИН  
МА. РЕБЕВ  
МА. РЕВНИ  
ИВАНОВСКИЙ А.В.

И.Н.  
А.М.  
В.Н.  
А.В.

КОПИРОВАЛА  
С.О.  
СОЖОВА  
О.А.

1976

Сельский Дом культуры  
на 300 мест

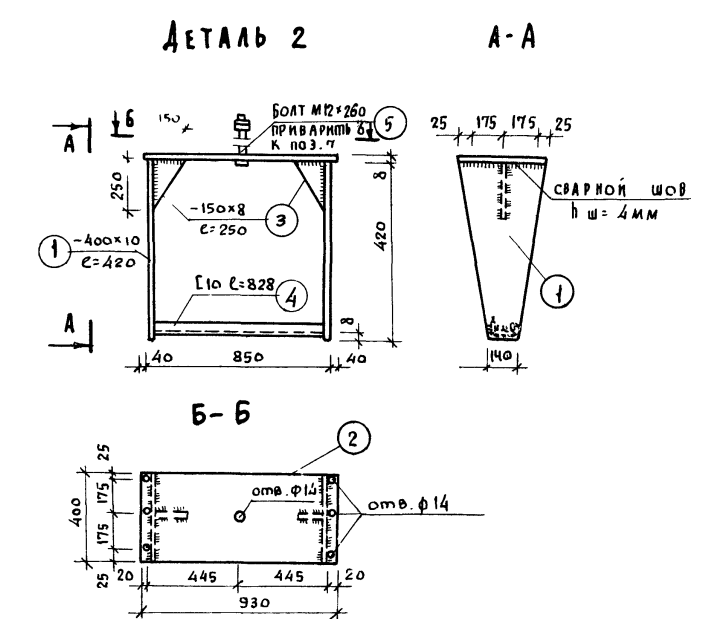
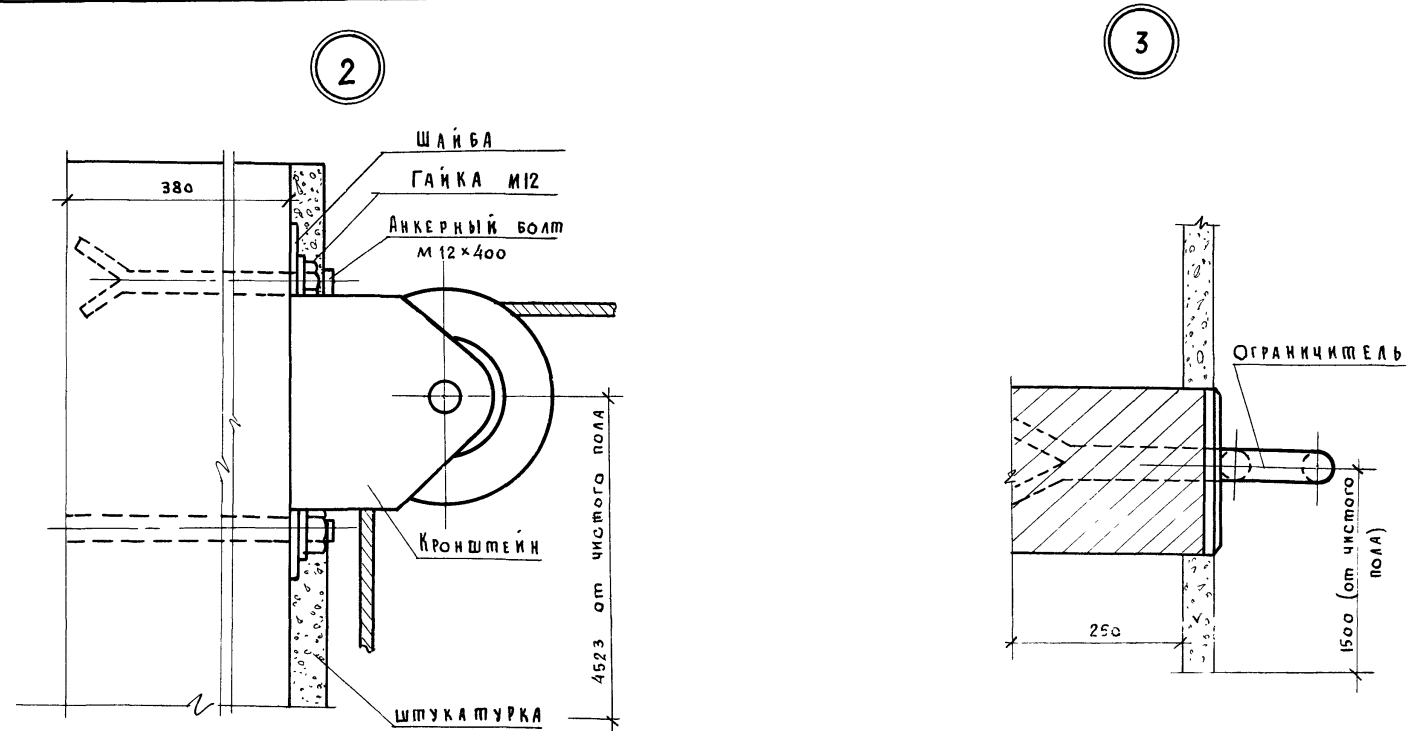
РАЗРЕЗЫ  
Оборудование спортивного зала.

Типовой проект  
264-2-153

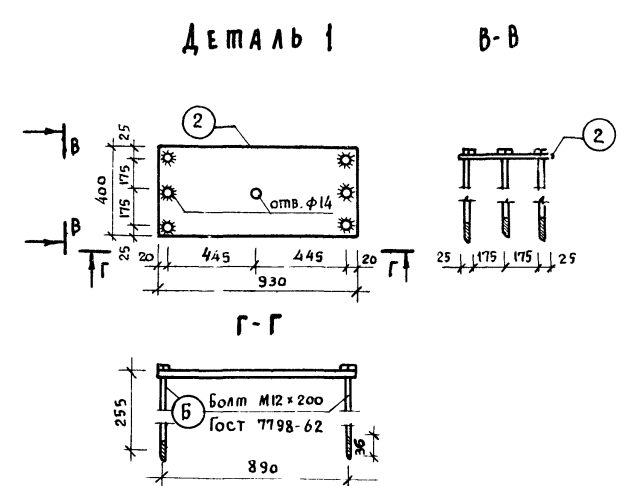
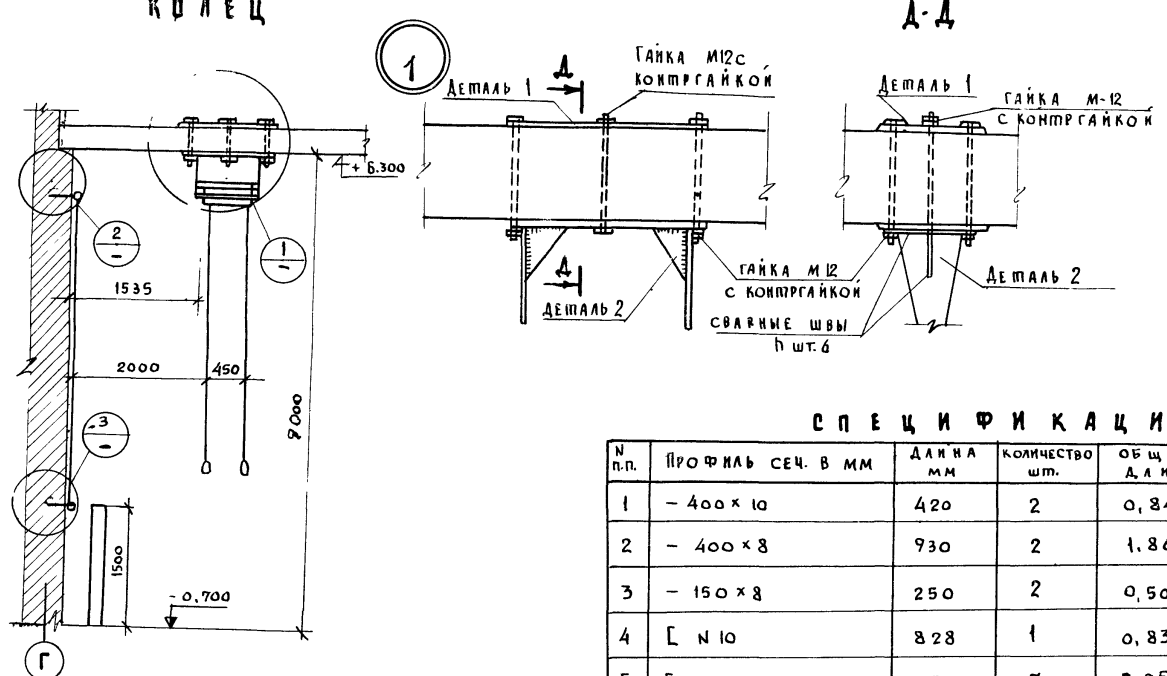
Альбом  
I

Лист  
АС-48

ПРОЕКТИРОВАНО: А.А. АЛЕФЕВА Г.М.  
 КОПИРОВАЛ: С.А. КОПИРОВАЛ  
 ЧЛ. КОНСТ. Р. А.А. АЛЕФЕВА А.М. АЛЕФЕВА  
 ГЛАВ. АРХ. А.А. АЛЕФЕВА  
 ГЛАВ. ИНЖ. А.А. АЛЕФЕВА  
 Г. МОСКВА



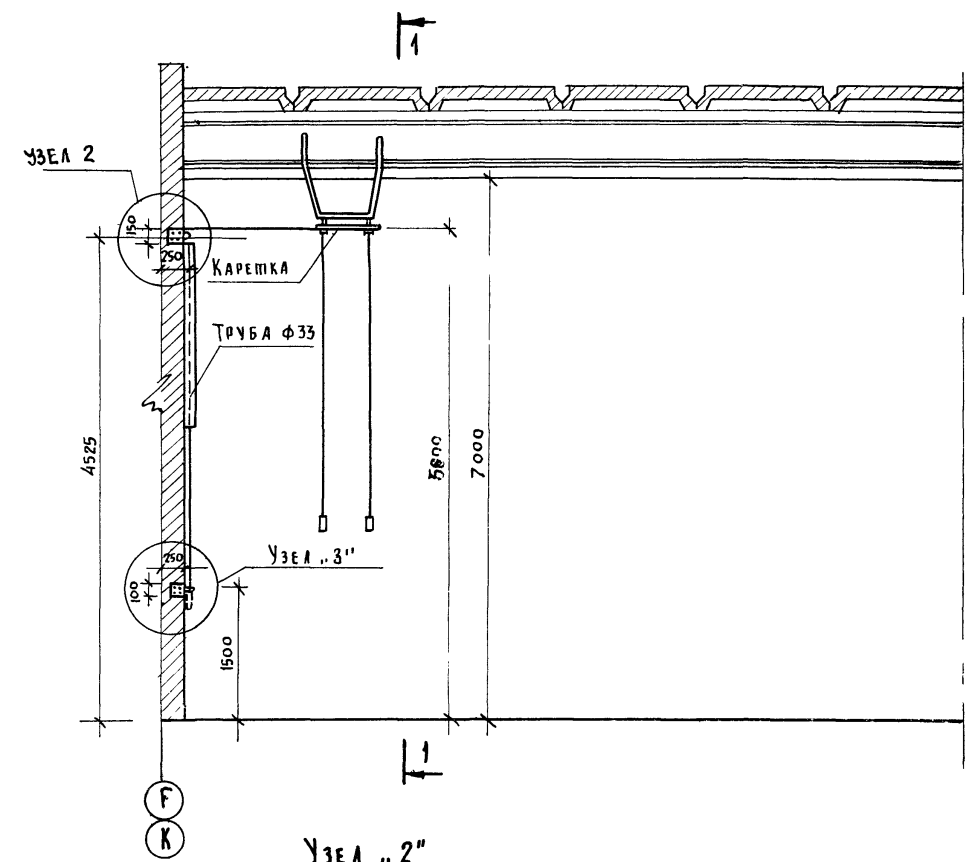
КРЕПЛЕНИЕ ГИМНАСТИЧЕСКИХ КОЛЕЦ



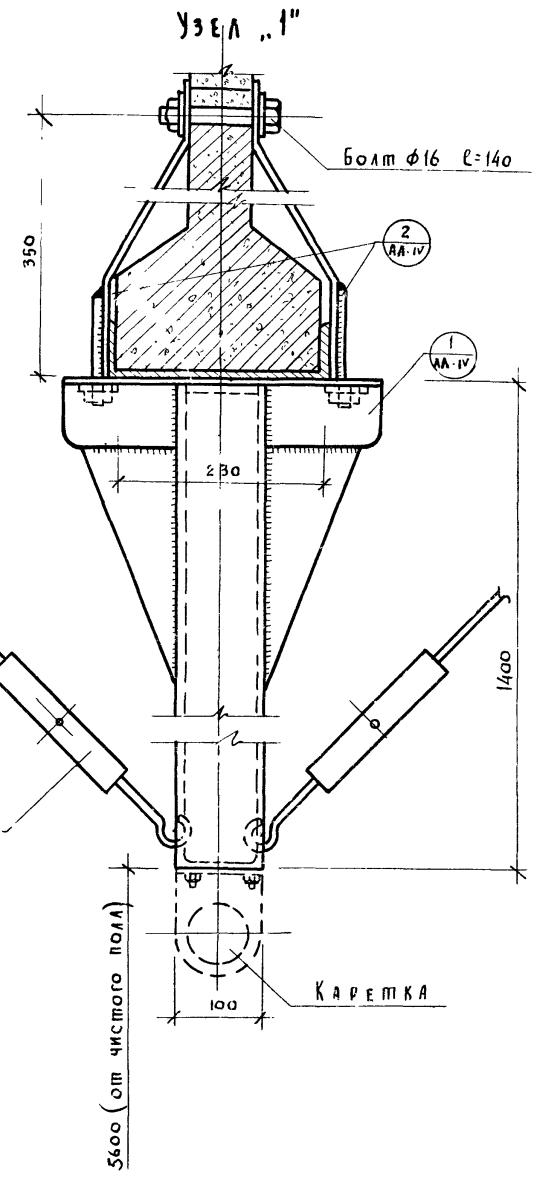
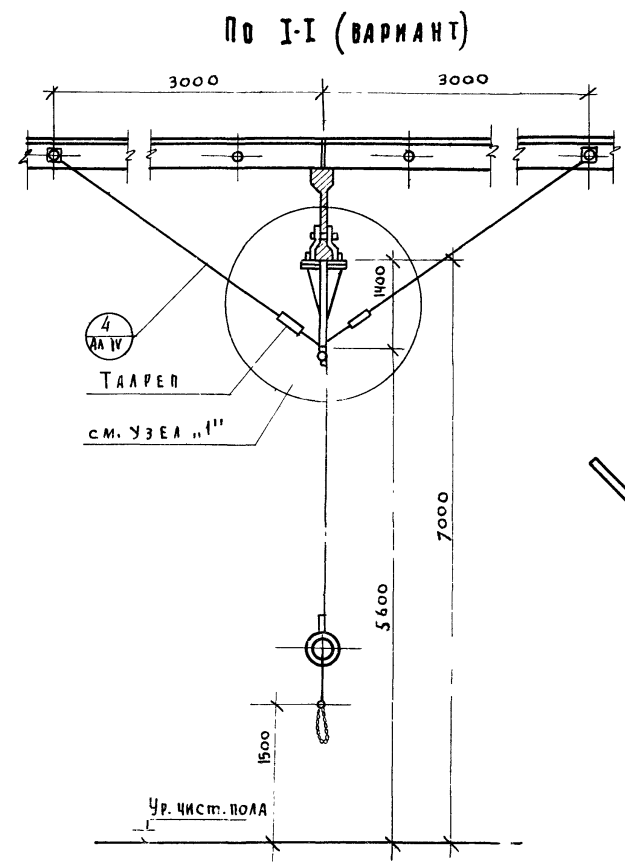
СПЕЦИФИКАЦИЯ

| № п.п. | Профиль сеч. в мм | Длина мм | Количество шт. | Общая длина | Вес общ кг |
|--------|-------------------|----------|----------------|-------------|------------|
| 1      | - 400 x 10        | 420      | 2              | 0,84        | 26,40      |
| 2      | - 400 x 8         | 930      | 2              | 1,86        | 47,20      |
| 3      | - 150 x 8         | 250      | 2              | 0,50        | 4,710      |
| 4      | [ 10              | 828      | 1              | 0,83        | 7,30       |
| 5      | Болт М12х260      | 550      | 7              | 3,85        | 2,38       |
| Итого  |                   |          |                |             | 87,99      |

(ВАРИАНТ).

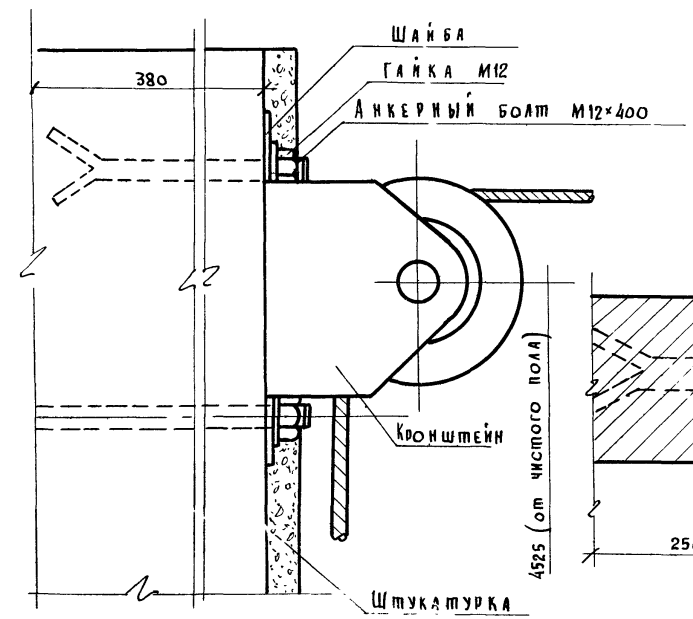


УЗЕЛ „2“

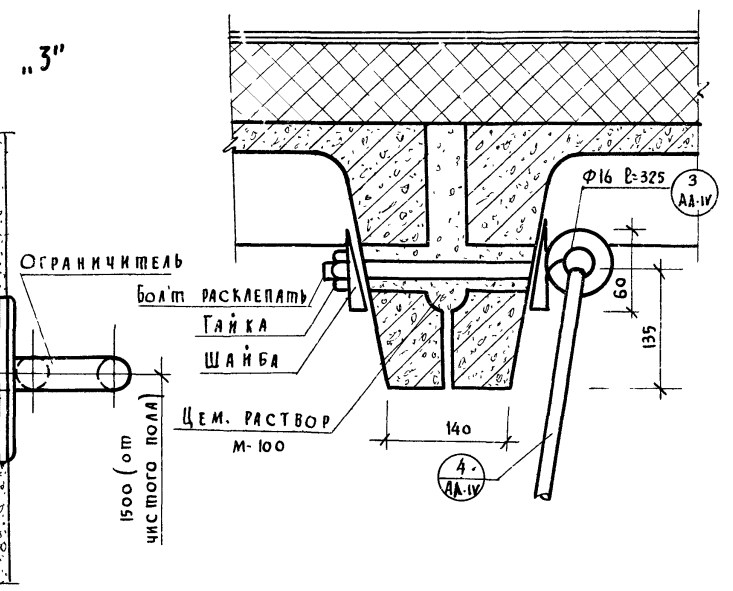


ПРИМЕЧАНИЕ:

1. ЧЕРТЕЖИ БЛОЧНОЙ ПОДВЕСКИ ДЛЯ МЕТАЛЛИЧЕСКИХ КОЛЕЦ РАЗРАБОТАНЫ НА ОСНОВЕ ЧЕРТЕЖЕЙ СОТ-10 СОТ-Н. (СОЮЗСПОРТПРОЕКТА).
2. ДАННЫЙ ЛИСТ ЧИТАТЬ СОВМЕСТНО С ЛИСТАМИ КМ-32; 33, АЛЬБОМ IV.



УЗЕЛ „3“

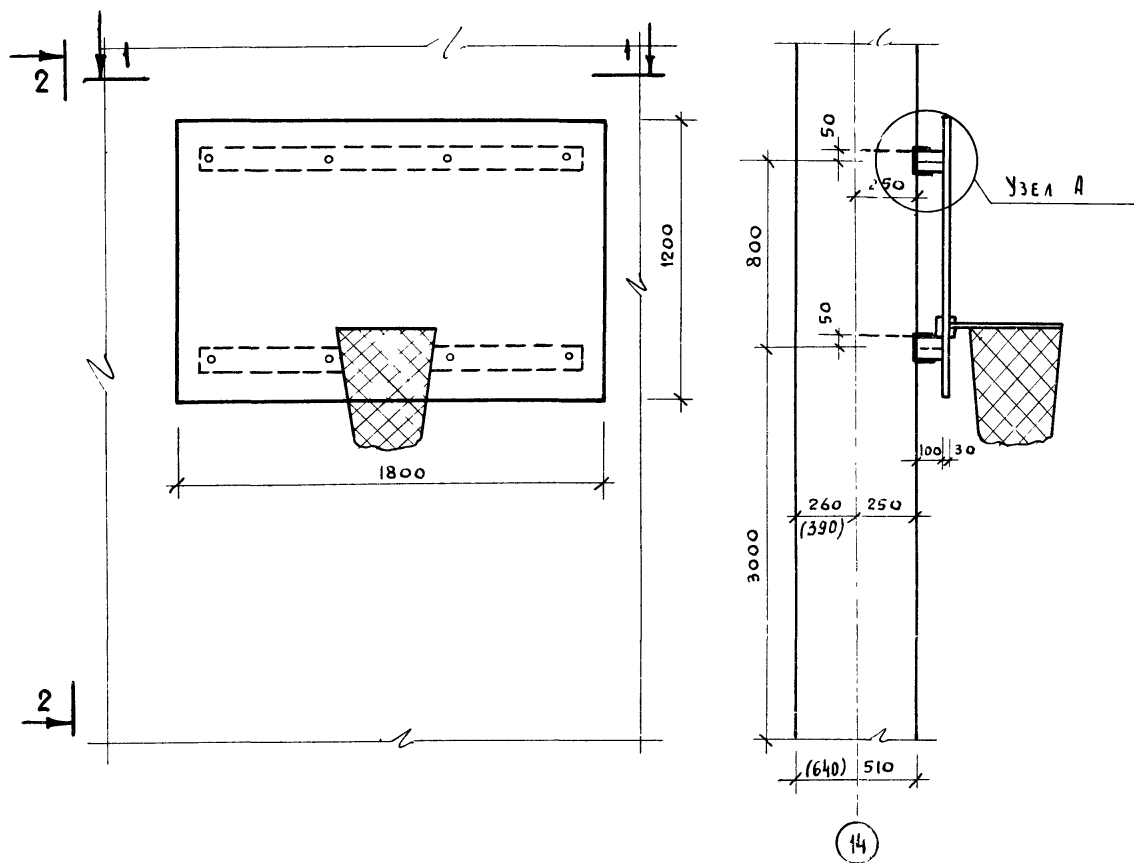


КРЕПЛЕНИЕ ТЯЖА, ПОЗ. 4, К ПЛИТЕ.

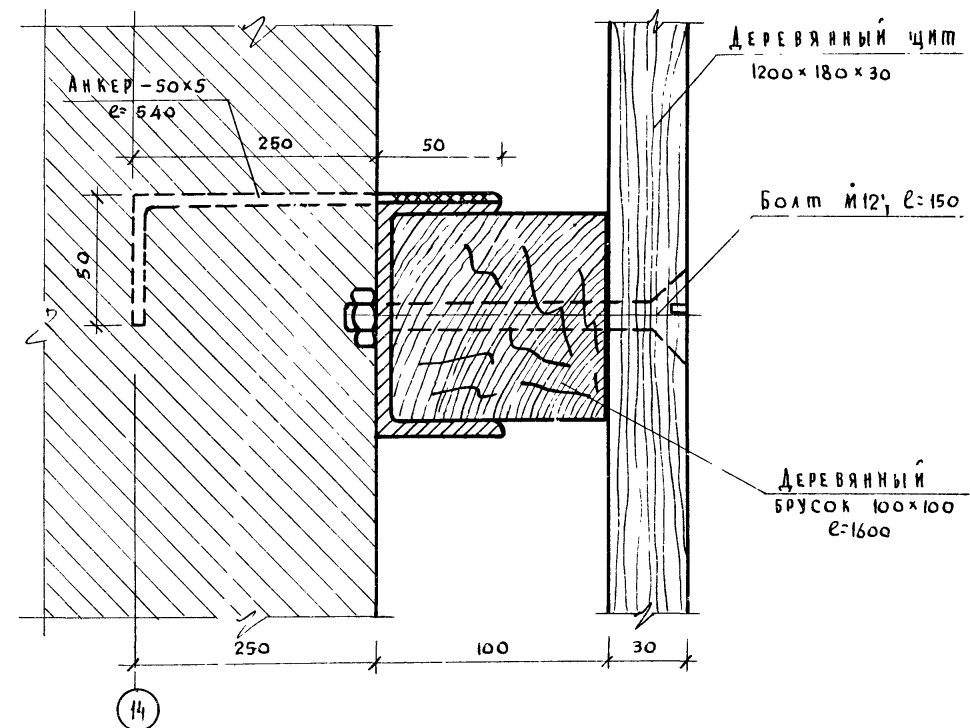
|  |                            |           |                    |
|--|----------------------------|-----------|--------------------|
| РОССИЙСКИЙ ЦЕНТР СПОРТИВНОЙ СТРОИТЕЛЬНОСТИ | ДИР. МАШЕРСКОЙ ЧЛ. КОКСИР. | ЗАРУБИИ   | И.И. АЛФЕРОВА Г.А. |
| г. МОСКВА                                  | СА. АРХИТ. ПР. МА          | ДИРЕКТОРА |                    |
|  | СА. ИНЖЕН. ПР. МА          | КОПИРОВАЛ |                    |
|  | СА. АРХИТ. ПР. МА          |           |                    |
|  | СА. ИНЖЕН. ПР. МА          |           |                    |
|  | СА. АРХИТ. ПР. МА          |           |                    |
|  | СА. ИНЖЕН. ПР. МА          |           |                    |

КРЕПЛЕНИЕ ТРЕНИРОВОЧНОГО БАСКЕТБОЛЬНОГО ЩИТА К СТЕНЕ

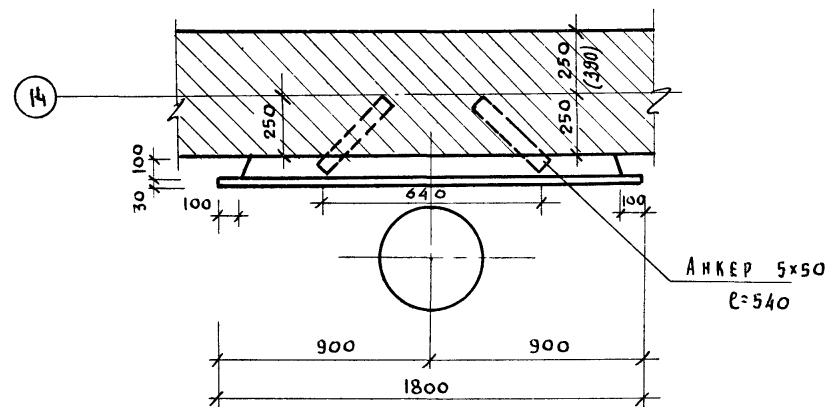
СЕЧЕНИЕ 2-2



УЗЕЛ „А“



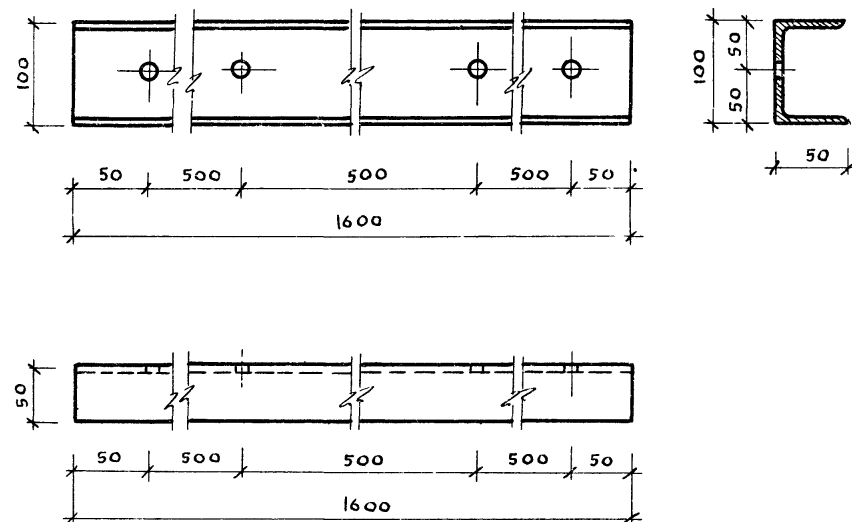
СЕЧЕНИЕ 1-1



ПРИМЕЧАНИЯ:

1. Щит склеивается из сухих досок толщиной 300мм и окрашивается белой масляной краской.
2. Кольцо с сеткой приобретается в торговой сети.

ДЕТАЛЬ №1



ПРОЕКТИРОВАНО И СДЕЛАНО В ГО. МОСКВА

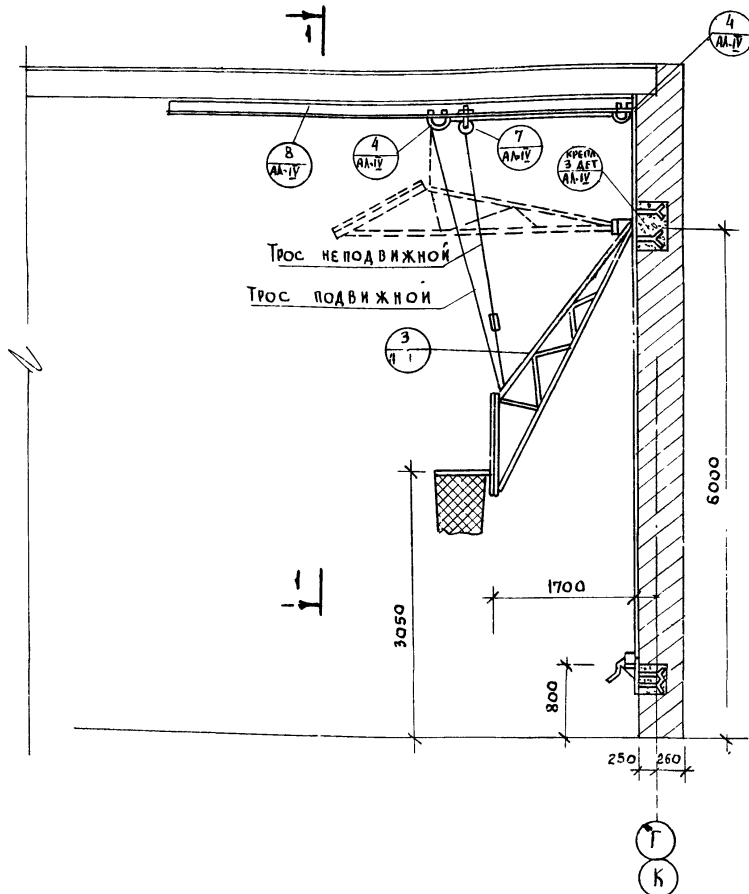
ДИЗАЙНЕРЫ: ЗАРУБИН И.И., АНДРЕВА А.М., СУРЕВИЧ В.И., ИВАНОВСКИИ А.В., ПРОКОПЕНКО Г. КОПИРОВАЛА

ПРОЕКТИРОВАНО И СДЕЛАНО В ГО. МОСКВА

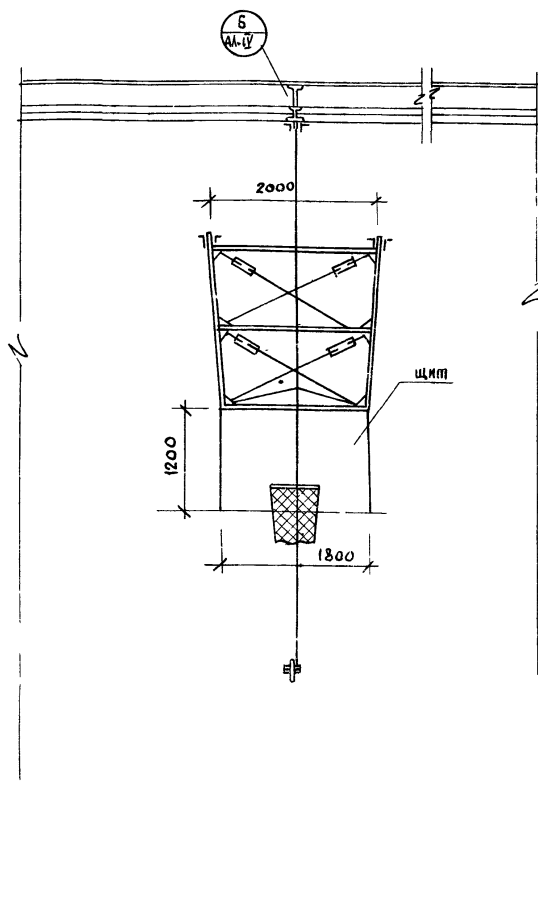
ДИЗАЙНЕРЫ: ЗАРУБИН И.И., АНДРЕВА А.М., СУРЕВИЧ В.И., ИВАНОВСКИИ А.В., ПРОКОПЕНКО Г.

|      |                                   |  |                           |          |            |
|------|-----------------------------------|--|---------------------------|----------|------------|
| 1976 | СЕЛЬСКИЙ ДОМ КУЛЬТУРЫ НА 300 МЕСТ | КРЕПЛЕНИЕ ТРЕНИРОВОЧНОГО БАСКЕТБОЛЬНОГО ЩИТА | ТИПОВОЙ ПРОЕКТ 264-12-173 | АЛЬБОМ I | ЛИСТ АС-51 |
|------|-----------------------------------|--|---------------------------|----------|------------|

СХЕМА УСТАНОВКИ БАСКЕТБОЛЬНОГО ЩИТА



СЕЧЕНИЕ И



| Выборка |                     |               |               |              |
|---------|---------------------|---------------|---------------|--------------|
| №№ п.п. | Наименов. детали    | Вес марки кг  | К-во элем. шт | Общий вес кг |
| 1       | Деталь 3            | 78.16         | 1             | 78.16        |
| 2       | Деталь 4            | 2.43          | 2             | 4.86         |
| 3       | Крепление детали №3 | 3.56          | 1             | 3.56         |
| 4       | Деталь 7            | 0.19          | 1             | 0.19         |
| 5       | Деталь 8            | 11.80         | 1             | 11.80        |
|         |                     | Итого: 198.37 |               |              |

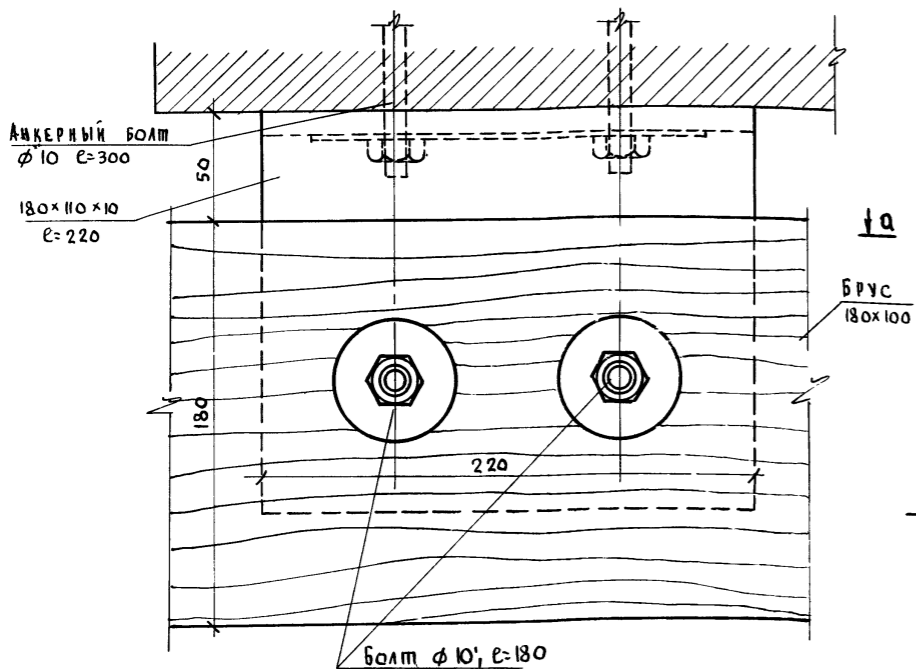
ПРИМЕЧАНИЯ:

- Чертежи подъемного баскетбольного щита разработаны на основе черт. сот-12 сот-16 „Союзспортпроект“
- Конструкция лебедки взята по черт ЦОКБ спортивного инвентаря и оборудования № 2237-00-00 (потолочная подвеска для баскетбольного щита)
- Данный лист читать совместно с листами КМ-21; 22; 23; 25 Альбома IV.

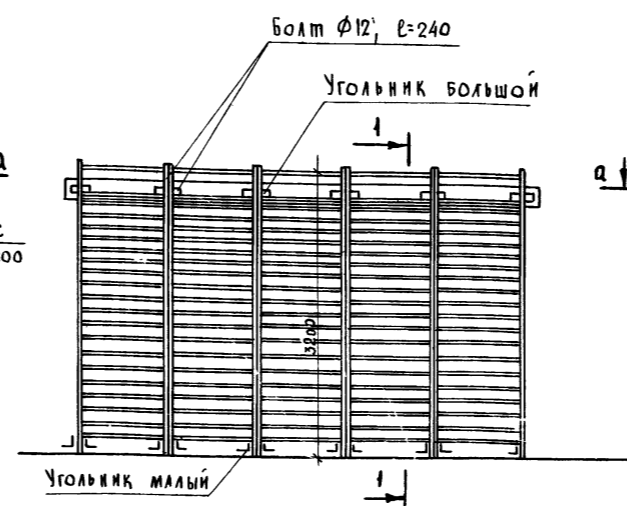
| №№ поз.             | Профиль сечение мм | Длина мм           | К-во шт.         | Вес кг |       |       | Примечан |      |      |
|---------------------|--------------------|--------------------|------------------|--------|-------|-------|----------|------|------|
|                     |                    |                    |                  | Позиц. | Всех  | Общий |          |      |      |
| 3                   | 1                  | Труба Ф33,5        | 2529             | 2      | 6.12  | 12.24 | 78.16    |      |      |
|                     | 2                  | Труба Ф33,5        | 3542             | 2      | 8.57  | 17.14 |          |      |      |
|                     | 3                  | Труба Ф33,5        | 1854             | 1      | 3.49  | 3.49  |          |      |      |
|                     | 5                  | Труба Ф33,5        | 2040             | 1      | 4.93  | 4.93  |          |      |      |
|                     | 6                  | L 5x50             | 6000             | 1      | 22.60 | 22.60 |          |      |      |
|                     | 7                  | Талреп             | —                | 4      | 0.19  | 0.76  |          |      |      |
|                     | 8                  | • Ф10              | 2277             | 2      | 1.40  | 2.80  |          |      |      |
|                     | 9                  | • Ф10              | 2184             | 2      | 1.35  | 2.70  |          |      |      |
|                     | 11                 | — 6x100            | 100              | 8      | 0.47  | 3.76  |          |      |      |
|                     | 12                 | • Ф12              | 2800             | 2      | 2.29  | 4.58  |          |      |      |
|                     | 13                 | • Ф12              | 125              | 4      | 0.11  | 0.44  |          |      |      |
|                     | 14                 | — 8x120            | 180              | 2      | 1.36  | 2.72  |          |      |      |
|                     | 4                  | 1                  | Роллик Ф100 Д=22 | —      | 1     | 0.80  |          | 0.80 | 2.43 |
|                     |                    | 2                  | — 8x100          | 85     | 2     | 0.57  |          | 1.14 |      |
| 3                   |                    | Болт Ф11           | 55               | 4      | 0.04  | 0.16  |          |      |      |
| 4                   |                    | Гайка              | —                | 8      | 0.01  | 0.08  |          |      |      |
| 5                   |                    | Шайба              | —                | 4      | 0.03  | 0.12  |          |      |      |
| 6                   |                    | Болт спец. Ф20     | 554              | 1      | 0.13  | 0.13  |          |      |      |
| 7                   |                    | Шайба Ф30 Д=3      | —                | 1      | 0.008 | 0.008 |          |      |      |
| 8                   |                    | Запорное кольцо Ф4 | 68               | 1      | 0.10  | 0.10  |          |      |      |
| КРЕПЛЕНИЕ ДЕТАЛИ №3 | 2                  | — 8x100            | 85               | 2      | 0.57  | 1.14  | 3.56     |      |      |
|                     | 3                  | — 8x110            | 200              | 1      | 1.38  | 1.38  |          |      |      |
|                     | 4                  | Гайка              | —                | 8      | 0.01  | 0.08  |          |      |      |
|                     | 5                  | Шайба              | —                | 4      | 0.003 | 0.012 |          |      |      |
|                     | 6                  | Болт спец. Ф20     | 554              | 1      | 0.04  | 0.04  |          |      |      |
|                     | 7                  | Шайба Ф30 Д=3      | —                | 1      | 0.008 | 0.008 |          |      |      |
|                     | 8                  | Запорное кольцо Ф4 | 68               | 1      | 0.10  | 0.10  |          |      |      |
|                     | 9                  | Анкерн. болт • Ф12 | 250              | 4      | 0.20  | 0.80  |          |      |      |
|                     | 7                  | 1                  | • Ф12            | 210    | 1     | 0.17  |          | 0.17 | 0.19 |
| 2                   |                    | Шайба Ф25 Д=5      | —                | 2      | 0.008 | 0.016 |          |      |      |
| 8                   | 1                  | I N16              | 5640             | 1      | 93.50 | 93.50 | 111.60   |      |      |
|                     | 2                  | — 10x90            | 720              | 2      | 5.09  | 10.18 |          |      |      |
|                     | 3                  | — 10x70            | 720              | 2      | 3.96  | 7.92  |          |      |      |

АЛФЕРОВА Г.И.  
КОПИРОВАЛ  
И.И. ЗАДУБЕНКО, А.И. АНДРЕЕВА, В.И. СУРБИЧ, А.И. ИВАНОВСКИИ  
И.И. ЗАДУБЕНКО, А.И. АНДРЕЕВА, В.И. СУРБИЧ, А.И. ИВАНОВСКИИ  
РОССТАПРОИНСЛЬСТРОИ  
г. МОСКВА

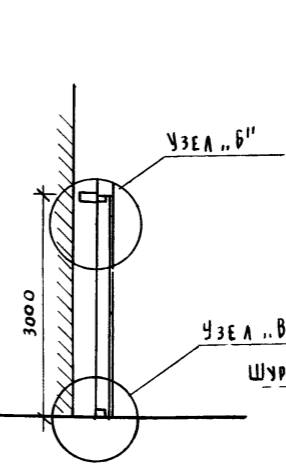
УЗЕЛ „А“



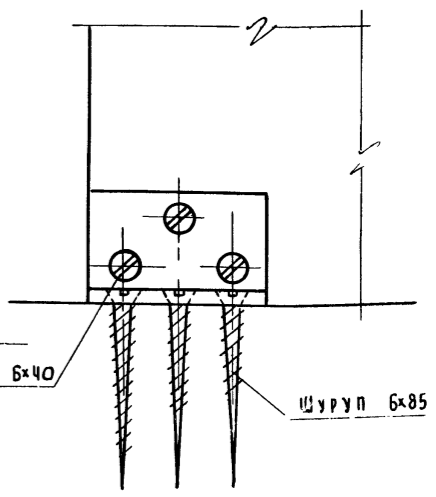
КРЕПЛЕНИЕ ГИМНАСТИЧЕСКОЙ СТЕНКИ



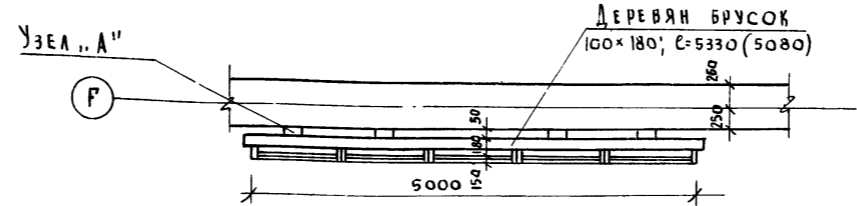
Сечение 1-1



Узел „В“



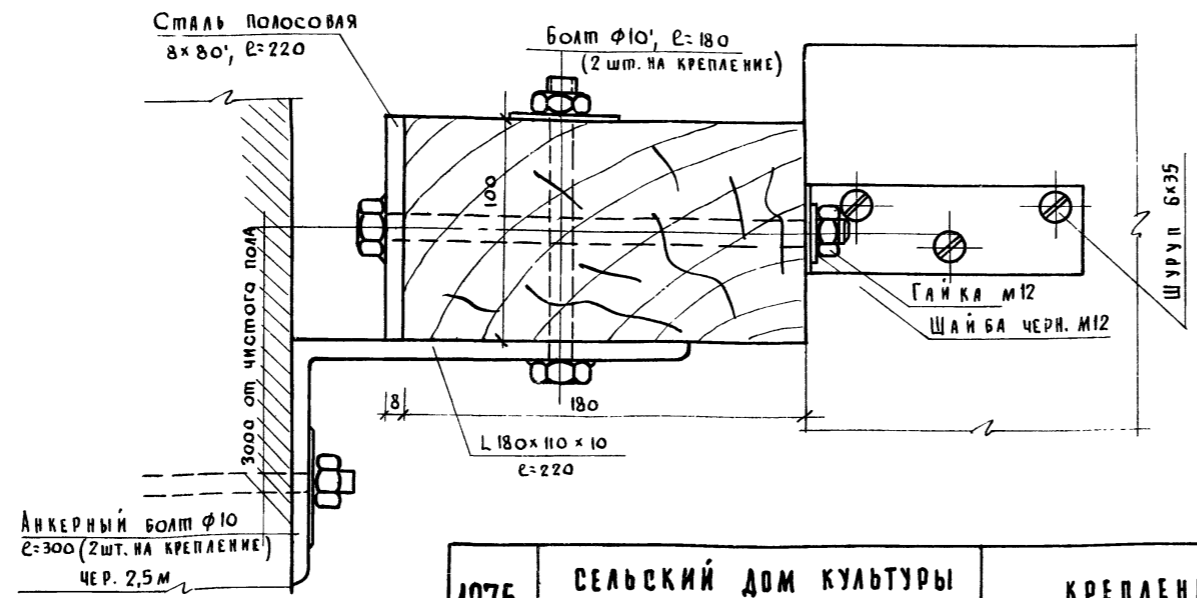
ПЛАН ПО а-а



ПРИМЕЧАНИЯ:

1. Настоящий чертеж разработан на основании листа сот-8 альбома технических чертежей (спортивного оборудования) Союзспортпроекта.
2. Анкерные болты для крепления гимнастической стенки заложить во время кладки столбов (см план расположения оборудования спортзала).
3. Анкера и болты должны быть окрашены эмалевой краской в цвет гимнастической стенки.
4. Сварка производится электродами Э-42.

Узел „Б“



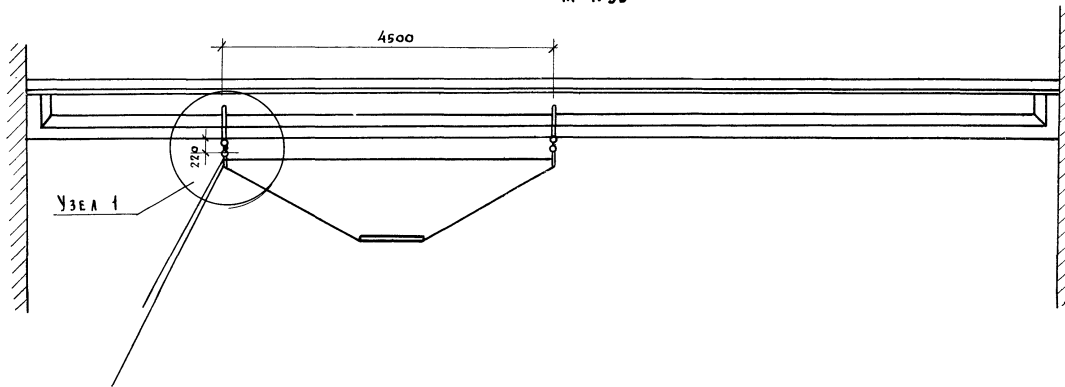
|                      |                |                   |                |
|----------------------|----------------|-------------------|----------------|
| РОСГИМНОИСПОЛВОСТРОЙ | г. МОСКВА      | ГЛАВ. АРХИТЕКТОР  | И.И. КОПИРОВАЛ |
|                      |                | ГЛАВ. ИНЖЕНЕР     | Г. КОПИРОВАЛ   |
|                      |                | ГЛАВ. КОНСТРУКТОР | И.И. КОПИРОВАЛ |
|                      |                | ГЛАВ. АРХИТЕКТОР  | И.И. КОПИРОВАЛ |
| ГЛАВ. АРХИТЕКТОР     | И.И. КОПИРОВАЛ | И.И. КОПИРОВАЛ    | И.И. КОПИРОВАЛ |
| ГЛАВ. АРХИТЕКТОР     | И.И. КОПИРОВАЛ | И.И. КОПИРОВАЛ    | И.И. КОПИРОВАЛ |
| ГЛАВ. АРХИТЕКТОР     | И.И. КОПИРОВАЛ | И.И. КОПИРОВАЛ    | И.И. КОПИРОВАЛ |
| ГЛАВ. АРХИТЕКТОР     | И.И. КОПИРОВАЛ | И.И. КОПИРОВАЛ    | И.И. КОПИРОВАЛ |

|      |                                   |                                 |                           |          |            |
|------|-----------------------------------|---------------------------------|---------------------------|----------|------------|
| 1976 | СЕЛЬСКИЙ ДОМ КУЛЬТУРЫ НА 300 МЕСТ | КРЕПЛЕНИЕ ГИМНАСТИЧЕСКОЙ СТЕНКИ | ТИПОВОЙ ПРОЕКТ 264-12-153 | АЛЬБОМ I | ЛИСТ АС-53 |
|------|-----------------------------------|---------------------------------|---------------------------|----------|------------|



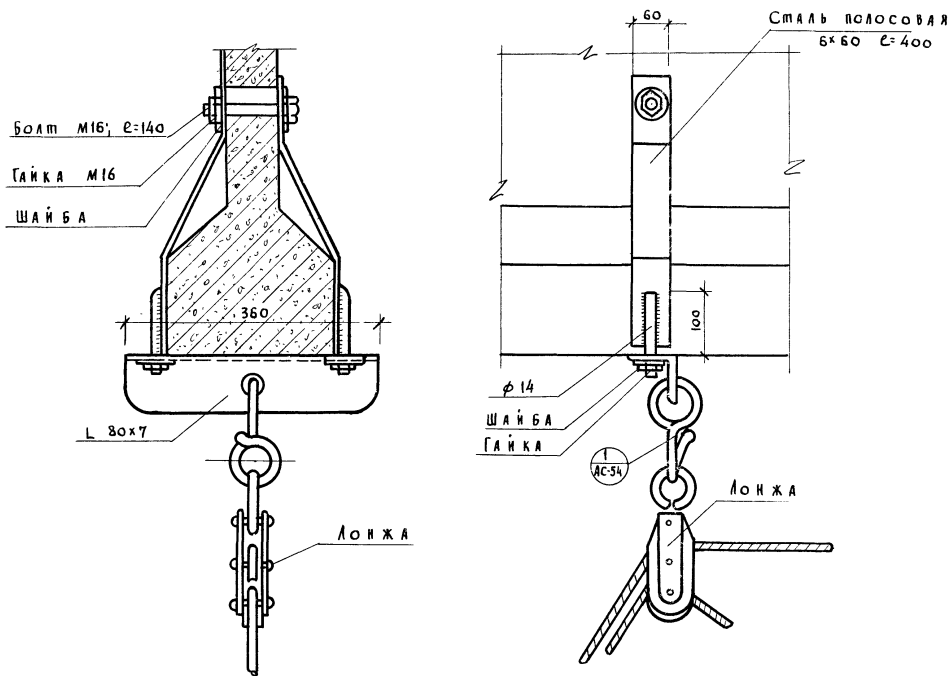
ПРИМЕР КРЕПЛЕНИЯ ПОДВЕСНОЙ ЛОНЖИ К БАЛКЕ (ВАРИАНТ)

М 1:50



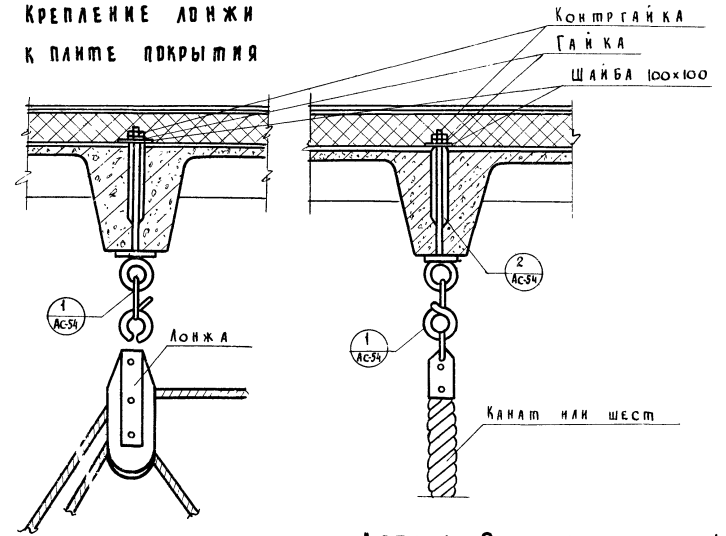
УЗЕЛ 1 (ВАРИАНТ)

М 1:20



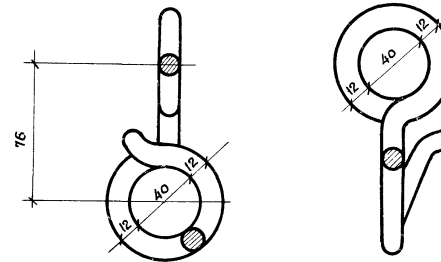
КРЕПЛЕНИЕ КАНАТА И ШЕСТА

КРЕПЛЕНИЕ ЛОНЖИ К ПЛИТЕ ПОКРЫТИЯ

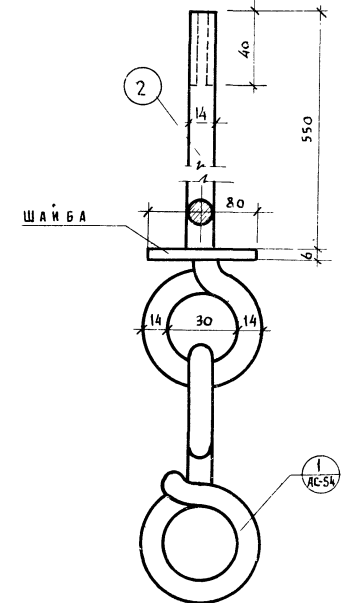


ДЕТАЛЬ 1

М 1:2



ДЕТАЛЬ 2 В РЭБРЕ С ДЕТ. 1



ДИЗАЙНЕР  
И.В. МАШЕРСКИЙ  
СА. КОЗСМ.  
СА. АХИМ.  
СА. КИЖ.  
СА. ПР.МА.  
СА. ПР.МА.  
СА. ПР.МА.

ЗАРУБИЛИ  
И.В. МАШЕРСКИЙ  
И.М. АНДРЕЕВА  
А.М. СУРЕВИЧ  
В.Н. ИВАНОВСКИЙ  
А.В. КОЛТГОВАЛА

А.А. ШЕРОВА  
Г.М.

1976

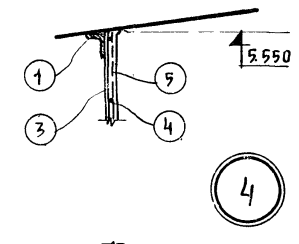
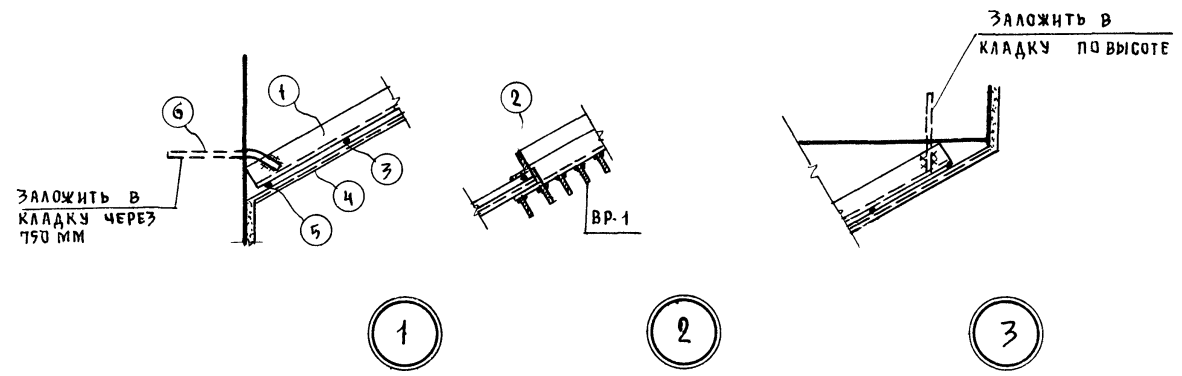
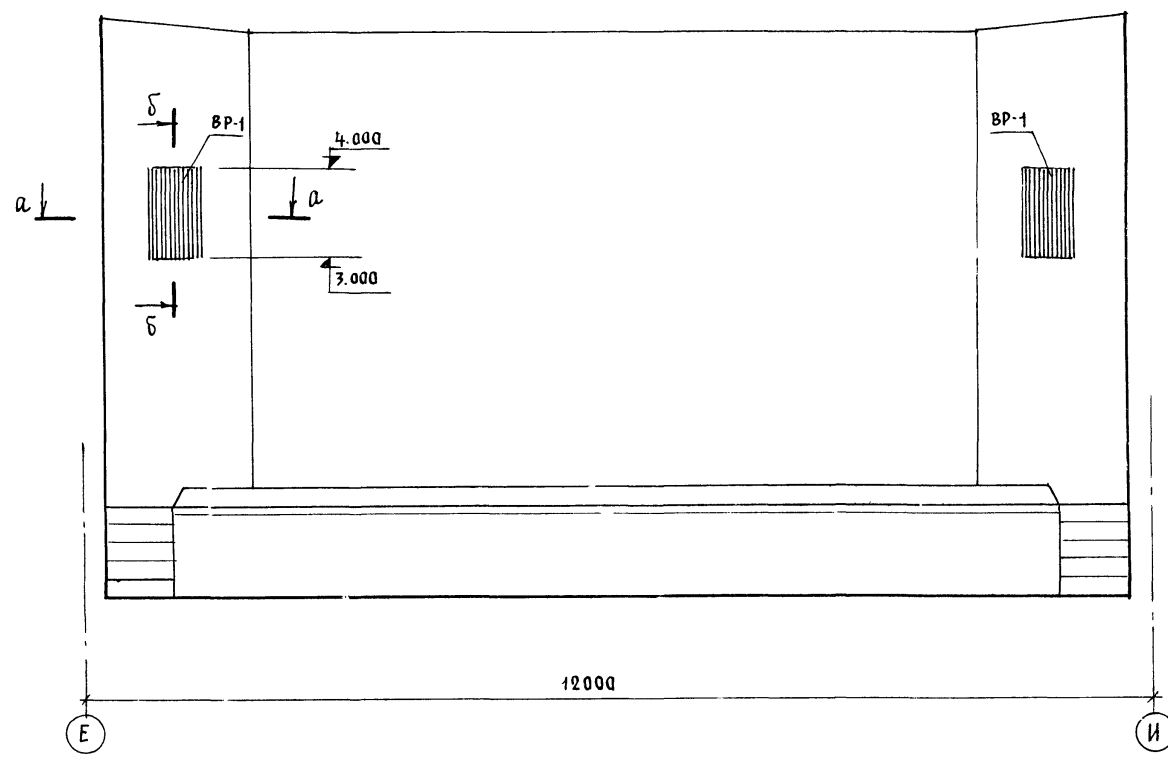
СЕЛЬСКИЙ ДОМ КУЛЬТУРЫ  
НА 300 МЕСТ

КРЕПЛЕНИЕ ПОДВЕСНОЙ ЛОНЖИ.  
ДЕТАЛИ КРЕПЛЕНИЯ КАНАТА И ШЕСТА

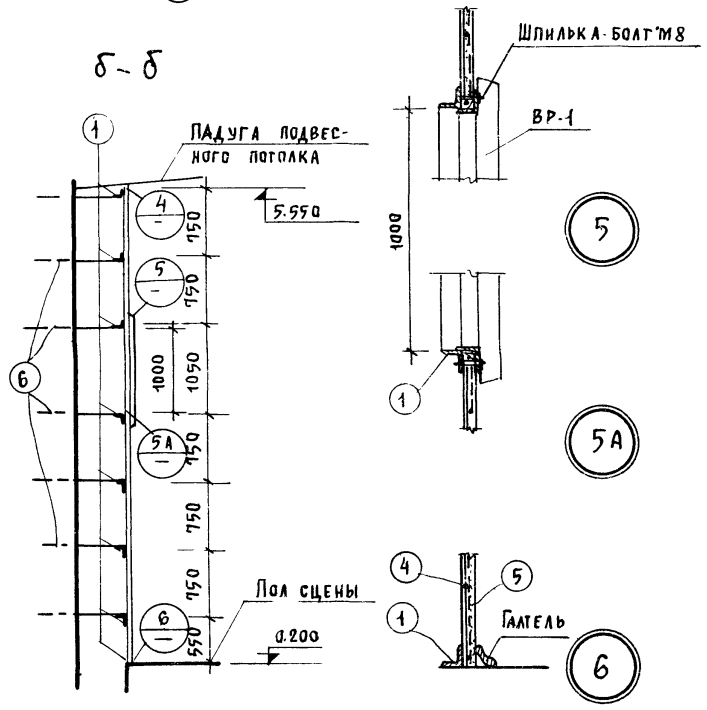
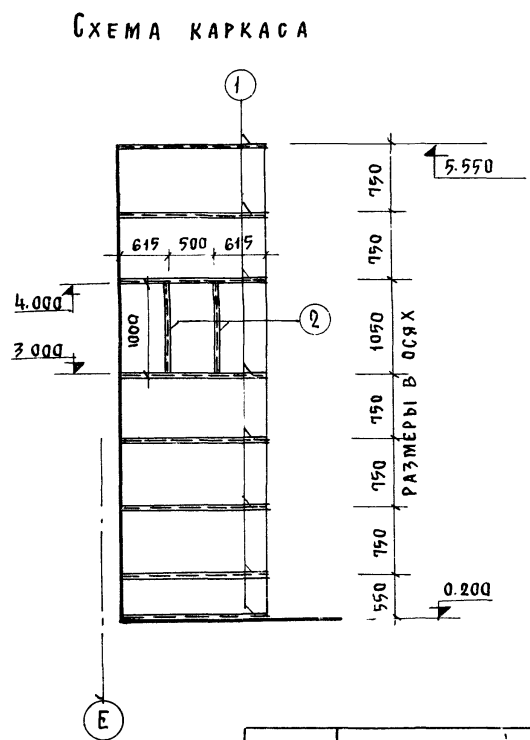
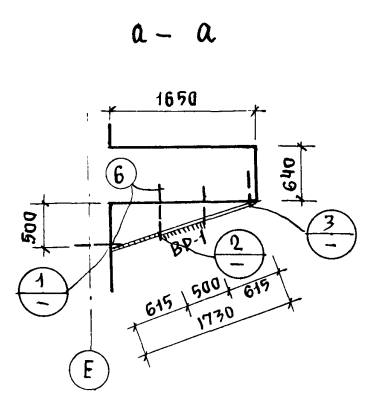
ТИПОВОЙ ПРОЕКТ  
264-12-153

АЛББОМ  
I

ЛИСТ  
АС-54



| № поз. | Профиль                          | Длина 1 позиц. мм | Кол-во позиц. шт.   | Масса в кг |        |
|--------|----------------------------------|-------------------|---------------------|------------|--------|
|        |                                  |                   |                     | 1 позиц.   | Всех   |
| 1      | ∠ 50 × 5                         | 1670              | 16                  | 6.14       | 98.24  |
| 2      | ∠ 50 × 5                         | 1000              | 4                   | 3.17       | 14.08  |
| 3      | • φ 12 АІ                        | 5350              | 18                  | 3.32       | 59.76  |
| 4      | • φ 6 АІ                         | 1800              | 52                  | 0.40       | 20.80  |
| 5      | СЕТКА СТ. УКАН. СЯЧЕЙКОЙ 20 × 20 | —                 | 18.0 м <sup>2</sup> | —          | 35.70  |
| 6      | • φ 12 АІ                        | 750               | 28                  | 0.45       | 14.0   |
|        |                                  |                   |                     | ВСЕГО КГ   | 241.98 |



ПРИМЕЧАНИЯ

- 1 Стенки приточных коробов состоят из каркаса, оштукатуренного по сетке цементно-известковым раствором.
- 2 Все металлические детали обязательно покрыть антикоррозийным лаком за 2 раза.
- 3 Решетки ВР-1 навешиваются на шпильки-болты и закрепляются гайками.
- 5 Поз. 1 крепить к поз. 6, которую нужно закаладывать в процессе кладки.

РОСТИЛОВИНСЕЛЬСТРОИ  
г. Москва

РУК. МАСТЕРСКОЙ И Ч.  
ГЛАВ. КОНСТРУКТОР  
ГЛАВ. АРХИТЕКТОР ПР. ТА  
ГЛАВ. ИНЖЕНЕР ПР. ТА  
РУК. ГРУППЫ АРХ.

ЗАРУБИН И. Ч.  
АНАРЕВА А. М.  
ГУРЕВИЧ В. Н.  
ИВАНОВСКИЙ Я. В.  
ЕРМИЛОВ И. Г.

КОПИРОВАЛ  
КОПИРОВАЛ

А. М.  
В. Н.  
Я. В.  
И. Г.



**СПЕЦИФИКАЦИЯ МЕТАЛЛИЧЕСКИХ ИЗДЕЛИЙ**

**СПЕЦИФИКАЦИЯ ДЕРЕВЯННЫХ ИЗДЕЛИЙ**

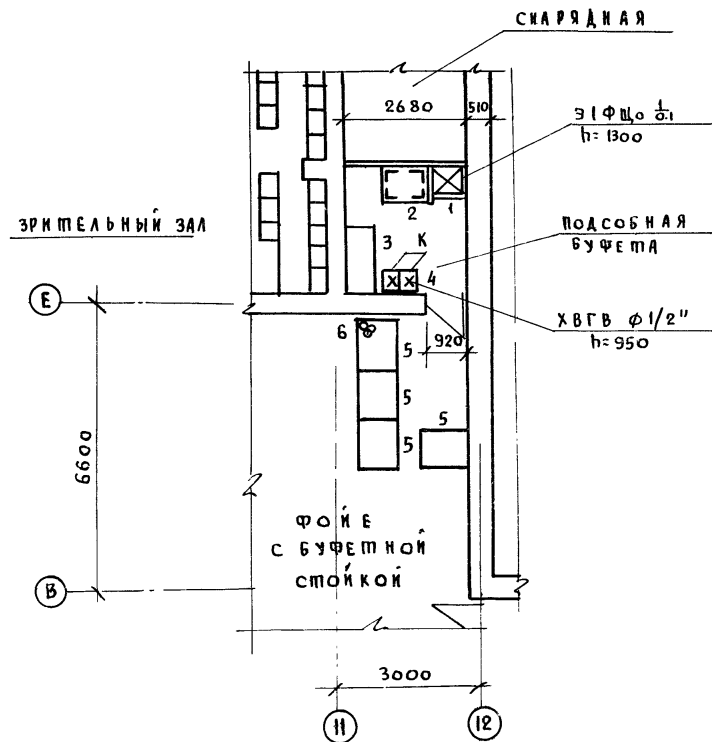
| НАИМЕНОВАНИЕ ИЗДЕЛИЯ                  | МАРКА ИЗДЕЛИЯ | КОЛ-ВО ШТ. | МАССА, КГ |                  | СЕРИЯ АЛЬБОМ      |
|---------------------------------------|---------------|------------|-----------|------------------|-------------------|
|                                       |               |            | ИЗДЕЛИЯ   | ОБЩИЙ            |                   |
|                                       |               |            | ИЗДЕЛИЯ   | ОБЩИЙ            |                   |
| СЦЕНИЧЕСКАЯ КОРОБКА (ПЛИТНЫЙ ВАРИАНТ) | —             | —          | —         | 7088.0           | АЛЬБОМ IV         |
| (БАЛОЧНЫЙ ВАРИАНТ)                    | —             | —          | —         | 8346.0           |                   |
| КОЗЫРЕК НАД ГЛАВНЫМ ВХОДОМ            | —             | —          | —         | 1480.0           | АЛЬБОМ IV         |
| ПОДВЕСНОЙ ПОТОЛОК                     | —             | —          | —         | 4547.0<br>4773.0 | АЛЬБОМ IV         |
| ГАРДЕРОБНАЯ СТОЙКА                    | —             | —          | —         | 37.6             | АЛЬБОМ IV         |
| РАЗДВИЖНАЯ ПЕРЕГОРОДКА                | —             | —          | —         | 149.4            | АЛЬБОМ IV         |
| СЕТКА                                 | С-1           | 80         | 9.00      | 720.0            | АЛЬБОМ IV         |
| "                                     | С-2           | 90         | 19.50     | 1755.0           | "                 |
| "                                     | С-3           | 132        | 6.34      | 836.9            | "                 |
| "                                     | С-4           | 132        | 8.10      | 1069.2           | "                 |
| "                                     | С-5           | 14         | 15.41     | 215.7            | "                 |
| "                                     | С-23          | 125        | 1.02      | 127.5            | СЕРИЯ             |
| "                                     | (С-32)        | 70         | 1.30      | 91.0             | 2.130-1           |
| "                                     | С-32          | 176        | 1.30      | 288.0            | ЛИСТ 42,43        |
| "                                     | С-41          | 176        | 1.66      | 292.2            | "                 |
| КОСОУР                                | КМ-1          | 2          | 108.24    | 216.5            | АЛЬБ. IV          |
| БАЛКА                                 | БЛ-1          | 1          | 73.80     | 73.80            | "                 |
| "                                     | БЛ-2          | 1          | 41.82     | 41.82            | "                 |
| КОСОУР                                | МЛ-1          | 2          | 97.27     | 194.54           | "                 |
| "                                     | МЛ-2          | 1          | 101.33    | 101.33           | "                 |
| "                                     | МЛ-3          | 1          | 94.88     | 94.88            | "                 |
| БАЛКА                                 | БМЛ-1         | 4          | 12.30     | 49.20            | ГОСТ 8240-72      |
| ЛЕСТНИЧНЫЕ ОГРАЖДЕНИЯ                 | ИМОЛ-1        | 4          | 31.07     | 124.3            | АЛЬБ. IV          |
|                                       | ИМОЛ-2        | 2          | 9.68      | 19.36            |                   |
|                                       | ИМОЛ-3        | 1          | 35.88     | 35.88            |                   |
|                                       | ИМОЛ-4        | 1          | 41.30     | 41.30            |                   |
| МОНТАЖНАЯ ДЕТАЛЬ                      | ММ-1          | 9          | 0.88      | 7.92             | СЕРИЯ 2.250-2 В.1 |
| СОЕДИНИТЕЛЬ. ПЛАНКА                   | МОЛ           | 3          | 0.063     | 0.19             | АЛЬБ. IV          |
| РАСПОРНЫЙ ЭЛЕМЕНТ                     | —             | —          | —         | 196.0            | ГОСТ 8568-57      |
| РАМКА ДЛЯ РЕШЕТКИ                     | М-1           | 5          | 5.68      | 28.40            | ГОСТ 103-57*      |
| РЕШЕТКА                               | МР-1          | 5          | 14.81     | 74.05            | ГОСТ 103-57*      |
| МЕТАЛЛИЧ. ПОРОГ                       | М-2           | 11         | 3.27      | 35.97            | ГОСТ 103-57*      |
| РАСПОРНЫЙ ЭЛЕМЕНТ                     | М-3           | 4          | 0.42      | 1.68             | ГОСТ 103-57*      |
| С 20                                  | —             | 1          | 25.76     | 25.76            | ГОСТ 8240-72      |
| L 125 x 12                            | —             | 2          | 29.51     | 59.02            | ГОСТ 8509-72      |
| L 125 x 10                            | —             | 14         | 114.60    | 1375.2           | "                 |

| МАРКА ИЗДЕЛИЯ | НАИМЕНОВАНИЕ                            | КАТАЛОГ                 | РАЗМЕРЫ ММ |        | КОЛ-ВО ШТ. | МАРКА ИЗДЕЛИЯ | НАИМЕНОВАНИЕ   | КАТАЛОГ                | РАЗМЕРЫ ММ |        | КОЛ. ШТ. |
|---------------|---|-------------------------|------------|--------|------------|---------------|--|------------------------|------------|--------|----------|
|               |   |                         | ШИРИНА     | ВЫСОТА |            |               |  |                        | ШИРИНА     | ВЫСОТА |          |
|               |   |                         | ШИРИНА     | ВЫСОТА |            |               |  |                        | ШИРИНА     | ВЫСОТА |          |
| ОС18-18В      | ОКОННЫЕ БЛОКИ СО СПАРЕННЫМИ ПЕРЕПЛЕТАМИ | ГОСТ И1214-65*          | 1760       | 1759   | 18         | АСУБ АСУБК    | ДВЕРНОЙ БЛОК   | СЕРИЯ 1.135-1 АЛЬБ. II | 886        | 1888   | 1        |
| ОС18-12В      |   |                         | 1175       | 1759   | 4          | 886           |  |                        | 1888       | 1      |          |
| ОС15-09       |   |                         | 880        | 1464   | 2          | 886           |  |                        | 1888       | 3      |          |
| ОС21-21       |   |                         | 2060       | 2059   | 8          | 1189          |  |                        | 2756       | 1      |          |
| ОС21-09       |   |                         | 875        | 2059   | 8          | 1599          |  |                        | 2500       | 1      |          |
| ОС18-09       |   |                         | 875        | 1759   | 13         | 986           |  |                        | 2088       | 1      |          |
| ОС09-09       |   |                         | 880        | 864    | 2          | 1488          |  |                        | 2088       | 1      |          |
| НОС24-21      |   |                         | 2060       | 2059   | 8          | 1876          |  |                        | 2388       | 2      |          |
| НОС18-15      |   |                         | 1520       | 1759   | 4          | 1718          |  |                        | 2388       | 4      |          |
| ОР18-18В      |   |                         | 1760       | 1759   | 18         | 986           |  |                        | 2088       | 2      |          |
| ОР18-12В      |   |                         | 1175       | 1759   | 4          | 1550          |  |                        | 2100       | 2      |          |
| ОР15-09       |   |                         | 880        | 1464   | 2          | 1550          |  |                        | 2100       | 2      |          |
| ОР21-21       | 2060                                    | 2059                    | 8          | 1950   | 3060       | 1             |  |                        |            |        |          |
| ОР21-09       | 875                                     | 2059                    | 8          |        |            |               |  |                        |            |        |          |
| ОР18-09       | 875                                     | 1759                    | 13         |        |            |               |  |                        |            |        |          |
| ОР09-09       | 880                                     | 864                     | 2          |        |            |               |  |                        |            |        |          |
| НОС21-21      | 2060                                    | 2059                    | 8          |        |            |               |  |                        |            |        |          |
| НОС18-15      | 1520                                    | 1759                    | 4          |        |            |               |  |                        |            |        |          |
| ДО19-35       | ПОДОКОННЫЕ АРКИ                         | СЕРИЯ 1.136-II          | 350        | 1900   | 9          | ИД-1          | ОСТЕКЛ. ДВУХСТВ. НАРУЖИ ДВУХСТВ. ВНУТР ДВУХСТВОР НАРУЖИ. ГЛУХАЯ ДВУХСТВОРЧАТАЯ | АЛЬБ. IV               | 1550       | 2346   | 2        |
| ДО13-35       |   |                         | 350        | 1300   | 2          | ИД-2          |  |                        | 1550       | 2100   | 2        |
| ДО19-15       |   |                         | 200        | 1900   | 9          | ИД-3          |  |                        | 1550       | 2100   | 2        |
| ДО13-35       |   |                         | 200        | 1300   | 2          | ИД-4          |  |                        | 1950       | 3060   | 1        |
| ДО19-35       |   |                         | 350        | 1900   | 9          |               |  |                        |            |        |          |
| ДО13-35       |   |                         | 350        | 1300   | 2          |               |  |                        |            |        |          |
| ДО19-35       |   |                         | 350        | 1900   | 9          |               |  |                        |            |        |          |
| ДО13-35       |   |                         | 350        | 1300   | 2          |               |  |                        |            |        |          |
| (Д2)          |   |                         | ДГ24-15    | (1475) | (2375)     | 3             |  |                        |            |        |          |
| (Д8П)         |   |                         | ДГ21-9П    | (874)  | (2075)     | 9             |  |                        |            |        |          |
| (Д8Л)         |   |                         | ДГ21-9Л    | (874)  | (2075)     | 4             |  |                        |            |        |          |
| (Д8ПП)        |   |                         | ДГ21-9ПП   | (874)  | (2075)     | 1             |  |                        |            |        |          |
| (Д8ЛП)        | ДГ21-9ЛП                                | (874)                   | (2075)     | 1      |            |               |  |                        |            |        |          |
| (Д10ЛП)       | ДГ21-7ЛП                                | (674)                   | (2075)     | 2      |            |               |  |                        |            |        |          |
| (Д10П)        | ДГ21-7П                                 | (674)                   | (2075)     | 3      |            |               |  |                        |            |        |          |
| (Д10Л)        | ДГ21-7Л                                 | (674)                   | (2075)     | 4      |            |               |  |                        |            |        |          |
| (Д11)         | ДГ21-15                                 | (1476)                  | (2375)     | 6      |            |               |  |                        |            |        |          |
| (Д14)         | ДГ21-13                                 | (1276)                  | (2075)     | 2      |            |               |  |                        |            |        |          |
| (Д12П)        | ДГ24-12П                                | (1174)                  | (2075)     | 1      |            |               |  |                        |            |        |          |
| (Д12Л)        | ДГ24-12Л                                | (1174)                  | (2075)     | 1      |            |               |  |                        |            |        |          |
| (Д12ПП)       | ДГ24-12ПП                               | (1174)                  | (2075)     | 1      |            |               |  |                        |            |        |          |
| (Д12ЛП)       | ДГ24-12ЛП                               | (1174)                  | (2075)     | 1      |            |               |  |                        |            |        |          |
| ДС98П         | —                                       | СЕРИЯ 1.135-1 АЛЬБОМ II | 886        | 1888   | 1          |               |  |                        |            |        |          |

1976 СЕЛЬСКИЙ ДОМ КУЛЬТУРЫ НА 300 МЕСТ

СПЕЦИФИКАЦИЯ МЕТАЛЛИЧЕСКИХ ИЗДЕЛИЙ. СПЕЦИФИКАЦИЯ ДЕРЕВЯННЫХ ИЗДЕЛИЙ. ТИПОВОЙ ПРОЕКТ 264-12-153 АЛЬБОМ I ЛИСТ АС-57м

ПЛАН 1 ЭТАЖА

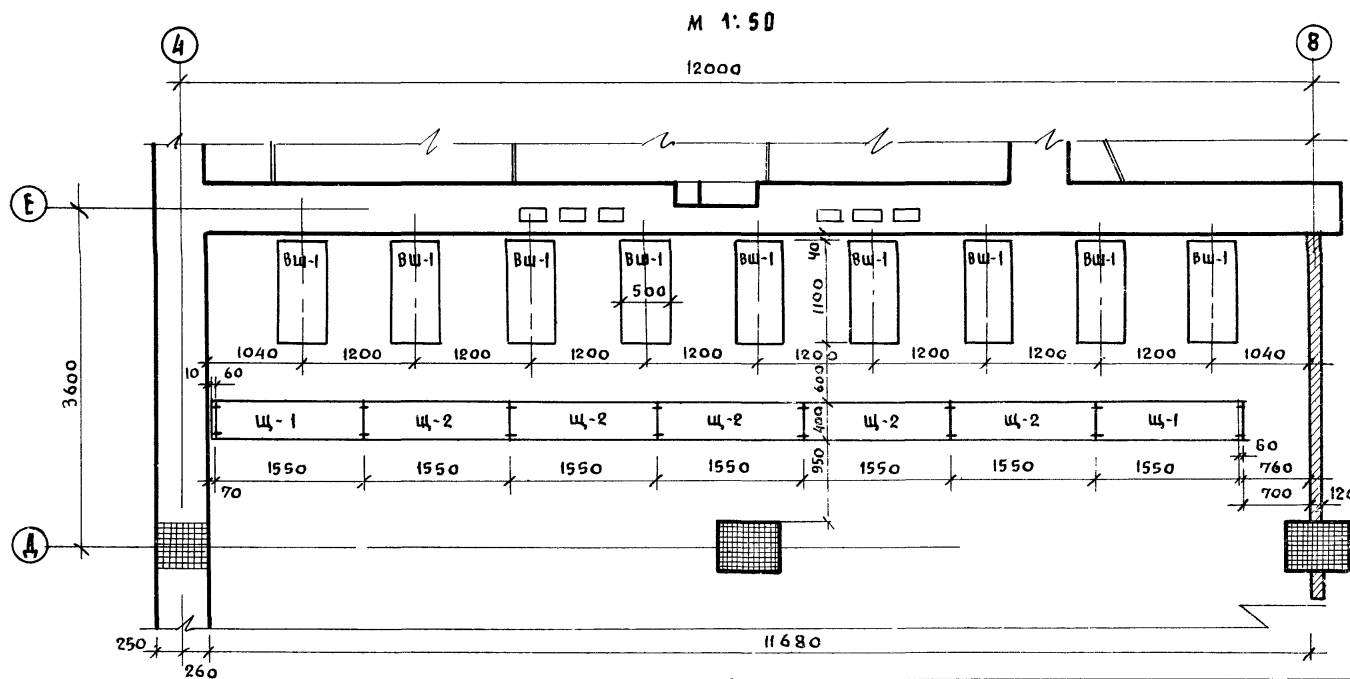


СПЕЦИФИКАЦИЯ ТЕХНОЛОГИЧЕСКОГО ОБОРУДОВАНИЯ

| № п/п | НАИМЕНОВАНИЕ ОБОРУДОВАНИЯ | МАРКА    | КОЛИЧЕСТВО | ГАБАРИТНЫЕ РАЗМЕРЫ В ММ | МОЩН. КВТ. |      | ФАЗНОСТЬ | ВЕС ЕД. ОБ. КГ | З-Д. ИЗГОТОВИТЕЛЬ                  |
|-------|---------------------------|----------|------------|-------------------------|------------|------|----------|----------------|------------------------------------|
|       |                           |          |            |                         | на ед.     | общ. |          |                |                                    |
| 1     | ХОЛОДНЫЙ ШКАФ             | „ЗМА”    | 1          | 680 × 732 × 1500        | 0,1        | 0,1  | 1        |                | З-Д. „ЗМА” г. Москва               |
| 2     | СТЕЛЛАЖ ПРОИЗВОДСТВЕННЫЙ  | СПС-2    | 1          | 1050 × 840 × 2000       |            |      |          |                | ТИПОВОЙ ПРОЕКТ ГИПРОТОРГА 70-031/0 |
| 3     | СТОЛ ПРОИЗВОДСТВЕННЫЙ     | СП-1470А | 1          | 1470 × 630 × 860        |            |      |          |                | З-Д. „САМТЕХНИКА” г. Москва        |
| 4     | МОЙКА                     | „Москва” | 1          | 800 × 480 × 860         |            |      |          |                | г.п. тип роторга 65-027            |
| 5     | БУФЕТНАЯ СТОЙКА           | БС-2А    | 4          | 1000 × 760 × 900        |            |      |          |                | ТИП РТОРГА 65-027                  |
| 6     | КОЛОНКА ДЛЯ СОКОВ         |          | 1          |                         |            |      |          |                | СОЮЗТОРГООБОРУДОВАНИ               |
| 7     |                           |          |            |                         |            |      |          |                |                                    |
| 8     |                           |          |            |                         |            |      |          |                |                                    |
| 9     |                           |          |            |                         |            |      |          |                |                                    |

БУФЕТ НА 1 РАБОЧЕЕ МЕСТО ЗАПРОЕКТИРОВАН В Фойе КЛУБА. Ассортимент буфета - вода, соки, пиво, бутерброды, конфеты. Буфет оборудован буфетными прилавками, колонкой для соков. При буфете имеется подсобное помещение площадью 7,2 м<sup>2</sup>. В подсобном помещении установлены производственный стол, стеллаж, штат буфета 2 человека.

ФРАГМЕНТ ПЛАНА С ГАРДЕРОБОМ



УСЛОВНЫЕ ОБОЗНАЧЕНИЯ:

- |                           |   |
|---------------------------|---|
| Э — подвод электроэнергии | Гв — подвод горячей воды                  |
| Ф — фазность тока         | Хв — подвод холодной воды                 |
| Ш — штепсельная розетка   | φ — диаметр трубопровода в дюймах         |
| Н — номер позиции         | К — выпуск в канализацию с разрывом струи |
| W — мощность тока квт     | h — высота подводки от чистого пола       |

ПРИМЕЧАНИЯ:

- ГАРДЕРОБНАЯ СТОЙКА ДЕТАЛИ, УЗЛЫ, СПЕЦИФИКАЦИЯ СМ. АЛЬБОМ I КСТ АС
- ВЕШААКИ ГАРДЕРОБНЫЕ ВШ-1, ОБЩИЙ ВИД СМ. АЛЬБОМ V ИД-19.
- ВЕШААКИ ГАРДЕРОБНЫЕ ВШ-1, УЗЛЫ, ДЕРЕВЯННЫЕ ИЗДЕЛИЯ СМ. АЛЬБОМ IV ИД-20.
- ВЕШААКИ ГАРДЕРОБНЫЕ ВШ-1 МЕТАЛЛИЧЕСКИЕ ИЗДЕЛИЯ СМ. АЛЬБОМ IV КМ-30.

РОСГИПРОНИСЕЛЬСТРОИ  
г. МОСКВА

руж. МАСТ №4  
СА. КОНСТР.  
СА. АРХИТ.  
СА. ИНЖ. ПР-МА  
СА. АРХИТ.

ЗАРУБИ Н.И.  
АНДРЕЕВА А.И.  
ГУРЕВИЧ В.И.  
ИВАНОВСКИЙ В.А.  
КАЗАНОВА М.А.

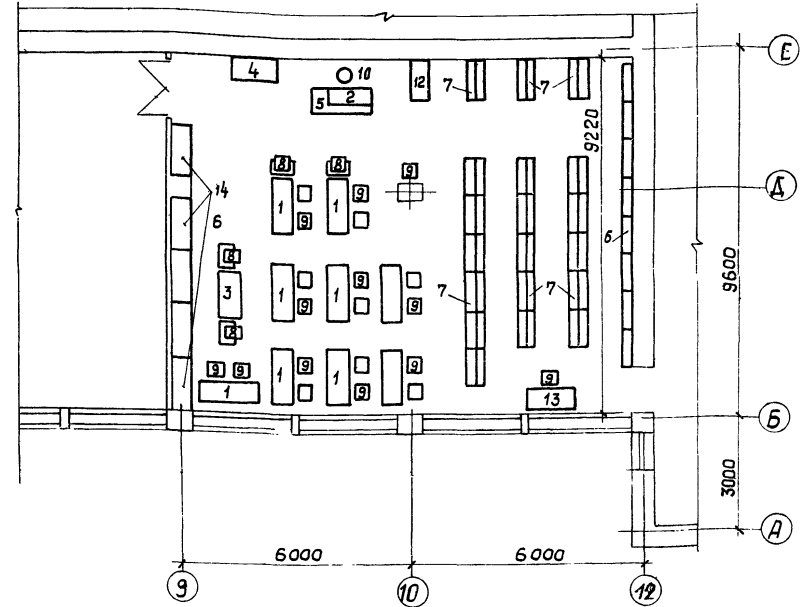
КОПИРОВАЛ  
АЛФЕРОВА Г.М.

|      |                                      |  |                              |             |             |
|------|--------------------------------------|--|------------------------------|-------------|-------------|
| 1976 | СЕЛЬСКИЙ ДОМ КУЛЬТУРЫ<br>НА 300 МЕСТ | ТЕХНОЛОГИЯ БУФЕТА И БУФЕТНОЙ СТОЙКИ<br>ФРАГМЕНТ ПЛАНА С ГАРДЕРОБОМ | ТИПОВОЙ ПРОЕКТ<br>264-12-153 | АЛЬБОМ<br>I | ЛИСТ<br>Т-1 |
|------|--------------------------------------|--|------------------------------|-------------|-------------|

# Спецификация мебели и библиотечного оборудования

# План библиотеки

| №№ на плане | Наименование  | Тип, марка                | Един. измер. | Кол-во | Габариты в мм (дл. x шир. x выс.) | Завод изготовитель  | Рекомендуемые схемы и габариты мебели |
|-------------|---|---------------------------|--------------|--------|-----------------------------------|---|---------------------------------------|
| 1           | Стол читательский 2-х местный                         | МБ-03                     | шт.          | 10     | 1500 x 600 x 720                  | Донецкий завод  |                                       |
| 2           | Стол выдачи   | СВ-1                      | "            | 1      | 1500 x 680 x 920                  | театрального и библиотечного оборудования                   |                                       |
| 3           | Стол журнальный                                       | МБ-01                     | "            | 2      | 1200 x 600 x 475                  |   |                                       |
| 4           | Шкаф каталожный                                       | ММБ-16                    | "            | 1      | 970 x 600 x 847                   | Саратовский завод театрального и библиотечного оборудования |                                       |
| 5           | Шкаф для читательских формуляров                      | Говмещен со столом-выдачи |              |        |                                   | см. п. 2.   |                                       |
| 6           | Стеллажи-стационарные односторонние для книгохранения | I-A                       | "            | 11     | 990 x 210 x 1990                  | Саратовский завод театрального и библиотечного оборудования |                                       |
| 7           | Таже двухсторонние                                    | I                         | "            | 25     | 990 x 432 x 1990                  |   |                                       |
| 8           | Кресло для отдыха                                     | ММБ-26                    | "            | 5      |                                   | Торговая сеть   |                                       |
| 9           | Стул читательский                                     | ММБ-24                    | "            | 23     |                                   |   |                                       |
| 10          | Стул подъемно-поворотный                              | СК-3                      | "            | 1      | 480 x 500 x 800                   | Мебельная фабр. "Стандарт" г. Таллин                        |                                       |
| 11          | Стенд односторонний                                   | МБ-17                     | "            | 2      | 2600 x 370 x 2000                 | Челябинский з-д театрального и библиотечного оборуд.        |                                       |
| 12          | Шкаф канцелярский                                     |                           | "            | 1      | 960 x 400 x 1700                  | Торговая сеть   |                                       |
| 13          | Стол для служебных работ                              |                           | "            | 1      | 1200 x 600 x 730                  |   |                                       |
| 14          | Стеллажи-стенды односторонние                         |                           | "            | 5      | 1300 x 400 x 1990                 |   |                                       |



Набор технических средств механизации библиотечных процессов

| №№ п/п | Наименование                      | Цена (руб.) | Ед. изм. | Кол-во | №№ п/п | Наименование                                   | Цена (руб.) | Ед. изм. | Кол-во |
|--------|-----------------------------------|-------------|----------|--------|--------|--|-------------|----------|--------|
| 1      | Пишущая машинка с русским шрифтом | 100-200     | шт.      | 1      | 6      | Тележка библиотечная                           | 46          | шт.      | 1      |
| 2      | Нумератор                         | 16-20       | "        | 2      | 7      | Таже грузовая                                  | 50          | "        | 1      |
| 3      | Набор шрифтовых шаблонов          | 3-5         | ком.     | 3      | 8      | Велосипед                                      | 50-80       | "        | 1      |
| 4      | Электроклееварка                  | 16          | шт.      | 1      | 9      | Микрофон                                       | 160-225     | "        | 1      |
| 5      | Пылесос бытовой                   | 50-60       | "        | 2      | 10     | Коробка пластмассовая для хранения микроплёнок | 2           | "        | 5      |

### Примечания:

- Для оборудования библиотеки может быть принято другое размещение и другие комплекты мебели аналогичных размеров.
- Изменение расстановки мебели и оборудования возможно в связи с изменяющимся соотношением книжного фонда и читательских мест.
- Габариты и типы большинства приведенных образцов мебели взяты из действующих альбомов и каталогов.
- Перечень заводов-изготовителей является рекомендательным; при необходимости указанное оборудование может быть заменено аналогичным.

Россиранлисервострой  
 г. Москва  
 Зарский Г.Н.  
 Андреева Я.И.  
 Гривич В.И.  
 Шабановский Я.В.  
 Захаров Д.И.  
 Фак. маст. № 4  
 Фаб. мебели маст.  
 Фаб. арм. пр-та  
 Фаб. швей. пр-та  
 Разработчик

ЦЕНТРАЛЬНЫЙ ИНСТИТУТ  
ТИПОВОГО ПРОЕКТИРОВАНИЯ ГОССТРОЯ СССР  
МИНСКИЙ ФИЛИАЛ

г. Минск 220600 ул. К Маркса 32  
Сдано в печать 11.04.1986 г.  
Заказ №001 тираж 350 экз.  
Инв. № 14748/2 цена 4-86