





Типовой проект 262-26-1 Альбом I часть II

Лист	Наименование	стр.	Примечан.
1	Заглавный лист	2	
КС-1	Монтажная схема каркаса на отм. 3.600	3	
КС-2	Монтажная схема каркаса на отм. 6.900 10,200; 13,500; 16,800; 20,100; 23,400; 26,700	4	
КС-3	Монтажная схема каркаса технического этажа. Монтажные схемы по осям 1-4 и 10-13	5	
КС-4	Монтажные схемы каркаса по осям „5“, „6“, „8“, „9“	6	
КС-5	Монтажная схема по оси „7“ Перечень элементов	7	
КС-6	План перекрытия на отм. ч.п. 3.600	8	
КС-7	План перекрытия на отм. ч.п. 3.600 Сечения	9	
КС-8	План перекрытия типового этажа. План перекрытия на отм. 26.900 План перекрытия на отм. ч.п. 27.700	10	
КС-9	План перекрытия. Сечения	11	
КС-10	Монтажная схема фасада по оси „Б“	12	
КС-11	Монтажная схема фасада по оси „К“	13	
КС-12	Монтажная схема фасада по оси „5“	14	
КС-13	Монтажная схема фасада по оси „5“ (вариант)	15	
КС-14	Монтажная схема фасада по оси „9“	16	
КС-15	Монтажная схема фасада по оси „9“ (вариант)	17	
КС-16	Монтажная схема фасада по осям: „Е“, „Л“, „1“.	18	
КС-17	Монтажная схема фасада по осям: „Е“, „Л“, „К“, „В“.	19	
КС-18	Монтажная схема фасада по осям: „8“, „Б“, „Р“, „П“.	20	

Лист	Наименование	стр.	Примечан.
КС-19	Монтажные схемы фасадов. Сечения: 1-1; 2-2; 3-3	21	
КС-20	Монтажные схемы фасадов. Сечения 4-4 ÷ 9-9, 16-16 ÷ 19-19	22	
КС-21	Монтажные схемы фасадов Узлы 1-4	23	
КС-22	Монтажные схемы фасадов. Сечение 25-25	24	
КС-23	Монолитные узелки му-1, му-2, му-3, му-7, му-8 Опалубка, армирование	25	
КС-24	Монолитные узелки му-4 <sup>ТН</sup> , му-5, му-6 <sup>ТН</sup>	26	
КС-25	Ведомость стержней.	27	
КС-26	Перечень элементов	28	
КС-27	Лестницы в осях „5-Б“, „8-9“ м/о „Г-Д“	29	
КС-28	План покрытия главного входа.	30	
КС-29	Конструкция лифтовых шахт. Планы, разрезы.	31	
КС-30	План перекрытия на отм. - 3.300 Лифтовые шахты. Детали. Спецификация	32	
КС-31	Лестницы венткамер и пожарные лестницы	33	
КС-32	Конструкция камер глушения венткамер №1 и №2	34	
КС-33	Конструкция камер глушения вент- камер №1 и №2. Узлы. Сечения. Б-Б-88 Узлы „Л“, „Б“. Перечень эл.-ов, выборка, стали	35	
КС-34	Сводная спецификация выше 0.000 (начало)	36	
КС-35	Сводная спецификация выше 0.000 (продолжение)	37	
КС-36	Сводная спецификация металлических изделий	38	

Ведомость примененных документов альбом I часть 2

Обозначение	Наименование	Примечания
Серия ИИ-04-5 вып. 6, 9	Панели наружных стен	
Серия ИИ-04-6 вып. 5	Диффрагмы жеектоети	
Серия ИИ-04-3 вып. 3, 5	Ригели	
Серия 1.220-1 (доп.к серии ИИ-04) вып. 2	Ригели	
Серия ИИ-04-15 доп.1к вып. 1	Элементы лифтовых шахт	
Серия ИИ-04-4 вып. 19, 20, 21, 22	Панели перекрытий	
Серия 1.220-1 (доп.к серии ИИ-04) вып. 3	_____	
Серия 1.243-2	_____	
Серия ИИ-04-2 вып. 3, 4, 11, 14	Колонны	
Серия 1.138-10 вып. 1	Перемычки	
Серия 1.225-2 вып. 5	Опорные плиты	
Серия ИИ-04-7 вып. 1, 2	Лестницы	
ГОСТ 817-69	Ступени бетонные и железобетонные	
Серия ИИ-04-8 вып. 3	Металлические монтажные детали	
Серия ИИ-04-10 вып. 5, 6, 7	Монтажные узлы и детали	
Серия 1.220-1 (доп.к серии ИИ-04) вып. 4	_____	

ИВБ-И ПОС.А. ПОДПИСЬ И ДАТА

Привязка		ИВБ-И ПОС.А.		ИВБ-И ПОС.А.		ИВБ-И ПОС.А.		ИВБ-И ПОС.А.		ИВБ-И ПОС.А.	
ИВБ-И	ПОС.А.	ПОС.А.	ПОС.А.	ПОС.А.	ПОС.А.	ПОС.А.	ПОС.А.	ПОС.А.	ПОС.А.	ПОС.А.	ПОС.А.

ИП 262-26-1

Здание проектных организаций в  
конструкциях ИИ-04 на 600 сотрудников

Этадия	Лист	Листов
Р	1	1

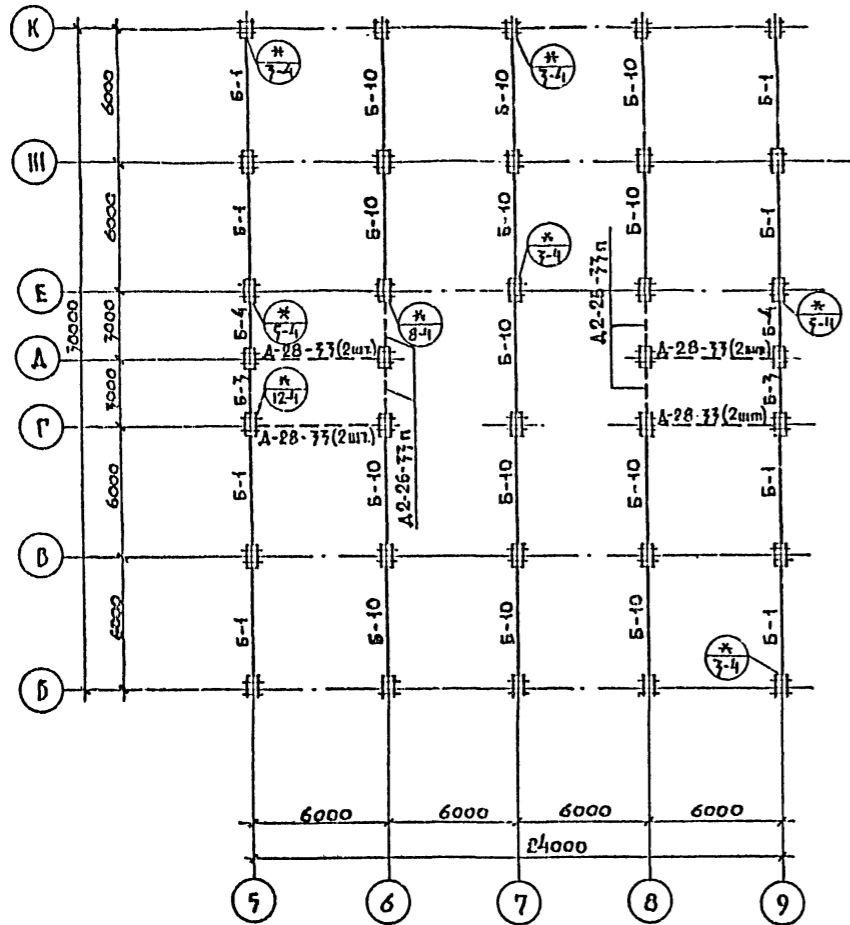
Заглавный лист

1009-03

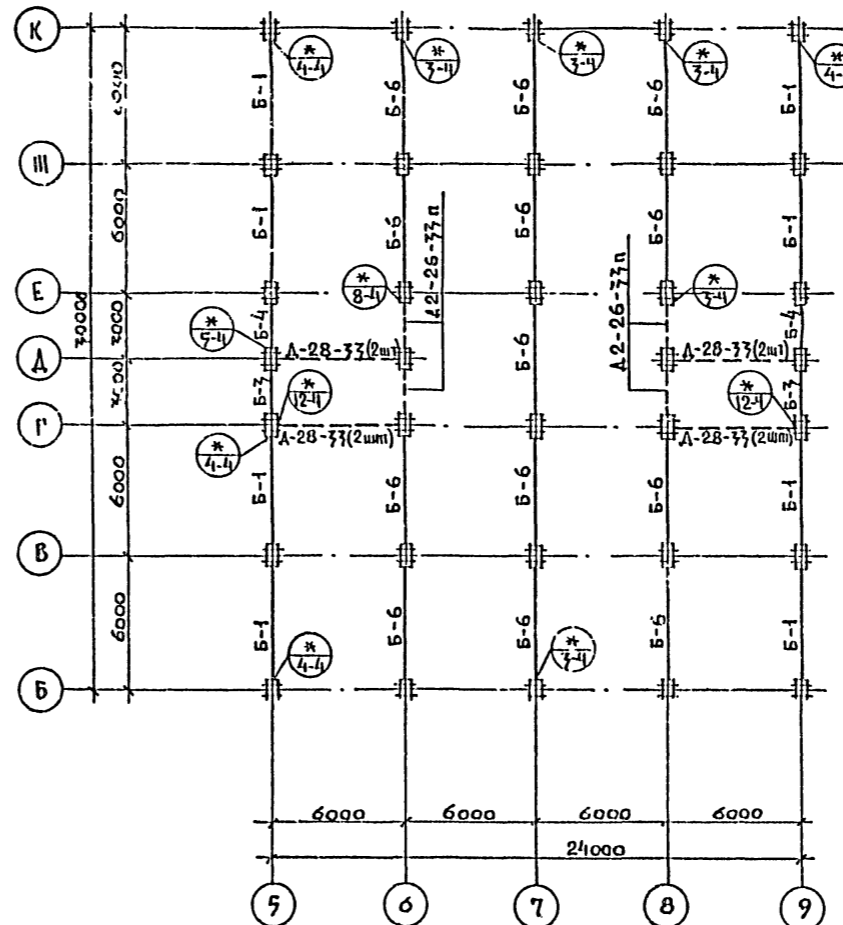
формат 227



МОНТАЖНАЯ СХЕМА КАРКАСА НА ОПМ. 6.900;  
10.200; 17.500; 16.800; 20.100; 23.400



МОНТАЖНАЯ СХЕМА КАРКАСА НА ОПМ. 26.700



ПЕРЕЧЕНЬ ЭЛЕМЕНТОВ				
ПОЗ. ОБОЗНАЧ.	НАИМЕНОВАНИЕ	КОЛ.	МАССА ЕД.Т.	ПРИМЕЧАНИЕ
<b>РИГЕЛИ</b>				
Б-1	Р2-72 - 56т.	56	1.95	
Б-3	Р-40 - 26	14	0.70	
Б-6	Р2-90 - 56	13	1.95	
Б-10	Р2-72 - 56	78	1.95	
Б-4	Р2-72 - 26	14	0.83	
<b>ДИАФРАГМЫ ШЕСТКОСТИ</b>				
	А-28-33	56	2.90	
	А-2-26-33п	28	2.05	
<b>СОЕДИНИТЕЛЬНЫЕ ЭЛЕМЕНТЫ</b>				
	МР-2	278	2.67	
	МР-6	16	2.67	
	ММА-4	32	8.50	
	ММА-5	672	0.62	
	ММА-6	168	1.04	
	ММА-15	56	1.1	

**ПРИМЕЧАНИЯ:**

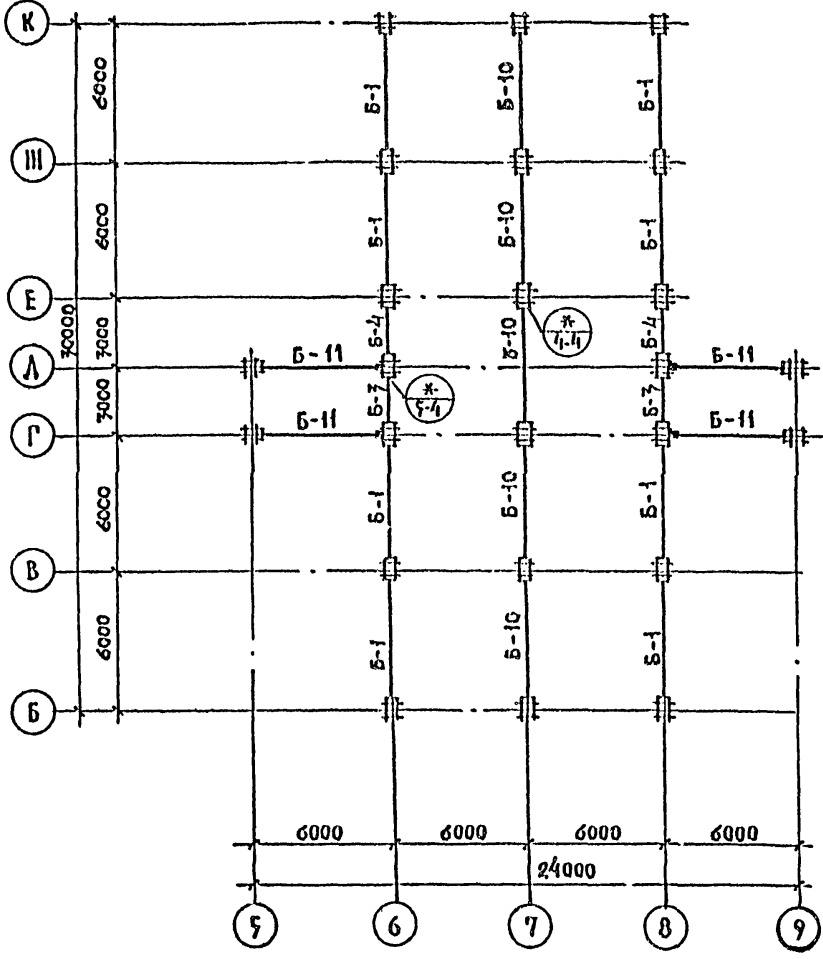
1. ОБЩИЕ ПРИМЕЧАНИЯ СМ. НА ЛИСТЕ КС-1

ИЗВ. М. ОБЩА. ПОДПИСЬ И ЗАЩЕЛКА М. И. В. С. М.

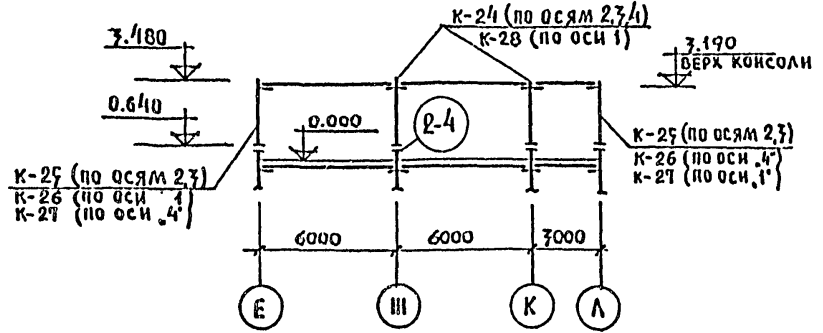
ПРИВЯЗКА		ГА. ИИВ. ИИ-ТА ГЛАНКИН НАЧ. МАСТ ШЕСТОПАЛОВ ГА. ИИВ. М. КРИЧЕВСКИЙ ГАП ШУЖОВ ГИП АНАКОВСКИЙ РУК. ГР. ИИВ. ЛОГИНОВА БЕД. АРХ. АНФЕРОВ ПРОВЕРКА АНАКОВСКИЙ РАЗРАБОТ. ЛОГИНОВА		мп 262-26-1 Здание проектных организаций в конструкторских ИИ-04 на 600 сотрудников СПИДАНЯ ЛИСТ ЛИСТОВ Р.Ч. КС-2 МОНТАЖНАЯ СХЕМА КАР- КАДА НА ОПМ. 6.900; 10.200; 17.500; 16.800; 20.100; 23.400; 26.700.		ЗРЕАНИИХ ЗАДАНИИ И СПОРТИВНИК СООРУЖЕНИИ И ИИВ. С. МЕЗЕНЦЕВА	
				1009-03		Формат 22	

ТИПОВОЙ ПРОЕКТ 262-26-1 АЛБОВОМ I ЧАСТЬ 2

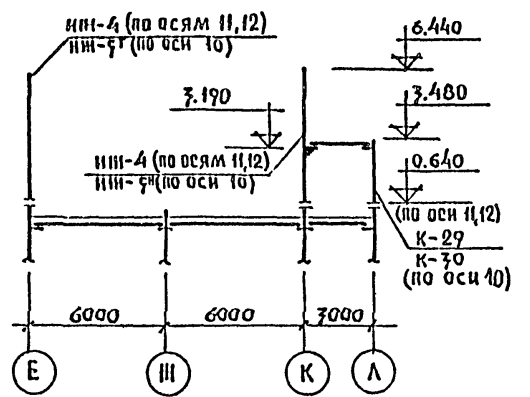
МОНТАЖНАЯ СХЕМА КАРКАСА  
ТЕХНИЧЕСКОГО ЭТАНА



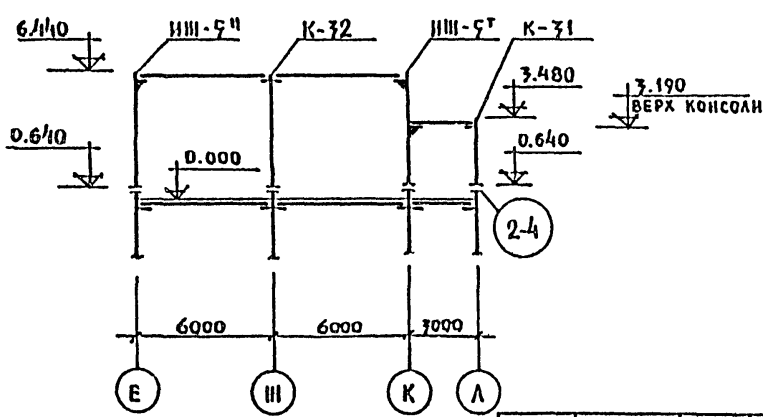
МОНТАЖНАЯ СХЕМА ПО ОСЯМ 1, 2, 3, 4



МОНТАЖНАЯ СХЕМА ПО ОСЯМ 10, 11, 12



МОНТАЖНАЯ СХЕМА ПО ОСИ 17



ПЕРЕЧЕНЬ ЭЛЕМЕНТОВ				
ПОЗ. ОБОЗНАЧ.	НАИМЕНОВАНИЕ	КОЛ.	МАССА ЕД. Ш.	ПРИМЕЧАНИЕ
Б-1	Р2-52-56 т	8	1.95	
Б-3	Р-40-26	2	0.70	
Б-10	Р2-52-56	5	1.95	
Б-11	Р2-52-56-А	4	1.95	
Б-4	Р2-72-26	2	0.83	
СОЕДИНИТЕЛЬНЫЕ ЭЛЕМЕНТЫ				
	МР-6	70	2.67	
	ММД-4	4	8.50	

ПРИМЕЧАНИЕ

1. Данный лист см. совместно с листами КС-1; КС-4; КС-5
2. Условные обозначения см. на листе КС-5
3. Перечень колонн см. на листе КС-5.

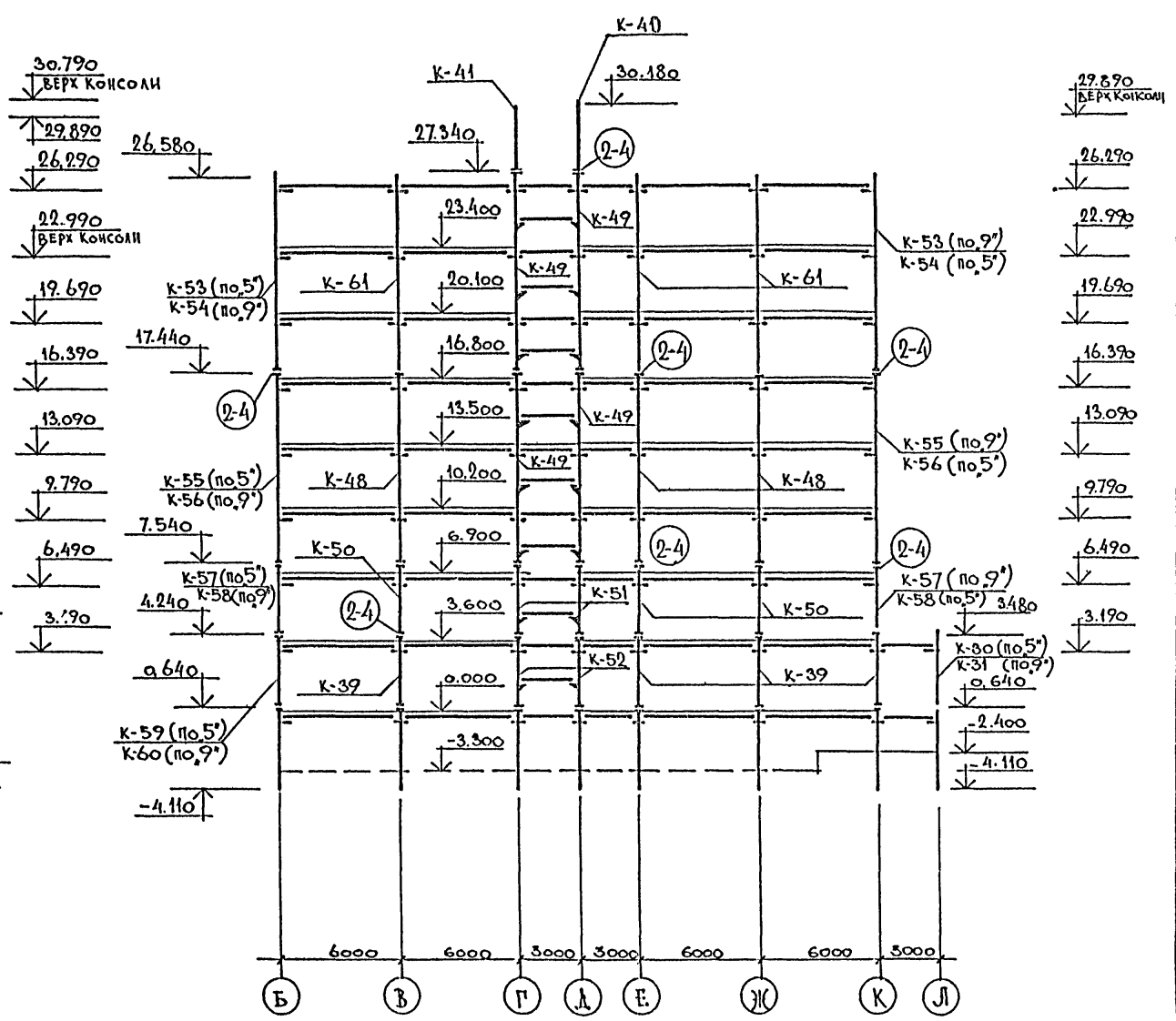
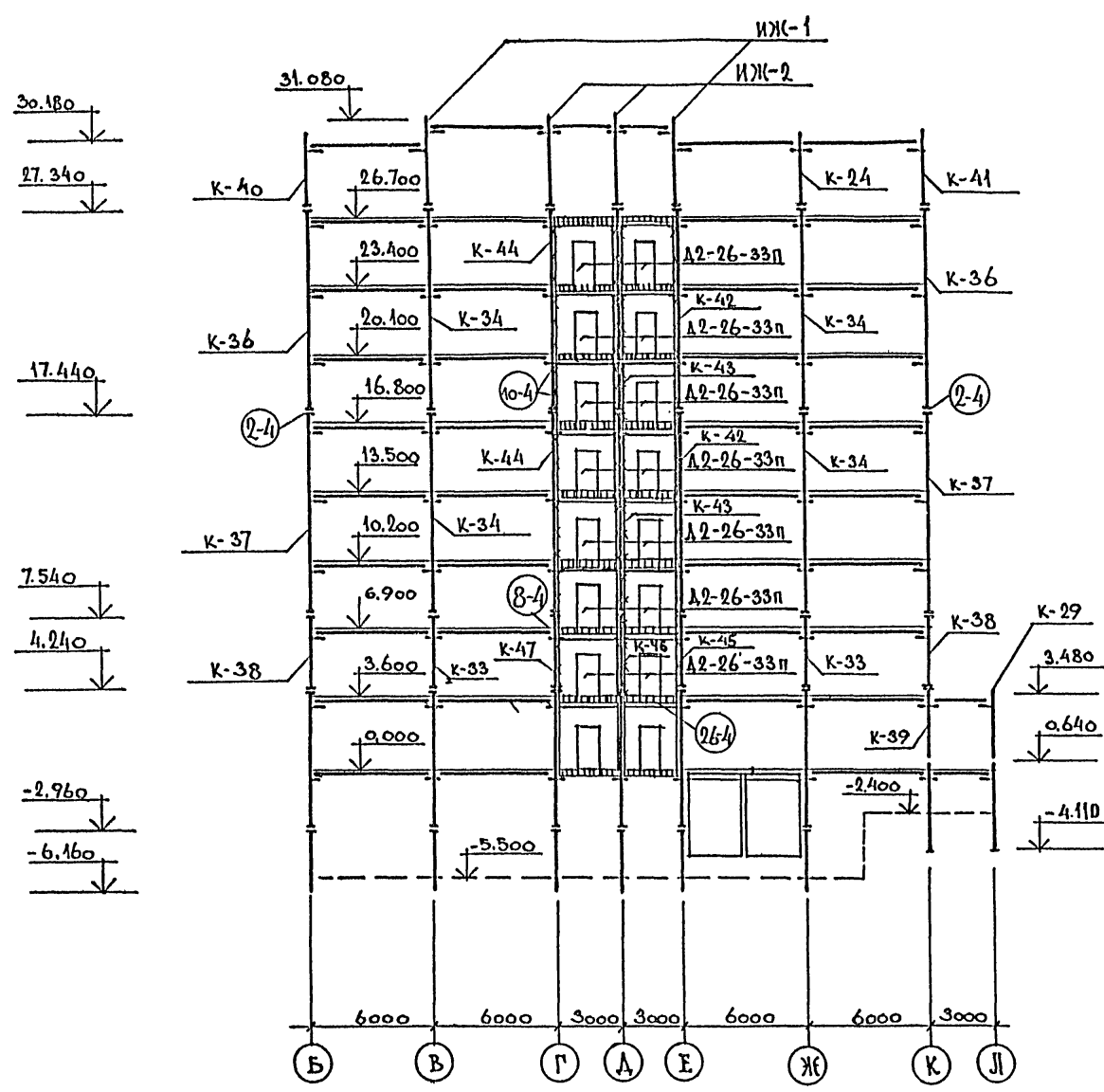
ИЗВ. И ПОДАРИТЕЛЬСКИЕ ЗАДАНИЯ

ПРИВЯЗАН		ГЛАВ. ИНЖ. ГЛИНКИН	СПЕЦИАЛИСТ ШЕСТОПАЛОВ	СПЕЦИАЛИСТ КРИЧЕВСКИЙ	СПЕЦИАЛИСТ ШУМОВ	СПЕЦИАЛИСТ ЛЯКОВСКАЯ	СПЕЦИАЛИСТ ЛОГИНОВА	ВЕД. АРХ. ПАНФЕРОВ	ПРОВЕР. МИЛКОВСКИЙ	РАЗРАБ. ЛОГИНОВА	М.П. 262-26-1	ЗДАНИЕ ПРОЕКТНЫХ ОРГАНИЗАЦИЙ И КОНСТРУКЦИЙ ИИ-04 НА 600 СОТРУДНИКОВ	СЯЛДЦА	АНСТ	АНСТОВ	МОНТАЖНАЯ СХЕМА КАРКАСА ТЕХНИЧЕСКОГО ЭТАНА. МОНТАЖНЫЕ СХЕМЫ ПО ОСЯМ 1-4 И 10-13	ЗРЕЛИЩНЫХ ЗДАНИЙ И СПОРТИВНЫХ СООРУЖЕНИЙ ИМ. В.С. МЕЗЕНЦЕВА
----------	--	--------------------	-----------------------	-----------------------	------------------	----------------------	---------------------	--------------------	--------------------	------------------	---------------	---	--------	------	--------	---	---

### МОНТЛЖИЛЯ СХЕМА ПО ОСЯМ ,6' И ,8"

### МОНТЛЖИЛЯ СХЕМА ПО ОСЯМ ,5' И ,9"

ТИПОВОЙ ПРОЕКТ 262-26-1 АЛЬБОМ I ЧАСТЬ 2



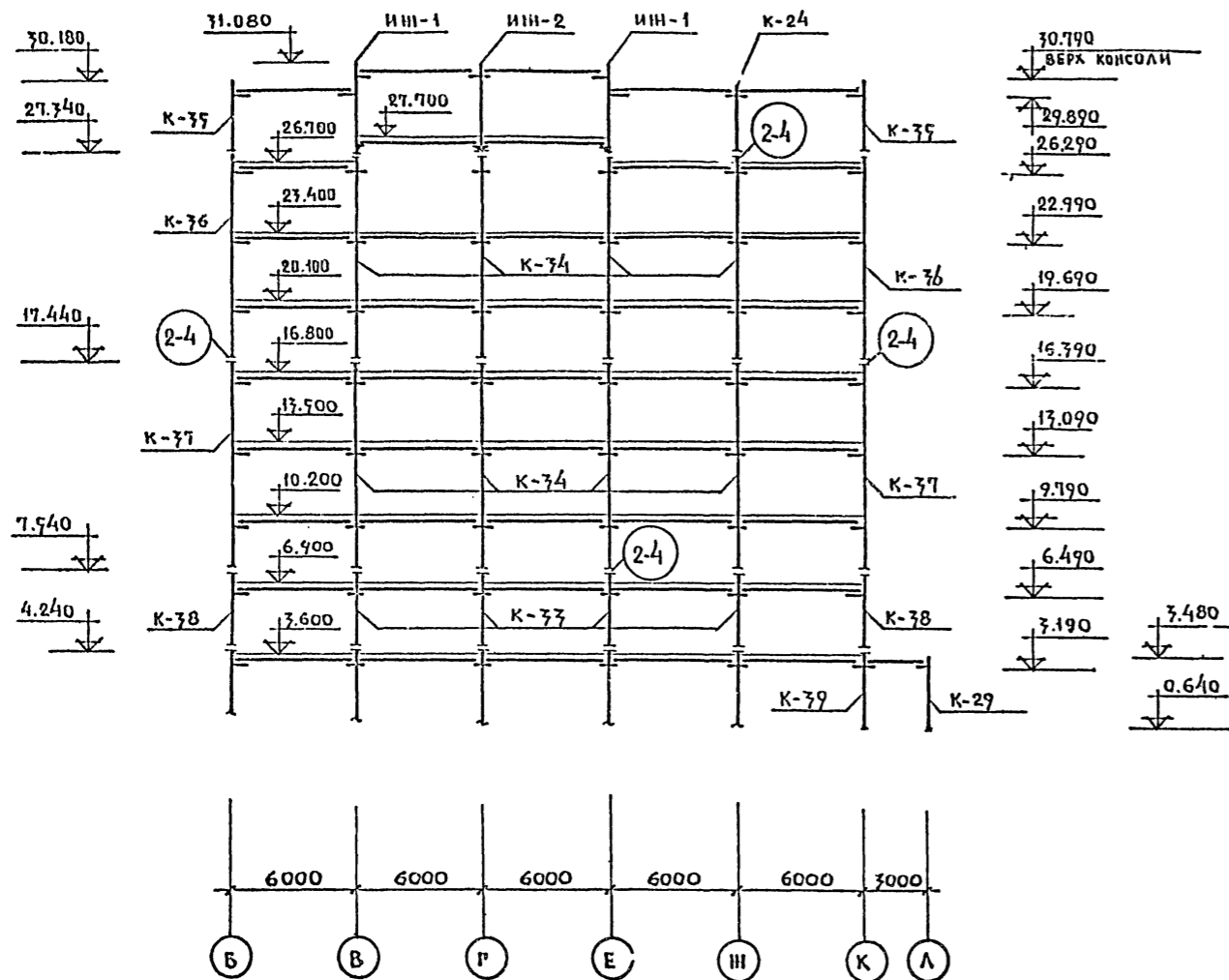
#### ПРИМЕЧАНИЕ

1. ОБЩИЕ ПРИМЕЧАНИЯ СМ ЛИСТ КС-5
2. ПЕРЕЧЕНЬ ЭЛЕМЕНТОВ СМ ЛИСТ КС-5
3. МЯРКИ КОЛ. ОНИ НИЖЕ ОТМ. 0,000 СМ. АЛЬБОМ 0

ИНВ. ПОДА. ПОДАТЬСЯ И ДАТА ВСТАВ. ИНВ. Ч

		262-26-1	
ГЛАВ. И	ГЛАВ. И	ЭДЛИНЕ ПРОЕКТНЫХ ОРГАНИЗАЦИЙ В КОНСТРУКЦИЯХ ИИ-04 НА БОСОСТРУДНИКОВ	
ПЛАМ.С.	ШЕСТОПЛАТ		
ГЛАВ. И.	КРИЧЕВСКИЙ	СТАДИ	ЛЮСТ
ГЛАВ. И.	ШУМОВ	Р	КС-4
ГЛАВ. И.	МИКОВСКИЙ	МОНТЛЖНЫЕ СХЕМЫ КАРКАСА ПО ОСЯМ 5,6,8,9.	
РЭК. ГРИН	ЛОГИНОВА		
ВЕД. АРХ.	ПАЧЕРОВ		
ПРОВЕРИ	МИКОВСКИЙ	ЗРЕАЩИХ ЗДАНИИ И СПОРТИВНЫХ СООРУЖЕНИИ ИИ. КС. МЕСЕНЦЕВ	
РАЗРАБ.	ЛОГИНОВА		

МОНТАЖНАЯ СХЕМА КАРКАСА ПО ОСИ "Г"



ПРИМЕЧАНИЯ:

1. Данный лист см. совместно с листами КС-1; КС-2; КС-3; КС-4.

Условные обозначения:

- ┆ ЖЕЛЕЗОБЕТОННАЯ КОНСОЛЬ
- ┆ МЕТАЛЛИЧЕСКАЯ КОНСОЛЬ

(2-4) НОМЕР УЗЛА ПО СЕРИИ НИ-04-10 ВЫП. 5.

ПЕРЕЧЕНЬ ЭЛЕМЕНТОВ				
ПОЗ. ОБОЗН.	НАИМЕНОВАНИЕ	КОЛ.	МАССА ЕД. П.	ПРИМЕЧАНИЕ
К-24	КВР-436-24	9	1.18	
К-25	КВК-436-24-А	4	1.15	
К-26	КВК-436-24-Б <sup>Г</sup>	2	1.15	
К-27	КВК-436-24-Б <sup>И</sup>	2	1.15	
К-28	КВР-436-24-А	2	1.18	
К-29	КВК-436-24-В	5	1.15	
К-30	КВК-436-24-Г <sup>Г</sup>	2	1.15	
К-31	КВК-436-24-Г <sup>И</sup>	2	1.15	
К-32	К2ВР-433-24	1	2.40	
К-33	К2Р-433-29	8	1.34	
К-34	К3СР-433-30	16	4.05	
К-35	КВК-436-24-2	2	1.15	
К-36	К3СК-433-30	6	3.98	
К-37	К3СК-433-30-Б	6	3.98	
К-38	КСК-433-29-1	6	1.32	
К-39	К2Р-436-52-А	11	1.45	
К-40	КВК-436-24-2у	4	1.15	
К-41	КВК-436-24-2у-А	4	1.15	
К-42	К3СР-433-30-А	4	4.05	
К-43	К3СР-433-30-Б	4	4.05	
К-44	К3СР-433-30-В	4	4.05	
К-45	КСР-433-29-А	2	1.34	
К-46	КСР-433-29-Б	2	1.34	
К-47	КСР-433-29-В	2	1.34	

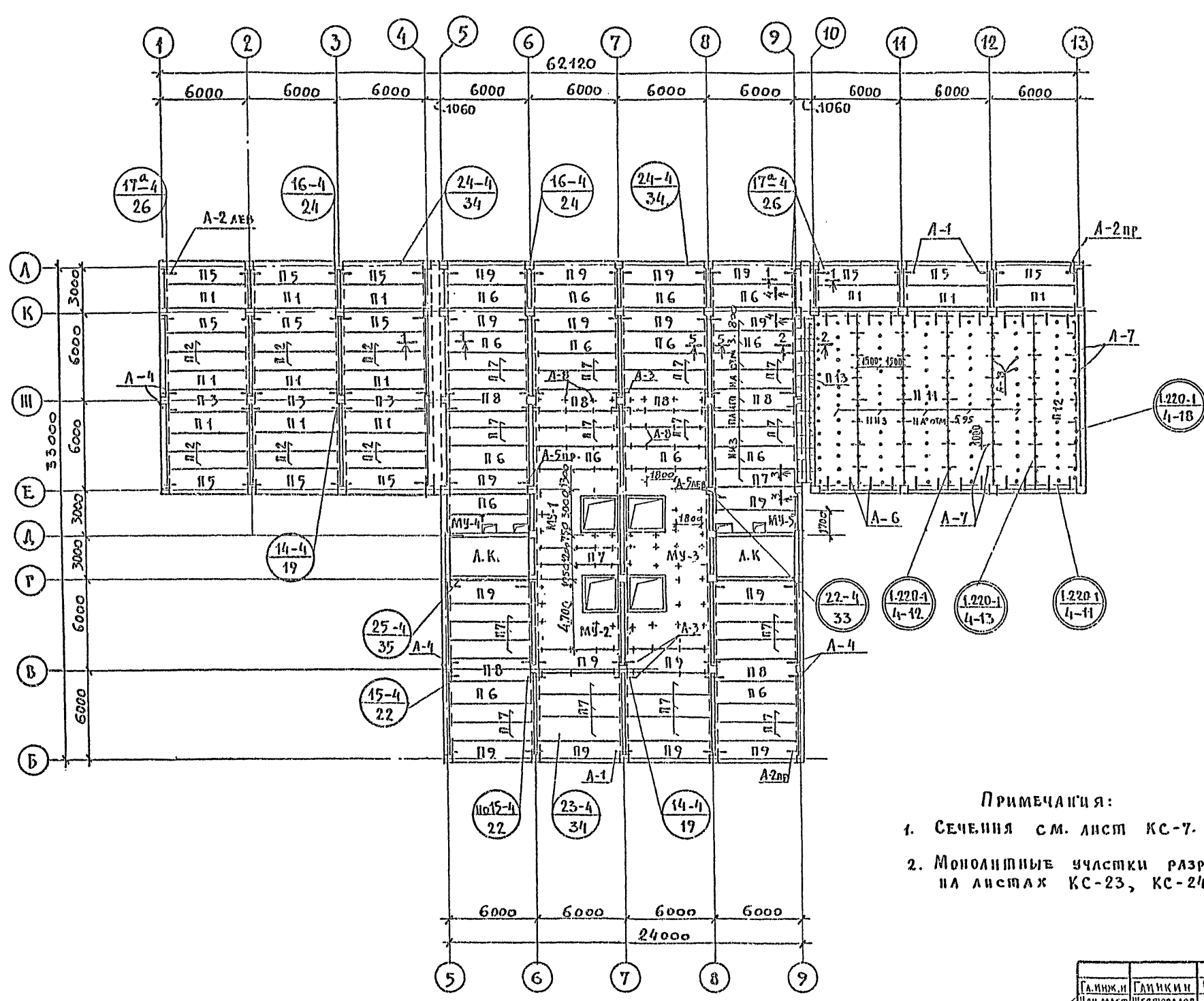
ПЕРЕЧЕНЬ ЭЛЕМЕНТОВ.				
ПОЗ. ОБОЗНАЧ.	НАИМЕНОВАНИЕ	КОЛ.	МАССА ЕД. П.	ПРИМЕЧАНИЕ
К-48	К3СР-433-30-А	6	4.05	
К-49	К3СР-433-30-Г	8	4.05	
К-50	КСР-433-29-2	6	1.34	
К-51	КСР-433-29-Г	4	1.34	
К-52	КСР-436-52-Б	4	1.45	
К-53	К3ВК-433-24-А <sup>Г</sup>	2	3.70	
К-54	К3ВК-433-24-А <sup>И</sup>	2	3.70	
К-55	К3СК-433-30-А <sup>Г</sup>	2	3.98	
К-56	К3СК-433-30-А <sup>И</sup>	2	3.98	
К-57	КСК-433-29-2у	2	1.32	
К-58	КСК-433-29-2у-А	2	1.32	
К-59	КСК-436-52-А <sup>Г</sup>	1	1.42	
К-60	КСК-436-52-А <sup>И</sup>	1	1.42	
К-61	К3ВР-433-24-А	6	3.76	
-	ИИ-1	6	1.52	
-	ИИ-2	5	1.52	
-	ИИ-4	4	2.36	
-	ИИ-5 <sup>Г</sup>	2	2.31	
-	ИИ-5 <sup>И</sup>	2	2.31	

ТИПОВОЙ ПРОЕКТ 262-26-1 АЛЬБОМ I ЧАСТЬ 2

ГЛАВ. ИНЖ. ШЕСТИПАНОВ		ИП 262-26-1	
ГЛАВ. ИНЖ. КРИЧЕВСКИЙ		ЗАДАНИЕ ПРОЕКТНЫХ ОРГАНИЗАЦИЙ В	
ГЛАВ. ИНЖ. ШУМОВ		КОНСТРУКЦИЯХ ИИ-04 НА 600 СОПРЯДНИКОВ	
ГЛАВ. ИНЖ. МИАКОВСКИЙ		СТАДИЯ	ЛИСТ
ГЛАВ. ИНЖ. ЛОГИНОВА		Р	КС-Г
ГЛАВ. ИНЖ. ПАНФЕРОВ		МОНТАЖНАЯ СХЕМА	
ГЛАВ. ИНЖ. МИАКОВСКИЙ		КАРКАСА ПО ОСИ "Г"	
ГЛАВ. ИНЖ. ЛОГИНОВА		ПЕРЕЧЕНЬ ЭЛЕМЕНТОВ.	



ШИРОКИЙ ПРОЕКТ 262-26-1 АЛЬБОМ I ЧАСТЬ 2



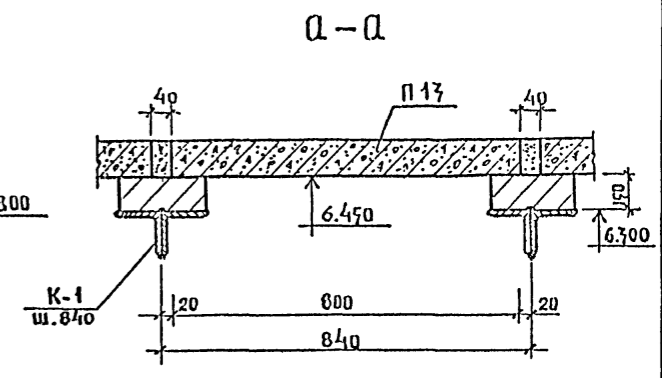
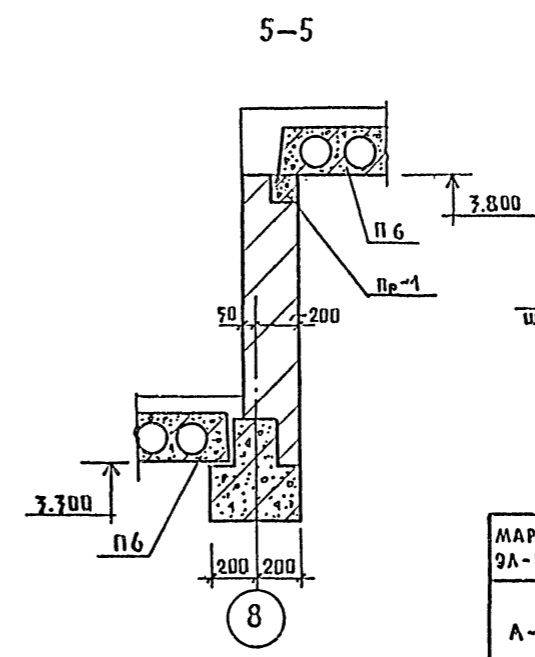
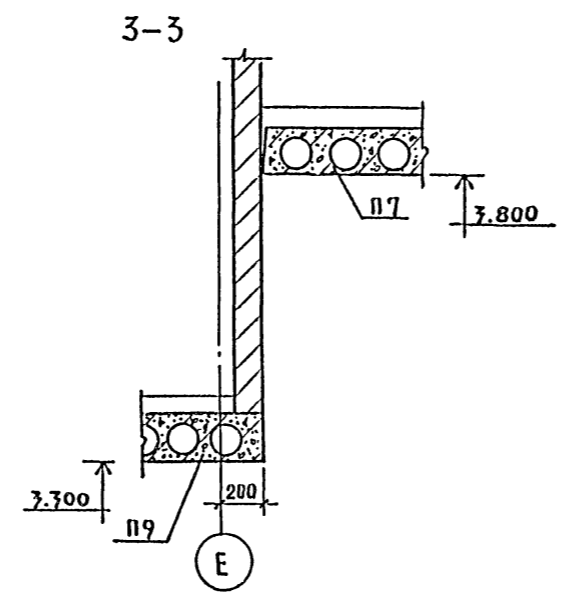
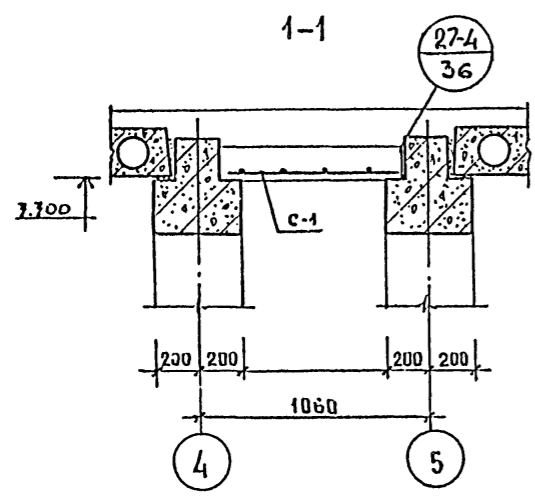
ПЕРЕЧЕНЬ ЭЛЕМЕНТОВ				
Поз. обозн.	НАИМЕНОВАНИЕ	КОЛ.	МАССА ЕД. Т	ПРИМЕЧАНИЕ
П1	ПКВ-58.15	12	2.71	
П2	ПКВ-58.12	12	2.04	
П3	ПКВ-58.15с	3	2.645	
П5	ПКВ-58.15п	12	2.665	
П6	ПК12.5-58.15	15	2.71	
П7	ПК12.5-58.12	33	2.04	
П8	ПК12.5-58.15с	6	2.645	
П9	ПК12.5-58.15п	18	2.665	
П11	ПКМ 120-30с	5	9.6	
П12	ПКМ 120-30с-1	1	9.6	К-34
П13	ПТП 12.5-8-6	14	0.096	
Пр-1	Пр2-15.12.14	16	0.075	
ОП-1	ОП5-2.АIII	15	0.045	
К-1	ГГ 2L 100x10С=1100	15	0.0332	
А-1	ММД-17	20	0.00129	
А-2ЛЕВ	ММД-21 ЛЕВ	11	0.0019	
А-2ПР	ММД-21 ПР	14	0.0019	
А-3	ММД-16	12	0.00073	
А-4	ММД-18	12	0.00149	
А-5ЛЕВ	ММД-20 ЛЕВ	2	0.00284	
А-5ПР	ММД-20 ПР	2	0.00284	
А-6	МД-3	24	0.00196	
А-7	МД-4	42	0.00056	
А-8	А-8	400	0.00087	

- ПРИМЕЧАНИЯ:
- Сечения см. лист КС-7.
  - Монолитные участки разработаны на листах КС-23, КС-24

ИЗВ. И Т. С. А. КОСОВИЧ И Д. А. П. А. В. С. А. М. И. С. И. Н.

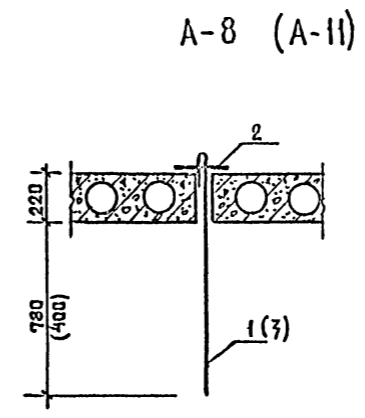
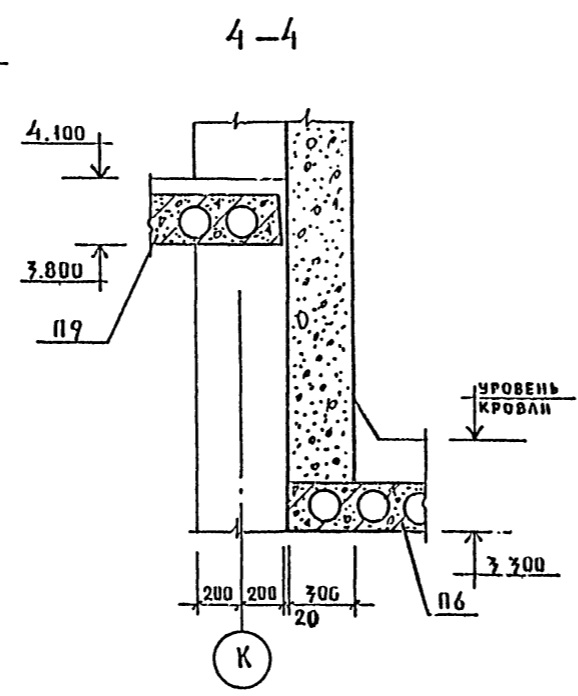
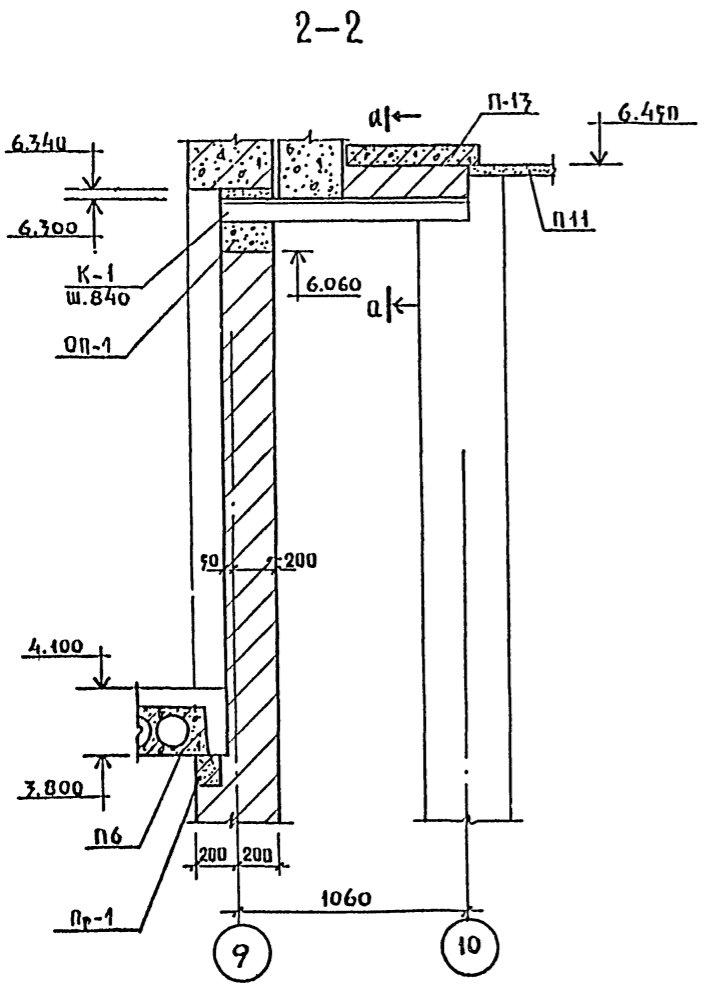
ИП		262-26-1	
ЗАДАНИЕ ПРОЕКТНЫХ ОРГАНИЗАЦИЙ В КОНСТРУКЦИЯХ ИИ-04 НА ГОД СОТРУДНИКОВ			
ИЗДАНИЕ	Лист	Листов	
Р	КС-6	1	
План перекрытия на отделе 3600			

ТИПОВОЙ ПРОЕКТ 262-26-1 АЛЬБОМ I ЧАСТЬ 2.



**ВЕДОМОСТЬ СТЕЖИИИ**

МАРКА ЭЛ-ТА	ПОЗ.	Э С К И З	Ф М М	ДЛИНА М М	КОЛ.	МАССА ОБЩ. К Г
А-8	1		10АІ	1700	1	0.87
	2		10АІ	100	1	
А-11	3		10АІ	920	1	0.63
	2		10АІ	100	1	



**ПРИМЕЧАНИЯ:**

- Сечения замаркированы на листе КВ-6.
- Анкеры А-8; А-11 замаркированы и учтены на листе КС-6, КС-9
- Сетка С-1 6x840мм из сетки  $\frac{100/100/19}{2300}$  ГОСТ 8478-66  $l=15m$

УТВ. М. ПОДП. ПОДПИСЬ И ДАТА ВЗАМ. ИНВ. М

		МП 262-26-1	
ИЛЧ. МАСТ ШЕСТОПАЛОВ		ЗДАНИЕ ПРОЕКТНЫХ ОРГАНИЗАЦИЙ В	
ДИР. И. М. КРИЧЕВСКИЙ		КОНСТРУКЦИЯХ ИИ-04 НА 600 СОПРУДНИКОВ	
ПРИВЯЗАН	ГАП ШУЛОВ	СТАДИЯ	ЛИСТ
	ГИП МИХОВСКИЙ	Р	КС-7
	РУК. И. И. ЛОГИНОВА	ПЕРЕКРЫТИЕ НА ОТМ. Ч. П. 7.600. СЕЧЕНИЯ.	
	БЕД. АРХ. ПАНФЕРОВ		
	ПРОВЕРКА МИХОВСКИЙ		
ИНВ. И	РАЗРАБОТ. ШЕМЧУК	ЭКСПЛУАТАЦИОННЫХ ЗДАНИЙ И СПОРТИВНЫХ СООРУЖЕНИЙ ИМ. Б. МЕНДЕЛЕЕВА	

ТИПОВОЙ ПРОЕКТ 262-26-1 АЛЬБОМ I ЧАСТЬ 2

План перекрытия типового этажа  
на отм. ч.п. 6.900; 10.200; 13.500; 16.800; 20.100; 23.400

План покрытия на отм. 26.900  
План перекрытия на отм. ч.п. 27.700

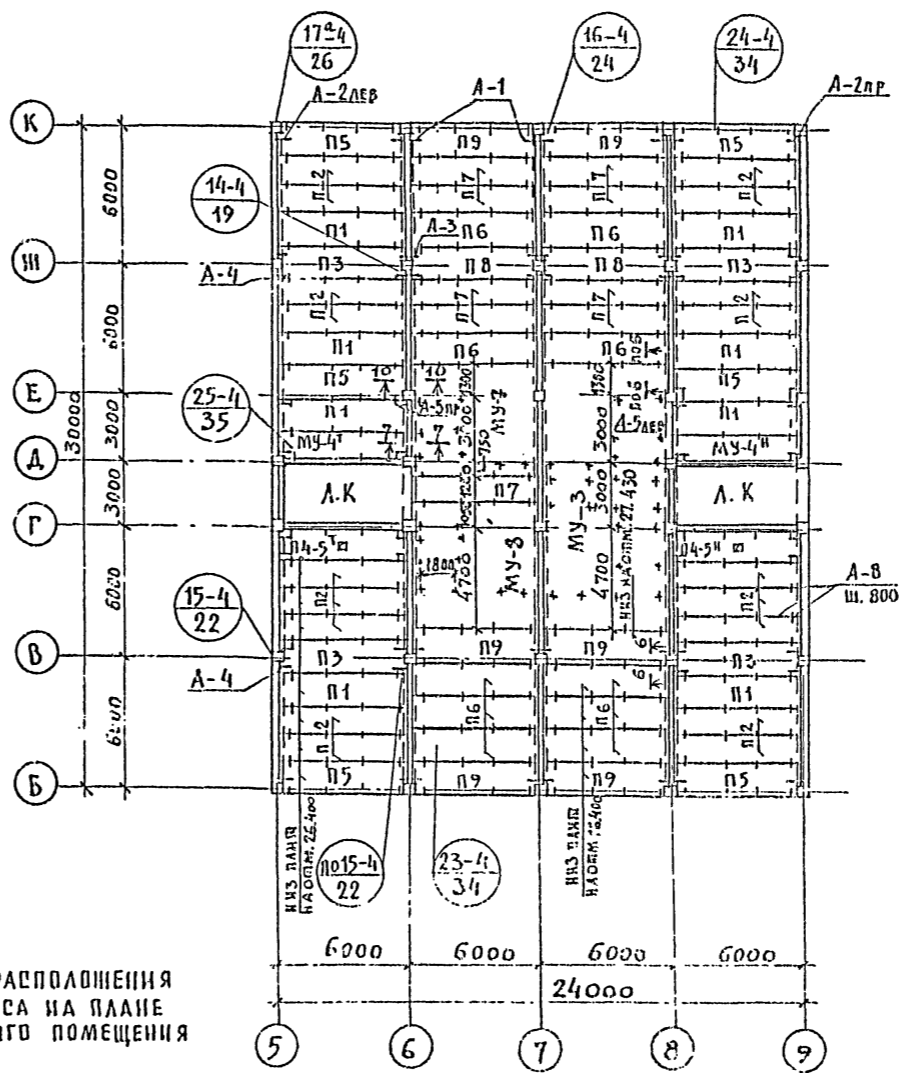
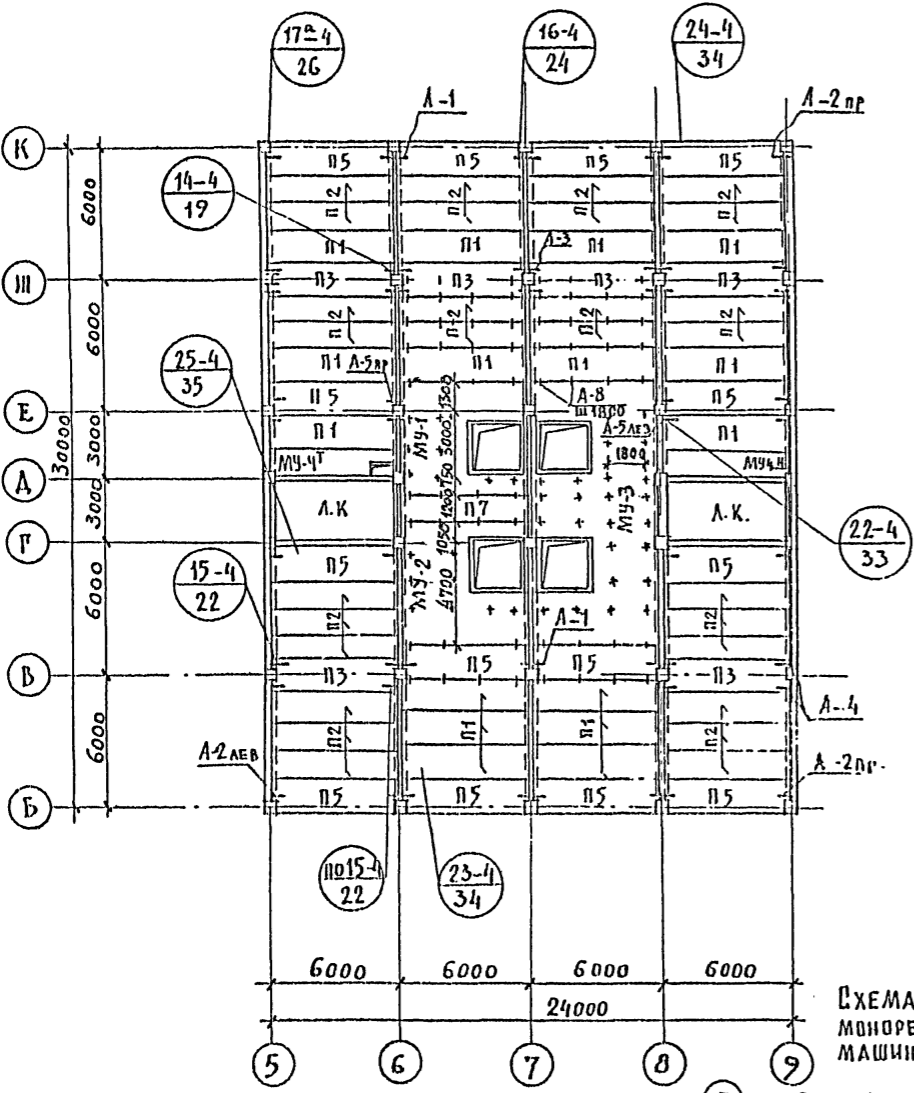
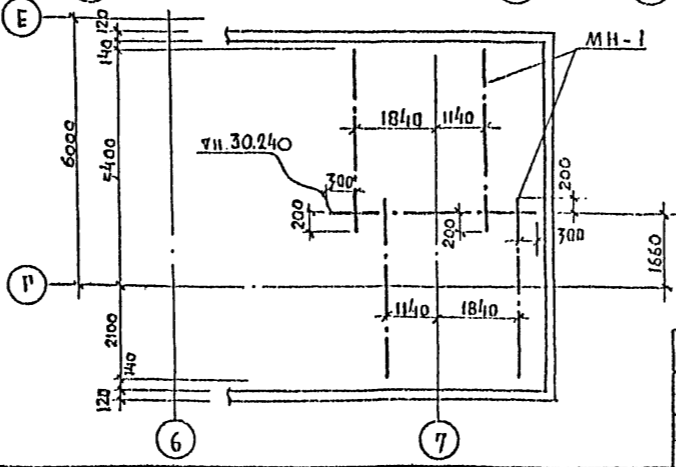


СХЕМА РАСПОЛОЖЕНИЯ  
МОНОРЕЛЬСА НА ПЛАНЕ  
МАШИННОГО ПОМЕЩЕНИЯ



ПЕРЕЧЕНЬ ЭЛЕМЕНТОВ				
ПОЗ. ОБОЗНАЧ.	НАИМЕНОВАНИЕ	КОЛ.	МАССА ЕД.И.	ПРИМЕЧАНИЕ
П1	ПКВ-58.15	102	2.71	
П2	ПКВ-58.12	186	2.04	
П3	ПКВ-58.15с	40	2.645	
П4-5	ПКВ-58.15с-5	2	2.625	
П5	ПКВ-54.15п	90	2.665	
П6	ПК12.5-58.15	10	2.71	
П7	ПК12.5-58.12	15	2.04	
П8	ПК12.5-58.15с	2	2.645	
П9	ПК12.5-58.15п	6	2.665	
А-1	ММА-17	63	0.00129	
А-2лев	ММА-21 лев.	34	0.0019	
А-2пр	ММА-21 пр	34	0.0019	
А-3	ММА-16	56	0.00073	
А-4	ММА-18	80	0.00115	
А-5лев	ММА-20 лев	14	0.00284	
А-5пр	ММА-20 пр	14	0.00284	
А-8	А-8	716	0.00087	
МН-1	МОНОРЕЛЬС I 20	п.м. 21.0	0.441.0	

ПРИМЕЧАНИЯ:

1. Сечения см. лист КС-9.
2. Монолитные участки см. листы КС-23, КС-24.
3. Расположение А-11 для крепления монорельсов см. лист КС-9.

**262-26-1**

НАЧ. ИТЭ	САНИКИН	ИТЭ	
НАЧ. ЛАС	ШЕСТОПАРОВ		
НАЧ. ИМ	ХРИЧЕВСКИЙ		
САП	ШУМОВ		
ГИП	МИЛКОВСКИЙ		
УЧ. ГРИН	ЛОГИНОВА		
КЕ. АРХ.	ПАНЧЕРОВ		
ПРОБЕР.	МИЛКОВСКИЙ		
РАЗРАБ.	ШЕЛЧУК		

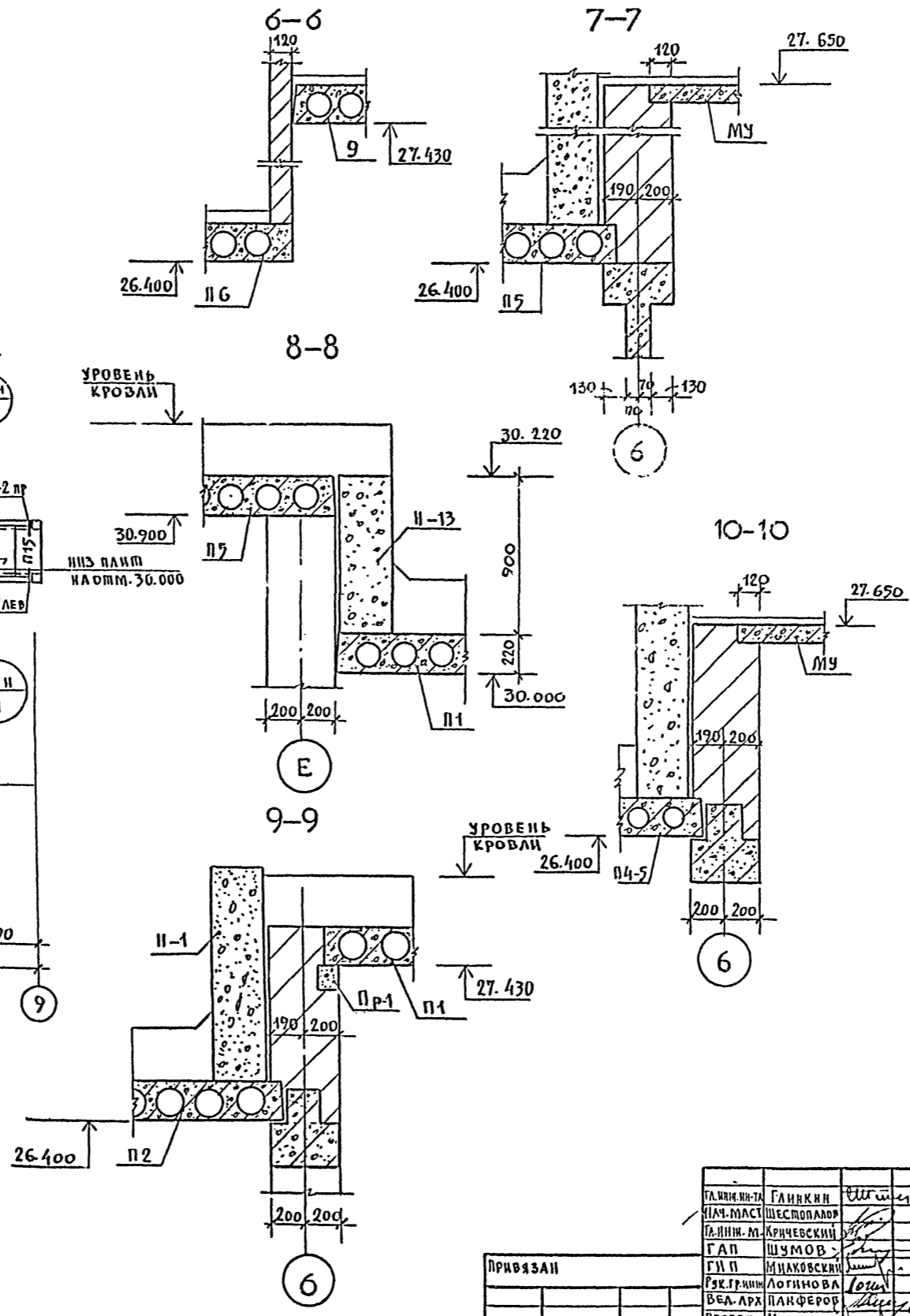
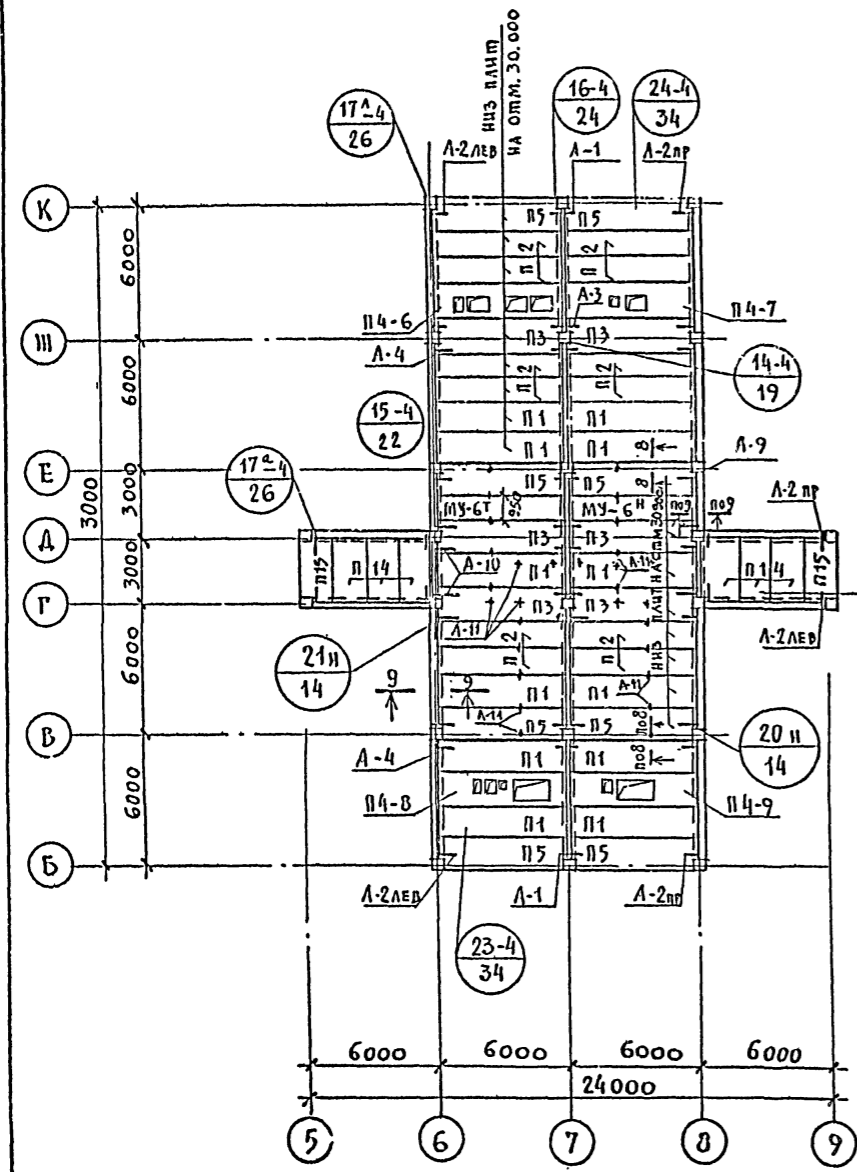
ЗДАНИЕ ПРОЕКТИРУЕТСЯ ОРГАНИЗАЦИЕЙ В КОНСТРУКЦИЯХ НИ-04 НА 600 СОТРУДНИКОВ

СТАЛЬ	ЛИСТ	ЛИСТОВ
Р	КС-8	

ПЛАН ПЕРЕКРЫТИЯ ТИПОВОГО ЭТАЖА, ПЛАН ПОКРЫТИЯ НА ОТМ.  
ПЛАН ПЕРЕКРЫТИЯ НА ОТМ. Ч.П. 27.700

ПЛАН ПЛИТ ПОКРЫТИЯ

ТИПОВОЙ ПРОЕКТ 262-26-1 АЛЬБОМ I ЧАСТЬ 2



ПЕРЕЧЕНЬ ЭЛЕМЕНТОВ				
ПОЗ. ОБОЗНАЧ	НАИМЕНОВАНИЕ	КОЛ.	МАССА ЕД. П.	ПРИМЕЧАНИЕ
П1	ПКВ-58.15	12	2.71	
П2	ПКВ-58.12	12	2.04	
П3	ПКВ-58.15с	6	2.645	
П4-6; П4-7	ПРВ-58.15с-6,7,8,9	4	2.625	
П5	ПКВ-58.15 п	8	2.665	
П14	ПКВ-28.15	6	1.32	
П15	ПКВ-28.15 п	2	1.285	
ПР-1	ПР-15,12,14	16	0.075	
А-1	ММД-17	4	0,00129	
А-2Лев	ММД-21 Лев	4	0,0019	
А-2ПР	ММД-21 ПР	4	0,0019	
А-3	ММД-16	3	0,00073	
А-4	ММД-18	10	0,00115	
А-9	МДН-8	4	0,00066	
А-10	МДН-10	8	0,00048	
А-11	А-11	24	0,00063	

ПРИМЕЧАНИЯ:

- Сечения замаркированы на листе КС-8.
- Монолитные участки разбиты на листах КС-23, КС-24.
- Привязку анкеров А-11 на плане покрытия см. схему расположения монорежса на плане машинного помещения на листе КС-8.

УНЗ М СОДЛ. ПОДЛ. У ДАМА В ЗАМ. ИВВА

ТА. ИИ. ИИ. ТА		ГЛИНКИН	262-26-1	
НАЧ. МАСТ		ШЕСТОПАЛОВ	ЗДАНИЕ ПРОЕКТНЫХ ОРГАНИЗАЦИЙ В	
ТА. ИИ. М.		КРИЧЕВСКИЙ	КОНСТРУКЦИЯХ ИИ-ОЧ НА 600 СОПРУДНИКОВ	
ГАП		ШУМОВ	Стан	Лист
ГУП		ИИАКОВСКИЙ	Р	КС-9
РЭК. ГРИНИ		ЛОГИНОВА	Листов	1
ВЕД. АРХ		ЛАНФЕРОВ	План покрытия.	
ПРОВЕР.		ИИАКОВСКИЙ	Сечения	
РАЗРАБ.		ШЕМЧУК	ЗРЕАЩИХ ЗАКАЗЧИКОВ ИСПОЛНИТЕЛЬСКОЕ СОЮЗМЕЛНИК ИИ. В. С. ИИИИИИИИ	



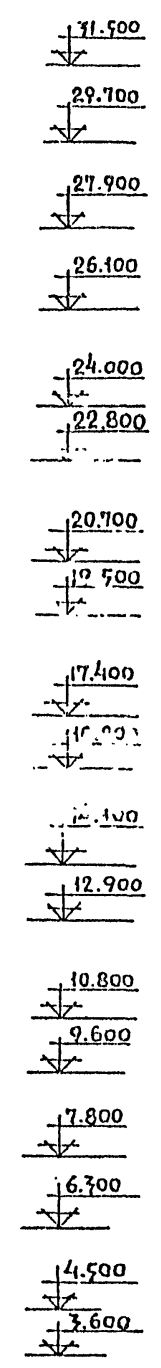
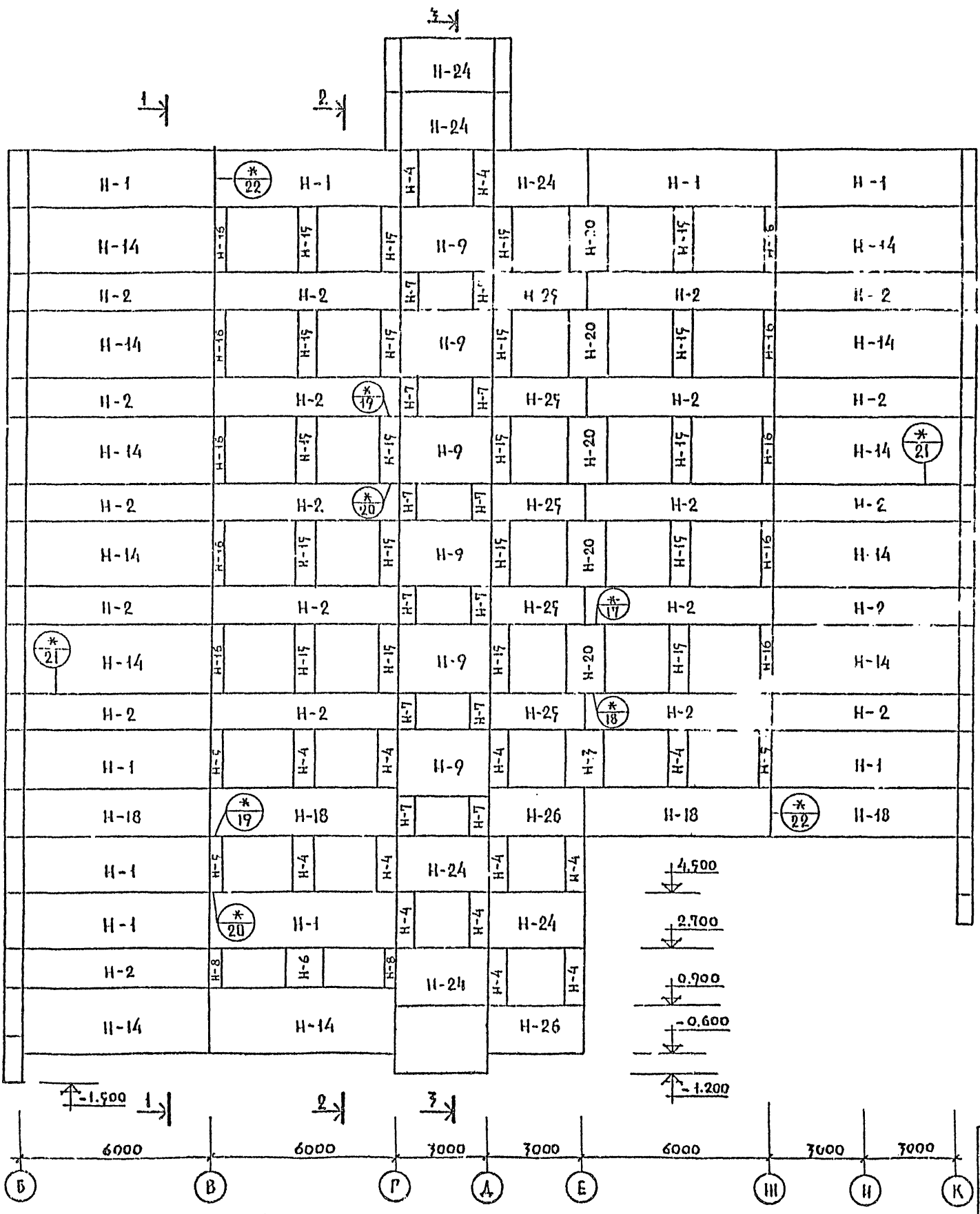








МОНТАЖНАЯ СХЕМА ФАСАДА ПО ОСИ „9”



ПЕРЕЧЕНЬ ЭЛЕМЕНТОВ				
ПОЗ. ПОВОЗН.	НАИМЕНОВАНИЕ	КОЛ	МАССА ЕД.П.	ПРИМЕЧАНИЕ
И-1	И-60-18	9	3.59	
И-2	И-60-12	21	2.78	
И-3	И-12-18	1	0.71	
И-4	И-6-18	14	0.75	
И-5	И-3-18	3	0.17	
И-6	И-12-12	1	0.47	
И-7	И-6-12	12	0.23	
И-8	И-3-12	2	0.11	
И-9	И-30-21	6	2.08	
И-14	И-60-21	12	4.20	
И-15	И-6-21	20	0.40	
И-16	И-3-21	13	0.19	
И-18	И-60-15	4	2.99	
И-20	И-12-21	5	0.82	
И-24	И-30-18	6	1.80	
И-25	И-30-12	5	1.19	
И-26	И-30-15	2	1.48	

ПРИМЕЧАНИЯ

1. Целовные обозначения см. на листе КС-10.
2. Сечения 1-1, 2-2, 3-3, см. на листе КС-19.
3. На данном листе дана монтажная схема панелей из легкого бетона.

ТИПОВОЙ ПРОЕКТ 262-26-1 АЛЬБОМ I ЧАСТЬ 2

ИЗВ. И КОД А. ПОДЛИСЬ И ДАША ВЗАМ. ИВ. ИТ

ИП 262-26-1

ЗДАНИЕ ПРОЕКТИРУЮЩИХ ОРГАНИЗАЦИЙ В КОНСТРУКЦИЯХ ИИ-04 НА 600 СОТРУДНИКОВ.

ИМ. И. МАСТ.	ШЕВЦОВА		
Г. И. И. И. М.	КРИЧЕВСКИЙ		
САП	ШУЛОВ		
Г. И. П.	МИЛКОВСКИЙ		
Р. У. К. Г. Р. И. И. И.	ЛОГИНОВА		
В. Е. Д. А. Р. К.	ПАВЛОВ		
П. Р. О. В. Е. Р. К. А.	МИЛКОВСКИЙ		
Р. А. З. Р. А. В.	ЛОГИНОВА		

СТАНДАРТ ЛИСТ ЛИСТОВ

Р КС-14

МОНТАЖНАЯ СХЕМА ФАСАДА ПО ОСИ „9”

ЗРЕАНИЩИК ЗАДАНИИ СПОРТИВНЫХ СООРУЖЕНИИ ИМ. В. С. МЕЗЕНЦЕВА

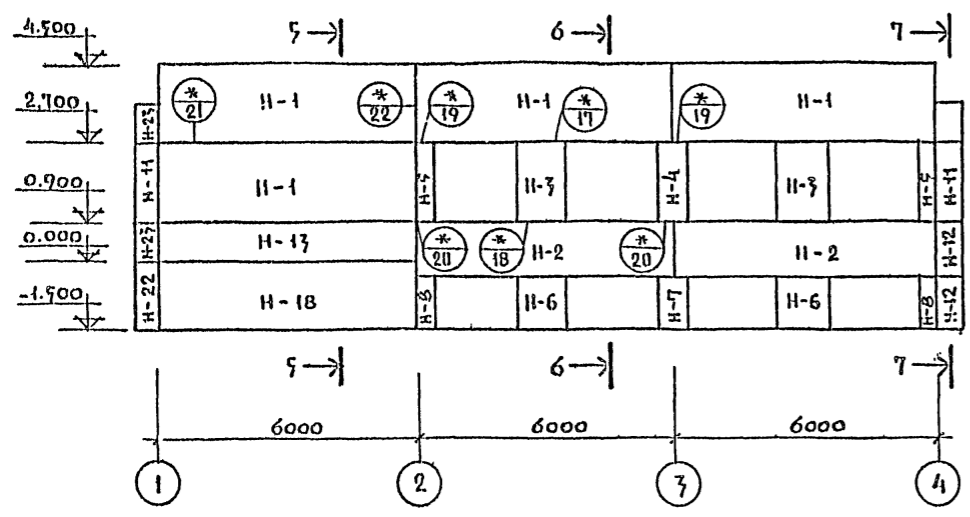
1009-03

ФОРМАТ 22

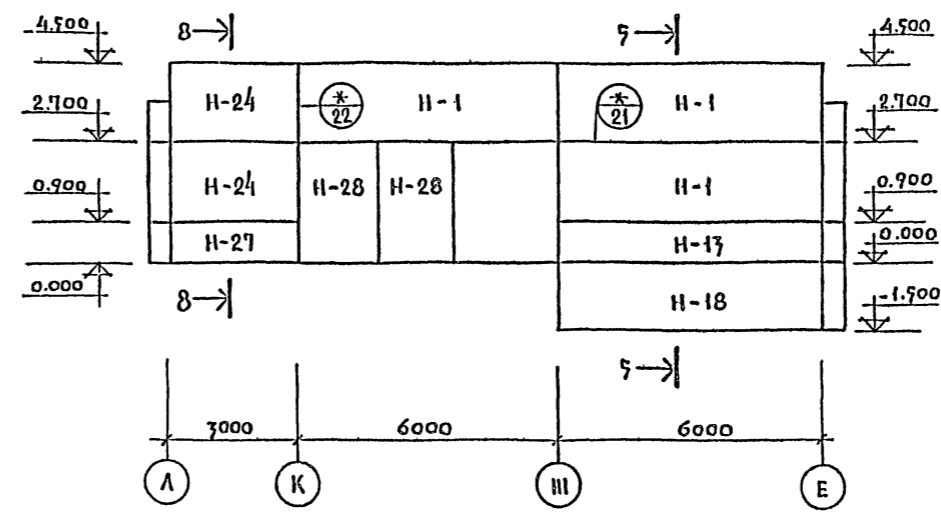


ТИПОВОЙ ПРОЕКТ 262-26-1 АЛЬБОМ I ЧАСТЬ 2

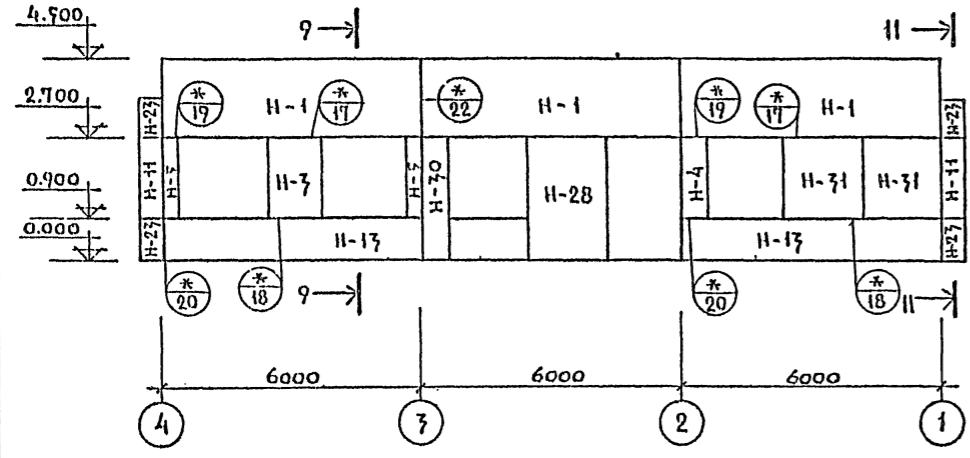
МОНТАЖНАЯ СХЕМА ФАСАДА ПО ОСИ „Е“



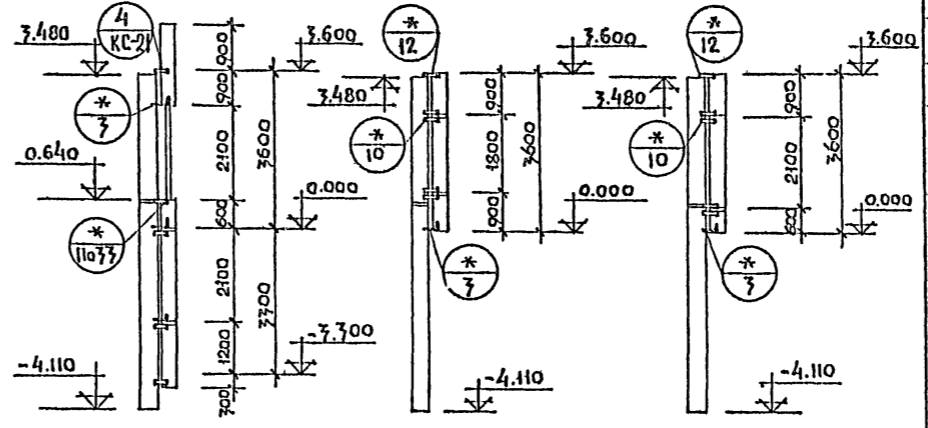
МОНТАЖНАЯ СХЕМА ФАСАДА ПО ОСИ I



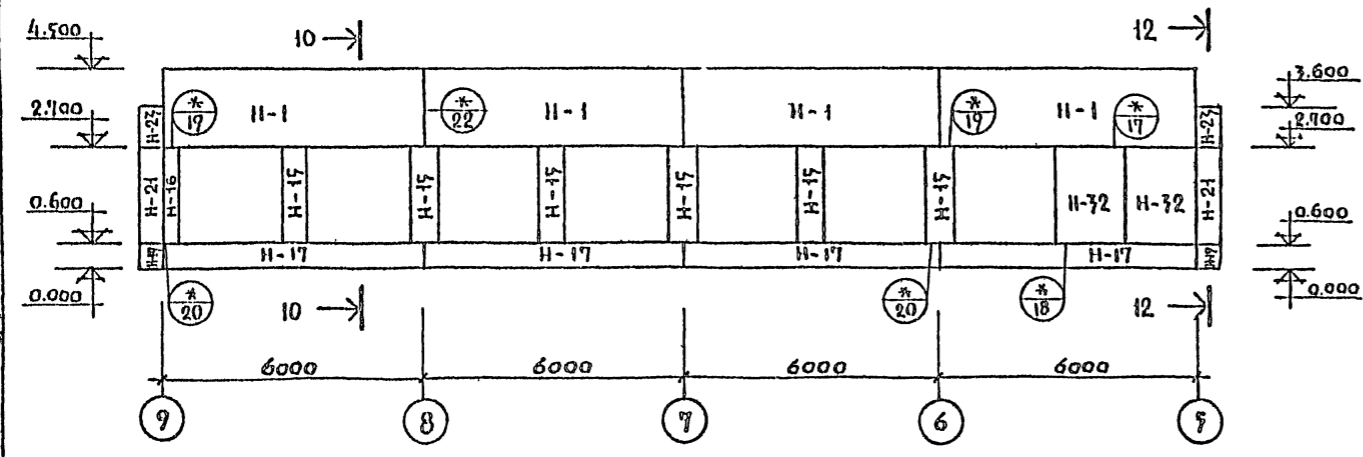
МОНТАЖНАЯ СХЕМА ФАСАДА ПО ОСИ Л



10-10 11-11 12-12



МОНТАЖНАЯ СХЕМА ФАСАДА ПО ОСИ Л



ПЕРЕЧЕНЬ ЭЛЕМЕНТОВ				
ПОЗ. ОБОЗН.	НАИМЕНОВАНИЕ	КОЛ.	МАССА ЕД. М.	ПРИМЕЧАНИЕ
H-1	H-60-18	14	3.59 / 2.39	
H-2	H-60-12	2	2.38 / 1.59	
H-3	H-12-18	7	0.71 / 0.47	
H-4	H-6-18	2	0.75 / 0.23	
H-5	H-3-18	4	0.17 / 0.11	
H-6	H-12-12	2	0.47 / 0.30	
H-7	H-6-12	1	0.23 / 0.15	
H-8	H-3-12	2	0.11 / 0.08	
H-11	HУ2-18	4	0.44 / 0.31	
H-12	HУ2-12	4	0.70 / 0.21	
H-13	H-60-9	4	1.79 / 1.19	
H-15	H-6-21	6	0.40 / 0.27	
H-16	H-3-21	1	0.19 / 0.13	
H-17	H-60-6	4	1.19 / 0.78	
H-19	HУ2-6	2	0.16 / 0.11	
H-21	HУ2-21	2	0.71 / 0.36	
H-23	HУ2-9	8	0.23 / 0.16	
H-24	H-30-18	2	1.80 / 1.19	
H-27	H-30-9	1	0.79 / 1.59	
H-28	H-18-27	3	1.06 / 1.06	
H-30	H-6-27	1	0.40 / 0.34	
H-31	H-18-18	2	1.06 / 0.71	
H-32	H-18-21	2	1.25 / 0.83	
H-18	H-60-15	2	2.99 / 1.99	

ПРИМЕЧАНИЯ:

- В графе „МАССА ЕД. М.“ в числителе указана масса панели из легкого бетона, а в знаменателе - из ячеистого.
- Условные обозначения см. на листе КВ-10
- Сечения 7-7; 6-6; 7-7; 8-8; 9-9 см. на листе КС-20
- На данном листе дана монтажная схема панелей из легкого и ячеистого бетонов.

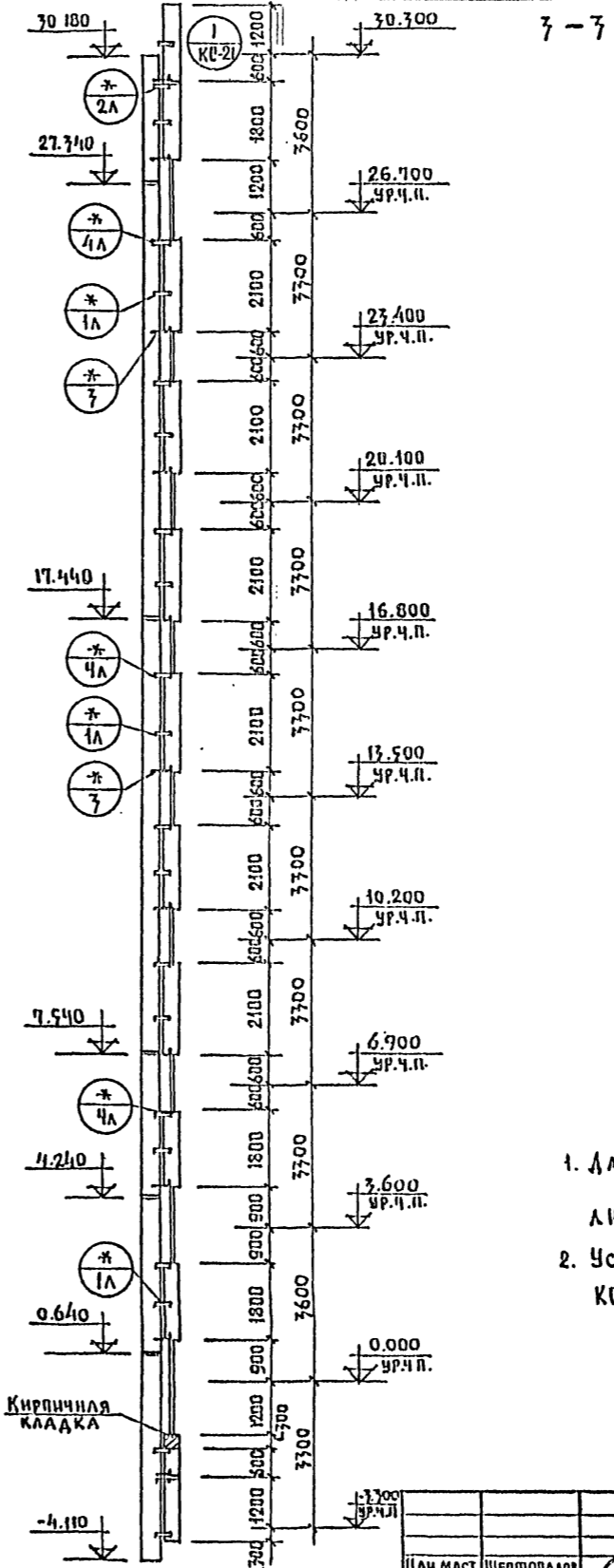
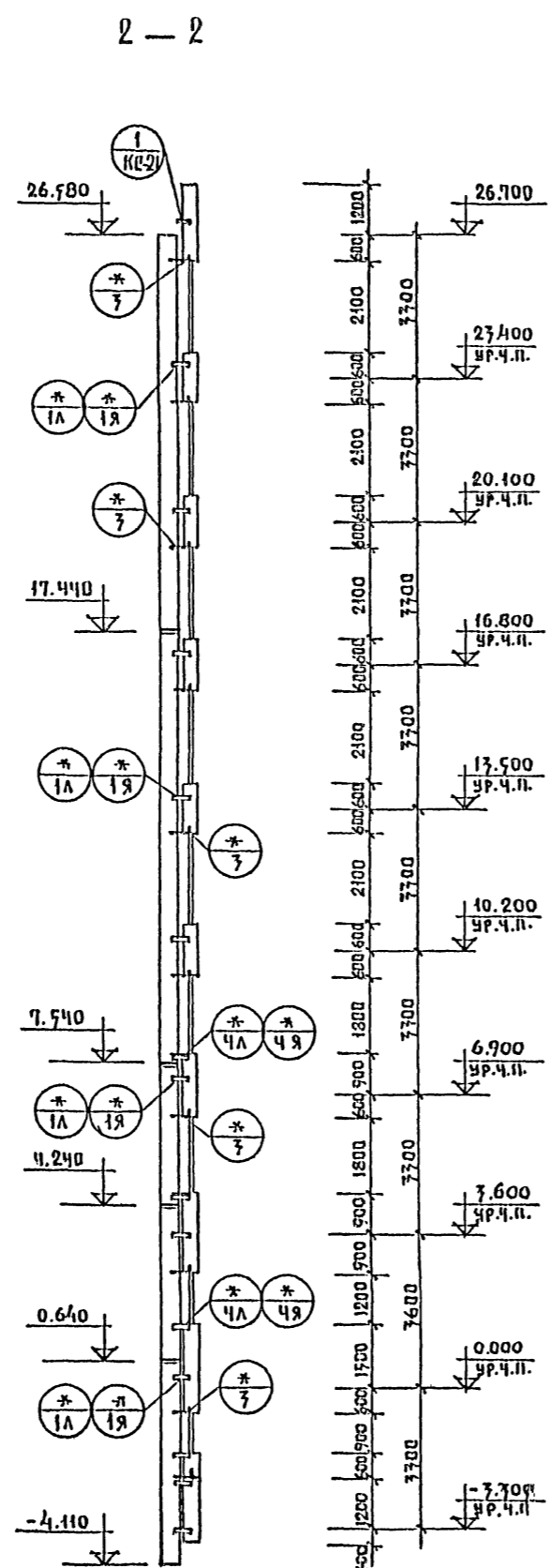
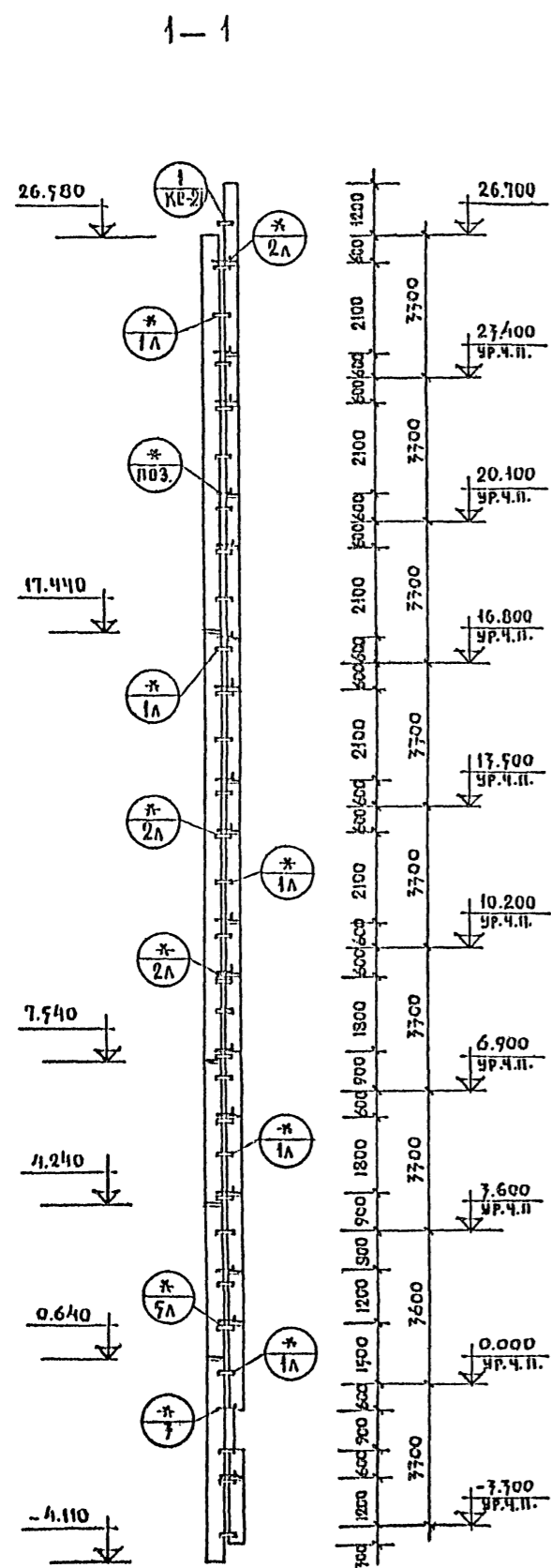
ИЧ. МАСТ. ШЕВЦОВА		МПП 262-26-1	
Г. ИНЖ. М. КРИЧВСКИЙ	ЗДАНИЕ ПРОЕКТНЫХ ОРГАНИЗАЦИЙ В КОНСТРУКЦИЯХ ИИ-04 НА 600 ВОПРОСНИКОВ		
Г. АРХ. ШУЛОВ	ВЛАДИЯ	ЛИСТ	ЛИСТОВ
Г. ИНЖ. МИАКОВСКИЙ	Р	КС-16	
РИС. ГРИНЦ ЛОГИНОВА	МОНТАЖНАЯ СХЕМА ФАСАДА ПО ОСЯМ „		
ВЕД. АРХ. ПАНФЕРОВ	ЗРЕАНИХ ЗАДАНИИ СПОРТИВНЫХ СООРУЖЕНИИ И ИМ. В.С. МЕЛЕНЦЕВА		
ПРОВЕРИЛ. МИАКОВСКИЙ			
РАЗРАБ. ЛОГИНОВА			





ТИПОВОЙ ПРОЕКТ 262-25-1 АЛЮМИН. ЧАСТЬ 1

КОНСТРУКЦИОННО-ТЕХНИЧЕСКАЯ ЗАДАЧА



ЭЛЕМЕНТЫ СОЕДИНИТЕЛЬНЫЕ				
ПОЗ. ОБОЗНАЧЕНИЕ	НАИМЕНОВАНИЕ	КОЛ.	МАССА ЕД. КГ.	ПРИМЕЧАНИЕ
	ВАРИАНТ ЛЕГКИХ БЕТОНОВ			
	ММН-1	692	1.68	
	ММН-3	683	0.46	
	ММН-4	881	0.47	
	ММН-14	1260	0.24	
	ММН-7	160	2.06	
	ММН-17	8	1.57	
	L 100x10 e=60 м	-	906.0	
	L 125x10 e=21 м	-	401.1	
	ВАРИАНТ ЯЧЕЙСТЫХ БЕТОНОВ			
	ММН-2	742	1.70	
	ММН-3	1200	0.46	
	ММН-4	452	0.47	
	ММН-14	1260	0.24	
	ММН-7	160	2.06	
	ММН-17	8	1.57	
	L 100x10 e=60 м	-	906	
	L 125x10 e=21 м	-	401.1	

ПРИМЕЧАНИЯ:

- Данный лист см. совместно с листами КС-10 ÷ КС-19
- Условные обозначения см. на листе КС-10.

Привязан

ИЛЧ.МАСТ.	ШЕВЦОВА		
ГЛАВН.М.	КРИЧЕВСКИЙ		
ГАП	ШУЛОВ		
ГНП	МИКОВСКИЙ		
РЧК.ГР.НИИ	ЛОГИНОВА		
ВЕД.АРХ.	ПАВЛОВ		
ПРОВЕРН.	МИКОВСКИЙ		
РАЗРАБ.	ЛОГИНОВА		

МОНТАЖНЫЕ СХЕМЫ ФАСАДОВ СЕЧЕНИЯ 1-1; 2-2; 3-3.

ИЗДАНИЕ 22

МП 262-25-1

ЗДАНИЕ ПРОЕКТНЫХ ОРГАНИЗАЦИЙ В КОНСТРУКЦИЯХ ИИ-ОЧ НА 600 СОТРУДНИКОВ

ЭТАЖ	ЛИСТ	ЛИСТОВ
Р	КС-19	

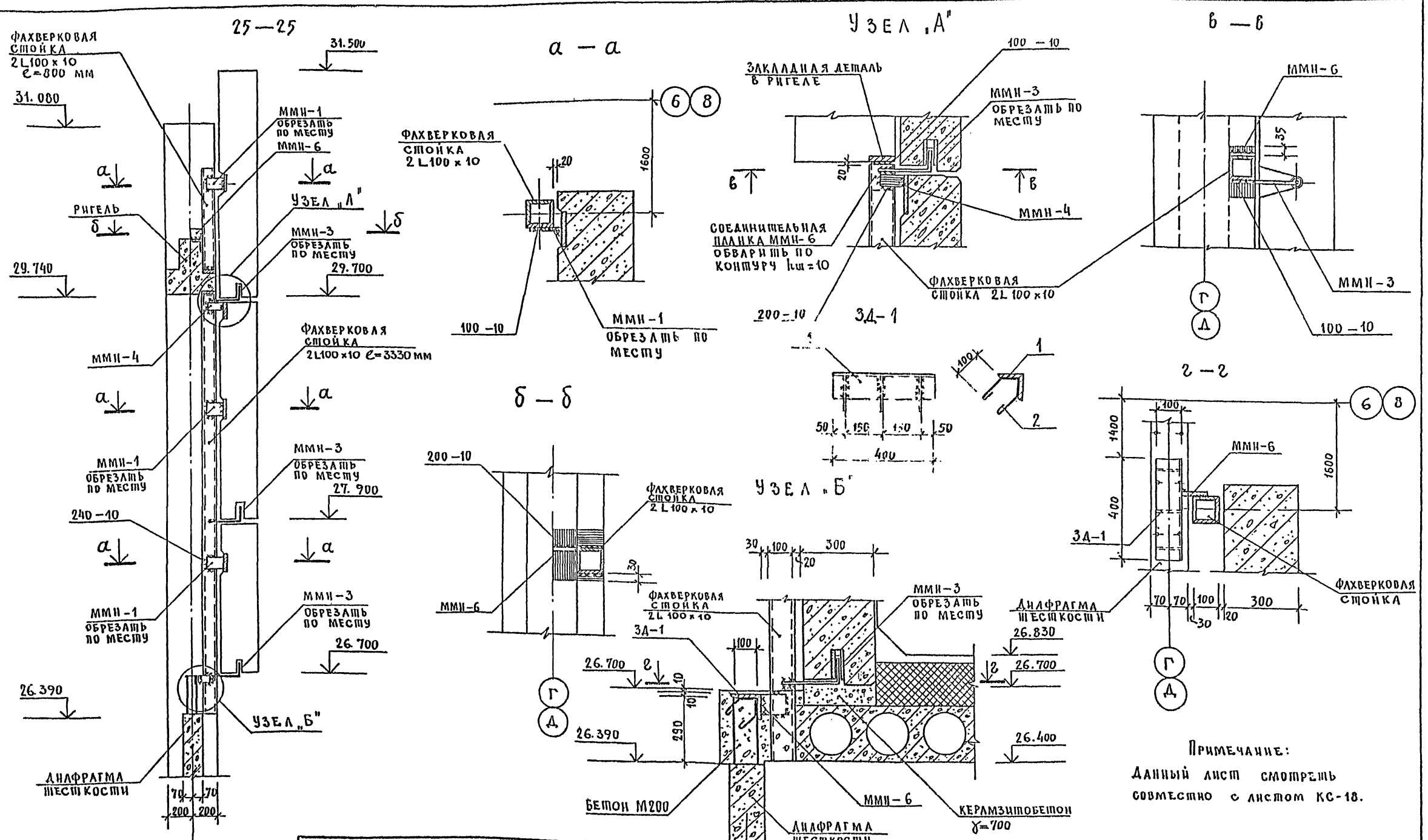
1009-03







ТИПОВОЙ ПРОЕКТ 262-26-1 АЛЬБОМ I ЧАСТЬ 2



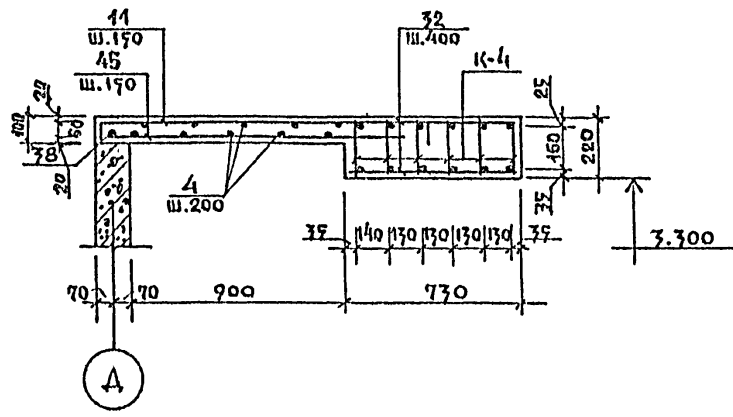
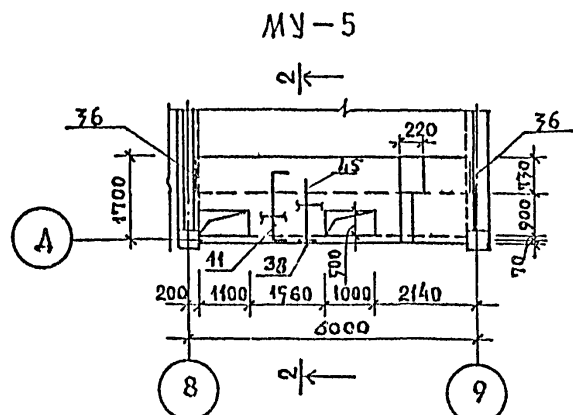
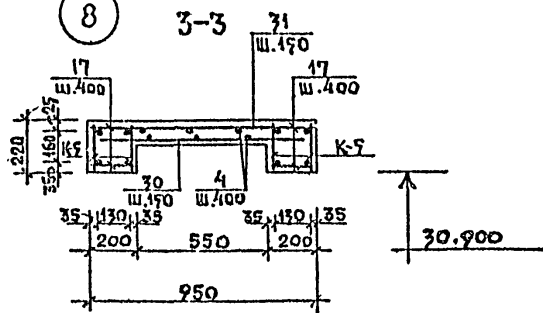
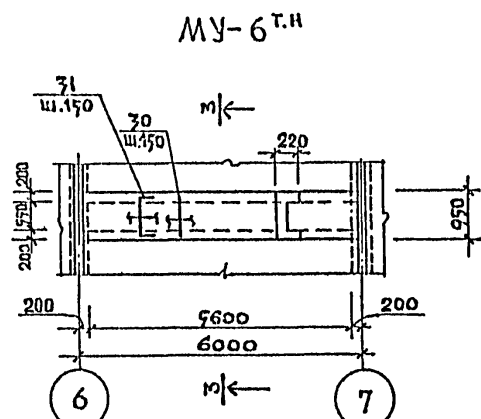
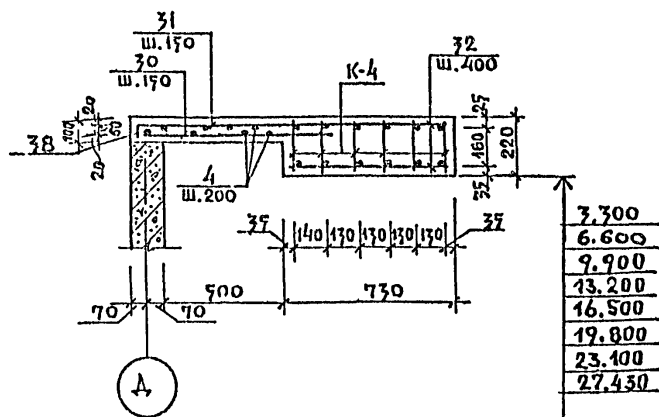
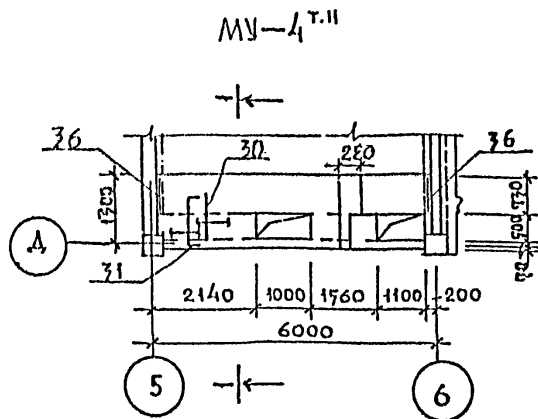
ПРИМЕЧАНИЕ:  
 ДАННЫЙ ЛИСТ СМОТРЕТЬ  
 СОВМЕСТНО С ЛИСТОМ КС-18.

СПЕЦИФИКАЦИЯ СТАЛИ НА МАРКУ							
МАРКА	№№ ПОЗ.	СЕЧЕНИЕ ММ	ДЛИНА ММ	КОЛ. ШТ.	МАССА, КГ		
					ПОЗ.	ВСЕГО	МАРКИ
3Д-1	1	L 100 x 10	400	1	6.04	6.04	6.97
	2	Φ 10 А I	500	3	0.31	0.93	

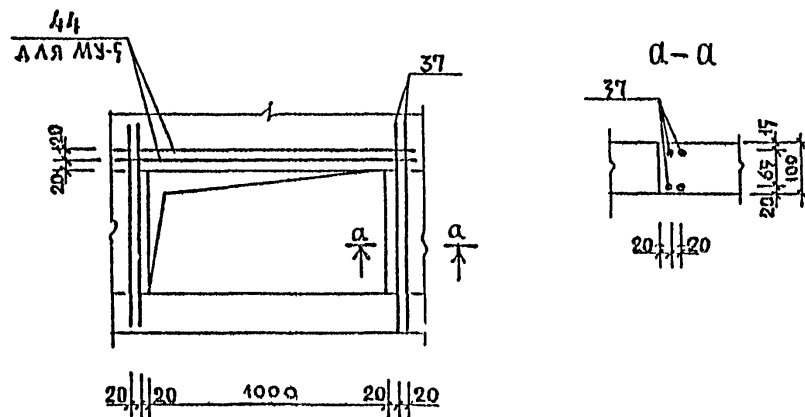
ИЗМ. И	ПОДПИСЬ	СТАДИЯ	ПОДПИСЬ

МП 262-26-1	
ЗАДАНИЕ ПРОЕКТНЫХ ОРГАНИЗАЦИЙ В КОНСТРУКЦИЯХ ИИ-04 НА 600 СОУПРАТНОВ	
СТАЛИ	ЛИСТЫ
Р	КС-22
МОНТАЖНЫЕ СХЕМЫ ФАСАДОВ. СЕЧЕНИЕ 25-25	





Дополнительное армирование в зоне отверстий



ПРИМЕЧАНИЯ

1. Расположение монолитных участков см. листы КС-6 ÷ КС-9.
2. Перечень элементов см. КС-26.

ВЕДОМОСТЬ СТЕРЖНЕЙ									
МАРКА ЭЛ-ТА	КАРКАС МАМ СЕРИИ	ПОЗ.	ЭСКИЗ ИЛИ СЕЧЕНИЕ	Ф мм	ДЛИНА мм	КОЛ.	МАССА ОБЩАЯ кг.		
МУ-1; МУ-7	К-1	13		18AIII	4960	1	16.99		
		14		12AIII	4960	32			
		15		8AII	200				
	ОП. СТЕР.	16		6AII	330	20	1.46		
		17		6AII	180	20	0.8		
	К-2	18		12AIII	2530	2	3.9		
		19		8AII	190	17			
	К-7	20		L	L50x5	130	2	1.0	
		19		8AII	190	2	43.04		
		21		25AIII	5770	1			
		22		8AII	280	42			
		23		12AIII	5780	1			
		24		25AIII	1500	2			
		25				6AII		330	30
	26				6AII	580		30	3.8
	МУ-2; МУ-8	К-1	13	см. выше	18AIII	4960	1	16.99	
			14		12AIII	4960	1		
			15		8AII	200	32		
		ОП. СТЕР.	16		см. выше	6AII	330	20	1.46
			17		"	6AII	180	20	0.8
К-2		18	см. выше	12AIII	2530	2	3.9		
		19		8AII	190	17			
20				L	L50x5	130	2	1.0	
ПРОДОЛЖЕНИЕ СМ. КС-25									

262-26-1			ЗДАНИЕ ПРОЕКТНЫХ ОРГАНИЗАЦИЙ В КОНСТРУКЦИОННЫХ ИИ-04 НА 600 СОПРУДНИКОВ		
ИЛЧ. АСЛО	ШЕСТОПАЛОВ	Кричевский	СТАДЯ	АНСП	ЛИСТОВ
ГАП	ШУМОВ		P	КС-24	1
ГМП	МЛАКОВСКИЙ				
РУК. ГР. ИИИ	ЛОГНОВА				
ВЕД. АРХ.	НАНФЕРОВ				
ПРОВЕР.	МЛАКОВСКИЙ				
РАЗРАБ.	ШЕМЧУК				
МОНОЛИТНЫЕ УЧАСТКИ МУ-4 Т.И., МУ-5, МУ-6 Т.И.			ЗРЕАЦИОННЫХ ЗАДАНИЙ И СПОРТИВНЫХ СОЮЗМЕНЕИИ ИИ. Б. С. МЕНЦЕВА		



## ПЕРЕЧЕНЬ ЭЛЕМЕНТОВ

ПОЗ. ОБОЗН.	НАИМЕНОВАНИЕ	КОЛ. ШТ.	МАССА ЕД., КГ	ПРИМЕЧ.
МУ-1	Монолитный участок	7		
К-1	КАРКАС	6	16,99	
К-2	КАРКАС	2	3,9	
К-3	КАРКАС	10	43,04	
1	$\frac{2500}{\text{---}} \phi 10 \text{ A III}$	27	1,48	
2	$\frac{80 \begin{matrix} 800 \\ \text{---} \end{matrix} 80}{\text{---}} \phi 10 \text{ A III}$	56	0,59	
3	$\frac{80 \begin{matrix} 590 \\ \text{---} \end{matrix} 80}{\text{---}} \phi 10 \text{ A III}$	27	0,46	
4	$\frac{\text{п.м.}}{\text{---}} \phi 8 \text{ A I}$	$\frac{\text{п.м.}}{75}$	30,0	
5	$\frac{670}{\text{---}} \phi 10 \text{ A III}$	18	0,41	
6	$\frac{80 \begin{matrix} 670 \\ \text{---} \end{matrix} 80}{\text{---}} \phi 10 \text{ A III}$	18	0,51	
12	$\frac{2600}{\text{---}} \phi 10 \text{ A III}$	1	2,2	
Материалы				
	Бетон марки М200М <sup>3</sup>		3,66	
МУ-2	Монолитный участок	7		
К-1	КАРКАС	6	16,99	
К-2	КАРКАС	2	3,9	
К-3	КАРКАС	13	43,04	
1	СМ. ВЫШЕ	27	1,48	
2	— " —	45	0,59	
3	— " —	27	0,46	
4	— " —	$\frac{\text{п.м.}}{87}$	34,8	
5	— " —	18	0,41	
6	— " —	18	0,51	
7	$\frac{900}{\text{---}} \phi 10 \text{ A III}$	41	0,56	
8	$\frac{80 \begin{matrix} 1700 \\ \text{---} \end{matrix} 80}{\text{---}} \phi 10 \text{ A III}$	18	1,15	
9	$\frac{80 \begin{matrix} 900 \\ \text{---} \end{matrix} 80}{\text{---}} \phi 10 \text{ A III}$	25	0,65	
12	СМ. ВЫШЕ	1	2,2	
	Труба $d_v=100; e=120$	1	2,4	
Материалы				
	Бетон марки М200М <sup>3</sup>		4,57	

ПОЗ. ОБОЗН.	НАИМЕНОВАНИЕ	КОЛ. ШТ.	МАССА ЕД., КГ	ПРИМЕЧ.
МУ-3	Монолитный участок	8		
К-1	КАРКАС	12	16,99	
К-2	— " —	4	3,9	
К-3	— " —	23	43,04	
1	СМ. ВЫШЕ	54	1,48	
2	— " —	90	0,59	
3	— " —	54	0,46	
4	— " —	$\frac{\text{п.м.}}{130}$	52,0	
5	— " —	36	0,41	
6	— " —	36	0,51	
7	— " —	41	0,56	
8	— " —	18	1,15	
9	— " —	25	0,65	
10	$\frac{1800}{\text{---}} \phi 10 \text{ A III}$	40	1,11	
11	$\frac{80 \begin{matrix} 1400 \\ \text{---} \end{matrix} 80}{\text{---}} \phi 10 \text{ A III}$	18	0,96	
12	СМ. ВЫШЕ	2	2,2	
	Труба $d_v=100; e=120$	1	2,4	
Материалы				
	Бетон марки М200М <sup>3</sup>		3,0	
МУ-4	Монолитный участок	15		
К-4	КАРКАС	6	22,82	
30	$\frac{930}{\text{---}} \phi 10 \text{ A III}$	41	0,6	
31	$\frac{80 \begin{matrix} 930 \\ \text{---} \end{matrix} 80}{\text{---}} \phi 10 \text{ A III}$	41	0,7	
37	$\frac{1100}{\text{---}} \phi 10 \text{ A III}$	10	0,68	
38	$\frac{5800}{\text{---}} \phi 12 \text{ A III}$	1	5,2	
4	$\frac{\text{п.м.}}{\text{---}} \phi 8 \text{ A I}$	$\frac{\text{п.м.}}{36}$	14,4	
Материалы				
	Бетон марки М200М <sup>3</sup>		1,37	
МУ-5	Монолитный участок	1		
К-4	КАРКАС	6	22,82	
45	$\frac{1400}{\text{---}} \phi 10 \text{ A III}$	41	0,86	

ПОЗ. ОБОЗН.	НАИМЕНОВАНИЕ	КОЛ. ШТ.	МАССА ЕД., КГ	ПРИМЕЧ.
11	$\frac{1400}{\text{---}} \phi 10 \text{ A III}$	41	0,76	
4	$\frac{\text{п.м.}}{\text{---}} \phi 8 \text{ A I}$	$\frac{\text{п.м.}}{60}$	24,0	
37	$\frac{1100}{\text{---}} \phi 10 \text{ A III}$	12	0,68	
38	$\frac{5800}{\text{---}} \phi 12 \text{ A III}$	1	5,2	
44	$\frac{1600}{\text{---}} \phi 10 \text{ A III}$	8	0,99	
Материалы				
	Бетон марки М200М <sup>3</sup>		1,59	
МУ-6	Монолитный участок	2		
К-5	КАРКАС	4	23,26	
30	$\frac{410}{\text{---}} \phi 10 \text{ A III}$	41	0,6	
31	$\frac{80 \begin{matrix} 930 \\ \text{---} \end{matrix} 80}{\text{---}} \phi 10 \text{ A III}$	41	0,7	
4	$\frac{\text{п.м.}}{\text{---}} \phi 8 \text{ A I}$	$\frac{\text{п.м.}}{36}$	14,4	
Материалы				
	Бетон марки М200М <sup>3</sup>		0,86	
1-1	БЕЧЕНИЕ	1		
с-1	ВЕТКА $b=840\text{мм}$ из $\frac{100/100/9/9}{2300} e=15\text{м}$	1	126,4	
Материалы				
	Бетон марки М200М <sup>3</sup>		1,55	
МУ-7	Монолитный участок	1		
К-1	КАРКАС	6	16,99	
К-2	— " —	2	3,9	
К-3	— " —	10	43,04	
1	СМ. ВЫШЕ	27	1,48	

ПОЗ. ОБОЗН.	НАИМЕНОВАНИЕ	КОЛ. ШТ.	МАССА ЕД., КГ	ПРИМЕЧ.
2	— " —	56	0,59	
3	— " —	27	0,46	
4	— " —	$\frac{\text{п.м.}}{123,0}$	49,2	
5	— " —	18	0,41	
6	— " —	18	0,51	
12	— " —	2	2,2	
42	$\frac{880}{\text{---}} \phi 10 \text{ A III}$	27	0,54	
43	$\frac{80 \begin{matrix} 880 \\ \text{---} \end{matrix} 80}{\text{---}} \phi 10 \text{ A III}$	27	0,64	
Материалы				
	Бетон марки М200М <sup>3</sup>		3,86	
МУ-8	Монолитный участок	1		
К-1	КАРКАС	6	16,99	
К-2	— " —	2	3,9	
К-3	— " —	13	43,04	
1	СМ. ВЫШЕ	27	1,48	
2	— " —	45	0,59	
3	— " —	27	0,46	
4	— " —	$\frac{\text{п.м.}}{135}$	51,0	
5	— " —	18	0,41	
6	— " —	18	0,51	
7	— " —	41	0,56	
8	— " —	18	1,15	
9	— " —	25	0,65	
12	— " —	2	2,2	
42	$\frac{880}{\text{---}} \phi 10 \text{ A III}$	27	0,54	
43	$\frac{80 \begin{matrix} 880 \\ \text{---} \end{matrix} 80}{\text{---}} \phi 10 \text{ A III}$	27	0,64	
	Труба $d_v=100; e=120$	1	2,4	
Материалы				
	Бетон марки М200		1,77	

Примечания г.м.  
лист КС-25

Привязан	
Изм. и	

Имя, фамилия	Иванов
Ф.И.О.	Иванов
Р.И.П.	Иванов
Должность	Иванов
Вед. орг.	Иванов
Проверка	Иванов
Разраб.	Иванов

М.П. 262-26-1

ЗДАНИЕ ПРОЕКТНЫХ ОРГАНИЗАЦИЙ В  
КОНСТРУКЦИЯХ И ЧИ НА 600 СОТРУДНИКОВ

Р	КС-26
---	-------

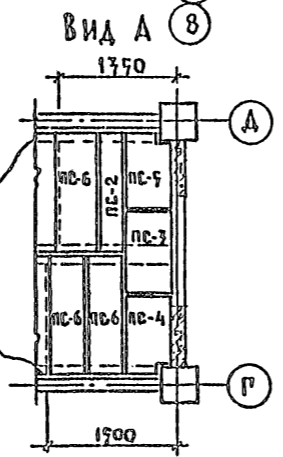
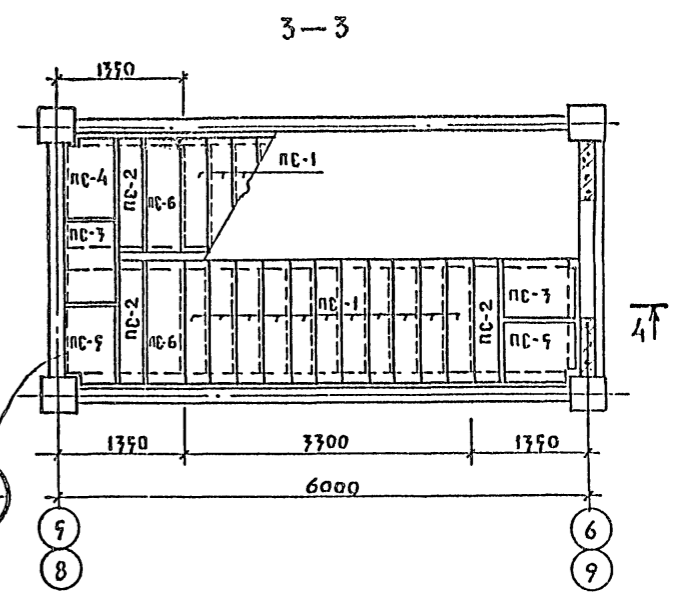
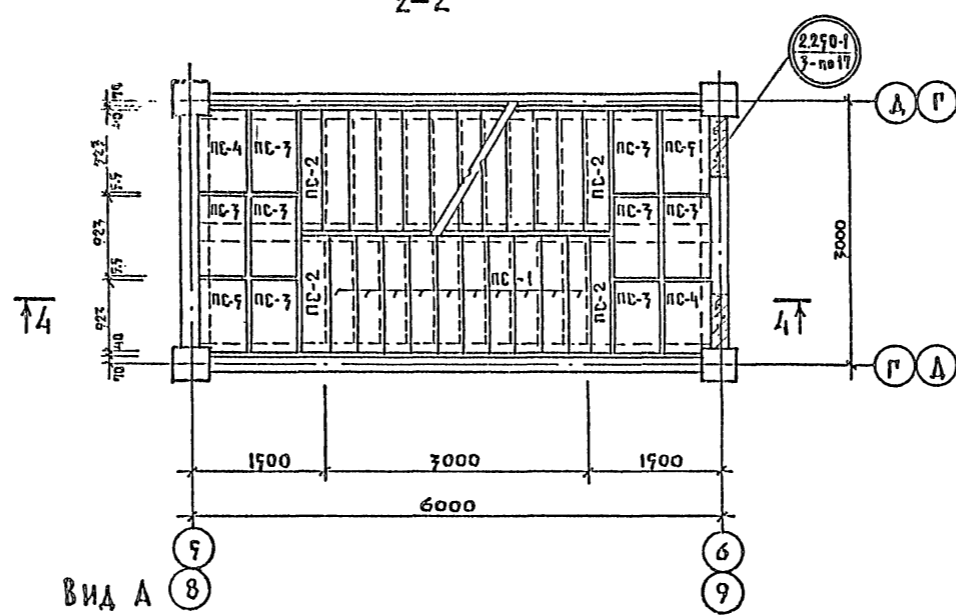
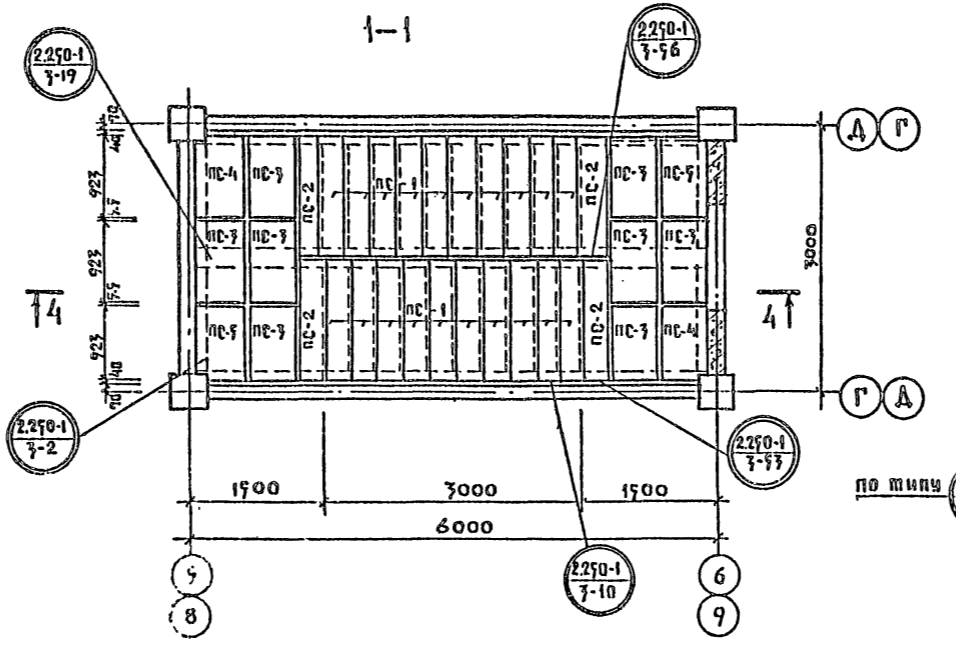
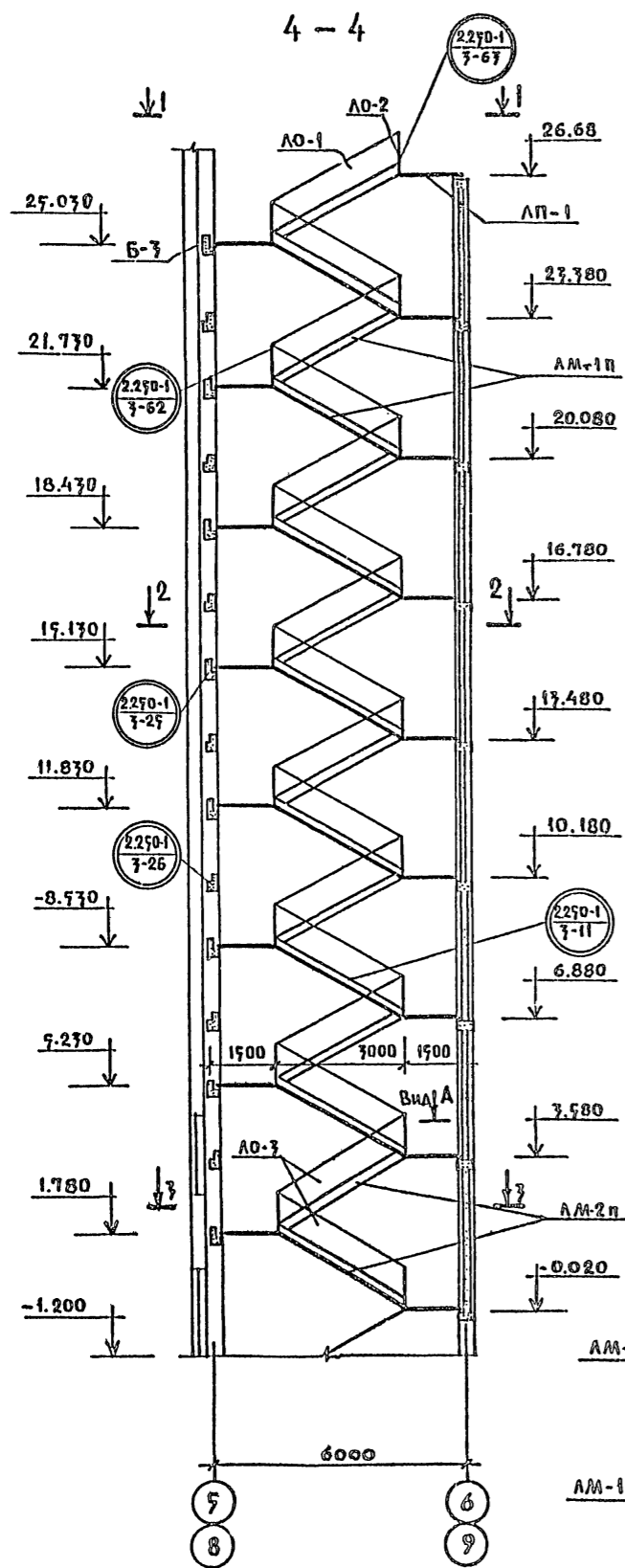
Перечень элементов

1009-03

Имя, фамилия, Подпись и дата ВЗАИМОВЫДА

ПРЕДМЕТНЫХ ДАННЫХ СПОРТИВНЫХ СООРУЖЕНИЙ ИМ. Б. С. МЕНДЕЛЕЕВА  
ФОРМАТ 22

ТИПОВОЙ ПРОЕКТ 262-26-1 АЛЬБОМ I ЧАСТЬ 2



ПЕРЕЧЕНЬ ЭЛЕМЕНТОВ НА ЛЕСТНИЦУ В ОСЯХ 5, 6, 7, 8, 9, М/О, Г, А

Поз. обозн.	НАИМЕНОВАНИЕ	КОЛ.	МАРКА ЕД.Т.	ПРИМЕЧАНИЕ
АМ-1п	АМ-5В-14-17п	14	2.29	
АМ-2п	АМ-5В-14-18п	2	2.76	
АМ-1п	ПЛОЩАДКИ	1	0.5В5	
ПС-1	СТ-1	162	0.048	
ПС-2	СТ-2	32	0.04	
ПС-3	СТ-3	59	0.05	
ПС-4	СТ-4а	16	0.05	
ПС-5	СТ-4п	17	0.06	
ПС-6	СТ-6	5	0.06	
	ОГРАЖДЕНИЯ			
ЛО-1	ОЛ-33-3	14	0.0474	
ЛО-2	ОВПЛ-33А-3	2	0.03145	
ЛО-3	ОЛ-36-3	1	0.0511	
	РИГЕЛИ			
Б-3	Р-40-26	8	0.700	

ПРИМЕЧАНИЯ:

1. РАСПОЛОЖЕНИЕ ЗАКЛАДНЫХ ДЕТАЛЕЙ АМ-1 ДЛЯ ЛЕСТНИЦЫ В ОСЯХ 5-6 МЕЖДУ ОСЯМИ Г-Д - СПРАВА ПРИ ПОДЪЕМЕ; ДЛЯ ЛЕСТНИЦЫ В ОСЯХ 8-9 МЕЖДУ ОСЯМИ Г-Д - СЛЕВА ПРИ ПОДЪЕМЕ.
2. ЛЕСТНИЦА В ОСЯХ 8-9 ЗЕРКАЛЬНА ЛЕСТНИЦЕ ОСЯХ 5-6.

262-26-1

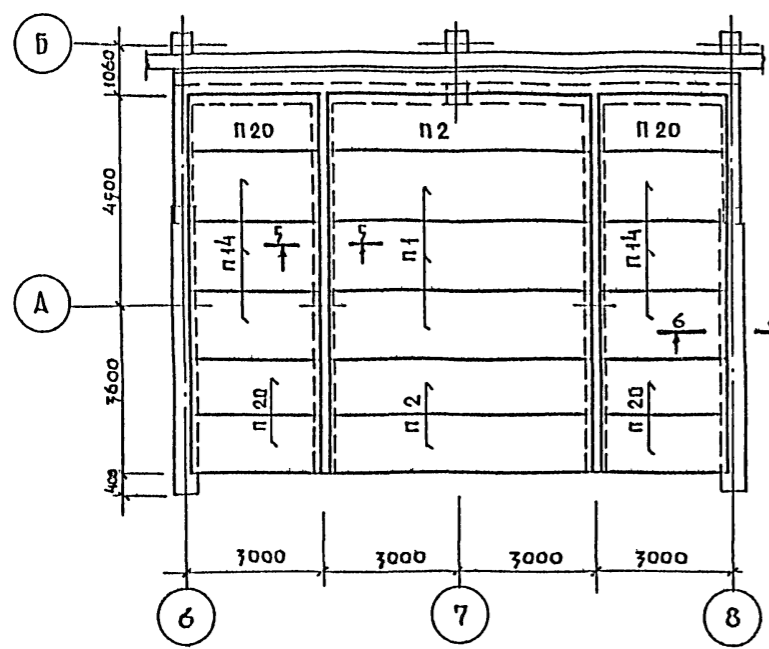
ЗДАНИЕ ПРОЕКТНЫХ ОРГАНИЗАЦИИ В КОНСТРУКЦИЯХ ИИ-04 НА 600 СОТРУДНИКОВ

Лестницы в осях 5, 6, 7, 8, 9 м/о, г, а, б

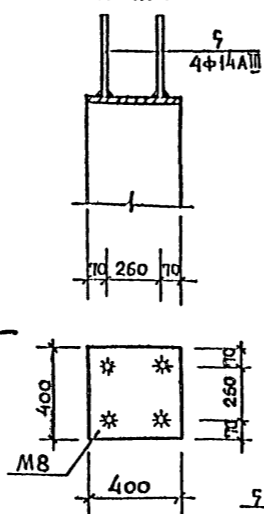
ИМ.МАС.	ШЕСТОПАНОВ	СТАДЛЯ	ЛИСТ	ЛИСТОВ
И.И.И.М.	КРИЧЕВСКИЙ	Р	КР-27	
ГАП	ШУЖОВ			
ГМП	МИКОВСКИЙ			
РУЧ.ГР.И.И.	ЛОГИНОВА			
ВЕД.АРХ.	ПАВЛОВ			
ПРОВЕРИЛ	МИКОВСКИЙ			
РАЗРАБ.	ШЕМЧУК			

ТИПОВОЙ ПРОЕКТ 262-26-1 АЛЬБОМ I ЧАСТЬ 2

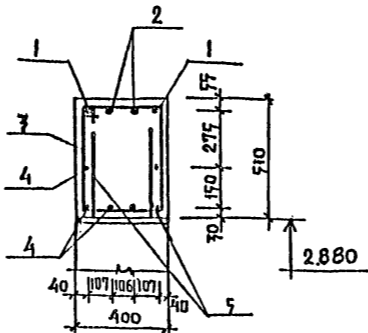
ПЛАН ПОКРЫТИЯ



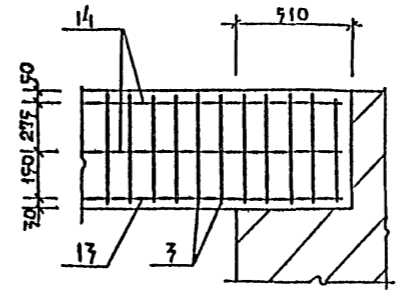
ПРИВАРКА ПОЗ. 5 К ЗАКЛАДНОЙ ДЕТАЛИ КОЛОНЫ М8



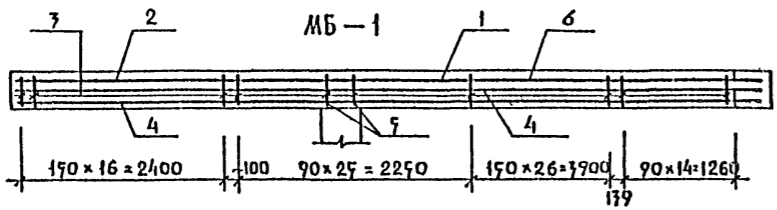
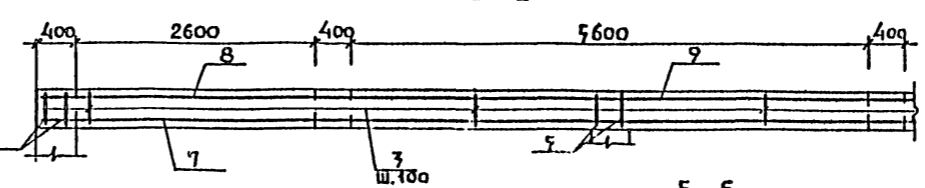
1-1



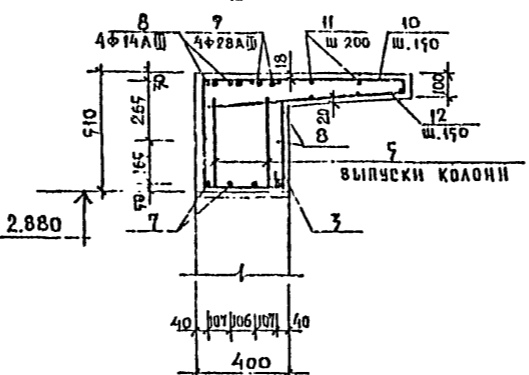
4-4



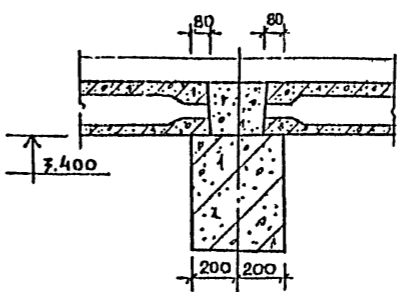
МБ-2



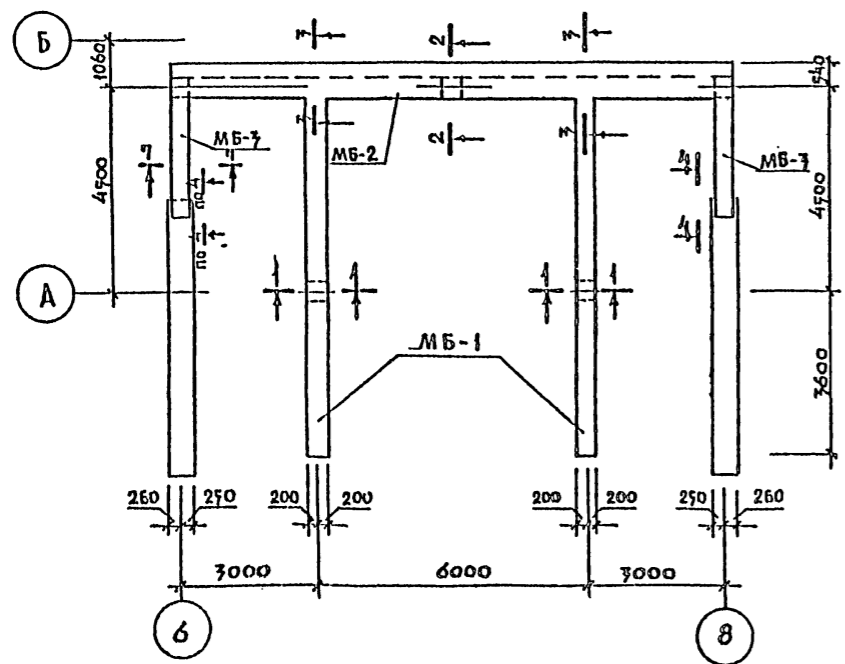
2-2



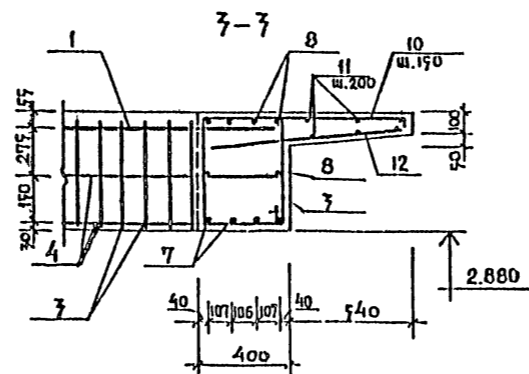
5-5



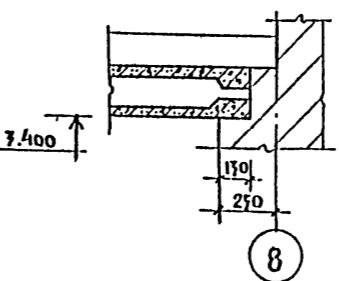
ПЛАН МОНОЛИТНЫХ БАЛОК



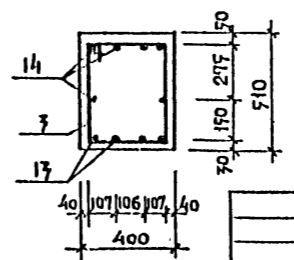
3-3



6-6



7-7



ПЕРЕЧЕНЬ ЭЛЕМЕНТОВ				
ПОЗ. ОБЪЕМ	НАИМЕНОВАНИЕ	КОЛ.	МАССА	ПРИМЕЧАНИЕ
МБ-1	МОНОЛИТНАЯ БАЛКА	2		
1	φ 76 A III e=8280	2	66.16	
2	φ 76 A III e=5080	2	40.6	
3	φ 8 A I e=1740	87	0.7	
4	φ 14 A III e=8280	6	10.0	
5	φ 14 A III e=700	4	0.36	
6	φ 14 A III e=4700	4	5.7	
МАТЕРИАЛЫ				
	БЕТОН МАРКИ М300, м³	1.61		
МБ-2	МОНОЛИТНАЯ БАЛКА	1		
7	φ 28 A III e=11980	4	57.7	
8	φ 14 A III e=11980	6	14.5	
9	φ 28 A III e=6400	4	30.9	
3	φ 8 A I e=1740	121	0.7	
5	φ 14 A III e=700	12	0.36	
10	φ 710 162 φ 10 A III e=1072	81	0.66	
11	φ 8 A I	п.м. 12.0	28.8	
12	φ 8 A I e=910	81	0.73	
МАТЕРИАЛЫ				
	БЕТОН МАРКИ М300, м³	2.45		
МБ-3	МОНОЛИТНАЯ БАЛКА	2		
13	φ 14 A III e=3190	4	3.9	
14	φ 10 A III e=3190	6	2.0	
3	φ 8 A I e=1740	24	0.7	
МАТЕРИАЛЫ				
	БЕТОН МАРКИ М300, м³	0.66		
п-1	ПКВ-58,15	3	2770	
п-2	ПКВ-58,12	3	2040	
п-14	ПКВ-28,15	6	1320	
п-20	ПКВ-28,12	6	1000	

ВЫБОРКА СТАЛИ НА ОДИН ЭЛЕМЕНТ, КГ.

МАРКА	АРМАТУРНЫЕ ИЗДЕЛИЯ					Итого:
	Сталь А I ГОСТ 5781-75	Сталь А III ГОСТ 51459-72*				
	φ 8	φ 10	φ 14	φ 28	φ 36	
МБ-1	60.9		84.24		217.52	358.66
МБ-2	172.63	57.46	91.32	354.4		671.81
МБ-3	16.8	12.0	15.6			44.4

МП 262-26-1

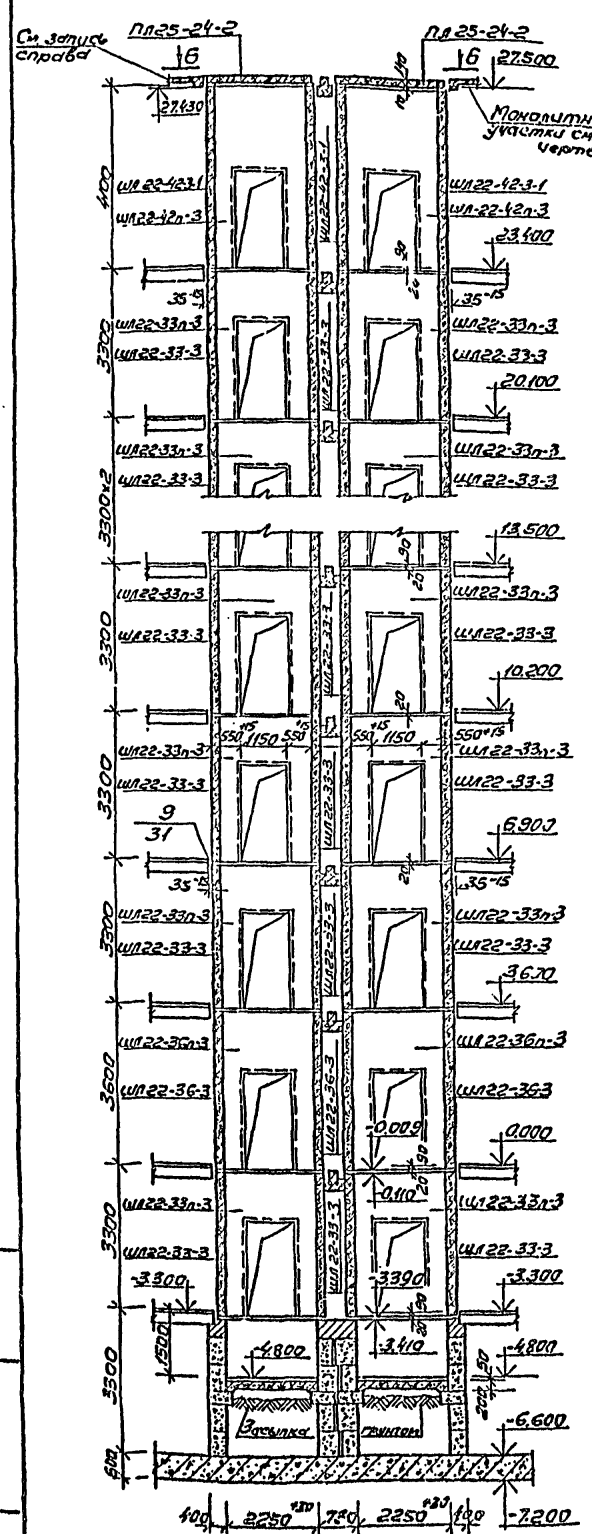
ЗАДАНИЕ ПРОЕКТНЫХ ОРГАНИЗАЦИЙ В КОНСТРУКЦИОННО-ОПЕЧАТНИКОВ		
СТАДИЯ	ЛИСТ	ЛИСТОВ
Р	КС-28	
ПЛАН ПОКРЫТИЯ ГЛАВНОГО ВХОДА		ЗРЕЛИЩНЫЙ ЗАДАНИЕ И СПОСОБ И ИНЫХ СООБРАЖЕНИИ ИМ. С. С. МЕЗЕНЦЕВА

ПРИВАЗАН

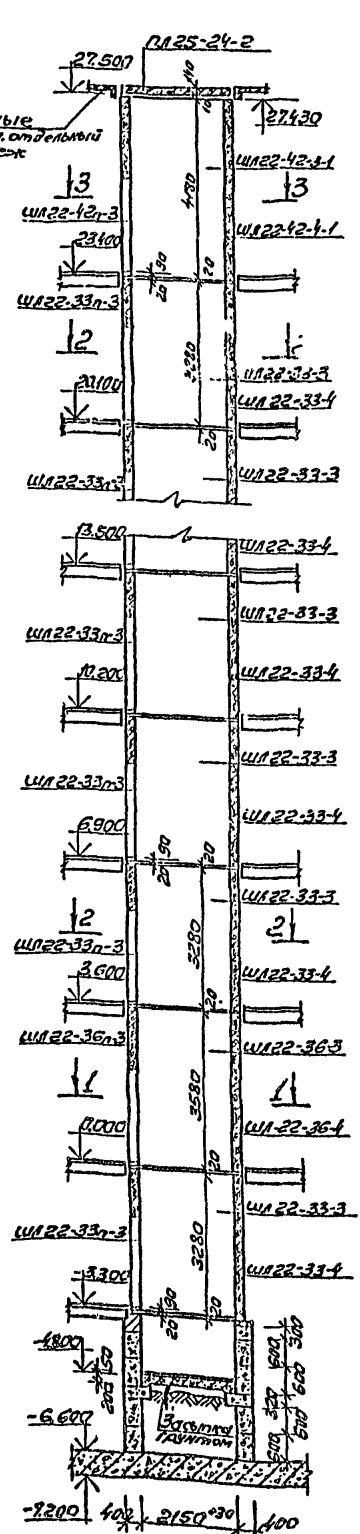
И.В.И.	П.М.И.	С.М.И.	Л.М.И.	М.М.И.	Н.М.И.	О.М.И.	Р.М.И.	Т.М.И.	У.М.И.	Ф.М.И.	Х.М.И.	Ц.М.И.	Ч.М.И.	Ш.М.И.	Щ.М.И.	Ъ.М.И.	Ы.М.И.	Э.М.И.	Ю.М.И.	Я.М.И.
--------	--------	--------	--------	--------	--------	--------	--------	--------	--------	--------	--------	--------	--------	--------	--------	--------	--------	--------	--------	--------

ТИПОВОЙ ПРОЕКТ 262-26-1 АЛЬБОМ I ЧАСТЬ 2

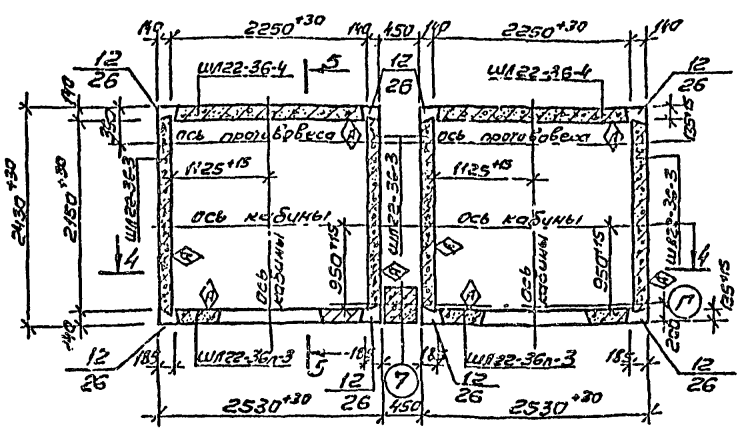
Разрез 4-4



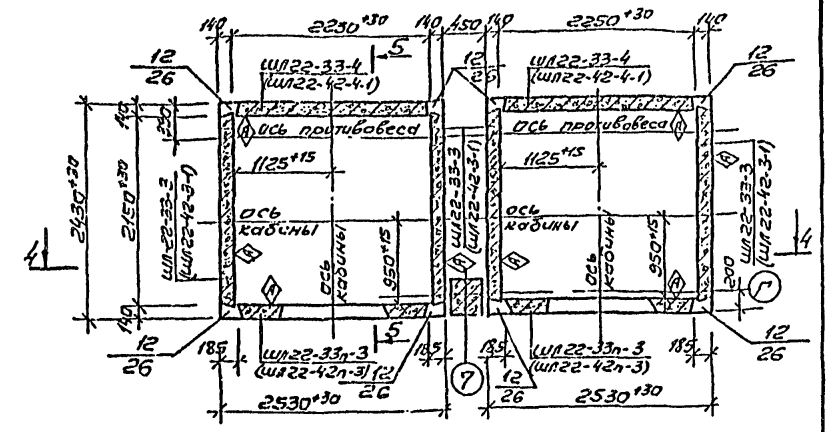
Разрез 5-5



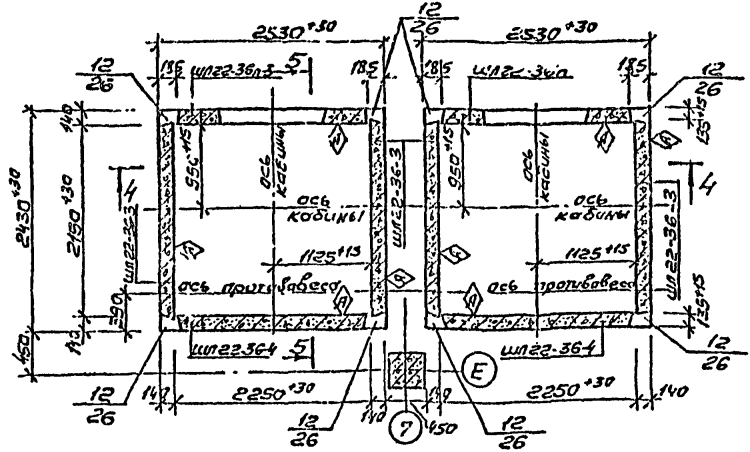
Сеч. 1-1



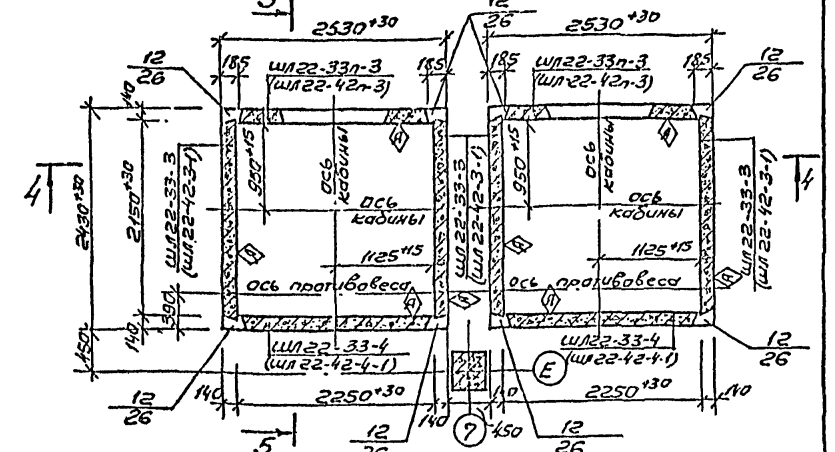
Сеч. 2-2 и (3-3)



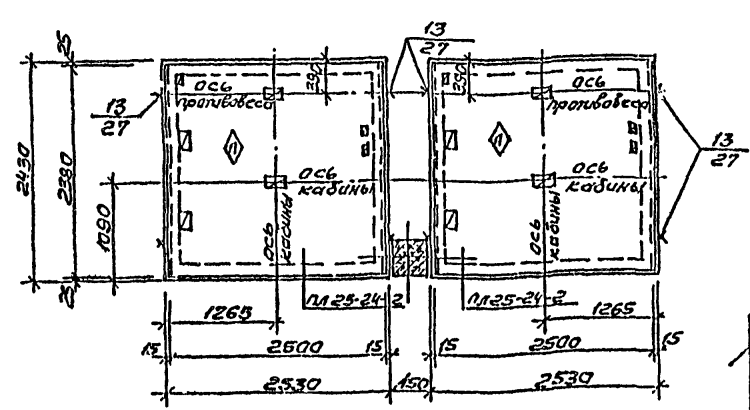
Сеч. 1-1



Сеч. 2-2 и (3-3)



по 6-6



Примечания:

1. Расположение плит покрытия ПЛ25-24-2 над лифтами между осями „Д-Е“ и „В-Б“ зеркально чертежу (по 6-6).
2. Спецификация сборных жел.бетонных изделий лифтовых шахт смотреть на листе КС-30.
3. Общие указания по монтажу лифтовых шахт и монтажные узлы смотреть в альбомах серии ШЛ-04-15 выпуск „Д“ и дополнение 1 к выпуску „Д“.

Исполнитель		262-26-1	
Составитель	Кочневский	Здание проектных организаций в конструкторских ШЛ-04 на 600 сотрудников	
Ген.пр.	Шмаев	Студия	Лист
Проектировщик	Михайлов	Р	КС-29
Инженер	Бажанов	Конструкции лифтовых шахт. Планы, разрезы.	
Вед.проектанта	Логинава	Здания и спортивные сооружения ШЛ-04-15 выпуск	
Проверенный	Лавров	ШЛ	
Утвержден	Шемчук		

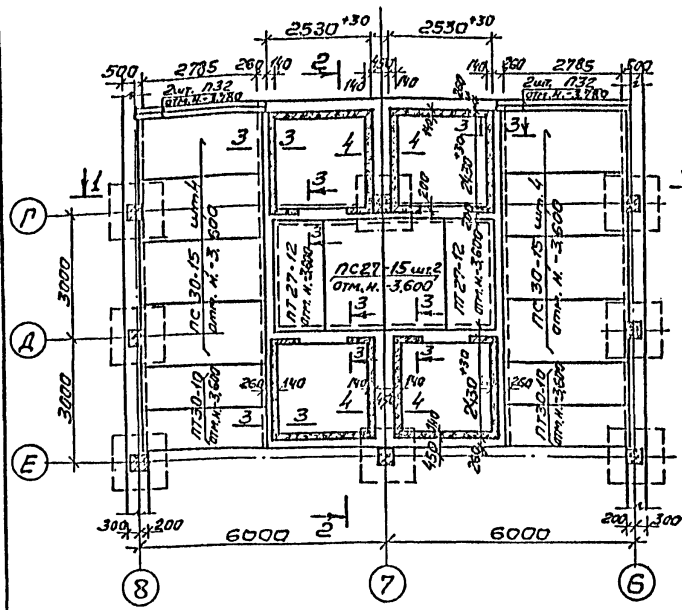
1009-03

Формат А2

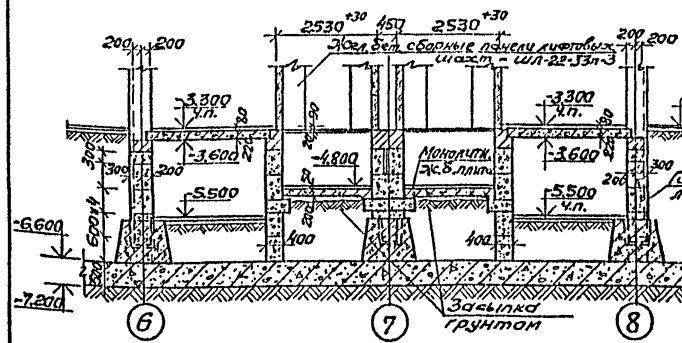


ТИПОВОЙ ПРОЕКТ 262-26-1 АЛЬБОМ I ЧАСТЬ 2

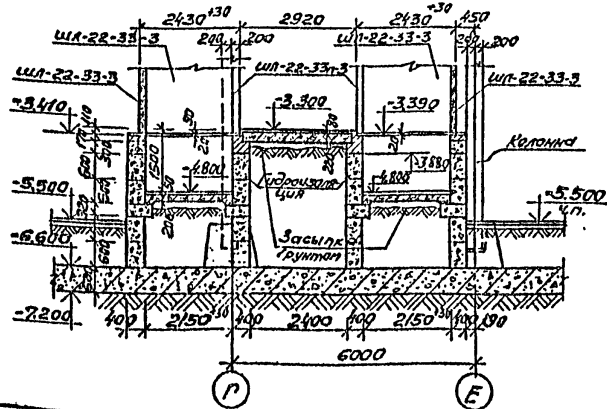
Фрагмент плана [лифтовой группы]



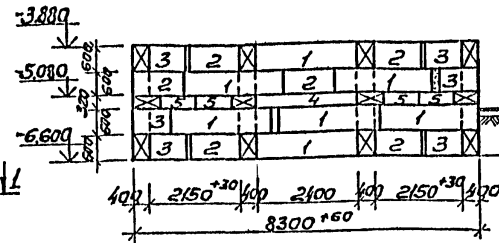
Разрез 1-1



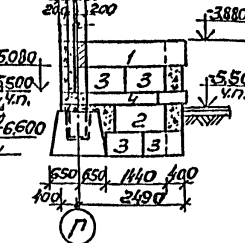
Разрез 2-2



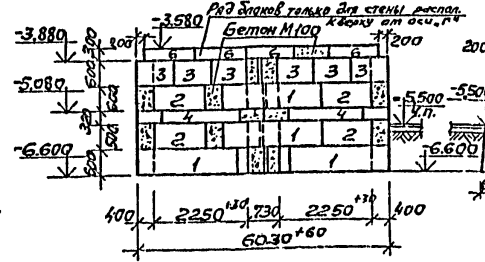
Развертка стен: слева и справа от оси „7“ м/о „Г-Е“ и „Е-Г“



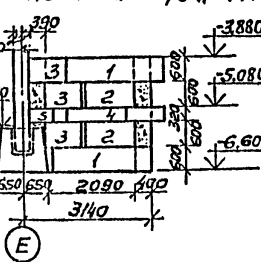
Развертка стены по оси „7“



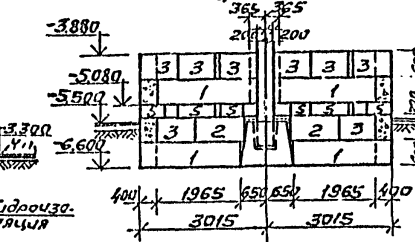
Развертка стен: по оси „Д“ и стены располож. кверху от оси „Г“



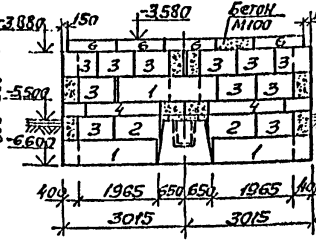
Развертка стены по оси „Г“ м/о „Е-Д“



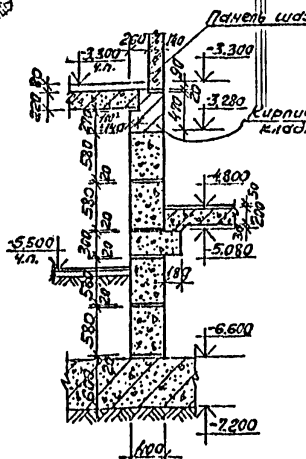
Развертка стены по оси „Г“



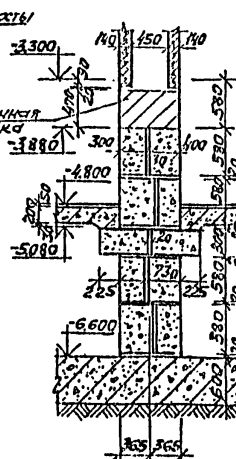
Развертка стены по оси „Е“



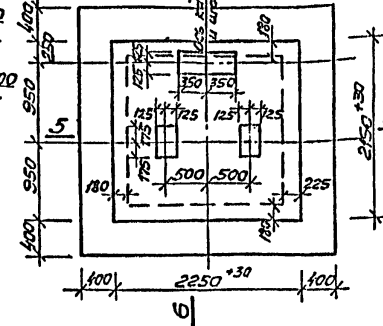
Разрез 3-3



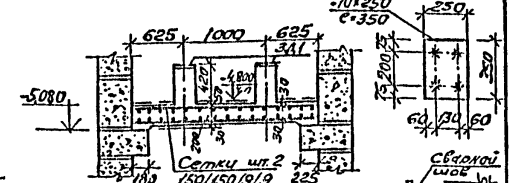
Разрез 4-4



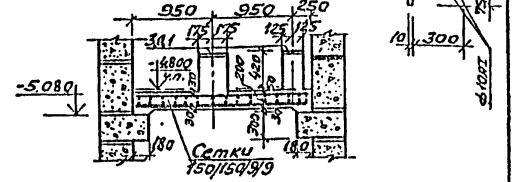
План жел.бет. плиты прямков лифтовых шахт.



Сечение 5-5



Сечение 6-6



Перечень элементов

Расход материалов на 4 монолитные жел.бетонные плиты прямков		Поз. обозначение	Наименование	Кол-во	Масса	Примечание		
Материал	ед. изм.	Кол-во	1	ФБС 24.4.6-7	35	1.30	Блоки бетонные для стен подвалов	
Бетон М200	м <sup>3</sup>	4.0	2	ФБС 12.4.6-7	30	0.64		
Армат. сталь кл. АIII на сетки 150/150/9/9 ГОСТ 8478-66	кг	275.0	3	ФБС 9.4.6-7	57	0.47		
Сталь на все 3д-2	кг	12.0	4	ФБС 24.3.6-7	12	0.97		
Лом. кл. АII ф10	кг	110.0	5	ФБС 9.3.6-7	18	0.35		
Электродная сталь по ГОСТ 82-70 (10*250*350)	кг	110.0	6	ФБС 12.4.3-7	8	0.31		
			Плиты перекрытия					
			ПТ 30-10			4	0.882	
			ПТ 27-12			2	0.97	
			ПС 27-15			2	1.29	
			ПС 30-15			8	1.425	
			Прогоны					
			П40-32п			4	0.38	
			Жел.бетонные панели лифтовых шахт					
			ШЛ-22-33-3			64	2.43	Для этажа высотой 3.30 м
			ШЛ-22-33-4			32	2.47	
			ШЛ-22-33п-3			32	1.56	Для этажа высотой 3.60 м
			ШЛ-22-36-3			8	2.61	
			ШЛ-22-36-4			4	2.70	Для этажа высотой 3.60 м
			ШЛ-22-36п-3			4	1.79	
			ШЛ-22-42-3-1			3	3.11	Для этажа высотой 4.20 м
			ШЛ-22-42-4-1			4	3.15	
			ШЛ-22-42п-3			4	2.24	4.20 м
			Плиты покрытия лифтовых шахт					
			ПЛ-25-24-2			1	2.02	

Примечания:  
1. Данный лист смотреть совместно с листом КС-29.

262-26-1

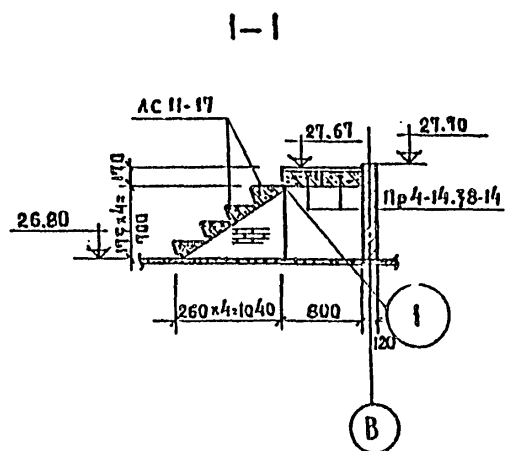
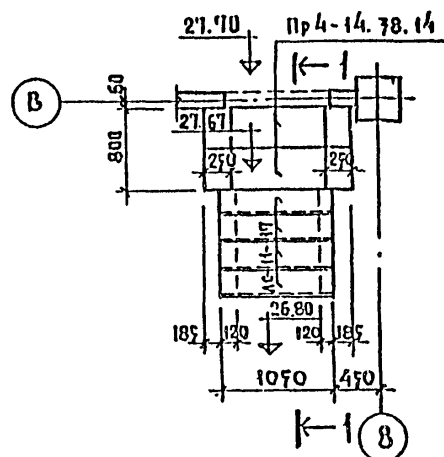
Здание проектных организаций в конструкторских ШЛ-04 на 600 сотрудников

Исполнитель	И.И.И.	Проверен	И.И.И.
Лист	1	Лист	1
Кол-во листов	1	Кол-во листов	1

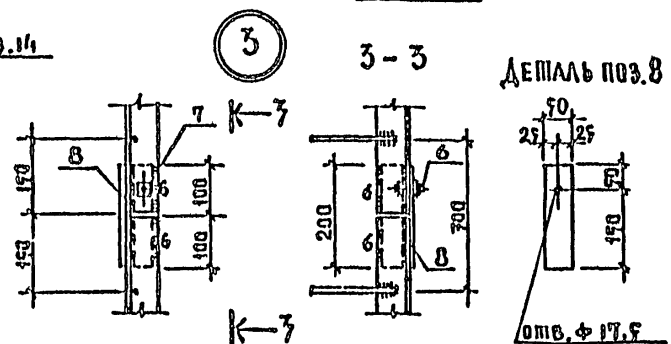
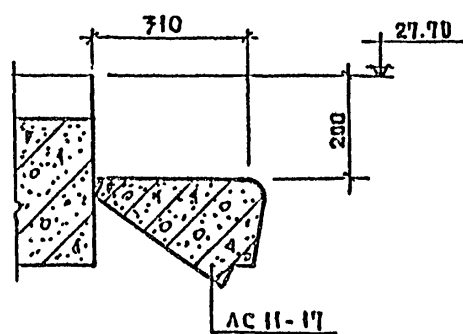
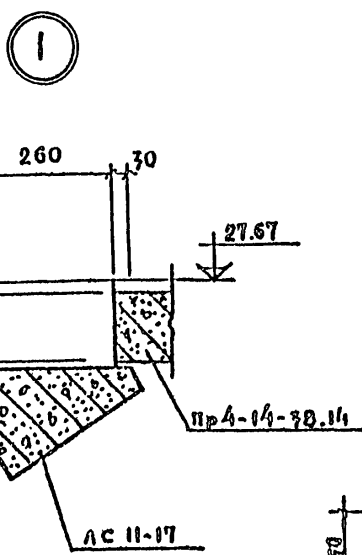
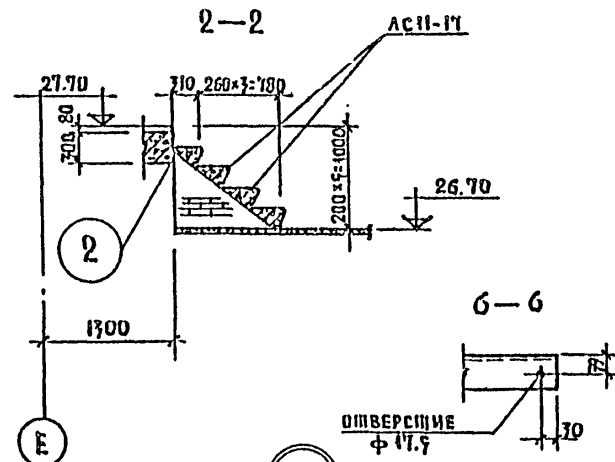
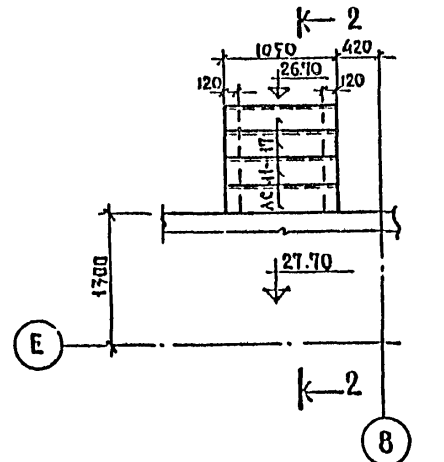
1009-03

ТИПОВОЙ ПРОЕКТ 262-26-1 АЛЬБОМ I ЧАСТЬ 2

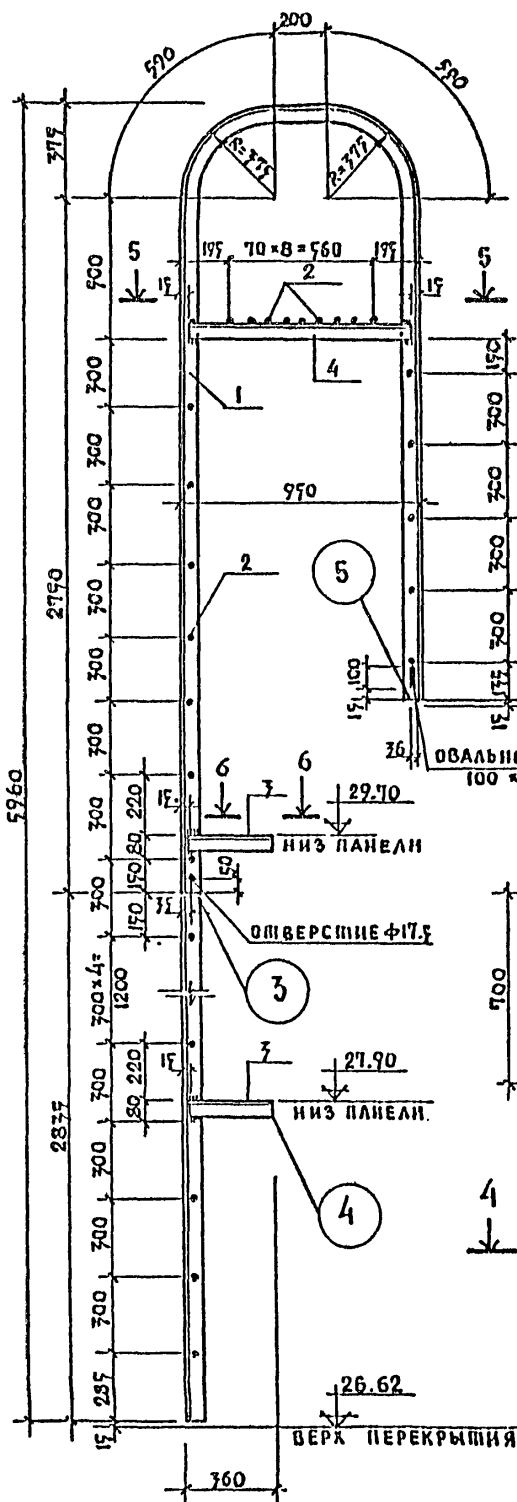
Лестница по оси .В.  
между осями .Г' и .8"



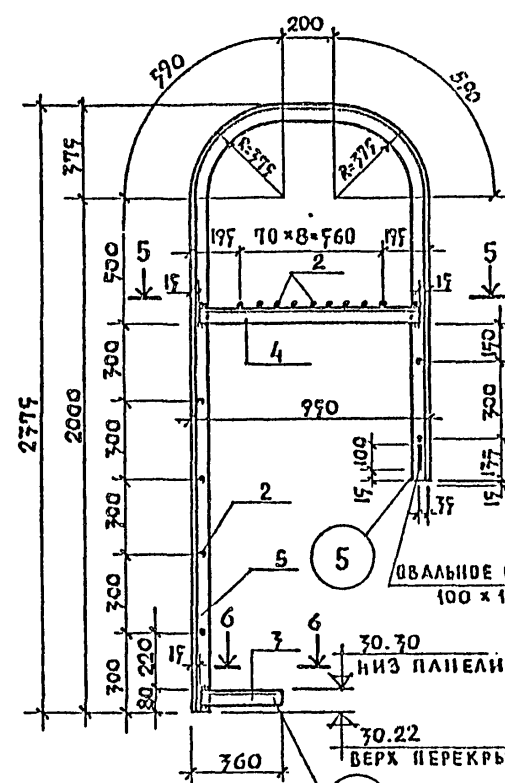
Лестница между осями  
.Г' и .8" и .III" и .Е"



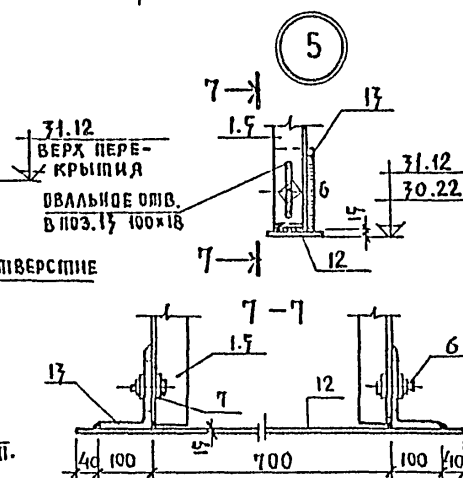
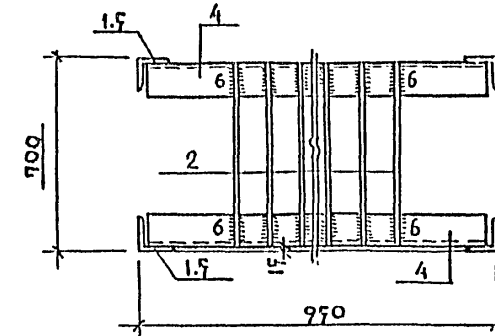
МПА - 1



МПА - 2



5-5



ПЕРЕЧЕНЬ ЭЛЕМЕНТОВ

ПОЗ. ОБОЗНАЧ.	НА ИМЕНОВАНИЕ	КОЛ.	МАССА ЕД.П.	ПРИМЕЧАНИЕ
	ЖЕЛ.БЕТОННЫЕ СТУПЕНИ			
АС II-17	АС II-17	8	0.115	
	ЖЕЛ.БЕТ. ПЕРЕМОШКИ			
Пр.4-14.38.14	Пр.4-14.38.14	2	0.19	
	МЕТАЛЛИЧЕСКИЕ ИЗДЕЛИЯ			
1	L 63x6 e=8920	8	0.052	
2	Ф18 А1 e=670	180	0.00174	
3	L 63x6 e=345	22	0.00197	
4	L 63x6 e=920	12	0.0025	
5	L 63x6 e=4435	4	0.0254	
6	ГАЙКА И БОЛТ Ф16 e=50	48	0.00016	
7	ШАЙБА 32x16.5x3	84	0.00014	
8	-50x8 e=200	16	0.0006	
9	L 63x6 e=65	20	0.0004	
10	-50x8 e=315	20	0.001	
11	-40x6 e=700	10	0.0017	
12	-100x6 e=980	10	0.0046	
13	L 160x100x10 e=80	18	0.0016	

ПРИМЕЧАНИЕ

1. Данный лист смотреть совместно с листами марки АС-6,Т.

ПРИВЯЗАН

ИЗВ.И	
-------	--

ИЗМ.МАС.	ШЕСТОПАЛОВ	
ИЗМ.М.	КРИЧЕВСКИЙ	
ГАП	ШУМОВ	
ГИП	МЯКОВСКИЙ	
РУК.РИС.	ЛОГИНОВА	
ВЕД.АРХ.	ПАНФЕРОВ	
ПРОВЕР.	МЯКОВСКИЙ	
РАЗРАБ.	РЕОФАНОВА	

Здание проектных организаций в конструкторских ИИ-04 на 600 сотрудников

СТАДИЯ	ЛИСТ	ЛИСТОВ
Р	КС-31	

ЛЕСТНИЦЫ ВЕНТКАМЕР И ПОЖАРНЫЕ ЛЕСТНИЦЫ

262-26-1

1009-03

ФОРМАТ 22





ТИПОВОЙ ПРОЕКТ 262-26-1 АЛЬБОМ I ЧАСТЬ 2

Поз. обозн.	Обозначение	Наименование	Кол. шт.	Масса ед. м.	Примеч.
<b>Панели наружных стен</b>					
И-1	Серия ИИ-04-5 вып. 6, 9	И-60-18	76	3,39	
И-2	"	И-60-12	107	2,38	
И-3	"	И-12-18	15	0,71	
И-4	"	И-6-18	61	0,35	
И-5	"	И-3-18	20	0,17	
И-6	"	И-12-12	9	0,47	
И-7	"	И-6-12	27	0,23	
И-8	"	И-3-12	12	0,11	
И-9	"	И-30-21	12	2,08	
И-10	"	И-45-12	4	1,79	
И-11	"	ИУ2-10	30	0,31	
И-12	"	ИУ2-18	30	0,21	
И-13	"	И-60-9	15	1,71	
И-14	"	И-60-21	21	4,20	
И-15	"	И-6-21	10	0,40	
И-16	"	И-3-21	19	0,27	
И-17	"	И-60-6	6	0,13	
И-18	"	И-60-6	6	0,10	
И-19	"	ИУ2-6	3	0,16	
И-20	"	И-12-21	28	0,82	
И-21	"	ИУ2-21	27	0,51	
И-22	"	ИУ2-15	8	0,36	
И-23	"	ИУ2-9	15	0,26	
И-24	"	И-30-18	17	1,09	
И-25	"	И-30-12	10	1,19	
И-26	"	И-30-15	4	0,79	
И-27	"	И-30-9	4	0,93	
И-28	"	И-18-27	7	0,59	
И-29	"	И-12-27	2	1,06	
И-30	"	И-6-27	1	0,20	
И-31	"	И-18-18	3	0,31	
И-32	"	И-18-21	2	0,71	
И-33	"	И-45-18	2	1,25	
И-34	"	И-20-6н	8	0,83	
И-35	"	И-20-6л	1	0,55	
И-36	"	И-58-6н	1	0,35	
И-37	"	И-58-6л	1	0,74	

Поз. обозн.	Обозначение	Наименование	Кол. шт.	Масса ед. м.	Примеч.
<b>Диафрагмы жесткости</b>					
—	Серия ИИ-04-6 вып. 5	Д-28-36	8	3,20	
—	"	Д-26-36н	4	2,33	
—	"	Д-28-33	56	2,90	
—	"	Д-26-33н	28	2,05	
<b>Ригели</b>					
Б-1	Серия ИИ-04-3 вып. 5	Р2-52-56т	76	1,95	
Б-2	Серия ИИ-04-3 вып. 3	Р2-72-56	4	1,95	
Б-3	"	Р-40-26	34	0,70	
Б-4	"	Р2-72-26	31	0,83	
Б-6	"	Р2-90-56	26	1,95	
Б-7	Серия 1.220-1 вып. 2	Р2-11-56	6	3,05	
Б-9	Льбом VI лист К-35	Р-40-56-л	2	1,55	
Б-10	Серия ИИ-04-3 вып. 3	Р2-52-56	83	1,95	
Б-11	Льбом VI лист К-47	Р2-52-56-л	4	1,95	
<b>Элементы лифтов вых шахт</b>					
—	Серия ИИ-04-15	ШЛ-22-33-3	64	2,43	
—	Доп. I к вып. 1	ШЛ-22-33н-3	32	1,56	
—	"	ШЛ-22-36-3	8	2,67	
—	"	ШЛ-22-36н-3	4	1,79	
—	"	ШЛ-22-42-3-1	8	3,11	
—	"	ШЛ-22-42н-3	4	2,24	
—	"	ШЛ-22-33-4	32	2,47	
—	"	ШЛ-22-36-4	4	2,70	
—	"	ШЛ-22-42-4-1	4	3,15	
—	"	ПЛ-25-24-2	4	2,03	
<b>Параллельные плиты</b>					
—	Серия 1.269-1	ФК-5-5	20	0,05	
—	"	ФК-18-4	4	0,13	
—	"	ФК-15-4	13	0,10	
—	"	ФК-18-5	34	0,157	
—	"	ФК-15-5	114	0,135	
—	"	ФК-15-7	5	0,175	

Поз. обозн.	Обозначение	Наименование	Кол. шт.	Масса ед. м.	Примеч.
<b>Панели перекрытия и покрытия</b>					
П1	Серия ИИ-04-1 вып. 19, 20	ПК8-58.15	129	2,71	
П2	"	ПК8-58.12	213	1,89	
П3	"	ПК8-58.15с	49	2,64	
П5	"	ПК8-58.15н	110	1,85	
П6	"	ПК12,5-58.15	25	2,71	
П7	"	ПК12,5-58.12	48	1,42	
П8	"	ПК12,5-58.15с	8	2,64	
П9	"	ПК12,5-58.15н	24	1,84	
П11	Серия 1.220-1 вып. 3	ПКМ12,5-120-30е	5	9,6	
П12	Льбом VI лист К-34	ПКМ12,5-120-30е-1	1	9,6	
П13	Серия 1.243-2	ПКП12,5-8-6	14	0,096	
П14	Серия ИИ-04-4 вып. 20, 22	ПК8-28-15	12	1,32	
П15	"	ПК8-28.15н	2	0,92	
П4-5	"	ПК8-28.15н	2	0,995	
П4-5	"	лист К-32	2	2,65	
П4-6	"	лист К-30	1	1,87	
П4-7	"	лист К-31	1	2,65	
П4-8	"	лист К-31	1	1,87	
П4-9	"	лист К-32	1	2,65	
—	Серия ИИ-04-4 вып. 23	ПК-30-10	22	0,705	
—	Серия 1.243-2	ПКП-8-16-14	9	0,448	
П20	Серия ИИ-04-4 вып. 20	ПК8-28-12	6	1,00	
П22	Серия 1.243-2	ПКП12,5-11-9	1	0,198	
П16	"	ПКП12,5-13-13	9	0,338	
<b>Монолитные узелки</b>					
МУ-1	КС-26	МУ-1	7	—	
МУ-2	"	МУ-2	7	—	
МУ-3	"	МУ-3	8	—	
МУ-4	"	МУ-4	15	—	
МУ-5	"	МУ-5	1	—	
МУ-6	"	МУ-6	2	—	
МУ-7	"	МУ-7	1	—	
МУ-8	"	МУ-8	1	—	
СЧ.1-1	"	СЧ.1-1	1	—	

**Примечания**

- Для панелей наружных стен в графе количество штук и масса ед. м в числителе указана масса панели из легкого бетона, а в знаменателе - из тяжелого.
- Для панелей перекрытия и покрытия в числителе указана масса панели из тяжелых бетонов, а в знаменателе - из легких бетонов.

ПРИЯЗАН		Имя	Подпись	Дата
Имя	Подпись	Имя	Подпись	Дата
Имя	Подпись	Имя	Подпись	Дата

ИП 262-26-1

Здание проектных организаций в  
конструкциях ИИ-04 на 600 сотрудников

Имя	Подпись	Имя	Подпись
Имя	Подпись	Имя	Подпись

Сводная спецификация  
выше опп. 0.000 (начало)

1009-03

Типовой проект 262-26-1 Лльбом I часть

ПОЗ. ОБОЗН.	ОБОЗНАЧЕНИЕ	НАИМЕНОВАНИЕ	КОЛ. ШТ.	МАССА ЕД. М.	ПРИМЕЧ.
ГОЛОВНЫ:					
К-24	ИИ-04-2 вып. 4	КВР-436-24	9	1.18	
К-25	Лльбом I лист К-7	КВК-436-24-Л	4	1.15	
К-26	— " — К-10	КВК-436-24-БТ	2	1.15	
К-27	— " — К-40	КВК-436-24-БН	2	1.15	
К-28	— " — К-7	КВР-436-24-Л	2	1.18	
К-29	— " — К-40	КВК-436-24-В	5	1.15	
К-30	— " — К-9	КВК-436-24-ГТ	2	1.15	
К-31	— " — К-9	КВК-436-24-ГН	2	1.15	
К-32	— " — К-44	КЗБР-433-24	1	2.40	
К-33	ИИ-С4-2 вып. 3	КСР-433-29	8	1.34	
К-34	— " — вып. 14	КЗСР-433-30	16	4.05	
К-35	— " — вып. 11 ч. II	КВК-436-24-2	2	1.15	
К-36	— " — вып. 14	КЗСК-433-24	6	3.98	
К-37	Лльбом I лист К-36	КЗСК-433-30-Б	6	3.98	
К-38	ИИ-04-2 вып. 11 ч. I	КСК-433-29-1	6	1.32	
К-39	Лльбом I лист К-36	КСР-436-52-Л	11	1.45	
К-40	ИИ-04-2 вып. 11 ч. II	КВК-436-24-2У	4	1.15	
К-41	Лльбом I лист К-40	КВК-436-24-2У-Л	4	1.15	
К-42	— " — лист К-13	КЗСР-433-30-Л	4	4.05	
К-43	— " — К-14	КЗСР-433-30-Б	4	4.05	
К-44	— " — К-11	КЗСР-433-30-В	4	4.05	
К-45	— " — К-12	КСР-433-29-Л	2	1.34	
К-46	— " — К-8	КСР-433-29-Б	2	1.34	
К-47	— " — К-8	КСР-433-29-В	2	1.34	
К-48	— " — К-38	КЗСР-433-30-Д	6	4.05	
К-49	— " — К-13	КЗСР-433-30-Г	8	4.05	

ПОЗ. ОБОЗН.	ОБОЗНАЧЕНИЕ	НАИМЕНОВАНИЕ	КОЛ. ШТ.	МАССА ЕД. М.	ПРИМЕЧ.
К-50	ИИ-04-2 вып. 11 ч. I	КСР-433-29-2	6	1.34	
К-51	Лльбом I лист К-12	КСР-433-29-Г	4	1.34	
К-52	— " — К-46	КСР-436-52-Б	4	1.45	
К-53	Лльбом I лист К-39	КЗВК-433-24-ЛТ	2	3.70	
К-54	— " — К-39	КЗВК-433-24-ЛН	2	3.70	
К-55	— " — К-37	КЗСК-433-30-ЛТ	2	3.98	
К-56	— " —	КЗСК-433-30-ЛН	2	3.98	
К-57	ИИ-04-2 вып. 11 ч. I	КСК-433-29-2У	2	1.32	
К-58	Лльбом I лист К-40	КСК-433-29-2У-Л	2	1.32	
К-59	— " — К-45	КСК-436-52-ЛТ	4	1.42	
К-60	— " — К-49	КСК-436-52-ЛН	4	1.42	
К-61	Лльбом I лист К-38	КЗБР-433-24-Л	6	3.76	
—	— " — К-15	ИШ-1	6	1.52	
—	— " — К-15	ИШ-2	5	1.52	
—	— " — К-22	ИШ-4	4	2.36	
—	— " — К-25	ИШ-5Т	2	2.31	
—	— " — К-25	ИШ-5Н	2	2.31	
Монолитные блоки					
МБ-1	— " — лист К-21	МБ-1	2	—	
МБ-2	— " —	МБ-2	1	—	
МБ-3	— " —	МБ-3	2	—	
Лесопилки					
ЛМ-1П	ИИ-04-7 вып. 1	ЛМ-58-14-17П	14	2.29	

ПОЗ. ОБОЗН.	ОБОЗНАЧЕНИЕ	НАИМЕНОВАНИЕ	КОЛ. ШТ.	МАССА ЕД. М.	ПРИМЕЧ.
ЛМ-1Л	ИИ-04-7 вып. 1	ЛМ-58-14-17Л	14	2.29	
ЛМ-2П	— " — вып. 2	ЛМ-58-14-18П	2	2.76	
ЛМ-2Л	— " —	ЛМ-58-14-18Л	2	2.76	
ЛП-1	— " — вып. 1	ЛП-15-14	2	0.585	
ПС-1	— " —	СТ-1	324	0.048	
ПС-2	— " —	СТ-2	64	0.04	
ПС-3	— " —	СТ-3	118	0.05	
ПС-4	— " —	СТ-4Л	32	0.05	
ПС-5	— " —	СТ-4П	34	0.05	
ПС-6	— " —	СТ-6	10	0.06	
—	ГОСТ 8717-69*	ЛС-11-17	8	0.115	
Перемычки					
—	Серия 1.138-10 в. 1	ПР1-12-12. 14	36	0.05	
—	— " —	ПР2-15. 12. 14	72	0.075	
—	— " —	ПР2-16. 12. 14	30	0.075	
—	— " —	ПР3-19. 12. 14	35	0.075	
—	— " —	ПР3-24. 12. 14	4	0.10	
—	— " —	ПР3-22. 12. 14	13	0.10	
—	— " —	ПР1-12. 12. 6	1	0.025	
—	— " —	ПР4-14. 38. 14	2	0.19	
Опорные плиты					
ОП-1	Серия 1.225-2 в. 5	ОП5-2 ЛШ	15	0.045	

ИИВ. ПОДЛ. ПОСЛЕСЫ И ВАКАВЗАМ. ИИВ. И

ИП 262-26-1

ЗДАНИЕ ПРОЕКТНЫХ ОРГАНИЗАЦИЙ В КОНСТРУКЦИЯХ ИИ-04 НА 600 СОТРУДНИКОВ

Лич. лист	Щестоплов		
ГЛ. инж.	Кричевский		
ГЛ. П	Шумов		
ГЛ. П	Мяковски		
Рук. гр. инж.	Логинова		
Проверил	Мяковский		
Рлзрбол	Логинова		

Сводная спецификация выше 0.000 (продолжение)

Зрелых ЛЛ 3ЛЛ 3ЛЛ спортивный сооружений ИИ. Б. Мезенцев

1009-03 Формат 22

