



**МИНИСТЕРСТВО
СТРОИТЕЛЬСТВА И ЖИЛИЩНО-КОММУНАЛЬНОГО
ХОЗЯЙСТВА РОССИЙСКОЙ ФЕДЕРАЦИИ**

(МИНСТРОЙ РОССИИ)

ПРИКАЗ

от "18" сентября 2017 г.

№ 1229/пр

Москва

**Об утверждении свода правил «Системы водоснабжения
и отопления зданий внутренние с использованием труб из «сшитого»
полиэтилена. Правила проектирования и монтажа»**

В соответствии с Правилами разработки, утверждения, опубликования, изменения и отмены сводов правил, утвержденными постановлением Правительства Российской Федерации от 1 июля 2016 г. № 624, подпунктом 5.2.9 пункта 5 Положения о Министерстве строительства и жилищно-коммунального хозяйства Российской Федерации, утвержденного постановлением Правительства Российской Федерации от 18 ноября 2013 г. № 1038, пунктом 88 Плана разработки и утверждения сводов правил и актуализации ранее утвержденных строительных норм и правил, сводов правил на 2016 г. и плановый период до 2017 г., утвержденного приказом Министерства строительства и жилищно-коммунального хозяйства Российской Федерации от 3 марта 2016 г. № 128/пр, **п р и к а з ы в а ю:**

1. Утвердить и ввести в действие через 6 месяцев со дня издания настоящего приказа прилагаемый свод правил «Системы водоснабжения и отопления зданий внутренние с использованием труб из «сшитого» полиэтилена. Правила проектирования и монтажа».

2. Департаменту градостроительной деятельности и архитектуры:

а) в течение 15 дней со дня издания приказа направить утвержденный свод правил «Системы водоснабжения и отопления зданий внутренние с использованием труб из «сшитого» полиэтилена. Правила проектирования и монтажа» на регистрацию в национальный орган Российской Федерации по стандартизации;

б) обеспечить опубликование на официальном сайте Минстроя России в информационно-телекоммуникационной сети «Интернет» текста

утвержденного свода правил «Системы водоснабжения и отопления зданий внутренние с использованием труб из «сшитого» полиэтилена. Правила проектирования и монтажа» в электронно-цифровой форме в течение 10 дней со дня регистрации свода правил национальным органом Российской Федерации по стандартизации.

3. Контроль за исполнением настоящего приказа возложить на заместителя Министра строительства и жилищно-коммунального хозяйства Российской Федерации Х.Д. Мавлярова.

И.о. Министра

A stylized, handwritten signature in black ink, consisting of several overlapping loops and a long, sweeping tail that extends upwards and to the right.

Л.О. Ставицкий

УТВЕРЖДЕН
приказом Министерства строительства и
жилищно-коммунального хозяйства
Российской Федерации
от « 18 » сентября 2017 г. № 1229 / ПР

**СИСТЕМЫ ВОДОСНАБЖЕНИЯ И ОТОПЛЕНИЯ
ЗДАНИЙ ВНУТРЕННИЕ С ИСПОЛЬЗОВАНИЕМ ТРУБ
ИЗ «СШИТОГО» ПОЛИЭТИЛЕНА. ПРАВИЛА
ПРОЕКТИРОВАНИЯ И МОНТАЖА**

Издание официальное

Москва 2017

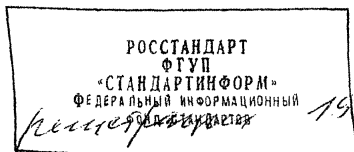
МИНИСТЕРСТВО СТРОИТЕЛЬСТВА
И ЖИЛИЩНО-КОММУНАЛЬНОГО ХОЗЯЙСТВА
РОССИЙСКОЙ ФЕДЕРАЦИИ

СВОД ПРАВИЛ

СП ~~344~~ 1325800.2017

СИСТЕМЫ ВОДОСНАБЖЕНИЯ И ОТОПЛЕНИЯ ЗДАНИЙ
ВНУТРЕННИЕ С ИСПОЛЬЗОВАНИЕМ ТРУБ
ИЗ «СШИТОГО» ПОЛИЭТИЛЕНА.
ПРАВИЛА ПРОЕКТИРОВАНИЯ И МОНТАЖА

Издание официальное



Дата регистрации

19 апреля 2016 г.

19 апреля 2016 г.

Москва 2017

В НАБОР

Предисловие

Сведения о своде правил

- 1 ИСПОЛНИТЕЛИ – ООО «СанТехПроект», ОАО «НИИМосстрой»
- 2 ВНЕСЕН Техническим комитетом по стандартизации ТК 465 «Строительство»
- 3 ПОДГОТОВЛЕН к утверждению Департаментом градостроительной деятельности и архитектуры Министерства строительства и жилищно-коммунального хозяйства Российской Федерации (Минстрой России)
- 4 УТВЕРЖДЕН Приказом Министерства строительства и жилищно-коммунального хозяйства Российской Федерации от 18 сентября 2017 г. № 1229/пр и введен в действие с 19 марта 2018 г.
- 5 ЗАРЕГИСТРИРОВАН Федеральным агентством по техническому регулированию и метрологии (Росстандарт)
- 6 ВВЕДЕН ВПЕРВЫЕ

В случае пересмотра (замены) или отмены настоящего свода правил соответствующее уведомление будет опубликовано в установленном порядке. Соответствующая информация, уведомление и тексты размещаются также в информационной системе общего пользования — на официальном сайте разработчика (Минстрой России) в сети Интернет

© Минстрой России, 2017

Настоящий нормативный документ не может быть полностью или частично воспроизведен, тиражирован и распространен в качестве официального издания на территории Российской Федерации без разрешения Минстроя России

Содержание

1	Область применения
2	Нормативные ссылки
3	Термины и определения
4	Общие положения
5	Требования к свойствам труб из «сшитых» полиэтиленов и прочностным показателям элементов трубопроводов
6	Классификация труб из «сшитых» полиэтиленов
7	Классификация соединительных элементов для труб из «сшитых» полиэтиленов ...
8	Виды соединений труб из «сшитых» полиэтиленов между собой, с соединительными частями (фитингами) и арматурой
9	Крепеж
10	Компенсаторы осевых температурных деформаций
11	Принцип выбора труб из «сшитых» полиэтиленов по пропускной способности
12	Принцип выбора труб из «сшитых» полиэтиленов по располагаемому напору
13	Транспортирование и хранение труб из «сшитых» полиэтиленов.....
14	Требования к монтажу внутренних водопроводов из труб из «сшитых» полиэтиленов
	14.1 Общие требования
	14.2 Трассировка внутренних водопроводов (традиционная и коллекторная).....
	14.3 Прокладка трубопроводов
	14.4 Правила оптимального крепления труб из «сшитых» полиэтиленов
15	Порядок испытаний трубопроводов из труб из «сшитых» полиэтиленов
16	Промывка водопроводов из труб из «сшитых» полиэтиленов
17	Порядок сдачи водопроводов из труб из «сшитых» полиэтиленов заказчику
18	Техника безопасности, противопожарная безопасность, производственная санитария, эргономика и охрана окружающей среды
	18.1 Техника безопасности
	18.2 Противопожарная безопасность
	18.3 Производственная санитария
	18.4 Эргономика
	18.5 Охрана окружающей среды
	Приложение А Номограммы
	Приложение Б Конструкция и размеры латунных фитингов
	Приложение В Виды крепежа
	Приложение Г Коэффициенты местных сопротивлений трубных изделий
	Библиография

Введение

Настоящий свод правил разработан в соответствии требованиями федеральных законов от 30 декабря 2009 г. № 384-ФЗ «Технический регламент о безопасности зданий и сооружений» [1], от 23 ноября 2009 г. № 261-ФЗ «Об энергосбережении и о повышении энергетической эффективности и о внесении изменений в отдельные законодательные акты Российской Федерации» [2], от 27 декабря 2002 г. № 184-ФЗ «О техническом регулировании» [3], от 22 июля 2008 г. № 123-ФЗ «Технический регламент о требованиях пожарной безопасности» [4].

В настоящем своде правил рассмотрены специфика (согласование) трассировки внутренних водопроводных сетей и трубопроводов водяного отопления из гибких труб из «сшитых» полиэтиленов ПЭ-С с учетом оптимальной расстановки креплений на стояках и подводках. Отмечены особенности монтажа трубопроводов водяного отопления из гибких труб из «сшитых» полиэтиленов ПЭ-С и выбор оптимальных мест креплений на горизонтальных и вертикальных участках трубопроводов.

Свод правил выполнен авторским коллективом: ООО «СанТехПроект» (канд. техн. наук *А.Я. Шарипов*), ОАО «НИИМосстрой» (канд. техн. наук *А.А. Отставнов*, инж. *Н.В. Митрофанова*).

СВОД ПРАВИЛ

СИСТЕМЫ ВОДОСНАБЖЕНИЯ И ОТОПЛЕНИЯ ЗДАНИЙ ВНУТРЕННИЕ С ИСПОЛЬЗОВАНИЕМ ТРУБ ИЗ «СШИТОГО» ПОЛИЭТИЛЕНА. Правила проектирования и монтажа

The water supply and heating interior buildings systems cross-linked polyethylene pipes. The rules of design and installation

Дата введения – 2018–03–19

1 Область применения

1.1 Настоящий свод правил устанавливает нормы проектирования и монтажа холодных и горячих (с температурой до 75 °С) водопроводов и трубопроводов водяного отопления (с температурой до 95 °С), в том числе напольного (с температурой до 55 °С) с использованием труб из «сшитого» полиэтилена (ПЭ-С) во вновь возводимых, реконструируемых или капитально ремонтируемых зданиях и сооружениях.

1.2 Настоящий свод правил не распространяется на системы водоснабжения и отопления: защитных сооружений гражданской обороны; сооружений, предназначенных для работ с радиоактивными веществами, источниками ионизирующих излучений; объектов подземных горных работ и помещений, в которых производят, хранят или применяют взрывчатые вещества; зданий, строительство которых в соответствии с законодательством о градостроительной деятельности может осуществляться без разрешения на строительство.

2 Нормативные ссылки

В настоящем своде правил использованы нормативные ссылки на следующие документы:

ГОСТ 12.1.004–91 Система стандартов безопасности труда. Пожарная безопасность. Общие требования

ГОСТ ИСО 4065–2005 Трубы из термопластов. Таблица универсальных толщин стенок

ГОСТ 8032–84 Предпочтительные числа и ряды предпочтительных чисел

ГОСТ ИСО 12162–2006 Материалы термопластичные для напорных труб и соединительных деталей. Классификация и обозначение. Коэффициент запаса прочности

ГОСТ 15150–69 Машины, приборы и другие технические изделия. Исполнения для различных климатических районов. Категории, условия эксплуатации, хранения и транспортирования в части воздействия климатических факторов внешней среды

- ГОСТ 19185–73 Гидротехника. Основные понятия. Термины и определения
ГОСТ 24054–80 Изделия машиностроения и приборостроения. Методы испытаний на герметичность. Общие требования
ГОСТ 25136–82 Соединение трубопроводов. Методы испытания на герметичность
ГОСТ 25151–82 Водоснабжение. Термины и определения
ГОСТ 32415–2013 Трубы напорные из термопластов и соединительные детали к ним для систем водоснабжения и отопления. Общие технические условия
ГОСТ Р 51232–98 Вода питьевая. Общие требования к организации и методам контроля качества
ГОСТ Р 53630–2015 Трубы напорные многослойные для систем водоснабжения и отопления. Общие технические условия
ГОСТ Р 54468–2011 Трубы гибкие с тепловой изоляцией для систем теплоснабжения, горячего и холодного водоснабжения. Общие технические условия
ГОСТ Р 56730–2015 Трубы полимерные гибкие с тепловой изоляцией для систем теплоснабжения. Общие технические условия
СП 30.13330.2016 «СНиП 2.04.01-85* Внутренний водопровод и канализация зданий»
СП 48.13330.2011 «СНиП 12-01-2004 Организация строительства» (с изменением № 1)
СП 51.13330.2011 «СНиП 23-03-2003 Защита от шума»
СП 60.13330.2016 «СНиП 41-01-2003 Отопление, вентиляция и кондиционирование воздуха»
СП 61.13330.2012 «СНиП 41-03-2003 Тепловая изоляция оборудования и трубопроводов» (с изменением № 1)
СП 68.13330.2017 «СНиП 3.01.04-87 Приемка в эксплуатацию законченных строительством объектов. Основные положения»
СП 73.13330.2016 «СНиП 3.05.01-85 Внутренние санитарно-технические системы зданий»
СанПиН 2.1.4.1074–01 Питьевая вода. Гигиенические требования к качеству воды централизованных систем питьевого водоснабжения. Контроль качества. Гигиенические требования к обеспечению безопасности систем горячего водоснабжения
СанПиН 2.2.1/2.1.1.1200–03 Санитарно-защитные зоны и санитарная классификация предприятий, сооружений и иных объектов

П р и м е ч а н и е – При пользовании настоящим сводом правил целесообразно проверить действие ссылочных документов в информационной системе общего пользования – на официальном сайте федерального органа исполнительной власти в сфере стандартизации в сети Интернет или по ежегодному информационному указателю «Национальные стандарты», который опубликован по состоянию на 1 января текущего года, и по выпускам ежемесячного информационного указателя «Национальные стандарты» за текущий год. Если заменен ссылочный документ, на который дана недатированная ссылка, то рекомендуется использовать действующую версию этого документа с учетом всех внесенных в данную версию изменений. Если заменен ссылочный документ, на который дана датированная ссылка, то рекомендуется использовать версию этого документа с указанным выше годом утверждения (принятия). Если после утверждения настоящего свода правил в ссылочный документ, на который дана датированная ссылка, внесено изменение, затрагивающее положение, на которое дана ссылка, то это положение рекомендуется применять без учета данного изменения. Если ссылочный документ отменен без замены, то положение, в котором дана ссылка на него, рекомендуется применять в части, не затрагивающей эту ссылку. Сведения о действии сводов правил целесообразно проверить в Федеральном информационном фонде стандартов.

3 Термины и определения

В настоящем своде правил применены термины в соответствии с ГОСТ 19185, ГОСТ 25151, ГОСТ 32415, СП 30.13330, СП 60.13330, СП 73.13330, а также следующие термины с соответствующими определениями:

3.1 **«сшитый» полиэтилен; ПЭ-С:** Термопластичный материал (термопласт), который при нагревании выше температуры плавления сохраняет способность перехода в вязкотекучее состояние.

3.2 **распределительный коллектор:** Фитинг, к которому присоединяются два или большее количество водоразборных точек.

3.3 **гибкая труба:** Труба, в которой прочность и поперечное сечение при изгибе не изменяются.

4 Общие положения

4.1 Трубы из ПЭ-С с латунными фитингами следует применять при устройстве внутренних напорных систем:

- хозяйственно-питьевого водоснабжения с температурой воды до 20 °С и рабочим давлением: серии S6,3 (SDR 13,6) – до 1,0 МПа; серии S5 (SDR 11) – до 1,25 МПа; серии S4 (SDR 9) – до 1,6 МПа, при сроке службы не менее 50 лет;

- хозяйственно-питьевого водоснабжения с температурой воды до 75 °С и рабочим давлением: серии S5 (SDR 11) – до 0,6 МПа; серий S3,2 (SDR 7,4) и S2,5 (SDR 6) – до 1,0 МПа, при сроке службы не менее 30 лет;

- водяного отопления с температурой воды до 95 °С и рабочим давлением серий S3,2 (SDR 7,4) и S2,5 (SDR 6) – до 1,0 МПа, при сроке службы не менее 30 лет;

- напольного отопления (с температурой теплоносителя не выше 55 °С) в комбинации с нагревательными приборами (радиаторами, конвекторами) или с системой кондиционирования воздуха, при сроке службы не менее 30 лет.

Примечания

1 Допускается использовать трубы из ПЭ-С при устройстве холодных и горячих водопроводов и трубопроводов водяного отопления с любыми другими параметрами, при условии их обоснования согласно требованиям ГОСТ 32415.

2 В горячих системах с целью поддержания указанных значений параметров следует предусматривать приборы автоматического регулирования (температуры и давления) воды (теплоносителя).

3 Для устройства трубопроводов водяного отопления следует использовать трубы из ПЭ-С с барьерным слоем, предотвращающим проникновение в отопительную систему кислорода.

4.2 Трубы из ПЭ-С, металлические, пластиковые фитинги и арматура, применяемые при устройстве внутренних систем холодного и горячего водоснабжения и отопления, должны соответствовать требованиям настоящего свода правил, ГОСТ 32415, ГОСТ Р 54468, ГОСТ Р 56730.

4.3 Трубы из ПЭ-С, фитинги и арматура, применяемые в системах внутреннего водоснабжения и отопления, должны иметь протокол по результатам санитарно-гигиенических исследований, экспертное заключение по результатам санитарно-эпидемиологической экспертизы и свидетельство о государственной регистрации продукции территориального Управления Роспотребнадзора.

4.4 В зданиях и сооружениях с холодными и горячими водопроводами и трубопроводами водяного отопления из труб из ПЭ-С предусмотрены технические решения, обеспечивающие: взрывопожаробезопасность, нормируемые уровни шума и вибраций согласно СП 51.13330 и минимальный расход материалов и снижение

трудозатрат.

4.5 При проектировании и монтаже холодных и горячих водопроводов и трубопроводов водяного отопления из труб из ПЭ-С следует руководствоваться требованиями настоящего свода правил и учитывать основные положения СП 48.13330, СП 60.13330, СП 73.13330, [5], [6], национальных стандартов.

4.6 Монтаж холодных и горячих водопроводов и трубопроводов водяного отопления из труб из ПЭ-С необходимо выполнять, как правило, из узлов полной заводской готовности.

4.7 Следует строго отслеживать, чтобы до начала монтажа холодных и горячих водопроводов и трубопроводов водяного отопления из труб из ПЭ-С генеральным подрядчиком были проведены: монтаж междуэтажных перекрытий, стен и перегородок, на которые будет устанавливаться санитарно-техническое оборудование; устройство полов (или соответствующей подготовки) в местах установки отопительных приборов на подставках; установка опор под трубопроводы, прокладываемые в подпольных каналах и технических подпольях; подготовка отверстий, борозд, ниш и гнезд в фундаментах, стенах, перегородках, перекрытиях и покрытиях, необходимых для прокладки трубопроводов; оштукатуривание (или облицовка) поверхностей стен и ниш в местах установки санитарных и отопительных приборов, прокладки водопроводов и трубопроводов из труб из ПЭ-С, а также оштукатуривание поверхности борозд для скрытой прокладки в стенах; замоноличивание в соответствии с рабочей документацией закладных деталей в строительные конструкции для крепления холодных и горячих водопроводов и трубопроводов отопления из труб из ПЭ-С; обеспечение возможности подключения электроинструментов, а также электросварочных аппаратов на расстоянии не более 50 м один от другого; остекление оконных проемов в наружных ограждениях, утепление входов и заделка отверстий.

4.8 С целью защиты от механических воздействий, прокладывать трубопроводы водоснабжения и отопления следует в плинтусах, штробах, шахтах или каналах при замоноличивании. Размеры отверстий и борозд для прокладки трубопроводов в перекрытиях, стенах и перегородках зданий и сооружений принимают в соответствии с СП 73.13330.2016 (приложение А), если другие размеры не предусмотрены проектом. Допускается открытая прокладка подводок/разводок труб из ПЭ-С к санитарно-техническим и отопительным приборам.

Примечания

1 Открытая прокладка внутренних водопроводов из труб из ПЭ-С допускается в производственных и складских помещениях, а также в технических этажах, чердаках и подвалах только в местах, где исключаются их механическое повреждение и воздействие на них ультрафиолетового излучения.

2 Применять трубопроводы из труб из ПЭ-С в раздельных сетях противопожарных водопроводах не допускается.

4.9 Поэтажные подводки от стояков к водоразборной арматуре следует присоединять с использованием распределительных коллекторов. Распределительные коллекторы устанавливают после запорных устройств, фильтров, водомеров и квартирных регуляторов давления (КРД).

4.10 Холодные и горячие водопроводы и трубопроводы водяного отопления не должны примыкать вплотную к поверхностям строительных конструкций – рекомендуемое расстояние в свету между ними ≈ 20 мм.

4.11 Тепловую изоляцию на холодных и горячих водопроводах и трубопроводах водяного отопления из труб из ПЭ-С следует предусматривать для: предупреждения ожогов; обеспечения потерь теплоты менее допустимых; исключения конденсации влаги; исключения замерзания воды (теплоносителя) в трубопроводах, прокладываемых в

неотапливаемых помещениях или в искусственно охлаждаемых помещениях; обеспечения взрывопожаробезопасности. Температура поверхности тепловой изоляции не должна превышать 40 °С. Теплоизоляционные конструкции следует предусматривать согласно СП 61.13330. Подводки/разводки к санитарно-техническим и отопительным приборам допускается не изолировать.

5 Требования к свойствам труб из «сшитых» полиэтиленов и прочностным показателям элементов трубопроводов

5.1 Материалами для производства труб являются полиэтилены-термопласты, которым путем сшивки приданы свойства реактопластов, в частности повышена их термостойкость. Сшивку полиэтиленов проводят тремя различными методами:

- пероксидным ПЭ-Са (PE-Xa);
- силанольным ПЭ-Сб (PE-Xb);
- радиационным ПЭ-Сс (PE-Xc).

5.2 При сшивке пероксидным методом экструзия происходит при температурах ниже 160 °С – 170 °С, чтобы пероксиды, смешанные с полиэтиленом, не стали разлагаться и не начали преждевременное сшивание, что приводит к низкой скорости производства и очень высокому давлению плавления. Сшивание всегда происходит на линии, но после этапа калибровки трубы, пропуская экструдированное изделие через камеры с температурой 220 °С – 230 °С, при этих температурах начинается химический процесс сшивания.

5.3 Сшивание силанольным методом происходит при создании химических связей из-за присутствия силанов. Данный процесс выполняют частично на этапе экструзии, но в основном на второй стадии, которая заключается в расположении труб в виде стержней или рулонов в резервуаре с водой температурой от 70 °С до 95 °С. Процесс сшивания приводят в действие влажностью и высокой температурой и ускоряют путем добавления к сшитому полиэтилену соответствующего катализатора.

5.4 Радиационный метод – это процесс сшивания физического типа, являющийся результатом присутствия источников, которые излучают электромагнитные волны, радиации γ («ядерный» процесс), или жестких электронов, радиации β (процесс облучения электронами).

5.5 Трубы из ПЭ-С, подвергнутые разным способам сшивки, должны иметь минимальную длительную прочность MRS не менее 8 МПа.

5.6 При изготовлении труб из ПЭ-С для получения барьерного слоя, предотвращающего проникновение газов, в частности, кислорода O₂, сквозь их стенки, используют алюминий или смолу, называемую EVOH (этиленвиниловый спирт) – сополимер этилена и винилового спирта.

Материал для труб из PE-X, должен отвечать требованиям, приведенным в таблице 5.1.

Т а б л и ц а 5.1

Наименование показателя	Значение	Единица измерения
Объемная масса при 23 °С	955	кг/м ³
Относительное удлинение при текучести (23 °С, 50 мм/мин)	10	%
Напряжение при текучести (23 °С, 50 мм/мин)	26	МПа
Модуль при растяжении (23 °С, 1 мм/мин)	1100	МПа
Твердость по Шору (Шор D, 3 с)	62	ед. Шора
Удельная теплоемкость при 23 °С	1,92	КДж/кг · К
Тепловая проводимость	0,38	Вт/(м · К)
Коэффициент линейного расширения	1,9·10 ⁻⁴	К ⁻¹

Трубы с барьерным слоем EVON, должны отвечать требованиям, приведенным в таблице 5.2.

Т а б л и ц а 5.2

Наименование показателя	Значение	Единица измерения
Объемная масса	1190	кг/м ³
Прочность при растяжении при текучести (50 мм/мин, 23 °С)	87	МПа
Модуль упругости при растяжении (50 мм/мин, 23 °С)	1690	МПа
Относительное удлинение при разрыве (50 мм/мин, 23 °С)	430	%

П р и м е ч а н и е – Трубы с барьерным слоем из алюминия относят к металлополимерным и на них распространяются требования ГОСТ Р 53630.

6 Классификация труб из «сшитых» полиэтиленов

6.1 Трубы для использования в системах водоснабжения и отопления изготавливают со стенками:

- однослойными (из ПЭ-С);
- трехслойными (внутренний слой – из ПЭ-С, внешний – из EVON и промежуточный – клеевой);
- пятислойными (внутренний и внешний слои – из ПЭ-С, средний – из EVON и промежуточные – клеевые);
- армированными (нитьями из арамида, кевлара и т. п.).

В таблице 6.1 приведены геометрические размеры труб.

Таблица 6.1 – Размеры труб из ПЭ-С (см. ГОСТ 32415)

В миллиметрах

d_n	Предельное отклонение, (+)	Овальность, \leq	e_n^* для S (SDR)				
			3,2 (7,4)	4 (9)	5 (11)	6,3 (13,6)	8 (17)
10	0,3	1,1	1,4	1,3	1,3	1,3	1,3
12	0,3	1,1	1,7	1,4	1,3	1,3	1,3
16	0,3	1,2	2,2	1,8	1,5	1,3	1,3
20	0,3	1,2	2,8	2,3	1,9	1,5	1,3
25	0,3	1,2	3,5	2,8	2,3	1,9	1,5
32	0,3	1/3	4,4	3,6	2,9	2,4	1,9
40	0,3	1,4	5,5	4,5	3,7	3	2,4
50	0,3	1,4	6,9	5,6	4,6	3,7	3
63	0,4	1,6	8,6	7,1	5,8	4,7	3,8
75	0,5	1,6	10,3	8,4	6,8	5,6	4,5
90	0,6	1,8	12,3	10,1	8,2	6,7	5,4
110	0,7	2,2	15,1	12,3	10	8,1	6,6

* Предельное отклонение δ определяют по формуле с округлением результатов до 0,1 мм: $\delta = (0,1 e_n + 0,1)$, мм.

Примечание – На трубы из сшитого полиэтилена с армировкой нитями распространяются требования ГОСТ Р 54468.

6.2 Трубы из ПЭ-С, не предусмотренные ГОСТ ИСО 4065 и используемые, как правило, в системах отопления, диаметрами $d_n = 12, 14, 16, 17, 18$ и 20 мм всех серий S2,5; 3; 3,2; 3,5; 4 и 4,5 имеют толщину стенки $e_n = 2$ мм.

6.3 Трубы из ПЭ-С выпускают в виде прямых отрезков, в бухтах или на катушках, как установлено в технической документации изготовителя. Длина труб должна быть установлена в технической документации изготовителя или по согласованию с потребителем. Предельное отклонение труб длиной до 12 м должно составлять ± 10 мм.

6.4 Ориентировочное значение массы M , кг, труб из ПЭ-С вычисляют по формуле

$$M \approx 3000 e_n (d_n - e_n) L, \quad (1)$$

где L – длина труб, м.

6.5 Трубы из ПЭ-С должны иметь ровную и гладкую наружную и внутреннюю поверхности. На поверхности труб допускаются незначительные продольные полосы и волнистость. На поверхности труб не допускаются пузыри, трещины, раковины и посторонние включения. Цвет труб указывают в технической документации на изделия.

6.6 Стойкость труб из ПЭ-С должна соответствовать режимам испытаний, приведенным в таблице 6.2.

Таблица 6.2 – Режимы испытаний труб из ПЭ-С на стойкость к внутреннему давлению (см. ГОСТ 32415)

Температура испытаний, °С	Время испытаний, ч, не менее	Гидростатическое (кольцевое) напряжение, МПа
20	1	12
95	1	4,8
	22	4,7
	165	4,6
	1000	4,4

6.7 Термическую стабильность труб из Э-С следует определять испытаниями при действии внутреннего давления, создающего гидростатическое (кольцевое) напряжение 2,5 МПа, при температуре 110 °С в течение 8760 ч.

6.8 Овальность определяют как разность между максимальным и минимальным значениями наружного диаметра в одном и том же поперечном сечении трубы, ее значения не должны выходить за указанные в таблице 6.1 пределы.

6.9 Для определения толщины стенки труб и трубных концов фитингов выбирают средства измерений или устройства таким образом, чтобы погрешность результата измерений соответствовала ГОСТ 32415–2013 (таблица 43). Измерение минимальной и максимальной толщины стенки проводят в одном выбранном поперечном сечении, на расстоянии от торца не менее 25 мм, перемещая средство измерений до нахождения максимального и минимального значений. Среднюю толщину стенки определяют как среднее значение не менее шести измерений в одном выбранном поперечном сечении, ее значения не должны выходить за указанные в таблице 6.1 пределы.

6.10 В комплект поставки должны входить трубы и (или) фитинги, сортамент которых определяет заказчик, а также документ, удостоверяющий качество изделий в соответствии с ГОСТ 32415–2013 (подраздел 7.2).

7 Классификация соединительных элементов для труб из «сшитых» полиэтиленов

7.1 Для устройства трубопроводов из труб из ПЭ-С следует применять фитинги под соединения механического типа:

- компрессионные – соединение осуществляется обжатием кольца по наружной поверхности трубы;
- прессовые (обжимные) – соединение осуществляется обжатием фитинга или отдельного кольца по наружной поверхности трубы с помощью специального инструмента;
- резьбовые разъемные – состоят из двух элементов, соединяемых накидной гайкой с эластичным уплотнением;
- фитинги быстрого соединения «пуш-фит», соединяемые усилием нажатия без применения нагрева или инструмента;
- фланцевые.

7.2 Конструкция и размеры латунных фитингов, представленные в приложении Б: муфты (таблица Б.1), угольники (таблица Б.2), тройники (таблица Б.3), распределительные коллекторы (таблица Б.4) и специальная запорная арматура (таблица Б.5), фитинги из полисульфона (таблица Б.6), должны соответствовать нормативным и техническим документам на изделия и рассчитаны на номинальное давление не менее 1,5 МПа.

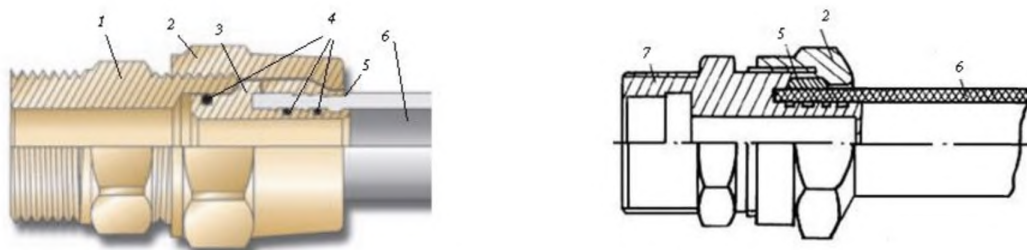
7.3 Для перехода с трубопроводов из труб из ПЭ-С на стальные, а также присоединения запорно-регулирующей арматуры, получения разъемного соединения следует использовать специальные соединительные детали (пресс-фитинги) из модифицированного полисульфона с трубной резьбой (приложение Б, таблица Б.7).

7.4 Виды и марки металлов и покрытий, применяемые для изготовления фитингов и закладных элементов комбинированных деталей, должны быть указаны в нормативных и технических документах на изделия. Конструкция и размеры фитингов из термопластов и металлов должны соответствовать нормативным и техническим документам на изделия.

8 Виды соединений труб из «сшитых» полиэтиленов между собой, с соединительными частями (фитингами) и арматурой

8.1 Для сборки труб из ПЭ-С между собой, с фитингами и арматурой следует использовать механические соединения:

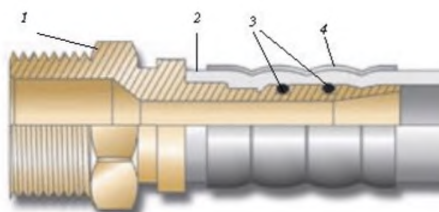
- компрессионные, собираемые обжатием кольца по наружной поверхности трубы (рисунок 8.1);



1 – деталь с наружными резьбами (корпус); 2 – накидная гайка; 3 – штуцерная деталь; 4 – резиновые кольца; 5 – разрезное кольцо; 6 – труба; 7 – штуцерная деталь с наружными резьбами (корпус)

Рисунок 8.1 – Компрессионные соединения труб из ПЭ-С с латунными деталями для резьбовой сборки со стальными трубами или муфтовой запорной/водоразборной арматурой

- прессовые (обжимные, опрессовываемые), собираемые обжатием фитинга или отдельного кольца по наружной поверхности трубы с помощью специального инструмента (рисунок 8.2);



1 – штуцерная деталь с наружной резьбой (корпус); 2 – труба; 3 – резиновые кольца; 4 – стальная обойма/гильза

Рисунок 8.2 – Прессовое соединение трубы из ПЭ-С с латунными деталями для резьбовой сборки со стальными трубами или муфтовой запорной/водоразборной арматурой

- надвижные, собираемые надвижкой кольца на насаженный на штуцер конец трубы (рисунок 8.3);



а) Из полисульфона



б) Из латуни

Рисунок 8.3 – Надвижные соединения труб из ПЭ-С со штуцерными фитингами

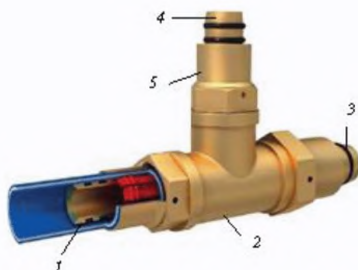
- стяжные, собираемые стягиванием болтом разрезной муфты вокруг конца трубы, насаженного на штуцер фитинга (рисунок 8.4);



1 – штуцерно-резьбовая деталь (корпус); 2 – стяжная муфта; 3 – стяжной болт

Рисунок 8.4 – Стяжное соединение трубы из ПЭ-С с латунными деталями для резьбовой сборки со стальными трубами или муфтовой запорной/водоразборной арматурой

- «пуш-фит», усилием нажатия без применения нагрева или инструмента (рисунок 8.5);



1 – труба; 2 – тройник; 3 – резиновое кольцо; 4 – штуцер; 5 – гильза с внутренней резьбой

Рисунок 8.5 – «Пуш-фит» соединение пятислойной трубы из ПЭ-С с латунным неравнопроходным тройником

- резьбовые разъемные, состоящие из двух элементов, собираемых накладной гайкой с эластичным уплотнением;
- фланцевые, собираемые на болтах и шпильках.

8.2 Механические соединения труб из ПЭ-С между собой и с фитингами должны удовлетворять требованиям ГОСТ 32415–2013 (пункты 5.3.2 – 5.3.7 соответственно) по: стойкости к внутреннему давлению, при переменной температуре, при переменном давлении и к действию растягивающей нагрузки, а также герметичности при действии внутреннего давления и изгибе и при пониженном давлении.

8.3 Соединения труб из ПЭ-С и фитингов должны быть стойкими к действию растягивающей нагрузки при режимах испытаний, указанных в ГОСТ 32415–2013 (таблица 24).

8.4 Соединения труб из ПЭ-С и фитингов должны быть герметичными при изгибе трубы и действии внутреннего давления, указанного в ГОСТ 32415–2013 (таблица Ж.1), при температуре 20 °С в течение не менее 1 ч.

8.5 При создании внутри соединений труб из ПЭ-С и фитингов пониженного давления минус 0,08 МПа его изменение в течение 1 ч должно составлять не более 0,005 МПа по ГОСТ 32415.

8.6 Соединения труб из ПЭ-С и фитингов должны быть стойкими в течение 5000 циклов переменной циркуляции холодной и горячей воды при действии внутреннего давления по ГОСТ 32415. Продолжительность каждого цикла составляет (30 ± 2) мин и включает в себя время воздействия холодной воды с наименьшей температурой 20 °С в течение 15 мин и время воздействия горячей воды с наибольшей температурой $(T_{\text{макс}} + 10)$ °С, но не более 95 °С ($T_{\text{макс}}$ – максимальная температура по ГОСТ 32415–2013 (таблица 5)), также в течение 15 мин. Испытательное внутреннее давление должно соответствовать рабочему давлению $P_{\text{макс}}$, равному 0,4; 0,6; 0,8 или 1,0 МПа.

8.7 Соединения труб из ПЭ-С и фитингов должны быть стойкими в течение 10000 циклов воздействия переменного внутреннего давления с минимальным и максимальным значениями, указанными в ГОСТ 32415–2013 (таблица 23).

8.8 Эластичные уплотнительные кольца для сборки труб из ПЭ-С между собой и с фитингами должны быть изготовлены из резины в соответствии с нормативно-техническими документами и обеспечивать герметичность соединений в течение всего установленного срока эксплуатации трубопровода.

9 Крепеж

9.1 Для крепления горизонтальных и вертикальных участков трубопроводов из труб из ПЭ-С к строительным конструкциям зданий (стенам, колоннам, панелям перекрытия и др.) с помощью закладных деталей, консолей, кронштейнов следует использовать крепеж (приложение В) в виде хомутов (таблицы В.1 и В.2), зажимов (таблица В.3) и опор (рисунок В.1) как одиночных, так и групповых (рисунок В.2).

9.2 Крепеж для крепления трубопроводов из труб из ПЭ-С должен удовлетворять требованиям, обусловленным возможностью их многократного применения с обязательным сохранением высокого качества изделий; применением для крепления труб в различных условиях строительства трубопроводов, в том числе под средние и тяжелые нагрузки; универсальностью и унифицированностью; высокой механической прочностью; обязательной коррозионноустойчивостью к окружающей среде; легкостью и простотой монтажа.

9.3 При выборе крепежа для крепления трубопроводов следует учитывать специфику физико-механических свойств труб из ПЭ-С:

- значительный, по сравнению с металлами, коэффициент линейного расширения (на прямолинейных участках трубопроводов следует применять компенсаторы со

специальной конструкцией фиксирующих хомутов, а опорные конструкции должны обеспечивать свободное перемещение трубопровода);

- существенную чувствительность к надрезам и механическим повреждениям (хомуты креплений должны быть плоскими и иметь прокладку или закругленные края и гладкую внутреннюю поверхность, соприкасающиеся с трубами конструкции, например, сплошная постель должна иметь гладкую поверхность без заусенцев и острых кромок);

- низкие твердость, прочность и теплостойкость (не допускается использовать трубопроводы в качестве несущих конструкций).

9.4 Металлический крепеж необходимо комплектовать прокладками (лентой из полиэтилена с буртиками по краям или из обычной резины толщиной 1,5 – 2,0 мм) для размещения их при монтаже между трубами из ПЭ-С и стальными элементами.

10 Компенсаторы осевых температурных деформаций

10.1 Для снижения уровня температурных продольных напряжений в стенках труб из ПЭ-С компенсацию температурных удлинений трубопроводов следует осуществлять главным образом за счет самокомпенсации отдельных участков или предусматривать на них компенсирующие устройства.

10.2 Выбор компенсаторов, согнутых из труб из ПЭ-С, следует осуществлять с учетом расположения и возможных осевых температурных деформаций внутренних трубопроводов в пространстве (рисунок 10.1).

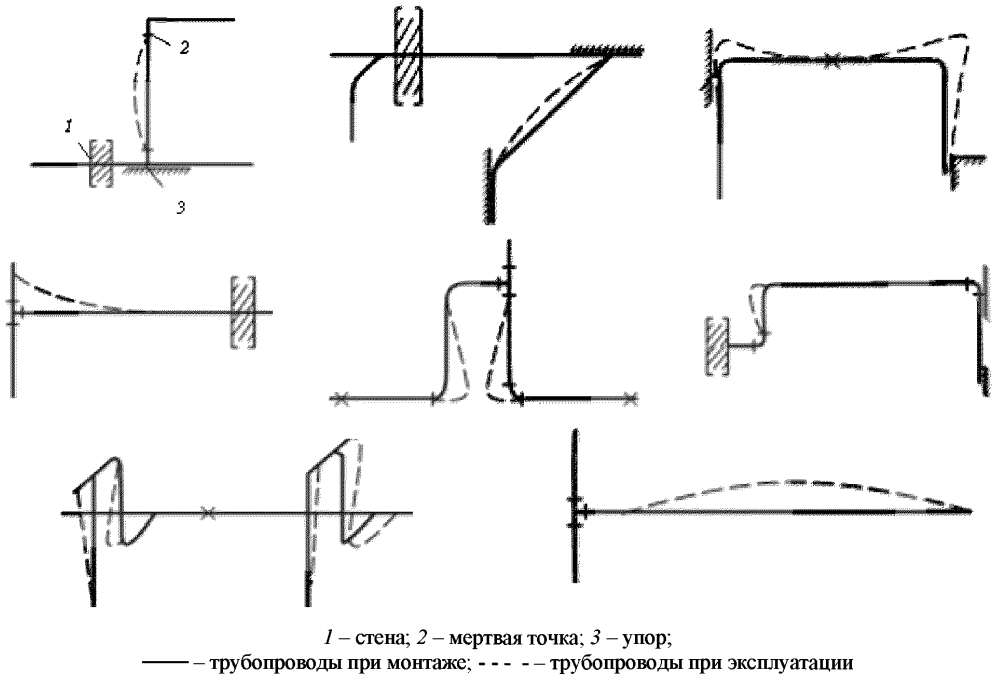


Рисунок 10.1– Схемы возможных деформаций трубопроводов из труб из ПЭ-С

10.3 Расчетные продольные усилия, действующие на трубопровод при изменении температуры N_T , Н, без учета компенсации температурных деформаций, в продольном направлении определяют по формуле

$$N_T = \alpha EF \Delta T, \quad (2)$$

где α – коэффициент линейного температурного расширения, K^{-1} ;

ΔT – максимальная разность между температурами стенок трубопроводов в процессе эксплуатации и окружающей среды, при которой осуществляется монтаж замыкающих стыков трубопроводов, $^{\circ}C$;

E – модуль упругости ПЭ-С, Па;

F – площадь поперечного сечения трубы, m^2 .

10.4 Температурное изменение длины трубопровода Δl , м, вычисляют по формуле

$$\Delta l = \alpha \Delta T \ell, \quad (3)$$

где ℓ – первоначальная длина трубопровода, м.

10.5 Максимально допустимое продольное перемещение трубопровода от действия температуры, компенсируемое гнутым отводом под углом 90° (рисунок 10.2), вычисляют по формуле

$$\Delta \lambda = \frac{2R}{3Ed_n} \cdot \frac{(\lambda_1 + r)^3 + 0,07r^3}{\lambda_1 + r^3}, \quad (4)$$

где R – расчетное сопротивление материала труб, Па;

ℓ_1 – длина прилегающего к отводу прямого участка трубопровода, воспринимающего перемещение Δl , м;

r – радиус изгиба отвода, м.

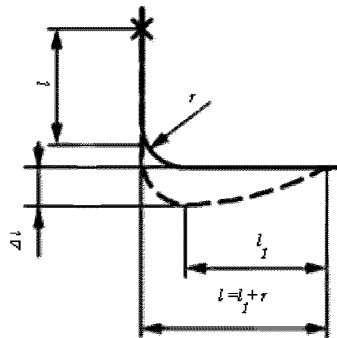


Рисунок 10.2 – Расчетная схема компенсатора температурных деформаций трубопроводов из труб из ПЭ-С в виде гнутого отвода под углом 90°

Максимально допустимое расстояние от конца отвода до места неподвижного закрепления ℓ , м, следует определять по формуле (3).

10.6 Компенсирующую способность П-образного компенсатора (рисунок 10.3) вычисляют по формуле

$$\Delta\lambda = \frac{R}{0,25Ehd_n} (9,4r^3 + 14,9r^3a + 7,8a^2 + 1,3a^3), \quad (5)$$

где h – полный вылет компенсатора, м;
 r – радиус изгиба компенсатора, м;
 a – длина прямого участка компенсатора, м.

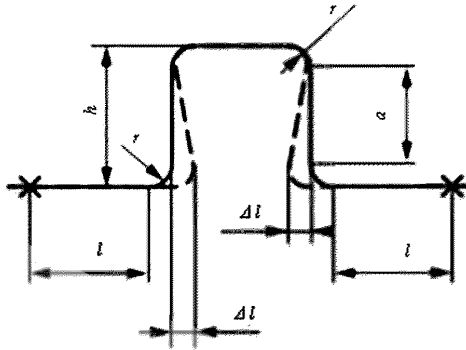


Рисунок 10.3 – Расчетная схема П-образного гнущего компенсатора температурных деформаций трубопроводов из труб из ПЭ-С

Максимально допустимые расстояния от компенсатора до места неподвижного закрепления трубопровода ℓ , м, следует определять по формуле (3) и затем уменьшать в 2 раза.

10.7 Для компенсации температурных деформаций прямолинейных участков трубопроводов длиной до 12 м размеры лиро-образного компенсатора (рисунок 10.4) следует определять, исходя из следующих соотношений: $r_1 = 5d_n$; $r_2 = 3,5 d_n$; $b = 3 d_n$; $h = 15 d_n$.

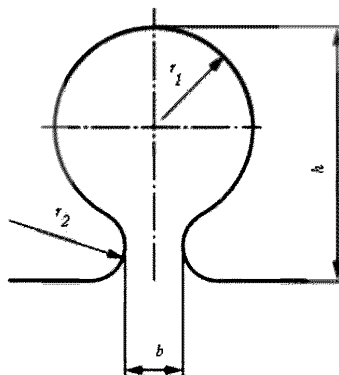


Рисунок 10.4 – Расчетная схема лиро-образного гнущего компенсатора температурных деформаций трубопроводов из труб из ПЭ-С

10.8 Расстояние от осей тройников (ответвлений) или от концов отводов до мест неподвижного закрепления трубопровода ℓ , м, вычисляют по формуле

$$\ell = 6(\Delta\ell \cdot d_n)^{0,5}. \quad (6)$$

11 Принцип выбора труб из «сшитых» полиэтиленов по пропускной способности

11.1 Выбор труб из ПЭ-С по пропускной способности (с точностью на уровне современных знаний) для устройства водопроводов и трубопроводов водяного отопления следует осуществлять путем проведения гидравлических расчетов с использованием методик, учитывающих:

- возможность использования для расчета как водопроводов (холодных и горячих), так и трубопроводов водяного отопления;
- возможность использования для расчета полимерных, композитных и металлических трубопроводов, что необходимо при вариантном проектировании с целью выбора оптимальных из аналогичных между собой труб;
- надежность методики, проверенная практикой проведения гидравлических расчетов как водопроводов (холодных и горячих), так и трубопроводов водяного отопления.

Пропускную способность труб из ПЭ-С вычисляют по формуле

$$\frac{1}{\lambda^{0,5}} = -2\lg\left(\frac{2,51}{\text{Re}\lambda^{0,5}} + \frac{K_s}{3,71d}\right), \quad (7)$$

где λ – коэффициент гидравлического трения по длине трубопровода;

Re – число Рейнольдса;

K_s – коэффициент шероховатости материала труб, м;

d – расчетный (внутренний) диаметр труб, м.

Коэффициент трения по длине трубопровода λ определяется по формуле

$$\lambda = 0,25 \sqrt{\frac{\frac{b}{2} + \frac{1,312(2-b)}{\lg \text{Re}_\phi - 1} \lg \frac{3,7d}{K_s}}{\lg \frac{3,7d}{K_s}}}, \quad (8)$$

где b – число подбора режимов течения воды (при $b > 2$ принимают $b = 2$), вычисляемое по формуле

$$b = 1 + \frac{\lg \text{Re}_\phi}{\lg \text{Re}_{\text{кв}}}, \quad (9)$$

где Re_ϕ и $\text{Re}_{\text{кв}}$ – фактическое и квадратичное числа Рейнольдса, вычисляемые соответственно по формулам:

$$\text{Re}_\phi = \frac{vd}{\nu}; \quad (10)$$

$$\text{Re}_{\text{кв}} = \frac{500d}{K_s}, \quad (11)$$

где V – средняя скорость течения, м/с;

ν – коэффициент кинематической вязкости воды, $\text{м}^2/\text{с}$;

K_s – коэффициентов абсолютной шероховатости: для труб из ПЭ-С $\leq 0,00001$ м;

d – расчетный диаметр, м, вычисляемый по формуле

$$d = 0,5(2d_n + \Delta d_n - 4e - 2\Delta e), \quad (12)$$

где Δ_n , Δe – допуски на диаметр и толщину стенки, м;

e – толщина стенки, м.

11.2 Целью определения гидравлических показателей водопроводов и трубопроводов водяного отопления должна являться минимизация значений d , ΔP и i_T при условии пропускания по ним расчетных расходов (G – для отопления и q – для водоснабжения).

Примечание – Здесь падение давления ΔP , Па/м, при пропуске теплоносителя (горячей воды) с расходом G , кг/ч (распространяется на системы с температурой теплоносителя не более 90 °С и рабочим давлением до 1,0 МПа) – для водяного отопления, а также удельные потери напора на единицу длины i_T , м/м, при пропуске расчетного расхода холодной (горячей) воды q , м³/с – для холодного (горячего) водоснабжения являются основными гидравлическими показателями.

11.3 При гидравлическом расчете трубопроводов систем водяного отопления необходимо таким образом подобрать диаметры труб, чтобы по ним проходил расчетный расход теплоносителя при соответствующем общем падении давления ΔP , Па.

11.3.1 Расход теплоносителя (массу) G , кг/ч, вычисляют по формуле

$$G = Q\rho, \quad (13)$$

где Q – расход (объем), м³/с;

ρ – плотность воды (теплоносителя) при соответствующей температуре, кг/м³.

При расчетных температурах 10 °С, 60 °С и 80 °С $\rho = 999,73$; 983,24 и 971,83 кг/м³ соответственно.

11.3.2 Внутренний диаметр труб d , мм, определяют по формуле

$$d = 2 \left(\frac{Q}{\pi V} \right)^{0,5}, \quad (14)$$

где V – средняя по сечению трубы скорость движения воды (теплоносителя), рекомендуемая в пределах до 1,5 м/с.

11.3.3 Общее падение давления складывается из падения давления на трение по длине трубопровода $\Delta P_{ДТ}$ и падения давления на местных сопротивлениях $\Delta P_{МС}$.

11.3.4 Падение давления на трение по длине трубопровода $\Delta P_{ДТ}$ вычисляют по формуле

$$\Delta P_{ДТ} = \ell R, \quad (15)$$

где ℓ – длина трубопровода, м;

R – падение давления вследствие трения теплоносителя (воды) о стенки трубы, Па/м, вычисляемое по формуле

$$R = \frac{0,5\lambda v^2 \rho}{d}, \quad (16)$$

где λ – коэффициент гидравлического трения, определяемый по формулам (12) либо (13).

11.3.5 Потери напора на единицу длины трубопровода i_T , м/м, без учета гидравлического сопротивления стыковых соединений, вычисляют по формуле

$$i_T = \frac{\lambda v^2}{2gd}, \quad (17)$$

где g – ускорение свободного падения, равное 9,81 м/с².

Допускается осуществлять переход от формулы (16) к формуле (17) и наоборот, используя формулу

$$R = i_T \rho g. \quad (18)$$

Примечание – Для оценочных расчетов допускается использование номограмм на выровненных точках (приложение А, рисунок А.1) и сетчатых (рисунок А.2), позволяющих считывать с них значения с точностью до 20%.

11.3.6 Требуемый для подачи воды потребителю напор $H_{\text{ТР}}$, м, определяют по формуле

$$H_{\text{ТР}} = \sum i_{\text{T}} \ell + \sum h_{\text{МС}} + h_{\text{ГЕОМ}} + h_{\text{СВ}}, \quad (19)$$

где i_{T} – удельные потери напора при температуре воды T , °С (потери напора на единицу длины трубопровода), м/м;

ℓ – длина участка трубопровода, м;

$h_{\text{МС}}$ – потери напора в стыковых соединениях и местных сопротивлениях, м;

$h_{\text{ГЕОМ}}$ – геометрическая высота (отметка самой высокой точки расчетного участка трубопровода), м;

$h_{\text{СВ}}$ – свободный напор на изливе из водопровода, м (для санитарно-технических приборов принимают по СП 30.13330).

11.3.7 Допускается принимать потери напора в стыковых соединениях труб и местных сопротивлениях от потерь напора на трение по длине при трассировке водопроводов: традиционной – 20 % – 30 %, коллекторной – 5 % – 10 %.

11.3.8 Гидравлические потери напора $i_{\text{МС}}$ (в водопроводах) и падение давления $R_{\text{МС}}$ (в трубопроводах отопления) на местных сопротивлениях определяют по формулам

$$i_{\text{МС}} = \frac{0,5v^2 \sum \zeta}{g\lambda}, \quad (20)$$

$$R_{\text{МС}} = \frac{0,5v^2 \rho \sum \zeta}{g\lambda}, \quad (21)$$

где ζ – коэффициент местного гидравлического сопротивления соединения, фитинга, гнущая, коллектора.

Примечание – Гидравлическое местное сопротивление в основном зависит от внезапных расширений и сужений сечения, плавности перехода от одного сечения к другому (конусность и округления), а также выступов, создающих в трубопроводе диафрагмы. Если гидравлические сопротивления получаются в процессе монтажа, указать значения коэффициентов для них возможно только в определенных пределах.

Значения гидравлических местных сопротивлений следует указывать в сопроводительной документации производителями изделий.

Приблизительные значения местных гидравлических сопротивлений приведены в приложении Г (таблица Г.1).

12 Принцип выбора труб из «сшитых» полиэтиленов по располагаемому напору

12.1 Выбор труб из «сшитых» полиэтиленов по располагаемому напору необходимо связывать с внутренним давлением P , которое будет создавать растягивающие напряжения в их стенках.

12.2 Для трубопроводов холодного водоснабжения внутреннее давление следует принимать равным номинальному давлению P_N , вычисляемому по формуле

$$P_N = 10\sigma_s/S = 10 \text{ MRS} / S \cdot C. \quad (22)$$

Примечание – Номинальное давление должно соответствовать установленным значениям по ГОСТ 32415–2013 (приложение Д), а минимальные значения коэффициента запаса прочности S трубопроводов из ПЭ-С при температуре 20 °С в течение 50 лет – ГОСТ ИСО 12162.

12.3 Следует учитывать, что трубы из ПЭ-С (таблица 6.1) могут применяться в системах холодного, горячего водоснабжения и водяного отопления с температурными режимами, указанными в ГОСТ 32415–2013 (таблица 5).

12.4 Согласно ГОСТ 32415 максимальный срок службы трубопровода для каждого класса эксплуатации определяется суммарным временем работы трубопровода при температурах $T_{\text{раб}}$, $T_{\text{макс}}$ и $T_{\text{авар}}$ и составляет 50 лет. При сроке службы менее 50 лет все временные характеристики, кроме $T_{\text{авар}}$, следует пропорционально уменьшить.

12.5 Для классов эксплуатации 1, 2, 4 и(или) 5 рабочее давление $P_{\text{макс}}$ следует выбирать из ряда 0,4; 0,6; 0,8 и до 1,0 МПа по ГОСТ 32415.

12.6 Трубы для классов эксплуатации 1, 2, 4 и(или) 5 должны быть пригодными для транспортирования холодной воды в течение 50 лет при температуре 20 °С и рабочем давлении 1,0 МПа.

12.7 Для заданного класса эксплуатации и рабочего давления $P_{\text{макс}}$ должна быть выбрана номинальная серия труб S (таблица 6.1), значением не более расчетной серии $S'_{\text{макс}}$. В качестве расчетной серии $S'_{\text{макс}}$ принимают меньшее из значений, полученных по формулам (23) и (24):

$$S'_{\text{макс}} = \frac{\sigma_D}{P_{\text{макс}}}, \quad (23)$$

где σ_D – расчетное напряжение, МПа, определяемое по правилу Майнера по ГОСТ 32415–2013 (приложение Б) на основании уравнений длительной прочности материала трубопровода по ГОСТ 32415–2013 (приложение В).

Расчетную серию для класса эксплуатации холодного водоснабжения $S'_{\text{ХВ}}$ вычисляют по формуле

$$S'_{\text{ХВ}} = \frac{\sigma_{\text{ХВ}}}{P_{\text{макс}}}, \quad (24)$$

где $\sigma_{\text{ХВ}}$ – расчетное напряжение при температуре 20 °С в течение 50 лет;

$P_{\text{макс}}$ – рабочее давление 1,0 МПа.

Примечания

1 Значения расчетных напряжений и расчетных серий указаны в ГОСТ 31415–2013 (приложение Г).

2 Для труб с барьерным слоем выбор серий труб на основе $S_{\text{макс}}$ осуществляется, исходя из значений наружного диаметра и толщины стенки основной трубы без учета толщины наружного барьерного слоя.

12.8 Для труб из ПЭ-С, транспортирующих холодную воду при температуре 20 °С, предусмотрено $P_{\text{макс}} = 1,0$ МПа.

13 Транспортирование и хранение труб из «сшитых» полиэтиленов

13.1 Трубы из ПЭ-С и фитинги допускается транспортировать любым видом транспорта в соответствии с правилами перевозки грузов и техническими условиями погрузки и крепления грузов, действующими на данном виде транспорта.

13.2 Транспортирование следует проводить методом, исключая повреждение поверхности труб из ПЭ-С (вследствие царапин и порезов) и нарушение целостности упаковки фитингов, оберегать от ударов и механических повреждений (сбрасывать с транспортных средств трубы и в прямых отрезках, и в бухтах, а также соединительные детали не допускается).

13.3 Трубы из ПЭ-С и фитинги следует хранить в условиях, исключающих вероятность их механических повреждений, в неотапливаемых или отапливаемых (не ближе одного метра от отопительных приборов) складских помещениях или под навесами. Трубы и полимерные фитинги при хранении следует защищать от воздействия прямых солнечных лучей. Условия хранения труб и полимерных фитингов 1 (Л), 2 (С) или 5 (ОЖ4) по ГОСТ 15150–69 (раздел 10). Допускается хранение труб при условиях 8 (ОЖЗ) не более 6 мес.

13.4 Трубы в прямых отрезках необходимо укладывать всей длиной на ровную поверхность платформы транспортных средств, а при хранении – на деревянные профилированные прокладки (бруски).

13.5 Для хранения в штабелях высота укладки труб из ПЭ-С не должна превышать в прямых отрезках – 1,5 м, бухтах – не более 2 м; а упаковок фитингов – не более 1 м.

13.6 Трубы из ПЭ-С и фитинги целесообразно хранить рассортированными по типоразмерам.

13.7 В условиях строительной площадки допускается временное хранение труб из ПЭ-С и фитингов под навесом, с исключением попадания на них прямых солнечных лучей и прямого контакта с горюче-смазочными материалами.

14 Требования к монтажу внутренних водопроводов из труб из «сшитых» полиэтиленов

14.1 Общие требования

14.1.1 Устройство водопроводов из труб из ПЭ-С по СП 48.13330 в помещениях зданий с температурой воздуха ниже 2 °С не допускается.

14.1.2 Монтаж водопроводов и трубопроводов отопления из труб из ПЭ-С допускается проводить при температуре выше минус 15 °С.

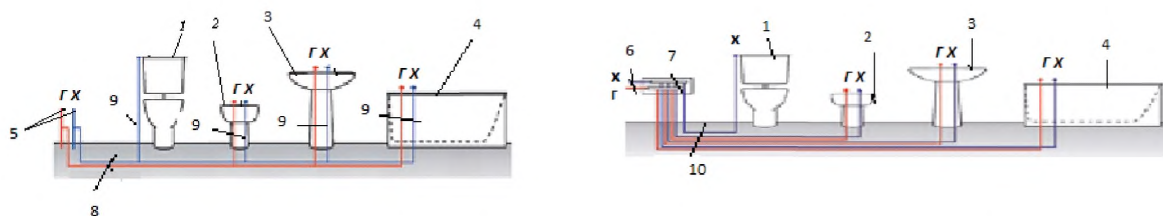
14.1.3 Внутренние напорные трубопроводы (водоснабжения и водяного отопления) следует монтировать из труб из ПЭ-С, как правило, с использованием типовой технологической схемы (ТТС), обычно включающей следующее:

- трассировку трубопроводов (разметку мест установки сантех- и отопительных приборов, прохождения стояков с указанием отверстий в перекрытиях, расположения коллекторов);
- установку элементов креплений на строительных конструкциях;
- разnosку труб, трубных заготовок, а также сантех- и отопительных приборов;
- прокладку магистральных трубопроводов (сборку и крепление);
- прокладку стояков по всей высоте здания (сборку и крепление);
- сборку стояков с магистральями, включая запорную арматуру;
- установку водоразборной арматуры, включая сантех- и отопительные приборы;
- прокладку подводок к водоразборной арматуре (разводок к отопительным приборам);
- подсоединение подводок (разводок) к стоякам;
- проведение гидравлических испытаний трубопроводной системы (промывку водопроводов);
- сдачу-приемку в эксплуатацию, включая пробный пуск отопительных систем.

14.2 Трассировка внутренних водопроводов (традиционная и коллекторная)

14.2.1 При трассировке – выборе места прокладки водопроводов и трубопроводов водяного отопления из труб из ПЭ-С и расположения их отдельных элементов в объеме здания необходимо руководствоваться следующими основными требованиями: экономичности, т. е. сеть должна быть наиболее короткой и иметь наименьшие диаметры труб; удобства монтажа и эксплуатации; возможности применения элементов и узлов заводского изготовления; эстетичности, т. е. трубопроводы и другие элементы внутренних сетей не должны отрицательно влиять на интерьер помещения.

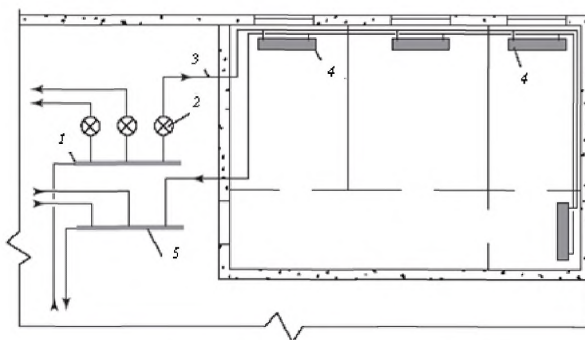
14.2.2 Использование для устройства водопроводов и трубопроводов водяного отопления труб из ПЭ-С позволяет проводить трассировку сетей с использованием традиционных схем (рисунок 14.1а) и 14.2а)) и коллекторных схем (рисунок 14.1б) и 14.2б)) или их комбинацию.



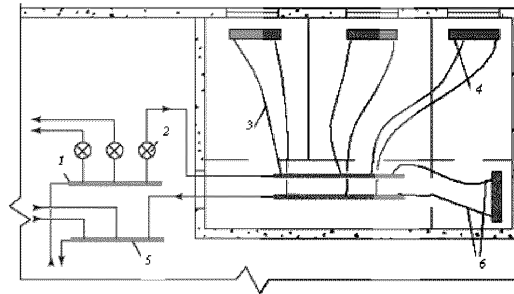
а) Традиционная схема (параллельно строительным конструкциям) с попутной подачей воды к сантехническим приборам
 б) Коллекторная схема с индивидуальной подачей воды

1 – бачок унитаза; 2 – биде; 3 – умывальник; 4 – ванна; 5 – стояки; 6 – патрубки от стояков; 7 – коллекторы; 8 – магистраль в санузле; 9, 10 – подводы к водоразборным точкам (линии – водопроводы: х – холодный, г – горячий)

Рисунок 14.1 – Трассировка водопроводов



а) Традиционная схема (параллельно строительным конструкциям) с попутной раздачей теплоносителя нагревательным приборам и отводом теплоносителя от нагревательных приборов



б) Коллекторная схема с индивидуальной раздачей теплоносителя нагревательным приборам и отводом теплоносителя от нагревательных приборов

1 – распределительный коллектор; 2 – счетчик поквартирного учета расхода воды; 3 – подводка (разводка); 4 – нагревательный прибор (радиатор, конвектор и т. п.); 5 – сборный коллектор; 6 – трубы в полу (стрелками показано направление течения теплоносителя)

Рисунок 14.2 – Трассировка трубопроводов водяного отопления

14.2.3 Выбор схемы следует связывать с объемно-планировочными решениями всех помещений в зданиях, в том числе санузлов, а также предполагаемых (подтвержденных гидравлическими, теплотехническими и экономическими расчетами при вариантном проектировании различных систем горячего водоснабжения и водяного отопления, если нет особых требований заказчика на применение конкретных систем и трубных изделий) к использованию труб по материалу и фитингов, в том числе, коллекторов.

14.3 Прокладка трубопроводов

14.3.1 Магистральные трубопроводы из труб из ПЭ-С следует прокладывать по стенам, полу или под потолком подвалов в технических подпольях, подпольных каналах прямолинейно, без переломов в соединениях, прочно закрепленными на всех опорах, с уклоном. Холодные водопроводы следует располагать ниже трубопроводов горячих водопроводов и трубопроводов отопления. Трубопроводы диаметром до 40 мм следует закреплять разъемными хомутами, а диаметром более 40 мм – с помощью кронштейнов и подвесок. Крепления не следует располагать в местах соединений на трубопроводах. При необходимости на трубопроводах следует предусматривать разъемные соединения для их разборки. В пониженных местах трубопровода следует устанавливать спускные тройники.

14.3.2 Водопроводные стояки следует прокладывать совместно со стояками внутренней канализации. При расположении водопроводных стояков в бороздах в местах установки арматуры и сгонов следует оставлять люки. Располагать соединения водопроводов и трубопроводов отопления в местах, где они пересекают строительные конструкции, не допускается; провод трубопроводов сквозь строительные конструкции следует проводить с использованием гильз. Зазоры между гильзами и трубами ($\approx 15 - 20$ мм) следует уплотнять негорючими материалами. У оснований стояков и не реже чем через этаж, а также на ответвлениях от стояка следует устанавливать разъемные соединения; при врезке стояков в магистрали на них следует устанавливать вентили (на водопроводе) и пробковые/шаровые краны (на отоплении). Стояки следует крепить крючками или хомутами на высоте, равной половине высоты этажа.

14.3.3 Подводки/разводки из труб из ПЭ-С при традиционной трассировке следует прокладывать с уклоном $0,002 - 0,01$ м в сторону стояка для опорожнения системы при ремонте и выхода воздуха из приборов отопления. Подводки к водоразборной арматуре

(разводки к отопительным приборам) допускается прокладывать как скрыто (в плинтусах/бороздах), так и открыто.

14.3.4 Горячие водопроводы следует прокладывать с расположением стояков справа от стояков холодных водопроводов, а горизонтальные участки – выше, с тем чтобы уменьшить нагрев воды в холодных водопроводах. Горячие водопроводы, прокладываемые в каналах и шахтах совместно с холодными из труб из ПЭ-С, необходимо покрывать теплоизоляцией.

14.3.5 При пересечении водопроводов из труб из ПЭ-С со стальными трубопроводами отопления скобы и утки следует устраивать на стальных трубах, а расстояние между стенками пересекающихся труб принимать не менее 50 мм; при параллельном расположении водопроводы из труб из ПЭ-С должны быть ниже трубопроводов отопления на 100 мм.

14.3.6 При сборке пресс-соединений с использованием пресс-инструментов концы труб должны быть чистыми, не должны иметь царапин и бороздок по всей длине.

Примечание – Техническое обслуживание пресс-инструментов следует проводить не реже одного раза в год. При невыполнении этого требования данным пресс-инструментом пользоваться не допускается.

14.3.7 Запорная и водоразборная арматура должна быть жестко закреплена отдельно от труб, с тем чтобы усилия, возникающие при использовании, не передавались на трубы из ПЭ-С.

14.3.8 При монтаже водопроводов и трубопроводов водяного отопления с использованием труб из ПЭ-С следует руководствоваться требованиями СП 60.13330 и своевременно проводить следующий контроль качества:

- входной контроль качества (ВКК): всех используемых при монтаже изделий сравнением с нормативной документацией на них;
- операционный контроль качества (ОКК): всех технологических процессов с составлением актов на скрытые работы;
- приемочный контроль качества (ПКК): проверку соответствия диаметров трубопроводов проекту, взаимного расположения труб разных систем (водопроводы, канализация, отопление), уклонов, расстановку и прочности креплений труб (коллекторов, сантех- и отопительных приборов и арматуры), обеспечения компенсирующей способности трубопроводов, расстояний между осями стояков, их прямолинейности и вертикальности, исправности и функционирования водоразборной арматуры.

14.4 Правила оптимального крепления труб из «сшитых» полиэтиленов

14.4.1 В крепежные работы следует включать следующие технологические процессы, которые должны учитывать диаметры, длину участков, вид соединений и их пространственное расположение (рисунок 14.3):

- тщательную разметку места установки крепежа;
- подготовку места установки крепежа;
- ВКК всех элементов крепежа (дюбелей, шурупов, хомутов, полухомутов, прокладок, винтов, болтов, гаек и др.);
- прочную фиксацию несущих элементов крепежа (кронштейнов, подвесок и др.) к строительным конструкциям (пристрелку, закрепление с помощью шурупов или шпилек и т. п.) с проведением ОКК;
- расположение трубопровода и элементов крепежа на нем в строго проектное положение;
- сопряжение элементов крепежа и труб с прочностью, достаточной для удержания трубопровода в проектное положение в течение всего срока эксплуатации, но без

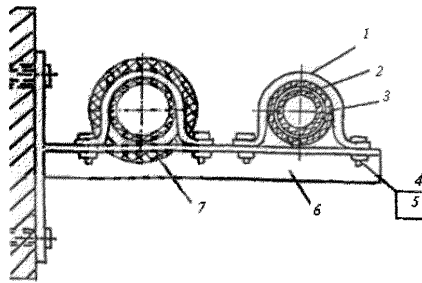
создания чрезмерных контактных давлений на стенки труб из ПЭ-С, которые могут привести к их преждевременному разрушению, с проведением ОКК;

- обязательный контроль качества выполнения всех вышеперечисленных технологических процессов и окончательного монтажа крепления с выполнением ПКК.



а) Вертикальные одиночные

б) Вертикальные парные



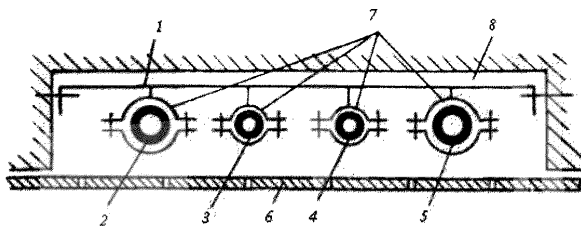
в) Горизонтальные (парные)

1 – хомут; 2 – трубопровод; 3 – прокладка; 4 – крепежный болт; 5 – шайба; 6 – уголок-консоль; 7 – теплоизоляция

Рисунок 14.3 – Расстановка крепежа на трубопроводах из труб из ПЭ-С

14.4.2 Крепление труб из ПЭ-С диаметром ≥ 25 мм к конструкциям зданий следует проводить металлическими хомутами, которые не должны иметь острых кромок и заусенцев, между наружной поверхностью труб и внутренней поверхностью хомутов необходимо обязательно размещать эластичные резиновые или пластмассовые прокладки с небольшим выходом за кромки хомута.

14.4.3 В штробе трубы из ПЭ-С следует крепить по высоте здания с использованием стальных скоб с установленными на них хомутами (рисунок 14.4).

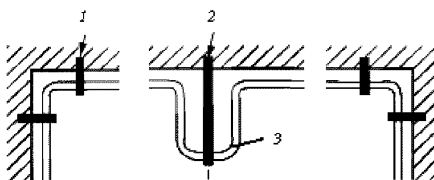


1 – стальная полоса 50×5 мм; 2 – 5 – водопроводы и трубопровод канализации из полимерных труб; 6 – плитка; 7 – хомуты; 8 – штроба в стене

Рисунок 14.4 – Крепление труб из ПЭ-С в штробе

14.4.4 Крепление труб из ПЭ-С диаметром < 25 мм к конструкциям зданий целесообразно проводить с использованием полимерного крепежа.

14.4.5 Расставлять крепеж на трубопроводах из труб из ПЭ-С следует на расстояниях, указанных в проекте, и обязательно с учетом проектного расположения компенсаторов температурных деформаций (рисунок 14.5).



1 – неподвижная опора; 2 – подвижная опора; 3 – П-образный компенсатор

Рисунок 14.5 – Расположение неподвижных опор для компенсации температурных деформаций трубопровода из труб из ПЭ-С

14.4.5.1 При отсутствии проектных данных допускается использовать рекомендации для соответствующих диаметров труб из ПЭ-С (таблица 14.1) по максимальным расстояниям $L_{\text{макс}}$ между двумя подвижными опорами или между неподвижной и подвижной опорами.

Т а б л и ц а 14.1 – Максимальные расстояния $L_{\text{макс}}$ между двумя опорами для труб из ПЭ-С

d_n , мм		16	20	25	32	40	50	63	75	90	110
$L_{\text{макс}}$, м, для воды	холодной	0,55	0,6	0,65	1	1,1	1,25	1,4	1,5	1,65	1,9
	горячей	–	0,5	0,6	0,65	0,8	1	1,2	1,3	1,45	1,6

14.4.5.2 При креплении трубопроводов следует учитывать характер креплений – «подвижные» и «мертвые» опоры. В опорах первого типа трубы свободно перемещаются вдоль своей оси, поэтому между поверхностями труб и хомутов должен быть обеспечен зазор 1–2 мм. В опорах второго типа трубы перемещаться не должны. Между такими «мертвыми точками» участок трубопровода не может свободно удлиняться или укорачиваться в зависимости от изменения эксплуатационной температуры. В этих местах

трубопроводы следует закреплять неподвижно (не допускается чрезмерно стягивать оболочку труб хомутами, так как это приведет к завышенным растягивающим напряжениям в материале и трубы могут преждевременно разрушиться).

14.4.6 В нижней части стояки (вертикальные трубы) следует обязательно фиксировать неподвижными опорами.

14.4.7 Водозапорную арматуру на строительных конструкциях следует закреплять самостоятельно.

14.4.8 Присоединение к трубопроводам водоразборных кранов умывальников и раковин следует проводить с использованием специальной фасонной части, имеющей фланец с отверстиями для шурупов, с помощью которых она закрепляется на стене.

14.4.9 При установке креплений следует использовать средства малой механизации – ручные, механизированные, гидравлические и электрифицированные натяжные приспособления.

В качестве инструмента следует использовать дрели и перфораторы.

15 Порядок испытаний трубопроводов из труб из «сшитых» полиэтиленов

15.1 По завершении монтажных работ, до начала отделки (скрытые прокладки испытывают перед заделкой в строительные конструкции), монтажными организациями должны быть проведены испытания систем холодного и горячего водоснабжения, отопления.

15.2 Системы водоснабжения должны быть испытаны гидростатическим или манометрическим методом до установки водоразборной арматуры с соблюдением настоящего свода правил с учетом требований ГОСТ 24054 и ГОСТ 25136, СП 73.13330.2016 (пункты 7.1, 7.2).

15.3 Испытание водяных систем отопления следует выполнять при отключенных теплогенераторах и расширительных сосудах гидростатическим методом с учетом требований СП 73.13330.2016 (пункт 7.3).

16 Промывка водопроводов из труб из «сшитых» полиэтиленов

16.1 Системы отопления, внутреннего холодного и горячего водоснабжения по окончании их монтажа должны быть промыты водой в соответствии с требованиями СП 73.13330.2016 (пункт 6.1.13) до выхода ее без механических взвесей.

16.2 Хозяйственно-питьевые водопроводы из труб из ПЭ-С зданий и сооружений, завершённые строительством, при их вводе в эксплуатацию в соответствии с СП 68.13330, следует подвергать санитарной обработке – промывке и дезинфекции.

16.3 Санитарная обработка считается законченной при удовлетворительных результатах анализов сбрасываемой во внутреннюю канализацию воды в соответствии с требованиями СанПиН 2.1.4.1074 и ГОСТ Р 51232. Результаты анализов отражают в акте, составленном в пяти экземплярах с участием представителей строительной и эксплуатирующей организаций, территориального Управления Роспотребнадзора.

17 Порядок сдачи водопроводов из труб из «сшитых» полиэтиленов заказчику

17.1 Сдачу-приемку законченных строительством систем холодного и горячего водоснабжения и водяного отопления с трубопроводами из труб из ПЭ-С в эксплуатацию следует проводить с учетом положений настоящего свода правил и требований СП 68.13330, СП 73.13330.2016 (приложение В).

17.2 При сдаче-приемке систем в эксплуатацию проводят их осмотр для сверки с проектом. Отступления от проекта и от других требований, указанных в контракте на выполнение работ, оформляют соответствующими актами и протоколами.

17.3 При сдаче-приемке в эксплуатацию холодных и горячих водопроводов из труб из ПЭ-С проверяют их водонепроницаемость при установленной водоразборной арматуре и включенных насосных установках, контролируя создаваемое ими давление. Проверяют поступление воды на верхние этажи зданий.

18 Техника безопасности, противопожарная безопасность, производственная санитария, эргономика и охрана окружающей среды

18.1 Техника безопасности

18.1.1 Рабочему персоналу, занятому на монтаже водопроводов и трубопроводов водяного отопления из труб из ПЭ-С, необходимо соблюдать требования техники безопасности в соответствии с [5], [6], включая изменения, касающиеся погрузочно-разгрузочных работ.

18.1.2 Рабочему персоналу, занятому на монтаже водопроводов и трубопроводов водяного отопления из труб из ПЭ-С, необходимо соблюдать требования безопасности труда, обеспечивающие защиту от воздействия опасных и вредных производственных факторов, связанных с расположением рабочих мест на значительной высоте, передвижающимися конструкциями, падением вышерасположенных материалов, инструмента, правилами пользования электрифицированным инструментом и оборудованием.

18.1.3 Работнику, занятому на монтаже водопроводов и трубопроводов водяного отопления из труб из ПЭ-С, необходимо приступать к выполнению работ только в спецодежде, защищающей его от механических воздействий.

18.1.4 Находиться на стройплощадке, проводить монтаж водопроводов и трубопроводов водяного отопления из труб из ПЭ-С допускается только в защитных касках.

18.1.5 На участках работ и рабочих местах, на территории строительного объекта, в складских и бытовых помещениях необходимо выполнять требования внутреннего распорядка данной организации.

18.1.6 Необходимо использовать в работе электрифицированный инструмент только в исправном состоянии и строго по назначению, в соответствии с инструкциями предприятий-изготовителей.

П р и м е ч а н и е – Пригодность инструмента, приспособлений, средств малой механизации (СММ) и т. п. следует проверять в установленном порядке с указанием сроков, установленных в техпаспортах.

18.1.7 Работник обязан немедленно извещать своего непосредственного или вышестоящего руководителя работ о любой ситуации, угрожающей жизни и здоровью людей, о каждом несчастном случае, происшедшем на стройке, или об ухудшении своего здоровья.

18.1.8 Работнику следует после получения задания подготовить необходимые средства индивидуальной защиты, проверить их исправность, проверить рабочее место и подходы к нему на соответствие требованиям безопасности. Следует подобрать технологическую оснастку, инструмент, СММ и др. оборудование, необходимые для качественного и эффективного производства работы, проверить соответствие их требованиям безопасности труда, осмотреть место работы, изделия и др. материалы, предназначенные для монтажа водопроводов и трубопроводов водяного отопления из труб из ПЭ-С, и убедиться в отсутствии у них дефектов.

18.1.9 Работнику не следует приступать к выполнению работы при нарушении требований безопасности.

П р и м е ч а н и е – Не допускается устранять обнаруженные нарушения требований безопасности собственными силами. Работники обязаны сообщить о них бригадиру, прорабу, инженеру по технике безопасности или руководителю работ.

18.1.10 Работнику необходимо приостановить работы и сообщить об этом бригадиру, прорабу или руководителю в случаях обнаружения неисправностей в электропроводах, электроинструменте, переносной электролампе или трансформаторе, а также в другом электрифицированном оборудовании.

18.1.11 Работникам необходимо проводить работы на высоте (свыше 1,3 м) только с приставных лестниц, установленных с учетом необходимости свободного перемещения людей, занятых на строительстве объекта.

18.1.12 Работникам необходимо незамедлительно приостановить работу при обнаружении неустойчивого положения монтируемой части трубопровода, нарушения целостности креплений, установленных на стенах или подвешенных к перекрытиям, а также вырезанной электросваркой рабочей арматуры в отверстиях в перекрытиях для пропуска через них трубных стояков, и поставить об этом в известность руководителя работ и бригадира.

18.1.13 Проводить испытание необходимо только после предупреждения окружающих лиц и получения разрешения руководителя испытаний.

18.1.14 Работникам необходимо немедленно приостановить испытания в случае обнаружения разрыва или повреждения трубы, соединения, фитинга на водопроводе и(или) на трубопроводе водяного отопления, снять давление и возобновить испытания только после устранения неисправностей.

18.2 Противопожарная безопасность

18.2.1 Рабочему персоналу, занятому на монтаже водопроводов и трубопроводов водяного отопления из труб из ПЭ-С, необходимо соблюдать правила противопожарной безопасности по ГОСТ 12.1.004.

18.2.2 Монтаж следует проводить только после окончания сварочных работ на др. элементах зданий, находящихся вблизи водопроводов и трубопроводов водяного отопления из труб из ПЭ-С.

18.2.3 Рабочему персоналу других специальностей запрещается разводить огонь и проводить огневые работы в непосредственной близости (не ближе 2 м) от водопроводов и трубопроводов отопления из труб из ПЭ-С.

18.2.4 При пожаре следует использовать обычные средства пожаротушения.

18.3 Производственная санитария

18.3.1 Рабочему персоналу следует соблюдать правила личной гигиены и производственной санитарии: принимать пищу, курить, отдыхать только в специально отведенных для этого помещениях и местах; пить воду только из специально предназначенных для этого установок. Перед тем как приступить к работе следует получить спецодежду и индивидуальные защитные средства в соответствии с установленными нормами.

П р и м е ч а н и е – Бытовые помещения: гардеробные, умывальные, душевые, а также помещения для сушки рабочей одежды и обогрева работников должны соответствовать СанПиН 2.2.1/2.1.1.1200. Бытовые помещения должны быть размещены отдельно и, только в виде исключения, в строящихся зданиях. Количество мест для хранения спецодежды в гардеробных определяется числом работающих во всех сменах. Для просушки одежды и обуви при гардеробных помещениях надлежит устраивать особые комнаты-сушилки или специальные шкафы, оборудованные устройствами для подачи в шкафы подогретого

и вытяжки влажного воздуха. Санитарно-бытовые помещения ежедневно и после каждой смены должны убираться и регулярно проветриваться, не реже одного раза в месяц они должны подвергаться дезинфекции. Для обогрева рабочего персонала должны быть отведены специальные помещения. Для предотвращения ожогов все обогревательные устройства должны быть закрыты решетками. На объектах должны быть умывальные с душевыми для рабочих. Умывальные должны размещаться в отдельных помещениях, смежных с гардеробными, или в помещениях гардеробных. Уборные на объектах должны находиться в свободном доступе для рабочего персонала. Места работы и отдыха должны быть обеспечены питьевой кипяченой водой (в бачках с крышками на замке, кранами или фонтанчиками). При бачках должны быть кружки. Бачки и кружки необходимо содержать в чистоте и ежедневно промывать. Участки строительства должны быть оборудованы специальными помещениями для отдыха, принятия пищи и обогрева в зимнее время рабочих. Для обогрева рабочих следует использовать перерывы продолжительностью 10 мин при температуре от минус 20 °С до минус 30 °С и полное прекращение работ при температуре ниже минус 30 °С.

18.3.2 Рабочему персоналу необходимо знать правила по оказанию первой помощи лицам, непосредственно пострадавшим на объекте строительства водопроводов и трубопроводов отопления из труб из ПЭ-С.

18.4 Эргономика

18.4.1 Рабочему персоналу, занятому на строительстве водопроводов и трубопроводов отопления из труб из ПЭ-С, рекомендуется ознакомиться с эргономическими правилами и соблюдать инструкции по охране здоровья, полноценно питаться и в процессе работы правильно использовать перерывы для отдыха и обеда, предусмотренные трудовым распорядком.

18.5 Охрана окружающей среды

18.5.1 Работнику необходимо соблюдать требования по охране окружающей среды, предъявляемые к используемым трубным материалам и технологиям производства строительно-монтажных работ по устройству водопроводов и трубопроводов отопления из труб из ПЭ-С, с учетом конкретных местных условий, о чем он должен быть своевременно проинформирован соответствующими службами.

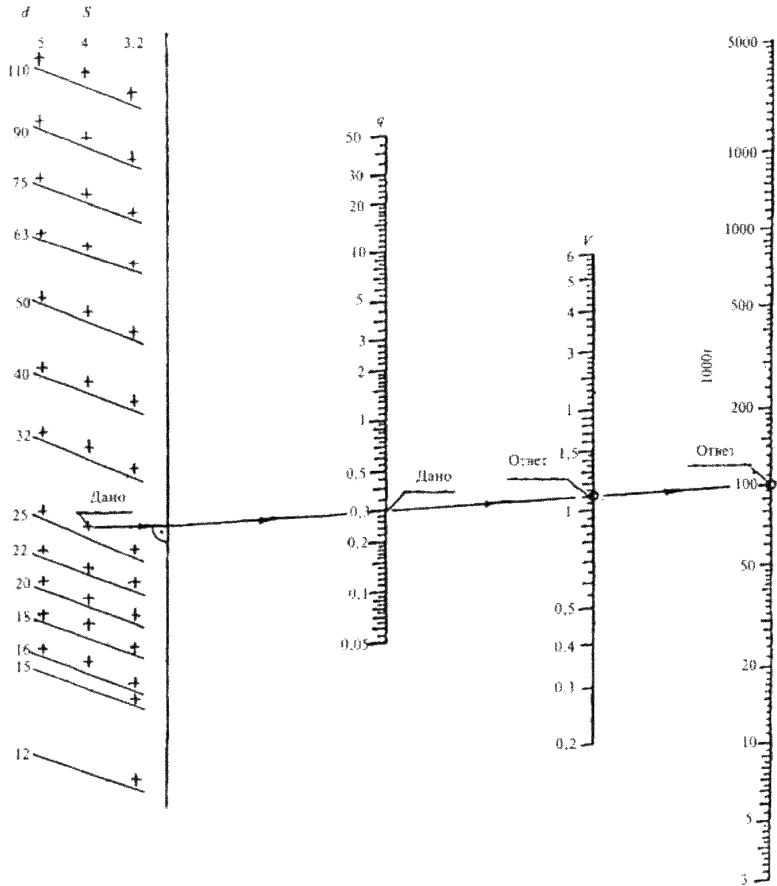
18.5.2 Рабочему персоналу, занятому на монтаже водопроводов и трубопроводов отопления из труб из ПЭ-С, необходимо соблюдать требования по охране окружающей среды при проведении монтажных работ, установленные в проекте организации строительства (ПОС), а также требования действующего законодательства, стандартов и документов директивных органов, регламентирующих рациональное использование и охрану природных ресурсов.

18.5.3 Рабочему персоналу необходимо следить за используемым оборудованием с тем, чтобы оно не являлось источником выделения вредных веществ в атмосферный воздух и повышенных уровней шумов и вибраций.

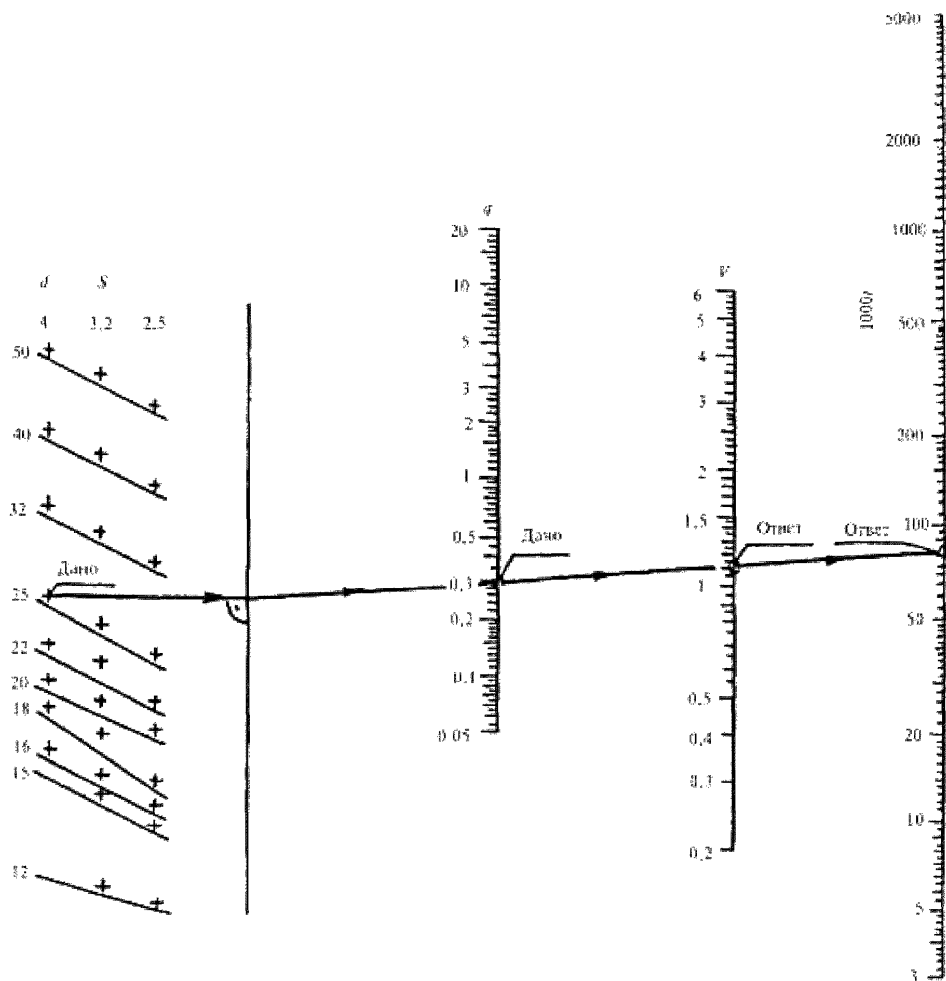
18.5.4 Слив воды после проведения испытаний водопроводов и трубопроводов отопления из труб из ПЭ-С, а также промывку водопроводов следует проводить только в местах, предусмотренных проектом производства работ (ППР) либо согласованных с местными органами власти.

18.5.5 Отходы труб из ПЭ-С следует аккуратно собирать в одном месте, не смешивая их со строительным мусором, и затем вывозить на заводы для вторичной переработки или на захоронение в места, установленные территориальным Управлением Роспотребнадзора.

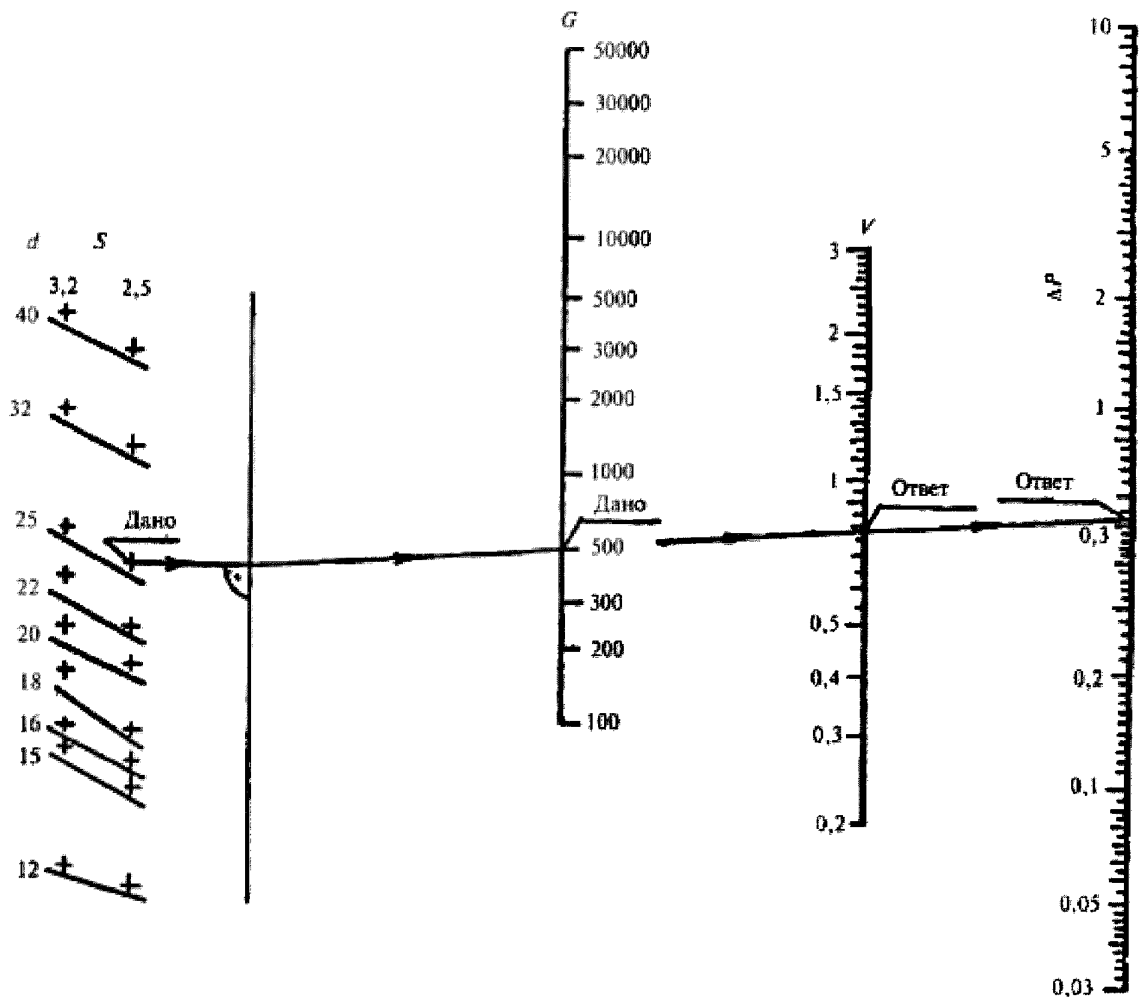
Приложение А Номограммы



а) Системы холодного водоснабжения с трубами из ПЭ-С диаметрами от 12 до 110 мм, серий S5, S4, S3,2



б) Системы горячего водоснабжения с трубами из ПЭ-С диаметрами от 12 до 50 мм, серий S4; S3,2; S2,5



в) Системы водяного отопления со средней температурой $80\text{ }^{\circ}\text{C}$ с трубами из ПЭ-С диаметрами от 12 до 50 мм, серий S3,2; S2,5

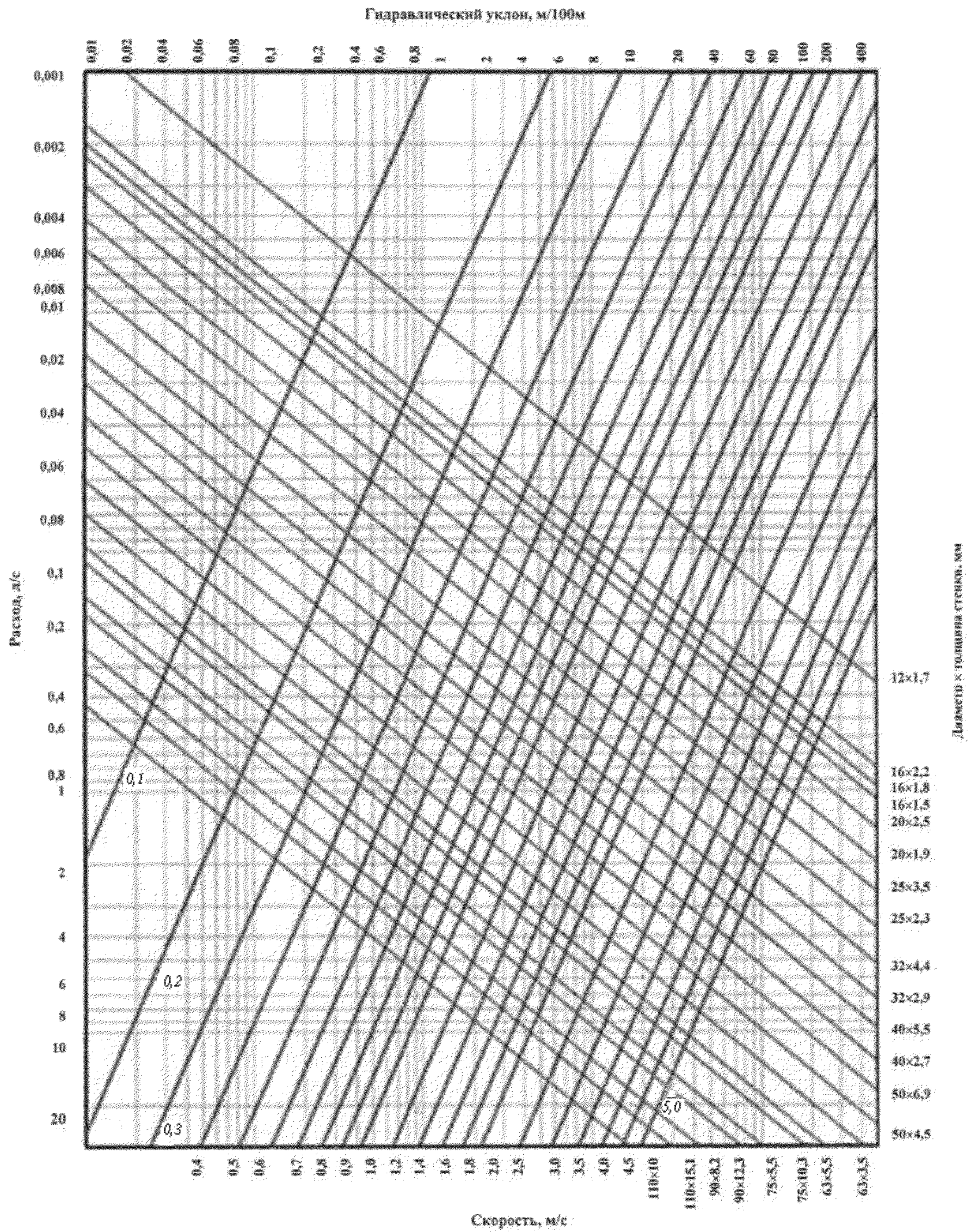
d – наружный диаметр, мм; S – серия труб; q – расчетный расход воды, л/с; V – средняя по сечению скорость движения, м/с; i – гидравлический уклон; G – расход теплоносителя, кг/ч; ΔP – разность давлений, кПа/м

Например, дано: диаметр трубы $d=25$ мм, серия трубы $S=4$, расход $0,3$ л/с.

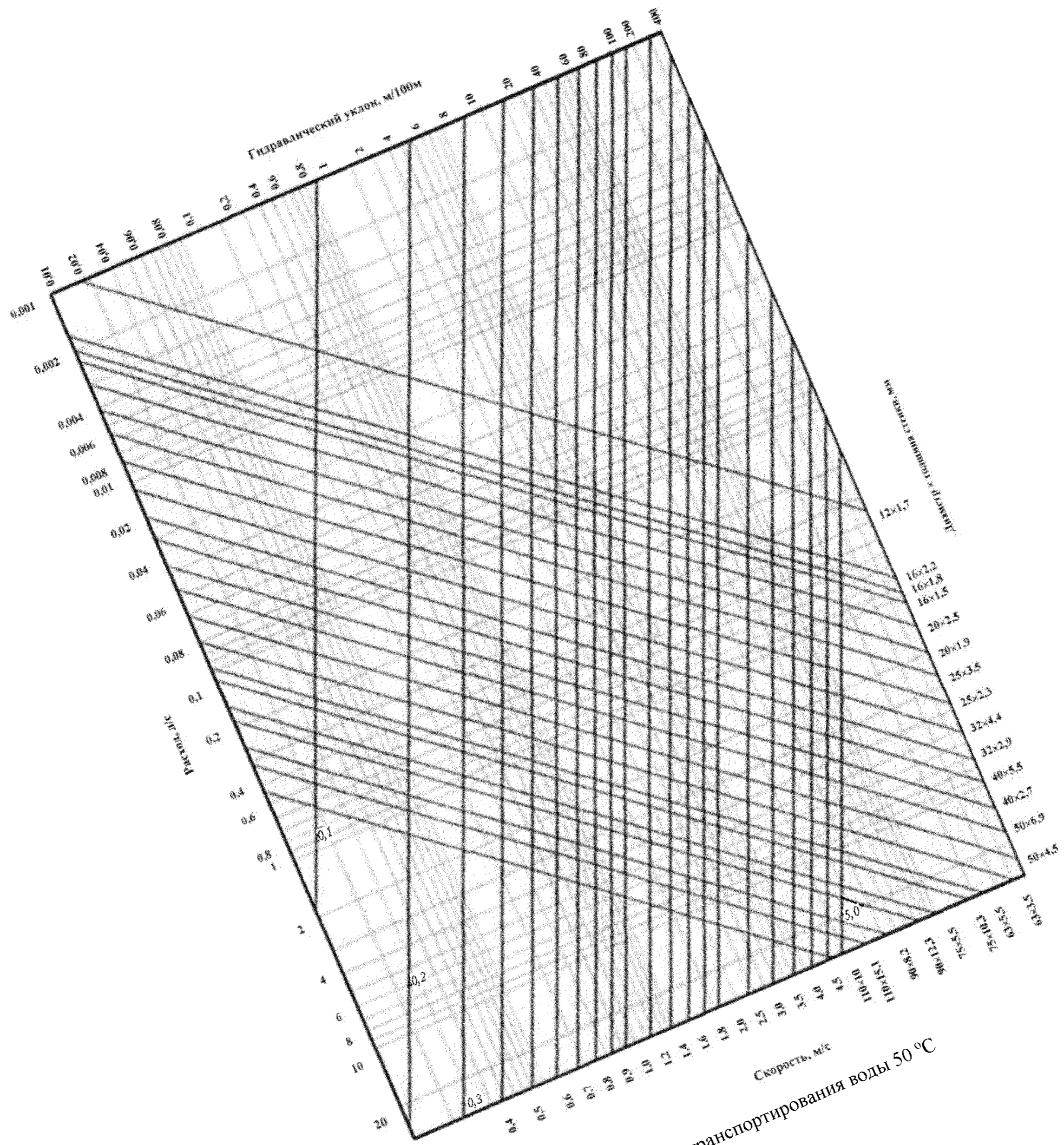
Проводя через эти три точки прямую линию, пересекающие шкалы V и P получаем ответ:

Скорость $1,1$ м/с и разность давлений 100 кПа/м

Рисунок А.1 – Номограммы на выровненных точках для приближенного гидравлического расчета трубопроводов систем

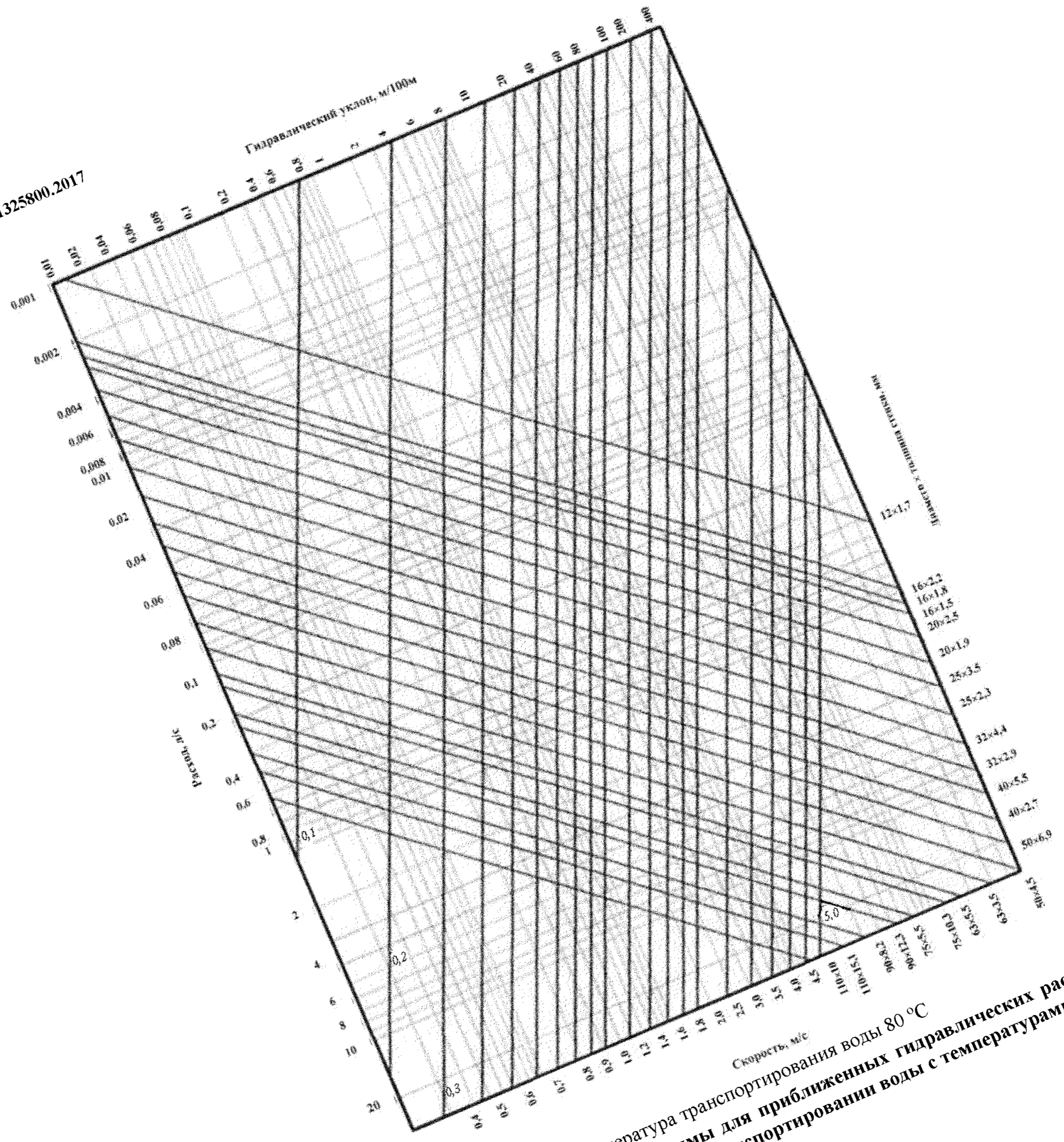


а) Температура транспортирования воды 10 °С



б) Температура транспортирования воды 50 °С

СП 344.1325800.2017



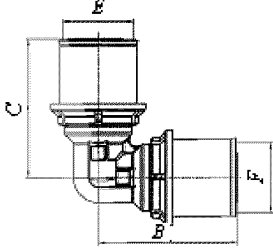
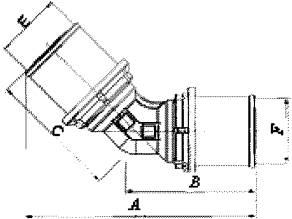
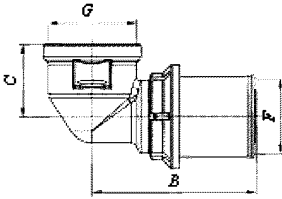
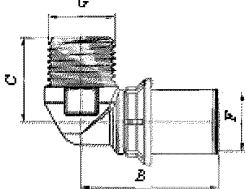
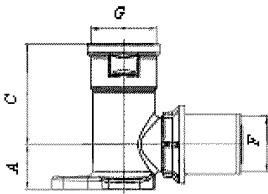
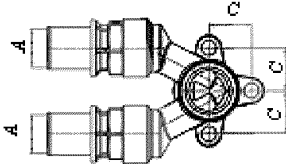
с) Температура транспортирования воды 80 °С
Рисунок А.2 – Сетчатые номограммы для приближенных гидравлических расчетов трубопроводов из труб из ПЭ-С при транспортировании воды с температурами, °С

Приложение Б
Конструкция и размеры латунных фитингов

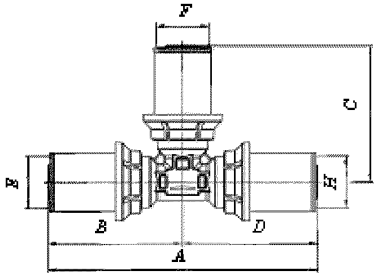
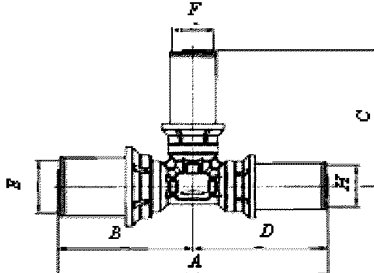
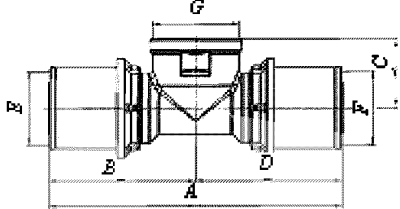
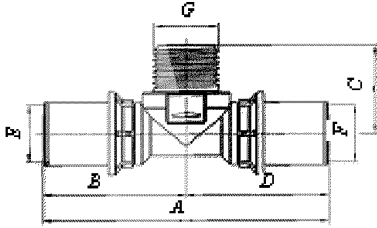
Таблица Б.1 – Штуцерные муфты для соединения труб из ПЭ-С

Наименование		Схема
Равнопроходная		
Переходная		
С резьбой	внутренней	
	наружной	
<p>Примечание – A – длина изделия, мм; E, F – внутренние диаметры обжимной муфты, мм; G – резьба, дюйм.</p>		

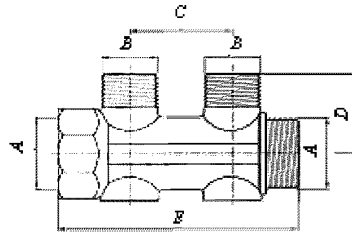
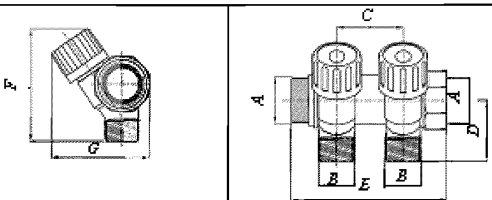
Т а б л и ц а Б.2 – Угольники для устройства трубопроводов из труб из ПЭ-С

Наименование	Схема
Штуцерный с углом 90°	
Штуцерный с углом 45°	
Штуцерный с резьбой внутренней	
Штуцерный с резьбой наружной	
Штуцерно-резьбовой с отбором воды на тупиковом участке	
Штуцерно-резьбовой с отбором воды на транзитном участке	
<p>П р и м е ч а н и е – <i>A, B, C</i> – геометрические размеры изделия, мм; <i>E, F</i> – внутренние диаметры пресс-втулок (гильз), мм; <i>G</i> – резьба, дюйм.</p>	

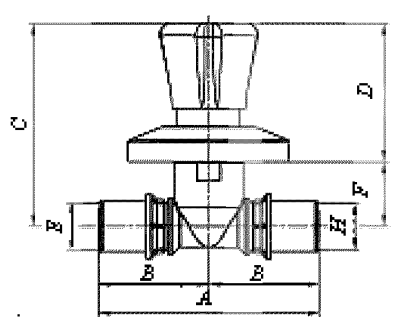
Т а б л и ц а Б.3 – Тройники для устройства трубопроводов из труб из ПЭ-С

Наименование	Схема
Штуцерный равнопроходной прямой	
Штуцерный переходной прямой	
Штуцерный с внутренней резьбой прямой	
Штуцерный с наружной резьбой прямой	
<p>Пр и м е ч а н и е – A, B, C, D – геометрические параметры изделия, мм; E, F, H – внутренние диаметры пресс-втулок (гильз), мм; G – резьба, дюйм.</p>	

Т а б л и ц а Б.4 – Распределительные коллекторы для устройства трубопроводов из труб из ПЭ-С

Наименование		Схема	
Проточный резьбовой с позициями для присоединения	двумя		
	тремя		
	четырьмя		
Проточный резьбовой с запорными позициями для присоединения	двумя		
	тремя		
<p>Примечание – <i>A, B</i> – резьба, дюйм; <i>C, D, E, F, G</i> – геометрические параметры изделия, мм.</p>			

Т а б л и ц а Б.5 – Штуцерный клапан для установки на трубопроводах из труб из ПЭ-С

Схема	
	
<p>Примечание – <i>A, B, C, D, F</i> – геометрические параметры изделия, мм; <i>E, H</i> – внутренние диаметры пресс-втулок (гильз), мм.</p>	

Т а б л и ц а Б.6 – Штуцерные фитинги из полисульфона для труб из ПЭ-С

Наименование детали	Размер, мм
Соединитель	16×16, 20×20, 25×25, 32×32
Переходник	20×16, 25×16, 25×20, 32×20, 32×25, 40×32
Угольник	16×16, 20×20, 25×25, 32×32, 40×40
Тройник прямой равнопроходной	16×16×16, 20×20×20, 25×25×25, 32×32×32, 40×40×40
Тройник прямой переходной	16×20×16, 20×16×16, 20×16×20, 20×20×16, 20×25×20, 25×16×16, 25×16×20, 25×16×25, 25×20×16, 25×20×20, 25×20×25, 32×20×25, 32×25×25, 32×25×32, 32×40×32, 40×32×32, 40×32×40

Т а б л и ц а Б.7 – Пресс-фитинги из модифицированного полисульфона с пресс-штулкой (гильзой) из тонкой нержавеющей стали для использования на трубопроводах из труб из ПЭ-С

Наименование		Размер, мм
Пресс-муфта	штуцерная	16×16, 20×20
	с резьбой	16× $1/2$ "", 20× $3/4$ "", 25×1", 26×1"
Пресс-угольник	штуцерная	25×25, 26×26
	с резьбой	16× $1/2$ "
Пресс-тройник	штуцерная	16×16×16, 20×20×20

Приложение В
Виды крепежа


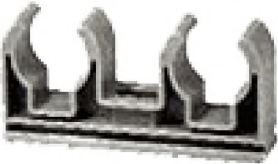

Таблица В.1 – Винтовой крепеж с двумя полухомутами

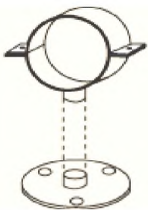
Номинальный диаметр трубы, мм	Размер хомута, мм	Резьба
25	25–28	M8
32	32–35	M8
40	38–42	M8
50	47–51	M8
63	59–64	M8
75	74–80	M10
90	87–92	M10
110	113–118	M10

Таблица В.2 – Крепеж–одновинтовой хомут

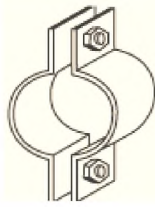
Диаметр, дюйм	Размер хомута, мм
1/2	20–23
3/4	25–30
1	31–38
5	40–46
1,5	48–53

Т а б л и ц а В.3 – Полимерные крепежи-зажимы

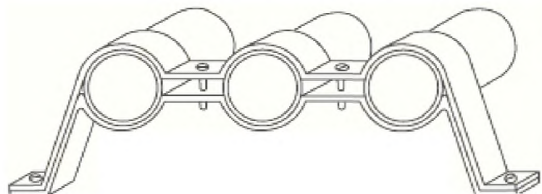
Наименование	Общий вид	Диаметр трубы, мм
Одинарный		16–25
Двойной		2×16 2×20 2×25
С лентой		32–110



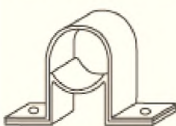
а) С удлинителем и опорной пластиной



б) Подвесная



в) Тройная



г) С подставкой



д) Скользящая

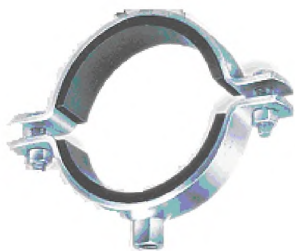


е) Пластиковый зажим

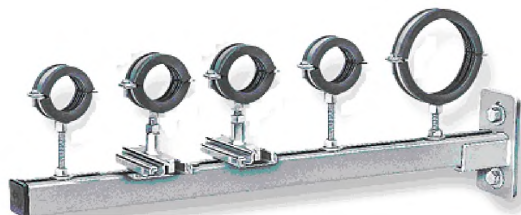


ж) Прижимная

Рисунок В.1 – Опоры для крепления трубопроводов из труб из ПЭ-С



а) Для одиночных труб




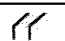
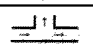
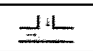
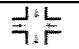
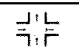



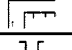
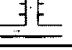




б) Для группы труб

Рисунок В.2 – Крепеж для трубопроводов из труб из ПЭ-С

Приложение Г
Коэффициенты местных сопротивлений трубных изделий

Т а б л и ц а Г.1 – Приблизительные значения коэффициента местных сопротивлений трубных изделий

Наименование изделия		ζ	Схема	
Муфта с уменьшением диаметра на число калибров	0	0,25		
	1	0,4		
	2	0,5		
	3	0,6		
	4	0,7		
Расширение		1		
Угольник, град	90	1,2		
	45	0,5		
Тройник	разделение потока	1,2		
	слияние потока	0,8		
Крестовина	соединение потока	2,1		
	разделение потока	3,7		
Муфта комбинированная с резьбой	внутренней	0,5		
	наружной	0,7		
Угольник комбинированный с резьбой	внутренней	1,4		
	наружной	1,6		
Тройник комбинированный с резьбой	наружной	1,4–1,8		
Клапан диаметром, мм	20	9,5		
	25	8,5		
	32	7,6		
	40	5,7		
Кран шаровой полнопроходной		0,1		
Гнутье из труб	отступ (уток)	0,5		
	обход (скоба)	1		
	калач	0,7		
	компенсаторы	П-образный	2,3–3	
		лиро-образный	2–2,6	
	отводы с $R = m \cdot d_n$	$m = 5$	0,2	
		$m = 4$	0,3	
		$m = 3$	0,5	
		$m = 2$	0,7	
$m = 1$		1		

* m – коэффициент, учитывающий радиус изгиба.

Библиография

[1] Федеральный закон от 30 декабря 2009 г. № 384-ФЗ «Технический регламент о безопасности зданий и сооружений»

[2] Федеральный закон от 23 ноября 2009 г. № 261-ФЗ «Об энергосбережении и о повышении энергетической эффективности и о внесении изменений в отдельные законодательные акты Российской Федерации»

[3] Федеральный закон от 27 декабря 2002 г. № 184-ФЗ «О техническом регулировании»

[4] Федеральный закон от 22 июля 2008 г. № 123-ФЗ «Технический регламент о требованиях пожарной безопасности»

[5] СНиП 12-03-2001 Безопасность труда в строительстве. Часть 1. Общие требования

[6] СНиП 12-04-2002 Безопасность труда в строительстве. Часть 2. Строительное производство