
МЕЖГОСУДАРСТВЕННЫЙ СОВЕТ ПО СТАНДАРТИЗАЦИИ, МЕТРОЛОГИИ И СЕРТИФИКАЦИИ
(МГС)

INTERSTATE COUNCIL FOR STANDARDIZATION, METROLOGY AND CERTIFICATION
(ISC)

МЕЖГОСУДАРСТВЕННЫЙ
СТАНДАРТ

ГОСТ
ISO 16000-30—
2017

ВОЗДУХ ЗАМКНУТЫХ ПОМЕЩЕНИЙ

Часть 30

Органолептический анализ воздуха замкнутых помещений

(ISO 16000-30:2014, IDT)

Издание официальное



Москва
Стандартинформ
2018

Предисловие

Цели, основные принципы и основной порядок проведения работ по межгосударственной стандартизации установлены в ГОСТ 1.0—2015 «Межгосударственная система стандартизации. Основные положения» и ГОСТ 1.2—2015 «Межгосударственная система стандартизации. Стандарты межгосударственные, правила и рекомендации по межгосударственной стандартизации. Правила разработки, принятия, обновления и отмены»

Сведения о стандарте

1 ПОДГОТОВЛЕН Открытым акционерным обществом «Научно-исследовательский центр контроля и диагностики технических систем» (АО «НИЦ КД») на основе собственного перевода на русский язык англоязычной версии международного стандарта, указанного в пункте 5

2 ВНЕСЕН Федеральным агентством по техническому регулированию и метрологии

3 ПРИНЯТ Межгосударственным советом по стандартизации, метрологии и сертификации (протокол от 30 ноября 2017 г. № 52)

За принятие проголосовали:

Краткое наименование страны по МК (ISO 3166) 004—97	Код страны по МК (ISO 3166) 004—97	Сокращенное наименование национального органа по стандартизации
Азербайджан	AZ	Азстандарт
Армения	AM	Минэкономики Республики Армения
Беларусь	BY	Госстандарт Республики Беларусь
Грузия	GE	Грузстандарт
Казахстан	KZ	Госстандарт Республики Казахстан
Киргизия	KG	Кыргызстандарт
Молдова	MD	Институт стандартизации Молдовы
Россия	RU	Росстандарт
Таджикистан	TJ	Таджикстандарт
Туркменистан	TM	Главгосслужба «Туркменстандартлары»
Узбекистан	UZ	Узстандарт
Украина	UA	Минэкономразвития Украины

4 Приказом Федерального агентства по техническому регулированию и метрологии от 15 мая 2018 г. № 249-ст межгосударственный стандарт ГОСТ ISO 16000-30—2017 введен в действие в качестве национального стандарта Российской Федерации с 1 января 2019 г.

5 Настоящий стандарт идентичен международному стандарту ISO 16000-30:2014 «Воздух замкнутых помещений. Часть 30. Органолептический анализ воздуха замкнутых помещений» («Indoor air — Part 30: Sensory testing of indoor air», IDT).

Международный стандарт разработан подкомитетом ISO/TC 146/SC 6 «Воздух замкнутых помещений» технического комитета по стандартизации ISO/TC 146 «Качество воздуха» Международной организации по стандартизации (ISO).

Официальные экземпляры международного стандарта, на основе которого подготовлен настоящий межгосударственный стандарт, и международных стандартов, на которые даны ссылки, имеются в Федеральном агентстве по техническому регулированию и метрологии.

При применении настоящего стандарта рекомендуется использовать вместо ссылочных международных стандартов соответствующие им межгосударственные стандарты, сведения о которых приведены в дополнительном приложении ДА

6 ВВЕДЕН ВПЕРВЫЕ

Информация об изменениях к настоящему стандарту публикуется в ежегодном информационном указателе «Национальные стандарты», а текст изменений и поправок — в ежемесячном информационном указателе «Национальные стандарты». В случае пересмотра (замены) или отмены настоящего стандарта соответствующее уведомление будет опубликовано в ежемесячном информационном указателе «Национальные стандарты». Соответствующая информация, уведомление и тексты размещаются также в информационной системе общего пользования — на официальном сайте Федерального агентства по техническому регулированию и метрологии в сети Интернет (www.gost.ru)

© ISO, 2014 — Все права сохраняются
© Стандартинформ, оформление, 2018

В Российской Федерации настоящий стандарт не может быть полностью или частично воспроизведен, тиражирован и распространен в качестве официального издания без разрешения Федерального агентства по техническому регулированию и метрологии

Содержание

1 Область применения	1
2 Нормативные ссылки	1
3 Термины, определения, обозначения, единицы измерения и сокращения	2
4 Цели оценки запахов и предельные значения	4
5 Общие принципы	5
6 Основной принцип оценки воздуха замкнутых помещений	5
7 Методы органолептического анализа	7
8 Планирование измерения и предъявляемые требования	12
9 Проведение анализа	15
10 Оценка	17
11 Протокол испытаний	18
Приложение А (обязательное) Методика подготовки членов комиссии для оценки интенсивности по шкале сравнения	19
Приложение В (справочное) Методика подготовки для подтверждения обонятельной способности	22
Приложение С (справочное) Описание возможного отбора проб воздуха на выходе испытательной камеры	24
Приложение D (справочное) Пример установки для шкалы сравнения	27
Приложение ДА (справочное) Сведения о соответствии ссылочных международных стандартов межгосударственным стандартам	28
Библиография	29

Введение

Для энергосбережения и эффективности здания строят воздухопроницаемыми. Естественная вентиляция с помощью проветривания через окна не гарантирует достаточного для обеспечения благополучия обитателей воздухообмена и удаления излишней влаги. Причиной жалоб обитателей чаще всего становятся запахи внутри помещений. Источники запахов обнаруживают в основном внутри помещений, но также они могут быть привнесены из воздуха окружающей среды. К источникам относят строительную продукцию, материалы для интерьера и мебели, в том числе их выделения и продукты разложения, техническое оборудование, дефекты конструкции здания, присутствие животных и самих обитателей. В закрытых помещениях постоянные запахи, наличие которых обитатели не могут контролировать считают нежелательными. Воздействие таких запахов может привести к снижению благополучия обитателей и производительности.

В настоящем стандарте приведено описание процедуры определения запахов в замкнутом помещении с подготовленной и неподготовленной комиссией. Описание включает методы оценки и планирования, подготовку и проведение физиологического анализа. Также приведены критерии и требования для выбора членов комиссии.

Метод может быть применен для органолептической оценки по отношению к приемлемости, интенсивности и гедоническому тону. Обязательный анализ воздуха замкнутых помещений может быть проведен как на месте, так и в лаборатории. В последнем случае воздух отбирают на месте и транспортируют в лабораторию в пробоотборных емкостях. Необходимо записывать физические условия в комнате во время анализа или отбора проб воздуха, поскольку они могут влиять на восприятие запахов.

Анализ запахов может потребоваться для гигиенической оценки воздуха замкнутых помещений. Оценка допустимости наличия запаха является неотъемлемой частью такого исследования.

Для полной оценки воздуха замкнутых помещений рекомендуют в дополнение к органолептическому анализу проводить химический анализ. Это следует делать потому, что органолептический анализ не дает полной информации о нанесении возможного вреда здоровью. Химический анализ в настоящем стандарте не обсуждается.

Настоящий стандарт основан на [12] и [13].

ВОЗДУХ ЗАМКНУТЫХ ПОМЕЩЕНИЙ

Часть 30

Органолептический анализ воздуха замкнутых помещений

Indoor air. Part 30. Sensory testing of indoor air

Дата введения — 2019—01—01

1 Область применения

Настоящий стандарт устанавливает процедуру органолептического анализа и оценки воздуха в замкнутых помещениях с привлечением специальной комиссии. Органолептический анализ может быть проведен на месте или в лаборатории; в последнем случае используют воздух из пробоотборных емкостей, который был отобран на месте анализа.

Органолептический анализ подходит для офисных и административных зданий, актовых залов, жилых зданий и других помещений, в которых очень важен комфорт и здоровье их обитателей. Критерии анализа, приведенные в настоящем стандарте, не применяют к промышленным зданиям и цехам или другим помещениям, в которых запах является неизбежным продуктом производственных процессов (кухни, пекарни и т. п.). Если в подобных помещениях проводят оценку запахов в период отключения или отсутствия производящих запахи процессов, то необходимо учесть влияние этих процессов на запах в помещении через адсорбцию пахнущих компонентов.

Органолептическая оценка запахов в воздухе замкнутых помещений может отвечать множеству целей. Они могут включать в себя нахождение причин(-ы) неприятных или нежелательных запахов, определение допустимости наличия запаха и возможности использования помещения с присутствующим запахом, а также проверку результатов ремонтных работ. Когда устанавливают причину запаха, рекомендуется провести дополнительный лабораторный анализ проб компонентов материалов по ISO 16000-28. В процессе определения местоположения источника запаха путем органолептических анализов необходимо учитывать тот факт, что запахи веществ могут накапливаться на других поверхностях.

Примечание — Оценка степени риска подразумевает уточнение того факта, что в помещении отсутствуют все вредные компоненты. В некоторых странах проведение такой оценки может потребовать комитет по этике.

2 Нормативные ссылки

В настоящем стандарте использованы нормативные ссылки на следующие стандарты:

ISO 554, Standard atmospheres for conditioning and/or testing — Specifications (Атмосферы стандартные для кондиционирования и (или) испытаний. Технические требования)

ISO 5496, Sensory analysis — Methodology — Initiation and training of assessors in the detection and recognition of odours (Органолептический анализ. Методология. Обучение испытателей обнаружению и распознаванию запахов)

ISO 16000-8, Indoor air — Part 8: Determination of local mean ages of air in buildings for characterizing ventilation conditions (Воздух замкнутых помещений. Часть 8. Определение локального среднего «возраста» воздуха в зданиях для оценки условий вентиляции)

ISO 16000-28, Indoor air — Part 28: Determination of odour emissions from building products using test chambers (Воздух замкнутых помещений. Часть 28. Определение выделения запаха строительными материалами с применением испытательных камер)

EN 13725, Air quality — Determination of odour concentration by dynamic olfactometry (Качество воздуха. Определение содержания запаха методом динамической ольфактометрии)

3 Термины, определения, обозначения, единицы измерения и сокращения

3.1 Термины и определения

В настоящем стандарте применены следующие термины с соответствующими определениями.

3.1.1

запах (odour): Приятный или неприятный аромат, вызванный выделением химических соединений в воздух замкнутого помещения.

[ISO 16000-28:2012, пункт 3.1.1]

3.1.2

приемлемость (acceptability): Оценка запаха выделений в воздухе замкнутого помещения, произведенная по шкале от «однозначно приемлемый» до «однозначно неприемлемый» по значению на заданной оценочной шкале.

[ISO 16000-28:2012, пункт 3.1.2]

3.1.3

восприимчивая интенсивность (perceived intensity): Параметр оценки интенсивности запаха, основанный на шкале сравнения.

[ISO 16000-28:2012, пункт 3.1.3]

3.1.4

гедонический тон (hedonic tone): Результат воздействия запаха, который может быть установлен по шкале в пределах от «чрезвычайно приятный» до «чрезвычайно неприятный».

[ISO 16000-28:2012, пункт 3.1.4]

3.1.5

подбор комиссии (panel selection): Процедура определения лиц, квалифицированных для работы в качестве членов комиссии.

[ISO 16000-28:2012, пункт 3.1.5]

3.1.6

сенсорная усталость (sensory fatigue): Форма адаптации органов чувств, сопровождающаяся снижением чувствительности.

[ISO 16000-28:2012, пункт 3.1.6; ISO 5492:2008, пункт 2.7]

3.1.7

сенсорная адаптация (sensory adaptation): Временное изменение чувствительности органа чувств из-за продолжительного и/или повторного воздействия стимула.

Примечание — Сенсорная адаптация является обратимой.

[ISO 16000-28:2012, пункт 3.1.7]

3.1.8

аносмия (anosmia): Отсутствие чувствительности к некоторым обонятельным стимулам вследствие необратимых физиологических дефектов.

[ISO 16000-28:2012, пункт 3.1.8]

3.1.9

комиссия по органолептической оценке качества запаха (sensory odour panel): Группа подготовленных или неподготовленных испытателей, выполняющих органолептическую оценку запаха, выделяемого строительными изделиями или материалами.

[ISO 16000-28:2012, пункт 3.1.9]

3.1.10

руководитель комиссии (panel leader): Лицо, в чьи основные обязанности входит управление деятельностью комиссии, а также подбор, обучение и контроль испытателей.

[ISO 16000-28:2012, пункт 3.1.10]

3.1.11

член комиссии (panel member): Лицо, отобранное для оценки запахов.

[ISO 16000-28:2012, пункт 3.1.11]

3.1.12

неподготовленная комиссия (untrained panel): Экспертная группа, состоящая из членов, оценивающих выделяемый запах без предварительной подготовки на пробах, содержащих стандартное пахучее вещество.

[ISO 16000-28:2012, пункт 3.1.12]

3.1.13

подготовленная комиссия (trained panel): Экспертная группа, состоящая из членов, подготовленных для оценки интенсивности выделяемого запаха.

[ISO 16000-28:2012, пункт 3.1.13]

3.1.14 качество запаха (odour quality): Основанное на сравнении описание запаха, полученное с помощью обоняния.

Пример — «Здесь пахнет» или «Это пахнет горелым, гнилым» и т.д.

3.1.15 шкала сравнения (comparative scale): Стандартные пахучие вещества/воздушные смеси с увеличивающимся содержанием стандартного пахучего вещества.

Примечания

1 Смеси закрепляют за определенной шкалой обонятельной оценки.

2 Смеси маркируют в соответствии с обонятельной оценкой члена комиссии по органолептической оценке качества запаха, чтобы провести сравнительную оценку воздуха пробы.

3.2 Обозначения, единицы измерения и сокращения

Обозначение	Наименование	Единица измерения
<i>P</i>	Воспринятая интенсивность	Единица интенсивности запаха, <i>p_i</i>
<i>n</i>	Общее количество членов комиссии по органолептической оценке качества запаха	—
<i>n_d</i>	Количество недовольных людей	—
<i>PD</i>	Процентное количество недовольных людей	%

4 Цели оценки запахов и предельные значения

4.1 Общие положения

Перед проведением измерений воздуха замкнутых помещений должна быть точно определена цель этих измерений, перечень возможных целей содержит следующее:

- объяснение причин жалоб, при необходимости уделяя особое внимание установленному предельному значению для воздуха в замкнутом помещении;
- определение интенсивности запаха, появляющегося в особых условиях;
- идентификация источников запаха;
- проверка результативности мер по восстановлению.

В зависимости от цели следует поддерживать и документировать различные условия окружающей среды перед измерениями и во время них. Эти условия окружающей среды преимущественно касаются условий вентиляции, температуры в помещении и относительной влажности.

4.2 Разъяснение причин жалоб от обитателей помещения

Во многих случаях анализ воздуха в замкнутых помещениях проводят вследствие возникновения различных типов жалоб от обитателей помещения. Причины жалоб могут варьироваться, например, от восприятия неизвестных и часто неприятных запахов до головной боли и тошноты; или содержать информацию о раздражении слизистых носа, горла или глаз.

Для оценки запаха перед отбором проб помещение с естественной вентиляцией интенсивно проветривают в течение 15 мин. После чего двери и окна закрывают и оставляют закрытыми, по крайней мере, на 8 ч (предпочтительно на ночь), при этом не предпринимают дополнительных мер, таких как герметизация окон или дверных проемов. Затем при остающихся закрытыми окнами и дверях проводят измерения (см. ISO 16000-8). Для получения информации об эффективности интенсивной часовой вентиляции помещение интенсивно проветривают после измерения в течение 5 мин, открывая окна и двери. Затем окна и двери закрывают и через 1 час проводят еще одно измерение.

В случаях, когда имеется помещение, которое проветривают с использованием системы механической вентиляции и кондиционирования воздуха (МВКВ), ее работу необходимо согласовать со СНиП или другими нормативными рекомендациями; а перед отбором проб эта система должна проработать в нормальном режиме в течение 3 ч. Функционирование системы вентиляции должно быть зарегистрировано или измерено (см. ISO 16000-8). Если помещение эксплуатируют в соответствии с существующими инструкциями по вентиляции (например, в школах и детских садах, где окна открывают после определенных периодов), перед измерением должен быть проведен один обычный полный рабочий цикл. Если конкретные жалобы от людей, занимающих помещение, поступают при необычных окружающих условиях, то отбор проб проводят также и при этих условиях. Исследуемые помещения предпочтительно должны эксплуатироваться в соответствии со СНиП или другими рекомендациями по проектированию, и, особенно в случаях жалоб, любое отклонение от этих правил должно быть задокументировано. Для того чтобы получить представительные измерения воздуха замкнутого помещения, важно выполнить измерения в тех климатических условиях, при которых обычно эксплуатируют исследуемое помещение.

4.3 Определение интенсивности запаха, появляющегося в особых условиях

В некоторых случаях представляет интерес получение информации об интенсивности запахов, полученных в особых условиях. Такие особые условия могут возникнуть, во-первых, если помещение эксплуатируют при неблагоприятных климатических условиях, например, при температуре или относительной влажности воздуха вне комфортной зоны, при этом без обитателей помещения, способных изменить эти условия.

Примечание — Условия теплового комфорта для климата умеренных широт приведены в ISO 7730. В случае экстремальных климатических условий используют ISO 7243 или ISO 7933.

Во-вторых, к необычным ситуациям данного типа можно отнести временное выделение запахов из непостоянных источников, например, при использовании растворителя.

4.4 Идентификация источников

Если в помещении возникает запах с необычной интенсивностью, то представляет интерес идентифицировать его источник. Потенциальные источники, такие как строительные материалы, предметы интерьера, офисные принадлежности или моющие средства характеризуются характерными выбросами в воздухе замкнутых помещений. По этой причине важно знать характеристики выделений материалов и изделий.

4.5 Проверка результативности мер по восстановлению

Измерения проводят перед проведением и после завершения процедур восстановления. В таких случаях условия в помещении должны быть выбраны таким образом, чтобы обеспечить сопоставимость с первоначальными замерами. Следует обратить внимание, что в результате выбранных мер по восстановлению новые вещества в интерьер внесены не были.

5 Общие принципы

Общие принципы анализа, приведенные в настоящем стандарте, заключаются в измерении запахов в здании с привлечением комиссии по органолептической оценке качества запаха. В настоящем стандарте приведены различные методы анализа и их комбинации, которые отличаются в вопросах, задаваемых комиссии по органолептической оценке качества запаха. Основным методом анализа запаха является определение приемлемости и воспринятой интенсивности. В зависимости от задачи измерения определяют или приемлемость, или воспринятую интенсивность, или обе характеристики.

В зависимости от целей измерения дополнительно может быть определен гедонический тон запаха.

6 Основной принцип оценки воздуха замкнутых помещений

6.1 Выбор метода оценки

Цель оценки запаха воздуха замкнутого помещения определяет, какой метод выбирают среди методов, приведенных в разделе 7. Органолептическое испытание должно быть проведено на основе приемлемости или интенсивности запаха.

Рекомендуют проводить оценку приемлемости, если:

- нужно определить, соответствует ли запах «требованиям» с точки зрения СНиП;
- должно быть определено влияние запаха на комфорт;
- должно быть определено качество воздуха;
- должен быть спрогнозирован процент недовольных обитателей;
- должно быть проведено обследование здания для его сертификации;
- необходимо проведение испытаний вследствие наличия жалоб.

Рекомендуют проводить оценку интенсивности, если:

- нужно определить, является ли запах «приемлемым» с точки зрения СНиП (в сочетании с гедоническим тоном);
- должна быть определена сила запаха;
- должно быть определено качество воздуха;
- должно быть проведено обследование здания для его сертификации.

Оценка интенсивности должна быть проведена предпочтительно методом с использованием шкалы сравнения (воспринятая интенсивность). Если интенсивность определяют согласно методу категоризации, то должна быть проведена калибровка обоняния членов комиссии, чтобы достичь одинакового восприятия стандартного запаха.

Оценка гедонического тона показывает, воспринят ли запах как приятный или неприятный. Полезно комбинировать эту оценку с оценкой интенсивности (см. 6.2).

6.2 Комбинация методов оценки

Методы оценки с подготовленными и неподготовленными членами комиссии не комбинируют ввиду информации, полученной из психологии восприятия. Возможно привлечение небольшой группы подготовленных членов комиссии для определения приемлемости (те же самые группы, что и для оценки

интенсивности), если в дополнение к оценке интенсивности воздуха для получения дополнительной информации, также будет проведена оценка приемлемости. Определение приемлемости и определение воспринятой интенсивности должно быть проведено независимо друг от друга.

Если используют неподготовленных членов комиссии, то согласно методу категоризации метод оценки приемлемости может быть скомбинирован с оценкой интенсивности. В этом случае следует считать, что такая оценка интенсивности зависит от ситуации и имеет большую неопределенность в случае сравнений между различными испытаниями.

Определение интенсивности с подготовленными членами комиссии должно быть дополнено оценкой гедонического тона, в случае если должна быть определена приемлемость. Также возможны дальнейшие комбинации.

Использование различных методов анализа влияет на отдельные этапы испытания, т. е. например оценку интенсивности не начинают, пока всеми членами комиссии не была выполнена оценка приемлемости.

Примечание — Воздух замкнутого помещения может быть изменен частым входом/выходом из помещения и вызванным, таким образом, воздухообменом. В случае необходимости можно рассмотреть возможность отбора проб воздуха помещения и измерение запаха в лаборатории.

6.3 Варианты анализа

Анализ запаха может быть проведен двумя путями, которые включают:

- прямой анализ запаха на месте;
- отбор проб воздуха и анализ запаха в лаборатории.

Испытание запаха осуществляют посредством отдельной оценки помещения одним из членов комиссии, который осуществляет оценку сразу при прибытии на место измерения, путем вдыхания воздуха помещения.

Во время отбора воздуха замкнутого помещения пробы отбирают на месте измерений с помощью соответствующего оборудования. Пробы хранят в емкостях для отбора проб. Впоследствии емкости для проб транспортируют в лабораторию запахов, где измерение самого запаха с точки зрения оценки членами комиссии осуществляют позднее. В целях выяснения возможности адаптации, измерения запаха можно повторить после соответствующего пребывания в испытываемом помещении (например, после 5—10 мин). Изучение возможности адаптации может быть необходимо для того, чтобы определить возможные маскирующие эффекты.

6.4 Выбор варианта анализа

Прямой анализ запаха на месте технически проще, чем отбор проб. Если возникают затруднения в оценке, то анализ может быть просто повторен. Анализ запаха на месте означает оценку в условиях существующей ситуации.

В случае отбора проб и последующего анализа в лаборатории существует возможность какого-либо изменения пробы в результате транспортирования и хранения, особенно в случае высоких температур при транспортировании вследствие воздействия прямых солнечных лучей или при неудовлетворительной подготовке емкости для проб или их хранения в течение длительного периода (для технических параметров см. [6]).

Отбор проб воздуха и анализ в лаборатории считают предпочтительными, если:

- существует риск влияния на оценку на месте через воздействие искажающих условий окружающей среды (например, шум, резкий свет);
- на запах могут повлиять сами члены комиссии (например, помещение небольшого объема);
- нежелательна возможная визуальная идентификация источников;
- на месте отсутствует пространство для отдыха обоняния членов комиссии;
- логистически затруднено транспортирование членов комиссии к месту испытания;
- использование шкалы сравнения может повлиять на запах в помещении (например, возможный поток воздуха с места установки шкалы сравнения в исследуемое помещение).

В предварительном тестировании для направленного анализа запаха на месте может быть отобрана небольшая комиссия. Для анализа очень маленького помещения количество членов комиссии также должно быть ограничено, так как сами члены комиссии могут влиять на запах в помещении. Минимальный требуемый размер комиссии — четыре члена. В таких случаях необходимо определить, можно ли получить статистически подтверждаемые результаты комиссией выбранного размера.

7 Методы органолептического анализа

Применяемые методы для оценки запаха определяются целью и областью применения испытаний запаха. В зависимости от исследуемой проблемы для определения запахов в помещении могут быть применены различные органолептические методы анализа.

Оценка запаха, приведенная в настоящем стандарте, включает в себя четыре различных метода:

- a) оценка приемлемости неподготовленной комиссией;
- b) оценка интенсивности по шкале сравнения подготовленной комиссией;
- c) оценка интенсивности по шкале категорий подготовленной или неподготовленной комиссией;
- d) оценка гедонического тона подготовленной или неподготовленной комиссией.

7.1 Определение приемлемости

Приемлемость запаха оценивают с привлечением неподготовленной комиссии, в состав которой входят, по крайней мере, 15 испытателей.

Приемлемость является параметром оценки для получения ожидаемого процентного количества недовольных обитателей и, таким образом, она представляет собой меру для качества воздуха в помещении. Предсказанный процент недовольных обитателей (*PD*) определяют посредством простого ответа «да-нет» на вопрос. Вопрос сформулирован следующим образом:

«Представьте, что Вы будете вдыхать этот воздух ежедневно на протяжении всей жизни. Как вы считаете, насколько приемлемо качество этого воздуха?»

Значение *PD* вычисляют по формуле

$$PD = \frac{n_d}{n} \cdot 100 \%, \quad (1)$$

где n_d — количество недовольных людей (количество людей, которые ответили «нет»);

n — общее количество членов комиссии по органолептической оценке качества запаха.

В дополнение к прямому определению значения *PD* можно сделать поправку для дифференцированной точки зрения на степень недовольства.

Приемлемость оценивают по непрерывной шкале от «однозначно приемлемый» до «однозначно неприемлемый» (рисунок 1).

В этом случае следует ответить на вопрос:

«Представьте, что Вы будете вдыхать этот воздух ежедневно на протяжении всей жизни. Как бы вы оценили этот запах по следующей шкале?»

Примечание — Во время оценки запаха воздуха замкнутого помещения, в рамках данного вопроса полезно рассмотреть, как используется рассматриваемое помещение.

Члены комиссии оценивают приемлемость запаха, отмечая свою оценку на шкале между ее конечными точками: от минус 1 («однозначно неприемлемый») до 1 («однозначно приемлемый») (рис. 1). Показатель приемлемости определяют с помощью наложения шкалы с шагом 0,05 на линию и соотношения отмеченного значения со значениями на шкале.

Значение *PD* вычисляют делением количества негативных оценок по шкале приемлемости (меньше 0) на общее количество оценок.

Примечание — В соответствии с [16] существует эмпирическая зависимость между приемлемостью и значением *PD*. Если такую зависимость используют для оценки значения *PD*, то ее применимость должна быть доказана в каждом отдельном случае.



Рисунок 1 — Шкала приемлемости

Методика по определению приемлемости состоит в следующем:

а) Первый член комиссии нюхает оцениваемый воздух. В зависимости от выбранного метода пробы воздуха оценивают по шкале приемлемости как «приемлемый» или «неприемлемый».

б) Если член комиссии не определился, то он нюхает пробу воздуха повторно и по возможности корректирует первоначальную оценку.

с) После завершения оценки результат сохраняют. Оптимально, чтобы это было сделано в электронной форме перед тем, как член комиссии покинет помещение или будет закончена оценка.

д) Полная продолжительность оценки запаха не должна превышать 90 с. Если член комиссии не может завершить оценку по истечении 90 с, то оценка может быть проведена повторно после перерыва в течение 5 мин в свободном от запахов помещении.

е) Второй член комиссии нюхает воздух пробы и т. д.

Среднее арифметическое оценок членов комиссии определяют по их индивидуальным результатам, как 90 %-ный доверительный интервал среднего значения. Этой методике следуют, если используют непрерывную шкалу. Точность среднего значения приемлемости считают удовлетворительной, если полуширина 90 %-ного доверительного интервала среднего значения не превышает 0,2 (см. раздел 10). Для этого, оценку приемлемости проводят с более многочисленной комиссией (по крайней мере, 15 человек; см. ISO 16000-28, где рекомендовано более 25 испытателей). С целью достижения требуемой точности, измерение запаха продолжают в течение двух дней с дополнительными членами комиссии, но только в том случае, если не изменились предельные условия испытания и не возникнул никакой периодический источник запаха. В противном случае результаты не могут быть экстраполированы, и анализ приемлемости проводят повторно.

7.2 Определение интенсивности

Существует два метода для определения интенсивности запаха:

- использование шкалы сравнения и проведение оценки небольшой комиссией с подготовленными испытателями (по крайней мере, 8 человек, рекомендовано от 12 до 15 человек, см. 7.2.1);

- использование шкалы категорий и проведение оценки с привлечением неподготовленной комиссии, состоящей, по крайней мере, из 15 человек (рекомендовано от 20 до 25 человек), или подготовленной комиссии, состоящей, по крайней мере, из 8 человек (рекомендовано от 12 до 15 человек, см. 7.2.2).

7.2.1 Оценка интенсивности с использованием шкалы сравнения

Воспринятую интенсивность запаха определяют через органолептическое сравнение между пробой и серией калиброванных стандартных пахучих веществ (например, ацетона) разной концентрации.

Использование шкалы сравнения позволяет провести стандартизацию оценки интенсивности и уменьшить разброс измеренных значений путем унификации критериев. Единицей измерения воспринятой интенсивности I является $рi$. В качестве стандартного пахучего вещества для шкалы сравнения выбирают ацетон. Стандартная шкала должна охватывать весь диапазон восприятия интенсивности проб запаха от воздуха замкнутых помещений и состоять, по крайней мере, из 5 значений концентрации. Рекомендовано использовать диапазон шкалы из шести значения от 0 до 15 $рi$. Содержание пахучего вещества должно оставаться стабильным в течение всего периода измерений. Для значений до 10 $рi$ приемлемо максимальное расхождение $\pm 0,5$ $рi$. Для значений свыше 11 $рi$ приемлемо максимальное расхождение ± 1 $рi$.

Шкала интенсивности определяется по следующим точкам:

- 0 $рi$ эквивалентно концентрации ацетона 20 $мг/м^3$;

Примечание — При концентрации ацетона 20 $мг/м^3$ только несколько человек способны ощутить его запах.

- 15 $рi$ соответствует концентрации ацетона 320 $мг/м^3$ (при необходимости диапазон шкалы может быть расширен);

- Содержание от 1 $рi$ до n $рi$ может быть получено в соответствии с линейной зависимостью концентрации ацетона, т. е. увеличение на 20 $мг/м^3$ соответствует увеличению на 1 $рi$.

Примечания

1 $X \cdot рi = 20$ $мг/м^3$ ацетона + $X \cdot 20$ $мг/м^3$ ацетона.

2 Все концентрации отнесены к температуре 23 °С и атмосферному давлению.

Если выбирают другое стандартное пахучее вещество, а не ацетон, то содержание этого пахучего вещества, равное 0 $рi$, должно соответствовать порогу восприятия запаха данного стандартного пахучего вещества. Содержание сверхпороговой интенсивности до 15 $рi$ и выше устанавливают таким образом, чтобы оно точно соответствовало воспринятой интенсивности соответствующего значения $рi$ ацетона. При использовании стандартных пахучих веществ, отличающихся от ацетона, невозможно предположить наличие линейной зависимости между величиной химического раздражителя (концентрация стандартного пахучего вещества) и связанной величиной интенсивности запаха (см. [10]).

7.2.1.1 Процедура проведения оценки

Член комиссии находится в свободном от запахов помещении лаборатории или в исследуемом здании в течение, по крайней мере, 10 минут, перед началом процедуры оценки. В это время руководитель комиссии может объяснить цели органолептического анализа.

Первый этап: Подготовка

Первый член комиссии нюхает каждый образец с определенной концентрацией на шкале сравнения в порядке возрастания интенсивности запаха. После этого член комиссии нюхает нейтральный воздух и покидает лабораторию. Затем второй член комиссии повторяет эту процедуру и т. д. Если не может быть обеспечено наличие нейтрального воздуха, то член комиссии возвращается в свободное от запахов помещение и вдыхает нейтральный воздух там. Если член комиссии замечает у себя эффект адаптации, то может понюхать нейтральный воздух в любое время.

Второй этап: Калибровка

Для калибровки члены комиссии оценивают интенсивность двух концентраций ацетона в пределах шкалы сравнения. Руководитель комиссии ознакомлен с соответствующими значениями $рi$ проб, но члены комиссии их не знают.

а) Первый член комиссии нюхает первую пробу ацетона с неизвестной концентрацией. После этого вдоха он должен решить, какое значение $рi$ соответствует интенсивности неизвестной пробы на шкале сравнения. Затем член комиссии нюхает стандартное пахучее вещество соответствующей концентрации или на одно значение ниже. Если необходимо понюхать другие образцы, то всегда необходимо сначала понюхать образец с меньшим значением концентрации пахучего вещества, чтобы минимизировать эффект адаптации.

б) Если выбранное значение $рi$ не соответствует пробе, то члену комиссии разрешают изменить выбор. Следуют методике, приведенной в пункте а).

с) Если обоняемое значение $рi$ соответствует ожидаемому, то это значение считают значением измерения и фиксируют по возможности в электронной форме перед тем, как член комиссии вернется в свободное от запахов помещение.

d) Оценка запаха по шкале каждым членом комиссии не должна длиться более 90 с. Если за 90 с значение не получено, то член комиссии может провести повторное измерение после «расслабления носа» в течение 5 мин.

e) Второй член комиссии нюхает первую пробу ацетона с неизвестной концентрацией и т. д.

f) Когда все члены комиссии закончили оценку первой пробы ацетона с неизвестной концентрацией, они получают замечания и комментарии относительно своих результатов. Если оценка отклоняется на более чем ± 2 рi от фактического значения, то этот член комиссии может повторить анализ, следуя методике, приведенной в пункте a). Если в течение определенного периода времени член комиссии не показывает какого-либо прогресса в идентификации содержания в пределах ± 2 рi, то соответствующий испытатель может быть исключен из нее.

g) Методике, приведенной выше, следуют при идентификации второй концентрации ацетона.

Третий этап: Органолептический анализ запаха

Третий этап проводят по той же методике, что и второй этап. Единственное отличие заключается в том, что члены комиссии оценивают неизвестную пробу и не получают никаких замечаний или комментариев по окончании процедуры оценки.

Среднее арифметическое оценок членов комиссии определяют по их индивидуальным результатам, как 90 %-ый доверительный интервал среднего значения. Точность среднего значения приемлемости считают удовлетворительной, если полуширина 90 %-ного доверительного интервала среднего значения не превышает 2 рi (см. раздел 10). Если на первом этапе анализа не достигнуто желаемый уровень точности, то продолжают анализ в течение двух дней с привлечением дополнительных членов комиссии, если в этот период времени не ожидают каких-либо существенных изменений пробы воздуха. В противном случае результаты не могут быть экстраполированы и анализ проводят повторно.

Для оценки воздуха замкнутого помещения шкала сравнения должна быть установлена в хорошо проветриваемом месте без запаха (анализируемое помещение), предпочтительно вблизи исследуемого помещения. Шкала сравнения должна быть расположена под вытяжным шкафом. Если это невозможно, то членам комиссии следует испытывать воздух помещения, установив шкалу сравнения возле входа. Измерение концентрации ацетона проводят в этом помещении во время органолептического анализа запаха. Если концентрация ацетона превышает 40 мг/м³, то для органолептического анализа запаха следует использовать другую методику, например, с помощью среднего значения или с отбором проб воздуха в емкости для проб (см. 7.2.2).

7.2.1.2 Подготовка комиссии и калибровка

Комиссия должна быть подготовлена к работе со сравнительной шкалой воспринятой интенсивности запаха в зависимости от содержания стандартного пахучего вещества. Испытатели должны быть ознакомлены с типом оцениваемого неизвестного запаха материала. Это необходимо для того, чтобы комиссия могла получить точную воспроизводимую оценку с небольшим стандартным отклонением.

Подготовка включает в себя пять тренировочных дней. Описание программы подготовки приведено в приложении А.

Калибровка: После подготовки и во время реальных измерений члены комиссии должны оценить, по крайней мере, две различные закодированные пробы ацетона. Членам комиссии сообщают результаты этой оценки для того, чтобы они могли понять были ли их оценки слишком высокими или слишком низкими. Член комиссии всегда должен соответствовать выбранному критерию по результатам оценки воспринятой интенсивности запаха ацетона. Таким образом, могут быть проверены эффективность и постоянство оценок каждого отдельного члена комиссии. Проводят оценку проб запаха неизвестного материала тем же способом, что и для проб с ацетоном.

7.2.2 Оценка интенсивности с использованием шкалы категорий

Оценка интенсивности по шкале категорий не производится для оценки материалов согласно ISO 16000-28. Шкала категорий состоит из семи уровней (см. таблица 1) от «запах отсутствует» (0) до «чрезвычайно сильный» (6). Члены комиссии относят свое восприятие запаха к одному из значений на шкале категорий приведенной в таблице 1. Уровень 1 «очень слабый» должен быть выбран, когда интенсивность запаха чуть выше порога восприятия. Это означает, что член комиссии должен быть уверен в восприятии запаха, даже если этот запах не будет ясно распознаваемым или определимым.

Шкала категорий, используемая в настоящем стандарте, представляет собой порядковую шкалу с классами, увеличивающимися в следующем порядке:

Запах отсутствует < очень слабый < слабый < отчетливый < сильный < очень сильный < чрезвычайно сильный

Таблица 1 — Шкала категорий для интенсивности запаха

Запах	Уровень интенсивности
чрезвычайно сильный	6
очень сильный	5
сильный	4
отчетливый	3
слабый	2
очень слабый	1
запах отсутствует	0

Во время ознакомления членам комиссии сообщают, что запахи, интенсивность которых превышает уровень «чрезвычайно сильный», должны быть оценены как уровень 6. В качестве ответа разрешены только целые числа.

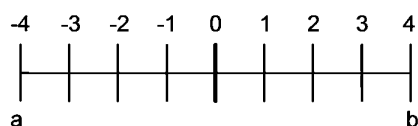
Затем вычисляют среднее значение оценки группы, стандартное отклонение и 90 %-ный доверительный интервал. Точность оценки интенсивности считают достаточной, если полуширина 90 %-ного доверительного интервала среднего значения не превышает 1 (см. раздел 10).

Для того чтобы достигнуть желаемой точности, органолептический анализ продолжают в течение двух дней с дополнительными членами комиссии, если в этот период времени не ожидают каких-либо существенных изменений пробы воздуха. В противном случае результаты не могут быть экстраполированы и анализ проводят повторно.

7.3 Определение гедонического тона

Гедонический тон показывает, воспринят запах как приятный или неприятный. Это восприятие зависит от пахучего вещества или смеси, концентрации пахучего вещества — воспринятой интенсивности запаха — и от личного опыта членов комиссии.

Для определения гедонического тона оценку проводят с использованием целых чисел по шкале с девятью делениями от «очень приятный» (4) до «чрезвычайно неприятный» (-4) (рисунок 2).



a — чрезвычайно неприятный; b — очень приятный

Рисунок 2 — Шкала для определения гедонического тона

Среднее арифметическое и стандартное отклонение оценок членов комиссии определяют, как 90 %-ный доверительный интервал среднего значения. Точность оценки гедонического тона считают удовлетворительной, если полуширина 90 %-ного доверительного интервала среднего значения не превышает 1 (см. раздел 10).

Для достижения требуемого значения стандартного отклонения, используют большую неподготовленную комиссию (по крайней мере, 15 человек; рекомендовано 20 человек или более). Если анализ проводят в сочетании с оценкой интенсивности, то для оценки гедонического тона в дополнение к интенсивности может быть привлечена меньшая подготовленная комиссия (та же комиссия, что для оценки интенсивности, см. 7.2).

Если требуемый уровень точности не достигнут, то продолжают анализ в течение двух дней с дополнительными членами комиссии, если в этот период времени не ожидают каких-либо существенных изменений пробы воздуха. В противном случае результаты не могут быть экстраполированы и анализ проводят повторно.

Методика оценки гедонического тона включает следующие этапы:

- а) Первый член комиссии нюхает неизвестную пробу воздуха и оценивает ее по гедонической шкале.
- б) Если член комиссии не определился, то он нюхает повторно пробу воздуха и по возможности корректирует первоначальную оценку.
- в) После завершения оценки результат сохраняют. Оптимально, чтобы это было сделано в электронной форме перед тем, как член комиссии вернется в свободное от запахов помещение.
- д) Продолжительность оценки запаха не должна превышать 90 с на одного члена комиссии. Если член комиссии не может завершить оценку по истечении 90 с, то он может провести повторное измерение после «расслабления носа» в течение 5 мин. При оценке воздуха замкнутого помещения оценка может занять больше времени.
- е) Второй член комиссии нюхает неизвестную пробу воздуха и т. д.

7.4 Качество запаха

В целом для характеристики запахов используют словесные классификации. Применяют слова для органолептического, особенно вкусового и обонятельного, восприятия.

Из области органолептического восприятия тройничного нерва пришли такие характеристики, как зудящий, звенящий, теплый, жгучий, острый, резкий, холодный и металлический. Существует несколько других характеристик для обозначения различных запахов, например на основании происхождения, в соответствии с [14]: эфирный, камфорный, мускусный, цветочный, мятный, острый и гнилой. Вместо того чтобы использовать общие слова для определения качества запаха, в ISO 5496 приведен пример использования словаря, основанного на химических характеристиках (см. также [15]). Это включено в методику обучения комиссии и оценку индивидуальной работы.

На «колесе ароматов» могут быть использованы некоторые следующие характеристики: травяной, фруктовый, цветочный, медицинский, химический, рыбный, отталкивающий (см. также [20]). Колесо ароматов используют, например, в характеристике качества питьевой воды; посредством колеса определенные запахи относят к химическим веществам (см. также [22]).

Типичными словами для обозначения общеизвестного качества запаха в воздухе замкнутых помещений являются: неявный, плесневелый, запах влажных стен, древесный, запах растворителя и т. д. Описание качества запаха может указать на его источник.

8 Планирование измерения и предъявляемые требования

8.1 Выбор членов комиссии

Чтобы принять испытателя в члены комиссии руководитель должен соблюдать и обеспечивать соблюдение испытателями следующих правил поведения:

- член комиссии должен быть мотивирован для добросовестного выполнения своей работы;
 - член комиссии должен присутствовать на месте в течение всей серии измерений;
 - за два часа до испытания и во время него членам комиссии не разрешают курить;
 - члены комиссии не должны вносить примеси в исследуемый запах, например, от одежды или волос;
 - за 30 мин до испытания и во время него членам комиссии не разрешается есть, пить (за исключением чистой воды) или жевать жевательную резинку или сладости;
 - члены комиссии должны внимательно следить за тем, чтобы не оказывать мешающего влияния на свое собственное восприятие запахов или восприятие запахов другими в помещении ввиду недостаточной личной гигиены или использования духов, дезодорантов, лосьонов для тела или косметики;
 - членов комиссии, страдающих от простуды или любой другой болезни, влияющей на восприятие ими запаха (например, проявления аллергии или синусита), не допускают к участию в измерениях;
 - члены комиссии не должны обсуждать результаты оценки, пока измерения не будут закончены.
- Члены комиссии должны быть отобраны следующим критериям:
- Возраст: члены комиссии должны быть старше, по крайней мере, 18 лет;
 - Здоровье: в качестве членов комиссии не подходят те, кто страдает от болезней или аллергий, которые затрагивают обоняние (например, синусит, аносмия); рекомендуется осмотр у отоларинголога.

Члены комиссии должны пройти проверку обоняния в соответствии с приложением В, прежде чем они примут участие в анализе. Члены комиссии, определяющие интенсивность посредством стан-

дартного метода, также должны быть обучены использовать шкалу сравнения. Программа обучения приведена в приложении А. Восприятие запаха членами комиссии по определению интенсивности, использующими метод категоризации, перед анализом должно быть откалибровано с использованием стандарта бутанола. Это является обязательным, если интенсивность является единственным параметром для оценки.

8.2 Выбор измерительных точек

В зависимости от цели следует поддерживать и документировать различные условия окружающей среды перед измерениями и во время них. Это касается преимущественно условий вентиляции, температуры в помещении и относительной влажности.

Исследование, как правило, проводят в центре помещения или исследуемой области. Анализ проводят в положении стоя. Отбор проб осуществляют на высоте 1,50 м. Исследования также можно проводить непосредственно на рабочем месте обитателя помещения, и в этом случае высота измерительной точки может быть приспособлена для сидящего человека (1,10 м). В больших помещениях может представлять интерес проведение анализа запаха в нескольких точках (большие офисы, торговые центры и т. д.). В этом случае следует определить заранее, какую оценку запаха ожидают и в каких областях, чтобы избежать проведения лишних оценок. То же касается анализа запаха в нескольких помещениях одного здания. Анализ следует проводить только в тех помещениях, в которых ожидают получение разных результатов.

Для установления источников запаха может быть полезно в дополнение к анализу в центре помещения провести еще один анализ рядом с возможным источником.

Перед проведением оценки измерительные точки должны быть четко определены и промаркированы. Руководитель комиссии по оценке должен гарантировать, что члены комиссии знают точное расположение измерительных точек.

8.3 Обстановка при проведении анализа

8.3.1 Использование помещения

Использование помещения определяет, какую интенсивность запаха и какое качество воздуха будут считать приемлемыми. Помещения, которые используют в течение длительных периодов времени, такие как спальни и гостиные, офисы и школьные комнаты, требуют более высокого уровня качества воздуха, чем помещения, которые используют редко и/или в течение коротких промежутков времени.

8.3.2 Возраст помещения

При изучении и оценке запахов необходимо учитывать возраст здания, мебели и устройств, состояние здания и время последнего ремонта. В течение периода времени, равного приблизительно 4—6 неделям после строительства или реконструкции здания или части здания, запахи, найденные в испытываемой области, могут быть вполне обычными, связанными с использованием строительных материалов и краткосрочными выбросами от этих материалов; в этом случае важно учитывать скорость снижения таких выбросов при оценке. Время, необходимое для рассеяния запаха зависит от материала и того, как он был использован в помещении. Она должна стремительно уменьшаться после того, как материал был размещен в помещении.

Органолептический анализ в закрытых помещениях следует проводить как минимум через шесть недель после строительства, ремонта или замены мебели и сантехники. Исключением в данном случае является исследование скорости снижения выделения пахучих веществ.

8.3.3 Температура и относительная влажность

Выделение пахучих веществ из материалов, как и восприятие этих запахов, зависит от температуры и относительной влажности воздуха в помещении. Влияние температуры и влажности на оценку запаха было исследовано в отдельных анализах. Значение приемлемости снижается с повышением энтальпии воздуха, независимо от того, происходит ли это увеличение за счет изменения температуры или же относительной влажности. Интенсивность, определяемая с помощью шкалы категорий, также снижается с повышением энтальпии по сравнению с сухим холодным воздухом. Что касается оценки интенсивности со шкалой сравнения, то интенсивность запаха уменьшается с увеличением относительной влажности. В отличие от оценки с помощью шкалы категорий здесь нет прямой зависимости между интенсивностью и энтальпией. Также отсутствует информация о влиянии относительной влажности и температуры на оценку гедонического тона.

Анализ должен проходить при нормальных условиях, при которых помещение обычно эксплуатируют. Температуру и относительную влажность воздуха помещения следует измерять и регистрировать в журнале.

Максимальная температура в лаборатории должна составлять не более 25 °С. Изменения температуры в процессе измерений должны находиться в пределах ± 3 °С от установленного значения. Относительная влажность в помещении должна составлять (50 ± 5) % (в соответствии с требованиями ISO 554).

8.3.4 Погодные условия за пределами помещения

Скорость ветра за пределами помещения, различия в температуре и давлении воздуха между внутренним и внешним пространством здания могут иметь решающее влияние на воздухообмен, и, следовательно, на результаты анализа запаха. Климатические параметры могут вызвать перепады давления и в самом здании, что может привести к возникновению источников периодически выделяемых запахов.

Климатические параметры атмосферного воздуха должны быть отмечены. Если ожидают значительного влияния внешних условий из-за утечек и/или экстремальных погодных условий, то во время анализа должна быть определена скорость воздухообмена.

8.3.5 Известное или ожидаемое выделение запахов

Должны быть предприняты специальные меры в случаях, если выделение пахучих веществ является результатом преднамеренных действий (результат опрыскивания помещения) или если неприятные запахи возникают в результате какой-либо деятельности (например, уборки). В этих случаях необходимо различать нормальную интенсивность запаха, связанную с деятельностью, и аномально высокую интенсивность запаха.

8.4 Дата анализа

Членам комиссии о дате анализа следует сообщить своевременно. График анализов должен быть определен перед датой самого анализа, и члены комиссии должны быть заранее уведомлены.

8.5 Свободное от запахов помещение для восстановления членов комиссии по органолептической оценке запаха

Перед органолептическим анализом члены комиссии должны находиться в помещении без выраженных запахов с воздухом хорошего качества. Необходимо обеспечить, чтобы члены комиссии чувствовали себя комфортно.

Подходящее помещение должно быть определено заранее. Если помещение отсутствует, то необходимо удостовериться, что область для восстановления членов комиссии имеет запах, отличный от запаха из оцениваемого помещения. В этом случае комиссия должна нейтрализовать свое обоняние на открытом воздухе непосредственно перед выполнением оценки, поскольку наружный воздух не имеет резких запахов. Помещение для восстановления должно быть свободным от запаха, достаточно большим и приятно декорированным. Необходимо избегать загрязнения воздуха помещения, например, посредством картин, напольных и настенных покрытий, мебели и других проб воздуха. В рамках подготовки к оценке запаха воздух в помещении должен быть оценен в отношении приемлемости (таблица 2) или интенсивности (таблица 3). Помещение для восстановления должно хорошо проветриваться. Рекомендуемая скорость воздухообмена составляет 20 дм³/с на человека.

Примечание — Помещение для восстановления ограничено местными условиями. Рекомендуемая скорость воздухообмена может быть не соблюдена. В этом случае необходимо обеспечить, чтобы член комиссии всегда имел доступ к пробе нейтрального воздуха.

Уровень фоновых запахов оборудования для оценки запаха из емкостей для отбора проб и помещения для восстановления членов комиссии должен быть достаточно низким, чтобы избежать влияния на оценку. Если фоновый запах не отвечает требованиям, установленным в таблицах 2 или 3, то оценку запаха не проводят.

Воздух в области для отдыха членов комиссии также должен быть оценен посредством органолептического анализа. Оценка области для отдыха должна быть зарегистрирована в журнале.

Таблица 2 — Требования, предъявляемые к приемлемости фонового запаха

Запах	Приемлемость
Фоновый запах, включающий оборудование для оценки запаха и емкости для проб	$\geq 0,5$
Фоновый запах помещения для восстановления членов комиссии	$\geq 0,3$

Таблица 3 — Требования, предъявляемые к воспринятой интенсивности фонового запаха

Запах	Воспринятая интенсивность, p_i
Фоновый запах, включающий оборудование для оценки запаха и емкости для проб	≤ 3
Фоновый запах помещения для восстановления членов комиссии	≤ 4

8.6 Отбор проб

Если анализ не проводят на месте и воздух отбирают в емкости для отбора проб и транспортируют в лабораторию для анализа, то необходимо выполнить следующие условия:

- емкость не должна выделять запах;
- емкость не должна содержать внешний воздух;
- никакие загрязнения из отбирающего воздух устройства не должны попасть внутрь емкости;
- допустимые периоды хранения между моментом отбора воздуха и его анализом не превышены.

Если в лаборатории проводят анализ воздуха, отобранного на месте, то должен быть составлен график действий от подготовки проб до анализа в лаборатории. Отбор проб и анализ должны быть скоординированы таким образом, чтобы время, потраченное на транспортирование и хранение, не превышало 24 ч. Посредством химических анализов во время отбора проб и непосредственно перед анализом запаха в лаборатории можно гарантировать, что за время хранения в отобранном воздухе не произошло никаких изменений.

8.7 Подготовка журнала анализа

Журнал анализа должен быть подготовлен до начала органолептического анализа. Непосредственно перед исследованием руководитель комиссии измеряет и регистрирует условия в помещении, уделяя особое внимание тем условиям, которые могут оказать существенное влияние на запах. Они включают:

- вентиляцию (частота, продолжительность, время последнего проветривания);
- обитатели помещения (количество людей, также домашних животных, если такая информация доступна);
- использование помещения;
- мебель;
- рабочее состояние установки кондиционирования воздуха, если имеется;
- отопление;
- измерения температуры и влажности;
- климатические условия;
- другое.

Дата и время начала и окончания анализа должны быть также зарегистрированы. Проба должна быть четко промаркирована, в том числе должно быть указано место отбора на территории здания, расположение (номер помещения) и точное положение места анализа или отбора проб в помещении.

Для анализов, проводимых в лаборатории в дополнение к условиям во время отбора проб в журнал должны записываться условия во время анализа.

9 Проведение анализа

9.1 Подготовка

Испытываемое помещение должно быть подготовлено в соответствии с [6] и [7], особенно в тех случаях, когда химический анализ воздуха замкнутого помещения должен быть проведен одновременно с органолептическим анализом.

Непосредственно перед анализом руководитель комиссии должен записать в журнал условия анализа, как это указано в 8.7. Он должен измерить температуру и относительную влажность воздуха в испытываемом помещении, и температуру наружного воздуха.

9.2 Анализ запаха на месте

Члены комиссии входят в комнату по отдельности и оценивают запах непосредственно после достижения измерительной точки прежде, чем сможет проявиться адаптация. Результаты записывают непосредственно после оценки в анкету, по возможности в электронной форме, или передают руководителю комиссии таким способом, чтобы другие члены комиссии не увидели/услышали. Затем член комиссии покидает измерительную точку. После короткой паузы входит следующий член комиссии. Анализ в измерительной точке считают законченным, когда последний член комиссии выходит из помещения. Точная методика приведена в разделе 7.

При использовании различных методов анализа они должны проводиться в отдельных циклах.

Чтобы проверить возможность адаптации носа, оценка может быть повторена после проведения членом комиссии достаточного количества времени (5 минут) в соответствующей области для восстановления.

Чтобы исключить взаимодействие членов комиссии друг с другом, во время анализа им не позволяют общаться. Следует также избегать невербального общения.

Если член комиссии не уверен в своей оценке, то он может вернуться на измерительную точку после достаточного периода восстановления и повторить анализ.

9.3 Отбор проб и оценка в лаборатории

Руководитель комиссии отбирает пробы в емкости для проб, не имеющие собственного запаха, как приведено в приложении С. Количество отобранного воздуха должно быть вычислено так, чтобы этого воздуха было достаточно для анализа всеми членами комиссии. Условия, измерительные точки и методика отбора проб должны быть зарегистрированы руководителем комиссии в журнале (см. 8.7). Устройство для отбора проб должно быть сконструировано из подходящих материалов и с таким направлением воздушного потока, который не будет значительно влиять на запах пробы (без вентилятора или насоса для потока воздуха). Если оборудование устанавливают в потоке воздуха, то должно быть гарантировано, что этот воздух не имеет запаха и не повлияет на оценку исследуемого воздуха. Важно обеспечить, чтобы в емкости не попал никакой посторонний воздух (они должны быть вакуумированы или заполнены несколько раз, т. е. «промыты» отбираемым воздухом) и сами емкости не имели запаха (при необходимости, их нагревают или моют). После того, как воздух был отобран, емкости должны быть герметично закрыты и четко промаркированы. Маркировка емкостей для проб должна быть отмечена в журнале анализа.

Отбор проб и анализ должны быть скоординированы таким образом, чтобы время, потраченное на транспортирование и хранение, не превышало 24 ч. Время хранения должно быть задокументировано. Посредством химических анализов во время отбора проб и непосредственно перед анализом запаха в лаборатории можно гарантировать, что за время хранения в отобранном воздухе не произошло никаких изменений.

Следует провести органолептическое сравнение воздуха помещения на месте и воздуха из емкости для отбора проб, потому что химический анализ не охватывает всех имеющих запах веществ.

В лаборатории оценку отобранного воздуха проводит комиссия. Анализ выполняют в лаборатории свободной от запахов. Члены комиссии для выполнения оценки входят в лабораторию по одному в порядке очереди. Температура и влажность в лаборатории должны быть установлены соответствующим образом (например, 23 °С, относительная влажность 50 %). При необходимости могут быть установлены такие же условия, как и при отборе проб.

Воздух подают членам комиссии при постоянном значении потока, которое рассчитано с учетом исключения влияния вторичного воздуха. Предпочтительно подавать воздух членам комиссии через трубку с воронкой на конце. Угол раскрытия должен обеспечивать постоянный поток (максимально 12°). Значение объемного расхода должно быть достаточно высоким, чтобы избежать любого разбавления воздуха пробы воздухом помещения перед его подачей к носу члена комиссии. Следует избегать очень интенсивного расхода, потому что количество доступного воздуха пробы ограничено.

Для трубок с меньшим диаметром выходного отверстия для носа (в соответствии с EN 13725) минимальный объемный расход должен составлять 0,35 дм³/с (диаметр приблизительно 4—5 см, дли-

на 5 см). Для выходных отверстий большего диаметра, таких как воронка, устанавливают большой расход (диаметр 8 см, длина приблизительно 31 см, максимальный угол 12°). Уровень объемного расхода должен составлять, по крайней мере, 0,6 дм³/с и должен оставаться постоянным для всех членов комиссии. Следует избегать очень интенсивного расхода, потому что количество доступного воздуха пробы ограничено.

Полученные результаты сразу же записывают в лист оценки. Чтобы исключить взаимодействие членов комиссии друг с другом, во время анализа им не позволяют общаться. Следует также избегать невербального общения.

Между проведением оценок члены комиссии должны находиться в хорошо проветриваемом и кондиционируемом помещении без запаха.

10 Оценка

10.1 Точность органолептической оценки

Точность, достигнутая посредством проведения органолептического анализа с использованием обоняния, может быть выражена через доверительный интервал. В данном случае полагают, что наблюдаемые критерии имеют нормальное распределение.

Двухсторонний доверительный интервал для истинного значения μ — случайный интервал вокруг оцененного среднего значения \bar{x} , который со статистической значимостью $(1 - \alpha)$, содержит действительное среднее значение μ :

$$P\left(\mu \left[\bar{x} \pm \frac{s}{\sqrt{n}} \cdot t_{(1-\alpha/2);n-1} \right]\right) = (1-\alpha), \quad (2)$$

где $t_{(1-\alpha/2);n-1}$ — $(1-\alpha/2)$ -процентиль t -распределения;

n — размер комиссии;

α — вероятность ошибки.

Для определения конкретных пределов интервала на основе оценки комиссии используют формулу

$$\left[\bar{x} - \frac{s}{\sqrt{n}} \cdot t_{(1-\alpha/2);n-1}; \bar{x} + \frac{s}{\sqrt{n}} \cdot t_{(1-\alpha/2);n-1} \right]. \quad (3)$$

Достижимый доверительный интервал для органолептических испытаний определяется численностью комиссии, оцененным стандартным отклонением оценок участников испытаний и вероятностью ошибки α . Увеличение численности комиссии приводит к более узкому доверительному интервалу.

Доверительные интервалы также могут быть применены в качестве меры точности стандартного отклонения.

Если половину ширины оцененного доверительного интервала вычисляют по формуле

$$d = \frac{s}{\sqrt{n}} \cdot t_{(1-\alpha/2);n-1}, \quad (4)$$

то размер комиссии, т.е. минимальное необходимое количество членов комиссии, может быть определен итерационно по формуле

$$\lceil n_{i+1} \rceil \geq \left(\frac{s}{d} \cdot t_{(1-\alpha/2);n_i-1} \right)^2 \quad \text{с } i = 0 \text{ и } n_0 = \infty. \quad (5)$$

Итерацию заканчивают или когда размер комиссии не изменяется в двух последовательных итерациях, или по завершении предварительно установленного числа итераций.

Если уровень точности, достигнутый при оценках, слишком низкий, то анализ должен быть повторен комиссией большей численности. Увеличение числа членов комиссии можно осуществить без повторного проведения испытаний, если дополнительно привлекаемые члены комиссии могут выполнить оценки при аналогичных условиях в течение двух дней после проведения основного анализа. В этом случае результаты анализов могут быть объединены.

10.2 Интерпретация результатов

Поскольку стандартные значения для приемлемости, интенсивности или гедонического тона отсутствуют, общую оценку помещения проводят с помощью ситуативно-интегральной оценки.

В случае прямых оценок запаха, отдельных оценок для приемлемости, интенсивности, гедонического тона или качества запаха в качестве основания используют оценку обстановки руководителем комиссии;

Рассматривают факторы, установленные путем опроса обитателей помещения (постоянный или временный запах, распространение интенсивности и т. д.), физические граничные параметры анализа, а также использование помещения.

Анализ результатов зависит от цели анализа и использования помещения. Для помещений, которые используют в течение длительных периодов времени, желателен высокий уровень качества воздуха.

11 Протокол испытаний

Протокол испытаний должен содержать, по крайней мере, следующую информацию:

- описание испытываемых помещения/объекта/местоположения/габаритных размеров (проверяют по ISO 16000-5);
- дату и время анализа и, при необходимости, отбора проб;
- описание применяемого метода;
- описание методик;
- технические характеристики испытательной лаборатории, если анализ проводят не на месте;
- информацию о руководителе комиссии (имя, название компании, адрес, квалификация);
- количество членов комиссии;
- условия окружающей среды (температура в помещении, относительная влажность, вентиляционная схема, условия внешнего воздуха) при анализе и, при необходимости, при отборе проб;
- определение дополнительных факторов, имеющих возможное влияние на оценку;
- результаты органолептического анализа запаха (индивидуальные оценки);
- статистический количественный анализ результатов (например, среднее значение, стандартное отклонение, доверительный интервал, неопределенность измерений);
- оценку результатов в соответствии с предъявленными требованиями;
- информацию о помещении для восстановления для членов комиссии (температура в помещении, влажность воздуха, режим работы вентиляции, вид вентиляции, органолептическая оценка);
- в случае оценки запаха с воспринятой интенсивностью: информацию о расположении шкалы сравнения (комнатная температура, влажность воздуха, режим работы вентиляции, вид вентиляции, органолептическая оценка, содержание ацетона в помещении);
- в случае отбора проб и оценки запаха в лаборатории: срок хранения проб;
- информацию относительно числа повторных измерений при оценке запаха.

**Приложение А
(обязательное)**

**Методика подготовки членов комиссии
для оценки интенсивности по шкале сравнения**

А.1 Общие положения

Для оценки воспринятой интенсивности с применением шкалы сравнения в соответствии с 7.2.1 необходимо, чтобы все члены комиссии были подготовлены. Целью подготовки является ознакомление членов комиссии с методом оценки и стандартным веществом. В качестве регулярной проверки подготовки членов комиссии перед каждым испытанием (см. 7.2.1) проводят калибровку. Сжатый курс обучения (продолжительностью 4 и 5 дней по таблице А.1) проводят, по крайней мере, один раз в год и если член комиссии не участвовал в испытаниях более трех месяцев. Дополнительно пятидневное обучение проводят, если:

- в комиссию принимают новых членов;
- при калибровке перед испытанием наблюдался большой разброс оценок, и стандартное отклонение для комиссии стало слишком большим.

Программа подготовки, включающая ряд испытаний, рассчитана на пять дней. В течение этих пяти дней члены комиссии должны самостоятельно ознакомиться с методом. Успех подготовки оценивают на основе оценки проб, предоставленных членам комиссии в последние два дня. К участию в органолептической оценке для определения воспринятой интенсивности запахов допускают только тех членов комиссии, которые прошли проверку и считаются подготовленными.

Необходимым условием для прохождения обучения является определение обонятельной способности членов комиссии (см. приложение В).

Краткое описание подготовительной программы приведено в таблице А.1. Испытания обонятельных способностей продолжаются приблизительно от 2 до 3 ч в день. Сокращенный курс подготовки включает только два последних дня программы.

В первый день подготовки комиссию знакомят с методикой оценки и принципом использования шкалы сравнения. Затем каждый член комиссии оценивает интенсивность запаха восьми проб с различным содержанием ацетона. Руководитель комиссии выбирает образцы с содержанием запаха таким образом, чтобы они были распределены по всему диапазону содержания (например, от 2 до 15 рi). После оценки членам комиссии сообщают о фактическом уровне интенсивности запаха в пробах. Если результат оценки члена комиссии значительно отклоняется от действительного значения рi, ему/ей дают возможность повторно оценить запах проб с различным содержанием ацетона с учетом знания действительного значения рi.

Т а б л и ц а А.1 — Пример программы подготовки членов комиссии

День подготовки	Тема	Задание
День 1	Презентация программы подготовки. Ознакомление.	Восемь раз: пробы воздуха с различным содержанием ацетона
День 2	Подготовка Ознакомление с процедурой определения материалов, используемых в отделке помещений	Четыре раза: пробы воздуха с различным содержанием ацетона. Четыре раза: пробы воздуха, полученные при испытании материалов, используемых в отделке помещений
День 3	Подготовка. Ознакомление с методикой анализа.	Два раза: пробы воздуха с различным содержанием ацетона (калибровка). Шесть раз: пробы воздуха, полученные при испытании материалов, используемых в отделке помещений
День 4	Тестирование для проверки результатов программы подготовки	Два раза: пробы воздуха с различным (стандартным) содержанием ацетона (калибровка). Четыре раза: пробы воздуха с различным содержанием ацетона. Два раза: пробы воздуха, полученные при испытании материалов, используемых в отделке помещений

Окончание таблицы А.1

День подготовки	Тема	Задание
День 5	Тестирование для проверки результатов программы подготовки. Оценка программы подготовки	Два раза: пробы воздуха с различным (стандартным) содержанием ацетона (калибровка). Четыре раза: пробы воздуха с различным содержанием ацетона. Два раза: пробы воздуха, полученные при испытании материалов, используемых в отделке помещений

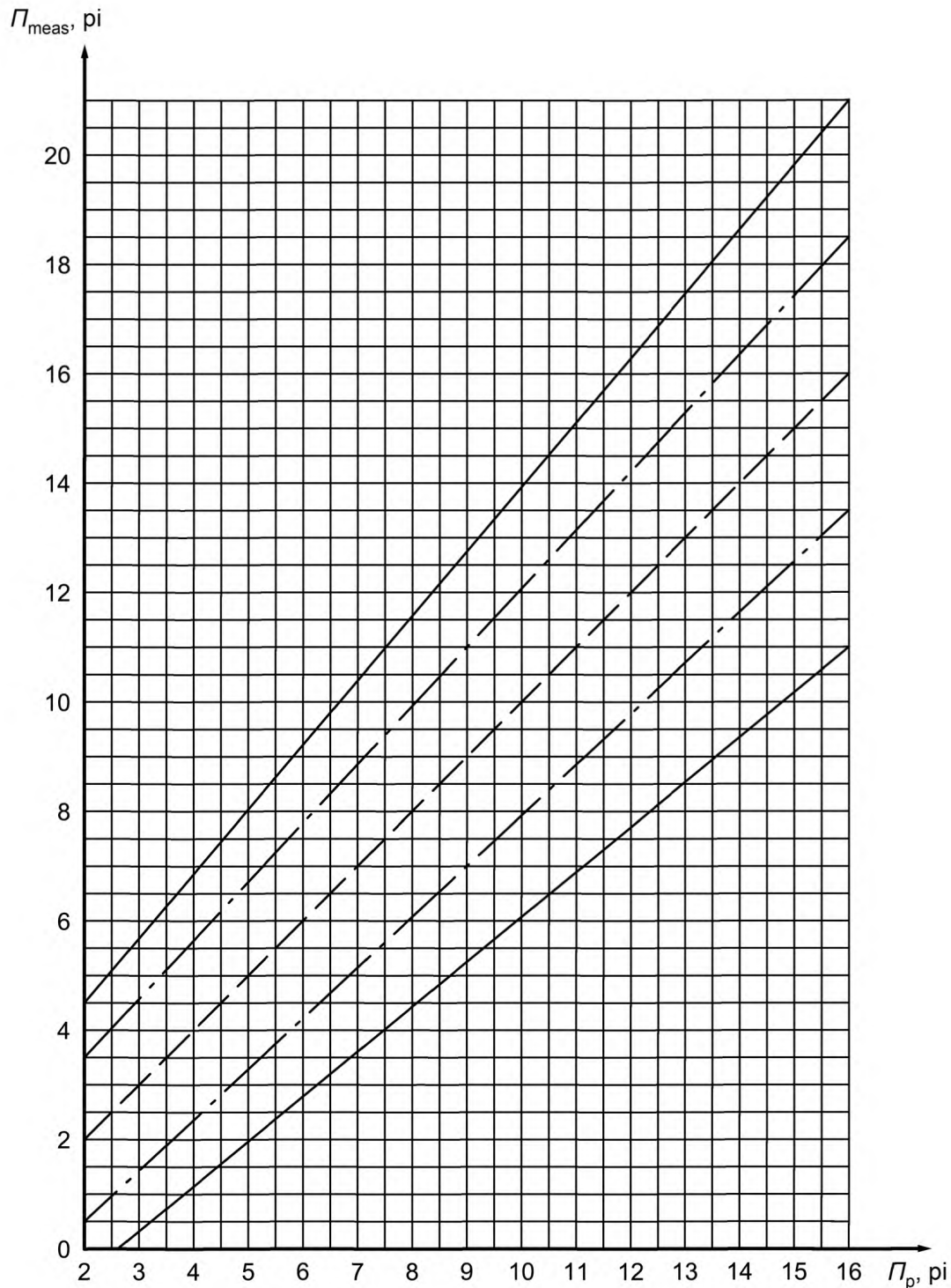
На второй день подготовки члены комиссии должны оценить пробу воздуха, полученную от строительных материалов, в дополнение к пробам воздуха с различным содержанием ацетона. Они должны научиться оценивать интенсивность запаха пробы, который отличается от запаха стандартного пахучего вещества на сравнительной шкале. Для этих проб нет никакого приписанного значения воспринятой интенсивности, поэтому оценки отдельных испытателей сравнивают со средним значением оценки всей комиссии. Работу комиссии в целом оценивают по вычисленному стандартному отклонению индивидуальных оценок. Членам комиссии сообщают среднее значение группы за первые три дня подготовки и, при необходимости, они могут повторно оценить запах закодированной пробы по шкале сравнения.

На третий день подготовки испытания проводят так, как проводят реальное органолептическое испытание в соответствии с 7.2.1. Это означает, что две первые пробы с содержанием ацетона предоставляют для калибровки, при которой члена комиссии информируют о действительном значении p_i воспринятой интенсивности, так чтобы он/она могли скорректировать свою оценку. Затем проводят испытание неизвестных проб. В этот день членам комиссии сообщают среднее значение для комиссии в целом.

В четвертый день значения p_i сообщают членам комиссии только во время калибровки (см. 7.2.1). Членам комиссии напоминают, что оценки, сделанные в последние два дня, считают результатом прохождения программы подготовки и критерием выбора испытателя. В каждом из этих дней членам комиссии предоставляют четыре пробы с различным содержанием ацетона и две пробы с запахом, полученные от материалов, используемых в отделке помещений.

А.2 Оценка программы подготовки

Руководитель комиссии документирует ход экспериментов, результаты оценок и достижения каждого члена комиссии в течение всех дней подготовки. Важно, чтобы члены комиссии были проинформированы об их индивидуальных достижениях для поддержания их мотивации. Если в течение первых трех дней подготовки член комиссии не показывает какого-либо прогресса, то он/она может быть исключен из комиссии до завершения цикла испытаний. При оценке программы подготовки, полученные в течение двух последних дней оценки концентраций ацетона, предоставленные каждым членом комиссии, наносят на схему, как показано на рисунке А.1, на котором приведено отклонение от предварительно установленных значений p_i и область допустимых значений.



P_{i_meas} — измеренная воспринятая интенсивность, P_i ; P_{i_p} — предварительно установленная воспринятая интенсивность, P_i ;
 --- — предварительно установленное значение P_i ; -·-·- — основная область; ——— предельно допустимая область

Рисунок А.1 — Область допустимых значений воспринятой интенсивности, оцененной членами комиссии

Если оценка находится на пунктирной линии, то она соответствует предварительно установленному значению P_i . Область между штрихпунктирными линиями представляет собой основную область. Область за пределами основной, но между сплошными линиями, называется предельно допустимой областью. Члена комиссии считают успешно усвоившим программу подготовки, если результаты оценки, по крайней мере, пяти из восьми проб с различным содержанием ацетона в последние два дня испытаний находятся в основной области. Два или три результата могут быть в предельно допустимой области и максимум один за пределами допустимой области.

Приложение В
(справочное)

Методика подготовки для подтверждения обонятельной способности

В.1 Общие положения

Для проверки пригодности потенциальных членов комиссии и их обонятельной способности используют утвержденные обонятельные методы. Оценивают способность идентифицировать и различать запахи между собой, а также порог восприятия запаха.

Перед первой оценкой запаха состояние обонятельной способности потенциального члена комиссии проверяют с помощью ингаляционных палочек или ольфактометра. Также допустимы другие методы, которые обеспечивают эквивалентные результаты.

Потенциальным членам комиссии, которые не проходят испытание вследствие, например болезни, разрешают повторить анализ. Для органолептического анализа могут быть привлечены только испытатели с нормальным обонянием.

Подтверждение обонятельной способности должно проводиться, по крайней мере, каждые три года. Если присутствуют признаки того, что обонятельная способность члена комиссии, возможно, изменилась (например, в случае беременности, болезни или несчастного случая), то ее подтверждение должно быть проведено максимально быстро.

По методу 1 обоняние испытывают при помощи ингаляционных палочек [17], [18], [19]. С этой целью проводят испытание на идентификацию, испытание на различение и испытание порога восприятия. Результаты испытаний на идентификацию и различение рассматривают как выражение центрального обонятельного процесса обработки, в то время как испытание порога восприятия отражает периферийную обонятельную способность. Индивидуальные результаты складывают для получения значения, которое представляет пригодность члена комиссии (см. также [23]).

Ингаляционные палочки представляют собой цилиндры из фетра, заполненные пахучими материалами, которые высвобождаются при удалении колпачка [11].

По методу 2 определяют порог восприятия запаха в соответствии с [9] с использованием ольфактометра. В течение трех не идущих подряд дней проводят в общей сложности 10 индивидуальных оценок порога восприятия стандартного пахучего вещества *n*-бутанола. Заключительные 10 индивидуальных оценок *n*-бутанола усредняют и вычисляют стандартное отклонение. Чтобы соответствовать требованиям среднее значение должно находиться в следующем диапазоне: $62 \text{ мг/м}^3 < \text{среднее значение} < 246 \text{ мг/м}^3$, и стандартное отклонение должно быть $s_r < 2,3$.

В.2 Подготовка потенциальных членов комиссии

В.2.1 Подготовка анализа интенсивности запаха с использованием шкалы категорий с ольфактометром

Эту программу подготовки следует проходить, по крайней мере, дважды в год; рекомендуемый интервал — каждый квартал года. Подготовка для определения интенсивности разделена на две части, которые включают:

- а) подготовку через ознакомление с восприятием интенсивности;
- б) анализ способности оценивать интенсивность в соответствии с техническими требованиями.

Основа для оценки интенсивности приведена на следующей шкале интенсивности (таблица В.1).

Таблица В.1 — Шкала интенсивности

Запах	Уровень интенсивности
чрезвычайно сильный	6
очень сильный	5
сильный	4
отчетливый	3
слабый	2
очень слабый	1
запах отсутствует	0

Используемые концентрации *n*-бутанола для калибровки обоняние членов комиссии при определении значения интенсивности приведены в таблице В.2. При использовании ольфактометра со ступенчатым разбавлением пахучего вещества (например, коэффициент 2) заданные концентрации должны быть воспроизведены на ольфактометре с точностью до $\pm 20\%$.

Таблица В.2 — Таблица калибровки для оценки интенсивности с использованием *n*-бутанола

Уровень интенсивности	Концентрация <i>n</i> -бутанола, мг/м ³
1	154
2	340
3	830
4	1900
5	4500

Каждая интенсивность должна быть предложена каждому члену комиссии, по крайней мере, один раз. Во время последующего анализа каждую интенсивность (таблица В.2) предлагают каждому члену комиссии, по крайней мере, два раза. Порядок должен быть случайным. В каждом круге должна быть предложена, по крайней мере, одна нулевая проба (уровень интенсивности 0). Член комиссии должен отнести каждую концентрацию *n*-бутанола к соответствующему значению интенсивности. Чтобы определить, справился ли член комиссии с задачей, вычисляют *Q_value* (качественная оценка) по формуле

$$Q_value = \sum_{k=1}^k \frac{\sum_{i=1}^i (\chi_{ik} - I_k)^2}{i}, \quad (B.1)$$

где χ — индивидуальный результат члена комиссии;

i — количество кругов (один круг включает оценку всех концентраций по таблице В.2);

k — количество различных концентраций по таблице В.1;

I — уровень интенсивности по таблице В.1.

В качестве основного принципа используют зависимость, чем меньше *Q_value* тем ближе член комиссии был к правильной оценке интенсивности. Максимальное значение *Q_value* для успешной оценки не должно превышать 6.

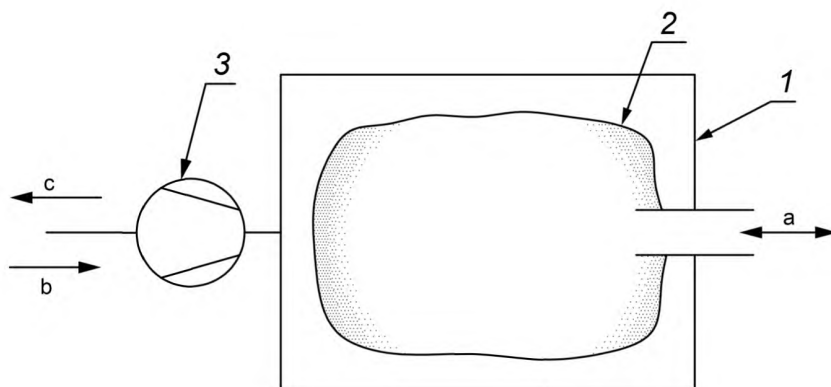
Приложение С
(справочное)

Описание возможного отбора проб воздуха на выходе испытательной камеры

С.1 Пробоотборное и подающее воздух устройство (из материала Tedlar®)

Система отбора проб обеспечивает неизменность состава отобранного воздуха в течение длительного периода времени. Отобранный воздух в процессе отбора проб проходит только через конструкции, изготовленные из нержавеющей стали, политетрафторэтилена или стекла, а затем пробы воздуха поступают для хранения непосредственно в емкость для проб. Трубки из нержавеющей стали делают как можно короче, чтобы избежать адсорбции на их поверхности. Система работает без внутренних воздушных насосов, что очень важно для обеспечения минимального изменения состава пробы воздуха. Поток воздуха приводят в движение вентилятором, который изменяет давление в корпусе емкости с пробой, см. рисунок С.1. Емкость для проб устанавливают в системе отбора проб, и она имеет только одно отверстие для отбора пробы и ее дальнейшего перемещения. Эта система позволяет избежать загрязнения отобранного воздуха какими-либо химическими соединениями от вентилятора или корпуса. Вместимость емкости для проб, равная приблизительно 300 дм³, гарантирует, что комиссия численностью до 12 человек может определить воспринятую интенсивность пробы (для оценки приемлемости или определения гедонического тона необходимо две емкости). Корпус должен быть подобран таким образом, чтобы в него помещалась емкость для проб. Примером корпуса может служить алюминиевая коробка с размерами (1200×800×510) мм.

Поток воздуха можно контролировать. Его рассчитывают при измерении давления и выводят на дисплей. Подачу воздуха также можно регулировать. На корпусе емкости для проб устанавливают кнопку для членов комиссии так, чтобы проба воздуха подавалась только при ее нажатии испытателем. Таким образом, членам комиссии предоставляется больше времени для проведения оценки. В интервалах между испытаниями скорость потока воздуха снижают до минимума.



1 — емкость для проб; 2 — корпус емкости для проб; 3 — вентилятор;
а — отбираемая или подаваемая проба воздуха; b — выпуск воздуха из емкости; с — заполнение воздухом емкости

Рисунок D.1 — Схема, иллюстрирующая принцип действия системы отбора проб AirProbe¹⁾

¹⁾ Торговое наименование продукции, выпускаемой TU Berlin, являющейся примером серийно выпускаемой продукции. Данная информация приведена для удобства пользователей настоящего стандарта и не является рекламой ISO данной продукции. Допускается использовать другую продукцию, если с ее помощью можно получить аналогичные результаты.

С.2 Емкость для проб

Емкость для проб изготовлена из материала Tedlar[®] 1). Вместимость емкости для проб составляет приблизительно 300 дм³. Перед использованием материал емкости прогревают в течение 12 ч при температуре 80 °С. После прогрева емкость запаивают. После каждого использования емкость для проб может быть очищена путем ее продувания воздухом, нагретым до 80 °С в течение 3 ч. Во время продувания нагретый воздух омывает емкость. Очищенные емкости хранят в вакууме в помещении, не содержащем других загрязнителей. Перед тем как вновь использовать емкость, ее еще раз омывают чистым воздухом, нагретым до 80 °С, в течение 1 ч. Для емкостей из всех указанных ниже материалов после использования рекомендуется применить ранее описанный метод очистки.

- Tedlar[®] поливинилфторид (ПВФ, прозрачный) толщиной 0,05 или 0,025 мкм.

Воздух может быть отобран с помощью системы AirProbe или напрямую на выходе испытательной камеры. Должно быть гарантировано полное заполнение емкости воздухом, выходящим из камеры; следовательно, необходимо заполнить корпус емкости с помощью системы AirProbe три раза перед заполнением емкости воздухом пробы. Емкость для проб должна быть подготовлена к заполнению отбираемым воздухом путем опорожнения корпуса емкости, по крайней мере, дважды, или путем его продува воздухом в течение достаточно продолжительного периода времени (в зависимости от вместимости емкости). Возможная форма емкости показана на рисунке С.2.

В EN 13725 приведены также другие материалы емкости для проб:

- сополимер политетрафторэтилена и гексафторпропилена (ФЭП);
- полиэтилентерефталат [ПЭТФ, Nalophan[®]2)];
- Tedlar[®], поливинилфторид (ПВФ).

Предполагается, что все емкости для проб проверяют на герметичность и отсутствие запаха до их применения. После заполнения емкости оценку запаха пробы проводят как можно быстрее, не позднее чем через 24 ч.

Для подтверждения отсутствия запаха емкость заполняют нейтральным чистым воздухом и оценивают запах по истечении (4—12) ч. По шкале приемлемости запах считают приемлемым, если получено значение более 0,5, а при оценке интенсивности среднее значение должно составлять менее 3 рi.

Размеры в миллиметрах

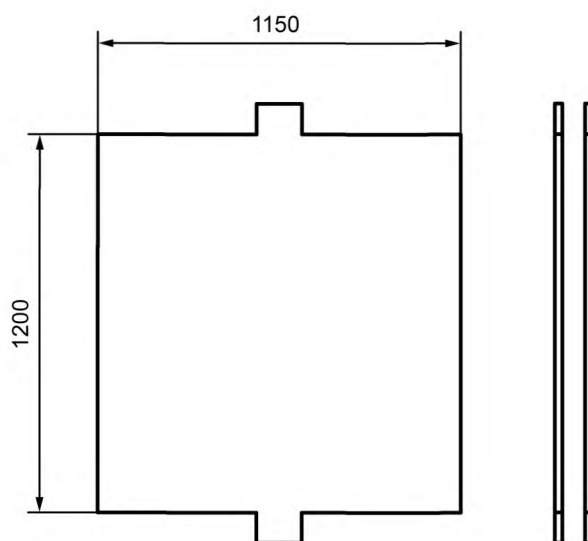


Рисунок С.2 — Емкость для проб в разрезе

1) Торговое наименование продукции, выпускаемой Dupont, являющейся примером серийно выпускаемой продукции. Данная информация приведена для удобства пользователей настоящего стандарта и не является рекламой ISO данной продукции. Допускается использовать другую продукцию, если с ее помощью можно получить аналогичные результаты.

2) Торговое наименование продукции, выпускаемой Kalle Nalo, являющейся примером серийно выпускаемой продукции. Данная информация приведена для удобства пользователей настоящего стандарта и не является рекламой ISO данной продукции. Допускается использовать другую продукцию, если с ее помощью можно получить аналогичные результаты.

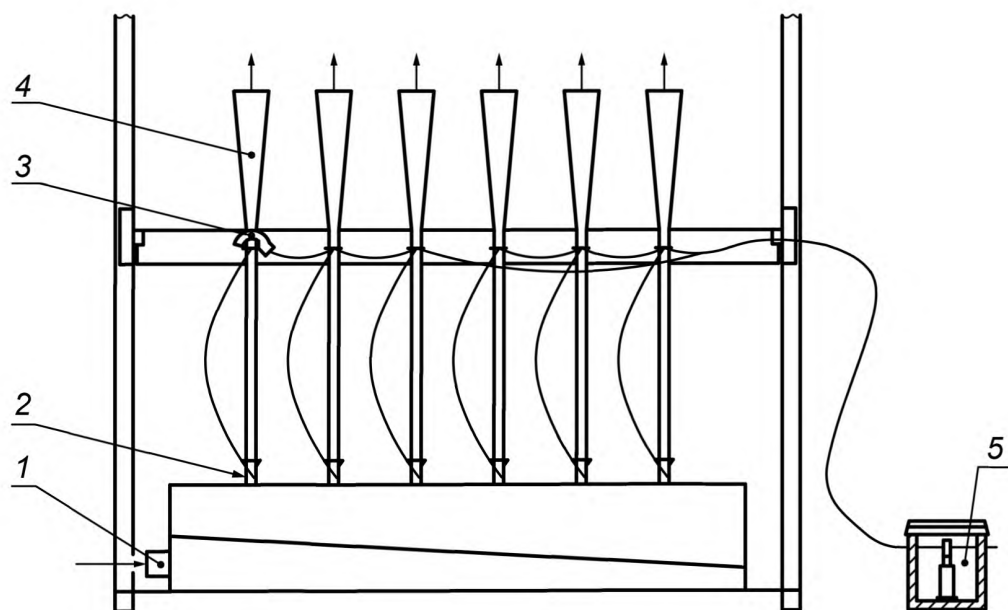


Рисунок С.3 — Фотография применяемой емкости для проб [21]

Приложение D
(справочное)

Пример установки для шкалы сравнения

Устройство шкалы сравнения имеет большое значение. Объемный расход и концентрация стандартных пахучих веществ должны быть постоянными и не зависеть от условий окружающей среды. Относительная влажность и температура смеси воздуха и стандартного пахучего вещества должны оставаться постоянными. Схематическое изображение возможной шкалы сравнения приведено на рисунке D.1. Такая шкала сравнения предполагает наличие шести различных раздражителей, подаваемые к испытателю через трубки с воронками на конце. Стандартным пахучим веществом является ацетон. Шкала сравнения состоит из трех основных частей: трубки для пробы воздуха, источника ацетона и устройства для дозирования. Для тех частей, которые вступают в контакт с воздухом пробы, используют материалы с очень низким выделением и поглощением запахов, такие как сталь, стекло и политетрафторэтилен (ПТФЭ), чтобы избежать влияния на раздражители. Шкалу сравнения подключают к источнику нейтрального воздуха без запаха.



1 — входное отверстие для воздуха; 2 — место впрыска ацетона; 3 — дозирующий клапан; 4 — воронка;
5 — источник ацетона

Рисунок D.1 — Схематическое изображение возможной шкалы сравнения

Приложение ДА
(справочное)

**Сведения о соответствии ссылочных международных стандартов
межгосударственным стандартам**

Таблица ДА.1

Обозначение ссылочного международного стандарта	Степень соответствия	Обозначение и наименование соответствующего межгосударственного стандарта
ISO 554	—	*
ISO 5496	—	* 1)
ISO 16000-8	—	* 2)
ISO 16000-28	—	* 3)
EN 13725	—	*
* Соответствующий межгосударственный стандарт отсутствует. До его утверждения рекомендуется использовать перевод на русский язык данного международного стандарта.		

1) В Российской Федерации действует ГОСТ Р ИСО 5496—2005 «Органолептический анализ. Методология. Обучение испытателей обнаружению и распознаванию запахов».

2) В Российской Федерации действует ГОСТ Р ИСО 16000-8—2011 «Воздух замкнутых помещений. Часть 8. Определение локального среднего «возраста» воздуха в зданиях для оценки условий вентиляции».

3) В Российской Федерации действует ГОСТ Р ИСО 16000-28—2015 «Воздух замкнутых помещений. Часть 28. Определение выделения запаха строительными материалами с применением испытательных камер».

Библиография

- [1] ISO 5492 Sensory analysis. Vocabulary
- [2] ISO 7243 Hot environments. Estimation of the heat stress on working man, based on the WBGTindex (wet bulb globe temperature)
- [3] ISO 7730 Ergonomics of the thermal environment. Analytical determination and interpretation of thermal comfort using calculation of the PMV and PPD indices and local thermal comfort criteria
- [4] ISO 7933 Ergonomics of the thermal environment. Analytical determination and interpretation of heat stress using calculation of the predicted heat strain
- [5] ISO 13300-1 Sensory analysis. General guidance for the staff of a sensory evaluation laboratory. Part 1: Staff responsibilities
- [6] ISO 16000-1 Indoor air. Part 1: General aspects of sampling strategy
- [7] ISO 16000-5 Indoor air. Part 5: Sampling strategy for volatile organic compounds (VOCs)
- [8] ISO 16000-6 Indoor air. Part 6: Determination of volatile organic compounds in indoor and test chamber air by active sampling on Tenax TA sorbent, thermal desorption and gas chromatography using MS or MS-FID
- [9] EN 13725 Air quality. Determination of odour concentration by dynamic olfactometry
- [10] VDI 3882-1 Olfaktometrie. Bestimmung der Geruchsintensität [Olfactometry. Determination of odour intensity]
- [11] VDI 3940-4 Bestimmung der hedonischen Geruchswirkung Polaritätenprofile [Determination of the hedonic odour tone. Polarity profiles]
- [12] VDI 4302-1 Geruchsprüfung von Innenraumlufte und Emissionen aus Innenraummaterialien. Grundlagen [Sensory testing of indoor air and determination of odour emissions from building products. Fundamentals]
- [13] VDI 4302-2 Geruchsprüfung von Innenraumlufte und Emissionen aus Innenraummaterialien. Prüfstrategie für Geruchsprüfungen von Innenraumlufte [Sensory testing of indoor air and determination of odour emissions from building products. Strategy for sensory testing of indoor air]
- [14] Amoore J.E. The stereochemical theory of olfaction. 1. Identification of seven primary odours. Proc. Sci. Sect. Toilet Goods assoc. New York 1962, 37, pp. 1—12
- [15] Leitfaden AGÖF Gerüche in Innenräumen Sensorische Bestimmung und Bewertung, Arbeitsgemeinschaft ökologischer Forschungsinstitute e.V., Energie- und Umweltzentrum 1, D-31832 Springe-Eldagsen, Germany
- [16] Gunnarsen L., & Bluysen P.M. Sensory measurements using trained and untrained panels. Healthy Buildings. 1994, 2 pp. 533—538
- [17] Hummel T., Sekinger B., Wolf S., Pauli E., Kobal G. «Sniffin'S ticks»: Olfactory performance assessed by the combined testing of odor identification, odor discrimination and olfactory threshold. Chem. Senses. 1997, 22 pp. 39—52
- [18] Kobal G., Hummel T., Sekinger B., Barz S., Roscher S., Wolf S. «Sniffin' sticks»: screening of olfactory performance. Rhinology. 1996, 34 pp. 222—226
- [19] Kobal G., Klimek L., Wolfensberger M., Gudziol H., Temmel A., Owen C.M. et al. Multicenter investigation of 1,036 subjects using a standardized method for the assessment of olfactory function combining tests of odor identification, odor discrimination, and olfactory thresholds. Eur. Arch. Otorhinolaryngol, 257 (200) pp. 205—211
- [20] McGinley, C.; McGinley, M.; McGinley, D.: Odor Basics, understanding and using odor testing. The 22nd Annual Hawaii Water Environment Association Conference; Honolulu, Hawaii: 6—7 June 2000
- [21] Müller B. Entwicklung eines Gerätes zur Entnahme und Darbietung von Luftproben zur Bestimmung der empfundenen Luftqualität, Dissertation, Technische Universität Berlin, 2002
- [22] Suffet I.H., & Rosenfeld P. The anatomy of odour wheels for odours of drinking water, wastewater, compost and the urban environment. Water Sci. Technol. 2007, 55 pp. 335—344
- [23] Instruction manuals at http://www.tu-dresden.de/medkhno/riechen_schmecken/download.htm

Ключевые слова: воздух, замкнутое помещение, органолептический анализ, экспертная группа, запах, anosmia, качество запаха

БЗ 6—2018/115

Редактор *В.Н. Шмельков*
Технический редактор *И.Е. Черепкова*
Корректор *С.И. Фирсова*
Компьютерная верстка *Е.А. Кондрашовой*

Сдано в набор 16.05.2018. Подписано в печать 28.05.2018. Формат 60×84%. Гарнитура Ариал.
Усл. печ. л. 4,18. Уч.-изд. л. 3,76.

Подготовлено на основе электронной версии, предоставленной разработчиком стандарта

Создано в единичном исполнении ФГУП «СТАНДАРТИНФОРМ»
для комплектования Федерального информационного фонда стандартов,
123001 Москва, Гранатный пер., 4. www.gostinfo.ru info@gostinfo.ru