



МИНИСТЕРСТВО ЗДРАВООХРАЩЕНИЯ СССР

**МЕТОДИЧЕСКИЕ УКАЗАНИЯ
ПО САНИТАРНО-ГИГИЕНИЧЕСКОМУ КОНТРОЛЮ
ПОЛИМЕРНЫХ СТРОИТЕЛЬНЫХ МАТЕРИАЛОВ,
ПРЕДНАЗНАЧЕННЫХ ДЛЯ ПРИМЕНЕНИЯ
В СТРОИТЕЛЬСТВЕ ЖИЛЫХ И ОБЩЕСТВЕННЫХ
ЗДАНИЙ**

Издание 3-е, дополненное

МИНИСТЕРСТВО ЗДРАВООХРАНЕНИЯ СССР

«Утверждаю»:

Зам. главного санитарного врача СССР
В. Е. Ковшило, № 2158-80 28 марта 1980 г.

**МЕТОДИЧЕСКИЕ УКАЗАНИЯ
по санитарно-гигиеническому контролю
полимерных строительных материалов,
предназначенных для применения
в строительстве жилых и общественных
зданий**

Издание 3-е, дополненное

МОСКВА — 1980

3-е дополнительное издание составлено на основании рекомендаций Всесоюзного научно-исследовательского института гигиены и токсикологии пестицидов, полимерных и пластических масс Министерства здравоохранения СССР; Института общей коммунальной гигиены им. А. Н. Сысина АМН СССР, Московского научно-исследовательского института гигиены им. Ф. Ф. Эрисмана; Киевского научно-исследовательского института общей и коммунальной гигиены им. А. Н. Марзеева; кафедры коммунальной гигиены Ростовского-на-Дону медицинского института; Армянского филиала Всесоюзного научно-исследовательского института гигиены и токсикологии пестицидов, полимерных и пластических масс; Всесоюзного научно-исследовательского института новых строительных материалов Министерства промышленности строительных материалов СССР.

СО Д Е Р Ж А Н И Е

I. Организация гигиенического контроля за применением полимерных строительных материалов и санитарные требования к ним	5
II. Методы исследования полимерных строительных материалов	8
A. Санитарно-химические исследования	8
Исследования в моделируемых условиях	9
Исследования в натуральных условиях	13
Оценка результатов санитарно-химических исследований	14
B. Физико-гигиенические исследования	15
I. Исследование электризуемости	16
а) в лабораторных условиях	16
б) в натуральных условиях	18
II. Определение коэффициента тепловой активности	20
B. Физиолого-гигиенические исследования	21
Г. Санитарно-токсикологические исследования	29
Изучение общетоксического действия	34
Д. Санитарно-микробиологические исследования	41
Приложение № 1	49
Приказ № 210 от 14. III. 1974 г. Министерства здравоохранения СССР (извлечение)	
Приложение № 2	50
Порядок представления полимерных материалов и изделий из них для проведения научных исследований по их гигиенической оценке (извлечение из приказа № 210 от 14. III. 1974 г. МЗ СССР).	
Приложение № 3	51
Допустимые уровни выделения вредных веществ	
Приложение № 4. Информационная карта	53
Приложение № 5. Типы зданий и сооружений	57
Приложение № 6	59
Перечень веществ, подлежащих определению при санитарно-химических исследованиях различных строительных полимерных материалов	
Приложение № 7	66
Схема установки для проведения санитарно-химических исследований	
Приложение № 8	67
Общий вид установки для определения электризации пластмасс	

Приложение № 9	68
Схема подключения измерительной аппаратуры	
Приложение № 10	70
Схема экспериментальной установки для исследования биологической активности ПСМ в моделированных условиях	
Приложение № 11	72
Общие сведения о полимерных материалах и применении их в строительстве.	

1. ОРГАНИЗАЦИЯ ГИГИЕНИЧЕСКОГО КОНТРОЛЯ ЗА ПРИМЕНЕНИЕМ ПОЛИМЕРНЫХ СТРОИТЕЛЬНЫХ МАТЕРИАЛОВ И САНИТАРНЫЕ ТРЕБОВАНИЯ К НИМ

В целях улучшения работы по гигиенической оценке внедряемых в народное хозяйство полимерных материалов, а также в целях расширения и улучшения планирования научных исследований в этой области, Министерство здравоохранения СССР издало приказ № 210 от 14 марта 1974 года, извлечение из которого дано в приложении № 1.

В одном из пунктов этого приказа указано, что все новые, а также уже применяемые, но ранее не проверенные с гигиенической точки зрения полимерные материалы должны подвергаться обязательной гигиенической оценке.

Гигиеническая оценка полимерных строительных материалов основывается на результатах санитарно-химических исследований, токсикологических, физико-гигиенических исследований, наблюдениях на людях (оценка запаха, рефлекторное действие и т. д.), проведенных в лабораторных и натуральных условиях.

Производство и применение в строительстве полимерных материалов, изготавливаемых промышленностью, может быть разрешено после их положительной гигиенической оценки и при обеспечении постоянного контроля ведомственных лабораторий за соответствием качества выпускаемой заводами-изготовителями, продукции и требованиям нормативных документов (ГОСТ, ТУ, МРТУ и т. д.), рассмотренных на Межведомственном Комитете по изучению и гигиенической регламентации полимерных материалов и согла-

сованных с Главным санитарно-эпидемиологическим управлением Министерства здравоохранения СССР или же союзных республик.

Порядок представления на гигиеническое исследование и оценку образцов полимерных материалов и других необходимых для этого данных регламентирован пунктами I—III приложения № 3 к приказу № 210 от 14 марта 1974 года (Приложение 2).

При гигиенической оценке полимерных строительных материалов необходимо руководствоваться следующими требованиями:

1. Полимерные строительные материалы не должны создавать в помещении специфического запаха к моменту заселения домов.

2. Полимерные строительные материалы не должны выделять в окружающую среду летучие вещества в таких количествах, которые могут оказывать прямое или косвенное неблагоприятное действие на организм человека (с учетом совместного действия всех выделяющихся веществ).

В связи с этим, основным гигиеническим регламентом, обеспечивающим безвредность использования в строительстве полимерных строительных материалов (ПСМ), являются ДУ выделения вредных веществ.

ДУ выделения вредных веществ, утвержденные Заместителем Главного санитарного врача СССР В. Е. Ковшило 20 октября 1976 года № 1508—76 (Приложение № 3), используются на стадии предупредительного санитарного контроля.

При обосновании значений ДУ должны учитываться кумулятивные свойства веществ, их способность вызывать аллегорное, эмбрио-и гонадотоксическое, канцерогенное и мутагенное действие.

При отсутствии ДУ для веществ, выделяющихся из ПСМ можно использовать ПДК для атмосферного воздуха, принципы нормирования которых соответствуют в методическом отношении принципам установления ДУ.

В случае установления факта выделения вредных веществ из ПСМ в концентрациях, превышающих ДУ, этот

материал бракуется на стадии предупредительного санитарного надзора.

3. Полимерные строительные материалы не должны стимулировать развитие микрофлоры (особенно патогенной) и должны быть доступны для влажной дезинфекции.

4. Напряженность поля статического электричества на поверхности конструкций из полимерных материалов в условиях эксплуатации помещений не должна превышать 150 вольт/см. (при относительной влажности воздуха в помещении от 30 до 60%). Время стекания заряда при исследовании образцов материала на приборе (при относительной влажности воздуха 35%) не должно превышать 60 секунд.

5 Полимерные строительные материалы не должны ухудшать микроклимат помещений.

6. Коэффициент тепловой активности полов с покрытием из полимерных материалов должен быть не более 10 ккал/м²час ¹/₂ град. для основных помещений жилых, детских и лечебных учреждений и не более 12 ккал/м²час ¹/₂ град. для основных помещений общественных зданий.

7. Окраска и фактура полимерных строительных материалов должна соответствовать эстетическим и физиологическим требованиям.

Комплекс исследований в соответствии с указанными требованиями проводится при испытании всех выпускаемых и вновь разрабатываемых полимерных строительных материалов, а также материалов, выпускаемых на новом технологическом оборудовании и результаты представляются на рассмотрение Междуведомственного Комитета в виде информационной карты (Приложение № 4).

В связи с большим разнообразием ПСМ, а также типов зданий, где эти изделия применяются, введена единая классификация типов зданий, учитывающая их эксплуатационно-функциональные особенности, время и характер пребывания людей, состояние их здоровья (Приложение № 5).

II. МЕТОДЫ ИССЛЕДОВАНИЯ ПОЛИМЕРНЫХ СТРОИТЕЛЬНЫХ МАТЕРИАЛОВ

А. Санитарно-химические исследования

Целью санитарно-химических исследований полимерных строительных материалов является качественное и количественное определение вредных летучих веществ, выделяющихся из них в воздух. Эти исследования проводятся в моделируемых (лабораторных) и натуральных условиях.

В приложении № 6 дан примерный перечень химических веществ, определение которых рекомендуется при санитарно-химическом исследовании наиболее распространенных полимерных строительных материалов, а также указания на литературные источники рекомендуемых методик определения этих веществ.

Примерные количества отбираемых для исследования образцов должны быть не менее указанных ниже для основных типов материалов:

- а) материалы для покрытия пола—1 м²;
- б) клеи, краски, лаки, мастики—1 кг;
- в) Герметизирующие шиты, прокладки, ленты и погонажные изделия—1 погон. метр;
- г) пенопласт и конструкционные материалы—0,1 м³.

Направляемые на исследование материалы должны быть тщательно упакованы в алюминиевую фольгу или стеклянную посуду (в зависимости от консистенции материала) и снабжены документами, указанными в приложении 2.

Исследования в моделированных условиях

Исследования проводятся в условиях адекватных натурным при эксплуатации полимерных материалов.

Для исследования используются специальные камеры-генераторы, объем которых должен быть достаточным для одновременного отбора проб при параллельном определении нескольких веществ. Конструкция камер должна обеспечить легкую доступность всей внутренней поверхности для возможно более полной отмывки сорбируемых ею веществ после каждого эксперимента, герметичность, автоматическую регулировку температуры, воздухообмена и влажности.

Изготавливать камеру-генератор рекомендуется из нержавеющей стали. При отсутствии камер-генераторов можно использовать стеклянные емкости. В том случае, когда в качестве камеры-генератора используется емкость, не имеющая специального обогревающего устройства, то в период исследования ее необходимо помещать в термостат.

На рисунке 1 (приложение 7) дана схема установки для проведения санитарно-химических исследований, где в качестве камер-генераторов используются термостаты. Следует отметить, что все подводные и соединительные трубки от стенок термостата до поглотителей должны изготавливаться из стекла или металла, чтобы избежать выделения летучих веществ из соединительных коммуникаций после каждой серии экспериментов.

Материалы, предназначенные для покрытия полов, отделки стен, конструкционные и т. д. исследуются сразу после изготовления, а при необходимости через 1 и 2 месяца. При санитарно-химической оценке клеящих материалов, мастик, лаков их изучение проводится сразу после указанных в регламенте сроков отверждения (высыхания) материалов.

В камерах создается реальное соотношение поверхности исследуемого материала и объема помещения.

Для материалов, используемых в качестве покрытия по-

ла, стен и потолка, это соотношение, т. е. «насыщенность» рассчитывается путем деления площади открытой поверхности в м² испытуемого материала на объем помещения в м³ по формуле:

$$F = \frac{S}{V} \quad (\text{м}^2/\text{м}^3) \quad (1)$$

S—площадь открытой поверхности материала, м²,

V—объем помещения, м³.

Тыльная сторона материала должна быть изолирована материалом, непроницаемым для летучих веществ, например, алюминиевой фольгой. Приклеивание фольги к тыльной стороне образца материала осуществляется при помощи силикатного клея.

При исследовании красок, лаков и тому подобных композиций их наносят на поверхность, имитирующую реальную, из расчета расхода этих композиций, равного применяемому на практике. Размеры поверхности образца при данном объеме камеры-генератора определяются заданной насыщенностью (см. формулу 1).

Навеску композиции, рассчитанную с учетом реального расхода, равномерно распределяют на поверхности основания, сушат в условиях, имитирующих реальные условия применения, и помещают в камеру-генератор для дальнейших исследований.

При санитарно-химических исследованиях клеев образец готовится следующим образом: на образец основания, имитирующий реальное, (бетон, кирпич, дерево и т. д.) наносят клей. После обозначенного в регламенте времени подсушки клея наклеивают образец полимерного материала, выдерживают его 1 месяц в условиях эксплуатации и после этого проводят санитарно-химические исследования.

Исследования в моделируемых условиях проводят при температуре 20 и 40°С, соответствующих максимальной температуре в зимнее и летнее время в жилых зданиях.

При необходимости, исследования могут проводиться при других температурах.

Количество воздуха в литрах (V), которое необходимо отобрать для определения содержания вещества в воздухе, рассчитывается по формуле:

$$V = \frac{a}{b} \quad , \quad (л) \quad (2)$$

где a —чувствительность принятого метода определения вещества мкг;

b —допустимый уровень (ДУ) миграции вещества из полимерного материала, мг/м³, или ПДК сс.

Порядок проведения исследований с использованием камеры-генератора следующий: камера-генератор тщательно моется, вытирается досуха, затем в камеру подается в течение 30 мин. с большой скоростью очищенный на фильтре подогретый воздух для удаления веществ, сорбированных в трубопроводах-коммуникациях. Для проверки чистоты камеры-генератора, подводящих коммуникаций и воздуха проводится холостой опыт, т. е. отбор пробы воздуха без материала. Если при холостом опыте примесей не обнаружено, в камеру помещают образец и выдерживают 24 часа при заданном воздухообмене и температуре, после чего к камере подключается поглотитель и производится отбор пробы летучих веществ из воздуха.

При моделировании условий эксплуатации необходимо учитывать, что в жилых и общественных зданиях, не оборудованных принудительной вентиляцией, воздухообмен составляет не более 0,5 объема помещения в час. Аналогичный воздухообмен создается в камерах-генераторах.

После проведения химического анализа проб, концентрацию вещества находят по формуле:

$$C = \frac{d}{V} \quad (мг/м^3) \quad (3)$$

где d —количество вещества, найденное в пробе, мг;

V —количество литров воздуха, протянутого через поглотительный прибор, м³.

Конструкция камеры должна предусматривать возможность создания и других условий воздухообмена в соответствии со специальными задачами исследований.

В случае необходимости проведения эксперимента в условиях герметизации в тщательно вымытую камеру загружается образец, площадь которого соответствует заданной «насыщенности»; камера герметизируется и термостатируется. Образец выдерживается при установленной температуре 24 часа, затем проводится отбор пробы летучих веществ из воздуха.

Концентрация вещества в камерах малого объема определяется по формуле:

$$C = \frac{d}{V_k} \quad (\text{мг/м}^3), \quad (4)$$

где d —количество вещества, найденное в пробе, мг;

V_k —объем камеры, м^3 , при этом через поглотитель необходимо протянуть 3-х кратный объем воздуха.

Результаты определения заносятся в протокол по следующей форме:

Протокол № 1

**Протокол исследования образца полимерного
строительного материала**

1. Наименование образца.
2. Завод-изготовитель.
3. Дата изготовления.
4. Назначение материала и условия исследования.
5. Рецепт и технология изготовления.
6. Дата начала испытания.
7. Перечень сопроводительных документов.
8. Перечень методов, применяемых при исследовании.

Наименование определяемых веществ	Найдено в мг/м ³											
	через 1 месяц						через 2 месяца					
	20°			40°			20°			40°		
	мин.	макс.	ср.	мин.	макс.	ср.	мин.	макс.	ср.	мин.	макс.	ср.

Подпись исследователя

Исследования в натуральных условиях

Исследование летучих веществ, выделяемых полимерным материалом в натуральных условиях (реальных условиях эксплуатации). необходимо проводить после исследования этого материала (материалов) в моделируемых условиях.

Наблюдения в натуральных условиях целесообразно проводить в специально выделенных для этой цели помещениях (незаселенные квартиры и т. д.) с условиями, исключающими загрязнение воздушной среды веществами, не связанными с испытуемым материалом

Отбор проб воздуха при исследовании полимерных строительных материалов необходимо проводить через 1 месяц после завершения строительства объекта или осуществления ремонта.

Перед отбором проб воздуха помещения не проветриваются в течение 24 часов. Пробы воздуха отбираются в трех точках (у отопительного прибора, в центре комнаты и в наиболее проветриваемом участке комнаты) на двух уровнях по вертикали в каждой точке: 0,75 и 1,5 м от уровня пола.

Одновременно отбирается контрольная проба наружного воздуха (на балконе или через форточку испытуемой квартиры), которая учитывается при окончательном расчете.

При отборе проб регистрируется температура и относительная влажность внутри помещения.

Результаты исследований заносятся в протокол, в котором должны быть отражены условия отбора проб и краткая характеристика объекта.

**Протокол исследования полимерных строительных материалов
в натуральных условиях**

Характеристика помещения (адрес; время настила материала в испытуемой комнате, применяемый материал и т. д.).	Место отбора проб	Определяемое вещество	Результаты в мг/м ³			Условия отбора проб воздуха	
			макс.	мин.	ср.	темпер.	отн. влажн.

В протоколе необходимо указать перечень методов, применяемых при исследовании.

Дата _____ Исследования производил (подпись) _____

Оценка результатов санитарно-химических исследований

При оценке результатов санитарно-химических исследований (как в моделируемых, так и в натуральных условиях) исследователи должны исходить из общегигиенического принципа, в соответствии с которым воздух жилища, детских и лечебных учреждений и др. помещений с длительным пребыванием людей не должен содержать вредные вещества в количестве, оказывающем неблагоприятное воздействие на организм человека.

Результаты санитарно-химических исследований оцениваются путем сопоставления их с допустимыми уровнями (ДУ) выделения химических веществ из полимерных материалов в воздушную среду жилых и общественных зданий (письмо зам. главного санитарного врача СССР № 936-71 от 24. 9. 71), при их отсутствии со значениями ПДК для атмосферного воздуха.

В тех случаях, когда в воздушной среде обнаружено

несколько веществ, вычисляется суммарный показатель токсичности:

$$T_{\Sigma} = \frac{C_1}{ДУ_1} + \frac{C_2}{ДУ_2} + \frac{C}{ДУ} \leq 1$$

где C_1, C_2, \dots —фактические концентрации веществ в воздушной среде;

$ДУ_1, ДУ_2, \dots$ —допустимые уровни содержания в воздухе тех же веществ.

Если этот суммарный показатель не превышает единицу или равен ей, то можно полагать, что комплекс этих веществ не оказывает вредного влияния на организм человека и материалу может быть дана положительная оценка по результатам санитарно-химических исследований. В случае сложного состава выделяющихся веществ, отсутствии данных о токсичности некоторых веществ и т. д. окончательная оценка может быть дана на основании результатов токсикологического эксперимента на животных и последующего наблюдения на людях.

Если концентрация летучих продуктов превышает предельно-допустимые величины ($T_{\Sigma} > 1$), то необходимость в последующих токсикологических экспериментах отпадает. Такие полимерные материалы не могут быть рекомендованы к использованию в строительстве жилых и общественных зданий при обычных условиях эксплуатации.

Б. Физико-гигиенические исследования

Создание физиологического комфорта для человека в жилище в значительной степени обеспечивается физико-гигиеническими свойствами строительных полимерных материалов и их электризуемостью.

В современном жилище доминирующую роль в строительных конструкциях играют полы. От их теплозащитных свойств в основном зависит теплообмен человека, напряженность его терморегуляторных механизмов.

Интегрирующим показателем теплозащитных свойств полов является коэффициент тепловой активности.

1. Исследование электризуемости

а) в лабораторных условиях

Контроль за электризацией полимерных материалов в лабораторных условиях осуществляется с помощью установки, разработанной во ВНИИГИНТОКС, которая позволяет генерировать заряды статического электричества в заданном режиме нагрузки, скорости трения, температуры и влажности воздуха. Общий вид установки представлен на рис. 2 (Приложение 8).

Установка состоит из двух круглых держателей (2, 4), в которых закрепляются образцы. Образец № 1 закрепленный в верхнем держателе (2), с помощью передвижной пиноли (7) соприкасается с образцом № 2, закрепленном в нижнем держателе (4). В качестве образца № 1 используется полимерный материал, подлежащий изучению. Образцом № 2 может служить кожа, кожеподобный заменитель, войлок или какой-нибудь другой материал. С помощью динамометра (1), соединенного с верхним держателем (2), необходимая нагрузка подается на образец, прижимая его к нижнему образцу (4). Вращение образцов осуществляется посредством электромотора через редуктор (8).

Возникающий при трении образцов заряд регистрируется соответствующим прибором. Способ подключения измерительной аппаратуры зависит от характера трущихся поверхностей и постановки исследований.

Различные способы измерения электрического заряда на поверхности образца представлены на рис. 3 (Приложение 9). Из рисунка видно, что если один из образцов—проводящий материал, то измерительный прибор подключается непосредственно к этому образцу. Если оба материала не проводят или плохо проводят ток, допускается измерять толь-

ко индуцированный заряд. При этом измерительный прибор подключается к металлическому диску, который находится под образцом в держателе.

Такой способ подключения наиболее приемлем при измерении заряда на поверхности полимерного материала в период его трения или в момент устранения контакта между трущимися поверхностями.

После устранения контакта между трущимися поверхностями заряд или напряженность поля могут быть измерены с помощью плоского зонда.

Для измерения величины заряда можно применять баллистические гальванометры, статические вольтметры или киловольтметры (С-50, С-96) и др., которые подключаются по схемам, приведенным выше. При этом емкостью всей установки пренебрегают.

Величина удельного заряда (8)

$$\delta = \frac{q}{s} = \frac{c \cdot v}{s}, \text{ к/см}^2$$

где q —суммарный заряд, к;

s —площадь трения, см^2

c —емкость прибора, ф;

v —показания вольтметра (киловольтметра), в.

Напряженность поля рассчитывается по следующей формуле:

$$E = \frac{v}{l}, \text{ в/см} \quad (7)$$

где E —разность потенциалов, которая равна показанию прибора, в;

l —расстояние между трущимися поверхностями, либо между поверхностью трения и плоским зондом, см.

Для того, чтобы измерить уровень электризуемости полимерного материала при различных значениях относитель-

ной влажности воздуха вся установка (рис. 2) помещается в камеру, в которой возможно при комнатной температуре создавать необходимый влажностный режим путем увлажнения воздуха либо его осушки с помощью соответствующих осушителей.

В передней стенке камеры должны быть вмонтированы рукава-перчатки для работы экспериментатора. Образцы материалов, которые исследуются, хранятся в этой же камере.

Для исследования берутся три образца от каждой партии. Количество повторных исследований должно быть не менее трех. Перед каждым повторным исследованием заряд с поверхности исследуемых материалов и зонда должен сниматься при помощи заземленной щетки.

Результат испытаний берется как среднее трех измерений.

б) Исследование в натуральных условиях.

Исследование электризуемости в натуральных условиях проводится как в экспериментальных (незаселенных) объектах, так и в квартирах, жители которых предъявляют жалобы на наличие неприятных ощущений, связанных с разрядами статического электричества.

При осмотре помещения определяется материал покрытия пола (поливинилхлоридный линолеум, поливинилхлоридные плитки и т. д.), его состояние (степень изношенности, покрыт ли мастикой и т. д.), обращается внимание на наличие условий, влияющих на влажность воздуха (аквариумы, комнатные растения, увлажнительные приспособления).

При помощи опроса населения устанавливается: а) время заселения квартиры, б) время года и суток, когда явления статической электризации бывают наиболее выражены; в) все ли проживающие отмечают явления разрядов статического электричества и в одинаковой ли степени; г) возраст, профессия и состояние здоровья каждого проживающего; д) характер жалоб—ощущается ли легкое покалывание при прикосновении к заземленным предметам, выраженные боле-

вые ощущения, замечаются ли разряды в виде характерного потрескивания или проскакивания искры и т. д.), дополнительные жалобы, непосредственно не связываемые населением с явлениями статического электричества—сухость воздуха, плохое самочувствие и т. д.

Инструментальными методами регистрируется температура и относительная влажность воздуха в помещении (при помощи психрометра Ассмана) и определяются потенциал (величина) и знак статического электричества на поверхности кожи (ладонь) и одежды, проживающих (или испытываемых при проведении исследований в экспериментальных квартирах).

Для определения потенциалов статического электричества могут быть применены следующие регистрирующие приборы: статические вольтметры и киловольтметры (С-50, С-96 и др. в зависимости от величины заряда статического электричества), прибор Полоника для определения знака и напряженности электростатического поля (зная расстояние от заряженной поверхности до датчика приборов, можно вычислить потенциалы), приборы ОВЗ и ЭП-3, выпускаемые для измерения статического электричества в текстильной промышленности, прибор ЛИОТ, прибор ИЭСП-5, разработанный в МИТХТ им. М. В. Ломоносова, ИЭЗ-П5 и т. д. Эти приборы удобны для замеров статического электричества как у поверхности полимерных покрытий, так и у поверхности тела человека.

Поскольку серийное производство некоторых из перечисленных прибор в настоящее время не налажено, а показания их могут несколько различаться, в протоколе исследования обязательно должно быть отмечено, при помощи какого прибора производились измерения.

Наиболее удобным и надежным является прибор ИЭЗ-П5, разработанный КАЗНИИТЕХФОТОПРОЕКТОМ и серийно выпускаемый Кишиневским заводом «Микропровод». Для производства замеров определяемых параметров достаточно поднести прибор к обследуемой поверхности на расстоя-

ние 10 см, нажать кнопку микровыключателя и произвести отсчет по шкале индикатора, которая градуирована в в/см.

Замеры производятся: а) на участке пола, не соприкасающемся с подошвой человека (в углу комнаты, под кроватью и т. д.); б) на участке пола, на котором происходит наибольшее движение. Проводится несколько замеров, из которых в дальнейшем вычисляется средняя величина. На этих же участках проводятся повторные замеры после натирания (10-кратным движением) пола сухой шерстяной тканью.

Критерием для гигиенической оценки статического электричества является: а) наличие жалоб населения на разряды статического электричества при нормальной относительной влажности воздуха в помещении; б) напряженность поля статического электричества более 300 в/см у поверхности эксплуатируемого пола, что соответствует пороговой величине восприятия человеком разрядов статического электричества.

При констатации в обследуемых помещениях условий, способствующих накоплению на поверхности полимерных материалов зарядов статического электричества, даются соответствующие рекомендации (увлажнение воздуха до гигиенической нормы путем применения специальных увлажнителей, установки кювет с водой под отопительными приборами и т. д.), эффективность которых рекомендуется проверять гигрографом. Повторные исследования по приведенной выше схеме проводятся после проведения рекомендованных мероприятий.

2. Определение коэффициента тепловой активности.

При контроле теплотехнических качеств полимерных материалов определяется коэффициент тепловой активности, который не должен превышать значений, указанных в таблице 1. Коэффициент тепловой активности (В) материала представляет собой физическую константу, которая характеризует способность материала поглощать тепло, и равен:

$$B = \sqrt{\lambda \cdot c \cdot \gamma} \quad \text{ккал/м}^2 \cdot \text{час}^{1/2} \cdot \text{град.}$$

где λ — коэффициент теплопроводности ккал/м². час. град^{1/2}
 c — теплоемкость, ккал/кг · град;
 γ — объемный вес, кг/м³.

Контрольные испытания теплотехнических качеств полимерных материалов проводятся с помощью прибора типа ИТУ-1. Принципиальная схема прибора для определения коэффициента тепловой активности приведена на рис. 4. Прибор предназначен для экспрессного определения коэффициента тепловой активности материалов для пола. На поверхности измерительного элемента пропускается импульс тока прямоугольной формы и определенной длительности. Показатель коэффициента тепловой активности определяется по шкале прибора.

Допускаемые значения напряженности поля статического электричества и коэффициента тепловой активности для различных групп помещений.

Группа помещений	Напряженность поля статического электричества. (в/см) не более	Коэффициент тепловой активности, (ккал/м ² час.) (град. ^{1/2}), не более
1	150	10
2	200	12
3	300	12
4	не лимитируется	не лимитируется

В. Физиолого-гигиенические исследования

Целью физиолого-гигиенических исследований является оценка влияния как предназначаемых к применению, так и уже применяемых в помещении полимерных материалов на некоторые функции организма человека. Исследования первых материалов проводятся в лабораторных условиях, вторых — в натуральных.

а) Исследования в лабораторных условиях.

В лабораторных условиях в первую очередь определяется наличие у полимерного материала запаха и его интенсивность. Особенно удобно выполнение этих определений при применении описанных выше камер-генераторов. В этих же условиях возможно определение рефлекторных реакций.

Целью одориметрических исследований является определение наличия, интенсивности и характера запаха воздуха, создаваемого химическими веществами, выделяющимися из изучаемого полимерного материала. При исследовании каждого образца ПСМ к одориметрическим наблюдениям следует привлекать не менее 20—25 практически здоровых лиц в возрасте 18—25 лет.

Каждому испытуемому предлагается вдыхать через нос последовательно из двух дыхательных колпаков, в один из которых («опытный») по соединительной трубке подается воздух с объемной скоростью 20—25 л/мин из камеры-генератора, содержащей изучаемый образец ПСМ, а в другой («контрольный») — из камеры-генератора без материала.

Оценка силы запаха производится по пятибалльной шкале (Райт Р. Х., 1966):

Таблица 2.

Количественная оценка в баллах	Характеристика
1	2
0	Отсутствует; не отмечается ни одним из наблюдаемых
1	Едва заметный; обнаруживается наиболее чувствительными лицами.
2	Слабый; не привлекает внимания, но отмечается, если наблюдатели нацелены на его обнаружение.
3	Отчетливый; легко ощутимый если даже внимание наблюдателей не обращено на него.
4	Сильный; обращает на себя внимание.
5	Невыносимый; исключающий возможность длительного пребывания в помещении.

Одориметрическое исследование образца ПСМ проводится с каждым наблюдаемым не менее трех раз в разные дни; исследования можно повторять в пределах одного дня, но с обеспечением перерыва между двумя наблюдениями продолжительностью не менее 4-х часов.

Цифровые данные, полученные у каждого испытуемого в разные опытные дни, усредняются. Затем определяют усредненный балл для всей группы испытуемых.

Интенсивность запаха полимерного материала, предназначенного для применения в жилых зданиях, а также в помещениях детских и лечебных учреждений, не должна превышать 2 баллов.

Выявление рефлекторного действия на организм человека выделяющихся из ПСМ летучих химических соединений производится с помощью клинко-физиологических исследований. При изучении каждого образца ПСМ эти наблюдения проводят на специально отобранной группе практически здоровых лиц в возрасте 18—25 лет, состоящей из 3—4 человек.

Испытуемый усаживается перед дыхательным колпаком и в фоновых наблюдениях дышит непрерывно чистым воздухом, поступающим из контрольной камеры с объемной скоростью 20—25 л/мин. В целях выявления рефлекторных реакций в отчет на кратковременное вдыхание мигрирующих из ПСМ химических веществ вместо чистого воздуха в течение нескольких минут в колпак подается исследуемый воздух с той же объемной скоростью. Переключение осуществляют незаметно для испытуемого.

Для выявления рефлекторных реакций различных функциональных систем организма может быть применен ряд клинко-физиологических методов. Широко применяют методы хронорефлексометрии (В. А. Рязанов, К. А. Буштуева, Ю. В. Новиков «К методике экспериментального обоснования ПДК атмосферных загрязнений». В сб.: «ПДК атмосферных загрязнений», М., 1957, вып. 3, 117—153; С. И. Горшков «Скрытое время рефлекторных реакций как адекватный показатель функционального состояния нервной систе-

мы», Дисс. докт. М., 1962) и адаптометрии (П. П. Лазарев, «Исследования по адаптации», М-Л, АН СССР, 1947; П. О. Макаров. «Практикум по физиологии и биофизике органов чувств—анализаторов». М., 1973)., предназначенные соответственно для изучения скорости двигательной реакции и световой чувствительности темноадаптированных глаз. Целесообразно также применение ряда инструментальных методов исследования функционального состояния сердечно-сосудистой и центральной нервной систем: электрокардиография, реовазография, плетизмография, электроэнцефалография и др. При изучении рефлекторного влияния ПСМ, в зависимости от характера метода, общая продолжительность наблюдения колеблется в пределах 10—40 мин., а длительность вдыхания исследуемого воздуха составляет 5—15 мин, при различных режимах его подачи с непрерывно или с необходимыми короткими интервалами). При исследовании какого-либо образца ПСМ следует соблюдать принципы одновременной регистрации различных физиологических показателей у одной и той же группы испытуемых, что позволяет в значительной мере исключить влияние групповых и индивидуальных различий испытуемых, а также суточных колебаний уровня активности различных функциональных систем организма.

При отсутствии рефлекторных сдвигов материалы простого состава могут быть использованы в помещениях групп В—Г. Материалы, не оказывающие рефлекторного действия, но предлагаемые к применению в помещениях гр. А и Б подлежат дальнейшему исследованию—в санитарно-токсикологическом эксперименте.

б) Исследования в натуральных условиях.

Исследования в натуральных условиях должны начинаться с опроса возможно большего количества людей, находящихся в обследуемых помещениях. Путем опроса выясняется теплоощущение людей при длительном пребывании их в помещении, определяется наличие запаха, обусловленного примененными полимерами, и его интенсивность, отношение к разрядам статического электричества и т. д.

Теплоощущение опрашиваемых регистрируется в соответст-

вии с 5-балльной шкалой (жарко, тепло, нормально, прохладно, холодно). Отмечается локальное теплоощущение конечностей (при оценке материалов для покрытия полов). В случае, если имеются жалобы на тепловой дискомфорт, следует выяснить, принимались ли какие-либо в связи с этим меры (использование ковров, дорожек, замена верхнего покрытия пола паркетом и т. д.) и эффективность примененных мер.

Определение физиологических показателей у людей, находящихся в помещении с применными полимерными строительными материалами, следует проводить в условиях нормальной (комфортной) внутренней температуры воздуха, рекомендованной для данного климатического района и для сезона, во время которого проводятся наблюдения.

Если температурно-влажностный режим помещения, в котором проводятся наблюдения, является заведомо дискомфортным, то в журнале отмечаются вызвавшие его причины.

В качестве наблюдаемых могут быть взяты 4—6 человек из жильцов обследуемого дома в возрасте 18—30 лет, практически здоровых (желательно проводить наблюдения на лицах обоего пола).

Рекомендуется следующий порядок проведения наблюдений. После прихода в выбранное для проведения наблюдений помещение, испытуемые усаживаются на стулья таким образом, чтобы их подошвы (в обуви, обычно применяемой в квартире) соприкасались с поверхностью пола. После 30-минутного пребывания в помещении у наблюдаемых определяются исходные показатели (фон) кожных температур на следующих точках: лоб, грудь, тыл кисти, бедро, голень, тыл стопы, указательный палец кисти. Такие замеры повторяются через каждые 30 минут в течение 2—3 часов, причем в этих случаях замеры на стопе производятся дважды: первый раз сразу после снятия обуви, а второй после 5-минутного контакта обнаженной стопы с полом (обувь после замера сразу надевается). Одновременно регистрируется теплоощущение наблюдаемых.

Анализ полученных данных производится по следующим показателям:

1. Изменение температуры кожи на отдельных участках по сравнению с фоном.

2. Изменение разности температур туловища и конечностей по сравнению с фоном.

3. Теплоощущение наблюдаемых в начале и в конце опыта.

Измерение температуры кожи на перечисленных участках дает возможность определить средневзвешенную температуру кожи по формуле Н. К. Витте (температура кожи умножается на следующие коэффициенты: 0,07 (лоб), 0,5 (грудь), 0,05 (тыл кисти), 0,18 (бедро) и 0,20 (голень).

Сумма произведений дает величину средневзвешенной температуры кожи. Изменения средневзвешенной температуры кожи могут служить самостоятельным показателем теплового состояния наблюдаемых, а также могут быть использованы для расчета теплоотдачи путем радиации и конвекции с поверхности тела человека.

Микроклимат помещения может считаться удовлетворительным в гигиеническом отношении, если:

а) температура кожи стопы в конце опыта снижается не более, чем на 2—3°C по сравнению с фоном (в обуви) и на 4—5°C (для разутой стопы);

б) разница между температурой кожи туловища и стопы (в обуви) к концу опыта должна быть не более 5—6°C;

в) теплоощущение к концу опыта оценивается наблюдаемыми как «нормальное» (в крайнем случае—«немного прохладно»).

Для измерения температуры кожи наблюдаемых могут быть применены электротермометры со щупами или терморпары (последние могут быть укреплены на наружных участках кожи в течение всего опыта).

Для измерения основных показателей микроклимата помещения служат: психрометр Ассмана, электротермометр (термощуп) для определения температуры ограждений (пола),

электроанемометр или кататермометр для определения подвижности воздуха.

Более подробно методы исследования микроклимата и физиологических реакций у испытуемых описаны:

Горомосов М. С., Микроклимат жилищ и его гигиеническое нормирование, М., 1963.

Станкевич К. И., Шефтель В. О. Методы гигиенических исследований полимеров. Изд. «Здоровье», К., 1969, и др.

В тех случаях, когда имеются основания предполагать неблагоприятное действие строительных полимерных материалов на организм человека, необходимо провести специальные исследования по изучению влияния упомянутых материалов на состояние здоровья населения.

Критериями оценки состояния здоровья могут быть такие показатели, как обращаемость и кратность обращений населения за медицинской помощью. Эти данные могут быть получены путем выкопировки данных из амбулаторных карт и листа уточненных диагнозов по карте изучения заболеваемости (учетная форма 25-я, специальная).

Изучение влияния ПСМ на здоровье может быть проведено на различных возрастных группах населения (детское и взрослое население).

Объем необходимой выборки рекомендуется определять по формуле:

$$n = \frac{Nt^2 \cdot pq}{Nm^2 + t^2pq}$$

где n —объем выборки,

N —численный состав изучаемой возрастной группы населения,

t —доверительный коэффициент (2,0 при надежности 0,95),

m —допустимая ошибка, заданная в пределах 0,05,

p —вероятность появления исследуемого явления,

q —доля не обнаруженного исследуемого явления
($q = (1-p) \cdot 0,5$).

Величины p и q можно при расчете взять в их наиболь-

шем значении—0,5. Границы возможных колебаний показателей выборочной совокупности следует определять по данным средней ошибки, определяемой по формуле:

$$m = \frac{V \sqrt{p \cdot q}}{n}$$

где m —величина средней ошибки,
 p —частота изучаемого явления,
 $q = 1 - p$.

В случаях, когда изучаемый показатель превышает свою базовую величину (10000), пользуются формулой:

$$10000 \cdot m = \frac{V \sqrt{x}}{n}$$

где m —величина среднего значения,
 \bar{x} —средняя арифметическая величина,
 n —число наблюдений в совокупности.

Для получения достоверных данных исследования следует проводить на группе населения общей численностью не менее 5 тыс. человек. При этом минимальный объем выборки для исследуемой определенной возрастной группы населения будет составлять 370—380 человек.

$$n = \frac{5000 + 2^2 \cdot 0,5 \cdot 0,5}{5000 \cdot 0,05^2 + 2^2 \cdot 0,5 \cdot 0,5} = 370 (\text{чел})$$

В контрольной группе исследуемого контингента населения, подлежащего изучению, объем выборки, как это следует из методических подходов, может составлять 50% от новой выборки, т. е. 185 человек.

Определив необходимый объем выборки, и получив его списочный состав (по данным ЖЭК, паспортного стола, детской или взрослой поликлиники), следует отобрать необходимые дома для дальнейшей работы.

Важным моментом проведения работы является выбор однородных контингентов обследуемых лиц. Это может быть достигнуто путем сопоставления изучаемого явления с по-

казателями однородности (возраст, длительность проживания по данному адресу и т. д.). Для этого может быть рекомендована следующая таблица:

**Уровень обращаемости (возрастной группы населения)
за медицинской помощью в зависимости от
(показатель однородности)**

Показатель однородности	Абсолютное число случаев	Интенсивный показатель на 10000($M \pm n$)	Число случаев (n)	t	p
----------------------------	-----------------------------	--	-------------------------	---	---

Если при анализе данных изучения влияния ПСМ на здоровье населения окажется, что избранные контингенты оказались неоднородными, то для анализа результатов исследования следует применить метод стандартизации, т. е. для каждого исследуемого явления (обращаемости и т. д.) необходимо определить стандартизированный показатель

Г. Санитарно-токсикологические исследования

Целью исследований является выявление возможного неблагоприятного действия на организм лабораторных животных веществ, выделяющихся из полимерных материалов в воздушную среду.

ПСМ в условиях жилища являются новым химическим фактором вредности малой интенсивности. Воздействие этого фактора характеризуется рядом особенностей:

а) основным путем воздействия на организм веществ, выделяющихся из полимерных материалов, является ингаляционный;

б) поскольку из материалов выделяется не одно, а, как правило, несколько химических соединений, то они оказывают комбинированное действие, эффект которого может быть различным по характеру (синергизм, антагонизм, независимое действие);

в) в сложном комплексе выделяющихся из материала веществ часто трудно выявить ведущий в токсикологическом отношении компонент;

г) вредные вещества находятся в воздухе помещений, как правило, в очень низких концентрациях, действие которых обычно не вызывает выраженных интоксикаций, а проявляется в функциональных изменениях неспецифического характера, в нарушениях иммунной реактивности организма, возникновении отдаленных последствий.

Токсикологическому исследованию подлежат материалы, предназначенные к использованию в помещениях, получившие положительную гигиеническую оценку по результатам санитарно-химических и физиолого-гигиенических исследований, которые:

а) содержат в составе газовыделений неидентифицированные химические соединения;

б) выделяют хотя бы одно вещество, не имеющее гигиенического регламента ДУ или (ПДК_{сс} ати):

в) выделяют 5 и более различных химических соединений, даже если последние имеют гигиенический регламент.

Для планирования токсикологического эксперимента необходимо иметь о материале, подлежащем изучению, все сведения, которые требуются для санитарно-химических и физиолого-гигиенических исследований, а также результаты последних.

Совокупность этих сведений дает возможность до начала эксперимента определить условия его проведения:

а) необходимую, с учетом условий эксплуатации материала, «насыщенность» им камеры (помещения), в котором будет проводиться эксперимент;

б) сроки эксперимента, достаточные для выявления вредного действия веществ, выделяющихся из материала, при круглосуточном ингаляционном их воздействии;

в) вид, количество, пол и возраст экспериментальных животных;

г) вероятный ведущий в токсикологическом отношении компонент смеси выделяющихся из материала веществ;

д) подлежащие контролю показатели функционального состояния животных и наиболее чувствительные методы их исследования (в соответствии с характером биологического действия выделяющихся из материала веществ).

Характеристику токсичности различных химических веществ, их физико-химические свойства и другие сведения, необходимые для планирования токсикологического эксперимента, можно найти в справочнике под ред. Н. В. Лазарева «Вредные вещества в промышленности», 1976 г., в руководстве под ред. И. М. Трахтенберга «Токсикологическая оценка летучих веществ, выделяющихся из синтетических материалов», 1968 г., в сборнике «Предельно допустимые концентрации атмосферных загрязнений» и другой литературе.

Токсикологические исследования должны проводиться при условиях, обеспечивающих длительное круглосуточное ингаляционное воздействие на животных веществ, выделяющихся из изучаемого полимерного строительного материала.

Так, использование камер-генераторов (рис. 4, приложение 10) позволяет моделировать условия, реально создающиеся в процессе эксплуатации помещений с применением полимерных материалов: соотношение площади исследуемого материала к объему помещения, температурно-влажностный режим и кратность воздухообмена, близкие к жилищным условиям.

Животные в данном случае помещаются отдельно от материала в специальных затравочных камерах. Чтобы обеспечить подачу в затравочные камеры достаточного количества воздуха, объем камеры-генератора должен быть около 1000 л. Затравочные камеры могут быть использованы различного типа объемом не менее 50—100 л.

В затравочную камеру с контрольными животными подается чистый воздух из воздуходувной системы.

При проведении токсикологических исследований наряду с обычными условиями в ряде случаев рекомендуется создавать в камерах-генераторах и более жесткие условия, которые в частности, могут возникнуть при воздействии на по-

лимерный материал повышенных температур и других физических факторов. Создание таких условий (например, температуры в пределах 30—60°) возможно лишь при раздельном размещении полимерного материала в камерах-генераторах и подопытных животных в затравочных камерах.

Для изучения ингаляционного воздействия полимерных материалов могут быть использованы камеры для ингаляционной затравки различных систем большого объема (100 л и больше), в которые помещаются и животные и испытуемый материал в заданной «насыщенности».

Токсичность веществ, выделяющихся из строительных полимерных материалов, можно изучать и в условиях максимально приближенных к натурным. Для этого используют специально оборудованные комнаты-камеры с естественной вентиляцией, освещением, температурно-влажностным режимом.

В опытную комнату помещают испытуемый материал в реальной «насыщенности» и животных; в контрольную комнату, равную опытной по площади, ориентации относительно сторон света, инсоляции и пр.—животных.

Показатели, характеризующие микроклиматические условия опытной (с испытуемым материалом) и контрольной комнат регулярно регистрируются.

Учитывая различную видовую чувствительность животных к токсическим веществам, опыт желательно проводить на животных двух видов: белых крысах и белых мышах. В отдельных случаях опыт может проводиться также на кроликах, морских свинках и других лабораторных животных. Проведение токсикологического эксперимента более чем на двух видах животных особенно желательно в тех случаях, когда из полимерных материалов выделяются в воздух вещества, биологическое действие которых не изучено или изучено недостаточно.

В токсикологическом эксперименте желательно использовать молодых половозрелых животных: крыс массой тела 100—120 г., мышей—16—17 г., морских свинок—250—280 г.

До начала исследований животные выдерживаются на карантине в течение 20 суток.

Подопытные и контрольные животные должны иметь одинаковый пищевой режим и содержаться в одинаковых условиях.

Содержание и питание животных должны осуществляться в соответствии с требованиями, изложенными в документах, утвержденных МЗ СССР: «Санитарные правила по устройству, оборудованию и содержанию экспериментально-биологических клиник (вивариев)», М, 1973.

«Суточные нормы кормов для лабораторных животных и продуктов». Приложение № I к приказу по Министерству здравоохранения СССР за № 163 от 10 марта 1966 года (таблицы №№ 1—21).

Количество животных в опытной и контрольной группах определяется как количеством, так и характером тестов, используемых в процессе наблюдения за ними и необходимостью получения статистически достоверных данных. Каждая статистическая группа должна включать не менее 10 мышей и крыс, 6—8 морских свинок и кроликов.

Большое значение имеет однородность животных, формирующих обе группы, по полу, возрасту, массе тела. Если при проведении эксперимента какой-нибудь показатель является особенно важным следует при формировании групп животных учесть состояние и этого показателя.

До начала заправки у опытных и контрольных животных в течение месяца снимаются т. н. «фоновые» показатели по всем принятым в эксперименте тестам.

Продолжительность хронической круглосуточной заправки подопытных животных должна быть не менее 4 месяцев, если неблагоприятное действие материала не выявляется. В случае же возникновения у животных выраженных изменений со стороны ряда исследуемых показателей, опыт может быть прекращен через 2—3 месяца, и материалу дается отрицательная гигиеническая оценка.

Для ускорения выявления действия газовыделений из по-

лимерных материалов и сокращения сроков эксперимента (до 1—2 мес.) рекомендуется проводить исследование на животных ранних возрастных групп (начиная с новорожденных). Данный методический прием позволяет выявлять изменения как по интегральным, так и специфическим тестам при действии химических соединений в низких концентрациях. Отрицательная оценка материалу может быть дана в течение 20—30 дней.

Изучение общетоксического действия

При изучении общетоксического действия сложного комплекса веществ, мигрирующих из полимерных материалов, следует иметь в виду, что функциональные изменения в организме подопытных животных, возникающие под влиянием низких концентраций этих веществ, носят, в основном, неспецифический характер. В связи с этим, главное внимание должно уделяться подбору интегральных тестов, позволяющих выявить общебиологическую реакцию организма на вдыхание химических веществ. Однако при миграции в воздушную среду с уже известным характером токсического действия целесообразно подбирать и использовать специфические тесты, отражающие особенности токсикодинамики этих веществ и позволяющие выявить вредное воздействие их на ранних стадиях интоксикации.

В течение всего эксперимента ведется ежедневная регистрация общего состояния животных (внешний вид, поведение, количество поедаемого корма). Один раз в 10 дней животные взвешиваются. Ежемесячно, а в первую половину заправочного периода 1 раз в 2 недели, исследуются физиологические, биохимические, иммунологические и другие показатели, характеризующие действие малых концентраций химических веществ на организм подопытных животных.

Показатели состояния животных в каждом конкретном случае следует подбирать в соответствии с литературными данными о характере биологического действия, выделяющих-

ся из полимерного материала веществ, с учетом характера действия других веществ, близких по химическому строению и физико-химическим свойствам.

Для выявления действия малых концентраций вредных веществ, выделяемых в воздух полимерными материалами, могут быть использованы различные тесты и методы, позволяющие обнаруживать начальные, самые ранние изменения функций организма подопытных животных, которые применяются в санитарно-токсикологических исследованиях при гигиеническом нормировании химических веществ в таких объектах окружающей среды, как атмосферный воздух, вода водоемов, пищевые продукты.

К показателям, интегрально отражающим функциональное состояние организма следует отнести изучение условно-рефлекторной деятельности, иммунобиологической реактивности организма, функций эндокринной системы и др.

В то же время, такие общепринятые интегральные тесты как масса тела, температура тела, потребление кислорода животными, спонтанная двигательная активность и пр. зачастую оказываются малочувствительными в хроническом эксперименте. Информативность этих тестов значительно повышается при условии применения их на фоне функциональных нагрузок (например: динамика восстановления массы тела после голодания; уровень потребления кислорода и СПП на фоне гексеналовой пробы или алкогольной нагрузки).

Большое внимание следует уделять оценке состояния ферментных систем, играющих важную роль в основных метаболических циклах организма, а также неспецифических ферментов, обеспечивающих функционирование его регуляторных систем.

В значительной степени адекватными показателями, характеризующими функциональное состояние органов и систем организма животных, являются: показатели кислородного режима (внешнее дыхание, тканевой обмен, кислородный обмен в митохондриях клеток и др.); показатели гемо-

динамики (ЭКГ, скорость кровотока, частота сердечных сокращений); показатели функционального состояния нервной системы (ЭЭГ, условные рефлексы, суммация подпороговых импульсов); показатели энергетического обмена, ферментативной активности тканей, показатели крови и др.

С целью обнаружения скрытого действия выделяемых полимерными материалами веществ целесообразно применять различные нагрузочные тесты. Большинство функциональных нагрузок являются неспецифическими и вызывают функциональное напряжение ряда систем и органов организма. Наиболее часто используются спиртовая, гексеналовая нагрузка, проба на голодание, гипотермия, работоспособность и пр.

Одним из широко используемых показателей действия химических веществ является относительная масса внутренних органов животных.

Заканчиваться эксперимент должен морфологическими исследованиями внутренних органов, а в зависимости от показаний, и гистохимическими.

Таким образом, только сочетанное применение интегральных и специфических тестов, направленных на всестороннее изучение функций организма, позволяет с определенной надежностью установить наличие вредного действия низких концентраций летучих веществ, выделяющихся из полимерных строительных материалов.

Так, в реакциях организма на различные раздражители внешней среды важная роль принадлежит коре больших полушарий. Для изучения деятельности коры и ее изменений при тех или иных воздействиях широко используются методы, характеризующие состояние центральной нервной системы. Исследования условно-рефлекторной деятельности крыс проводятся по двигательной-пищевой методике А. А. Голубева (1958) по так называемому укороченному варианту С. И. Черкинского, Ф. Г. Мурзакаева и В. Е. Миклашевского (1964).

Метод электроэнцефалографии (Кратин Ю. Г., Гусель-

ников В. И.) позволяет регистрировать электрические процессы в головном мозге непосредственно в момент их свершения.

Изучение поведенческих реакций дает возможность характеризовать поведение животных, связанное с деятельностью центральной нервной системы, их возбудимость, реактивность, настороженность и пугливость.

Наиболее простые и информативные тесты—это изучение двигательной активности по лабиринтной методике, методике открытого поля, тесты на выносливость и др. (Балынина Е. С., Тимофеевская Л. А.). Наряду с методами, характеризующими состояние нервной системы, довольно чувствительными являются методы исследования функционального состояния сердечно-сосудистой системы. Это прежде всего метод электрокардиографии. С помощью ЭКГ регистрируются изменения электрических напряжений, т. е. биопотенциалы, возникающие в сердечной мышце (Сайтанов А. О.).

Широко применяются тесты, отражающие функциональное состояние печени—основного органа детоксикации химических веществ. При этом учитывается, что многие химические соединения обладают специфическим гепатотропным действием.

Активность факторов протромбинового комплекса (метод Квика)—определение времени образования сгустка плазмы (крови) при добавлении к плазме избытка тромбопластина и оптимального количества кальция. В этих условиях время свертывания плазмы характеризует активность протромбина и ускорителей его превращения—факторов протромбинового комплекса (V, VII, X) и гепариноподобных веществ (Кост Е. А.).

Определение **уробилина** в моче по Флоренсу заключается в том, что уробилин под действием концентрированной HCl образует окраску, интенсивность которой определяется колориметрически (Лемперт М. Д.).

Определение активности **щелочной фосфатазы** в сыво-

ротке крови по гидролизу р-нитрофенилфосфата (метод Бессея, Лоури, Брока). Метод заключается в том, что субстрат-р-нитрофенилфосфат натрия гидролизуется ферментом сыворотки с образованием р-нитрофенола, дающего в щелочной среде желтое окрашивание. Интенсивность окраски пропорциональна активности фермента (набор реактива биотест Лахема).

Определение **общего белка сыворотки крови** по биуретовой реакции основано на реакции белка в щелочной среде с сернокислой медью с образованием соединений, окрашенных в фиолетовый цвет (Колб В. Г. и др.).

Активность холинэстеразы в сыворотке крови определяется по методу Хестрина (Лемперт М. Д.). Метод основан на взаимодействии ацетилхолина со щелочным раствором гидроксиламинхлорида. В итоге реакции образуется гидроксамовая кислота, которая в кислом растворе с хлорным железом дает окрашенное соединение. Интенсивность окраски зависит от количества ацетилхолина в пробе. Об активности холинэстеразы судят по количеству разложившегося ацетилхолина.

С целью обнаружения скрытого действия, выделяемых полимерными материалами веществ, целесообразно применять различные нагрузочные тесты. Большинство функциональных нагрузок являются неспецифическими и выявляют функциональное изменение ряда систем и органов организма. Наиболее часто используются спиртовая и гексеналовая нагрузки, проба на голодание, гипотермия, работоспособность и пр.

Для характеристики обезвреживающей функции печени рекомендуется бромсульфалеиновая проба (Тугаринова В. И. и др.), которая основана на введении в организм 5%-ного водного раствора бромсульфалеина с дальнейшим определением его уровня в крови.

Оценка функционального состояния почек у экспериментальных животных при изучении общетоксического действия сложного комплекса веществ, мигрирующих из полимерных материалов, имеет большое практическое значение. Фун-

кциональное состояние почек исследуется путем определения суточного диуреза (после диуретической нагрузки с кофейном или физиологическим раствором), относительной плотности мочи, общего белка в моче, креатинина в крови и моче и мочевины в крови и моче. Протеинурия—характерный признак почечной патологии, связанной с повреждением как клубочкового, так и канальцевого аппарата нефрона. Наиболее широко в токсикологических исследованиях для определения **белка в моче** используется колориметрический метод с сульфосалициловой кислотой (Кост Е. А.), который заключается в том, что белок с сульфосалициловой кислотой дает помутнение, интенсивность которого зависит от концентрации белка.

Определение **относительной плотности мочи** по методу М. П. Шейбака, Р. З. Горбачевой основано на прямой зависимости между плотностью мочи и показателем преломления, определяемым на рефрактометре. Для пересчета показателей рефрактометра в величины удельного веса пользуются следующей формулой: $(n - 1,332) \cdot 4 + 1000$, где n —показатель преломления. Данный метод позволяет в течение 1—2 минут провести исследования относительной плотности мочи в очень малых ее количествах.

Мочевина в крови и моче определяется с помощью набора реактивов био-тест Лахема (ЧССР). Принцип метода основан на образовании комплекса красного цвета при взаимодействии мочевины с диацетилмоноксимом при наличии тиосемикарбазида и солей железа в сильнокислой среде.

Определение концентрации **креатинина** в сыворотке крови и моче по цветовой реакции Яффе (метод Поппери и др.) основан на том, что креатинин реагирует с пикриновой кислотой с образованием в щелочной среде окрашенных соединений. Интенсивность окраски пропорциональна концентрации креатинина. Методика выполняется с помощью набора реактивов био-тест Лахема (ЧССР).

Состояние окислительно-восстановительных ферментов устанавливается определением **каталазы** крови по методу

Баха и Зубковой, который основан на способности двух молекул H_2O_2 разлагаться каталазой крови на $2 H_2O$ и O_2 (Пушкина Н. Н.).

Содержание комплемента в сыворотке крови, гистамина крови и реакции Эрне по Клемпарской Н. Н. являются объективными показателями состояния иммунобиологической реактивности организма.

Титр комплемента определяется классическим методом Л. С. Резниковой (1967), оценивается по 100%-му гемолизу и выражается в мл сыворотки. Шор и др. (Shore et al) разработали метод флуорометрического определения гистамина. Модифицирован этот метод В. С. Иваницким и основан на реакции конденсации гистамина с ортофталевым альдегидом, в результате которой образуется сильно флуоресцирующее соединение.

С целью количественного определения иммунокомпетентных клеток крови—аутогемолизиннов используется метод N. Jerne, A. Nordin (1963) в модификации Н. Н. Клемпарской (1969).

Л И Т Е Р А Т У Р А

1. Балынина Е. С., Тимофиевская Л. А. Гигиена и санитария. 1978, 7, 54—57.
2. Кратин Ю. Г., Гусельников В. И. Техника и методика ЭЭГ. Л., «Наука», 1971.
3. Котляревский Л. И. Ж. Высшая нервная деятельность им. И. П. Павлова, 1951, в. 5, 753.
4. Колб В. Г., Камышиников В. С. Клиническая биохимия, Изд-во «Белорусь», 1976, 79.
5. Кост Е. А. Справочник по клиническим лабораторным методам исследования, 1975.
6. Клемпарская Н. Н. Ж. Микробиология, эпидемиология и иммунология, 1969, 8, 18—21.
7. Тугаринова В. И., Миклашевский В. Е., Скобцева Г. Г. Лабораторное дело, 1967, 4, 218.

8. Лемперт М. Д. Биохимические методы исследования, Кишинев, 1968, 241.
9. Резникова Л. С. Комплемент и его значение в иммунологических реакциях. М., 1967.
10. Саноцкий И. В. Методы определения токсичности и опасности химических веществ. Изд-во «Медицина», М., 1970.
11. Сайтанов А. О. Бюллетень экспериментальной биологии и медицины. 1960. Т. 49, 6, 102.
12. Пушкина Н. Н. Биохимические методы исследования. Медгиз, 1963, 34—37..
13. Шейбак М. П., Горбачева Р. З. Лабораторное дело, 1973, 2, 124.
14. Голубева А. А. Тезисы докладов научной сессии института гигиены труда и профзаболеваний. Л., 1958, 231—243.
15. Иваницкий В. А. В сб.: «Гигиена применения полимерных материалов и изделий из них», К., 1969, 471.
16. Черкинский С. Н., Мурзакаев Ф. Г., Миклашевский В. Е. Итоговая научная сессия гигиенических кафедр. Тезисы докладов, М., 1964.

Д. Санитарно-микробиологические исследования

Целью санитарно-микробиологических исследований полимерных строительных материалов является определение степени бактериальной обсемененности изучаемых образцов, выяснение сроков выживания патогенных и санитарно-показательных микроорганизмов на данных объектах, а также определение эффективности методов бактериологического контроля за изучаемыми материалами. Проведение данных исследований может осуществляться как в условиях лабораторного эксперимента на образцах изучаемых материалов, так и в натуральных условиях на покрытиях и изделиях из полимерных материалов.

1. Экспериментальные санитарно-микробиологические исследования полимерных материалов

Для санитарно-бактериологических исследований образцы материалов принимаются лишь в том случае, если они соответствуют сопровождающей технической документации и изготовлены не более 3-х недель до отправки на исследование.

Санитарно-микробиологические исследования полимер-

ных строительных материалов включают подготовку образцов к исследованию, обсемененность тест-микробами, отбор проб, посев и выращивание, учет результатов и интерпретацию полученных данных.

а) подготовка полимерных материалов к исследованию

Полимерные материалы, не бывшие в эксплуатации, на всей поверхности содержат в значительном количестве различные органические вещества, жир и другие соединения, оказывающие (по данным Э. М. Эвенштейна, 1967) значительное влияние на длительность выживания тест-микробов на изучаемых образцах.

С целью устранения постороннего загрязнения полимерные материалы перед исследованием предварительно очищаются путем мытья поверхности под проточной водой с мылом с последующим ополаскиванием вначале обычной, а затем стерильной дистиллированной водой и высушиванием.

Для выяснения сроков жизнеспособности отдельных тест-бактерий полимерные материалы могут подвергаться стерилизации в автоклаве при 1,5 атмосферы 20 мин. для уничтожения споровой микрофлоры и плесеней. Внешний вид полимерного материала и структура при этом не меняются.

б) обсеменение полимерных материалов бактериальными культурами

Наиболее простым методом обсеменения полимерных материалов микроорганизмами является смачивание исследуемой поверхности микробной взвесью тест-культур. Учитывая, что нанесение микробной взвеси на исследуемую поверхность в виде капель приводит к неравномерному распределению микроорганизмов по поверхности, а также желание приблизить заражение изучаемых объектов к естественным условиям инфицирования бактериальным аэрозолем обсеменение тест-микробами полимерных образцов можно проводить в специальной герметической камере. Емкость каме-

ры 170 л, верхняя снимающаяся крышка имеет резиновую прокладку и закрывается герметично с помощью зажимов. Внутри камеры вмонтирована двухлопастная мешалка с электрическим приводом для перемешивания воздуха. На боковой поверхности содержится специальное отверстие для подачи микробной взвеси и регистрации температуры воздуха и относительной влажности.

Бактериальный аэрозоль создается с помощью распылителя жидких лекарственных веществ, нижнее отверстие которого соединяется посредством резинового шланга с воздуходувкой, а верхнее—головкой помещается в специальное отверстие камеры. Для создания бактериальной обсемененности изучаемых образцов, при которых удалось бы провести количественное определение искомым микроорганизмов, предварительно необходимо отработать исходную концентрацию тест-бактерий в одном миллилитре жидкости, время распыления бактериальной суспензии, длительность перемешивания воздуха в камере, время оседания крупных частиц аэрозоля и обсеменения исследуемых образцов микроорганизмами.

Установлено, что при распылении бактериальной суспензии, содержащей в одном миллилитре 10 млн. микробных клеток (определяемого по бактериальному оптическому стандарту мутности) в условиях камер емкостью 170 л в течение 10 мин. с одновременным перемешиванием воздуха на поверхности контрольной чашки Петри с плотной дифференциально-диагностической средой вырастает от 100 до 300 колоний. Для избежания попадания крупных частиц аэрозоля на поверхность исследуемого материала его открывают для обсеменения спустя 7—10 мин. после распыления и выдерживают открытыми 10 минут.

Контролем для сравнения выживаемости тест-бактерий на полимерных материалах служит обыкновенное стекло, являющееся инертным для микроорганизмов.

Изучаемые образцы помещаются в камеру в закрытых чашках Петри или покрываются стерильной бумагой, а за-

тем перед непосредственным обсеменением крышки или бумаги специальным приспособлением снимают и контрольные образцы подвергаются обсеменению тест-микробами. Степень бактериального обсеменения изучаемых образцов контролируется количеством колоний тест-бактерий на поверхности чашек Петри с плотной питательной средой (двухпроцентная МТА или солевой агар для стафилококков, Эндо-для кишечной палочки).

В качестве тест-микробов могут быть использованы представители граммположительных бактерий—стафилококк, являющийся санитарно-показательным микроорганизмом для инфекции с воздушно-капельным механизмом передачи и грамотрицательных бактерий—кишечная палочка, являющейся санитарно-показательным микроорганизмом при кишечных инфекциях с фекально-оральным механизмом передачи.

Культуры тест-микробов должны быть типичными по культуральным, морфологическим, биохимическим и серологическим свойствам.

в) Отбор проб, посев и выращивание

Отбор проб может осуществляться общепринятыми в микробиологической практике методами, которые характеризуют как количественное содержание тест-бактерий на изучаемых образцах (метод смывов, отпечатков агаровой заливки и др.), так и качественное, указывающее на наличие или отсутствие роста микроорганизмов (метод погружения исследуемых образцов в жидкие питательные среды). Выращивание посевов проводится при 37°C в течение 24 часов.

При количественном учете микроорганизмов, находящихся на полимерном материале, важным является полнота забора тест-бактерий с исследуемой поверхности образца тем или иным методом. С этой целью смывы, отпечатки и агаровую заливку производят с одного и того же участка 3—4 раза и посев каждой пробы делают отдельно. При подсче-

те микроорганизмов, выросших на всех чашках колонии, суммируют.

г) Учет результатов и интерпретация полученных данных

После выращивания в термостате чашки с посевами подвергаются учету. При посеве смывной жидкости на МПА или солевой агар для учета общей микробной обсемененности подсчитывают все выросшие колонии тест-микробов. Подсчет производят с помощью лупы.

Для подтверждения роста тест-микробов, а также изучения влияния полимерных материалов на их биологические свойства, 2—3 колонии окрашивают по Граму и проводят изучение биологических свойств выросших культур по общепринятым в микробиологической практике методам.

Сравнивая количество колоний тест-бактерий, выросших при посеве смывов с полимерных материалов, с количеством колоний в контроле, можно говорить о влиянии исследуемых образцов на жизнеспособность тех или иных групп бактерий. Одновременно, учитывая рост-бактерий на исследуемых образцах в течение определенного времени, можно проследить за динамикой отмирания микроорганизмов.

Следует отметить, что на выживаемость тест-микробов значительное влияние оказывает температура воздуха, относительная влажность, инсоляция и т. д. Поэтому обязательным условием экспериментальных исследований является постоянство вышеназванных показателей для сравнения получаемых результатов.

Учет колоний тест-микробов, выросших на плотных питательных средах, посеянных методом отпечатков, проводится на площади агара, где произведен отпечаток полимерным материалом и контролем.

Разница в количественном содержании выросших тест-бактерий в опыте и контроле будет свидетельствовать о ха-

рактуре и степени влияния изучаемых материалов на жизнедеятельность микроорганизмов.

При исследовании микробной обсемененности полимерных материалов методом агаровой заливки учету подвергают характерные колонии тест-бактерий, выросшие на поверхности агаровой пластинки.

Учет результатов влияния полимерных материалов на различные группы бактерий, получаемых методом погружения опытных и контрольных образцов в жидкие питательные среды, производится по наличию или отсутствию роста (помутнения) в средах. При губительном действии полимерных материалов на тест-микробы рост в питательной среде отсутствует при помутнении контрольных пробирок. Для подтверждения роста тест-микробов из опытных и контрольных пробирок делается высев на плотные дифференциально-диагностические питательные среды. У 2—3 изолированных колоний с каждого посева изучают биологические свойства.

Характер и степень влияния полимерных материалов на различные группы бактерий по нашим данным и данным некоторых авторов может быть различной. Полимеры могут быть инертны к бактериям, оказывать стимулирующее влияние на рост и развитие микробной популяции бактериостатическое (задерживающее рост и развитие микробной клетки) и бактерицидное (убивающее).

Для выявления бактерицидного или бактериостатического действия полимерных материалов все посева, отобранные с опытных образцов и не давшие роста тест-бактерий при наличии такого в контроле, оставляют в термостате в течение 7—10 дней, производят ежедневный учет роста колоний, а из жидких питательных сред делают высев на плотные дифференциально-диагностические питательные среды. Проявление роста в течение наблюдаемого периода позволяет говорить о бактериостатическом влиянии полимерных материалов на изучаемые микроорганизмы.

2. Санитарно-бактериологический контроль полимерных материалов, применяемых в жилищном строительстве и быту

Для суждения о степени бактериального загрязнения различных полимерных материалов, применяемых в жилищном строительстве и быту, пользуются определением количественного содержания сапрофитной микрофлоры, санитарно-показательных и патогенных микроорганизмов, попадающих в естественных условиях на полимерные материалы, и изучение их биологических свойств.

Материалом для исследования служат смывы с предметов обихода и окружающей обстановки, играющих значительную роль в механизме передачи инфекционного начала. К ним относятся пол и стены из полимерных материалов, полимерные покрытия столов, стульев, шкафов, посуда из пластмасс, игрушки и т. д.

Определение количественного содержания бактериального загрязнения полимерных материалов включает установление общей микробной обсемененности изучаемых объектов, наличие фекального загрязнения и его количественного содержания (коли-индекс), определение патогенного стафилококка и других возбудителей инфекционных заболеваний.

Отбор проб для исследования можно проводить методом смывов, агаровой заливки и отпечатков. Отбор проб и проведение исследований проводится как и при изучении выживаемости тест-микробов на полимерных материалах.

Количество колоний, выросших на чашке, соответствует десятой части количества бактерий, содержащихся на поверхности исследуемого объекта.

Следует отметить, что метод смывов дает положительные результаты лишь при значительной микробной загрязненности поверхностей. В случае незначительной бактериальной обсемененности изучаемых объектов хорошие результаты дает метод агаровой заливки и отпечатков. Методом агаровой заливки можно исследовать только горизонтальные поверхности исследуемых объектов.

Методы отпечатков и агаровой заливки позволяют учитывать выросшие колонии и рассчитывать обсемененность на единицу поверхности.

Санитарно-бактериологический контроль за предметами обихода и окружающей обстановки, изготовленными из полимерных материалов или имеющих синтетические покрытия, осуществляется с целью выявления санитарных нарушений в детских учреждениях и на пищевых предприятиях (контроль за уборкой и дезинфекцией и т. д.).

Согласно «Методике санитарно-бактериологического контроля на предприятиях общественного питания и торговли пищевыми продуктами», утвержденной 12 апреля 1956 года за № 212—56, после надлежащей санитарной обработки инвентаря, посуды, оборудования и рук кишечные палочки не должны обнаруживаться в смывах, взятых с поверхности исследуемых объектов. Эти же требования могут быть применены и к объектам, изготовленным из полимерных материалов.

Определение патогенных микроорганизмов на полимерных материалах проводится по элидиктозам с целью установления путей передачи заразного начала.

П Р И К А З № 210 от 14 марта 1974 г.

О создании междуведомственного комитета по изучению и гигиенической регламентации полимерных материалов и изделий из них, изготавливаемых для применения в строительстве, пищевой промышленности, водоснабжении, для одежды, обуви и предметов быта

Синтетические полимерные материалы: пластмассы, смолы, понообменные полимеры, химические волокна, лаки, краски, резины, каучуки и изделия из них, применяемые в строительстве, пищевой промышленности, водоснабжении, для одежды, обуви и предметов быта при определенных условиях могут оказывать неблагоприятное влияние на здоровье населения, обусловленное выделением из них в окружающую среду вредных химических веществ, а также неудовлетворительными их физическими свойствами.

В соответствии с Основами законодательства Союза ССР и союзных республик о здравоохранении, применение новых синтетических материалов, предназначенных для внедрения в народное хозяйство и быт населения, а также введение новых технологических процессов производства этих материалов подлежат согласованию с Министерством здравоохранения СССР.

В связи с этим, все новые и уже применяемые, но ранее не изученные полимерные материалы и изделия из них, должны подвергаться обязательной гигиенической оценке.

Порядок представления полимерных материалов и изделий из них для проведения научных исследований по их гигиенической оценке

1. Порядок представления полимерных строительных материалов и изделий:

1. Наименование материала, изделия (торговое, техническое)
2. Область применения материала, изделия (конкретное назначение) и условия его эксплуатации.
3. Наименование и адрес изготовителя и разработчика.
4. Наименование документов, на основании которых выпускается материал (ГОСТ, ТУ, МРТУ и т. п.).
5. Краткое описание технологического процесса получения материала и изделия с указанием температурного режима и времени на всех этапах переработки исходной композиции.
6. Точная рецептура композиции, использованной для получения материала: наименование каждого компонента, химический состав и формулы, входящих в него веществ, молекулярная масса, содержание компонентов в композиции в % массы, а также технический паспорт, ГОСТ или ТУ на все компоненты.
7. Образцы материала в количестве, согласованном с организацией-исполнителем.
8. Образцы всех компонентов материала в количестве, согласованном с организацией-исполнителем.
9. Данные по масштабам выпуска и экономической эффективности материала по производству или применению.

**Допустимые уровни выделения вредных химических веществ
из полимерных строительных материалов**

Наименование веществ	Допустимые уровни, мг/м ³
1. Акрилонитрил	0,007
2. Акролеин	0,1
3. Аммиак	0,2
4. Анилин	0,03
5. Ацетон	0,35
6. Ацетальдегид	0,01
7. Бензол	0,08
8. Бутилакрилат	0,05
9. Бутилацетат	0,1
10. Бутилметакрилат	0,15
11. Винилацетат	0,2
12. Винилтолуол	0,05
13. Гексаметилендиамин	0,001
14. Гексаметилендиизоцианат	0,0001
15. Гидринден	0,4
16. Гидроперекись изопропилбензола	0,005
17. Дибутилфталат	0,05
18. Дивинил	1,0
19. Диметиланилин	0,005
20. Диметилфталат	0,05
21. Диоктилфталат	0,05
22. Дифенилгуанидин	0,01
23. Диэтиламин	0,05
24. Диэтиленгликоль	0,0002
25. Дифенилолпропан	0,003
26. Дихлорэтан	0,1
27. Изопропилбензол	0,01
28. Инден	0,1
29. Капролактан	0,05
30. Ксилолы	0,2
31. Кумарон	0,01
32. Малениновый ангидрид	0,05
33. Метанол	0,5
34. Метиленхлорид	0,03

1	2	3
35.	Метилакрилат	0,001
36.	Метилацетат	0,05
37.	Метилмеркаптан	0,001
38.	Метилметакрилат	0,1
39.	Мезитилен	0,01
40.	Нафталин	0,001
41.	Перекись метилэтилкетона	0,035
42.	Пиридин	0,05
43.	Пропилен	3,0
44.	Псевдокумол	0,01
45.	Сернистый ангидрид	0,15
46.	Сероуглерод	0,01
47.	Стирол	0,003
48.	Тиурам	0,03
49.	Толуиленамина	0,01
50.	Толуилнафтилметан	0,025
51.	Толуол	0,6
52.	Толуиленизоцианат	0,002
53.	Трикрезилфосфат	0,001
54.	Триэтиленгликоль	0,3
55.	Фенол	0,01
56.	Формальдегид	0,01
57.	Фталевый ангидрид	0,02
58.	Фуран	0,007
59.	Фурфурол	0,05
60.	Хлористый винил	0,15
61.	Хлоропрен	0,1
62.	Эпихлоргидрин	0,02
63.	Этилен	3,0
64.	Этиленгликоль	0,3
65.	Этилацетат	0,1
66.	Цианистый водород	0,002
67.	Три- (хлоропропил)-фосфат	0,05
68.	Метилэтилкетон	0,25

И Н Ф О Р М А Ц И О Н Н А Я К А Р Т А №

**по результатам гигиенических исследований
полимерных материалов, используемых в строительстве**

(наименование учреждения, давшего гигиеническую
оценку полимерному материалу)

Дата выдачи заключения: _____

1. Наименование материала: _____
2. Марка материала, ГОСТ _____
3. Кем разработан и изготавливается _____
4. Дата изготовления _____
5. Область применения _____
6. Рецепт и краткая технология изготовления: _____
7. Уровень выделения вредных веществ из полимерного материала в воздух (мг/м^3 в динамике по средним данным)

Наименование вещества	Допустимый уровень выделения (мг/м^3)	«Насыщенность» материала ($\text{м}^2/\text{м}^3$)	Кратность воздухообмена (об. час)

Через 1 м-ц после изготовления		Через 2 м-ца после изготовления	
20°	40°	20°	40°

8. Методы санитарно-химического исследования летучих соединений (их принцип, чувствительность, избирательность, литературный источник)

9. Биологическое действие (токсическое, аллергенное, мутагенное, эмбриотоксическое, канцерогенное) летучих веществ, выделяющихся из полимерного материала

А) Вид экспериментальных животных, их количество, статистические параметры

Б) Характер действия газовой смеси (при конкретных концентрациях) на организм

10. Коэффициент тепловой активности (при изучении покрытий пола)

11. Электризуемость: величина напряженности поля, потенциала, метод исследования, условия опыта, микроклимат

12. Данные микробиологических исследований

13. Данные других видов исследований:

14. ЗАКЛЮЧЕНИЕ о возможной сфере применения изучаемого материала с указанием рекомендуемой «насыщенности»

РУКОВОДИТЕЛЬ ПОДРАЗДЕЛЕНИЯ: _____

ИСПОЛНИТЕЛЬ РАБОТЫ: _____

Типы зданий и сооружений

Группа А	Группа Б	Группа В	Группа Г
Жилые дома. Детские сады и ясли, лечебно-профилактические учреждения. Учебные заведения, школы, санатории, дома отдыха. Закрытые спортивные сооружения	Административные учреждения. Магазины продовольственные предприятия общественного питания и их склады	Магазины промтоварные зрелищные предприятия. Почты и ателье, библиотеки, музеи, прочие вспомогательные сооружения	Промпредприятия, склады промпредприятий, вспомогательные сооружения. бани, прачечные, химчистки

Для продовольственных магазинов и предприятий общественного питания принята следующая дополнительная классификация типов помещений:

- Б- I ВАРОЧНЫЕ ЗАЛЫ (цех и пр.)—температура 30- 50°С, относительная влажность до 90% и более, все продукты в открытом виде.
- Б- II МОЕЧНЫЕ ЦЕХА—температура 20°С, относительная влажность 95- 100% пары моющих средств.
- Б- III РАЗДЕЛОЧНЫЕ ЦЕХА И ЗАЛЫ—температура 16°С, относительная влажность до 67- 70. Продукты всех видов могут быть в измельченном виде.
- Б- IV СКЛАДЫ ДЛЯ СУХИХ ПРОДУКТОВ—температура 12°С, продукты в упакованном виде.
- Б- V ОБЕДЕННЫЕ ЗАЛЫ.
- Б- VI ХОЛОДИЛЬНЫЕ ШКАФЫ И ХОЛОДИЛЬНЫЕ КАМЕРЫ.

Для промышленных предприятий, относящихся к группе «Г» принята следующая классификация типов помещений:

- Г- I Помещения, в которых производственные процессы протекают при нормальных метеорологических условиях и при отсутствии вредных веществ.

- Г—IV Помещения, в которых производственные процессы могут сопровождаться выделением тепла.
- Г—III Помещения, в которых производственные процессы протекают при высокой температуре и влажности.
- Г—II Помещения, в которых производственные процессы могут сопровождаться накапливанием в массе материала вредных веществ, участвующих в технологическом процессе или продуктов деструкции строительных материалов, с последующим выделением их в воздух.
- Г—V Производственные помещения с возможным разливом агрессивных веществ—кислот и щелочей.
- Г—VI Помещения, в которых производственные процессы сопровождаются накоплением статического электричества.

**Перечень веществ, подлежащих определению при санитарно-химических
исследованиях основных типов полимерных строительных материалов**

№ № Тип полимера, применя- емого для изготовления материала	Тип материала, применяемого в строительстве	Вредные летучие веще- ства, подлежащие опре- делению	Литературная ссылка на метод определения ле- тучего вещества
1	2	3	4
1. Поливинилхлорид пластифицированный (суспензионный и эмуль- сионный)	Линолеумы, плиты, моющие- ся обои, декоративные пленки, декоративные панели, плитку- сы, поручни, лестничные про- ступы и т. д.	Дибутилфталат бензол этилбензол непредельные углеводо- роды растворители, применя- емые в печатных крас- ках для ПВХ-пленок с печатным рисунком: циклогексанон этилацетат метилэтилкетон	17, 18, 33 41, 42, 43, 44, 46 10, 41, 42, 44, 46 1, 10, 40, 44 43, 45 11, 43, 45 43, 45
2. Фенолоформальдегид- ная смола	Древесно-стружечные и дре- весно-волокнистые плиты, стеклопластики, клеи, пено- пласты и т. д.	формальдегид фенол метанол	1, 2, 3, 4, 5, 6, 7, 43, 45 43, 45, 8, 9 43, 45, 34

99	1	2	3	4	5
	3. Карбамидные смолы	Древесно-стружечные и древесно-волокнистые плиты стеклопластики, клеи, пенопласты и т. д.	Формальдегид метанол аммиак (для мочевиноформальдегидных смол) анилин (для анилиноформальдегидных смол)	1, 2, 3, 4, 5, 6, 7, 43, 45 34, 43, 45 1, 5, 43 1, 43, 45,	
	4. Синтетические каучуки на основе бутадиена и сополимеров бутадиена с акрилонитрилом и стиролом	Резиновые линолеумы, резиновые плиты, коврики, пенорезиновые основы синтетических ковров и т. п.	бутадиен (дивинил) бензол толуол непредельные углеводороды акрилонитрил (для бутадиен-нитрильных каучуков) стирол (для бутадиен-стирольных каучуков) этилбензол сероуглерод	43, 45, 47 43, 45, 47 43, 45, 47 1, 43, 47 33 43 12, 33, 43, 45 45, 47 43, 47	
	5. Полистирол и сополимеры стирола с бутадиеном и акрилонитрилом (АБС)	Плитки для отделки стен, декоративные панели, решетки, пленки для отделки мебели и т. д., пенопласты	стирол бензол толуол этилбензол изопентан (только для пенопластов) акрилонитрил (для АБС)	12, 13, 14, 15, 33, 43, 45, 48 43, 45, 47, 48 43, 45, 47, 48 45, 47, 48 49 33, 43	

1	2	3	4	5
6. Полиуретаны	Жесткие и мягкие пенопласты, клеи, лаки, герметики и т. д.	бутадиен (для АБС) толуолдиизоцианат алифатические амины ароматические амины растворители (если таковые используются)	43, 45, 47 1, 32, 45 43, 45 45	см литературу по определению соответствующих растворителей.
7. Поливинилацетат и сополимеры винилацетата, с винилхлоридом, дибутилмалеинатом (водные дисперсии)	Краски, лаки, грунты, герметики и т. д.	клеи, винилацетат ацетальдегид уксусная кислота дибутилфталат (для пластифицированных водных дисперсий) дибутилмалеинат (для сополимеров винилацетата с дибутилмалеинатом) бутиловый спирт (для сополимеров винилацетата с дибутилмалеинатом) винилхлорид (для сополимеров винилацетата с винилхлоридом) малеиновый ангидрид (для сополимеров винилацетата с дибутилмалеинатом)	27, 28, 29, 30, 39, 50 27, 28, 29, 30, 39 27, 28, 29, 30, 39 17, 18, 33 27, 28, 29, 30, 39 43, 45, 50 33, 43 50	

1	2	3	4	5
8. Эпоксидные смолы	Стеклопластики, клеи, грунты, пенопласты	эпихлоргидрин растворители	1, 33, 45 см. литературу по определению соответствующих растворителей	
9. Растворы синтетических каучуков и виниловых полимеров в органических растворителях	Клеи	амины (алифатические и ароматические) этилацетат (для клеев типа КН-2 и КН-3) бензин «Галоша» (для клеев типа КН-2 и КН-3) другие органические растворители	1, 33, 43, 45 11, 43, 45 11, 43 см. литературу по определению соответствующих растворителей	
10. Полиэфирные смолы	Стеклопластики, лаки, клеи	этиленгликоль диэтиленгликоль пентаэритрит стирол (для полиэфирных смол, отверждаемых стиролом) этилбензол (для полиэфирных смол, отверждаемых стиролом) толуол (для полиэфирных смол, отверждаемых ТГМ-3) растворители (если таковые используются при применении полиэфирных смол)	23, 24, 25 23, 24, 25 26 см. литературу к п. 5 см. литературу к п. 1 и п. 5 см. литературу к п. 1 и п. 5 см. литературу по определению соответствующих растворителей.	

Л И Т Е Р А Т У Р А

(к приложению № 6)

1. Быховская М. С., Гинзбург С. Л., Хализова О. Д. «Методы определения вредных веществ в воздухе», М., 1976, с. 482.
2. Перегуд Е. А. «Химический анализ воздуха», «Химия», Л., 1976, с. 179, с. 180.
3. Яблочкин В. Д. «Лаб. дело», 1966, № 12, с. 719.
4. Сядорова Е. А., Проскурина С. А. «Гигиена и санитария», 1973, 6, с. 77.
5. Кучинский А. Л., Литвинцова Л. В., Бондарева И. К. «Гигиена и санитария», 1975, № 2, с. 104.
6. Кулемин Г. Г., Мазур В. Ф., Катаева С. Е., Юрченко А. А. Сб. «Гигиена применения полимерных материалов», К., 1976, с. 268.
7. Красиров Н. Д., Рагунов Л. Н., Нахутин И. Е. Ж. Аналитическая химия, 1975, с. 393.
8. Катаева С. Е., Юрченко А. А., Гигиена применения полимерных материалов. К. 1976, с. 277.
9. Соловьёва Т. В., Хрусталева В. А., К., Руководство по методам определения вредных веществ в атмосферном воздухе», М., 1974, с. 197.
10. Филипов А. Г., Комлев В. К., Мальцев В. В. «Гигиена и санитария», 1972, № 6, с. 67.
11. Полтавцева Л. С., Комлев В. К., Мальцев В. В., Рудаков В. В. «Гигиена и санитария», 1972, № 6, с. 68.
12. Смирнова Г. И., Мальцев В. В., Комлев В. К., Плахов В. А., Гвильдис В. Ю. «Гигиена и санитария», 1972, № 3, с. 58.
13. Цендровская В. А. «Гигиена и санитария», 1973, № 1, с. 62
14. Цендровская В. А., Шевченко А. И. «Гигиена и санитария», 1971, № 5, с. 57.
15. Казнина Н. И. «Гигиена и санитария», 1968, № 5, с. 65.
16. Цендровская В. А., Рейсиг И. С. «Гигиена и санитария», 1969, № 5, с. 69.
17. Дьякова Г. А. «Гигиена труда и профзаболеваний», 1970, № 8, с. 45.
18. Горцева Л. В., Рапопорт Л. И. Сб. «Гигиена применения полимерных материалов», К., 1976, с. 249.
19. Лимина Т. Г. Зав. лаб., 1961, т. 27, № 7, с. 817.

20. Кравченко Т. И., Чемер Г. А. «Гигиена и санитария», 1975, № 3, с. 78.
21. Кравченко Т. И., Чемер Г. А. Сб. «Гигиена применения полимерных материалов». К., 1976. с. 254.
22. Рапопорт Л. И., Лепихова С. Е., Френкель С. Н., Горцева Л. В., Ткачук О. Я. Сб. «Гигиена применения полимерных материалов». К., 1976, с. 250.
23. Аверко-Антонович Ю. А., Антипина А. Г. Ж. «Пластические массы», 1971, № 4, с. 57.
24. Цендровская В. А. «Гигиена и санитария», 1973, № 11, с. 69.
25. Ротенберг И. М., Цележевич В. Н. Зав. лаб. 1977, № 3. с. 285
26. Кравченко Т. И. «Гигиена и санитария», 1970. 8. с. 67.
27. Осокина С. К., Хрусталева В. А. «Гигиена и санитария», 1977, № 3. с. 62.
28. Дрегваль Г. Ф., Цендровская В. А. Сб. «Гигиена применения полимерных материалов». К., 1976, с. 253.
29. Кравченко Т. И., Чемер Г. А. «Гигиена и санитария», 1977, № 8, с. 88.
30. Петрова Л. И., Бойкова З. К. «Гигиена и санитария», 1975, № 6, с. 48.
31. Духовная И. С., Казаринова Н. Ф. Ж. Аналитическая химия 1976, № 10, 2018.
32. Симонов В. А., Нехорошева Е. В., Заборонская М. А. «Гигиена и санитария», 1971, № 4, с. 59.
33. Санитарно-химический анализ пластмасс. «Химия», 1977. с. 238.
34. Научные работы института охраны труда, 1967, вып. 51, с. 66.
35. Яворовская С. Ф., Анваер Л. П. «Гигиена и санитария» 1971, № 4, с. 63.
36. Комский М. С., Богатский М. А. «Гигиена и санитария» 1973. № 9, с. 70.
37. Белова Э. Г., Белякина. «Сб. научных трудов Ростовского медицинститута», 1974, с. 151.
38. Кулинов В. И., Сорокин М. Е. Ж. Аналитическая химия. 1975, № 8
39. Шинкаренко Л. С., Бавика Л. И. «Нефтепереработка и нефтехимия», 1970. т. 36, № 10, с. 36.
40. Филиппов А. П., Мальцев В. В., Комлев В. К. Сб. материалов конференции молодых специалистов по полимерным строительным материалам. М., ВНИИ новых строительных материалов, 1972, с. 9.
41. Филиппов А. П., Мальцев В. В., Комлев В. К. «Гигиена и санитария» № 1. 1974, с. 91.
42. Филиппов А. П., Мальцев В. В. Сб. трудов ВНИИпроектполимеркровля» М., 1975. вып. 41, с. 22
43. Перегуд Е. А., Быховская М. С., Гернет Е. В. «Быстрые методы определения вредных веществ в воздухе» М., «Химия» 1970.
44. Филиппов А. П., Мальцев В. В., Комлев В. К., Реферативная информация ВНИИЭСМ, серия «Промышленность полимерных, мягких кровельных и теплоизоляционных строительных материалов». М., ВНИИЭСМ, вып. 9, 1973.

45. Коренман И. М., «Фотометрический анализ. Методы определения органических соединений». М., «Химия», 1970.
46. Филиппов А. П., Мальцев В. В., Комлев В. К., Петрище Ф. А. Сб. научных трудов Московского кооперативного института, М., 1975.
47. Смирнова Г. И., Гук А. Ф., Мальцев В. В., Казакова З. А. «Полимерные строительные материалы». Сб. трудов ВНИИпроектполимеркровля, М., 1976, вып. 43, с. 43.
48. Мальцев В. В., Смирнова Г. И., Гук А. Ф. Ж. «Пластические массы», 1975, № 5, с. 35.
49. Смирнова Г. И., Гук А. Ф., Мальцев В. В. Реферативная информация ВНИИЭСМ, серия «Промышленность полимерных, мягких кровельных и теплоизоляционных строительных материалов». М., ВНИИЭСМ, 1974, вып. 5, с. 9.
50. Райныш З. Б., Ларкина В. И., Мальцев В. В. «Полимерные строительные материалы», сб. трудов ВНИИстройполимер, вып. 51.

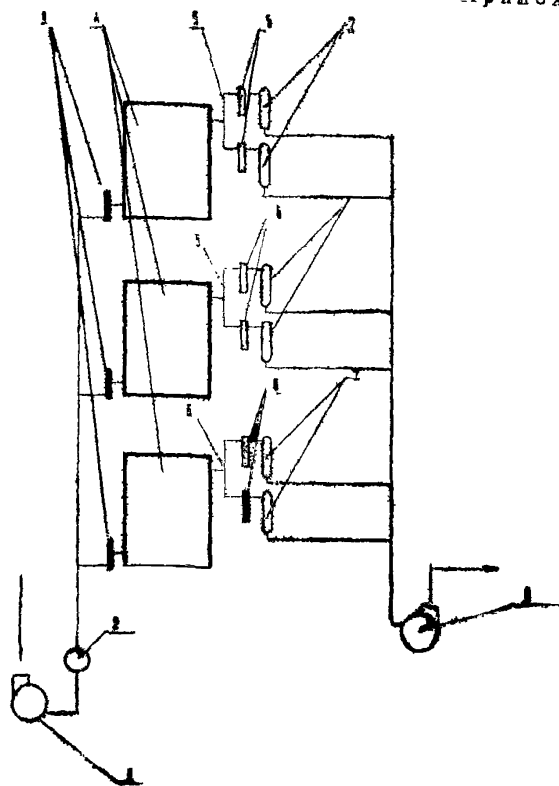


Рис. 1. Схема установки для проведения санитарно-химических исследований:

- 1 вентилятор, нагнетающий воздух,
- 2 фильтр для очистки воздуха,
- 3 ротаметры для регулировки воздухообмена в камере (термостате)
- 4 термостат
- 5 распределительные гребенки,
- 6 поглотители
- 7 ротаметры для регулировки скорости отбора проб воздуха
- 8 вентилятор для отбора проб воздуха.

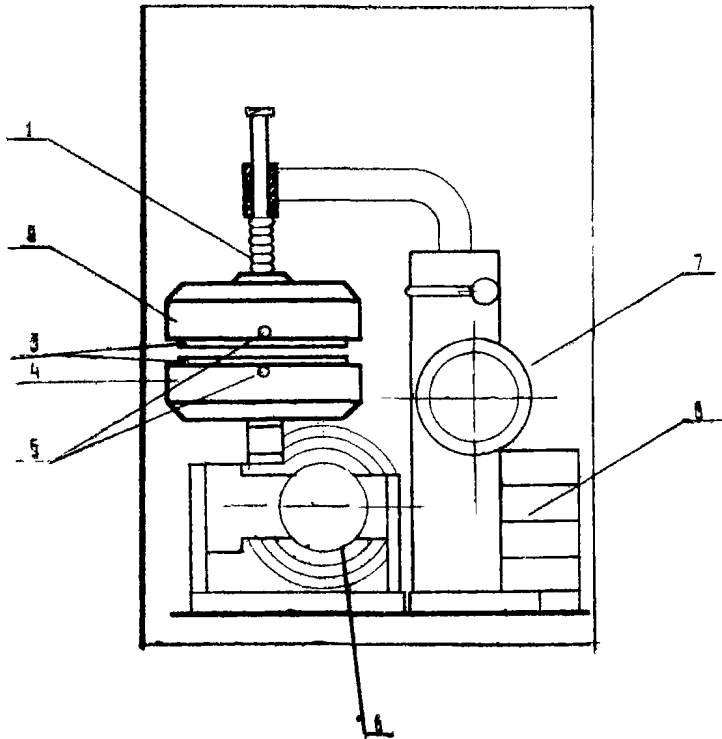


Рис. 2. Общий вид установки для определения электризации пластмасс:
 1.—динамометр; 2.—верхний держатель; 3—образцы;
 4.—нижний держатель; 5.—токосъемники; 6—электродвигатель;
 7.—передвижная пиноль; 8—редуктор.

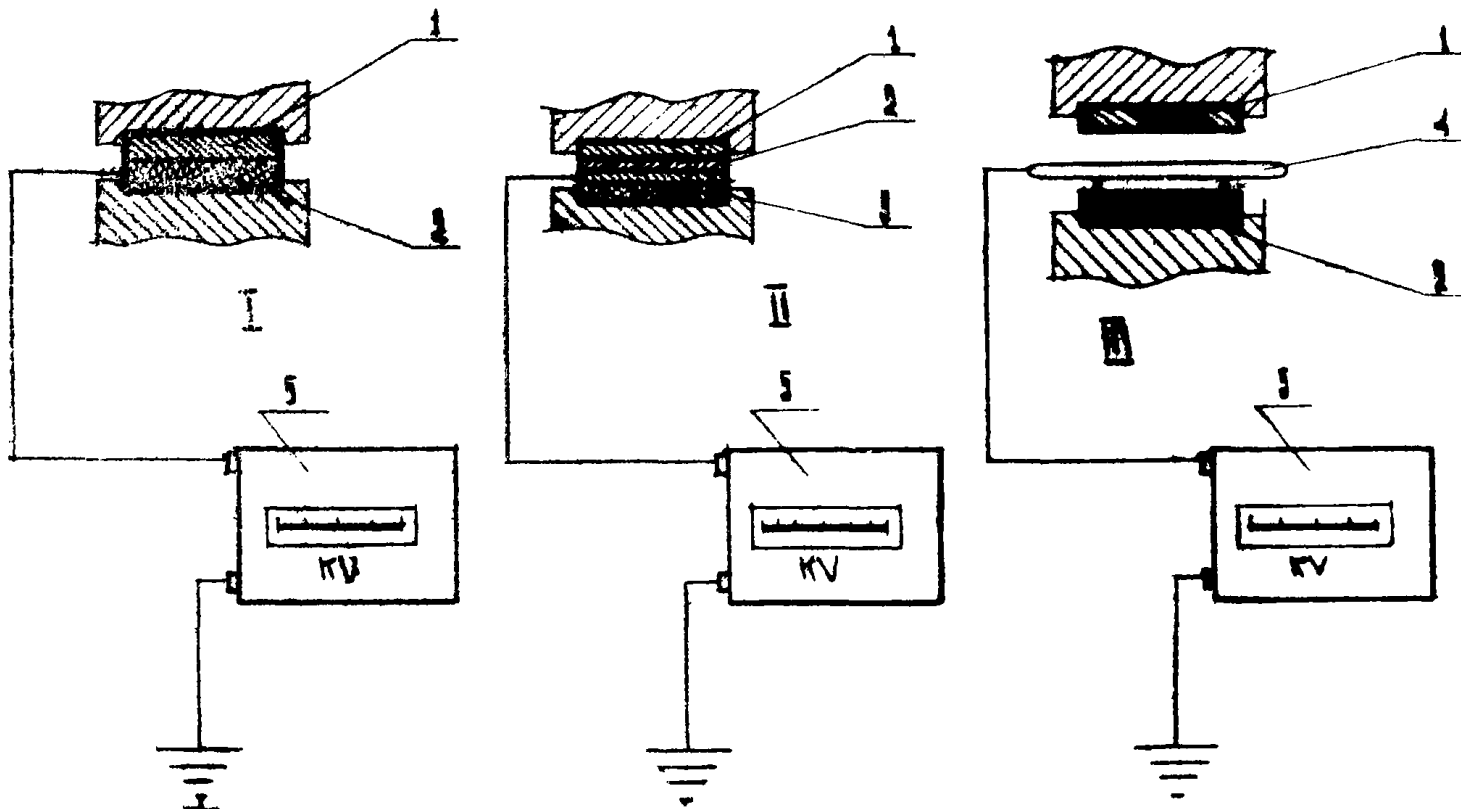


Рис. 3 Схема подключения измерительной аппаратуры:

1, 2—испытуемые образцы; 3—металлический диск; 4—плоский зонд.
5—измерительный прибор.

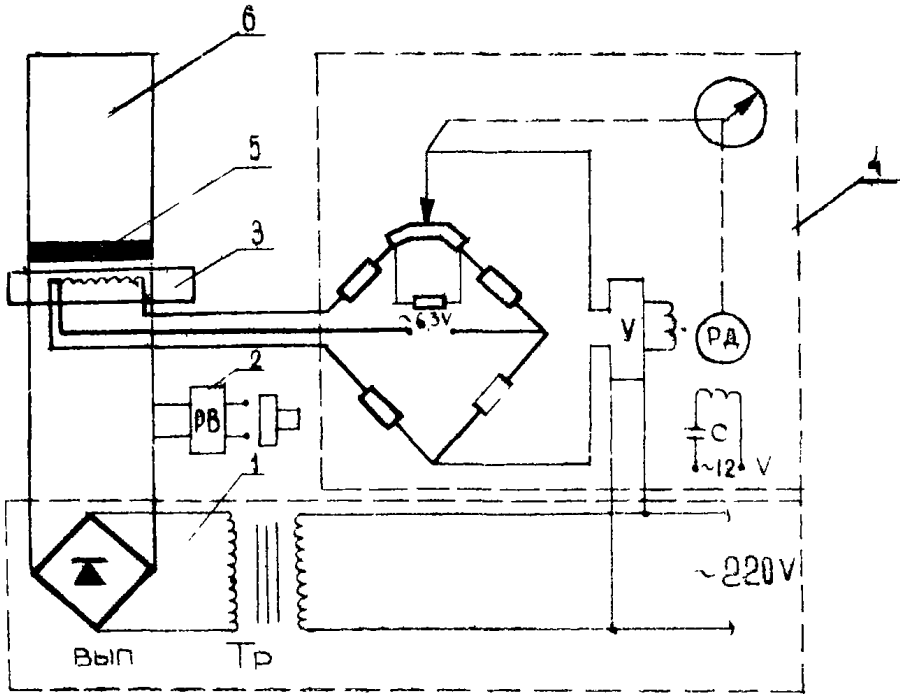


Рис. 4. Схема прибора для определения коэффициента тепловой активности полимерных строительных материалов:
 1—блок питания; 2—реле времени; 3—измерительный элемент;
 4—автоматический измерительный мост; 5—образец; 6—прижимной груз.

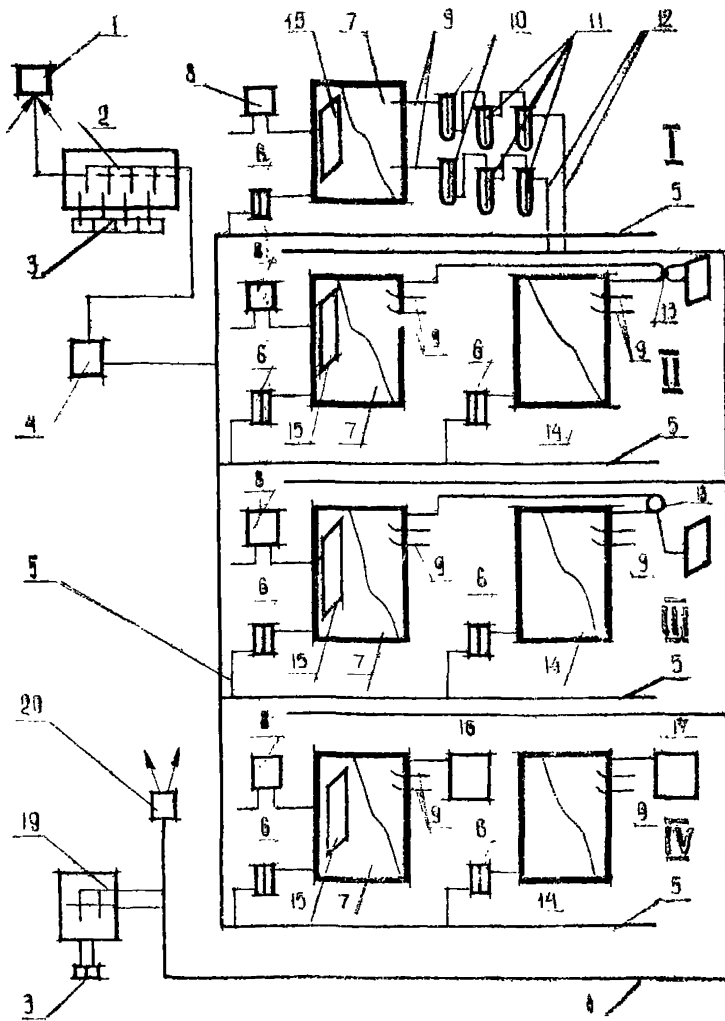


Рис. 4. Схема экспериментальной установки для исследования биологической активности полимерных строительных материалов в моделированных условиях:

I. Санитарно-химические исследования; II. Одориметрические наблюдения; III. Клинико-физиологические наблюдения на людях; IV. Хронический токсикологический эксперимент на животных.

1. Забор наружного воздуха; 2—вентиляторы, подающие воздух в систему; 3—магнитные пускатели; 4—камера очистки воздуха; 5—воздуховоды, подающие воздух в систему; 6—реометры; 7—камера-генератор с исследуемым полимерным материалом; 8—терморегулятор; 9—отводы для забора проб воздуха из камеры—генератора; 10—реометр сухой; 11—поглотители; 12—соединение поглотителей с аспирационной системой; 13—кран переключателя воздуха; 14—камера-генератор без материала (контроль); 15—образец полимерного материала; 16—затравочная камера с подопытными животными; 17—затравочная камера с контрольными животными; 18—воздуховод аспирационной системы; 19—вентилятор аспирационного устройства, 20—выброс воздуха.

ОБЩИЕ СВЕДЕНИЯ О ПОЛИМЕРНЫХ МАТЕРИАЛАХ И ПРИМЕНЕНИИ ИХ В СТРОИТЕЛЬСТВЕ

Под полимерным материалом принято понимать материал, получаемый с применением высокомолекулярных органических соединений.

Полимер (синтетическая смола) является главной составной частью материала—связующим. Его свойства оказывают решающее влияние на свойства материала, в котором, кроме полимера могут быть:

- пластификатор, повышающий пластические свойства материала, его эластичность и гибкость;
- стабилизатор, предотвращающий старение материала в условиях эксплуатации;
- краситель, придающий материалу необходимый цвет;
- наполнитель, в большинстве случаев придающий материалу повышенную механическую прочность и, как правило, снижающий его стоимость.

Полимерные материалы находят все большее применение в строительстве благодаря своим физико-химическим свойствам архитектурно-строительным и эксплуатационным качествам.

Очень важной и ценной характерной особенностью многих полимерных строительных материалов и изделий является их относительно небольшая полимероемкость, т. е. незначительный расход синтетических смол на единицу готовой продукции. К таким материалам относятся высоконаполненные древесностружечные плиты, материалы для полов (рулонные, плиточные, бесшовные). Незначительное количество смол идет для тонких лакокрасочных покрытий, пленочных материалов, а также для водостойких покрытий — обоев.

Исходя из архитектурно-строительных требований, могут быть названы следующие основные области целесообразного применения полимерных материалов в строительстве: покрытия полов, внутренняя отделка помещений, теплозвукоизоляция, герметизация и гидроизоляция конструкций, антикоррозийные покрытия, санитарно-техническая проводка и оборудование, ограждающие элементы зданий.

Номенклатура полимерных строительных материалов и изделий из них, соответствующая целесообразным областям их применения, содержит следующие основные разделы:

1. Материалы и изделия для покрытия полов.
2. Отделочные и конструктивно-отделочные материалы и изделия
3. Профильные погонажные строительные изделия.
4. Краски и лаки.

5. Мастики и клеи.
6. Теплоизоляционные и акустические материалы и изделия.
7. Гидроизоляционные, кровельные и антикоррозийные материалы.
8. Трубы, фасонные части к ним и санитарно-техническое оборудование.
9. Элементы зданий.

Ниже изложены краткие сведения о полимерных строительных материалах и изделиях, входящих в каждый из разделов указанной номенклатуры.

А. Материалы и изделия для покрытия полов

К материалам для полов относятся различные виды рулонных, плиточных и бесшовных (монолитных) покрытий.

Рулонные покрытия выпускаются: поливинилхлоридные без подосновы (однослойные и многослойные), поливинилхлоридные на тканевой подоснове, поливинилхлоридные на теплозвукоизоляционной подоснове (войлочной или простой), алкидные на тканевой подоснове; резиновые и многослойные без подосновы и на теплозвукоизоляционной пористой подоснове; синтетические ворсовые ковровые покрытия на теплозвукоизолирующей пористой подоснове, ворсово-прошивные (тафтинговые) и нетканые (клеевые на пленочной подоснове).

Область применения синтетических рулонных материалов: покрытия полов в помещениях жилых, общественных и некоторых категориях промышленных зданий.

К плиточным полимерным изделиям для полов относятся: плитки поливинилхлоридные однослойные и многослойные, резиновые однослойные и многослойные и древесностружечные.

Полимерные плитки для покрытия полов применяют в помещениях жилых, общественных, а также некоторых промышленных зданий.

К составам для бесшовных монолитных полимерных покрытий полов относятся: мастичные покрытия (на основе поливинилацетатных, полиэфирных, эпоксидных и др. эмульсий) и полимерцементные (на основе эмульсий, синтетических смол или латексов каучуков и цемента).

Однослойные мастичные покрытия полов рекомендуются для помещений жилых и общественных зданий с небольшим движением. Такие покрытия устраиваются по тщательно выравненному основанию (также как и покрытия рулонные и плиточные).

Двухслойные мастичные покрытия рекомендуются для помещений общественных зданий с интенсивным движением и для помещений предприятий легкой, пищевой промышленности и приборостроения, где нет ударных нагрузок на пол и применяется транспорт на мягком ходу.

Полимерцементные однослойные покрытия рекомендуются для полов общественных и промышленных зданий, а также в ванных комнатах, санузлах и на лестничных клетках жилых домов.

Двухслойные полимерцементные покрытия применяются в помещениях общественных и промышленных зданий с повышенными эксплуатационными нагрузками.

Б. Отделочные и конструктивно-отделочные материалы и изделия

Полимерные материалы для отделки и облицовки стен, потолков и встроенной мебели изготавливаются рулонные, плиточные и листовые. Некоторые из них, применяемые также для ограждений или в качестве несущего облицовочного слоя, являются конструктивно-отделочными.

К рулонным отделочным материалам относятся различные виды пластмассовых пленок, поливинилхлоридных и полиэтиленовых, а также обои бумажные влагостойкие.

Поливинилхлоридные пленки выпускаются с клеевым слоем, защищенным бумагой, с бумажной и тканевой подосновой, с звукопоглощающей эластичной подосновой и без подосновы. Они могут быть любого цвета.

Пленки с клеевым слоем рекомендуется применять для отделки встроенной мебели, дверных полотен, для отделки стен, перегородок и потолков в помещениях с повышенными гигиеническими требованиями и в санитарных узлах квартир.

Пленки на бумажной основе по существу являются высококачественными моющимися обоями. Их используют преимущественно для оклейки стен в помещениях жилых и общественных зданий.

Пленки с тканевой подосновой применяют для отделки стен в помещениях общественных зданий, для устройства раздвижных перегородок, а также для обивки мебели.

Пленки с звукопоглощающей эластичной подосновой рекомендуется применять для отделки стен, перегородок, дверей, потолков, а также для устройства раздвижных перегородок, в помещениях с повышенными акустическими требованиями.

Пленки без подосновы используют, главным образом, для устройства занавесей, а также для отделки помещений с повышенным влажностным режимом эксплуатации. Полупрозрачные пленки могут быть применены для устройства подвесных светящихся потолков.

Конструктивно-отделочные армированные пленочные материалы используются для устройства подвесных потолков и различных покрытий, в том числе для пневматических конструкций.

Конструктивно-отделочные листовые и плиточные материалы изготавливаются следующих видов: декоративный бумажно-слоистый пластик, листы из жесткого поливинилхлорида, листы и плитки полистирольные,

плиты на основе древесины с полимерным связующим (древесно-волокнистые, древесностружечные), древесностойкий пластик, фанера бакелизированная, листы стеклопластика (полэфирного, фенолформальдегидного, эпоксидного и др.) и органическое стекло (полиметилметакрилат).

Декоративный бумажно-слоистый пластик является прочным и стойким материалом, используемым для облицовки стен, панелей и перегородок помещений общественных зданий, для изготовления дверных полотен, кухонной, торговой и медицинской мебели.

Облицовочные плитки применяются для внутренней облицовки стен и панелей в помещениях жилых, общественных и промышленных зданий с повышенными гигиеническими требованиями и температурно-влажностным режимом, характеризующимся более высокими температурой и влажностью воздуха, чем в жилых комнатах (например, ванные комнаты, душевые, санитарные узлы, кухни продовольственных магазинов, кафе, столовые, лабораторные помещения и пр.).

Весьма эффективным материалом являются древесностружечные плиты. Они состоят из древесной стружки, связанной синтетическими смолами в количестве 5—10% от веса сухого материала. Плита представляет собой основную конструкцию, которая может склеиваться синтетической пленкой или шпоном из ценных пород дерева, покрываться синтетическими элементами и лаками, сопрессовываться бумажно-слоистыми покрытиями любого цвета и рисунка.

Эти плиты получили наибольшее применение в мебельном производстве. Они могут также применяться для подшивки потолков, изготовления дверных полотен, перегородок, стеновых шкафов и другой встроенной мебели.

Древесно-слоистые пластики применяют в качестве материала, совмещающего в себе отличные конструкционные и отделочно-декоративные функции, например, для изготовления стеновых трехслойных панелей.

Бакелизированную фанеру используют преимущественно для внутренних облицовок в общественных зданиях, а также в качестве наружного слоя щитовых дверей.

Стеклопластики, относящиеся ввиду их высокой прочности главным образом к конструкционным материалам, одновременно являются материалами ограждающими и облицовочными.

Непрозрачные теплопластики используют в строительстве в виде листовых материалов, образующих лицевые поверхности слоистых (преимущественно навесных) панелей. Их декоративные свойства обусловлены вводимыми в их состав пигментами.

Прозрачные и полупрозрачные стеклопластики, бесцветные или окрашенные в массу, выпускают в виде плоских или волнистых листов. Они находят применение для ограждения лестниц и балконов, для устройства перегородок и заполнения проемов, для устройства просвечивающих кровель и световых плафонов естественного и искусственного освещения

для навесов и козырьков над входами. Листы прозрачного волнистого стеклопластика используют для верхнего освещения зданий совместно с непрозрачными волнистыми асбесто-цементными или стальными листами в скатных кровельных покрытиях. Стеклопластики применяют для устройства светопрозрачных панелей не только верхнего, но и бокового освещения.

В. Профильные погонажные строительные изделия

К погонажным конструкционно-отделочным профильным изделиям на основе полимеров относятся: плинтусы, поручни для лестниц, балконов и других ограждений; защитные и декоративные накладки на проступи лестничных маршей; раскладки для крепления и обработки швов листовых и рулонных облицовочных материалов, для обработки стыков в крупнопанельных зданиях, мебельные раскладки; наличники дверные и оконные; порожки, нащельники для обработки примыканий санитарно-технических приборов к стенам, штанги для крепления штор и занавесей.

Погонажные изделия имеют большое значение в отделке зданий. Особенно велика их роль в крупнообъемном строительстве, у усовершенствованных типах окон и дверей, при применении рулонных, листовых и плиточных материалов в отделке стен и устройстве полов, лестниц и лестничных ограждений, а также в производстве мебели.

Размеры погонажных изделий весьма разнообразны. Профилям из полимерных материалов можно придавать нужные сечения и свойства. Они могут быть гибкими, эластичными, жесткими и полужесткими.

Г. Краски и лаки

К краскам на основе синтетических смол (для которых эти смолы являются связующим) относятся: поливинилацетатные, стиролбутадиеновые, алкидностирольные, кумарно-каучуковые, эпоксидные, хлоркаучуковые, перхлорвиниловые, эмульсионные поливинилацетатные, глифталевые и акрилатные.

К эмалевым краскам (для которых связующим являются различные лаки, представляющие собой растворы смол в органических растворителях) относятся: перхлорвиниловые, нитроглифталевые, нитроцеллюлозные, этилцеллюлозные, глифталевые, пентафталевые, алкидно-стирольные, эпоксидные и меламиновые.

Полимерцементные краски (для которых связующим являются синтетические смолы и портландцемент) изготавливаются преимущественно на основе поливинилацетата и перхлорвинила.

Большинство указанных красочных составов применяют как для...

внутренней, так и для наружной отделки зданий. Краски на основе перхлорвинила предназначены для наружных окрасок, а эмали алкидно-стирольные и глифталевые—для внутренних.

Алкидностирольные строительные краски целесообразно применять для окраски столярных изделий, металла, полов, стен санитарных узлов и кухонь, а также помещений с повышенным влажностным режимом эксплуатации.

Кумарон-каучуковые краски отличаются повышенной водонепроницаемостью и щелочестойкостью. Рекомендуются взамен масляных красок (в частности, для окраски стен кухонь и санузлов).

Высокими антикоррозийными свойствами обладают хлоркаучуковые краски. Эти краски применяют для защиты от коррозии металла, действия морской воды и химических веществ. Хлоркаучуковые краски могут найти широкое применение для заводской отделки санитарно-технических кабин, для окраски плавательных бассейнов, цементных полов, совмещенных бетонных и асбестоцементных кровель.

Значительное применение в строительстве могут найти новые виды поливинилацетатных и полнуретановых лаков и красок.

Д. Мастики и клеи

В эту группу полимерных материалов входят клеи и мастики для крепления отделочных материалов и изделий, клеи для строительных конструкций и мастики герметизирующие.

Мастики и клеи состоят из клеевой основы, растворителей, пластификаторов, наполнителей и, в некоторых случаях, отвердителей.

Мастики и клеи для крепления отделочных материалов и изделий применяют для приклеивания материалов покрытий полов и ногонажных изделий, для крепления материалов и изделий при отделке стен, потолков и встроенной мебели.

Мастики и клеи для крепления отделочных строительных материалов и изделий в зависимости от связующего подразделяются на битумные, смоляные, каучуковые, нитроцеллюлозные и казеиновые.

Клеи для строительных конструкций предназначаются для склеивания асбестоцемента алюминиевых сплавов, стали, пластических масс и дерева как между собой, так и с пенопластами и сотопластами в трехслойных и других конструкциях.

Мастики герметизирующие предназначаются для герметизации стыков между панелями в крупнооборных зданиях, для герметизации окон, витрин, стеклопакетов, фонарей верхнего света и др. В зависимости от характера связующего они подразделяются на полисульфидные (тиоколовые), бутилкаучуковые, полиизобутиленовые, силиконовые и хлоропре-
новые.

Е. Теплоизоляционные и акустические материалы

Большое значение в строительстве имеют теплоизоляционные и акустические полимерные материалы и изделия.

Весьма эффективными теплозвукоизоляционными материалами, позволяющими резко снизить вес ограждающих конструкций, являются газонаполненные пластмассы. К ним относятся:

— пенопласты на основе суспензионного полистирола или его сополимеров;

— пенопласты на основе фенол-формальдегидных и мочевино-формальдегидных смол, а также их модификации;

— пенопласты на основе поливинилхлорида, полиолефинов и полиуретанов.

На основе синтетических смол выпускают также минераловатные и стекловатные теплозвукоизоляционные маты и плиты (жесткие и полужесткие). Для их изготовления в качестве связующего используют фенол-формальдегидные и карбамидные смолы, латексы синтетических каучуков и др.

Для звукопоглощающей облицовки потолков и верхних (недоступных для механических повреждений) участков стен применяют плиты из газонаполненных пластмасс на основе полистирола и полиуретана, а также минераловатные (на синтетических связующих) перфорированные плиты.

Ж. Гидроизоляционные, кровельные и антикоррозийные материалы

Гидроизоляционные, кровельные и антикоррозийные материалы изготовляют на основе синтетических смол и каучуков как пленочных, так и для бесшовных покрытий.

Пленки и пленкообразующие составы изготовляют на основе поливинилхлорида, полиолефинов и полиэфирных смол. На основе полиэтилена выпускают армированные и неармированные пленки.

К кровельным и гидроизоляционным относятся также материалы на основе битумов: различные виды рубероида (в том числе цветного для кровель,) гидроизол и бризол.

Антикоррозийные материалы изготовляют на основе фенол-формальдегидных смол (замазка, фурфуроловой смолы (мастики, пластобетон и пластраствор), эпоксидной смолы (пластраствор), каучука и полиизобутилена (листы) и др.

З. Трубы и санитарно-техническое оборудование

Наиболее распространенным видом санитарно-технических изделий, применяемых в строительстве, являются трубы.

Напорные трубы изготовляют из полиэтилена высокой и низкой плот-

ности, из непластифицированного поливинилхлорида и из полипропилена.

Трубы безнапорные (канализационные) и фасонные части к ним изготовляют из полиэтилена высокой плотности и непластифицированного поливинилхлорида. Из полиэтилена высокой плотности изготовляют также гладкие и гофрированные дренажные трубы. Из листов жесткого поливинилхлорида могут быть изготовлены вентиляционные короба различных размеров.

К санитарно-техническому оборудованию из пластмасс относятся: смывные бочки, сидения и крышки для унитазов, мойки, умывальники, сифоны, краны туалетные и водозаборные, сместители и другие виды арматуры. Эти изделия могут быть любого цвета, с гладкой глянцевой и матовой поверхностью.

И. Элементы зданий

В настоящее время изготавливаются и получают применение отдельные элементы зданий из полимерных материалов. К ним относятся: легкие трехслойные навесные панели стен, внутренние перегородки, двери и окна, светопрозрачные фонари, купола и другие строительные конструкции.

Трехслойные панели состоят из двух прочных листов, являющихся наружным и внутренним слоями панелей, и среднего заполняющего тепло- и звукоизолирующего слоя. В качестве материала для наружного и внутреннего слоев применяют листы стеклопластика, жесткого поливинилхлорида и древеспластика. Для среднего слоя панелей используют газонаполненные пластмассы на основе полистирола, поливинилхлорида, полиуретана, а также фенол-формальдегидных и мочевино-формальдегидных смол.

В качестве наружных слоев для панелей внутренних перегородок заводского изготовления и дверей может быть применен декоративный бумажно-слоистый пластик, листы жесткого поливинилхлорида, либо древесностружечные, твердые древесноволокнистые и асбестоцементные плиты с лицевой поверхностью из бумажно-смоляных напрессовок. Перегородки из этих панелей можно собирать, разбирать и переставлять в готовых отделанных помещениях, что удобно при необходимости их трансформации.

Положительными качествами полимерных строительных материалов являются их высокая механическая и химическая прочность (устойчивость к воздействию кислот и щелочей), легкость, высокие тепло-, гидро- и звукоизоляционные свойства, а также экономическая эффективность их применения, основанная на возможности использовать дешевое химическое сырье вместо дефицитной и дорогой древесины, металлов и других традиционных строительных материалов.

Однако, наряду с перечисленными ценными свойствами полимерные строительные материалы могут представлять потенциальную опасность для здоровья человека, главным образом, вследствие возможности миграции из них в окружающую среду различных химических веществ, которые обладают токсическим действием. Выделение токсичных веществ из полимеров является отчасти результатом их старения, т. е. химической деструкции под воздействием температуры, света и других физических факторов окружающей среды. Выделение вредных веществ может быть также обусловлено недоброкачественным сырьем (высокое содержание незаполимеризованного мономера, недостаточная чистота исходных продуктов и т. д.), неудачно разработанной технологией изготовления, а также нарушениями технологического процесса производства на заводах-изготовителях.

Стойкий специфический запах полимерных строительных материалов сам по себе (независимо от степени вредности веществ-запахоносителей) относится к тем качествам, которые могут быть причиной отрицательной гигиенической оценки полимерного материала или изделия.

Полимерные материалы и изделия из них в условиях эксплуатации могут накапливать на своей поверхности значительные заряды статического электричества, разряды которого могут быть причиной неприятных ощущений, а иногда несчастных случаев (например, взрывы и пожары при искровых разрядах статического электричества в помещениях, воздух которых насыщен легковоспламеняющимися веществами).

При гигиенической оценке конструкций с применением полимерных строительных материалов необходимо также учитывать насколько они удовлетворяют требованиям по теплозащитным свойствам, воздухопроницаемости, влагоемкости, отношению к дезсредствам и т. д.

При осуществлении контроля за применением полимерных строительных материалов необходим единый подход к проведению исследований и оценке полученных результатов. Требование единого подхода послужило основанием для разработки настоящих методических указаний, предназначенных как для работников санэпидстанций, осуществляющих предупредительный и текущий надзор, так и для ведомственных лабораторий, на которые возложен контроль за качеством выпускаемых полимерных строительных материалов.

**МЕТОДИЧЕСКИЕ УКАЗАНИЯ
ПО САНИТАРНО-ГИГИЕНИЧЕСКОМУ КОНТРОЛЮ
ПОЛИМЕРНЫХ СТРОИТЕЛЬНЫХ МАТЕРИАЛОВ,
ПРЕДНАЗНАЧЕННЫХ ДЛЯ ПРИМЕНЕНИЯ В
СТРОИТЕЛЬСТВЕ ЖИЛЫХ И ОБЩЕСТВЕННЫХ ЗДАНИЙ**

Издание 3-е, дополненное

**Редактор: СТАНКЕВИЧ К. И.
Тех. редактор: ЯКОВЛЕВА Л. В.
Контр. корректор: МКРТЧЯН Л. А.**

ВФ 03856

Заказ 606

Тираж 1000

Сдано в набор 10. 08. 1980 г.

Подписано в печать 1. 12. 1980 г.

Бумага 60×84 $\frac{1}{16}$, объем 5 изд. л., 5,2 н. л. Бесплатно

Типография НМК Министерства ВиССО Арм. ССР,
Ереван, ул. Амиряна, 66.