

ЗАО «ПО «СПЕЦАВТОМАТИКА»

Закрытое акционерное общество
«ПО «СПЕЦАВТОМАТИКА»

СТО

СТАНДАРТ ОРГАНИЗАЦИИ

00226827-56-2015

СОГЛАСОВАНО

Заместитель начальника

по научной работе

ФГБУ ВНИИПО МЧС России

 А.В. Матюшин

« » _____ 2015 г.




УТВЕРЖДАЮ

Генеральный директор

ЗАО «ПО «СПЕЦАВТОМАТИКА»

 А.М. Чудаев

« » _____ 2015 г.



СТАНДАРТ ОРГАНИЗАЦИИ

**Быстродействующая автоматическая система пожаротушения
«БАСТИОН»**

Нормы проектирования

Предисловие

Цели и принципы стандартизации в Российской Федерации установлены Федеральным законом от 27 декабря 2002 г. № 184-ФЗ «О техническом регулировании», правила применения свода правил постановлением Правительства Российской Федерации от 19 ноября 2008 г. № 858.

Содержит основные требования по проектированию быстродействующей автоматической системы пожаротушения «БАСТИОН».

Подготовлен на основании натуральных огневых испытаний и с учетом отечественного опыта проектирования автоматических установок пожаротушения тонкораспыленной водой.

Предназначен для инженерно-технических работников, занимающихся проектированием автоматических установок пожаротушения.

1. РАЗРАБОТАН ЗАО «ПО «Спецавтоматика», г. Бийск.

2. УТВЕРЖДЕН И ВВЕДЕН В ДЕЙСТВИЕ приказом генерального директора ЗАО «ПО «Спецавтоматика» от

3. СОГЛАСОВАН письмом ФГБУ ВНИИПО МЧС России
от

Информация об изменениях к настоящему стандарту организации и текст изменений и поправок, а также уведомление в случае пересмотра (замены) или отмены настоящего стандарта организации публикуется в информационной системе общего пользования – на официальном сайте разработчика (ЗАО «ПО «Спецавтоматика») в сети Интернет.

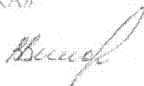
© ЗАО «ПО «Спецавтоматика», 2014

Настоящий стандарт организации не может быть полностью или частично воспроизведен, тиражирован и распространен в качестве официального издания на территории Российской Федерации без разрешения ЗАО «ПО «Спецавтоматика».

СОГЛАСОВАНО:

От ЗАО «ПО «СПЕЦАВТОМАТИКА»

Главный инженер



Виноградский В.В.

Главный инженер проекта



Погорелова Е.В.

Начальник отдела разработок
и методического сопровождения
изделий и средств автоматического пожа-
ротушения



Чириков В.В.

Начальник отдела разработок
и методического сопровождения
изделий охранно-пожарной сигнализации



Ситников В.И.

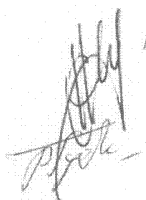
Начальник отдела разработок
и методического сопровождения
изделий и автоматических установок по-
жаротушения



Косых И.И.

От ФГБУ ВНИИПО МЧС России:

Начальник НИЦ АУОвТП



Копылов С.Н.

Начальник отдела 2.1



Губин Р.Ю.

ЗАО «ПО «СПЕЦАВТОМАТИКА»
СОДЕРЖАНИЕ

	стр.
1 Область применения	5
2 Нормативные ссылки	6
3 Термины и определения	6
4 Состав системы «БАСТИОН»	7
5 Принцип работы системы «БАСТИОН»	9
6 Общие требования по проектированию	10
7 Требования по проектированию системы «БАСТИОН»	11
8 Требования к трубопроводам	13
9 Проектирование автоматики управления	13
10 Требования к проектированию ВПВ на объектах, оснащенных системой «БАСТИОН»	15
11 Взаимосвязь с другими системами и инженерным оборудованием объектов	15
12 Библиография	17
Приложение А Технические характеристики МПОВ	18
Приложение Б Технические характеристики оросителей	20
Приложение В Технические характеристики УПП «Старт-1, 2, 3»	22
Приложение Г Технические характеристики ПСУС	27
Приложение Д Технические характеристики «УМА»	29
Приложение Е Структурная схема системы «БАСТИОН»	31
Приложение Ж Протокол испытаний системы «БАСТИОН»	32

СТАНДАРТ ОРГАНИЗАЦИИ

Быстродействующая автоматическая система пожаротушения

«БАСТИОН»

Нормы проектирования

Дата введения 01.10.2014 г.

1 Область применения

1.1 Настоящий стандарт организации (СТО) разработан в соответствии со статьями 45, 51, 52, 83, 91, 104, 111 и 117 Федерального закона от 22 июля 2008 г. № 123-ФЗ «Технический регламент о требованиях пожарной безопасности», статьями 11, 12 и 17 Федерального закона от 27 декабря 2002 г. №184-ФЗ «О техническом регулировании», является нормативным документом по пожарной безопасности в области добровольного применения стандартов и устанавливает нормы проектирования быстродействующей автоматической системы пожаротушения «БАСТИОН» (далее система «БАСТИОН»).

1.2 Система «БАСТИОН» применяется для обнаружения, локализации и ликвидации пожаров класса А по ГОСТ 27331 на ранней стадии.

1.3 Настоящий СТО распространяется на проектирование системы «БАСТИОН» для защиты от пожара групп однородных объектов в соответствии с Приложением Б:

- Помещения 1-ой группы, а также помещения, которые по степени опасности развития пожара и своему функциональному назначению могут быть отнесены к 1 группе помещений: офисы, жилые дома, квартиры, апартаменты, коттеджи, гостиницы, общежития, торговые объекты, образовательные, медицинские, научные и другие учреждения, интернаты, детские дома, дома престарелых, сауны, рестораны, бары, кухни, культурные центры, учреждения социального обслуживания граждан, базы отдыха, санатории, пансионаты, профилактории и другие объекты отдыха, физкультурно-оздоровительные и спортивные сооружения, ночные и фитнес-клубы, залы игровых автоматов, общественные здания высотой до 30 м, торговые залы небольшой площади в зданиях предприятий торговли: одноэтажных – с площадью наземного этажа до 3500 м², двухэтажных – общей площадью до 3500 м², архивов с фондом хранения менее 500 тыс. единиц, небольших кинотеатров и клубов, выставочных залов площадью до 1000 м² и т. д.

- Помещения 2-ой группы: индивидуальные гаражи до 15 машино-мест, предприятия по продаже, обслуживанию автомобилей, цеха мехового и печатного производства, мастерские.

1.4 Система «БАСТИОН» применяется в целях минимизации воздействия опасных факторов пожара на людей и предотвращения пролива больших объемов воды.

1.5 При разработке настоящего СТО учтен комплекс НИОКР, а также результаты огневых испытаний системы «БАСТИОН», выполненных в течение 2013-2014 гг. на ЗАО «ПО «Спецавтоматика».

1.6 Допускаются отдельные отступления от требований СТО при условии их согласования в установленном порядке.

2 Нормативные ссылки

Федеральный закон Российской Федерации от 22 июля 2008 г. № 123-ФЗ «Технический регламент о требованиях пожарной безопасности».

Федеральный закон Российской Федерации от 2 июля 2013 г. № 185-ФЗ «Технический регламент о безопасности зданий и сооружений».

ГОСТ 12.1.004-91* ССБТ. Пожарная безопасность. Общие требования.

ГОСТ 12.3.046-91. Установки пожаротушения автоматические. Общие технические требования.

ГОСТ 21130-75. Изделия электротехнические. Зажимы заземляющие и знаки заземления. Конструкция и размеры.

ГОСТ 27331-87. Пожарная техника. Классификация пожаров.

ГОСТ Р 50680-94. Установки водяного пожаротушения автоматические. Общие технические требования. Методы испытаний.

ГОСТ Р 51043-2002. Установки водяного и пенного пожаротушения автоматические. Оросители. Общие технические требования. Методы испытаний.

ГОСТ Р 51052-2002. Установки водяного и пенного пожаротушения автоматические. Узлы управления. Общие технические требования. Методы испытаний.

ГОСТ Р 53325-2012 Техника пожарная. Технические средства пожарной автоматики. Общие технические требования. Методы испытаний

3 Термины и определения

В настоящем СТО применяются термины с соответствующими определениями:

Быстродействующая автоматическая система пожаротушения «БАСТИОН» - спринклерная водозаполненная установка пожаротушения с принудительным пуском оросителей по ранее заданной программе от устройств раннего обнаружения пожара, водопитание которой осуществляется от модуля или модулей подачи огнетушащего вещества, объединенных единой системой водоподачи и алгоритмом срабатывания.

Модуль подачи огнетушащего вещества: устройство, включающее емкость для хранения огнетушащего вещества, насос или группу насосов, блок

управления и контроля и подпитывающий ввод.

Ороситель (распылитель) с принудительным пуском: ороситель с запорным устройством входного отверстия, оборудованный устройством принудительного пуска.

Устройство принудительного пуска (УПП): устройство, обеспечивающее принудительный пуск оросителя с помощью встроенного или внешнего пиротехнического либо электрического привода, срабатывающего при подаче управляющего электрического импульса.

Устройство раннего обнаружения пожара: устройство, предназначенное для обнаружения пожара на начальной стадии его развития.

Все остальные термины, использованные в настоящем СТО, применяются с определениями в соответствии с СП 5.13130 (1).

В настоящем руководстве приняты следующие сокращения:

АПИ – автоматический пожарный извещатель;

АУП – автоматическая установка пожаротушения;

АУПС – автоматическая установка пожарной сигнализации;

ВПВ – внутренний противопожарный водопровод;

ДУ – дистанционное управление;

ИП – извещатель пожарный газовый;

ИПР – извещатель пожарный ручной;

МН – манометр показывающий;

МПОВ – модуль подачи огнетушащего вещества;

ОТВ – огнетушащее вещество;

ПК – пожарный кран;

ПК-м – пожарный кран расходный;

СДУ – сигнализатор давления универсальный;

СПЖ – сигнализатор потока жидкости;

ТРВ – тонкораспыленная вода;

УМА – устройство микросистемной автоматики;

УПП – устройство принудительного пуска;

ШУС – шкаф управления и сигнализации.

4 Состав системы «БАСТИОН»

4.1 Система «БАСТИОН» представляет собой водозаполненную спринклерную установку пожаротушения с принудительным пуском.

4.2 В качестве огнетушащего вещества применяется вода, вода с добавками.

4.3 В качестве источника водоснабжения используется МПОВ или комплект модулей пожаротушения объемом 500 л каждый, обеспечивающих хранение и подачу воды с требуемыми параметрами (расходом и напором) с возможностью пополнения из трубопровода. МПОВ включает в себя насос (насосы) Flotec SVB 6000/75, блок управления, сигнализатор потока жидкости СПЖ «Стрим» (исполнение 01, 02, 03), устройство контроля уровня воды УКУ

(исполнение 02, 03), преобразователь давления ОВЕН ПД 100-ДИ1,6-171(111)-05 (исполнение 02, 03) и устройство микросистемной автоматики УМА (исполнение 02, 03). В зависимости от исполнения МПОВ предназначен для работы одного оросителя (распылителя) (исполнение 00, 01, 02) или двух (исполнение 03). Подробное описание МПОВ приведено в Руководстве по эксплуатации ДАЭ 500.020.000 РЭ. Основные технические характеристики МПОВ – см. Приложение А.

4.4 Оросители (распылители) с техническими характеристиками, соответствующими по параметрам (напору и расходу) гидравлическим кривым МПОВ. Гидравлические кривые и перечень рекомендуемых оросителей (распылителей) – см. Приложение Б.

4.5 Устройства принудительного пуска оросителей (распылителей) УПП «Старт – 1, 2 или 3» – см. Приложение В.

УПП «Старт – 1» обеспечивает принудительный пуск оросителей путем подачи на выводы встроенного электрически управляемого пиротехнического привода внешнего сигнала от пожарных извещателей, подключенных к УМА, либо от устройств принудительного пуска УПП «Старт –2»;

УПП «Старт – 2» обеспечивает раннее обнаружение пожара, принудительный автономный и дистанционный пуск (с возможностью блокировки пуска) распылителей со встроенным пиротехническим приводом;

УПП «Старт – 3» обеспечивает раннее обнаружение пожара, принудительный автономный и дистанционный пуск оросителей с помощью встроенного пиротехнического привода (с возможностью дистанционной блокировки пуска).

4.6 Шкаф управления и сигнализации ПУС (для исполнений 02, 03) устанавливается на посту пожарной охраны и служит для дистанционного управления и отображения информации о состоянии адресных устройств системы (согласно п.9.1), контроля интерфейсной линии связи RS-485 (при обрыве данной линии лампа «Потеря связи» переходит в режим периодического включения), выдачи световой и звуковой сигнализации о неисправности; выполнения функций «Автоматика отключена» («Блокировка автоматического пуска установки»), «Дистанционный пуск», «Блокировка пуска» – см. Приложение Г.

4.7 Устройство микросистемной автоматики УМА (в составе МПОВ) передает данные о его состоянии на ПУС посредством интерфейса RS-485 с использованием открытого протокола MODBUS RTU.

Подробное описание УМА приведено в Руководстве по эксплуатации ДАЭ 100.433.00-РЭ. Основные технические характеристики УМА – см. Приложение Д.

4.8 В состав дополнительной комплектации могут также входить:

- сигнализаторы потока жидкости СПЖ «Стрим» (для исполнений 01-03) для обеспечения адресности возгорания по направлениям;

- устройства микросистемной автоматики «УМА», предназначенные для расширения технических возможностей системы «БАСТИОН» (увеличения количества направлений пожаротушения);

- малорасходные пожарные краны внутреннего противопожарного водопровода УВП «Роса». УВП «Роса» используются в качестве первичного средства тушения возникших очагов возгорания на ранней стадии за счет создания мелкодисперсной фазы водяного потока;

- система пожарной сигнализации с гарантированным ранним обнаружением возгорания – например, извещатель пожарный газовый с тепловым каналом с функцией мультикритериальной обработки параметров. ИП 435-1 анализирует газоздушную среду на предмет увеличения сверх допустимых пределов концентрации окиси углерода и роста температуры (с программируемой инерционностью и чувствительностью каналов);

- кнопка ручного пуска (извещатель пожарный ручной) – имеет высший приоритет в режимах «Автоматика включена/отключена».

Состав системы определяется при проектировании системы «БАСТИОН» в зависимости от решаемых задач по защите объекта и выбранного алгоритма работы.

Предусмотрена возможность использования системы "БАСТИОН" для работы в качестве водозаполненной установки пожаротушения с оросителями (распылителями), оснащенными колбой супербыстрого реагирования диаметром 2,5 мм без устройства принудительного пуска, а также в качестве внутреннего противопожарного водопровода с УВП «Роса».

5 Принцип работы системы «БАСТИОН»

5.1 Система «БАСТИОН» может работать в трех режимах: «Автоматика включена» («Автоматический пуск») – основной режим, «Автоматика отключена» («Дистанционный пуск»), «Блокировка пуска».

5.2 Во встроенных режимах ПУС осуществляет контроль за состоянием всех элементов системы, включая цепи ручных и автоматических пожарных извещателей, цепи сигнализации и оповещения, пусковые цепи пиротехнических и электрических приводов. Исключение составляет контроль элементов обнаружения УПП «Старт – 2», УПП «Старт – 3», в которых предусмотрен индивидуальный автономный контроль без подачи сигнала в ПУС.

5.3 В режиме «Автоматика отключена» («Блокировка автоматического пуска») запуск возможен дистанционно – от кнопок ручного пуска, расположенных в защищаемых помещениях, и оператором поста наблюдения сенсорной панели ПУС с сенсорной панели ПУС, установленной на посту охраны. В этом случае решение о дистанционном пуске принимается оператором, который выполняет принудительный пуск оросителей по направлениям либо переключает установку в режим «Автоматика включена» («Автоматический пуск») и ожидает обрабатывания УПП «Старт». С сенсорной панели ПУС имеется возможность заблокировать систему в полном объеме или отдельные направления, переведя их в режим «Блокировка пуска».

5.4 В режиме «Автоматика включена» («Автоматический пуск») при возникновении пожара срабатывают:

- либо извещатели пожарные раннего обнаружения возгорания (в составе дополнительной комплексной системы «БАСТИОН») и устройства УПП «Старт – 1»;

- либо устройства УПП «Старт – 2 (3)», вскрывающие ороситель (распылитель),

давление в трубопроводе резко падает и происходит запуск МПОВ по одному из алгоритмов в зависимости от исполнения МПОВ:

5.4.1 для исполнения 00:

При падении давления в трубопроводе ниже 0,2 МПа запуск МПОВ осуществляется автоматически: блок управления БУ запускает насос, подающий воду в трубопровод.

5.4.2 для исполнения 01:

При падении давления в трубопроводе ниже 0,2 МПа запуск МПОВ осуществляется автоматически: блок управления БУ запускает насос, подающий воду в трубопровод. В течение 20 с после пуска насоса СПЖ в составе МПОВ выдает сигнал о потоке жидкости в трубопроводе. Информация о движении потока ОТВ (адресности) передается на ШУС.

5.4.3 для исполнения 02:

При падении давления в трубопроводе ниже 0,2 МПа запуск МПОВ осуществляется автоматически: блок управления БУ запускает насос, подающий воду в трубопровод. При запросе к регистрам по открытому протоколу ModBus RTU посредством интерфейсной линии RS 485 выдается следующая информация:

- унифицированный токовый сигнал с преобразователя избыточного давления ПД;

- наличие ОТВ в баке (верхний уровень) с УКУ;

- поток ОТВ с СПЖ (в течение 20 с момента запуска насоса (ов)).

5.4.4 для исполнения 03:

При падении давления в трубопроводе ниже 0,4 МПа блок управления автоматически запускает насос Н1. При дальнейшем падении давления в течении 10 с автоматически запускается насос Н2. Предусмотрена возможность ручного выбора значения давления 0,3, 0,4 и 0,5 МПа для запуска насоса Н2.

На панели блока управления БУ может наблюдаться следующая световая сигнализация:

- свечение лампы «Пуск» у соответствующего насоса – насос запущен;

- свечение лампы «Неисправность» у соответствующего насоса – неисправность насоса;

- моргание лампы «Неисправность» насоса Н2 – давление работы насосов не превысило установленное 0,3 (0,4; 0,5) МПа;

- моргание обеих ламп «Неисправность» - нарушение целостности пусковых или силовых цепей устройств (датчиков, элементов) МПОВ.

5.5 При защите объектов с помещениями различной площади (более 6х12 м) и применении системы из нескольких МПОВ алгоритм срабатывания второго и каждого последующего МПОВ аналогичен.

В режиме «Автоматика включена» («Автоматический пуск») при обнаружении возгорания срабатывают все устройства УПП «Старт-1, 2, 3» и запуск всех МПОВ системы происходит одновременно.

Структурная схема системы "БАСТИОН" приведена в приложении Е.

6 Общие требования по проектированию

6.1 При проектировании системы «БАСТИОН», кроме требований настоящего СТО, должны учитываться также требования технической документации производителей элементов и технических средств, входящих в состав системы – паспорта и руководства по эксплуатации.

6.2 Требования настоящего СТО являются дополнительными к действующим нормам и правилам. При наличии разночтений между требованиями настоящего СТО и действующими нормами следует руководствоваться настоящим стандартом.

6.3 Не указанные в СТО требования, следует применять в соответствии с требованиями нормативных документов, приведенных в настоящем СТО, а также соответствующим профильным нормативным документам.

6.4 Включенные в текст СТО требования, соответствующие требованиям действующих норм, приведены в целях сохранения общего контекста СТО как целостного документа, а также для подтверждения преемственности настоящего СТО концептуальным основам российских противопожарных норм.

6.5 Рекомендуемый порядок гидравлического расчета – по СП 5.13130 с учетом гидравлических характеристик оросителей и трубопроводов.

6.6 При проектировании системы должны учитываться архитектурно-планировочные особенности защищаемого объекта и размещенного в нем офисного или технологического оборудования.

7 Требования по проектированию системы «БАСТИОН»

7.1 Система «БАСТИОН» может комплектоваться распылителями ТРВ, специальными оросителями с расширенной площадью орошения и другими оросителями (распылителями) в соответствии с Перечнем (Приложение Б).

7.2 В пределах одного помещения рекомендуется использовать однотипные оросители (распылители) с одинаковыми коэффициентами производительности.

7.3 В системе «БАСТИОН» количество оросителей не регламентировано.

7.4 Выбор оросителей (распылителей) и их расположение в защищаемом помещении выполняется с учетом площади помещения и его конфигурации.

7.5 Расстояние между оросителями определяется с учетом их площади орошения. Интенсивность орошения для помещений, относящихся к 1 группе, в соответствии СП 5.13130 должна быть не менее $0,02 \text{ л/с м}^2$, для второй группы $0,03 \text{ л/с м}^2$. Максимальная высота установки оросителей 4,5 м.

7.6 Выбор оросителей (распылителей) осуществляет проектировщик в зависимости от требуемых задач по обеспечению безопасности людей или материальных ценностей.

7.7 Система «БАСТИОН» может проектироваться для защиты помещений, группы помещений, одноэтажных зданий или отдельных этажей, а также зданий в целом.

7.8 Количество и исполнение МПОВ в системе «БАСТИОН» в зависимости от объекта защиты должно соответствовать таблице 1.

Таблица 1

Объект защиты	Кол-во МПОВ, не менее	Исполнение МПОВ
Отдельные помещения с размерами (в плане) не более 6х6 м или группа помещений общей площадью до 500 м ²	1	00, 01, 02
Помещения с размерами (в плане) не более 6х6 м в одноэтажном здании или на отдельном этаже площадью этажа до 3500 м ²	1	01, 02
Помещения с размерами (в плане) не более 6х12 м в одноэтажном здании или на отдельном этаже площадью этажа до 3500 м ²	1	03
Помещения с размерами (в плане) более 6х12 м в этажном здании с площадью этажа до 3500 м ²	2	03
Одно- и двухэтажные здания предприятий торговли общей площадью до 3500 м ²	3	03
Общественные здания (кроме предприятий торговли) высотой до 30 м	2	02, 03
Залы площадью до 1000 м ²	3	03
Архивы с фондом хранения менее 500 тыс. единиц	2	03

7.9 Для исполнения 03 значение давления (0,3, 0,4 или 0,5 МПа) для запуска насоса Н2 назначается в зависимости от выбранных оросителей (распылителей).

7.10 МПОВ могут размещаться в помещениях с ограниченным доступом или в шкафах металлических либо из композиционных материалов непосредственно в защищаемых помещениях.

7.11 При использовании нескольких МПОВ их рекомендуется подключать к хозяйственно-питьевому водопроводу или к ВПВ.

7.12 При защите системой «БАСТИОН» этажных зданий МПОВ должны размещаться на верхних этажах, в том числе и технических.

7.13 Каждый МПОВ должен иметь свой ввод в трубопроводную сеть. Примерная схема системы «БАСТИОН» в этажном здании приведена в Приложении Е.

7.14 Включение МПОВ при срабатывании системы «БАСТИОН» должно быть последовательным по мере падения давления в трубопроводной сети.

7.15 В дежурном режиме МПОВ должен выполнять функцию поддержания давления воды в трубопроводах в наивысшей точке в пределах 0,6-0,7МПа.

7.16 Время работы системы «БАСТИОН» без подпитки МПОВ должно быть не менее 7 минут, с подпиткой не менее 20 минут.

Примечание - При высоте помещений свыше 3-х метров применение системы "БАСТИОН" допускается только с подпиткой МПОВ от хозяйственно-питьевого водопровода или ВПВ в постоянном режиме.

8 Требования к трубопроводам

8.1 В системе «БАСТИОН» допускается применение стальных (оцинкованных, не оцинкованных, из нержавеющей стали) и неметаллических трубопроводов.

Применение стальных не оцинкованных труб по ГОСТ 3262, ГОСТ 8732, ГОСТ 8734, ГОСТ 10704 допускается при условии установки на входе каждой ветви распределительного трубопровода фильтрующего элемента. Размер ячеек сетки фильтрующего элемента не более 1000 мкм.

8.2 Нормы по проектированию неметаллических трубопроводов должны быть подтверждены протоколами огневых испытаний на жаростойкость и иметь одобрение к применению.

8.3 Прокладка трубопроводов, крепление, прочность, герметичность окраска в соответствии с СП 5.13130.

9 Проектирование автоматики управления

9.1 При проектировании автоматики управления пожаротушением необходимо руководствоваться функциональной электрической схемой приведенной на рисунке 1.

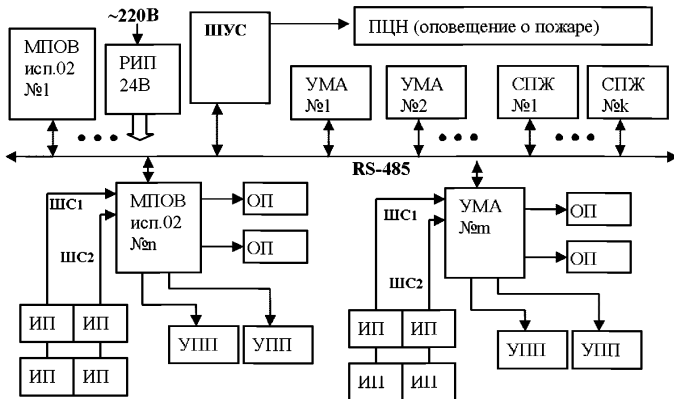


Рисунок 1- Функциональная электрическая схема системы «БАСТИОН».

9.2 В состав приемно-контрольного прибора и управления пожарного должно входить:

- шкаф управления и сигнализации ПУС, работающего в режиме мастера;
- устройства микросистемной автоматики УМА;
- сигнализаторы потока жидкости «Стрим».

Данные устройства включаются в интерфейсную линию RS-485.

Шкаф ПУС должен содержать схему автоматического ввода питания (АВР).

9.3 Устройства микросистемной автоматики УМА рекомендуется запитать от выходов питания шкафа ПУС (24 В) при протяженности линии до 50 м и общем количестве УМА не более 15.

9.4 Для системы с большим количеством устройств микросистемной автоматики УМА (более 15), либо при условии, что устройства УМА разнесены на большое расстояние (до 1 км), рекомендуется использовать блоки питания «Овен» БП60Б-Д4-24 (24 В, 60 Вт). Данные блоки питания должны устанавливаться рядом с устройством УМА и запитываться от схемы АВР шкафа ПУС. Допускается вместо УМА и блока питания использовать блоки контроля и управления "БКИУ".

Данный вид подключения питания устройств относится к электропотреблению 1 категории (согласно «Правилам устройства электрооборудования»).

9.5 В составе системы «БАСТИОН» применяются только пожарные извещатели, гарантированно обеспечивающие раннее обнаружение возгорания, в зависимости от первичного фактора пожара.

9.6 Организация канала интерфейса RS-485

9.6.1 Конфигурация типа «шина»

Интерфейс RS-485 предполагает использование соединения между приборами типа «шина», когда все приборы соединяются по интерфейсу одной парой проводов. Линия связи должна быть согласована с двух концов оконечными резисторами.

Максимально возможная дальность линии RS-485 определяется характеристиками кабеля и электромагнитной обстановкой на объекте эксплуатации. При использовании кабеля с диаметром жил 0,5 мм (сечение около 0,2 мм²) рекомендуемая длина линии RS-485 - не более 600 м, при сечении 0,5 мм² - не более 1000 м. Использование кабеля с сечением жил менее 0,2 мм² не рекомендуется.

Рекомендуется использовать кабель типа «витая пара» для уменьшения восприимчивости линии к электромагнитным помехам, а также уменьшения уровня излучаемых помех. При протяженности линии RS-485 от 100 м использование витой пары обязательно.

9.6.2 Конфигурация типа «звезда»

Ответвления на линии RS-485 более 50 м недопустимы, так как они увеличивают искажение сигнала в линии. Согласующие резисторы на отдельных ответвлениях не устанавливаются.

На объектах с тяжелой электромагнитной обстановкой для линии RS-485 следует использовать кабель «экранированная витая пара». Экран кабеля должен быть заземлен только в одной точке.

Не допускается чтобы в поле зрения оптического канала попадало инфракрасное излучение в диапазоне 0,7 - 1,3 мм модулируемое частотами от 0,5 до 20 Гц длительностью более 4 с (например, от ламп накаливания, от вращающихся или колеблющихся элементов светотехники, от солнечных либо зеркальных бликов и т.п.).

10 Требования к проектированию ВПВ на объектах, оснащенных системой «БАСТИОН»

10.1 ВПВ должен быть низкого давления до 1,0 МПа и малорасходным - не более 0,8 л/с.

10.2 ПК-м предназначаются для тушения пожаров на ранней стадии загорания до прибытия пожарных подразделений.

10.3 ПК-м могут устанавливаться на водопроводе общего назначения, на специальном запроектированном для ПК-м и на трубопроводах системы «БАСТИОН».

10.4 Алгоритм гидравлического расчета ВПВ на базе ПК-м и определение расстояния между пожарными кранами аналогичен гидравлическому расчету ВПВ на базе ПК в соответствии с СП 10.13130.

10.5 Каждый ПК-м должен быть укомплектован пожарным запорным клапаном, полужестким пожарным рукавом, соединительными головками (или техническими средствами их замещающими) и ручным пожарным стволом; в состав ПК-м должна входить рукавная катушка и перекрывное устройство, смонтированное непосредственно на ручном пожарном стволе.

10.6 В качестве пожарного запорного клапана ПК-м и перекрывного устройства, расположенного непосредственно на ручном пожарном стволе, могут использоваться шаровые краны с наружной или внутренней резьбой G ½ или

G ¾.

10.7 Номинальный диаметр технических средств, входящих в состав ПК-м, должен составлять DN 15, DN 20 или DN 25.

10.8 Длина пожарного рукава ПК-м не регламентируется (рекомендуется использовать типоразмеры по длине пожарного рукава кратностью 5 м).

10.9 Ручной пожарный ствол должен позволять формировать тонкораспыленную струю с корневым углом распыливания не менее 30° с дальностью подачи водяных струй не менее 4 м.

10.10 Для водозаполненных трубопроводов системы «БАСТИОН» допускается установка пожарных кранов ВПВ на питающих трубопроводах DN 25 и более, либо на отдельной сети.

В качестве устройств первичного пожаротушения рекомендуется применение пожарных кранов УВП «Роса» с коэффициентом производительности $k=0,082$ с рукавами длиной 20 м, обеспечивающие подачу струи с расходом не менее 0,57 л/с и дальностью струи не менее 6 м при давлении 0,5 МПа.

Для обеспечения одновременной работы системы «БАСТИОН» с ВПВ к системе должен быть подключен еще один МПОВ.

11 Взаимосвязь с другими системами и инженерным оборудованием объектов

11.1 Для обеспечения взаимосвязи с системами отопления, водоснабжения, климат-контроля и т. д. предусмотрена возможность использования индивидуального приемно-контрольного прибора, обеспечивающего контроль требуемых состояний объекта, обеспечивающих комфорт (в том числе безопасность), и ресурсосбережение пользователей (например, прибор приемно-контрольный «SOS, BURGLAR, FIRE and GAS ALARM» производства Швеции).

11.2 В комплект поставки данного прибора по желанию заказчика могут дополнительно входить следующие типы радиоканальных устройств:

- дымовые пожарные извещатели (система пожарной сигнализации);
- объемные охранные датчики (система охранной сигнализации);
- магнитоконтактные охранные датчики (система охранной сигнализации);
- газоанализаторы (обнаружение пропана, утарного газа и т. п.);
- датчики обнаружения протечки воды;
- датчики влажности;
- кнопки тревожной сигнализации;
- звуковые оповещатели с возможностью дистанционного включения;
- микрофоны с возможностью дистанционного прослушивания.

11.3 Прибором «SOS, BURGLAR, FIRE and GAS ALARM» осуществляется возможность контроля до 99 радиоканальных устройств.

11.4 По желанию заказчика состояние данного прибора выдается на телефон (стационарный или мобильный) в виде SMS-сообщений или голосовых сообщений.

11.5 Для системы «БАСТИОН» возможна интеграция в систему управления процессами жизнеобеспечения «Умный дом».

«Умный дом» включает в себя автоматизированное управление всеми инженерными системами, электрическими и электронными устройствами. Управление подразумевает под собой не только выполнение простых функций (включить/отключить), но и взаимосвязь всей цепи в системе «Умный дом».

«Умный дом» постоянно контролирует показания датчиков инженерных систем, что позволяет автоматизировано задавать настройки и регулировать интенсивность их работы. Так, например, благодаря «интеллектуальному» дому система отопления постоянно находится под контролем. В отопительных котлах и трубах специальными датчиками регулярно замеряется температура, в случае ее резкого скачка вверх или вниз сигнал об этом передается в систему. Благодаря своевременным принятым мерам для восстановления нормальных параметров среды, инженерные устройства прослужат гораздо дольше, и аварийные ситуации будут происходить реже.

Интеграция системы «БАСТИОН» в систему «Умный дом» возможна тремя способами:

- реализация интеграции посредством «сухих контактов» (с помощью шкафа управления и сигнализации ПУС или устройств микросистемной автоматики УМА);

- реализация интеграции посредством согласования открытого протокола MODBUS, используемого в системе «БАСТИОН» с протоколом системы «Умный дом»;

- реализация интеграции посредством управления системой «БАСТИОН» по Ethernet – интерфейсу.

12 Библиография

Автоматические водяные и пенные установки пожаротушения. Проектирование. Учебно-методическое пособие. М.: ВНИИПО, 2009. – 572 с. /Л.М. Мешман, В.А. Былинкин, Р.Ю. Губин, Е.Ю. Романова /Под общ. ред. Копылова Н.П.

ПУЭ-98. Правила устройства электроустановок.

СНиП 3.05.05-84. Технологическое оборудование и технологические трубопроводы.

СП 4.13130.2009 СПЗ. Ограничения распространения пожара на объектах защиты. Требования к объемно-планировочным и конструктивным решениям.

СП 5.13130.2009 СПЗ. Установки пожарной сигнализации и пожаротушения автоматические. Нормы и правила проектирования.

СП 6.13131.2009 СПЗ. Электрооборудование. Требования пожарной безопасности.

СП 10.13130.2009. СПЗ. Внутренний противопожарный водопровод. Требования пожарной безопасности.

ПРИЛОЖЕНИЕ А

(справочное)

Технические характеристики МПОВ**А.1 Назначение**

Модуль подачи огнетушащего вещества (далее МПОВ) предназначен для противопожарного водоснабжения водяных и пенных автоматических установок пожаротушения (АУП) и внутреннего противопожарного водопровода (ВПВ).

МПОВ рассчитан для работы совместно с оросителем(ями), либо с УВП «Роса». Совместная работа оросителя(ей) и УВП «Роса» допускается (смотри рис. 1).

- МПОВ выпускается в следующих исполнениях:
- исполнение 00 – стандартное;
- исполнение 01 – дополнительно устанавливается сигнализатор потока жидкости «Стрим» (далее СПЖ);
- исполнение 02 – дополнительно к исполнению 01 устанавливается устройство микросистемной автоматики «УМА», преобразователь избыточного давления ОВЕН ПД100-ДИ1,6-171(111)-0,5 и устройство контроля уровня жидкости «УКУ-1»;
- исполнение 03 – дополнительно к исполнению 02 устанавливается второй погружной насос.
- Время работы МПОВ исп. 00, 01, 02 зависит от расхода ОТВ. Время работы МПОВ исп. 03 по умолчанию 20 мин. При необходимости устанавливается необходимое для Заказчика время работы.
- Количество МПОВ для АУП и ВПВ не регламентировано.

А.2 Основные технические характеристики

Таблица А.2

Наименование параметра	Значение параметра
Тип насоса	погружной
Номинальная подача насоса(ов), л/мин	62
Диапазон рабочих подач насоса(ов), л/мин	см. рис. 1
Номинальный напор насоса(ов), м вод. ст.	35(55)
Диапазон рабочих напоров насоса(ов), м вод. ст.	см. рис. 1
Время выхода насоса на ном.режим работы, с	не более 5
Рабочая среда	вода, вода со смачивателем
Диапазон рабочей температуры окружающей среды, °С	5-45
Диапазон рабочей температуры перекачиваемой жидкости, °С	5-45

Наименование параметра	Значение параметра
Потребляемая мощность насоса, кВт	0,75-1,3
Напряжение питания, В	~220±22
Масса, кг, не более	40 (60)*
Продолжительность непрерывной работы МПОВ, ч, не менее	1
Назначенный срок службы, лет	10

*Зависит от исполнения МПОВ

ПРИЛОЖЕНИЕ Б

(обязательное)

Технические характеристики оросителей

Б.1 Гидравлические кривые МПОВ

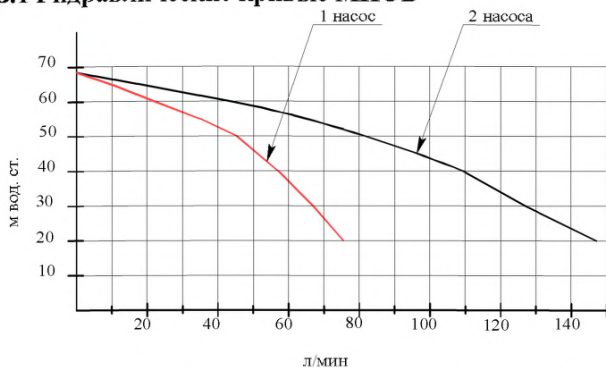


Рисунок Б.1.1 – 1 гидравлические кривые МПОВ исполнение 00, 01, 02

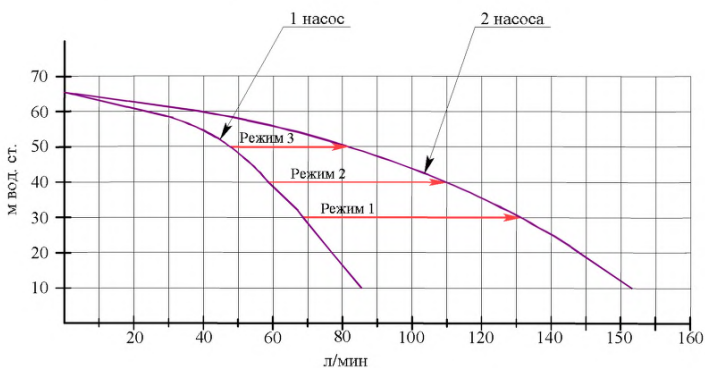


Рисунок Б.1.2 – 1 гидравлические кривые МПОВ исполнение 03

Б.2 Перечень рекомендуемых оросителей (распылителей)

1. Ороситель спринклерный скрытый специальный с расширенной зоной орошения **"Бриз-С-30/К45"**
2. Распылитель сринклерный скрытый специальный **"Бриз-С-20/К16"**
3. Ороситель спринклерный специальный горизонтальный **"Бриз-Г-20/К16"**
4. Ороситель спринклерный тонкораспыленной воды **"Бриз-9/К16"**
5. Ороситель спринклерный тонкораспыленной воды **"Бриз-9/К23"**
6. Ороситель спринклерный тонкораспыленной воды **"Бриз-12/К16"**
7. Ороситель спринклерный тонкораспыленной воды **"Бриз-12/К23"**
8. Ороситель спринклерный тонкораспыленной воды **"Бриз-16/К23"**

9. Ороситель спринклерный специальный горизонтальный **"Бриз-Горизонт"**
10. Ороситель спринклерный тонкораспыленной воды **"Аквастер-3"**
11. Ороситель спринклерный тонкораспыленной воды **"Аквастер-5"**
12. Ороситель спринклерный тонкораспыленной воды **"Аквастер-Горизонт"**
13. Ороситель спринклерный **"СВН-8"**
14. Ороситель спринклерный **"СВН-10"**
15. Ороситель спринклерный **"СВН-12"**
16. Ороситель спринклерный **"СВН-К-57"**
17. Ороситель спринклерный **"СВН-К-80"**
18. Ороситель спринклерный **"СВН-К-115"**
19. Ороситель спринклерный водяной горизонтальный **"СВГ-10"**
20. Ороситель спринклерный водяной горизонтальный **"СВГ-12"**.

ПРИЛОЖЕНИЕ В

(справочное)

Технические характеристики УПП «Старт-1,2,3»

В.1 Технические характеристики УПП «Старт-1»

В.1.1 Назначение

Устройство принудительного пуска спринклерных оросителей «Старт-1» (далее по тексту – УПП «Старт-1») предназначено для дистанционного и автономного пуска спринклерных оросителей в автоматических установках пожаротушения при помощи пиротехнического привода.

УПП «Старт-1» монтируется на оросителе и обеспечивает принудительный пуск оросителя путем подачи внешнего сигнала на выводы встроенного электрически управляемого пиротехнического привода.

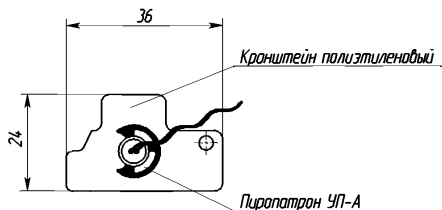
Устройство рассчитано для совместной работы с оросителями (распылителями) путем подачи на выводы встроенного электрически управляемого пиротехнического привода внешнего сигнала от пожарных извещателей, гарантирующих раннее обнаружение возгорания.

В.1.2 Технические характеристики пиротехнического привода (устройство пуска УП-А ТУ 7287-244-07513406-2006) в составе УПП «Старт-1».

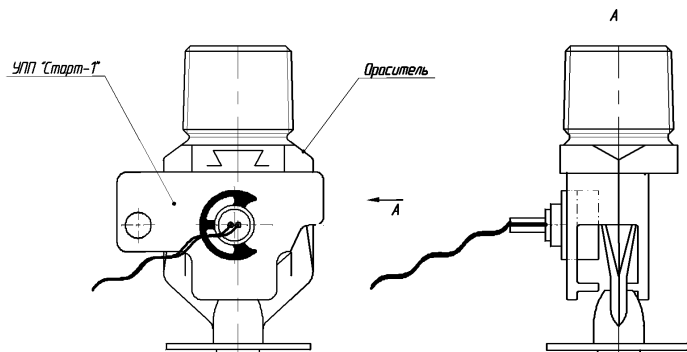
Таблица В1.2

Наименование параметра	Значение параметра по ТУ7287-244-07513406-2006
Длина проводников, мм	100
Сопротивление, Ом	6-12
Безопасный ток в течение 5 мин, А	0,05
Ток срабатывания, А	0,2
Класс опасности	4.1
Габаритные размеры, мм	
- диаметр	13,3
- высота	17,7
Гарантийный срок эксплуатации, не менее	10 лет

В.1.3 Состав УПП «Старт-1»



В.1.4 Схема установки УПП «Старт-1» на оросителе



В.1.5 Принцип работы УПП «Старт-1»

УПП «Старт-1» срабатывает при поступлении сигнала от установки пожарной сигнализации дистанционно или от автономного прибора обнаружения возгорания. При подаче электрического импульса на пиропатрон, воспламенятельный состав срывает колпачок, который разрушает термочувствительную колбу запорного устройства спринклерного оросителя механическим воздействием, после чего огнетушащее вещество подается в зону горения.

В случае отказа электрических устройств обнаружения и пуска спринклерные оросители срабатывают в своем обычном режиме под воздействием теплового потока от источника возгорания.

В.2 Технические характеристики УПП «Старт-2», УПП «Старт-3»

В.2.1 Назначение

Устройства принудительного пуска УПП «Старт-2», УПП «Старт-3» (в дальнейшем устройстве) предназначено для защиты объектов от пожаров путем контроля нарастания температуры и флуктуаций низкочастотного инфракрасного излучения в защищаемом объекте и в случае обнаружения пожара выдает предупреждающий светозвуковой сигнал и формирует команду управления «Пожар» («Пуск»).

Устройство автоматически проверяет исправность автономного источника питания и цепей пуска, для раннего обнаружения пожара в защищаемой оросителем зоне контролирует параметры нарастания температуры и уровни низкочастотных колебаний спектральных составляющих инфракрасного излучения, выполняет рекуррентную мультикритериальную обработку полученных значений, данных предыстории и априорных параметров, при обнаружении пожара либо дистанционном пуске формирует команду управления "Пожар" ("Пуск") встроенным пиротехническим приводом.

Устройство монтируется на оросителе и обеспечивает раннее обнаружение пожара и принудительный автономный пуск оросителя с помощью встроенного пиротехнического привода.

Устройство контролирует температуру и уровни спектральных составляющих низкочастотных колебаний инфракрасного излучения, характерных открытому пламени, рекуррентно сопоставляет полученные данные с априорно заданными образами, представляющими нормальное состояние защищаемого объекта и типовые варианты развития пожара, в зависимости от степени их совпадения классифицирует пожарную ситуацию по стадии ее развития уровнями опасности: «Норма», «Пожар», «Пуск», «Авария».

УПП «Старт-2» рассчитано для совместной работы с оросителем «Брызг-20/К16» со встроенным пиротехническим приводом.

УПП «Старт-3» рассчитано для совместной работы с оросителем «Брызг-С-30/К45» и распылителем «Брызг-С-20/К16» со встроенным пиротехническим приводом.

В.2.2 Технические характеристики

Питание устройства осуществляется от трех встроенных элементов питания типа АА. Допускается использовать батареи таких фирм как «Energizer», «GP» и «Duracell». Гарантированное время работы устройства после монтажа в режиме ожидания от литиевой батареи (Ultimate Lithium) 1,5 В типа АА фирмы Energizer не менее 10 лет.

Устройство обеспечивает срабатывание пиротехнического привода с сопротивлением от 1,5 до 16 Ом и номинальных параметрах источника питания путем подачи командного импульса тока "Пуск":

- с максимальным значением при сопротивлении от 1,5 до 5,1 Ом не менее 0,6 А;

- со средним значением при нагрузке от 1,5 до 16 Ом в течении 150 мс не менее 0,25 А.

Параметры пиротехнического привода:

- электрическое сопротивление от 6 до 12 Ом;

- безопасный ток контроля (в течение не более 5 минут) 0,05 А;

- ток срабатывания не более 0,2 А.

В устройствах с помощью встроенного оптического индикатора и звукового сигнализатора формируются различающиеся между собой светозвуковые сигналы "Норма", «Контроль», «Пожар» и «Неисправность».

В устройствах по требованию потребителей заложена возможность установки параметров:

- задержки команды «Пуск»: 5 с (заводская настройка); 30 с;

- максимальной температуры срабатывания при формировании сигнала "Пуск": параметр отключен; 62 °С (заводская настройка), 72 °С; 90 °С с отклонением от номинального значения не более 5% и температурой возврата в дежурный режим 50 °С;

- скорости нарастания температуры, при которой происходит активация инфракрасного сенсора: 1,2 °С/мин (заводская настройка); 2,3 °С/мин; 4,5 °С/мин; 6 °С/мин; 7,5 °С/мин; 9 °С/мин; 10,5 °С/мин; 12 °С/мин.;

- времени блокирования сенсоров после включения питания или нажатия кнопок: 10 с (заводская настройка); 20 с; 30 с; 40 с.

УПП «Старт-2», УПП «Старт-3» по чувствительности к тестовым очагам пожара ТП1, ТП4-ТП6 по ГОСТ Р 53325-2012 относятся к классу «А». Дальность обнаружения тестового очага пожара ТП1, ТП4-ТП6 площадью 0,1 м² - 4 м при допустимой фоновой освещенности не более:

- 15000 лк - для рассеянного солнечного излучения;
- 500 лк - для излучения ламп накаливания;
- 2500 лк - для излучения люминесцентных ламп.

Условное время срабатывания устройства - не более 20 с.

Величина тока по цепи питания для УПП «Старт-2», УПП «Старт-3» не более:

- в «Дежурном режиме» не более 20 мкА;
- в режиме «Пожар» (кроме команды «Пуск») - 20 мА.

В режиме «Контроль» ток по цепи электропривода не более 500 мкА, длительностью не более 1 мс.

Потребляемая мощность УПП «Старт-2», УПП «Старт-3» от источника питания в «Дежурном режиме» не более 110 мкВт, в режиме "Пожар" - не более 110 мВт.

Устройство сохраняет работоспособность при снижении напряжения питания до 3,8 В и при максимальной величине напряжения питания 5,5 В.

Средняя наработка на отказ устройства не менее 60000 ч.

В.2.3 Внешний вид устройства (на примере УПП «Старт-3») представлен на рисунке В.2.3.

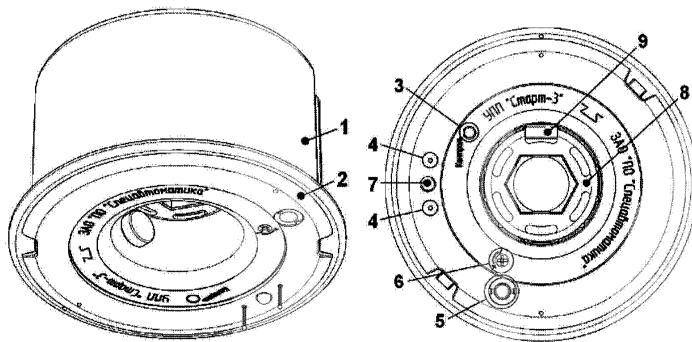


Рисунок В.2.3

- 1 – корпус;
- 2 – основание с расположенным на нем электронным модулем;
- 3 – кнопка "Контроль"
- 4 – тепловые сенсоры;
- 5 – оптический сенсор;
- 6 – винт регулировочный;

7 – светодиодный индикатор, отображающий режим работы устройства (также информация дублируется с помощью встроенного звукового излучателя);

8 – держатель для оросителя (распылителя);

9 – пиротехнический привод для вскрытия оросителя.

Для установки трех элементов питания типа АА на основании устройства расположены три батарейных отсека.

В.2.4 Принцип работы

В дежурном режиме при отсутствии пожара через интервал времени примерно 2 минуты автоматически выполняется проверка работоспособности устройства. При его исправности выдается однократный световой сигнал «Норма». При возникновении неисправности периодически выдается светозвуковой сигнал («Авария»). При нажатии кнопки «Контроль» происходит проверка исправности батареи, термодатчика и цепи запуска. В зависимости от их состояния выдается один из следующих однотональных светозвуковых сигналов:

- один сигнал – устройство исправно («Норма»);

- два сигнала – низкий уровень заряда батареи питания («Авария»);

- три сигнала – неисправность одного или двух термодатчиков («Авария»);

- четыре сигнала – обрыв цепи пиропатрона («Авария»).

При обнаружении изменений температуры в защищаемом объекте, характерных возникновению пламени, устройство активирует оптический канал контроля, выделяет низкочастотные спектральные составляющие инфракрасного излучения и сравнивает полученные данные с предварительно записанными в его памяти с априорными образцами.

В зависимости от степени их коррелированности устройство устанавливает уровни пожарной опасности («Норма», «Пожар», «Пуск»). В случае обнаружения пожара в защищаемом объекте (если температура защищаемого объекта превысила максимально нормальную и достигла значения срабатывания согласно настройке или в помещении возник очаг возгорания с открытым пламенем площадью $0,1 \text{ м}^2$) устройство формирует сигнал «Пожар» (прерывистый звуковой и прерывистый световой) и с временной задержкой согласно настройке вырабатывается сигнал «Пуск».

Команда «Пуск» формируется путем выдачи пускового тока на выходные контакты для подключения пиротехнического привода.

Для перевода устройства в режим дистанционного управления следует разорвать цепь подключения пиротехнического привода путем подачи напряжения.

управления на контакты клеммника Х1 платы дистанционного управления.

Для осуществления дистанционного пуска (вскрытия) оросителя необходимо в режиме дистанционного управления подать команду пуска путем подачи напряжения управления и пускового тока на контакты клеммника Х1.

ПРИЛОЖЕНИЕ Г

(справочное)

Технические характеристики ШУС

Г.1 Шкаф управления и сигнализации (ШУС) входит в состав прибора приемно-контрольного и управления пожарного, в адресной сети обеспечивает дистанционный контроль и управление в режиме «Master», устанавливается в помещении пожарного поста, выполняет отображение информации о состоянии системы пожаротушения и прохождении огнетушащего вещества по направлениям.

Г.2 Внешний вид ШУС показан на рисунке Г.2

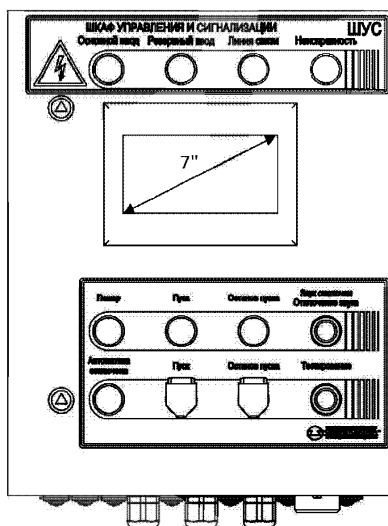


Рисунок Г.2

Г.3 Основные технические параметры:

1. Выход 220 В с АВР: 220 В, 8,5 А для подключения активной нагрузки;
2. Выход 24В: 24В, 1,5А для подключения активной нагрузки;
3. Дискретных входа для датчиков типа сухой контакт 2;
4. Дискретных выходов с общим контактом 4;
5. Направлений контроля и управления 200 по интерфейсу RS-485.

ШУС обеспечивает:

- контроль и управление исполнительными устройствами адресной системы (дистанционный запуск, блокировка автоматике, перевод в основные режимы работы пуска (автоматический, дистанционный, блокировка), сброс и восстановление параметров системы) с помощью сенсорной цифровой панели оператора и единичных кнопочных переключателей;

- отображение информации о состоянии установки на цифровой панели оператора и с помощью единичных индикаторов (об исправности, о пуске, о наличии напряжения на основном и резервном входах, о потере связи по адресной линии, о целостности пусковых цепей (на обрыв и КЗ), о наличии воды, наличии гидравлического давления на входе и выходе модулей, о состоянии сигнализаторов потока жидкости, о состоянии устройств микросистемной автоматики и т.д. посредством световой индикации;

- возможность программирования регулируемой задержки пуска установки;

- возможность отключения звукового оповещения без снятия сигнала о пуске или неисправности, со световой сигнализацией об отключении звука отдельным единичным индикатором.

Ток потребления ПУС в дежурном режиме (без учета внешних потребителей) не превышает 0,2 А.

Масса ПУС не более 15 кг.

ПРИЛОЖЕНИЕ Д

(справочное)

Технические характеристики «УМА»

Д.1 Назначение

Устройство микросистемной автоматики «УМА» - предназначено для сбора и анализа информации с первичных датчиков, измерения и сравнения параметров, логической обработки сигналов по заданному алгоритму и выдачи управляющих команд на исполнительные механизмы. Например, УМА может использоваться для управления спринклерными и дренчерными узлами управления, обеспечивать контроль и управление исполнительными механизмами узла.

Алгоритм работы обеспечивается микроконтроллером. В алгоритме работы реализовано выполнение следующих задач:

- измерение аналоговых сигналов тока;
- управление дискретными (релейными) выходами;
- управление транзисторными ключами;
- прием и передача данных по интерфейсу RS-485;
- выполнение пользовательской программы по анализу результатов измерения аналоговых входов.

Д.2 Технические характеристики

Таблица Д.2

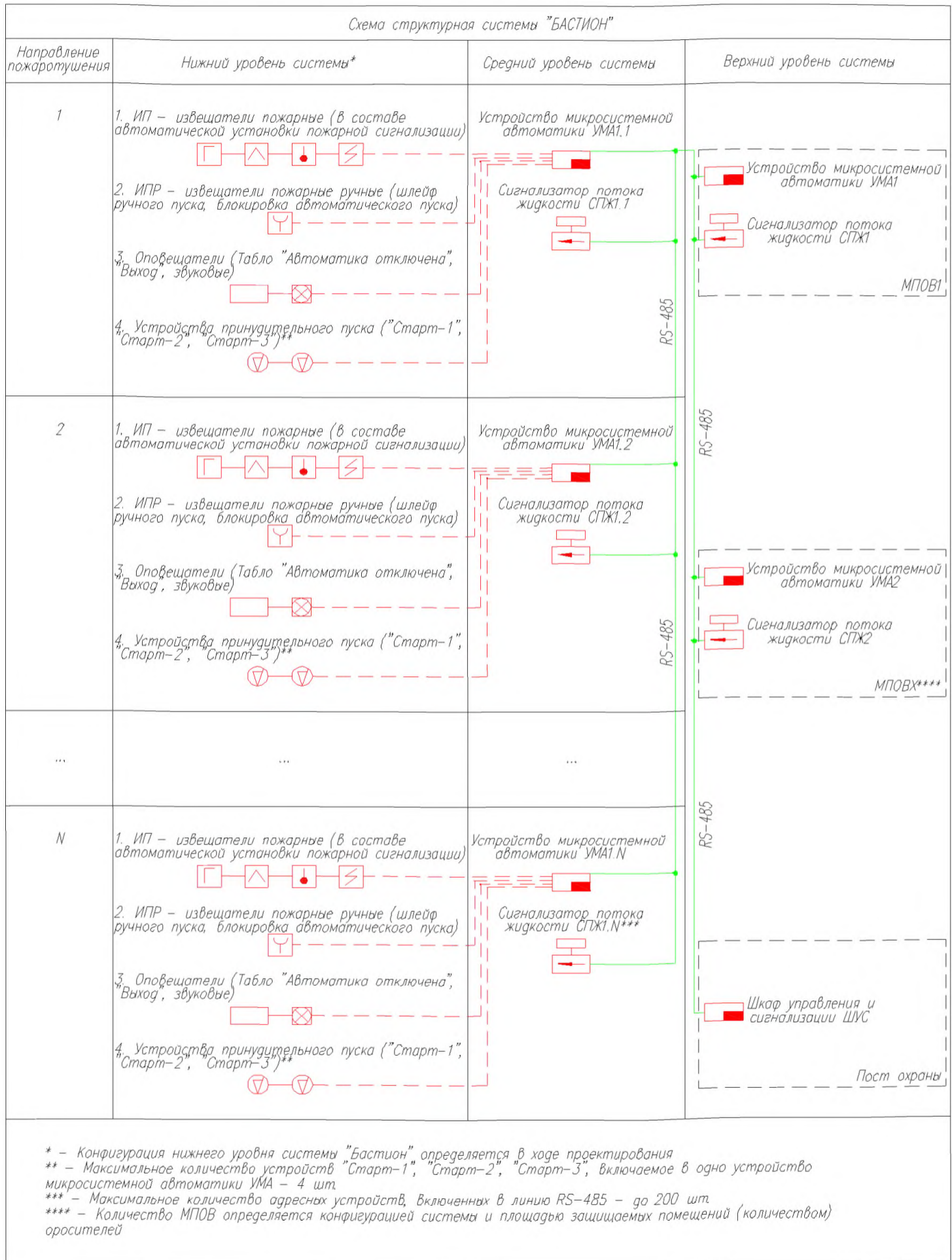
Параметр	Значение
Общие сведения	
Конструктивное исполнение	Унифицированный металлический корпус с кабельными вводами типа PG
Степень защиты корпуса по ГОСТ 14254-96	IP54
Напряжение питания	9...30 В постоянного тока (рекомендуемое номинальное напряжение 24 В)
Потребляемая мощность	не более 3 Вт
Габаритные размеры, мм	212x152x76
Масса, кг, не более	1
Средний срок службы, лет	10
Сечение проводов подключаемых к клеммам	Не более 1,5 мм ²
Дискретные выходы	
Количество дискретных выходов типа сухой контакт Характеристики дискретных выходов	4 э/м реле Ток коммутации до 2 А при постоянном напряжении 30 В или 0,25 А при переменном напряжении 250 В
Количество дискретных выходов типа транзисторный ключ Характеристики дискретных выходов	3 Ток коммутации до 2 А при постоянном напряжении 30 В
Входы для подключения контактных датчиков	
Количество входов	11 схемы подключаемых типов датчиков приведены в приложении Б
Аналоговые входы	

Количество аналоговых входов	3
Типы поддерживаемых унифицированных сигналов	Ток 0... 22 мА
Предел основной приведенной погрешности измерения	±2%
Разрядность встроенного АЦП	10 бит
Внутреннее сопротивление аналогового входа в режиме измерения тока	180 Ом
Время интегрирования	250 мс
Гальваническая изоляция аналоговых входов	отсутствует
Интерфейсы связи	
Интерфейс	RS-485
Скорость обмена по интерфейсу RS	9600, 19200 бод
Протокол	ModBus-RTU

ПРИЛОЖЕНИЕ Е

(справочное)

Структурная схема системы "БАСТИОН"



ПРИЛОЖЕНИЕ Ж

(справочное)

Протокол испытаний системы "БАСТИОН"

Барнаулский филиал	Бердский филиал	Бийский филиал
656010, г. Барнаул, пр. Ленина, 195 т/ф (3852) 77-04-66, сот.+7-905-988-19-33 Дворников Игорь Александрович igo711@yandex.ru	633190, г. Бердск, ул. Линейная, 5 т/ф (38341) 247-93 Никишин Сергей Петрович Nikishin1951@ya.ru	659300, Алтайский край, г. Бийск, ул. Обская, 1/3 т. (3854) 32-41-97, 32-41-98 сот.+7-903-957-76-24 Крохин Василий Иванович cto3@sa-biysk.ru
Братский филиал	Дальневосточный филиал	Камчатский филиал
665708, Иркутская область, г. Братск, а/я 656 т. (3953) 41-10-08, ф.41-65-98, сот.+7-902-765-32-03 Гребнев Владимир Леонович olanva@mail.ru	680011, г. Хабаровск, пер. Полоцкий, 2 т. (4212) 561-094, ф. 572-086, сот.+7-4212-77-56-10 Литвинов Александр Иванович specauto@mail.redcom.ru	683000, г. П-Камчатский, а/я 39, ул. Дальняя, 1, каб. 215 тел. (4152) 22-02-42, сот.+7-962-217-13-05 Саттаров Марат Наильевич marat.sattarov@mail.ru
Краснодарский филиал	Приморский филиал	Якутский филиал
350004, г. Краснодар, пр. Калинина, 304 т. (861) 211-03-87, сот.+7-918-366-70-22 Жук Ольга Анатольевна krasnodar-sauto@mail.ru	690078, г. Владивосток, ул. Хабаровская, 19 т. (4232) 44-64-14, 44-65-95, сот.+7-902-505-11-97 Яковлев Алексей Альбертович spetcpri@mail.ru	677008, г. Якутск, ул. Петровского, 21 т. (4112) 36-38-51, 35-07-19, сот.+7-914-233-26-66 Бушнов Олег Игоревич ykt@avtmk.com

Представительства:

- Москва:** ООО «НПИП «Спецавтоматика М», (495) 768-46-10, (925) 063-12-44, www.spetsavtomatika-m.ru
 ЗАО «Экспрод-2», (495) 955-27-77, -27-84, -27-15, (495) 954-18-32, www.exprod2.ru
 НПО «Пuls», (495) 983-01-01, www.magazin01.ru
 ООО «Охранно-пожарные технологии», (499) 184-01-10, 184-52-77, 185-88-89, www.opt-tech.ru
 Компания «Layta», 8-800-775-35-00, www.layta.ru
 ООО «Коммунальщик», (499) 501-51-27, 501-00-97, www.instrument-ntv.com
- Санкт-Петербург:** ООО «Пожкомплект-СПб», (812) 275-31-68, 740-16-58, 275-31-69, www.pojkom.spb.ru
 ООО «Торговый Дом Гарант», (812) 448-16-16, 600-20-60, www.garantgroup.com
- Новосибирск:** ООО «Интер-Спринклер», (383) 255-80-36, 204-93-39, www.inter-sprinkler.ru
 ООО «Приборы Охраны», (383) 209-09-90, 227-74-74(75), www.pribor-ohrana.ru
 ООО «Локкард», (383) 303-30-30, www.lokkard.ru
- Казань:** ООО «ФениксПроГрупп», (843) 278-45-45, 533-18-23, 240-42-03, www.fenixpro.ru
 ООО «Дримлайн», (843) 293-87-87, 293-88-87, www.777line.ru
- Екатеринбург:** ООО «ГК «ГазПожОборудование», (343) 270-06-01, www.gazpoz.ru
 ООО НПКФ «Уралспецавтоматика», (343) 268-35-82, факс: 261-85-40, www.spetsavtomatik.narod.ru
- Иркутск:** ООО «Русичи Трейд», (3952) 56-11-00, 56-11-34, www.rusichi.com
- Кемерово:** ООО «Адмирал», (3842) 49-57-50, www.admiral-kem.ru
- Уфа:** ООО «Нитрохим», (347) 256-98-54, 256-86-87, e-mail: spass012@list.ru
- Барнаул:** ООО «ТД Центр спецтехнологий», (3852) 40-70-81, 40-70-75, безопасность22.рф
- Пермь:** ООО «Профит», (342) 204-09-84, www.profit-perm.ru
- Симферополь:** ООО «Бастион», (0652) 512-514, www.bastion24.com
- Краснодар:** ООО «СД Групп», (861) 292-78-87, www.sdgroup-kuban.ru
- Воронеж:** ООО «ФЛАЙН», (473) 261-14-61, www.fline-vm.ru
- Республика Казахстан, Астана:** ТОО «Мошеях», (7172) 48-12-42, www.01.com.kz
 Алматы, ТОО «Консэл», (727) 323-65-16, www.konsel.kz
- Монголия, Улан-Батор:** Компания «ВТИ Технолоджи», (10 976 99) 19-86-25, 99-45-48, e-mail: demin1@mail.ru
- Республика Беларусь, Минск:** ООО «Трест безопасности», (10 37517) 276-78-14, 276-78-13, www.trest21vek.by

Наш адрес:

659316, Алтайский край, г. Бийск, ул. Лесная, 10

Контактные телефоны:

Секретарь: тел./факс (3854) 44-90-47 / 44-90-70, mail@sa-biysk.ru
Проектно-монтажный комплекс: (3854) 44-91-21, dgd@sa-biysk.ru
Проектный отдел: (3854) 44-91-21, project@sa-biysk.ru
Отдел маркетинга: (3854) 44-91-14, info@sa-biysk.ru
Отдел сбыта: (3854) 44-90-42, sales@sa-biysk.ru

8-800-2008-208

(звонок по России бесплатный)