

---

МИНИСТЕРСТВО СТРОИТЕЛЬСТВА  
И ЖИЛИЩНО-КОММУНАЛЬНОГО ХОЗЯЙСТВА  
РОССИЙСКОЙ ФЕДЕРАЦИИ

---

**СВОД ПРАВИЛ**

**СП 338.1325800.2018**

---

# **ЗАЩИТА ОТ ШУМА ДЛЯ ВЫСОКОСКОРОСТНЫХ ЖЕЛЕЗНОДОРОЖНЫХ ЛИНИЙ**

## **Правила проектирования и строительства**

Издание официальное



Москва  
Стандартинформ  
2018

## Предисловие

### Сведения о своде правил

1 ИСПОЛНИТЕЛИ — Общество с ограниченной ответственностью «Институт акустических конструкций» (ООО «Институт акустических конструкций»), Федеральное государственное бюджетное образовательное учреждение высшего образования «Петербургский государственный университет путей сообщения Императора Александра I» (ФГБОУ ВО ПГУПС)

2 ВНЕСЕН Техническим комитетом по стандартизации ТК 465 «Строительство»

3 ПОДГОТОВЛЕН к утверждению Департаментом градостроительной деятельности и архитектуры Министерства строительства и жилищно-коммунального хозяйства Российской Федерации (Минстрой России)

4 УТВЕРЖДЕН приказом Министерства строительства и жилищно-коммунального хозяйства Российской Федерации от 5 февраля 2018 г. № 69/пр и введен в действие с 6 августа 2018 г.

5 ЗАРЕГИСТРИРОВАН Федеральным агентством по техническому регулированию и метрологии (Росстандарт)

6 ВВЕДЕН ВПЕРВЫЕ

*В случае пересмотра (замены) или отмены настоящего свода правил соответствующее уведомление будет опубликовано в установленном порядке. Соответствующая информация, уведомление и тексты размещаются также в информационной системе общего пользования — на официальном сайте разработчика (Минстрой России) в сети Интернет*

© Минстрой России, 2018  
© Стандартиформ, оформление, 2018

Настоящий свод правил не может быть полностью или частично воспроизведен, тиражирован и распространен в качестве официального издания на территории Российской Федерации без разрешения Минстроя России

## Содержание

1	Область применения	1
2	Нормативные ссылки	1
3	Термины и определения	2
4	Обозначения и сокращения	7
5	Общие положения	12
6	Акустические расчеты	14
6.1	Общие положения	14
6.2	Требования к проведению инженерно-экологических изысканий по физическим факторам	15
6.3	Порядок проведения расчетов	16
6.4	Выбор расчетных точек	16
6.5	Критерии оценки шума и определение требуемого снижения уровня шума	17
6.6	Определение ожидаемых уровней шума в расчетных точках	17
7	Выбор мероприятий по снижению шума на селитебной территории от высокоскоростных железнодорожных линий	34
7.1	Классификация средств и методов защиты от шума	34
7.2	Порядок подбора мероприятий по обеспечению требуемого снижения шума	36
8	Проектирование шумозащитных экранов	38
8.1	Требования к исходным данным для проектирования шумозащитных экранов	38
8.2	Требования к расположению шумозащитных экранов	38
8.3	Определение и классификация нагрузок на шумозащитные экраны, сочетание нагрузок	40
8.4	Требования к определению весовых нагрузок	40
8.5	Требования к расчету аэродинамического воздействия на шумозащитные экраны от высокоскоростных поездов	41
8.6	Требования к расчетам ветровых и снеговых нагрузок на шумозащитные экраны	42
8.7	Требования к выбору и расчету несущих элементов конструкции шумозащитного экрана	42
8.8	Общие требования к конструкции шумозащитных экранов	46
8.9	Требования и рекомендации при проектировании шумозащитных экранов, располагающихся на естественном основании	48
8.10	Требования и рекомендации при проектировании шумозащитных экранов, располагающихся на искусственных сооружениях	56
9	Требования к заземлению и молниезащите шумозащитных экранов, требования электробезопасности	59
10	Требования к шумозащитным панелям шумозащитных экранов	60
10.1	Размеры шумозащитных панелей	60
10.2	Типы и виды шумозащитных панелей	61
10.3	Прочность шумозащитных панелей	63
10.4	Крепление шумозащитных панелей	66
11	Требования к монтажу элементов шумозащитных экранов, контроль качества сборки и установки шумозащитных экранов	67
12	Требования к обеспечению акустической эффективности шумозащитных экранов	68
13	Требования к виброзащите шумозащитных экранов	69
14	Требования пожарной безопасности	69
15	Правила эксплуатации шумозащитных экранов, требования безопасности	70
16	Виды и методы контроля установленных шумозащитных экранов	71
17	Специальные знаки, размещаемые на шумозащитных экранах	71
18	Проведение периодических проверок эксплуатируемых шумозащитных экранов	71
	Библиография	76

## Введение

Настоящий свод правил разработан в соответствии с федеральными законами от 30 декабря 2009 г. № 384-ФЗ «Технический регламент о безопасности зданий и сооружений» и от 30 марта 1999 г. № 52-ФЗ «О санитарно-эпидемиологическом благополучии населения».

Настоящий свод правил разработан авторским коллективом Общества с ограниченной ответственностью «Институт акустических конструкций» (руководитель организации — д-р техн. наук, проф. *Н.И. Иванов*; руководитель разработки — канд. техн. наук, доц. *А.Е. Шашурин*; исполнители — *К.В. Бужинский*, канд. техн. наук *Ю.С. Бойко*, *В.В. Светлов*) и Федерального государственного бюджетного образовательного учреждения профессионального образования «Петербургский государственный университет путей сообщения Императора Александра I» (руководитель организации, руководитель разработки — д-р техн. наук, проф. *Т.С. Титова*; исполнитель — д-р. мед. наук, проф. *О.И. Копытенкова*).

## С В О Д П Р А В И Л

**ЗАЩИТА ОТ ШУМА ДЛЯ ВЫСОКОСКОРОСТНЫХ ЖЕЛЕЗНОДОРОЖНЫХ ЛИНИЙ****Правила проектирования и строительства**

High-speed railways noise protection. Design and construction regulations

Дата введения — 2018—08—06

**1 Область применения**

Настоящий свод правил устанавливает требования к выполнению акустических расчетов по оценке степени акустического воздействия на селитебной территории и иных нормируемых объектах, расположенных вблизи высокоскоростных железнодорожных линий (со скоростью движения поездов от 250 до 400 км/ч), проектированию и выбору мероприятий по снижению шума в соответствии с санитарными нормами, а также к подбору и размещению шумозащитных экранов.

Настоящий свод правил не содержит акустических расчетов и требований к шумозащитным экранам для высокоскоростных железнодорожных линий со скоростью движения поездов от 200 до 250 км/ч.

Настоящий свод правил не распространяется на стационарные объекты железнодорожной инфраструктуры (например, железнодорожные станции) и не устанавливает требований к оценке воздействия таких объектов на прилегающую территорию.

**2 Нормативные ссылки**

В настоящем своде правил использованы нормативные ссылки на следующие документы:

- ГОСТ 9.304—87 Единая система защиты от коррозии и старения. Покрытия газотермические. Общие требования и методы контроля
- ГОСТ 9.307—89 (ИСО 1461—89, СТ СЭВ 4663—84) Единая система защиты от коррозии и старения. Покрытия цинковые горячие. Общие требования и методы контроля
- ГОСТ 1759.0—87 Болты, винты, шпильки и гайки. Технические условия
- ГОСТ 9238—2013 Габариты железнодорожного подвижного состава и приближения строений
- ГОСТ 11214—2003 Блоки оконные деревянные с листовым остеклением. Технические условия
- ГОСТ 17187—2010 (IEC 61672-1:2002) Шумомеры. Часть 1. Технические требования
- ГОСТ 20444—2014 Шум. Транспортные потоки. Методы определения шумовой характеристики
- ГОСТ 23337—2014 Шум. Методы измерения шума на селитебной территории и в помещениях жилых и общественных зданий
- ГОСТ 24379.1—2012 Болты фундаментные. Конструкция и размеры
- ГОСТ 24699—2002 Блоки оконные деревянные со стеклами и стеклопакетами. Технические условия
- ГОСТ 24700—99 Блоки оконные деревянные со стеклопакетами. Технические условия
- ГОСТ 26568—85 Вибрация. Методы и средства защиты. Классификация
- ГОСТ 27296—2012 Здания и сооружения. Методы измерения звукоизоляции ограждающих конструкций
- ГОСТ 27772—2015 Прокат для строительных стальных конструкций. Общие технические условия
- ГОСТ 30674—99 Блоки оконные из поливинилхлоридных профилей оконные. Технические условия
- ГОСТ 30734—2000 Блоки оконные деревянные мансардные. Технические условия
- ГОСТ 31191.2—2004 (ИСО 2631-2:2003) Вибрация и удар. Измерение общей вибрации и оценка ее воздействия на человека. Часть 2. Вибрация внутри зданий

ГОСТ 31295.2—2005 (ИСО 9613-2:1996) Шум. Затухание звука при распространении на местности. Часть 2. Общий метод расчета

ГОСТ 31296.1—2005 (ИСО 1996-1:2003) Шум. Описание, измерение и оценка шума на местности. Часть 1. Основные величины и процедуры оценки

ГОСТ 31296.2—2006 (ИСО 1996-2:2007) Шум. Описание, измерение и оценка шума на местности. Часть 2. Определение уровней звукового давления

ГОСТ 31704—2011 (EN ISO 354:2003) Материалы звукопоглощающие. Метод измерения звукопоглощения в реверберационной камере

ГОСТ 32203—2013 (ISO 3095:2005) Железнодорожный подвижной состав. Акустика. Измерение внешнего шума

ГОСТ 33325—2015 Шум. Методы расчета уровней внешнего шума, излучаемого железнодорожным транспортом

ГОСТ 33328—2015 Экраны акустические для железнодорожного транспорта. Методы контроля

ГОСТ 33329—2015 Экраны акустические для железнодорожного транспорта. Технические требования

ГОСТ Р 51943—2002 Экраны акустические для защиты от шума транспорта. Методы экспериментальной оценки эффективности

ГОСТ Р 52246—2016 Прокат листовой горячеоцинкованной. Технические условия

ГОСТ Р 53187—2008 Акустика. Шумовой мониторинг городских территорий

ГОСТ Р 56235—2014 Заявление и проверка характеристик изоляции воздушного шума звукоизоляционных изделий

ГОСТ Р 57270—2016 Материалы строительные. Методы испытаний на горючесть

СП 16.13330.2017 «СНиП II-23—81\* Стальные конструкции»

СП 20.13330.2016 «СНиП 2.01.07—85\* Нагрузки и воздействия»

СП 22.13330.2016 «СНиП 2.02.01—83\* Основания зданий и сооружений»

СП 24.13330.2011 «СНиП 2.02.03—85 Свайные фундаменты» (с изменением № 1)

СП 28.13330.2017 «СНиП 2.03.11—85 Защита строительных конструкций от коррозии»

СП 47.13330.2016 «СНиП 11-02—96 Инженерные изыскания для строительства. Основные положения»

СП 63.13330.2012 «СНиП 52-01—2003 Бетонные и железобетонные конструкции. Основные положения» (с изменениями № 1, № 2)

СП 122.13330.2012 «СНиП 32-04—97 Тоннели железнодорожные и автодорожные» (с изменением № 1)

СП 276.1325800.2016 Здания и территории. Правила проектирования защиты от шума транспортных потоков

СН 2.2.4/2.1.8.562—96 Шум на рабочих местах, в помещениях жилых, общественных зданий и на территории жилой застройки

**Примечание** — При пользовании настоящим сводом правил целесообразно проверить действие ссылочных документов в информационной системе общего пользования — на официальном сайте федерального органа исполнительной власти в сфере стандартизации в сети Интернет или по ежегодному информационному указателю «Национальные стандарты», который опубликован по состоянию на 1 января текущего года, и по выпускам ежемесячного информационного указателя «Национальные стандарты» за текущий год. Если заменен ссылочный документ, на который дана недатированная ссылка, то рекомендуется использовать действующую версию этого документа с учетом всех внесенных в данную версию изменений. Если заменен ссылочный документ, на который дана датированная ссылка, то рекомендуется использовать версию этого документа с указанным выше годом утверждения (принятия). Если после утверждения настоящего свода правил в ссылочный документ, на который дана датированная ссылка, внесено изменение, затрагивающее положение, на которое дана ссылка, то это положение рекомендуется применять без учета данного изменения. Если ссылочный документ отменен без замены, то положение, в котором дана ссылка на него, рекомендуется применять в части, не затрагивающей эту ссылку. Сведения о действии сводов правил целесообразно проверить в Федеральном информационном фонде стандартов.

### 3 Термины и определения

В настоящем своде правил применены следующие термины с соответствующими определениями:

**3.1 акустическая эффективность шумозащитного экрана, дБ, дБА:** Величина, определяемая как разность уровней звукового давления, дБ (уровней звука А, дБА), в одной и той же измерительной

(расчетной) точке (точке наблюдения) вблизи защищаемого от шума объекта (территории) до и после установки шумозащитного экрана при той же шумовой характеристике источника шума (высокоскоростного поезда).

**3.2 антидифрактор:** Звукопоглощающее устройство с ребром сложного профиля, увеличивающее импеданс свободного ребра шумозащитного экрана (ухудшающее прохождение дифрагированного звука). Конструктивно представляет собой цилиндр (или другие формы), внутри которого располагается звукопоглощающий материал.

**3.3 аэродинамический шум:** Шум, возникающий при обтекании тел газовым потоком.

**3.4 вандалоустойчивость шумозащитного экрана:** Способность шумозащитного экрана противостоять несанкционированным механическим повреждениям, разборке и разрушению.

**3.5 вертикальные нагрузки:** Сумма сил, помноженных на коэффициенты надежности по нагрузке, вектор действия которых направлен вертикально вниз (собственный вес конструкций экрана, вес дополнительных элементов, снеговые нагрузки при их наличии и пр.).

**3.6 верхнее строение железнодорожного пути:** Часть железнодорожного пути, предназначенная для восприятия нагрузок от колес подвижного состава и передачи их на нижнее строение пути, а также для направления движения колес по рельсовой колее.

**3.7 время прохождения поезда, с:** Интервал времени между моментами прохождения начала и конца поезда перед измерительным микрофоном (точкой наблюдения, расчетной точкой).

**3.8 высокоскоростной железнодорожный подвижной состав:** Моторные и немоторные вагоны, из которых формируется высокоскоростной железнодорожный подвижной состав, предназначенный для перевозки пассажиров и (или) багажа, почтовых отправок со скоростью более 200 км/ч.

**3.9 головной вагон:** Вагон, оборудованный кабиной управления.

**3.10 горизонтальные нагрузки:** Нагрузки, действующие в поперечном сечении экрана в перпендикулярном плоскости экрана направлении.

3.11

**длительность измерения, с:** Интервал времени между началом и окончанием измерений.

**Примечание** — При измерении шума всего поезда опережение начала (запаздывание окончания) измерений относительно аналогичного момента времени прохождения поезда должно быть достаточным для нарастания (спада) измеряемого уровня звукового давления на 10 дБ до (от) значения, соответствующего началу (концу) интервала прохождения поезда.

[ГОСТ 32203—2013, статья 3.14]

**3.12 дневной период суток:** Временной интервал с 07:00 до 23:00.

**3.13 единица железнодорожного подвижного состава:** Отдельный объект железнодорожного подвижного состава [локомотивы, вагоны, автотрициклы, электро- и дизель-поезда (или их секции), рельсовые автобусы, мотовозы, дрезины, путевые машины на железнодорожном ходу].

**3.14 защищаемый от шума объект:** Жилое, общественное или производственное здание (или группа зданий) и (или) участок территории, отделяемые шумозащитным экраном или подлежащие шумозащитному остеклению от высокоскоростной железнодорожной магистрали и подверженные сверхнормативному шуму.

3.15\*

**звуковое давление  $p$ , Па:** Среднеквадратичное значение колеблющегося давления, наложенного на статическое атмосферное давление, измеренное за определенный промежуток времени.

[ГОСТ 32203—2013, статья 3.5]

3.16

**звукоизоляция окна  $R_{A\text{тран}}$ , дБА:** Величина, служащая для оценки одним числом изоляции внешнего шума, создаваемого городским транспортом, при передаче его внутрь помещения через окно.

[СП 51.13330.2011, статья 3.4]

\* Определение применяют к величинам, измеряемым в частотном спектре или в определенных полосах частот с центральной частотой  $f$ , Гц.

3.17

**звукоизоляция панели шумозащитного экрана, дБ:** Способность панели уменьшать проходящий через нее звук, рассчитываемая как десять десятичных логарифмов отношения интенсивности звука, падающего на одну из сторон панели, к интенсивности звука, излучаемого другой стороной панели.

[СП 276.1325800.2016, статья 3.6]

3.18

**звукопоглощение панели шумозащитного экрана:** Способность панели экрана частично поглощать падающий на него звук.

[СП 276.1325800.2016, статья 3.7]

**3.19 зона дискомфорта:** Область территории вокруг высокоскоростной железной дороги, в границах которой уровни физических факторов (шума, вибрации, инфразвука) в окружающей среде превышают предельные значения, установленные нормативными документами.

**3.20 инженерно-геологические изыскания;** ИГИ: Комплексное изучение инженерно-геологических условий района (площадки, участка, трассы) проектируемого строительства, включая рельеф, геологическое строение, сейсмотектонические, геоморфологические и гидрогеологические условия, состав, состояние и свойства грунтов, геологические и инженерно-геологические процессы, а также составление прогноза возможных изменений инженерно-геологических условий в сфере взаимодействия проектируемых объектов с геологической средой в целях получения необходимых и достаточных материалов для обоснования проектной подготовки строительства, в том числе мероприятий инженерной защиты объекта строительства и охраны окружающей среды.

**3.21 инженерно-геологические условия;** ИГУ: Совокупность характеристик компонентов геологической среды исследуемой территории (рельефа, состава и состояния горных пород, условий их залегания и свойств, включая подземные воды, геологических и инженерно-геологических процессов и явлений), влияющих на условия проектирования и строительства, а также на эксплуатацию инженерных сооружений соответствующего назначения.

3.22

**инфраструктура высокоскоростного железнодорожного транспорта (высокоскоростной магистрали):** Технологический комплекс, включающий в себя железнодорожные пути общего пользования и сооружения на них, железнодорожные станции, полностью или частично устройства электроснабжения, электросвязи, автоматики и телемеханики и иные обеспечивающие функционирование этого комплекса здания, строения, сооружения, устройства и оборудование и обеспечивающий перевозки со скоростями более 200 км/ч.

[ГОСТ Р 55056—2012, статья 373]

**3.23 карта шума:** Карта местности или план ограниченной территории жилой застройки, прилегающей к железной дороге, с нанесенными на нее данными о шумовой обстановке в цифровом виде, а также дополнительно в виде таблиц, позволяющая оценить комплексное шумовое воздействие от всех или отдельных источников шума на данной территории, а также прогнозировать суммарные шумовые воздействия для такой территории на различные расчетные сроки.

3.24

**колесная пара железнодорожного подвижного состава:** Сборочная единица, служащая для реализации силы тяги, развиваемой в зоне контакта колесной пары и рельса, для восприятия силы тяжести от массы ходовой тележки и кузова и передачи ее на рельсовый путь, а также для направления движения железнодорожного подвижного состава по железнодорожному пути.

[ГОСТ Р 55057—2012, статья 6]

**3.25 комбинированный шумозащитный экран:** Шумозащитный экран, панели которого изготовлены из двух и более типов материалов — прозрачных/непрозрачных, со звукопоглощением/без звукопоглощения.

**3.26 конструкционная скорость высокоскоростного поезда:** Наибольшая скорость движения, заявленная в технической документации на проектирование.



**3.27 контактная сеть высокоскоростного железнодорожного транспорта:** Совокупность проводов, конструкций и оборудования, обеспечивающих передачу электрической энергии от тяговых подстанций к токоприемникам высокоскоростного железнодорожного подвижного состава.

**3.28 контрэкрэн:** Дополнительный шумозащитный экран, устанавливаемый напротив проемов (разрывов) в шумозащитном экране со стороны защищаемого от шума объекта и предназначенный для предотвращения распространения шума через проем (разрыв) в шумозащитном экране.

**3.29 скорректированный уровень звукового давления:** Уровень звукового давления, скорректированный по заданной частотной характеристике шумомера.

**3.30 коррекция:** Любая величина, положительная или отрицательная, постоянная или переменная, которую прибавляют к прогнозируемому или измеренному уровню шума, чтобы учесть происхождение шума, характер источника шума, влияние времени суток.

**3.31 коэффициент звукопоглощения панели шумозащитного экрана:** Величина, рассчитываемая как отношение интенсивности звука, поглощенного панелью, к интенсивности звука, падающего на панель.

**3.32 лобовая часть поезда:** Элемент конструкции первого и последнего вагонов, представляющий из себя фрагмент головной и хвостовой части поезда.

**3.33 локальные экраны:** Шумозащитные экраны, предназначенные для снижения шума от отдельных элементов или конструкций высокоскоростного поезда, например от шума токоприемника, или шума, излучаемого колесной парой.

**3.34 максимальный уровень звука, дБА:** Уровень звука непостоянного шума, соответствующий максимальному показанию измерительного, прямопоказывающего прибора (шумомера) при визуальном отсчете, или уровень звука, превышаемый в течение 1 % длительности измерительного интервала при регистрации шума автоматическим оценивающим устройством (статистическим анализатором).

**3.35 малозумный поезд:** Модернизированный поезд особой конструкции, разработанной в целях снижения излучаемого шума, включающей в себя полностью или частично следующие мероприятия: малозумный токоприемник, аэродинамически обтекаемая форма лобовой части головного вагона, перекрытие межвагонного и подвагонного пространств, шумопоглощающая облицовка на фальшбортах и на дне поезда, накладки на колеса, малозумное вспомогательное оборудование (вентиляционные установки и др.).

**3.36 малозумный токоприемник:** Модернизированный токоприемник особой конструкции с аэродинамически обтекаемой формой, разработанной в целях снижения излучаемого шума.

**3.37 материалы инженерных изысканий:** Фактические данные результатов инженерных изысканий, представленных в виде отчетной технической документации.

**3.38 межвагонное пространство:** Межвагонный переход, представляющий из себя зазор, образуемый в месте сцепки вагонов.

**3.39 метод расчета (расчетный метод):** Совокупность алгоритмов расчета уровней звука и уровней звукового давления в произвольных расчетных точках (точках наблюдения) по измеренным или полученным в результате прогноза значениям шумовых характеристик источников шума и с учетом физических закономерностей распространения звука в окружающей среде.

**3.40 мониторинг шума (шумовой мониторинг):** Комплексная система наблюдения за шумом в окружающей среде, оценки и прогноза изменения шумового состояния окружающей среды в связи с хозяйственной деятельностью человека.

3.41

**непостоянный шум:** Шум, уровень звука которого изменяется за время измерений более чем на 5 дБА при измерениях на временной характеристике  $S$  шумомера по ГОСТ 17187.  
[СП 51.13330.2011, статья 3.11]

**3.42 ночной период суток:** Временной интервал с 23:00 до 07:00.

**3.43 октавный уровень звукового давления, дБ:** Уровень звукового давления в октавной полосе частот.

**3.44 ось пути:** Продольная линия, проходящая посередине рельсовой колеи и определяемая для каждого пути в вертикальной плоскости на уровне 13 мм от поверхности катания колеса по уровню головки левого рельса в прямом и по головке внутреннего рельса в кривом участках пути.

**3.45 отражающе-поглощающий шумозащитный экран:** Шумозащитный экран, в котором установлены звукопоглощающие панели, обеспечивающие как отражение, так и поглощение звука.

3.46 **отражающий шумозащитный экран:** Шумозащитный экран, обеспечивающий отражение звука.

3.47 **оценка воздействия на окружающую среду:** Определение характера, степени и масштаба воздействия объекта хозяйственной и иной деятельности на окружающую среду.

3.48 **панель шумозащитного экрана:** Основной элемент конструкции шумозащитного экрана, выполняющий функции защиты от шума.

3.49 **поверхностная плотность панели шумозащитного экрана, кг/м<sup>2</sup>:** Масса одного квадратного метра панели шумозащитного экрана.

3.50 **поезд:** Сформированный и сцепленный состав вагонов с одним или несколькими действующими локомотивами или моторными вагонами, имеющий установленные сигналы, а также отправляемые на перегон и находящиеся на перегоне локомотивы без вагонов и специальный самоходный железнодорожный подвижной состав.

3.51 **полоса отвода железной дороги:** Земельные участки, прилегающие к железнодорожным путям, а также земельные участки, предназначенные для размещения железнодорожных станций, водоотводных и укрепительных устройств, защитных полос зеленых насаждений вдоль железнодорожных путей, линий связи, устройств электроснабжения, производственных и иных зданий, строений, сооружений, устройств и других объектов железнодорожного транспорта.

3.52

**постоянный шум:** Шум, уровень звука которого изменяется за время оценки не более чем на 5 дБА при измерениях на временной характеристике S шумомера по ГОСТ 17187.  
[СП 51.13330.2011, статья 3.13]

3.53 **поток высокоскоростных поездов:** Совокупность высокоскоростных поездов, осуществляющих движение по железнодорожным путям в соответствии с установленным графиком движения.

3.54

**прогноз изменения природных условий:** Качественная и (или) количественная оценка изменения свойств и состояния окружающей среды во времени и в пространстве под влиянием естественных и техногенных факторов.  
[СП 47.13330.2016, статья 3.32]

3.55 **прогнозируемый уровень шума:** Уровень шума, определенный расчетным путем, на основании плана рассматриваемой территории с нанесенными на него существующими или проектируемыми строениями и источниками шума, а также на основании сведений о шумовых характеристиках высокоскоростных поездов, эксплуатируемых на трассе.

Примечание — Расчет выполняют в соответствии с методами, описанными в настоящем своде правил.

3.56 **ростверк:** Часть свайного фундамента, объединяющая головные участки свай и служащая опорной конструкцией для шумозащитного экрана.

3.57 **селитебные территории:** Часть территории населенного пункта, предназначенная для размещения жилой, общественной (общественно-деловой) и рекреационной зон, а также отдельных частей инженерной и транспортной инфраструктур, других объектов, размещение и деятельность которых не оказывает воздействия, требующего специальных санитарно-защитных зон.

3.58 **современное экологическое состояние окружающей природной среды:** Уточненные характеристики химического, физического, биологического и других видов загрязнения природной среды; сведения о реализованных мероприятиях по инженерной защите и их эффективности.

3.59 **стойка шумозащитного экрана:** Несущий элемент конструкции шумозащитного экрана, фиксирующий его панели и передающий нагрузки на фундамент.

3.60 **токоприемник:** Устройство, расположенное на крыше электроподвижного состава на электрифицированных железных дорогах для съема тока с контактного провода.

3.61 **уровень звука, дБА:** Энергетическая сумма октавных уровней звукового давления в нормируемом диапазоне частот, откорректированных по частотной характеристике A шумомера по ГОСТ 17187.

3.62 **уровень звукового давления, дБ:** Величина, равная десяти десятичным логарифмам квадрата отношения среднеквадратичного звукового давления, измеренного при стандартных временной и частотной характеристиках измерительной системы, к квадрату опорного звукового давления ( $p_0 = 20$  мкПа).

**3.63 фундамент шумозащитного экрана:** Основной элемент конструкции шумозащитного экрана, воспринимающий все нагрузки от надземной части шумозащитного экрана и распределяющий их по основанию.

**3.64 ходовая часть поезда:** Составная часть железнодорожного подвижного состава, взаимодействующая с железнодорожным путем и обеспечивающая его движение по железнодорожному пути.

3.65

**шум отдельного источника:** Часть общего шума, которая может быть определена и приписана заданному отдельному источнику шума.  
[ГОСТ Р 53187—2008, статья 3.1.3]

**3.66 шумозащитные окна:** Окна со специальными вентиляционными устройствами, обеспечивающие в закрытом состоянии повышенную звукоизоляцию при одновременном обеспечении нормативного воздухообмена в помещении.

**3.67 шумозащитный (акустический) экран (экран); ШЭ:** Сооружения в виде вертикальных или наклонных протяженных искусственных преград различной конструкции, земляных насыпей, выемок, галерей и т. п., устанавливаемых вдоль железных дорог на пути распространения шума транспортного потока к защищаемому объекту в целях снижения шума.

3.68

**эквивалентный (по энергии) уровень звука, дБА:** Уровень звука постоянного шума, который имеет то же самое среднеквадратическое звуковое давление, что и исследуемый непостоянный шум в течение определенного интервала времени.  
[СП 51.13330.2011, статья 3.27]

3.69

**эквивалентный уровень звукового давления, дБ:** Величина, равная десяти десятичным логарифмам отношения квадрата среднеквадратичного звукового давления на заданном временном интервале, измеренного при стандартной частотной характеристике измерительной системы, к квадрату опорного звукового давления.  
[ГОСТ Р 53187—2008, статья 3.2.6]

**3.70 экологический аудит на железнодорожном транспорте:** Систематический документально оформленный процесс проверки объективно получаемых и оцениваемых аудиторских данных для определения соответствия или несоответствия критериям аудита определенных видов экологической деятельности железнодорожного транспорта, а также сообщение клиенту результатов, полученных в ходе этого процесса.

**3.71 эталонный поезд:** Поезд длиной 200 м, принятый как эталонный источник шума, в сравнении с которым оцениваются уровни звука и уровни звукового давления конкретных моделей поездов.

## 4 Обозначения и сокращения

4.1 В настоящем своде правил применены следующие обозначения:

$A_{отр}$  — коррекция звукоотражения, дБ (дБА);

$A_{atm}$  — затухание из-за звукопоглощения атмосферой, дБ (дБА);

$A_{bar}$  — затухание из-за экранирования, дБ (дБА);

$A_{div}$  — затухание из-за геометрической дивергенции (из-за расхождения энергии при излучении в свободное пространство), дБ (дБА);

$A_{gr}$  — затухание из-за влияния земли, дБ (дБА);

$A_{misc}$  — затухание из-за влияния прочих эффектов (в зеленых насаждениях, в промышленных зонах, жилых массивах), дБ (дБА);

$a$  — параметр, учитывающий длину  $i$ -го поезда  $l_i$  в модели по определению зависимости между скоростью движения поезда и создаваемыми максимальным и эквивалентным уровнями звука;

$b$  — характерный размер стойки двутаврового сечения (ширина полки), м;

$D_i$  — поправка, учитывающая направленность источника шума, дБ (дБА);

- $D_z$  — затухание на ШЭ для каждой октавной полосы частот, дБ;
- $E$  — модуль упругости материала, Н/м<sup>2</sup>;
- $H$  — высота экрана или несущего элемента, м;
- $h$  — высота расположения расчетной точки, м;
- $h_{и.ш}$  — высота источника шума над уровнем головки рельса, м;
- $h_{р.т}$  — высота расчетной точки над уровнем территории, м;
- $J$  — момент инерции сечения в плоскости изгиба, м<sup>4</sup>;
- $K_{equip}$  — коррекция, учитывающая конструкцию и расположение вспомогательного оборудования (вентиляционных установок и др.), дБА;
- $K_{layer}$  — коррекция, учитывающая наличие шумопоглощающей облицовки на фальшбортах и на дне поезда, дБА;
- $K_{nose}$  — коррекция, учитывающая форму лобовой части поезда, дБА;
- $K_{pan}$  — коррекция, учитывающая тип токоприемника, дБА;
- $K_{space}$  — коррекция, учитывающая тип межвагонного и подвагонного пространств, дБА;
- $K^{w/s}$  — коррекция, учитывающая конструкцию верхнего строения железнодорожного пути и наличие искусственного сооружения, дБА;
- $L$  — длина пролета секции экрана, м;
- $L_{ВСМ}$  — оцениваемый параметр шума высокоскоростной магистрали, подлежащий сравнению с фоновым уровнем звука, дБА (дБ);
- $L_{доп}$  — допустимый уровень звука, дБА, или уровень звукового давления, дБ;
- $L_{р.т}$  — любой оцениваемый параметр шума высокоскоростного поезда, дБА (дБ);
- $L_{фон}$  — фоновые уровни шума, дБА;
- $L_{25}^{Amax}$  — максимальный уровень звука, дБА, каждого отдельного источника шума высокоскоростного поезда на расстоянии 25 м от оси ближнего магистрального железнодорожного пути и на соответствующей каждому источнику шума высоте;
- $L_R^{Amax}$  — максимальный уровень звука, дБА, каждого отдельного источника шума высокоскоростного поезда в расчетной точке на расстоянии  $R$ , м, от оси ближнего магистрального железнодорожного пути до расчетной точки и на высоте  $h$ , м, относительно уровня поверхности земли;
- $L_{25}^{eq}$  — эквивалентный уровень звука, дБА, или уровень звукового давления, дБ, каждого отдельного источника шума высокоскоростного поезда на расстоянии 25 м от оси ближнего магистрального железнодорожного пути и на соответствующей каждому источнику шума высоте;
- $L_R^{eq}$  — эквивалентный уровень звука, дБА, или звукового давления, дБ, каждого отдельного источника шума высокоскоростного поезда в расчетной точке на расстоянии  $R$ , м, от оси ближнего магистрального железнодорожного пути до расчетной точки и на высоте  $h$ , м, относительно уровня поверхности земли;
- $L_{iAeq, Tp25, j}$  — эквивалентный уровень звука, дБА, поезда  $j$ -й категории длиной  $l_j$  и скоростью  $v_j$  на расстоянии 25 м от оси ближнего магистрального железнодорожного пути за время его движения  $T_p$  мимо точки наблюдения;
- $L_{Aeq25, k}$  — эквивалентный уровень звука, дБА, смешанного потока поездов (пассажирских, грузовых, электропоездов и высокоскоростных поездов при скорости движения до 250 км/ч) за время оценки  $T_k$ , создаваемый на расстоянии 25 м от оси ближнего магистрального железнодорожного пути на высоте 0,5 м над уровнем головки рельса;
- $L_{Amax25, k}$  — максимальный уровень звука, дБА, смешанного потока поездов (пассажирских, грузовых, электропоездов и высокоскоростных поездов при скорости движения до 250 км/ч) за время оценки  $T_k$ , создаваемый на расстоянии 25 м от оси ближнего магистрального железнодорожного пути на высоте 0,5 м над уровнем головки рельса;
- $L_{iAmax, Tp25, j}$  — максимальный уровень звука, дБА, поезда  $i$ -й категории длиной  $l_j$  и скоростью  $v_j$  на расстоянии 25 м от оси ближнего магистрального железнодорожного пути за время его движения  $T_p$  мимо точки наблюдения;
- $L_{AeqTp}^{body25, j}$  — эквивалентный уровень звука, дБА, за время прохождения поезда  $T_{pi}$ , создаваемый лобовой частью и кузовом высокоскоростного  $j$ -го поезда на высоте 2,0 м над уровнем головки рельса и на расстоянии 25 м от оси ближнего магистрального железнодорожного пути;



$L_{AmaxTp25,j}^{pan\ check}$  — откорректированный максимальный уровень звука, дБА, за время прохождения поезда  $T_{plj}$ , создаваемый токоприемником высокоскоростного  $j$ -го поезда на высоте 5,0 м над уровнем головки рельса и на расстоянии 25 м от оси ближнего магистрального железнодорожного пути;

$L_{AmaxTp25,j}^{pan\ train}$  — откорректированный максимальный уровень звука, дБА, за время прохождения поезда  $T_{plj}$ , создаваемый токоприемником высокоскоростного  $j$ -го поезда и учитывающий его конструкционные особенности, на высоте 5,0 м над уровнем головки рельса и на расстоянии 25 м от оси ближнего магистрального железнодорожного пути;

$L_{Amax25,k}^{pan\ train}$  — максимальный уровень звука, дБА, за время оценки  $T_k$ , создаваемый токоприемником потока высокоскоростных поездов со скоростью движения более 250 км/ч, на расстоянии 25 м от оси ближнего магистрального железнодорожного пути и на высоте 5,0 м над уровнем головки рельса;

$L_{Aeq25,k}^{railway}$  — эквивалентный уровень звука смешанного потока поездов, дБА, за время оценки  $T_k$ , создаваемый различными категориями поездов на высоте 3,5 м над уровнем головки рельса и на расстоянии 25 м от оси ближнего магистрального железнодорожного пути;

$L_{Amax25,k}^{railway}$  — максимальный уровень звука смешанного потока поездов, дБА, за время оценки  $T_k$ , создаваемый различными категориями поездов на высоте 3,5 м над уровнем головки рельса и на расстоянии 25 м от оси ближнего магистрального железнодорожного пути;

$L_{Aeq25,k}^{train\ design}$  — эквивалентный уровень звука, дБА, за время оценки  $T_k$ , создаваемый потоком высокоскоростных поездов со скоростью движения более 250 км/ч, на расстоянии 25 м от оси ближнего магистрального железнодорожного пути и на высоте 3,5 м над уровнем головки рельса, учитывающий конструкционные особенности поездов;

$L_{Aeq25,1h,l}^{train\ design}$  — часовой эквивалентный уровень звука, дБА, потока высокоскоростных поездов, прошедших по рассматриваемому участку пути в течение  $l$ -го часа, создаваемый на расстоянии 25 м от оси ближнего магистрального железнодорожного пути и на высоте 3,5 м над уровнем головки рельса, учитывающий конструкционные особенности поездов;

$L_{AeqTp25,j}^{train\ design}$  — эквивалентный уровень звука, дБА, за время прохождения поезда  $T_p$ , создаваемый потоком высокоскоростным  $j$ -м поездом длиной  $l_j$  на расстоянии 25 м от оси ближнего магистрального железнодорожного пути и на высоте 3,5 м над уровнем головки рельса, учитывающий конструкционные особенности поездов;

$L_{AmaxTp25,j}^{train\ design}$  — максимальный уровень звука, дБА, за время прохождения поезда  $T_p$ , создаваемый потоком высокоскоростным  $j$ -м поездом длиной  $l_j$  на расстоянии 25 м от оси ближнего магистрального железнодорожного пути и на высоте 3,5 м над уровнем головки рельса, учитывающий конструкционные особенности поездов;

$L_{Amax25,k}^{train\ design}$  — максимальный уровень звука, дБА, за время оценки  $T_k$ , создаваемый потоком высокоскоростных поездов со скоростью движения более 250 км/ч, за время оценки  $T_k$  на расстоянии 25 м от оси ближнего магистрального железнодорожного пути и на высоте 3,5 м над уровнем головки рельса, учитывающий конструкционные особенности поездов;

$L_{AeqTp25,j}^{w/s}$  — эквивалентный уровень звука, дБА, за время прохождения поезда  $T_{plj}$ , создаваемый ходовой частью (системой «колесо—рельс») высокоскоростного  $j$ -го поезда на высоте 0,5 м над уровнем головки рельса и на расстоянии 25 м от оси ближнего магистрального железнодорожного пути;

$L_{AeqTp25,j}^{w/s\ check}$  — откорректированный эквивалентный уровень звука, дБА, за время прохождения поезда  $T_{plj}$ , создаваемый ходовой частью (системой «колесо—рельс») высокоскоростного  $j$ -го поезда на высоте 0,5 м над уровнем головки рельса и на расстоянии 25 м от оси ближнего магистрального железнодорожного пути;

$L_{AeqTp25,j}^{w/s\ train}$  — откорректированный эквивалентный уровень звука, дБА, за время прохождения поезда  $T_{plj}$ , создаваемый ходовой частью (системой «колесо—рельс») высокоскоростного  $j$ -го поезда и учитывающий его конструкционные особенности, на высоте 0,5 м над уровнем головки рельса и на расстоянии 25 м от оси ближнего магистрального железнодорожного пути;

$L_{Aeq25,k}^{w/s\ train}$  — эквивалентный уровень звука, дБА, за время оценки  $T_k$ , создаваемый ходовой частью (системой «колесо—рельс») высокоскоростного  $j$ -го поезда и учитывающий его конструкционные особенности, на высоте 0,5 м над уровнем головки рельса и на расстоянии 25 м от оси ближнего магистрального железнодорожного пути;

$L_{Aeq\ 25,\ 1h,l}^{w/s\ train}$  — часовой эквивалентный уровень звука, дБА, создаваемый ходовой частью (системой «колесо—рельс») высокоскоростного  $j$ -го поезда и учитывающий его конструкционные особенности, на высоте 0,5 м над уровнем головки рельса и на расстоянии 25 м от оси ближнего магистрального железнодорожного пути;

$L_{Amax\ Tp25,\ j}^{w/s}$  — максимальный уровень звука, дБА, за время прохождения поезда  $T_{plj}$ , создаваемый ходовой частью (системой «колесо—рельс») высокоскоростного  $j$ -го поезда на высоте 0,5 м над уровнем головки рельса и на расстоянии 25 м от оси ближнего магистрального железнодорожного пути;

$L_{Amax\ Tp25,\ j}^{w/s\ check}$  — откорректированный максимальный уровень звука, дБА, за время прохождения поезда  $T_{plj}$ , создаваемый ходовой частью (системой «колесо—рельс») высокоскоростного  $j$ -го поезда на высоте 0,5 м над уровнем головки рельса и на расстоянии 25 м от оси ближнего магистрального железнодорожного пути;

$L_{Amax\ Tp25,\ j}^{w/s\ train}$  — откорректированный максимальный уровень звука, дБА, за время прохождения поезда  $T_{plj}$ , создаваемый ходовой частью (системой «колесо—рельс») высокоскоростного  $j$ -го поезда и учитывающий его конструкционные особенности, на высоте 0,5 м над уровнем головки рельса и на расстоянии 25 м от оси ближнего магистрального железнодорожного пути;

$L_{Amax\ 25,k}^{w/s\ train}$  — максимальный уровень звука, дБА, за время оценки  $T_k$ , создаваемый ходовой частью потока высокоскоростных поездов со скоростью движения более 250 км/ч, на расстоянии 25 м от оси ближнего магистрального железнодорожного пути и на высоте 0,5 м над уровнем головки рельса;

$L_{\Delta Aeq}^{train}$  — арифметическая разница между значениями эквивалентного уровня звука высокоскоростного поезда  $L_{Aeq\ Tp25,\ j}^{train}$ , дБА, и проверочного эквивалентного уровня звука высокоскоростного поезда  $L_{Aeq\ Tp25,\ j}^{train\ check}$ , дБА;

$L_{\Delta Amax}^{train}$  — арифметическая разница между значениями максимального уровня звука высокоскоростного поезда  $L_{Amax\ Tp25,\ j}^{train}$ , дБА, и проверочного максимального уровня звука высокоскоростного поезда  $L_{Amax\ Tp25,\ j}^{train\ check}$ , дБА;

$L_{Aeq\ Tp\ 25,\ j}^{train}$  — эквивалентный уровень звука, дБА, за время прохождения поезда  $T_{plj}$ , создаваемый высокоскоростным  $j$ -м поездом на высоте 3,5 м над уровнем головки рельса и на расстоянии 25 м от оси ближнего магистрального железнодорожного пути;

$L_{Amax\ Tp25,\ j}^{train}$  — максимальный уровень звука, дБА, за время прохождения поезда  $T_{plj}$ , создаваемый высокоскоростным  $j$ -м поездом на высоте 3,5 м над уровнем головки рельса и на расстоянии 25 м от оси ближнего магистрального железнодорожного пути;

$L_{Aeq\ Tp\ 25,\ j}^{train\ check}$  — проверочный эквивалентный уровень звука, дБА, за время прохождения поезда  $T_{plj}$ , создаваемый высокоскоростным  $j$ -м поездом на высоте 3,5 м над уровнем головки рельса и на расстоянии 25 м от оси ближнего магистрального железнодорожного пути;

$L_{Amax\ Tp25,\ j}^{train\ check}$  — проверочный максимальный уровень звука, дБА, за время прохождения поезда  $T_{plj}$ , создаваемый высокоскоростным  $j$ -м поездом на высоте 3,5 м над уровнем головки рельса и на расстоянии 25 м от оси ближнего магистрального железнодорожного пути;

$l$  — фактическая длина панели, м;

$l_j$  — длина каждого  $j$ -го высокоскоростного поезда, м;

$n_j$  — число высокоскоростных поездов, прошедших по рассматриваемому участку пути в течение  $l$ -го часа, шт.;

$q$  — линейная равномерно распределяемая нагрузка, собранная с расчетного элемента экрана (секции), Н/м;

$R$  — расстояние от оси ближнего магистрального железнодорожного пути до расчетной точки, учитывающее высоты источника шума и расчетной точки, м;

$r_0$  — опорное расстояние, на котором определялись шумовые характеристики высокоскоростных поездов, м,  $r_0 = 25$  м;

$S_{и.ш-р.т}$  — длина проекции на общую горизонтальную плоскость расстояния между акустическим центром источника шума и расчетной точкой, м;

$t_l = 1$  ч;

$T_k$  — время оценки, ч;

$T_{plj}$  — время прохождения  $j$ -го высокоскоростного поезда длиной  $l_j$ , с;  
 $T_{p200}$  — время прохождения эталонного высокоскоростного поезда длиной 200 м, с;  
 $v_j$  — скорость движения  $j$ -го высокоскоростного поезда, км/ч,  $v_j \in [250; 400]$ ;  
 $\alpha$  — внутренний угол лобовой части поезда, град;  
 $\Delta$  — перемещение свободных концов несущих элементов ШЭ, м;  
 $\Delta_{lim}$  — предельное перемещение конструкции, м;  
 $\theta$  — угол направленности шума качения, излучаемого ходовой частью поезда, град;  
 $\lambda$  — длина звуковой волны, м;  
 $[\sigma]$  — допускаемое напряжение или предел прочности выбранного материала, Па;  
 $\sigma_{ср}$  — стандартная неопределенность метода расчета уровней шума в расчетной точке, дБА (дБ);  
 $\sigma_{NED}$  — стандартная неопределенность метода определения шумовых характеристик, дБА (дБ);  
 $\sigma_t$  — суммарная стандартная неопределенность, дБА (дБ).

4.2 В настоящем своде правил применены следующие сокращения:

ВСМ — высокоскоростная магистраль;  
 ГЗШ — главная заземляющая шина;  
 ИССО — искусственное сооружение;  
 ИШ — источник шума;  
 КД — конструкторская документация;  
 ПММА — полиметилметакрилат;  
 РТ — расчетная точка;  
 УГР — уровень головки рельса.

## 5 Общие положения

5.1 Требования к выполнению акустических расчетов для высокоскоростных железнодорожных линий со скоростью движения поездов от 200 до 250 км/ч изложены в ГОСТ 33325, СП 276.1325800. Требования к шумозащитным экранам, устанавливаемым вдоль высокоскоростных железнодорожных линий со скоростью движения поездов от 200 до 250 км/ч, изложены в ГОСТ 33328.

5.2 Доминирующий вклад в шум высокоскоростных поездов (со скоростью движения более 250 км/ч) вносит аэродинамический шум, который является результатом взаимодействия встречного потока воздуха с кузовом железнодорожного состава. Компонентами аэродинамического шума являются нестационарные турбулентные течения на передней и задней частях поезда и структурных элементах поезда (в основном, на токоприемнике, в межвагонном и подвагонном пространствах), а также турбулентный пограничный слой, генерируемый вдоль всей поверхности поезда.

5.3 В основу расчетной модели положено, что шум от высокоскоростного поезда генерируется следующими источниками: токоприемником, лобовой частью и кузовом поезда, ходовой частью поезда (система «колесо—рельс»).

5.4 Шум от ВСМ носит непостоянный (колеблющийся во времени и прерывистый) характер. Шумовыми характеристиками высокоскоростных поездов (со скоростью движения более 250 км/ч) и потоков высокоскоростных поездов являются эквивалентный и максимальный уровни звука, дБА, на высоте 3,5 м над УГР и на расстоянии  $(25 + 0,5)$  м от оси ближнего магистрального железнодорожного пути в дневной и ночной периоды суток. Помимо шумовой характеристики поезда в целом на высоте 3,5 м над УГР методика, представленная в настоящем своде правил, позволяет выполнить расчет шумовых характеристик отдельных ИШ высокоскоростного поезда на соответствующей каждому ИШ высоте.

5.5 Расчетная методика, изложенная в настоящем своде правил (6.6), позволяет учесть конструкционные особенности высокоскоростных подвижных составов, в числе которых малозумные токоприемники, локальные экраны на крыше поезда, форма лобовой части поезда, накладки на колеса, тип (открытое/закрытое) межвагонного и подвагонного пространств, применяемое оборудование (в том числе вентиляционное). Учет конструкционных особенностей позволяет проводить расчет для различных моделей поездов.

5.6 Расчетная методика, изложенная в настоящем своде правил (6.6), предназначена для оценки создаваемых ВСМ максимальных и эквивалентных уровней звука и звукового давления при движении поезда с постоянной скоростью, без учета процессов торможения и ускорения. Процессы ускорения и торможения учтены косвенно, при разбиении трассы на ряд отрезков, отражающих постепенное увеличение или снижение скорости движения поезда.



5.7 Оценку максимального акустического воздействия на здания и территории вдоль трассы ВСМ следует осуществлять отдельно для дневного и ночного периодов суток согласно СН 2.2.4/2.1.8.562.

5.8 Оценку максимального акустического воздействия следует выполнять исходя из фактической почасовой интенсивности движения высокоскоростных поездов. При отсутствии подобных сведений допускается использование в расчетах данных об усредненной интенсивности движения высокоскоростных поездов в дневной и ночной периоды суток.

5.9 Оценку уровня проникающего шума в помещениях, обеспеченных механической вентиляцией, необходимо выполнять с учетом звукоизоляции закрытого окна. В остальных случаях рекомендуется учитывать звукоизоляцию окна с открытой форточкой, створкой или фрамугой, которую для мебелированных комнат при оценке транспортного шума принимают равной 15 дБА.

5.10 Следует располагать РТ в наиболее характерных местах территории, около фасадов зданий и в помещениях (6.4.3—6.4.6), выбирая их возможно ближе к трассе ВСМ.

5.11 В составе проектной документации при проектировании трасс ВСМ в обязательном порядке должен быть разработан раздел «Защита от шума».

На стадии проектирования данный раздел должен включать в себя: расчеты прогнозируемых уровней шума у фасадов жилых и общественных зданий с нормируемыми уровнями шума и на площадках отдыха; перечень и обоснование мероприятий по защите от шума зданий и непосредственно прилегающих к ним территорий, карты шума.

5.12 Необходимые акустические расчеты и предложения по обеспечению допустимых уровней шума следует включать в состав проектной документации на всех основных стадиях проектирования.

5.13 В общем случае мероприятия по защите территорий жилой застройки от шума ВСМ должны предусматривать:

- рациональное и оптимальное расположение трассы ВСМ, с точки зрения минимизации изымаемых площадей земель поселений, сельскохозяйственного назначения, особо охраняемых территорий и объектов, на территории существующей и перспективной застройки, а также с точки зрения обеспечения минимально возможного шумового воздействия на территорию жилой застройки (градостроительные методы);
- построение санитарно-защитных зон и санитарных разрывов и соблюдение режима их использования по фактору шума и иных физических воздействий;
- проектирование тоннелей и галерей;
- эксплуатация малошумных моделей поездов;
- применение шумо-, виброизолирующих накладок на колеса и шейку рельсов;
- прокладка бесстыкового пути;
- сооружение ШЭ и других экранирующих сооружений;
- устройство шумозащитных насыпей;
- устройство ВСМ в выемке;
- устройство шумозащитных полос зеленых насаждений;
- установка шумозащитного остекления жилых и других объектов, прилегающих к ВСМ, с обеспечением требуемого воздухообмена и достаточной звукоизоляции.

5.14 Выбор тех или иных акустических мероприятий по защите от шума, определение необходимости и целесообразности их применения проводят на основе анализа шумовых характеристик эксплуатируемых высокоскоростных поездов, предусмотренных проектом. Также должен быть проведен учет интенсивности железнодорожного движения, рельефа местности и высотности зданий в рассматриваемых жилых массивах, на которые будет оказываться шумовое воздействие при эксплуатации ВСМ.

5.15 Средства шумозащиты, способствующие обеспечению допустимых уровней шума, следует разрабатывать на основе акустических расчетов. При проектировании ВСМ в первую очередь необходимо предусматривать мероприятия, направленные на снижение шума в источнике его образования. Выполнение этих мероприятий позволит в некоторых случаях обойтись без специальных акустических мероприятий по снижению шума в жилой застройке.

5.16 Повышенная прочность конструкций ШЭ должна быть обеспечена путем введения в расчеты конструкций восприятия дополнительных аэродинамических нагрузок от высокоскоростных поездов.

При проектировании ШЭ и их фундаментов проводят расчеты по классическим схемам на прочность и устойчивость ко всем возможным нагрузкам, но в самом негативном их сочетании.

5.17 Шумозащитные панели, применяемые в составе ШЭ вдоль ВСМ, должны выдерживать установленные нагрузки; их прочность, жесткость и долговечность должны быть подтверждены испытаниями.

## 6 Акустические расчеты

### 6.1 Общие положения

6.1.1 Звуковое поле высокоскоростных поездов образуется как результат суммарного воздействия нескольких ИШ: аэродинамических и шума качения.

6.1.2 Основными шумовыми характеристиками высокоскоростных поездов являются эквивалентный и максимальный уровни звука, дБА, интегрированные по высоте основных ИШ: токоприемника —  $(5,0 \pm 0,1)$  м, лобовой части и кузова поезда —  $(2,0 \pm 0,1)$  м, ходовой части поезда —  $(0,5 \pm 0,1)$  м над УГР на расстоянии  $(25 \pm 0,5)$  м от оси ближнего магистрального железнодорожного пути.

6.1.3 Шумовые характеристики отдельных ИШ потоков высокоскоростных поездов являются основными исходными данными для выполнения акустических расчетов по оценке шумового режима в помещениях жилых и общественных зданий и на территориях жилой застройки, прилегающих к ВСМ.

6.1.4 Дополнительными шумовыми характеристиками высокоскоростных поездов являются эквивалентные уровни звукового давления, дБ, в октавных полосах со среднегеометрическими частотами 31,5; 63; 125; 250; 500; 1000; 2000; 4000 и 8000 Гц, также интегрированные по высоте вышеописанных ИШ и на расстоянии  $(25 \pm 0,5)$  м от оси ближнего магистрального железнодорожного пути.

6.1.5 Шумовые характеристики высокоскоростных поездов могут определяться:

- расчетным путем по методике, изложенной в настоящем своде правил (6.6);

- путем натурных измерений по ГОСТ 32203, ГОСТ 20444, с учетом требований, изложенных в 6.1.6—6.1.9;

- согласно технической документации предприятия — производителя подвижного состава. Требования к технической документации представлены в 6.1.10.

6.1.6 Шумовые характеристики высокоскоростных поездов путем натурных измерений следует определять на равнинной местности на высоте  $(3,5 \pm 0,5)$  м над УГР на расстоянии  $(25 \pm 0,5)$  м от оси ближнего к точке измерения магистрального (главного) железнодорожного пути.

6.1.7 Одновременно с измерением шумовых характеристик высокоскоростных поездов следует фиксировать продолжительность каждого временного интервала измерения и длительность одиночного события (проезда поезда) мимо точки наблюдения.

6.1.8 Скорость движения высокоскоростных поездов определяют путем снятия данных в режиме реального времени с информационных табло в салоне поезда либо с помощью специального прибора-радар (измерителя скорости), имеющего погрешность в движении  $\pm 2,0$  км/ч, либо путем фиксации времени проезда  $T_{pi}$  отдельных поездов ( $i$ ) участка железной дороги произвольной длины  $l$ , задаваемой измерителем, и последующего расчета по этим данным его скорости движения  $v_j$   $\left( v_j = \frac{l}{T_{pi}} \right)$ .

6.1.9 При измерении шумовых характеристик высокоскоростных поездов необходимо фиксировать его конструктивные особенности (тип головного вагона, наличие локальных экранов на крыше поезда, типы межвагонного и подвагонного пространств и др.), а также длину подвижного состава. Данные параметры целесообразно определять на основе видеозаписи проезда поезда мимо точки наблюдения.

6.1.10 Техническая документация предприятия — производителя подвижного состава высокоскоростных поездов должна обязательно содержать информацию следующего содержания:

- эквивалентный и максимальный уровни звука на высоте 3,5 м от уровня головки рельса и на расстоянии  $(25 \pm 0,5)$  м от оси ближнего магистрального железнодорожного пути за время проезда высокоскоростного поезда мимо точки наблюдения  $T_{pi}$ ;

- эквивалентные уровни звукового давления, дБ, в октавных полосах со среднегеометрическими частотами 31,5; 63; 125; 250; 500; 1000; 2000; 4000 и 8000 Гц на высоте 3,5 м от УГР и на расстоянии  $(25 \pm 0,5)$  м от оси ближнего магистрального железнодорожного пути за время проезда высокоскоростного поезда мимо точки наблюдения  $T_{pi}$ ;

- длительность измерений, с.

6.1.11 Шумовые характеристики, полученные экспериментальным путем или принятые по технической документации предприятия — производителя подвижного состава, должны быть пересчитаны в шумовые характеристики отдельных ИШ высокоскоростного поезда согласно 6.6.

6.1.12 С помощью методики расчета, представленной в настоящем своде правил, шумовые характеристики как отдельных высокоскоростных поездов, так и потоков высокоскоростных поездов могут быть рассчитаны без применения программных комплексов. Распространение шума на местности до-

пускается проводить согласно методике ГОСТ 31295.2, которая реализована в программных комплексах и позволяет получить более точные результаты расчетов с учетом всех влияющих на распространение шума на местности факторов, в том числе рельефа и тесных условий застройки территории.

6.1.13 Расчетная методика разделяет конструкционную скорость высокоскоростных поездов на два диапазона: 250—320 км/ч, 320—400 км/ч. Данное разделение позволяет учесть различия доли аэродинамического шума в общем уровне шума, создаваемого на примагистральной территории.

6.1.14 Все расчеты следует проводить для максимальной интенсивности движения и пропускной способности железной дороги на год ввода в эксплуатацию объекта либо на перспективное положение.

6.1.15 Если длина высокоскоростного поезда составляет менее 200 м, что нехарактерно для ВСМ, в расчетах принимают длину поезда, равную 200 м, что дает погрешность не более 1 дБА.

## **6.2 Требования к проведению инженерно-экологических изысканий по физическим факторам**

6.2.1 Порядок проведения инженерно-экологических изысканий по физическим факторам при проектировании и строительстве ВСМ приведен в СП 47.13330 и [2].

6.2.2 Исследования физических факторов (шум, вибрация, инфразвук) представляют собой неотъемлемую часть комплексных инженерно-экологических изысканий, которые выполняют для оценки современного экологического состояния окружающей природной среды, прогноза возможных изменений окружающей среды под влиянием техногенной нагрузки, экологического обоснования строительства ВСМ и обеспечения благоприятных условий жизни населения.

6.2.3 Организация, выполняющая инженерно-экологические изыскания, должна иметь допуск к соответствующим видам работ.

6.2.4 Программа инженерно-экологических изысканий составляется в соответствии с техническим заданием заказчика. Она должна определять границы территорий изысканий [2]. Для обоснования предполагаемых границ зон воздействия ВСМ по физическим факторам рекомендуется проведение предварительных расчетов и осуществление предварительного прогноза возможных неблагоприятных изменений природной и техногенной среды при эксплуатации ВСМ с определением ориентировочных расчетных зон акустического дискомфорта для каждого физического фактора без учета проведения защитных мероприятий.

6.2.5 Размещение точек в предполагаемых границах зон воздействия от ВСМ по каждому физическому фактору следует проводить отдельно с соблюдением следующих рекомендаций и согласно ГОСТ 23337, ГОСТ 31191.2, ГОСТ 31296.1, ГОСТ 31296.2 и ГОСТ Р 53187.

6.2.5.1 Точки измерения уровней воздействия шума должны быть выбраны у ближайших к оцениваемому участку железнодорожного пути объектов, нормируемых согласно СН 2.2.4/2.1.8.562, в число которых входят жилые здания, здания медицинских организаций, санаториев, пансионатов, домов-интернатов, поликлиник, библиотек, дошкольных образовательных и общеобразовательных организаций, гостиницы, общежития, площадки отдыха, внутриквартальные территории и другие общественные здания и прилегающие к ним территории, попадающие в предварительные зоны акустического дискомфорта по каждому физическому фактору отдельно.

6.2.5.2 Точки измерения уровней воздействия вибрации выбирают внутри нормируемых помещений нормируемых объектов по принципу, описанному в 6.2.5.3—6.2.5.4. По требованию заказчика уровни вибрации могут быть измерены на территории для комплексности информации инженерных изысканий.

6.2.5.3 В густонаселенных районах и при плотной застройке территории рекомендуется выбирать одну точку на 500 м проектируемой трассы ВСМ у наиболее близкорасположенных к оси трассы объектов одной категории. Категории зданий и прилегающих к ним территорий следует выделять согласно СН 2.2.4/2.1.8.562—96 (таблица 3). Число точек измерений может быть увеличено решением проектной организации при его достаточной обоснованности и согласовании с заказчиком.

6.2.5.4 Точки измерений должны отражать существующую обстановку обследуемой территории по уровням физического воздействия, т. е. должны учитывать и содержать достоверную информацию о близости расположения промышленных объектов и объектов транспортной инфраструктуры, которые оказывают влияние на фоновые уровни.

6.2.6 Принятая схема измерений, объем работ и полученная информация должны обеспечить достаточность и достоверность материалов инженерных изысканий по уровням физических факторов для оценки воздействия проектируемой трассы ВСМ на окружающую среду и получение исходных данных

для разделов проектной документации и разработки мероприятий по охране окружающей среды и проекта строительства.

6.2.7 В точках измерений должны быть зафиксированы основные источники, характер и интенсивность вредного воздействия, выявлены зоны акустического дискомфорта с превышением допустимого уровня вредного физического воздействия [2].

6.2.8 В период эксплуатации ВСМ инженерно-экологические исследования и изыскания могут быть продолжены посредством организации экологического мониторинга [2].

6.2.9 Целями проведения экологического мониторинга уровней шума от ВСМ являются аналитическая оценка акустической обстановки на прилегающей селитебной территории и выявление тенденций и динамики развития ситуации в целях контроля качества и эффективности работы выполненных мероприятий по защите населения от шума и вибрации, источником которых является ВСМ.

### 6.3 Порядок проведения расчетов

6.3.1 Акустический расчет состоит из следующих основных этапов:

- а) сбор исходных данных;
- б) разделение общего потока высокоскоростных поездов на подкатегории поездов, однотипных по скорости движения, длине и их конструкционным особенностям;
- в) определение эквивалентного уровня звука высокоскоростного поезда за время прохождения поезда, создаваемого на высоте 3,5 м над УГР и на расстоянии 25 м от оси ближнего магистрального железнодорожного пути;
- г) определение шумовых характеристик каждого отдельного ИШ (токоприемника, лобовой части и кузова поезда, ходовой части поезда) для каждой подкатегории поездов на расстоянии 25 м от оси ближнего магистрального железнодорожного пути и на соответствующих ИШ высотах;
- д) уточнение шумовых характеристик ИШ исходя из конструкционных особенностей поезда;
- е) определение шумовых характеристик отдельных ИШ за время оценки (16 ч в дневной период суток и 8 ч — в ночной) потока высокоскоростных поездов на расстоянии 25 м от оси ближнего магистрального железнодорожного пути и на соответствующих ИШ высотах;
- ж) в случае движения по ВСМ поездов различных категорий (пассажирских, грузовых, электропоездов, высокоскоростных со скоростью движения до 250 км/ч) проводят определение шумовых характеристик смешанного потока поездов, шумовые характеристики которых определяют по ГОСТ 33325;
- и) выбор точек в помещениях и на территориях, для которых необходимо провести расчет РТ;
- к) определение путей распространения и снижения шума от источника (источников) до РТ (за счет дивергенции, экранирования, звукоизоляции ограждающих конструкций, звукопоглощения и др.);
- л) определение прогнозируемых уровней шума в РТ;
- м) определение требуемого снижения уровней шума на основе сопоставления прогнозируемых уровней шума с допустимыми и фоновыми уровнями шума;
- н) разработка мероприятий по обеспечению требуемого снижения уровней шума;
- п) проверочный расчет достаточности выбранных шумозащитных мероприятий для обеспечения защиты объекта или территории от шума;
- р) построение карт шума до выполнения шумозащитных мероприятий и после их применения.

6.3.2 Акустический расчет следует проводить по уровням звука, дБА, или уровням звукового давления, дБ, в октавных полосах со среднегеометрическими частотами 31,5; 63; 125; 250; 500; 1000; 2000; 4000 и 8000 Гц отдельно для дневного и ночного периодов суток.

Расчет проводят с точностью до десятых долей децибела, окончательный результат округляют до целых значений.

6.3.3 Акустические расчеты следует выполнять по методикам, изложенным в настоящем своде правил (см. 6.6).

### 6.4 Выбор расчетных точек

6.4.1 Выбирают РТ в соответствии с ГОСТ 23337 и ГОСТ 31296.2 (для учета вклада звука, отраженного от фасада здания, перед которым расположена РТ), а для целей составления карт шума городских территорий — по ГОСТ Р 53187.

6.4.2 При выборе РТ необходимо учитывать следующие данные:

- расстояние от защищаемых от шума объектов до оси трассы ВСМ и границ территорий вспомогательных объектов инфраструктуры ВСМ;

- расположение участков с более высокими интенсивностью и скоростями движения подвижного состава;

- наличие экранирующих сооружений на пути распространения шума;
- назначение защищаемых от шума объектов.

6.4.3 В границах застройки РТ следует выбирать на высоте  $(1,5 \pm 0,1)$  м от поверхности земли на ближайших к оцениваемому участку железнодорожного пути территориях:

- на границе территорий, непосредственно прилегающих: к жилым домам, зданиям медицинских организаций амбулаторно-поликлинического и стационарного типов, санаториев, домов отдыха, пансионатов, домов-интернатов для престарелых и инвалидов, дошкольных образовательных и общеобразовательных организаций и других учебных заведений, библиотек, гостиниц и общежитий;

- на площадках отдыха на территории микрорайонов и групп жилых домов, медицинских организаций стационарного типа, санаториев, домов отдыха, пансионатов, домов-интернатов для престарелых и инвалидов, площадках дошкольных образовательных и общеобразовательных организаций и других учебных заведений. Если площадка частично находится в зоне звуковой тени от здания, сооружения или какого-либо другого экранирующего объекта, а частично — в зоне действия прямого звука, то РТ должна находиться вне зоны звуковой тени.

6.4.4 На территории, непосредственно прилегающей к жилым домам и другим зданиям, в которых нормируются уровни проникающего шума, РТ следует выбирать на расстоянии 2 м от фасада здания, обращенного в сторону оцениваемого участка железнодорожного пути, на высоте  $(1,5 \pm 0,1)$  м над поверхностью земли. Для проведения оценки эффективности мероприятий РТ следует выбирать на расстоянии 2 м от ограждающих конструкций зданий, ориентированных на ИШ; на уровне середины окон первого и последнего этажей. В необходимых случаях РТ могут быть выбраны на уровне других этажей.

6.4.5 Для проведения оценки уровней шума в нормируемых по шуму помещениях РТ следует выбирать внутри помещений на расстоянии 2 м от ограждающих конструкций зданий (окон), ориентированных на ИШ, на уровне середины окон первого и последнего этажей. В необходимых случаях РТ могут быть выбраны на уровне других этажей.

6.4.6 Высоту РТ для составления карт шума принимают в соответствии с ГОСТ 23337:

- на высоте  $(1,5 \pm 0,1)$  м — в зоне малоэтажной застройки и в зонах отдыха;
- на высоте  $(4,0 \pm 0,5)$  м — в зоне многоэтажной застройки.

## 6.5 Критерии оценки шума и определение требуемого снижения уровня шума

6.5.1 Оцениваемыми параметрами, подлежащими расчету, являются эквивалентные и максимальные уровни звука на опорных временных интервалах (дневной и ночной периоды суток).

6.5.2 Дополнительно оценивают эквивалентные уровни звукового давления в октавных полосах частот со среднегеометрическими частотами 31,5; 63; 125; 250; 500; 1000; 2000; 4000 и 8000 Гц.

6.5.3 Оценку уровней шума проводят посредством сопоставления их с допустимыми уровнями, установленными в СН 2.2.4/2.1.8.562. При выполнении мониторинга шума в городах сопоставление проводят с предельными значениями по ГОСТ Р 53187.

Требуемое снижение уровней шума  $\Delta L_{\text{тр}}$  по уровню звука и уровням звукового давления в октавных полосах частот следует определять для каждой РТ по формуле

$$\Delta L_{\text{тр}} = L_{\text{р.т}} - L_{\text{доп}}, \quad (6.1)$$

где  $L_{\text{р.т}}$  — оцениваемый параметр шума, дБ (дБА), по 6.6;

$L_{\text{доп}}$  — допустимый по СН 2.2.4/2.1.8.562 или предельный по ГОСТ Р 53187 уровень звука, дБА, или уровень звукового давления, дБ (дБА).

## 6.6 Определение ожидаемых уровней шума в расчетных точках

### 6.6.1 Исходные данные

6.6.1.1 Для расчета ожидаемых уровней шума в РТ необходимы следующие исходные данные:

а) Спецификация высокоскоростных поездов и их параметры, необходимые для проведения акустических расчетов:

- наименование и краткое описание моделей поездов, иллюстрации внешнего вида;
- габаритные размеры поездов, их составность, длина;

- наличие критериев отнесения высокоскоростного поезда к малозумным моделям поездов (применение малозумных моделей токоприемников; наличие экранирующих устройств на крыше поезда)

для снижения шума токоприемника; наличие экранирующих устройств для снижения шума, излучаемого колесной парой; шумопоглощающий материал на дне поезда; вставки, закрывающие межвагонное пространство; применение вибродемпфирующих накладок на колеса поезда и др.).

б) Планируемая почасовая интенсивность движения поездов в дневной и ночной периоды суток для всех участков трассы ВСМ. При отсутствии сведений почасовой нагрузки допускается использование в качестве исходных данных усредненной нагрузки по каждому участку трассы ВСМ для дневного и ночного периодов суток.

в) Ведомость скоростей движения высокоскоростных поездов в дневной и ночной периоды суток для каждого участка трассы ВСМ.

г) Графический материал:

- план трассы ВСМ, нанесенный на геодезическую съемку территории с указанием отметок высот и прилегающей застройкой в масштабе 1:2000;

- план трассы ВСМ в масштабе 1:25000, содержащий графическую информацию в границах прогнозируемой зоны воздействия шумового фактора, определяемой на стадии проведения инженерных изысканий согласно 6.2;

- продольные и поперечные профили по каждому участку трассы ВСМ;

- проект планировки и межевания территории;

- конструкции верхнего строения железнодорожного пути.

д) Технический отчет по инженерно-экологическим изысканиям, содержащий сведения по фоновым уровням воздействия для шумового фактора на обследуемой территории, подтверждаемые протоколами аккредитованной лаборатории.

6.6.1.2 Шумовые характеристики высокоскоростных поездов помимо расчетного метода, представленного в настоящем своде правил, могут быть определены экспериментальным путем. В этом случае в качестве исходных данных могут служить результаты натурных измерений уровней шума, создаваемых ВСМ.

6.6.1.3 Техническая документация предприятия — производителя подвижного состава, содержащая сведения по создаваемым высокоскоростным поездом уровням шума (при движении с постоянной скоростью), также может быть применена в качестве исходных данных для проведения расчетов по оценке ожидаемых уровней шума на примагистральной территории.

6.6.1.4 При реконструкции существующих железнодорожных линий ВСМ необходимо наличие сведений об установленных вдоль них ШЭ, а именно: их параметрах (протяженности и высоты), конструкции, прочностных характеристиках (по аэродинамическому и механическому воздействию), типе и глубине заложения фундаментов, близости расположения к трассе ВСМ, определяемых согласно технической документации предприятия-производителя. При обнаружении несоответствия технических характеристик установленных ШЭ требованиям раздела 8 установленные ШЭ должны быть демонтированы и заменены на новые, удовлетворяющие всем предъявляемым к ним требованиям.

#### 6.6.2 Расчет эквивалентного уровня звука

6.6.2.1 Эквивалентный уровень звука  $L_{AeqTp25, j}^{train}$ , дБА, за время  $T_{plj}$ , создаваемый высокоскоростным  $j$ -м поездом длиной  $l_j$  на расстоянии 25 м от оси ближнего магистрального железнодорожного пути и на высоте 3,5 м над УГР, рассчитывают по формуле

$$L_{AeqTp25, j}^{train} = 54,6 \lg v_j - 10 \lg \left\{ \arctg \left( \frac{l_j}{50} \right) \right\} - 10 \lg \left( \frac{T_{plj}}{T_{p200}} \right) - 42,8, \quad (6.2)$$

где  $v_j$  — скорость движения  $j$ -го высокоскоростного поезда, км/ч,  $v_j \in [250; 400]$ ;

$l_j$  — длина  $j$ -го высокоскоростного поезда, м;

$T_{plj}$  — время прохождения, с,  $j$ -го высокоскоростного поезда длиной  $l_j$  со скоростью  $v_j$  мимо точки наблюдения, определяется по формуле (6.3);

$T_{p200}$  — время прохождения, с, эталонного высокоскоростного поезда длиной 200 м со скоростью  $v_j$  мимо точки наблюдения, определяется по формуле (6.4).

$$T_{plj} = \frac{l_j}{v_j} \cdot 3,6, \quad (6.3)$$

где  $v_j, l_j$  — то же, что в формуле (6.2);

3,6 — коэффициент пересчета единиц измерения скорости  $v_j$  (километров в час в метры в секунду);

$$T_{p200} = \frac{720}{v_j}, \quad (6.4)$$

где  $v_j$  — то же, что в формуле (6.2);

720 — коэффициент, полученный путем умножения длины эталонного поезда, равной 200 м, на 3,6.

Примечания

1 Формула (6.2) получена по расчетам линейной регрессии для результатов измерений эквивалентных уровней звука при прохождении 256 высокоскоростных поездов средней длины 200 м со скоростью движения 250—400 км/ч.

Коэффициент корреляции, показывающий меру линейной зависимости между значениями  $x_j = 10 \lg v_j$  и  $y_j = L_{AeqTp25,j} - a$ , где  $j \in [1; n]$  ( $n$  — указанное выше число испытанных высокоскоростных поездов,  $a$  — параметр, учитывающий длину поезда и его время движения  $T_p$  мимо точки наблюдения), составил 0,82. Зависимость от длины поезда получена аналитически для модели поезда в виде линейного источника длиной  $l_j$  с равномерным распределением вдоль  $l_j$  синфазных точечных источников одинаковой производительности. Зависимость от времени движения поезда длиной  $l_j$  и скоростью  $v_j$  получена аналитически путем его сравнения со временем движения эталонных поездов длиной 200 м, проанализированных в описанном методе линейной регрессии.

2 Звуковые сигналы применяют на железнодорожном транспорте только в случае необходимости предотвращения аварийной ситуации, поэтому учитывать данный источник для расчета эквивалентного уровня звука нецелесообразно.

6.6.2.2 Эквивалентные уровни звука  $L_{AeqTp25,j}^{pan}$ ,  $L_{AeqTp25,j}^{body}$ ,  $L_{AeqTp25,j}^{w/s}$ , дБА, за время прохождения поезда  $T_{pl_j}$  для каждого отдельного ИШ  $j$ -го высокоскоростного поезда, составляющие его общий уровень  $L_{AeqTp25,j}^{train}$ , рассчитываемый по формуле (6.2), на расстоянии 25 м от оси ближнего магистрального железнодорожного пути и на соответствующей каждому ИШ высоте, рассчитывают по формулам (6.5а) — (6.7б), исходя из основных параметров, описанных в таблице 6.1.

Т а б л и ц а 6.1 — Источники шума высокоскоростного поезда, участвующие в расчете, и их параметры

ИШ	Вид создаваемого шума	Условное обозначение	Высота, м	Тип ИШ	Направленность ИШ
Токоприемник	Аэродинамический шум	$L_{AeqTp25,j}^{pan}$	5,0	Линейный	Ненаправленный
Кузов и лобовая часть поезда	Аэродинамический шум	$L_{AeqTp25,j}^{body}$	2,0	Линейный	Ненаправленный
Ходовая часть поезда	Шум качения	$L_{AeqTp25,j}^{w/s}$	0,5	Линейный	Направленный

Примечание — Направленность шума качения обусловлена наличием кузова подвижного состава, который ограничивает пространственный угол излучения звука. При расстояниях между осью пути и РТ более 100 м направленность ИШ в расчетах не учитывают.

Шум токоприемника:

- от 250 до 320 км/ч включительно

$$L_{AeqTp25,j}^{pan} = 10 \lg L_{AeqTp25,j}^{train} - 0,018; \quad (6.5a)$$

- свыше 320 до 400 км/ч

$$L_{AeqTp25,j}^{pan} = 10 \lg L_{AeqTp25,j}^{train} - 0,014 \quad (6.5b)$$

Шум кузова и лобовой части поезда:

- от 250 до 320 км/ч включительно

$$L_{AeqTp25,j}^{body} = 10 \lg L_{AeqTp25,j}^{train} - 0,022; \quad (6.6a)$$

- свыше 320 до 400 км/ч

$$L_{AeqTp25,j}^{body} = 10 \lg L_{AeqTp25,j}^{train} - 0,018 \quad (6.6b)$$

Шум ходовой части поезда:

- от 250 до 320 км/ч включительно

$$L_{AeqTp25,j}^{w/s} = 10 \lg L_{AeqTp25,j}^{train} - 0,017; \quad (6.7a)$$

- свыше 320 до 400 км/ч

$$L_{AeqTp25,j}^{w/s} = 10 \lg L_{AeqTp25,j}^{train} - 0,029, \quad (6.7b)$$

где  $L_{AeqTp25,j}^{train}$  — эквивалентный уровень звука  $j$ -го высокоскоростного поезда на расстоянии 25 м от оси ближнего магистрального железнодорожного пути и на высоте 3,5 м над УГР, определяемый по формуле (6.2), дБА.

Примечания

1 Определение вклада каждого ИШ, выраженного через формулы (5.1)—(7.2), в общий уровень звука, излучаемый высокоскоростным поездом, получено аналитическим путем по сведениям об уровнях звука отдельных ИШ высокоскоростных поездов при скорости движения 300—350 км/ч.

2 В силу незначительного различия в удалениях от ИШ поезда, расположенных на высотах 0,5; 2,0 и 5,0 м, до точки высотой 3,5 м, для которой задается обобщенная шумовая характеристика поезда (разность расстояний, проходимых звуком от источников, не превышает 0,2 м), отличия между шумовыми характеристиками отдельных ИШ на соответствующих им высотах и в точке на высоте 3,5 м, определяемые только дивергенцией, являются несущественными (менее 0,1 дБ). В связи с этим возможны проведение энергетического суммирования уровней звука и уровней звукового давления на соответствующих ИШ высотах и присвоение полученного результата значению шумовой характеристики поезда на высоте 3,5 м.

6.6.2.3 Проверку неизменности исходного эквивалентного уровня звука  $L_{AeqTp25,j}^{train}$ , дБА,  $j$ -го высокоскоростного поезда после его разделения на эквивалентные уровни звука отдельных ИШ  $L_{AeqTp25,j}^{pan}$ ,  $L_{AeqTp25,j}^{body}$ ,  $L_{AeqTp25,j}^{w/s}$ , дБА,  $j$ -го высокоскоростного поезда выполняют в такой последовательности:

а) проводят энергетическое суммирование рассчитанных эквивалентных уровней звука  $L_{AeqTp25,j}^{pan}$ ,  $L_{AeqTp25,j}^{body}$ ,  $L_{AeqTp25,j}^{w/s}$ , дБА, по формуле

$$L_{AeqTp25,j}^{train\ check} = 10 \lg \left( 10^{0,1 L_{AeqTp25,j}^{pan}} + 10^{0,1 L_{AeqTp25,j}^{body}} + 10^{0,1 L_{AeqTp25,j}^{w/s}} \right), \quad (6.8)$$

где  $L_{AeqTp25,j}^{train\ check}$  — проверочный эквивалентный уровень звука  $j$ -го высокоскоростного поезда на расстоянии 25 м от оси ближнего магистрального железнодорожного пути и на высоте 3,5 м над УГР, дБА;

$L_{AeqTp25,j}^{pan}$  — эквивалентный уровень звука токоприемника  $j$ -го высокоскоростного поезда, определяемый по формулам (6.5а) и (6.5б), в зависимости от скоростного режима, дБА;

$L_{AeqTp25,j}^{body}$  — эквивалентный уровень звука кузова и лобовой части  $j$ -го высокоскоростного поезда, определяемый по формулам (6.6а) и (6.6б), в зависимости от скоростного режима, дБА;

$L_{AeqTp25,j}^{w/s}$  — эквивалентный уровень звука ходовой части  $j$ -го высокоскоростного поезда, определяемый по формулам (6.7а) и (6.7б), в зависимости от скоростного режима, дБА;

б) находят арифметическую разницу  $L_{\Delta Aeq}^{train}$ , дБА, между значениями эквивалентного уровня звука высокоскоростного поезда  $L_{AeqTp25,j}^{train}$ , дБА, рассчитанного по формуле (6.2), и проверочного эквивалентного уровня звука высокоскоростного поезда  $L_{AeqTp25,j}^{train\ check}$ , дБА, рассчитанного по формуле (6.8), по формуле

$$L_{\Delta Aeq}^{train} = L_{AeqTp25,j}^{train\ check} - L_{AeqTp25,j}^{train}; \quad (6.9)$$

в) вычисляют откорректированные эквивалентные уровни звука  $L_{AeqTp25,j}^{pan\ check}$ ,  $L_{AeqTp25,j}^{body\ check}$ ,  $L_{AeqTp25,j}^{w/s\ check}$ , дБА, каждого отдельного ИШ  $j$ -го высокоскоростного поезда на расстоянии 25 м от оси ближнего магистрального железнодорожного пути и на соответствующей каждому ИШ высоте по формулам:

$$L_{AeqTp25,j}^{pan\ check} = L_{AeqTp25,j}^{pan} - L_{\Delta Aeq}^{train}; \quad (6.10a)$$



$$L_{AeqTp25,j}^{body\ check} = L_{AeqTp25,j}^{body} - L_{\Delta Aeq}^{train} \quad (6.10б)$$

$$L_{AeqTp25,j}^{w/s\ check} = L_{AeqTp25,j}^{w/s} - L_{\Delta Aeq}^{train} \quad (6.10в)$$

где  $L_{\Delta Aeq}^{train}$  — арифметическая разница между значениями исходного и проверочного эквивалентных уровней звука  $j$ -го высокоскоростного поезда, дБА, рассчитываемая по формуле (6.9), дБА;

$L_{AeqTp25,j}^{pan}$ ,  $L_{AeqTp25,j}^{body}$ ,  $L_{AeqTp25,j}^{w/s}$  — то же, что в формуле (6.8), дБА.

6.6.2.4 Эквивалентные уровни звука  $L_{AeqTp25,j}^{pan\ train}$ ,  $L_{AeqTp25,j}^{body\ train}$ ,  $L_{AeqTp25,j}^{w/s\ train}$ , дБА, за время прохождения поезда  $T_{plj}$  каждого отдельного ИШ  $j$ -го высокоскоростного поезда на расстоянии 25 м от оси ближнего магистрального железнодорожного пути и на соответствующей каждому ИШ высоте, учитывающие конструкционные особенности поезда, рассчитывают по формулам:

- шум токоприемника:

$$L_{AeqTp25,j}^{pan\ train} = L_{AeqTp25,j}^{pan\ check} - K^{pan}; \quad (6.11)$$

- шум кузова и лобовой части поезда:

$$L_{AeqTp25,j}^{body\ train} = L_{AeqTp25,j}^{body\ check} - K^{nose} - K^{space} - K^{equip}; \quad (6.12)$$

- шум ходовой части поезда:

$$L_{AeqTp25,j}^{w/s\ train} = L_{AeqTp25,j}^{w/s\ check} + K^{w/s} - K^{space} - K^{layer}, \quad (6.13)$$

где  $L_{AeqTp25,j}^{pan\ check}$ ,  $L_{AeqTp25,j}^{body\ check}$ ,  $L_{AeqTp25,j}^{w/s\ check}$  — откорректированные эквивалентные уровни звука, дБА, каждого отдельного ИШ  $j$ -го высокоскоростного поезда, определяемые по формулам (6.10а)—(6.10в) согласно 6.6.2.3;

$K^{pan}$  — коррекция, учитывающая тип токоприемника, принимаемая по таблице 6.2, дБА;

$K^{nose}$  — коррекция, учитывающая форму лобовой части поезда, принимаемая по таблице 6.3 и согласно рисунку 6.1, дБА;

$K^{space}$  — коррекция, учитывающая тип межвагонного и подвагонного пространств, принимаемая по таблице 6.4, дБА;

$K^{w/s}$  — коррекция, учитывающая конструкцию верхнего строения железнодорожного пути и наличие ИССО, принимаемая по таблице 6.5, дБА;

$K^{equip}$  — коррекция, учитывающая конструкцию и расположение вспомогательного оборудования (вентиляционных установок и др.), принимаемая по таблице 6.6, дБА;

$K^{layer}$  — коррекция, учитывающая наличие шумопоглощающей облицовки на фальшбортах и на дне поезда, принимаемая по таблице 6.7, дБА.

Т а б л и ц а 6.2 — Коррекции на тип токоприемника

Тип токоприемника	Условное обозначение	Коррекция, дБА
Малошумный токоприемник и локальные экраны на крыше поезда	$K^{pan}$	10
Малошумный токоприемник		5
Обычная конструкция токоприемника		0

Таблица 6.3 — Коррекции на тип лобовой части поезда

Внутренний угол лобовой части поезда $\alpha$ , град	Условное обозначение	Коррекция, дБА
$\alpha \in [30^\circ; 90^\circ]$	$K^{nose}$	$K^{nose} = 4(1 - \sin\alpha)$
$\alpha < 30^\circ$		2

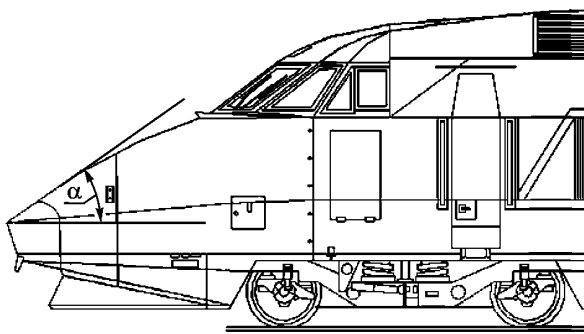
Рисунок 6.1 — Определение внутреннего угла  $\alpha$  лобовой части поезда

Таблица 6.4 — Коррекции на наличие открытых межвагонного и подвагонного пространств (на протяжении всего подвижного состава)

Тип межвагонного или подвагонного пространства	Условное обозначение	Коррекция, дБА
Открытое	$K^{space}$	0
Закрытое		3

Таблица 6.5 — Коррекции на тип верхнего строения пути

Тип верхнего строения пути	Условное обозначение	Коррекция, дБА
<b>Конструкция верхнего строения пути</b>		
Бесстыковый путь на бетонных плитах	$K^{w/s}$	0
Бесстыковый путь с железобетонными шпалами		—3
<b>Железнодорожные пути проходят по ИССО</b>		
Стальная конструкция, путь без балластного слоя	$K^{w/s}$	10*
Стальная конструкция, путь с балластным слоем		5*
Железобетонная конструкция, путь без балластного слоя		5*
Железобетонная конструкция, путь с балластным слоем		3*
* При укладке подбалластного мата из коррекций, представленных для ИССО, вычитают поправку 2 дБА.		

Таблица 6.6 — Коррекции, учитывающие расположение вспомогательного оборудования (вентиляционных установок и др.)

Тип исполнения	Условное обозначение	Коррекция, дБА
Оборудование в шумозащитном исполнении в кожухе или расположено в закрытом отсеке	$K^{equip}$	5
Оборудование в типовом исполнении без шумозащитных конструкций или расположено в открытом пространстве		0

Т а б л и ц а 6.7 — Коррекции на наличие шумопоглощающей облицовки на фальшбортах и на дне поезда (на протяжении всего подвижного состава)

Наличие шумопоглощающего материала	Условное обозначение	Коррекция, дБА
Выполнена облицовка	$k^{layer}$	3
Отсутствует облицовка		0

6.6.2.5 Эквивалентный уровень звука  $L_{AeqTp25,j}^{train\ design}$ , дБА, за время  $T_{plj}$ , создаваемый высокоскоростным  $j$ -м поездом длиной  $l_j$  на расстоянии 25 м от оси ближнего магистрального железнодорожного пути на высоте 3,5 м над УГР, учитывающий конструкционные особенности поезда, рассчитывают по формуле

$$L_{AeqTp25,j}^{train\ design} = 10 \lg \left( 10^{0,1 L_{AeqTp25,j}^{pan\ train}} + 10^{0,1 L_{AeqTp25,j}^{body\ train}} + 10^{0,1 L_{AeqTp25,j}^{w/s\ train}} \right), \quad (6.14)$$

где  $L_{AeqTp25,j}^{pan\ train}$ ,  $L_{AeqTp25,j}^{body\ train}$ ,  $L_{AeqTp25,j}^{w/s\ train}$  — эквивалентные уровни звука каждого отдельного ИШ  $j$ -го высокоскоростного поезда, учитывающие его конструкционные особенности, рассчитываемые по формулам (6.11)—(6.13).

6.6.2.6 Часовые эквивалентные уровни звука  $L_{Aeq25,1h,l}^{pan\ train}$ ,  $L_{Aeq25,1h,l}^{body\ train}$ ,  $L_{Aeq25,1h,l}^{w/s\ train}$ , дБА, каждого отдельного ИШ потока высокоскоростных поездов, прошедших по рассматриваемому участку пути в течение  $l$ -го часа, создаваемые на расстоянии 25 м от оси ближнего магистрального железнодорожного пути и на соответствующей каждому ИШ высоте, учитывающие конструкционные особенности поезда, рассчитывают по формулам:

- шум токоприемника:

$$L_{Aeq25,1h,l}^{pan\ train} = 10 \lg \frac{1}{3600} \sum_{j=1}^{n_l} T_{plj} \cdot 10^{0,1 L_{AeqTp25,j}^{pan\ train}}; \quad (6.15)$$

- шум кузова и лобовой части поезда:

$$L_{Aeq25,1h,l}^{body\ train} = 10 \lg \frac{1}{3600} \sum_{j=1}^{n_l} T_{plj} \cdot 10^{0,1 L_{AeqTp25,j}^{body\ train}}; \quad (6.16)$$

- шум ходовой части поезда:

$$L_{Aeq25,1h,l}^{w/s\ train} = 10 \lg \frac{1}{3600} \sum_{j=1}^{n_l} T_{plj} \cdot 10^{0,1 L_{AeqTp25,j}^{w/s\ train}}; \quad (6.17)$$

где  $L_{AeqTp25,j}^{pan\ train}$ ,  $L_{AeqTp25,j}^{body\ train}$ ,  $L_{AeqTp25,j}^{w/s\ train}$  — то же, что в формуле (6.14);

$n_l$  — число высокоскоростных поездов, прошедших по рассматриваемому участку пути в течение  $l$ -го часа, шт.;

$T_{plj}$  — то же, что в формуле (6.2).

#### Примечания

1 При отсутствии фактической почасовой интенсивности движения потока высокоскоростных поездов используют среднюю интенсивность по данному участку для дневного и ночного периодов суток. Под средней интенсивностью понимают усредненную интенсивность движения поездов за время оценки (16 — дневной период суток, 8 — ночной) на конкретном участке железной дороги. При изменении интенсивности движения поездов на протяжении рассматриваемого участка трассы высокоскоростной магистрали необходимо осуществлять разделение трассы на отрезки с равной интенсивностью.

2 При разбиении трассы на отрезки необходимо также учитывать скоростной режим движения поездов. В густонаселенных районах и городах рекомендуется осуществлять разделение трассы на отрезки при каждом изменении скорости движения поездов на 5 км/ч, в областях крупных городов — на 10 км/ч, на участках вне крупных городов и их областей — на 20 км/ч.

6.6.2.7 Часовой эквивалентный уровень звука  $L_{Aeq25,1h,l}^{train\ design}$ , дБА, потока высокоскоростных поездов, прошедших по рассматриваемому участку пути в течение  $l$ -го часа, создаваемый на расстоянии 25 м от оси ближнего магистрального железнодорожного пути и на высоте 3,5 м над УГР, учитывающий конструкционные особенности поездов, рассчитывают по формуле

$$L_{Aeq25,1h,l}^{train\ design} = 10 \lg \left( 10^{0,1L_{Aeq25,1h,l}^{pan\ train}} + 10^{0,1L_{Aeq25,1h,l}^{body\ train}} + 10^{0,1L_{Aeq25,1h,l}^{w/s\ train}} \right), \quad (6.18)$$

где  $L_{Aeq25,1h,l}^{pan\ train}$ ,  $L_{Aeq25,1h,l}^{body\ train}$ ,  $L_{Aeq25,1h,l}^{w/s\ train}$  — часовые эквивалентные уровни звука каждого отдельного ИШ потока высокоскоростных поездов, учитывающие их конструкционные особенности, рассчитываемые по формулам (6.15)—(6.17).

6.6.2.8 Эквивалентные уровни звука  $L_{Aeq25,k}^{pan\ train}$ ,  $L_{Aeq25,k}^{body\ train}$ ,  $L_{Aeq25,k}^{w/s\ train}$ , дБА, каждого отдельного ИШ потока высокоскоростных поездов за время оценки  $T_k$  (16 — дневной период суток и 8 — ночной), генерируемые на расстоянии 25 м от оси ближнего магистрального железнодорожного пути и на соответствующей каждому ИШ высоте, учитывающие конструкционные особенности поездов, рассчитывают по формулам:

- шум токоприемника:

$$L_{Aeq25,k}^{pan\ train} = 10 \lg \frac{1}{T_k} \sum_{l=1}^{n_k} t_l 10^{0,1L_{Aeq25,1h,l}^{pan\ train}}; \quad (6.19)$$

- шум кузова и лобовой части поезда:

$$L_{Aeq25,k}^{body\ train} = 10 \lg \frac{1}{T_k} \sum_{l=1}^{n_k} t_l 10^{0,1L_{Aeq25,1h,l}^{body\ train}}; \quad (6.20)$$

- шум ходовой части поезда:

$$L_{Aeq25,k}^{w/s\ train} = 10 \lg \frac{1}{T_k} \sum_{l=1}^{n_k} t_l 10^{0,1L_{Aeq25,1h,l}^{w/s\ train}}; \quad (6.21)$$

где  $L_{Aeq25,1h,l}^{pan\ train}$ ,  $L_{Aeq25,1h,l}^{body\ train}$ ,  $L_{Aeq25,1h,l}^{w/s\ train}$  — то же, что в формуле (6.18);

$T_k$  — время оценки, ч, принимаемое в соответствии с СН 2.2.4/2.1.8.562 равным 16 ч ( $n_k = 16$ ) для дневного периода суток и 8 ч ( $n_k = 8$ ) — для ночного;

$t_l = 1$  ч.

Примечание — При необходимости выделения вечернего времени следует рассматривать три временных интервала оценки шума за сутки в соответствии с требованиями ГОСТ Р 53187.

6.6.2.9 Эквивалентный уровень звука  $L_{Aeq25,k}^{train\ design}$ , дБА, потока высокоскоростных поездов, за время оценки  $T_k$  (16 — дневной период суток и 8 — ночной), генерируемый на расстоянии 25 м от оси ближнего магистрального железнодорожного пути и на высоте 3,5 м над УГР, учитывающий конструкционные особенности поездов, рассчитывают по формуле

$$L_{Aeq25,k}^{train\ design} = 10 \lg \left( 10^{0,1L_{Aeq25,k}^{pan\ train}} + 10^{0,1L_{Aeq25,k}^{body\ train}} + 10^{0,1L_{Aeq25,k}^{w/s\ train}} \right), \quad (6.22)$$

где  $L_{Aeq25,k}^{pan\ train}$ ,  $L_{Aeq25,k}^{body\ train}$ ,  $L_{Aeq25,k}^{w/s\ train}$  — эквивалентные уровни звука каждого отдельного ИШ потока высокоскоростных поездов, за время оценки  $T_k$  (16 — дневной период суток и 8 — ночной), рассчитываемые по формулам (6.19)—(6.21).

6.6.2.10 При прохождении по трассе нескольких категорий поездов шумовые характеристики в виде эквивалентных уровней звука на расстоянии 25 м от оси ближнего магистрального железнодорожного пути за время оценки  $T_k$  (16 — дневной период суток и 8 — ночной) следует определять отдельно:

- для потока высокоскоростных поездов со скоростью движения более 250 км/ч по формуле (6.22) на высоте 3,5 м над УГР;

- для смешанного потока пассажирских, грузовых, электропоездов и высокоскоростных поездов при скорости движения до 250 км/ч по ГОСТ 33325—2015 [подраздел 6.1, формула (7)] на высоте 0,5 м над УГР.

6.6.2.11 Для ориентировочной оценки эквивалентный уровень звука смешанного потока поездов  $L_{Aeq25,k}^{railway}$ , дБА, представленного различными категориями поездов, прошедших по рассматриваемому участку пути за время оценки  $T_k$  (16 — дневной период суток и 8 — ночной), создаваемый на расстоянии 25 м от оси ближнего магистрального железнодорожного пути и на высоте 3,5 м над УГР, может быть рассчитан по формуле

$$L_{Aeq25,k}^{railway} = 10 \lg \left( 10^{0,1L_{Aeq25,k}^{train\ design}} + 10^{0,1L_{Aeq25,k}} \right), \quad (6.23)$$

где  $L_{Aeq25,k}^{train\ design}$  — эквивалентный уровень звука, дБА, потока высокоскоростных поездов со скоростью движения более 250 км/ч, за время оценки  $T_k$  (16 — дневной период суток и 8 — ночной), рассчитываемый по формуле (6.22);

$L_{Aeq25,k}$  — эквивалентный уровень звука, дБА, смешанного потока поездов (пассажирских, грузовых, электропоездов и высокоскоростных поездов при скорости движения до 250 км/ч) за время оценки  $T_k$  (16 — дневной период суток и 8 — ночной), рассчитываемый по ГОСТ 33325—2015 [подраздел 6.1, формула (7)].

6.6.2.12 Эквивалентный уровень звука смешанного потока поездов  $L_{Aeq25,k}^{railway}$ , дБА, рассчитанный по формуле (6.23), носит ориентировочный характер и не учитывает разницу в высотах расположения ИШ, в связи с чем не может быть использован в расчетах. Точную оценку воздействия от смешанного потока поездов проводят при осуществлении расчетов уровней звука и уровней звукового давления в конкретных РТ согласно методикам распространения звука на местности, учитывающим тип каждого ИШ.

### 6.6.3 Расчет максимального уровня звука

6.6.3.1 Максимальный уровень звука  $L_{AmaxTp25,j}^{train}$ , дБА, за время  $T_{plj}$ , создаваемый высокоскоростным  $j$ -м поездом длиной  $l_j$  на расстоянии 25 м от оси ближнего магистрального железнодорожного пути и на высоте 3,5 м над УГР, рассчитывают по формуле

$$L_{AmaxTp25,j}^{train} = 62 \lg v_j - 10 \lg \left\{ \arctg \left( \frac{l_j}{50} \right) \right\} - 60,6, \quad (6.24)$$

где  $v_j$  — скорость движения  $j$ -го высокоскоростного поезда, км/ч,  $v_j \in [250; 400]$ ;

$l_j$  — длина  $j$ -го высокоскоростного поезда, м.

#### Примечания

1 Формула (6.24) получена по расчетам линейной регрессии для результатов измерений максимальных уровней звука при прохождении 80 высокоскоростных поездов средней длины 200 м со скоростью движения 250—400 км/ч.

Коэффициент корреляции, показывающий меру линейной зависимости между значениями  $x_j = 10 \lg v_j$  и  $y_j = L_{AmaxTp25,j} - a$ , где  $j \in [1; n]$  ( $n$  — указанное выше число испытанных высокоскоростных поездов,  $a$  — параметр, учитывающий длину поезда), составил 0,79. Зависимость от длины поезда получена аналитически для модели поезда в виде линейного источника длиной  $l_j$  с равномерным распределением вдоль  $l_j$  синфазных точечных источников одинаковой производительности.

2 Звуковые сигналы применяют на железнодорожном транспорте только в случае необходимости предотвращения аварийной ситуации, поэтому учитывать данный источник для расчета максимального уровня звука нецелесообразно.

6.6.3.2 Максимальные уровни звука  $L_{AmaxTp25,j}^{pan}$ ,  $L_{AmaxTp25,j}^{body}$ ,  $L_{AmaxTp25,j}^{w/s}$ , дБА, за время прохождения поезда  $T_{plj}$  для каждого отдельного ИШ  $j$ -го высокоскоростного поезда, составляющие его общий уровень  $L_{AmaxTp25,j}^{train}$ , рассчитываемый по формуле (6.24), на расстоянии 25 м от оси ближнего

магистрального железнодорожного пути и на соответствующей каждому ИШ высоте, рассчитывают по формулам (6.25а)—(6.27б), исходя из основных параметров, описанных в таблице 6.8.

Т а б л и ц а 6.8 — Источники шума высокоскоростного поезда, участвующие в расчете, и их параметры

ИШ	Вид создаваемого шума	Условное обозначение	Высота, м	Тип ИШ	Направленность ИШ
Токоприемник	Аэродинамический шум	$L_{Amax Tp25, j}^{pan}$	5,0	Точечный	Ненаправленный
Кузов и лобовая часть поезда	Аэродинамический шум	$L_{Amax Tp25, j}^{body}$	2,0	Линейный	Ненаправленный
Ходовая часть поезда	Шума качения	$L_{Amax Tp25, j}^{w/s}$	0,5	Линейный	Ненаправленный

П р и м е ч а н и е — Направленность шума качения обусловлена наличием кузова подвижного состава, который ограничивает пространственный угол излучения звука. При расстояниях между осью пути и РТ более 100 м направленность ИШ в расчетах не учитывают.

Шум токоприемника:

- от 250 до 320 км/ч включительно

$$L_{Amax Tp25, j}^{pan} = 10^{\lg L_{Amax Tp25, j}^{train} - 0,018}, \quad (6.25a)$$

- свыше 320 до 400 км/ч

$$L_{Amax Tp25, j}^{pan} = 10^{\lg L_{Amax Tp25, j}^{train} - 0,014}. \quad (6.25б)$$

Шум кузова и лобовой части поезда:

- от 250 до 320 км/ч включительно

$$L_{Amax Tp25, j}^{body} = 10^{\lg L_{Amax Tp25, j}^{train} - 0,022}, \quad (6.26a)$$

- свыше 320 до 400 км/ч

$$L_{Amax Tp25, j}^{body} = 10^{\lg L_{Amax Tp25, j}^{train} - 0,018}. \quad (6.26б)$$

Шум ходовой части поезда:

- от 250 до 320 км/ч включительно

$$L_{Amax Tp25, j}^{w/s} = 10^{\lg L_{Amax Tp25, j}^{train} - 0,017}, \quad (6.27a)$$

- свыше 320 до 400 км/ч

$$L_{Amax Tp25, j}^{w/s} = 10^{\lg L_{Amax Tp25, j}^{train} - 0,029}, \quad (6.27б)$$

где  $L_{Amax Tp25, j}^{train}$  — максимальный уровень звука  $j$ -го высокоскоростного поезда на расстоянии 25 м от оси ближнего магистрального железнодорожного пути и на высоте 3,5 м над УГР, определяемый по формуле (6.24), дБА.

П р и м е ч а н и е — Вклад каждого ИШ [формулы (6.25а)—(6.27б)] в общий уровень звука, излучаемый высокоскоростным поездом, получен аналитическим путем по сведениям об уровнях звука отдельных ИШ высокоскоростных поездов при скорости движения 300—350 км/ч.

6.6.3.3 Проверку неизменности исходного максимального уровня звука  $L_{Amax Tp25, j}^{train}$ , дБА,  $j$ -го высокоскоростного поезда после его разделения на максимальные уровни звука отдельных ИШ

$L_{AmaxTp25,j}^{pan}$ ,  $L_{AmaxTp25,j}^{body}$ ,  $L_{AmaxTp25,j}^{w/s}$ , дБА,  $j$ -го высокоскоростного поезда выполняют в такой последовательности:

а) проводят энергетическое суммирование рассчитанных максимальных уровней звука

$L_{AmaxTp25,j}^{pan}$ ,  $L_{AmaxTp25,j}^{body}$ ,  $L_{AmaxTp25,j}^{w/s}$ , дБА, по формуле

$$L_{AmaxTp25,j}^{train\ check} = 10 \lg \left( 10^{0,1L_{AmaxTp25,j}^{pan}} + 10^{0,1L_{AmaxTp25,j}^{body}} + 10^{0,1L_{AmaxTp25,j}^{w/s}} \right), \quad (6.28)$$

где  $L_{AmaxTp25,j}^{train\ check}$  — проверочный максимальный уровень звука  $j$ -го высокоскоростного поезда на расстоянии 25 м от оси ближнего магистрального железнодорожного пути и на высоте 3,5 м над УГР, дБА;

$L_{AmaxTp25,j}^{pan}$  — максимальный уровень звука токоприемника  $j$ -го высокоскоростного поезда, определяемый по формулам (6.25а) и (6.25б) в зависимости от скоростного режима, дБА;

$L_{AmaxTp25,j}^{body}$  — максимальный уровень звука кузова и лобовой части  $j$ -го высокоскоростного поезда, определяемый по формулам (6.26а) и (6.26б), в зависимости от скоростного режима, дБА;

$L_{AmaxTp25,j}^{w/s}$  — максимальный уровень звука ходовой части  $j$ -го высокоскоростного поезда, определяемый по формулам (6.27а) и (6.27б), в зависимости от скоростного режима, дБА;

б) находят арифметическую разницу  $L_{\Delta Amax}^{train}$ , дБА, между значениями максимального уровня звука высокоскоростного поезда  $L_{AmaxTp25,j}^{train}$ , дБА, рассчитанного по формуле (6.24), и проверочного максимального уровня звука высокоскоростного поезда  $L_{AmaxTp25,j}^{train\ check}$ , дБА, рассчитанного по формуле (6.28), по формуле

$$L_{\Delta Amax}^{train} = L_{AmaxTp25,j}^{train\ check} - L_{AmaxTp25,j}^{train}; \quad (6.29)$$

в) вычисляют откорректированные максимальные уровни звука  $L_{AmaxTp25,j}^{pan\ check}$ ,  $L_{AmaxTp25,j}^{body\ check}$ ,  $L_{AmaxTp25,j}^{w/s\ check}$ , дБА, каждого отдельного ИШ  $j$ -го высокоскоростного поезда на расстоянии 25 м от оси ближнего магистрального железнодорожного пути и на соответствующей каждому ИШ высоте по формулам:

$$L_{AmaxTp25,j}^{pan\ check} = L_{AmaxTp25,j}^{pan} - L_{\Delta Amax}^{train}, \quad (6.30а)$$

$$L_{AmaxTp25,j}^{body\ check} = L_{AmaxTp25,j}^{body} - L_{\Delta Amax}^{train}, \quad (6.30б)$$

$$L_{AmaxTp25,j}^{w/s\ check} = L_{AmaxTp25,j}^{w/s} - L_{\Delta Amax}^{train}, \quad (6.30в)$$

где  $L_{\Delta Amax}^{train}$  — арифметическая разница между значениями исходного и проверочного максимальных уровней звука  $j$ -го высокоскоростного поезда, дБА, рассчитываемая по формуле (6.29), дБА;

— то же, что в формуле (6.28), дБА.

6.6.3.4 Максимальные уровни звука  $L_{AmaxTp25,j}^{pan\ train}$ ,  $L_{AmaxTp25,j}^{body\ train}$ ,  $L_{AmaxTp25,j}^{w/s\ train}$ , дБА, за время прохождения поезда  $T_{pl}$  каждого отдельного ИШ  $j$ -го высокоскоростного поезда на расстоянии 25 м от оси ближнего магистрального железнодорожного пути и на соответствующей каждому ИШ высоте, учитывающие конструкционные особенности поезда, рассчитывают по формулам:

- шум токоприемника:

$$L_{AmaxTp25,j}^{pan\ train} = L_{AmaxTp25,j}^{pan\ check} - K^{pan}, \quad (6.31)$$

- шум кузова и лобовой части поезда:

$$L_{AmaxTp25,j}^{body\ train} = L_{AmaxTp25,j}^{body\ check} - K^{nose} - K^{space} - K^{equip}, \quad (6.32)$$

- шум ходовой части поезда:

$$L_{AmaxTp25,j}^{w/s\ train} = L_{AmaxTp25,j}^{w/s\ check} + K^{w/s} - K^{space} - K^{layer}, \quad (6.33)$$

где  $L_{AmaxTp25,j}^{pan\ check}$ ,  $L_{AmaxTp25,j}^{body\ check}$ ,  $L_{AmaxTp25,j}^{w/s\ check}$  — откорректированные максимальные уровни звука, дБА, каждого отдельного ИШ  $j$ -го высокоскоростного поезда, определяемые по формулам (6.30а)—(6.30в) согласно 6.6.3.3;

$K^{pan}$ ,  $K^{nose}$ ,  $K^{space}$ ,  $K^{w/s}$ ,  $K^{equip}$ ,  $K^{layer}$  — то же, что в формулах (6.11)—(6.13).

6.6.3.5 Максимальный уровень звука  $L_{AmaxTp25,j}^{train\ design}$ , дБА, за время  $T_{pj}$ , создаваемый высокоскоростным  $j$ -м поездом длиной  $l_j$  на расстоянии 25 м от оси ближнего магистрального железнодорожного пути на высоте 3,5 м над УГР, учитывающий конструкционные особенности поезда, рассчитывают по формуле

$$L_{AmaxTp25,j}^{train\ design} = 10 \lg \left( 10^{0,1L_{AmaxTp25,j}^{pan\ train}} + 10^{0,1L_{AmaxTp25,j}^{body\ train}} + 10^{0,1L_{AmaxTp25,j}^{w/s\ train}} \right), \quad (6.34)$$

где  $L_{AmaxTp25,j}^{pan\ train}$ ,  $L_{AmaxTp25,j}^{body\ train}$ ,  $L_{AmaxTp25,j}^{w/s\ train}$  — максимальные уровни звука каждого отдельного ИШ  $j$ -го высокоскоростного поезда, учитывающие его конструкционные особенности, рассчитываемые по формулам (6.31)—(6.33).

6.6.3.6 За максимальные уровни звука  $L_{Amax25,k}^{pan\ train}$ ,  $L_{Amax25,k}^{body\ train}$ ,  $L_{Amax25,k}^{w/s\ train}$ , дБА, отдельных ИШ потока высокоскоростных поездов, следующего по рассматриваемому участку пути, за время оценки  $T_k$  (16 — дневной период суток и 8 — ночной), на расстоянии 25 м от оси ближнего магистрального железнодорожного пути и на соответствующих каждому ИШ высотах, принимают значения, соответствующие максимальным уровням звука  $L_{AmaxTp25,j}^{pan\ train}$ ,  $L_{AmaxTp25,j}^{body\ train}$ ,  $L_{AmaxTp25,j}^{w/s\ train}$ , дБА, наихудшего с акустической точки зрения  $j$ -го поезда.

Наихудшим с акустической точки зрения поездом является  $j$ -й поезд с наибольшим из вычисленных по формуле (6.31) максимальным уровнем звука токоприемника  $L_{AmaxTp25,j}^{pan\ train}$ , дБА, и определяемым по выражению

$$L_{Amax25,k}^{pan\ train} = \max_j \left\{ L_{AmaxTp25,j}^{pan\ train} \right\}, \quad (6.35)$$

где  $L_{AmaxTp25,j}^{pan\ train}$  — максимальный уровень звука токоприемника, дБА, создаваемый на расстоянии 25 м от оси ближнего магистрального железнодорожного пути и на высоте 5,0 м, рассчитываемый по формуле (6.31).

Примечание — В случае если участвующие в расчетах  $j$ -е поезда однотипны между собой, в формуле (6.35) в качестве  $L_{Amax25,k}^{pan\ train}$  принимают значение  $L_{AmaxTp25,j}^{pan\ train}$ , определяемое по формуле (6.31).

6.6.3.7 Максимальный уровень звука  $L_{Amax25,k}^{train\ design}$ , дБА, потока высокоскоростных поездов, следующего по рассматриваемому участку пути, за время оценки  $T_k$  (16 — дневной период суток и 8 — ночной) на расстоянии 25 м от оси ближнего магистрального железнодорожного пути на высоте 3,5 м над УГР, рассчитывают по формуле

$$L_{Amax25,k}^{train\ design} = 10 \lg \left( 10^{0,1L_{Amax25,k}^{pan\ train}} + 10^{0,1L_{Amax25,k}^{body\ train}} + 10^{0,1L_{Amax25,k}^{w/s\ train}} \right), \quad (6.36)$$

где  $L_{Amax25,k}^{pan\ train}$ ,  $L_{Amax25,k}^{body\ train}$ ,  $L_{Amax25,k}^{w/s\ train}$  — максимальные уровни звука, дБА, каждого отдельного ИШ наихудшего с акустической точки зрения высокоскоростного поезда в потоке поездов за время оценки  $T_k$  (16 — дневной период суток и 8 — ночной), определяемые согласно 6.6.3.6.



6.6.3.8 При прохождении по трассе нескольких категорий поездов шумовые характеристики в виде максимальных уровней звука на расстоянии 25 м от оси ближнего магистрального железнодорожного пути за время оценки  $T_k$  (16 — дневной период суток и 8 — ночной) следует определять отдельно:

- для потока высокоскоростных поездов со скоростью движения более 250 км/ч на высоте 3,5 м над УГР — по формуле (6.36);

- для смешанного потока пассажирских, грузовых, электропоездов и высокоскоростных поездов при скорости движения до 250 км/ч на высоте 0,5 м над УГР — по ГОСТ 33325—2015 [подраздел 6.2, формула (12)].

6.6.3.9 Для ориентировочной оценки за максимальный уровень звука смешанного потока поездов  $L_{Amax25,k}^{railway}$ , дБА, представленного различными категориями поездов, прошедших по рассматриваемому участку пути за время оценки  $T_k$  (16 — дневной период суток и 8 — ночной), создаваемый на расстоянии 25 м от оси ближнего магистрального железнодорожного пути и на высоте 3,5 м над УГР, принимают наибольшее из определенных согласно 6.6.3.8 значение:

$$L_{Amax25,k}^{railway} = \max_i \left( L_{Amax25,k}; L_{Amax25,k}^{train\ design} \right), \quad (6.37)$$

где  $L_{Amax25,k}$  — максимальный уровень звука, дБА, смешанного потока поездов (пассажирских, грузовых, электропоездов и высокоскоростных поездов при скорости движения до 250 км/ч) за время оценки  $T_k$  (16 — дневной период суток и 8 — ночной), рассчитываемый по ГОСТ 33325—2015 [подраздел 6.2, формула (12)].

$L_{Amax25,k}^{train\ design}$  — максимальный уровень звука, дБА, потока высокоскоростных поездов со скоростью движения более 250 км/ч за время оценки  $T_k$  (16 — дневной период суток и 8 — ночной), рассчитываемый по формуле (6.36).

#### 6.6.4 Расчет эквивалентных уровней звукового давления в октавных полосах частот

Эквивалентные уровни звукового давления, дБ, в октавных полосах частот на расстоянии 25 м от оси ближнего магистрального железнодорожного пути и на высоте 3,5 м над УГР для определения шумовой характеристики поезда в целом и на соответствующих высотах каждого отдельного ИШ, определяемых по таблице 6.1, вычисляются путем сложения эквивалентного уровня звука, дБА, рассчитанного по 6.6.2, со значениями относительных спектров, приведенных в таблице 6.9.

Т а б л и ц а 6.9 — Относительные спектры шума высокоскоростных поездов при скорости движения 250—400 км/ч

Тип ИШ (высота, м)	Относительная частотная характеристика, дБ, при среднегеометрических частотах октавной полосы, Гц								
	31,5	63	125	250	500	1000	2000	4000	8000
Поезд в целом (3,5 м)	7,2	6,4	2,3	0,7	-0,3	0,9	1,0	-2,5	-12,2
Токоприемник (5,0 м)	-24,9	-14,9	-4,9	0,1	-2,9	-3,6	-2,0	-7,2	-15,2
Кузов и лобовая часть поезда (2,0 м)	5,7	4,8	-0,2	-9,8	-5,4	-6,4	-3,6	-7,3	-18,2
Ходовая часть поезда (0,5 м)	1,8	1,2	-3,8	-13,4	-9,0	-2,4	-7,0	-7,4	-18,3

П р и м е ч а н и е — В зависимости от цели расчетов относительные спектры шума высокоскоростных поездов могут быть применены:

- для расчета эквивалентных уровней звука, дБА, за время  $T_{plj}$  путем суммирования значений настоящей таблицы со значениями, подсчитанными по формуле (6.14) для поезда в целом, и по формулам (6.11)—(6.13) для отдельных ИШ высокоскоростного поезда;

- расчета часовых эквивалентных уровней звука, дБА, потока высокоскоростных поездов, прошедших по рассматриваемому участку пути в течение  $l$ -го часа, путем суммирования значений настоящей таблицы со значениями, подсчитанными по формуле (6.18) для поезда в целом, и по формулам (6.15)—(6.17) для отдельных ИШ высокоскоростного поезда;

- расчета эквивалентных уровней звука, дБА, потока высокоскоростных поездов за время оценки  $T_k$  (16 — дневной период суток и 8 — ночной) путем суммирования значений настоящей таблицы со значениями, подсчитанными по формуле (6.22) для поезда в целом, и по формулам (6.19)—(6.21) для отдельных ИШ высокоскоростного поезда.

### 6.6.5 Расчет шума на примагистральной территории

6.6.5.1 Расчет шума на примагистральной территории выполняют отдельно для каждого ИШ (топкоприемника, кузова и лобовой части поезда, ходовой части поезда) высокоскоростного поезда по формуле (6.38) при расчете эквивалентных уровней звука, дБА, или уровней звукового давления, дБ, с учетом высоты и типа ИШ (линейный или точечный), определяемых по таблице 6.1, по формуле (6.39) при расчете максимальных уровней звука, дБА, с учетом высоты и типа ИШ (линейный или точечный), определяемых по таблице 6.8.

Эквивалентный уровень звука, дБА, или звукового давления, дБ,  $L_R^{eq}$ , каждого отдельного ИШ высокоскоростного поезда с параметрами, представленным в таблице 6.1, в РТ на расстоянии  $R$ , м, от оси ближнего магистрального железнодорожного пути до РТ и на высоте  $h$ , м, рассчитывают по формуле

$$L_R^{eq} = L_{25}^{eq} - A_{div} - A_{atm} - A_{gr} - A_{bar} - A_{misc} - D_I, \quad (6.38)$$

где  $L_{25}^{eq}$  — эквивалентный уровень звука, дБА, или звукового давления, дБ, каждого отдельного ИШ высокоскоростного поезда, определяемые по 6.6.2, 6.6.4;

$A_{div}$  — затухание из-за геометрической дивергенции (из-за расхождения энергии при излучении в свободное пространство), дБА, дБ, определяемое по 6.6.5.1;

$A_{atm}$  — затухание из-за звукопоглощения атмосферой, дБА, дБ, определяемое по ГОСТ 31295.2—2005 (пункт 7.2);

$A_{gr}$  — затухание из-за влияния земли, дБА, дБ, определяемое по 6.6.5.3;

$A_{bar}$  — затухание из-за экранирования, дБА, дБ, определяемое по 6.6.6;

$A_{misc}$  — затухание из-за влияния прочих эффектов (в зеленых насаждениях, промышленных зонах, в жилых массивах), дБА, дБ, определяемое по ГОСТ 31295.2—2005 (приложение А);

$D_I$  — поправка, учитывающая направленность ИШ и показывающая, насколько отличается эквивалентный уровень звука или уровень звукового давления ИШ в заданном направлении от уровня звука или уровня звукового давления ненаправленного ИШ с тем же уровнем звука, дБА, дБ. Поправку  $D_I$  учитывают только для шума качения, излучаемого ходовой частью поезда. Для эквивалентного уровня звука определяют по таблице 6.10 и рисунку 6.3.

#### Примечания

1 В зависимости от цели расчета в качестве эквивалентного  $L_{25}^{eq}$  могут быть приняты:

- эквивалентные уровни звука, дБА, за время  $T_{pl}$ , рассчитываемые по формулам (6.11)—(6.13) для отдельных ИШ высокоскоростного поезда, или уровни звукового давления, дБ, определяемые по 6.6.4 при разложении вышеуказанных уровней на спектр;

- часовые эквивалентные уровни звука, дБА, потока высокоскоростных поездов, прошедших по рассматриваемому участку пути в течение  $t$ -го часа, рассчитываемые по формулам (6.15)—(6.17) для отдельных ИШ высокоскоростного поезда, или уровни звукового давления, дБ, определяемые по 6.6.4 при разложении вышеуказанных уровней на спектр;

- эквивалентные уровни звука, дБА, потока высокоскоростных поездов, за время оценки  $T_k$  (16 — дневной период суток и 8 — ночной), рассчитываемые по формулам (6.19)—(6.21) для отдельных ИШ высокоскоростного поезда, или уровни звукового давления, дБ, определяемые по 6.6.4 при разложении вышеуказанных уровней на спектр.

2 При расчете значений эквивалентных уровней звука без использования перехода к октавному спектру, дБА, принимают частоту, равную 1000 Гц.

Максимальный уровень звука  $L_R^{Amax}$ , дБА, каждого отдельного ИШ высокоскоростного поезда с параметрами, представленным в таблице 6.8, в РТ на расстоянии  $R$ , м, от оси ближнего магистрального железнодорожного пути и на высоте  $h$ , м, рассчитывают по формуле

$$L_R^{Amax} = L_{25}^{Amax} - A_{div} - A_{atm} - A_{bar} - A_{misc}, \quad (6.39)$$

где  $L_{25}^{Amax}$  — максимальный уровень звука, дБА, каждого отдельного ИШ высокоскоростного поезда, определяемый по 6.6.3;

$A_{div}$ ,  $A_{atm}$ ,  $A_{bar}$ ,  $A_{misc}$  — то же, что в формуле (6.38), дБА.

Учет погодных условий, в том числе температуры и направления ветра, осуществляют по разделу 8 ГОСТ 31295.2—2005.

Полученные эквивалентные и максимальные уровни звука и уровни звукового давления в РТ на расстоянии  $R$ , м, от оси ближнего магистрального железнодорожного пути до РТ и на высоте  $h$ , м, энер-

гетически суммируют аналогично принципу, представленному в формулах (6.8), (6.14), (6.18), (6.22), (6.23), (6.28), (6.34), (6.36).

При проведении расчетов уровней шума на примагистральной территории в программных комплексах, реализующих методику ГОСТ 31295.2, железную дорогу также необходимо представлять тремя ИШ, учитывающими их параметры согласно таблицам 6.1 и 6.8, а также с учетом рекомендаций, описанных в 6.6.5.

#### 6.6.5.2 Затухание из-за геометрической дивергенции

Затухание из-за геометрической дивергенции (затухание в свободном пространстве из-за расхождения звуковой энергии)  $A_{div}$ , дБА, дБ, происходящее в результате распространения звука в свободном звуковом поле, зависит от типа ИШ.

При расчете максимального уровня звука для точечных ИШ (токоприемника) при сферическом распространении звука затухание из-за геометрической дивергенции рассчитывают по формуле

$$A_{div} = 20 \lg \left( \frac{R}{r_0} \right), \quad (6.40)$$

где  $R$  — расстояние от оси ближнего магистрального железнодорожного пути до РТ, м, учитывающее высоты ИШ и РТ, определяется по формуле (6.41)

$$R = \sqrt{S_{и.ш.-р.т}^2 + (h_{и.ш} - h_{р.т})^2}, \quad (6.41)$$

здесь  $S_{и.ш.-р.т}$  — длина проекции на общую горизонтальную плоскость расстояния между акустическим центром ИШ и РТ, м;

$h_{и.ш}$  — высота ИШ над УГР, м;

$h_{р.т}$  — высота РТ над уровнем территории, м;

$r_0$  — опорное расстояние, на котором определялись шумовые характеристики высокоскоростных поездов, м,  $r_0 = 25$  м.

При расчете максимальных уровней звука для линейных ИШ (кузов и лобовая часть поезда, ходовая часть поезда) при цилиндрическом распространении звука затухание из-за геометрической дивергенции рассчитывают согласно ГОСТ 33325 по формуле

$$A_{div} = 10 \lg \left[ \arctg \left( \frac{l_j}{50} \right) \right] - 10 \lg \left[ \arctg \left( \frac{l_j}{2R} \right) \right] - 10 \lg \left( \frac{25}{R} \right), \quad (6.42)$$

где  $l_j$  — длина  $j$ -го высокоскоростного поезда, м, проходящего по рассматриваемому участку пути;

$R$  — то же, что в формуле (6.40).

**П р и м е ч а н и е** — В случае расчета шумовой характеристики потока различных высокоскоростных поездов в качестве длины  $l_j$  принимают усредненную длину всех поездов, рассчитываемую как среднее арифметическое значение всех длин высокоскоростных поездов, прошедших по рассматриваемому участку за рассматриваемое время оценки.

При расчете эквивалентных уровней звука для линейных ИШ (токоприемник, кузов и лобовая часть поезда, ходовая часть поезда) при цилиндрическом распространении звука затухание из-за геометрической дивергенции рассчитывают согласно ГОСТ 33325 по формуле

$$A_{div} = 10 \lg \left[ \arctg \left( \frac{l_j}{25} \right) \right] - 10 \lg \left[ \arctg \left( \frac{l_j}{R} \right) - \frac{R}{2l_j} \ln \left( 1 + \left( \frac{l_j}{R} \right)^2 \right) \right] - 10 \lg \left( \frac{25}{R} \right), \quad (6.43)$$

где  $l_j$ ,  $R$  — то же, что в формуле (6.42).

При проведении расчетов уровней шума на примагистральной территории в программных комплексах, реализующих методику ГОСТ 31295.2, необходимо учитывать тип ИШ и соответствующее ему затухание из-за геометрической дивергенции: либо для точечного ИШ (6 дБА на удвоение расстояния), либо для линейного ИШ, представленного серией точечных (единичных) источников с одинаковыми характеристиками (3 дБА на удвоение расстояния).

#### 6.6.5.3 Затухание из-за влияния земли

Затухание из-за влияния земли  $A_{gr}$  рассчитывают согласно ГОСТ 31295.2—2005 (пункт 7.3), но учитывают только для шума качения ходовой части поезда. Для аэродинамического шума обтекания лобовой части и кузова поезда, а также токоприемника параметр  $A_{gr}$  принимают равным нулю.

Примечание — Для аэродинамического шума обтекания лобовой части и кузова поезда, а также токоприемника затухание из-за влияния земли не учитывают вследствие высокого расположения указанных ИШ над землей (2,0 и 5,0 м соответственно).

6.6.5.4 Направленность источников шума

Направленность ИШ учитывают только для ходовой части поезда. Графическое изображение направленности шума качения представлено на рисунке 6.2. При определении эквивалентных уровней звука в РТ на расстоянии  $R$ , м, от оси ближнего магистрального железнодорожного пути и на высоте  $h$ , м, показатель направленности  $D_f$  может быть определен по таблице 6.10 и согласно рисунку 6.3.

Таблица 6.10 — Показатель направленности

Угол $\theta$ , град	$D_f$ , дБ (дБА)
Свыше 75	5
60	4
45	3
До 30	0



Рисунок 6.2 — Направленность шума качения

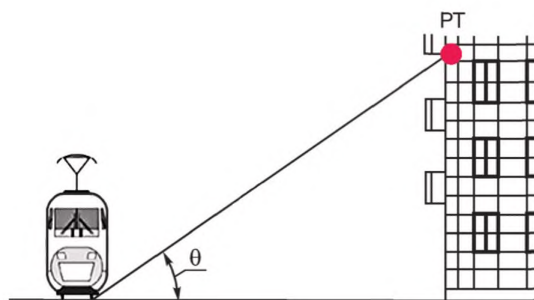


Рисунок 6.3 — Определение угла  $\theta$  направленности шума качения, излучаемого ходовой частью поезда

6.6.5.5 Учет фоновых уровней шума

При проектировании объектов на период ввода в эксплуатацию для оценки изменения уровня шумового загрязнения необходимо выполнять учет фоновых уровней шума.

В случае если фоновый уровень шума ниже допустимых уровней звука, принимаемых по СН 2.2.4/2.1.8.562, его учет не проводят, а если выше, то шум, создаваемый ВСМ, не должен повышать фоновые уровни.

Требования к учету фоновых уровней шума представлены в таблице 6.11.

Таблица 6.11 — Требования к учету фоновых уровней шума при оценке прогнозируемого уровня шума от ВСМ

Уровень фонового шума	Требования к ВСМ
$L_{фон} > L_{доп}$	$(L_{ВСМ} + L_{фон})^* \leq L_{фон}$

Окончание таблицы 6.11

Уровень фонового шума	Требования к ВСМ
$L_{\text{фон}} \leq L_{\text{доп}}$	$L_{\text{ВСМ}} \leq L_{\text{доп}}$
* Энергетическое суммирование.	

**Примечание** — В случае высоких фоновых уровней шума требуется разработка шумозащитных мероприятий на долгосрочную перспективу (до 25 лет), позволяющих снизить общий фоновый уровень шума (с учетом объекта ВСМ) на территории до нормативных значений.

При прогнозировании уровней шума на перспективное положение (более одного года) учет фона не проводят ввиду отсутствия сведений о его состоянии.

#### 6.6.5.6 Неопределенность задания шумовых характеристик

Суммарная стандартная неопределенность  $\sigma_t$ , дБА (дБ), расчета оцениваемых параметров шума зависит от стандартной неопределенности метода определения шумовых характеристик  $\sigma_{NED}$ , стандартной неопределенности метода расчета уровней шума в РТ  $\sigma_{CP}$  и рассчитывается согласно ГОСТ 33325—2015 (раздел 9) по формуле

$$\sigma_t = \sqrt{\sigma_{NED}^2 + \sigma_{CP}^2}. \quad (6.44)$$

Неопределенность  $\sigma_{NED}$  зависит от способа определения шумовых характеристик. При измерениях по методу ГОСТ 31296.2—2006 ее определяют по разделу 4 данного стандарта.

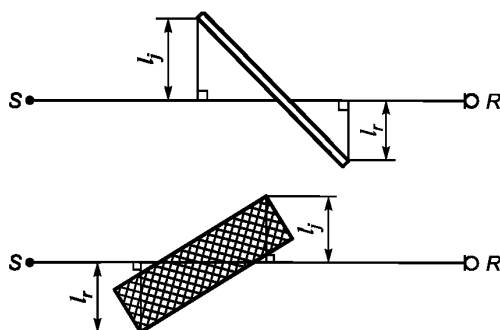
Неопределенность  $\sigma_{CP}$  зависит от расстояния  $R$ , м, между ИШ и РТ, а также от высоты  $h$ , м, РТ. Определяют по ГОСТ 31295.2—2005 (таблица 5).

#### 6.6.6 Расчет эффективности шумозащитного экрана

Расчет эффективности ШЭ выполняют отдельно для каждого ИШ (токоприемника, кузова и лобовой части поезда, ходовой части поезда) высокоскоростного поезда по формуле (6.45) с учетом высоты ИШ, определяемых по таблицам 6.1 и 6.2.

Согласно ГОСТ 31295.2 объект считают ШЭ или экранирующим препятствием, если:

- его поверхностная плотность не менее  $10 \text{ кг/м}^2$ ;
- сплошная поверхность, без больших разрывов или просветов (например, технологические установки на химических предприятиях не считают ШЭ);
- горизонтальный размер ШЭ в направлении, перпендикулярном к линии, соединяющей ИШ и приемник, больше длины звуковой волны  $\lambda$  с частотой, равной среднегеометрической частоте октавной полосы, т. е.  $l_j + l_r > \lambda$  (рисунок 6.4).



#### Примечания

1 Принимают, что боковые кромки ШЭ вертикальны. Верхняя кромка ШЭ является прямой линией, которая может быть наклонной.

2 Объект считают ШЭ, если его горизонтальный размер, перпендикулярный к линии  $SR$ , соединяющей ИШ и приемник, превышает длину звуковой волны, т. е.  $l_j + l_r > \lambda$ .

Рисунок 6.4 — Вид сверху на два шумозащитных экрана между источником шума  $S$  и приемником  $R$

Затухание из-за экранирования рассчитывают согласно ГОСТ 31295.2—2005 (пункт 7.4) по формуле

$$A_{bar} = D_z - A_{gr} > 0, \quad (6.45)$$

где  $D_z$  — затухание на ШЭ для каждой октавной полосы частот, дБ;

$A_{gr}$  — затухание из-за влияния земли при отсутствии ШЭ, дБ.

При оценке эффективности ШЭ необходимо учитывать его форму. Расчет следует проводить по ГОСТ 31295.2—2005 (пункт 7.4).

В случае если ШЭ является отражающим, при расчете его эффективности необходимо учитывать наличие многократных отражений между ШЭ и кузовом подвижного состава.

Учет звукоотражения следует проводить по ГОСТ 31295.2—2005 (пункт 7.5) и согласно полученным значениям уровней звука мнимых ИШ пересчитывать эффективность ШЭ. При ориентировочных расчетах допускается принимать  $A_{отр} = 3$  дБ (дБА).

В случае если ШЭ является поглощающим, звукоотражение не учитывают.

Расчет эффективности других мероприятий (в том числе насыпи, выемки) также осуществляют согласно ГОСТ 31295.2.

## 7 Выбор мероприятий по снижению шума на селитебной территории от высокоскоростных железнодорожных линий

### 7.1 Классификация средств и методов защиты от шума

7.1.1 Снижение шума от ВСМ осуществляют по следующим основным направлениям:

- в ИШ (шлифование рельсов, вибродемпфирующие накладки на шейку рельса, нанесение на шейку рельса, тележку и колеса виброшумопоглощающей мастики и др.);

- на пути распространения от ИШ до объекта защиты (использование звукопоглощающих элементов в межрельсовом пространстве, ШЭ и экранирующие сооружения, зеленые насаждения, градостроительные методы);

- в объекте защиты (конструктивно-строительные методы, обеспечивающие повышение звукоизоляции наружных конструкций зданий).

Для комплексного решения проблемы повышенного уровня шума от ВСМ необходимо принятие совместных решений конструкторов — разработчиков подвижного состава и проектировщиков ШЭ.

### 7.1.2 Конструктивные методы снижения шума

Ослабление шума в ИШ обеспечивается:

- уменьшением силового воздействия в ИШ. При этом уравнивают вращающиеся части, увеличивают время соударения деталей, уменьшают зазоры в сочленениях и соединениях, а также частоту вращения, линеаризируют аэродинамические и гидравлические потоки, снижают скорость движения;
- уменьшением звукоизлучающей способности элементов ИШ. При этом демпфируют вибрирующую поверхность, излучающую звук, уменьшают площадь звукоизлучения, нарушают синфазность колебаний излучающей поверхности, увеличивают коэффициент потерь материалов, из которых изготавливают детали ИШ.

Конструкционными методами по снижению шума являются:

- применение малозумных токоприемников (обеспечивает эффект снижения шума в ИШ до 5 дБА);

- выбор аэродинамически обтекаемой формы лобовой части поезда первого и последнего вагонов (обеспечивает эффект снижения шума в ИШ до 2 дБА);

- перекрытие свободного подвагонного и междвагонного пространств (обеспечивает эффект снижения шума в ИШ до 2 дБА);

- проектирование бесстыкового пути;

- перенос шумного оборудования, такого как кондиционеры, с крыши поезда в его нижние части;

- шлифование рельсов (обеспечивает эффект снижения шума в ИШ от 3 до 7 дБА);

- использование вибродемпфирующих накладок и амортизаторов на шейку рельса и колесные пары (обеспечивается эффект снижения шума в ИШ до 1—2 дБА);

- применение в межрельсовом и околорельсовом пространствах звукопоглощающих материалов;

- облицовка поверхности тележки, дна поезда виброшумопоглощающим материалом для снижения многократного отражения между кузовом поезда и устанавливаемым вдоль трассы ВСМ ШЭ

(обеспечивается эффект снижения шума до 2—3 дБА). Схема размещения шумопоглощающего материала на тележке представлена на рисунке 7.1.

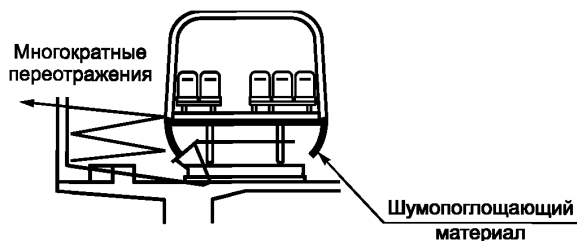


Рисунок 7.1 — Схема облицовки шумопоглощающим материалом тележки поезда

Все конструкционные решения по снижению шума в ИШ должны пройти испытания и быть допущены к применению на высокоскоростных железных дорогах (с максимальной скоростью движения поезда 400 км/ч).

### 7.1.3 Организационные мероприятия снижения шума

К организационным мероприятиям по снижению шума в окружающей среде относятся:

- рациональное и оптимальное расположение трассы ВСМ с точки зрения минимизации изымаемых площадей земель поселений, сельскохозяйственного назначения, особо охраняемых территорий и объектов, на территории существующей и перспективной застройки;
- введение технических норм по максимально допустимому уровню звука, излучаемого подвижным составом при различных режимах работы, соответствие требованиям которых должно быть соблюдено и документально подтверждено до ввода подвижного состава в эксплуатацию;
- ограничение времени железнодорожного движения, например исключение ночных поездов;
- рациональная организация движения железнодорожных потоков;
- обновление парка подвижного состава.

### 7.1.4 Методы снижения шумов на пути их распространения

Для снижения шума на пути распространения используют два принципа: защита расстоянием, обеспечивающая затухание звука в пространстве, и установка на пути распространения сооружений, обеспечивающая отражение звука. В частности, при удвоении расстояния от точечного источника звука шум уменьшается на 6 дБА. Если ИШ протяженный, линейный, то на расстояниях, сравнимых с его длиной, действует закон снижения шума на 3 дБА при удвоении расстояния.

Принцип защиты расстоянием осуществляется путем создания санитарно-защитной зоны и санитарного разрыва между ИШ и жилой застройкой.

Методами, снижающими шум на пути распространения, являются:

- применение ШЭ (обеспечивает эффект снижения шума до 20 дБА);
- устройство выемок и насыпей (обеспечивает эффект снижения шума до 15 дБА);
- проектирование тоннелей (полностью исключает шумовое загрязнение территории);
- проектирование галерей (обеспечивает эффект снижения шума до 30 дБА);
- устройство шумозащитных полос зеленых насаждений (в зависимости от частоты октавной полосы и протяженности плотного лесного массива обеспечивает эффект снижения шума до 0,12 дБ/м).

Для снижения уровня шума в тоннеле и притоннельных сооружениях следует применять звукоизолирующие и звукопоглощающие ограждения. В вентиляционных системах тоннеля следует предусматривать установку глушителей шума на всасывании и выхлопе. Для снижения уровней шума, создаваемого высокоскоростным поездом, на выходе из тоннеля необходимо применять звукопоглощающие облицовки либо иные средства (резонаторы Гельмгольца и др.).

На практике основными конструкциями, снижающими шум на пути от ИШ до защищаемого объекта (жилого района), являются ШЭ или иные сооружения, которые могут дать экранирующий эффект, например дома.

Принцип работы ШЭ основан на создании зоны акустической тени за ним в результате частичного отражения звука от его поверхности. Схема формирования зоны акустической тени представлена на рисунке 7.2.

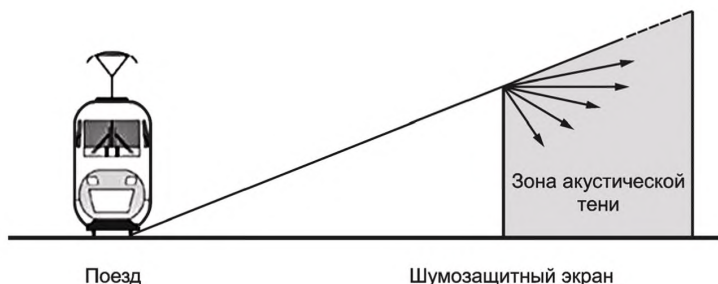


Рисунок 7.2 — Формирование зоны акустической тени

Эффективность ШЭ или экранирующего сооружения ухудшается из-за огибания звуковыми волнами препятствия (дифракции звуковых волн) между источником звука и защищаемым от шума объектом. Дифракция возрастает с увеличением длины звуковой волны и снижается при увеличении размеров ШЭ.

#### 7.1.5 Снижение шумов в жилых помещениях

Для обеспечения снижения шума внутри жилых помещений рекомендуется установка оконных блоков со спаренными створками и установкой клапанов проветривания, которые обеспечивают необходимый воздухообмен внутри помещений и позволяют осуществлять вентиляцию помещений при закрытых окнах, не допуская при этом снижения звукоизоляции окна в силу своей конструкции. Оконные блоки в зависимости от своей конструкции должны соответствовать ГОСТ 24700, ГОСТ 30734, ГОСТ 24699, ГОСТ 11214 или ГОСТ 30674. Изоляция воздушного шума железнодорожного потока окна должна соответствовать расчетной.

Число устанавливаемых в помещении приточных шумозащитных устройств и клапанов проветривания определяется исходя из технических характеристик устройств и объема помещения.

При установке шумозащитного остекления в жилых домах данные здания могут быть отнесены к категории «шумозащитные». В этом случае согласно СН 2.2.4/2.1.8.562—96 (примечание 2 к таблице 3) эквивалентные и максимальные уровни звука на прилегающих к ним территориях допускается принимать на 10 дБА выше уровней, указанных в позициях 9 и 10 таблицы 3 СН 2.2.4/2.1.8.562—96.

Так, для территорий, прилегающих к шумозащитным жилым домам, допустимые уровни примут следующие значения:

- эквивалентный уровень звука в дневной период суток — 65 дБА;
- максимальный уровень звука в дневной период суток — 80 дБА;
- эквивалентный уровень звука в ночной период суток — 55 дБА;
- максимальный уровень звука в дневной период суток — 70 дБА.

#### 7.2 Порядок подбора мероприятий по обеспечению требуемого снижения шума

Разработка и выбор вариантов шумозащиты должны осуществляться в соответствии с процедурой, показанной на рисунке 7.3.





Рисунок 7.3 — Основные этапы проектирования шумозащитных мероприятий

Сопоставление критериев выбора шумозащиты следует проводить с соблюдением условий в следующем порядке приоритетности условий:

- 1) обеспечение требуемой эффективности;
- 2) соблюдение требований безопасности;
- 3) оптимальная стоимость шумозащитного мероприятия с точки зрения затрат на строительство и последующую эксплуатацию;

4) оценка сопутствующих критериев выбора (таких, как эстетическая составляющая, удобство расположения объекта и строительства и др.).

Для оценки качества выполненных работ по реализации запроектированных шумозащитных мероприятий и последующего контроля их функционирования эксплуатирующей высокоскоростную железную дорогу организацией необходимо проведение экологического аудита рассматриваемых участков трассы.

Жилую застройку и общественно-деловую застройку, не относящуюся к инфраструктуре железнодорожного транспорта, необходимо отделять от железнодорожных путей на участках движения поездов со скоростями свыше 200 км/ч санитарным разрывом, размер которого определяется на основании акустических расчетов, проводимых по настоящему своду правил, но не может составлять менее 50 м, считая от оси крайнего железнодорожного пути.

## 8 Проектирование шумозащитных экранов

### 8.1 Требования к исходным данным для проектирования шумозащитных экранов

8.1.1 Шумозащитные экраны являются средством защиты от шума прилегающих селитебных территорий и устанавливаются вдоль железнодорожных путей по мере необходимости, не нарушая целостности инфраструктуры железнодорожного хозяйства при установке на определенном участке.

8.1.2 Для обеспечения требования, изложенного в 8.1.1, проектирование ШЭ (разработку конструкции фундамента, конструкции шумозащитной части и пр.) следует вести на основании принятых проектных решений по земляному полотну, балластной призме, верхнему строению железнодорожного пути, расположению опор электропередачи, прокладке кабелей связи и других элементов инфраструктуры железнодорожного хозяйства.

В свою очередь проектирование элементов инфраструктуры железнодорожного хозяйства на участке, где акустическими расчетами определена необходимость установки ШЭ, необходимо вести с учетом увязки с дополнительным объектом капитального строительства (ШЭ).

8.1.3 Основными и обязательными исходными материалами для проектирования ШЭ являются:

- топографические данные участка территории, на котором осуществляется проектирование ШЭ (инженерно-геодезические изыскания);

- инженерно-геологические изыскания;

- сводная таблица ШЭ на участке территории, включающая в себя пикетные привязки начала и конца ШЭ, протяженность ШЭ с учетом плановых особенностей трассы, высоты и формы ШЭ, материала шумозащитного заполнения (тип расчетных панелей со ссылкой на перспективного производителя);

- проектные решения участка железной дороги, включающие: план с элементами инфраструктуры железнодорожного хозяйства, в том числе коммуникациями; продольный профиль железнодорожного пути, ближе расположенного к ШЭ; типовые поперечные профили, выполненные с учетом требований 8.1.2.

8.1.4 Для увязки проектных решений шумозащитных конструкций с элементами инфраструктуры ВСМ в ходе проектирования необходимые исходные данные запрашиваются дополнительно. Также необходимо информировать заинтересованные стороны о принятых проектных решениях по конструкции ШЭ для своевременного выявления возможных проблем.

### 8.2 Требования к расположению шумозащитных экранов

8.2.1 Расположение ШЭ должно строго соответствовать их расположению, принятому в акустических расчетах.

8.2.2 На двухпутных и многопутных участках (в том числе на станциях) ШЭ размещают с внешней стороны крайних путей. На станциях допускается устанавливать ШЭ на платформе с внешней стороны.

В случае, когда на двухпутных и многопутных участках (в том числе на станциях) установка ШЭ с внешней стороны не приносит желаемого результата, следует проектировать шумозащитную тоннельную галерею для выделенных под высокоскоростное движение путей.

8.2.3 Допускается увеличивать протяженность ШЭ по его обоим концам максимум до 2 м, если этого требует конструкция ШЭ (сохранение принятого шага несущих стоек ШЭ для благоприятного восприятия, увеличение ШЭ для совмещения его конструкции с другими элементами инфраструктуры железнодорожного хозяйства и пр., см. рисунок 8.1, где  $L$  — принятый шаг установки несущих стоек,  $N$  — число шагов,  $L_1$  и  $L_2$  — шаги установки крайних стоек). Уменьшение протяженности ШЭ без обоснования не допускается.

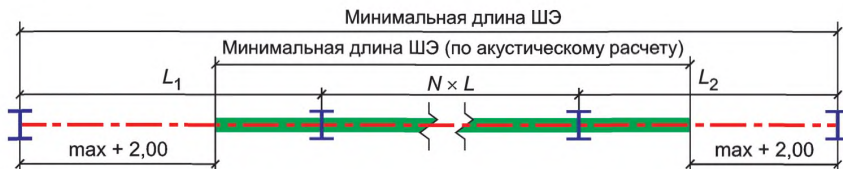


Рисунок 8.1 — Определение максимальной и минимальной длин шумозащитного экрана

8.2.4 Допускается изменение расстояния в плане от железнодорожного пути до ШЭ в пределах нескольких пролетов для обхода возможных препятствий (опоры линий электропередачи, коммутацион-

ные колодцы и пр.), при этом необходимо изменить высоту данных пролетов на рекомендованную при акустических расчетах (увеличить, если ШЭ отдаляется от ИШ, или уменьшить, если ШЭ приближается к ИШ, см. рисунок 8.2, где  $L$  — принятый шаг установки несущих стоек,  $N$  — число шагов,  $H_1$  — участок ШЭ с высотой, принятой по акустическому расчету,  $H_2$  — участок ШЭ с измененной высотой). Конструкция части ШЭ при изменении ее высоты должна удовлетворять требованиям прочности и устойчивости для данной высоты.

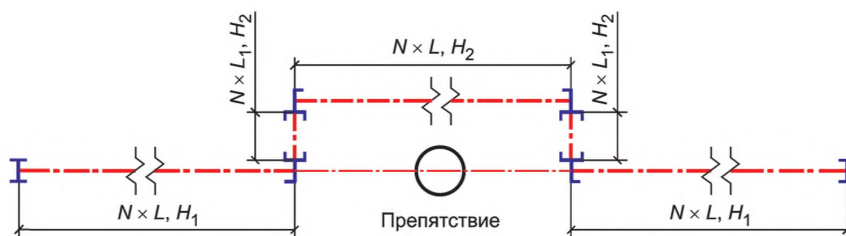


Рисунок 8.2 — Схема обхода препятствий

Указанные случаи обходов должны быть согласованы со всеми службами, осуществляющими проектирование на данном участке, при их заинтересованности (уширение земляного полотна, устройство опор и пр.).

8.2.5 При проектировании плановых решений должны быть четко определены и обозначены на соответствующих чертежах границы ШЭ, проходящих по насыпям и ИССО (подпорным стенам, мостам).

8.2.6 Размещение ШЭ за пределами полосы отвода земель необходимо предусмотреть иные мероприятия для защиты от шума. Если никакие мероприятия, кроме установки ШЭ, невозможны, при разработке проектной документации участка ВСМ в части обоснования размеров полосы отвода следует учесть необходимость его установки.

8.2.7 Максимальная ширина отвода земель под ШЭ в пределах полосы отвода не должна превышать 1,5 м.

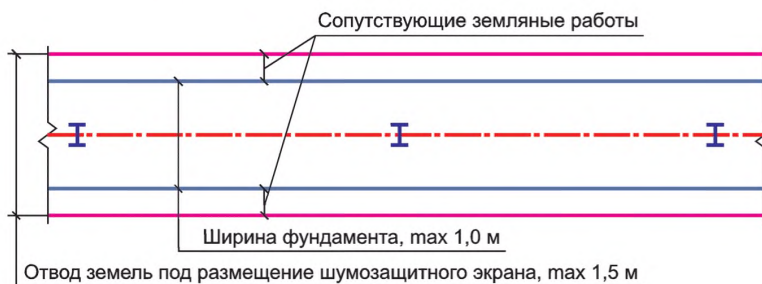


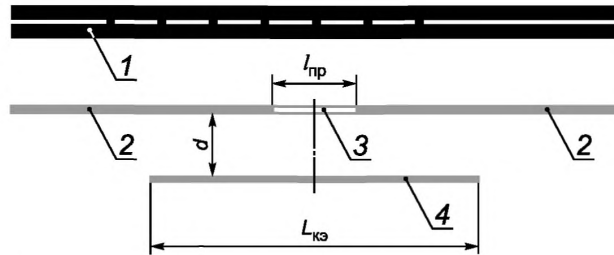
Рисунок 8.3 — Схема определения габаритных размеров отвода земель под шумозащитный экран

8.2.8 В пределах ШЭ протяженностью 400 м и более необходимо устраивать технологические проходы в виде разрывов в ШЭ с устройством контрэкранов (или дверные проемы с дверными полотнами из аналогичных ШЭ панелей без устройства контрэкранов). Наличие подобных технологических проходов должно быть отражено в акустических расчетах в виде подбора наиболее подходящих с точки зрения снижения шума мест для размещения прохода и разработки схемы его устройства.

Число технологических проходов определяется длиной ШЭ:

- при длине ШЭ до 400 м технологические проходы допускается не устраивать;
- при длине ШЭ от 401 до 1000 м устраивается не менее одного и не более двух технологических проходов;
- при длине ШЭ от 1001 до 1500 м устраивается не менее двух и не более трех технологических проходов;
- при длине ШЭ более 1501 м технологические проходы устраивают каждые 350—550 м (шаг разбивки на участки может зависеть от необходимости прохода обслуживающего персонала к отдельным элементам инфраструктуры ВСМ).

Пример устройства прохода (разрыва) с контрэкраном показан на рисунке 8.4, длина контрэкрана должна быть не менее чем  $l_{\text{пр}} + 6d$  (например, при длине прохода 3 м и расстоянии до контрэкрана 1,5 м, его длина должна составлять не менее 12 м, максимальная длина определяется из учета длин применяемых секций).



1 — железнодорожный путь; 2 — ШЭ; 3 — технологический проход (разрыв); 4 — контрэкран;  
 $d$  — расстояние до контрэкрана;  $L_{\text{кэ}}$  — длина контрэкрана;  $l_{\text{пр}}$  — длина прохода

Рисунок 8.4 — Устройство технологических разрывов с устройством контрэкранов

8.2.9 При проектировании ШЭ для предотвращения возможных несчастных случаев и актов вандализма необходимо, чтобы оборудование и элементы инфраструктуры железнодорожного хозяйства размещались в зоне между ШЭ и железнодорожными путями.

### 8.3 Определение и классификация нагрузок на шумозащитные экраны, сочетание нагрузок

8.3.1 Выбор и расчет нагрузок на ШЭ и их фундаменты проводят в соответствии с СП 20.13330 с учетом уточнений и рекомендаций, изложенных в настоящем своде правил.

8.3.2 В зависимости от продолжительности действия нагрузок для ШЭ и их фундаментов следует различать нагрузки:

- постоянные;
- временные.

8.3.3 К постоянным нагрузкам при расчете конструкций ШЭ и их фундаментов следует относить:

- вес несущих конструкций ШЭ;
- вес шумозащитного заполнения ШЭ (панелей);
- вес дополнительных элементов, закрепленных на несущих конструкциях;
- вес и давление грунтов.

8.3.4 К временным нагрузкам при расчете конструкций ШЭ и их фундаментов следует относить:

- ветровую и (или) снеговую (кратковременные) нагрузки;
- аэродинамическую (особую) нагрузку от проходящего высокоскоростного поезда.

8.3.5 Расчет конструкции ШЭ и их фундаментов следует вести с учетом наиболее неблагоприятных сочетаний нагрузок:

$$C_s = P_d + \sum \psi_t \cdot P_t + P_s, \quad (8.1)$$

где  $C_s$  — нагрузка для особого сочетания для расчета ШЭ;

$P_d$  — постоянные нагрузки для расчета ШЭ (весовые характеристики);

$\psi_t$  — коэффициент сочетаний, соответствующий основной по степени влияния кратковременной нагрузке,  $\psi_t = 0,8$ ;

$P_t$  — кратковременные нагрузки для расчета ШЭ (ветровые или другие климатические нагрузки);

$P_s$  — особые нагрузки для расчета ШЭ (аэродинамическая нагрузка от прохождения высокоскоростного поезда).

### 8.4 Требования к определению весовых нагрузок

8.4.1 Расчет весовых нагрузок на ШЭ проводят в пределах расчетного элемента ШЭ:

- для расчета верха конструкции в пределах секции ШЭ (от стойки до стойки ШЭ);
- для расчета фундамента ШЭ в пределах двух несущих конструкций (при точечном фундаменте — свай, блоков и пр.) или в пределах секции ШЭ (при ленточном монолитном фундаменте).

8.4.2 Расчет нагрузок от собственного веса конструкции ШЭ следует выполнять для каждого основного элемента ШЭ (фундамент, стойки, панели) в зависимости от материала элемента (бетон, металл и др.). Суммарная расчетная весовая нагрузка выглядит следующим образом:

$$P_{d, \text{общ}} = \sum_{i=1}^n \gamma_f \cdot P_{d, i}, \quad (8.2)$$

где  $i = 1, \dots, n$  — число учитываемых элементов;

$\gamma_f$  — коэффициент надежности по нагрузке в зависимости от материала элемента.

8.4.3 Для панелей ШЭ при расчете необходимо принимать их массу во влажном состоянии, но с учетом того, что она не должна превышать более чем на 10 % массу панели, заявленную производителем.

8.4.4 При расчете крепления несущих конструкций ШЭ к фундаменту (стоек на фундаментные болты) в случае, когда не выбран окончательный вариант панелей, рекомендуется для расчета использовать весовые характеристики наиболее легких элементов, как менее устойчивых к горизонтальным нагрузкам. При этом общую весовую нагрузку следует принимать с понижающим коэффициентом надежности по нагрузке  $\gamma_f = 0,9$ .

### 8.5 Требования к расчету аэродинамического воздействия на шумозащитные экраны от высокоскоростных поездов

8.5.1 Для инженерных расчетов при проектировании ШЭ прямой формы в поперечном сечении аэродинамическую нагрузку от проходящего высокоскоростного поезда допускается принимать по графику на рисунке 8.5, где  $P$  — величина максимального давления на единицу площади ШЭ,  $\text{кг/м}^2$ ,  $L$  — расстояние от оси ближайшего пути до оси установки ШЭ, м.

При проектировании двух ШЭ, находящихся друг напротив друга, для каждого из них при расчете прочности и устойчивости принимают аэродинамическое давление по верхнему графику.

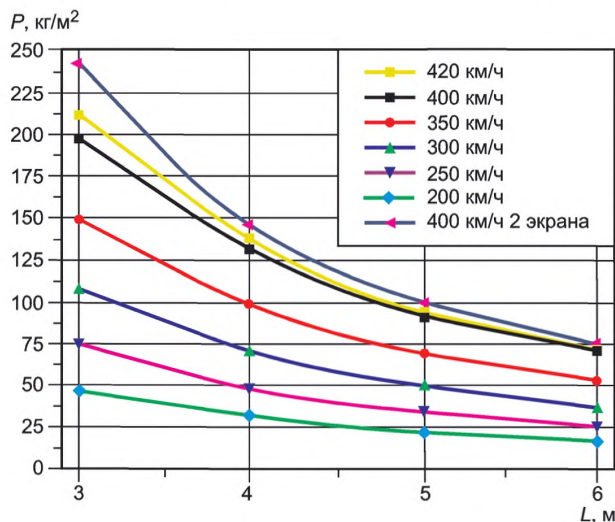


Рисунок 8.5 — График учета аэродинамической нагрузки для прямого шумозащитного экрана

8.5.2 В случае, когда форма ШЭ в поперечном сечении отличается от прямой (прямая с козырьком, парусообразная, наклонная и пр.) значение дополнительного давления должно быть установлена специальными расчетами применительно к конкретно заданным условиям. При этом учитывают только максимальную нагрузку из полученных расчетом (в зоне сжатия или разрежения).

8.5.3 В случае, когда ШЭ выполнен в виде замкнутого шумозащитного тоннеля, значение дополнительного давления также должно быть установлено расчетами. При этом расчет следует проводить применительно к двум условиям:

- с учетом нагрузки от снега и наледи на поверхности шумозащитного тоннеля, рассчитанного согласно СП 20.13330;

- без учета нагрузки от снега и наледи на поверхности шумозащитного тоннеля.

Значение учитываемого давления выбирают с учетом требований 8.3.5 (исходя из самых неблагоприятных условий работы конструкции).

8.5.4 Расчет аэродинамического давления рекомендуется проводить с помощью профильных программ, предоставляющих возможность моделирования подвижных тел с применением динамических сеток, осуществляющих расчет стационарных и нестационарных течений.

### 8.6 Требования к расчетам ветровых и снеговых нагрузок на шумозащитные экраны

8.6.1 Расчет ветровых и снеговых нагрузок ведут так же, как и расчет весовых нагрузок, — в пределах расчетного элемента ШЭ:

- для расчета верха конструкции в пределах секции ШЭ (от стойки до стойки ШЭ);
- для расчета фундамента ШЭ в пределах двух несущих конструкций (при точечном фундаменте — свай, блоков и пр.) или в пределах секции ШЭ (при ленточном монолитном фундаменте).

8.6.2 Для ШЭ необходимо учитывать следующие воздействия ветра:

- расчетную ветровую нагрузку (нормативную ветровую нагрузку для района проектирования с учетом коэффициента надежности по ветровой нагрузке);
- пиковую ветровую нагрузку.

Максимальную по модулю из учетных нагрузок принимают для расчета согласно 8.3.5.

8.6.3 При расчете нормативной ветровой нагрузки согласно СП 20.13330 пульсационную составляющую для ШЭ любого типа допускается рассчитывать по формуле для сооружений, у которых первая частота собственных колебаний больше предельного значения собственной частоты.

8.6.4 Для ШЭ прямой формы в поперечном сечении, а также отклоняющихся от вертикали не более чем на  $30^\circ$ , снеговые нагрузки допускается не учитывать (это касается также надстроек ШЭ в верхней части, например козырьков, см. рисунок 8.6).

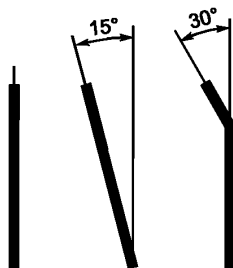


Рисунок 8.6 — Формы шумозащитных экранов, для которых допускается не учитывать снеговые нагрузки

### 8.7 Требования к выбору и расчету несущих элементов конструкции шумозащитного экрана

8.7.1 К несущим элементам конструкции ШЭ относятся:

- каркас верхней части ШЭ (скелетная часть ШЭ без учета шумозащитного заполнения);
- фундамент ШЭ.

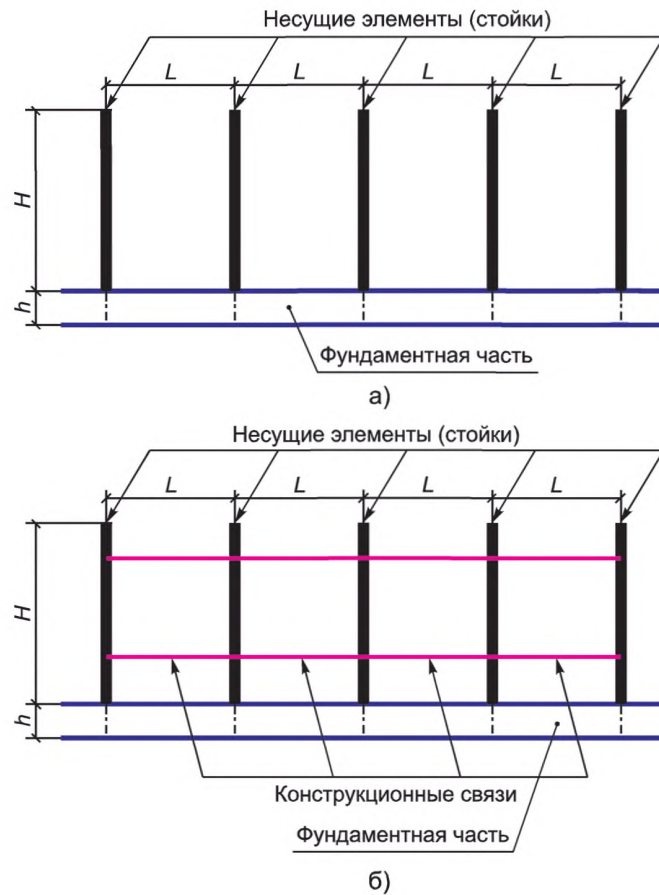
8.7.2 В качестве материала элементов каркаса верхней части ШЭ следует применять строительную сталь, допускается железобетон.

Расчет стального каркаса проводят в соответствии с требованиями СП 16.13330, расчет железобетонного каркаса — в соответствии с требованиями СП 63.13330.

8.7.3 Требования к фундаменту ШЭ подробно рассмотрены в 8.9.2.

8.7.4 Каркас верхней части ШЭ в зависимости от расчетных нагрузок, рассчитанных согласно 8.3—8.6, и предельных перемещений конструкции, заданных при проектировании, может быть:

- расчлененным (отдельные несущие элементы — стойки не соединены конструктивными связями, см. рисунок 8.7, а);
- сочлененным (отдельные несущие элементы — стойки объединены конструктивными связями, образуя единую систему, см. рисунок 8.7, б).



а) — расчлененная конструкция несущего каркаса; б) — сочлененная конструкция несущего каркаса;  
 $L$  — принятый шаг установки несущих стоек;  $H$  — высота ШЭ;  $h$  — высота ростверка фундамента

Рисунок 8.7 — Принципиальные схемы расчлененных и сочлененных конструкций несущего каркаса

8.7.5 Предельными перемещениями конструкции  $\Delta_{\text{lim}}$  следует принимать перемещения свободных концов несущих элементов  $\Delta$ , при которых возможны разрушение ШЭ (выпадение панелей) или остаточные деформации стоек (см. рисунок 8.8):

$$\Delta_{\text{lim}} > \Delta = \frac{qH^4}{8EJ}, \quad (8.3)$$

где  $q$  — линейная равномерно распределенная нагрузка, собранная с расчетного элемента ШЭ (секции), Н/м;

$H$  — высота ШЭ или несущего элемента, м;

$E$  — модуль упругости материала, Н/м<sup>2</sup>;

$J$  — момент инерции сечения в плоскости изгиба, м<sup>4</sup>.

8.7.6 Исходя из требования 8.7.5 при классической схеме конструкции ШЭ, когда панели устанавливаются между полках двутавровых стоек, конструкцию каркаса верхней части задают следующим образом (рисунок 8.8):

- расчлененная конструкция, если выполняется условие

$$\Delta \leq \sqrt{\frac{l^2 - (L - 0,045)^2}{4}}; \quad (8.4)$$

- сочлененная конструкция, если выполняется условие

$$\sqrt{\frac{l^2 - (L - 0,045)^2}{4}} < \Delta < \sqrt{\frac{l^2 - (L - b + 0,04)^2}{4}}; \quad (8.5)$$

- сечение несущего элемента выбрано некорректно, если выполняется условие

$$\Delta \geq \Delta_{\text{lim}} = \sqrt{\frac{l^2 - (L - b + 0,04)^2}{4}}, \quad (8.6)$$

где  $l$  — фактическая длина панели, м;

$L$  — длина пролета секции ШЭ, м;

$b$  — характерный размер стойки двутаврового сечения (ширина полки), м.

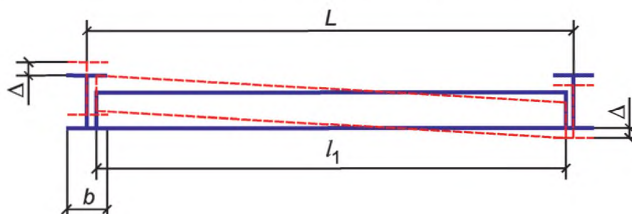
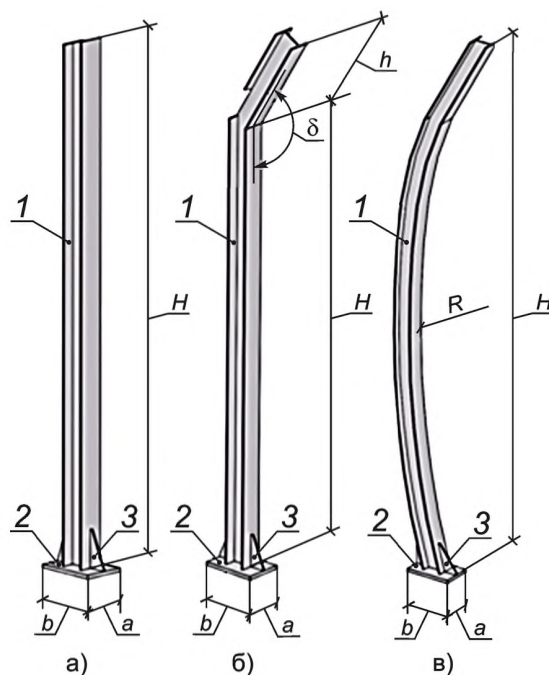


Рисунок 8.8 — Схема расчета предельных перемещений свободных концов несущих элементов

### 8.7.7 Стойки ШЭ классифицируют:

- по форме поперечного сечения ШЭ — прямые, прямые с козырьком, парусообразные и др. (см. рисунок 8.9);

- форме сечения несущего элемента (зависит от способа крепления панели и рекомендаций их производителя) — фасонные (двутавр, швеллер и др.), прямоугольные, круглые.



$a$  — прямая стойка;  $б$  — прямая стойка с козырьком;  $в$  — криволинейная стойка;  
 $1$  — тело стойки;  $2$  — опорная пластина стойки;  $3$  — элементы усиления стойки;  $a$  — ширина опорной пластины;  $b$  — длина опорной пластины;  $H$  — высота стойки;  $h$  — длина козырька стойки;  $R$  — радиус кривизны стойки;  $\delta$  — угол наклона козырька

Рисунок 8.9 — Классификация по форме поперечного сечения экрана

8.7.8 Несущий каркас задает форму ШЭ в поперечном сечении. Форму ШЭ выбирают исходя из возможных архитектурных решений, технико-экономического обоснования и рекомендаций акустических расчетов, причем предпочтение отдается последним (см. рисунок А.1).



8.7.9 Сечение несущего элемента является расчетной величиной, расчет сечения проводят на изгиб как балки сплошного сечения 1-го класса по СП 16.13330:

- при действии момента в главной плоскости (перпендикулярной направлению действующей нагрузки);

- при действии в сечении поперечной силы.

8.7.10 Допускается, при необходимости, предварительный подбор сечения выполнять по максимальному изгибающему моменту путем вычисления необходимого момента сопротивления  $W_x$ :

$$W_x = \frac{M_{\max}}{[\sigma]}, \quad (8.7)$$

где  $M_{\max}$  — максимальный изгибающий момент в главной плоскости;

$[\sigma]$  — допускаемое напряжение или предел прочности выбранного материала.

Подбор сечения по необходимому моменту сопротивления не является обоснованием выбора сечения без окончательных расчетов конструкции согласно требованиям СП 16.13330.

8.7.11 В целях обеспечения экономической составляющей при проектировании несущих конструкций высотой более 6 м следует применять балки со ступенчатым изменением сечения.

8.7.12 Для ВСМ не рекомендуется применять ШЭ высотой более 9 м. Если акустический расчет показывает необходимость установки ШЭ высотой более 9 м целесообразно заменить такие конструкции на шумозащитную тоннельную галерею высотой внутренней части до 9 м, при этом элементы электрификации (высоковольтные провода и их мачты и пр.) закрепляют на несущих элементах тоннеля как снаружи, так и внутри (см. рисунок 8.10).

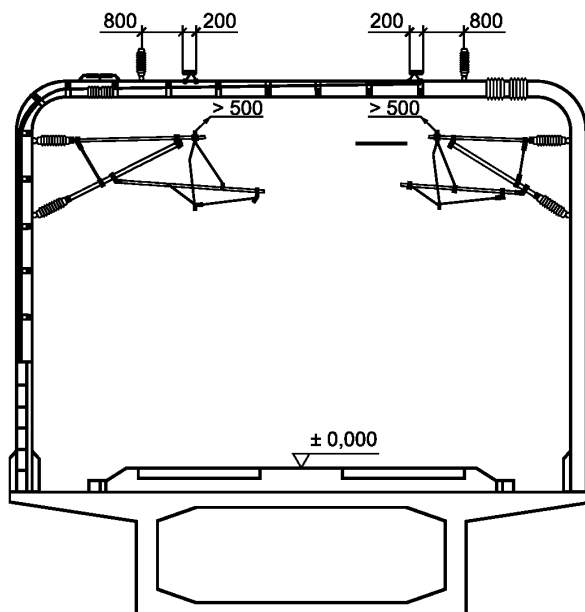


Рисунок 8.10 — Выполнение тоннельных галерей и совмещение конструкций

8.7.13 Для возможности установки панелей по классической схеме (между полок двутавра) вертикальные несущие стойки конструкций тоннельного типа выполняют со ступенчатым изменением сечения из широкополочных или колонных двутавров, горизонтальные связи выполняют в виде стальных ферм с поясами из широкополочных двутавров и решеткой из гнутосварных профилей. Принципиальная схема конструкции галереи приведена на рисунке 8.11.

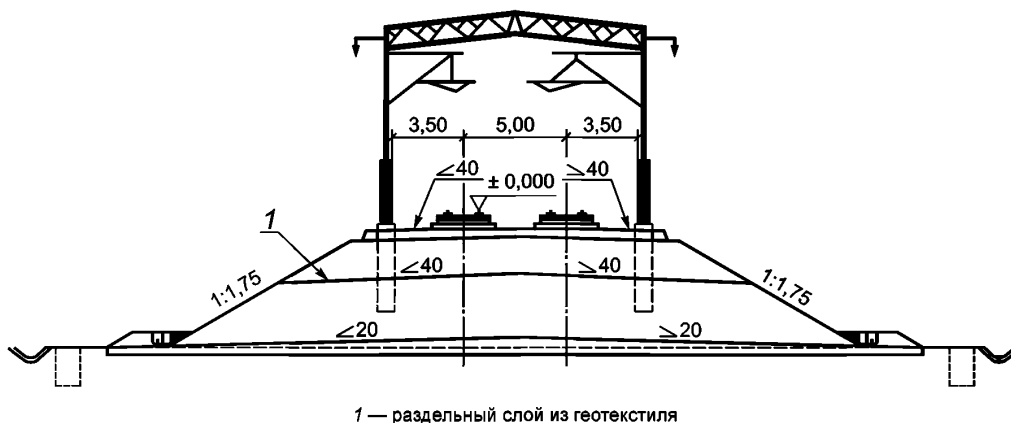


Рисунок 8.11 — Принципиальная схема конструкции несущих элементов галереи

8.7.14 При расчете несущих конструкций тоннельного типа необходимо учитывать все возможные нагрузки в самом неблагоприятном сочетании (весовые, ветровые, снеговые, аэродинамические, температурные и пр.) применительно к форме сооружения. Конструкция каркаса шумозащитного тоннеля обязательно сочлененная.

8.7.15 Требования к антикоррозионной защите стоек необходимо принимать согласно указаниям СП 28.13330.

В качестве вторичной защиты от коррозии применяют следующие методы и покрытия:

- горячее цинкование по ГОСТ 9.307;
- газотермическое напыление по ГОСТ 9.304.

В качестве дополнительной меры по защите (при необходимости) в совокупности с горячим цинкованием и газотермическим напылением рекомендуется нанесение лакокрасочных покрытий с приданием стойке необходимой цветовой гаммы. Нанесение лакокрасочных покрытий возможно как в заводских условиях, так и при непосредственном монтаже конструкций.

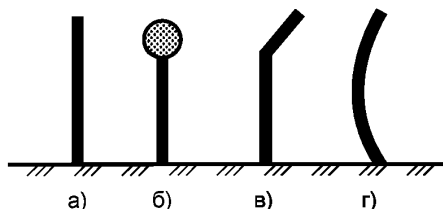
Толщина каждого покрытия назначается в соответствии с требованиями СП 28.13330.

8.7.16 Метизы, входящие в состав стойки, например для фиксации панелей, должны иметь покрытие по ГОСТ 1759.0.

## 8.8 Общие требования к конструкции шумозащитных экранов

8.8.1 Устанавливаемые вдоль ВСМ ШЭ классифицируют по следующим признакам (см. рисунок 8.12):

- физическому принципу снижения шума (отражающие, отражающе-поглощающие);
- форме поперечного сечения (прямые, прямые с отклоняющейся верхней частью от вертикали под различным углом — козырьком, парусообразной формы, тоннели);
- составу элементов ШЭ (однокомпонентные или комбинированные из нескольких типов панелей, прозрачные или непрозрачные);
- весу элементов ШЭ (панели — тяжелые или легкие);
- наличию дополнительных акустических элементов (например, антидифрактор).



а) прямой формы без дополнительных акустических элементов; б) прямой формы с дополнительными акустическими элементами (антидифрактор и пр.); в) прямой формы с отклоняющейся верхней частью; г) парусообразной и другой специальной формы

Рисунок 8.12 — Примеры форм поперечных сечений и возможных дополнительных акустических элементов

8.8.2 Длина, высота, форма и материал ШЭ выбираются по результатам расчета акустической эффективности ШЭ и могут быть изменены в соответствии с требованиями заказчика при условии, что эффективность ШЭ и прочность его конструкции при этом не снижаются.

8.8.3 Конструкция ШЭ должна обладать достаточной прочностью и устойчивостью к воздействию на нее различных видов нагрузок, обеспечивать акустические требования, указанные в проектной документации, на протяжении всего заявленного срока службы. Типовая конструкция ШЭ представлена на рисунке 8.13.

8.8.4 Срок службы ШЭ и их отдельных элементов при установке вдоль ВСМ должен составлять не менее 25 лет для ШЭ, в составе которых присутствуют тяжелые панели, и не менее 15 лет для ШЭ, в составе которых тяжелые панели не применяются.

8.8.5 Легкими считаются панели, поверхностная плотность которых составляет не более  $50 \text{ кг/м}^2$  при любой толщине панели. Панели с поверхностной плотностью, превышающей указанное значение, считаются тяжелыми.

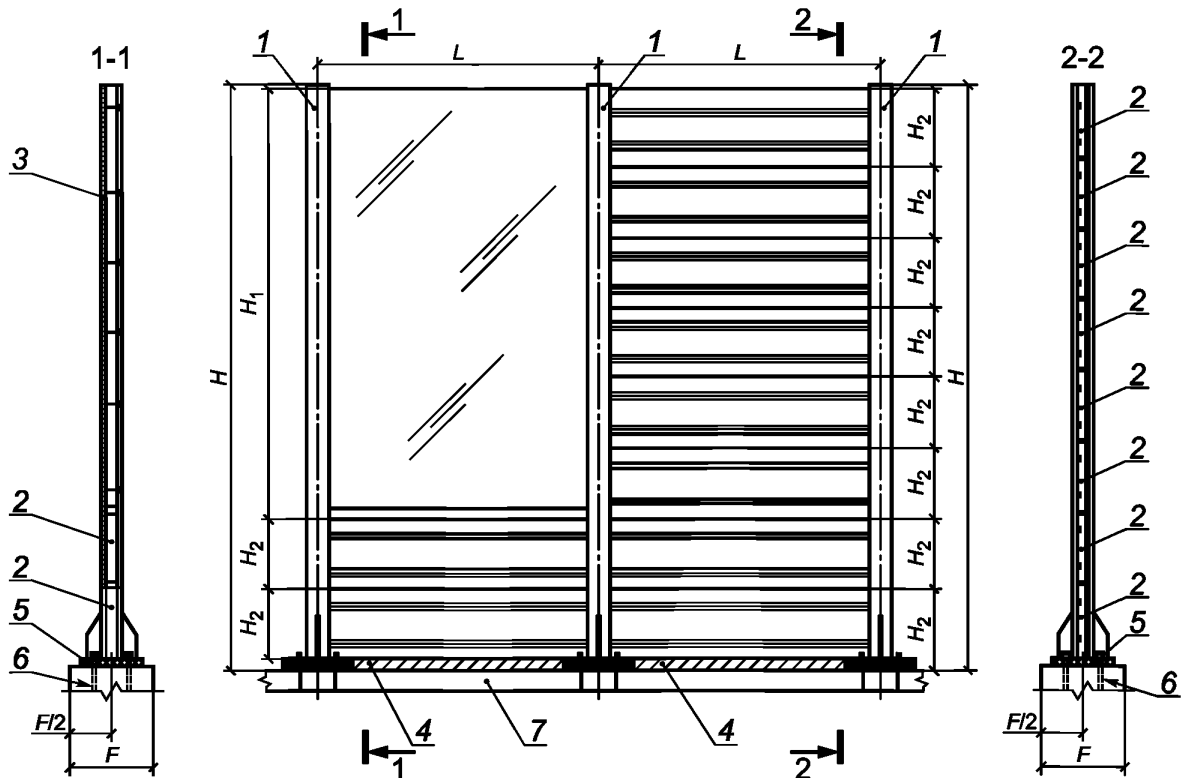
8.8.6 При размещении ШЭ вдоль ВСМ следует соблюдать требования в области гражданской обороны и чрезвычайных ситуаций, а также требования к их вандализмуустойчивости.

8.8.7 При проектировании ШЭ должны быть исключены случаи, когда ШЭ могут создавать помехи проведению ремонтно-путевых работ на железнодорожном полотне.

8.8.8 Установленные вдоль ВСМ ШЭ не должны препятствовать отводу воды с поверхности земляного полотна.

8.8.9 Обязательным элементом ШЭ, устанавливаемых вдоль ВСМ, является их заземление (на специальные заземляющие контуры и на обратный провод при его наличии; на обратную тяговую рельсовую сеть).

8.8.10 Шумозащитные экраны, являющиеся элементом обустройства ВСМ и находящиеся на наиболее видимой ее части, должны соответствовать утвержденному архитектурному решению для проектируемого участка.



1 — стойка ШЭ; 2 — глухая многослойная панель; 3 — светопрозрачная однослойная панель; 4 — заглушка; 5 — выравнивающая бетонная подливка; 6 — анкерное крепление; 7 — фундамент ШЭ;  $F$  — ширина фундамента;  $H$  — высота ШЭ;  $H_1$  — высота светопрозрачной однослойной панели;  $H_2$  — высота глухой многослойной панели;  $L$  — ширина секции ШЭ

Рисунок 8.13 — Типовая конструкция шумозащитного экрана

8.8.11 Рекомендуется выполнять ШЭ в едином стиле (по форме, цветовой гамме, материалам заполнения и пр.), согласованном при проектировании отдельных этапов на региональном уровне.

8.8.12 Архитектурные решения ШЭ, проектируемых на ИССО, необходимо принимать с учетом архитектурного облика как самого сооружения, так и принятого единого стиля шумозащитных сооружений на объекте.

8.8.13 При проектировании конструкции ШЭ следует избегать ухудшения освещенности железной дороги. Также необходимо обеспечить видимость возможных подходов и подъездов к линии ВСМ.

8.8.14 Поверхность ШЭ, обращенная к железнодорожному полотну, должна быть изготовлена из материалов, не допускающих ослепления участников движения отраженным от ШЭ светом от известных источников.

## **8.9 Требования и рекомендации при проектировании шумозащитных экранов, располагающихся на естественном основании**

### **8.9.1 Требования к инженерным изысканиям**

8.9.1.1 В случае проектирования и (или) строительства ШЭ на участке ВСМ, введенном в эксплуатацию, инженерно-геодезические изыскания должны содержать:

- информацию о расположении всех объектов инфраструктуры ВСМ в принятой системе координат;
- информацию о высотных отметках земли в пределах полосы отвода, всех объектов инфраструктуры ВСМ в принятой системе высот;
- информацию о всех коммуникациях, проходящих по воздуху (с указанием высоты над землей), по земле или лежащих в земле (с указанием глубины залегания).

8.9.1.2 При проектировании ШЭ на новых участках ВСМ не требуется проводить отдельные инженерно-геодезические изыскания, все элементы должны быть учтены в плановых решениях, типовых поперечных профилях и, при необходимости, в продольных профилях.

8.9.1.3 Инженерно-геологические изыскания на любом этапе проектирования ШЭ должны включать данные:

- о геологическом строении участка проектирования, геоморфологии, сейсмичности и пр.;
- необходимые для выбора типа фундамента (свайный, ленточный и пр.), определения вида свай (забивные, набивные, буровые и пр.), размеров фундаментов (ширина и глубина залегания ленточного фундамента, диаметр или сторона и глубина погружения свай);
- необходимые для выбора расчетной нагрузки (по ветровому давлению, снеговой нагрузке и пр.);
- для проведения расчетов по предельным состояниям с учетом прогноза возможных изменений (при строительстве и эксплуатации) инженерно-геологических, гидрогеологических и экологических условий в пределах строительной площадки.

8.9.1.4 Необходимый и достаточный комплекс инженерно-геологических изысканий для проектирования ШЭ включает:

- бурение скважин с отбором образцов и описанием проходимых грунтов;
- лабораторные исследования физико-механических свойств грунтов и подземных вод;
- статическое или динамическое зондирование.

8.9.1.5 При проектировании ШЭ для ВСМ на этапе нового строительства земляного полотна допускается использовать данные инженерно-геологических изысканий, выполненных в рамках проектирования земляного полотна.

8.9.1.6 Принимают следующие минимальные объемы изысканий для свайных фундаментов при проектировании ШЭ:

- глубина инженерно-геологических выработок — не менее чем на 5 м ниже проектируемой глубины заложения нижних концов свай (при наличии на строительной площадке слоев грунтов со специфическими свойствами глубину выработок определяют с учетом необходимости их проходки на всю толщу слоя для установления глубины залегания подстилающих прочных грунтов и определения их характеристик);
- размещение инженерно-геологических выработок должно быть на расстоянии не более 10 м от оси конструкции ШЭ;
- инженерно-геологические выработки по длине ШЭ должны располагаться не реже чем 50 м друг от друга;
- зондирование грунтов следует выполнять не менее чем в трех точках на один ШЭ.

8.9.1.7 При проектировании ШЭ в совокупности с элементами инфраструктуры ВСМ (новое проектирование) толщину слоя искусственного основания (вновь возводимого земляного полотна) следует

учитывать при конструировании и расчете фундаментов ШЭ. Свойства грунта при этом допускается определять по СП 22.13330 по типу грунта с учетом расчетных коэффициентов надежности по грунту.

В случае, когда проводят дополнительные инженерные изыскания в пределах уже возведенного земляного полотна (при дополнении ШЭ на стадии рабочей документации, если возникнет такая необходимость в ходе эксплуатации ВСМ), определение физико-механических свойств грунта, входящего в его состав, обязательно. Способ отбора образцов в данном случае определяется в программе изысканий, которая согласуется с заказчиком.

### 8.9.2 Требования к выбору и расчету фундамента по типу конструкции

8.9.2.1 При выборе и проектировании фундаментов должны быть предусмотрены решения, обеспечивающие надежность, долговечность и экономичность на всех стадиях строительства и эксплуатации ШЭ. В зависимости от геологического строения строительной площадки для различных ШЭ могут быть применены различные типы фундаментов.

8.9.2.2 При проектировании ШЭ должно быть проведено технико-экономическое обоснование выбора фундамента, результаты которого должны быть представлены в проектной документации, а при необходимости — и в рабочей документации. Число рассматриваемых вариантов фундамента должно быть не менее трех.

8.9.2.3 При выборе типа фундамента, основная часть которого будет лежать в теле земляного полотна, также следует руководствоваться требованиями нормативных документов по проектированию земляного полотна и верхнего строения железнодорожного пути в части возможности размещения фундамента с максимальными габаритами.

8.9.2.4 К основным факторам, влияющим на выбор типа фундамента, относятся:

- инженерно-гидрометеорологические и инженерно-геологические сведения о строительной площадке;
- особенности профиля насыпи и (или) рельефа местности;
- наличие подземных и наземных коммуникаций;
- ограничения по условиям производства работ.

При выборе типа фундамента необходимо учитывать в отдельных случаях выполнение работ, связанных с инженерной подготовкой строительной площадки: планировочные работы, водопонижение, водоотлив и т. п. Выполнение этих работ требует дополнительного времени и затрат и может влиять на выбор конструкций фундаментов.

8.9.2.5 Уровень ответственности ШЭ принимают в соответствии с [1].

8.9.2.6 При установке ШЭ на насыпи свыше 5 м предпочтение отдается свайным фундаментам, объединенным ростверком. Глубина заложения подошвы свай, шаг их расстановки определяются расчетами на основании инженерно-геологических изысканий. Грунты несущего слоя должны позволять максимально использовать прочность материалов свай при минимальном их сечении, минимальных длине и заглублении подошвы ростверка.

8.9.2.7 Расчет несущей способности свайных фундаментов проводят согласно требованиям СП 24.13330, а расчет несущей способности фундаментов мелкого заложения — согласно требованиям СП 22.13330. Основными нагрузками на фундамент ШЭ являются горизонтальные нагрузки (изгибающий или опрокидывающий момент, горизонтальная срезающая сила).

8.9.2.8 Расчет прочности железобетонных конструкций проводят в соответствии с требованиями СП 63.13330, расчет прочности металлических конструкций — в соответствии с требованиями СП 16.13330.

8.9.2.9 Предельно допустимые значения перемещений головы сваи при расчете одиночных свай на совместное действие вертикальной и горизонтальной сил и момента, учитывая высокие горизонтальные нагрузки, следует принимать:

- $u_u = 0,035$  — предельно допустимое значение перемещения головы сваи, м;
- $\psi_u = 0,75$  — предельно допустимое значение угла поворота головы сваи, град.

8.9.2.10 Для ШЭ на ВСМ применяют следующие типы фундаментов глубоко заложения:

- буровые железобетонные сваи диаметром до 630 мм (объединенные ростверком);
- трубчатые металлобетонные сваи диаметром до 530 мм (точечные под каждую стойку);
- забивные трехлучевые фундаменты для железобетонных опор контактной сети железных дорог (точечные под каждую стойку).

8.9.2.11 Для ШЭ на ВСМ применяют следующие типы фундаментов мелкого заложения:

- ленточный (в виде подпорной стены);
- столбчатый (в виде отдельных тумб с пятой расчетной площади, объединенных ростверком).

8.9.2.12 При размещении ШЭ учитывают расположение водоотводных сооружений — кюветов, лотков, дренажей, находящихся в зоне установки ШЭ. Система стока поверхностных и грунтовых вод от железнодорожных путей не должна быть нарушена ШЭ и их фундаментами.

### **8.9.3 Требования к размещению шумозащитных экранов в поперечном профиле**

8.9.3.1 Шумозащитные экраны размещаются в пределах полосы отвода ВСМ, в местах, определенных акустическим расчетом для снижения шума на селитебной территории.

8.9.3.2 Расположение ШЭ в поперечном профиле должно быть выбрано с учетом следующих факторов:

- требований безопасности при эксплуатации ВСМ;
- требований к акустической эффективности ШЭ;
- требований электробезопасности;
- возможности размещения необходимого оборудования в легкодоступной зоне между ШЭ и железнодорожными путями для обслуживания;
- возможности обеспечения необходимого водоотвода от железнодорожных путей (естественного или искусственного).

8.9.3.3 Габариты приближения конструкций ШЭ к железнодорожному полотну на участках с расчетной скоростью 400 км/ч не должны превышать габаритов приближения строений  $C_{400}$ :

- минимальное расстояние от оси пути до конструкций ШЭ в свету 4,00 м (см. рисунок 8.14);
- в особо оговариваемых случаях, по согласованию со всеми службами, допускается уменьшать это расстояние до 3,50 м (например, в целях экономии при необходимости проектирования шумозащитной галереи), при этом конструкции ШЭ должны быть совмещены с элементами электрификации железнодорожных путей;
- размещение ШЭ в пределах балластного слоя не допускается.

8.9.3.4 Габариты приближения конструкций ШЭ на участках с расчетной скоростью 200 км/ч не должны превышать габаритов приближения строений  $C$  в соответствии с ГОСТ 9238: минимальное расстояние от оси пути до конструкций ШЭ в свету должно быть 3,10 м.

8.9.3.5 При размещении ШЭ в поперечном профиле расстояние от конструкций ШЭ до оси пути следует выбирать с учетом прочностных характеристик несущих элементов без потерь по акустической эффективности, т. е. должно соблюдаться условие «цена—качество»: минимальные затраты на устройство ШЭ определенной высоты при оптимальных акустических характеристиках на выбранном расстоянии.

Выбор конструкции несущих элементов, а также заполнения (панелей) ШЭ должен быть сделан на основе технико-экономического обоснования. Число рассматриваемых вариантов несущих конструкций и (или) заполнения ШЭ должно быть не менее трех.

8.9.3.6 Выделяют следующие особенности проектирования и установки ШЭ на реконструируемом земляном полотне без возможности уширения его верхней части:

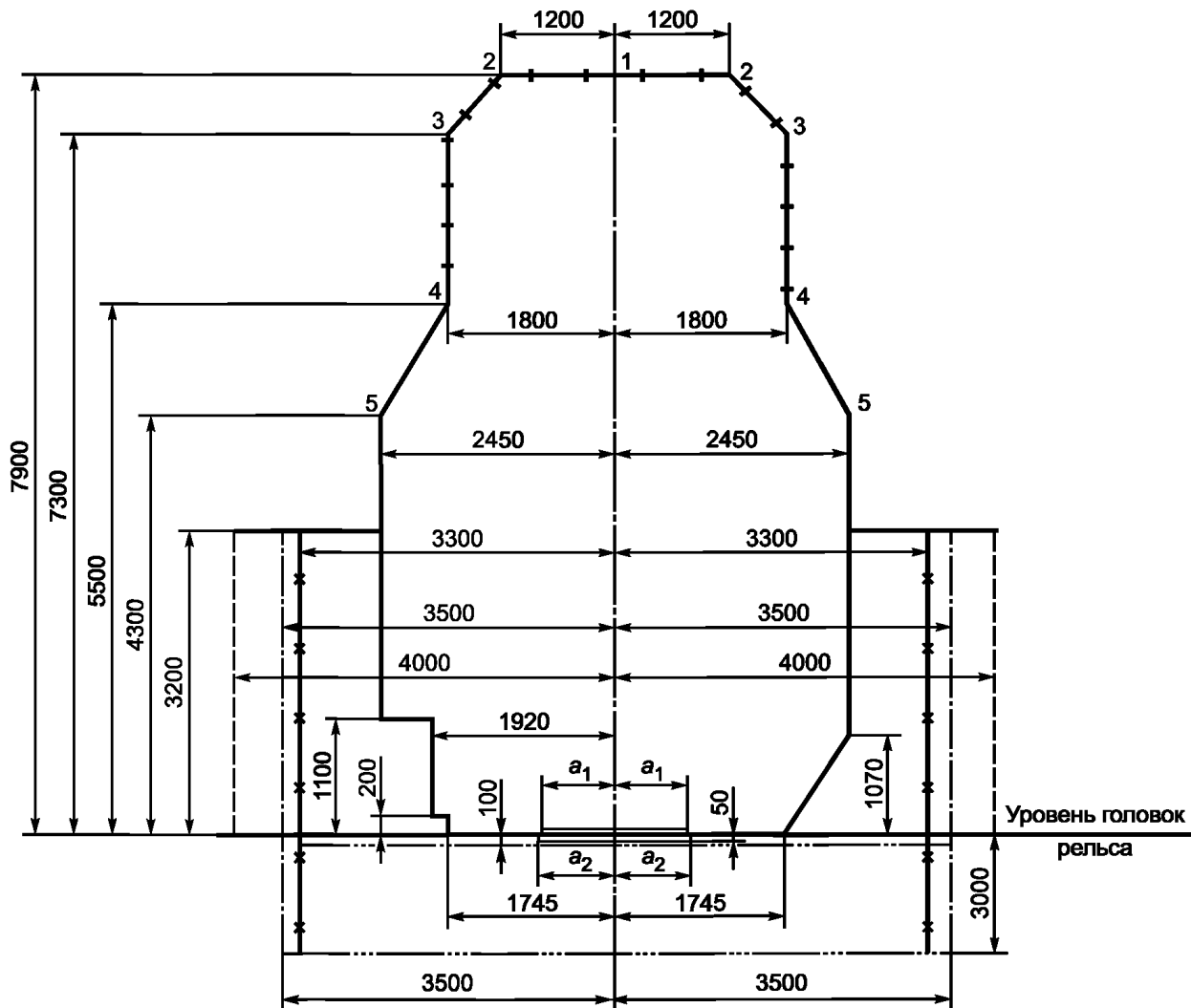
- возможно применение только одного типа фундамента — свайного (на забивных, буронабивных сваях или сваях-трубах);
- необходимость возведения массивного ростверка фундамента, объединяющего свайное основание, при установке ШЭ на откосе насыпи, для исключения щели между ШЭ и насыпью и выведения ШЭ на проектную отметку.

8.9.3.7 При проектировании и установке ШЭ на проектируемом или реконструируемом земляном полотне с возможностью уширения его верхней части:

- проектируют и назначают размеры земляного полотна с учетом размещения на ней ШЭ в пределах между головкой ближайшего рельса и бровкой насыпи, по возможности, с учетом водоотведения и других коммуникаций;
- прорабатывают установку всех возможных железнодорожных объектов вдоль ВСМ с учетом компактности и безопасности их размещения при наличии ШЭ.

8.9.3.8 Рекомендуется устанавливать ШЭ таким образом, чтобы опоры контактной сети и средства сигнализации и связи (релейные шкафы, системы автоматики, телемеханики и пр.) находились между железнодорожными путями и ШЭ. При установке ШЭ необходимо обеспечить видимость сигнальных элементов.

8.9.3.9 Шумозащитные экраны, устанавливаемые с обеих сторон железнодорожных путей напротив друг друга, по составу шумозащитного заполнения должны быть отражающе-поглощающими для устранения взаимных отражений звука и предотвращения снижения акустической эффективности ШЭ.



- линия приближения пролетных строений мостов, платформ, настилов переездов, механизмов стрелочных переводов и расположенных в их пределах устройств СЦБ, а также устройств, располагаемых на междупутьях. В целях улучшения условий посадки и высадки пассажиров высоту пассажирских платформ (обозначенные линией 6—7) допускается принимать более 1100 мм, но не более 1300 мм от уровня верха головок рельсов при расстоянии от оси пути 1920 мм в случаях, когда возможно организовать пропуск негабаритного подвижного состава по параллельным путям;
- размер 3500 мм — линия приближения мачт светофоров, опор контактной сети, а также зданий, сооружений и устройств (кроме пролетных строений мостов, платформ), расположенных с внешней стороны крайних путей перегонов и отдельно лежащих путей на станциях;
- размер 3300 мм — линия приближения выступающих частей конструкций отдельных опор контактной сети;
- линия, ограничивающая пространство для размещения устройств контактной сети и токоприемника;
- линия приближения опор путепроводов, перил на мостах, шумозащитных экранов;
- линия, выше которой на перегонах и в пределах полезной длины путей на станциях не должно подниматься ни одно устройство, кроме настилов переездов, индукторов локомотивной сигнализации, а также механизмов стрелочных переводов и расположенных в их пределах устройств СЦБ;
- линия приближения фундаментов зданий и опор, кабелей, трубопроводов и других, не относящихся к пути сооружений на перегонах и станциях, за исключением инженерных сооружений и устройств СЦБ в местах расположения сигнальных и трансляционных точек;  
 $a_1 = 670$  мм,  $a_2 = 760$  мм — при ширине колеи 1520 мм;  
 $a_1 = 672$  мм,  $a_2 = 762$  мм — при ширине колеи 1524 мм

Рисунок 8.14 — Габарит приближения строений С<sub>400</sub>

8.9.3.10 Общие требования безопасности и размеров шумозащитных тоннельных галерей рекомендуется принимать с учетом требований, изложенных в СП 122.13330.

### 8.9.4 Обеспечение водоотвода в местах установки шумозащитных экранов

8.9.4.1 Шумозащитные экраны и их фундаменты не должны нарушать принятую систему водоотведения от железнодорожных путей, способствовать застою талых, дождевых и других видов вод в пределах верхнего строения железнодорожного пути во избежание размыва и разупрочнения земляного полотна.

8.9.4.2 Отвод воды в зависимости от типа фундамента может осуществляться:

- в поперечном направлении;
- в продольном и поперечном направлениях в совокупности.

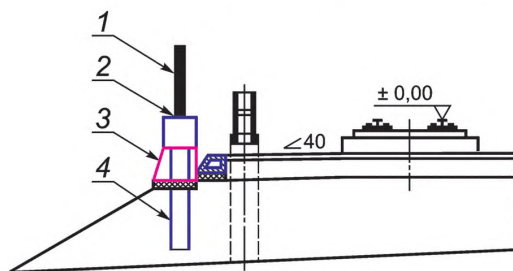
8.9.4.3 Отвод воды в поперечном направлении может осуществляться в следующих случаях при различных типах фундамента:

- при наличии высокого ростверка, когда имеется некоторое расстояние от низа ростверка до земли, которое в свою очередь может заполняться дренирующим материалом (как правило, из каменных пород) или оставаться незаполненным, образуя пустой паз под фундаментом (см. рисунок 8.15);

- при отсутствии ростверка, когда фундамент имеет точечный вид (отдельный фундамент под каждую стойку), а верхний срез фундамента находится на некотором расстоянии от земли (не более 0,15 см). В данном случае расстояние между землей и нижним рядом панелей ШЭ также может заполняться дренирующим материалом или оставаться незаполненным (см. рисунок 8.16). При реализации такого типа фундамента рекомендуется нижний ряд панелей ШЭ (до 0,5 м) выполнять из бетонных или композитных материалов с водопоглощением до 0,7 %.

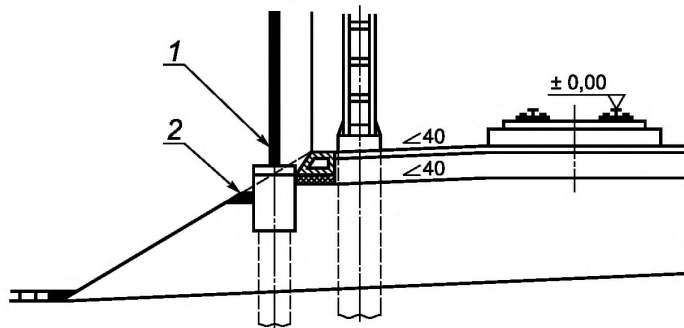
При применении поперечного водоотвода с незаполненным пазом необходимо учитывать его особенности при акустическом расчете, так как наличие такого паза может привести к определенному уменьшению эффективности ШЭ.

Отвод воды в поперечном направлении осуществляется по всей площади земляного полотна естественным способом.



1 — ШЭ; 2 — высокий ростверк; 3 — дренирующий материал; 4 — свайный фундамент

Рисунок 8.15 — Реализация поперечного водоотвода при свайном фундаменте с высоким ростверком



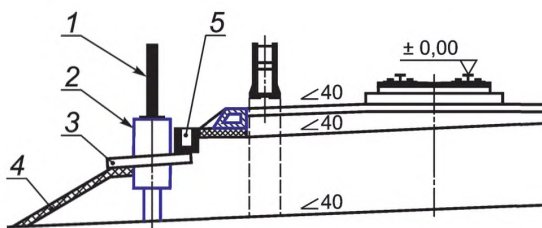
1 — ШЭ; 2 — свайный фундамент без ростверка

Рисунок 8.16 — Реализация поперечного водоотвода при свайном фундаменте без ростверка

8.9.4.4 Отвод воды в обоих направлениях (продольном и поперечном — см. рисунок 8.17) осуществляется в случае применения низкого монолитного ростверка, объединяющего точечные фунда-



менты, или при ленточном монолитном фундаменте. При совокупном водоотведении вдоль ростверка со стороны путей устанавливается водосборный лоток с заданными продольными уклонами, в расчетных точках (расстояние между которыми не рекомендуется делать менее 20 м) проводят сброс воды в поперечном направлении по откосу. Откос в месте сброса воды укрепляется телескопическими лотками, место сброса воды у основания насыпи укрепляется монолитным бетоном либо абсорбирующим материалом, например шунгитом.



1 — ШЭ; 2 — низкий ростверк; 3 — поперечный водосброс; 4 — укрепленный откос;  
5 — продольный водоотводный лоток

Рисунок 8.17 — Реализация отвода воды при низком ростверке или ленточном фундаменте

8.9.4.5 Совокупные схемы для сбора воды имеют преимущество в водоохраных зонах, там, где концентрация поверхностной воды позволяет проводить ее очистку при стоке с земляного полотна.

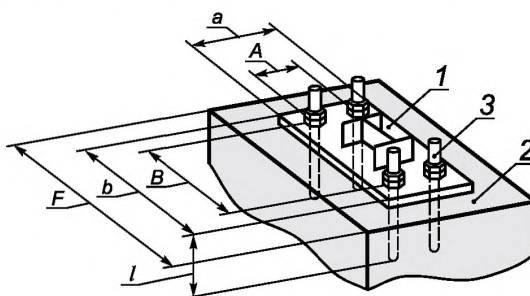
8.9.4.6 Продольный водосборный лоток рекомендуется выполнять открытого типа (без решеток) для удобства обслуживания. Поперечные размеры лотка назначаются по гидравлическим расчетам.

8.9.4.7 Дополнительно при сбросе воды из продольного лотка точки сброса могут быть оборудованы пескоуловителями.

8.9.4.8 Допускается применять другие виды и способы водоотведения при условии сохранности акустической эффективности ШЭ.

### 8.9.5 Рекомендации к разработке узлов крепления несущих элементов шумозащитных экранов к фундаменту

8.9.5.1 Для обеспечения ремонтпригодности ШЭ необходимо использовать стойки, закрепленные с помощью фундаментных (или анкерных) болтов (см. рисунок 8.18).



1 — стойка ШЭ; 2 — фундамент ШЭ; 3 — фундаментные болты;  
 $A, B$  — межосевые расстояния между анкерами;  $a$  — ширина пластины;  $b$  — длина пластины;  
 $F$  — ширина фундамента;  $l$  — глубина установки анкера

Рисунок 8.18 — Крепление несущих элементов шумозащитного экрана (стоек)

8.9.5.2 Прочность крепления стоек ШЭ, диаметр и число болтов должны быть подтверждены соответствующими расчетами. Крепление стоек ШЭ к фундаменту должно быть жестким, из числа типовых решений для жестких баз колонн. Шарнирное крепление не допускается.

8.9.5.3 Для ШЭ, учитывая характер задаваемых нагрузок, применяют следующие типы фундаментных болтов:

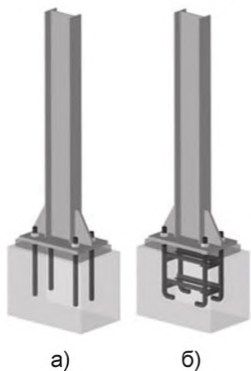
- глухие несъемные (исключительно с применением химических клеевых составов), устанавливаемые в скважины, просверленные в подготовленном под установку ШЭ фундаменте;

- глухие несъемные, устанавливаемые непосредственно в массив фундамента перед бетонированием.

8.9.5.4 Фундаментные болты изготавливают в соответствии с ГОСТ 24379.1.

8.9.5.5 Глухие несъемные болты, устанавливаемые в фундаменте с применением химических клеевых составов (рисунок 8.19, а), следует применять во всех случаях, когда это возможно по технологическим и монтажным условиям. Их допускается устанавливать как до, так и после выверки несущих стоек через отверстия в опорных частях. К таким болтам относятся так называемые химические анкеры — анкеры, состоящие из стального элемента и клеевого состава, в котором передача усилий со стального элемента на бетонное основание осуществляется через клеевой состав.

8.9.5.6 Глухие несъемные болты, устанавливаемые до бетонирования (рисунок 8.19, б), для ШЭ применяют в случаях, когда невозможно применить химические анкеры (например, при строительстве в условиях низкой температуры воздуха). Для ШЭ необходимо применять следующие типы болтов:



а — глухие несъемные болты, устанавливаемые с применением химических клеевых составов; б — глухие несъемные болты, устанавливаемые до бетонирования, объединенные в пространственную группу

Рисунок 8.19 — Примеры используемых фундаментных болтов

- болты с отгибами, как наиболее простые в изготовлении, следует применять в случаях, когда высота фундаментов не зависит от глубины заделки болтов в бетон, а назначается исходя из других конструктивных особенностей, позволяя разместить болты любой необходимой длины;

- болты с анкерными плитами, имеющие меньшую глубину заделки в бетон по сравнению с болтами с отгибами, следует применять в случаях, когда расчетная минимальная высота фундамента не позволяет разместить болты с отгибами, т. е. высота фундамента определяется глубиной заделки болтов в бетон.

8.9.5.7 Фундаментные болты, устанавливаемые до бетонирования, рекомендуется объединять в пространственные группы конструктивными элементами для обеспечения точности сопряжения с опорной частью несущих стоек ШЭ после бетонирования.

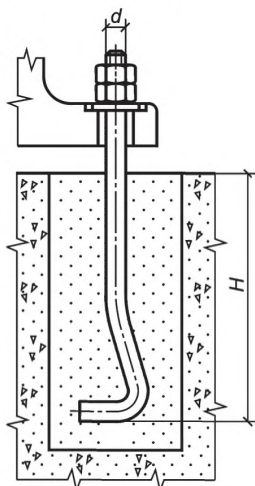
8.9.5.8 В случае, когда при монтаже стойки ШЭ невозможно совместить все отверстия опорной части с имеющейся анкерной группой, допускается замена одного фундаментного болта следующим способом (рисунок 8.20):

- срезают свободную металлическую часть болта;

- из фундамента алмазной коронкой высверливают колодец необходимого диаметра с остатком металлической части фундаментного болта;

- в колодец в проектное положение устанавливают новый фундаментный болт;

- колодец с болтом заполняют клеевым составом.



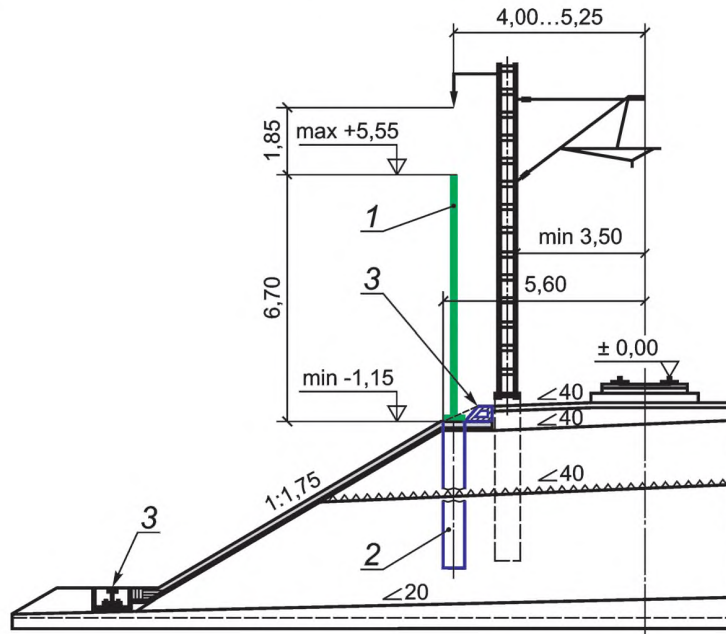
$d$  — диаметр фундаментного болта;  $H$  — глубина заделки фундаментного болта

Рисунок 8.20 — Замененный фундаментный болт

**8.9.6 Типовые решения размещения шумозащитных экранов на естественном основании**

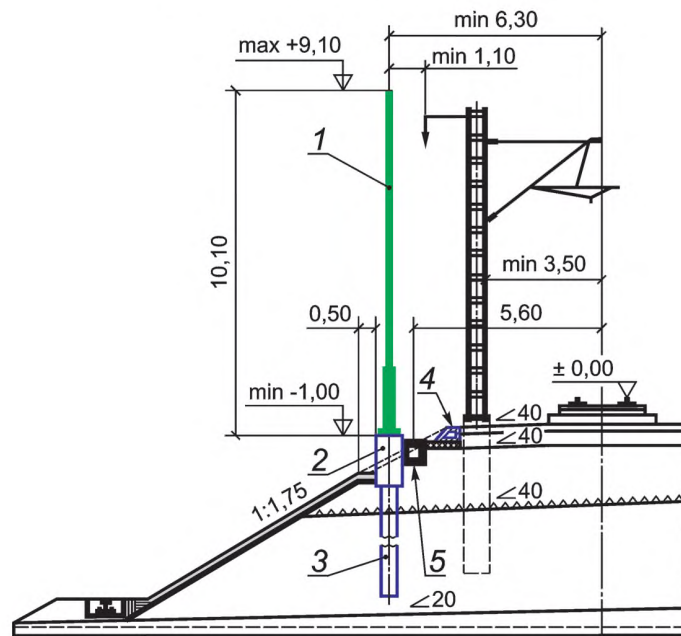
8.9.6.1 Типовые решения размещения ШЭ на естественном основании сводятся к следующим положениям ШЭ в поперечном профиле:

- расположение ШЭ на основной площадке земляного полотна за пределами верхнего строения железнодорожного пути (рисунок 8.21);
- расположение ШЭ в пределах откоса земляного полотна (рисунок 8.22);
- расположение ШЭ на вершине выемки (рисунок 8.23).



1 — ШЭ; 2 — фундамент ШЭ; 3 — лоток для кабелей

Рисунок 8.21 — Пример установки шумозащитного экрана на основной площадке земляного полотна за пределами верхнего строения пути



1 — ШЭ; 2 — ростверк фундамента; 3 — фундамент ШЭ; 4 — лоток для кабелей; 5 — продольный водоотвод

Рисунок 8.22 — Пример установки шумозащитного экрана в пределах откоса земляного полотна

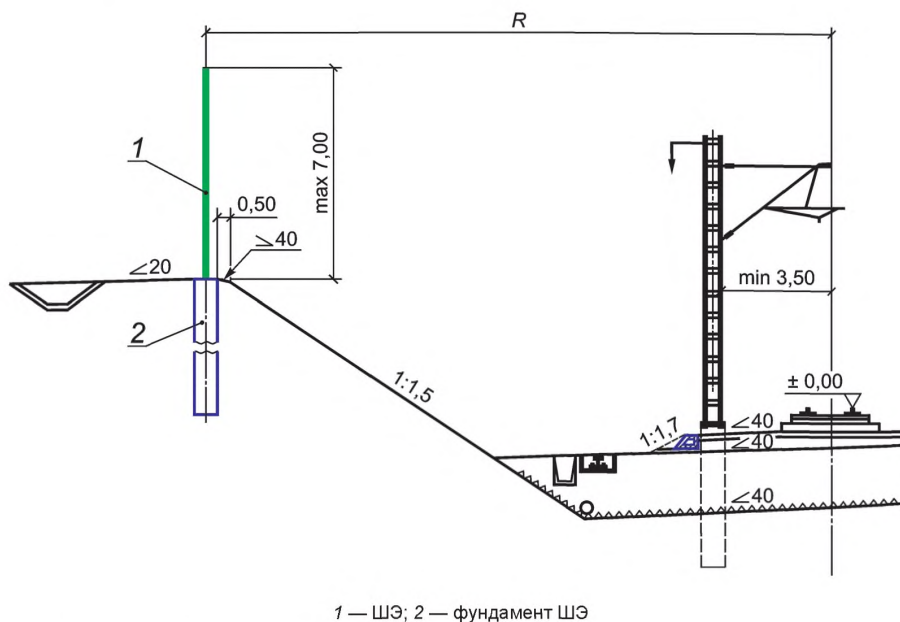


Рисунок 8.23 — Пример установки шумозащитного экрана на вершине выемки

8.9.6.2 Расположение ШЭ на основной площадке земляного полотна (за пределами балластного слоя или бетонного основания) формирует верхнюю часть (ограничение по высоте) и фундаментную часть ШЭ (наличие или отсутствие ростверка), а также конструкции возможных водоотводов; конструкции ШЭ могут быть совмещены с опорами контактной сети, разобщены с опорами контактной сети или иметь сложную форму в виде шумозащитной галереи.

8.9.6.3 Расположение ШЭ в пределах откоса земляного полотна формирует в основном конструкцию фундаментной части ШЭ (наличие ростверка или применение ленточного монолитного фундамента), а также обязывает назначать продольный водоотвод.

8.9.6.4 Расположение ШЭ на вершине выемки формирует в основном конструкцию возможного водоотвода в зависимости от поперечного уклона рельефа за ШЭ — к ШЭ или от ШЭ.

## 8.10 Требования и рекомендации при проектировании шумозащитных экранов, располагающихся на искусственных сооружениях

### 8.10.1 Требования к конструкции шумозащитных экранов

8.10.1.1 Общие требования к конструкции ШЭ, располагающихся на ИССО, аналогичны общим требованиям к конструкции ШЭ в целом и перечислены в 8.7.

8.10.1.2 В конструкции ШЭ на ИССО не допускается применение тяжелых панелей.

8.10.1.3 Для проектирования и установки ШЭ на ИССО характерны:

- стесненность условий при проектировании и монтаже ШЭ;
- применение в составе ШЭ только легких панелей;
- отсутствие фундамента ШЭ, крепление стоек ШЭ к существующим и проектируемым конструкциям ИССО;
- необходимость учета нагрузок от ШЭ при проектировании ИССО.

8.10.1.4 В качестве несущих элементов шумозащитного заполнения могут выступать элементы строения пролетов (рисунок А.2).

8.10.1.5 При проектировании ШЭ на ИССО рекомендуется применение компьютерного моделирования (вычислительный эксперимент) обтекания ШЭ для предварительной оценки различных критериев оптимизации конструктивной формы, геометрических размеров и других параметров ШЭ совместно с конструкциями непосредственно ИССО.

Такие исследования по оптимизации геометрических параметров, конструктивных решений и материалов ШЭ должны способствовать в конечном итоге ветровой безопасности пролетных строений

мостов и позволят обеспечить устойчивость движения сверхскоростных составов и комфорт пассажиров при наличии ШЭ как дестабилизирующего фактора с точки зрения аэродинамического поведения гибких элементов пролетных строений и подвижного состава.

8.10.1.6 В конструкции ШЭ на ИССО обязательным является наличие улавливающих устройств на панелях (подробнее см. 10.4).

8.10.1.7 Обязательным элементом ШЭ, располагающихся на ИССО, является секция ШЭ, находящаяся непосредственно в пределах деформационного шва пролетов.

Данная секция в своем составе имеет стойки с увеличенными полками и укороченные панели. Значения, на которые увеличивают длину полки и уменьшают длину панели, должны быть не менее удвоенного значения перемещения элементов ИССО в деформационном шве  $\Delta_{и.с.}$ , чтобы препятствовать возможности разрушения секции или панели при деформациях (см. рисунок 8.24).

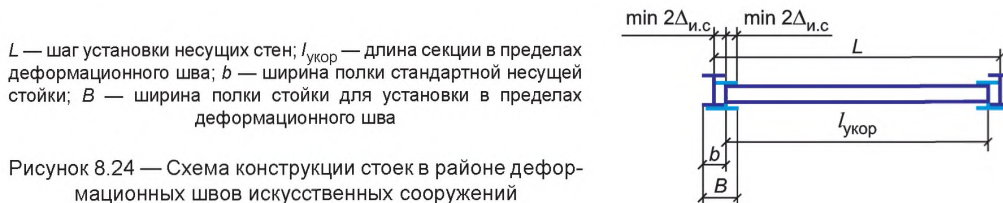


Рисунок 8.24 — Схема конструкции стоек в районе деформационных швов искусственных сооружений

8.10.1.8 Учитывая значительные горизонтальные нагрузки на ШЭ и особенности конструкции ИССО, на мостах, путепроводах не рекомендуется проектировать ШЭ высотой более 4 м. При необходимости установки ШЭ выше 4 м следует проектировать шумозащитную тоннельную галерею, объединив ее несущие конструкции с несущими конструкциями ИССО (пролеты, опоры).

8.10.1.9 Конструкция несущих стоек на ИССО должна быть сочлененной.

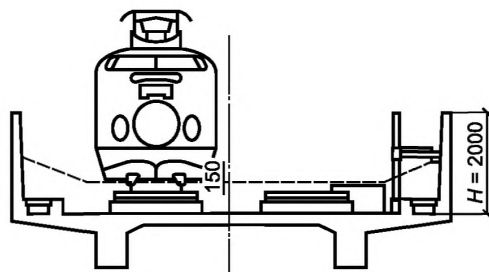
#### 8.10.2 Требования к размещению шумозащитных экранов в поперечном профиле

8.10.2.1 Габариты приближения конструкций ШЭ к железнодорожному полотну на участках с расчетной скоростью 400 км/ч не должны превышать габаритов приближения строений  $C_{400}$  — минимальное расстояние от оси пути до конструкций ШЭ в свету 4,00 м. Габариты приближения конструкций ШЭ на участках с расчетной скоростью 200 км/ч не должны превышать габаритов приближения строений  $C$  — минимальное расстояние от оси пути до конструкций ШЭ в свету 3,10 м.

8.10.2.2 На мостах и путепроводах ШЭ располагают за опорами контактной сети и, как правило, за ограждениями или перилами.

В случае если на ИССО в пределах установки ШЭ отсутствует автономное ограждение, в конструкцию ШЭ должны быть включены перила, закрепляемые на несущих стойках ШЭ. Высота расположения перил над уровнем прохода должна составлять от 0,7 до 1,1 м.

8.10.2.3 Пролетные строения мостов и эстакад могут иметь в своей конструкции бетонные борта высотой  $H$  до 2 м (рисунок 8.25), учтенные при проектировании пролета, которые будут аналогом тяжелых шумозащитных панелей и на которые, при необходимости, можно закрепить ШЭ из легких шумозащитных панелей высотой до 4 м или нанести шумопоглощающий слой.



$H$  — высота бетонного борта

Рисунок 8.25 — Пример выполнения пролетных строений с бортами

8.10.2.4 При проектировании пролетных строений необходимо учитывать возможность установки ШЭ, предусматривать наличие мест для установки несущих конструкций ШЭ, типы креплений должны быть согласованы между заинтересованными сторонами.

Габариты необходимого пространства под установку ШЭ должны соответствовать габаритным размерам отвода земель, показанным на рисунке 8.3, но без учета сопутствующих земляных работ.

### 8.10.3 Рекомендации к разработке узлов крепления несущих элементов шумозащитных экранов к элементам искусственных сооружений

8.10.3.1 При проектировании пролетов ИССО (мостов, путепроводов, эстакад) должны быть учтены нагрузки, передаваемые на них от ШЭ.

8.10.3.2 Места крепления ШЭ на ИССО должны быть определены при проектировании пролетных строений с учетом исходных данных (габариты опорных элементов стоек, максимальный шаг установки стоек ШЭ, высота ШЭ), предоставляемых проектировщиками шумозащитных конструкций.

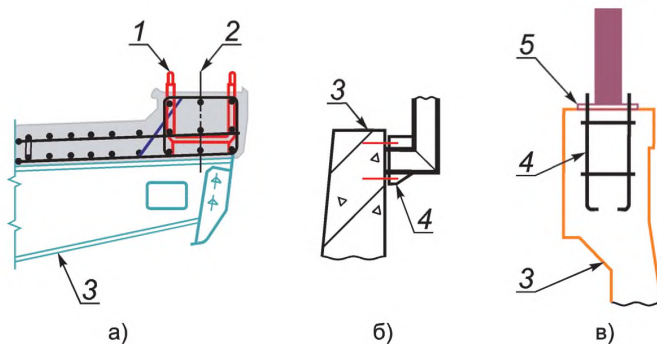
8.10.3.3 Крепление стоек ШЭ может осуществляться следующими способами:

- в бетонные конструкции на фундаментные болты согласно 8.9.5.4 и 8.9.5.5, конструкция которых предусмотрена при проектировании ШЭ;

- к металлическим элементам пролетов или металлическим закладным деталям (в том числе и анкерным группам согласно 8.9.5.4, 8.9.5.6 и 8.9.5.7), конструкция которых предусмотрена при проектировании пролетных строений.

8.10.3.4 Места креплений выбирают исходя из особенностей конструкции пролета и следующих видов крепления (см. рисунок 8.26):

- стандартное крепление;
- торцевое крепление;
- крепление на выносной площадке.



а — стандартное крепление; б — торцевое крепление; в — крепление на выносной площадке;  
1 — анкер для крепления стойки ШЭ; 2 — ось ШЭ; 3 — консоль ИССО; 4 — анкерное крепление стойки;  
5 — выносная площадка

Рисунок 8.26 — Примеры крепления стоек шумозащитных экранов на искусственных сооружениях

### 8.10.4 Типовые решения размещения шумозащитных экранов на искусственных сооружениях

8.10.4.1 Размещение ШЭ на ИССО проводится в строго определенных местах, которые назначаются проектной организацией, осуществляющей подготовку документации на конструкции ИССО, с учетом специфики конструкции ШЭ (размещение согласно акустическим расчетам, вид элементов крепления, характерные нагрузки и пр.). Описание конструкции ШЭ передается в виде задания на проектирование от разработчиков разработчикам конструкций ИССО. Работы по устройству ШЭ (за исключением элементов крепления стоек ШЭ) включаются в документацию на ШЭ.

8.10.4.2 Примеры размещения и крепления шумозащитных конструкций на ИССО, которые могут быть реализованы при проектировании, показаны на рисунке А.3.

## 9 Требования к заземлению и молниезащите шумозащитных экранов, требования электробезопасности

9.1 При проектировании и строительстве ШЭ необходимо предусмотреть мероприятия по его заземлению и защите от атмосферных и коммутационных перенапряжений [3].

9.2 Заземление ШЭ в случаях нахождения его в зоне А [4] необходимо проводить на обратную тяговую рельсовую сеть.

9.3 При нахождении ШЭ в зоне Б [4], а также при отсутствии возможности заземления ШЭ на обратную тяговую рельсовую сеть при нахождении ШЭ в зоне А следует проводить его заземление на специально спроектированные для этих целей металлические контуры, ГЗШ ШЭ при этом должна быть соединена с ГЗШ опор контактной сети стальной жилой (рисунок 9.2).

Конструкция заземлителя определяется в каждом конкретном случае отдельно согласно расчетам. По результатам расчетов прокладывают либо горизонтальный заземлитель, либо вертикальный, либо оба в совокупности.

При обосновании расчетами допускается проводить заземление на обратный провод при его наличии.

9.4 Заземление ШЭ, располагающегося в пределах ИССО, следует проводить только на обратную тяговую рельсовую сеть вне зависимости от попадания в зоны А или Б [4].

9.5 При выполнении строительно-монтажных работ необходимо учитывать следующие требования:

- ШЭ должен иметь единую ГЗШ, соединяющую все металлические элементы ШЭ, все соединения должны быть визуально контролируемы;

- соединение ГЗШ с заземлителем проводят в соответствии с расчетами заземляющего устройства ШЭ, при этом ГЗШ требуется разбивать на участки длиной не более 100 м каждый, в месте разрыва ГЗШ элементы ШЭ необходимо разделять диэлектриком;

- проводники, соединяющие ГЗШ с заземлителем, должны быть максимально короткими и проложены с учетом их минимального электромагнитного влияния на остальные цепи;

- заземляющие провода, соединяющие ГЗШ с индивидуальным заземлителем, должны быть выполнены двумя многожильными медными кабелями сечением не менее 25 мм<sup>2</sup> каждый или двумя плоскими стальными полосами сечением не менее 100 мм<sup>2</sup> каждый;

- заземляющие провода к заземлителю должны быть выполнены с использованием разборных контактных соединителей (разделительной перемычкой), обеспечивающих возможность отключения заземлителя от ГЗШ;

- ГЗШ и проводники должны быть медными, а в их конструкции должна быть предусмотрена возможность индивидуального отсоединения присоединенных к ним других проводников (отсоединение должно быть возможным только с использованием инструмента);

- при заземлении на обратную тяговую рельсовую сеть ГЗШ смежные участки ШЭ (разделенные диэлектриком) не должны иметь электрического соединения между собой, а заземление ГЗШ каждого участка ШЭ должно соединяться с обратной тяговой рельсовой сетью в одной точке по Т-образной или Г-образной схеме.

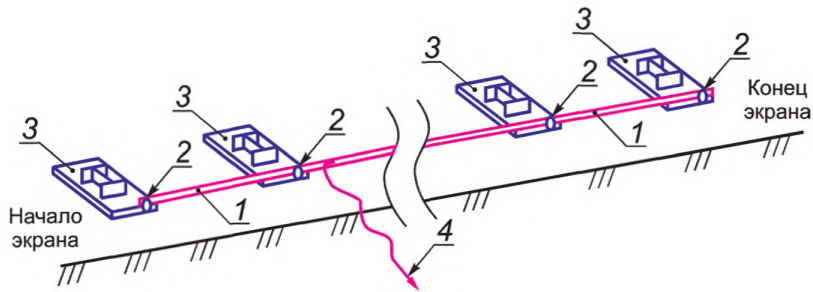
9.6 Находящийся на участках переменного тока ШЭ заземляют двумя проводниками наглухо. На участках постоянного тока в цепь заземления включают диодные заземлители, заземление через которые в проводящем направлении эквивалентно глухому заземлению.

9.7 Элементы ШЭ должны быть защищены от электрической коррозии с учетом места расположения ШЭ на фидерной зоне (анодная, катодная или знакопеременная).

9.8 Не допускается прямой контакт между материалами, образующими недопустимую гальваническую пару [без защитного покрытия и (или) промежуточных изоляторов] в конструкции ШЭ.

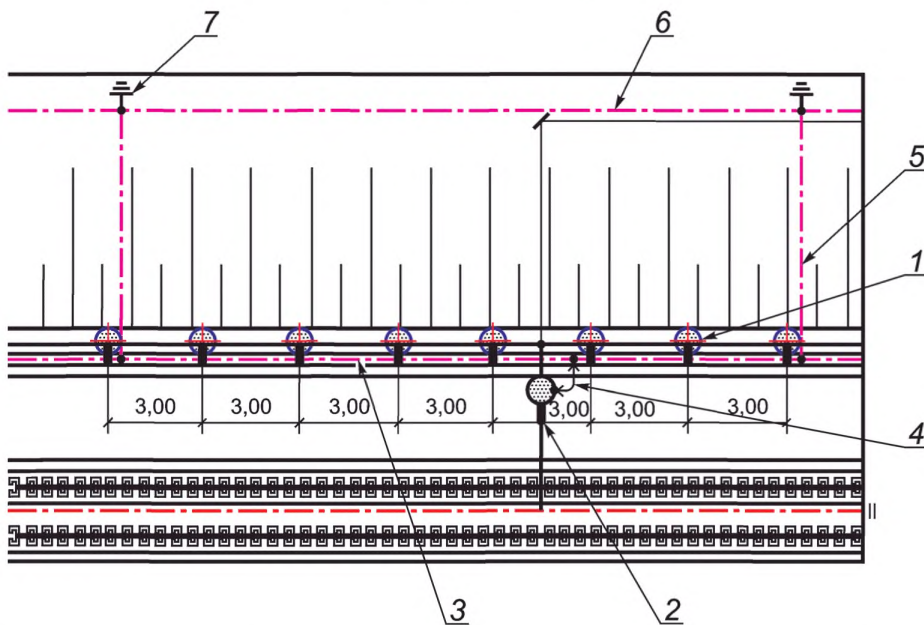
9.9 Все конструкции ШЭ должны быть защищены от коррозии, вызываемой воздействием окружающей среды.

9.10 Примеры исполнения возможных схем заземления представлены на рисунках 9.1 и 9.2.



1 — полоса; 2 — соединение; 3 — стойки ШЭ; 4 — гибкий проводник на обратную тяговую рельсовую сеть

Рисунок 9.1 — Схема заземляющего устройства: заземление шумозащитного экрана на обратную тяговую рельсовую сеть



1 — конструкции ШЭ; 2 — опора контактной сети; 3 — ГЗШ; 4 — стальная жила к опоре КС; 5 — соединение ГЗШ с заземлителем; 6 — горизонтальный заземлитель; 7 — вертикальный заземлитель

Рисунок 9.2 — Схема заземляющего устройства: заземление шумозащитного экрана контурами

9.11 Контроль сопротивления заземляющего устройства осуществляют путем его измерения. Измерение сопротивления заземляющего устройства осуществляют в соответствии с действующими нормативными правовыми актами и нормативными документами в области электробезопасности.

## 10 Требования к шумозащитным панелям шумозащитных экранов

### 10.1 Размеры шумозащитных панелей

10.1.1 Типовые шумозащитные панели характеризуются тремя размерами:

- длиной  $L$  (размер вдоль линии установки ШЭ);
- высотой  $h$  (размер, совпадающий с направлением высоты ШЭ);
- толщиной  $b$  (поперечный размер, перпендикулярный высоте).

Кроме того, для многослойных панелей еще одним характерным размером является толщина передней и задней крышек, а для однослойных прозрачных панелей — суммарная толщина прозрачного материала.



10.1.2 Минимальные рекомендуемые толщины, мм, элементов панелей (передние и задние крышки многослойных панелей, прозрачные элементы) для различных материалов:

- алюминий — не менее 1,5;
- нержавеющая сталь — не менее 1,2;
- стекло, ПММА, поликарбонат — не менее 15.

10.1.3 Габаритные толщины панелей (конструктивные) описаны в 10.2.12. Толщина конструкции панели должна быть подобрана с учетом требований к прочности и жесткости панели.

10.1.4 Номинальная длина панели задается по длине пролета (расстоянию между вертикальными осями стоек при проектировании и монтаже) с учетом технологических зазоров, которые производители панелей назначают самостоятельно в зависимости от особенностей конструкции монтируемых панелей, а также особенностей конструкции применяемых стоек. Таким образом, фактическая длина панелей определяется производителем самостоятельно при заказе по номинальным размерам, определенным проектом.

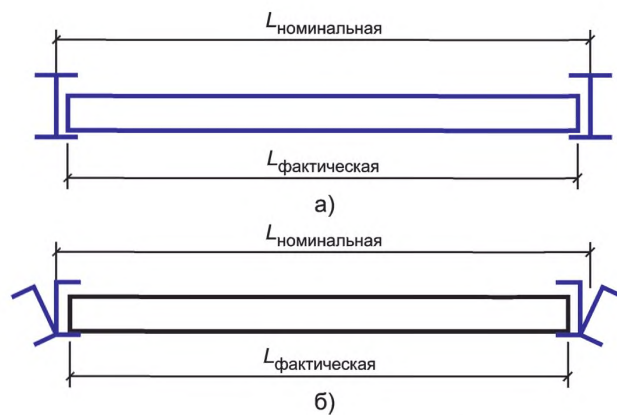


Рисунок 10.1 — Определение длин панелей при прямых (а) и поворотных (б) стойках

10.1.5 Панели длиной более 3 м в связи с высокими горизонтальными нагрузками применять не рекомендуется. Исключениями могут быть только случаи обхода препятствий при точечном фундаменте.

10.1.6 Не допускается применять в одном ряду панели в виде кластера (панели, разбитые на ячейки по длине) (рисунок А.4).

10.1.7 Для унификации панелей различных производителей при применении в комбинированных ШЭ, а также для возможной взаимозаменяемости рекомендуются следующие шаги номинальных размеров панелей:

- по длине панели — шаг 0,5 м (2,0; 2,5; 3,0; 3,5; 4,0 м);
- по высоте панели — шаг 0,25 и 0,50 м (0,50; 0,75; 1,00; 1,25; 1,50; 2,00 м);
- по толщине панели — шаг 0,025 м (0,100; 0,125, ..., 0,250 м).

10.1.8 Панели при поставке на объект должны быть маркированы номинальными и фактическими размерами по длине, высоте и толщине.

## 10.2 Типы и виды шумозащитных панелей

10.2.1 Выбор шумозащитных панелей осуществляется исходя из акустических расчетов и архитектурных требований.

Шумозащитные панели должны соответствовать требованиям технической документации производителя, утвержденной в установленном порядке.

10.2.2 Шумозащитные панели по составу могут быть:

- однослойные;
- многослойные.

10.2.3 Рекомендуемые материалы для изготовления панелей:

- алюминий;
- коррозионно-стойкие стали и сплавы;

- оцинкованная тонколистовая сталь при условии выполнения дополнительных требований (механические характеристики используемой стали не ниже, чем у марки S235 по ГОСТ 27772, минимальная толщина листа без учета толщины цинкового покрытия — 1,5 мм; цинковое покрытие должно быть не ниже класса 450 по ГОСТ Р 52246; дополнительное лакокрасочное покрытие с учетом степени агрессивности среды, в которой предполагается эксплуатация, в соответствии с СП 28.13330; антикоррозионные покрытия (оцинковка и окрашивание) должны быть нанесены на перфорированные панели строго после осуществления перфорации.

- железобетон (при обосновании прочностным расчетом допускается использовать неармированный бетон);

- закаленное стекло;

- ПММА;

- монолитный поликарбонат.

Все прозрачные элементы (стекло, ПММА, поликарбонат) должны иметь внутреннее армирование (металлической или геосинтетической сеткой), обеспечивающей дополнительную прочность прозрачного материала и предотвращающее его распад при разрушении.

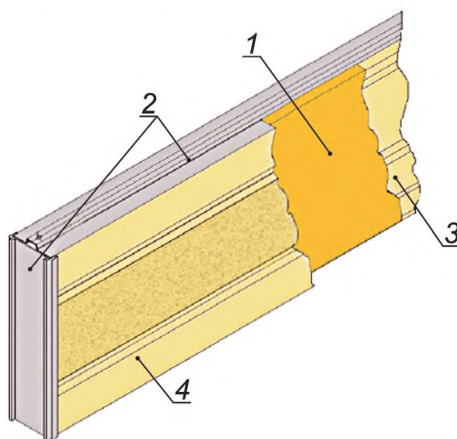
Не допускается использовать панели из материалов, срок службы которых значительно ограничен прочностными и коррозионными недостатками, например из углеродистой стали без защитных покрытий.

Допускается применять в качестве материалов панелей при соответствующем технико-экономическом обосновании композиты, в состав которых входят материалы, удовлетворяющие требованиям настоящего свода правил.

Выбор того или иного материала основывается на технико-экономическом обосновании с учетом требований утвержденных архитектурных решений для проектируемого участка.

10.2.4 Типовая многослойная панель (рисунок 10.2) состоит из звукоизолирующего каркаса замкнутой вытянутой формы, внутри которого размещается звукопоглощающий негидрофильный материал, каркас закрывается крышками, из которых одна крышка звукопроницаема — имеет перфорацию, по площади составляющую не менее 0,3 площади крышки.

Особенностью панелей для высокоскоростного движения является повышенная прочность, которая обеспечивается увеличенными геометрическими и физико-механическими характеристиками панели и применяемых материалов, а также вводом дополнительных элементов в конструкцию панели.



1 — звукопоглощающий материал; 2 — звукоизолирующий каркас; 3 — звукопроницаемая крышка;  
4 — звукопроницаемая крышка

Рисунок 10.2 — Типовая многослойная панель

10.2.5 Многослойные панели по конструкции могут выполняться с воздушными прослойками или без них. Звукопоглощающий материал в многослойных панелях не является элементом силовой конструкции ШЭ.

10.2.6 Средняя плотность применяемого звукопоглощающего материала должна быть не менее 110 кг/м<sup>3</sup>. Используемые в конструкциях панелей звукопоглощающие материалы должны быть негорючими или трудногорючими в соответствии с ГОСТ Р 57270.

Для защиты от влаги и преждевременного разрушения от климатических изменений находящийся внутри многослойной панели звукопоглощающий материал должен быть обернут одним слоем стеклоткани или другим звукопроницаемым негорючим материалом.

10.2.7 Соединения элементов многослойных панелей и форма элементов должны защищать внутреннюю полость панелей от попадания влаги. Если конструктивно обеспечить полную изоляцию внутренней полости от влаги не представляется возможным, то в конструкции панели должны быть предусмотрены мероприятия по отводу воды наружу.

10.2.8 Однослойные панели выполняют в виде монолитных элементов (ПММА, стекло, бетон и др.), которые, в свою очередь, для обеспечения необходимой жесткости и прочности могут быть заключены в замкнутую раму.

Применение прозрачных панелей из ПММА, поликарбоната, стекла и других материалов без рамы не допускается.

10.2.9 Прозрачные панели должны обладать стойкостью к абразивной пыли и действию ультрафиолетовых лучей.

Для предотвращения гибели птиц от ударов о прозрачные панели ШЭ рекомендуется нанесение силуэтов хищных птиц на поверхности панели (рисунок А.5). Суммарная толщина применяемого монолитного материала прозрачной панели (стекло, ПММА и пр.), а также конструкция рамы панели должны обеспечивать прочность панели при запроектированных нагрузках.

10.2.10 К однослойным панелям также относятся панели из бетона и железобетона, выполненные с использованием съемной (металлической, деревянной и др.) или несъемной (древобетонной, щепоцементной и др.) опалубки.

Для обеспечения ремонтпригодности ШЭ панели из бетона или железобетона должны быть изготовлены в заводских условиях и доставляться на место как готовое изделие.

Защита от коррозии несъемной опалубки должна быть обеспечена в соответствии с требованиями СП 28.13330.

10.2.11 Все металлические элементы шумозащитных панелей должны быть защищены от коррозии.

Антикоррозионная защита шумозащитных панелей и (или) их элементов устанавливается согласно требованиям СП 28.13330. Нанесение защитного слоя на поверхности панели осуществляется в заводских условиях по окончании всех механических работ по изготовлению.

Для защиты панелей из алюминия использование лакокрасочных покрытий обязательно. Окраска панелей из коррозионно-стойких сталей и сплавов необходима для любых климатических районов.

В составе панелей не допускается прямой контакт между материалами, образующими недопустимую гальваническую пару (без защитного покрытия).

10.2.12 В зависимости от типа панели и материала, из которого она изготовлена, рекомендуются следующие минимальные поперечные размеры панели (толщина панели):

- для рамы панелей из закаленного стекла, ПММА или поликарбоната — исходя из условий обеспечения прочности;
- для панелей из бетона, железобетона — не менее 120 мм;
- для многослойных панелей — не менее 100 мм.

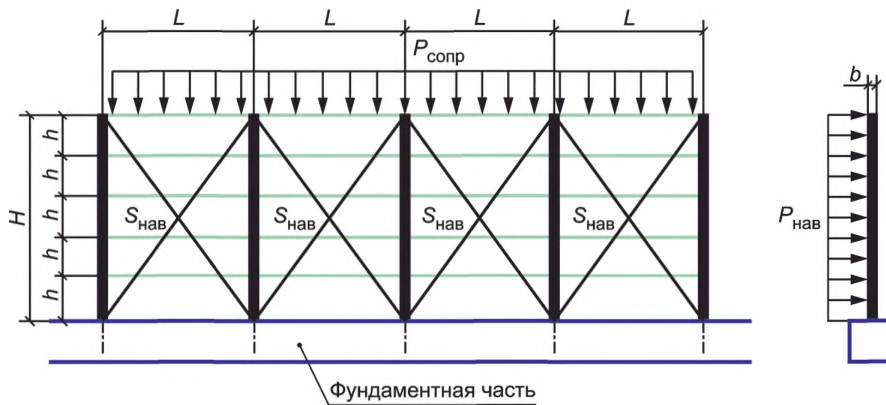
10.2.13 Рекомендуется при проектировании ШЭ высотой более 5 м в нижних рядах устанавливать монолитные железобетонные панели, обладающие большей массой для смещения центра тяжести ШЭ и увеличения его устойчивости против опрокидывающих нагрузок. Применение подобных схем раскладки при проектировании необходимо обосновывать соответствующими расчетами в зависимости от массы применяемых панелей.

### 10.3 Прочность шумозащитных панелей

10.3.1 Панели ШЭ для ВСМ должны удовлетворять требованиям по прочности и жесткости, установленным настоящим сводом правил.

Жесткость и прочность панели должны быть подтверждены испытаниями, описанным в 10.3.6 и 10.3.7.

10.3.2 Панели ШЭ должны выдерживать статическое распределенное давление  $P_{\text{нав}}$  (рисунок 10.3) на наветренную площадь  $S_{\text{нав}}$  не менее  $350 \text{ кг/м}^2$  и не разрушаться. Кроме того, прочность панелей должна быть подтверждена испытаниями на динамические нагрузки и долговечность в зависимости от материала, из которого они сделаны.



$b$  — толщина панелей;  $H$  — полная высота ШЭ;  $h$  — высота одного ряда панелей;  $L$  — длина секции ШЭ;  $P_{нав}$  — статическое распределенное давление на наветренную площадь;  $P_{сопр}$  — статическая распределенная нагрузка по линии сопряжения панелей в секции;  $S_{нав}$  — наветренная площадь ШЭ

Рисунок 10.3 — Распределение давления и нагрузки по наветренной площади и линии сопряжения панелей

10.3.3 Панели ШЭ должны выдерживать статическую распределенную нагрузку  $P_{сопр}$  (см. рисунок 10.3) по линии сопряжения панелей в секции не менее 450 кг/м для легких панелей и не менее 2500 кг/м для тяжелых панелей и не разрушаться. Устанавливать тяжелые панели на легкие в составе ШЭ не допускается.

10.3.4 Прогиб панелей под собственным весом во всех направлениях не допускается.

10.3.5 Прогиб панелей под нагрузкой, обусловленный особенностями конструкции ШЭ, не должен превышать:

- $L/200$  — в направлении горизонтальных нагрузок (ветровых, аэродинамических);
- 3 мм — в направлении вертикальных нагрузок (весовых, снеговых).

10.3.6 Примерная схема испытания шумозащитной панели на статическую нагрузку показана на рисунке 10.4 и включает следующие этапы:

- шумозащитную панель укладывают высотой  $h$  вдоль пола на определенном расстоянии от него и закрепляют своими концами так же, как должна быть закреплена в стойке ШЭ (принцип и механизмы закрепления выбираются производителем панелей);

- поверх шумозащитной панели укладывают эластичный резервуар (например, резиновый);

- постепенно резервуар наполняется жидкостью, объем и плотность жидкости подобраны таким образом, чтобы в конечном итоге масса резервуара с жидкостью была равна установленной нагрузке на панель 350 кг/м<sup>2</sup>;

- размеры резервуара должны быть подобраны таким образом, чтобы по окончании наполнения жидкостью он покрывал площадь панели не менее чем на 90 %, также отдельные его края не должны свешиваться с панели;

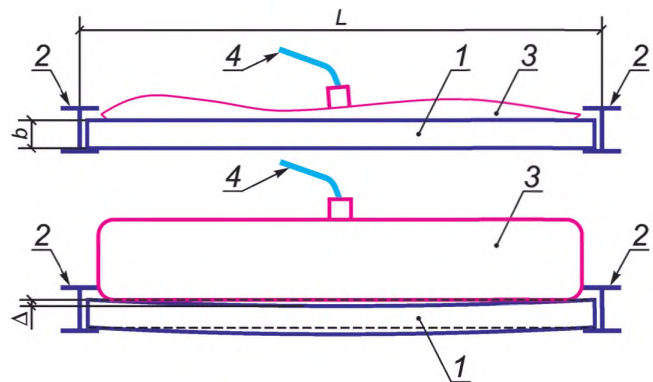
- в таком состоянии образец выдерживается до тех пор, пока не остановятся деформации панели (но не менее 10 мин);

- по истечении времени испытания проводят визуальный осмотр панели на предмет механических повреждений или изменений в ее конструкции, измеряют предельный прогиб, снимают нагрузку;

- после снятия нагрузки проводят повторный визуальный осмотр и измеряют величину остаточной деформации;

- величина предельного прогиба панели должна быть в соответствии с установленными значениями в 10.3.4, величина остаточной деформации должна быть равна нулю, механические повреждения и изменения в конструкции должны отсутствовать;

- в случае положительных испытаний на статическую нагрузку панель должна быть испытана на динамическое воздействие.



1 — испытываемая панель; 2 — элемент закрепления;  
3 — резервуар с водой; 4 — вода

Рисунок 10.4 — Примерная схема испытательного стенда панели на статическую нагрузку

10.3.7 Примерная схема испытания шумозащитной панели на динамическую нагрузку и долговечность показана на рисунке 10.5 и включает следующие этапы:

- с обеих сторон панели в сечении, в котором при испытании на статическую нагрузку установлен максимальный прогиб, фиксируются толкатели, которые настроены таким образом, чтобы продавить панель на значение опытного прогиба с погрешностью 2—3 мм (но не более 20 мм);

- для передачи равномерного усилия между толкателем и панелью на расстоянии не менее 20 мм от поверхности панели располагают распределительный лист (например, из фанеры) усиленный с площадью для штока толкателя;

- в течение 0,1 с (время воздействия волн сжатия—разряжения от проходящего поезда на секцию ШЭ длиной до 5 м) проводят удар одного толкателя по площадке распределительного листа, который в свою очередь давит на панель и прогибает ее на заданную величину;

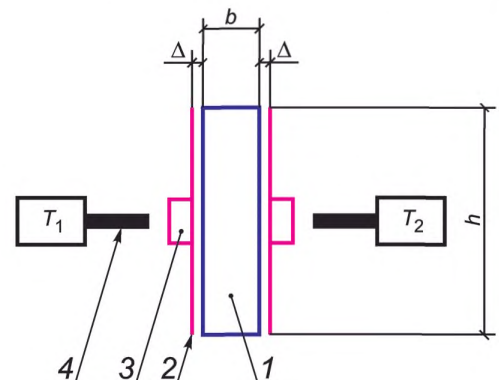
- через 2,8—3,7 с после первого удара (время прохождения поезда через определенное поперечное сечение от головы вагона до хвоста) аналогично проводят удар вторым толкателем с другой стороны;

- после удара вторым толкателем выдерживают паузу в течение 20 с для завершения колебательных процессов панели; на этом заканчивается один полный цикл нагружений;

- общее число циклов, исходя из срока службы испытываемых панелей, назначают с учетом интенсивности движения высокоскоростных поездов (с расчетной скоростью 400 км/ч), один цикл соответствует прохождению одного поезда. Таким образом, при средней интенсивности 40 поездов/сут число циклов испытания для легких панелей составляет 219 тыс., для тяжелых — 365 тыс.;

- у тяжелых панелей из бетона, железобетона, щепобетона, а также легких прозрачных панелей в случае отсутствия прогиба при испытании на статическую нагрузку испытания на динамическую нагрузку и долговечность по описанной методике допускается не проводить. Однако должны быть проведены испытания данных панелей по внутренней методике на долговечность при воздействии аэродинамических нагрузок;

- по завершении испытания проводят визуальный осмотр конструкции панели. Шумозащитная панель должна не иметь совсем или иметь ограниченные повреждения, которые не приводили бы к полной непригодности ШЭ для эксплуатации, а также не ухудшали бы первоначальные акустические свойства панели.

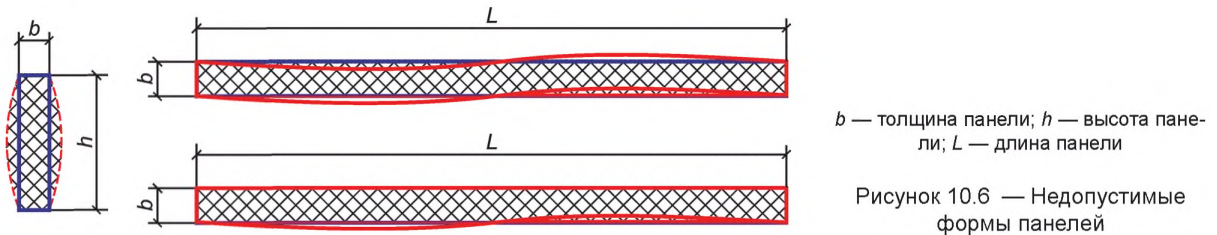


1 — испытываемая панель; 2 — распределительный лист; 3 — площадка для штока толкателя; 4 — шток толкателя;  $b$  — толщина панели;  $h$  — высота панели;  $T_1$ ,  $T_2$  — толкатели;  $\Delta$  — величина опытного прогиба

Рисунок 10.5 — Примерная схема испытательного стенда панели на динамическую нагрузку и долговечность

10.3.8 Конструкция многослойной панели должна исключать эффект вздутости передней и задней крышек как без вертикально приложенных нагрузок на конструкцию каркаса, так и при наличии таких нагрузок (рисунок 10.6).

10.3.9 В панелях ШЭ должен отсутствовать эффект волнистости по длине и высоте панели (см. рисунок 10.6).



10.3.10 Элементы конструкции панели должны быть плотно скреплены друг с другом во избежание возникновения внутренних вибрационных процессов, все резьбовые соединения должны быть застопорены (контрованием, вязкой, пружинными элементами и другими общепринятыми способами).

10.3.11 Шумозащитные панели в составе секции должны работать при приложении горизонтальных нагрузок как единое целое, для чего в конструкции панелей сверху и снизу должны быть предусмотрены специальные соединяющие элементы (канавки, штифты, зубья и пр. — см. рисунок 10.7), по прочности сопоставимые с основными элементами панели.

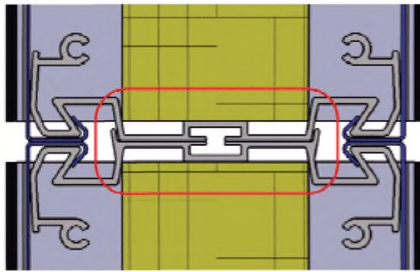
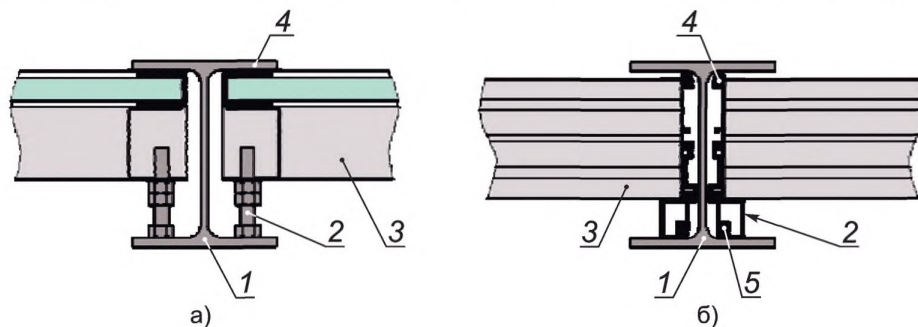


Рисунок 10.7 — Пример сопряжения панелей с вилочной и розеточной частями (поперечный разрез панелей)

#### 10.4 Крепление шумозащитных панелей

10.4.1 Во избежание разрушений по причине возникновения внутренних усилий в элементах конструкции шумозащитных панелей, а также для легкости монтажа их крепление в составе ШЭ проводят шарнирным способом. Все элементы крепления должны быть достаточно прочными, чтобы передавать нагрузку от панелей на несущие элементы ШЭ и при этом не деформироваться и не разрушаться, сохраняя свои свойства на весь период эксплуатации.

10.4.2 Типы шарнирного крепления (рисунок 10.8) могут быть самостоятельными (элементы крепления входят в состав панели) или зависимыми (элементы крепления входят в состав несущих элементов).



а — крепление панели распорным болтом внутри стойки; б — крепление панели специальным зажимом внутри стойки; 1 — стойка ШЭ; 2 — выбранный элемент крепления панели; 3 — панель ШЭ; 4, 5 — уплотнители

Рисунок 10.8 — Примеры шарнирного крепления панелей распорным болтом внутри стойки и специальным зажимом к стойкам

10.4.3 Самостоятельные крепления могут быть различного вида и конфигурации (пружинные механизмы, адаптеры, распорные резьбовые устройства и пр.), их выбор при проектировании зависит от выбора определенного вида панелей и рекомендуемого производителем панелей вида крепления. Прочность и жесткость крепления, а также устойчивость панели в составе ШЭ гарантирует производитель, предоставляющий всю имеющуюся техническую информацию проектировщикам.

10.4.4 В случае отсутствия у панелей самостоятельного крепления, а также если, по мнению проектной организации, самостоятельное крепление не удовлетворяет требованиям надежности, назначается зависимое крепление (защемление панелей с помощью стальных профилей, резьбовыми соединениями шарнирного типа и пр.).

10.4.5 Установка панелей и крепление их к стойкам должны обеспечивать звукоизоляцию ШЭ при общей его прочности и устойчивости. Щели и проемы в конструкции ШЭ недопустимы.

10.4.6 Шумозащитные панели должны быть снабжены технологическими отверстиями для возможности установки специальных удерживающих или антивандальных устройств — проволочных тросов либо других приспособлений, принятых проектной организацией.

Конструкции технологических отверстий, а также улавливающих и удерживающих приспособлений должны быть приняты с учетом возможности выдержать нагрузку, равную пятикратному весу элементов, в случае падения панелей с высоты.

При разрушении ШЭ панель должна удерживаться улавливающими устройствами висячем положении, свободное падение панели должно быть не более 20 см от места выпадения.

10.4.7 Улавливающими устройствами должны быть оборудованы все панели, которые устанавливаются на ИССО, а также панели ШЭ высотой более 4 м, и панели, находящиеся в козырьке ШЭ независимо от высоты ШЭ.

## **11 Требования к монтажу элементов шумозащитных экранов, контроль качества сборки и установки шумозащитных экранов**

11.1 Монтаж ШЭ и устройство их фундаментов должны вестись профильными бригадами, имеющими опыт возведения подобных сооружений.

11.2 Монтаж ШЭ и устройство фундаментов осуществляют по окончании работ по возведению земляного полотна, окончательный порядок работ определяется проектом организации строительства.

11.3 Устройство фундамента ШЭ проводят в соответствии с проектными решениями, утвержденными органами исполнительной власти, уполномоченными на проведение государственной экспертизы проектной документации, а также действующими нормами и правилами возведения свайных или иных фундаментов. Все отклонения от проектной документации фиксируются и должны быть согласованы заказчиком и проектной организацией.

11.4 Монтаж ШЭ проводят в соответствии с проектными решениями, утвержденными органами исполнительной власти, уполномоченными на проведение государственной экспертизы проектной документации, настоящим сводом правил, регламентами работ, техническими условиями, предоставляемыми производителями шумозащитных конструкций.

11.5 Все используемые конструкции и материалы должны иметь соответствующие документы (паспорта качества и пр.), подтверждающие их пригодность использования в составе ШЭ, предназначенных для установки вдоль ВСМ.

11.6 Контроль качества сборки и установки осуществляется при строительстве объекта, вводе в эксплуатацию и с определенной периодичностью в период эксплуатации.

11.7 При проектировании ШЭ в составе проектной и (или) рабочей документации должна быть составлена полная ведомость контролируемых параметров с указанием проводимой технологической операции, наименованием контролируемого параметра при проведении операции, значения предельного отклонения по контролируемому параметру, а также наименование нормативного документа, описывающего предельные отклонения.

При монтаже ШЭ и устройстве его фундамента осуществляется контроль технологических операций, составляются акты освидетельствования скрытых работ по утвержденному перечню.

11.8 При монтаже ШЭ запрещается использовать поврежденные по каким-либо причинам элементы или продукцию ненадлежащего качества. Такие элементы или такая продукция должны быть заменены на пригодные к монтажу, а сам процесс замены элементов должен быть подтвержден протоколом.

11.9 В процессе приемки перед вводом в эксплуатацию проверяется соответствие построенной конструкции ШЭ утвержденному проекту по следующим параметрам:

- звукоизоляция и соответствие коэффициента звукопоглощения панелей ШЭ;
- уровни шума на защищаемой территории после установки ШЭ;
- акустическая эффективность ШЭ в натуральных условиях местности, где он установлен;
- отсутствие помех из-за установленного ШЭ визуальному наблюдению светофоров и других устройств железнодорожной сигнализации;
- отсутствие ослепляющего эффекта отражения света каких-либо источников от ШЭ;
- плотное прилегание нижних панелей ШЭ к фундаменту, земле или элементам водоотвода;
- наличие и качество установки шумозащитных дверей и контрэкранов в местах проходов через ШЭ;
- наличие и качество исполнения водоотводных устройств;
- нанесение на ШЭ со стороны железнодорожных путей через каждые 50 м указателей направления движения к ближайшим проходам через ШЭ, что может иметь особо важное значение при чрезвычайных ситуациях на железной дороге;
- контроль расстояния от оси пути до конструкций ШЭ;
- соответствие типов и видов деталей и элементов приведенным спецификациям;
- контроль крепления стоек к фундаментам, крепления и контровки гаек;
- контроль крепления панелей в несущих конструкциях;
- шаг установки стоек ШЭ с заданными допусками (выборочно, но не менее 5 % общего числа пролетов);
- качество сварки стальных стоек (наружный осмотр основных швов выборочно);
- контроль расположения и формы ШЭ;
- контроль размерных и конструктивных характеристик ШЭ (длина, толщина, высота, материал и т. д. в соответствии с КД);
- контроль целостности покрытия панелей и отсутствия царапин (нарушения лакокрасочного покрытия);
- контроль отсутствия зазоров между панелями;
- отсутствие не предусмотренных проектом проемов в конструкции ШЭ;
- наличие заземления стоек и других конструкций (если предусмотрено КД), а также качество выполнения работ, измерение параметров заземления;
- соответствие расцветки ШЭ проектной документации;
- качество скрытых работ (проверка актов освидетельствования скрытых работ, журналов работ и журналов авторского надзора).

## 12 Требования к обеспечению акустической эффективности шумозащитных экранов

12.1 Требуемую акустическую эффективность ШЭ следует обеспечивать при его проектировании за счет правильного выбора его основных параметров — высоты, длины, конструктивного решения его верхней части, применения в панелях звукопоглощающих материалов, целостности конструкции, не допускающей щелей и отверстий, а также за счет рационального расположения ШЭ относительно железной дороги и защищаемых объектов.

12.2 Способы установки панелей, выбор их закрепления и применение дополнительных материалов (резиновых уплотнителей, нащельников и пр.) должны обеспечить требуемую эффективность ШЭ.

12.3 Если акустическим расчетом не оговорено иное, отсчет назначенной высоты ШЭ следует начинать от головки ближайшего рельса; расстояние от уровня земли до головки ближайшего рельса перекрывается фундаментной частью (моноконтурным или сборным ростверком и пр.). В ином случае высота ШЭ увеличивается конструктивно до требуемого значения (с учетом расстояния от насыпи до головки рельса).

12.4 В технической документации на шумозащитные панели должны быть заявлены значения звукоизоляции  $R_d$  по ГОСТ Р 56235 и коэффициента звукопоглощения  $\alpha_d$  панелей отражающе-поглощающих ШЭ в октавных полосах со среднегеометрическими частотами 125, 250, 500, 1000, 2000, 4000 и 8000 Гц, а также соответствующие им значения суммарной стандартной неопределенности  $u_c$ .

12.5 Заявленные значения коэффициента звукопоглощения  $\alpha_d$  панелей отражающе-поглощающих ШЭ должны быть не ниже значений, приведенных в таблице 12.1.



Таблица 12.1 — Контрольные значения коэффициента звукопоглощения панелей  $\alpha_d$ 

Наименование показателя	Среднегеометрические значения частот, Гц						
	125	250	500	1000	2000	4000	8000
Контрольные коэффициенты звукопоглощения	0,3	0,5	0,8	0,8	0,7	0,6	0,5

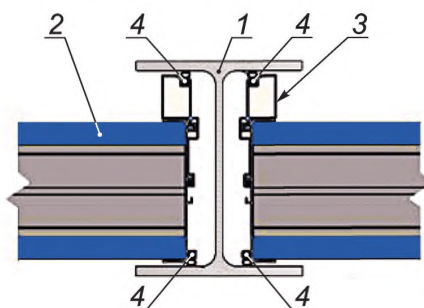
12.6 Панели ШЭ следует выбирать из условия обеспечения звукоизоляции  $R_d$  не менее чем на 10 дБ выше требуемой акустической эффективности.

### 13 Требования к виброзащите шумозащитных экранов

13.1 В соответствии с ГОСТ 26568 основным методом борьбы с вибрацией в конструкции ШЭ необходимо принимать снижение параметров вибрации на путях ее распространения, используя встраивание дополнительных элементов в конструкцию ШЭ или используя демпфирующие покрытия.

13.2 При сопряжении элементов ШЭ (панели со стойками) в конструкцию тех или иных элементов должны быть включены виброизоляторы.

Например, сопряжение плоскости панели с плоскостью полки двутавровой стойки проводится через полый резиновый уплотнитель, который гасит вибрации и уплотняет соединение, позволяя исключить зазоры и тем самым сохранить заданные акустические свойства ШЭ.



1 — несущая стойка (вид сверху); 2 — панель; 3 — самостоятельное шарнирное крепление;  
4 — резиновые полые уплотнители

Рисунок 13.1 — Пример устройства виброизоляторов панели

13.3 При сопряжении элементов крепления панелей с несущими стойками необходимо применять демпфирующие покрытия.

Например, при креплении панели в стойки двутавра с помощью распорных болтов головки болтов должны иметь резиновое покрытие или резиновую накладку (рисунок 13.1).

13.4 Все резьбовые соединения, применяемые в конструкции ШЭ, должны быть застопорены (контрованием, вязкой, пружинными элементами и другими общепринятыми способами).

13.5 Стойки ШЭ на фундаментных болтах в обязательном порядке закрепляются гайками с использованием манометрического ключа на рекомендуемый проектом момент затяжки. Установка контргайки на фундаментных болтах обязательна.

### 14 Требования пожарной безопасности

14.1 Пожарная безопасность шумозащитных сооружений и устройств ВСМ обеспечивается в соответствии с действующим законодательством Российской Федерации и нормативными документами по пожарной безопасности.

14.2 Панели ШЭ должны иметь документальное подтверждение о соответствии требований пожарной безопасности, установленным в Российской Федерации, которые могут быть представлены в целом на конструкцию панели или отдельно для каждого входящего в структуру панели элемента.

## 15 Правила эксплуатации шумозащитных экранов, требования безопасности

15.1 При эксплуатации ШЭ следует выполнять правила приемки, ввода в эксплуатацию и обслуживания, установленные эксплуатирующей организацией.

15.2 Для обеспечения безопасности в ходе эксплуатации и ремонта железнодорожного полотна и агрегатов железной дороги необходимо предусматривать разрывы или дверные проемы в соответствии с указаниями 8.2.8. В случае установки ШЭ по обеим сторонам от железнодорожного полотна разрывы или дверные проемы в ШЭ рекомендуется устраивать в шахматном порядке.

15.3 При наступлении зимнего периода необходимо проводить регулярный осмотр участков железной дороги с установленными на них ШЭ для предотвращения снежных заносов, обеспечивать необходимое наличие снегоочистительной техники в соответствии с ведомостями расстановки роторных или иных видов снегоочистителей, снегоуборочных поездов и пр. и их закрепления за районами обслуживания.

15.4 При эксплуатации объекта для соблюдения безопасности в зимний период должен быть обеспечен контроль за выполнением обязательных работ по очистке и уборке снега, эффективным использованием снегоочистительной техники. В местах установки ШЭ необходимо использовать снегоочистительную технику с возможностью вывоза снега.

15.5 При выполнении работ по эксплуатации ШЭ следует руководствоваться настоящим сводом правил, а также инструкцией по эксплуатации производителя ШЭ.

15.6 Устанавливаются следующие виды работ и периодичность их проведения в период эксплуатации:

- мойка ШЭ не менее двух раз в год (конец весны, начало осени);

- окраска отдельных элементов и устранение мелких повреждений по результатам регулярных проверок в соответствии с 18.1;

- уборка снега по мере накопления снежных масс вдоль ШЭ со стороны железнодорожных путей по всей их протяженности (не допускается скопление снежных масс в местах устройств технологических разрывов или дверей с обеих сторон ШЭ, затрудняющих проход при эвакуации или обслуживании);

- очистка (для визуального контроля) и обслуживание видимых элементов заземления ШЭ;

- проверка прочности крепления панелей в стойках ШЭ не реже двух раз в год (после мойки ШЭ).

15.7 Удаление грязи или обеспыливание поверхности ШЭ должно отвечать следующим условиям:

- в составе моющих средств должны отсутствовать средства, вызывающие химическое повреждение покрытия любого элемента ШЭ;

- во избежание повреждения звукопоглощающего элемента при механизированной мойке с использованием аппаратов высокого давления не следует направлять сопло —распылитель жидкости перпендикулярно поверхности панели. Струю воды следует направлять сверху вниз под острым углом к поверхности, чтобы полностью удалить моющие вещества. Расстояние от сопла до панели не менее 0,8 м при рабочем давлении жидкости до 5·10<sup>6</sup> Па и объемной скорости потока не более 1000 л/ч;

- ручную мойку следует проводить щетками, не имеющими на рабочей поверхности металлических элементов;

- для мойки следует использовать неабразивные растворы.

15.8 Въевшуюся грязь с металлических поверхностей следует удалять моющим средством, представляющим собой содержащее аммиак эмульгирующее моющее средство для мытья металлических поверхностей, оцинкованных и ранее окрашенных. Моющее средство после нанесения на очищаемую поверхность следует тщательно смыть водой, соблюдая инструкцию по применению моющего средства.

15.9 Механическую чистку элементов конструкции из полимерных материалов при периодическом обслуживании следует осуществлять с применением щеток с нецарапающим ворсом из полимерных материалов либо с применением аппаратов для мойки с подачей воды под давлением.

15.10 Последующий уход за гладкой и блестящей поверхностью прозрачных полимеров выполняется с помощью полировочной жидкости или пасты (чистящие и полировочные средства). Обработку проводят в соответствии с техническими указаниями для конкретного вида прозрачного полимера.

15.11 Покос травы вдоль ШЭ на откосе (обочине) допускается осуществлять любыми способами (например, вручную или с использованием средств малой механизации — кос-триммеров).

15.12 Указания по подкраске поврежденных участков:

- подкраску поврежденных мест следует проводить после предварительной очистки их от пыли, грязи, следов коррозии с последующей промывкой моющим раствором и протиркой этих мест уайт-спиритом;

- при подкраске панелей с полимерным покрытием необходимо использовать латексную краску на основе акрилата, предназначенную для алюминиевых и стальных поверхностей, а также покрытой пластизолом листовой стали, краску следует наносить в два слоя в цвет панели.

15.13 При проведении любых работ вблизи ШЭ (до 2,0 м), связанных с металлообработкой или использованием расходных материалов, имеющих металлические включения (фрезы, отрезные и шлифовальные круги и т. д.), лицевая поверхность ШЭ должна быть надежно защищена от повреждения. В случае невозможности установки защиты допускается проведение таких работ с последующим удалением с поверхности шумозащитной панели металлической стружки и пыли.

15.14 В процессе эксплуатации запрещается изменение элементов конструкции ШЭ, в том числе крепежных элементов, без согласования с производителем и проектной организацией.

## **16 Виды и методы контроля установленных шумозащитных экранов**

16.1 Инструментальному контролю подлежат заявленные в технической документации на ШЭ значения приведенной акустической эффективности ШЭ, ожидаемого снижения шума на защищаемой территории после его установки. Соответствующие испытания проводятся испытательными лабораториями, имеющими соответствующие разрешения.

16.2 Согласно ГОСТ 33328 контроль звукоизоляции панелей ШЭ следует определять в октавных полосах частот со среднегеометрическими частотами 125, 250, 500, 1000, 2000, 4000 и 8000 Гц на основании измерений, выполненных в лабораторных условиях в испытательных (реверберационных) помещениях, удовлетворяющих требованиям ГОСТ 27296—2012 (пункты 5.1.1—5.1.6), в соответствии с методами контроля по ГОСТ Р 56235.

16.3 Согласно ГОСТ 33328 контроль звукопоглощения панели ШЭ следует оценивать с помощью коэффициентов звукопоглощения, определяемых в октавных полосах частот со среднегеометрическими частотами 125, 250, 500, 1000, 2000, 4000 и 8000 Гц. Коэффициенты звукопоглощения панели ШЭ следует определять на основе измерений, выполненных в лабораторных условиях в реверберационной камере в соответствии с ГОСТ 31704.

16.4 Акустическую эффективность ШЭ в условиях эксплуатации следует определять в соответствии с требованиями ГОСТ Р 51943.

16.5 Контроль акустической эффективности ШЭ, установленного на местности, выполняют согласно ГОСТ 33328.

16.6 Все средства измерений должны быть внесены в государственный реестр средств измерений и допущены к применению на территории Российской Федерации.

## **17 Специальные знаки, размещаемые на шумозащитных экранах**

17.1 На ШЭ со стороны железнодорожных путей должны располагаться таблички «Выход» у предусматриваемых технологических проемов и знаки с указаниями направления к выходу и расстоянием до него. Указания направления к выходу должны направлять в сторону ближайшего из предусмотренных выходов.

17.2 Нанесение знаков проводят на панели ШЭ в виде наклеек или лакокрасочным покрытием.

17.3 Располагаются указатели выхода на высоте от поверхности покрытия (или земли) от 1,0 до 2,5 м, таблички «Выход» располагаются непосредственно над выходом или проемом.

17.4 Допускается на ШЭ маркировать положение близлежащих коммуникаций или других объектов железнодорожной инфраструктуры. Располагаться такие маркировки должны не выше 0,5 м от основания несущих стоек.

17.5 Визуальный контроль наличия, правильности нанесения и расположения специальных знаков осуществляется при приемке и плановых проверках.

## **18 Проведение периодических проверок эксплуатируемых шумозащитных экранов**

18.1 Контроль качества сборки и установки в период эксплуатации осуществляется силами эксплуатирующей организации не реже одного раза в год по сокращенному перечню:

- контроль целостности ШЭ (отсутствие зазоров и проемов, механических повреждений и выпадения отдельных элементов);

- контроль акустических характеристик ШЭ (в соответствии с ГОСТ 33328);
- контроль крепления стоек к фундаментам, крепления и контровки гаек, крепления панелей в несущих конструкциях;
- контроль качества панелей [наличие/отсутствие следов коррозии, потеря прозрачности и помутнение (для прозрачных панелей), целостность покрытия панелей, отсутствие царапин (нарушения целостности лакокрасочного покрытия) и пр.];
- контроль параметров заземления стоек и других конструкций (при необходимости).

18.2 По результатам проверки ШЭ комиссия делает вывод о соответствии/несоответствии его параметров заявленным в проекте значениям, необходимости восстановления поврежденных конструкций, замене элементов ШЭ (заполнителей и панелей).

18.3 В случае несоответствия параметров ШЭ заявленным в проекте значениям, с учетом гарантийного срока на него, комиссия оформляет заключение о необходимости устранения недостатков, ремонта, замены панелей или других необходимых элементов ШЭ.

18.4 Все недостатки, выявленные в процессе регулярной проверки ШЭ, должны быть устранены в регламентированный срок.

18.5 Техническая документация о результатах регулярной проверки должна храниться в архивах эксплуатирующей организации в течение срока эксплуатации ШЭ.

Приложение А

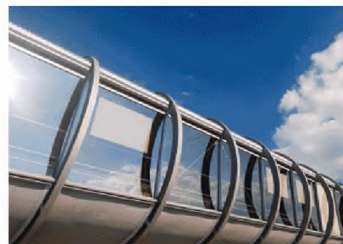
Примеры шумозащитных экранов



а)



б)



в)



г)

а — прямая форма; б — форма прямая с козырьком или наклонная; в — криволинейная форма;  
г — закрытые и полуоткрытые галереи

Рисунок А.1 — Примеры форм поперечного сечения шумозащитного экрана



Рисунок А.2 — Пример совмещения (замещения) несущих элементов шумозащитного экрана с несущими элементами пролетов

а)



б)



в)



г)



а — ШЭ, установленный на опорной стене (стандартное крепление); б — ШЭ, закрепленный на закладной трубе, проходящей вдоль всего пролета эстакады (аналог выносной площадки); в — крепление точечных выносных площадок на металлические ребра жесткости пролета эстакады под стойки ШЭ (торцевое крепление); г — крепление стоек ШЭ на закладные элементы в железобетонном пролете моста (стандартное крепление)

Рисунок А.3 — Примеры реализации шумозащитных экранов на искусственных сооружениях



Рисунок А.4 — Типичное разрушение кластерных панелей при обслуживании



Рисунок А.5 — Нанесение силуэтов хищных птиц на прозрачные экраны

**Библиография**

- [1] Федеральный закон от 30 декабря 2009 г. № 384-ФЗ «Технический регламент о безопасности зданий и сооружений»
- [2] СП 11-102-97 Инженерно-экологические изыскания для строительства
- [3] Распоряжение Открытого акционерного общества «Российские железные дороги» от 24 декабря 2013 г. № 2871-р «Об утверждении «Концепции комплексной защиты технических средств и объектов железнодорожной инфраструктуры от воздействия атмосферных и коммутационных перенапряжений и влияния тягового тока»
- [4] ЦЭ-191 Инструкция по заземлению устройств энергоснабжения на электрифицированных железных дорогах



---

УДК 625.1/5:628.5

ОКС 13.020.30

13.140

17.140.01

17.140.30

Ключевые слова: защита от шума, проектирование, строительство, высокоскоростная магистраль, высокоскоростной поезд, аэродинамический шум, источник шума, токоприемник, шум качения, лобовая часть поезда, кузов поезда, расчет, шумовые характеристики поезда, аэродинамические нагрузки, снижение шума, шумозащитный экран

---

Технический редактор *И.Е. Черепкова*  
Корректор *С.И. Фирсова*  
Компьютерная верстка *Л.А. Круговой*

Сдано в набор 22.03.2018. Формат 60×84<sup>1</sup>/<sub>8</sub>. Гарнитура Ариал. Усл. печ. л. 9,30.  
Подготовлено на основе электронной версии, предоставленной разработчиком свода правил

---

Создано в единичном исполнении ФГУП «СТАНДАРТИНФОРМ» для комплектования Федерального информационного фонда стандартов, 123001 Москва, Гранатный пер., 4.  
[www.gostinfo.ru](http://www.gostinfo.ru) [info@gostinfo.ru](mailto:info@gostinfo.ru)