

ТИПОВОЕ ПРОЕКТНОЕ РЕШЕНИЕ
409 - 013 - 12.83

КОНВЕЙЕРНАЯ ЛИНИЯ ПО ИЗГОТОВЛЕНИЮ
ОДНОСЛОЙНЫХ ПАНЕЛЕЙ НАРУЖНЫХ СТЕН
ДЛЯ ЗАВОДОВ КРУПНОПАНЕЛЬНОГО
ДОМОСТРОЕНИЯ СРЕДНЕЙ МОЩНОСТИ

АЛББОМ III
КОНСТРУКЦИИ ЖЕЛЕЗОБЕТОННЫЕ
КОНСТРУКЦИИ МЕТАЛЛИЧЕСКИЕ
ВНУТРЕННИЕ ВОДОПРОВОД И КАНАЛИЗАЦИЯ
ВАРИАНТ I

8618/3
ц. 6-84

КФ ЦИП ИИВ Н 8618/3

ТИПОВОЕ ПРОЕКТНОЕ РЕШЕНИЕ

409 - 013 - 12.83

КОНВЕЙЕРНАЯ ЛИНИЯ ПО ИЗГОТОВЛЕНИЮ ОДНОСЛОЙНЫХ ПАНЕЛЕЙ НАРУЖНЫХ СТЕН ДЛЯ ЗАВОДОВ КРУШОПАНЕЛЬНОГО ДОМОСТРОЕНИЯ СРЕДНЕЙ МОЩНОСТИ

АЛЬБОМ III СОСТАВ ПРОЕКТА

АЛЬБОМ I	Пояснительная записка по технологии производства технологическому пароснабжению и промпароводки
АЛЬБОМ II	Технология производства. Технологическое пароснабжение промпароводки /чертежи/
АЛЬБОМ III	Конструкции железобетонные. Конструкции металлические. Внутренние водопровод и канализация. Вариант 1.
АЛЬБОМ IV	Конструкции железобетонные. Конструкции металлические. Внутренние водопровод и канализация. Вариант 2.
АЛЬБОМ V	Строительные изделия
АЛЬБОМ VI	Электротехническая часть. Автоматизация тепловых процессов.
АЛЬБОМ VII	Заказные спецификации
АЛЬБОМ VIII	Сметы
АЛЬБОМ IX	Ведомости потребности в материалах
АЛЬБОМ X	Нестандартизированное оборудование
АЛЬБОМ XI	Задание заводу изготовителю на электротехнические щиты управления

8618/3

РАЗРАБОТАН
ПРОЕКТНЫМ ИНСТИТУТОМ NZ
ГЛ. ИНЖЕНЕР ПИ-2 *В.П. Илюхин*
ГЛ. ИНЖЕНЕР ПРОЕКТА *О.Г. Любавин*

ПРОЕКТ УТВЕРЖДЕН ГОСТРАЖДАНСТРОЕМ
ПРОТОКОЛ ОТ 25.02.1982 г.
РАБОЧАЯ ДОКУМЕНТАЦИЯ ВВЕДЕНА
В ДЕЙСТВИЕ ГИПРОСТРОММАШЕМ
ПРИКАЗ N 9 ОТ 25.01.83 г.

© ЦИТИН Госстроя СССР 1988г

Кто ЦИТИН ИИВ. N 8618/3

МАРКА	НАИМЕНОВАНИЕ	СТР.	МАРКА	НАИМЕНОВАНИЕ	СТР.	МАРКА	НАИМЕНОВАНИЕ	СТР.
	СОДЕРЖАНИЕ АЛЬБОМА		КЖ-18	СХЕМЫ АРМИРОВАНИЯ СТЕН И ДНИЩА ФУНДАМЕНТА ФОМ 4 СЕЧЕНИЯ 1-1, 4-4		КЖ-37	ЩЕЛЕВЫЕ КАМЕРЫ МОНОЛИТНЫЕ УЧАСТКИ УМ1÷УМ4; УМ12; УМ14÷УМ44, УМ124	
	КОНСТРУКЦИИ ЖЕЛЕЗОБЕТОННЫЕ		КЖ-19	ФУНДАМЕНТ ФОМ 4. СХЕМА АРМИРОВАНИЯ ВЕРХА ФУНДАМЕНТА. СЕЧЕНИЯ 2-2, 3-3, 5-5		КЖ-38	ЩЕЛЕВЫЕ КАМЕРЫ МОНОЛИТНЫЕ УЧАСТКИ УМ5÷УМ9; УМ11; УМ54÷УМ94, УМ114	
КЖ-1	ОБЩИЕ ДАННЫЕ (НАЧАЛО)		КЖ-20	СПЕЦИФИКАЦИЯ К ФУНДАМЕНТУ ПОД ОБОРУДОВАНИЕ ФОМ 4. ВЕДОМОСТЬ ДЕТАЛЕЙ		КЖ-39	ЩЕЛЕВЫЕ КАМЕРЫ МОНОЛИТНЫЕ УЧАСТКИ УМ10, УМ104, УМ13	
КЖ-2	ОБЩИЕ ДАННЫЕ (ОКОНЧАНИЕ)		КЖ-21	СПЕЦИФИКАЦИЯ К СХЕМАМ РАСПОЛОЖЕНИЯ ЭЛЕМЕНТОВ ПОДЗЕМНЫХ КАНАЛОВ		КЖ-40	ЩЕЛЕВЫЕ КАМЕРЫ МОНОЛИТНЫЕ УЧАСТКИ УМ1÷УМ7, УМ9, УМ11, УМ12, УМ14÷УМ74 УМ114, УМ124. АРМИРОВАНИЕ	
КЖ-3	СХЕМА РАСПОЛОЖЕНИЯ ФУНДАМЕНТОВ ПОД ОБОРУДОВАНИЕ ЩЕЛЕВЫХ КАМЕР, КАНАЛОВ, ПРИЯМКОВ, ТЕХНОЛОГИЧЕСКИХ ПУТЕЙ (НАЧАЛО)		КЖ-22	СПЕЦИФИКАЦИЯ К ФУНДАМЕНТАМ ПОД ОБОРУДОВАНИЕ (ОКОНЧАНИЕ)		КЖ-41	ЩЕЛЕВЫЕ КАМЕРЫ МОНОЛИТНЫЕ УЧАСТКИ УМ8, УМ10, УМ104, УМ13	
КЖ-4	СХЕМА РАСПОЛОЖЕНИЯ ФУНДАМЕНТОВ ПОД ОБОРУДОВАНИЕ ЩЕЛЕВЫХ КАМЕР, КАНАЛОВ, ПРИЯМКОВ, ТЕХНОЛОГИЧЕСКИХ ПУТЕЙ (ОКОНЧАНИЕ)		КЖ-23	ФОМ 17. ПЛАН (НАЧАЛО) СЕЧЕНИЯ 7-7, 8-8		КЖ-42	ПЕРЕКРЫТИЕ ЩЕЛЕВЫХ КАМЕР МОНОЛИТНЫЙ УЧАСТОК УМ14. ОПАЛУБКА	
КЖ-5	СПЕЦИФИКАЦИЯ К СХЕМЕ РАСПОЛОЖЕНИЯ ФУНДАМЕНТОВ ПОД ОБОРУДОВАНИЕ, ЩЕЛЕВЫХ КАМЕР, КАНАЛОВ, ТЕХНОЛОГИЧЕСКИХ ПУТЕЙ. СЕЧЕНИЕ А-А		КЖ-24	ФОМ 17. ПЛАН (ОКОНЧАНИЕ). СЕЧЕНИЕ 14-14		КЖ-43	МОНОЛИТНЫЙ УЧАСТОК УМ14 СХЕМЫ РАСКЛАДКИ ВЕРХНИХ И НИЖНИХ СЕТОК (АРМИРОВАНИЕ)	
КЖ-6	ФУНДАМЕНТЫ ПОД ОБОРУДОВАНИЕ ФОМ 1, ФОМ 3		КЖ-25	ФОМ 17. СЕЧЕНИЯ 1-1÷6-6, а-а		КЖ-44	ПЕРЕКРЫТИЕ ЩЕЛЕВЫХ КАМЕР УЧАСТКИ МОНОЛИТНЫЕ УМ15÷УМ19	
КЖ-7	ФУНДАМЕНТ ПОД ОБОРУДОВАНИЕ ФОМ 2		КЖ-26	ФОМ 17 СЕЧЕНИЯ 9-9÷13-13. СПЕЦИФИКАЦИИ И ВЕДОМОСТЬ РАСХОДА СТАЛИ		КЖ-45	ЩЕЛЕВЫЕ КАМЕРЫ СПЕЦИФИКАЦИЯ К МОНОЛИТНЫМ УЧАСТКАМ (НАЧАЛО)	
КЖ-8	ФУНДАМЕНТ ПОД ОБОРУДОВАНИЕ ФОМ 4 УЗЛЫ II, III		КЖ-27	ФОМ 18, ФОМ 19. ПЛАН, СЕЧЕНИЯ		КЖ-46	ЩЕЛЕВЫЕ КАМЕРЫ СПЕЦИФИКАЦИЯ К МОНОЛИТНЫМ УЧАСТКАМ (ПРОДОЛЖЕНИЕ)	
КЖ-9	ФУНДАМЕНТ ФОМ 4. ПЛАН НА ОТМ. -3.600 И -1.000 СЕЧЕНИЯ 1-1, 2-2		КЖ-28	ЩЕЛЕВЫЕ КАМЕРЫ СХЕМА РАСПОЛОЖЕНИЯ ЭЛЕМЕНТОВ КАМЕРЫ (НАЧАЛО) СЕЧЕНИЕ 1-1		КЖ-47	ЩЕЛЕВЫЕ КАМЕРЫ СПЕЦИФИКАЦИЯ К МОНОЛИТНЫМ УЧАСТКАМ (ПРОДОЛЖЕНИЕ)	
КЖ-10	ФУНДАМЕНТЫ ПОД ОБОРУДОВАНИЕ ФОМ 5, ФОМ 6		КЖ-29	ЩЕЛЕВЫЕ КАМЕРЫ СХЕМА РАСПОЛОЖЕНИЯ ЭЛЕМЕНТОВ КАМЕРЫ (ПРОДОЛЖЕНИЕ) СЕЧЕНИЕ 1-1		КЖ-48	ЩЕЛЕВЫЕ КАМЕРЫ СПЕЦИФИКАЦИЯ К МОНОЛИТНЫМ УЧАСТКАМ (ОКОНЧАНИЕ) ВЕДОМОСТЬ РАСХОДА СТАЛИ НА ЭЛЕМЕНТ	
КЖ-11	ФУНДАМЕНТЫ ПОД ОБОРУДОВАНИЕ СЕЧЕНИЯ 1-1÷6-6		КЖ-30	ЩЕЛЕВЫЕ КАМЕРЫ СХЕМА РАСПОЛОЖЕНИЯ ЭЛЕМЕНТОВ КАМЕРЫ (ОКОНЧАНИЕ) СЕЧЕНИЕ 1-1		КЖ-49	ЩЕЛЕВЫЕ КАМЕРЫ СХЕМА РАСПОЛОЖЕНИЯ ЭЛЕМЕНТОВ КАНАЛОВ, БЕТОННЫХ БЛОКОВ И РЕЛЬСОВ	
КЖ-12	ФУНДАМЕНТЫ ПОД ОБОРУДОВАНИЕ СЕЧЕНИЯ 7-7÷14-14		КЖ-31	ЩЕЛЕВЫЕ КАМЕРЫ СЕЧЕНИЕ 2-2		КЖ-50	ЩЕЛЕВЫЕ КАМЕРЫ РАЗРЕЗЫ 1-1, 9-9	
КЖ-13	ФУНДАМЕНТЫ ПОД ОБОРУДОВАНИЕ ФОМ 16, ФОМ 164 СЕЧЕНИЯ 15-15÷19-19		КЖ-32	ЩЕЛЕВЫЕ КАМЕРЫ СЕЧЕНИЕ 3-3		КЖ-51	ПРМ 1. ОПАЛУБКА ПЛАНЫ НА ОТМ. 0.000; -3.400	
КЖ-14	ФУНДАМЕНТ ПОД ОБОРУДОВАНИЕ ФОМ 4 СЕЧЕНИЯ 22-22, 23-23, 25-25		КЖ-33	ЩЕЛЕВЫЕ КАМЕРЫ СЕЧЕНИЕ 4-4		КЖ-52	ПРМ 2. ОПАЛУБКА ПЛАНЫ НА ОТМ. 0.000; -3.400	
КЖ-15	ФУНДАМЕНТЫ ПОД ОБОРУДОВАНИЕ УЗЛЫ IV - IX - КАНАЛ N2		КЖ-34	ЩЕЛЕВЫЕ КАМЕРЫ СЕЧЕНИЯ 5-5, 6-6		КЖ-53	РАЗРЕЗЫ 1-1÷3-3	
КЖ-16	ФУНДАМЕНТЫ ПОД ОБОРУДОВАНИЕ ФОМ 7÷ФОМ 10		КЖ-35	ЩЕЛЕВЫЕ КАМЕРЫ СХЕМА РАСПОЛОЖЕНИЯ ЭЛЕМЕНТОВ ПЕРЕКРЫТИЯ КАМЕРЫ (НАЧАЛО)		КЖ-54	РАЗРЕЗЫ 4-4÷6-6	
КЖ-17	ФУНДАМЕНТЫ ПОД ОБОРУДОВАНИЕ ФОМ 11÷ФОМ 15 ПРИЯМОК ПРМ-3. УЗЕЛ XI		КЖ-36	СХЕМА РАСПОЛОЖЕНИЯ ЭЛЕМЕНТОВ ПЕРЕКРЫТИЯ КАМЕРЫ (ПРОДОЛЖЕНИЕ, ОКОНЧАНИЕ)		КЖ-55	ПРМ 1. СХЕМЫ АРМИРОВАНИЯ ДНИЩА	

МАРКА	НАИМЕНОВАНИЕ	СТР.
КЖ-56	Прм 2. Схемы армирования днища	
КЖ-57	Прм 1, Прм 2. Схемы армирования стен прямков	
КЖ-58	Разрезы 1-1 ÷ 3-3. Узлы I, II	
КЖ-59	Разрезы 4-4 ÷ 6-6. Узел I	
КЖ-60	Прм 1, Прм 2. Спецификации	
КЖ-61	Прм 1, Прм 2. Спецификации	
КЖ-62	Плиты Пм 1, Пм 2. Опалубка. Сечение 1-1	
КЖ-63	Плиты Пм 1, Пм 2. Опалубка. Сечения 2-2 ÷ 8-8	
КЖ-64	Плита Пм 1. Планы раскладки нижних и верхних сеток	
КЖ-65	Плита Пм 2. Планы раскладки нижних и верхних сеток	
КЖ-66	Балки Бм 1 ÷ Бм 4	
КЖ-67	Спецификация элементов монолитных конструкций (начало)	
КЖ-68	Спецификация элементов монолитных конструкций (окончание)	
КЖ-69	Схема расположения канала №1 (начало) Сечения 1-1 ÷ 5а-5а	
КЖ-70	Схема расположения канала №1 (продолжение) Сечения 6-6 ÷ 9-9	
КЖ-71	Схема расположения канала №1 (окончание) Узлы I - IV	

МАРКА	НАИМЕНОВАНИЕ	СТР.
КЖ-72	Схема расположения канала №1 Узлы V - IX	
КЖ-73	Узлы X - XIII. Спецификация к схеме расположения канала №1	
КЖ-74	Схема расположения подземных каналов	
КЖ-75	Сечения 1-1 ÷ 13-13	
КЖ-76	Спецификация к схемам расположения элементов подземных каналов. Спецификация монолитных участков подземных каналов (начало)	
КЖ-77	Спецификация монолитных участков подземных каналов (окончание). Ведомость расхода стали на один элемент	
	Конструкции металлические	
КМ-1	Общие данные (начало) Техническая спецификация металла	
КМ-2	Общие данные (окончание). Техническая спецификация металла по ограждениям. Ведомость металлоконструкций по видам профилей	
КМ-3	Схема расположения блях, настила, ограждений и лестничной площадки на отм. 0.500. ЛС-1. Узлы	
КМ-4	Схема расположения ограждений, монорельсов, короба, кронштейна. Сечения. Спецификация	
КМ-5	Узлы I - IX	
	Внутренние водопровод и канализация	
ВК-1	Общие данные	
ВК-2	План на отм. 0.00 с сетями водопровода и канализации	
ВК-3	Схемы систем В-3; К-3; Т-5 Сечение 1-1	

Типовой проект 409-013-12.83 Альбом II

ВЕДОМОСТЬ РАБОЧИХ ЧЕРТЕЖЕЙ ОСНОВНОГО КОМПЛЕКТА (НАЧАЛО)

Лист	Наименование	Примечание	Лист	Наименование	Примечание	Лист	Наименование	Примечание
1	Общие данные (начало)		20	Спецификация к фундаменту под оборудование Фом 4. Ведомость деталей		39	Щелевые камеры монолитные участки Ум 10, Ум 10 ^ч , Ум 13 Опалубка	
2	Общие данные (окончание)		21	Спецификация к схемам расположения элементов подземных каналов		40	Щелевые камеры монолитные участки Ум 1: Ум 7, Ум 9, Ум 11, Ум 12, Ум 1 ^ч : Ум 7 ^ч , Ум 11 ^ч , Ум 12 ^ч . Армирование	
3	Схема расположения фундаментов под оборудование, щелевых камер, каналов, прямков, технологических путей (начало)		22	Спецификация к фундаментам под оборудование (окончание)		41	Щелевые камеры монолитные участки Ум 8, Ум 10, Ум 10 ^ч , Ум 13 Армирование	
4	Схема расположения фундаментов под оборудование, щелевых камер, каналов, прямков, технологических путей (окончание)		23	Фом 17. План (начало) Сечения 7-7, 8-8		42	Перекрытие щелевых камер монолитный участок Ум 14. Опалубка	
5	Спецификация к схеме расположения фундаментов под оборудование, щелевых камер, каналов, технологических путей. Сечения А-А		24	Фом 17. План (окончание) Сечения 14-14		43	Монолитный участок Ум 14 Схемы раскладка верхних и нижних сеток (армирование)	
6	Фундаменты под оборудование Фом 1, Фом 3		25	Фом 17 Сечения 1-1 ÷ 6-6, а-а		44	Перекрытие щелевых камер участки монолитные Ум 15 ÷ Ум 19	
7	Фундамент под оборудование Фом 2		26	Фом 17. Сечения 9-9 ÷ 13-13 Спецификации и ведомость расхода стали		45	Щелевые камеры Спецификация к монолитным участкам (начало)	
8	Фундамент под оборудование Фом 4 Узлы II, III		27	Фом 18, Фом 19 План, сечения		46	Щелевые камеры Спецификация к монолитным участкам (продолжение)	
9	Фундамент Фом 4. План на отн. -3.600 и -1.000 Сечения 1-1, 2-2		28	Щелевые камеры Схема расположения элементов камеры (начало) Сечение 1-1		47	Щелевые камеры Спецификация к монолитным участкам (продолжение)	
10	Фундаменты под оборудование Фом 5, Фом 6		29	Щелевые камеры Схема расположения элементов камеры (продолжение) Сечение 1-1		48	Щелевые камеры. Спецификация к монолитным участкам (окончание) Ведомость расхода стали на элемент	
11	Фундаменты под оборудование Сечения 1-1 ÷ 6-6		30	Щелевые камеры Схема расположения элементов камеры (окончание) Сечение 1-1		49	Щелевые камеры Схема расположения элементов каналов, бетонных блоков и рельсов	
12	Фундаменты под оборудование Сечения 7-7 ÷ 14-14		31	Щелевые камеры Сечения 2-2		50	Щелевые камеры Разрезы 1-1 ÷ 9-9	
13	Фундаменты под оборудование Фом 16, Фом 16 ^ч Сечения 15-15 ÷ 19-19		32	Щелевые камеры Сечения 3-3		51	ПРМ 1. Опалубка Планы на отн. 0.000; -3.400	
14	Фундамент под оборудование Фом 4 Сечения 22-22, 23-23, 25-25		33	Щелевые камеры Сечения 4-4		52	ПРМ 2. Опалубка Планы на отн. 0.000; -3.400	
15	Фундаменты под оборудование Узлы IV - IX. Канал № 2		34	Щелевые камеры Сечения 5-5, 6-6		53	РАЗРЕЗЫ 1-1 ÷ 3-3	
16	Фундаменты под оборудование Фом 7 ÷ Фом 10		35	Щелевые камеры Схема расположения элементов перекрытия камеры (начало)		54	РАЗРЕЗЫ 4-4 ÷ 6-6	
17	Фундаменты под оборудование Фом 11: Фом 15 Прямок ПРМ 3. Узел XI		36	Щелевые камеры Схема расположения элементов перекрытия камеры (продолжение, окончание)				
18	Схемы армирования стен и днища фундамента Фом 4 Сечения 1-1; 4-4		37	Щелевые камеры Монолитные участки Ум 1: Ум 4; Ум 2; Ум 1 ^ч : Ум 4 ^ч ; Ум 12 ^ч Опалубка				
19	Фундамент Фом 4 Схема армирования верха фундамента Сечения 2-2, 3-3, 5-5		38	Щелевые камеры Монолитные участки Ум 5: Ум 9; Ум 11; Ум 5 ^ч : Ум 9 ^ч ; Ум 11 ^ч Опалубка				

4
8618/3

Типовой проект разработан в соответствии с действующими нормами и правилами и предусматривает мероприятия, обеспечивающие взрывную, взрывопожарную и пожарную безопасность при эксплуатации здания.
Главный инженер проекта *Любавин* / Любавин /

ИНВ. №		ПРИВЯЗАН	
Гл. инж. Любавин	Нач. отд. Чистяков	ГП 409-013-12.83 КЖ-	
Гл. констр. Новикова	Рук. гр. Гонсалес	КОНВЕИЕРНАЯ ЛИНИЯ ПО ИЗГОТОВЛЕНИЮ ОДНОСЛОЙНЫХ ПЛЕНКИ НАРУЖНЫХ СТЕН ДЛЯ ЗАВОДОВ КЛА СРЕДНЕЙ МОЩНОСТИ	
Исполн. Сергичка	Проект. Гонсалес	Страниц	Лист
		Вариант 1	Р 1 77
Н. констр. Новикова		Общие данные (начало)	
		Госстрой СССР Проектный институт № 2, г. Москва	

ВЕДОМОСТЬ РАБОЧИХ ЧЕРТЕЖЕЙ ОСНОВНОГО КОМПЛЕКТА (ПРОДОЛЖЕНИЕ)

ВЕДОМОСТЬ ОСНОВНЫХ КОМПЛЕКТОВ

ТИПОВОЙ ПРОЕКТ 409-013-12.83 АЛЬБОМ №

Лист	НАИМЕНОВАНИЕ	ПРИМЕЧАНИЕ
55	ПРМ1. Схемы армирования днища	
56	ПРМ2. Схемы армирования днища	
57	ПРМ1, ПРМ2. Схемы армирования стен прямков	
58	Разрезы 1-1 ÷ 3-3. Узлы I, II	
59	Разрезы 4-4 ÷ 6-6. Узел I	
60	ПРМ1, ПРМ2. Спецификации	
61	ПРМ1, ПРМ2. Спецификации	
62	Плиты ПМ1, ПМ2. Опалубка. Сечение 1-1	
63	Плиты ПМ1, ПМ2. Опалубка. Сечения 2-2 ÷ B-8	
64	Плита ПМ1. Планы раскладки нижних и верхних сеток	
65	Плита ПМ2. Планы раскладки нижних и верхних сеток	
66	Балки БМ1 ÷ БМ4	
67	Спецификация элементов монолитных конструкций (начало)	
68	Спецификация элементов монолитных конструкций (окончание)	
69	Схема расположения канала N1 (начало) Сечения 1-1 ÷ 3-3	
70	Схема расположения канала N1 (продолжение) Сечения 6-6 ÷ 9-9	
71	Схема расположения канала N1 (окончание) Узлы I - IV	
72	Схема расположения канала N1 Узлы V - IX	
73	Узлы X - XIII. Спецификация к схеме расположения канала N1	
74	Схема расположения подземных каналов	
75	Сечения 1-1 ÷ 13-13	
76	Спецификация и схемам расположения элементов подземных каналов. Спецификация монолитных участков подземных каналов (начало)	

Лист	НАИМЕНОВАНИЕ	ПРИМЕЧАНИЕ
77	СПЕЦИФИКАЦИЯ МОНОЛИТНЫХ УЧАСТКОВ ПОДЗЕМНЫХ КАНАЛОВ (ОКОНЧАНИЕ). ВЕДОМОСТЬ РАСХОДА СТАЛИ НА ОДИН ЭЛЕМЕНТ	

ВЕДОМОСТЬ ССЫЛОЧНЫХ И ПРИЛАГАЕМЫХ ДОКУМЕНТОВ

Обозначение	Наименование	Примечание
	Ссылочные документы	
ГОСТ 23279-78	Сетки сварные из стержневой арматуры диаметром до 40мм	
3.006-3 в II-1, II-2	Сборные железобетонные конструкции тоннелей тоннели с применением угловых стеновых элементов	
ГОСТ 13579-78	Блоки бетонные стен подвала	
1.400-15 в.1	Унифицированные закладные изделия железобетонных конструкций для крепления теплотехнических коммуникаций и устройств	
3.400-6/76	Унифицированные закладные детали сборных железобетонных конструкций инженерных сооружений промышленного назначения	
3.006-2 в II-1, II-2	Сборные железобетонные каналы и тоннели из лотковых элементов	

Обозначение	Наименование	Примечание
ТХ	Технология производства	
КЖ	Конструкции железобетонные	
КЖИ	Строительные изделия	
КМ	Конструкции металлические	
ВК	Внутренние водопровод и канализация	
ЭМ	Электрооборудование силовое	
АОВ	Автоматизация систем отопления и вентиляции	

ВЕДОМОСТЬ СПЕЦИФИКАЦИЙ

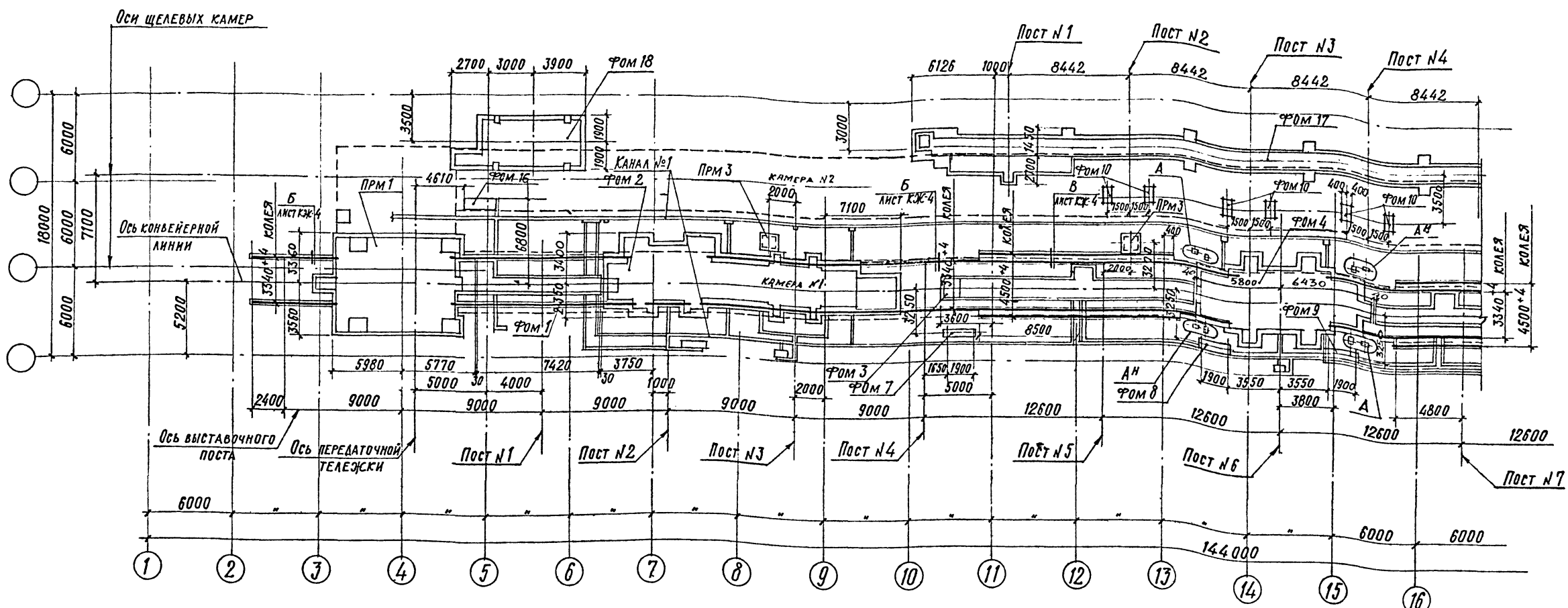
Лист	Наименование	Примечание
5	Спецификация к схеме расположения фундаментов под оборудование, щелевых камер, каналов, прямков технологических путей	
21	Спецификация к схемам расположения элементов подземных каналов	
28	Спецификация к схеме расположения элементов камер	
35	Спецификация к схеме расположения элементов перекрытия камер	
49	Спецификация к схеме расположения элементов каналов, бетонных блоков и рельсов	
63	Спецификация к схеме расположения элементов перекрытия прямка	
73	Спецификация к схеме расположения канала N1	
76, 77	Спецификация к схемам расположения элементов подземных каналов	

ИНВ. № ПССА ПССА/ПСИ и др. ВЗНЕСИ ИЛИ

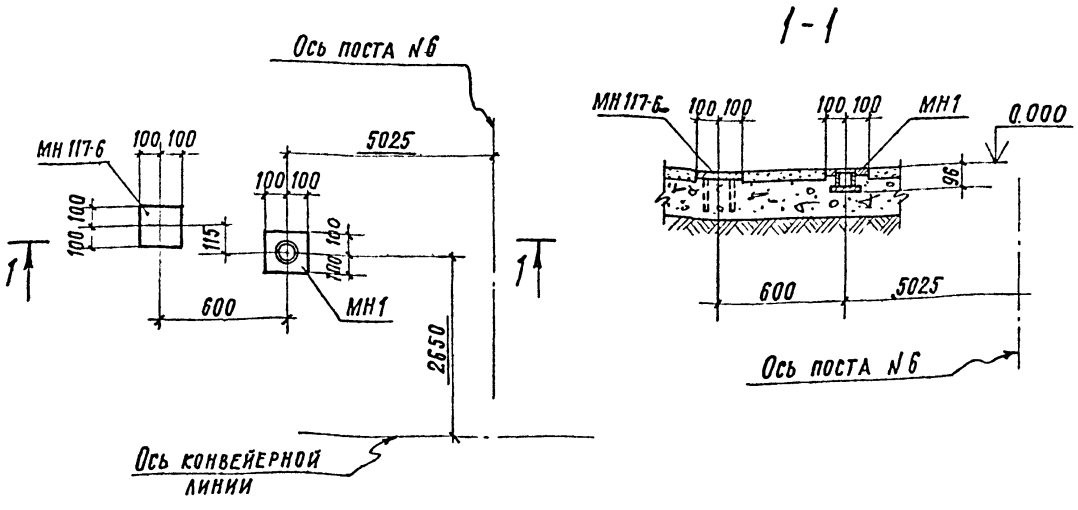
5
8618/3
ПРИВЯЗАН
ИНВ. №

ГЛАВ. ИНЖ. ЛЮБЯВИН	И.И.	ТП 409-013-12.83 КЖ КОНВЕРТЕРНАЯ ЛИНИЯ ПО ИЗГОТОВЛЕНИЮ ОДНОСЛОЙНЫХ ПАНЕЛЕЙ НАРУЖНЫХ СТЕН ДЛЯ ЗАВОДОВ КЛАД СРЕДНЕЙ МОЩНОСТИ ВАРИАНТ 1 ОБЩИЕ ДАННЫЕ (ОКОНЧАНИЕ) ГОССТРОИ СССР ПРОЕКТНЫЙ ИНСТИТУТ №2 Г. МОСКВА
НАЧ. ОТД. ЧИСТЯКОВ	И.И.	
ГЛАВ. КОНСТ. НОВИКОВА	И.И.	
РУК. ГР. ТОНСЯЛЕС	И.И.	
МЕХОД. СЕРЕГИНА	И.И.	
ПРОВЕР. ГОКСАЛЕС	И.И.	СТАДИЯ ЛИСТ ЛИСТОВ Р 2
И.КОНТР. НОВИКОВА	И.И.	КОПИРОВАЛ: <i>СШ</i> ФОРМАТ

СХЕМА РАСПОЛОЖЕНИЯ ФУНДАМЕНТОВ ПОД ОБОРУДОВАНИЕ, ЩЕЛЕВЫХ КАМЕР, КАНАЛОВ, ПРЯМКОВ, ТЕХНОЛОГИЧЕСКИХ ПУТЕЙ (НАЧАЛО)



Обратно чертежу
 А А'



1. Данный лист см. совместно с листом КЖ-4.
2. Спецификацию к схеме расположения фундаментов под оборудование, щелевых камер, каналов, прямков, технологических путей и общие примечания см. лист КЖ-5.

Гип	Любовин
Нач. отд.	Чистяков
П. констр.	Новикова
Рук. гр.	Гонсалес
Инж.	Семенников
Проверил	Гонсалес

6
8618/3

ТП 409-013-12.83 КЖ

КОНВЕЙЕРНАЯ ЛИНИЯ ПО ИЗГОТОВЛЕНИЮ ОДНОСЛОЙНЫХ ПАНЕЛЕЙ НАРУЖНЫХ СТЕН ДЛЯ ЗАВОДОВ КИД СРЕДНЕЙ МОЩНОСТИ

ВАРИАНТ 1

СТАВЛЯ	ЛИСТ	ЛИСТОВ
Р	3	

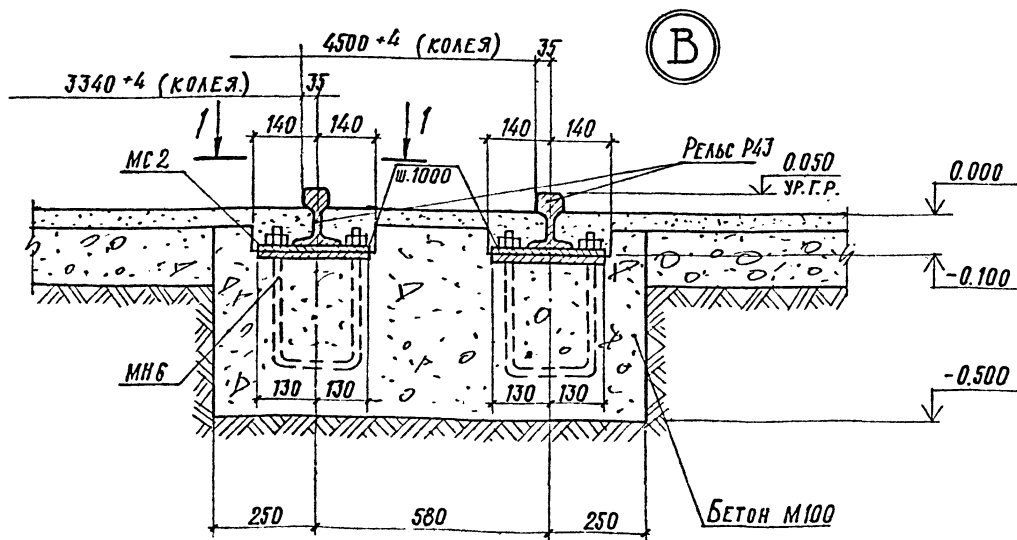
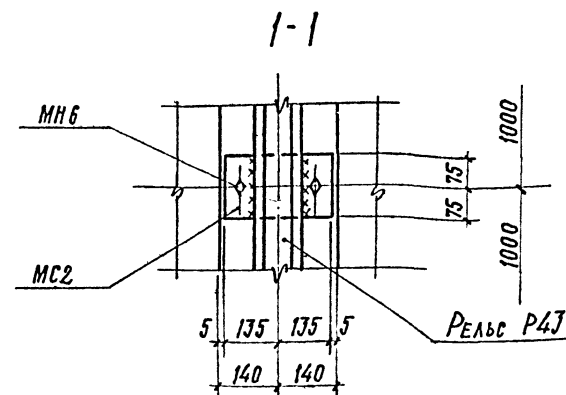
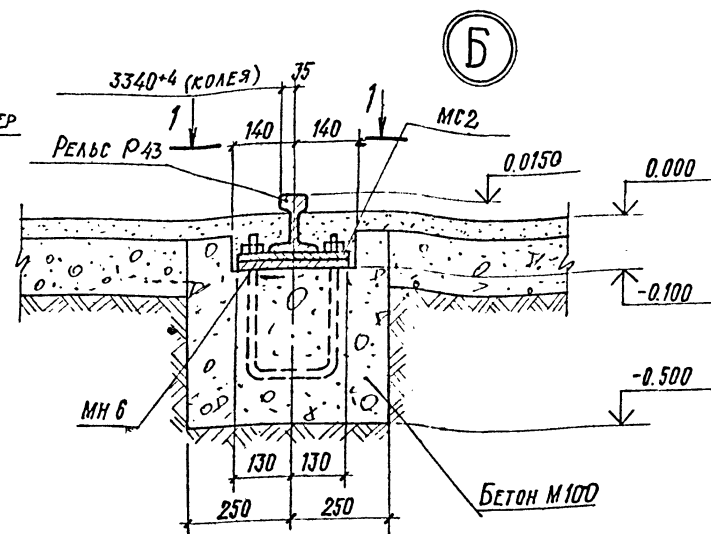
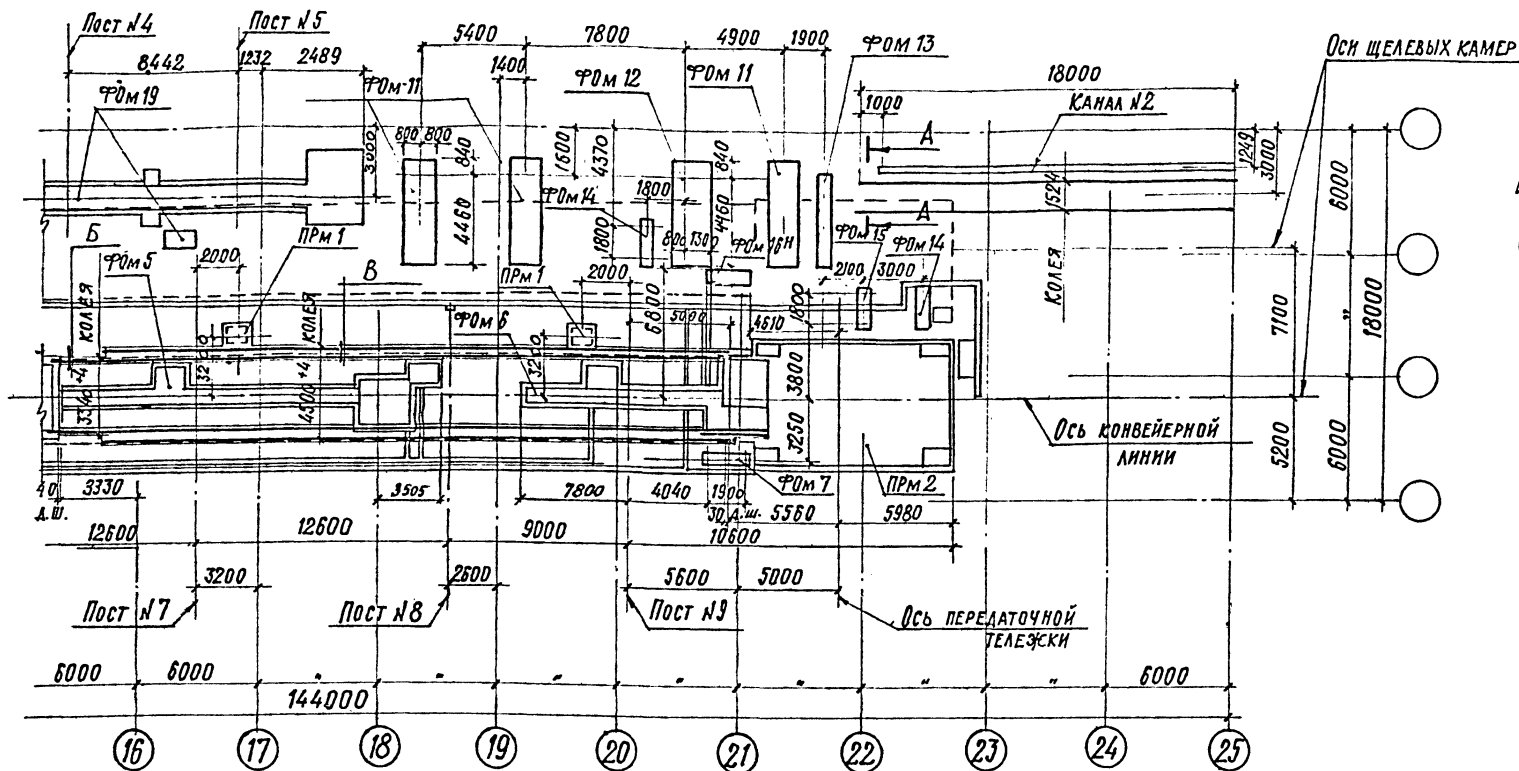
госстрой СССР
 ПРОЕКТНЫЙ ИНСТИТУТ №2
 г. МОСКВА

КОПИРОВАЛ ФОРМАТ

ПРИВЯЗАН

ИНВ. №	Н. КОНТР.	Новикова
--------	-----------	----------

СХЕМА РАСПОЛОЖЕНИЯ ФУНДАМЕНТОВ ПОД ОБОРУДОВАНИЕ, ЩЕЛЕВЫХ КАМЕР, КАНАЛОВ, ПРЯМКОВ, ТЕХНОЛОГИЧЕСКИХ ПУТЕЙ (ОКОНЧАНИЕ)



1. Данный лист см. совместно с листом КЖ-3.
2. Спецификацию к схеме расположения фундаментов под оборудование, щелевых камер, каналов, прямков, технологических путей и общие примечания см. лист КЖ-5.
3. Сечение А-А см. лист КЖ-5.

7
8618/3

ПРИВЯЗАН
ИВ. №

ГИП	АМБАВИН				
НАЧ. ОТД.	ЧУСТЯКОВ				
ЛА. КОНСТ.	ПОВКОВА				
РЭК. ГР.	ГОНСАЛЕС				
ИНЖ.	СЕМЕНИКОВ				
ПРОВЕР.	ГОНСАЛЕС				

ТП 409-013-12.83	КЖ
КОНВЕЙЕРНАЯ ЛИНИЯ ПО ИЗГОТОВЛЕНИЮ ОДНОСЛОЙНЫХ ПАНЕЛЕЙ НАРУЖНЫХ СТЕН ДЛЯ ЗАВОДОВ КЛА СРЕДНЕЙ МОЩНОСТИ	
ВАРИАНТ 1	Лист 4
СХЕМА РАСПОЛОЖЕНИЯ ФУНДАМЕНТОВ ПОД ОБОРУДОВАНИЕ, ЩЕЛЕВЫХ КАМЕР, КАНАЛОВ, ПРЯМКОВ, ТЕХНОЛОГИЧЕСКИХ ПУТЕЙ (ОКОНЧАНИЕ)	
ГОССТРОЙ СССР ПРОЕКТИНСТИТУТ №2 Г. МОСКВА	

СПЕЦИФИКАЦИЯ К СХЕМЕ РАСПОЛОЖЕНИЯ ФУНДАМЕНТОВ ПОД ОБОРУДОВАНИЕ, ЩЕЛЕВЫХ КАМЕР, КАНАЛОВ, ПРЯМКОВ, ТЕХНОЛОГИЧЕСКИХ ПУТЕЙ

Типовой проект 409-013-12.83 Альбом №

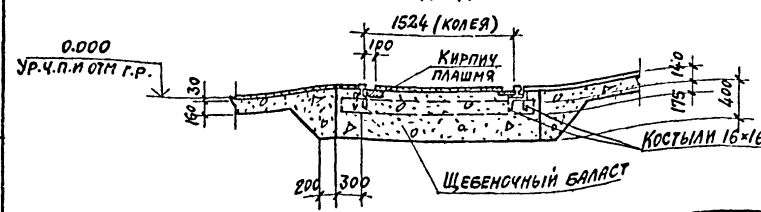
МАРКА ПОЗ.	ОБОЗНАЧЕНИЕ	НАИМЕНОВАНИЕ	КОЛ.	МАССА ЕД. КГ	ПРИМЕЧАНИЕ
		ФУНДАМЕНТЫ ПОД ОБОРУДОВАНИЕ			
Ф0М1	Лист 6		1		
Ф0М2	Лист 7	Ф0М2 ФУНДАМЕНТ ПОД УСТРОЙСТВО ДЛЯ ОТКРЫВАНИЯ И ЗАКРЫВАНИЯ БОРТОВ СМЖ-453 И КОНТОВАТЕЛЬ ГРУЗОПОДАЖЕИ НАСТЬЮ 201 СМЖ-439	1		
Ф0М3	Лист 6		1		
Ф0М4	Листы 8,9	Ф0М4. ФУНДАМЕНТ ПОД ВИБРОПЛОЩАДКУ ГРУЗОПОДАЖЕИ СНАСТЬЮ 151 СМЖ-2006	1		
Ф0М5	Лист 10				
Ф0М6	Лист 10				
Ф0М7	Лист 16	Ф0М7 ФУНДАМЕНТ ПОД СТОЙКУ ДЛЯ ПОДВЕСКИ КАБЕЛЯ	2		
Ф0М8	Лист 16	Ф0М8. ФУНДАМЕНТ ПОД СТОЙКУ ДЛЯ ПОДВЕСКИ КАБЕЛЯ	1		
Ф0М9	Лист 16	Ф0М9. ФУНДАМЕНТ ПОД СТОЙКУ ДЛЯ ПОДВЕСКИ КАБЕЛЯ	1		
Ф0М10	Лист 16	Ф0М10. ФУНДАМЕНТ ПОД СТОЙКУ ДЛЯ РЕМОНТА ИЗДЕЛИЙ Ш. 2807/21	6		
Ф0М11	Лист 17	Ф0М11. ФУНДАМЕНТ ПОД ДВУХРЯДНУЮ СЕКЦИЮ С=4М Ш. 2807/20	3		
Ф0М12	Лист 17	Ф0М12. ФУНДАМЕНТ ПОД ДВУХРЯДНУЮ СЕКЦИЮ С=2М Ш. 2807/29	1		
Ф0М13	Лист 17	Ф0М13. ФУНДАМЕНТ ПОД СТОЙКУ ДЛЯ УСТАНОВКИ ИЗДЕЛИЙ Ш. 2807/25	1		
Ф0М14	Лист 17	Ф0М14. ФУНДАМЕНТ ПОД СТОЙКУ ДЛЯ УСТАНОВКИ ИЗДЕЛИЙ Ш. 2807/25	2		
Ф0М15	Лист 17	Ф0М15. ФУНДАМЕНТ ПОД СТОЙКУ ДЛЯ УСТАНОВКИ ИЗДЕЛИЙ Ш. 2807/25	1		
Ф0М16	Лист 13				
Ф0М16 ^н	Лист 13				

МАРКА ПОЗ.	ОБОЗНАЧЕНИЕ	НАИМЕНОВАНИЕ	КОЛ.	МАССА ЕД. КГ	ПРИМЕЧАНИЕ
Ф0М17	Листы 23,24	Ф0М17 ФУНДАМЕНТ ПОД ЛИННИЮ ОТДЕЛКИ И КОМПЛЕКТАЦИИ НАРУЖНЫХ ПАНЕЛЕЙ СМЖ-463	1		
Ф0М18	Лист 27	Ф0М18. ФУНДАМЕНТ ПОД ПОСТ ДЛЯ ПЕРЕОБНАСТКИ ФОРМ	1		
Ф0М19	Лист 27	Ф0М19. ФУНДАМЕНТ ПОД ПЛОЩАДКУ	6		
		ЩЕЛЕВЫЕ КАМЕРЫ			
КАМЕРА N1	Листы 34,35,36	КАМЕРА N1	1		
КАМЕРА N2	Листы 34,35,36	КАМЕРА N2	1		
		КАНАЛЫ			
КАНАЛ N1	Листы 69,70,71	КАНАЛ N01	1		
КАНАЛ N2	Лист 15	КАНАЛ N2	1		
КАНАЛ N3	Лист 74	КАНАЛ N3	1		
КАНАЛ N4	Лист 74	КАНАЛ N4	1		
КАНАЛ N5	Лист 74	КАНАЛ N5	1		
КАНАЛ N6	Лист 74	КАНАЛ N6	1		
КАНАЛ N7	Лист 74	КАНАЛ N7	1		
КАНАЛ N8	Лист 74	КАНАЛ N8	1		
КАНАЛ N9	Лист 74	КАНАЛ N9	1		
КАНАЛ N10	Лист 74	КАНАЛ N10	1		
КАНАЛ N11	Лист 74	КАНАЛ N11	1		
КАНАЛ N12	Лист 74	КАНАЛ N12	1		
		ПРЯМКИ			
ПРМ1	Лист 51	ПРМ1	1		
ПРМ2	Лист 52	ПРМ2	1		
ПРМ3	Лист 17	ПРМ3	4		
		РЕЛЬСЫ			
Р43	ГОСТ 7173-54*	Р43	760	п.м	
		ИЗДЕЛИЯ СОЕДИНИТЕЛЬНЫЕ			
МС2	КЖИ-МН6, МС2	МС2	730		
КС1	КЖИ-КС1	КС1	4	76.6	
		ИЗДЕЛИЯ ЗАКЛАДНЫЕ			
МН117-6	1.400-15 В.1	МН117-6	4	2,4	
МН1	КЖИ-МН1	МН1	4	6,5	
МН6	КЖИ-МН6, МС2	МН6	233	5,7	

- Рабочие чертежи конвейерной линии разработаны на основании задания института "Гипростромаш" и предназначены для закрытых отапливаемых помещений.
- При проектировании линии приняты следующие исходные данные:
 - грунты непучинистые, непроницаемые со следующими нормативными характеристиками:
 $C_n = 0,02 \text{ кгс/см}^2$; $\varphi = 28^\circ$; $\gamma = 1,8 \text{ тс/м}^3$; $E = 150 \text{ кгс/см}^2$
 - грунтовые воды отсутствуют
 - сейсмичность района не более 6 баллов
 - расчетная зимняя температура $t = -30^\circ\text{C}$
 - нормативная снеговая нагрузка 100 кг/м^2
- За условную отметку 0.000 принята отметка чистого пола цеха
- Все фундаменты под оборудование устанавливать на бетонную подготовку $h = 100 \text{ мм}$ из бетона М50.
- В деформационных швах между фундаментами конвейерной линии заложить просмоленные доски толщиной 30 мм. Между фундаментами под виброплощадку (Ф0М4) и бетонным полом цеха заложить просмоленные доски толщиной 25 мм.
- Разбивку колодцев под анкерные болты в фундаментах под оборудование сверлить по полученному оборудованию.
- Заливку колодцев под анкерные болты производить бетоном М150 на мелком заполнителе с тщательным штыкованием.
- Монтаж сборных конструкций вести в соответствии с СН и ПД-16-80 и указаний пояснительной записки серии 3.006-3 в.1.
- Работы по возведению монтажных железобетонных и бетонных конструкций вести в соответствии с СН и ПД-15-76.
- Качество сварки арматуры и закладных деталей должно соответствовать требованиям ГОСТ 10922-75.
- Закладные и соединительные изделия в щелевых камерах покрасить за 2 раза масляно-битумной краской БТ-577 ГОСТ 5631-79, в остальных конструкциях - покрытие пентафталевыми эмалями ПФ-115, ГОСТ 6465-76 толщиной 130 мкм, нанесенного в 2 слоя по грунту из лака ГФ-020 ГОСТ 18186-79.
- Бетонирование монолитных бетонных и железобетонных конструкций производить непрерывно с вибрированием
- Все швы между сборными железобетонными конструкциями заделывать цементным раствором М50 в соответствии с маркировкой и указанными.
- Обратную засыпку котлована производить по окончании работ по устройству теплоизоляции равномерными слоями, толщиной 20-30 см, с уплотнением одновременно с обеих сторон камер.

8618/3

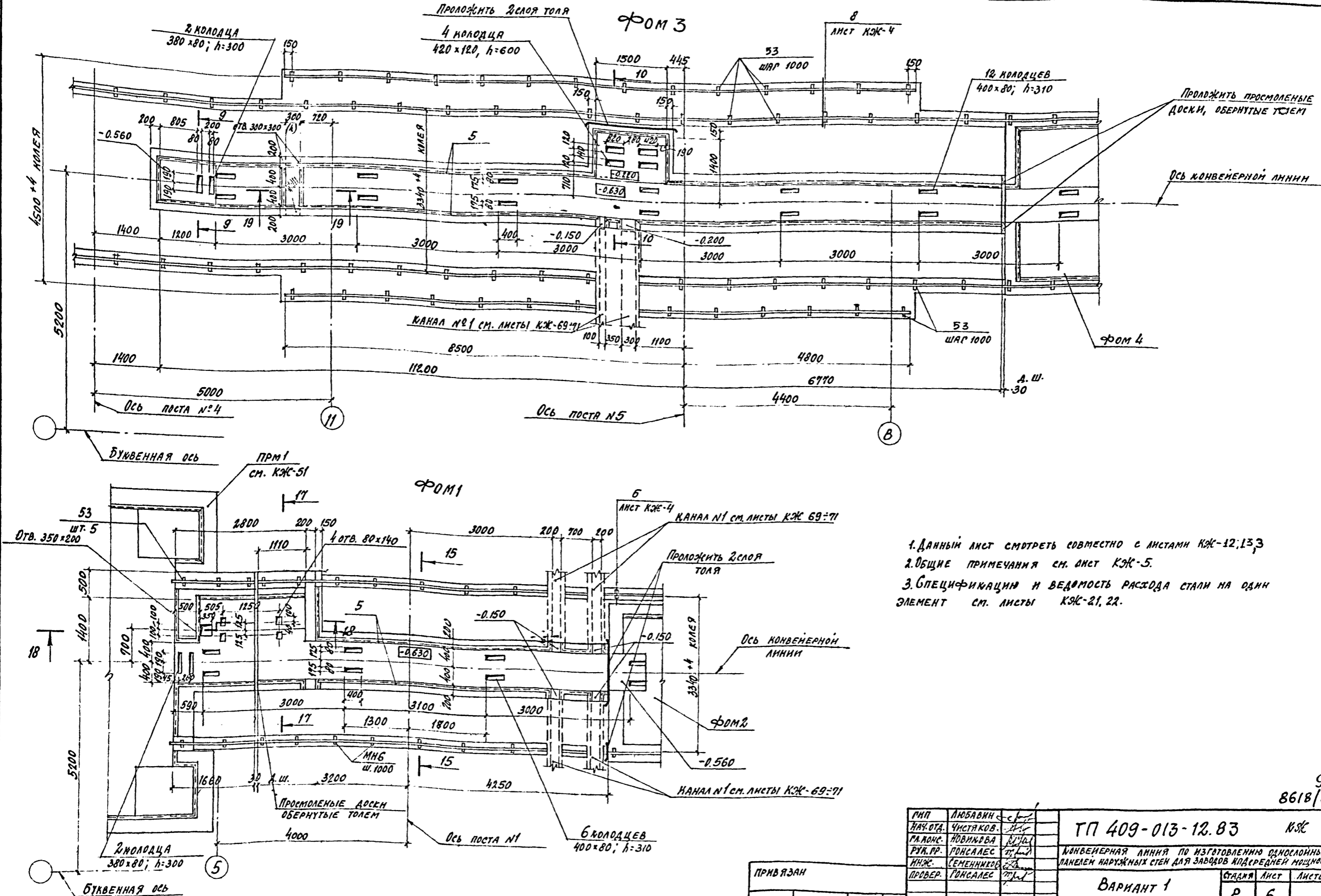
А-А



15 Все бетонные каналы выполнять из бетона М100.
 16. При установке оборудования под плитами станин во всех указанных на чертежах случаях выполнять подливку из цементного М150, при толщине подливки менее 40 мм и из бетона М200 на мелком заполнителе размером не более 20 мм, при толщине подливки более 40 мм. Поверхность фундаментов перед подливкой очистить от грязи, пыли, масла.

Гл. инж. ЛЮБАН	Л. Любан	ТП 409-013-12.83 КЖ	Конвейерная линия по изготовлению стеновых панелей наружных стен для заводов КД средней мощности	СТАДИЯ	ЛИСТ	ЛИСТОВ
Нач. отд. чистяков	Л. Любан			Р	5	
Гл. конст. Новикова	Л. Любан			ВАРИАНТ 1		
Рук. гр. Гонсалес	Л. Любан			СПЕЦИФИКАЦИЯ К СХЕМЕ РАСПОЛОЖЕНИЯ ФУНДАМЕНТОВ ПОД ОБОРУДОВАНИЕ ЩЕЛЕВЫХ КАМЕР, КАНАЛОВ, ТЕХНОЛОГИЧЕСКИХ ПУТЕЙ. Сечение А-А		
Инж. БЕНЕДИКТО	Л. Любан	ГОССТРОИ СССР				
Пров. Гонсалес	Л. Любан	ПРОЕКТИОННЫЙ ИНСТИТУТ Г. МОСКВА				
Н. контр. Новикова	Л. Любан	КОПИРОВАНО				

ИНВЕНТАРИЗОВАНО И ДАТА ОБЪЕМА РАБОТ



1. Данный лист смотреть совместно с листами КЖ-12, 13,
2. Общие примечания см. лист КЖ-5.
3. Спецификации и ведомость расхода стали на один элемент см. листы КЖ-21, 22.

9
8618/3

ГМП	ЛЮБАНН	с/п	ТП 409-013-12.83	КЖ	
ЛАН.ОТ.	ЧУСТЯКОВ	п/п			
РА.ЛОС.	НОВИКОВА	п/п			
РУЖ.РР.	ГОНСАЛЕС	п/п			
ИНЖ.	СЕМЕННИКОВ	п/п			
ПРОВЕР.	ГОНСАЛЕС	п/п	ВАРИАНТ 1	Лист	Листов
ФУНДАМЕНТЫ ПОД ОБОРУДОВАНИЕ			Р	6	
ФОРМ 1, ФОРМ 3			ГОССТРОЙ СССР ПРОЕКТНЫЙ ИНСТИТУТ №2 г. МОСКВА		

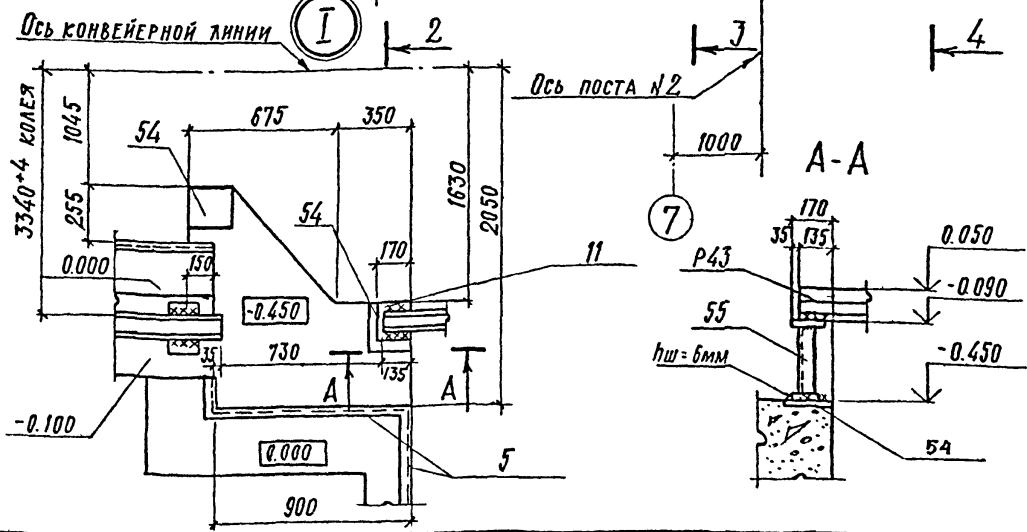
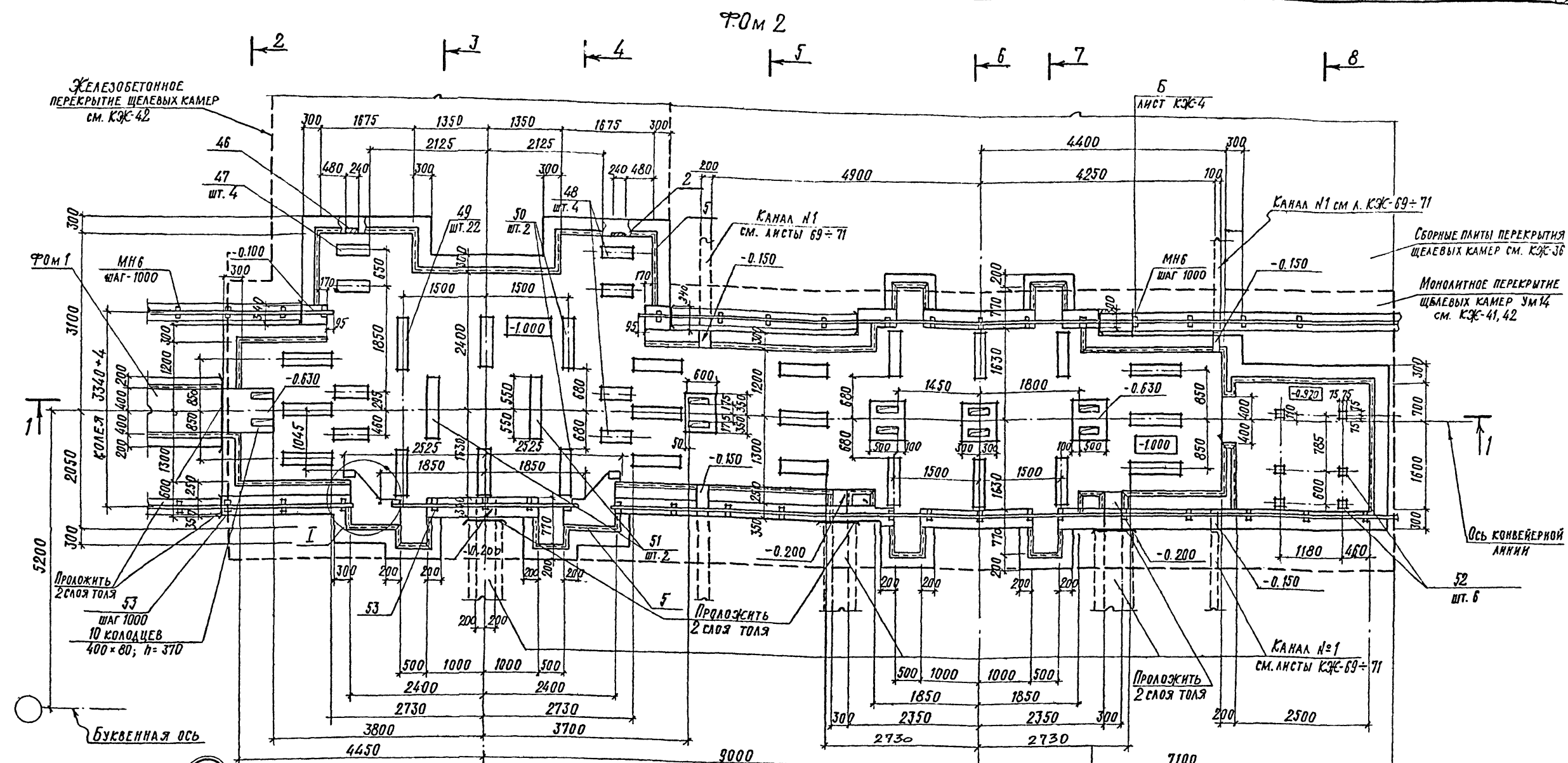
ПРИВЯЗАН	
ИМВ.№	Н. КОТЛ. НОВИКОВА

КОПИРОВАЛ

ФОРМАТ

ИМВ.№ ПОДЛ. ПЕЧАТКИ И ДАТА ВЗАМЕН ИМВ.

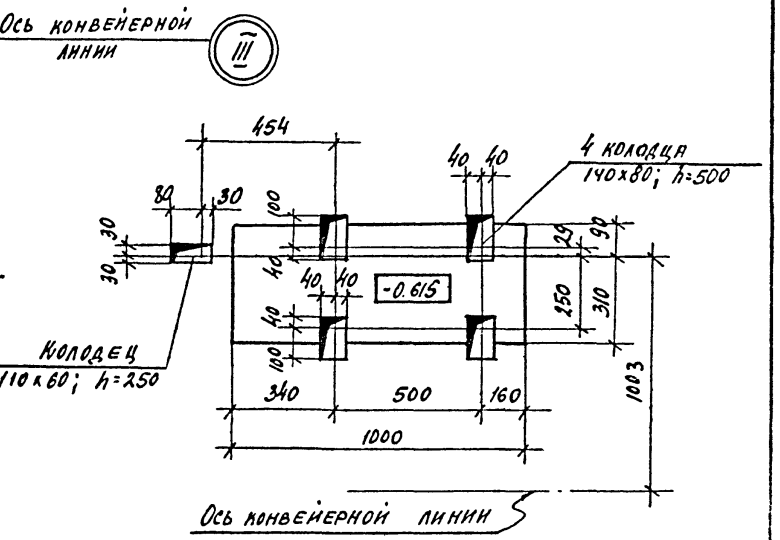
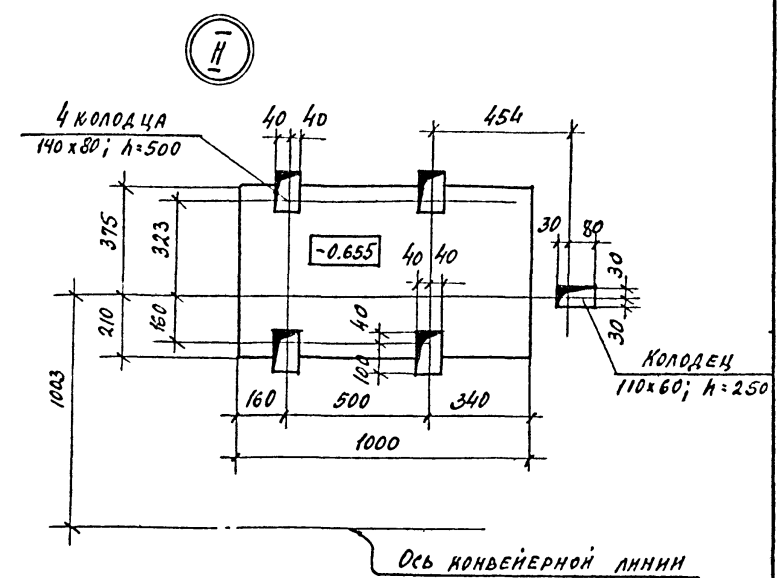
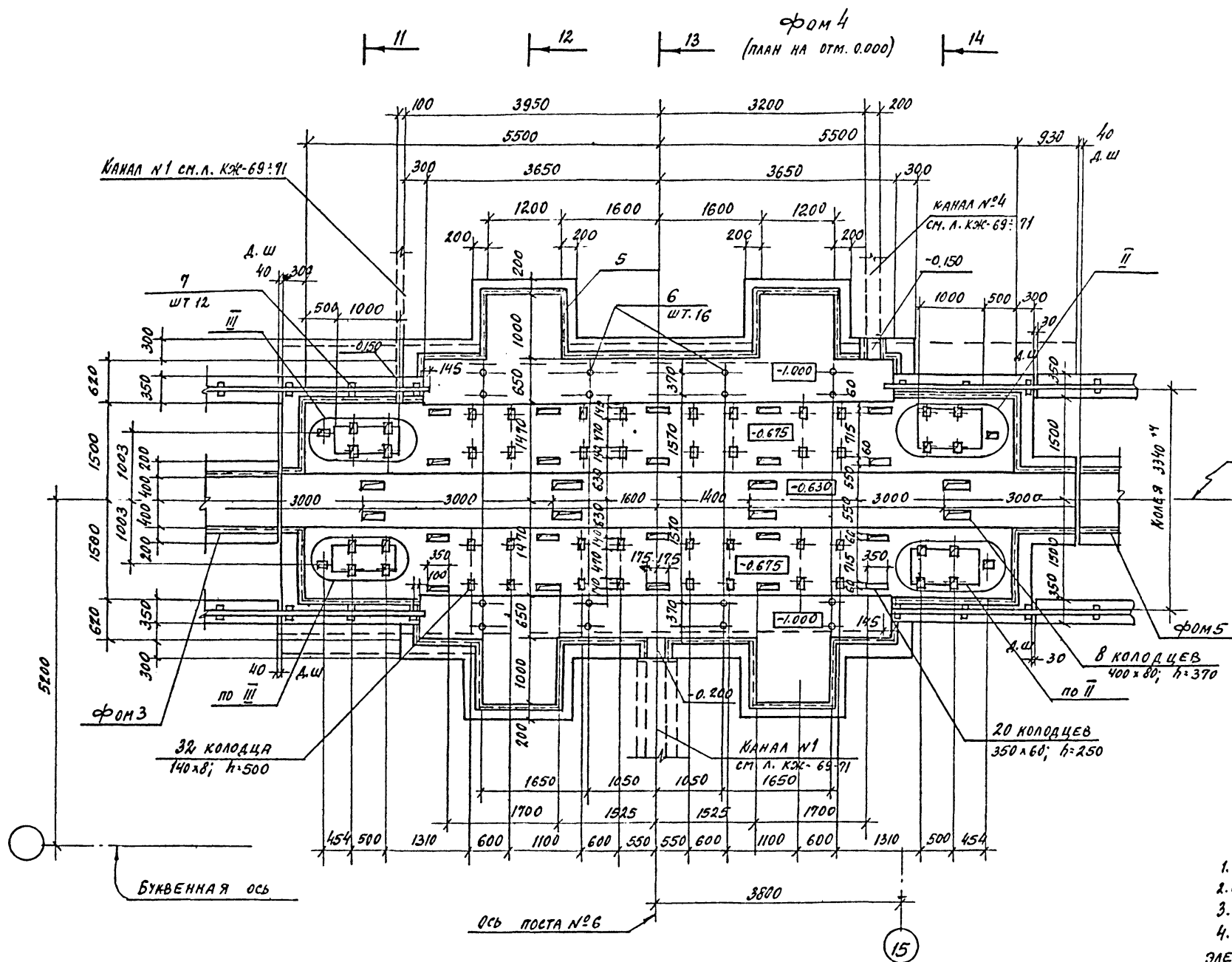
Альбом ц/с
Типовой проект 409-013-12.83



1. Данный лист смотреть совместно с листами КЖ-11, 12, 42, 43, 3
2. Общие примечания см. лист КЖ-5.
3. Анкерные стержни закладных деталей (по эскистам) приварить к рабочей арматуре плиты УМ14.
4. Армирование плиты УМ14 см. на листе КЖ-43.
5. Армирование ФОМ2, спецификацию и ведомость расхода стали на один элемент см. листы КЖ-21, 22.

ПРИВЯЗАН	
ИНВ. №	

ГИП	ЛЮБОВИН		ТП 409-013-12.83 КЖ КОНВЕЙЕРНАЯ ЛИНИЯ ПО ИЗГОТОВЛЕНИЮ ОДНОСЛОЙНЫХ ПАНЕЛЕЙ НАРУЖНЫХ СТЕН ДЛЯ ЗАВОДОВ КЛА СРЕДНЕЙ МОЩНОСТИ ВАРИАНТ 1 ФУНДАМЕНТ ПОД ОБОРУДОВАНИЕ ФОМ2	10 8618/3
НАЧ. ОТД.	ЧИСТЯКОВ			
П. КОНСТ.	НОВИКОВА			
РУК. ГР.	ГОНСАЛЕС			
ИНЖ.	СЕМЕННИКОВ			
ПРОВЕР.	ГОНСАЛЕС		СТАНДАРТ ЛИСТ	ЛИСТОВ
И. КОНТР.	НОВИКОВА		Р	7
КОПИРОВАЛ			ГОСТРОЙ СССР ПРОЕКТИВНЫЙ ИНСТИТУТ №2 г. МОСКВА	
ФОРМАТ				



1. Данный лист смотреть совместно с листами КЖ-9; 12; 14; 3
2. Общие примечания смотри лист КЖ-5.
3. Схемы армирования фундамента см. листы КЖ-18; 19.
4. Спецификацию и ведомость расхода стали на один элемент см. листы КЖ-20.

11
8618/3

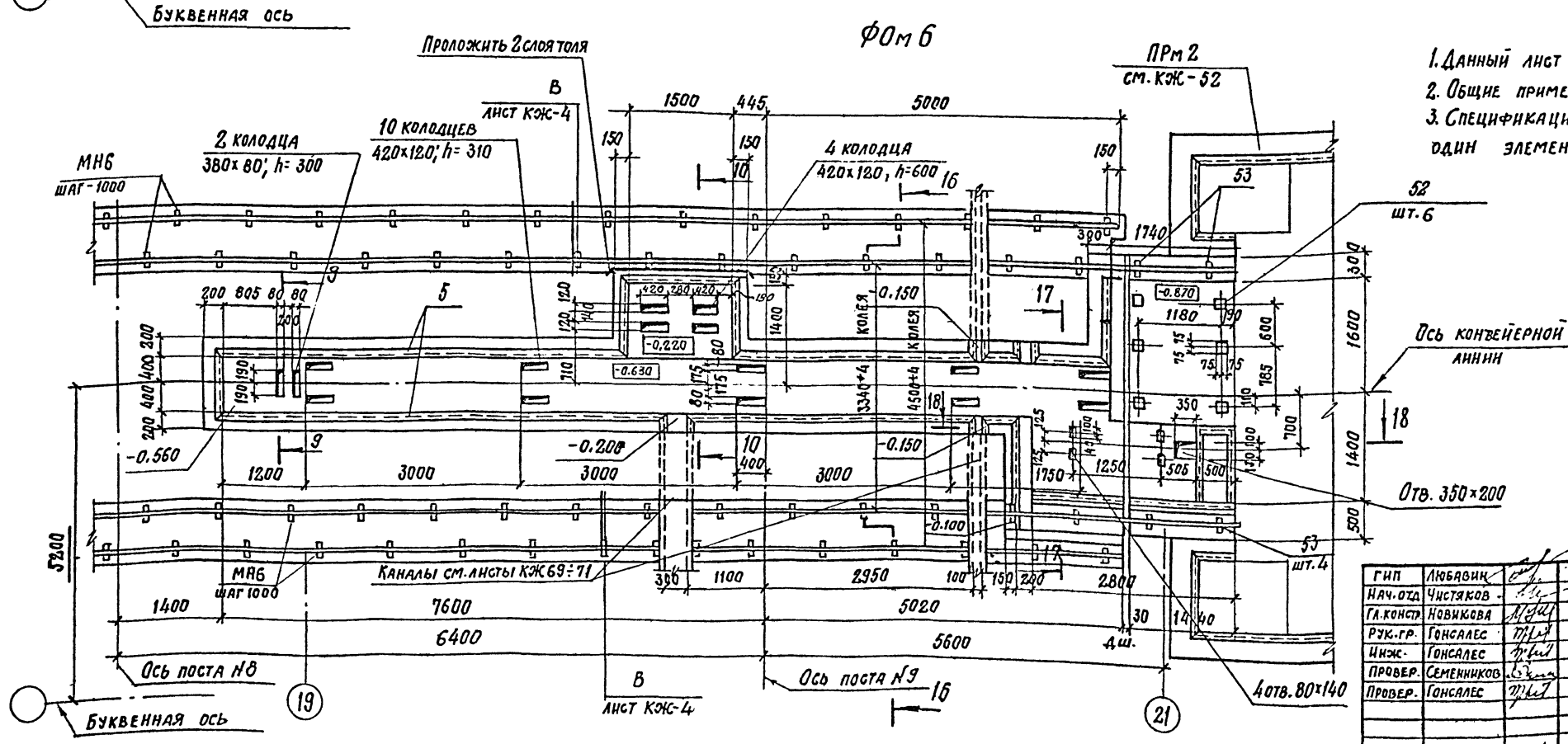
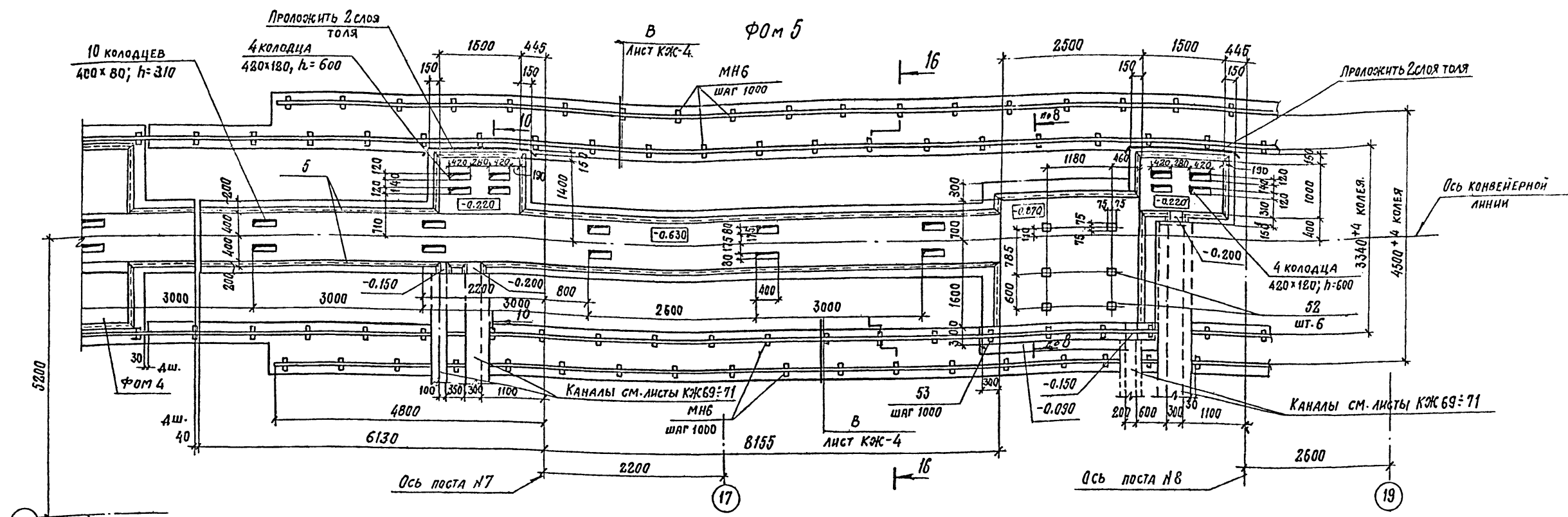
ГЛП	ЛЮБАВИН	ЛС
НАЧ. ОТД.	ЧИСТЯКОВ	ЛС
ГЛ. КОН.	НОВИКОВА	ЛС
РУК. ГР.	ГОНСАЛЕС	ЛС
ИНЖ.	БЕМЕННИКОВ	ЛС
ПРОВЕР.	ГОНСАЛЕС	ЛС

ТП 409-013-12.83 КЖ	
КОНВЕЙЕРНАЯ ЛИНИЯ ПО ПОДГОТОВКЕ САМОСЛАВНЫХ ПИ-НЕЛЕЙ НАРУЖНЫХ СТЕН ДЛЯ ЗАВОДОВ СРЕДНЕЙ МОЩНОСТИ	
ВАРИАНТ 1	СТАДИЯ Лист Листов
	Р 8
ФУНДАМЕНТ ПОД ОБОРУДОВАНИЕ ФОРМ 4. Узлы II-III	ГОССТРОИ СССР ПРОЕКТИНСТПУТ №2 Г. МОСКВА

ПРИВЯЗАН	
ИНВ. №	

КОПИРОВАЛ: ФОРМАТ

ИНВ. № ПОДА: ГОСОУСБ М. ДАТА: ВЗНЕМЕНЫ КРОД.



1. Данный лист см. совместно с листами КЖ-12;13;4
2. Общие примечания см. лист КЖ-5
3. Спецификацию и ведомость расхода стали на один элемент см. листы КЖ-21; 22.

13
8618/3

ПРИВЯЗАН
ИНВ. №

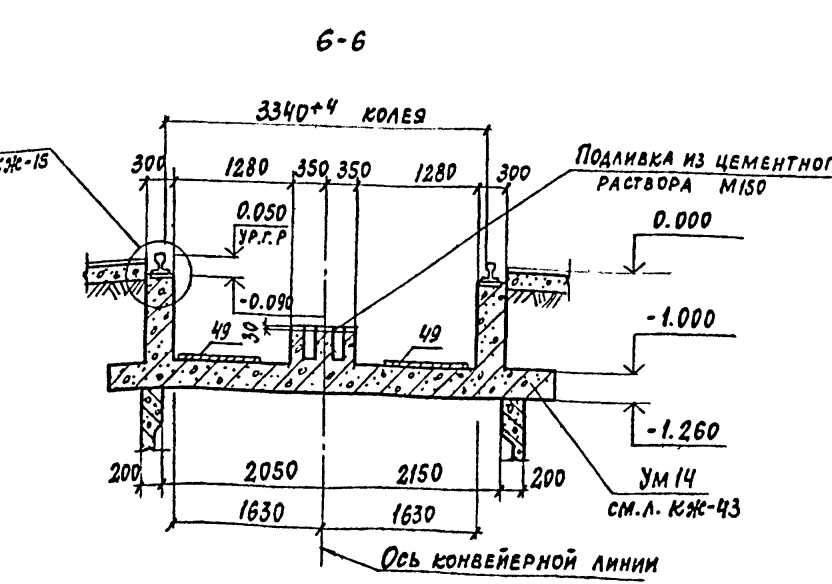
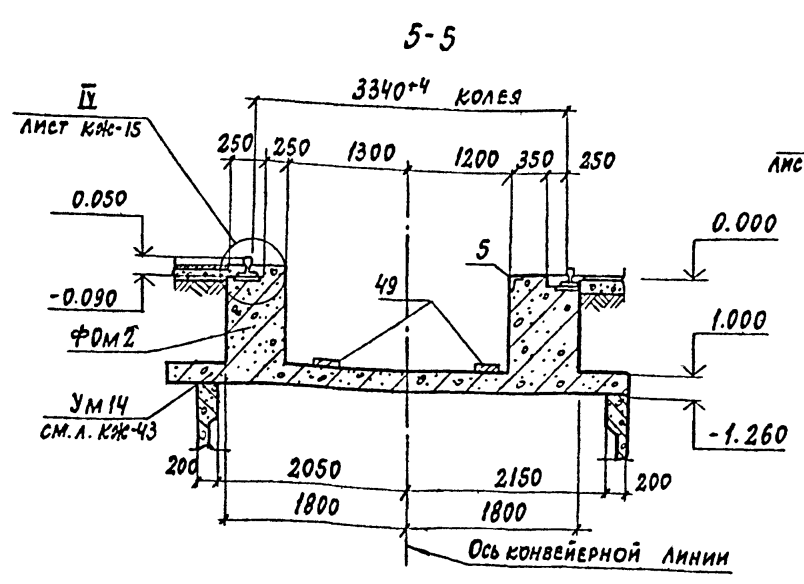
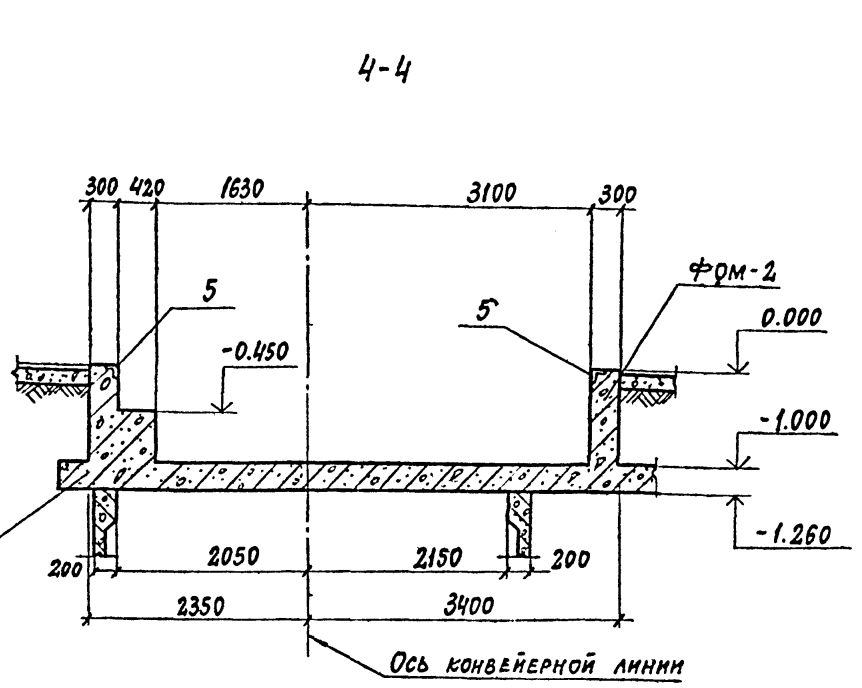
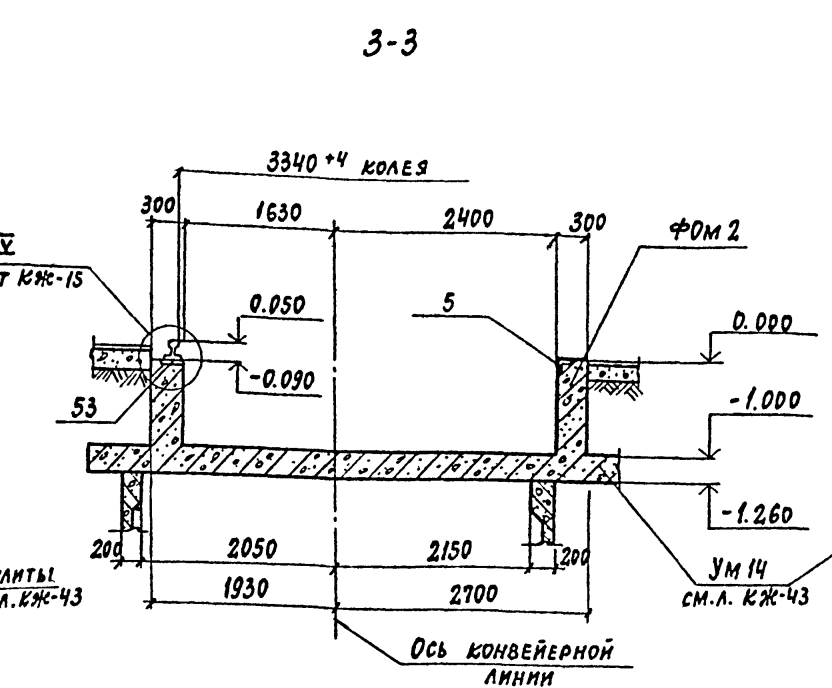
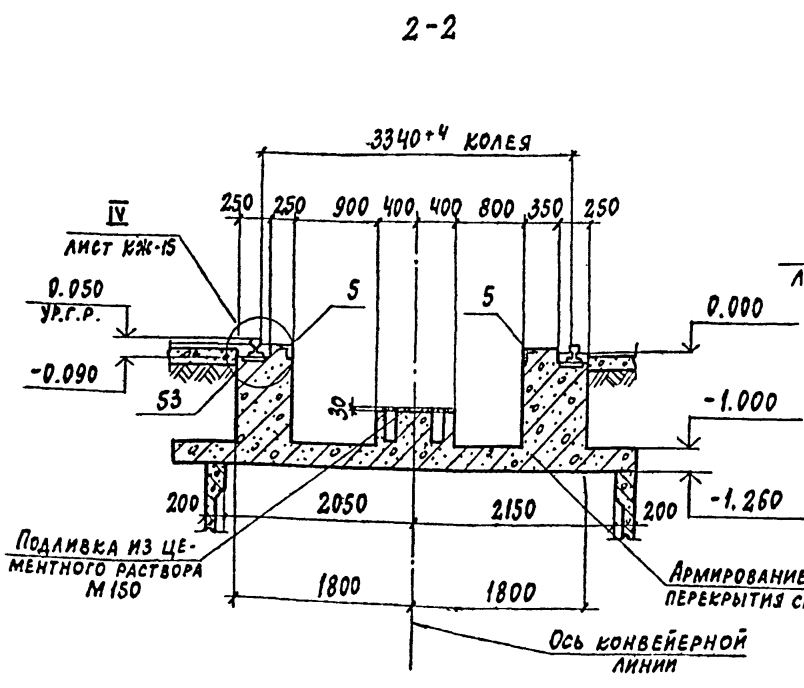
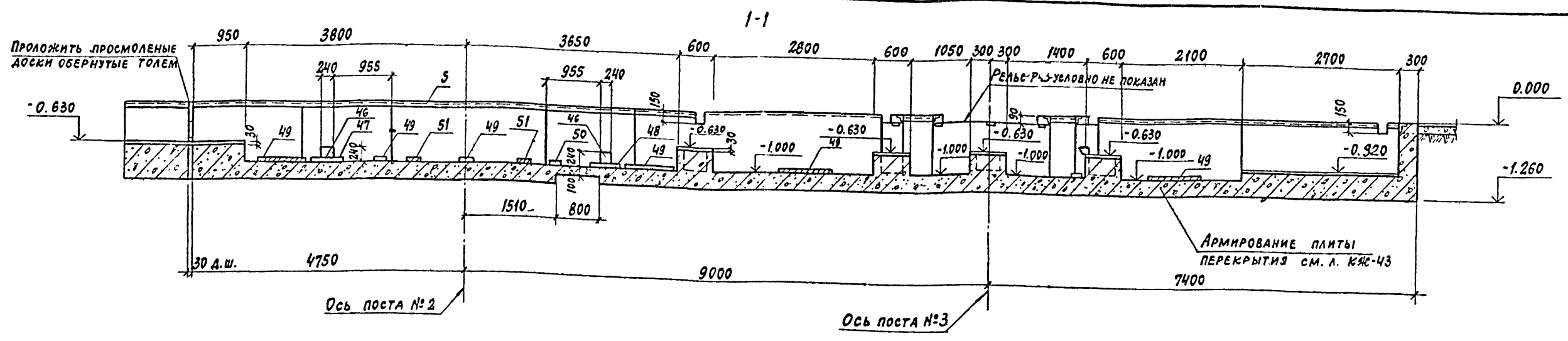
Г.И.П.	ЛЮБЯВИН
НАЧ. ОУД.	Чистяков
ГЛАВ. КОНСТ.	Новикова
РУК. ГР.	Гонсалес
ИНЖ.	Гонсалес
ПРОВЕР.	Семенников
ПРОВЕР.	Гонсалес
И. КОНТР.	Новикова

ТП 409-013-12.83 КЖ	
КОНВЕЙЕРНАЯ ЛИНИЯ ПО ИЗГОТОВЛЕНИЮ ОДНОСЛОЙНЫХ ПАНЕЛЕЙ НАРУЖНЫХ СТЕН ДЛЯ ЗАВОДОВ КЛД СРЕДНЕЙ МОЩНОСТИ	
ВАРИАНТ 1	СТАНЦИЯ ЛИСТ ЛИСТОВ
Р	10
ФУНДАМЕНТЫ ПОД ОБОРУДОВАНИЕ Фом 5; Фом 6	
госстрой СССР ПРОЕКТНЫЙ ИНСТИТУТ № 2 г. МОСКВА	

КОМПОВАЛ: Стефан ФОРМАТ

Лист № 13 из 13. Подпись и дата. Взамин инв.

ТИПОВОЙ ПРОЕКТ 409-013-12.83 АЛЬБОМ III



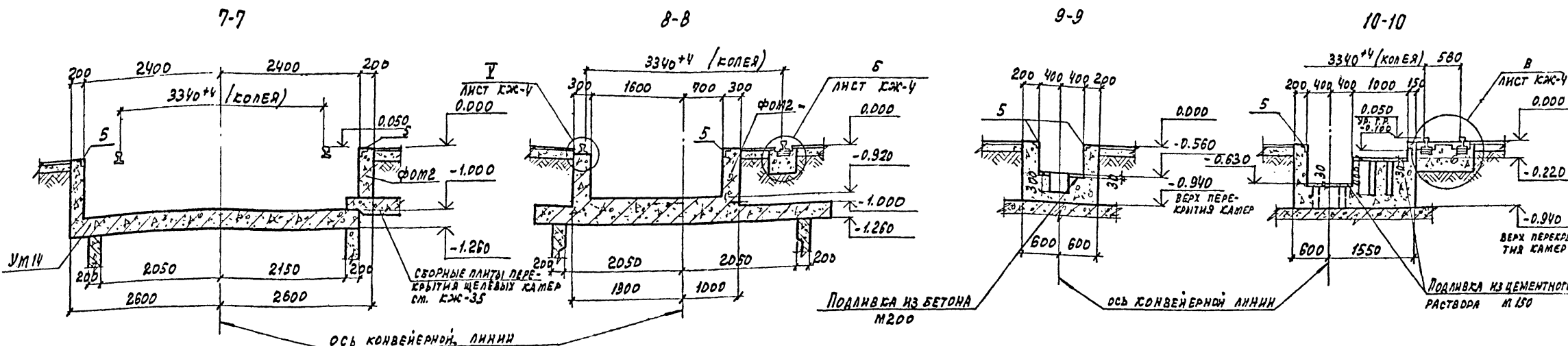
1. Данный лист смотреть совместно с листом КЖ-7
2. Общие примечания см. лист КЖ-5
3. Анкера закладных деталей (поз. с 3 по 7) приварить к рабочей арматуре плиты см. деталь на КЖ-12.

14
8618/3

ПРИВЯЗАН		
ИНВ. №		

Л. ИМ. ПР. ЛЮБОВИЧ		ТП 409-013-12.83 КЖ	
НАЧ. ОТД. ЧИСТЯКОВ		Конвейерная линия по изготовлению однослойных панелей наружных стен для заводов КПА средней мощности	
ГЛ. КОН. НОВИКОВА		ВАРИАНТ 1	СТАДИЯ Лист Листов
РУК. ГР. ГОНСАЛЕС		Р	II
ИНЖ. СЕМЕННИКОВ		Госстрой СССР	
ПРОВЕР. ГОНСАЛЕС		ПРОЕКТИНЬ ИНСТИТУТ №2	
		Г. МОСКВА	
Н. КОНТР. НОВИКОВА		ФОРМАТ	

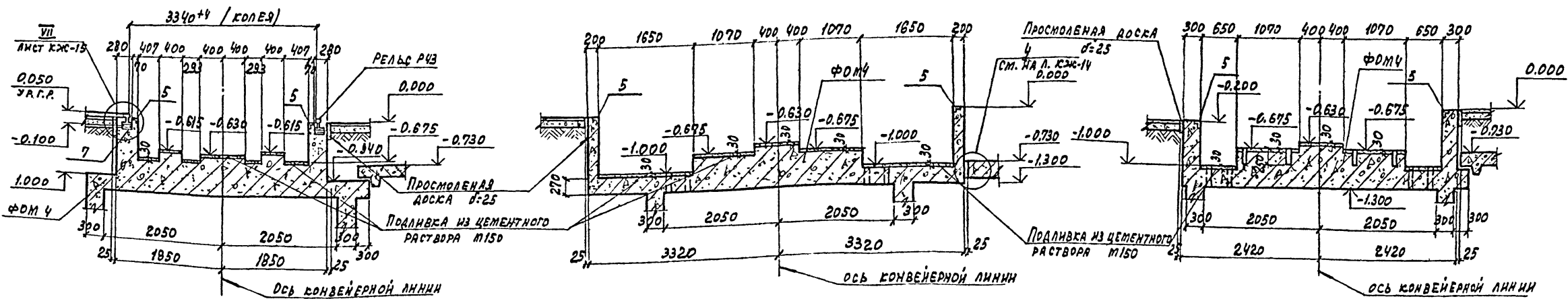
КОПИРОВАЛ: *Глоу*



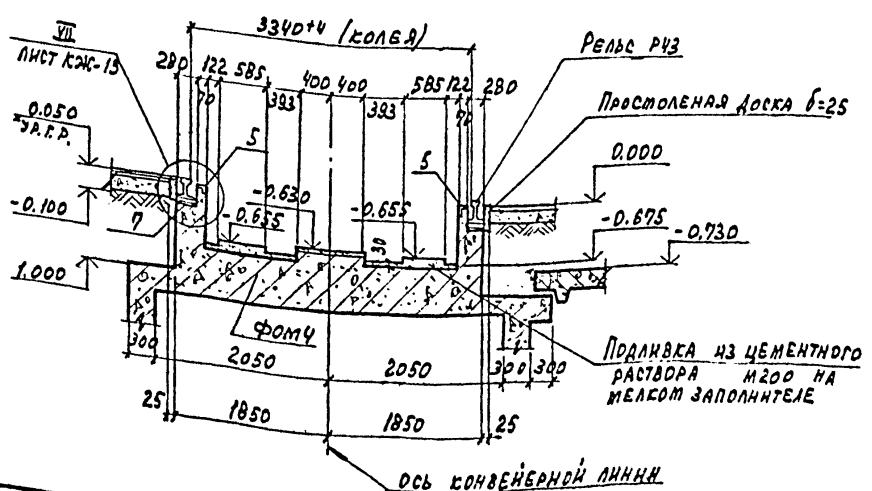
11-11

12-12

13-13



14-14

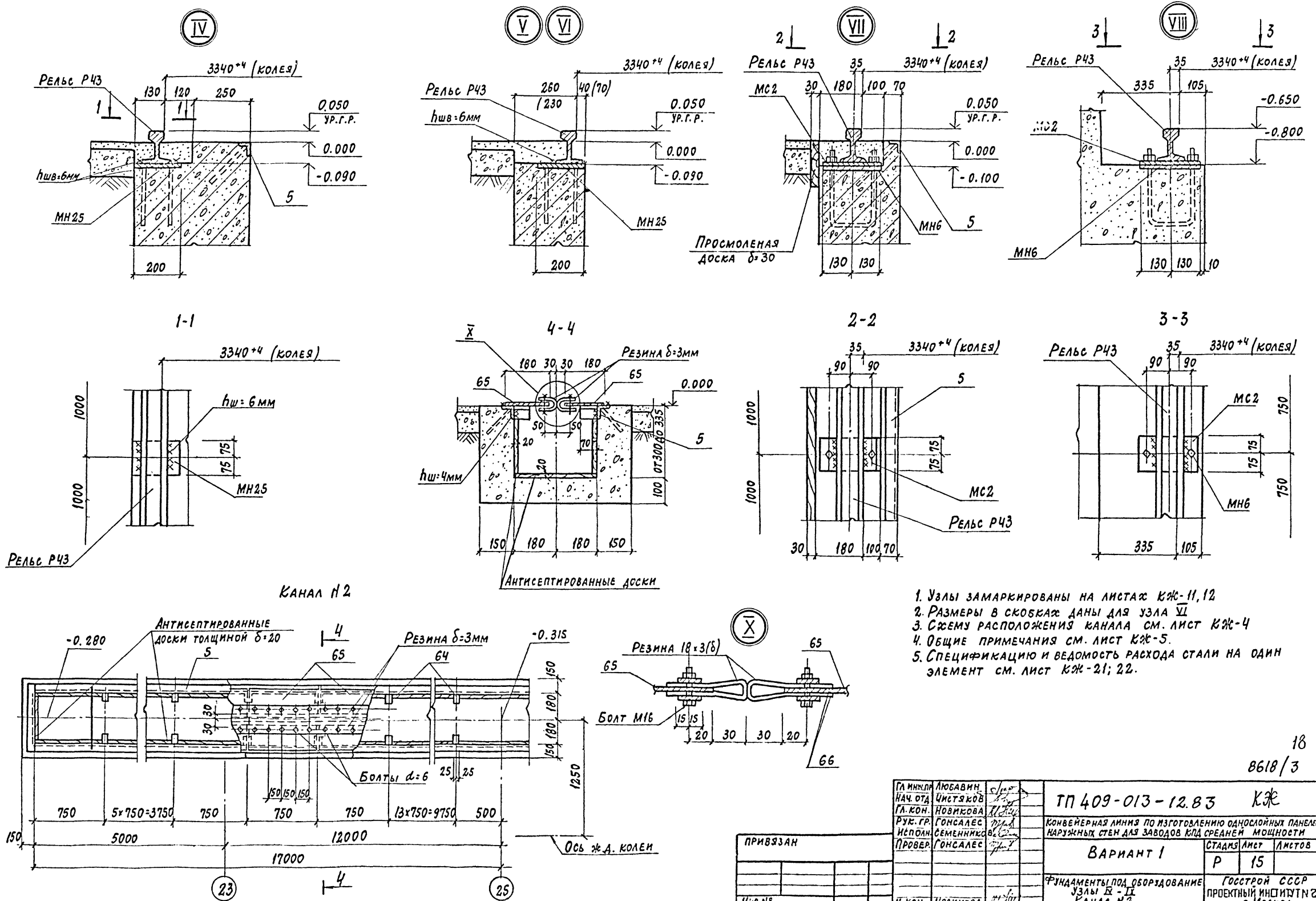


1. Данный лист см. совместно с листами КЖ-7, 8, 9, 14.
2. Общие примечания см. лист КЖ-5.

15
8618/3

Г.ИП. ЛЮБОВИЧ		Т.П. 409-013-12.83		КЖ	
Нач. отд.	У.И.СТАВРОВ	КОНВЕЙЕРНАЯ ЛИНИЯ ПО ИЗГОТОВЛЕНИЮ РАВНОСЛОЙНЫХ ПАНДЕЙ НАРУЖНЫХ СТЕН ДЛЯ ЗАВОДОВ КЛД СРЕДНЕЙ ПОЩНОСТИ			
Т.КОНСТ.	НОВИКОВА	ВАРИАНТ 1		СТАДИЯ	ЛИСТ
Р.У.К.Г.Р.	ГОНСАЛЕС	ФУНДАМЕНТЫ ПОД ОБОРУДОВАНИЕ СЕЧЕНИЯ 9-9, 11-14		Р	12
И.Н.Ж.	СЕМЕННИСОВ	ГОСТРОЙ СССР		ПРЕДПРОЕКТНЫЙ ИНСТИТУТ КЖ	
ПРОВЕР.	ГОНСАЛЕС	г. Москва			
И.Н.В. №	И.КОНТ. НОВИКОВА	КОПИРОВАЛ: ГРАФСОЯ			

И.Н.В. Л.С.С.А. Л.П.О.В.И.Ч. И.Д.А.Т.А. С.Е.М.Е.Н.Н.И.С.О.В.



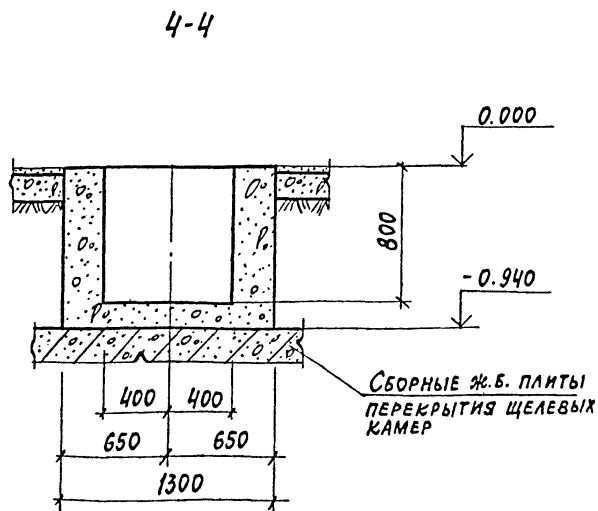
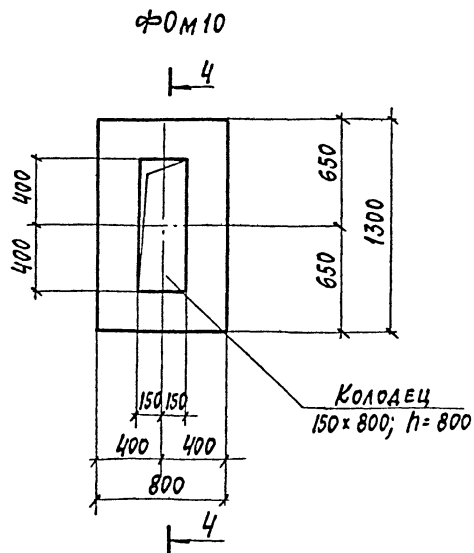
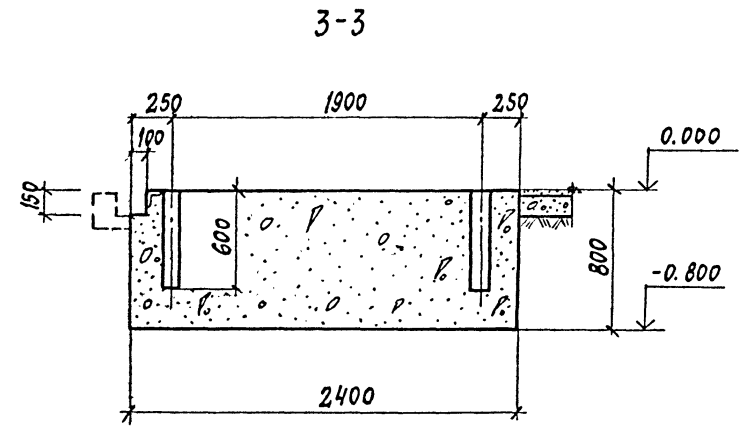
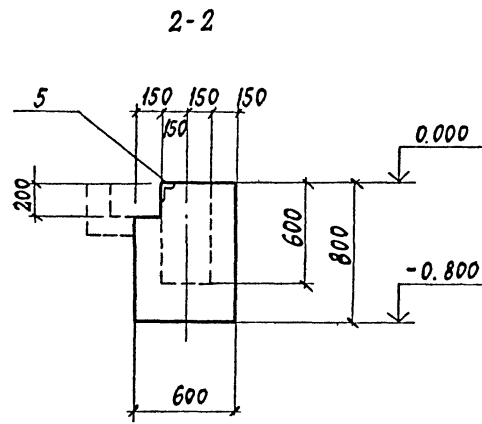
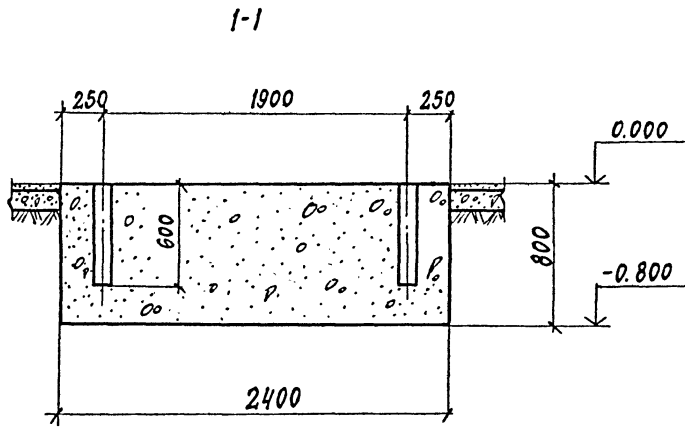
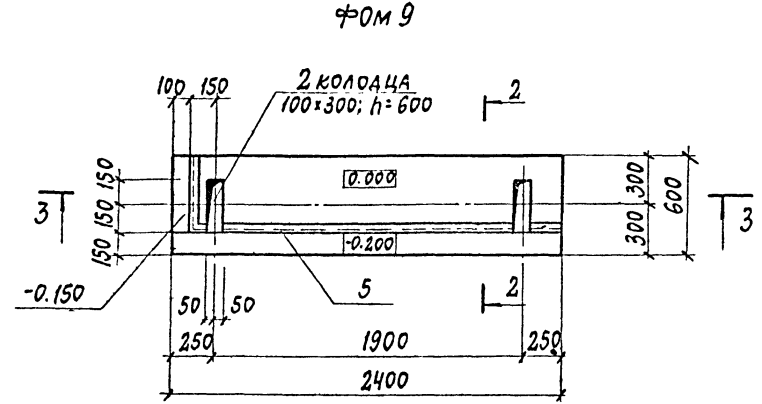
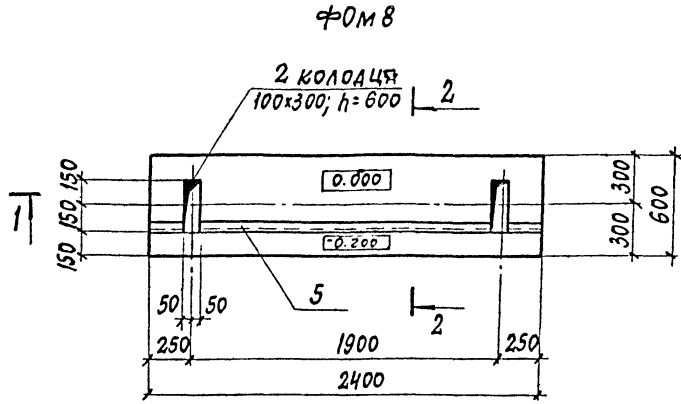
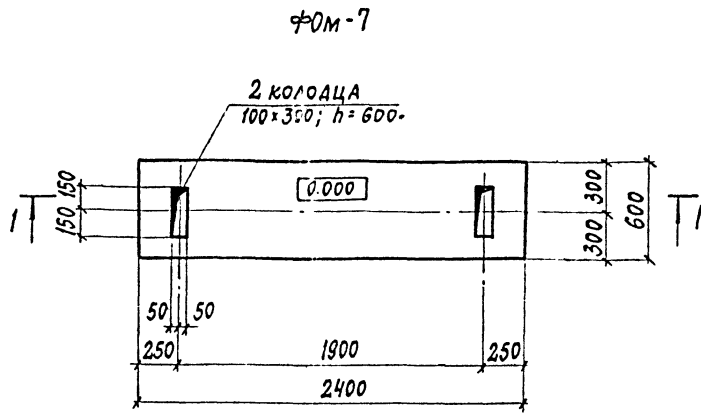
1. Узлы замаркированы на листах КЖ-11, 12
2. Размеры в скобках даны для узла VI
3. Схему расположения канала см. лист КЖ-4
4. Общие примечания см. лист КЖ-5.
5. Спецификацию и ведомость расхода стали на один элемент см. лист КЖ-21; 22.

18
8618/3

ГЛАВНЫЙ ИНЖЕНЕР	ЛЮБОВИНА	С/П	ТП 409-013-12.83 КЖ КОНВЕЙЕРНАЯ ЛИНИЯ ПО ИЗГОТОВЛЕНИЮ ОДНОСЛОЙНЫХ ПАНЕЛЕЙ НАРУЖНЫХ СТЕН ДЛЗ ЗАВОДОВ КЛД СРЕДНЕЙ МОЩНОСТИ ВАРИАНТ 1 ФУНДАМЕНТЫ ПОД ОБОРУДОВАНИЕ УЗЛЫ IX - II КАНАЛ №2	СТАДИИ Лист 15 Листов
НАЧ. ОТД.	ЧИСТЯКОВ			
ГЛАВ. КОН.	НОВИКОВА			
РУК. ГР.	ГОНСАЛЕС			
ИСПОЛ.	СЕМЕННИКОВ			
ПРОВЕР.	ГОНСАЛЕС		ГОССТРОЙ СССР	ПРОЕКТНЫЙ ИНСТИТУТ №2
ИВ. №	Н. КОМ. НОВИКОВА	К/С	г. МОСКВА	

Копировал: [Signature] ФОРМАТ

№№ ПОД. ПОДПИСЬ И ДАТА ВЗЛ. ИВЕЛ.



1. Данный лист см. совместно с листами КЖ-69÷71; 3; 4.
2. Общие примечания см. лист КЖ-5
3. Спецификация и ведомость расхода стали на один элемент см. лист КЖ-21; 22

19
8618/3

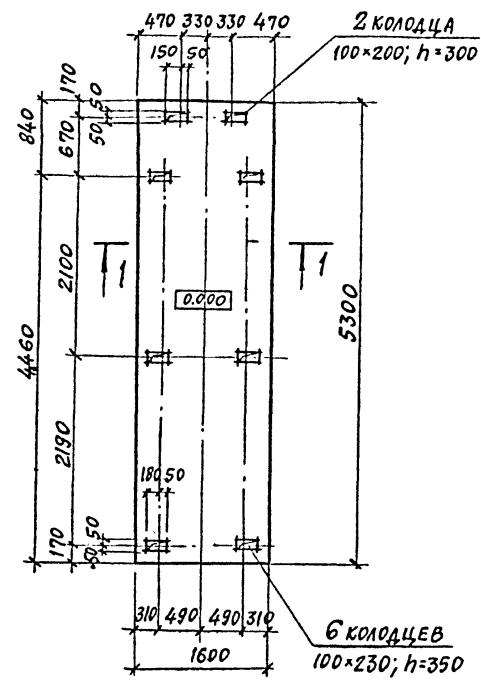
ПРИВЯЗАН			
ИВ. №			

ГЛАВ. ИНЖ. ЛЮБВИН				
НАЧ. ОТД. ЧИСТЯКОВ				
ГЛАВ. КОН. НОВИКОВА				
РУК. ГР. ГОНСАЛЕС				
ИСПОЛ. СЕМЕННИКОВ				
ПРОВЕР. ГОНСАЛЕС				
ТП 409-013-12.83		КЖ		
КОНВЕЙЕРНАЯ ЛИНИЯ ПО ИЗГОТОВЛЕНИЮ ОДНОСЛОЙНЫХ ПЛИТ НАРУЖНЫХ СТЕН ДЛЯ ЗАВОДОВ КЛА СРЕДНЕЙ МОЩНОСТИ				
ВАРИАНТ I		СТАДИЯ	ЛИСТ	ЛИСТОВ
		Р	16	
ФУНДАМЕНТЫ ПОД ОБОРУДОВАНИЕ φ0м7 ÷ φ0м10		ГОССТРОЙ СССР ПРОЕКТНЫЙ ИНСТИТУТ N 2 Г. МОСКВА		

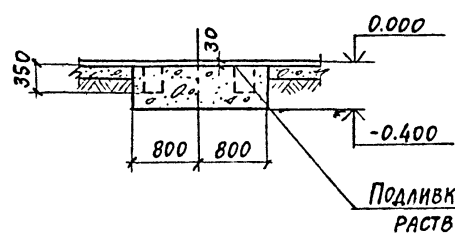
КОПИРОВАЛ

ФОРМАТ

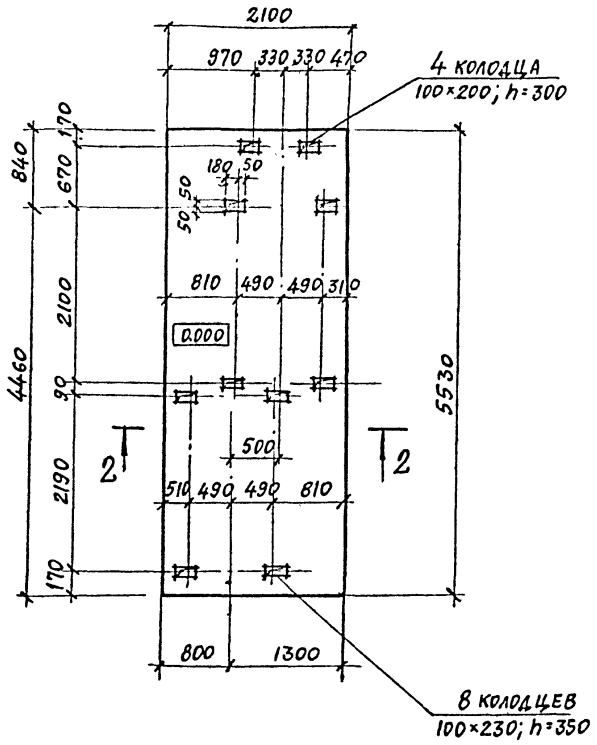
φ0М 11



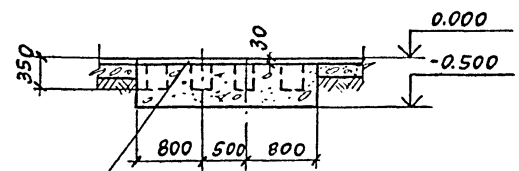
1-1



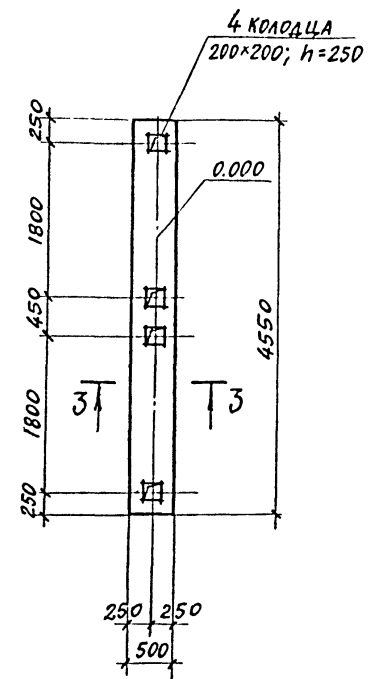
φ0М 12



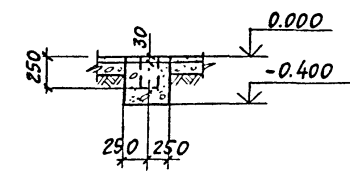
2-2



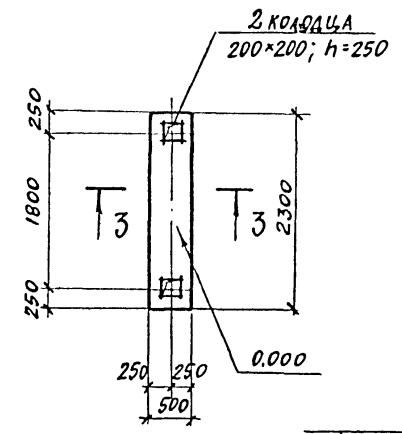
φ0М 13



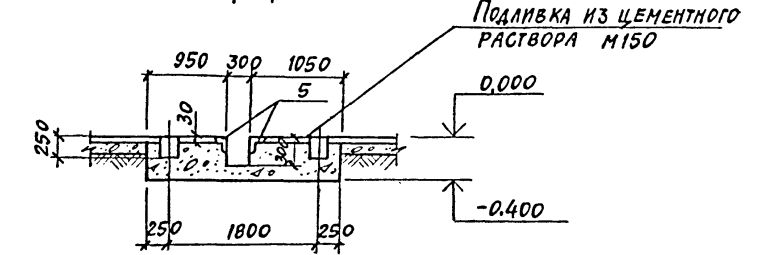
3-3



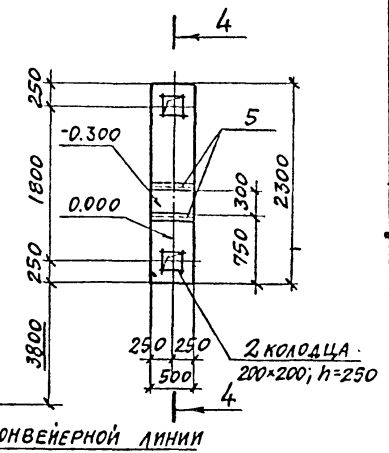
φ0М 14



4-4



φ0М 15

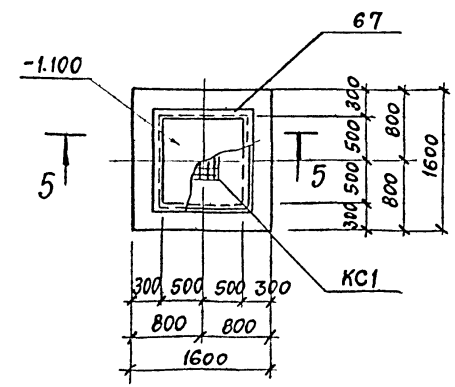


Ось конвейерной линии

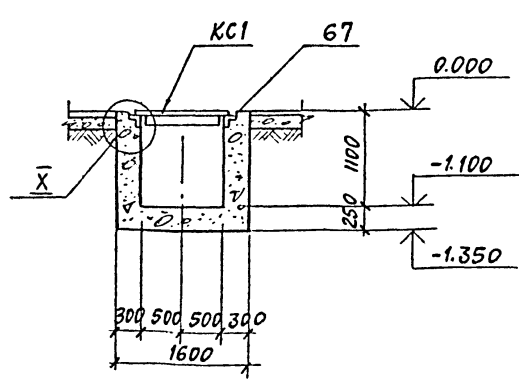
Подливка из цементного раствора М150

1. Данный лист см. совместно с листами КЖ-3;4;69÷71.
2. Общие примечания см. лист КЖ-5.
3. Спецификацию и ведомость расхода стали на один элемент см. лист КЖ-21;22.

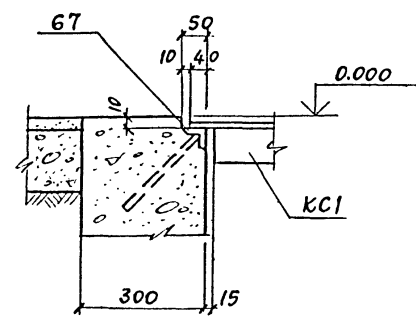
ПРМ 3



5-5



XI



8618/3 20

ПРИВЯЗАН	
ИНВ. №	

ГЛАВ. ИНЖ. ЛЮБЯВЛЯ	И.П.Ч.	409-013-12.83	КЖ
НАЧ. ОТД. ЧИСТЯКОВ	И.П.Ч.		
И.П. КОНСТ. НОВИКОВА	И.П.Ч.		
РУК. ГР. ГОНСЯЛЕС	И.П.Ч.		
ИСПОЛ. СЕМЕНИНКОС	И.П.Ч.		
ПРОВЕР. ГОНСЯЛЕС	И.П.Ч.	ВАРИАНТ 1	СТАДИЯ ЛИСТ ЛИСТОВ
		Р	17
		ФУНДАМЕНТЫ ПОД ОБОРУДОВАНИЕ φ0М 11 ÷ φ0М 15	ГОССТРОЙ СССР
		ПРИЯМОК ПРМ 3. УЗЕЛ XI	ПРОЕКТНЫЙ ИНСТИТУТ № 2
			г. МОСКВА

ИНВ. № ЛИСТА ПОДЛИСЬ И ДИТЯ ВЪРЖЕН ИЛИС

СХЕМА АРМИРОВАНИЯ СТЕН ФУНДАМЕНТА

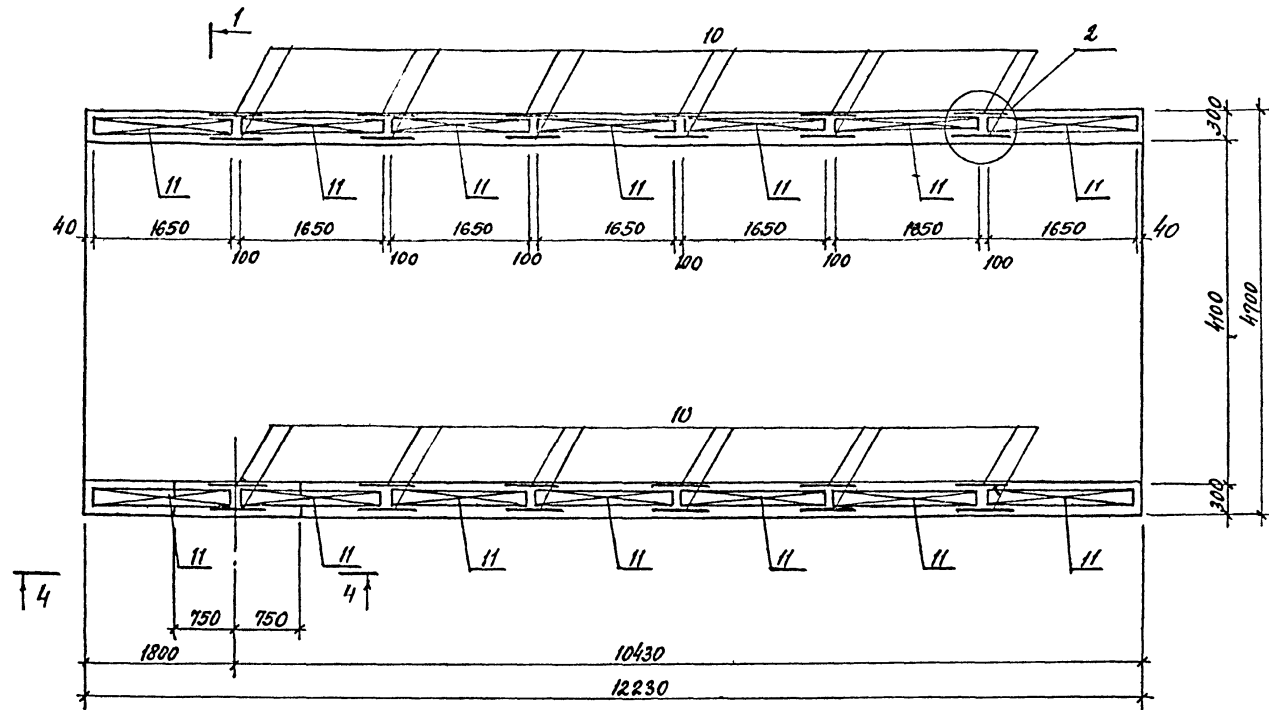
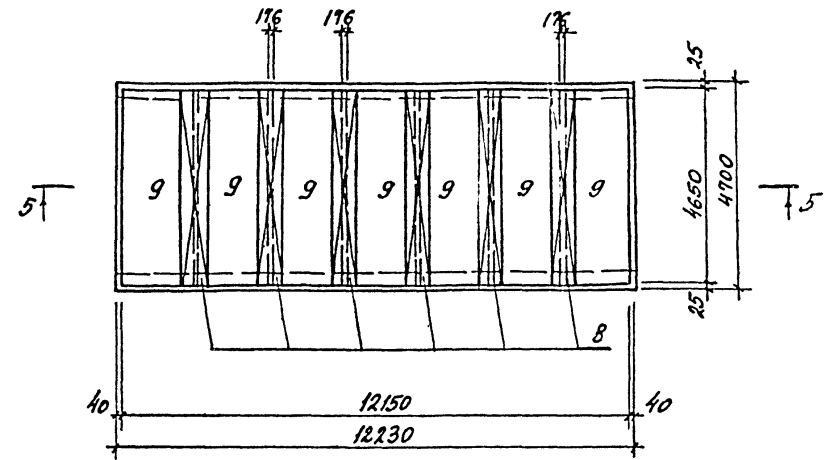
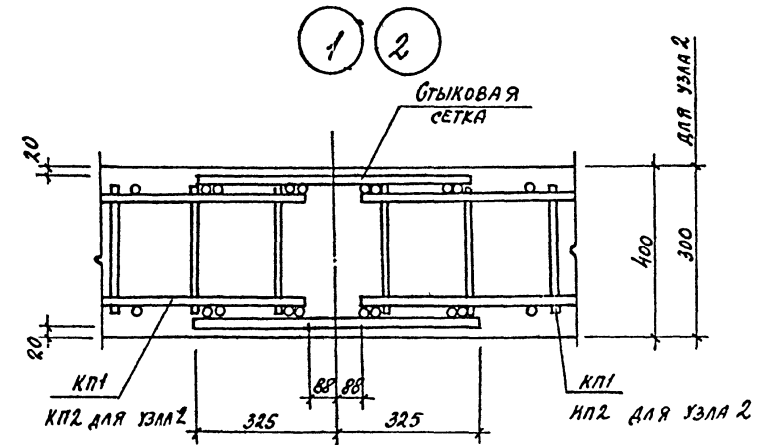
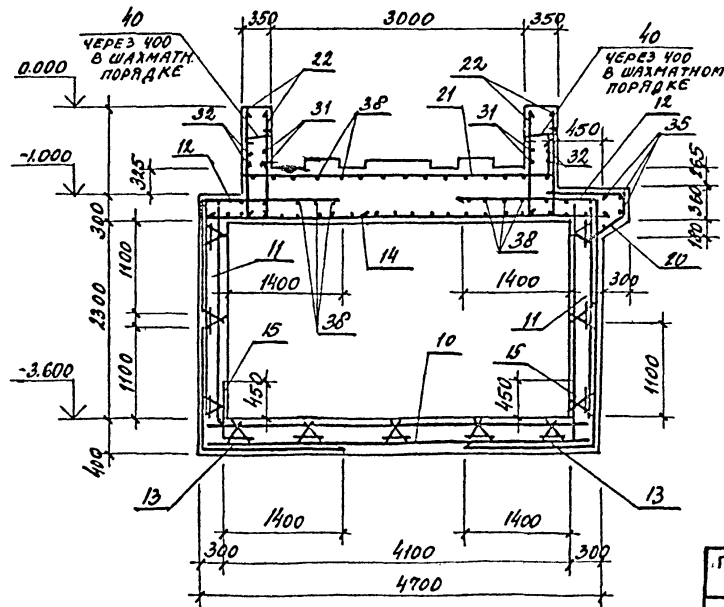
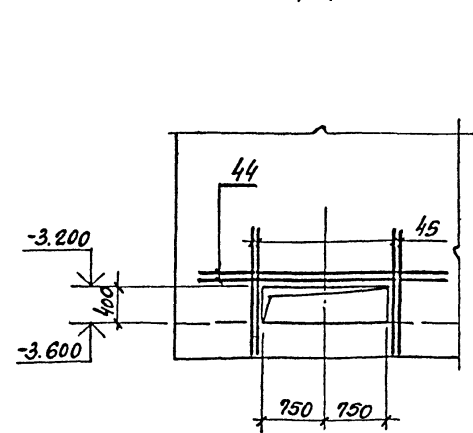


СХЕМА АРМИРОВАНИЯ ДНИЩА ФУНДАМЕНТА



4-4

1-1



1. ВСЮ НЕОГОВОРЕННУЮ НА ЧЕРТЕЖЕ АРМАТУРУ СТАВИТЬ С ШАРОМ 200 ММ.
2. ВЕДОМОСТЬ ДЕТАЛЕЙ И СПЕЦИФИКАЦИЮ К ФУНДАМЕНТУ СМ. НА ЛИСТЕ КЖ-20.
3. ОПАЛУБОЧНЫЕ ЧЕРТЕЖИ ФУНДАМЕНТА СМ. НА ЛИСТЕ КЖ-14.
3. ЗАЩИТНЫЙ СЛОЙ БЕТОНА АРМАТУРЫ В ВЕРХНЕЙ ЧАСТИ ФУНДАМЕНТА ПРИНЯТЬ - 25 ММ.
5. ДАННЫЙ ЛИСТ ЧИТАТЬ СОВМЕСТНО С ЛИСТОМ КЖ-19. 8618/3

ГЛАВНЫЙ ЛЮБАНКИ	С. С.	ТП 409-013-12.83 КЖ КОНВЕРСЕРНАЯ ЛИННЯ ПО ПОДГОТОВЛЕНИЮ ОДНОСЛОЙНЫХ ПЯЛЕ- ЛЕМ НАРУЖНЫХ СТЕН ДЛЯ ЗАВОДОВ КЛАССА СРЕДНЕЙ МОЩНОСТИ	Лист	Листов
ИНЖ. ОТА ЧИСТАКОВ	А. А.		Р	18
ГЛ. КОН. НОВИКОВА	И. В.		Вариант 1	
РИС. ГР. ГОНСАЛЕС	М. А.		СХЕМЫ АРМИРОВАНИЯ СТЕН И ДНИЩА ФУНДАМЕНТА ФОРМ. СЕЧЕНИЯ 1-1, 4-4	
СТ. ИНЖ. ДОБРОХОДОВ	И. А.		ГОССТРОЙ СССР ПРОЕКТИНЬ ИНСТИТУТ И 2 Г. МОСКВА	
ИСПОЛН. ДАВЫДОВ	В. А.			
ПРОВЕР. АНАПОПОВА	И. В.			

ПРИВЯЗАН

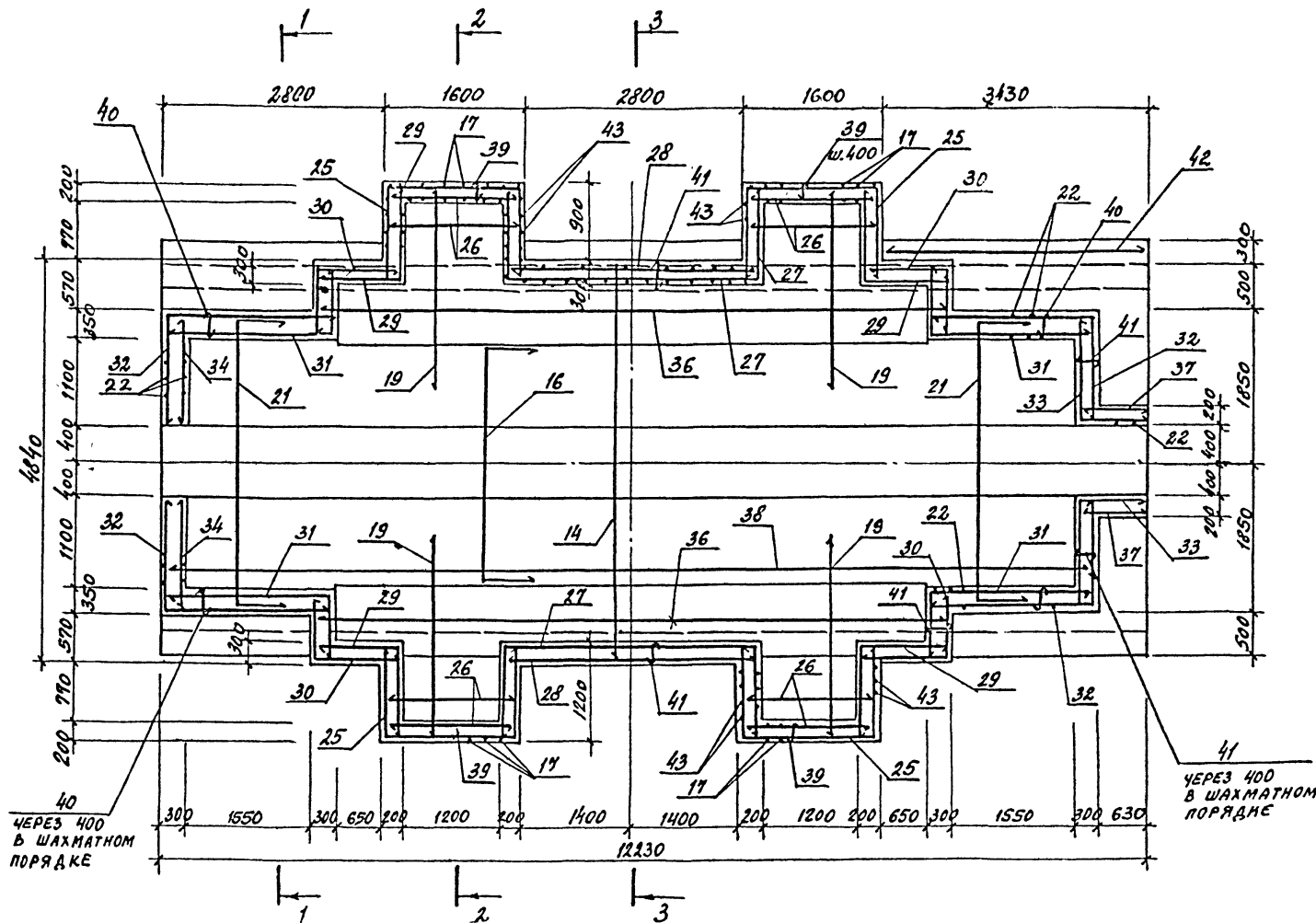
ИНВ. №

КОПИРОВ. ПИЧУ

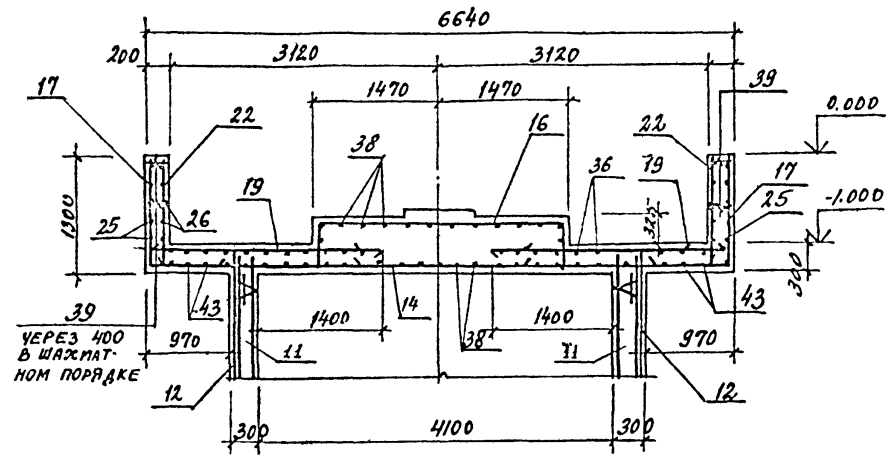
ФОРМАТ

СХЕМА АРМИРОВАНИЯ ВЕРХА ФУНДАМЕНТА

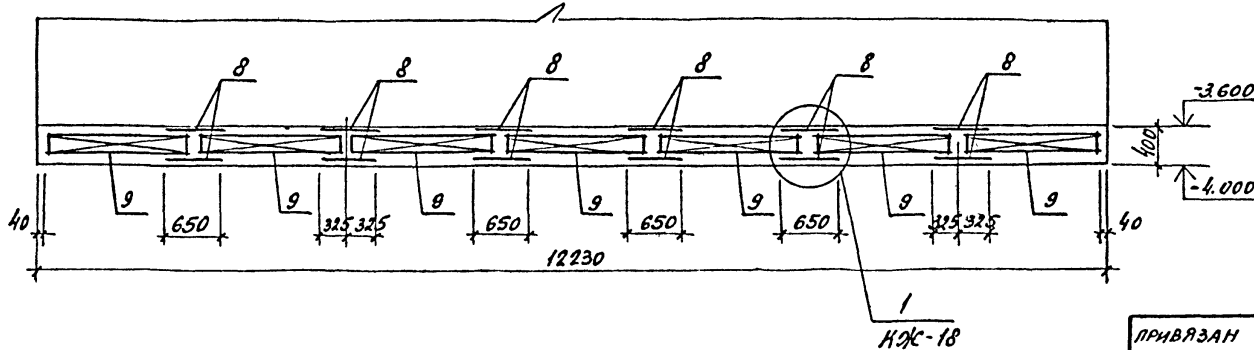
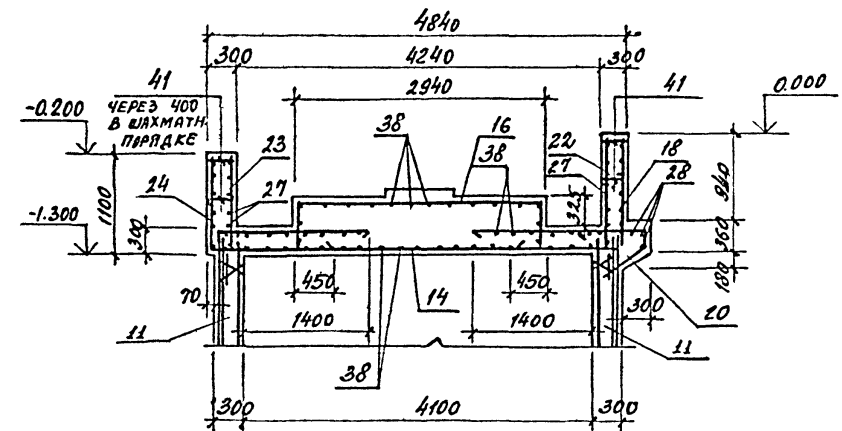
2-2



5-5



3-3



КЖ-18

1. ВСЮ НЕОГОВОРЕННУЮ НА ЧЕРТЕЖЕ АРМАТУРУ СТАВИТЬ С ШАГОМ 200 ММ.
2. ВЕДОМОСТЬ ДЕТАЛЕЙ И СПЕЦИФИКАЦИЮ К ФУНДАМЕНТУ СМ. НА ЛИСТЕ КЖ-20.
3. ЗАЩИТНЫЙ СЛОЙ БЕТОНА ДЛЯ АРМАТУРЫ, В ВЕРХНЕЙ ЧАСТИ ФУНДАМЕНТА ПРИНЯТЬ -25 ММ.
4. ДАННЫЙ ЛИСТ ЧИТАТЬ СОВМЕСТНО С ЛИСТОМ КЖ-18.

22
8618/3

П.И.КЖ-18	ЛЮБОВИНА	С.И.С.	ТП 409-013-12.83 КЖ	КОМПЬЮТЕРНАЯ ЛИНИЯ ПО ПОДГОТОВКЕ ОДНОСЛОЙНЫХ ПАНЕЛЕЙ НАРУЖНЫХ СТЕН ЗАВОДОВ СРЕДНЕЙ МОЩНОСТИ
Л.И.О.А.	УНСТЯКОВ	Л.И.С.		
П.И.КОНСТ.	НОВИКОВА	Л.И.С.		
Р.И.К.Р.	ГОНСАЛЕС	Р.И.С.		
ВЕД.М.И.	ДОБРОУХОВ	Л.И.С.	ВАРИАНТ 1	Лит. Лист Листов Р 19
ИСПОМ.	ДАВЫДОВ	Л.И.С.		
ПРОВЕР.	АНДРОПОВА	Л.И.С.	ФУНДАМЕНТ ФОРМ 4. СХЕМА АРМИРОВАНИЯ ВЕРХА ФУНДАМЕНТА БЕЧЕНИЯ 2-2, 3-3, 5-5	ГОССТРОЙ СССР ПРОЕКТИНСТИТУТ М.В. Г. МОСКВА
Н.И.КОНТР.	НОВИКОВА	Л.И.С.		

КОПИРОВ. Лист ФОРМАТ

Титульный проект 409-013-12.83 Альбом III

СПЕЦИФИКАЦИЯ К ФУНДАМЕНТУ ПОД ОБОРУДОВАНИЕ Ф0М4

ФОРМАТ	ЗОНА	Поз.	ОБОЗНАЧЕНИЕ	НАИМЕНОВАНИЕ	Кол.	ПРИМЕЧАНИЕ
				<u>Ф0М4</u>		
				<u>ОБОРУДОВАННЫЕ ЕДИНИЦЫ</u>		
		1	1.400-15 в.1	ИЗДЕЛИЕ ЗАКАЛДНОЕ МН127-6	27	п.м.
		2	КЖИ-МН23	ТО ЖЕ, МН23	2	
		3	1.400-15, в.1	" МН117-6	12	
		4	КЖИ-МС4; МН21; МН22	" МН21	12	
		5	1.400-15 в.1	" МН553	40	п.м.
		6	КЖИ-МС4; МН21; МН22	" МН22	16	
		7	КЖИ-МН6, МС2	" МН6	12	
				<u>СЕТКА АРМАТУРНАЯ</u>		
		8	ГОСТ 23279-78	С 12АIII-200 650x4650 25 12	12	
		10	ГОСТ 23279-78	С 12АIII-200 650x2450 25 24	24	
		9	КЖИ-КП1; КП2	КАРКАС ПРОСТРАНСТВЕННЫЙ КП1	7	
		11	КЖИ-КП1; КП2	ТО ЖЕ, КП2	14	
		12*		φ16AIII, ГОСТ 5781-81, e=2860	124	4,51
		13*		e=3150	124	5,0
		14		φ12AIII, ГОСТ 5781-81 e=4190	124	4,25
		15		φ12AIII, ГОСТ 5781-81 e=820	124	0,73
		16*		e=4050	37	3,6
		17*		e=3530	36	3,14
		18*		e=2630	39	2,34
		19		e=2300	36	2,04
		20*		e=1630	48	1,45
		21*		e=4800	20	4,3

* Позиции 12, 13, 16-18, 20, 21, 24-27, 29-32, 39-41, 43 смотри ведомость деталей на данном листе.

ФОРМАТ	ЗОНА	Поз.	ОБОЗНАЧЕНИЕ	НАИМЕНОВАНИЕ	Кол.	ПРИМЕЧАНИЕ
		22		φ12AIII, ГОСТ 5781-81, e=1250	181	1,1
		23		e=1050	15	0,94
		24*		e=2430	15	2,2
		25*		e=3850	23	3,42
		26		e=1550	24	1,4
		27*		e=5450	11	4,84
		28		e=3160	15	2,8
		29		e=1970	24	1,75
		30		e=1970	24	1,75
		31*		e=2970	24	2,64
		32*		e=3500	24	3,1
		33*		e=2280	12	2,03
		34		e=1400	12	1,24
		35		e=2950	4	2,62
		36		e=7850	20	7,0
		37		e=880	17	0,8
		38		e=11550	40	10,3
		39*		φ8AII, ГОСТ 5781-81, e=250	48	0,1
		40		e=400	30	0,16
		41*		e=350	60	0,14
		42		12AIII, ГОСТ 5781-81 e=3380	4	3,0
		43*		e=5050	24	4,5
		44		16AIII, ГОСТ 5781-81 e=2460	4	3,9
		45		16AIII, ГОСТ 5781-81, e=1280	8	2,02
				<u>МАТЕРИАЛЫ</u>		
				БЕТОН МАРКИ 300	6982	м3
				Мрз50		

ВЕДОМОСТЬ ДЕТАЛЕЙ

Поз.	Эскиз	Поз.	Эскиз
12		31	
13		32	
16		33	
17		39	
18		40	
20		41	
21		43	
24			
25			
27			
29			
30			

ВЕДОМОСТЬ РАСХОДА СТАЛИ НА ОДИН ЭЛЕМЕНТ, кг

МАРКА ЭЛЕМЕНТА	АРМАТУРНЫЕ ИЗДЕЛИЯ					ЗАКАЛДНЫЕ ИЗДЕЛИЯ										ВСЕГО				
	АРМАТУРНАЯ СТАЛЬ (ГОСТ 5781-81)					ПРОФИЛЬНАЯ СТАЛЬ В Ст. 3 КП 2					АРМАТУРНАЯ СТАЛЬ (ГОСТ 5781-81)									
	КЛАСС В		КЛАСС А-III			Итого	50x5	8x6	8x8	8x12	12x12	12x3	12x3	КЛАСС В			КЛАСС А-III			
Ф0М4	φ мм	В	φ мм	12	16									Итого						
		167,8		5319,6	1689	7486,3	79,4	35,5	6,3	122,4	19,2	11,7	24	2,4		300,9	7787,4			

23
8618/3

ПРИВЯЗАН

И.И.Н.Н. Л.Е. АМОЯНИ
И.А.В.А. ЧИСТЯКОВ
И.А. КОНОСЬ НОВИКОВА
И.У. П. ТОНСАЕС
И.Т. И.Н. ДОБРОВОЛОВА
И.С.П.А. АНАПОЛОВА
ПРОВЕР. ДОБРОВОЛОВА

ТП 409-013-12.83 КЖ

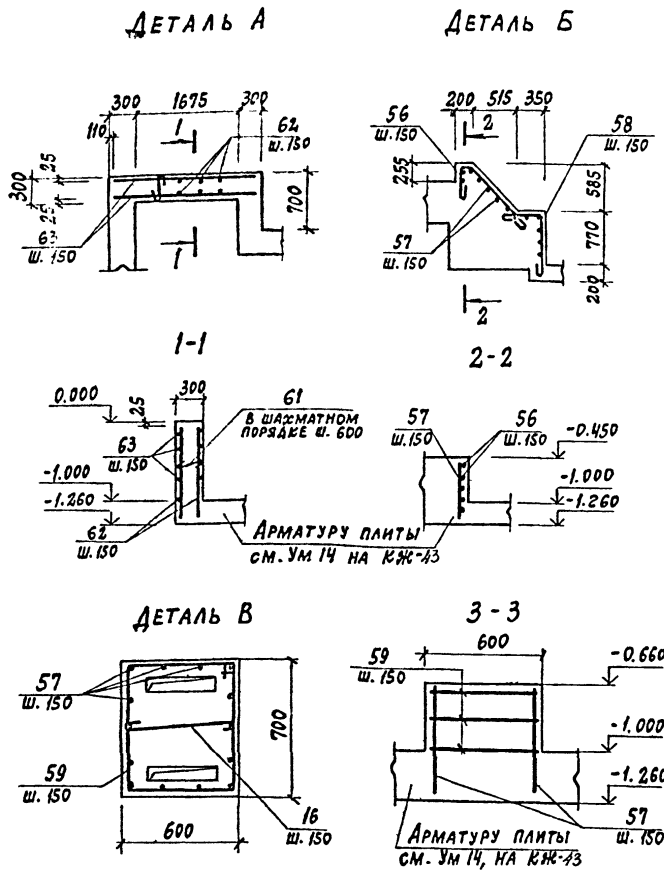
ВАРИАНТ I

СПЕЦИФИКАЦИЯ К ФУНДАМЕНТУ ПОД ОБОРУДОВАНИЕ Ф0М4. ВЕДОМОСТЬ ДЕТАЛЕЙ

ГОССТРОИ СССР
ПРЕСЫТНЫЙ ИНСТИТУТ ГИЗ
МОСКВА

ФОРМАТ

СПЕЦИФИКАЦИЯ К ФУНДАМЕНТАМ ПОД ОБОРУДОВАНИЕ /НАЧАЛО/



1. Детали А, Б, В замаркированы на л. КЖ-42.
2. Позиции обозначенные * см. ведомость деталей на л. КЖ-22.
3. Общие примечания см. на л. КЖ-5.

ФОРМАТ	ЗОНА	Поз.	ОБОЗНАЧЕНИЕ	НАИМЕНОВАНИЕ	КОЛ.	ПРИМЕЧАНИЕ
				Ф0М1		
				СБОРОЧНЫЕ ЕДИНИЦЫ		
		5	1.400-15 в.1	ИЗДЕЛИЕ ЗАКЛАДНОЕ МН-553	18.5	п.м.
		53	КЖИ МН 25	МН 25	5	
				МАТЕРИАЛЫ		
				БЕТОН МАРКИ 100	7.83	м ³
				Ф0М2		
				СБОРОЧНЫЕ ЕДИНИЦЫ		
		5	1.400-15 в.1	ИЗДЕЛИЕ ЗАКЛАДНОЕ МН553	54.0	п.м.
		46	КЖИ МН5	МН5	2	
		47	КЖИ МН26	МН 26	4	
		48	КЖИ МН30	МН30	4	
		49	КЖИ МН27	МН27	22	
		50	КЖИ МН29	МН29	2	
		51	КЖИ МН28	МН 28	2	
		52	1.400-15 в.1	МНIII-6	6	
		53	КЖИ МН25	МН-25	40	
		54	1.400-15 в.1	МНIIБ-3	4	
		55	КЖИ МС1	МС1	2	
		56		φ12AIII ГОСТ5781-81 φ=1575	10	1.4 кг
		57		φ=800	82	0.7 кг
		58		φ=1500	10	1.3 кг
		59		φ8AII ГОСТ5781-81 φ=2850	12	1.1 кг
		60		φ=700	12	0.3 кг
		61		φ=400	20	0.2 кг
		62		φ12AIII ГОСТ5781-81 φ=1230	64	1.1 кг
		63		φ=2220	28	2.0 кг
				МАТЕРИАЛЫ		
				БЕТОН МАРКИ 150	23.1	м ³
				Ф0М3		
				СБОРОЧНЫЕ ЕДИНИЦЫ		
		5	1.400-15 в.1	ИЗДЕЛИЕ ЗАКЛАДНОЕ МН553	40.0	п.м.
				МАТЕРИАЛЫ		
				БЕТОН МАРКИ 100	12.34	м ³
				Ф0М5		
				СБОРОЧНЫЕ ЕДИНИЦЫ		
		5	1.400-15 в.1	ИЗДЕЛИЕ ЗАКЛАДНОЕ МН553	43.3	п.м.
		52	1.400-15 в.1	МНIII-6	6	
		53	КЖИ МН 25	МН 25	4	

ФОРМАТ	ЗОНА	Поз.	ОБОЗНАЧЕНИЕ	НАИМЕНОВАНИЕ	КОЛ.	ПРИМЕЧАНИЕ
				МАТЕРИАЛЫ		
				БЕТОН МАРКИ 100	14.84	м ³
				Ф0М6		
				СБОРОЧНЫЕ ЕДИНИЦЫ		
		5	1.400-15 в.1	ИЗДЕЛИЕ ЗАКЛАДНОЕ МН553	29.5	п.м.
		12	1.400-15 в.1	МНIII-6	6	
		53	КЖИ МН25	МН 25	6	
				МАТЕРИАЛЫ		
				БЕТОН МАРКИ 100	11.83	м ³
				Ф0М7		
				МАТЕРИАЛЫ		
				БЕТОН МАРКИ 100	1.22	м ³
				Ф0М8		
				СБОРОЧНЫЕ ЕДИНИЦЫ		
		5	1.400-15 в.1	ИЗДЕЛИЕ ЗАКЛАДНОЕ МН553	2.2	п.м.
				МАТЕРИАЛЫ		
				БЕТОН МАРКИ 100	1.22	м ³
				Ф0М9		
				СБОРОЧНЫЕ ЕДИНИЦЫ		
		5	1.400-15 в.1	ИЗДЕЛИЕ ЗАКЛАДНОЕ МН553	2.55	п.м.
				МАТЕРИАЛЫ		
				БЕТОН МАРКИ 100	1.22	м ³
				Ф0М10		
				МАТЕРИАЛЫ		
				БЕТОН МАРКИ 100	0.85	м ³

24
8618/3

Л. ИНИ. ПР. АЮБОВИЧ	НАЧ. ОТД. ЧИСТЯКОВ	П. КОМ. НОВИКОВА	РУК. ГР. ГОКСАЛЕС	ИСПОЛН. КОСАРЕВА	ПРОВЕР. ГОКСАЛЕС
ТП 409-013-12.83 КЖ					
ВАРИАНТ 1					
ДЕТАЛИ А, Б, В. СПЕЦИФИКАЦИЯ К ФУНДАМЕНТАМ ПОД ОБОРУДОВАНИЕ /НАЧАЛО/					
КОПИРОВАЛ: Зуб					

СПЕЦИФИКАЦИЯ К ФУНДАМЕНТАМ ПОД ОБОРУДОВАНИЕ /ОКОНЧАНИЕ/

ФОРМАТ	ЗОНА	Поз.	ОБОЗНАЧЕНИЕ	НАИМЕНОВАНИЕ	КОЛ.	ПРИМЕЧАНИЕ	ФОРМАТ	ЗОНА	Поз.	ОБОЗНАЧЕНИЕ	НАИМЕНОВАНИЕ	КОЛ.	ПРИМЕЧАНИЕ
				Ф0М 11						Ф0М 16; 16"			
				МАТЕРИАЛЫ						СБОРОЧНЫЕ ЕДИНИЦЫ			
				БЕТОН МАРКИ 100	3.39	м ³			5	1.400-15 В.1	ИЗДЕЛИЕ ЗАКЛАДНОЕ МН553	7.0	п.м
				Ф0М 12						МАТЕРИАЛЫ			
				МАТЕРИАЛЫ						БЕТОН МАРКИ 100	2.34	м ³	
				БЕТОН МАРКИ 100	5.01	м ³							
				Ф0М 13						ПРМ3			
				МАТЕРИАЛЫ					67	Г400-15 В.1	СБОРОЧНЫЕ ЕДИНИЦЫ		
				БЕТОН МАРКИ 100	0.91	м ³				ИЗДЕЛИЕ ЗАКЛАДНОЕ МН751-2	1		
				Ф0М 14						МАТЕРИАЛЫ			
				МАТЕРИАЛЫ						БЕТОН МАРКИ 100		м ³	
				БЕТОН МАРКИ 100	0.46	м ³				КАНАЛ N 2			
				Ф0М 15						СБОРОЧНЫЕ ЕДИНИЦЫ			
				СБОРОЧНЫЕ ЕДИНИЦЫ					5	1.400-15 В.1	ИЗДЕЛИЕ ЗАКЛАДНОЕ МН553	34.9	д.м.
			5	1.400-15 В.1					64	Л50x5, ГОСТ 8509-72 В-70	46	0.3 кг	
				ИЗДЕЛИЕ ЗАКЛАДНОЕ МН553	1.0	п.м.			65	-180x4, ГОСТ 19903-74 В-746	44	4.2 кг	
				МАТЕРИАЛЫ					66	-30x4, ГОСТ 19903-74 С-11000	4	11.9 кг	
				БЕТОН МАРКИ 100	0.46	м ³							

ФОРМАТ	ЗОНА	Поз.	ОБОЗНАЧЕНИЕ	НАИМЕНОВАНИЕ	КОЛ.	ПРИМЕЧАНИЕ
				МАТЕРИАЛЫ		
				БЕТОН МАРКИ 100	2.7	м ³

ВЕДОМОСТЬ ДЕТАЛЕЙ

Поз.	Эскиз
56	
58	
59	
60	
61	

ВЕДОМОСТЬ РАСХОДА СТАЛИ НА ОДИН ЭЛЕМЕНТ, КГ

МАРКА ЭЛЕМЕНТА	АРМАТУРНЫЕ ИЗДЕЛИЯ					ЗАКЛАДНЫЕ ИЗДЕЛИЯ										ВСЕГО			
	АРМАТУРНАЯ СТАЛЬ ГОСТ 5781-81					ПРОФИЛЬНАЯ СТАЛЬ ВСТЗ КП2					АРМАТУРНАЯ СТАЛЬ ГОСТ 5781-81								
	КЛАСС А1		КЛАСС АII		Итого	ВСТЗ КП2					КЛАСС А1		КЛАСС АII				Итого		
	Ф ММ	Итого	Ф ММ	Итого		150x5	δ=4	δ=6	δ=8	δ=12	δ=20	Ф ММ	ВАШ	Ф ММ	Итого				
Ф0М 1					70.3						72.0	5.5				75.8	75.8		
Ф0М 2	20.0				209.7						205.2	6.6	12.4	142.0	877.6	188.2	4511.8	1741.5	
Ф0М 3											152.0					12.0	169.0	164.0	
Ф0М 5											169.6			14.8		7.2	13.0	199.6	190.6
Ф0М 6											112.1					8.9	121.0	121.0	
Ф0М 8											8.4					0.7	9.1	9.1	
Ф0М 9											9.7					0.8	10.5	10.5	
Ф0М 15											3.8					0.3	4.1	4.1	
Ф0М 16											26.6					2.1	28.7	28.7	
Ф0М 16"											26.6					2.1	28.7	28.7	
ПРМ 3											15.8					1.3	17.1	17.1	
КАНАЛ N 2											392.0	240.8				10.1	392.9	392.9	

1. ДАННЫЙ ЛИСТ СМОТРЕТЬ СОВМЕСТНО С Л. КЖ-21
 2. ДЕТАЛИ, ОБОЗНАЧЕННЫЕ №, СМ. ВЕДОМОСТЬ ДЕТАЛЕЙ
 3. ОБЩИЕ ПРИМЕЧАНИЯ СМ. Л. КЖ-5.

ИНВ. ЛИСТА. ПОДПИСЬ И ДАТА ВЗЯТИЯ ИНВ. Л.

ПРИВЗЯН

ИНВ. №

ГЛ. ИНЖ. ЛЮБОВИНА	<i>[Signature]</i>
НАЧ. ОТД. ЧИСТЯКОВ	<i>[Signature]</i>
ГЛ. КОН. НОВИКОВА	<i>[Signature]</i>
РУК. ГР. ГОНСАЛЕС	<i>[Signature]</i>
ИСПОЛН. КОВАРЕВА	<i>[Signature]</i>
ПРОВЕР. ГОНСАЛЕС	<i>[Signature]</i>

ТП 409-013-12.83 КЖ

Конвейерная линия по изготовлению однослойных панелей наружных стен для заводов МД средней мощности

ВАРИАНТ 1

СТАДИИ	ЛИСТ	ЛИСТОВ
P	22	

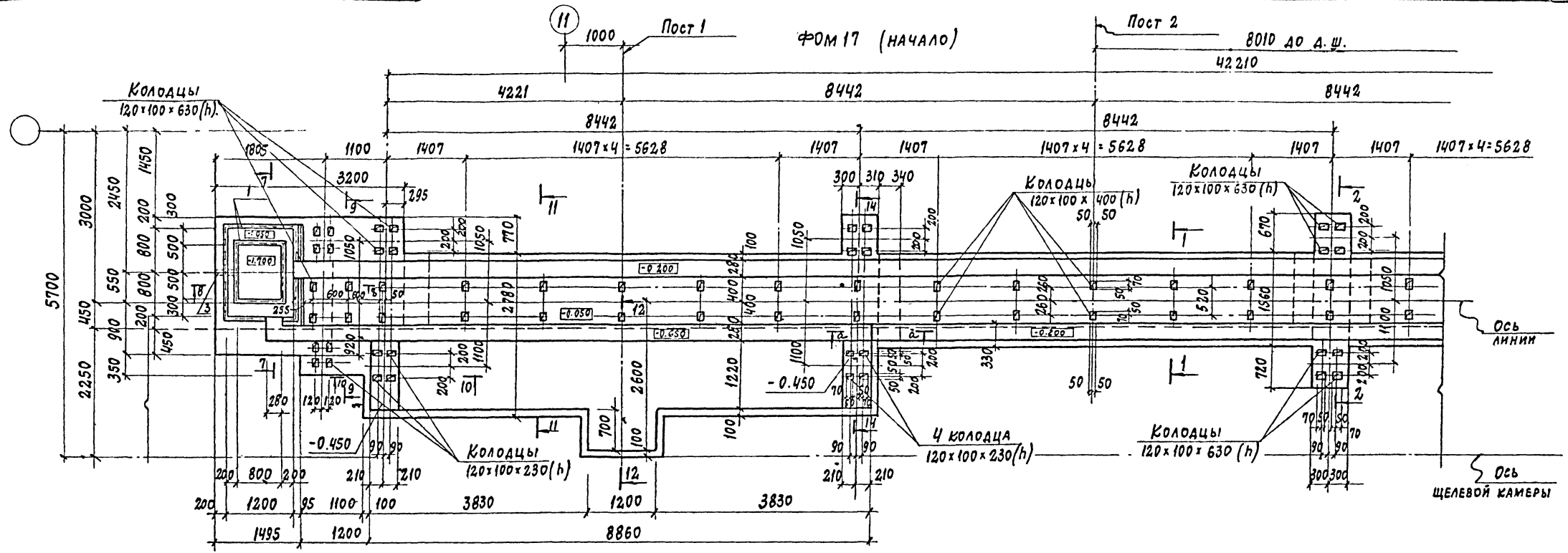
СПЕЦИФИКАЦИЯ К ФУНДАМЕНТАМ ПОД ОБОРУДОВАНИЕ /ОКОНЧАНИЕ/

ГОССТРОИ СССР
ПРОЕКТИРУЮЩИЙ И ЦИПУТ №2
Г. Москва

Копировал: *[Signature]*

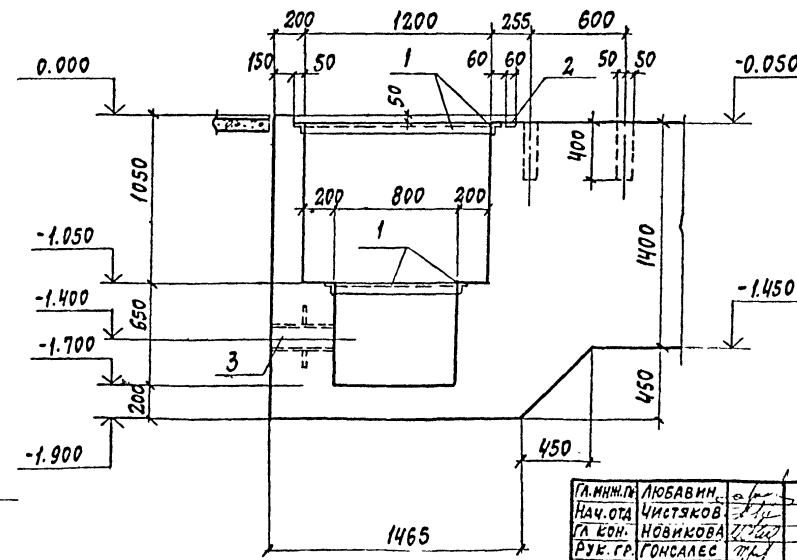
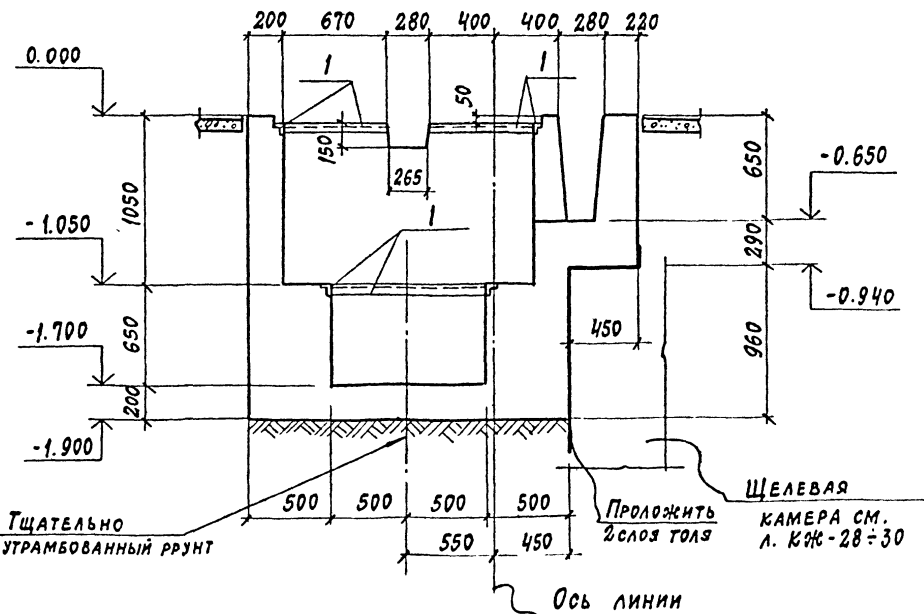
ФОРМАТ

25
8618/3



7-7

8-8



1. ДАННЫЙ ЛИСТ СМОТРЕТЬ СОВМЕСТНО С ЛИСТАМИ КЖ-24÷26,3
2. ОБЩИЕ ПРИМЕЧАНИЯ СМ. КЖ-5
3. СПЕЦИФИКАЦИИ И ВЕДОМОСТЬ РАСХОДА СТАЛИ СМ. НА КЖ-26.

26
8618/3

ПРИВЯЗАН	
ИНВ. №	

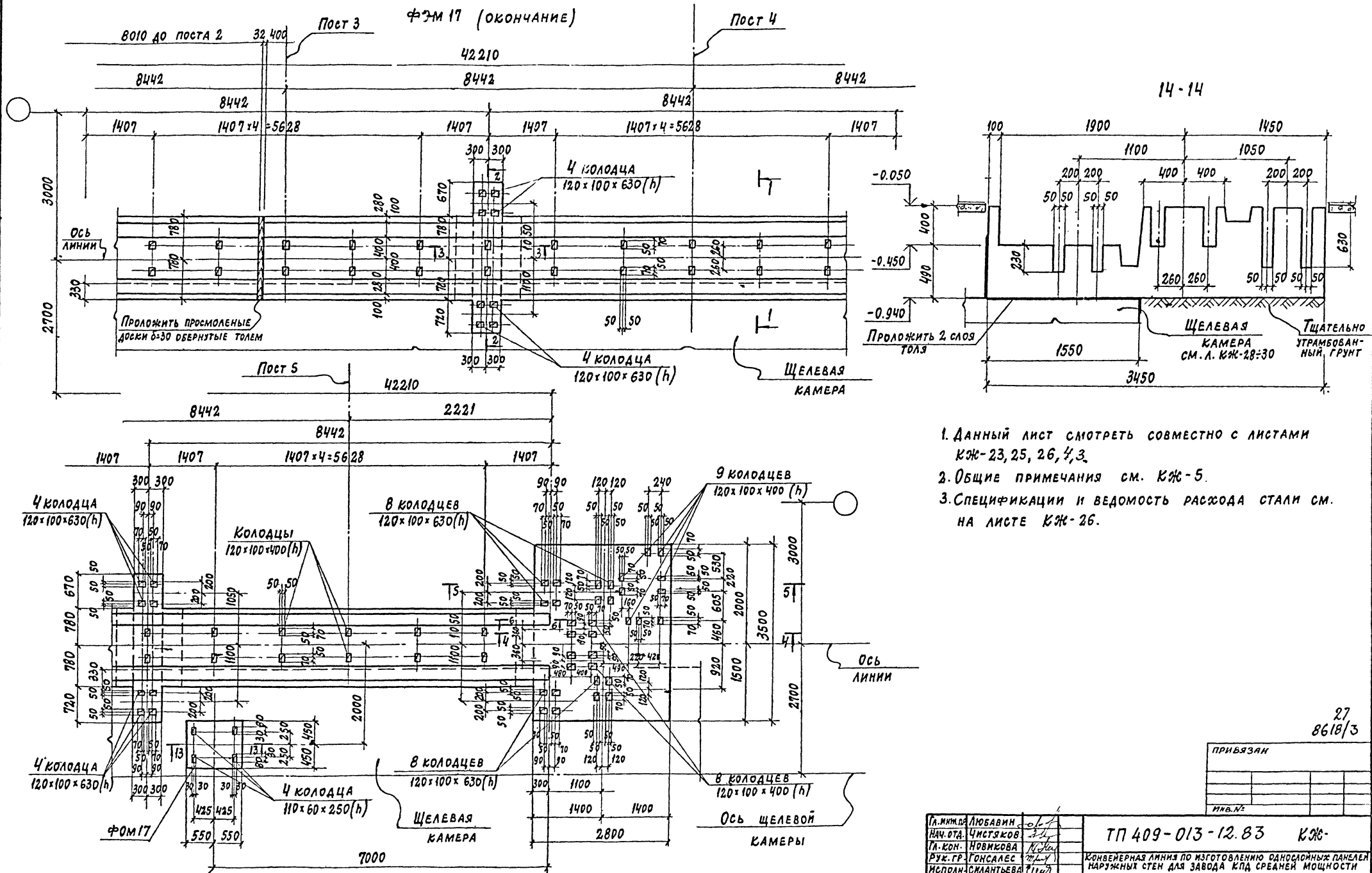
ГЛ. ИНЖ. ПР.	ЛЮБЯВИН	
НАЧ. ОТД.	ЧИСТЯКОВ	
ГЛ. БУХ.	НОВИКОВА	
РУК. ГР.	ГОНСАЛЕС	
ИСПОЛН.	САНТАЛЬЕВА	
ПРОВЕР.	ГОНСАЛЕС	
И. КОНТР.	НОВИКОВА	

ТП 409-013-12.83 КЖ	
Вариант 1	
СТАРАЯ	ЛИСТ
Р	23
Ф0М 17. ПЛАН (НАЧАЛО)	
Сечения 7-7, 8-8	
ГОССТРОИ СССР	
ПРОЕКТИНСТИТУТ 2	
С. АЛЕКСЕВА	

ИНВ. № ПОС. ПАР. ПЛЕНЬ И ДАТА ВЗАИМ. ИСП.

ФОРМАТ

Типовой проект 409-013-12.83 Альбом II



1. Данный лист смотреть совместно с листами КЖ-23, 25, 26, 4, 3.
2. Общие примечания см. КЖ-5.
3. Спецификации и ведомость расхода стали см. на листе КЖ-26.

Имя, № пола, Подпись и дата, Имя, № в/б

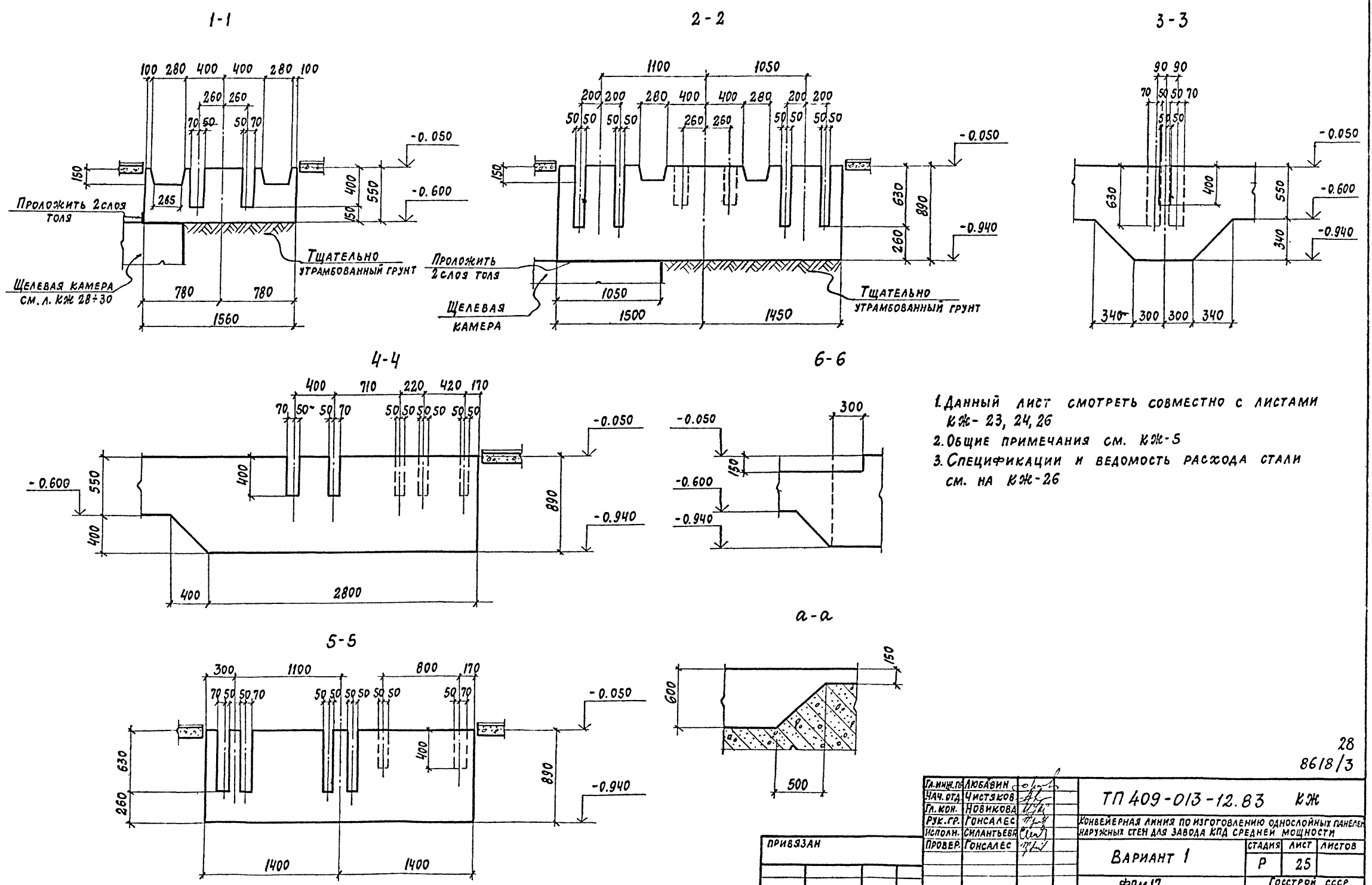
27
8618/3

ПРИВЯЗАН

Гл. инж. А. Любавин	ТП 409-013-12.83	КЖ-	
Нач. отд. Чистяков	Конвейерная линия по изготовлению однослойных панелей наружных стен для завода КПД средней мощности		
Гл. кон. Новикова	ВАРИАНТ 1		
Рук. гр. Гонсалес	СТАДИЯ	ЛИСТ	ЛИСТОВ
Исполн. Смаляева	Р	24	
Провер. Гонсалес	ГОСТРОИМ СССР		
	ПРОЕКТИННЫЙ ИНСТИТУТ № 2		
	г. Москва		

КОПИРОВАЛ: *А/оф* ФОРМАТ

ТИПОВОЙ ПРОЕКТ 409-013-12.83 АЛЬБОМ III



1. Данный лист смотреть совместно с листами КЖ-23, 24, 26
2. Общие примечания см. КЖ-5
3. Спецификации и ведомость расхода стали см. на КЖ-26

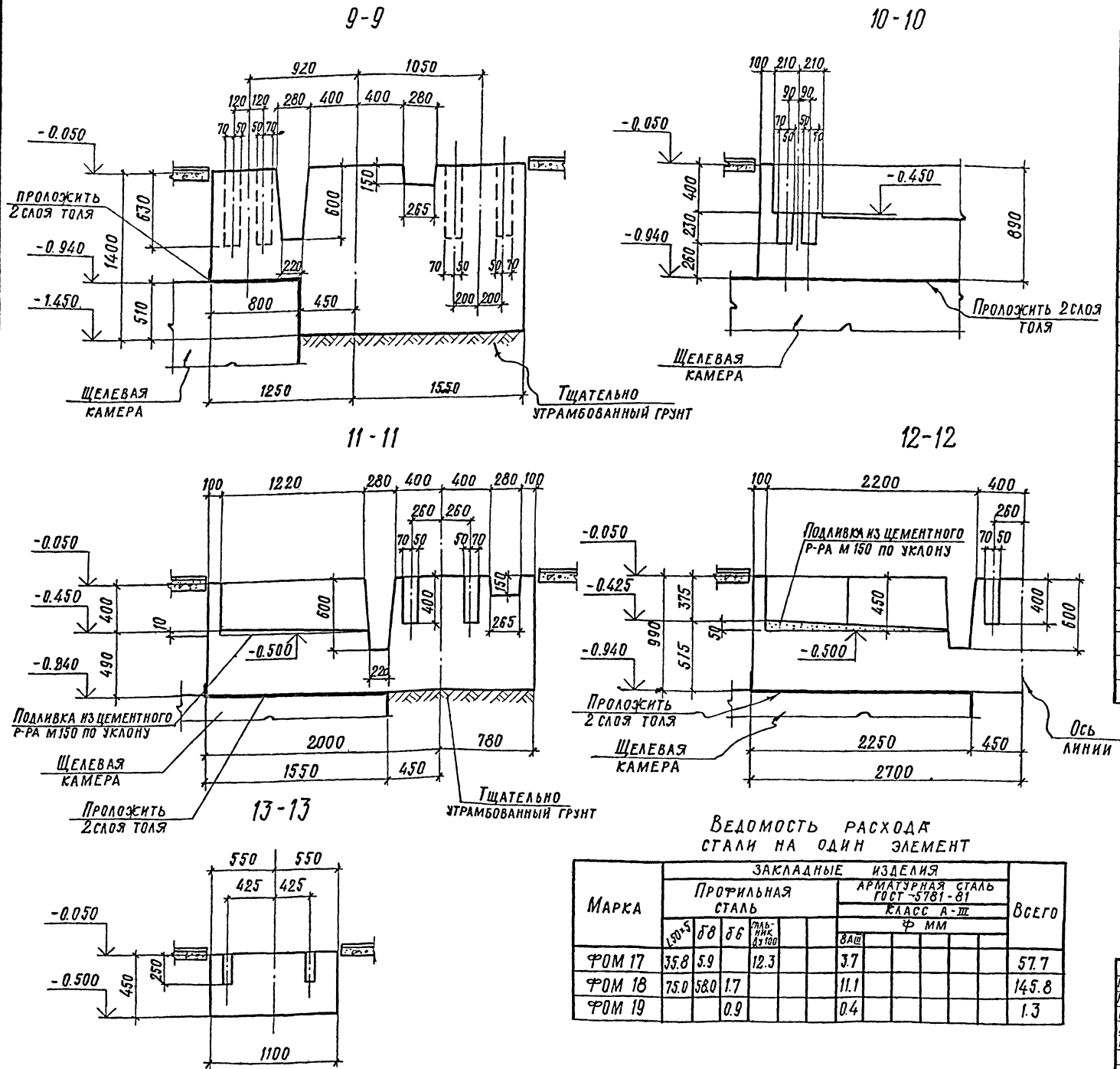
Имя, № подл. Подпись и дата Взам. инв.

28
8618/3

ТП 409-013-12.83 КЖ		СТАДИЯ		ЛИСТ	ЛИСТОВ
ВАРИАНТ 1		Р		25	
Ф0М17		ГОСТРОИ СССР		ПРОЕКТИНЬ ИНСТИТУТ №2	
СЕЧЕНИЯ 1-1-6-6; а-а		г. Москва			
ПРИВЯЗАН	ПРОВЕР. ГОНСАЛЕС	ИСПОЛН. СИЛАНТЬЕВА	РУК. ГР. ГОНСАЛЕС	ГЛ. КОН. НОВИКОВА	ЧАЧ. СТА. ЧИСТЯКОВ
ИНВ. №	Н. КОНТР. НОВИКОВА				

Копировала: Зей

ФОРМАТ



ФОРМА	КОЛ.	ПОЗ.	ОБОЗНАЧЕНИЕ	НАИМЕНОВАНИЕ	КОЛ.	ПРИМЕЧАНИЕ
ФОРМ 17						
СБОРОЧНЫЕ ЕДИНИЦЫ						
1	1.400-15	в.1	ИЗДЕЛИЕ ЗАКЛАДНОЕ МН 553	944	м пог.	
2	3.400-6/76		То же МН-2	150	м пог.	
3	3.901-5		Сальник Ду 100, Р 500	1	12.3 кг	
МАТЕРИАЛЫ:						
				БЕТОН МАРКИ 150	66.7	м ³
ФОРМ 18						
СБОРОЧНЫЕ ЕДИНИЦЫ						
4	1.400-15	в.1	ИЗДЕЛИЕ ЗАКЛАДНОЕ МН 553	19.9	м пог.	
5			ГОСТ - 480-8, Р-480	4	14.5 кг	
6	1.400-15	в.1	" МН-113-3	15	1.4 кг	
МАТЕРИАЛЫ:						
				БЕТОН М 150	12.6	м ³
ФОРМ 19						
СБОРОЧНЫЕ ЕДИНИЦЫ						
7	1.400-15	в.1	ИЗДЕЛИЕ ЗАКЛАДНОЕ МН-107-2	1	1.3 кг	
МАТЕРИАЛЫ:						
				БЕТОН М 150	0.15	м ³

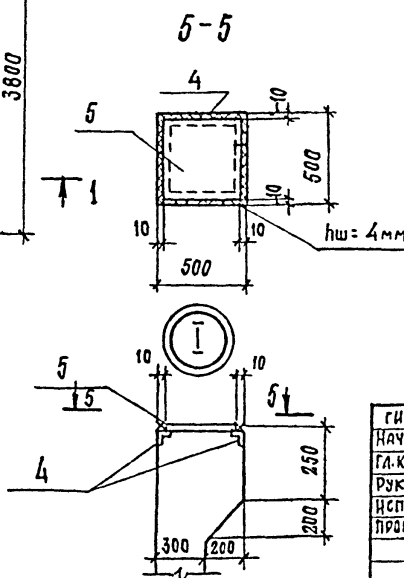
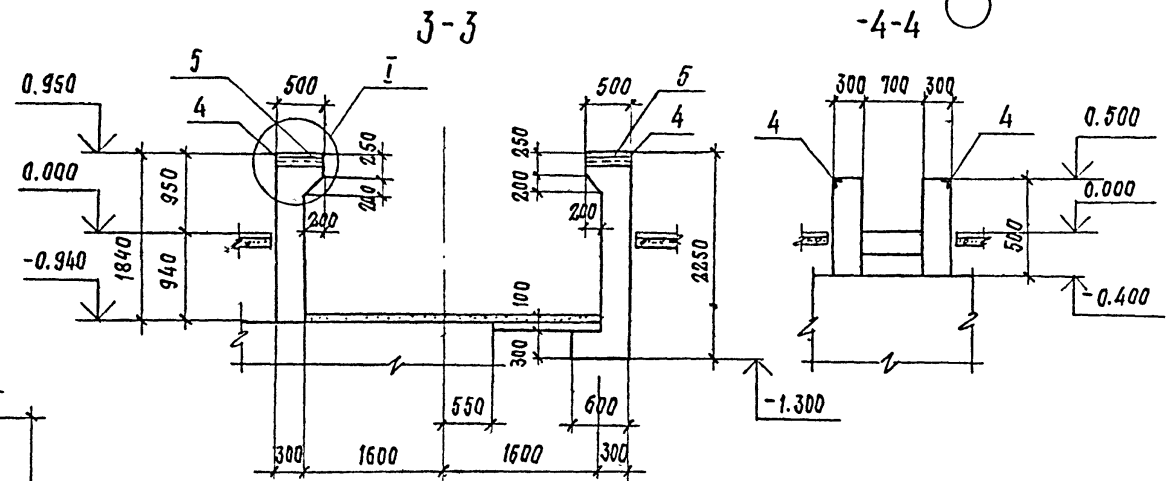
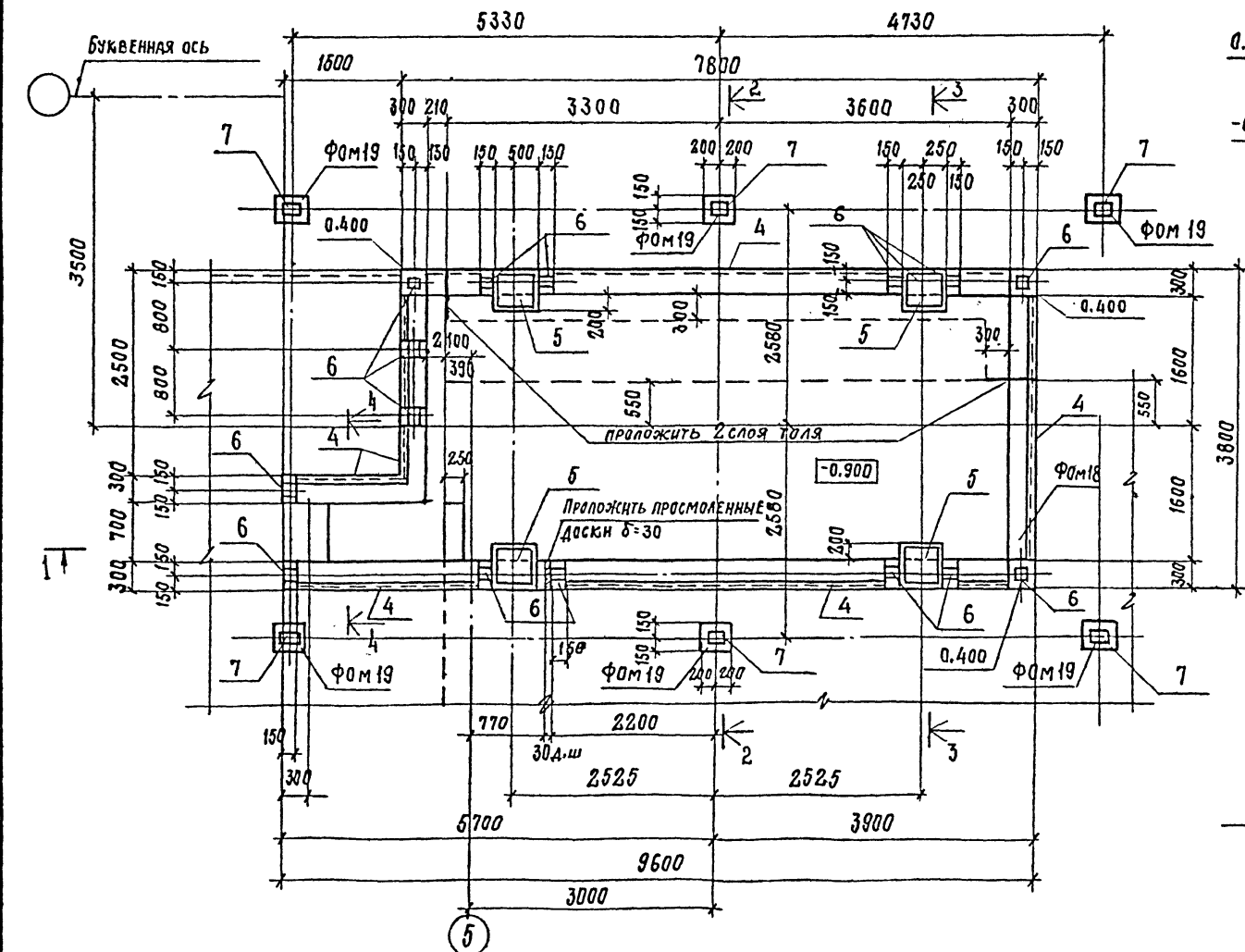
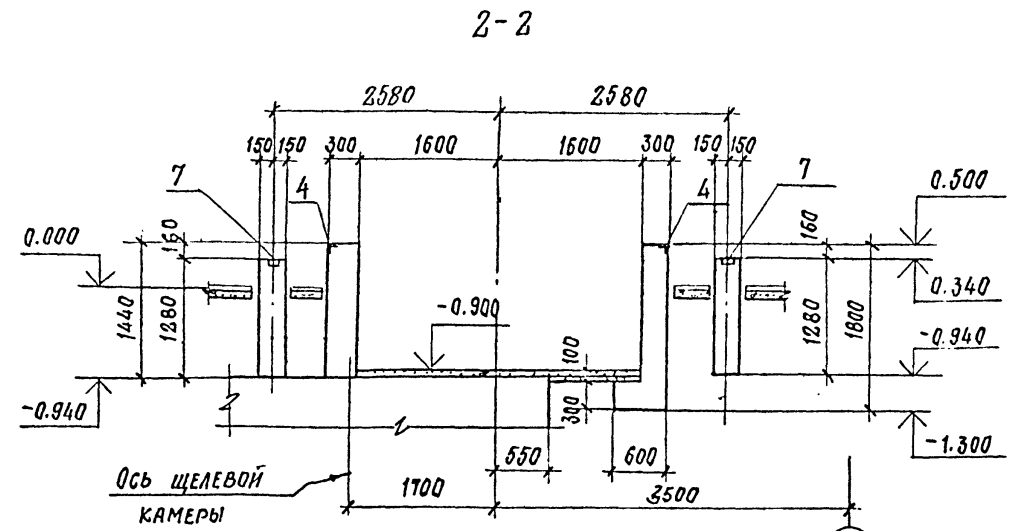
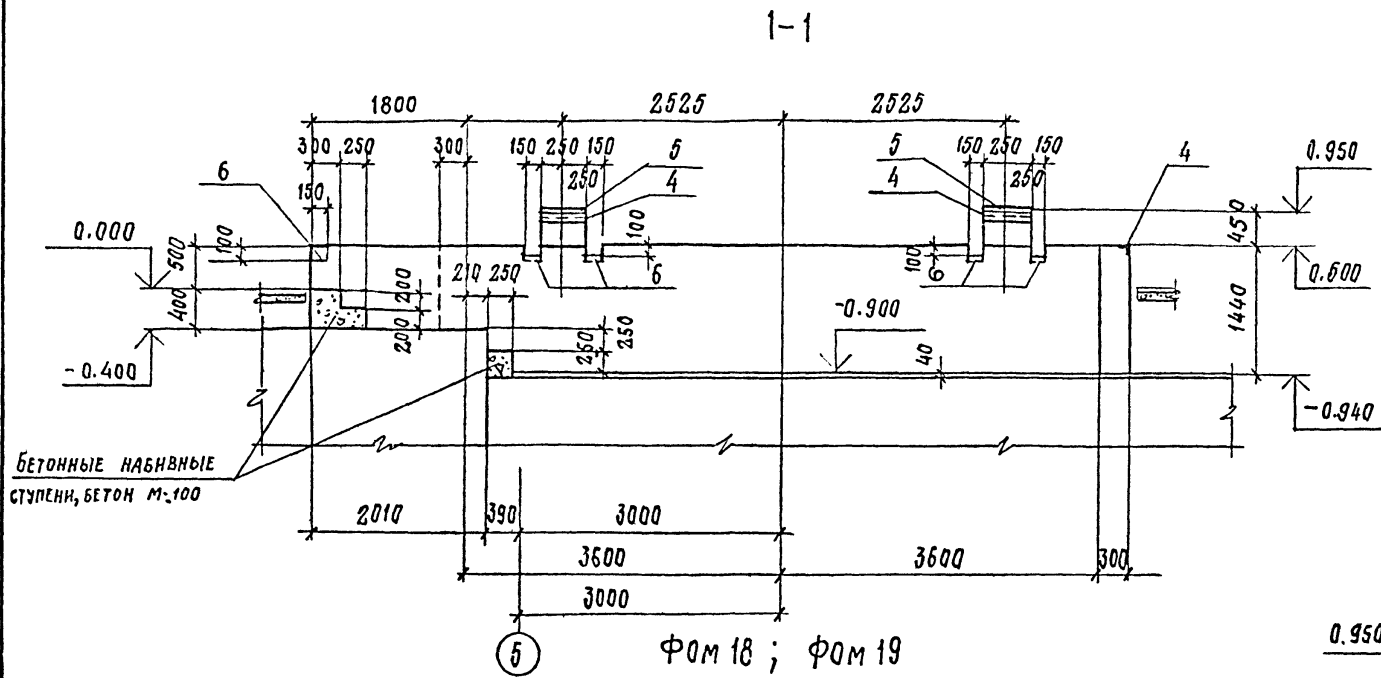
1. Данный лист смотреть совместно с листами КЖ-23 ÷ 25.
 2. Общие примечания см. КЖ-5.

Ведомость расхода стали на один элемент

Марка	ЗАКЛАДНЫЕ ИЗДЕЛИЯ								Всего
	ПРОФИЛЬНАЯ СТАЛЬ				АРМАТУРНАЯ СТАЛЬ ГОСТ-5781-81				
	150x5	58	56	50x5	50x5	50x5	50x5	50x5	
ФОРМ 17	35.8	5.9	12.3		3.7				57.7
ФОРМ 18	75.0	58.0	1.7		11.1				145.8
ФОРМ 19			0.9		0.4				1.3

ПРИВЯЗАН			
ИВ. №			

ГИП	ЛЮБОВИН				
НАЧ. ОТД.	ЧИСТЯКОВ				
Л. КОНСТР.	НОВИКОВА				
Р.К. ГР.	ГОНСАЛЕС				
ИСПОД.	СИЛАНТЬЕВА				
ПРОВЕР.	ГОНСАЛЕС				
ТП 409-013-12.83 КЖ					
КОНДЕНСЕРНАЯ ЛИНИЯ ПО ИЗГОТОВЛЕНИЮ ОДНОКОМПОНЕНТНЫХ ПАНЕЛЕЙ НАРУЖНЫХ СТЕП ДЛЯ ЗАВОДА КВД СРЕДНЕЙ МОЩНОСТИ					
Вариант 1			СТАЛЬ	ЛИСТ	ЛИСТОВ
			Р	26	
			ГОССТРОИ СССР		
			ПРОЕКТИНЬ ИНСТИТУТ №2		
			г. Москва		



1. Общие примечания см. на л. КЖ-5
2. Спецификацию и ведомость расхода стали на один элемент см. л. КЖ-26.
3. Схему расположения фундаментов см. на листе КЖ-3.

30
8618/3

ПРИВЪЗАН		
ИНВ.№		

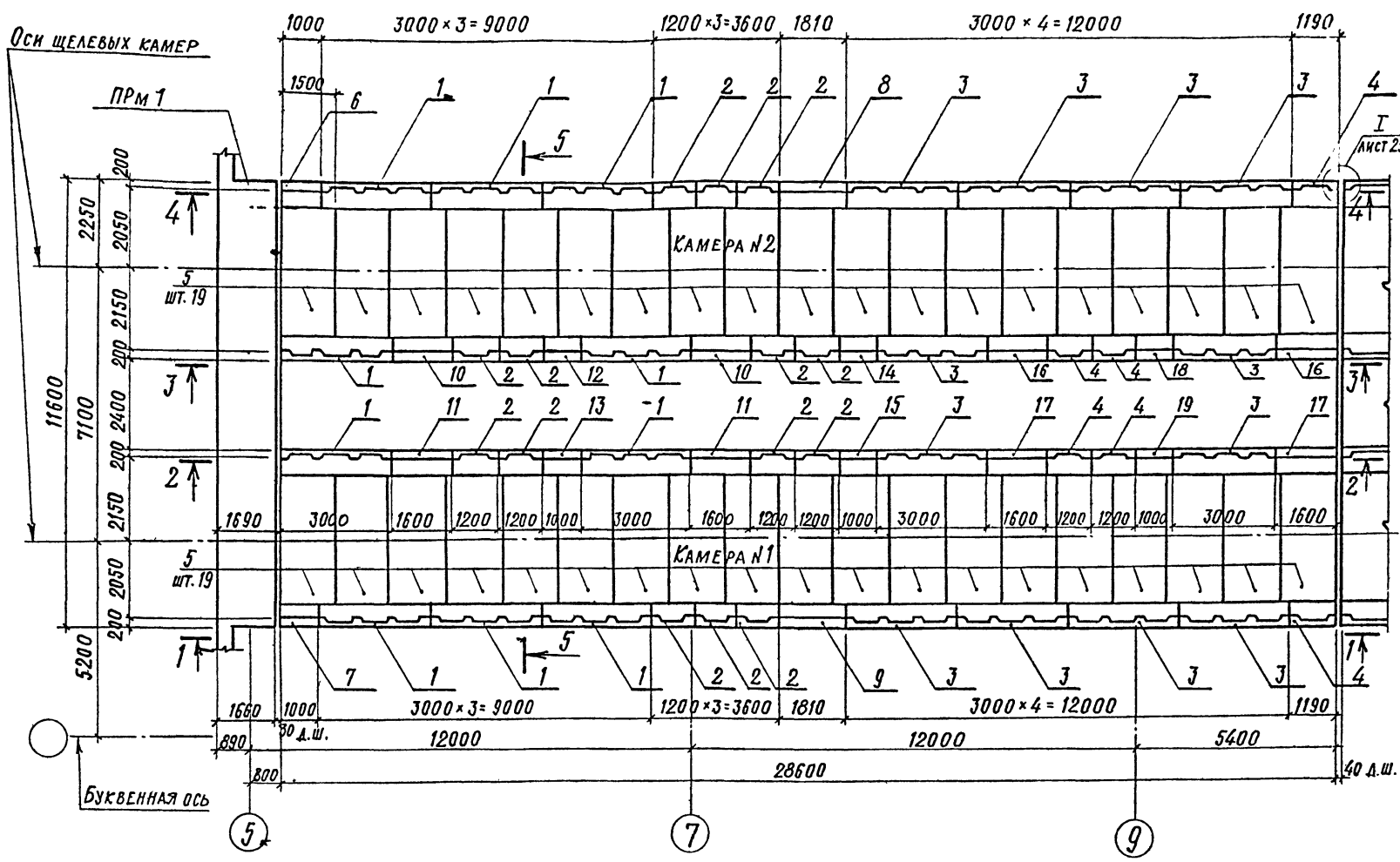
ГИП	ЛЮБОВИЧ	ТП 409-013-12.85 КЖ КОНВЕЙЕРНАЯ ЛИНИЯ ПО ИЗГОТОВЛЕНИЮ ОДНОСЛОЙНЫХ ПАНЕЛЕЙ НАРУЖНЫХ СТЕН ДЛЯ ЗАВОДА КПА СРЕДНЕЙ МОЩНОСТИ ВАРИАНТ 1 ФМ 18; ФМ 19 ПЛАН; СЕЧЕНИЯ.	СТАДЯ	ЛСТ	ЛСТОВ
НАЧ.ОТД.	ЧИСТЯКОВ		Р	27	
ГЛ.КОНСТ.	НОВИКОВА		ГОССТРОЙ СССР		
ДУК.ГР.	ГОНСАЛЕС		ПРОЕКТИРНИЙ ИНСТИТУТ №2		
ИСПОЛН.	СЛАТЬЕВА		г.МОСКВА		
ПРОВЕР.	ГОНСАЛЕС				
И.КОНТР.	НОВИКОВА				

КОПИРОВАЛ: Стернук. формат

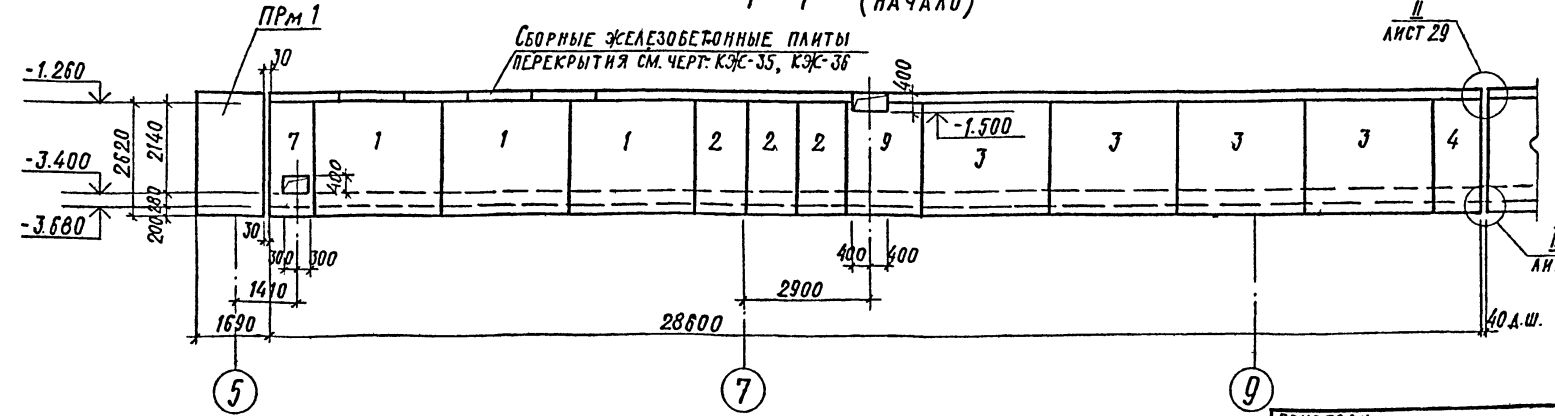
ИНВ.№Табла. Подпись и дата. Изменения.

Типовой проект 409-013-12.83 Альбом III

СХЕМА РАСПОЛОЖЕНИЯ ЭЛЕМЕНТОВ КАМЕРЫ (НАЧАЛО)



1-1 (НАЧАЛО)



СПЕЦИФИКАЦИЯ
К СХЕМЕ РАСПОЛОЖЕНИЯ ЭЛЕМЕНТОВ КАМЕРЫ

МАРКА ПОЗ.	ОБОЗНАЧЕНИЕ	НАИМЕНОВАНИЕ	КОЛ.	ПРИМЕЧАНИЕ
1	3.036-3, в. II-1	Стеновые блоки СБ24-11	10	
2		СБ24Д-11	14	
3		СБ24-11а	59	
4		СБ24Д-11а	47	
5	3.006-3, в. II-1	Плита днища ПД36-11	114	
6	ЛИСТ 37	Участок монолит. Ум 1	1	
7	ЛИСТ 37	Ум 1 ^н	1	
8	ЛИСТ 37	Ум 2	1	
9	ЛИСТ 37	Ум 2 ^н	1	
10	ЛИСТ 37	Ум 3	2	
11	ЛИСТ 37	Ум 3 ^н	2	
12	ЛИСТ 37	Ум 4	1	
13	ЛИСТ 37	Ум 4 ^н	1	
14	ЛИСТ 38	Ум 5	1	
15	ЛИСТ 38	Ум 5 ^н	1	
16	ЛИСТ 38	Ум 6	9	
17	ЛИСТ 38	Ум 6 ^н	8	
18	ЛИСТ 38	Ум 7	8	
19	ЛИСТ 38	Ум 7 ^н	7	
20	ЛИСТ 38	Ум 8	1	
21	ЛИСТ 38	Ум 9	1	
22	ЛИСТ 39	Ум 10	1	
23	ЛИСТ 39	Ум 10 ^н	1	
24	ЛИСТ 38	Ум 11	1	
25	ЛИСТ 38	Ум 11 ^н	1	
26	ЛИСТ 37	Ум 12	1	
27	ЛИСТ 37	Ум 12 ^н	1	
28	ЛИСТ 39	Ум 13	2	

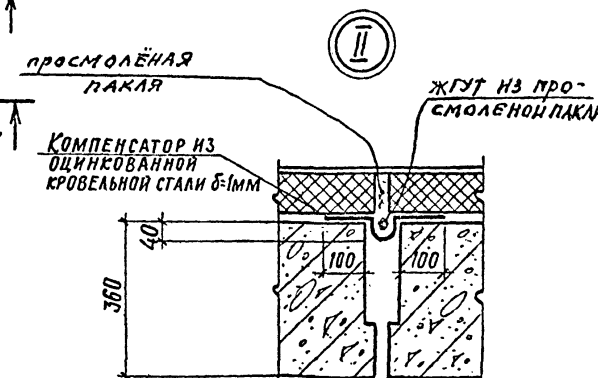
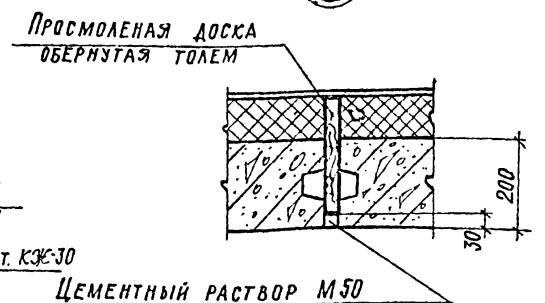
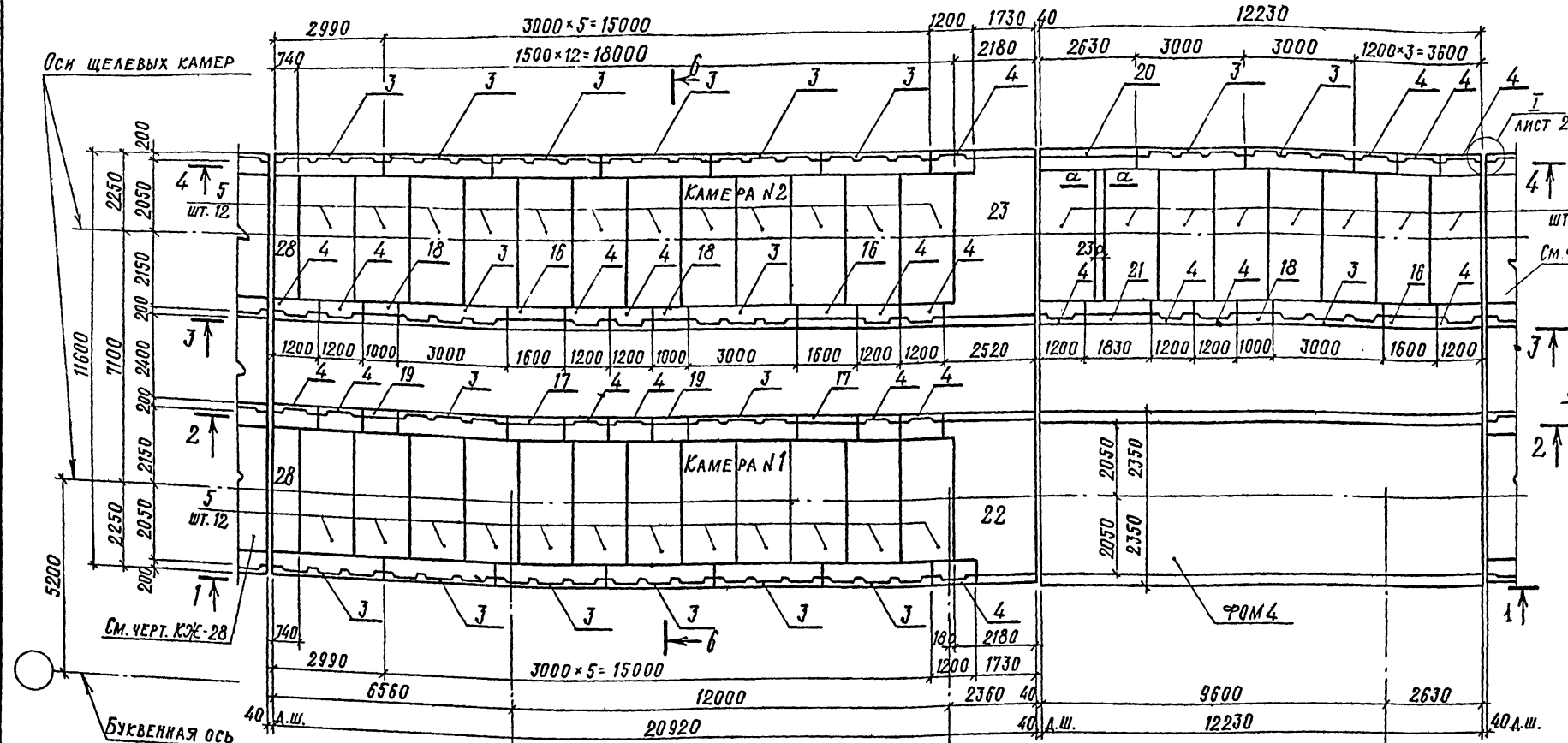
1. Общие примечания см. на листе КЖ-32.
2. Данный лист см. совместно с чер. КЖ-29 ÷ КЖ-34, 3

8618/3 31

Имя, № подл., Подпись и дата Взам. инв. №

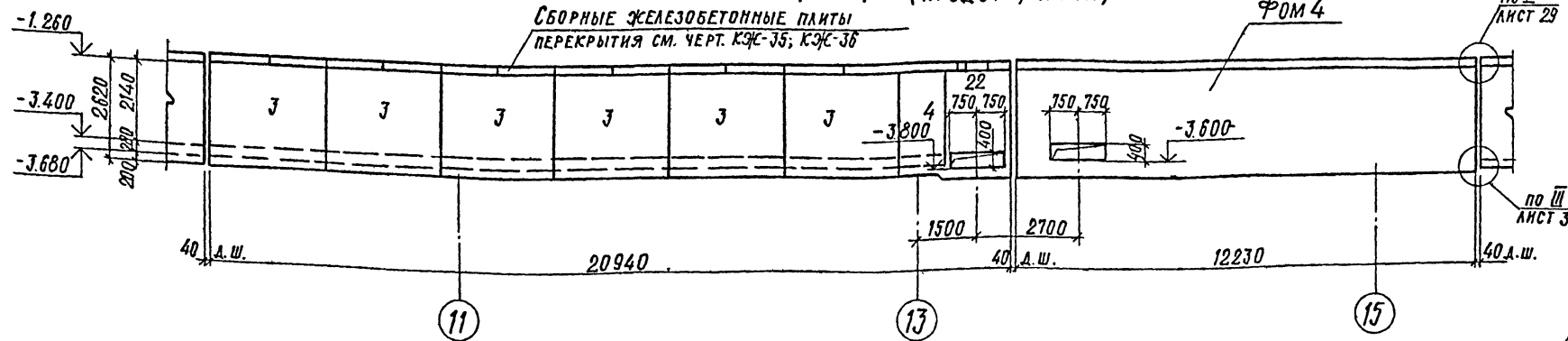
И. инж. пр. ЛЮБОВИНА	И. кон. НОВИКОВА	ТП 409-013-12.83 КЖ	ГОСТРОЙ СССР ПРОЕКТНЫЙ ИНСТИТУТ №2 г. МОСКВА
И. кон. ЧУСТЯКОВ	И. кон. НОВИКОВА		
И. кон. НОВИКОВА	И. кон. НОВИКОВА	ВАРИАНТ I	СТАДИЯ ЛИСТ ЛИСТОВ Р 28
И. кон. ГОНСАЛЕС	И. кон. ГОНСАЛЕС		
И. кон. ГОНСАЛЕС	И. кон. ГОНСАЛЕС	ЩЕЛЕВЫЕ КАМЕРЫ. СХЕМА РАСПОЛОЖЕНИЯ ЭЛЕМЕНТОВ КАМЕРЫ (НАЧАЛО) СЕЧЕНИЕ 1-1	

СХЕМА РАСПОЛОЖЕНИЯ ЭЛЕМЕНТОВ КАМЕРЫ (ПРОДОЛЖЕНИЕ)



1. Общие примечания см. на листе КЖ-32.
2. Данный лист см. совместно с черт. КЖ-28 ÷ КЖ-34, 3.
3. Спецификацию к схеме расположения элементов камеры см. КЖ-28.
4. Схему расположения элементов перекрытия камеры см. черт. КЖ-35; КЖ-36.
5. Сечение „а-а“ см. лист КЖ-44.

1-1 (ПРОДОЛЖЕНИЕ)



Альбом III
Типовой проект 409-013-12.83

Исполнитель: И.В.К.М. / Дата: / Проверка: /

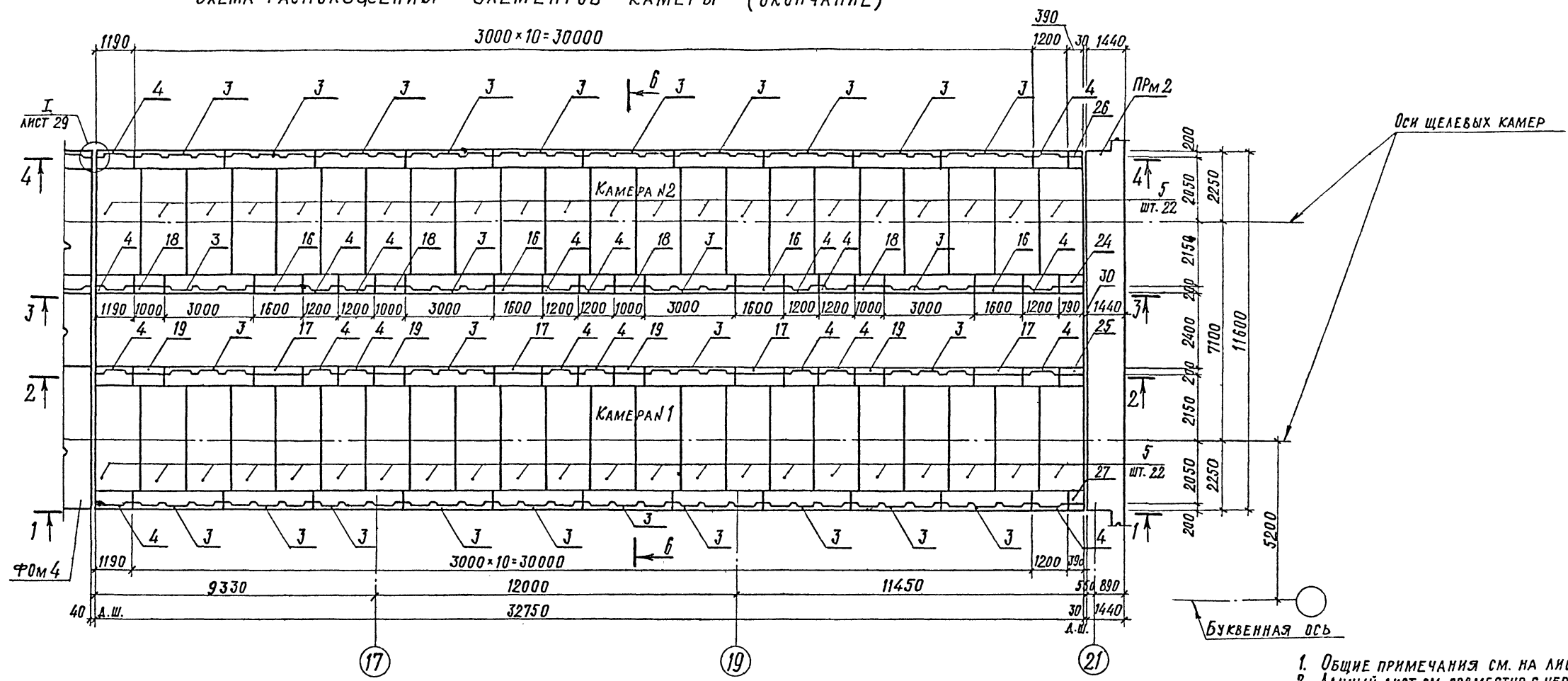
Инж.пр.	ЛЮБАВИН	И.В.К.М.
Нач. отд.	ЧИСЛЯКОВ	И.В.К.М.
Гл. кон.	НОВИКОВА	И.В.К.М.
Рук. гр.	ГОНСАЛЕС	И.В.К.М.
Исп.	ЛИПАТОВА	И.В.К.М.
Проверка	ГОНСАЛЕС	И.В.К.М.

ТП 409-013-12.83		КЖ
КОМПЕНСЕРНАЯ ЛИНИЯ ПО ИЗГОТОВЛЕНИЮ ОДНОСЛОЙНЫХ ПАНЕЛЕЙ НАРЯЖНЫХ СТЕН ДЛЯ ЗАВОДОВ КЛА СРЕДНЕЙ МОЩНОСТИ		
ВАРИАНТ I		Лист 29
Р	2Р	Лист 30
ПРОЕКТНЫЙ ИНСТИТУТ №2 г. МОСКВА		

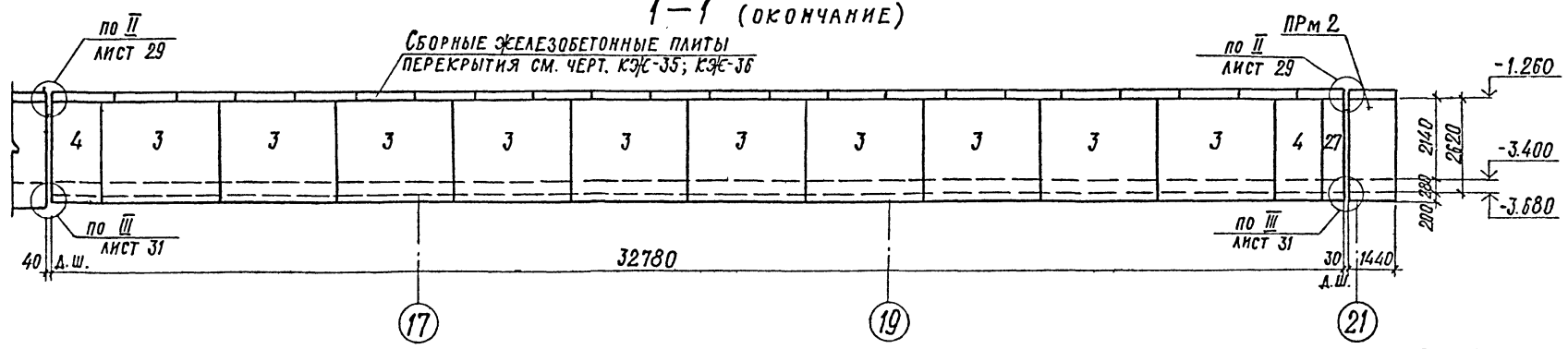
32
8618/3

КОПИРОВАЛ... ФОРМАТ

СХЕМА РАСПОЛОЖЕНИЯ ЭЛЕМЕНТОВ КАМЕРЫ (ОКОНЧАНИЕ)



1-1 (ОКОНЧАНИЕ)



1. ОБЩИЕ ПРИМЕЧАНИЯ СМ. НА ЛИСТЕ КЭЖ-32.
2. ДАННЫЙ ЛИСТ СМ. СОВМЕСТНО С ЧЕРТ. КЭЖ-28+КЭЖ-34.
3. СПЕЦИФИКАЦИЮ К СХЕМЕ РАСПОЛОЖЕНИЯ ЭЛЕМЕНТОВ КАМЕРЫ СМ. КЭЖ-28.
4. СХЕМУ РАСПОЛОЖЕНИЯ ЭЛЕМЕНТОВ ПЕРЕКРЫТИЯ КАМЕРЫ СМ. ЧЕРТ. КЭЖ-35, КЭЖ-36.

Альбом 17
Типовой проект 409-013-12.83

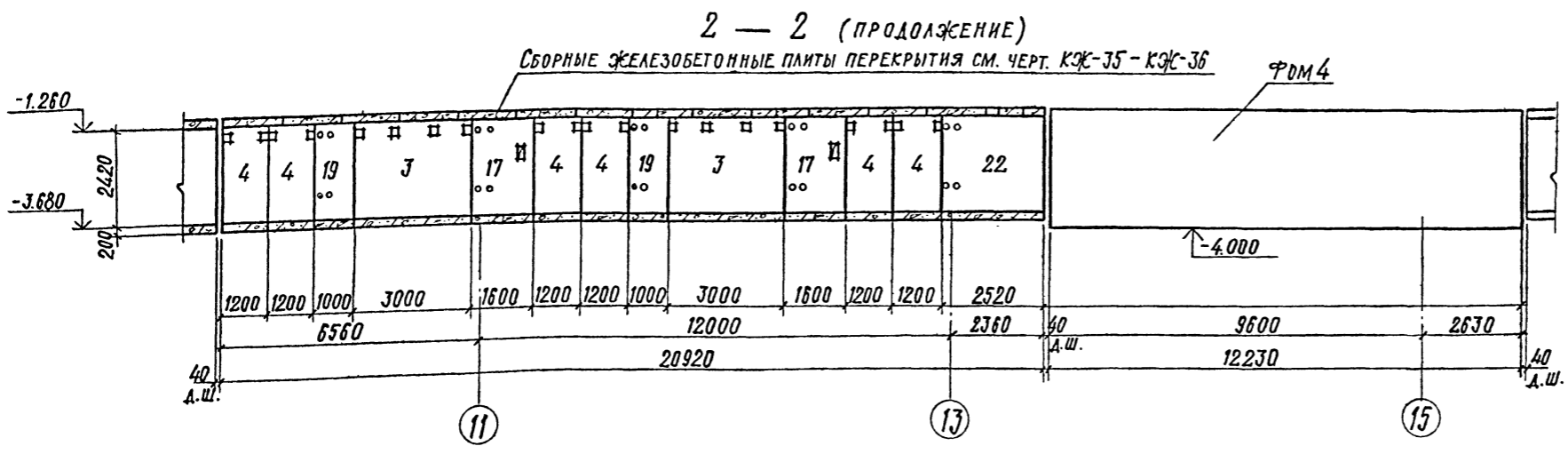
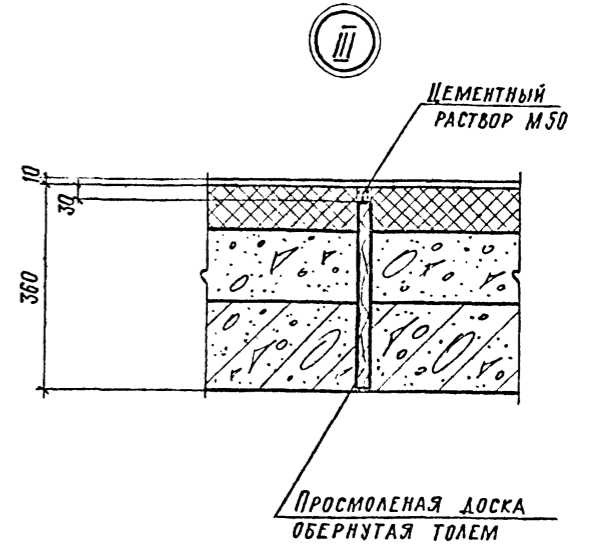
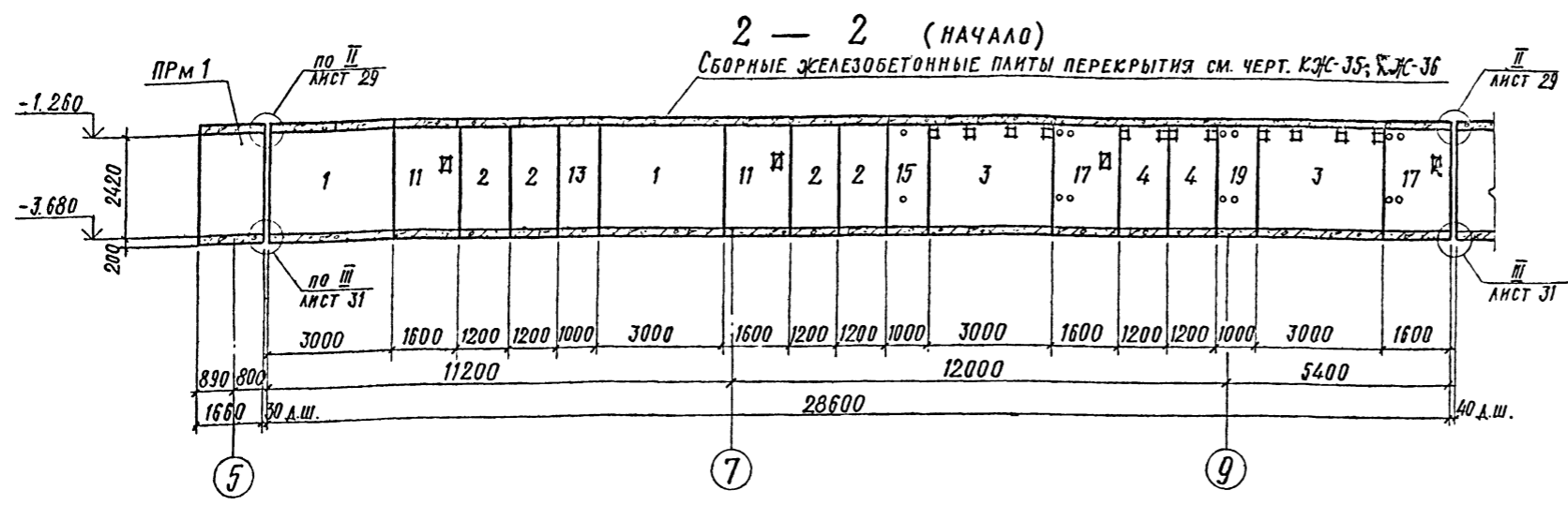
№ п.п. подл. Подпись и дата

33
8618/3

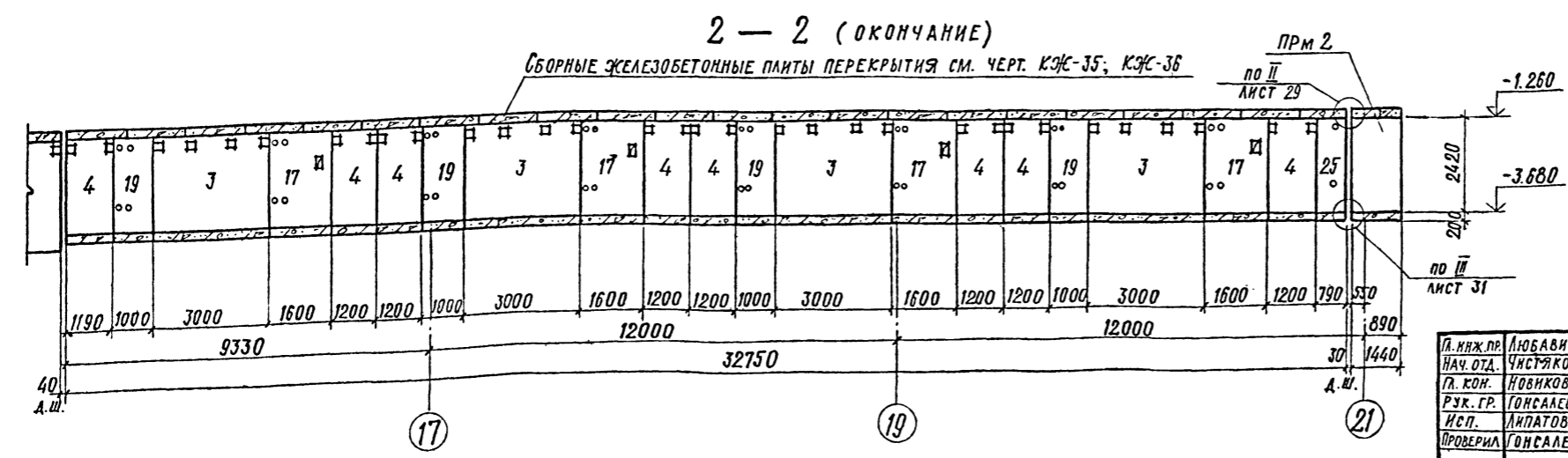
Л.И.Н.Ж.П.Р. ЛЮБАВИН	С	ТП 409-013-12.83 КЭЖ КОНВЕЙЕРНАЯ ЛИНИЯ ПО ИЗГОТОВЛЕНИЮ ОДНОСЛОЙНЫХ ПАНЕЛЕЙ НАРУЖНЫХ СТЕН ДЛЯ ЗАВОДОВ КИПД СРЕДНЕЙ МОЩНОСТИ ВАРИАНТ 1 ЩЕЛЕВЫЕ КАМЕРЫ. СХЕМА РАСПОЛОЖЕНИЯ ЭЛЕМЕНТОВ КАМЕРЫ (ОКОНЧАНИЕ) СЕЧЕНИЕ 1-1	ГОССТРОЙ СССР ПРОЕКТНЫЙ ИНСТИТУТ №2 Г. МОСКВА	
НАЧ. ОТД. ЧИСТЯКОВ	С		СТАДИЯ	ЛИСТ
ГЛА. КОН. ЛОВИКОВА	С			
РУК. ГР. ГОНСАЛЕС	С		И	30
ИСП. АИПАТОВА	С			
ПРОВЕРИЛ ГОНСАЛЕС	С			

ПРИВЯЗАН	
ИНВ. №	И. КОН. ЛОВИКОВА

Альбом
Типовой проект 409-013-12.83



1. ОБЩИЕ ПРИМЕЧАНИЯ СМ. НА ЛИСТЕ КЭЖ-32.
2. ДАННЫЙ ЛИСТ СМ. СОВМЕСТНО С ЧЕРТ. КЭЖ-28 - КЭЖ-34.



ПРИВЯЗАН			
ИНВ. №			

34
8618/3

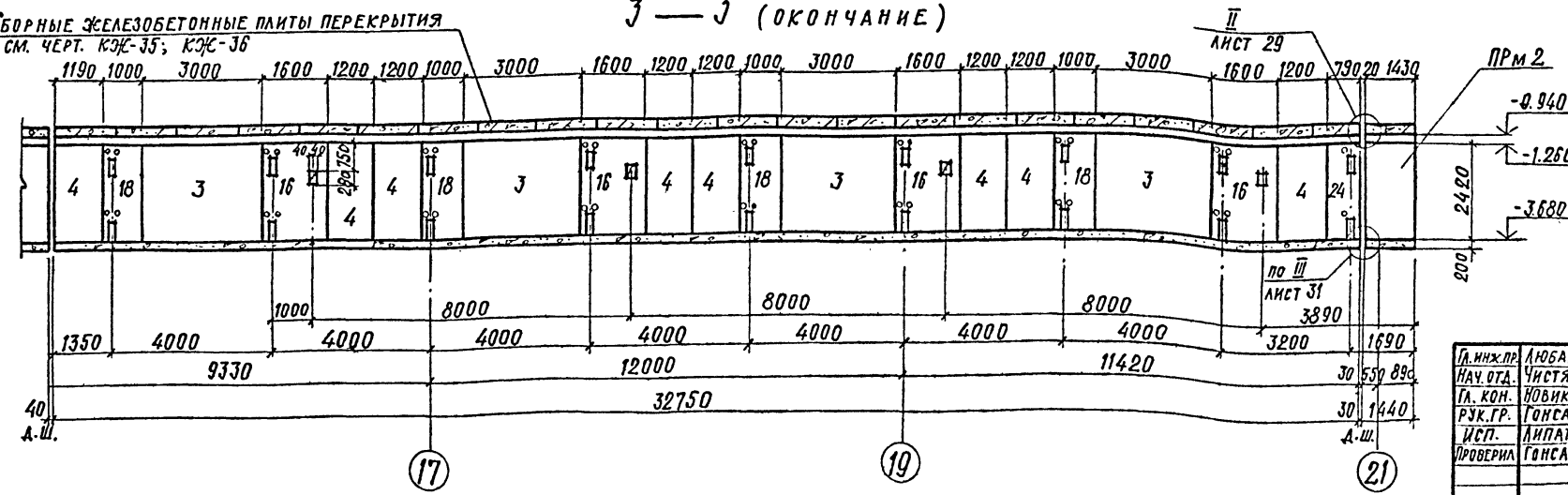
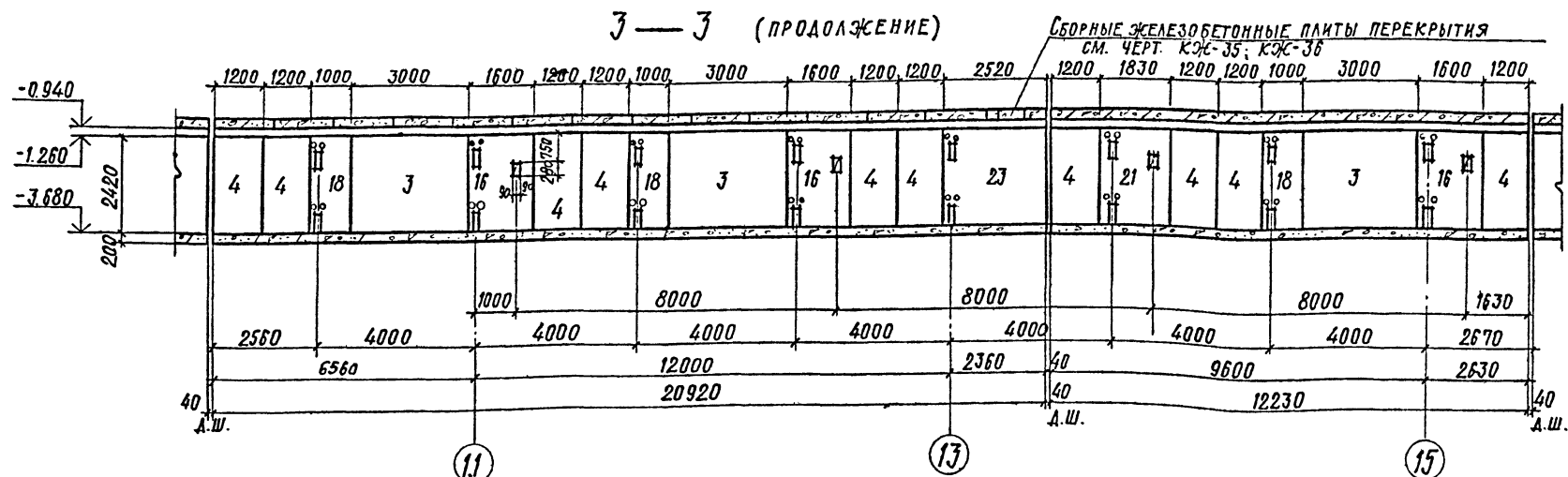
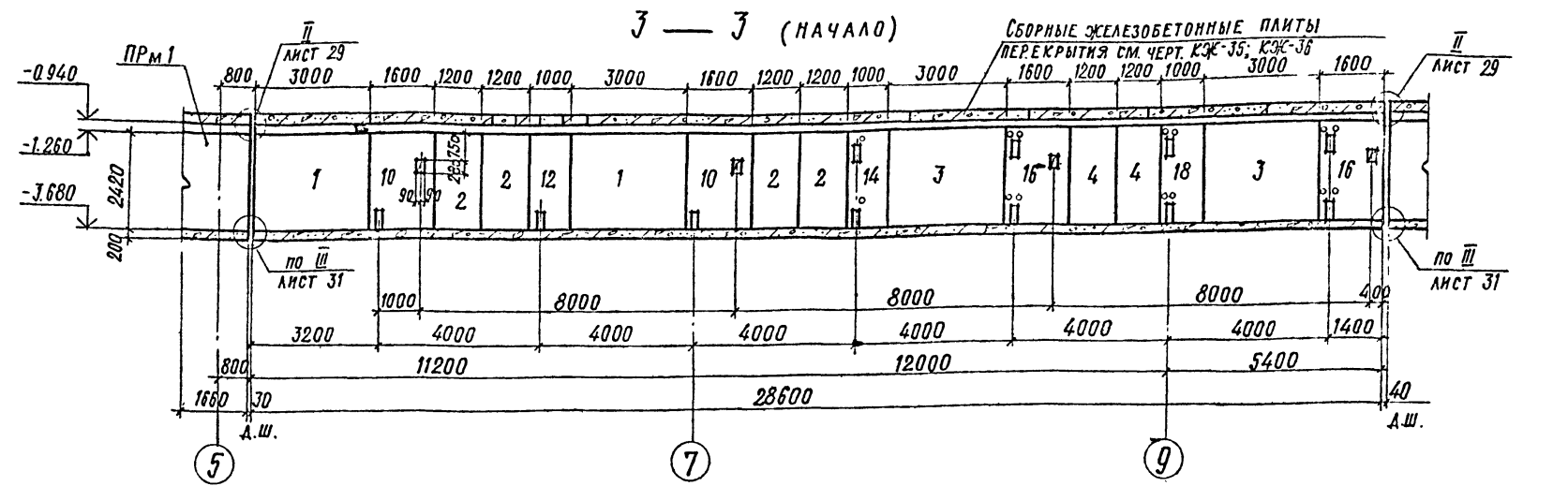
Л. ИЖ. ПР.	ЛЮБАВИН	<i>[Signature]</i>
НАЧ. ОТД.	ЧИСТЯКОВ	<i>[Signature]</i>
ГЛ. КОН.	НОВИКОВА	<i>[Signature]</i>
РУК. ГР.	ГОСАЛЕС	<i>[Signature]</i>
ИСП.	ЛИПАТОВА	<i>[Signature]</i>
ПРОВЕРИЛ	ГОСАЛЕС	<i>[Signature]</i>
Н. КОН.	НОВИКОВА	<i>[Signature]</i>

ТП 409-013-12.83		КЭЖ	
КОНВЕЙЕРНАЯ ЛИНИЯ ПО ИЗГОТОВЛЕНИЮ ОДНОСЛОЙНЫХ ПАНЕЛЕЙ НАРУЖНЫХ СТЕН ДЛЯ ЗАВОДОВ КВД СРЕДНЕЙ МОЩНОСТИ			
ВАРИАНТ I		СТADIЯ	ЛИСТ
ЩЕЛЕВЫЕ КАМЕРЫ. СЕЧЕНИЕ 2-2.		P	31
ГОССТРОЙ СССР		ПРОЕКТИНСТИТУТ № 2	
г. МОСКВА		г. МОСКВА	

КОПИРОВАЛ:

ФОРМАТ

ИНВ. № ПОДАТЬ И ДАТА ЗАМЕНИТЬ



1. Монтаж сборных ж.б. конструкций щелевых камер выполнять в соответствии с указаниями пояснительной записки серии 3006-3, в.1 и СНиП II-16-80
2. Монтаж сборных ж.б. элементов осуществлять на бетонной подготовке из бетона М100 толщиной 100 мм по слою свежесушеного раствора.
3. Все швы между сборными ж.б. конструкциями сделать цементным раствором М50 по замесу серии 3.006-3, в.1 лист 28.
4. Детали деформационных швов днщ, стен и перекрытия камер см. на черт. КЖ-29; КЖ-31.
5. Указания по антикоррозийной защите закладных деталей и стальных элементов см. примечания на листе КЖ-5.
6. Бетонирование всех монолитных участков выполнять непрерывно с вибрированием в соответствии со СНиП III-15-76.
7. Плиты перекрытий камер укладывать на слой свежесушеного цементного раствора М50 толщиной 10 мм.
8. Данный лист см. совместно с чертежами КЖ-28 ÷ КЖ-34.

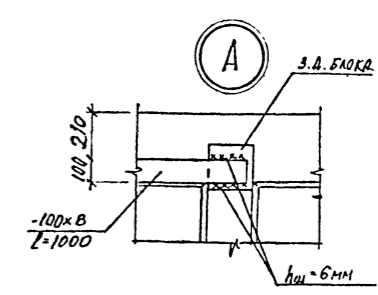
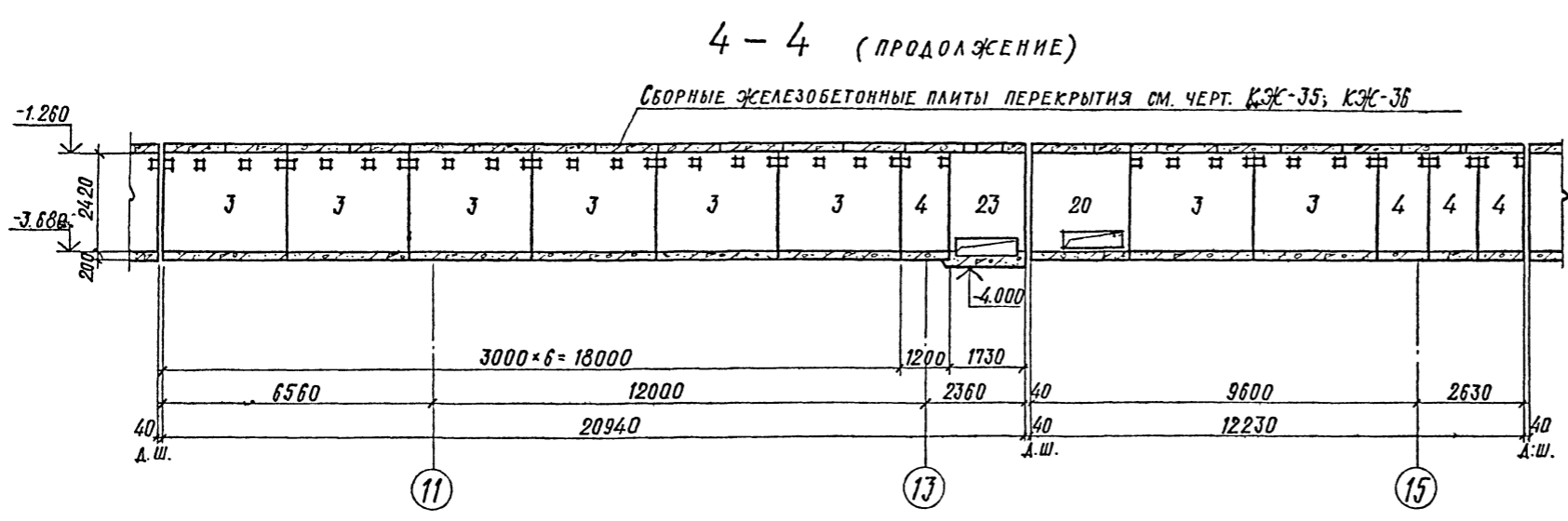
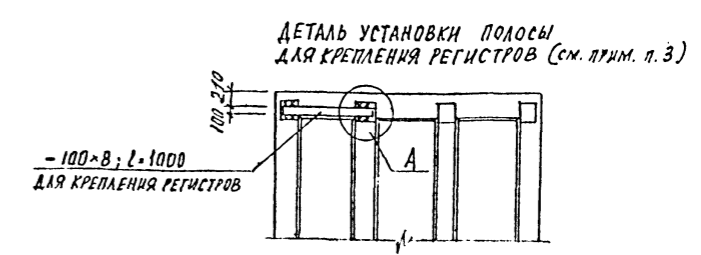
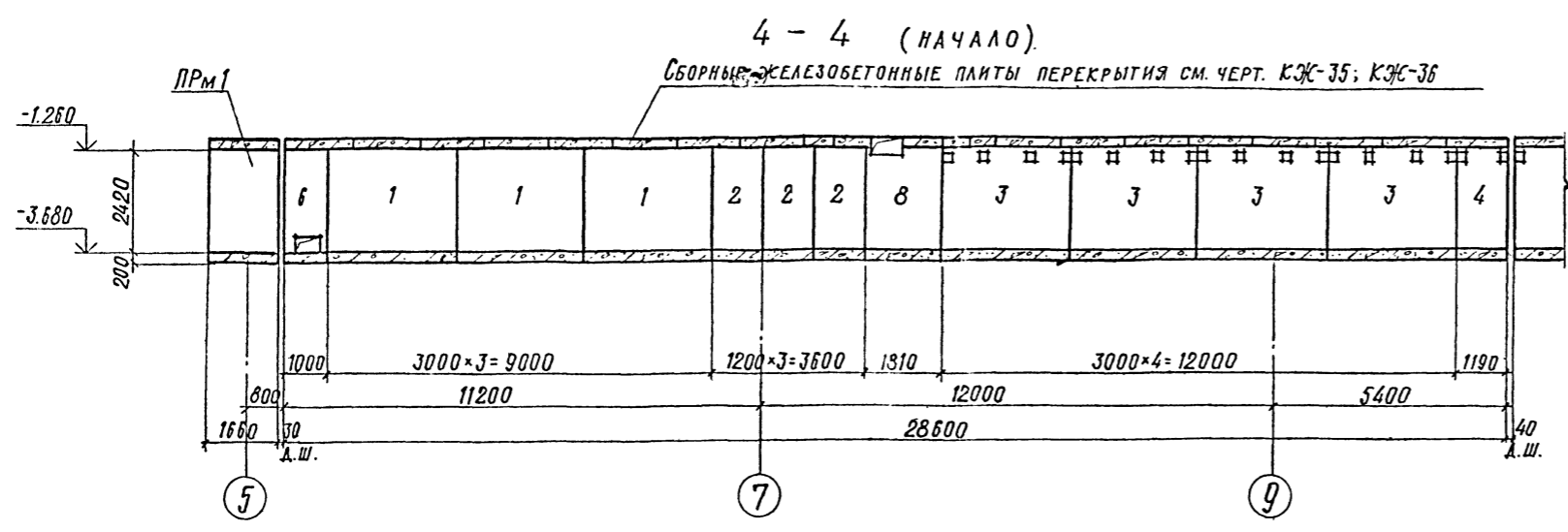
№ п/п
Подпись и дата
ИЗМЕНЕНИЯ

35
6618/3

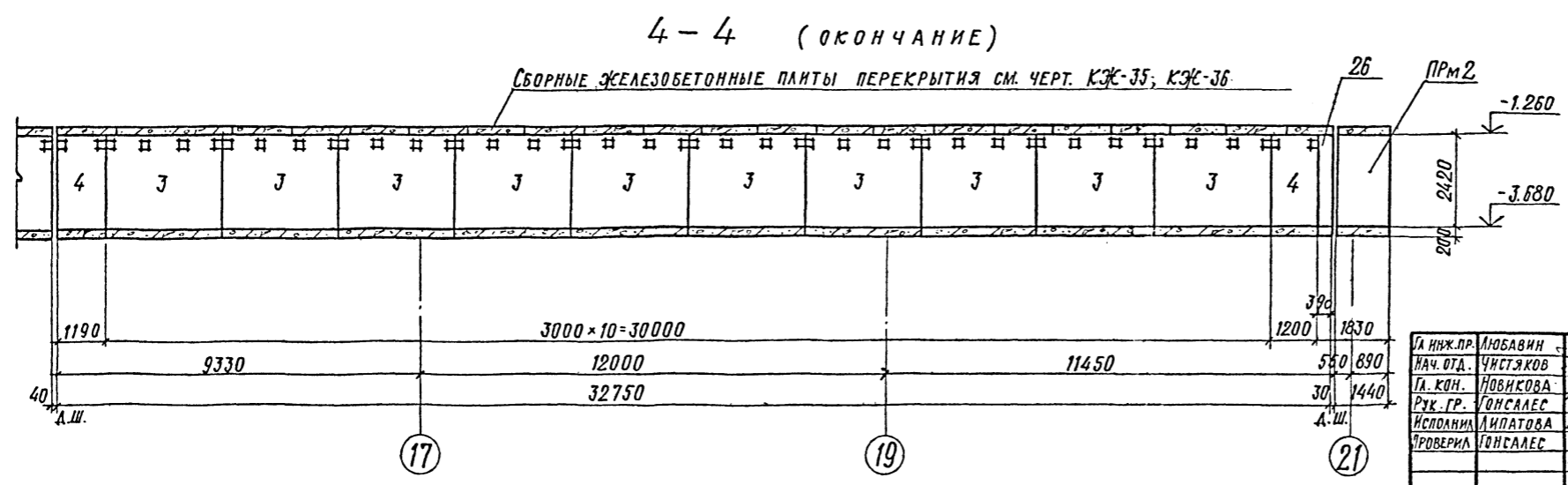
ПРИВЯЗАН	
ИНВ. №	

И.м.ж.пр. АНУБАВИН НАЧ. ОУА. ЧИСТЯКОВ		ТП 409-013-12.83 КЖ	КОМБЕЙЕРНАЯ ЛИНИЯ ПО ИЗГОТОВЛЕНИЮ ОДНОСЛОЙНЫХ ПАНЕЛЕЙ НАРУЖНЫХ СТЕН ДЛЯ ЗАВОДОВ КЛА СРЕДНЕЙ МОЩНОСТИ
ГЛ. КОН. ЛОВИКОВА			
Р.У.К. ГР. ГОНСАЛЕС		ВАРИАНТ I	СТАДИЯ ЛИСТ ЛИСТОВ
ИСП. АИПАТОВА		Р 32	
ПРОВЕРИЛ ГОНСАЛЕС		ЩЕЛЕВЫЕ КАМЕРЫ СЕЧЕНИЕ J-J	ГОССТРОЙ СССР ПРОЕКТНЫЙ ИНСТИТУТ №2 Г. МОСКВА

ТИПОВОЙ ПРОЕКТ 409-013-12.83 АЛБОМ II



1. Общие примечания см. лист КЖ-32.
2. Данный лист см. совместно с черт. КЖ-28 ÷ КЖ-34.
3. Полосы 100x8 для крепления регистров приварить к закладным деталям стен при монтаже регистров. Расположение регистров см. чертежи марки „ТТ“.



36 8618/3	
ПРИВЯЗАН	
ИНВ. №	

ЛА ИНЖ. ПР.	ЛЮБОВИН	с/л
НАЧ. ОТД.	ЧУСТЯКОВ	с/л
ЛА. КОН.	НОВИКОВА	с/л
РУК. ГР.	ГОНСАЛЕС	с/л
ИСПОЛНИЛ	ЛИПАТОВА	с/л
ПРОВЕРИЛ	ГОНСАЛЕС	с/л
И. КОНТ.	НОВИКОВА	с/л

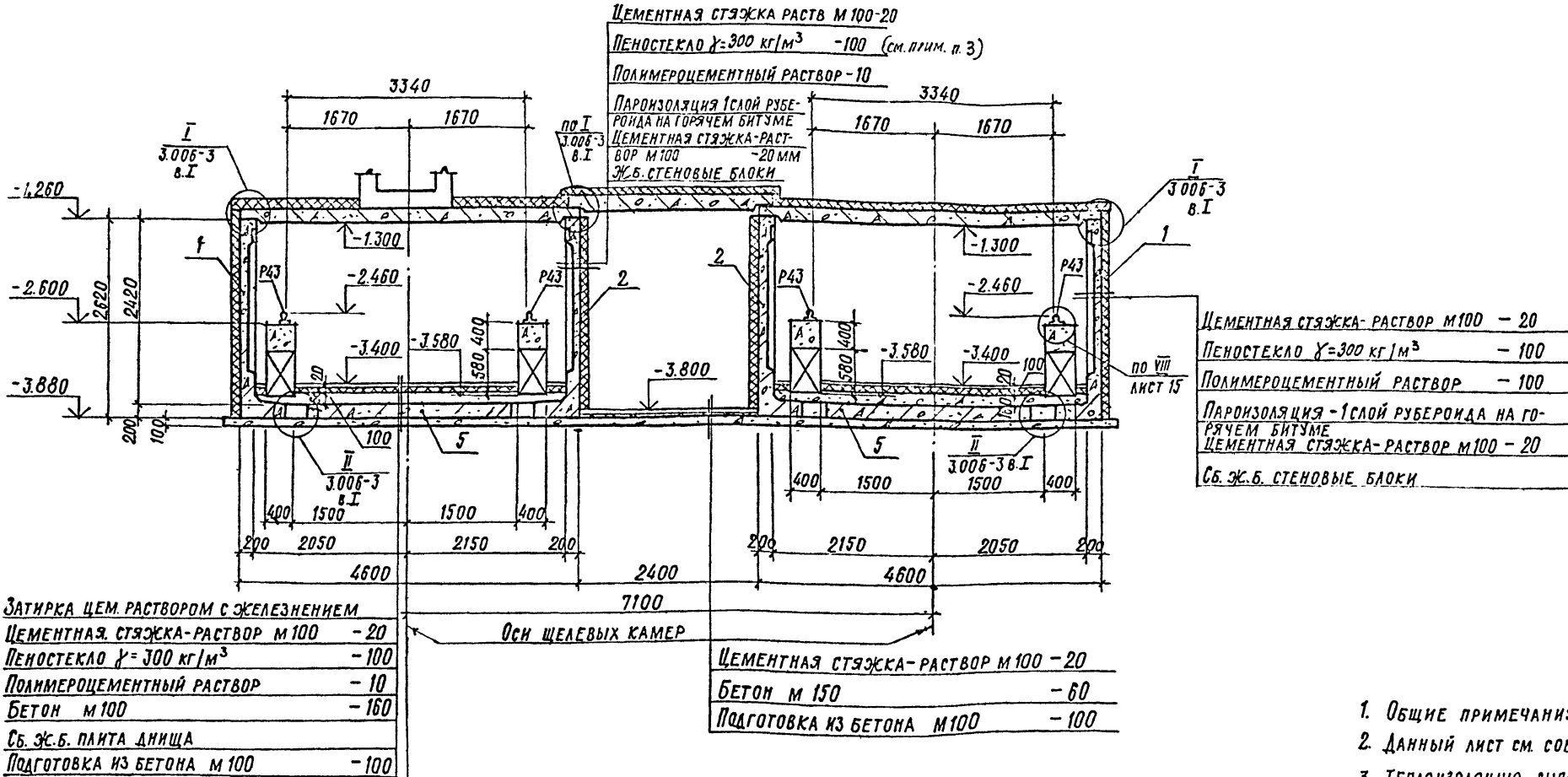
ТП 409-013-12.83 КЖ	
СОНВЕЙЕРНАЯ ЛИНИЯ ПО ИЗГОТОВЛЕНИЮ ОДНОСЛОЙНЫХ ПАНЕЛЕЙ НАРУЖНЫХ СТЕН ДЛЯ ЗАВОДОВ КРАСНЕЙ МОЩНОСТИ	
СТАДИЯ ЛИСТ ЛИСТОВ	
ВАРИАНТ I	
ЩЕЛЕВЫЕ КАМЕРЫ. СЕЧЕНИЕ 4-4	
ГОСТРОИ СССР ПРОЕКТНЫЙ ИНСТИТУТ №2 Г. МОСКВА	

ИНВ. № ПОДЛ. ПОДПИСЬ И ДАТА ВЗАМЕН ИНВ. №

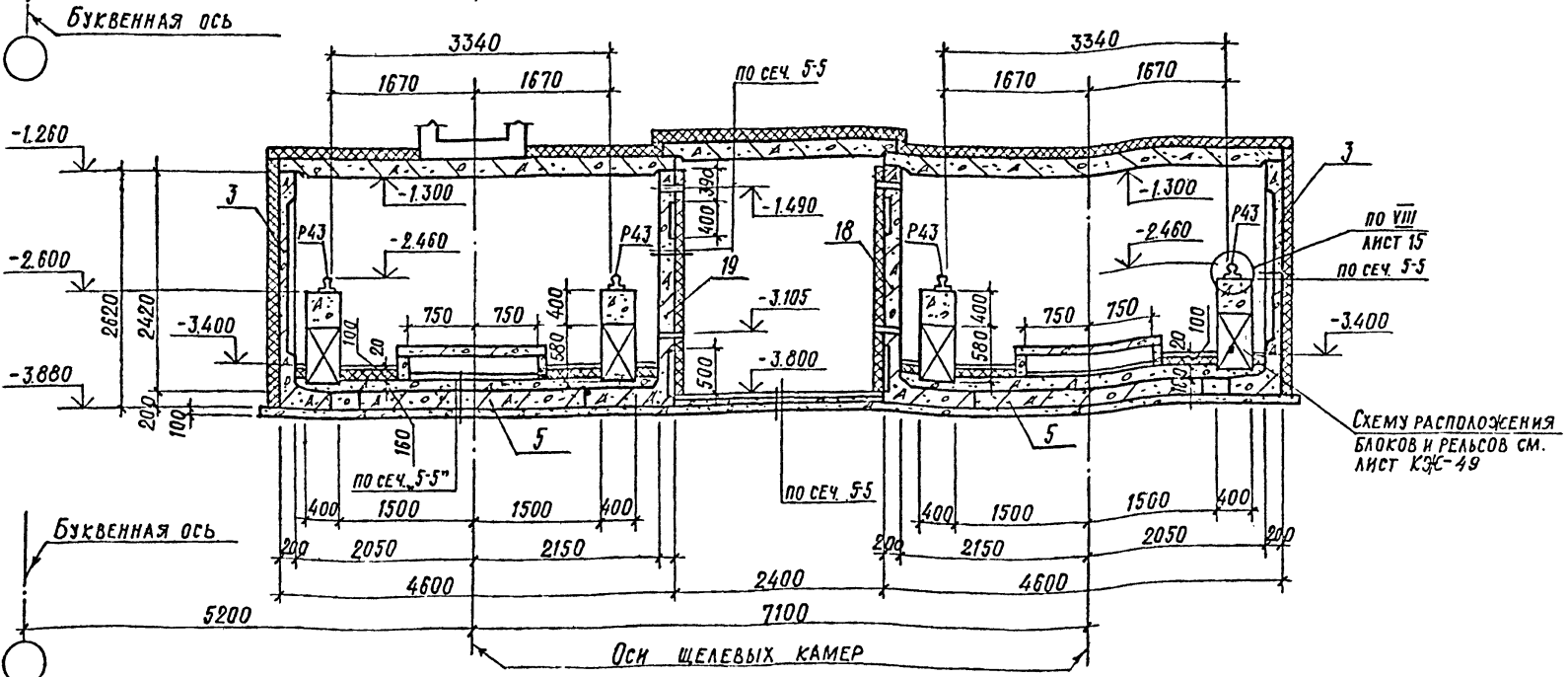
Альбом №

Типовой проект 409-013-12.83

5 — 5



6 — 6



1. ОБЩИЕ ПРИМЕЧАНИЯ СМ. ЛИСТ КЖ-32.
2. ДАННЫЙ ЛИСТ СМ. СОВМЕСТНО С ЧЕРТ. КЖ-28 ÷ КЖ-33.
3. ТЕПЛОИЗОЛЯЦИЮ ВЫПОЛНИТЬ ПОСЛЕ ПРИВАРКИ К З.Д. КОНСОЛЕЙ ДЛЯ КРЕПЛЕНИЯ ТРУБОПРОВОДОВ.

37
8618/3

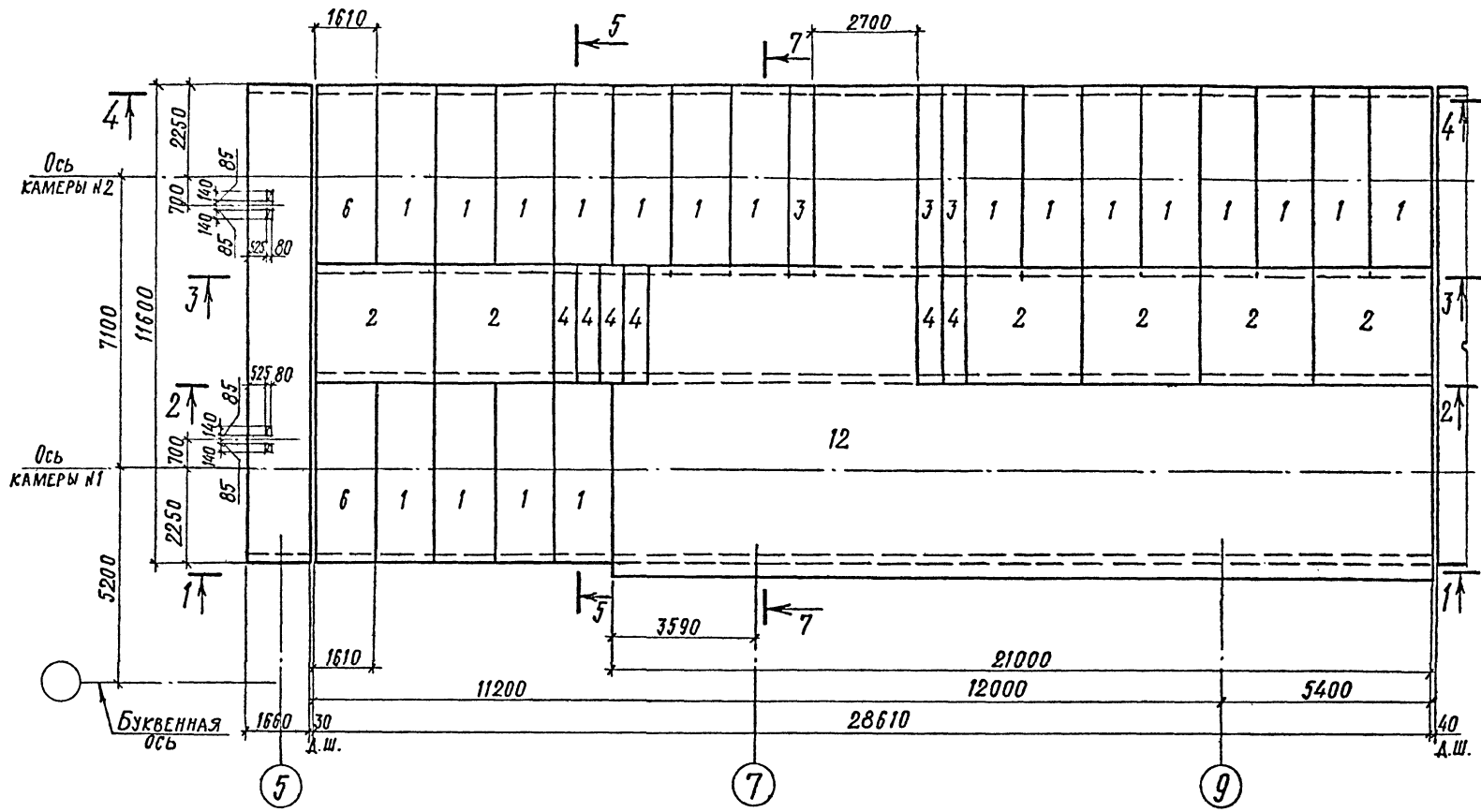
ПРИВЯЗАН
МШВ №

ГЛ. ИНЖ. ПР. ЛЮБВИН	НАЧ. ОТД. ЧУСТЯКОВ	ГЛ. КОН. НОВИКОВА	РЪК. ГР. ГОНСАЛЕС	ИСП. ЧАЙКОВСКАЯ	ПРОВЕРКА ГОНСАЛЕС	ТП 409-013-12.83 КЖ	КОНВЕЙЕРНАЯ ЛИНИЯ ПО ИЗГОТОВЛЕНИЮ ОДНОСЛОЙНЫХ ПАНЕЛЕЙ НАРУЖНЫХ СТЕН ДЛЯ ЗАВОДОВ КПА СРЕДНЕЙ МОЩНОСТИ	ВАРИАНТ I	СТАДИЯ	ЛИСТ	ЛИСТОВ
									Р.	34	
Н. КОНТ. НОВИКОВА							ЩЕЛЕВЫЕ КАМЕРЫ. СЕЧЕНИЯ 5-5; 6-6	ГОССТРОЙ СССР ПРОЕКТНЫЙ ИНСТИТУТ И.З. МОСКВА			

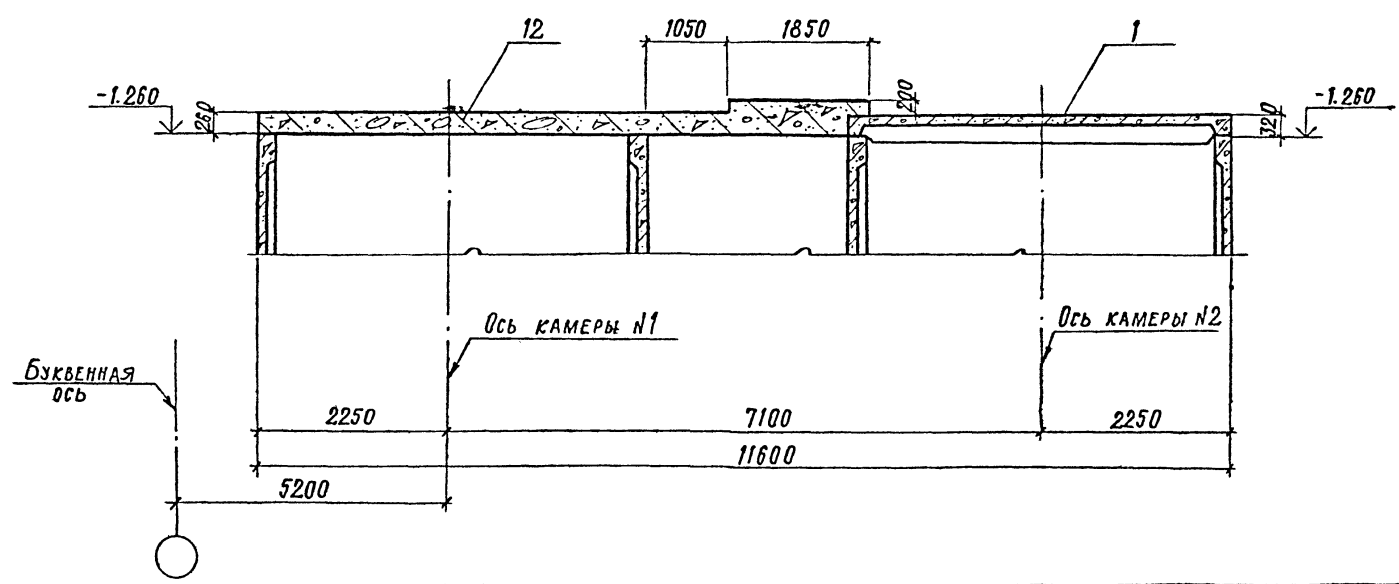
Альбом III

Типовой проект 409-013-12.83

СХЕМА РАСПОЛОЖЕНИЯ ЭЛЕМЕНТОВ ПЕРЕКРЫТИЯ КАМЕРЫ (НАЧАЛО)



7-7



СПЕЦИФИКАЦИЯ
К СХЕМЕ РАСПОЛОЖЕНИЯ ЭЛЕМЕНТОВ ПЕРЕКРЫТИЯ КАМЕРЫ

Марка поз.	Обозначение	Наименование	Кол.	Примечание
1	3.006-3, в. II-2	Плиты перекр. ПТ42-11	95	
2		ПТ24-11	21	
3		ПТ42А-12	7	
4		ПТ24А-12	18	
5	3.006-3 в. II-2	ПТ21А-12	12	
6	лист 44	Участок монолит. Ум 15	2	
7	лист 44	Ум 16	1	
8	лист 44	Ум 17	1	
9	лист 44	Ум 18	1	
10	лист 44	Ум 19	1	
11	лист 44	Ум 20	2	
12	лист 43	Ум 14	1	

1. Общие примечания см. лист КЖ-5.
2. Данный лист см. совместно с черт. КЖ-28 ÷ КЖ-34, 3

38
8618/3

ПРИВЯЗАН			

И. инж. пр. ЛЮБОВИНА	Нач. отд. ЧИСТЯКОВ	ТП 409-013-12.83	КЖ
Гл. кон. НОВИКОВА	Рук. гр. ГОНСАЛЕС		
Исполн. АМПАТОВА	Провер. ГОНСАЛЕС	Вариант I	Стандия
			Р
И. кон. НОВИКОВА		ГОССТРОЙ СССР СХЕМА РАСПОЛОЖЕНИЯ ЭЛЕМЕНТОВ ПЕРЕКРЫТИЯ КАМЕРЫ (НАЧАЛО)	
		ПРОЕКТИНЬ ИНСТИТУТ №2 г. МОСКВА	

КОПИРОВАЛ

ФОРМАТ

И. инж. пр. ЛЮБОВИНА

СХЕМА РАСПОЛОЖЕНИЯ ЭЛЕМЕНТОВ ПЕРЕКРЫТИЯ КАМЕРЫ (ОКОНЧАНИЕ)

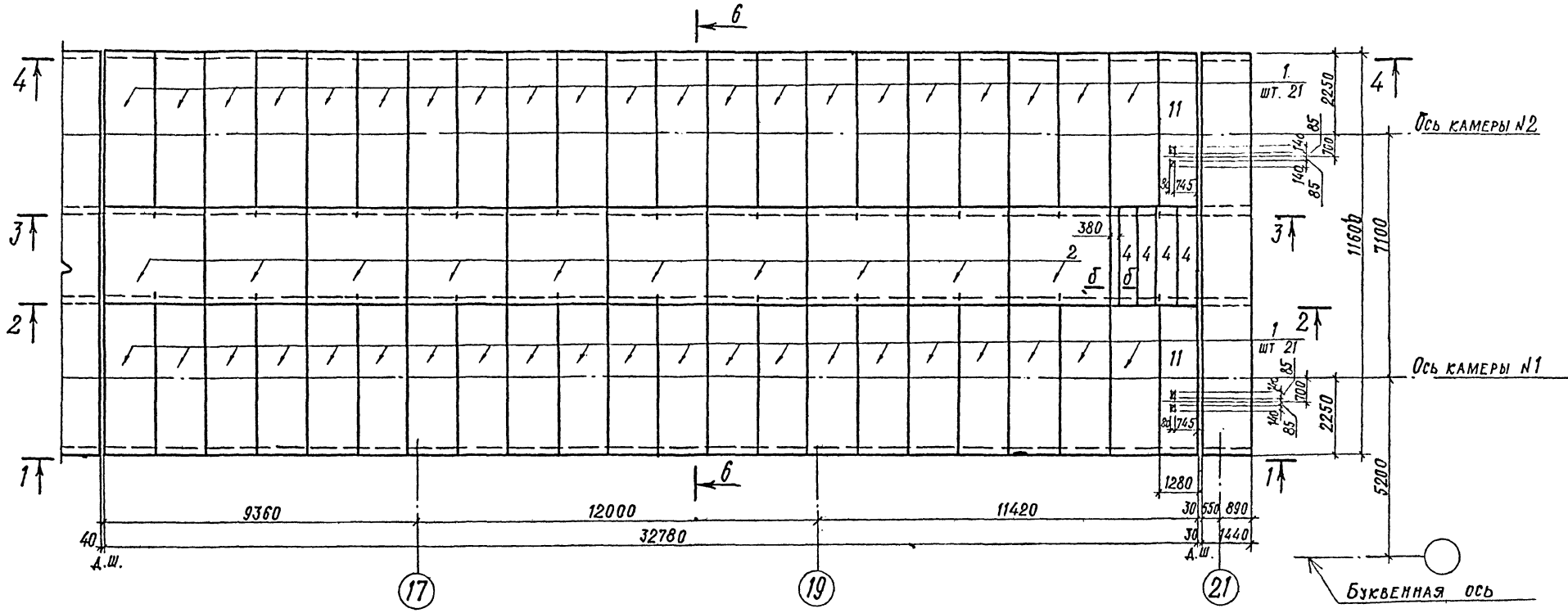
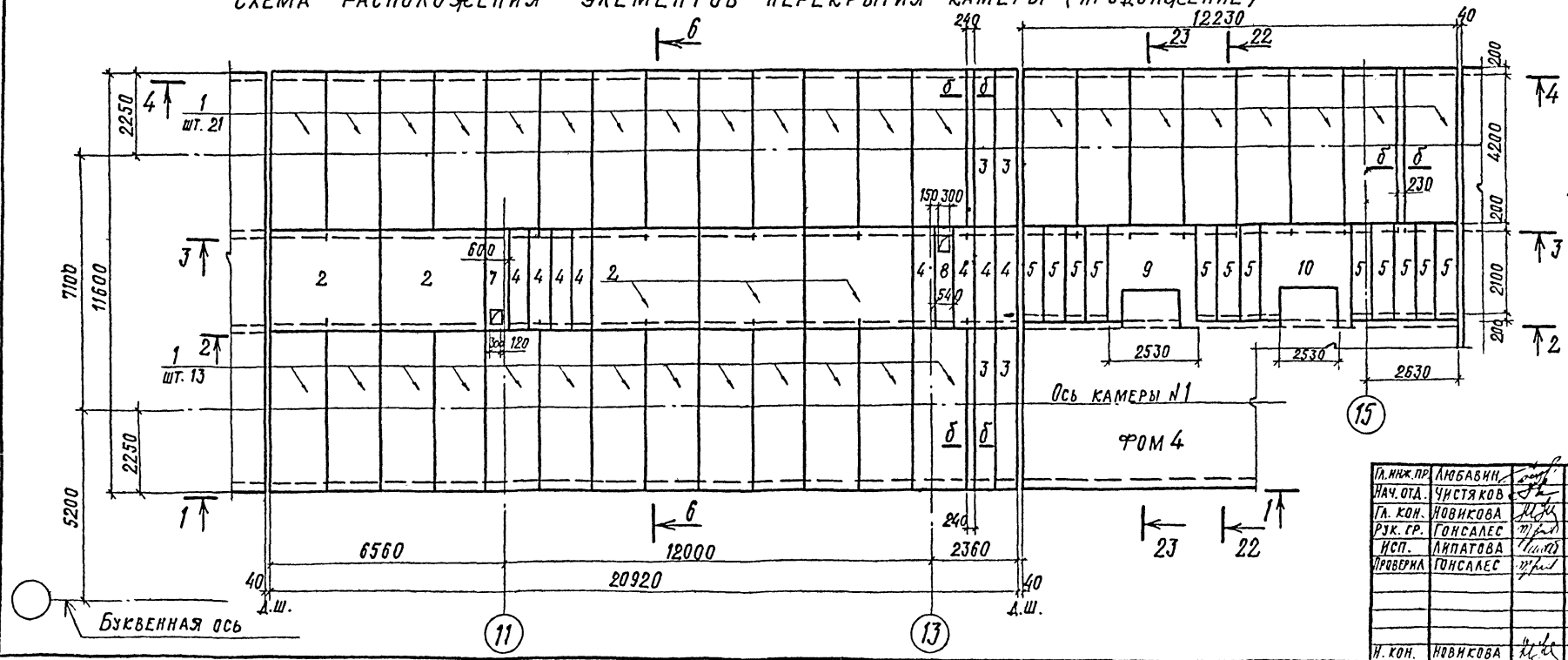


СХЕМА РАСПОЛОЖЕНИЯ ЭЛЕМЕНТОВ ПЕРЕКРЫТИЯ КАМЕРЫ (ПРОДОЛЖЕНИЕ)



1. ОБЩИЕ ПРИМЕЧАНИЯ СМ. ЛИСТ КЭЖ-32.
2. ДАННЫЙ ЛИСТ СМ. СОВМЕСТНО С ЧЕРТ. КЭЖ-28 ÷ КЭЖ-35,34.
3. СЕЧЕНИЕ „δ-δ“ СМ. ЛИСТ КЭЖ-44.

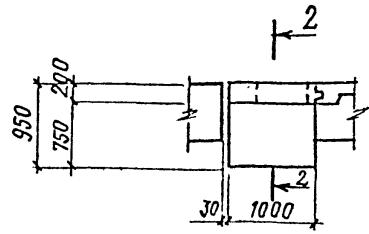
39
8618/3

ПРИВЯЗАН			

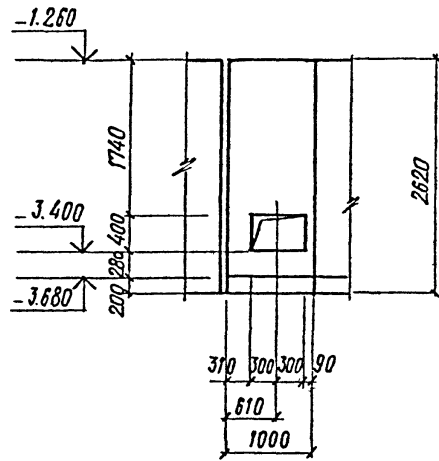
ГЛАВ. ИНЖ. ПР. ЛЮБАНЧИН	СМ. ЛИСТ	ТЯГОВЫЙ ПРОЕКТ	409-013-12.83	КЭЖ
НАЧ. ОТД. ЧИСТЯКОВ	СМ. ЛИСТ	КОМПЛЕКТНАЯ ЛИНИЯ ПО ИЗГОТОВЛЕНИЮ ОДНОКАРНЫХ ПАНДЕЛЕЙ ИРЖЕВНЫХ СТЕП ДЛЯ ЗАВОДА В КИД	ВАРИАНТ I	СТАДИЯ ЛИСТ ЛИСТОВ
ГЛАВ. КОН. ЛОВИКОВА	СМ. ЛИСТ	СРЕДНЕЙ МОЩНОСТИ	Р	36
РУК. СР. ГОНСАЛЕС	СМ. ЛИСТ	СХЕМА РАСПОЛОЖЕНИЯ ЭЛЕМЕНТОВ ПЕРЕКРЫТИЯ КАМЕРЫ (ПРОДОЛЖЕНИЕ, ОКОНЧАНИЕ)	ГОССТРОЙ СССР ПРОЕКТИННЫЙ ИНСТИТУТ №2 Г. МОСКВА	
ИСП. ЛАПТОВА	СМ. ЛИСТ	КОПИРОВАЛ	ФОРМАТ	
ПРОВЕРКА ГОНСАЛЕС	СМ. ЛИСТ			
И. КОН. ЛОВИКОВА	СМ. ЛИСТ			

ИНС. № ПОДА. ПОДАТЬСЯ И ДАТА СБРАШЕН ИЛИ К

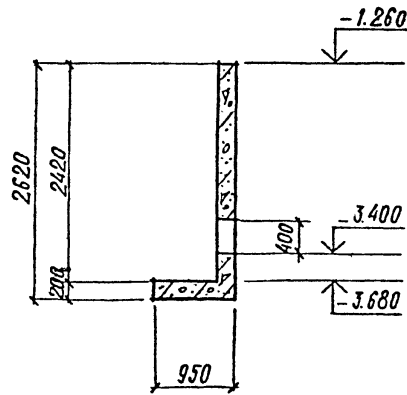
Ум 1; (Ум 1^Н-ОБРАТНО ЧЕРТЕЖУ)



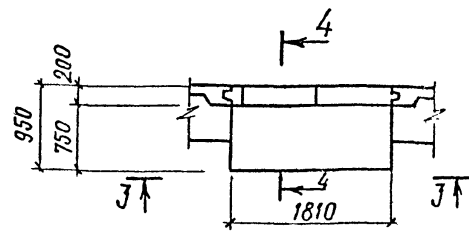
1 - 1



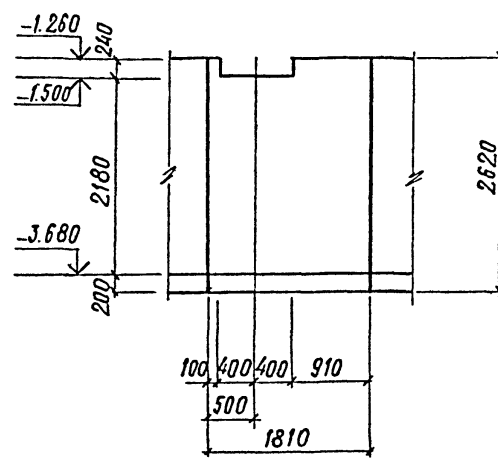
2 - 2



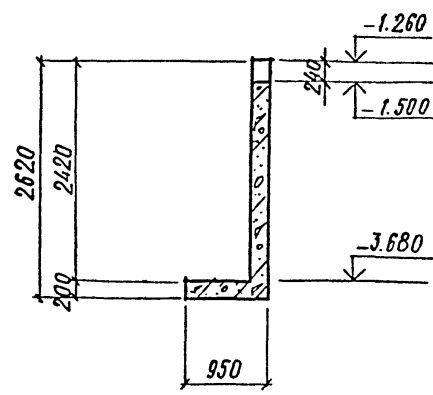
Ум 2; (Ум 2^Н-ОБРАТНО ЧЕРТЕЖУ)



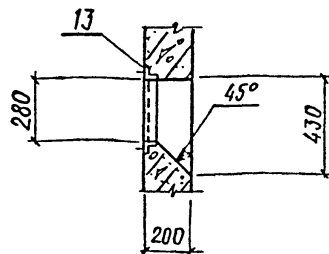
3 - 3



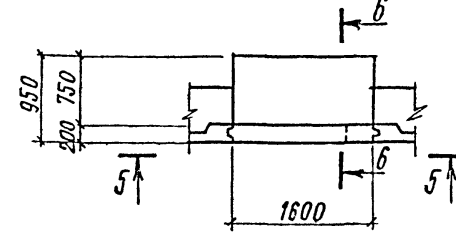
4 - 4



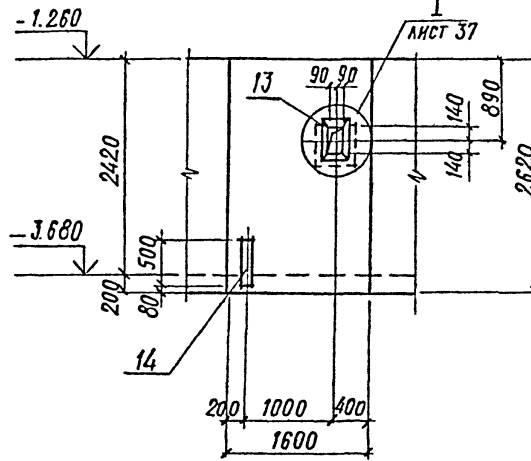
8 - 8



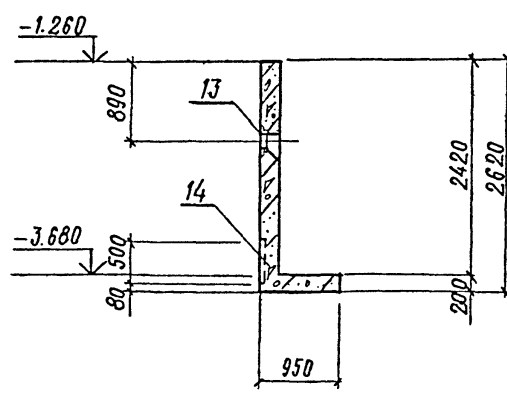
Ум 3, (Ум 3^Н-ОБРАТНО ЧЕРТЕЖУ)



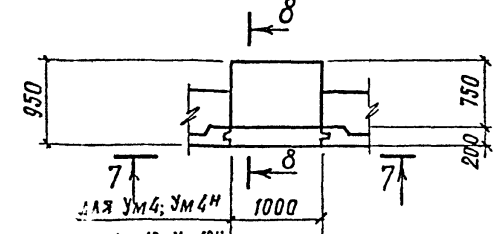
5 - 5



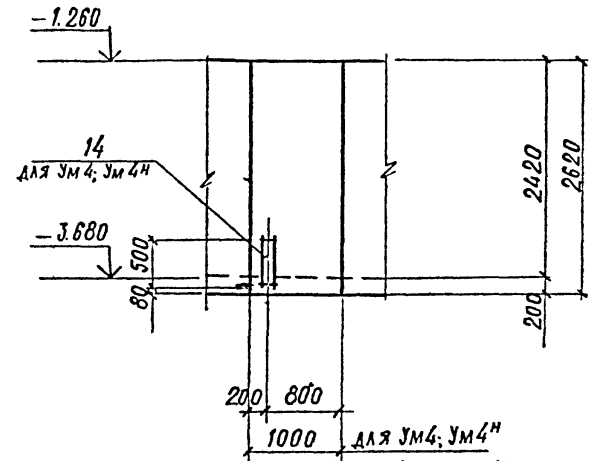
6 - 6



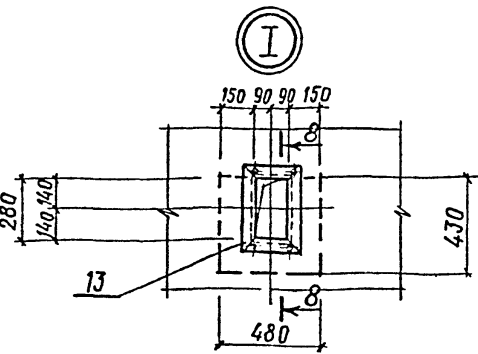
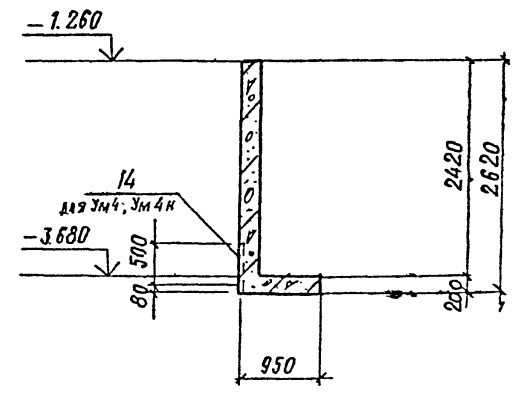
Ум 4; (Ум 4^Н-ОБРАТНО ЧЕРТЕЖУ)
Ум 12; (Ум 12^Н-ОБРАТНО ЧЕРТЕЖУ)



7 - 7



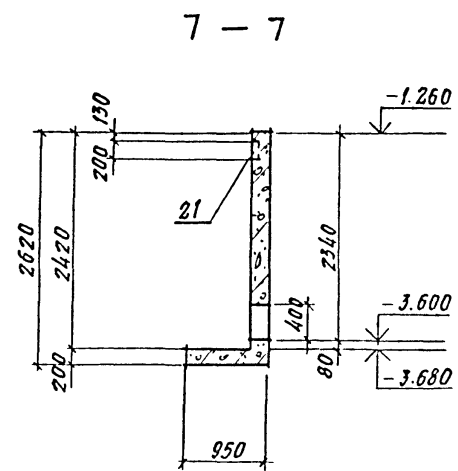
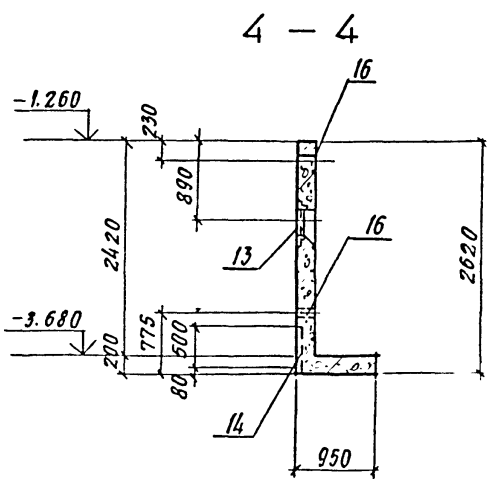
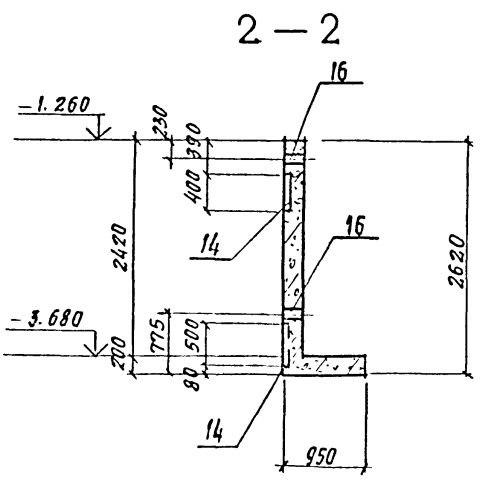
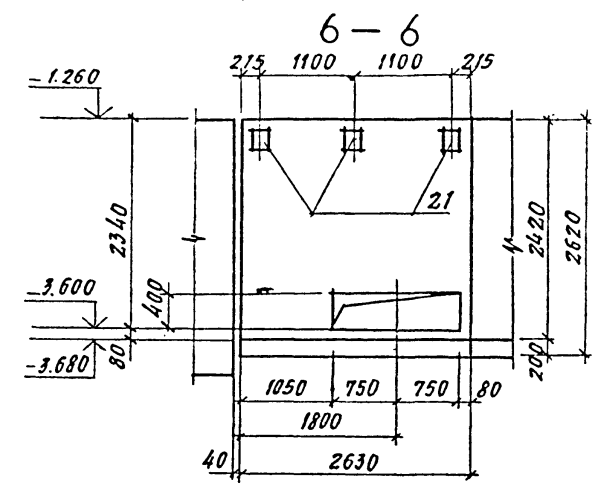
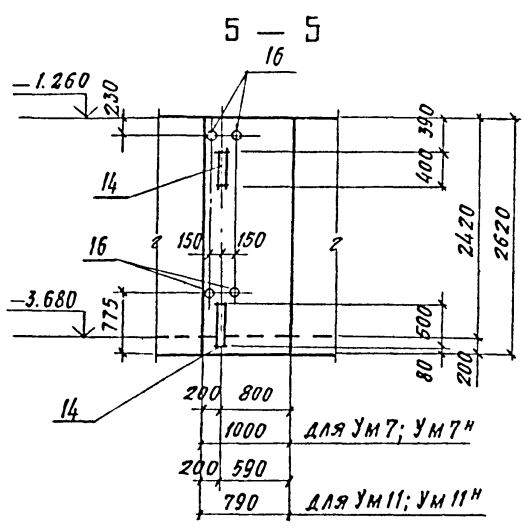
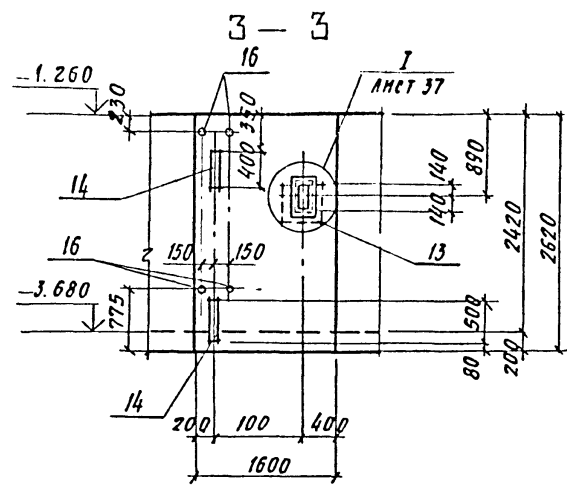
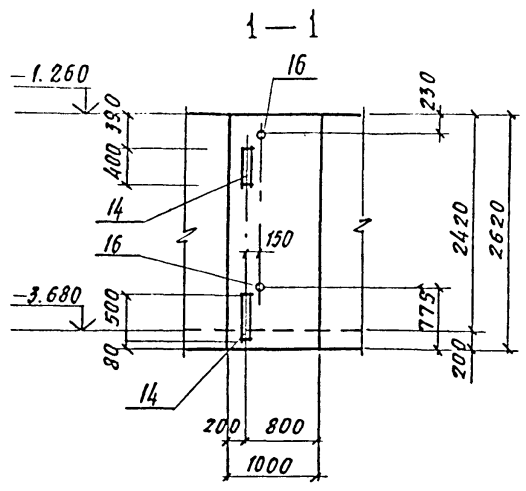
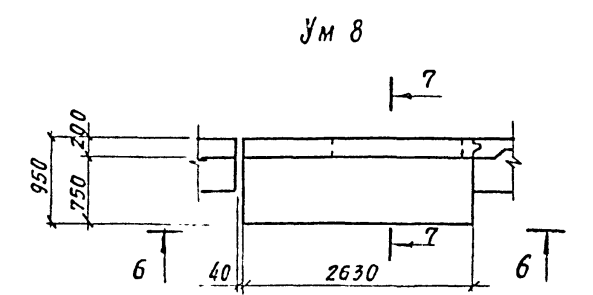
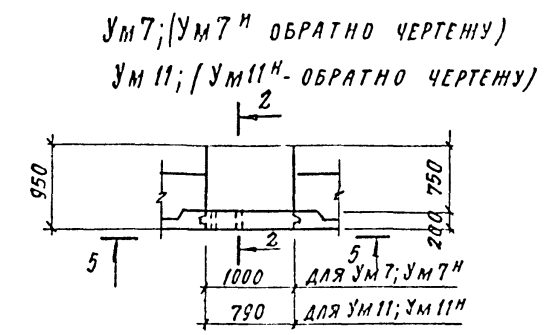
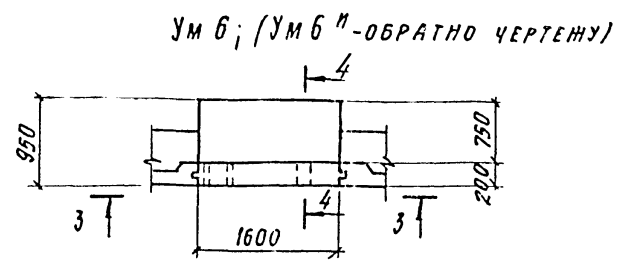
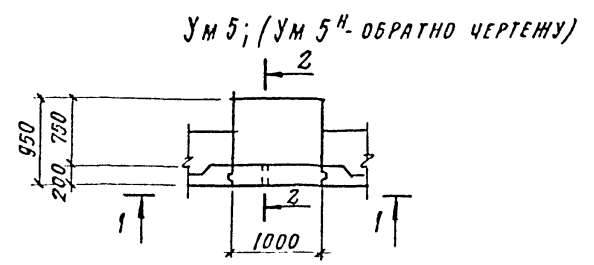
8 - 8



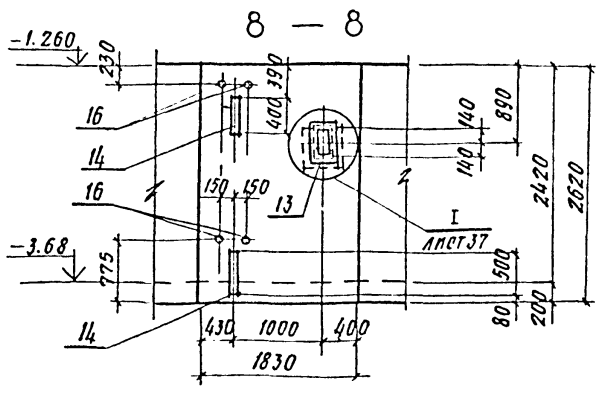
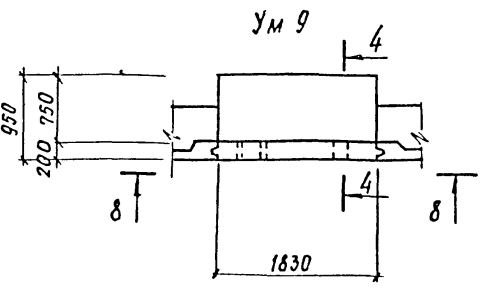
1. Общие примечания см. КЭС-32.
2. Данный лист см. совместно с черт. КЭС-28 = КЭС-30
3. Армирование монолитных участков см. лист КЭС-40.
4. Спецификацию к монолитным участкам см. лист КЭС-45.

ПРИВЯЗАН		
ИНВ. №		

Л. ИЖ. ПР. АНБАВИН			
НАЧ. ОТД. ЧИСТЯКОВ			
П. КОН. НОВИКОВА			
РУК. ГР. ГОНСАЛЕС			
ИСП. АПАТОВА			
ПРОВЕРКА ГОНСАЛЕС			
ТН 409-013-12.83		КЭС	
КОНВЕЙЕРНАЯ ЛИНИЯ ПО ИЗГОТОВЛЕНИЮ ОДНОСЛОЙНЫХ ПАНЕЛЕЙ НАРУЖНЫХ СТЕН ДЛЯ ЗАВОДОВ КПА СРЕДНЕЙ МОЩНОСТИ			
ВАРИАНТ I		СТАДИЯ	ЛИСТ
		P	37
ЩЕЛЕВЫЕ КАМЕРЫ, МОНОЛИТНЫЕ УЧАСТКИ УМ-1=УМ4, УМ12 УМ1 ^Н =УМ4 ^Н , УМ-12 ^Н . ОПАЛЗБКА		ГОССТРОЙ СССР ПРОЕКТИНН ИНСТИТУТ №2 Г. МОСКВА	



1. ОБЩИЕ ПРИМЕЧАНИЯ СМ. ЛИСТ КЖ-32
2. ДАННЫЙ ЛИСТ СМ. СОВМЕСТНО С ЧЕРТ. КЖ-28: КЖ-30
3. АРМИРОВАНИЕ МОНОЛИТНЫХ УЧАСТКОВ СМ. ЛИСТЫ КЖ-40, 41
4. СПЕЦИФИКАЦИЮ К МОНОЛИТНЫМ УЧАСТКАМ СМ. ЛИСТЫ КЖ-45, КЖ-46.



41
8618/3

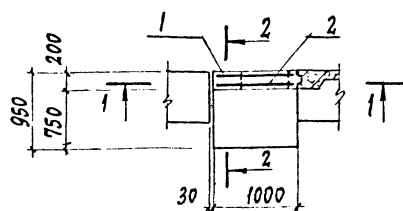
ПРИВЯЗАН			
ИВ. №			

И. КОИ. ПР.	АМБАВИН			ТП 409-013-12.83 КЖ КОНВЕРСИОННАЯ ЛИНИЯ ПО ИЗГОТОВЛЕНИЮ РАВНОСЛОЙНЫХ ПАНЕЛЕЙ НАРУЖНЫХ СТЕН ДЛЯ ЗАВОДОВ КИД СРЕДНЕЙ МОЩНОСТИ ВАРИАНТ I ЦЕЛЕВЫЕ КАМЕРЫ МОНОЛИТНЫЕ УЧАСТКИ УМ5: УМ9, УМ11 УМ5: УМ9 ^н , УМ11 ^н ОПАЛЪБКА	ЭТАЖА	ЛИСТОВ
НАЧ. ОТД.	ЧЕРНЯКОВ				Р	38
ГЛАВ. КОИ.	НОВИКОВА					
РУК. ГР.	ГОЛСАЛЕР					
ИСП.	АППАТОВА					
ПРОВЕР.	ГОЛСАЛЕР					
И. КОИ.	НОВИКОВА			ГОССТРОИ СССР ПРОЕКТНЫЙ ИНСТИТУТ КИД г. Москва		

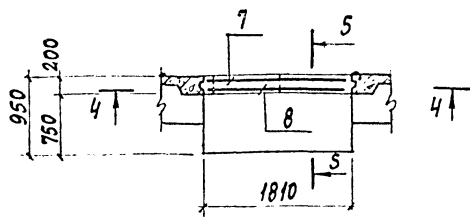
Копировал *В. С.*

ФОРМАТ

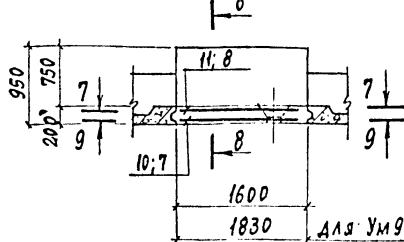
УМ 1; (УМ 1^М - ОБРАТНО ЧЕРТЕЖУ)



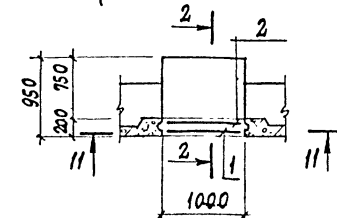
УМ 2; (УМ 2^М - ОБРАТНО ЧЕРТЕЖУ)



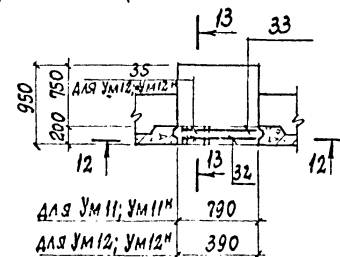
УМ 3; (УМ 3^М - ОБРАТНО ЧЕРТЕЖУ)
УМ 6; (УМ 6^М - ОБРАТНО ЧЕРТЕЖУ)
УМ 9



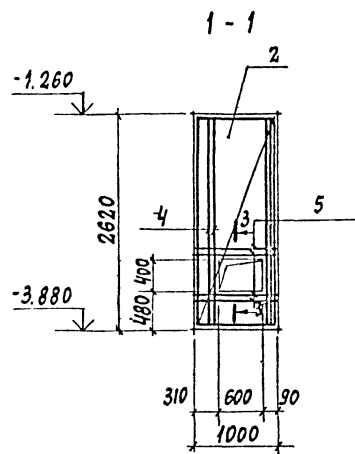
УМ 4; (УМ 4^М - ОБРАТНО ЧЕРТЕЖУ)
УМ 5; (УМ 5^М - ОБРАТНО ЧЕРТЕЖУ)
УМ 7; (УМ 7^М - ОБРАТНО ЧЕРТЕЖУ)



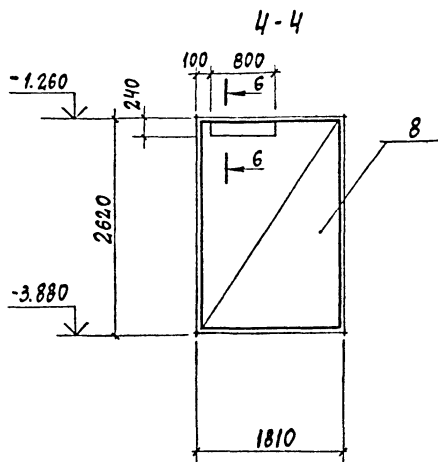
УМ 11; (УМ 11^М - ОБРАТНО ЧЕРТЕЖУ)
УМ 12; (УМ 12^М - ОБРАТНО ЧЕРТЕЖУ)



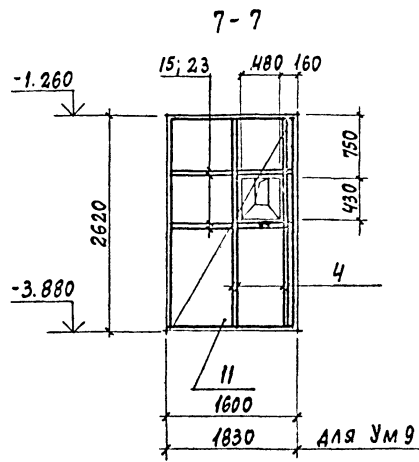
1 - 1



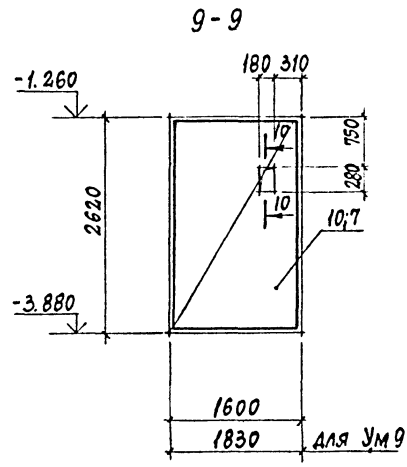
4 - 4



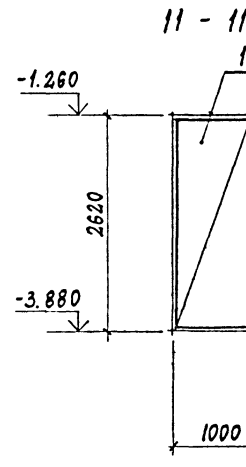
7 - 7



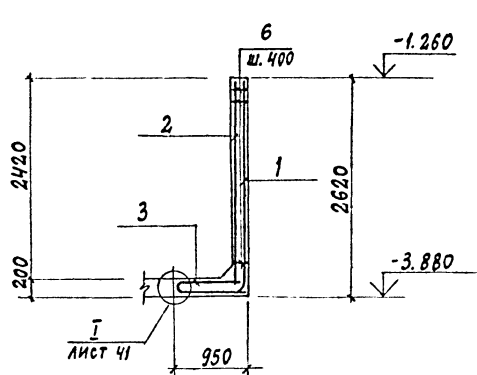
9 - 9



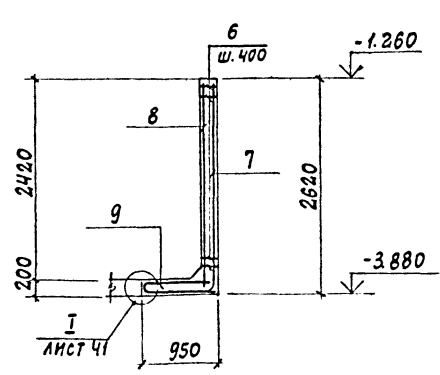
11 - 11



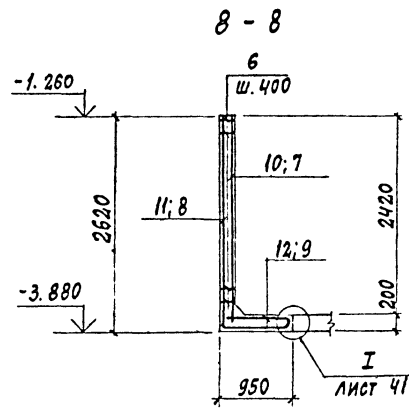
2 - 2



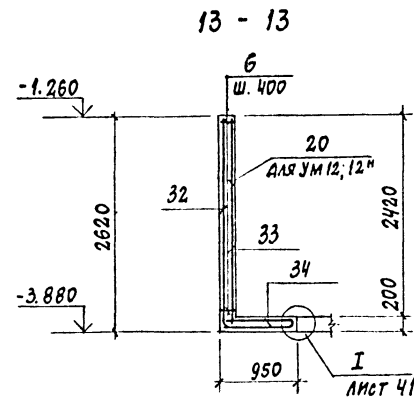
5 - 5



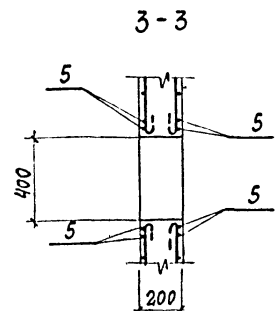
8 - 8



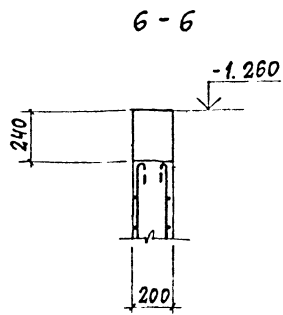
13 - 13



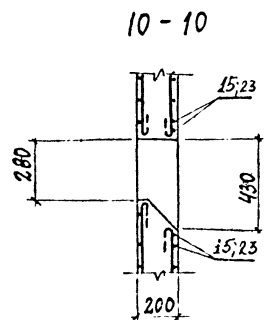
3 - 3



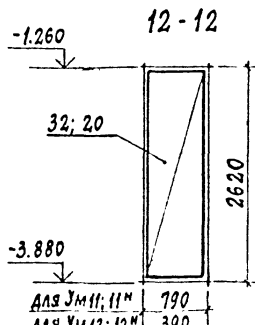
6 - 6



10 - 10



12 - 12



ИВ. № ПОДАК. ПОДПИСЬ И ДАТА ВЗАМ. ИВ. №

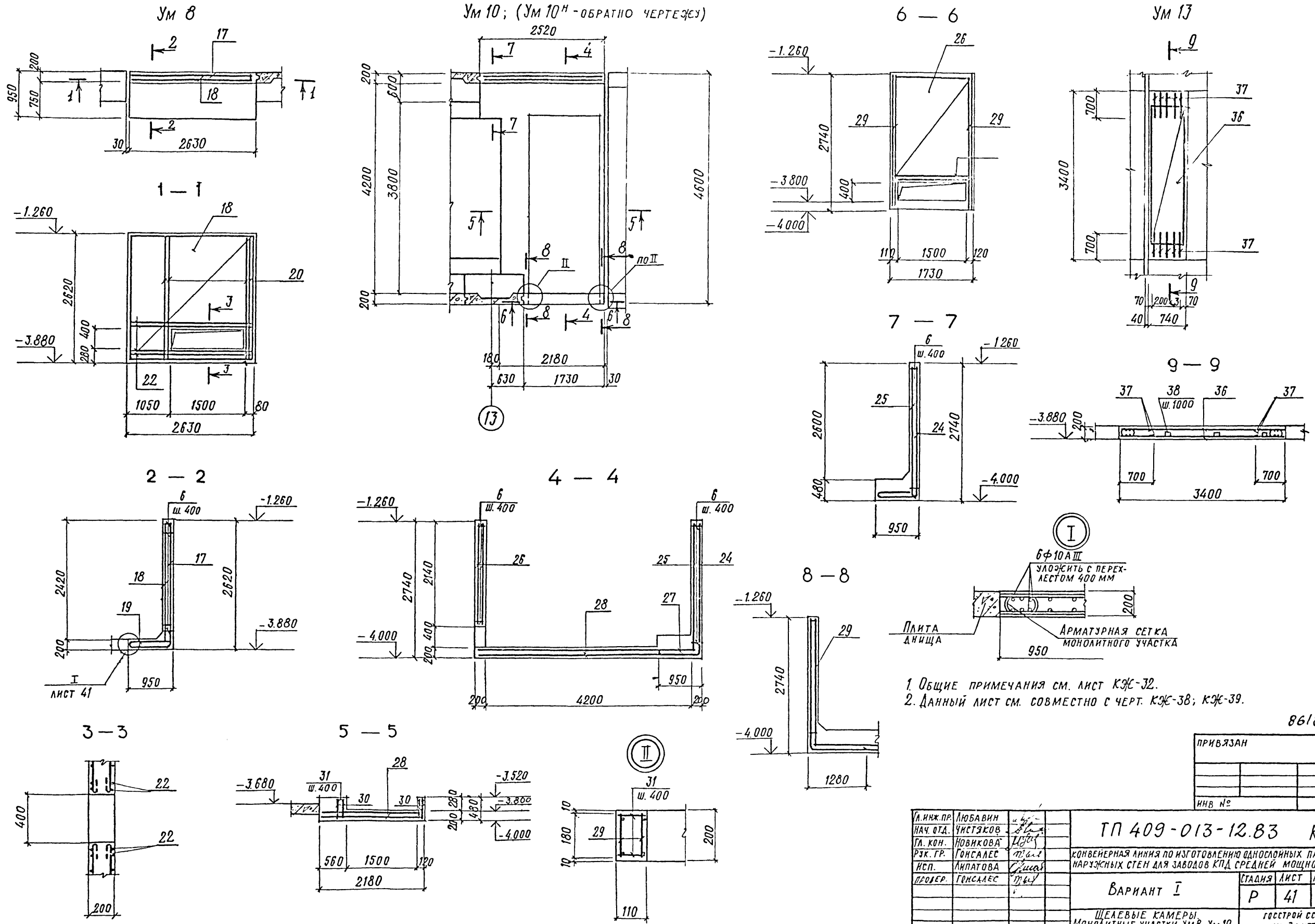
43
8618/3

ПРИВЗЯН		
ИВ. №		

И.И.И. ПР.	ЛЮБАВИН		ТП 409-013-12.83 КЖ КОМПЬЮТЕРНАЯ ЛИНИЯ ПО ИЗГОТОВЛЕНИЮ ОДНОСЛОЙНЫХ ПАНЕЛЕЙ НАРУЖНЫХ СТЕН ДЛЯ ЗАВОДОВ КЛД СРЕДНЕЙ МОЩНОСТИ ВАРИАНТ I ЩЕЛЕВЫЕ КАМЕРЫ, МОНОЛИТНЫЕ ЧАСТИ: УМ 3, УМ 4, УМ 5, УМ 6, УМ 7, УМ 9, УМ 11, УМ 12; УМ 11 ^М , УМ 12 ^М АРМИРОВАНИЕ	СТАДИЯ	ЛИСТ	ЛИСТОВ
НАЧ. ОТА	ЧИСТЯКОВ			Р	40	
ГЛ. ЭОН.	НОВИКОВА			ГОССТРОЙ СССР		
РУК. ГР.	ГОНСАЛЕС			ПРОЕКТНЫЙ ИНСТИТУТ № 2		
ИСП.	ЛИПАТОВА			Г. МОСКВА		
ПРОВЕР.	ГОНСАЛЕС					
Н.ЭОН.	НОВИКОВА					

КОПИРОВАЛ: Кож

ФОРМАТ



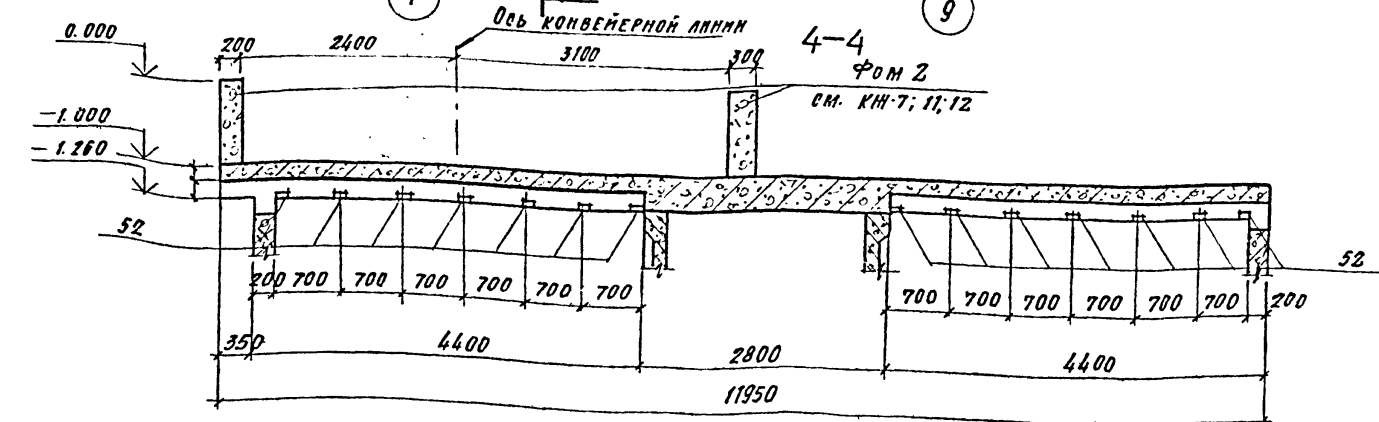
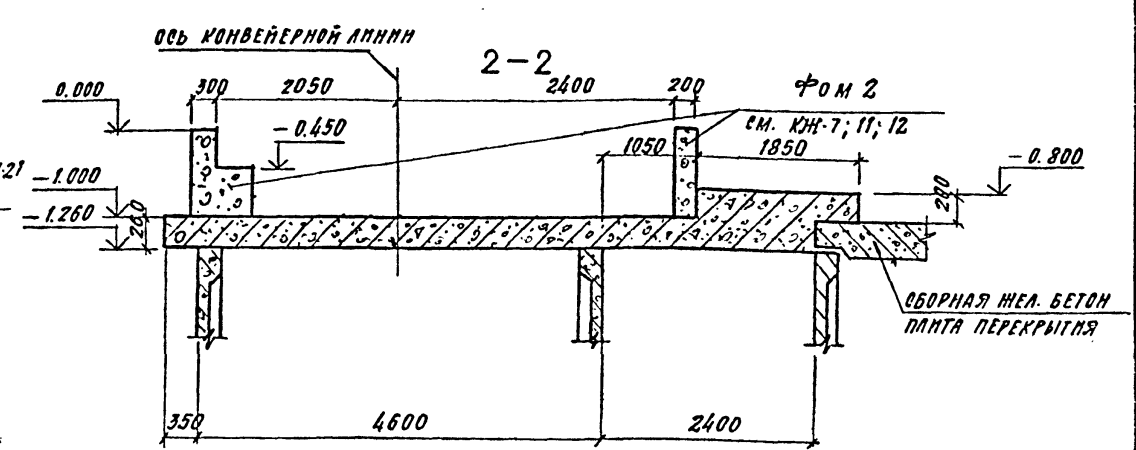
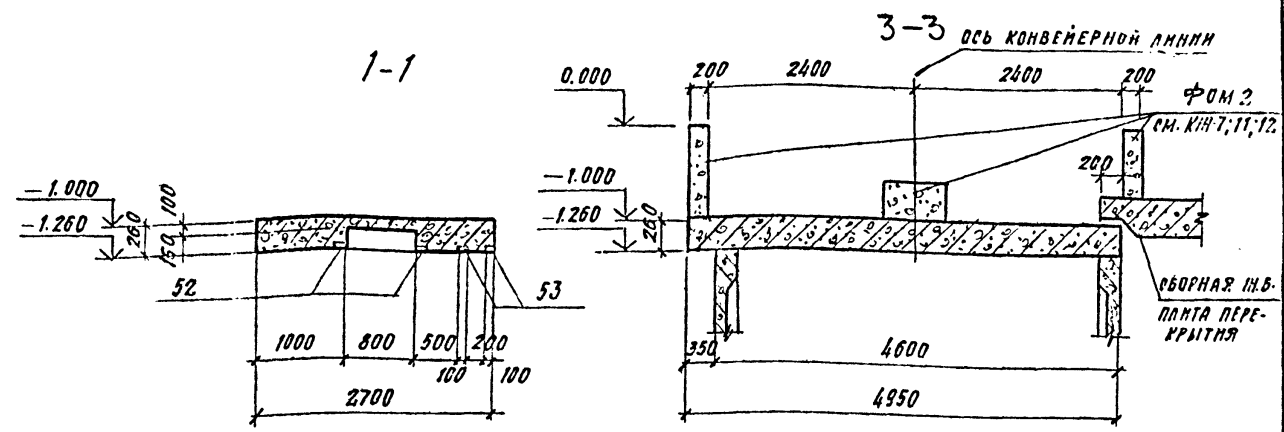
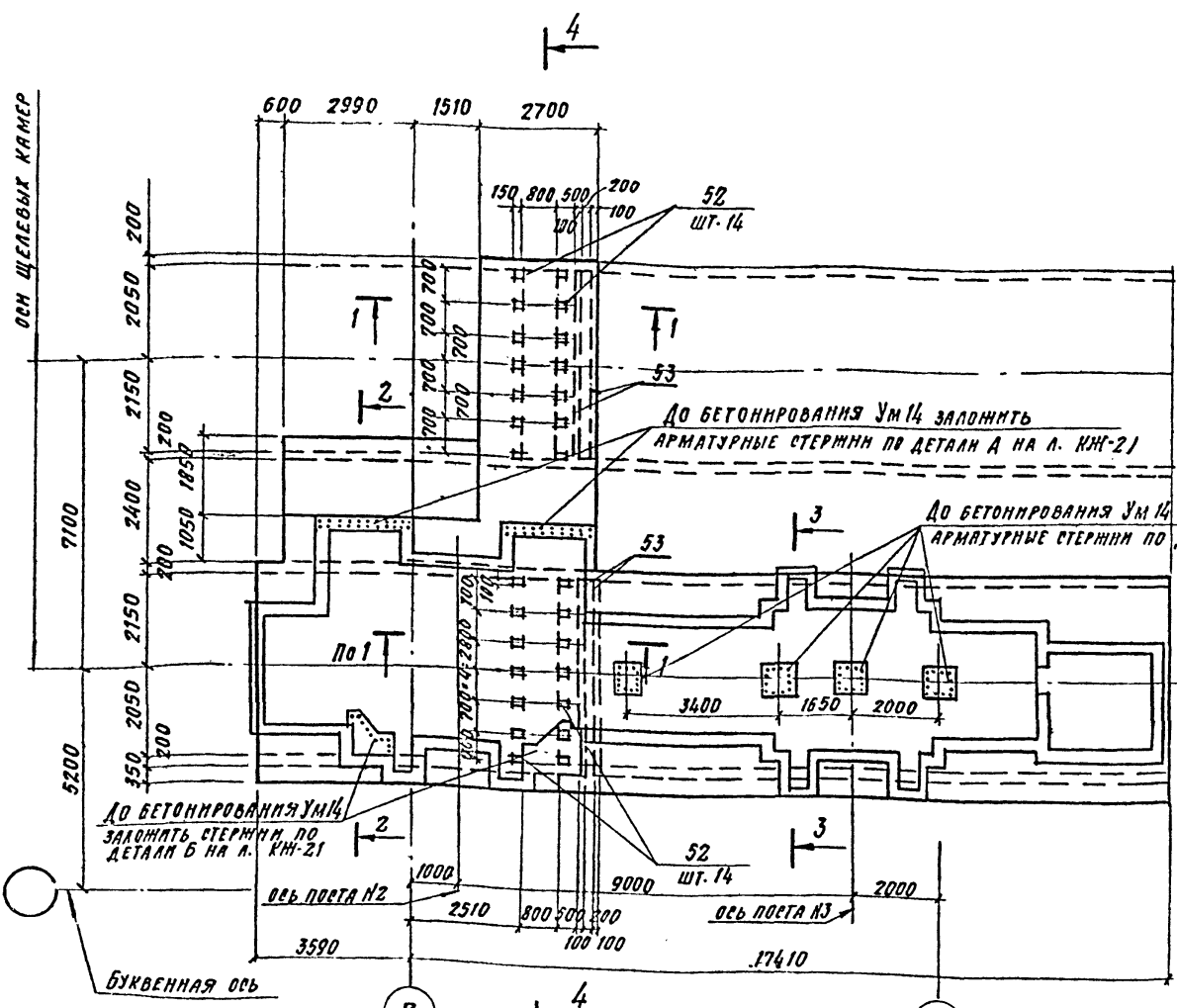
- 1. ОБЩИЕ ПРИМЕЧАНИЯ СМ. ЛИСТ КЖ-32.
- 2. ДАННЫЙ ЛИСТ СМ. СОВМЕСТНО С ЧЕРТ. КЖ-38; КЖ-39.

44
8618/3

ПРИВЯЗАН		
ИНВ. №		

Л. ИНЖ. ПР. ЛЮБОВИН	И. П.	ТП 409-013-12.83 КЖ	СТАДИЯ ЛИСТ ЛИСТОВ		
НАЧ. ОТД. ЧУСТЯКОВ	И. П.				
ГЛ. КОН. НОВИКОВА	И. П.				
РЭК. ГР. ГОНСАЛЕС	И. П.				
ИСП. АНПАТОВА	И. П.				
ПРОВЕР. ГОНСАЛЕС	И. П.	ВАРИАНТ I	Р 41		
ЩЕЛКОВЫЕ КАМЕРЫ, МОНОЛИТНЫЕ УЧАСТКИ УМ 8, УМ 10, УМ 10 ^Н , УМ 13 АРМИРОВАННЫЕ.				ГОССТРОЙ СССР ПРОЕКТИВНЫЙ ИНСТИТУТ МЗ г. МОСКВА	
Л. КОН. НОВИКОВА	И. П.				

Типовой проект 409-013-12.83 Альбом III



1. Данный лист смотреть совместно с листами КЖ-7; 11; 12
2. Перед началом бетонирования Ум 14 заложить стержни по деталям А, Б и В на л. КЖ-21; установить закладные детали по черт КЖ-7. Анкерные стержни закладных деталей приварить к арматуре Ум 14 электросваркой
3. Армирование см. на л. КЖ-43
4. Спецификацию и ведомость расхода стали на один элемент см. л. КЖ-47.
5. Общие примечания см. на л. КЖ-5.

Дата выдан чертеж

И. инж. Л. А. Любавин	Л. А. Любавин		ТП 409-013-12.83 КЖ	Конвейерная линия по изготовлению одноосевых панелей наружных стен для заводов КПД средней мощности	Стация Алет Алет 2
Л. А. Чистяков	Л. А. Чистяков				
Л. А. Новикова	Л. А. Новикова				
Л. А. Гонсалес	Л. А. Гонсалес				
Л. А. Семенов	Л. А. Семенов		Вариант 1	Р 42	госстрой ссср
Л. А. Семенов	Л. А. Семенов				Проектный институт
Л. А. Семенов	Л. А. Семенов				г. Москва
Л. А. Семенов	Л. А. Семенов				

8618/3 45

Копировал [подпись] Формат

ТИПОВОЙ ПРОЕКТ 409-013-12.83 АЛЬБОМ III

СХЕМА РАСКЛАДКИ ВЕРХНИХ СЕТОК УМ14

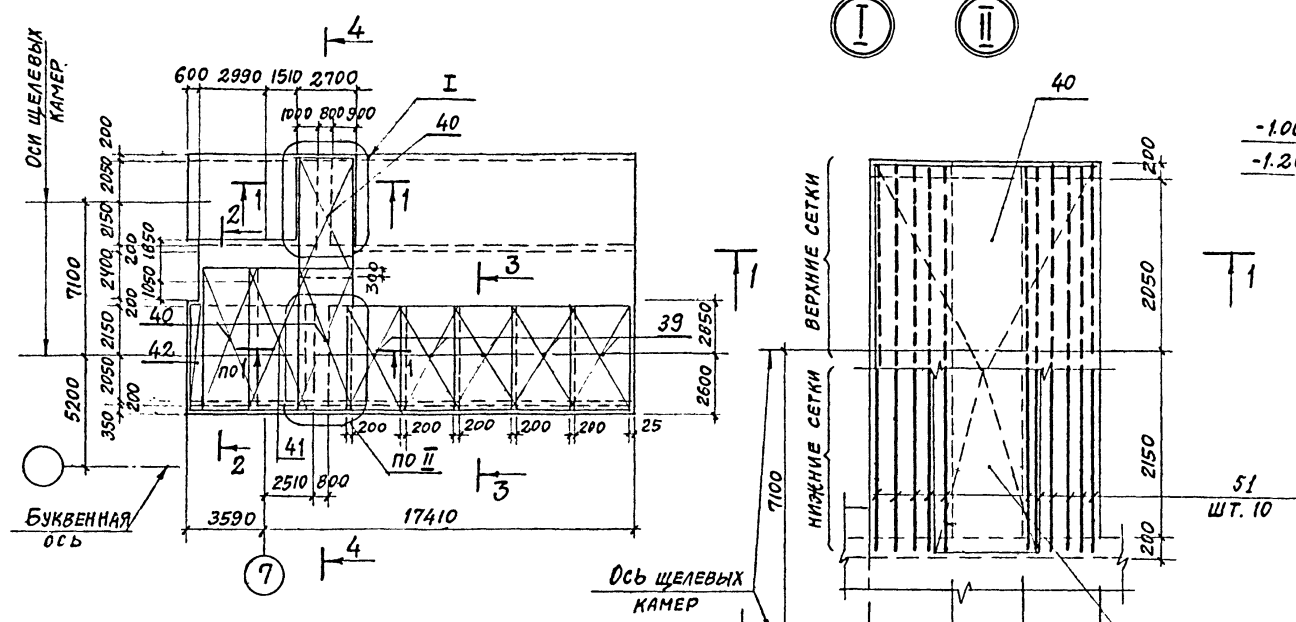
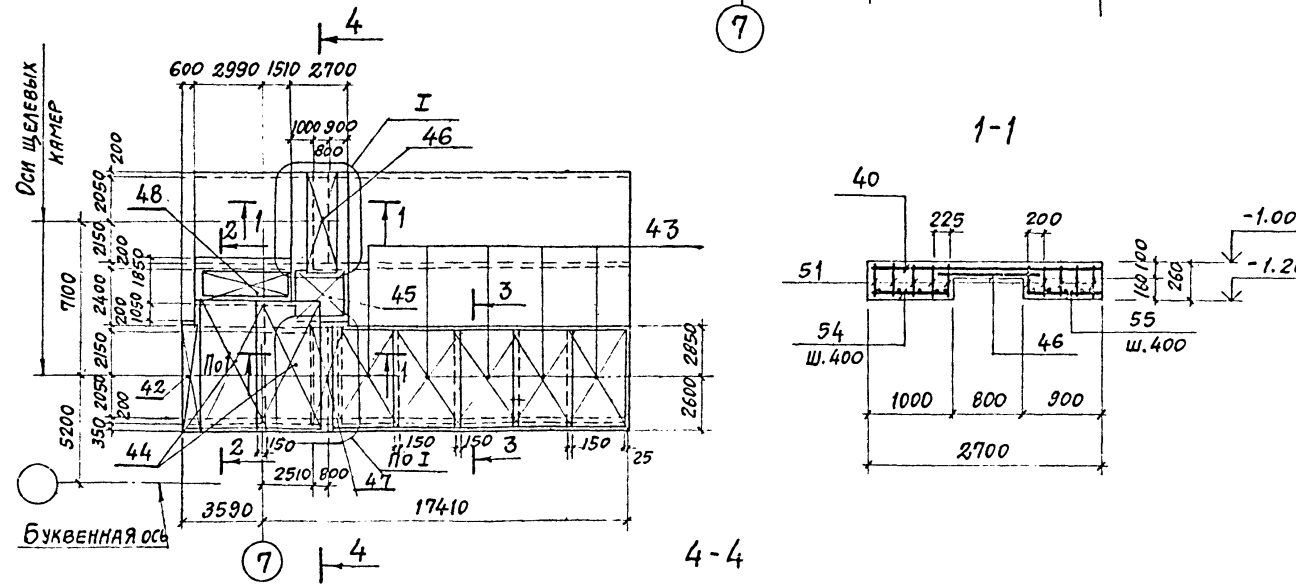
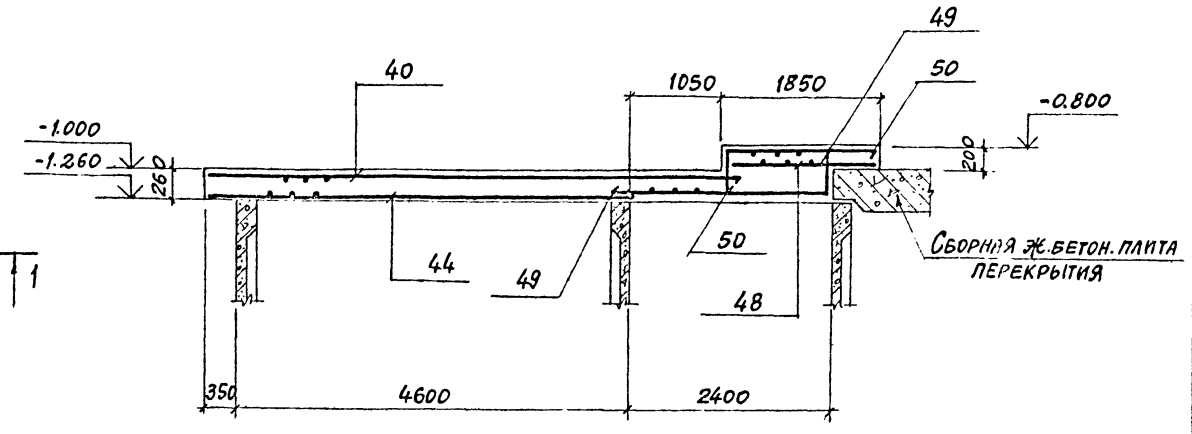


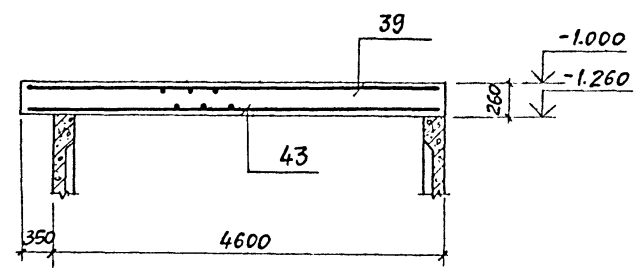
СХЕМА РАСКЛАДКИ НИЖНИХ СЕТОК УМ14



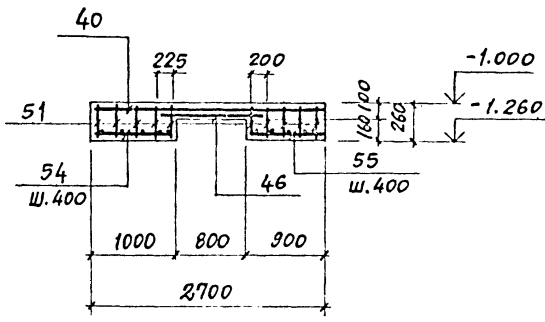
2-2



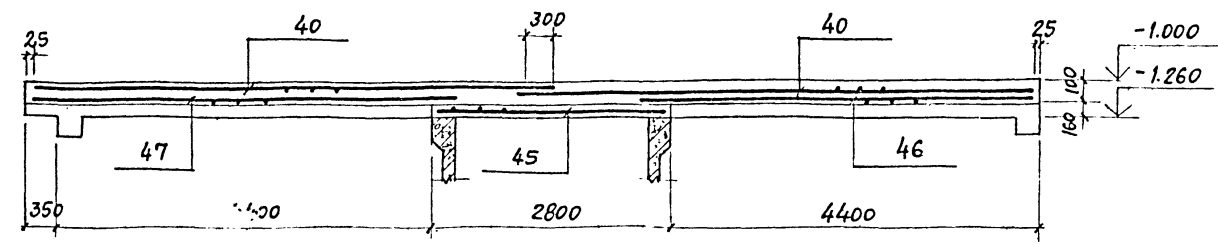
3-3



1-1



4-4



1. Опалубочные чертежи УМ14 см. л. КЖ-42.
2. Толщина защитного слоя - 25 мм.
3. Общие примечания см. на л. КЖ-5.

46
8618/3

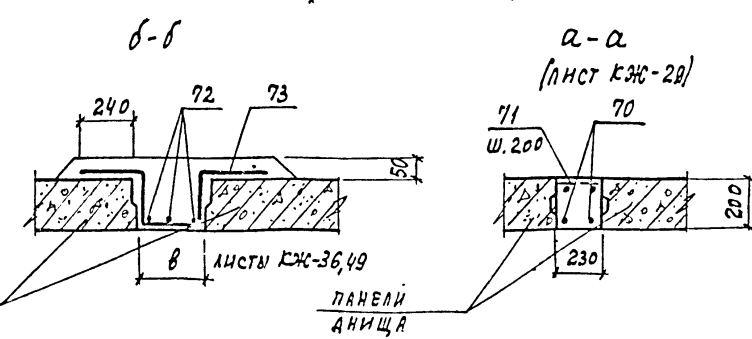
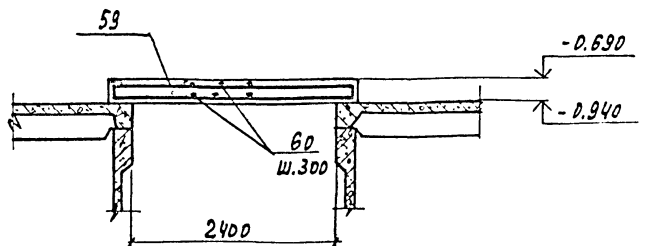
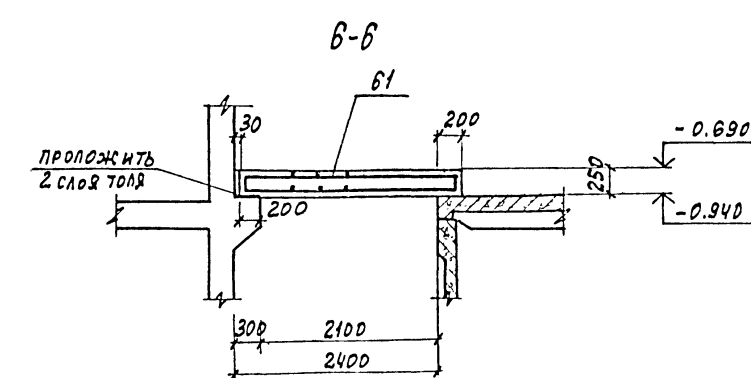
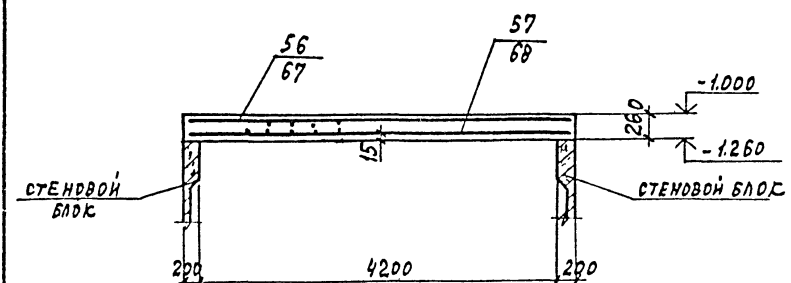
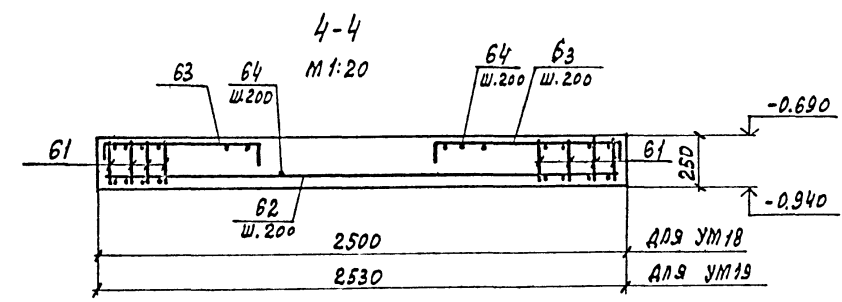
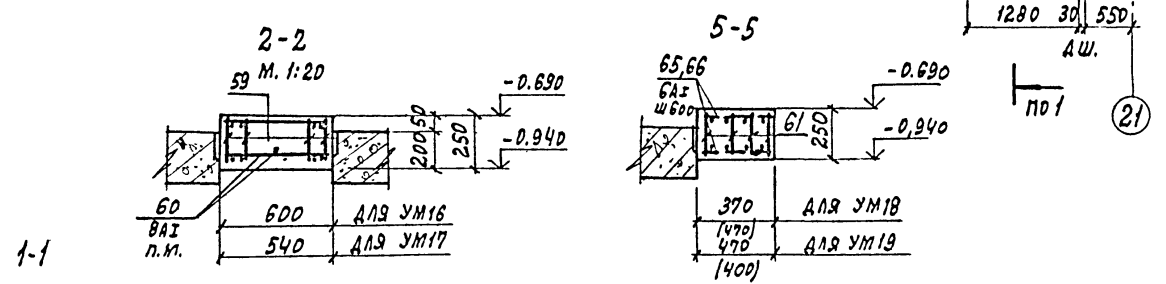
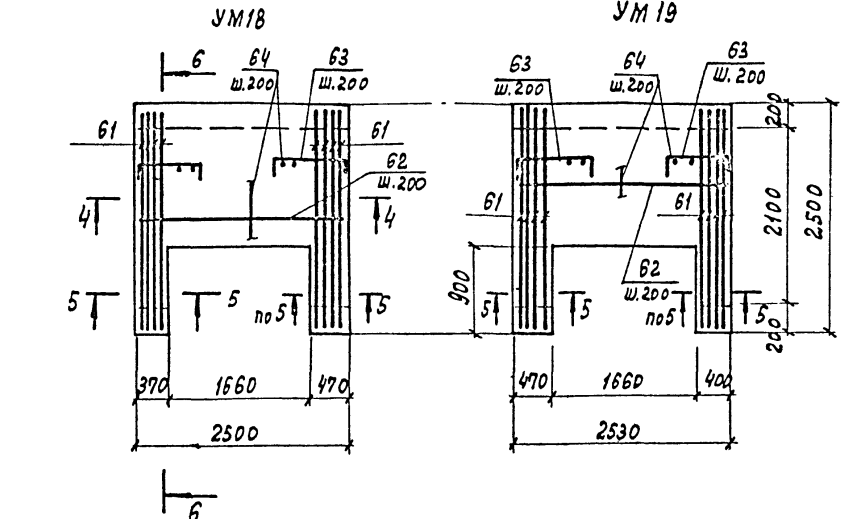
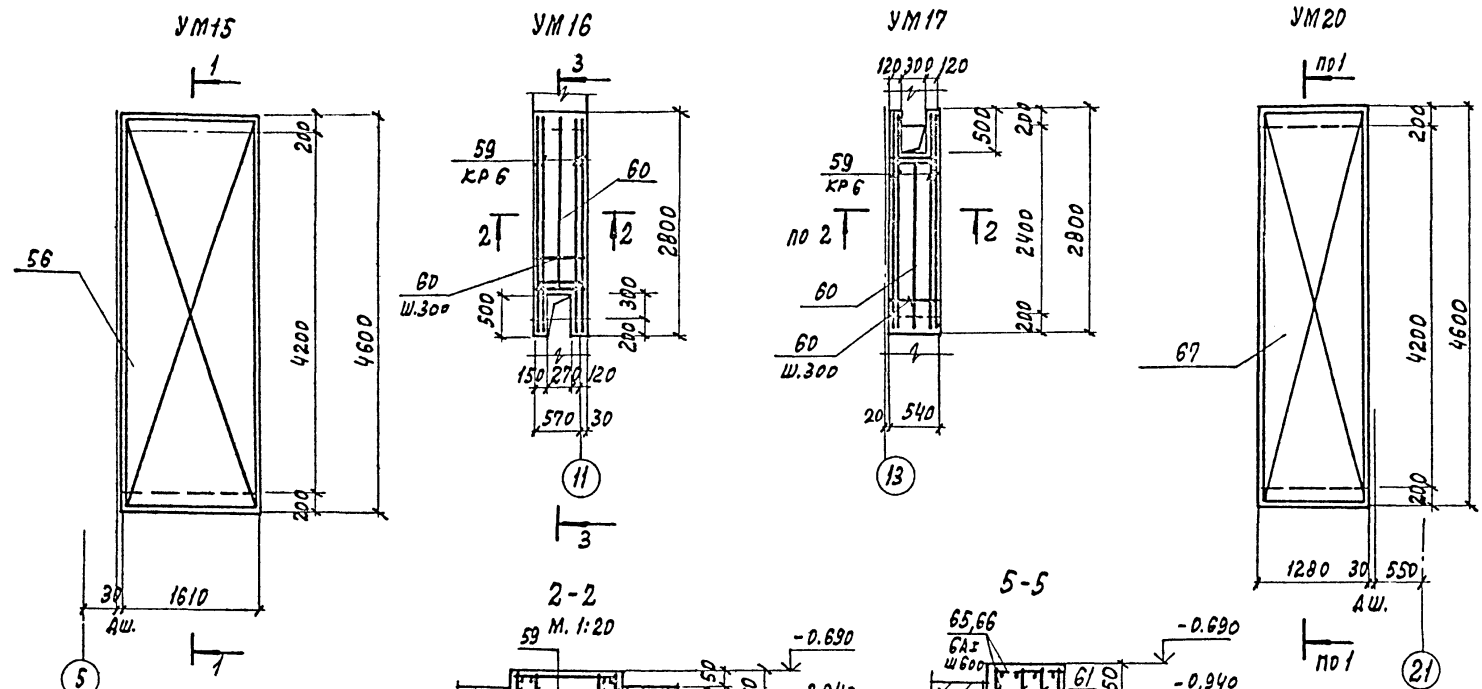
Привязан			
Инв. №			

Т.ИММ.ПР	ЛЮБЯВИН		ТП 409-013-12.83 КЖ	
НАЧ.ОТД	ЧИСТЯКОВ		КОНВЕЙЕРНАЯ ЛИНИЯ ПО ИЗГОТОВЛЕНИЮ ОДНОСЛОЙНЫХ ПАНЕЛЕЙ НАРУЖНЫХ СТЕН ДЛЯ ЗАВОДОВ КПА СРЕДНЕЙ МОЩНОСТИ	
П.КОНСТР	НОВИКОВА		ВАРИАНТ 1	
РУК.ГР.	ГОНСЯЛЕС		СТАДИЯ	ЛИСТ
ИНЖ.	СЕМЕННИКОВ		Р	43
ПРОВЕР	ГОНСЯЛЕС		Монолитный участок УМ14. Схемы раскладки верхних и нижних сеток (армирование)	
			Госстрой СССР Проектный институт №2 Г.МОСКВА	

КОПИРОВАЛ:

ФОРМАТ

№, № подл., Подпись и дата (взячен инв)



1. Монолитные участки замаркированы на л. КЖ-35,36.
2. Все плоские каркасы до установки в опалубку объединить в пространственный каркас. Соединительные стержни приварить к плоским каркасам электродуговой сваркой. Электроды типа Э-42А
3. Общие примечания см. л. КЖ-5,32.

47
8618/3

ПРИВЯЗАН			
НМВ. №			

Г.И.ИЖ.П.А. ЛЮБАННИ	ЛЮБАННИ		ТП 409-013-12.83 КЖС КОНВЕРТЕРНАЯ ЛИНИЯ ПО ИЗГОТОВЛЕНИЮ СТЕННЫХ ПАНЕЛЕЙ НАРУЖНЫХ СТЕН ДЛЯ ЗАВОДОВ КЛА СРЕДНЕЙ МОЩНОСТИ ВАРИАНТ 1 ПЕРЕКРЫТИЕ ШЕДЕВРА КАМЕР УЧАСТКИ МОНОЛИТНЫЕ УМ15 ÷ УМ20	СТАДИЯ	ЛИСТ	ЛИСТОВ
Н.Ч. Д.А. ЧИСТЯКОВ	ЧИСТЯКОВ			Р	44	
Г.А. КОНСТ. НОВИКОВА	НОВИКОВА			ГОССТРОЙ СССР		
Р.У.Е. Г.Р. ГОНСАЛЕС	ГОНСАЛЕС			ПРОЕКТНЫЙ ИНСТИТУТ КЭ		
ИСПОЛН. НИКИТИНА	НИКИТИНА			г. Москва		
ПРОВЕР. ГОНСАЛЕС	ГОНСАЛЕС		ГОССТРОЙ СССР			
Н.КОНСТ. НОВИКОВА	НОВИКОВА		ПРОЕКТНЫЙ ИНСТИТУТ КЭ			

КОПИРОВАН: ГРАФДЕСЯЯ ФОРМАТ

СПЕЦИФИКАЦИЯ К МОНОЛИТНЫМ УЧАСТКАМ (НАЧАЛО)

ТИПОВОЙ ПРОЕКТ 409-013-12.83 АЛЬБОМ II

ФОРМАТ	ЗОНА	ПЛОЩ.	ОБОЗНАЧЕНИЕ	НАИМЕНОВАНИЕ	КОЛ.	ПРИМЕЧАНИЕ
				УМ 1; УМ 1 ^н		
				СБОРОЧНЫЕ ЕДИНИЦЫ		
	1		КЖИ С15:С21;С28	СЕТКА АРМАТУРНАЯ С16	1	
	2		ГОСТ 23279-78	С ^{БАШ-200} _{12АШ-200} 2450×950 ⁷⁵ ₇₅	1	
	3		КЖИ С22:С26	СЕТКА АРМАТУРНАЯ С22	1	
				ДЕТАЛИ		
	4			Ф12АШ ГОСТ 5781-81 e=2550	8	2,3
	5			ФВАI ГОСТ 5781-81 e=800	8	0,3
	6			e=180	12	0,07
				МАТЕРИАЛЫ		
				БЕТОН МАРКИ 300	0,82	м ³
				УМ 2; УМ 2 ^н		
				СБОРОЧНЫЕ ЕДИНИЦЫ		
	7		КЖИ С15:С21;С28	СЕТКА АРМАТУРНАЯ С17	1	
	8		ГОСТ 23279-78	С ^{БАШ-200} _{12АШ-200} 2450×1750 ⁷⁵ ₇₅	1	
	9		КЖИ С22:С26	0,23	1	
				ДЕТАЛИ		
	6			ФВАI ГОСТ 5781-81, e=180	12	0,07
				МАТЕРИАЛЫ		
				БЕТОН МАРКИ 300	1,19	м ³
				УМ 3; УМ 3 ^н		
				СБОРОЧНЫЕ ЕДИНИЦЫ		
	10		КЖИ С15:С21;С28	СЕТКА АРМАТУРНАЯ С18	1	
	11		ГОСТ 23279-78	С ^{БАШ-200} _{12АШ-200} 2250×1550 ⁷⁵ ₇₅	1	
	12		КЖИ С22:С26	0,24	1	
				ИЗДЕЛИЕ ЗАКЛАДНОЕ		
	13		КЖИ МН 23	МН 23	1	
	14		1.400-15. В0.02	МН 127-6	0,5	п.м.
				ДЕТАЛИ		
	4			Ф12АШ ГОСТ 5781-81, e=2550	4	2,3
	6			ФВАI ГОСТ 5781-81, e=180	12	0,07
	15			e=1550	4	0,6

ФОРМАТ	ЗОНА	ПЛОЩ.	ОБОЗНАЧЕНИЕ	НАИМЕНОВАНИЕ	КОЛ.	ПРИМЕЧАНИЕ
				МАТЕРИАЛЫ		
				БЕТОН МАРКИ 300	1,08	м ³
				УМ 4; УМ 4 ^н		
				СБОРОЧНЫЕ ЕДИНИЦЫ		
	1		КЖИ С15:С21;С28	СЕТКА АРМАТУРНАЯ С16	1	
	2		ГОСТ 23279-78	С ^{БАШ-200} _{12АШ-200} 2450×950 ⁷⁵ ₇₅	1	
	3		КЖИ С22:С26	С22	1	
				ИЗДЕЛИЕ ЗАКЛАДНОЕ		
	14		1.400-15. В0.02	МН 127-6	0,5	п.м.
				ДЕТАЛИ		
	6			ФВАI ГОСТ 5781-81, e=180	12	0,07
				МАТЕРИАЛЫ		
				БЕТОН МАРКИ 300	0,67	м ³
				УМ 5; УМ 5 ^н		
				СБОРОЧНЫЕ ЕДИНИЦЫ		
	1		КЖИ С15:С21;С28	СЕТКА АРМАТУРНАЯ С16	1	
	2		ГОСТ 23279-78	С ^{БАШ-200} _{12АШ-200} 2450×950 ⁷⁵ ₇₅	1	
	3		КЖИ С22:С26	С22	1	
				ИЗДЕЛИЕ ЗАКЛАДНОЕ		
	14		1.400-15. В0.02	МН 127-6	0,9	п.м.
	16		КЖИ МС4;МН21;МН22	МН 21	2	
				ДЕТАЛИ		
	6			ФВАI ГОСТ 5781-81, e=180	12	0,07
				МАТЕРИАЛЫ		
				БЕТОН МАРКИ 300	0,67	м ³
				УМ 6; УМ 6 ^н		
				СБОРОЧНЫЕ ЕДИНИЦЫ		
	10		КЖИ С15:С21;С28	СЕТКА АРМАТУРНАЯ С18	1	
	11		ГОСТ 23279-78	С ^{БАШ-200} _{12АШ-200} 2250×1550 ⁷⁵ ₇₅	1	
	12		КЖИ С22:С26	С24	1	

ФОРМАТ	ЗОНА	ПЛОЩ.	ОБОЗНАЧЕНИЕ	НАИМЕНОВАНИЕ	КОЛ.	ПРИМЕЧАНИЕ
				ИЗДЕЛИЕ ЗАКЛАДНОЕ		
	13		КЖИ МН 23	МН 23	1	
	14		1.400-15 В0.02	МН 127-6	0,9	п.м.
	16		КЖИ МС4;МН21;МН22	МН 21	4	
				ДЕТАЛИ		
	4			Ф12АШ ГОСТ 5781-81, e=2550	4	2,3
	6			ФВАI ГОСТ 5781-81, e=180	12	0,07
	15			e=1550	4	0,6
				МАТЕРИАЛЫ		
				БЕТОН МАРКИ 300	1,08	м ³
				УМ 7; УМ 7 ^н		
				СБОРОЧНЫЕ ЕДИНИЦЫ		
	1		КЖИ С15:С21;С28	СЕТКА АРМАТУРНАЯ С16	1	
	2		ГОСТ 23279-78	С ^{БАШ-200} _{12АШ-200} 2450×950 ⁷⁵ ₇₅	1	
	3		КЖИ С22:С26	С22	1	
				ИЗДЕЛИЕ ЗАКЛАДНОЕ		
	14		1.400-15 В0.02	МН 127-6	0,9	п.м.
	16		КЖИ С15:С21;С28	МН 21	4	
				ДЕТАЛИ		
	6			ФВАI ГОСТ 5781-81, e=180	12	0,07
				МАТЕРИАЛЫ		
				БЕТОН МАРКИ 300	0,67	м ³

Данный лист см. совместно с черт. КЖ-37÷КЖ-41. 48
8618/3

ПРИВЯЗАН

ИВ. №	
-------	--

ГЛАВН. ПРОЕКТ	ЛЮБЯВИН	
НАЧ. ОТД.	Чистяков	
ГЛАВ. КОН.	Новикова	
РУК. ГР.	Гонсалес	
ИСПОЛН.	Липатова	
ПРОВЕР.	Гонсалес	
Н. КОН.	Новикова	

ТП 409-013-12.83 КЖ

КОМБЕЙНЕРНАЯ ЛИНИЯ ПО ИЗГОТОВЛЕНИЮ ОДНОСЛОЙНЫХ ЛАНДЕК НАРУЖНЫХ СТЕН ДЛЯ ЗАВОДОВ КЛАССА СРЕДНЕЙ МОЩНОСТИ

ВАРИАНТ I

ЛИСТ 45

ЩЕЛЕВЫЕ КАМЕРЫ
СПЕЦИФИКАЦИЯ К МОНОЛИТНЫМ УЧАСТКАМ (НАЧАЛО)

ГОССТРОИ СССР
ПРОЕКТИРНИЧНЫЙ ИНСТИТУТ № 2
г. МОСКВА

Копировал: *Edluc* ФОРМАТ

ИВ. № ПОДА. ПОДАТЬСЯ И ДАТА ВВОЗМЕИИ

СПЕЦИФИКАЦИЯ К МОНОЛИТНЫМ УЧАСТКАМ (ПРОДОЛЖЕНИЕ)

Типовой проект 409-013-12.83 Альбом №

ИВ.№: 0244 ПОЯСН. И ДАТА ВЪЯСН. ИВ.

ФОРМАТ ЗОНА ПОЗ.	ОБОЗНАЧЕНИЕ	НАИМЕНОВАНИЕ	КОЛ.	ПРИМЕЧАНИЕ	ФОРМАТ ЗОНА ПОЗ.	ОБОЗНАЧЕНИЕ	НАИМЕНОВАНИЕ	КОЛ.	ПРИМЕЧАНИЕ
		УМ 8			26	ГОСТ 23279-78	С. ДАШ-200 12АШ-200 2050*1650 25/25	2	
		СБОРОЧНЫЕ ЕДИНИЦЫ			27	КЖИ С27	С 27	1	
17	КЖИ С15; С21; С28	СЕТКА АРМАТУРНАЯ С19	1		28	ГОСТ 23279-78	С. ДАШ-200 8АШ-200 2050*3850 25/25	2	
18	ГОСТ 23279-78	С. ДАШ-200 12АШ-200 2450*2550 25/25	1		29	КЖИ КР14; КР15	КАРКАС ПЛОСКИЙ КР15	4	
19	КЖИ С22; С26	С25	1		30	КЖИ КР16	КР16	4	
20	КЖИ КР11; КР13	КАРКАС ПЛОСКИЙ КР14	4						
		ИЗДЕЛИЯ ЗАКЛАДНЫЕ			14	1.400-15 80.02	МН127-6	0,9	п.м
21	1.400-15 80.02	МН117-6	3		16	КЖИ МС4; МН21; МН22	МН21	4	
		ДЕТАЛИ			21	1.400-15 80.02	МН117-6	6	
22		ФВАШ ГОСТ 5781-81 е=1600	8	0,6 кг					
6		е=180	12	0,07 кг	6		ДЕТАЛИ		
		МАТЕРИАЛЫ			31		ФВАШ ГОСТ 5781-81, е=180	26	0,07 кг
		БЕТОН МАРКИ 300	1,65	м ³			е=90	76	0,04 кг
		УМ 9					БЕТОН МАРКИ 300	3,8	3 м ³
		СБОРОЧНЫЕ ЕДИНИЦЫ					УМ11; УМ11М		
7	КЖИ С15; С21; С28	СЕТКА АРМАТУРНАЯ С17	1		32	КЖИ С15; С21; С28	СЕТКА АРМАТУРНАЯ С20	1	
8	ГОСТ 23279-78	С. ДАШ-200 12АШ-200 2450*1750 25/25	1		33	ГОСТ 23279-78	С. ДАШ-200 8АШ-200 2450*750 25/25	1	
9	КЖИ С22; С26	С23	1		34	КЖИ С22; С26	С26	1	
		ИЗДЕЛИЯ ЗАКЛАДНЫЕ					ИЗДЕЛИЯ ЗАКЛАДНЫЕ		
13	КЖИ МН23	МН23	1		14	1.400-15 80.02	МН127-6	0,9	п.м
14	1.400-15 80.02	МН127-6	0,9	п.м	16	КЖИ МС4; МН21; МН22	МН21	4	
16	КЖИ МС4; МН21; МН22	МН21	4				ДЕТАЛИ		
		ДЕТАЛИ			6		ФВАШ ГОСТ 5781-81 е=180	12	0,07 кг
4		Ф12АШ ГОСТ 5781-81, е=2550	4	2,3 кг			МАТЕРИАЛЫ		
6		ФВАШ ГОСТ 5781-81, е=180	12	0,07 кг			БЕТОН МАРКИ 300	0,63	м ³
23		е=1800	4	0,7 кг			УМ12; УМ12М		
		МАТЕРИАЛЫ					СБОРОЧНЫЕ ЕДИНИЦЫ		
		БЕТОН МАРКИ 300	1,23	м ³	20	КЖИ КР14; КР15	КАРКАС ПЛОСКИЙ КР14	3	
		УМ10; УМ10М			34	КЖИ С22; С26	СЕТКА АРМАТУРНАЯ С26	1	
		СБОРОЧНЫЕ ЕДИНИЦЫ					ДЕТАЛИ		
24	КЖИ С15; С16; С28	СЕТКА АРМАТУРНАЯ С21	1		35		ФВАШ ГОСТ 5781-81, е=370	12	0,14 кг
25	ГОСТ 23279-78	С. ДАШ-200 12АШ-200 2650*2450 25/25	1						

ФОРМАТ ЗОНА ПОЗ.	ОБОЗНАЧЕНИЕ	НАИМЕНОВАНИЕ	КОЛ.	ПРИМЕЧАНИЕ
		МАТЕРИАЛЫ		
		БЕТОН МАРКИ 300	0,2	6 м ³
		УМ13		
		СБОРОЧНЫЕ ЕДИНИЦЫ		
36	ГОСТ 23279-78	СЕТКА АРМ. С. ДАШ-200 8АШ-200 2650*2150 25/25	2	
		ДЕТАЛИ		
37*		Ф14 АШ ГОСТ 5781-81, е=1700	8	2,1 кг
38*		ФВАШ ГОСТ 5781-81, е=970	6	0,4 кг
		МАТЕРИАЛЫ		
		БЕТОН МАРКИ 300	0,5	м ³

Позиции, обозначенные „*“ см. в ведомости деталей на л. КЖ-48.

Данный лист см. совместно с черт. КЖ-38 ÷ КЖ-41.

ПРИВЯЗАН
ИВ.№

49
8618/3

ТП 409-013-12.83 КЖ

КОНВЕЙЕРНАЯ ЛИНИЯ ПО ИЗГОТОВЛЕНИЮ ОДНОСЛОЙНЫХ ПАНЕЛЕЙ НАРУЖНЫХ СТЕН ДЛЯ ЗАВОДА КИД СРЕДНЕЙ МОЩНОСТИ

ВАРИАНТ I

ЩЕЛЕВЫЕ КАМЕРЫ СПЕЦИФИКАЦИЯ К МОНОЛИТНЫМ УЧАСТКАМ (ПРОДОЛЖЕНИЕ)

ГОССТРОИ СССР ПРОЕКТНЫЙ ИНСТИТУТ №2 Г. МОСКВА

КОПИРОВАЛ: *Сили* ФОРМАТ

ГЛАВН. ПР. ЛЮБОВИН	ЧИСТЯКОВ	ИВ.№
НАЧ. ОТД. ЧИСТЯКОВ	НОВИКОВА	ИВ.№
ГЛ. КОН. НОВИКОВА	ГОНСЯЛЕС	ИВ.№
РУК. ГР. ГОНСЯЛЕС	ЛИПАТОВА	ИВ.№
ИСП. ЛИПАТОВА	ГОНСЯЛЕС	ИВ.№
ПРОВЕР. ГОНСЯЛЕС		ИВ.№

СТАДИЯ	ЛИСТ	ЛИСТОВ
P	46	

СПЕЦИФИКАЦИЯ К МОНОЛИТНЫМ УЧАСТКАМ (ПРОДОЛЖЕНИЕ)

Типовой проект 409-013-12.83 Альбом №

ИВ. № 1001. ПОДПИСЬ И ДАТА ЗАДАЧА

ФОРМАТ	ЗОНА	ПОЗ.	ОБОЗНАЧЕНИЕ	НАИМЕНОВАНИЕ	КОЛ.	ПРИМЕЧАНИЕ
				УМ 14		
				СБОРОЧНЫЕ ЕДИНИЦЫ		
	39		ГОСТ 23279-78	СЕТКА АРМ. С ^{12АШ-200} 2850×4850 ²⁵ ₂₅	5	
	40			С ^{20АШ-200} 2650×6050 ²⁵ ₂₅	3	
	41			С ^{12АШ-200} 2250×6050 ²⁵ ₂₅	1	
	42			С ^{12АШ-200} 650×4850 ²⁵ ₂₅	1	
	43			С ^{20АШ-200} 2950×4850 ²⁵ ₂₅	5	
	44			С ^{20АШ-200} 2750×6250 ²⁵ ₂₅	2	
	45			С ^{12АШ-200} 2250×3250 ²⁵ ₂₅	1	
	46			С ^{12АШ-200} 1050×4650 ²⁵ ₂₅	1	
	47			С ^{12АШ-200} 1050×5250 ²⁵ ₂₅	1	
	48			С ^{12АШ-200} 1750×3450 ²⁵ ₂₅	1	
	49		КЖИ С15=C21,C28	С15	1	
	50			С28	1	
	51		КЖИ КР5;КР6;КР7	КАРКАС ПЛОСКИЙ КР7	20	
				ИЗДЕЛИЕ ЗАКЛАДНОЕ		
	52		1.400-15. 80.02	МН 106-3	28	
	53			МН 127-3	16,8	п.м
				ДЕТАЛИ		
	54			ФВАГ ГОСТ 5781-81, е=950	26	0,21
	55			е=850	26	0,19
				МАТЕРИАЛЫ		
				БЕТОН МАРКИ 300	12,6	м ³
				УМ 15		
				СБОРОЧНЫЕ ЕДИНИЦЫ		
	56		ГОСТ 23279-78	СЕТКА АРМ. С ^{12АШ-200} 1450×4550 ²⁵ ₂₅	1	
	57			С ^{20АШ-100} 1450×4550 ²⁵ ₂₅	1	
				ДЕТАЛИ		
	58*			ФВАГ ГОСТ 5781-81, е=1120	10	0,43
				МАТЕРИАЛЫ		
				БЕТОН МАРКИ 300	1,93	м ³

ФОРМАТ	ЗОНА	ПОЗ.	ОБОЗНАЧЕНИЕ	НАИМЕНОВАНИЕ	КОЛ.	ПРИМЕЧАНИЕ
				УМ 16		
				СБОРОЧНЫЕ ЕДИНИЦЫ		
	59		КЖИ КР5;КР6;КР7	КАРКАС ПЛОСКИЙ КР6	4	
				ДЕТАЛИ		
	60			ФВАГ ГОСТ 5781-81, е- п.м	16	п.м
				МАТЕРИАЛЫ		
				БЕТОН МАРКИ 300	0,31	м ³
				УМ 17		
				СБОРОЧНЫЕ ЕДИНИЦЫ		
	59		КЖИ КР5;КР6;КР7	КАРКАС ПЛОСКИЙ КР6	4	
				ДЕТАЛИ		
	60			ФВАГ ГОСТ 5781-81 е-п.м.	14	п.м
				МАТЕРИАЛЫ		
				БЕТОН МАРКИ 300	0,27	м ³
				УМ 18		
				СБОРОЧНЫЕ ЕДИНИЦЫ		
	61		КЖИ КР5;КР6;КР7	КАРКАС ПЛОСКИЙ КР5	8	
				ДЕТАЛИ		
	62			Ф10АШ ГОСТ 5781-81, е=2470	9	1,5
	63			е=1100	18	0,7
	64			ФВАГ ГОСТ 5781-81, п.м	40,2	п.м
	65			е=340	14	0,08
	66			е=440	14	0,1
				МАТЕРИАЛЫ		
				БЕТОН МАРКИ 300	1,19	м ³
				УМ 19		
				СБОРОЧНЫЕ ЕДИНИЦЫ		
	61		КЖИ КР5;КР6;КР7	КАРКАС ПЛОСКИЙ КР5	8	

ФОРМАТ	ЗОНА	ПОЗ.	ОБОЗНАЧЕНИЕ	НАИМЕНОВАНИЕ	КОЛ.	ПРИМЕЧАНИЕ
				ДЕТАЛИ		
		62		Ф10АШ ГОСТ 5781-81, е=2470	9	1,5
		63*		е=1100	18	0,7
		64		ФВАГ ГОСТ 5781-81, п.м	40,2	п.м
		65		е=340	14	0,08
		66		е=440	14	0,1
				МАТЕРИАЛЫ		
				БЕТОН МАРКИ 300	1,21	м ³
				УМ 20		
				СБОРОЧНЫЕ ЕДИНИЦЫ		
		67		СЕТКА АРМ. С ^{12АШ-200} 1250×4550 ²⁵ ₂₅	1	
		68		С ^{20АШ-100} 1250×4550 ²⁵ ₂₅	1	
				ДЕТАЛИ		
		69*		ФВАГ ГОСТ 5781-81, е=1020	10	0,39
				МАТЕРИАЛЫ		
				БЕТОН МАРКИ 300	1,53	м ³

ПОЗИЦИИ, ОБОЗНАЧЕННЫЕ "*" СМ. В ВЕДОМОСТИ ДЕТАЛЕЙ НА Л. КЖ-48.

Данный лист см. совместно с черт. КЖ-38 = КЖ-41.

50
8618/3

ПРИВЯЗАН			

ГЛАВН. ПР. ЛЮБАВИН	ЧИСТЯКОВ	
НАЧ. ОТД. ЧИСТЯКОВ		
ГЛАВ. КОН. НОВИКОВА		
РУК. ГР. ГОНСАЛЕС		
ИСП. ЛИПТОВА		
ПРОВЕР. ГОНСАЛЕС		

ТП 409-013-12.83 КЖ

КОНВЕЙЕРНАЯ ЛИНИЯ ПО ИЗГОТОВЛЕНИЮ ОДНОСЛОЙНЫХ ПЛЕНКИ НАРУЖНЫХ СТЕН ДЛЯ ЗАВОДОВ ЛПД СРЕДНЕЙ МОЩНОСТИ

ВАРИАНТ I	СТАДИЯ	ЛИСТ	ЛИСТОВ
	Р	47	

ШЕЛЕВЫЕ КАМЕРЫ
СПЕЦИФИКАЦИЯ К МОНОЛИТНЫМ УЧАСТКАМ (ПРОДОЛЖЕНИЕ)

ГОССТРОЙ ССРС
ПРОЕКТИНЬ ИНСТИТУТ №2
Г. МОСКВА

Копировал: *Сили* ФОРМАТ

ТИПОВОЙ ПРОЕКТ 409-013-12.83 АЛЬБОМ III

СПЕЦИФИКАЦИЯ К МОНОЛИТНЫМ УЧАСТКАМ (ОКОНЧАНИЕ)

ВЕДОМОСТЬ РАСХОДА СТАЛИ НА ЭЛЕМЕНТ, КГ

ФОРМА	ЗОНА	Поз.	ОБОЗНАЧЕНИЕ	НАИМЕНОВАНИЕ	КОЛ.	ПРИМЕЧАНИЕ
				"а-а"		
				<u>ДЕТАЛИ</u>		
		70*		Ф14АIII ГОСТ 5781-81 E=5160	2	
		71		Ф6AI ГОСТ 5781-81 E=210	9	
				<u>МАТЕРИАЛЫ</u>		
				БЕТОН МАРКИ 300	0,16	м ³
				"б-б"		
				<u>ДЕТАЛИ</u>		
		72		Ф20AIII ГОСТ 5781-81, E=п.м.	91,4	п.м
		73		Ф6AI ГОСТ 5781-81 E=п.м.	97,5	п.м
				<u>МАТЕРИАЛЫ</u>		
				БЕТОН МАРКИ 300	2,12	м ³

МАРКА ЗЛ-ТА	АРМАТУРНЫЕ ИЗДЕЛИЯ													ЗАКЛАДНЫЕ ИЗДЕЛИЯ								Итого	Всего					
	АРМАТУРНАЯ СТАЛЬ ГОСТ 5781-81													ПРОФИЛЬНАЯ СТАЛЬ ВСТ 3 КПЗ				АРМАТУРНАЯ СТАЛЬ ГОСТ 5781-81 КЛАСС А-III										
	КЛАСС А-I						КЛАСС А-III							Итого	Л50-5	ТРУБА Ф57-3	б=6	б=8	Итого									
	6	8	10	Итого	6	10	12	14	18	20	22	Итого	б							Ф мм								
УМ1; УМ1Н	1,3	16,0			17,3	3,4							55,9	73,2														73,2
УМ2; УМ2Н	2,3	8,5			10,8	10,7				63,0			73,7	84,5														84,5
УМ3; УМ3Н	2,0	3,3			5,3	9,4				64,0			73,4	78,7	4,3		2,4							0,6			7,3	86,0
УМ4; УМ4Н	1,3	5,8			7,1	3,4				35,1			38,5	45,6			0,2							0,2			0,4	46,0
УМ5; УМ5Н	4,7	13,5			18,2					35,1			35,1	53,3		2,8	4,2							0,3			7,3	60,6
УМ6; УМ6Н		3,3			3,3	11,5				64,2			75,7	79,0	4,3	5,6	4,2							0,5			14,7	93,7
УМ7; УМ7Н	1,3	5,8			7,1	3,4				34,6			38,0	45,1		5,6	4,2							0,3			10,1	55,2
УМ8	3,5	22,3			25,8	9,1				92,6		38,1	139,8	165,6			5,7	1,2						0,3			7,2	172,8
УМ9	2,1				2,1	11,3				71,9			83,2	85,3	2,1	5,6	4,2	0,9						0,3			13,1	98,4
УМ10; УМ10Н	3,0	62,8			65,8	24,8				216,3		42,4	283,5	349,3		5,6	15,6	3,3						6,3			30,8	380,1
УМ11; УМ11Н	3,7	4,7			8,4					28,1			28,1	36,5		5,6	4,2	0,9						0,3			11	47,5
УМ12; УМ12Н	1,0	4,4			5,4					8,6		28,5	37,1	42,5														42,5
УМ13		8,6			8,6					19,6	16,8		36,4	45,0														45,0
УМ14	42,8	32,0	98,5		173,3					22,44			454,5	471,8			98,6							21,8			120,4	483,8
УМ15		4,4	15,3		19,7					32,3			212,1	231,8														231,8
УМ16	4,4	6,3	6,8		17,5								32,8	50,3														50,3
УМ17	4,4	5,4	6,8		16,6								32,8	49,4														49,4
УМ18; УМ19	14,9	12,1			27,0					25,8			84,3	111,3														111,3
УМ20		4,0	12,3		16,3							28,3	174,4	190,7														190,7
а-а		0,4			0,4							12,5	12,5	12,9														12,9
б-б		12,8			12,8								119,2	132														132

Позиции обозначенные * см. в ведомости деталей

ВЕДОМОСТЬ ДЕТАЛЕЙ

Поз.	Эскиз
37	
38	
58	
69	
63	
70	

Данный лист см. совместно с черт. КЖ-45 ÷ КЖ-47.

51
8618/3

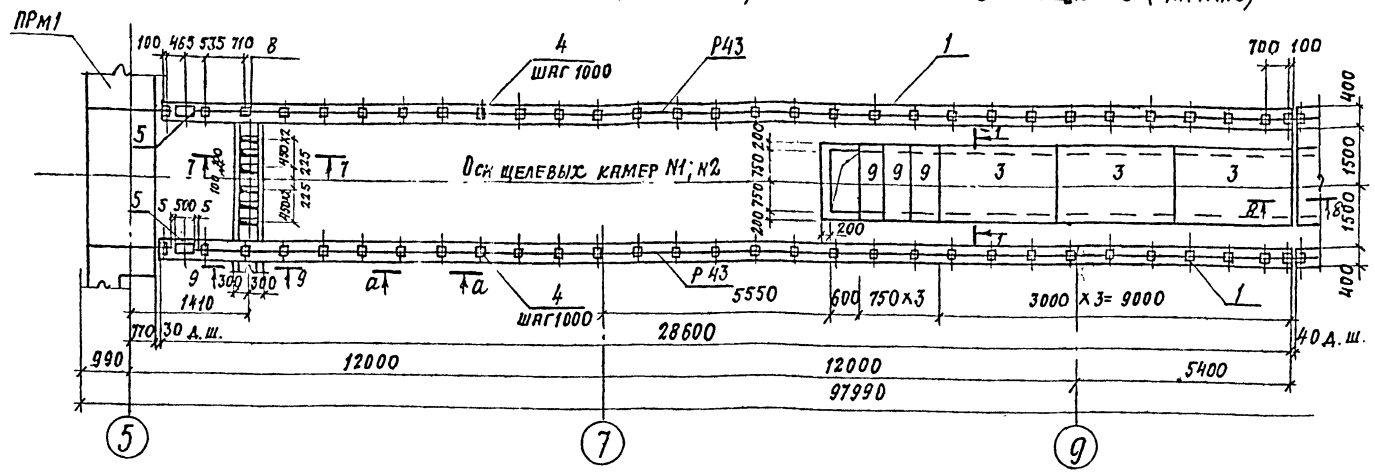
ПРИВЯЗАН
ИНВ. №

ЛИНИИ	ЛЮБВИН	Л.В.	ТП 409-013-12.83	КЖ	
НАЧ. ОЦ	ЧИСТЯКОВ	Ч.С.			
ГЛ. КОН.	НОВИКОВА	Н.О.			
РУК. ГР.	ГОСАЛЕС	Г.С.			
ИСПОЛН.	ЛИПАТОВА	Л.Л.			
ПРОВЕР.	ГОСАЛЕС	Г.С.	КОНВЕЙЕРНАЯ ЛИНИЯ ПО ИЗГОТОВЛЕНИЮ ОДНОСЛОЙНЫХ ПАНЕЛЕЙ НАРУЖНЫХ СТЕН ДЛЯ ЗАВОДА КЛД СРЕДНЕЙ МОЩНОСТИ		
ВАРИАНТ I			СТАДИЯ	ЛИСТ	ЛИСТОВ
			Р	48	
ЦЕЛЕВЫЕ КАМЕРЫ СПЕЦИФИКАЦИЯ К МОНОЛИТНЫМ УЧАСТКАМ (ОКОНЧАНИЕ) ВЕДОМОСТЬ РАСХОДА СТАЛИ НА ЭЛЕМЕНТ			ГОССТРОЙ СССР ПРОЕКТИВНЫЙ ИНСТИТУТ №2 г. МОСКВА		
Н. КОНТ.	НОВИКОВА	Н.О.	КОПИРОВАЛ <i>В.И.</i> ФОРМАТ		

ИНВ. № ПОЯ. Подпись и дата. Изменен инв.

ТИПОВОЙ ПРОЕКТ 409-013-12.83 АЛЬБОМ II

СХЕМА РАСПОЛОЖЕНИЯ ЭЛЕМЕНТОВ КАНАЛОВ, БЕТОННЫХ БЛОКОВ И РЕЛЬСОВ (НАЧАЛО)



СПЕЦИФИКАЦИЯ К СХЕМЕ РАСПОЛОЖЕНИЯ ЭЛЕМЕНТОВ

Марка эл-та	Обозначение	Наименование	Кол.	Масса Т	Прим.
1	ГОСТ 13579-78	БЕТОННЫЙ БЛОК ФБС 12.4Б-Т	290	0.640	
2	ГОСТ 13579-78	ФБС 24.4.Б-Т	2	1.280	
3	3.006-2 в. II-2	ПЛИТЫ П14-3	44	1.24	
4	КЖИ МНБ, МС2	ИЗДЕЛИЕ ЗАКЛ. МНБ	392	7.1	
9	3.006-2 в. II-2	ПЛИТА П14г-3	18	0.38	
5	1.400-15 в.1	МН155-Б	8	20.2	
6		Ф10АШ ГОСТ 5781-81		250ЛМ	
7	1.400-15 в.1	ИЗДЕЛИЕ ЗАКЛ. МН109-3	12	1.5	
8	КЖИ МС4	То же МС4	7	6.15	

СХЕМА РАСПОЛОЖЕНИЯ ЭЛЕМЕНТОВ КАНАЛОВ, БЕТОННЫХ БЛОКОВ И РЕЛЬСОВ (ПРОДОЛЖЕНИЕ) ДЛЯ КАМЕРЫ №2

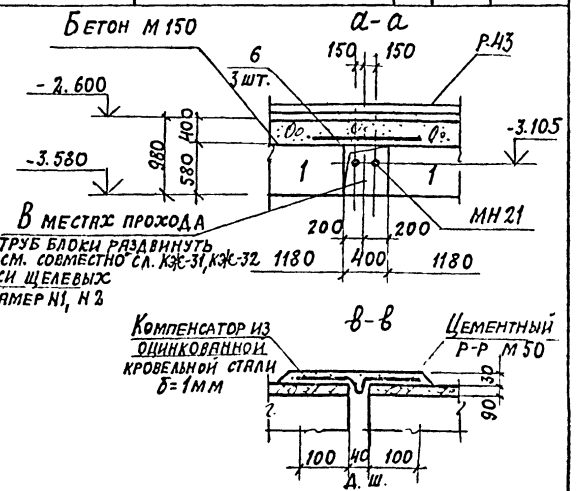
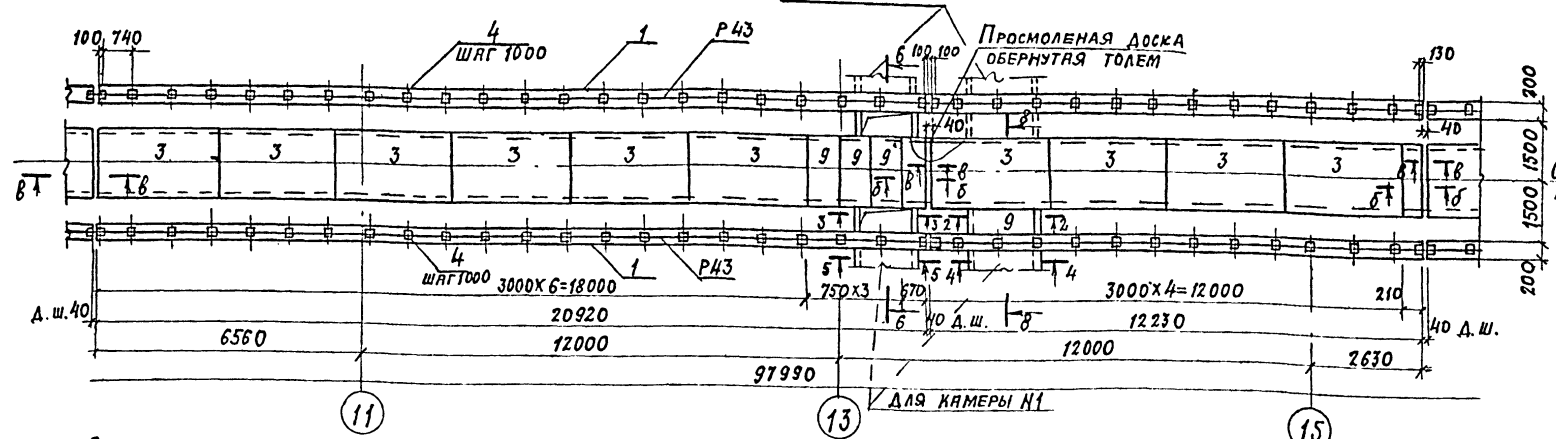
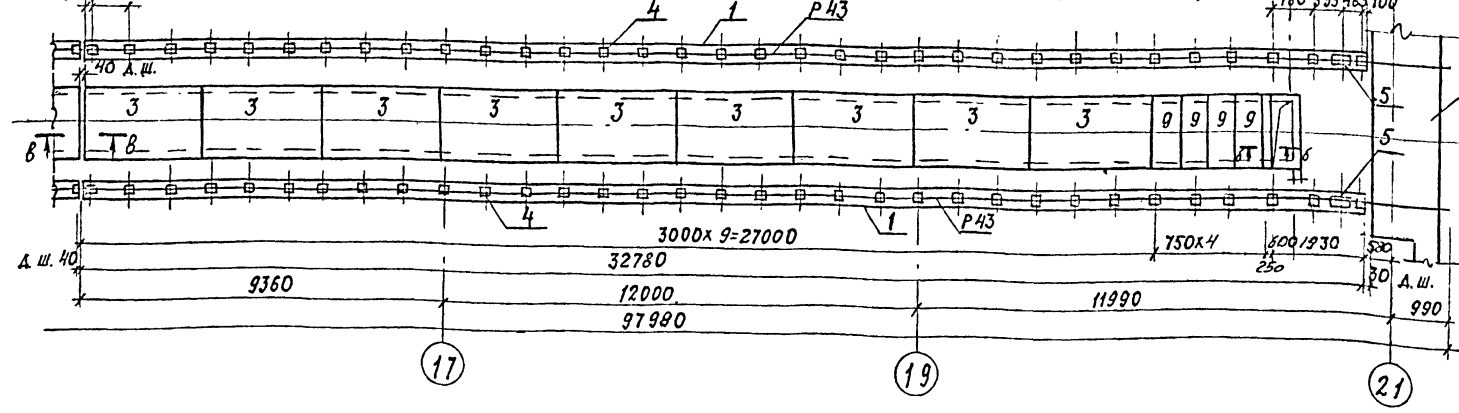


СХЕМА РАСПОЛОЖЕНИЯ ЭЛЕМЕНТОВ КАНАЛОВ, БЕТОННЫХ БЛОКОВ И РЕЛЬСОВ (ОКОНЧАНИЕ)



1. Общие примечания см. л. КЖ-5.
2. Расположение щелевых камер см. л. КЖ-28 ÷ КЖ-30.
3. Данный лист см. совместно с л. КЖ-34, 3; 4.
4. Рельсы Р43 и накладные изделия см. на л. КЖ-5.
5. Разрез б-б см. на л. КЖ-44.

52
8618/3

ПРИВЯЗАН		ИНВ. №	
Л. ИЖ. П.	ЛЮБЯВИН	С. ИЖ. П.	ЧУПРАКОВ
Л. Д. О. А.	ЧУПРАКОВ	Л. Д. О. А.	НОВИКОВА
Л. Д. О. А.	НОВИКОВА	Л. Д. О. А.	ГОСПЯЛЕС
Р. У. Г. Р.	ГОСПЯЛЕС	Л. Д. О. А.	СИМОНОВА
И. С. П. О. А.	СИМОНОВА	Л. Д. О. А.	НОВИКОВА
П. Р. О. В. Е. Р.	НОВИКОВА	Л. Д. О. А.	НОВИКОВА

ТП 409-013-12.83 КЖ

КОНВЕКЦИОННАЯ ЛИНИЯ ПО ИЗГОТОВЛЕНИЮ ОДНОСЛОЙНЫХ ПАНЕЛЕЙ НАРУЖНЫХ СТЕН ДЛЯ ЗАВОДОВ КИП СРЕДНЕЙ МОЩНОСТИ

ВАРИАНТ 1

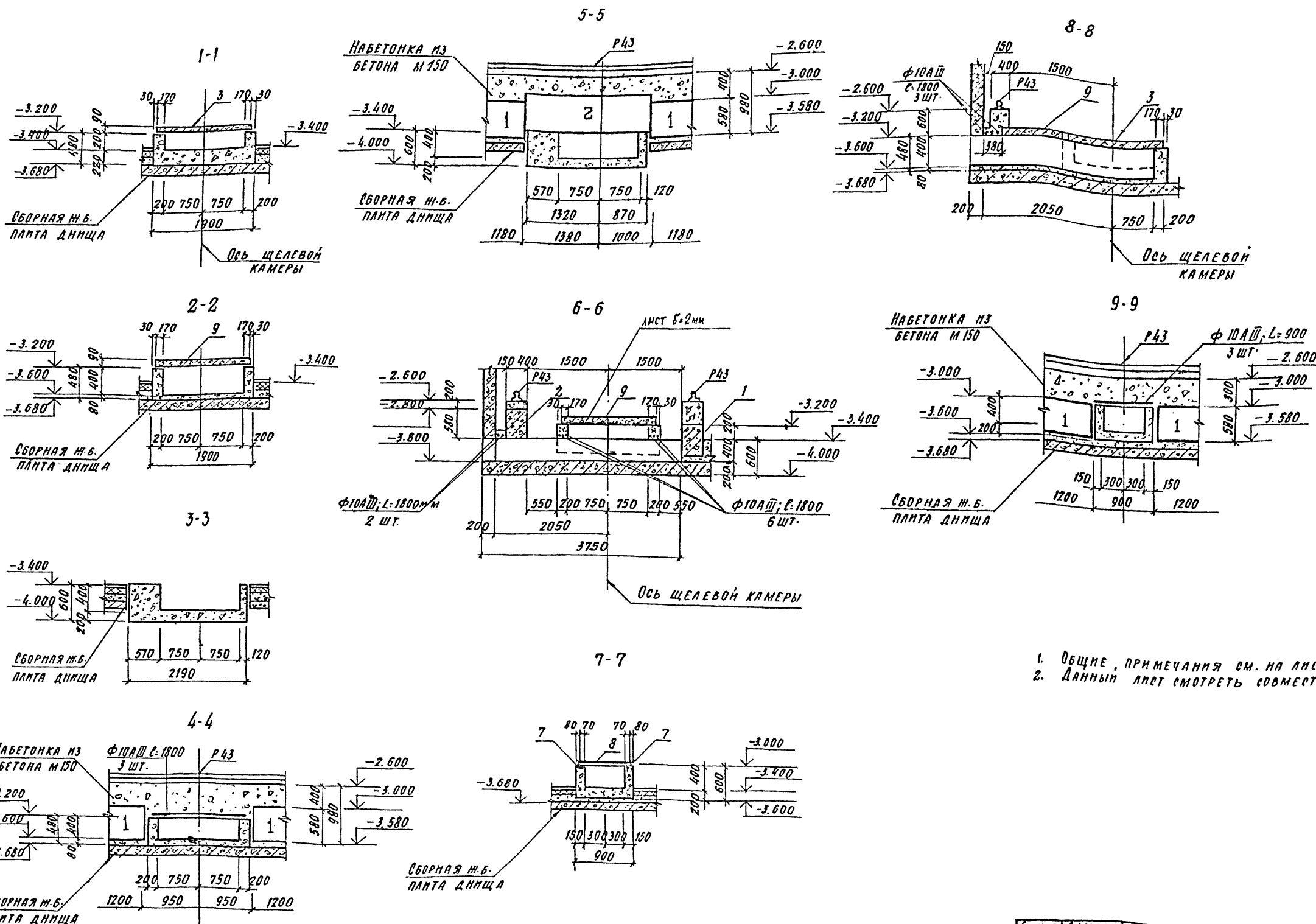
Лист	49
Р	49

СХЕМА РАСПОЛОЖЕНИЯ ЭЛЕМЕНТОВ КАНАЛОВ, БЕТОННЫХ БЛОКОВ И РЕЛЬСОВ

ГОСТРОЙ СССР
ПРОЕКТИНСТИТУТ №2
МОСКВА

КОПИРОВАЛ: Дун

ФОРМАТ



1. Общ. примечания см. на листе КЖ-5
2. Данным лист смотреть совместно с л. КЖ-44; КЖ-49

53
8618/3

ПРИВЯЗАН			
ИНВ. №			

И.И.И.И.И. ЛЮБЯВИН		ТП 409-013-12.83	КЖ
И.И.И.И.И. ЧИСТЯКОВ			
И.И.И.И.И. КОНОПЦЕВ			
И.И.И.И.И. ГОНСАЛЕС			
И.И.И.И.И. СИМОНОВА			
И.И.И.И.И. ГОНСАЛЕС		КОНВЕЙЕРНАЯ ЛИНИЯ ПО ИЗГОТОВЛЕНИЮ ОДНОСЛОЙНЫХ ПАНЕЛЕЙ НАРУЖНЫХ СТЕН ДЛЯ ЗАВОДОВ КИД	
И.И.И.И.И. КОНОПЦЕВ		ВАРИАНТ I	Лист 50
		ЩЕЛЕВЫЕ КАМЕРЫ	ГОССТРОЙ СССР
		РАЗРЕЗЫ 1-1 : 9-9	ПРОЕКТНЫЙ ИНСТИТУТ №2
			г. МОСКВА

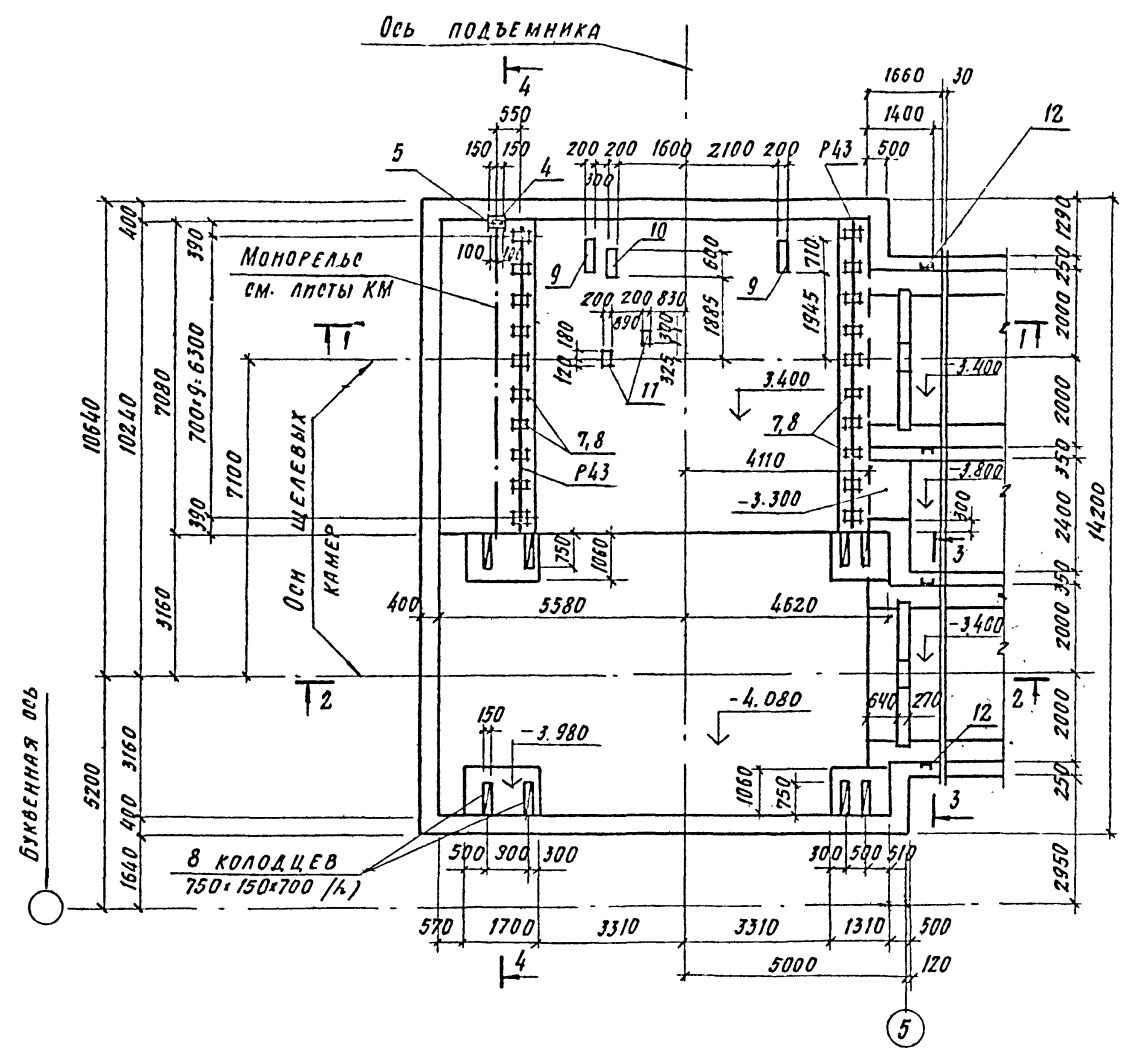
Копировал: *В.В.*

ФОРМАТ

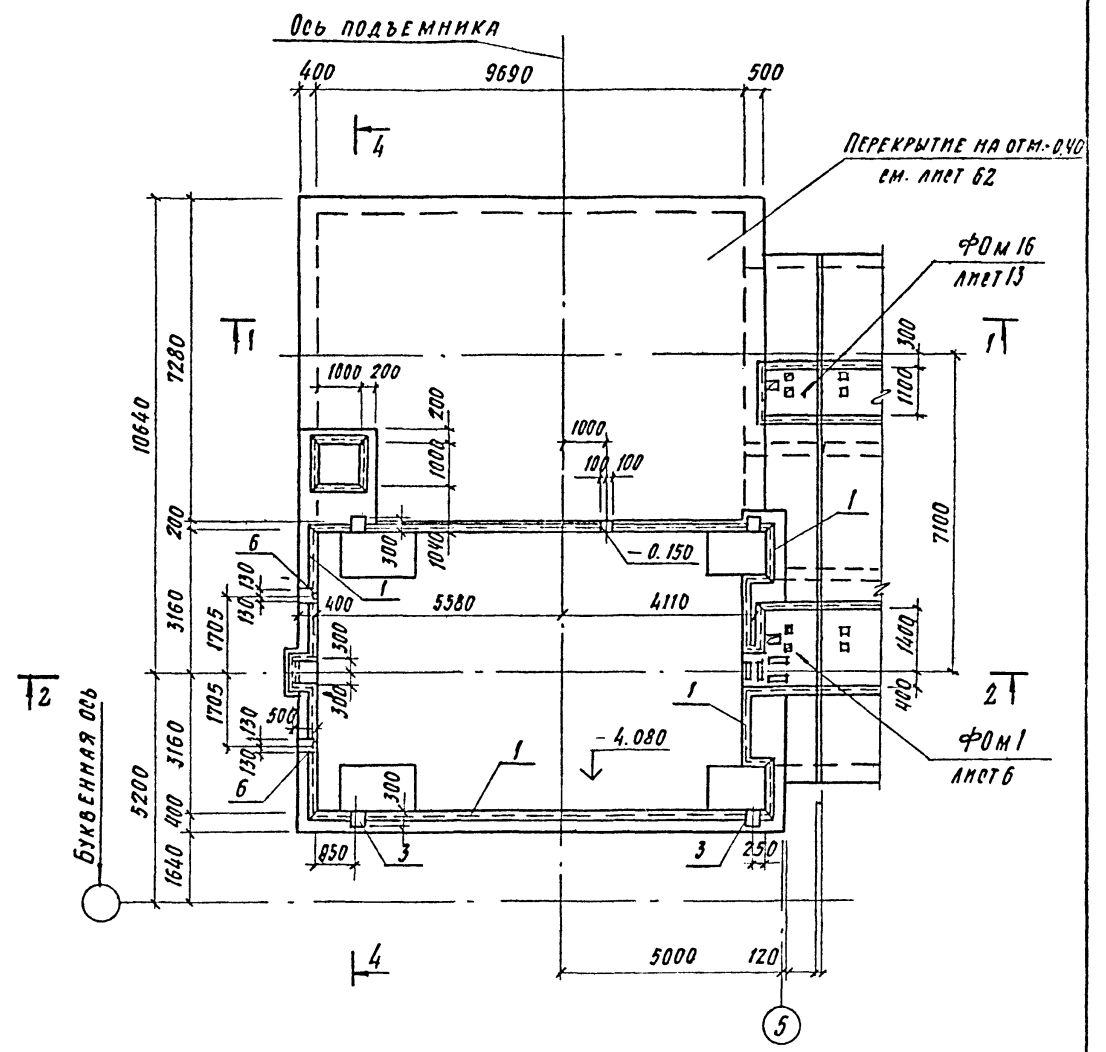
Лист № 00000 По зад. № 00000

ТИПОВОЙ ПРОЕКТ 409-013-12.83 АЛБЕОМ II

ПРМ I
План на отм. -3.400



ПРМ I
План на отм. 0.000



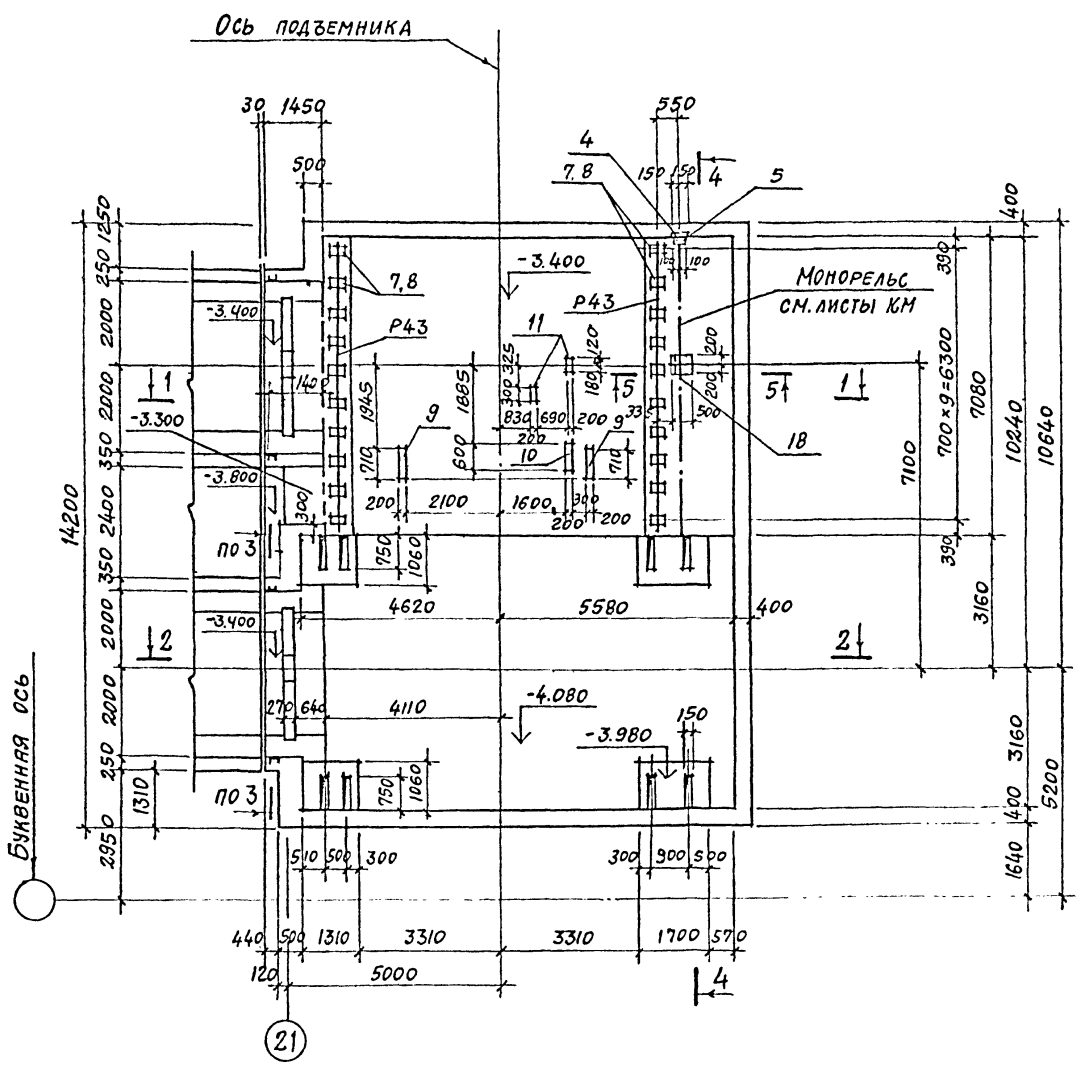
1. Данный лист смотреть совместно с листами 53, 54
2. Общие примечания см. на листе 5
3. Схему расположения ПРМ I в плане см. лист 3

54
8618/3

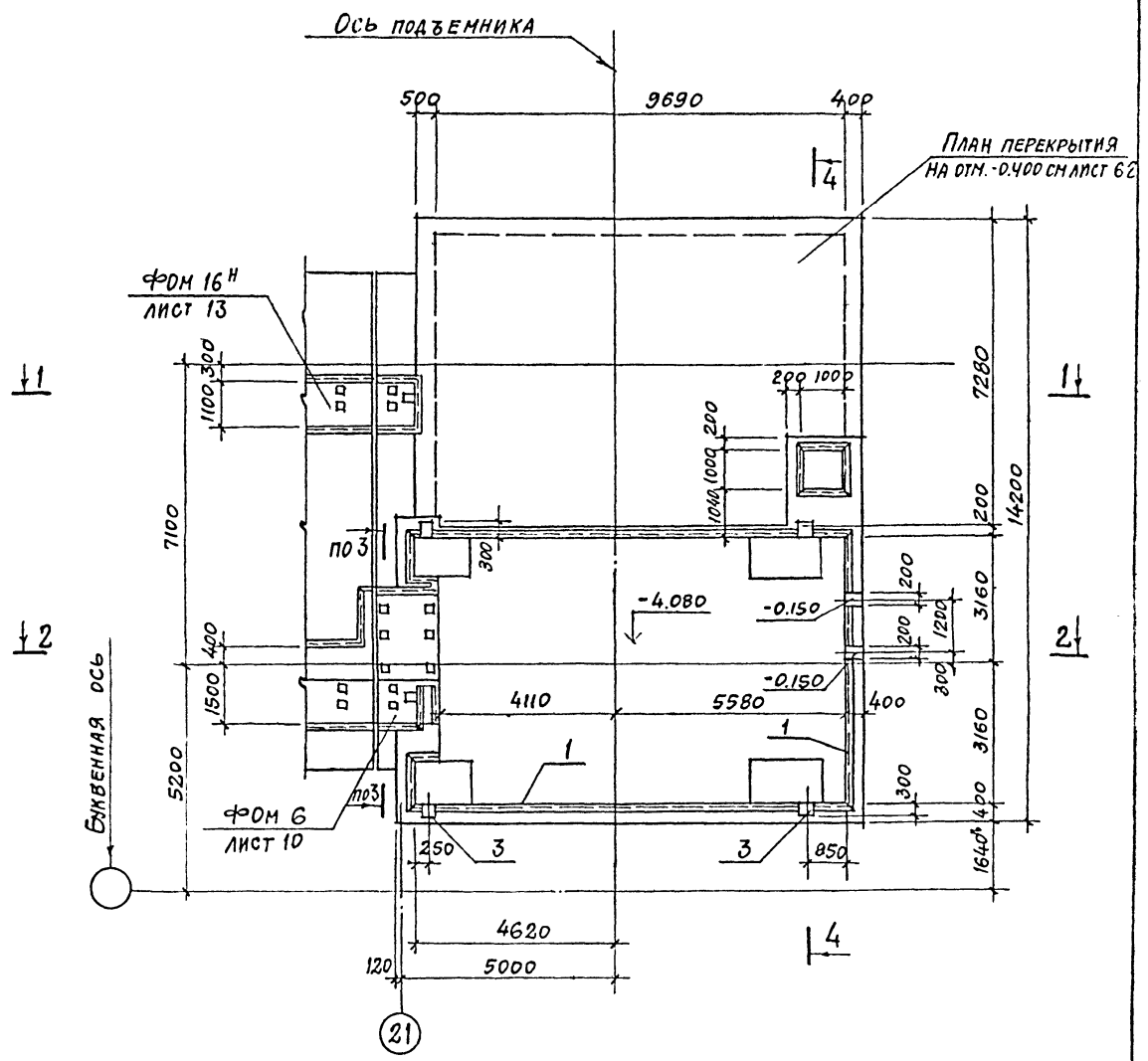
ГИП	АЛБЕОМ II	Шевел	ТП 409-013-12.83	КМ		
НАЧ. ОТД.	Чистяков	Шевел				
ГЛАВ. ИНЖ.	Короткий	Шевел	КОНВЕРТЕРНАЯ ЛИНИЯ ПО ИЗГОТОВЛЕНИЮ ОДНОСЛОЙНЫХ ПАНЕЛЕЙ НАРУЖНЫХ СТЕН ДЛЯ ЗАВОДОВ КИД СРЕДНЕЙ МОЩНОСТИ			
РУК. ГР.	Юнцалев	Шевел				
РУК. ГР.	Козловская	Шевел	ВАРИАНТ I	Стандарт	Лист	Листов
СТ. ИНЖ.	Варадеев	Шевел		Р	51	
ПРОВЕР.	Степанов	Шевел	ПРМ I. ОПАЛУБКА. ПЛАНЫ НА ОТМ. 0.000; -3.400		госстрой ссср	ПРОЕКТИНЬИ ИНСТИТУТ № 7
Н. КОНТР.	Короткий	Шевел	Копировал Шевел		г. Москва	

ТИПОВОЙ ПРОЕКТ 409-013-12.83 АЛЬБОМ II

ПРМ 2
ПЛАН НА ОТМ. -3.400



ПРМ 2
ПЛАН НА ОТМ. 0.000



1. Данный лист смотреть совместно с листами 53, 54.
2. Общие примечания см. на листе 5.
3. Схему расположения ПРМ 2 в плане см. лист 4.

55
8618/3

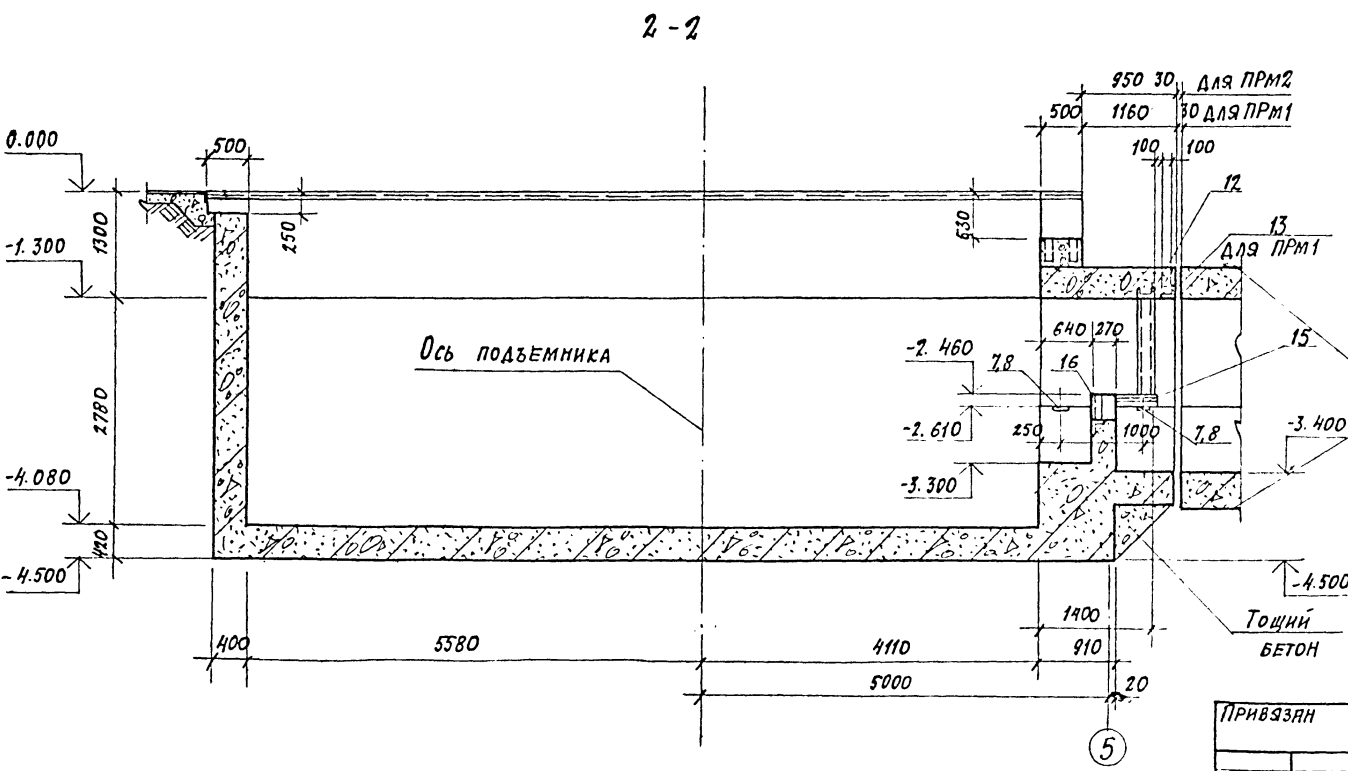
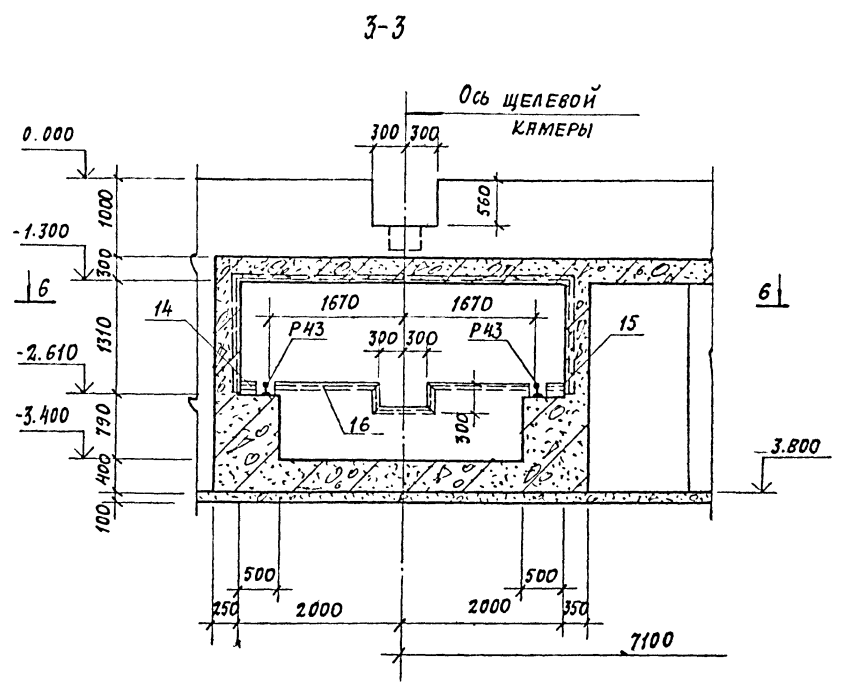
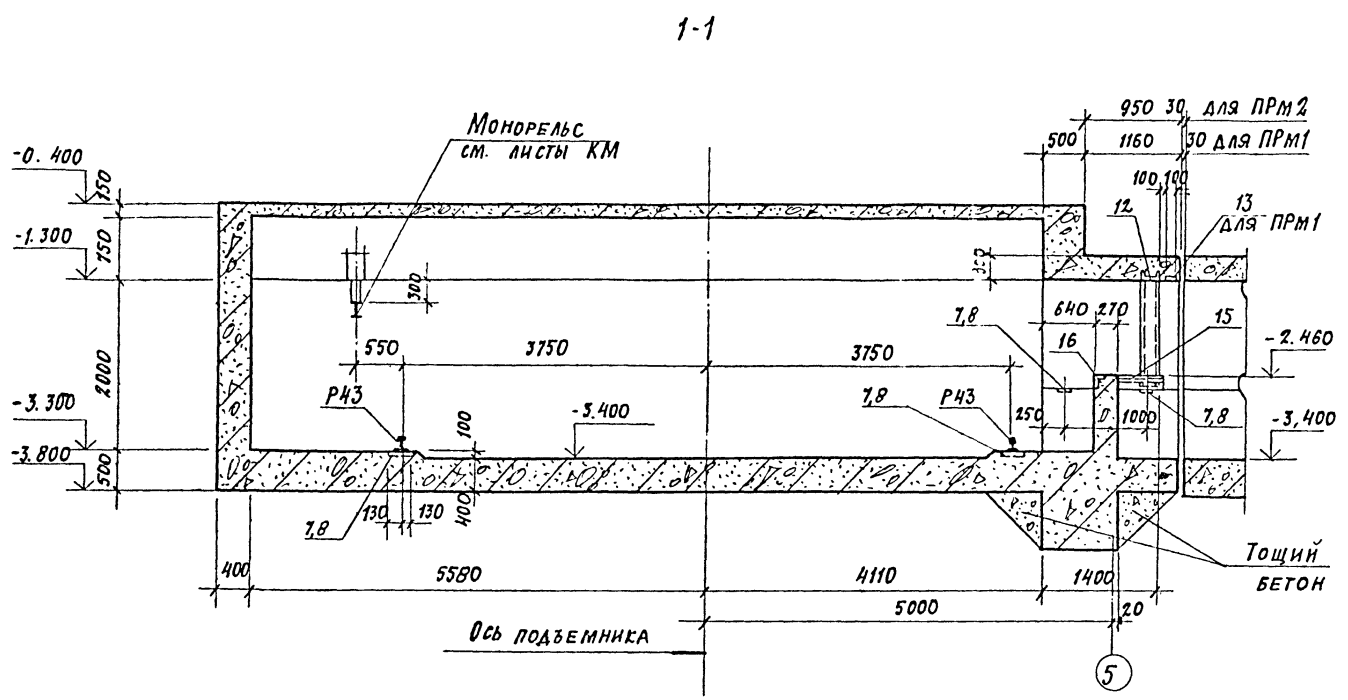
ЛИНИИ: ЛЮБОВИЧ	ИСПОЛ:	ТП 409-013-12.83	КЖБ	
НАЧ. ОТД: ЧИСТЯКОВ	ИСПОЛ:			
ГЛ. КОНСТ: КОРОТКИН	ИСПОЛ:	КОМПЬЮТЕРНАЯ ЛИНИЯ ПО ИЗГОТОВЛЕНИЮ ОДНОСЛОЙНЫХ ПРИН-ЛЕЙ НАРУЖНЫХ СТЕН ДЛЯ ЗАВОДОВ КИД СРЕДНЕЙ МОЩНОСТИ		
РУК. ГР.: ГОНСЛАЕС	ИСПОЛ:			
РУК. ГР.: КОЗЛОВСКАЯ	ИСПОЛ:	ВАРИАНТ 1		
СТ. ИНЖ.: СТЕПАНОВ	ИСПОЛ:			
ПРОВЕР: БАРДЕЕВ	ИСПОЛ:	СТАДИЯ	ЛИСТ	ЛИСТОВ
		Р	52	
		ПРМ 2. ОПАЛУБКА		ГОССТРОЙ СССР ПРОЕКТНЫЙ ИНСТИТУТ И. Г. МОСКВА
		Планы на отм. 0.000, -3.400		

ПРИВЯЗАН			
ИНВ. №			

КОПИРОВ. ПИИ
ФОРМАТ

ИНВ. № ПОДА. ПОДПИСЬ И ДАТА ВЕРХНЕЙ ИЛИ ВЕРХНЕЙ ИЛИ

Типовой проект 409-013-12.83 Альбом III



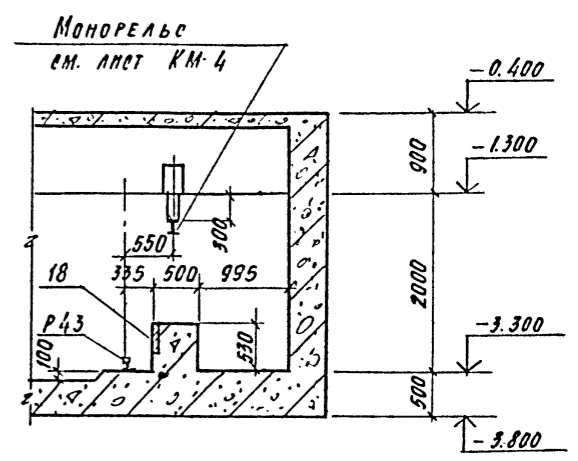
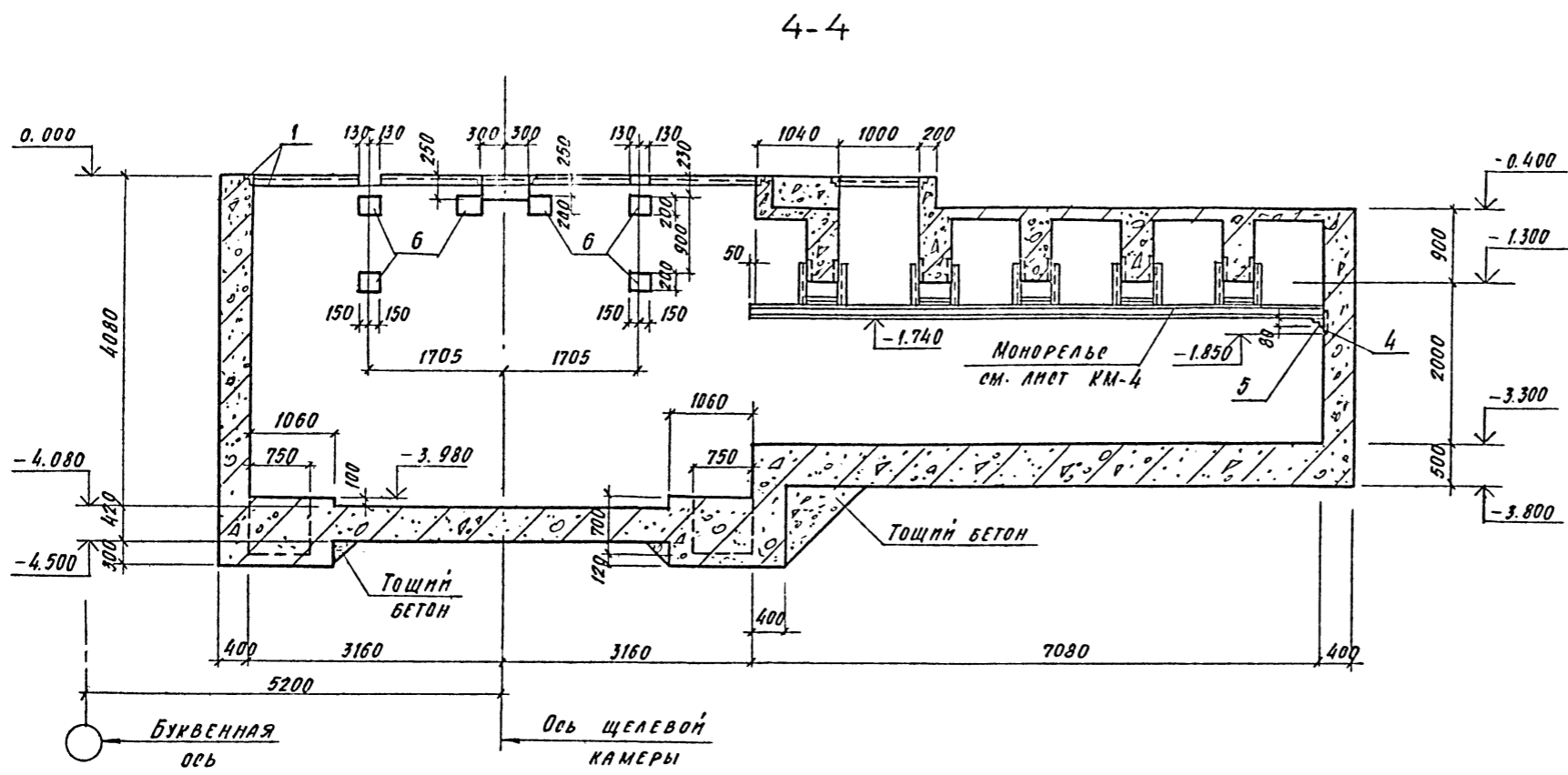
1. Данный лист смотреть совместно с листами 51,52
2. Общие примечания см. на листе 5.
3. Разрез 6-6 см. на листе 54

ГМП	МОСКВИН	Власть		ТП 409-013-12.83 КЖ КОНВЕЙЕРНАЯ ЛИНИЯ ПО ИЗГОТОВЛЕНИЮ ОДНОСЛОЙНЫХ ПАНЕЛЕЙ НАПРЯЖЕН СТЕН ДЛЯ ЗАВОДОВ КИД СРЕДНЕЙ МОЩНОСТИ
Нач. шта.	Чистяков			
Гл. конст.	Короткин			
Рук. гр.	Гонсалес			
Рук. гр.	Козловская			Вариант 1
Ст. инж.	Барабев			Результат
Провер.	Степанов			Результат
Н. контр.	Короткин			Результат

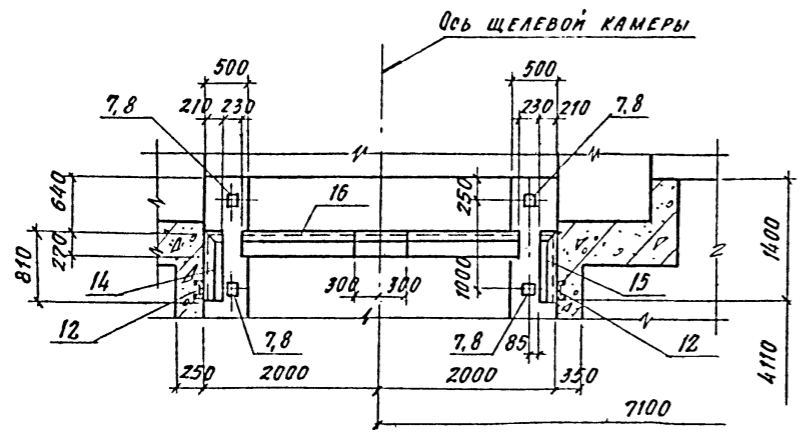
Привязан	
Изм. №	

КОПИРОВАЛ: ФОРМАТ

ТИПОВОЙ ПРОЕКТ 409-013-12.83 АЛЬБОМ №



6-6



1. Данный лист смотреть совместно с листами 51, 52, 53
2. Общие примечания см. на листе 5.

ИВ № ПОДА. / ПОД. - Л. АГА. В. АН. М. И. А.

57
8618/3

ГИП	Л. БАВЛИ	В. С. С.	ТП 409-013-12.83	КЖС		
НАЧ. ОТД.	Ч. ИСТЯКОВ	И. И.				
ГЛ. КОНС.	КОРОТКИН	И. И.				
РУК. ГР.	ГОУСАЕВ	И. И.				
РУК. ГР.	КОЗЛОВСКИЙ	И. И.				
СТ. МОНТ.	БАРАБЕВ	И. И.	Вариант 1	Стадия	Лист	Листов
ПРОВЕР.	СТЕПАНОВ	И. И.		Р	54	
ИВ №	И. КОТЛ.	КОРОТКИН	И. И.	Разрезы 4-4 ÷ 6-6		ГОСТРОЙ СССР ПРОЕКТИН. ИНСТИТУТ № 2 г. Москва

КОПРОВАЛ С. И.

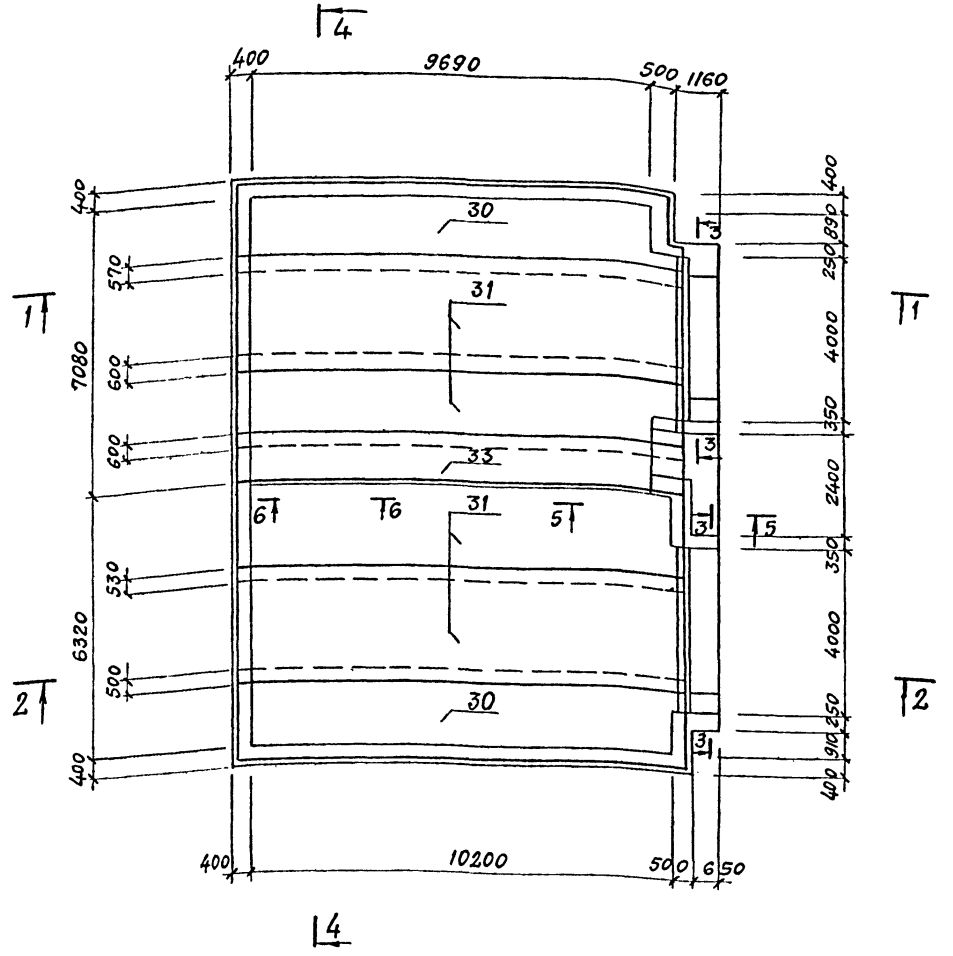
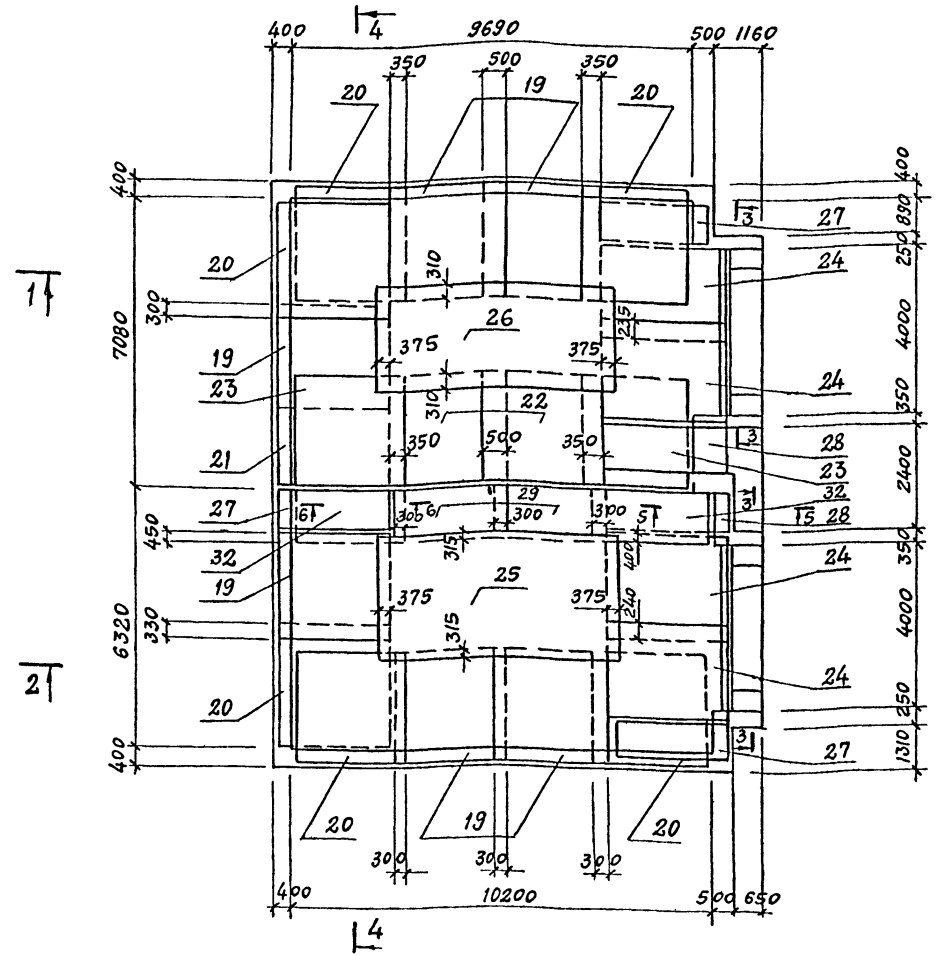
ФОРМАТ

Типовой проект 409-013-12.83 Альбом №

СХЕМЫ АРМИРОВАНИЯ ДНИЩА ПРМ 1

НИЖНИЕ СЕТКИ

ВЕРХНИЕ СЕТКИ



1. Данный лист смотреть совместно с листами 58, 59.
2. Общие примечания см. на листе 5.
3. Спецификацию и ведомость расхода стали на один элемент см. на листах 60, 61.
4. Толщина защитного слоя бетона рабочей арматуры нижних сеток - 35 мм; рабочей арматуры верхних сеток 25 мм.

Лист № 58 из 58 листов

58
8618/3

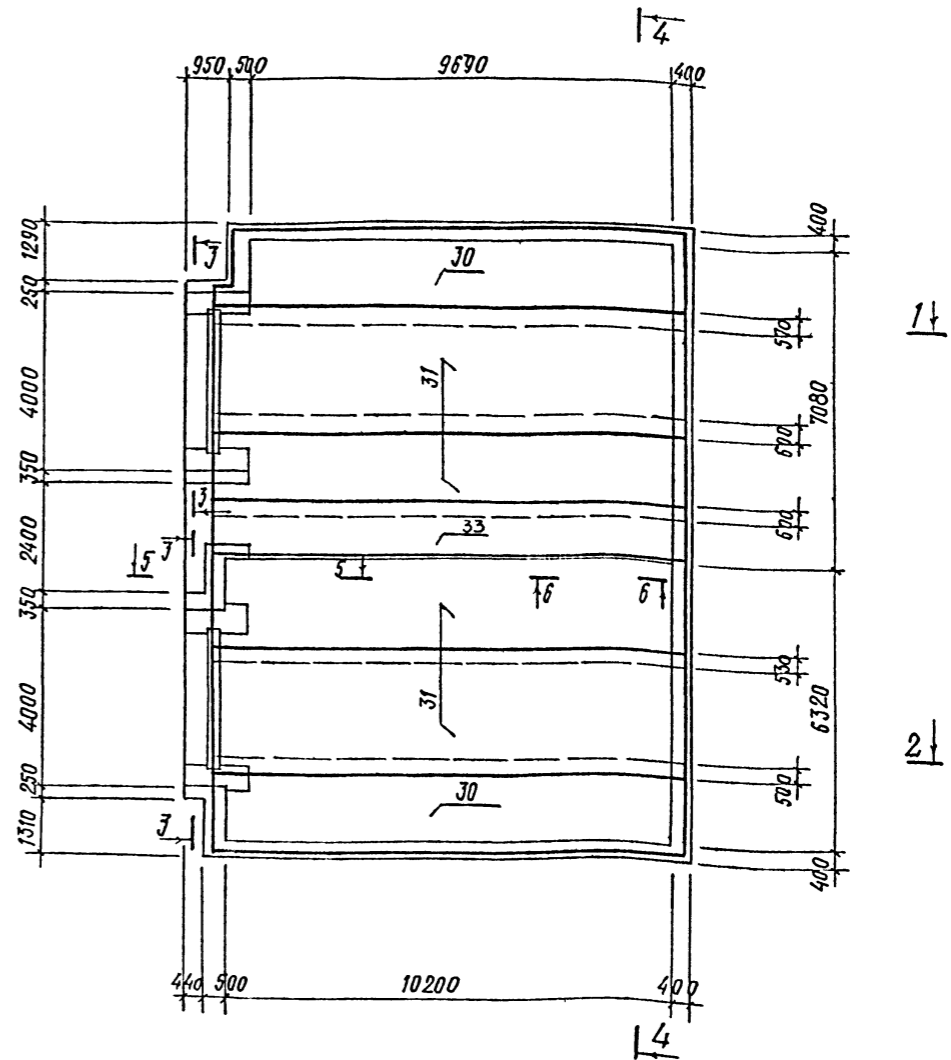
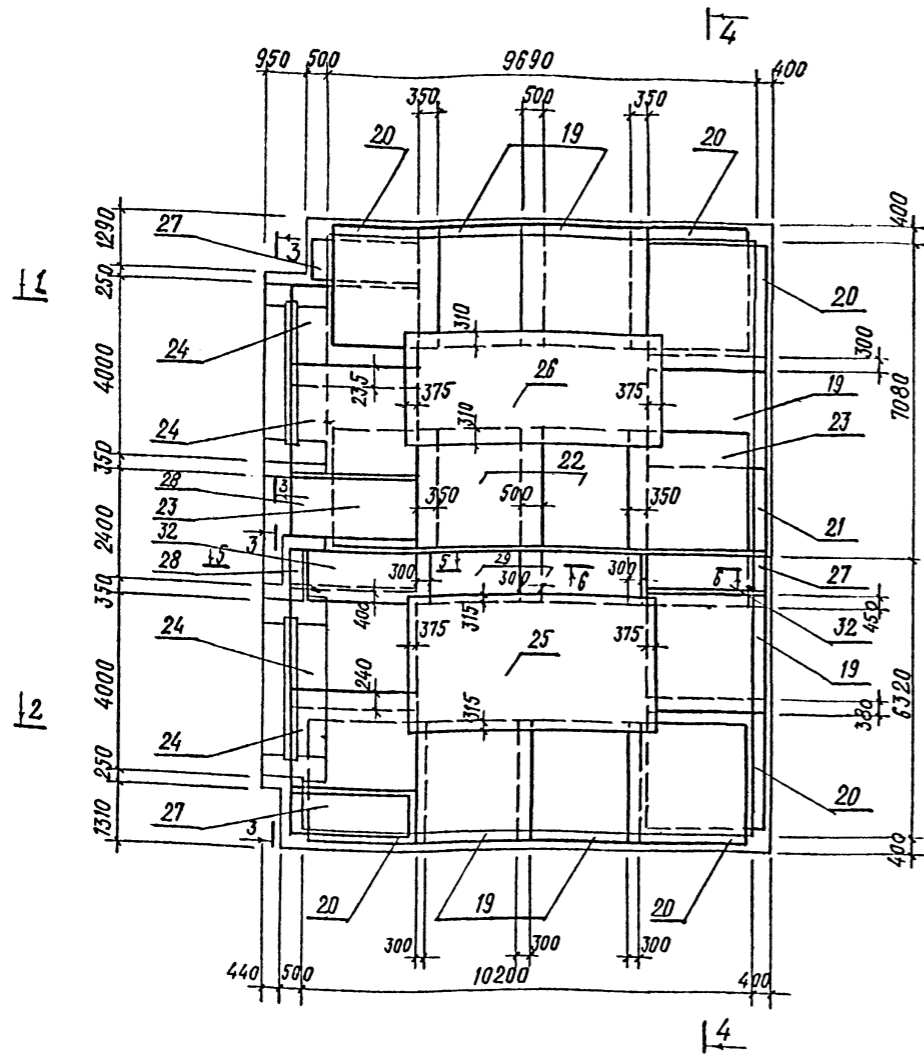
ГИП		ЛЮБОВИН	Клеп	ТП 409-013-12.83 КЭЖ КОНВЕЙЕРНАЯ ЛИНИЯ ПО ИЗГОТОВЛЕНИЮ ОДНОСЛОЙНЫХ ПАНЕЛЕЙ НАРУЖНЫХ СТЕП ДЛЯ ЭЛЕКТРОВ КЛД СРЕДНЕЙ МОЩНОСТИ
НАЧ.ОТД.		ЧИСТЯКОВ	А.И.	
ГЛА.КОНСТ.		КОРОТКИН	А.И.	
РУК.ГР.		ГОНЧАРОВ	А.И.	
СТ.ИНЖ.		КОЗЛОВСКАЯ	Л.И.	
ПРОБЕР		ЛУБКОВА	Л.И.	
И.КОНТР.		КОЗЛОВСКАЯ	Л.И.	ВАРИАНТ 1 ПРМ 1. СХЕМЫ АРМИРОВАНИЯ ДНИЩА
ПРИВЯЗАН				СТАДИЯ ЛИСТ ЛИСТОВ Р 55
И.Н.В.№				ГОССТРОЙ СССР ПРОЕКТНЫЙ ИНСТИТУТ № 7 Г.МОСКВА

КОПИРОВАЛ *Елест* ФОРМАТ

СХЕМЫ АРМИРОВАНИЯ ДНИЩА ПРМ 2

Нижние сетки

Верхние сетки



1. Данный лист смотреть совместно с листами 58, 59.
2. Общие примечания см. на листе 5.
3. Спецификацию и ведомость расхода стали на один элемент см. на листах 60, 61.
4. Толщина защитного слоя бетона для рабочей арматуры нижних сеток - 35 мм; рабочей арматуры верхних сеток - 25 мм.

Изм. № Подкл. Подпись и дата. Изм. №

ПРИВЯЗАН	ГИП	ЛЮБАВИН	Иван	ТП 409-013-12.83	КЖ	КОМПЬЮТЕРНАЯ ЛИНИЯ ПО ИЗГОТОВЛЕНИЮ ОДНОСЛОЙНЫХ ПАНЕЛЕЙ НАРУЖНЫХ СТЕН ДЛЯ ЗАВОДОВ КПА СРЕДНЕЙ МОЩНОСТИ	СТАДИЯ	ЛИСТ	ЛИСТОВ
	НАЧ. ОТА	ЧИСТЯКОВ	Иван				Р	56	ГОССТРОЙ СССР ПРОЕКТИНСТИТУТ И.Э. Г. МОСКВА
	П. КОНТ.	КОРОТКИН	Иван	Вариант 1					
Изм. №				ПРМ 2. СХЕМЫ АРМИРОВАНИЯ ДНИЩА					

59
8618/3

Типовой проект 409-013-12.83 Альбом III

СХЕМА АРМИРОВАНИЯ СТЕН ПРМ 1

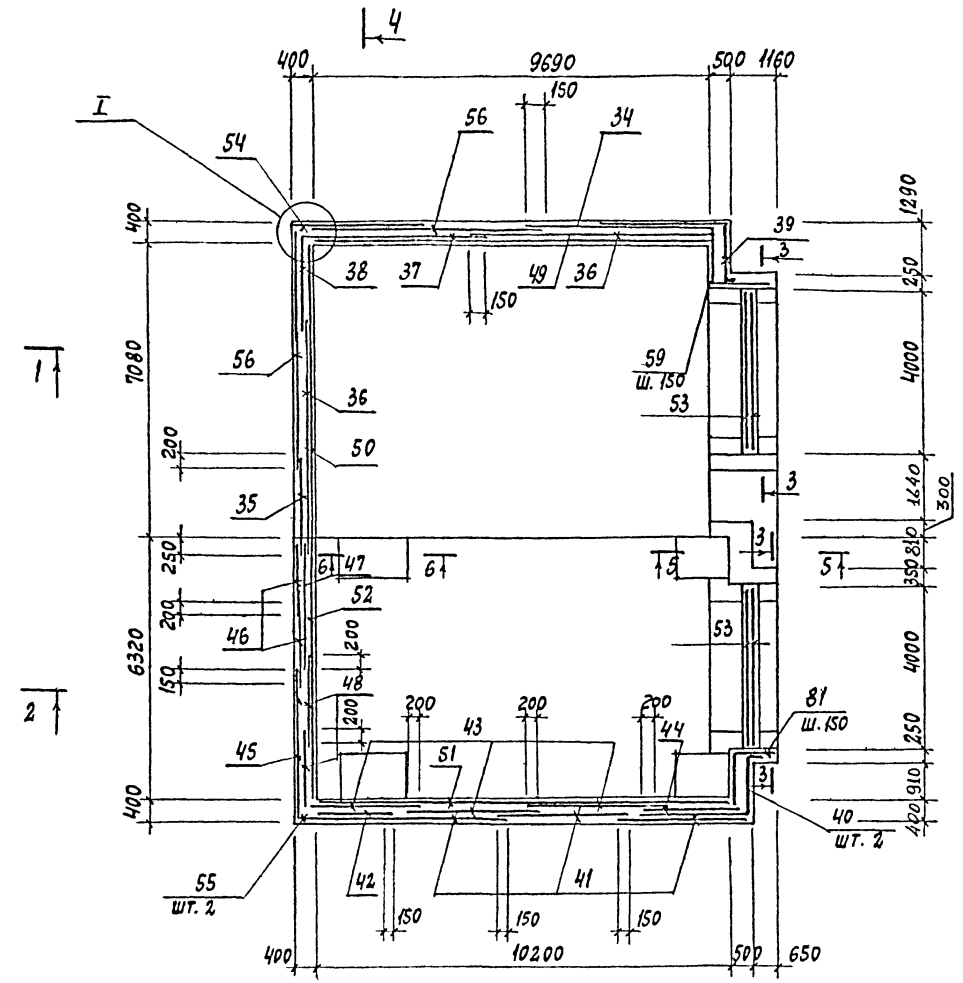
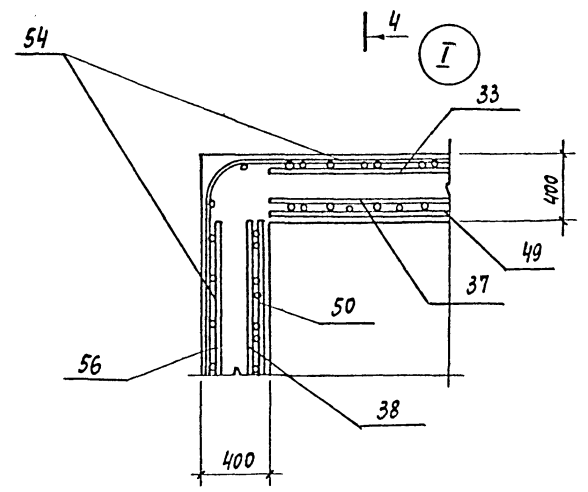
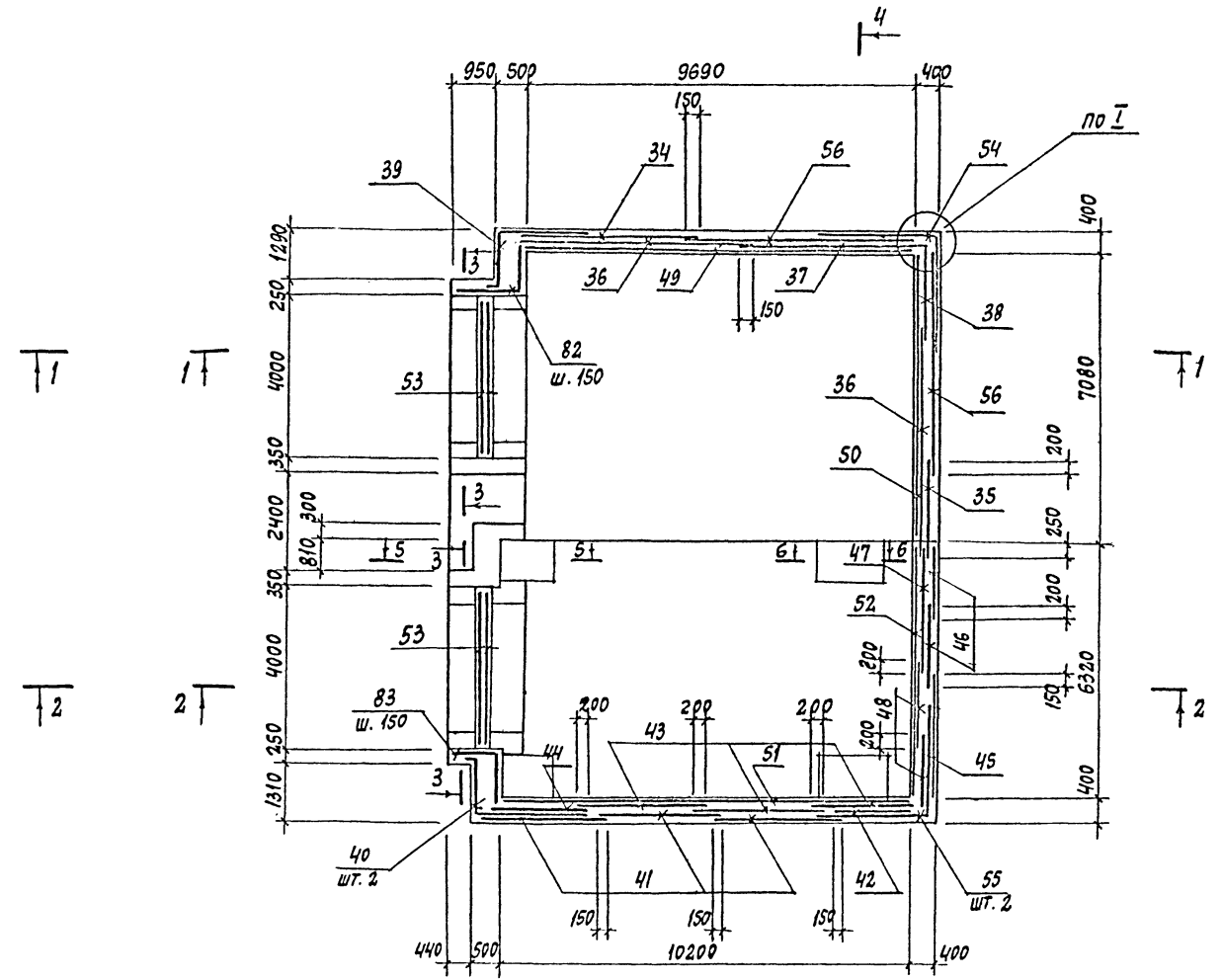


СХЕМА АРМИРОВАНИЯ СТЕН ПРМ 2



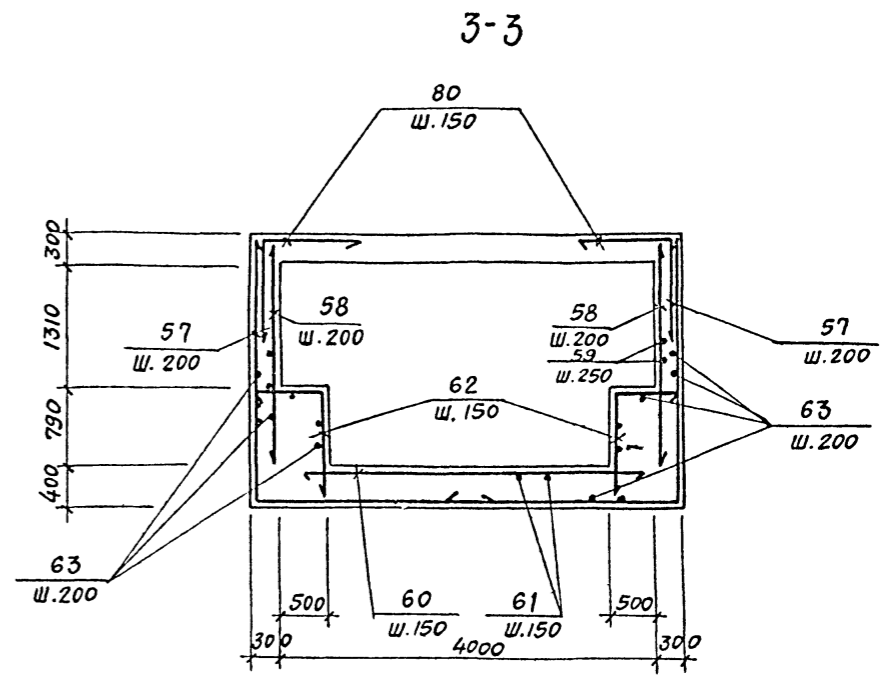
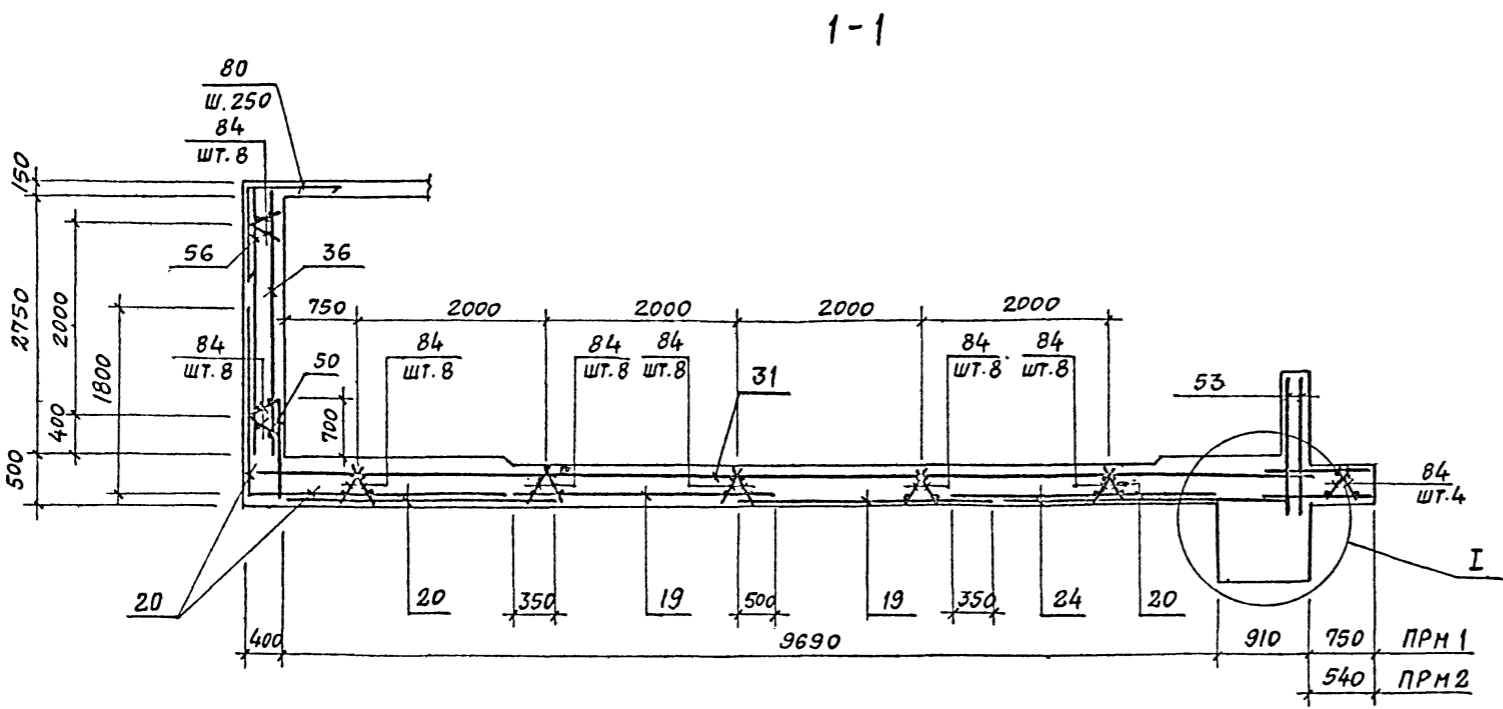
1. ДАННЫЙ ЛИСТ СМОТРЕТЬ СОВМЕСТНО С ЛИСТАМИ 58, 59
2. ОБЩИЕ ПРИМЕЧАНИЯ СМ. НА ЛИСТЕ 5
3. СПЕЦИФИКАЦИЮ И ВЕДОМОСТЬ РАСХОДА СТАЛИ НА ОДИН ЭЛЕМЕНТ СМ. НА ЛИСТАХ 60, 61
4. ТОЛЩИНА ЗАЩИТНОГО СЛОЯ БЕТОНА ДЛЯ РАБОЧЕЙ АРМАТУРЫ СЕТОК - 30 мм.

60
8618/3

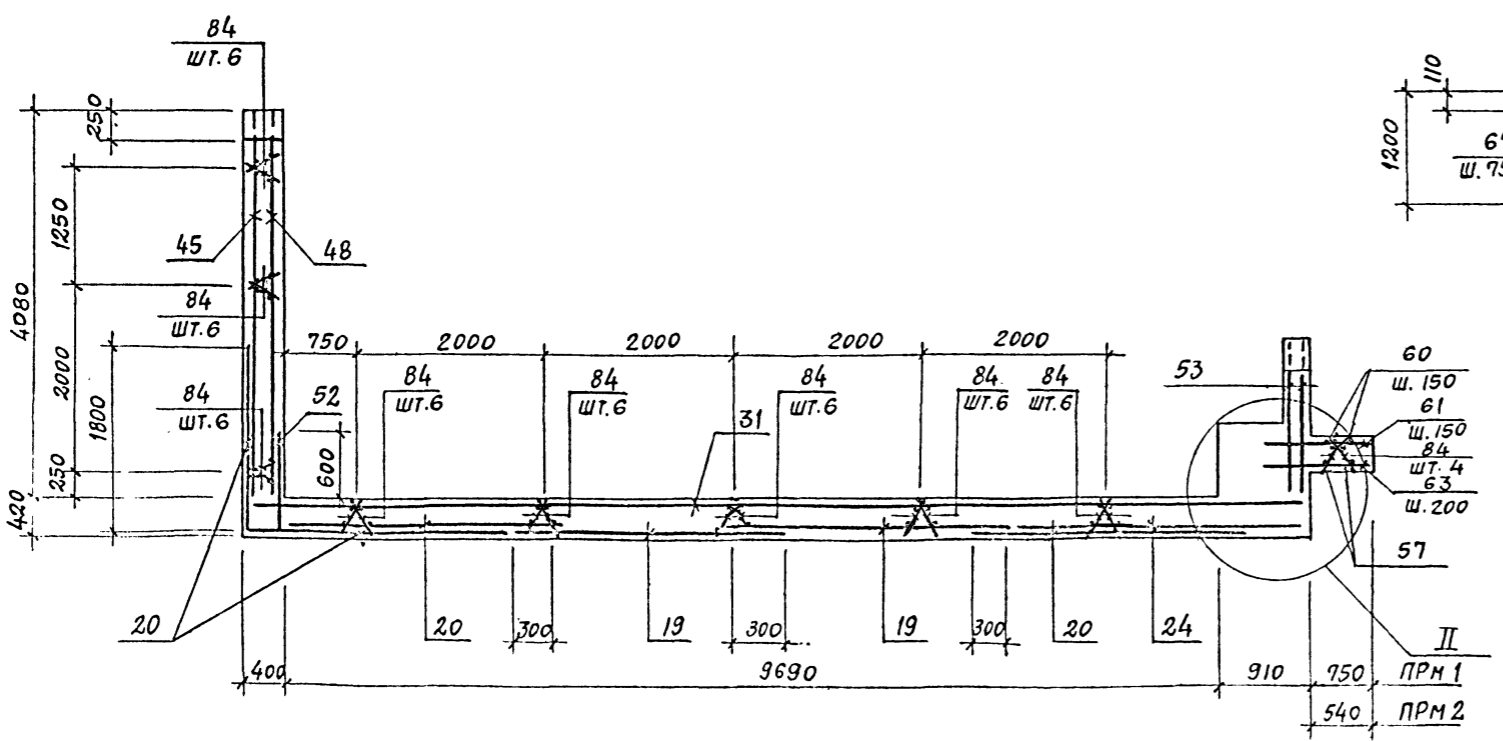
ГЛАВ. ИНЖ. ЛЮБОВИИ	ИЗМ. 1		ТП 409-013-12.83 КЖ КОНВЕЙЕРНАЯ ЛИНИЯ ПО ИЗГОТОВЛЕНИЮ ОДНОСЛОЙНЫХ ПАНЕЛЕЙ НАРУЖНЫХ СТЕН ДЛЯ ЗАВОДОВ КПА СРЕДНЕЙ МОЩНОСТИ		
НАЧ. ОТД. ЧИСТЯКОВ	ИЗМ. 2				
ГЛАВ. КОН. КОРОТКИН	ИЗМ. 3				
РУК. ГР. ГОНСАЛЕС	ИЗМ. 4				
РУК. ГР. КОЗЛОВСКАЯ	ИЗМ. 5				
СТ. ИНЖ. ЛУБКОВА	ИЗМ. 6		СТАДИИ	ЛИСТ	ЛИСТОВ
ПРОВЕР. КОЗЛОВСКАЯ	ИЗМ. 7		ВАРИАНТ 1		Р 57
ПРИВЪЗАН			ПРМ 1; ПРМ 2. СХЕМЫ АРМИРОВАНИЯ СТЕН ПРЯМКОВ		
ИНВ. №			ГОССТРОЙ СССР ПРОЕКТИНСТИТУТ № 2 Г. МОСКВА		

Копировать... ФОРМАТ

ИНВ. № ПОДА ПОДАПИСЬ И АТАТА В ЗАМ. ИИИ

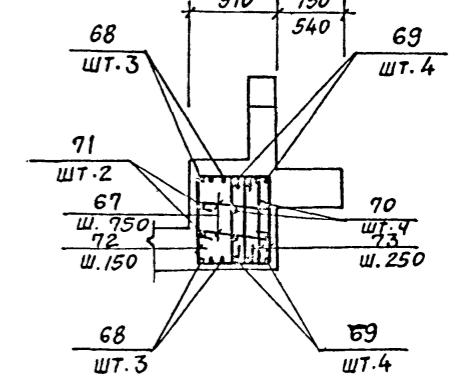
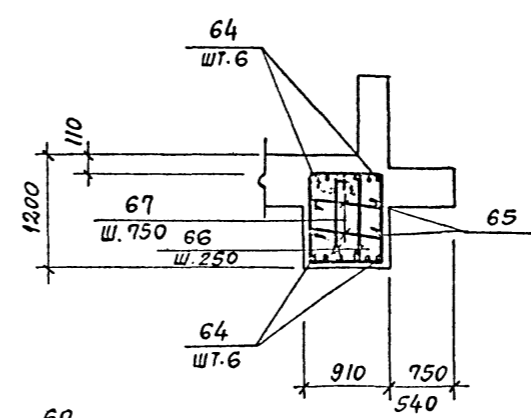


2-2



I

II



1. Данный лист смотреть совместно с листами 55, 56, 57.
2. Общие примечания см. на листе 5.

61
8618/3

ПРИВЯЗАН
ИНВ. №

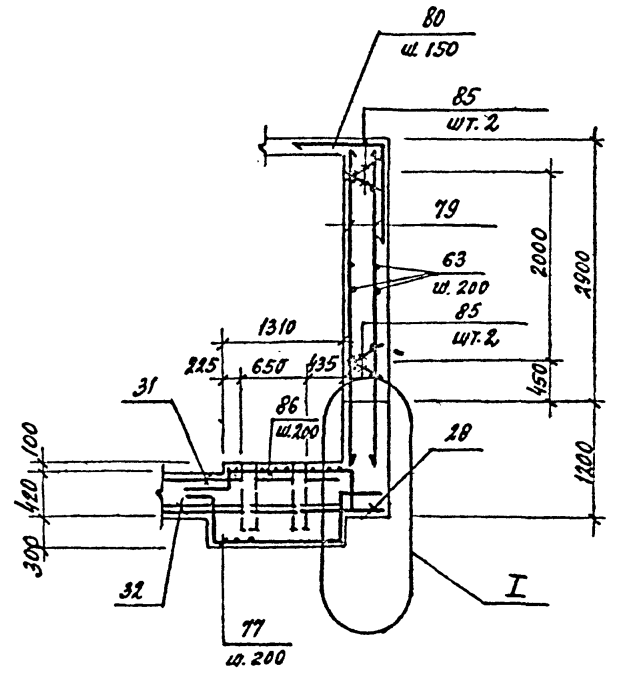
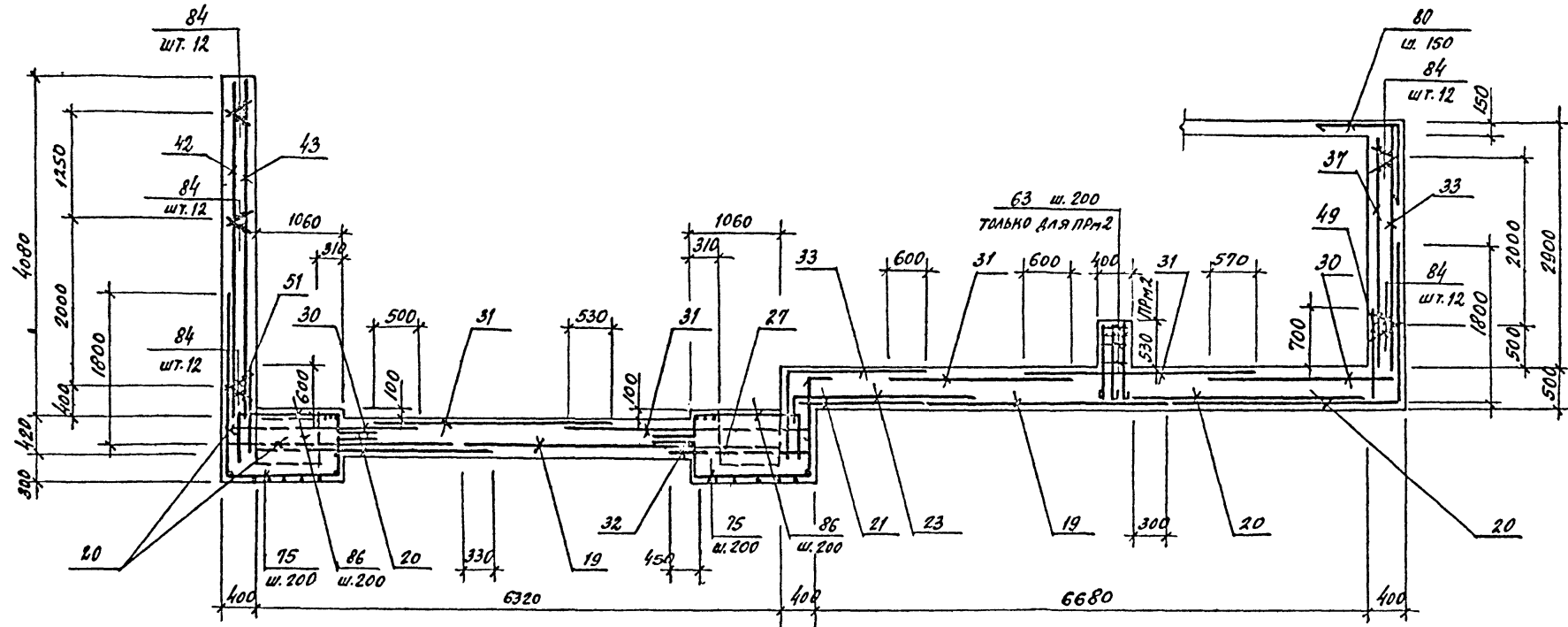
ГИП	ЛЮБАВИН	И.И.	ТП 409-013-12.83	КЖЕ		
НАЧ. ОГА	Чистяков	И.И.				
ГЛАВ. ИНЖ.	Короткий	И.И.				
РУК. ГР.	Гонсалес	И.И.				
РУК. ГР.	Козловская	И.И.				
Ст. инж.	Лубкова	И.И.	Конвейерная линия для изготовления однослойных панелей наружных стен для заводов КЖЕ средней мощности			
Проект	Козловская	И.И.	ВАРИАНТ 1	СТАДИЯ	ЛИСТ	ЛИСТОВ
				Р	58	
И. КОНТ.	Короткий	И.И.	РАЗРЕЗЫ 1-1 ÷ 3-3		Госстрой СССР	
			Узлы I, II		ПРОЕКТИРОВАНИЕ И З	
					г. МОСКВА	

ИНВ. № ПСД, ПОСЛЫСЬ И ДАТА ВЗЯТИЯ ИНВ.

ТЯГОВОЙ ПРОЕКТ 409-013-12.83 АЛЬБОМ II

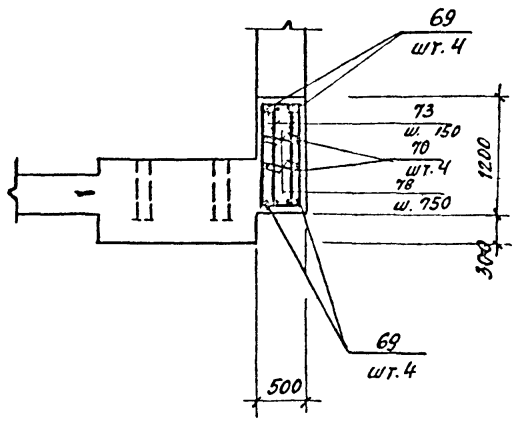
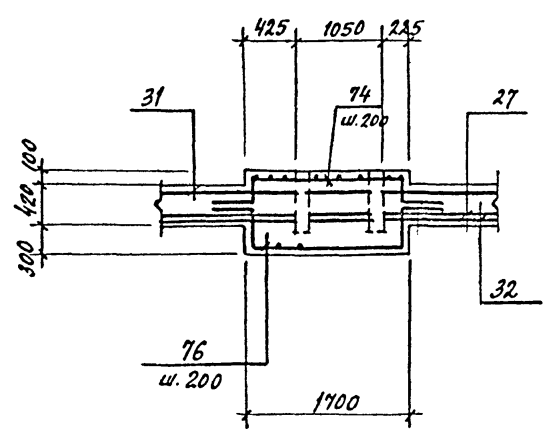
4-4

5-5



6-6

I



1. ДАННЫЙ ЛИСТ СМОТРЕТЬ СОВМЕСТНО С ЛИСТАМИ 54 ÷ 59.
2. ОБЩИЕ ПРИМЕЧАНИЯ СМ. НА ЛИСТЕ 5.

62
8618/3

ГНП	ЛЮБОВИИ	ИЗД-7	ТП 409-013-12.83	К5/6-		
НАЧ. ОТА	ЧУСТЯКОВ					
ГЛ. КОНС.	КОРОТКИН					
РУК. ПР.	ГОУСАЕС					
РУК. ПР.	КОЗЛОВСКАЯ					
СТ. ИНЖ.	ЛУБКОВА		КОМБЕИЕРНАЯ ЛИНИЯ ПО ИЗГОТОВЛЕНИЮ СЛОИСТЫХ ПАНЕЛЕЙ НАРУЖНЫХ СТЕН ДЛЯ ЗАВЕРШЕНИЯ СРЕДНЕЙ МАШИНЫ			
ПРОВЕР.	КОЗЛОВСКАЯ		ВАРИАНТ 1	СТАДИЯ	ЛИСТ	ЛИСТОВ
				Р	59	
			РАЗРЕЗЫ 4-4 ÷ 6-6.	ГОСТРОЙ СССР		
			УЗЕЛ I	ПРОЕКТНЫЙ ИНСТИТУТ К.З.		
				Г. МОСКВА		

ПРИВЯЗАН			
ИНВ. №			

Копировал:

ФОРМАТ

ИНВ. № подл. ПОДПИСЬ НАСТАВНИКА

Типовой проект 409-013-12.83 Альбом II

СПЕЦИФИКАЦИЯ К ПРМ1 (начало)

СПЕЦИФИКАЦИЯ К ПРМ1 (продолжение)

СПЕЦИФИКАЦИЯ К ПРМ1 (окончание)

Table with columns: ФОРМАТ, ЗОНА, ПОЗ., ОБОЗНАЧЕНИЕ, НАИМЕНОВАНИЕ, КОЛ., ПРИМЕЧАНИЕ. Rows 1-43 detailing construction units and materials.

Table with columns: ФОРМАТ, ЗОНА, ПОЗ., ОБОЗНАЧЕНИЕ, НАИМЕНОВАНИЕ, КОЛ., ПРИМЕЧАНИЕ. Rows 44-85 detailing construction units and materials.

Table with columns: ФОРМАТ, ЗОНА, ПОЗ., ОБОЗНАЧЕНИЕ, НАИМЕНОВАНИЕ, КОЛ., ПРИМЕЧАНИЕ. Rows detailing materials like concrete and reinforcement.

* ПОЗИЦИИ 57 ÷ 81 СМОТРИ ВЕДОМОСТЬ ДЕТАЛЕЙ

ВЕДОМОСТЬ ДЕТАЛЕЙ

Table with columns: ПОЗ., ЭСКИЗ. Rows 57-71 showing sketches of construction details.

Table with columns: ПОЗ., ЭСКИЗ. Rows 73-86 showing sketches of construction details.

1. ВЕДОМОСТЬ РАСХОДА СТАЛИ НА ПРМ1 8618/3 СМОТРИ ЛИСТ КЖ-61.

Table with columns: ПРИВЯЗАН, ИНВ. №. A small table for reference.

Table with columns: Л. ИЛИ ПР., НАЧ. ОТД., ГЛ. КОН., РУК. ГР., ИНЖ., ПРОВЕР. Personnel list.

Table with columns: ТП 409-013-12.83 КЖ-..., ВАРИАНТ 1, ПРМ1, ПРМ2. СПЕЦИФИКАЦИИ, ГОССТРОЙ СССР. Project information.

КОПИРОВАЛ: [Signature] ФОРМАТ

Инд. № подл. Подпись к ААТА ВЗАМ. ИНВ. №

Альбом № Типовой проект 409-013-12.83

СПЕЦИФИКАЦИЯ К ПРМ 2 (начало)

СПЕЦИФИКАЦИЯ К ПРМ 2 (продолжение)

СПЕЦИФИКАЦИЯ К ПРМ 2 (окончание)

ФОРМАТ	ЗОНА	ПОЗ.	ОБОЗНАЧЕНИЕ	НАИМЕНОВАНИЕ	КОЛ.	ПРИМЕЧАНИЕ
				ПРМ 2		
				СБОРОЧНЫЕ ЕДИНИЦЫ		
				ИЗДЕЛИЕ ЗАКЛАДНОЕ МН-540	425м ³	
		1	1.400-15 В.1			
		3	3.400-10/76	То же		
		4	1.400-15 В.1	"		
		5	КЖИ-МС3	"		
		7	КЖИ-МН6	"		
		8	КЖИ-МС2	"		
		9	КЖИ-МН8	"		
		10	КЖИ-МН9	"		
		11	КЖИ-МН10	"		
		12	КЖИ-МН18	"		
		14	КЖИ-МН19 ^T	"		
		15	КЖИ-МН19 ^H	"		
		16	КЖИ-МН20	"		
		18	КЖИ-МН11	"		
		19	КЖИ-С29	СЕТКА АРМАТУРНАЯ С29	6	
		20	КЖИ-С30	То же	6	
		21	КЖИ-С31	"	1	
		22	КЖИ-С32	"	2	
		23	КЖИ-С33	"	1	
		24	ГОСТ 23279-78	С 22АШ-100 2450x3250	4	
		25	ГОСТ 23279-78	С 12АШ-200 3050x5950	1	
		26	ГОСТ 23279-78	С 12АШ-200 2450x5950	1	
		27	КЖИ-С34	"	3	
		28	ГОСТ 23279-78	С 12АШ-100 950x3150	2	
		29	КЖИ-С35	"	2	
		30	КЖИ-С36	"	2	
		31	КЖИ-С37	"	4	
		32	КЖИ-С39	"	2	
		33	КЖИ-С38	"	1	
		34	ГОСТ 23279-78	С 10АШ-200 2850x3950	1	
		35	ГОСТ 23279-78	С 22АШ-100 2850x1850	1	
		36	ГОСТ 23279-78	С 10АШ-200 2850x5950	2	
		37	ГОСТ 23279-78	С 10АШ-200 2850x3950	1	

ФОРМАТ	ЗОНА	ПОЗ.	ОБОЗНАЧЕНИЕ	НАИМЕНОВАНИЕ	КОЛ.	ПРИМЕЧАНИЕ
				ПРМ 2		
				СБОРОЧНЫЕ ЕДИНИЦЫ		
		38	ГОСТ 23279-78	СЕТКА АРМАТУРНАЯ С12АШ-200 2850x1850	1	
		39	КЖИ-С44	То же	1	
		40	КЖИ-С45	"	2	
		41	ГОСТ 23279-78	С 22АШ-100 3050x4050	3	
		42	ГОСТ 23279-78	С 10АШ-200 1150x4050	2	
		43	ГОСТ 23279-78	С 14АШ-100 3050x4050	3	
		44	ГОСТ 23279-78	С 14АШ-100 1750x4050	1	
		45	ГОСТ 23279-78	С 22АШ-100 3050x4050	1	
		46	ГОСТ 23279-78	С 10АШ-200 1950x4050	2	
		47	ГОСТ 23279-78	С 14АШ-100 3050x4050	1	
		48	ГОСТ 23279-78	С 14АШ-100 1950x4050	2	
		49	КЖИ-С46	"	1	
		50	КЖИ-С47	"	1	
		51	КЖИ-С48	"	1	
		52	КЖИ-С49	"	1	
		53	КЖИ-С50	"	4	
		54	КЖИ-С51	"	1	
		55	КЖИ-С52	"	2	
		56	ГОСТ 23279-78	С 10АШ-200 2850x5950	2	
		84	КЖИ-КР3	КАРКАС ПЛОСКИЙ КР3	166	
		85	КЖИ-КР17	То же	4	
				ДЕТАЛИ		
		57		Ф 20АШ; ГОСТ 5781-81; e=5170	20	
		58		Ф 20АШ; ГОСТ 5781-81 e=2000	28	
		60		Ф 12АШ; ГОСТ 5781-81 e=3840	22	
		61		Ф 8АШ; ГОСТ 5781-81 e=1050	21	
		62		Ф 8АШ; ГОСТ 5781-81 e=750	42	
		63		Ф 8АШ; ГОСТ 5781-81; ОБЩАЯ ДЛИНА 1750м	1750м	
		64		Ф 16АШ; ГОСТ 5781-81 e=6340	12	
		65		Ф 10АШ; ГОСТ 5781-81 e=5760	4	
		66		Ф 6АШ; ГОСТ 5781-81 e=3230	48	

ФОРМАТ	ЗОНА	ПОЗ.	ОБОЗНАЧЕНИЕ	НАИМЕНОВАНИЕ	КОЛ.	ПРИМЕЧАНИЕ
				ПРМ 2		
				ДЕТАЛИ		
		67		Ф 6АШ; ГОСТ 5781-81; e=1030	25	
		68		Ф 16АШ; ГОСТ 5781-81; e=4770	6	
		69		Ф 20АШ; ГОСТ 5781-81; e=5550	8	
		70		Ф 10АШ; ГОСТ 5781-81; e=4560	4	
		71		Ф 10АШ; ГОСТ 5781-81; e=4170	2	
		72		Ф 12АШ; ГОСТ 5781-81; e=3050	28	
		73		Ф 6АШ; ГОСТ 5781-81; e=2030	38	
		74		Ф 22АШ; ГОСТ 5781-81; e=3200	3	
		75		Ф 22АШ; ГОСТ 5781-81; e=3050	34	
		76		Ф 22АШ; ГОСТ 5781-81; e=3790	12	
		77		Ф 22АШ; ГОСТ 5781-81; e=3400	12	
		78		Ф 6АШ; ГОСТ 5781-81; e=600	12	
		79		Ф 20АШ; ГОСТ 5781-81; e=3550	20	
		80		Ф 20АШ; ГОСТ 5781-81; e=2000	26	
		82		Ф 20АШ; ГОСТ 5781-81; e=3320	19	
		83		Ф 20АШ; ГОСТ 5781-81; e=2810	28	
		86		Ф 22АШ; ГОСТ 5781-81; e=2640	38	
				МАТЕРИАЛЫ		
				БЕТОН МАРКИ 300	1810	м ³

ВЕДОМОСТЬ ДЕТАЛЕЙ НА ПРМ1, ПРМ2 СМОТРИ ЛИСТ КЖ-60.

64
8618/3

ПРИВЯЗАН

ВЕДОМОСТЬ РАСХОДА СТАЛИ НА ЭЛЕМЕНТ, КГ

МАРКА ВЛ-ГА	АРМАТУРНЫЕ ИЗДЕЛИЯ														Всего						
	АРМАТУРНАЯ СТАЛЬ ПО ГОСТ 5781-81							ЗАКЛАДНЫЕ ИЗДЕЛИЯ													
	КЛАСС А I							ПРОФИЛЬНАЯ СТАЛЬ													
	6	8	10	12	14	16	18	20	22	24	26	28	30	32		36					
ПРМ 1	59,0	59,0	59,0	59,0	59,0	59,0	59,0	2,2	3,6	10,2	0	5,7	6,4	3,5	2,4	1,8	0,8	0,4	0,5	33,5	28484,8
ПРМ 2	59,0	57,6	13,5	75,6	511,5	8,7	597,4	23,7	5,1	5,1	5,1	5,1	5,1	5,1	5,1	5,1	5,1	5,1	5,1	33,5	28205,0

ГИП	ЛЮБЯВИН	ИЗДАНИЕ	
НАЧ. ОЛ.	ЧИСТЯКОВ		
ГЛ. КОНСТ.	КОРОТКИН		
РУК. ГР.	ГОНСАЛЕС		
РУК. ГР.	КОЗЛОВСКАЯ		
ИНЖ.	БУЦЕННИ		
ПРОБЕР.	ЛИБЕКОВА		

ТП-409-013-12.83 КЖ

КОНВЕЙЕРНАЯ ЛИНИЯ ПО ИЗГОТОВЛЕНИЮ ОДНОСЛОЙНЫХ ПАНЕЛЕЙ НАРУЖНЫХ СТЕН ДЛЯ ЗАВОДОВ КЛА СРЕДНЕЙ МОЩНОСТИ

ВАРИАНТ 1

П Р 61

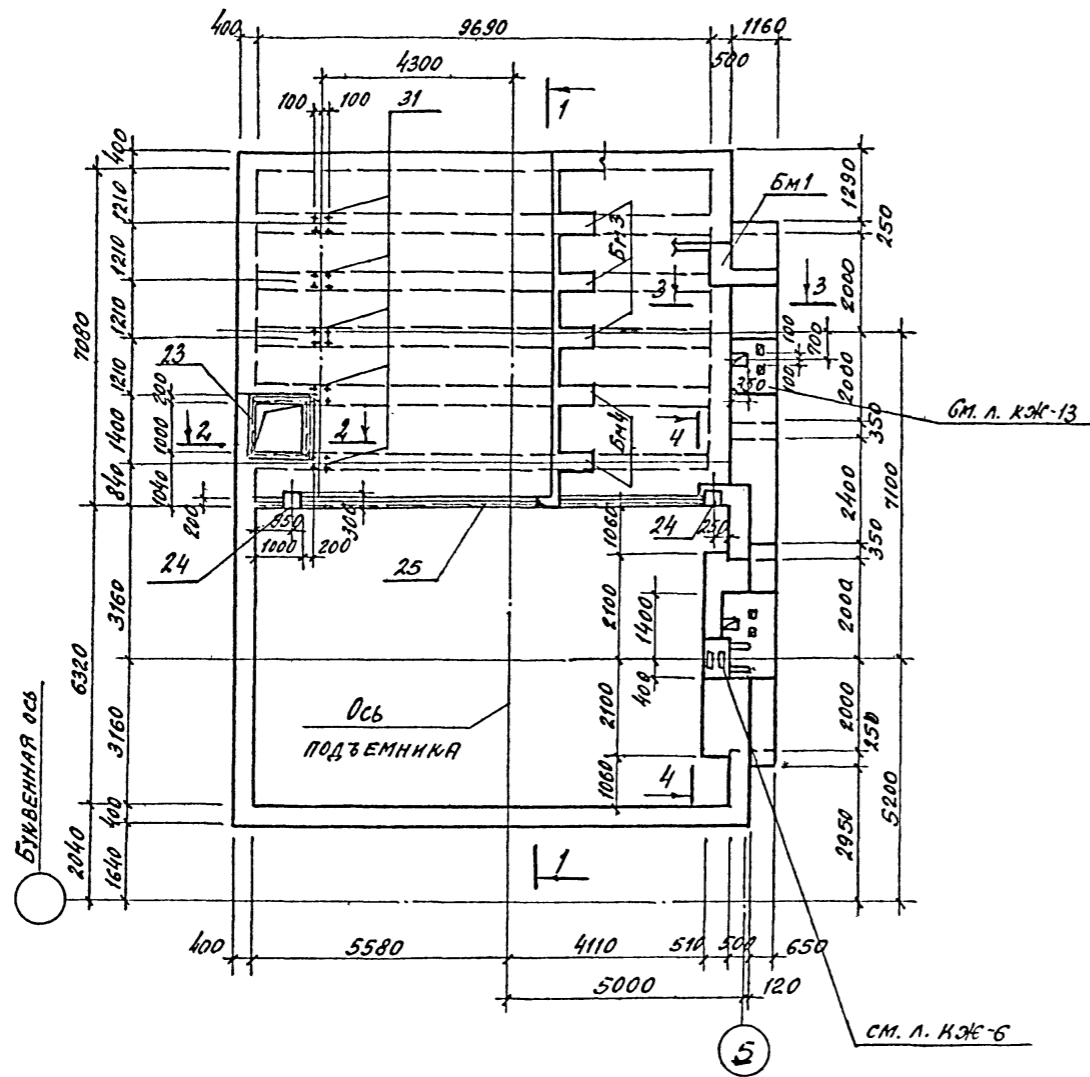
ГОСТРОЙ ССР
ПРЕДЪЯВЛЕН ИСТИТЕЛС
МОСКВА

И. КОТЛ. КОРОТКИН

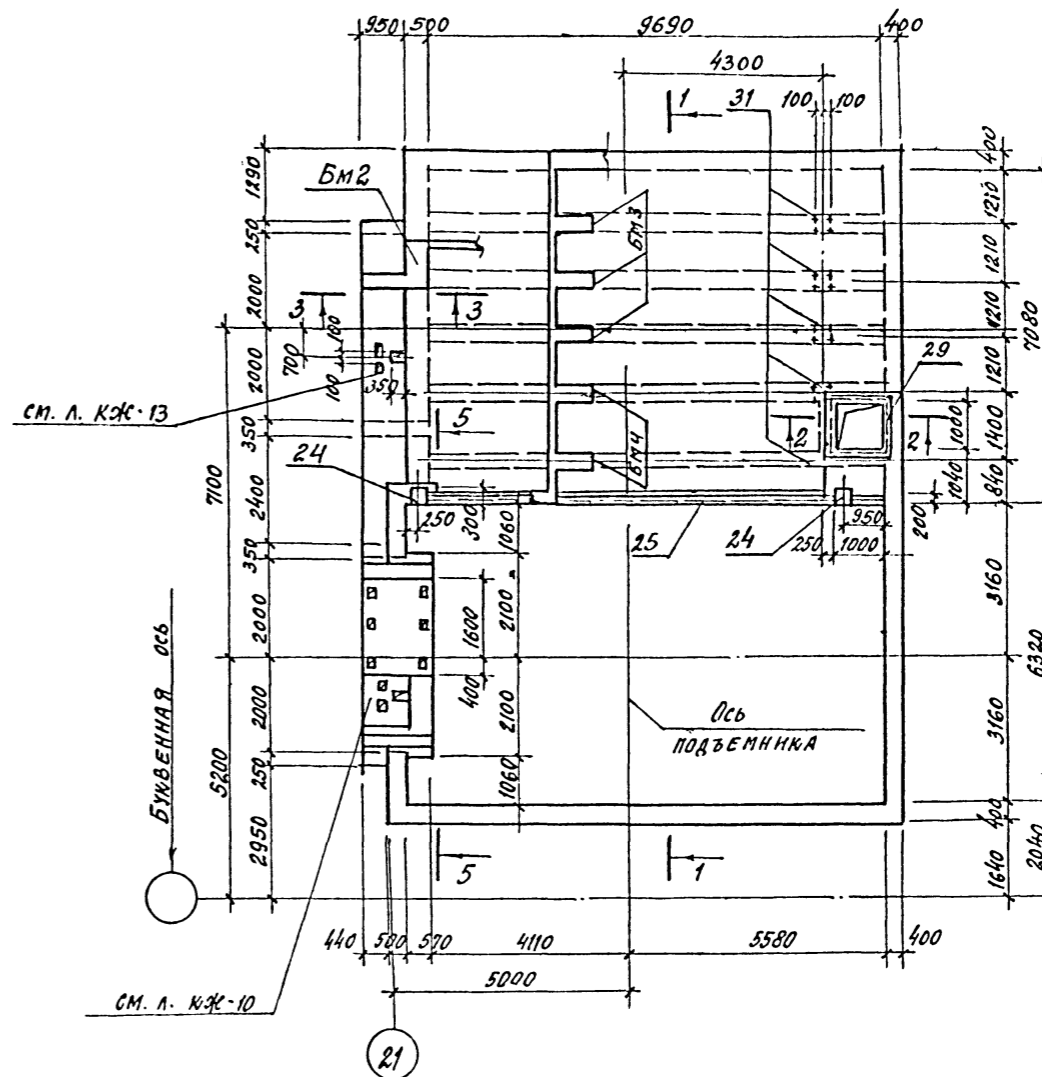
КОПИРОВАНИЕ

ФОРМАТ

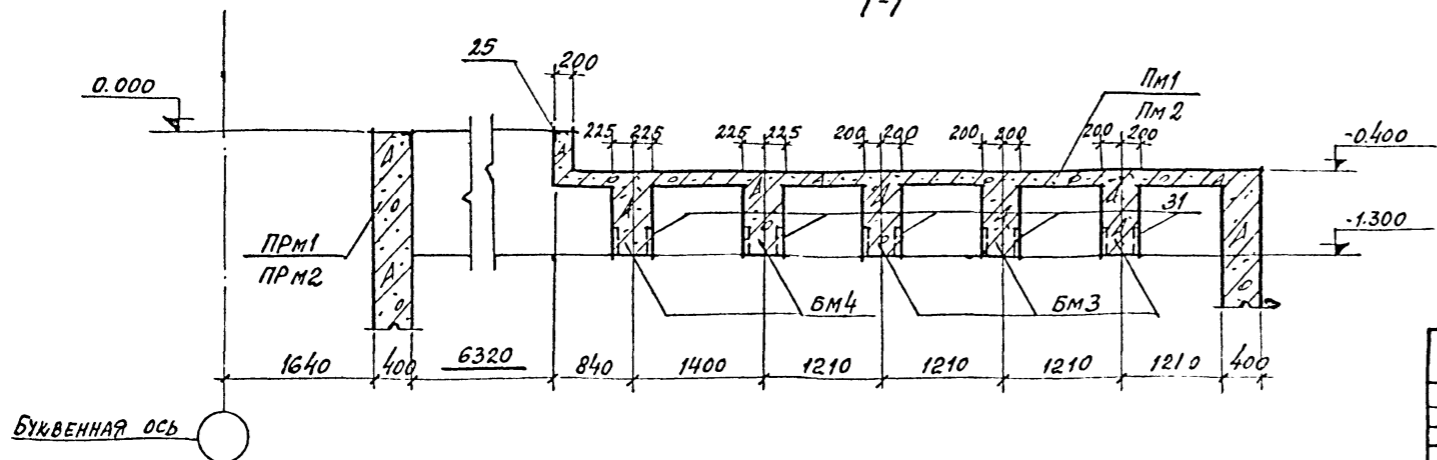
Плита Пм1. Опалубка.



Плита Пм2. Опалубка.



1-1



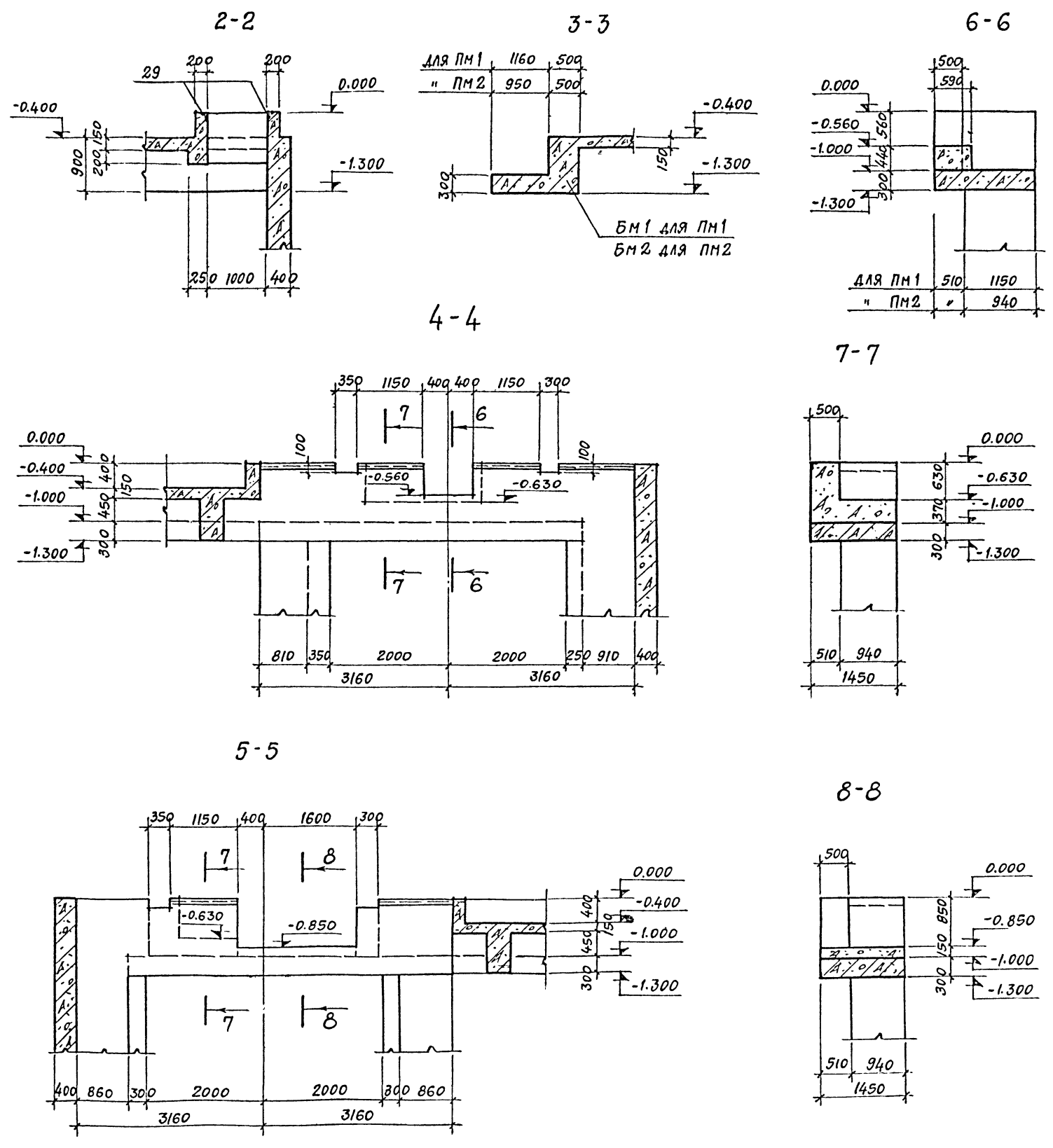
1. Данный лист смотреть совместно с листом 63.
2. Пряжки ПРМ1, ПРМ2 см. на листах - 51, 52.

65
8618/3

ИВ. № ПОДЛ.	ПОДПИСЬ И ДАТА	ВЗМ. ИВ. №	Т.П 409-013-12.83	КЖ
ИВ. № ПОДЛ.	ПОДПИСЬ И ДАТА	ВЗМ. ИВ. №	Вариант 1	СТАДИЯ Лист
ИВ. № ПОДЛ.	ПОДПИСЬ И ДАТА	ВЗМ. ИВ. №	Плиты ПМ1, ПМ-2. Опалубка. Сечение 1-1	Р 62
ИВ. № ПОДЛ.	ПОДПИСЬ И ДАТА	ВЗМ. ИВ. №	КОПИРОВАЛ: П... ФОРМАТ	Листов

ПРИВЯЗАН	ИВ. № ПОДЛ.	ПОДПИСЬ И ДАТА	ВЗМ. ИВ. №
ИВ. № ПОДЛ.	ПОДПИСЬ И ДАТА	ВЗМ. ИВ. №	ИВ. № ПОДЛ.
ИВ. № ПОДЛ.	ПОДПИСЬ И ДАТА	ВЗМ. ИВ. №	ИВ. № ПОДЛ.
ИВ. № ПОДЛ.	ПОДПИСЬ И ДАТА	ВЗМ. ИВ. №	ИВ. № ПОДЛ.

Типовой проект 409-013-12.83 Альбом III



СПЕЦИФИКАЦИЯ
К СХЕМЕ РАСПОЛОЖЕНИЯ ЭЛЕМЕНТОВ ПЕРЕКРЫТИЯ ПРЯМОК

МАРКА	ОБОЗНАЧЕНИЕ	НАИМЕНОВАНИЕ	КОЛ.	ПРИМЕЧАНИЕ
<u>ПРЯМОК ПРМ1</u>				
ПМ1	ЛИСТ КЖЕ-64	ПЛИТА МОНОЛИТНАЯ ПМ1	1	
БМ1	" КЖЕ-66	БАЛКА МОНОЛИТНАЯ БМ1	1	
БМ3	" "	" " БМ3	3	
БМ4	" "	" " БМ4	2	
<u>ПРЯМОК ПРМ2</u>				
ПМ2	ЛИСТ КЖЕ-65	ПЛИТА МОНОЛИТНАЯ ПМ2	1	
БМ2	" КЖЕ-66	БАЛКА МОНОЛИТНАЯ БМ2	1	
БМ3	" "	" " БМ3	3	
БМ4	" "	" " БМ4	2	

1. Опалубку плит ПМ1, ПМ2 см. лист 62.

ИМБ. № ПОДА. ПОДПИСЬ И ДАТА ВЗЯТИЕ ИМБ.

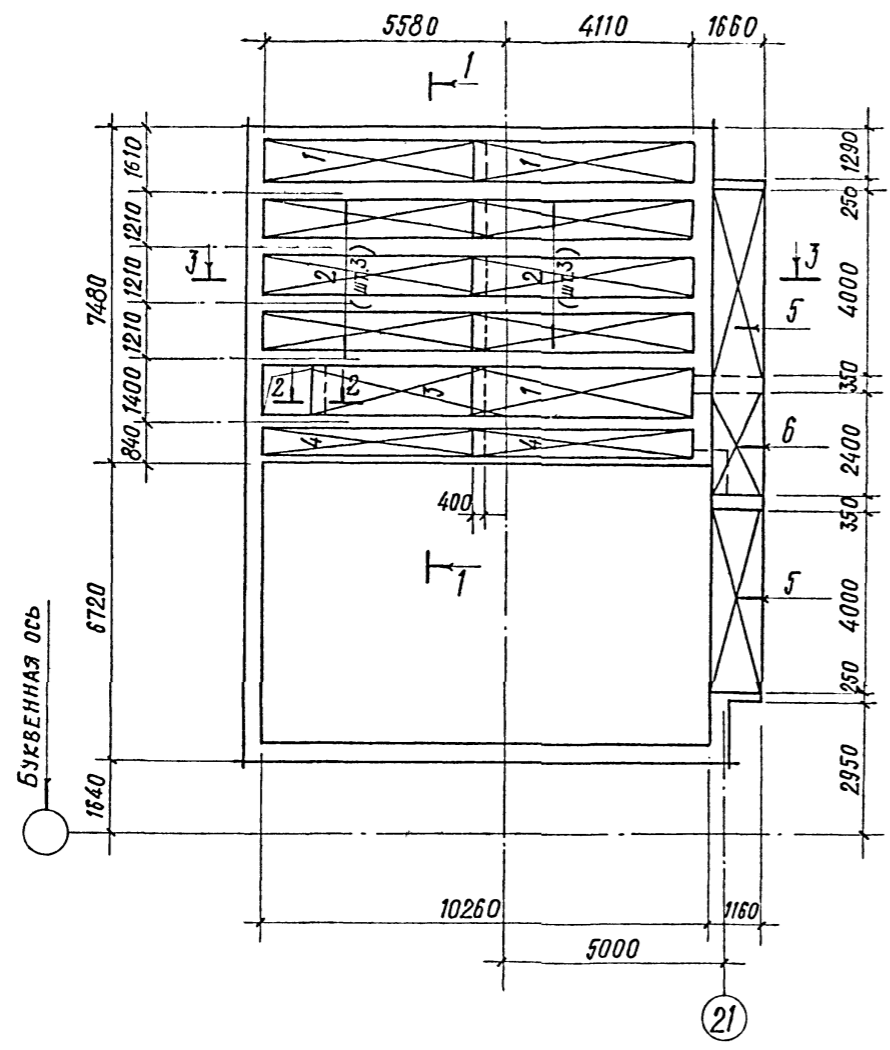
ГЛАВ. ИНЖ. ЛЮБЯВИН	<i>Любовин</i>	ТП 409-013-12.83 КЖЕ КОМБЕИЕРНАЯ ЛИНИЯ ПО ИЗГОТОВЛЕНИЮ ОДНОСЛОЙНЫХ ПАНЕЛЕЙ НАРУЖНЫХ СТЕН ДЛЯ ЗАВОДОВ КИД СРЕДНЕЙ МОЩНОСТИ.	В АРИАНТ 1 ПЛАНТЫ ПМ1, ПМ2 ОПАЛУБКА. СЕЧЕНИЯ 2-2 ÷ 8-8	СТАДИЯ	ЛИСТ	ЛИСТОВ
НАЧ. ОТД. ЧИСТЯКОВ	<i>Чистяков</i>			Р	63	
ГЛ. КОНСТ. КОРОТКИН	<i>Короткин</i>			ГОССТРОЙ ССР ПРОЕКТИНЬ ИНСТИТУТ № 2 Г. МОСКВА		
РУК. ГР. ГОНСЯЛЕС	<i>Гонсялес</i>					
РУК. ГР. КИЗЛОВАСНЯ	<i>Кизловасня</i>					
СТ. ИНЖ. СТЕПАНОВ	<i>Степанов</i>					
ПРОВЕРИЛ. КОЗЛОВАСНЯ	<i>Козловасня</i>					
И. КОНТР. КОРОТКИН	<i>Короткин</i>					

66
8618/3

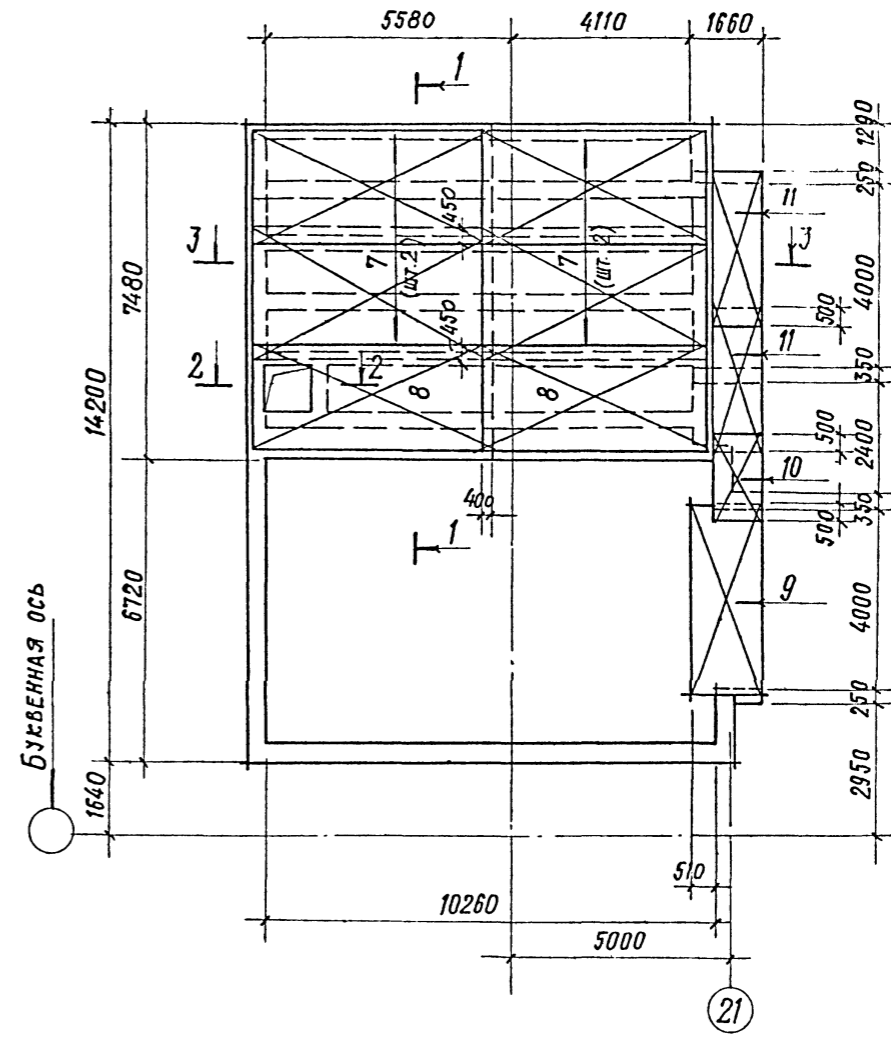
ТИПОВОЙ ПРОЕКТ 409-013-12.83

ИНВ. ПОДА. ПОДПИСЬ И ДАТА ИЗОБРАЖ. ИЛИ И.И.И.

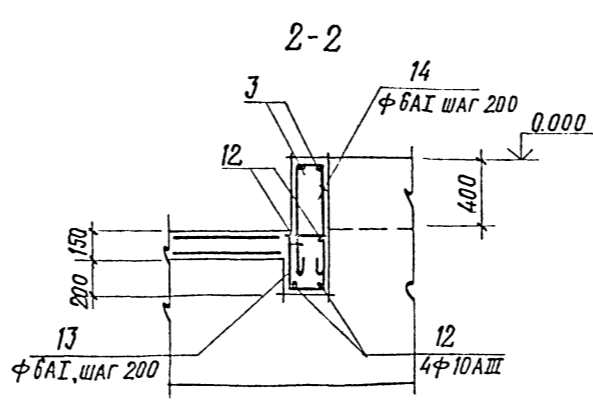
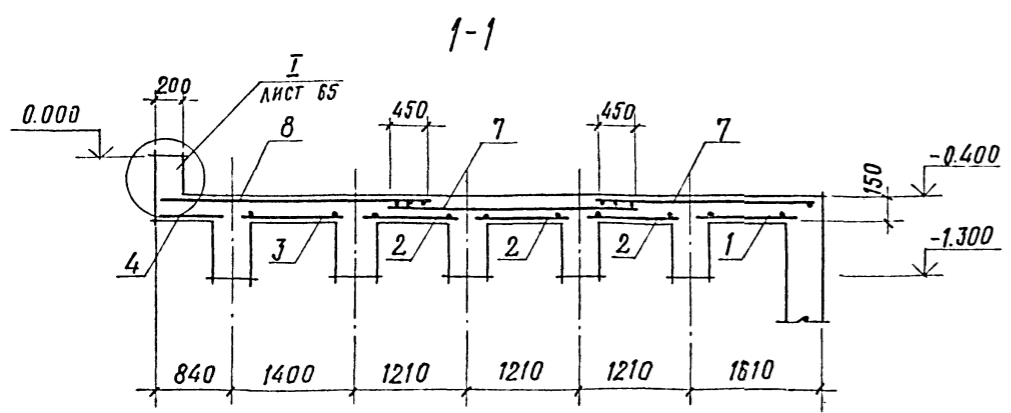
Плита ПМ1
ПЛАН РАСКЛАДКИ НИЖНИХ СЕТОК



Плита ПМ1
ПЛАН РАСКЛАДКИ ВЕРХНИХ СЕТОК



1. РАЗРЕЗ 3-3 см. на листе 65.
2. СПЕЦИФИКАЦИЮ И ВЕДОМОСТЬ РАСХОДА СТАЛИ НА ОДИН ЭЛЕМЕНТ см. листы 67, 68.



67
8618/3

ПРИВЯЗАН			
ИНВ. №			

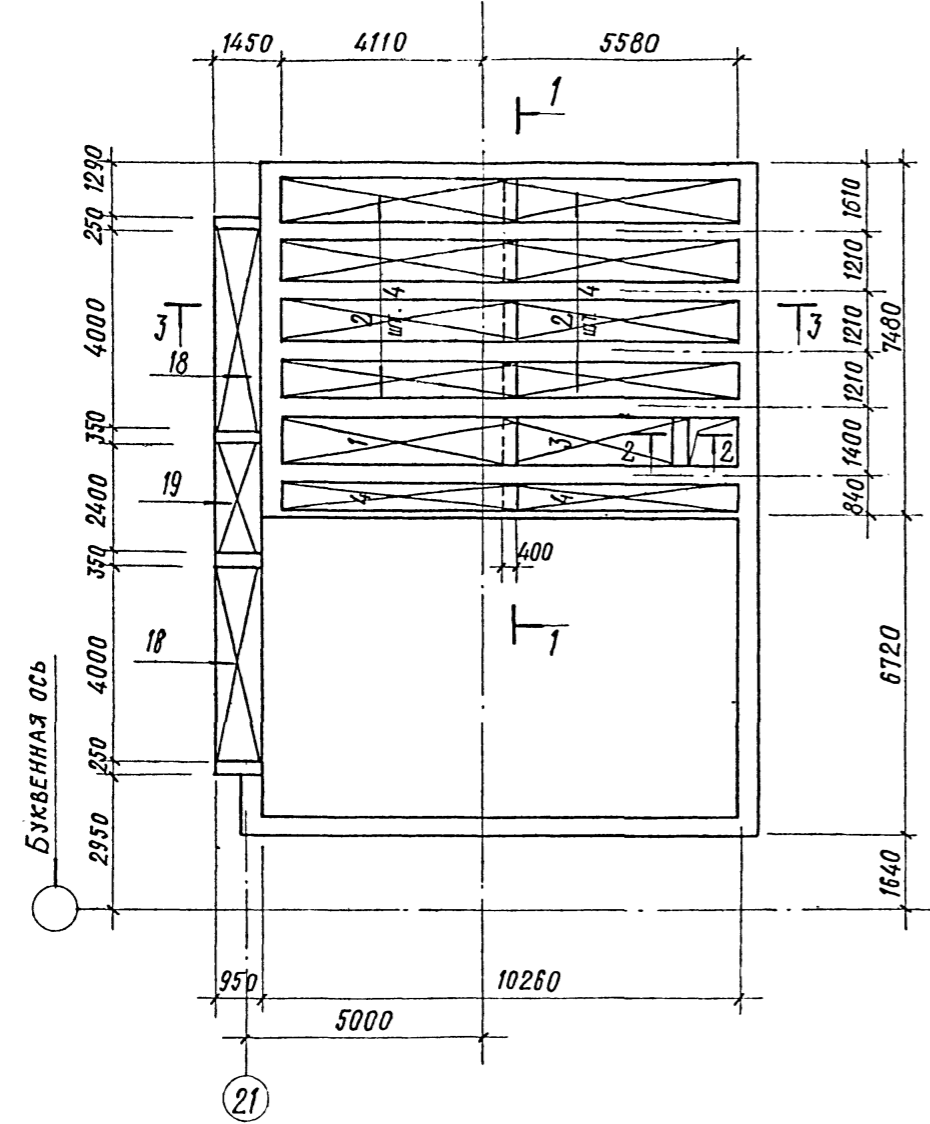
ГЛАВ. ИНЖ. ПРО. ЛЮБАВИН	НАЧ. ОТД. ЧИСТЯКОВ	ЛА. КОНСТР. КОРОТКИН	РУК. ГР. ГОНСААЕС	РУК. ГР. КОЗЛОВСКАЯ	СТ. ИНЖ. СТЕПАНОВ	ПРОВЕРИЛ. КОЗЛОВСКАЯ	И. КОНТР. КОРОТКИН	ТП 409-013-12.83	КЭ/Е
КОНВЕЙЕРНАЯ ЛИНИЯ ПО ИЗГОТОВЛЕНИЮ ОДНОСЛОЙНЫХ ПАНЕЛЕЙ НАРУЖНЫХ СТЕН ДЛЯ ЗАВОДОВ КЛА СРЕДНЕЙ МОЩНОСТИ								ВАРИАНТ 1	СТАДИЯ
Плита ПМ1. Планы раскладки нижних и верхних сеток								Р	ЛИСТ 64
ГОССТРОЙ СССР								ПРОЕКТИН	ЛИСТОВ
ПРОЕКТИН								И.И.И.	ФОРМАТ

КОПИРОВАЛ

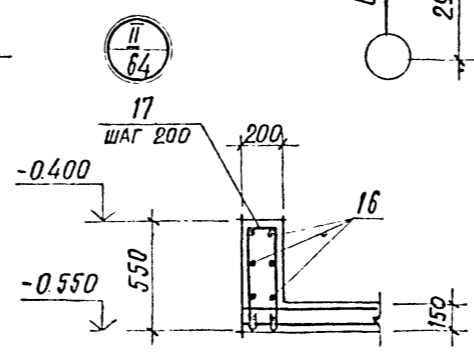
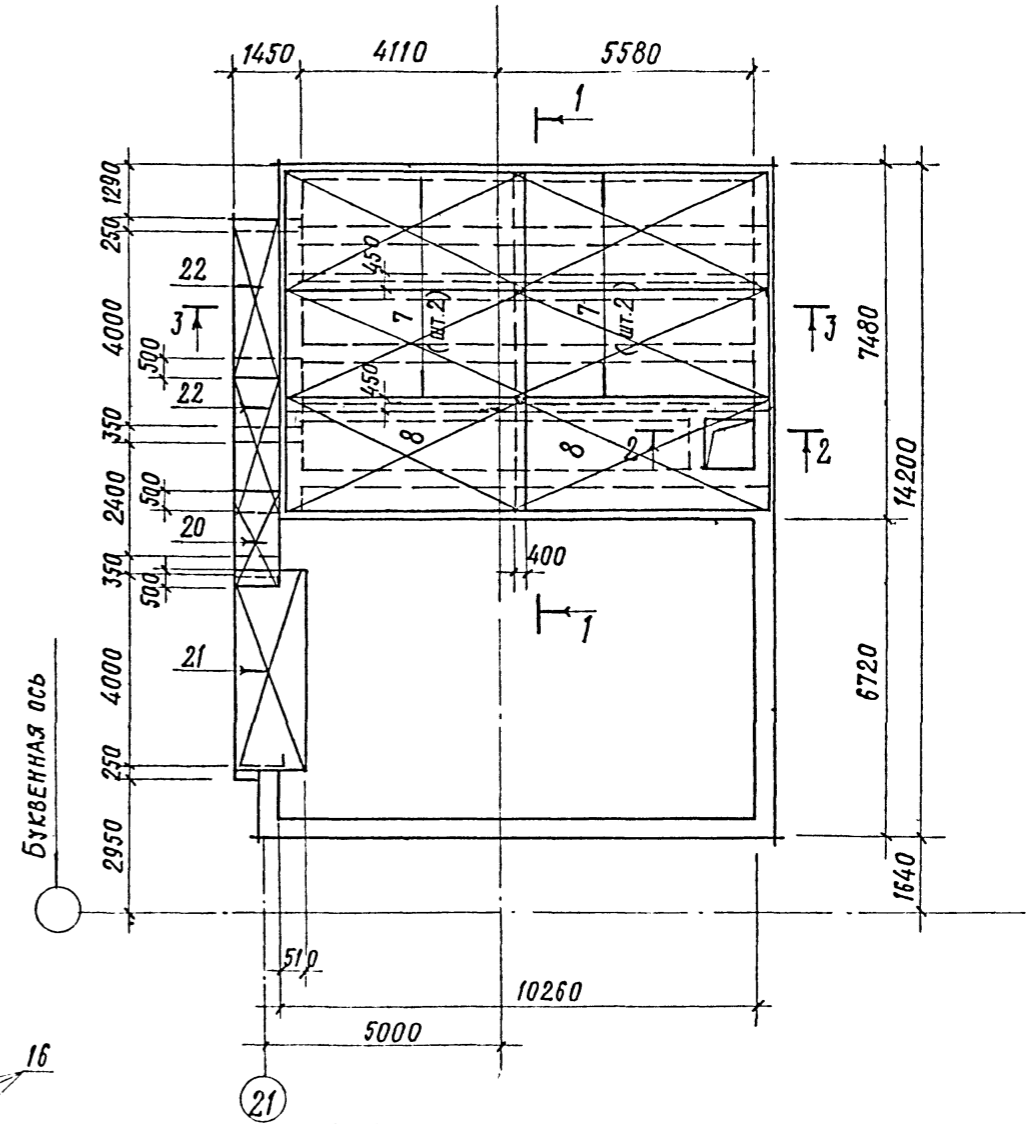
ФОРМАТ

Типовой проект 409-013-12.83 Альбом IV

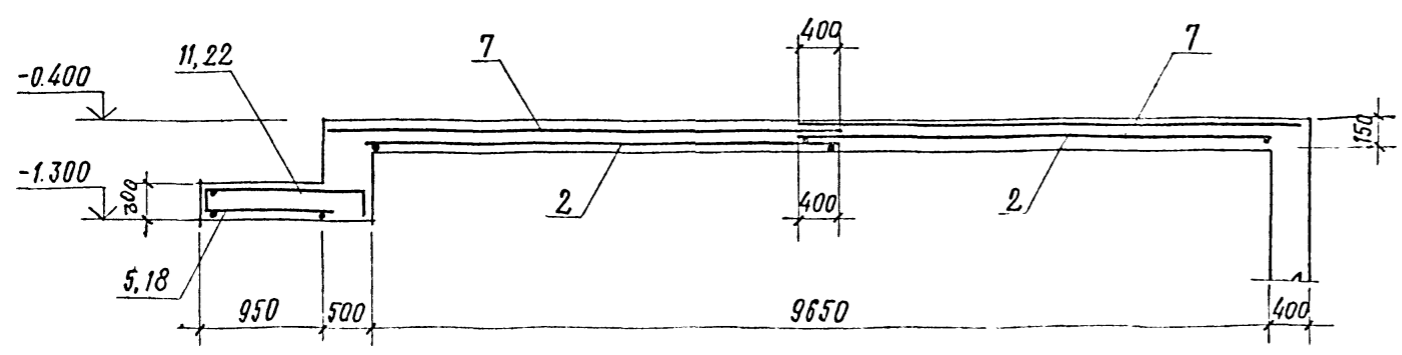
Плита ПМ 2
План раскладки нижних сеток



Плита ПМ 2
План раскладки верхних сеток



- 1. Разрезы 1-1, 2-2 см. на листе 64.
- 2. Спецификацию и ведомость расхода стали на один элемент см. листы 67, 68.



68
8618/3

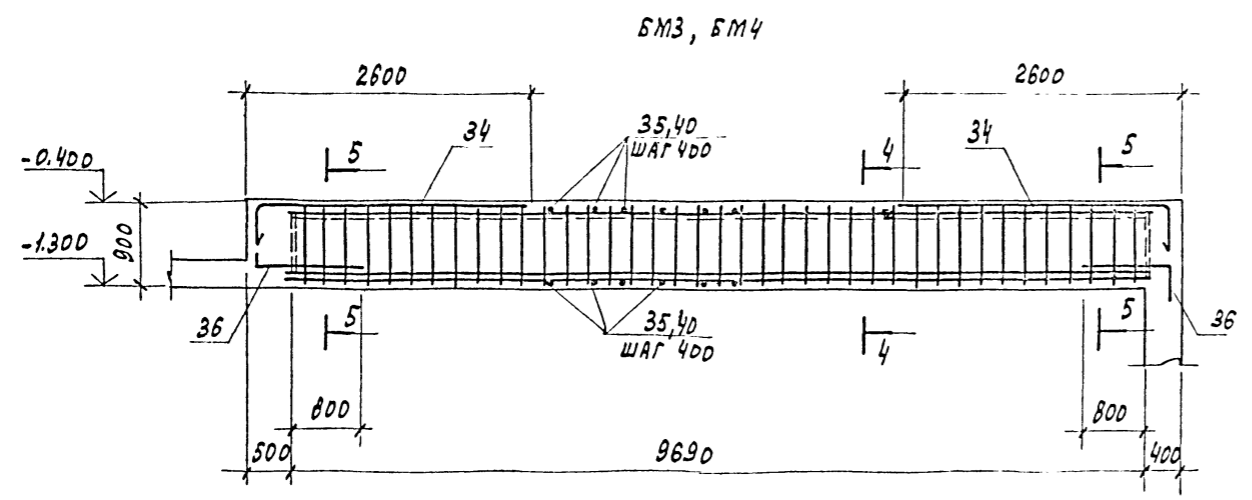
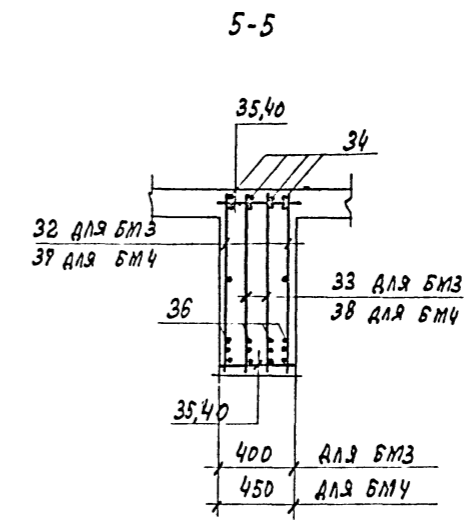
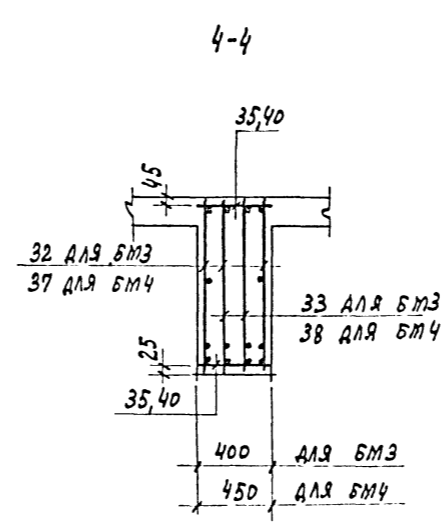
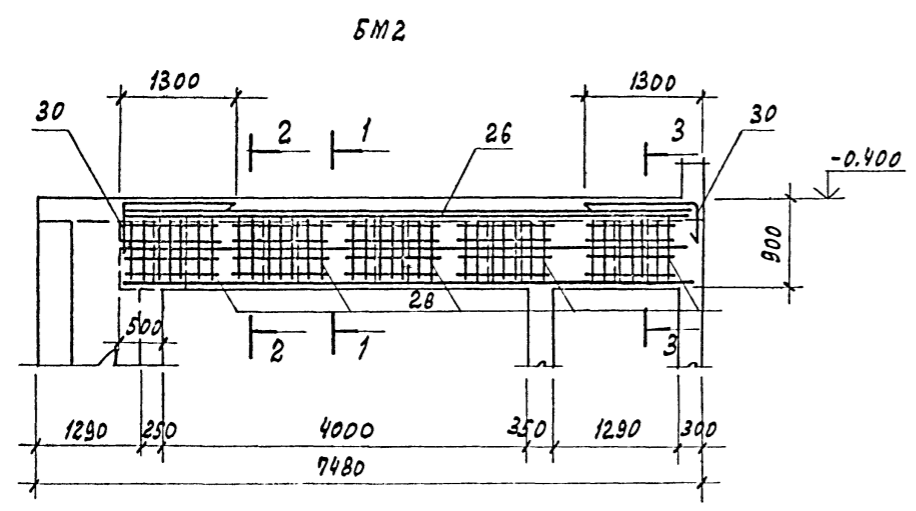
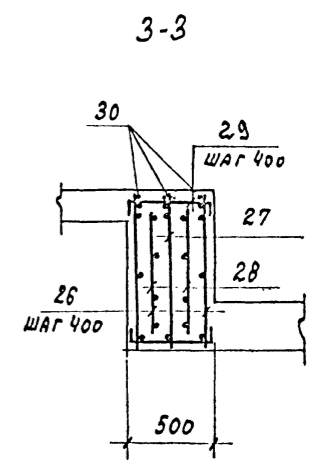
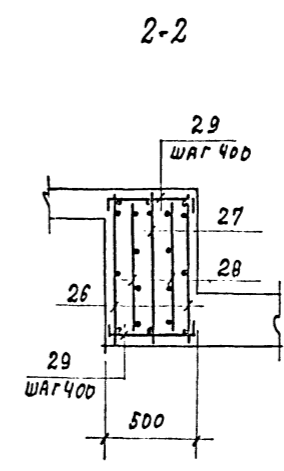
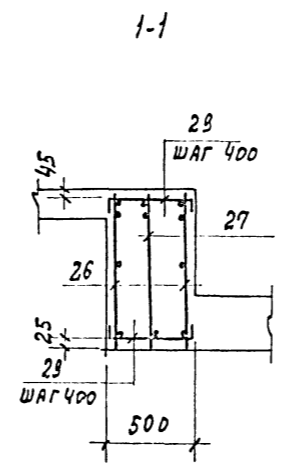
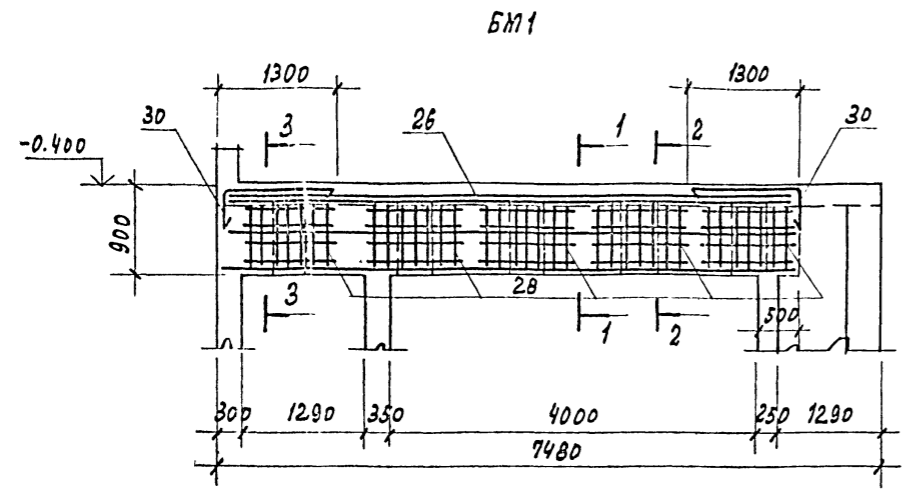
ПРИВЯЗАН			
ИНВ. №			

ГЛ. ИНЖ. ПР.	ЛЮБОВИН		ТП 409-013-12.83 КЭЖ	КОНВЕЙЕРНАЯ ЛИНИЯ ПО ИЗГОТОВЛЕНИЮ ОДНОСЛОЙНЫХ ПАНЕЛЕЙ НАРУЖНЫХ СТЕН ДЛЯ ЗАВОДОВ КЛА СРЕДНЕЙ МОЩНОСТИ		
НАЧ. ОТД.	ЧИСТЯКОВ					
ЛА. КОНСТР.	КОРОТКИН					
РУК. ГР.	ГОНСАЛЕС					
РЗК. ГР.	КОЗЛОВСКАЯ					
СТ. ИНЖ.	СТЕПАНОВ		ВАРИАНТ 1	ЭТАЖА	ЛИСТ	ЛИСТОВ
ПРОВЕРИЛ	КОЗЛОВСКАЯ		Р	65		
И. КОНТР.	КОРОТКИН		Плита ПМ2. Планы раскладки нижних и верхних сеток		ГОССТРОИ СССР ПРОЕКТИННЫЙ ИНСТИТУТ ГЗ Г. МОСКВА	

КОПИРОВАЛ: ЧОРМАТ

ИНВ. № ПОДА
ПОДПИСЬ И ДАТА
ИЗДАМ. ИНВ. №

Типовой проект 409-013-12.83 Альбом III



1. Маркировочную схему балок см. лист 62.
2. Спецификацию и ведомость расхода стали на один элемент см. листы 67, 68.

69 8618/3	
ПРИВЯЗАН	
ИНВ. №	

Л. ИЖ. ДА НАЧ. ОТД. Л. КОМСТ РУК. ГР. СТ. ИНЖ. ПРОВЕР.	ЛЮБЯНИН ЧУСТЯКОВ КОРОТКИН ГОМСАЕС КОЗЛОВСКАЯ СТЕЛАНОВ КОЗЛОВСКАЯ	Штан Л Л Л Л Л Л	ТП 409-013-12.83 КСЧ	КОМБИНИРОВАННАЯ ПЛИТА ПО ИЗГОТОВЛЕНИЮ ОДНОСЛОЙНЫХ ПАНЕЛЕЙ НАРУЖНЫХ СТЕН ДЛЯ ЗАВОДОВ КЛА СРЕДНЕЙ МОЩНОСТИ	
ВАРИАНТ 1			СТАДИЯ	ЛИСТ	ЛИСТОВ
БАЛКИ БМ1 ÷ БМ4			Р	66	
И. КОМСТР. КОРОТКИН				ГОССТРОЙ БССР ПРОЕКТИРНИЙ ИНСТИТУТ ЛЭЗ. г. МОСКВА	

КОПИРОВАЛ: ФОРМАТ

ИНВ. № Д. 01.1. ПОДПИСЬ НАЧАЛА ВЗАИМНОЙ

СПЕЦИФИКАЦИЯ ЭЛЕМЕНТОВ МОНОЛИТНЫХ КОНСТРУКЦИЙ К ЛИСТАМ 62÷66 (НАЧАЛО)

Типовой проект 409-013-12.В3 Альбом III

ФОРМАТ	ВОНА	Поз.	ОБОЗНАЧЕНИЕ	НАИМЕНОВАНИЕ	КОЛ.	ПРИМЕЧАНИЕ	ФОРМАТ	ВОНА	Поз.	ОБОЗНАЧЕНИЕ	НАИМЕНОВАНИЕ	КОЛ.	ПРИМЕЧАНИЕ	ФОРМАТ	ВОНА	Поз.	ОБОЗНАЧЕНИЕ	НАИМЕНОВАНИЕ	КОЛ.	ПРИМЕЧАНИЕ	
				<u>ПМ1</u>							<u>ПМ2</u>										
				<u>СБОРОЧНЫЕ ЕДИНИЦЫ</u>							<u>СБОРОЧНЫЕ ЕДИНИЦЫ</u>										
		23	1.400-15 В.1	ИЗДЕЛИЕ ЗАКЛАДНОЕ МН751-2	1	17,1 кг			23	1.400-15 В.1	ИЗДЕЛИЕ ЗАКЛАДНОЕ МН751-2	1	1,1 кг			26	КЖИ-КРВ	КАРКАС ПЛОСКИЙ КРВ	2		
		24	3.400-10/76	" " МН131	2	11,4 кг			24	3.400-10/76	" " МН1-31	2	11,4 кг			27	КЖИ-КР9	"	1		
		25	1.400-15 В.1	" " МН 553	102 шт.				25	1.400-15 В.1	" " МН 553	102 шт.									
				<u>СЕТКИ АРМАТУРНЫЕ</u>							<u>СЕТКИ АРМАТУРНЫЕ</u>										
		1	ГОСТ 23279-78	С 6АГ-200 1050×5050 25	1				1	ГОСТ 23279-78	С 6АГ-200 1050×5050 25	3									
		2	"	С 6АГ-200 850×5050 25	8				2	"	С 6АГ-200 850×5050 25	6									
		3	"	С 6АГ-200 1050×4050 25	1				3	"	С 6АГ-200 1050×4050 25	1									
		4	"	С 6АГ-200 650×5050 25	2				4	"	С 6АГ-200 650×5050 25	2									
		5	"	С 6АГ-200 1050×4050 25	2				18	"	С 6АГ-200 850×4050 25	2									
		6	"	С 6АГ-200 1050×2450 25	1				19	"	С 6АГ-200 1050×2450 25	1									
		7	"	С 6АГ-200 2650×5450 25	4				7	"	С 6АГ-200 2650×5450 25	4									
		8	"	С 6АГ-200 3050×5450 25	2				8	"	С 6АГ-200 3050×5450 25	2									
		10	"	С 6АГ-200 1050×2150 25	1				20	"	С 6АГ-200 850×2150 25	1									
		9	КЖИ-С40	СЕТКА АРМАТУРНАЯ С40	1				21	КЖИ-С41	СЕТКА АРМАТУРНАЯ С41	1									
		11	КЖИ-С42	" " С42	2				22	КЖИ-С43	" " С43	2									
				<u>ДЕТАЛИ</u>							<u>ДЕТАЛИ</u>										
		12	Ф10АШ ГОСТ 5781-81 R=1750	4	1,1 кг				12	Ф10АШ ГОСТ 5781 R=1750	4	1,1 кг									
		13	Ф6АГ " R=1150	6	0,25 кг				13	Ф6АГ " R=1150	6	0,25 кг									
		14	Ф6АГ " R=11200 П.М.						14	Ф6АГ " R=11200 П.М.											
		15	6АГ " R=1260	24	0,28 кг				15	6АГ " R=1260	24	0,28 кг									
		16	Ф10АШ " R=9700	6	0,6 кг				16	Ф10АШ " R=9700	6	0,6 кг									
		17	Ф10АШ " R=1160	49	0,72 кг				17	Ф10АШ " R=1160	49	0,72 кг									
				<u>МАТЕРИАЛ</u>							<u>МАТЕРИАЛ</u>										
			БЕТОН МАРКИ М300	23,7	М ³						БЕТОН МАРКИ М300	23,9	М ³								

1. Данный лист смотреть совместно с листами КЖ-62÷КЖ-66.

70
8618/3
ПРИВЯЗАН
МНВ.№

ТП 409-013-12.В3 КЖ

ВАРИАНТ 1

СПЕЦИФИКАЦИЯ ЭЛЕМЕНТОВ МОНОЛИТНЫХ КОНСТРУКЦИЙ (НАЧАЛО)

ГОССТРОЙ СССР
ПРОЕКТИН ИНСТИТУТ И 7
МОСКВА

Копировал В.В.С. ФОРМАТ

№2 № 12-311 (ДОПОЛНЕНИЕ К ЛИСТАМ ЭЛЕМЕНТОВ)

Типовой проект 409-013-12.83 Альбом II

СПЕЦИФИКАЦИЯ ЭЛЕМЕНТОВ МОНОЛИТНЫХ КОНСТРУКЦИЙ К ЛИСТАМ 62÷66 (ОКОНЧАНИЕ)

ФОРМАТ	ЗОНА	Поз.	ОБОЗНАЧЕНИЕ	НАИМЕНОВАНИЕ	КОЛ.	ПРИМЕЧАНИЕ
				БМ 3		
				СБОРОЧНЫЕ ЕДИНИЦЫ		
		31	1.400-15 в.1	ИЗДЕЛИЕ ЗАКЛАДНОЕ МН206-5	1	8,6 кг
		32	КЖИ-КР 10	КАРКАС ПЛОСКИЙ КР 10	2	
		33	КЖИ-КР 11	" " КР 11	2	
		34	КЖИ-С53	СЕТКА АРМАТУРНАЯ С53	2	
				ДЕТАЛИ		
		35		Ф10АІ ГОСТ 5781-81 е=380	50	0,22 кг
		36		Ф 25 АІІІ ГОСТ 5781-81 е=1400	8	5,38 кг
				МАТЕРИАЛ		
				БЕТОН МАРКИ М300	3,51	м ³

ФОРМАТ	ЗОНА	Поз.	ОБОЗНАЧЕНИЕ	НАИМЕНОВАНИЕ	КОЛ.	ПРИМЕЧАНИЕ
				БМ 4		
				СБОРОЧНЫЕ ЕДИНИЦЫ		
		31	1.400-15 в.1	ИЗДЕЛИЕ ЗАКЛАДНОЕ МН206-5	1	8,6 кг
		37	КЖИ-КР 12	КАРКАС ПЛОСКИЙ КР 12	2	
		38	КЖИ-КР 13	" " КР 13	2	
		34	КЖИ-С53	СЕТКА АРМАТУРНАЯ С53	2	
				ДЕТАЛИ		
		40		Ф10АІ ГОСТ 5781-81 е=430	50	0,22 кг
		39		Ф 25 АІІІ ГОСТ 5781-81 е=1400	8	5,38 кг
				МАТЕРИАЛ		
				БЕТОН МАРКИ М300	3,92	м ³

ВЕДОМОСТЬ ДЕТАЛЕЙ

Поз.	ЭСКИЗ
13	
14	
29	
30	
36	
17	

ВЕДОМОСТЬ РАСХОДА СТАЛИ НА ОДИН ЭЛЕМЕНТ, КГ

Марка ЭЛЕМЕНТА	АРМАТУРНЫЕ ИЗДЕЛИЯ														ЗАКЛАДНЫЕ ИЗДЕЛИЯ				Итого	Всего			
	АРМАТУРНАЯ СТАЛЬ ГОСТ 5781-81														АРМАТУРНАЯ СТАЛЬ ГОСТ 5781-81								
	КЛАСС АІ							КЛАСС АІІІ							КЛАСС АІІІ								
	Ф мм		Итого	Ф мм						Итого	Ф мм												
6	8	10		8	10	12	16	20	22		25	32	36	40	Итого	450x5	8=10	8=8					
ПМ 1	227,9	19,0	246,9	29,3	190,3	647,7	271,5							1138,6	1366,1	54,6	18,4		4,5	4,4	81,9	1448,0	
ПМ 2	227,9	20,8	248,6	29,3	190,3	647,7	362,4							1126,4	1375,0	54,6	18,4		4,5	4,4	81,9	1456,9	
БМ 1			57,8	57,8		31,0	11,5			90,0			244,2	376,7	434,5								434,5
БМ 2			125,4	125,4			17,2			156,8			86,0	244,0	309,2								938,6
БМ 3			125,4	125,4			17,2			156,8			86,0	244,0	309,2			7,6		1,0		8,6	947,2
БМ 4			106,3	106,3			17,2						234,5	309,2	190,8	751,1	858,0		7,6		1,0	8,6	863,6

1. Данный лист смотреть совместно с листами КЖ-62÷КЖ-66.

Имя, № подл., Подпись и дата Взыскан Инженер

71
8618/3

ПРИВЗАН

ИМВ. №

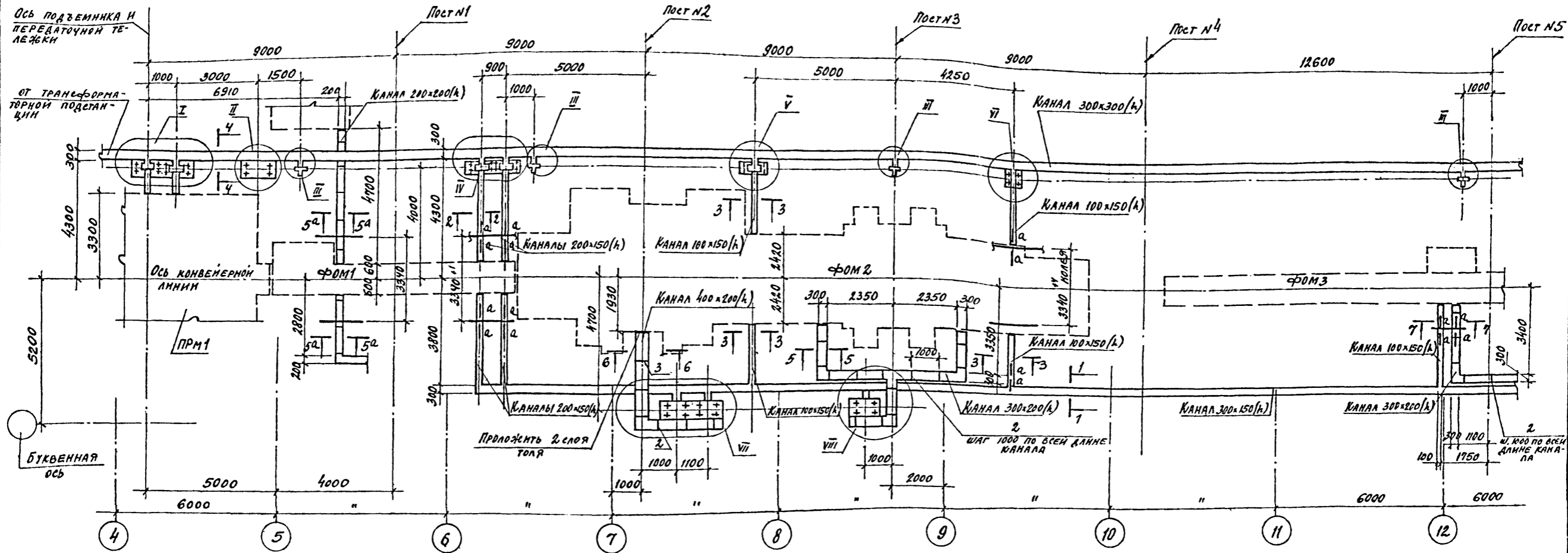
ГЛАВ. ИНЖ. ЛЮБАВИН	И.И.	ТП409-013-12.83 КЖ	КОНВЕЙЕРНАЯ ЛИНИЯ ПО ИЗГОТОВЛЕНИЮ ОДНОСЛОЙНЫХ ПАНЕЛЕЙ НАРУЖНЫХ СТЕН ДЛЯ ЗАВОДОВ КЛД СРЕДНЕЙ МОЩНОСТИ
НАЧ. ОТД. ЧИСТЯКОВ	В.В.		
ГЛАВ. КОНСТ. КОРОТКИН	И.И.		
РУК. ГР. ГОНСАЛЕС	И.И.		
РУК. ГР. КОЗЬМОВСКАЯ	И.И.		
СТ. ИНЖ. СТЕПАНОВ	И.И.	ВАРИАНТ 1	СТАДИЯ ЛИСТ ЛИСТОВ
ПРОВЕР. АРЗАНАСЦЕВ	И.И.	Р 68	
И. КОНТРОЛ. КОРОТКИН	И.И.	СПЕЦИФИКАЦИЯ ЭЛЕМЕНТОВ МОНОЛИТНЫХ КОНСТРУКЦИЙ (ОКОНЧАНИЕ)	ГОССТРОЙ СССР ПРОЕКТНЫЙ ИНСТИТУТ № 2 Г. МОСКВА

КОПИРОВАЛ:

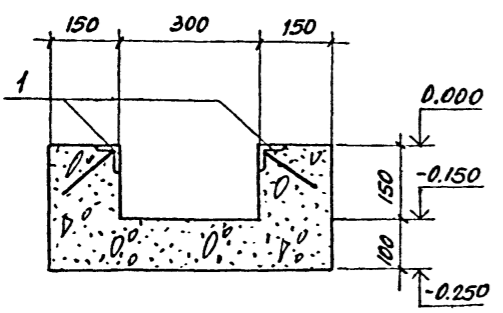
ФОРМАТ

Типовой проект 409-013-12.83 Альбом III

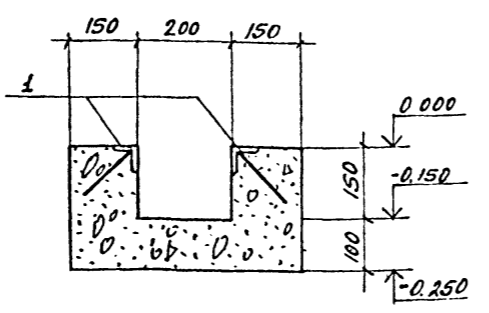
СХЕМА РАСПОЛОЖЕНИЯ КАНАЛА N1 / НАЧАЛО



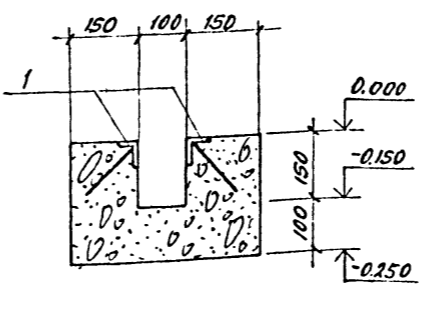
1-1



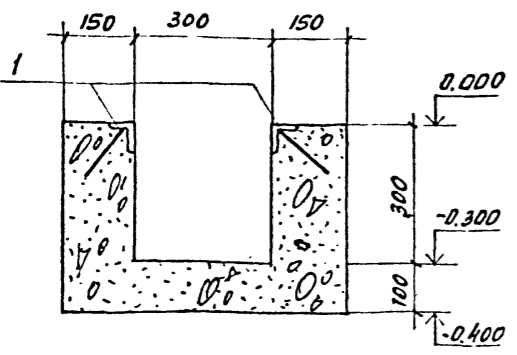
2-2



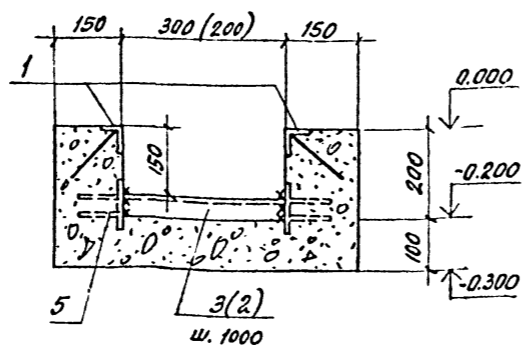
3-3



4-4



5-5; 5^а-5^а



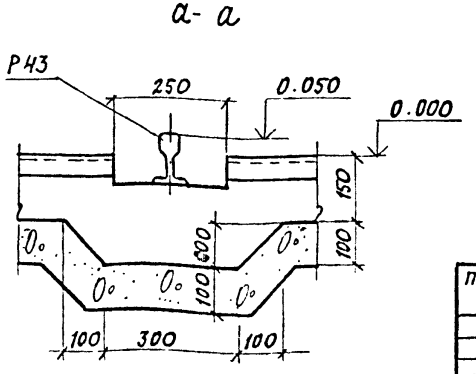
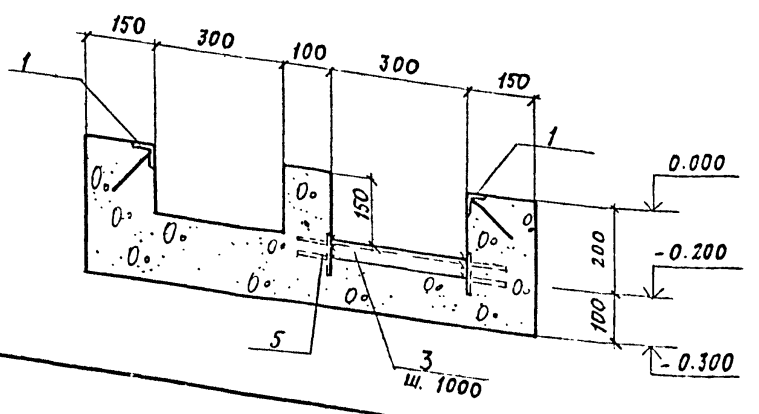
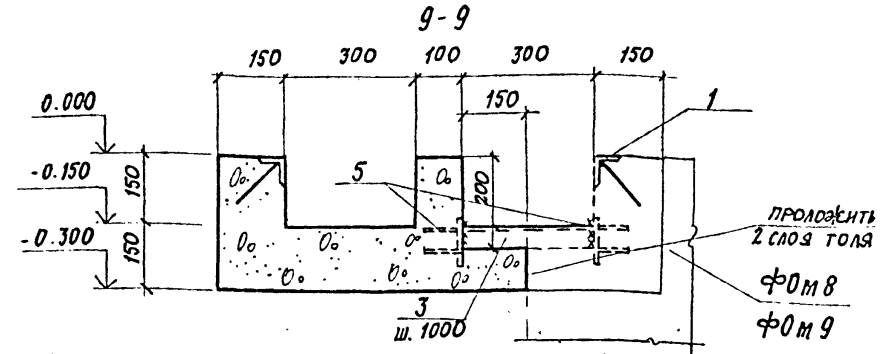
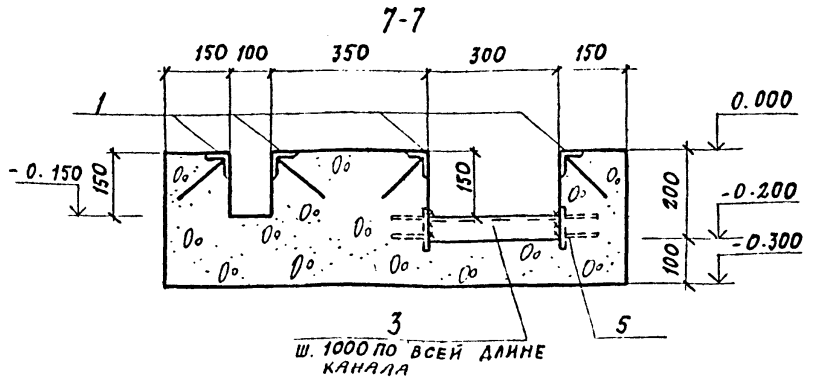
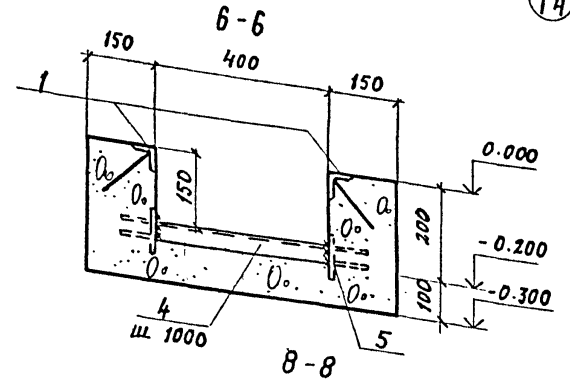
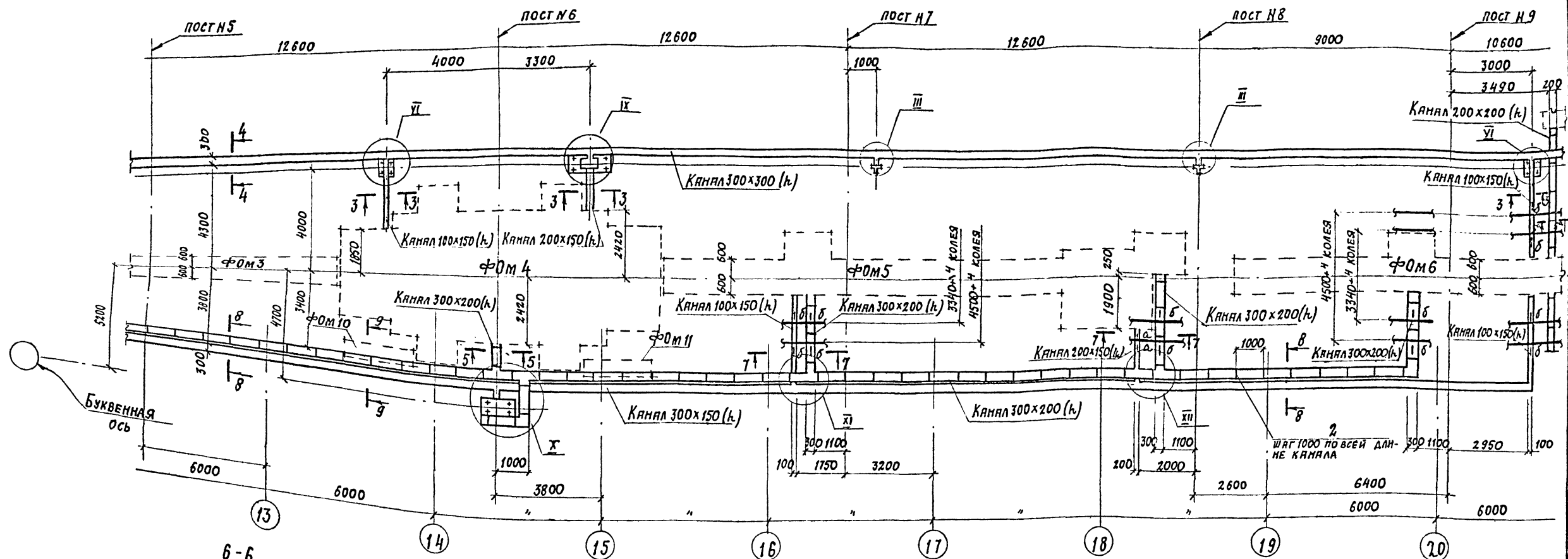
1. Размер в скобках принят для сечения 5^а-5^а.
2. Данный лист смотреть совместно с листами КЖ-3; 4; КЖ-6; 11; КЖ-7; 71.
3. Ведомость расхода стали на один элемент см. на листе КЖ-61.
4. Общие примечания см. на листе КЖ-5.
5. На схемах условно показаны внутренние габариты каналов.
6. В местах подходов каналов к фундаментам под оборудование проложить 2 слоя толя, кроме оговоренных участков.
7. Все замаркированные узлы см. на листах КЖ-71 ÷ 73.

ИВБ N° ПДА. ПОДПИСЬ И ДАТА. ВЗАМЕН ИВБ

72
8618/3

ПРИВЯЗАН	ГМП	ЛЮБОВИИ	4/8	ТП 409-013-12.83	КЖ
	НАУ. ДТА.	ЧУСТЯКОВ	4/8		
	МА. ИОН.	НОВИКОВА	4/8	Вариант 1	СТАНДАРТ ЛИСТ ЛИСТОК
	РУК. ГР.	ПОНСАЛЕС	4/8		
	ИСПОЛ.	ЧУЛКОВСКАЯ	4/8	СХЕМА РАСПОЛОЖЕНИЯ КАНАЛА N1 (НАЧАЛО)	ГОСПРОЕКТ СССР
	ПРОВЕР.	УИНСАЛЕС	4/8		
ИВБ N°	Н.КОНТ.	НОВИКОВА	4/8	СЕЧЕНИЯ 1-1: 5 ^а -5 ^а	
				КОПИРОВАЛ: ФОРМАТ	

СХЕМА РАСПОЛОЖЕНИЯ КАНАЛА №1 /ПРОДОЛЖЕНИЕ/



1. ДАННЫЙ ЛИСТ СМОТРЕТЬ СОВМЕСТНО С ЛИСТАМИ КЖ-3, 4; КЖ-6, 11; КЖ-69, 71
2. ВЕДОМОСТЬ РАСХОДА СТАЛИ НА ОДИН ЭЛЕМЕНТ СМОТРЕТЬ НА ЛИСТЕ КЖ-61
3. ОБЩИЕ ПРИМЕЧАНИЯ СМ. НА ЛИСТЕ КЖ-5
4. ВСЕ ЗАМАРКИРОВАННЫЕ УЗЛЫ СМ. НА ЛИСТАХ КЖ-71 ÷ 73.

73
8618/3

ГПП	ЛЮБЯЗИН				
УЗУ ОД.	ЧУПТАКОВ				
ГЛ. КОНСТ.	НОВИКОВА				
РУК. ГР.	ГОСЯЛЕС				
ИСПОЛН.	ЧУПТАКОВ				
ПРОВЕР.	ГОСЯЛЕС				

ПРИВЯЗАН

ИНВ. №

Н. КОНСТ. НОВИКОВА

-ТП 409-013-12.83		КЖ
КОНВЕЙЕРНАЯ ЛИНИЯ ПО ИЗГОТОВЛЕНИЮ ОДНОДЕРЖИВ ПАНЕЛЕЙ НАПРЯЖЕННЫХ СТЕП ДЛЯ ЗАВОДА КПА СРЕДНЕЙ МОЩНОСТИ		
Вариант 1		СТАДИИ ЛИСТ ЛИСТОВ
		Р 70
СХЕМА РАСПОЛОЖЕНИЯ КАНАЛА №1 /ПРОДОЛЖЕНИЕ/ СЕЧЕНИЯ 6-6 ÷ 9-9.		
ГОССТРОИ СССР ПРОЕКТИНСТИТУТ №2 МОСКВА		
КОПИРОВАЛ:		ФОРМАТ

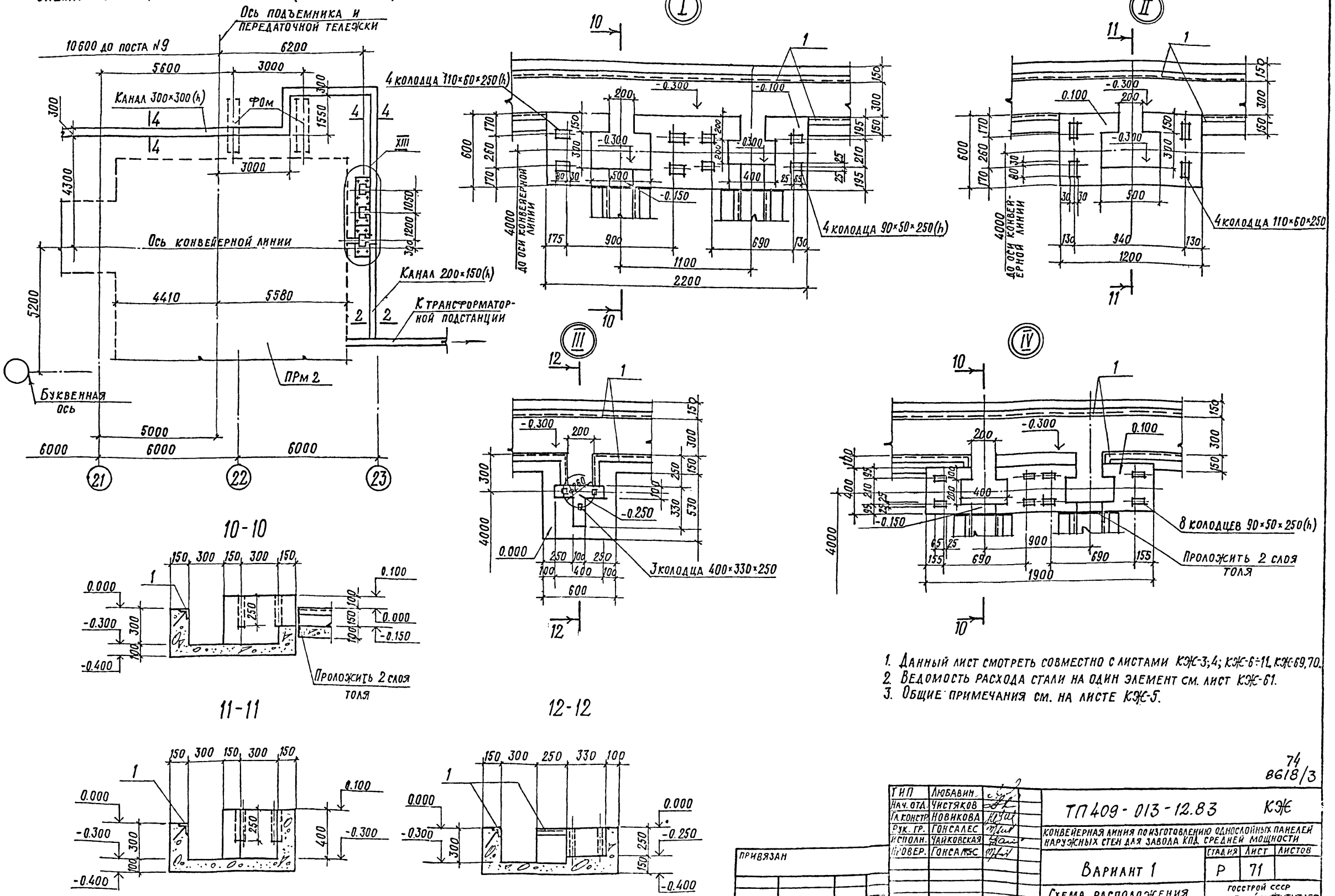
Титульный лист 409-013-12.83 Альбом №1

Лист № 73 из 73. Проект № 409-013-12.83. КЖ-8618/3

СХЕМА РАСПОЛОЖЕНИЯ КАНАЛА №1 (ОКОНЧАНИЕ)

ТИПОВОЙ ПРОЕКТ 409-013-12.83

Альбом №

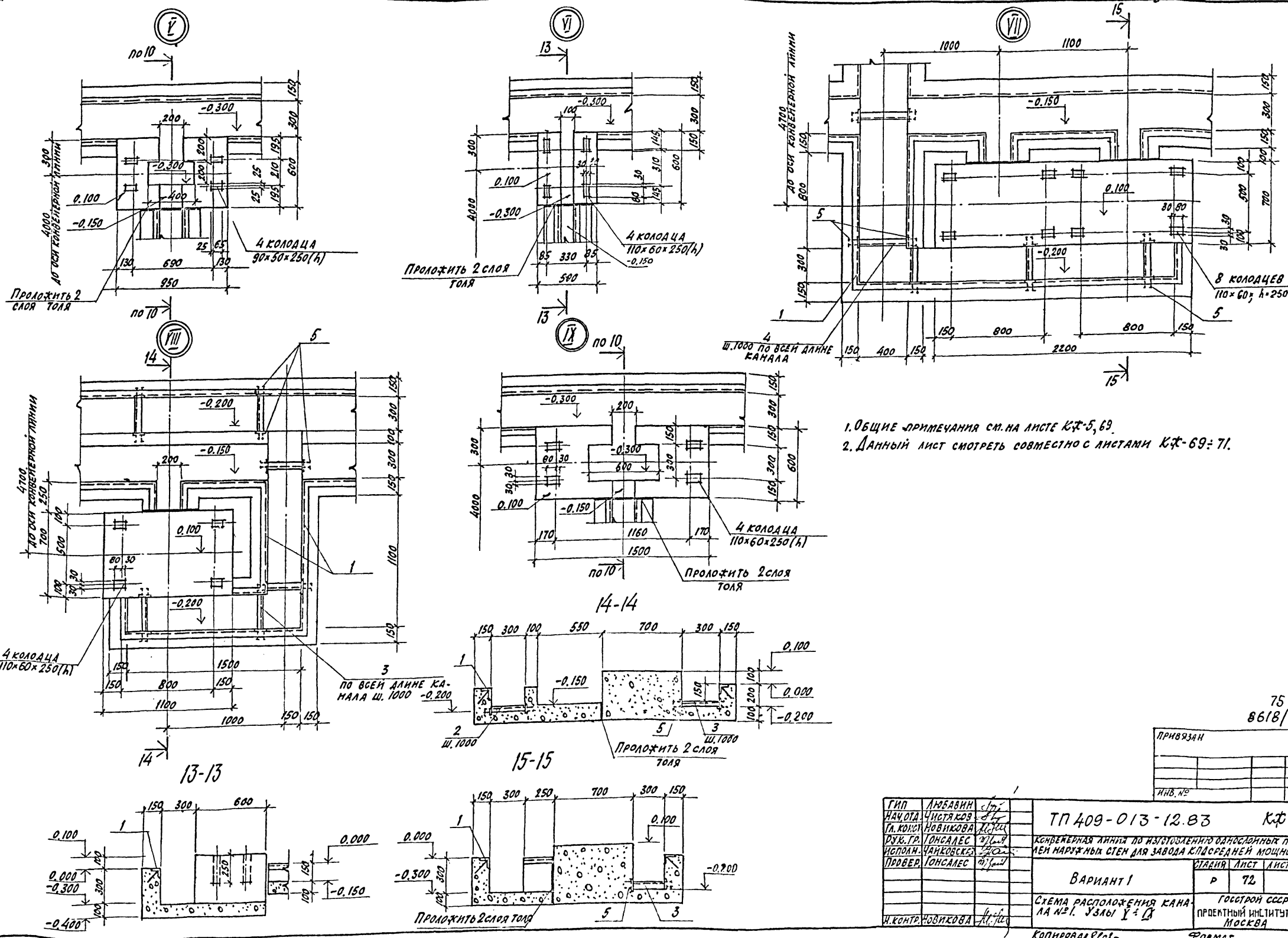


1. Данный лист смотреть совместно с листами КЖ-3, 4; КЖ-6-11; КЖ-69, 70.
2. Ведомость расхода стали на один элемент см. лист КЖ-61.
3. Общие примечания см. на листе КЖ-5.

74
8618/3

ТИП	ЛЮБОВИН	с.з.	ТП 409-013-12.83	КЖ		
НАЧ. ОТД.	ЧИСТЯКОВ	с.з.				
Л. КОНТР.	НОВИКОВА	с.з.				
РУК. ГР.	ГОНСАЛЕС	с.з.				
ИСПОЛН.	ЧАЙКОВСКАЯ	с.з.				
ПРОВЕР.	ГОНСАЛЕС	с.з.	КОНВЕЙЕРНАЯ ЛИНИЯ ПО ИЗГОТОВЛЕНИЮ ОДНОСОЙНЫХ ПАНЕЛЕЙ НАРУЖНЫХ СТЕН ДЛЯ ЗАВОДА КПА СРЕДНЕЙ МОЩНОСТИ			
ПРИВЯЗАН			ВАРИАНТ 1	СТАРИЯ	ЛИСТ	ЛИСТОВ
			Р	71		
ИИД №			СХЕМА РАСПОЛОЖЕНИЯ КАНАЛА №1 (ОКОНЧАНИЕ) Узлы I - IV		ГОССТРОЙ ССР ПРОЕКТНЫЙ ИНСТИТУТ №2 Г. МОСКВА	
			КОПИРОВАЛ:		ФОРМАТ	

1:3.5. И. ПОДАЛ. ПОДАЛСЯ И ДАТА ВЗЪЕМА. ИИД №



1. ОБЩИЕ ПРИМЕЧАНИЯ СМ. НА ЛИСТЕ КЖ-5, 69.
2. ДАННЫЙ ЛИСТ СМОТРЕТЬ СОВМЕСТНО С ЛИСТАМИ КЖ-69: 71.

75
8618/3

ПРИВЯЗАН	
ИНВ. №	

ГИП	АЛЕКСАНДР	СП	ТП 409-013-12.83	КЖ		
НАЧ. ОЛД.	ЧИСТЯКОВ	СП				
ГЛ. КОМП.	НОВИКОВА	СП				
ДУБ. ГР.	ГОНСАЛЕС	СП				
ИСПОЛН.	ЧАНКОВСКИЙ	СП				
ПРОВЕР.	ГОНСАЛЕС	СП	КОНКРЕТНАЯ ЛИНИЯ ПО ИЗГОТОВЛЕНИЮ ОДНОСЛОЙНЫХ ПАНЕЛЕЙ НАРУЖНЫХ СТЕН ДЛЯ ЗАВОДА СРЕДНЕЙ МОЩНОСТИ	СТАВЛЯЯ	ЛИСТ	ЛИСТОВ
ВАРИАНТ 1			Р	72		
СХЕМА РАСПОЛОЖЕНИЯ КАНАЛА №1. УЗЛЫ У-1, У-2			ГОССТРОЙ СССР			
И. КОНТР. НОВИКОВА			ПРОЕКТНЫЙ ИНСТИТУТ КС-2			
КОПИРОВАТЬ В СЕЗ-			МОСКВА			
			ФОРМАТ			

Типовой проект 409-013-12.83 Альбом №1

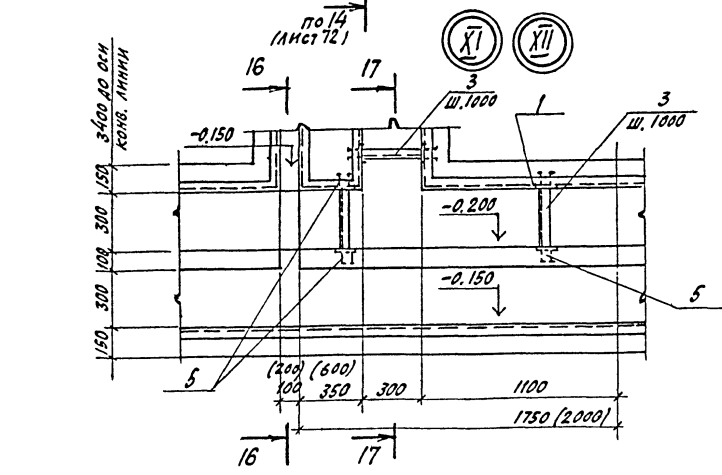
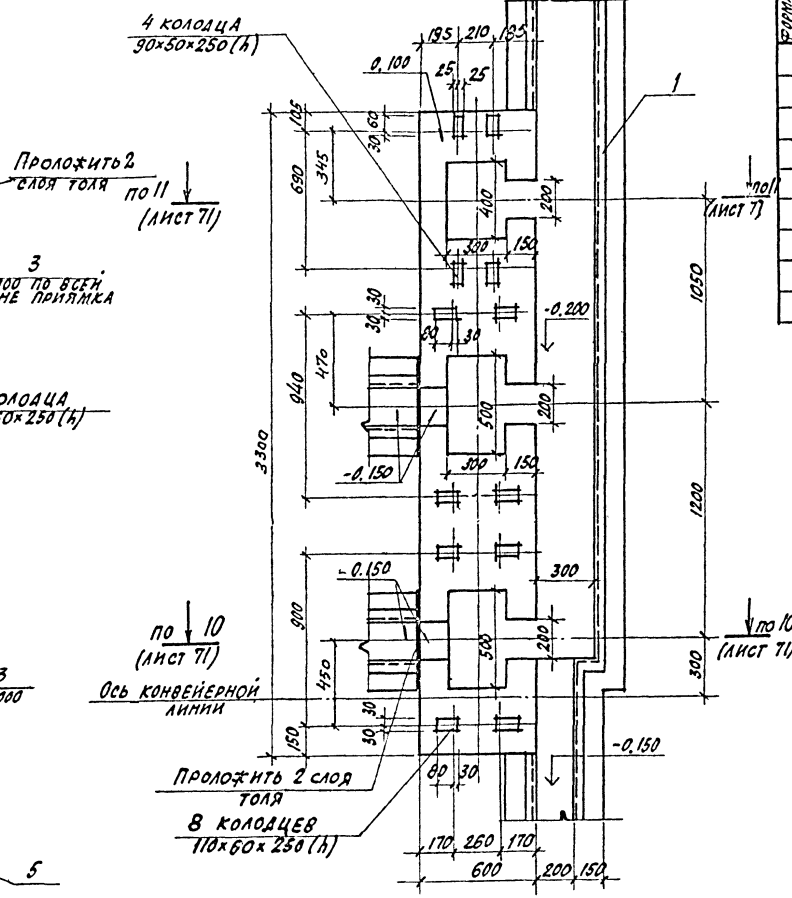
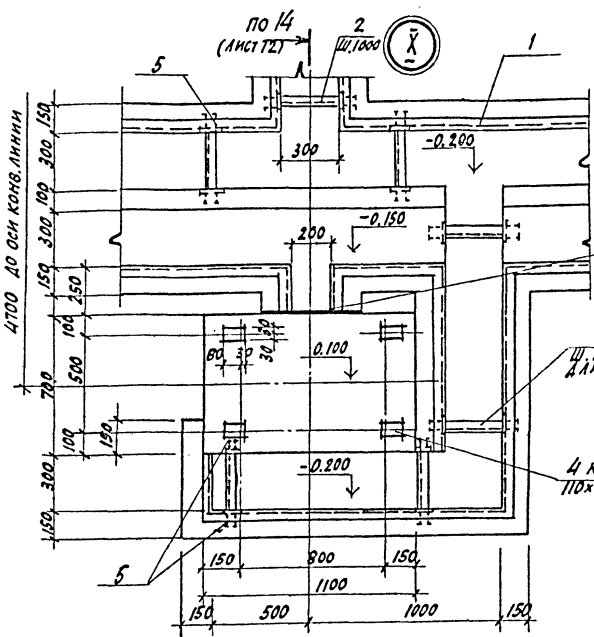
СПЕЦИФИКАЦИЯ К СХЕМЕ РАСПОЛОЖЕНИЯ КАНАЛА №1

ФОРМА	КОЛ-ВО	ОБОЗНАЧЕНИЕ	НАИМЕНОВАНИЕ	КОЛ.	ПРИМЕЧАНИЕ
			СБОРОЧНЫЕ ЕДИНИЦЫ ДЕТАЛИ		
	1	1.400-15 В.1	ИЗДЕЛИЕ ЗАКЛАДНОЕ МН 533	621	п.л.
	2		L50x5 ГОСТ 8509-72 В-200	15	
	3		L50x5 ГОСТ 8509-72 В-300	83	
	4		L50x5 ГОСТ 8509-72 В-400	4	
	5	1.400-15 В.1	ИЗДЕЛИЕ ЗАКЛАДНОЕ МН105-6	204	
			МАТЕРИАЛЫ		
			БЕТОН МАРКИ 100	5250	м ³

ВЫБОРКА СТАЛИ НА ОДИН ЭЛЕМЕНТ, КТ

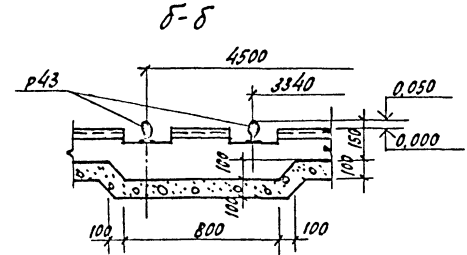
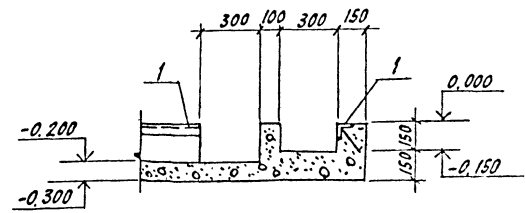
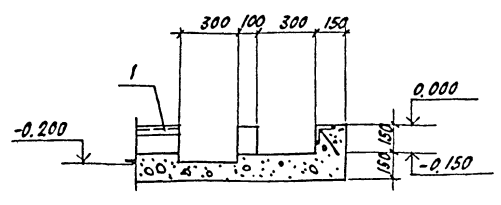
МАРКА	ЗАКЛАДНЫЕ		ИЗДЕЛИЯ		Итого	Всего
	ПРОФИЛЬНАЯ		АРМ. СТАЛЬ			
	СТАЛЬ ВСТЗ КЛ 2		ГОСТ 5181-75			
	L50x5	В-5	В	Ф мм		
КАНАЛ №1	2500	153	4416		4426	2956,9

1. РАЗМЕРЫ В СКОБКАХ ДАНЫ ДЛЯ УЗЛА XII.
2. ОБЩИЕ ПРИМЕЧАНИЯ СМ. НА ЛИСТЕ КЖ-5, 69
3. ДАННЫЙ ЛИСТ СМОТРЕТЬ СОВМЕСТНО С ЛИСТАМИ КЖ-69-71.



16-16

17-17



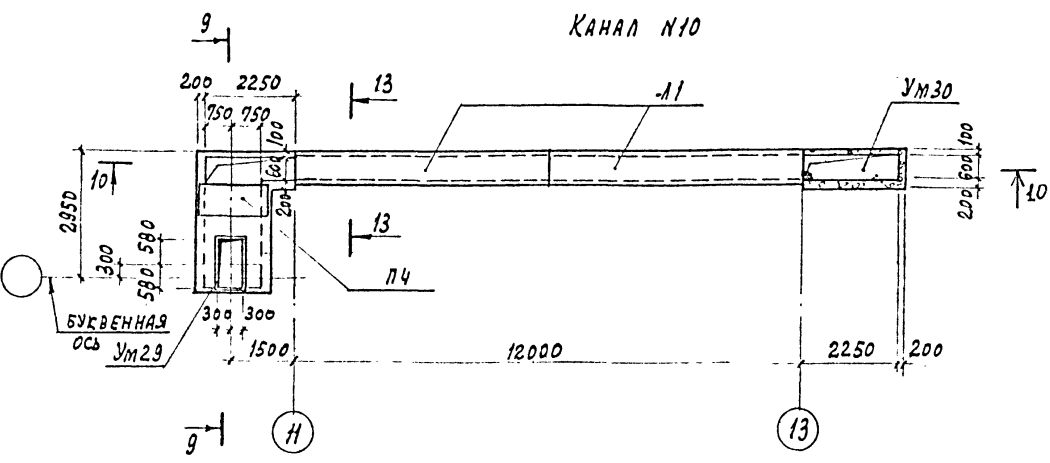
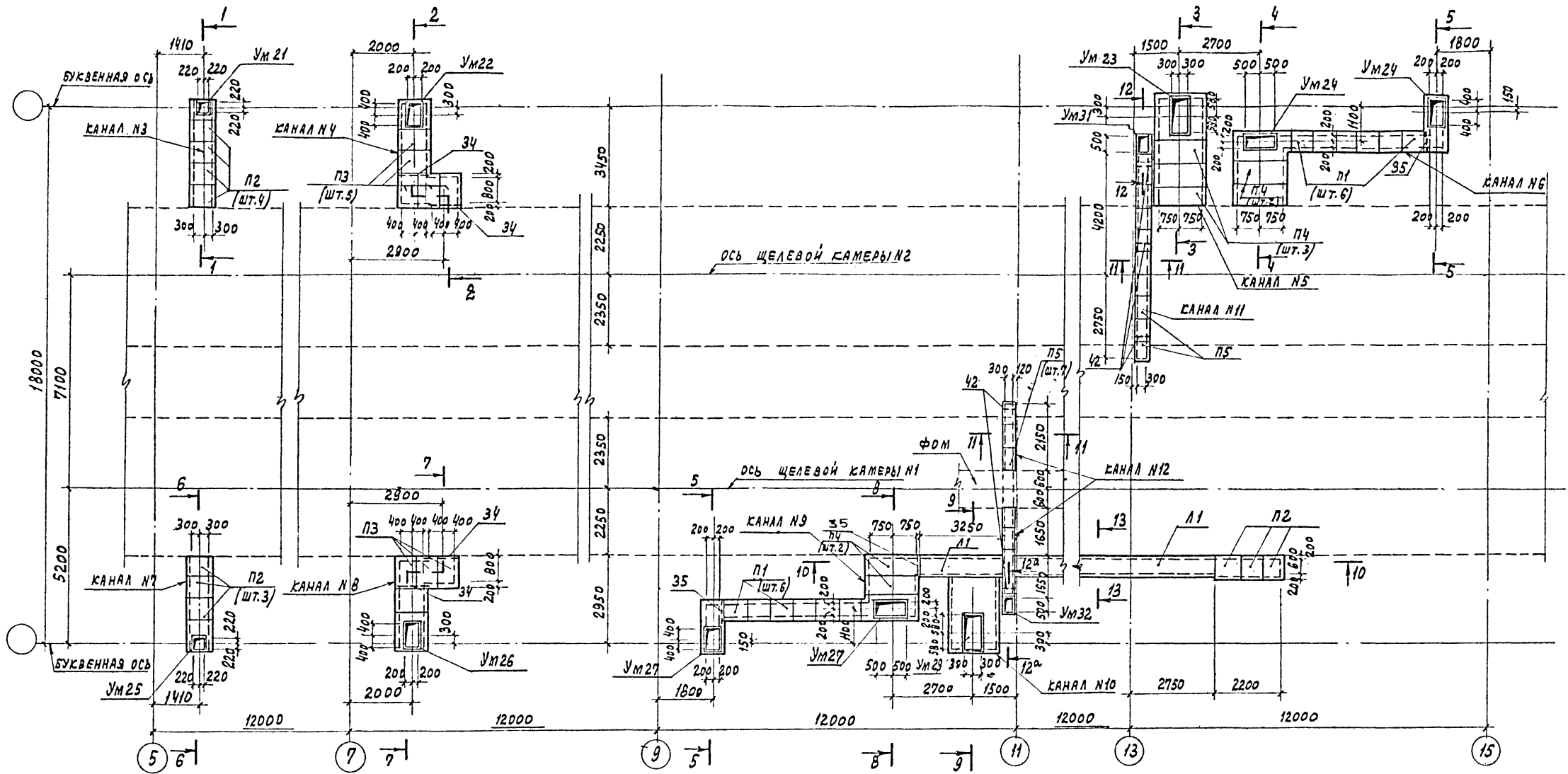
76
8618/3

ПРИВЯЗАН	
ИМЬ.№2	

ГИП	ЛЮБЯВИНА				
НАЧ.ОЛД	ЧИСТЯКОВ				
И.КОНСТ.	ЧОВИКОВА				
ДУМ.ГР.	ГОНСАЛЕС				
ИСПОЛН.	КАЖОБСКАЯ				
ПРОВЕР.	ГОНСАЛЕС				
ТП 409-013-12.83 КЖ					
Вариант 1					
				Лист	Листов
				Р	73
УЗЛЫ А-XIII					
СПЕЦИФИКАЦИЯ К СХЕМЕ РАСПОЛОЖЕНИЯ КАНАЛА №1					
				Госстрой СССР ПРОЕКТИРНИЧЕСКИЙ ИНСТИТУТ КБ МОСКВА	
КОПИРОВАЛ 4/83					
ФОРМАТ					

ИМЬ.№2 ПОДА ИТОГОВЫХ НА ДАТА ЗАКЛЮЧЕНИЯ РАБОТ

СХЕМА РАСПОЛОЖЕНИЯ ПОДЗЕМНЫХ КАНАЛОВ



1. ОБЩИЕ ПРИМЕЧАНИЯ - СМ. НА ЛИСТЕ КЖ 5

ИЗВ. ПРОЕКТА ПОДЛОЖКА ИЛИ ТАБЛИЦА ВЕРХНЕЙ ЧАСТИ

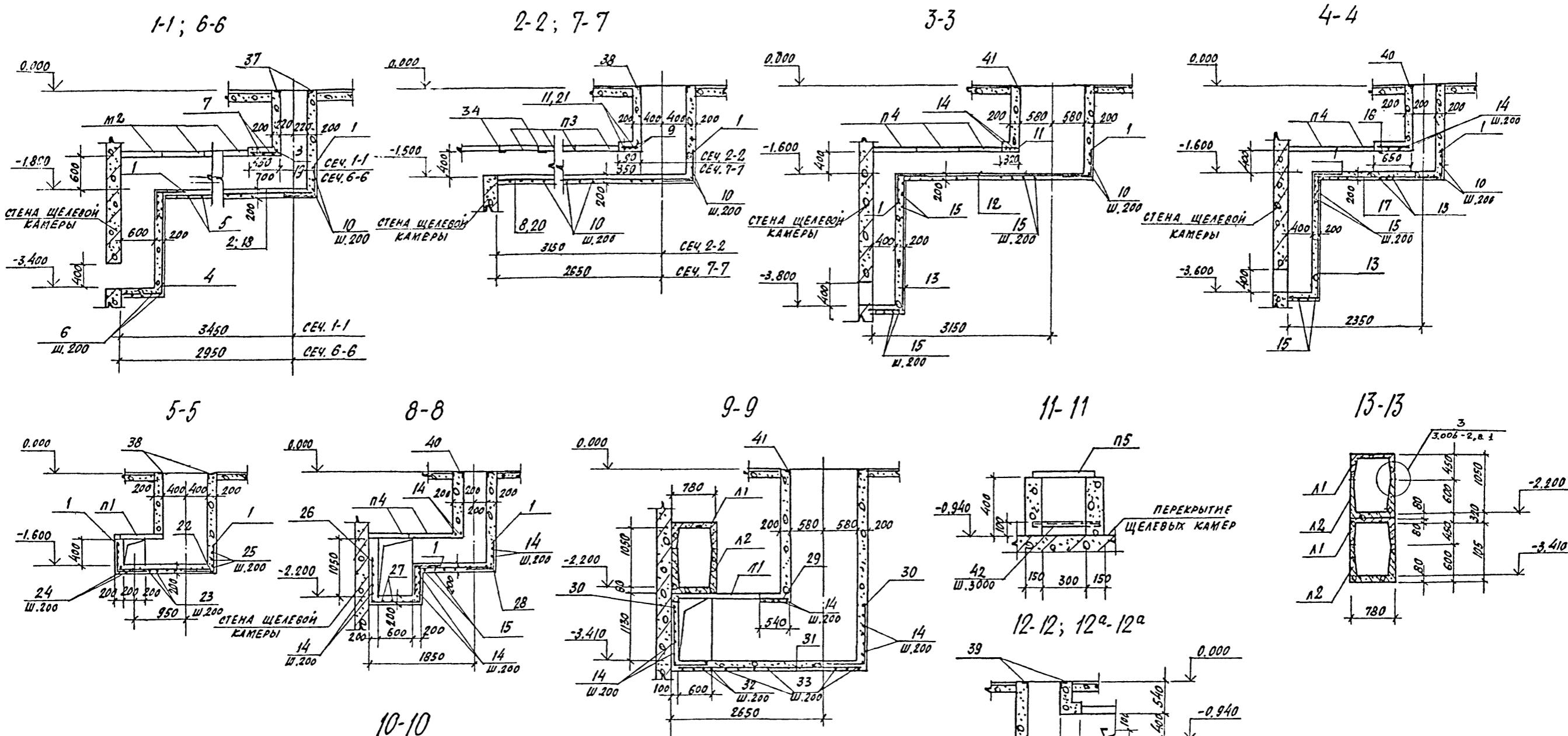
77
8618/3

	Л. ИЖЛА НАЧ. ОТД. РУК. ГР. ИСПОЛН. ПРОВЕР.	ЛЮБОВАН ЧУСТЯКОВ НОВИЦОВА ТОМСА ПЕС СЕМЕННИК ТОМСА ПЕС		<p>ТП 409-013-12.83 КЖ 5</p> <p>КОНВЕЙЕРНАЯ ЛИНИЯ ПО ИЗГОТОВЛЕНИЮ ОДНОСЛОЙНЫХ ПАНЕЛЕЙ НЕРУЖНЫХ СТЕН ДЛЯ ЗАВОДОВ КЛА СРЕДНЕЙ МОЩНОСТИ</p> <p>ВАРИАНТ 1</p> <p>СХЕМА РАСПОЛОЖЕНИЯ ПОДЗЕМНЫХ КАНАЛОВ</p>	<table border="1" style="width: 100%; border-collapse: collapse;"> <tr> <td>СТАДИЯ</td> <td>ЛИСТ</td> <td>ЛИСТОВ</td> </tr> <tr> <td>Р</td> <td>74</td> <td></td> </tr> </table> <p>ГОССТРОЙ СССР ПРОЕКТИНЬ ИНСТИТУТ №2 Г. МОСКВА</p>	СТАДИЯ	ЛИСТ	ЛИСТОВ	Р	74	
СТАДИЯ	ЛИСТ	ЛИСТОВ									
Р	74										
ПРИВЯЗАН											
ИМВ. №	И. КОТЛ	НОВИЦОВА									

КОПИРОВАЛ:

ФОРМАТ

Типовой проект 409-013-12.83 Албон III



1. ДАННЫЙ ЛИСТ СМ. СОВМЕСТНО С ЛИСТОМ КИ-74.
2. СПЕЦИФИКАЦИЮ И ВЕДОМОСТЬ РАСХОДА СТАЛИ НА ОДИН ЭЛЕМЕНТ СМ. Л. КИ-76; 77.

78
8618/3

РАСЧЕТЧИК	ЛОБАННИК				
НАЧ. ОТ.	ЧУСТЯКОВ				
ПЛАНИРОВЩИК	ИВАНКОВА				
РУК. ГР.	ГОСАЛЕС				
ИСПОЛН.	ГЕМЕННИКОВ				
ПРОВЕР.	ГОСАЛЕС				

ТП 409-013-12.83 КИЖ

КВАЛИФИКАЦИОННАЯ ЛИНИЯ ПО ИЗГОТОВЛЕНИЮ ОДНОСЛОЙНЫХ ПАНЕЛЕЙ НАРУЖНЫХ СТЕН ДЛЯ ЗАВОДОВ КЛАССА СРЕДНЕЙ МОЩНОСТИ

Вариант 1	Листов	75
	Листов	75

Госстрой СССР
Проектный институт ИИ
Р. Москва

Копировал: формат

ИИИ № 105/1000. Показаны на плане элементы ИИИ

СПЕЦИФИКАЦИЯ К СХЕМАМ РАСПОЛОЖЕНИЯ ЭЛЕМЕНТОВ ПОДЗЕМНЫХ КАНАЛОВ

СПЕЦИФИКАЦИЯ МОНОЛИТНЫХ УЧАСТКОВ ПОДЗЕМНЫХ КАНАЛОВ (НАЧАЛО)

Типовой проект 409-0/3-12.83 Альбом II

МАРКА ПОЗ.	ОБОЗНАЧЕНИЕ	НАИМЕНОВАНИЕ	КОЛ.	МАССА ЕД.КГ	ПРИМЕЧАНИЕ
		КАНАЛ № 3			
		СБОРОЧНЫЕ ЕДИНИЦЫ			
П2	3.006-2 вып. II-2	Плиты П59-8	4		
УМ21	КЖ-75	Монолитный участок УМ21	1		
		КАНАЛ № 4			
		СБОРОЧНЫЕ ЕДИНИЦЫ			
П3	3.006-2; вып. II-2	Плиты П79-3	5		
УМ22	КЖ-75	Монолитный участок УМ22	1		
34	ГОСТ 8509-72	Л 90x8 e=1100	2	12,0	
		КАНАЛ № 5			
		СБОРОЧНЫЕ ЕДИНИЦЫ			
П4	3.006-2; вып. II-2	Плиты П59-5	3		
УМ23	КЖ-75	Монолитный участок УМ23	1		
		КАНАЛ № 6			
		СБОРОЧНЫЕ ЕДИНИЦЫ			
П1	3.006-2; вып. II-2	Плиты П59-8	1		
П4	3.006-2; вып. II-2	Плиты П59-5	2		
УМ24	КЖ-75	Монолитный участок УМ24	1		
35	ГОСТ 8509-72	Л 63x6 e=700	1	4,0	
		КАНАЛ № 7			
		СБОРОЧНЫЕ ЕДИНИЦЫ			
П2	3.006-2 вып. II-2	Плиты П59-8	3		
УМ25	КЖ-75	Монолитный участок УМ25	1		
		КАНАЛ № 8			
		СБОРОЧНЫЕ ЕДИНИЦЫ			
П3	3.006-2 вып. II-2	Плиты П79-3	4		
УМ26	КЖ-75	Монолитный участок УМ26	1		
34	ГОСТ 8509-72	Л 90x8 e=1100	2	12,0	
		КАНАЛ № 9			
		СБОРОЧНЫЕ ЕДИНИЦЫ			
П1	3.006-2 вып. II-2	Плита П3-8	6		
П2	3.006-2 вып. II-2	— — П59-8	3		
П4	3.006-2 вып. II-2	— — П159-8	2		
П1	3.006-2 вып. II-1	Лотки Л4-8	3		
П2	3.006-2 вып. II-1	— — Л5-8	3		
УМ27	КЖ-75	Монолитный участок УМ27	1		
УМ28	КЖ-75	То же УМ28	1		
35	ГОСТ 8509-72	Л 63x6 e=700	1	9,8	

МАРКА ПОЗ.	ОБОЗНАЧЕНИЕ	НАИМЕНОВАНИЕ	КОЛ.	МАССА ЕД.КГ	ПРИМЕЧАНИЕ
		КАНАЛ № 10			
		СБОРОЧНЫЕ ЕДИНИЦЫ			
Л1	3.006-2 вып. II-1	Лотки Л4-8	3		
Л2	3.006-2 вып. II-1	— — Л5-8	3		
П2	3.006-2 вып. II-2	Плиты П59-8	3		
П4	3.006-2 вып. II-2	— — П159-5	1		
УМ29	КЖ-75	Монолитный участок УМ29	1		
УМ30	КЖ-75	— — — — УМ30	1		
		КАНАЛ № 11			
		СБОРОЧНЫЕ ЕДИНИЦЫ			
П5	3.006-2 вып. II-2	Плиты П1-8	9		
УМ31	КЖ-75	Монолитный участок УМ31	1		
		КАНАЛ № 12			
		СБОРОЧНЫЕ ЕДИНИЦЫ			
П5	3.006-2 вып. II-2	Плиты П1-8	7		
УМ32	КЖ-75	Монолитный участок УМ32	1		

МАРКА ПОЗ.	ОБОЗНАЧЕНИЕ	НАИМЕНОВАНИЕ	КОЛ.	ПРИМЕЧАНИЕ
		УМ 21		
		СБОРОЧНЫЕ ЕДИНИЦЫ		
1		ФВАII, ГОСТ 5781-81; e=1000	10	
2		ФБАГ, ГОСТ 5781-81; e=3320	5	
3		ФБАГ, ГОСТ 5781-81; e=400	5	
4		ФБАГ, ГОСТ 5781-81; e=1300	5	
5		ФВАIII, ГОСТ 5781-81; e=2450	17	
6		ФВАIII, ГОСТ 5781-81; e=1650	5	
7		ФВАIII, ГОСТ 5781-81; e=950	3	
37	КЖИ-МН16	Изделие закладное МН-16	1	
		МАТЕРИАЛЫ		
		Бетон марки 150	333 м ³	
		УМ-22		
1		ФВАII, ГОСТ 5781-81; e=1000	7	
8		ФБАГ, ГОСТ 5781-81; e=3700	7	
9		ФВАIII, ГОСТ 5781-81; e=1150	2	
10		ФВАIII, ГОСТ 5781-81; e=2250	19	
38	1.400-15 в.1	Изделие закладное МН712-2	1	
		МАТЕРИАЛЫ		
		Бетон марки 150	2,8 м ³	

ВЕДОМОСТЬ ДЕТАЛЕЙ

Поз.	Эскиз
1	500 500
2	3220
3	400
4	750 1550
5	750 950 750
6	350 950 350
7	950
8	3700
9	1150
10	550 1150 550
11	270
12	3480
13	550 1850
14	1850
15	550 1850 550
16	600
17	2300
18	2720
19	650
20	3200

ВЕДОМОСТЬ ДЕТАЛЕЙ

Поз.	Эскиз
21	300
22	1900
23	550 750 550
24	550 750
25	750
26	1200 950 800
27	1200 1850
28	1400
29	500
30	1000 500
31	3350
32	1000 1850
33	1000 1850 1000

1. ОБЩИЕ ПРИМЕЧАНИЯ СМ. КЖ-5.
2. ДАННЫЙ ЛИСТ СМОТРЕТЬ СОВМЕСТНО С Л. КЖ-74, 75

79
8618/3

ПРИВЯЗАН	
ИНВ.№	

И.И.И.И.И.	ЛЮБЯВИН	СМ.
НАЧ.ОТД.	Чистяков	
ГЛА.КОНСТ.	Иванкова	
РУК.ГР.	Гончаров	
ИСПОЛН.	Семенихин	
ПРОВЕР.	Гончаров	

ТП 409-0/3-12.83 КЖ

КОНВЕИЕРНАЯ ЛИНИЯ ПО ИЗГОТОВЛЕНИЮ ЦАНСОЛСКИХ ИЗДЕЛИЙ НАРУЖНЫХ СТЕН ДЛЯ ЭЛЕМЕНТОВ КИП. СРЕДНЕЙ МОЩНОСТИ

ВАРИАНТ 1

СПЕЦИФИКАЦИЯ К СХЕМАМ РАСПОЛОЖЕНИЯ ЭЛЕМЕНТОВ ПОДЗЕМНЫХ КАНАЛОВ (НАЧАЛО)

ГОСТРОИ СССР
ПРОЕКТНЫЙ ИНСТИТУТ №2
г. МОСКВА

И.И.И.И.И. И.И.И.И.И. И.И.И.И.И.

СПЕЦИФИКАЦИЯ МОНОЛИТНЫХ УЧАСТКОВ ПОДЗЕМНЫХ КАНАЛОВ (ОКОНЧАНИЕ)

Типовой проект 409-013-12.83 Альбом II

ФОРМАТ	ЗОНА	ПОС.	ОБОЗНАЧЕНИЕ	НАИМЕНОВАНИЕ	КОЛ.	ПРИМЕЧАНИЕ
				УМ 23		
				СБОРОЧНЫЕ ЕДИНИЦЫ		
		1		Ф8АШ; ГОСТ 5781-81 e=1000	20	
		11		Ф6АГ То же e=270	3	
		12		Ф6АГ " e=3480	10	
		13		Ф6АГ " e=2900	10	
		14		Ф8АШ " e=1850	9	
		15		Ф8АШ " e=2950	17	
		41	КЖИ-МН 17	ИЗДЕЛИЕ ЗАКЛАДНОЕ МН 17	1	
				МАТЕРИАЛЫ		
				БЕТОН МАРКИ 150	51м ³	
				УМ 24		
				СБОРОЧНЫЕ ЕДИНИЦЫ		
		1		Ф8АШ; ГОСТ 5781-81 e=1000	20	
		13		Ф6АГ То же e=2900	10	
		14		Ф8АШ " e=1850	4	
		15		Ф8АШ " e=2950	29	
		16		Ф6АГ " e=600	10	
		17		Ф6АГ " e=2300	10	
		22		Ф6АГ " e=1900	5	
		23		Ф8АШ " e=1850	7	
		24		Ф8АШ " e=1800	4	
		25		Ф8АШ " e=150	6	
		38	1.400-15 В.1	ИЗДЕЛИЕ ЗАКЛАДНОЕ МН 12-2	1	
				МАТЕРИАЛЫ		
				БЕТОН М 150	59м ³	
				УМ 25		
				СБОРОЧНЫЕ ЕДИНИЦЫ		
		1		Ф8АШ; ГОСТ 5781-81, e=1000	10	
		4		Ф6АГ То же e=2300	5	
		5		Ф8АШ " e=2450	15	
		6		Ф8АШ " e=1650	5	
		7		Ф8АШ " e=950	4	
		18		Ф6АГ " e=2720	5	
		19		Ф6АГ " e=650	5	
		37	КЖИ-МН 16	ИЗДЕЛИЕ ЗАКЛАДНОЕ МН-16	1	
				МАТЕРИАЛЫ		
				БЕТОН МАРКИ 150	342м ³	
				УМ 26		
				СБОРОЧНЫЕ ЕДИНИЦЫ		
		1		Ф8АШ; ГОСТ 5781-81, e=1000	7	
		9		Ф8АШ; ГОСТ 5781-81, e=1150	3	

ФОРМАТ	ЗОНА	ПОС.	ОБОЗНАЧЕНИЕ	НАИМЕНОВАНИЕ	КОЛ.	ПРИМЕЧАНИЕ
		10		Ф8АШ ГОСТ 5781-81, e=2250	17	
		20		Ф6АГ То же e=3200	7	
		21		Ф6АГ " e=300	7	
		38	1.400-15 В.1	ИЗДЕЛИЕ ЗАКЛАДНОЕ МН 12-2	1	
				МАТЕРИАЛЫ		
				БЕТОН М 150	263м ³	
				УМ 27		
				СБОРОЧНЫЕ ЕДИНИЦЫ		
		1		Ф8АШ; ГОСТ 5781-81, e=1000	10	
		22		Ф6АГ То же e=1900	5	
		23		Ф8АШ " e=1850	7	
		24		Ф8АШ " e=1300	4	
		25		Ф8АШ " e=750	6	
		38	1.400-15 В.1	ИЗДЕЛИЕ ЗАКЛАДНОЕ МН 12-2	1	
				МАТЕРИАЛЫ		
				БЕТОН МАРКИ 150	287м ³	
				УМ 28		
				СБОРОЧНЫЕ ЕДИНИЦЫ		
		1		Ф8АШ; ГОСТ 5781-81, e=1000	20	
		14		Ф8АШ; " e=1850	23	
		15		Ф8АШ; " e=2950	8	
		26		Ф8АШ " e=2950	10	
		27		Ф8АШ " e=3050	6	
		28		Ф6АГ " e=1400	10	
		40	КЖИ МН 7	ИЗДЕЛИЕ ЗАКЛАДНОЕ МН 7	1	
				МАТЕРИАЛЫ		
				БЕТОН МАРКИ 150	291м ³	
				УМ 29		
				СБОРОЧНЫЕ ЕДИНИЦЫ		
		14		Ф8АШ ГОСТ 5781-81, e=1850	27	
		29		Ф6АГ То же e=500	10	
		30		Ф8АШ " e=1500	20	
		31		Ф6АГ " e=3350	10	
		32		Ф8АШ " e=2850	3	
		33		Ф8АШ " e=2850	15	
		41	КЖИ МН 17	ИЗДЕЛИЕ ЗАКЛАДНОЕ МН 17	1	
				МАТЕРИАЛЫ		
				БЕТОН М 150	445м ³	
				УМ 30		
				МАТЕРИАЛЫ		
				БЕТОН М 150	202м ³	

ФОРМАТ	ЗОНА	ПОС.	ОБОЗНАЧЕНИЕ	НАИМЕНОВАНИЕ	КОЛ.	ПРИМЕЧАНИЕ
				УМ 31		
				СБОРОЧНЫЕ ЕДИНИЦЫ		
		39	1.400-15 В.1	ИЗДЕЛИЕ ЗАКЛАДНОЕ МН 106-2	1	
		42	ГОСТ 8509-72	То же, L50x5 e=400	3	
				МАТЕРИАЛЫ		
				БЕТОН МАРКИ 150	1,62 м ³	
				УМ 32		
				СБОРОЧНЫЕ ЕДИНИЦЫ		
		39	1.400-15 В.1	ИЗДЕЛИЕ ЗАКЛАДНОЕ МН 106-2	1	
		42	ГОСТ 8509-72	То же, L50x5 e=400	3	
				МАТЕРИАЛЫ		
				БЕТОН МАРКИ 150	1,26 м ³	

ВЕДОМОСТЬ РАСХОДА СТАЛИ НА ОДИН ЭЛЕМЕНТ, кг

МАРКА ЭЛЕМЕНТА	АРМАТУРНЫЕ ИЗДЕЛИЯ			ЗАКЛАДНЫЕ ИЗДЕЛИЯ			ВСЕГО
	АРМАТУРНАЯ СТАЛЬ ГОСТ 5781-81			ПРОФИЛЬНАЯ СТАЛЬ ГОСТ 312			
	КЛАСС А Е	КЛАСС А II	Итого	Ф 100x5	Ф 100x5	Итого	
УМ 21	6,0	6,0	25,4	26,4	8,2	0,9	9,1
УМ 22	5,2	5,2	21,3	21,3	9,8	0,8	10,6
УМ 23	13,0	13,0	51,3	51,3	14,0	1,6	15,6
УМ 24	11,6	11,6	46,1	46,1	9,8	0,8	10,6
УМ 25	6,7	5,7	23,8	23,8	12,1	1,6	17,7
УМ 26	5,6	5,6	19,9	19,9	8,2	0,9	9,1
УМ 27	2,1	2,1	13,0	13,0	9,8	0,8	10,6
УМ 28	3,1	3,1	52,9	52,9	9,8	0,8	10,6
УМ 29	2,1	2,1	13,0	13,0	12,1	1,6	13,7
УМ 30	8,0	8,0	53,3	53,3	14,0	1,6	15,6
УМ 31					6,8	0,6	7,4
УМ 32					6,8	0,6	7,4

1. ОБЩИЕ ПРИМЕЧАНИЯ СМ. НА ЛИСТЕ КЖ-5.
2. ДАННЫЙ ЛИСТ СМОТРЕТЬ СОВМЕСТНО С ЛИСТАМИ КЖ-74, 75

80
8618/3

ПРИВЯЗАН			
МВН			

ТП 409-013-12.83. КЖ
 КОМПЬЮТЕРНАЯ ЛИНИЯ ПО ИЗГОТОВЛЕНИЮ ДЛИНСКОЛЬНЫХ ЛАМЕЙ НАРУЖНЫХ СТЕН ДЛЯ ЗАВОДОВ КЛД СРЕДНЕЙ МОЩНОСТИ
 СТАЛЬ Лист 11 из 12
 ВАРИАНТ 1 Р 77
 ГОССТРОЙ СССР
 ПРОЕКТНЫЙ ИНСТИТУТ ГИПРОСТАЛЬ
 МОСКВА
 КОМПРОЗАМ 128-

ИВВ № 1022. В.С. ЛЕВЧЕНКО И Д.И. ПЕТРОВИЧ

Типовой проект 409-013-12.83 Альбом II

Ведомость рабочих чертежей основного комплекта

Лист	Наименование	Примечание
1	Общие данные (начало) Техническая спецификация металла	
2	Общие данные (окончание). Техническая спецификация металла по ограждениям. Ведомость металлоконструкций по видам профилей	
3	Схема расположения балок, настила, ограждений и лестницы. Площадки на отм. 0,500. ЛС-1, Узлы.	
4	Схема расположения ограждений монорейсов, короба, кронштейна. Сечения. Спецификация	
5	Узлы I-IV	

Ведомость примененных и ссылочных материалов

Обозначение	Наименование	Примечание
1.459-2 в.3,4	Стальные лестницы, переходные площадки и ограждения	

Техническая спецификация металла

Вид профиля и ГОСТ	Марка металла и ГОСТ	Обозначение и размер профиля, мм	Код	Кол-во шт.	Длина, мм	Масса металла по элементам конструкции							Общая масса, т	Масса потребности в металле по кварталам (заполняется изготовителем), т				Заполняется в Ц	
						Короба	Профили	Листы	Другие	Прочие	I	II		III	IV				
																Код элемента	Код элемента		Код элемента
Двутавры ГОСТ 8239-72	ВСт3сп5	Г 14	1	11240								0,22							
Итого профиля			2									0,22							
Швеллеры ГОСТ 8240-72	ВСт3сп5	С 24	3									0,2							
		С 14	4									0,08							
		С 16	5									0,43							
		С 10	6									0,12							
Итого профиля			8																
Сталь угловая равнополочная ГОСТ 8509-72	ВСт3сп5	Л 25x3	10																
		Л 56x4	11																
		Л 125x8	12																
		Л 63x6	13																
Итого профиля			14																
Итого профиля	ВСт3сп5		15	11240								0,08	0,2	0,55				0,83	
			16															0,02	
Итого профиля	ВСт3сп5		17															0,08	
			18															0,02	
Итого профиля	ВСт3сп5		19															0,08	
			20															0,02	
Итого профиля	ВСт3сп5		21															0,12	
			22															0,12	
Итого профиля	ВСт3сп5		23															0,12	
			24															0,12	
Итого масса металла	ВСт3сп5		25															0,12	
			26															0,12	
Итого масса металла	ВСт3сп5		27									0,35	0,26	1,7	0,2	0,1	0,24	2,85	
			28															1,18	
Всего масса металла	ВСт3сп5		29	11240								0,35	0,26	1,7	0,2	0,1	0,03	3,82	
			30															0,21	
Масса поставки элементов по кварталам, т		I	31																
		II	32																
		III	33																
		IV	34																

Типовой проект разработан в соответствии с действующими нормами и правилами и предусматривает мероприятия, обеспечивающие взрывную, взрывопожарную и пожарную безопасность при эксплуатации здания.

Главный инженер проекта *Иванов* / Любавин, I

8618/3

ТП 409-013-12.83 КМ

Вариант I

Общие данные (начало) Техническая спецификация металла

Госстрой СССР Проектный институт ТИЭТ Москва

Копировал *Иванов* Формат

ТЕХНИЧЕСКАЯ СПЕЦИФИКАЦИЯ МЕТАЛЛА

Вид профиля и ГОСТ	Марка металла и ГОСТ	Обозначение и размер профиля, мм	№ по порядку	Код			Количество, шт.	Длина, мм	Масса металла по элементам конструкции		Общая масса, т	Масса потребности в металле по кварталам (заполняется изготовителем), т				Заполняется в Ц	
				Марка металла	Профиля	Размера профиля			Площадь	Лестница		I	II	III	IV		
																	Код элемента констр.
Сталь прокатная швеллеры ГОСТ 8240-72	ВСт3кп2	C 16	1	11240					0.02								
Всего профиля	ВСт3кп2								0.02								
Сталь угловая равнополочная ГОСТ 8509-72	ВСт3кп2	L 25*3	2	11240					0.10		0.1						
		L 50*5	3	11240					0.45								
		L 56*4	4	11240						0.29							
		L 63*5	5	11240						0.01							
Всего профиля	ВСт3кп2		7	11240				0.85		0.85							
Сталь прокатная полощовая ГОСТ 103-76		84	8	11240					0.33	0.004	0.334						
		86	9							0.002	0.001						
Всего профиля	ВСт3кп2		10	11240					0.33	0.006	0.33						
Итого масса металла			11						1.18	0.03	1.18						
Масса поставки элементов по кварталам) Т			12	11240					1.18	0.03	1.18						
			13														
			14														
			15														
			16														

Общие указания.

- Рабочие чертежи металлических конструкций марки КМ разработаны на основании задания института Гипростроммаш.
- Рабочие чертежи КМ разработаны в соответствии с требованиями СНиП-б-74 и СНиП-23-81.
- Материал конструкций - ВСт3кп2 по ТУ 14-1-3023-80.
- Все заводские соединения сварные, монтажные - сварные и на болтах нормальной точности в соответствии с замаркированными узлами.
- Заводские сварные соединения выполнены автоматической или полуавтоматической сваркой под слоем флюса, для сварки применять материалы по таблице 55 приложения СНиП-23-81, монтажные сварные швы - ручной сваркой электродами типа Э42 по ГОСТ 9476-75.
- Все болты нормальной точности ГОСТ 7798-70*, класса 4.6 удовлетворяющие требованиям 1759-70*.
- Нормативные временные нагрузки для лестниц и площадок приняты 200 кг/м². Коэффициент перегрузки n=1.3.
- Изготовление и монтаж металлических конструкций производить в соответствии с СНиП-18-75.
- В ведомости металлоконструкций по видам профилей в графе „Т” учтена масса наплавленного металла в размере 1% от массы профилей.
- Чертежи марки КМ являются исходным материалом для разработки детализированных чертежей марки КМД.
- Металлические конструкции разработаны для температуры наружного воздуха t ≥ -30°C.
- Антикоррозионную защиту подвесных коробов в щелевых камерах выполнять масляно-битумной краской БТ-577, ГОСТ 5631-79 за 2 раза. Стальные конструкции лестниц, ограждений, монорельсов и т.д. покрыть пентафталевыми эмалями ПФ-133, ГОСТ 926-68 или ПФ-115, ГОСТ 646-76 за 2 раза по грунту из лака ГФ-020 ГОСТ 18186-79* нанесенно-го в 2 слоя.
- Во всех неогovorенных случаях минимальное усилие на прикреплении 5Тс.
- Высоты сварных швов принимать с учетом требований п.12.8 СНиП-23-81.
- Рифленый настил площадок приварить к балкам площадок прерывистыми швами hшв=4мм.; cшв=100, через 100.

Ведомость металлоконструкций по видам профилей

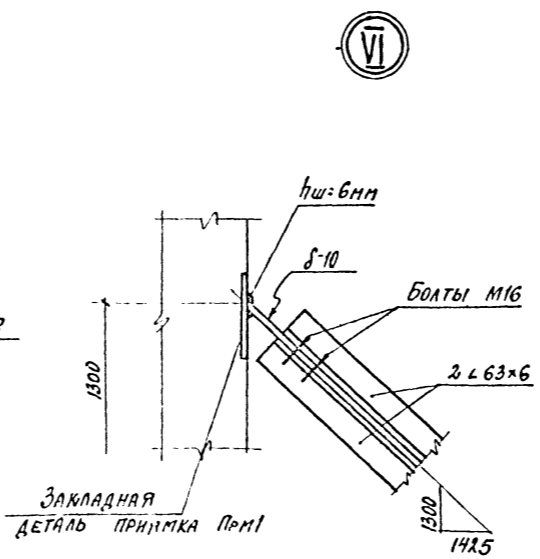
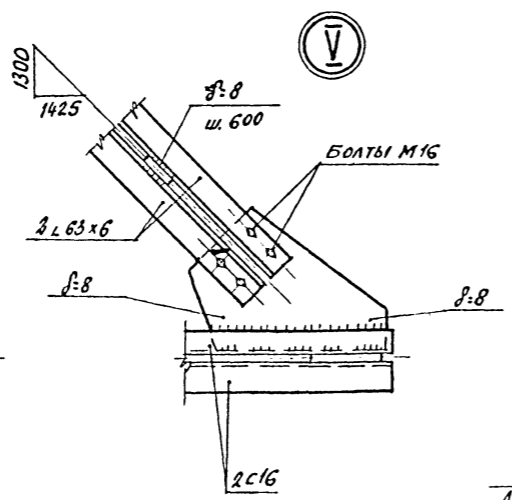
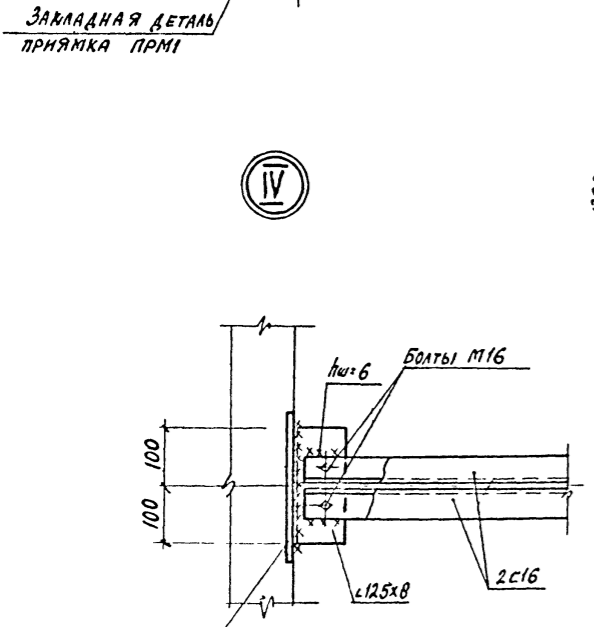
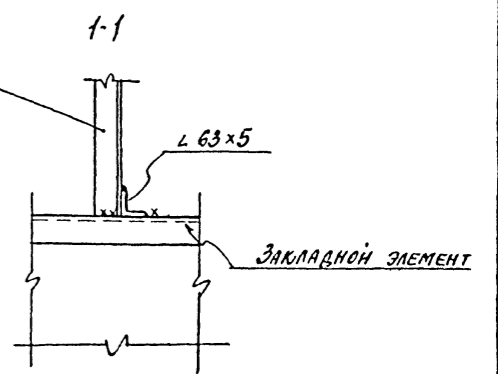
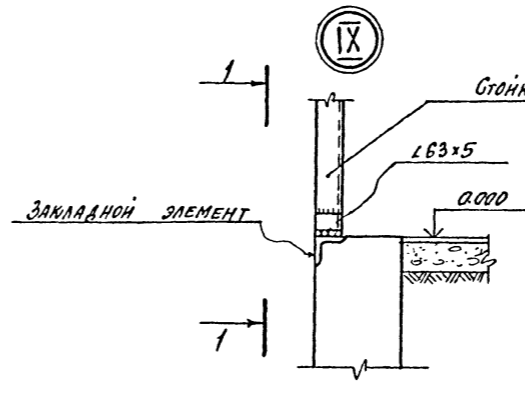
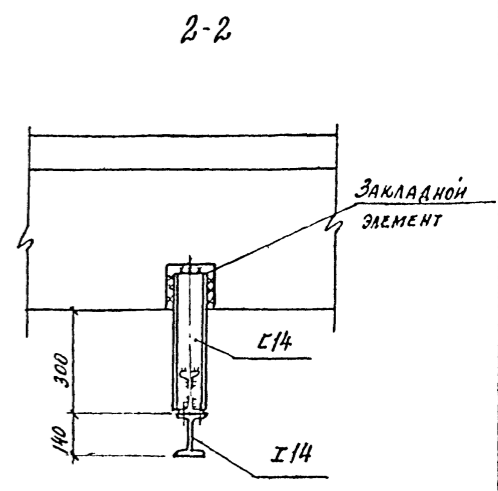
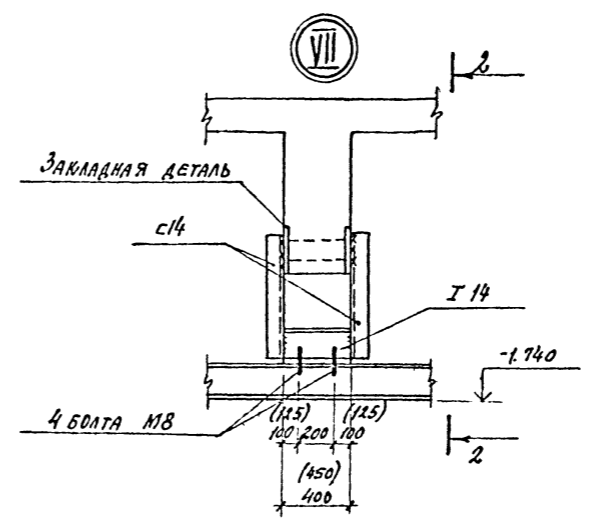
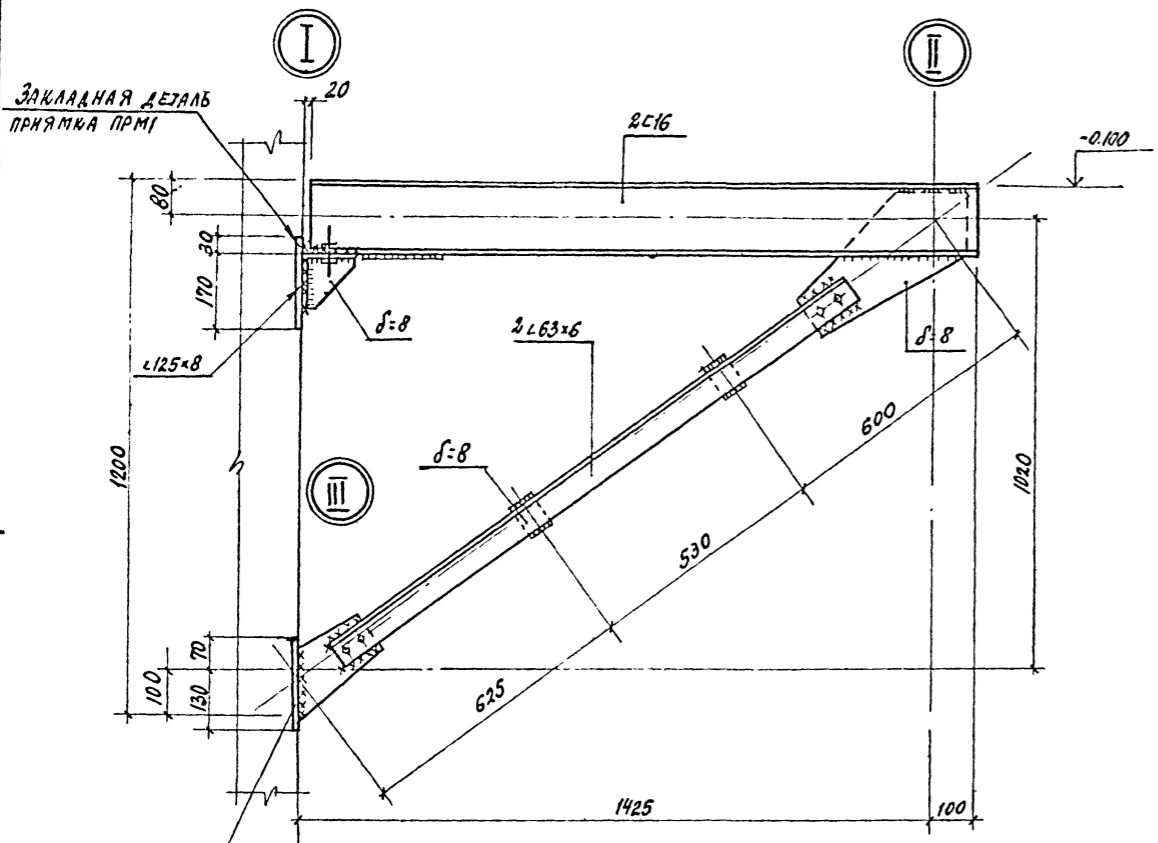
Наименование конструкций по номенклатуре преysкуранта 01-09	Позиция по конструкции 01-09	№ строк	Код конструкции	Масса конструкций, т по видам профилей стали													Всего	Количество (шт.)	Серия типовых конструкций
				Всего стали по вышешней и вышешней прочност	Балки и швеллеры	Широкополочные двутавры	Крупносортовая сталь	Среднесортная сталь	Мелкосортная сталь	Толстолистовая сталь	Универсальная сталь	Тонколистовая сталь	Листовые и сетчатые профили	Трубы	Прочие				
																5			
НЕ типовые конструкции																	0.35		
Монорельсовые пути и балки для подержания монорельсов					0.3												0.05		
Рабочие площадки здания					0.55												1.15		1.7
Короб					0.2												0.06		0.26
Лестницы					0.12												0.02		0.2
Ограждения лестниц					0.08										0.02				0.1
Прочие					0.09		0.14									0.01			0.24
Итого					1.34		0.14								0.02	0.14			1.21
Типовые конструкции																			0.03
Лестницы					0.02		0.01												1.18
Ограждения площадок							0.75	0.1	0.33										1.21
Итого					0.02		0.76	0.1	0.33										1.21
Всего					1.36		0.90	0.1	0.35				0.14						1.21

Гипростроммаш
 ЛЮБОВИН ЧИСТЯКОВ
 ИЖЖЕНЕР ПРОБЕРН Л. КОНТ
 ТП 409-013-12.83 КМ
 КОНВЕЙЕРНАЯ ЛИНИЯ ПО ИЗГОТОВЛЕНИЮ ОДНОСЛОЙНЫХ ПАНЕЛЕЙ НАРУЖНЫХ СТЕН ДЛЯ ЗАВОДОВ КЛА СРЕДНЕЙ МОЩНОСТИ
 ВАРИАНТ 1
 ОБЩИЕ ДАННЫЕ (ОКОНЧАНИЕ) ТЕХНИЧЕСКАЯ СПЕЦИФИКАЦИЯ МЕТАЛЛА ПО ОТРАСЛЕВИИ. ВЕДОМОСТЬ МЕТАЛЛОКОНСТРУКЦИЙ ПО ВИДАМ ПРОФИЛЕЙ
 КОПИРОВАЛ: ФОРМАТ

Типовой проект 409-013-12.83 Альбом ЦТ

82
8618/3

Альбом III
Типовой проект



1. Общие примечания см. на чертеже КМ.2.
2. Узлы замаркированы на чертеже КМ.4.

ВЗАИМНОСТЬ ЧАСТЕЙ

Закладная деталь прямая ПРМ1

Закладная деталь прямая ПРМ1

ПРИВЯЗАН	ИЗМЕН	Н.КОНТ	КОШИКОВА	ИЗМЕН	ИЗМЕН
----------	-------	--------	----------	-------	-------

М.ИНИЦ.	АМБАВИЧ	Ильин
НАЧ.ОТД.	ЧУСТЯКОВ	Ильин
М.КОНС.	ЧОВНАКОВА	Ильин
РУК.ПР.	ГОНСАЛЕС	Ильин
СТ.ИНИЦ.	КАРЛОВА	Ильин
ПРОВ.	ГОНСАЛЕС	Ильин

ТП 409-013-12.83		КМ	
Нормативная линия по изготовлению однослойных панелей наружных стен для заводов КИД средней мощности			
Вариант 1		Стандарт	Лист
		Р	5
Узлы I-IX		Госстрой СССР Проектный институт №2 г. Москва	

85
8618/3

КОПИРОВАЛ: ФОРМАТ

ТИПОВОЙ ПРОЕКТ 409-013-12.83 Альбом

ВЕДОМОСТЬ РАБОЧИХ ЧЕРТЕЖЕЙ ОСНОВНОГО КОМПЛЕКТА

Лист	Наименование	Примечание
1	Общие данные	
2	План на отм. 0.000 с сетями водопровода и канализации	
3	Схемы систем ВЗ; КЗ; ТБ.	

ДАННЫЕ ПО ПРОИЗВОДСТВЕННОМУ ВОДОПОТРЕБЛЕНИЮ И ВОДООТВЕДЕНИЮ

№ потребителя по плану	Наименование потребителя	Количество потребителей	Количество часов работы в сутки	Водопотребление				Водоотведение			Концентрация загрязнений сточных вод после локальных очистных сооружений, мг/л	Примечание	
				Требование к качеству воды	Потребный напор у потребителя, м. вод. ст.	Режим водоотведения	Расход воды на одного потребителя, м ³ /сут	Характеристика сточных вод	В бытовую канализацию				
									м ³ /сут	м ³ /ч			л/с
	На пластификацию бетона к конвейеру отделки для смыва бумаги	1	t=60°C	период	0,04	0,47	0,04	0,01					
	Промывка растворо смеси-теля				0,1	0,4	0,1	0,03	частички бетона 30г/л	0,4	0,1	0,03	Бумага 15г/л частицы бетона
	Итого:				0,26	1,70	0,26	0,073		1,23	0,22	0,063	

ВЕДОМОСТЬ ССЫЛОЧНЫХ И ПРИЛАГАЕМЫХ ДОКУМЕНТОВ

Обозначение	Наименование	Примечание
ССЫЛОЧНЫЕ ДОКУМЕНТЫ		
серия 4900-8 выпуск 4	Альбом оборудования, фасонных частей и арматуры для сетей и сооружений водопровода и канализации	ГПИ „САНТЕХ-ПРОЕКТ“ 1977г.
серия А17В001 выпуск I, II, III, IV	Опорные конструкции и средства крепления стальных трубопроводов внутренних санитарно-технических систем (Ду 50 ÷ 500 мм)	ГПИ „САНТЕХ-ПРОЕКТ“ 1976г.
см 460-74 ГОСТ 2.785-70	Обозначения условные Арматура трубопроводная	
ПРИЛАГАЕМЫЕ ДОКУМЕНТЫ		
ВК-ТМ1	Заказная спецификация	

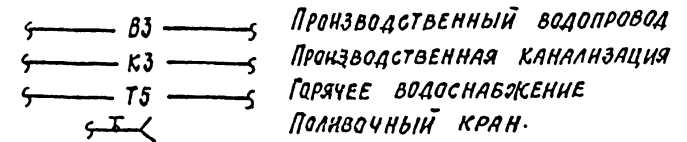
СПЕЦИФИКАЦИЯ СИСТЕМ ВОДОПРОВОДА И КАНАЛИЗАЦИИ

Марка поз.	Обозначение	Наименование	Кол.	Масса ед.кв.	Примечание
		ВЗ			
	ГОСТ 3262-75	Трубы стальные водогазопроводные черные φ15			
		То же φ20	95,0	1,50	
	15кч 18р2	Вентили запорные муфтовые φ20	1	0,90	
		Краны поливочные			
	15кч 18р2	Вентили запорные муфтовые φ20	2	0,90	
	18698-73	Рукав резиновый напорный с текстильным каркасом φ20	20,0	0,44	
		КЗ			
	ГОСТ 6942.3-80	Трубы чугунные канализационные φ50	3,0	5,9	
		То же φ100	6,0	13,4	
	ГОСТ 6942.17-80	Тройники косые 45° 100 x 100	1	8,4	
	ГОСТ 6942.9-80	Отводы 135° φ100	2	3,7	
	ГОСТ 1811-73	Трапы чугунные эмалированные φ50	1	6,30	
		ТБ			
	ГОСТ 3262-75	Трубы стальные водогазопроводные черные φ15	67,0	1,16	
	15кч 18р	Вентили запорные муфтовые φ15	1	0,7	

Общие указания

Подключение проектируемых сетей водопровода и канализации предусматривается к соответствующим сетям главного корпуса.

Условные обозначения



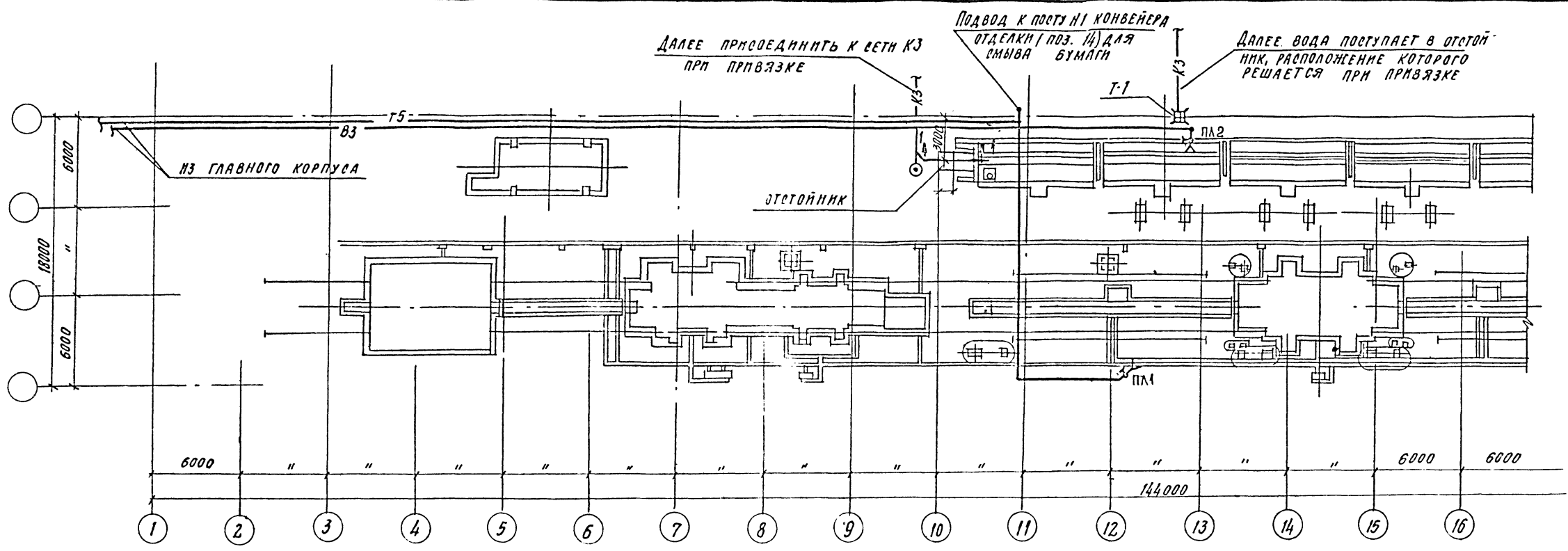
ОСНОВНЫЕ ПОКАЗАТЕЛИ ПО ЧЕРТЕЖАМ ВОДОПРОВОДА И КАНАЛИЗАЦИИ

Наименование системы	Потребный напор на вводе м. вод. ст.	Расчетные расходы			Установочная мощность эл. двигателей, квт	Примечание
		м ³ /сут	м ³ /час	л/с		
Производственный водопровод		1,70	0,26	0,073		
Производственная канализация		1,23	0,22	0,063		
Горячее водоснабжение		0,83	0,12	0,33		

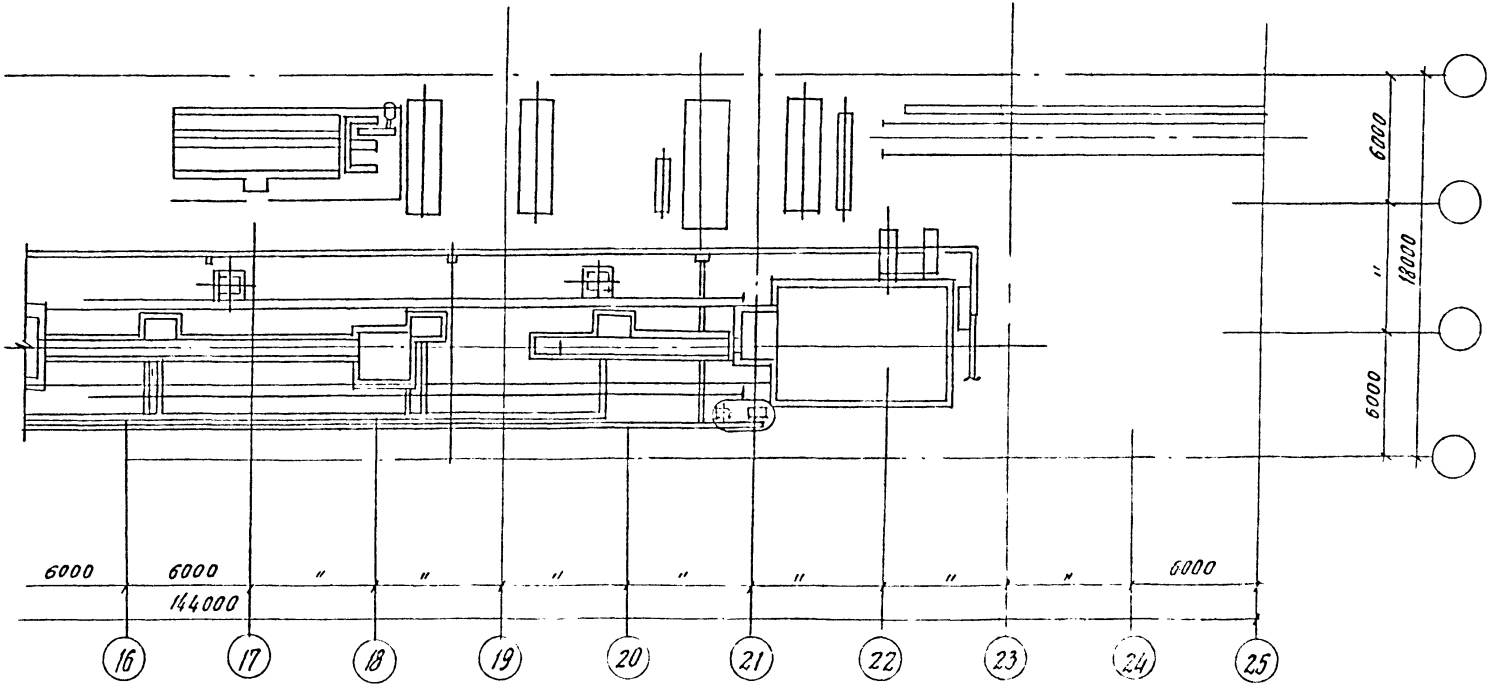
Проект разработан в соответствии с действующими нормами и правилами и обеспечивает взрывную и пожарную безопасность при эксплуатации здания (сооружения) при соблюдении предусмотренных проектом мероприятий.

Главный инженер проекта *Ильин* / Любавин /

ИДЕНТИФИКАЦИОННЫЕ ДАННЫЕ		ПРИВЯЗКА	
ИДЕН. №	Г. П. ЛЮБАВИН		
ИЗМ. №	Калосов	ТП 409-013-12.83 ВК	
ИЗМ. №	Димаков	Конвейерная линия по изготовлению одкосовых панелей наружных стен для заводов КПД средней мощности	
ИЗМ. №	Ильин	Вариант 1	
ИЗМ. №	Ильин	Лист 1 из 3	
ИЗМ. №	Ильин	Общие данные	
ИЗМ. №	Ильин	ГОСТРОЙ СССР ПРОЕКТНЫЙ ИНСТИТУТ №2 Г. МОСКВА	



ПРИМЕЧАНИЕ
1. Сечение 1-1 смотри на листе ВК-3



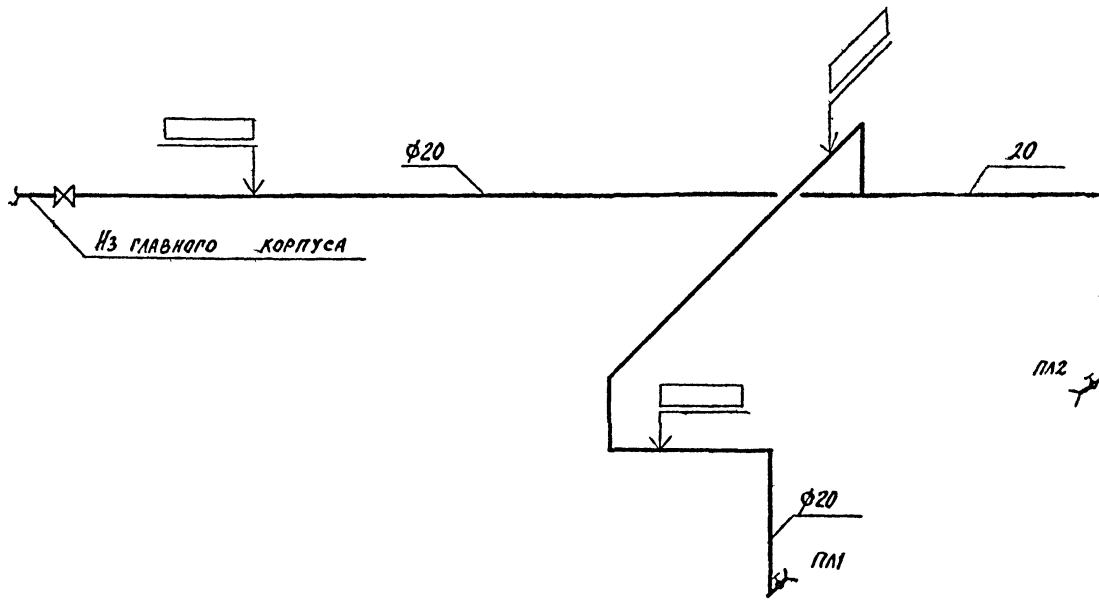
87
8618/3

ГРНЗЯЗАН	
МНВ №	

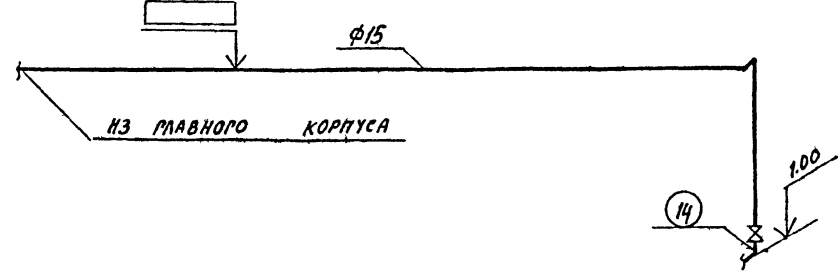
ГНП	ЛЮБОВИИ	ИЗ	ТП 409-013-12.83 КОНВЕЙЕРНАЯ ЛИНИЯ ПО ИЗГОТОВЛЕНИЮ ВОЛОСЯНЫХ ПА- НЕЛЕЙ НАРУЖНЫХ ВЕТ ДЛЯ ЗАВЯЗКИ КООСРЕДНЕЙ МОЩНОСТИ	ВК 2	
ИЗУЩЕБ	КОЛОСОВ	ИЗ			
П. СПЕЦ	ДИМАКОВ	ИЗ			
Р. К. СР	ПАДЛУКОВ	ИЗ			
И. ИМЕН	КАРПОВИХ	ИЗ			
И. КАНТ	АРМАКОВ	ИЗ	Вариант	Лист	Листов
			Вариант 1	2	
И. Кан.	Будилько	Борисов	План на отг. 0.000 с сетями водопровода и канализации	ГОССТРОИ СССР ПРОЕКТИНН ИНСТИТУТ ЛЗ 1 Москва	

Копировал: Формат

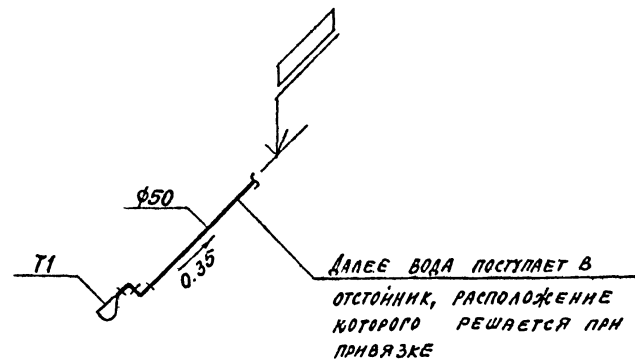
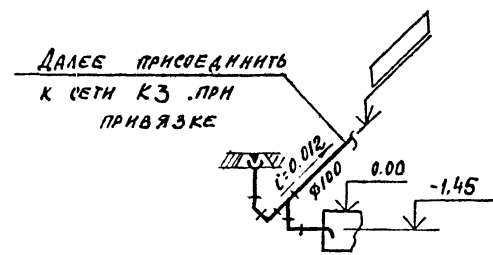
ВЗ



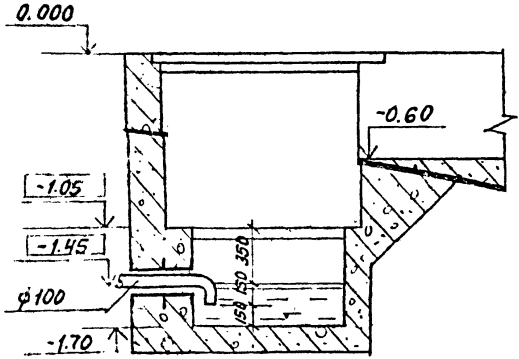
Т5



К3



1-1



ПРИМЕЧАНИЕ

2-ЧЕРТЯЖИ ТРУБОПРОВОДОВ ПО ВЕРТИКАЛИ ПРИ ПРИВЯЗКЕ ОПРЕДЕЛЯЮТ ПРЕКТА

88
8618/3

ПРИВЯЗКА		
ИНВ. №		

ГЛА	ЛЮБЯВИН	22.05.83	<p>ТП 409-013-12.83 ВК</p> <p>КОМБЕНЕРНАЯ ЛИНИЯ ПО ИЗГОТОВЛЕНИЮ СЫРНОСЛАДКОМАСЛЯНЫХ ПАКЕТЕЙ НАРУЖНЫХ СТЕН ДЛЯ ЗАВОДОВ ЛПД СЕВЕРНОЙ МОСКОВСКОЙ ОБЛАСТИ</p> <p>ВАРИАНТ 1</p> <p>СХЕМЫ СИСТЕМ В-З; К-З; Т-5; БЕЧЕННЕ 1-1</p>	ЛСТ.	ЛСТ.	ЛСТОВ
ИЗЧ. ОТЗ.	КОЛОСОВ	23.05.83				
ПР. СПЕЦ.	ДИМАКОВ	24.05.83				
РУК. ПР.	НАГОЧЕН	25.05.83				
ИЗДАЕН.	КАРТАВЫЙ	26.05.83				
И. КОМП.	ДИМАКОВ	27.05.83				
И. КОМ.	ИЗВЕРЖОВА	28.05.83				

КОПИРОВАЛ: ФОРМАТ

С. В. Д. П. О. В. А. П. И. С. У. Д. А. Т. А. В. А. М. Е. Н. И. Е.