

ГОСУДАРСТВЕННЫЙ  
КОМИТЕТ СССР  
ПО ГИДРОМЕТЕОРОЛОГИИ  
И КОНТРОЛЮ ПРИРОДНОЙ  
СРЕДЫ

МИНИСТЕРСТВО  
ЗДРАВООХРАЩЕНИЯ СССР

РУКОВОДСТВО  
ПО КОНТРОЛЮ  
ЗАГРЯЗНЕНИЯ  
АТМОСФЕРЫ

ГОСУДАРСТВЕННЫЙ КОМИТЕТ СССР  
ПО ГИДРОМЕТЕОРОЛОГИИ  
И КОНТРОЛЮ  
ПРИРОДНОЙ СРЕДЫ

МИНИСТЕРСТВО  
ЗДРАВООХРАНЕНИЯ СССР

РУКОВОДСТВО  
ПО КОНТРОЛЮ  
ЗАГРЯЗНЕНИЯ  
АТМОСФЕРЫ



ЛЕНИНГРАД ГИДРОМЕТЕОИЗДАТ 1979

УДК 551.510.42 (022)

«Утверждаю»  
Председатель Государственного  
комитета СССР по гидрометеорологии и  
контролю природной среды  
Ю. А. Израэль  
15 июня 1978 г.

«Утверждаю»  
Главный государственный  
санитарный врач СССР  
П. Н. Бургасов  
2 июня 1978 г.

Р  $\frac{20807-044}{069(02)-79}$  Без объявл.

© Государственный комитет СССР  
по гидрометеорологии  
и контролю природной среды,  
1978 г.

## ПРЕДИСЛОВИЕ

Неотъемлемой частью программы борьбы с загрязнением воздуха является создание системы наблюдений и контроля за атмосферными примесями, необходимой для получения объективной информации и исходных данных в целях разработки мероприятий по оздоровлению воздушного бассейна. Во многих городах и промышленных центрах Советского Союза уже длительное время санитарно-эпидемиологическая служба проводит наблюдения за содержанием вредных веществ в атмосферном воздухе. 10—12 лет тому назад в работу по изучению загрязнения атмосферы активно включились учреждения Госкомгидромета. В настоящее время более чем в 350 городах на его сети организованы систематические измерения концентрации вредных веществ и метеорологических элементов, определяющих распространение примесей. Положительный опыт наблюдений за загрязнением приобрели и многие химические лаборатории промышленных предприятий.

Постановлением ЦК КПСС и Совета Министров СССР от 29 декабря 1972 г. Главному управлению гидрометеорологической службы при Совете Министров СССР поручено создать Общегосударственную службу наблюдений и контроля за загрязнением атмосферы. Развитие новой службы наблюдений и контроля ведется на базе существующих и вновь создаваемых наблюдательных, оперативных и научных органов Государственного комитета СССР по гидрометеорологии и контролю природной среды, Министерства



здравоохранения СССР и других ведомств.

Основными задачами Общегосударственной службы являются: а) наблюдение и контроль за загрязнением атмосферы по физическим и химическим показателям с целью определения уровня загрязнения, его изменения во времени и пространстве и эффективности мероприятий по охране воздушного бассейна; б) обеспечение заинтересованных народнохозяйственных организаций, центральных, республиканских, краевых, областных и городских партийных и советских органов экстренной информацией о резких изменениях уровня загрязнения атмосферы в зависимости от хозяйственной деятельности и метеорологических условий; в) обеспечение заинтересованных организаций данными загрязнения атмосферы для их использования при составлении годовых и перспективных государственных планов развития народного хозяйства СССР; проектов строительства новых и реконструкции действующих промышленных объектов, а также планировки и застройки городов, промышленных узлов и др.; прогнозов возможного влияния загрязнений на условия жизни и здоровья населения; планов по охране природы и рациональному использованию природных ресурсов.

В основу Общегосударственной службы наблюдений и контроля за загрязнением атмосферы положена комплексность наблюдений за химическим составом атмосферного воздуха, метеорологическими параметрами и выбросами вредных веществ в атмосферу.

В настоящее время проводятся обобщения результатов совместных наблюдений санитарно-эпидемиологической и гидрометеорологической служб и информация о степени загрязнения атмосферы передается заинтересованным организациям. Начало этой работе было положено в 1970 г. приказом Министерства здравоохранения СССР и Главного управления

гидрометеорологической службы при Совете Министров СССР «О координации работ по изучению загрязнения атмосферного воздуха».

Настоящее «Руководство по контролю загрязнения атмосферы» подготовлено в развитие этого документа с целью унификации системы наблюдений и методов контроля за загрязнением атмосферы. В Руководстве обобщен накопленный опыт по организации работы в области охраны воздушного бассейна с учетом современного уровня научных исследований в СССР и за рубежом.

Руководство предназначено санитарно-эпидемиологической службе, станциям и постам управлений гидрометеорологической службы для организации и проведения работ по определению загрязнения атмосферы, обобщению и использованию полученного материала. В нем содержатся методические рекомендации по выбору расположения постов наблюдения, их оснащению, методике отбора и химического анализа проб воздуха, обработке результатов определения загрязнения атмосферы. Дается методика специальных наблюдений за загрязнением атмосферы при комплексных обследованиях городов; описание и методика эксплуатации первых в СССР автоматических газоанализаторов для регистрации сернистого газа и окиси углерода в атмосфере; рекомендации по машинной обработке и контролю данных наблюдений за загрязнением атмосферы. Так как вредные примеси могут распространяться на большие расстояния от источников, даются рекомендации по организации наблюдений за фоновым загрязнением атмосферы вдали от городов и промышленных центров; в первую очередь они включают определение аэрозольной мутности атмосферы и химического состава осадков. В Руководстве отражены вопросы сбора и систематизации данных промышленных выбросов, составления оперативных форм обобщения наблюдений и прогноза загрязнения.

Руководство обязательно для всех министерств и ведомств, проводящих наблюдения за загрязнением атмосферы.

Материалы глав представлены таким образом, что значительная их часть может использоваться самостоятельно.

К каждой главе приведен список основных работ и статей, в которых предложенные методы и рекомендации доведены до оперативного использования; в них можно найти ссылки на предшествующие исследования исходного направления.

Руководство по контролю загрязнения атмосферы подготовлено коллективом авторов: от Государственного комитета СССР по гидрометеорологии и контролю природной среды — Н. Н. Александров, Э. Ю. Безуглая, Н. С. Буренин, Б. И. Вдовин, Н. Ш. Вольберг, Б. Б. Горошко, В. М. Дроздова, Е. Д. Егорова, В. С. Елисеев, Э. Н. Засухин, А. С. Зайцев, С. А. Коньков, Т. А. Кузьмина, Т. А. Огнева, Р. И. Оникул, А. А. Павленко, О. П. Петренчук, А. И. Полищук, Г. П. Расторгуева, Е. Н. Русина, Е. С. Селезнева, И. И. Соломатина, Л. Р. Сонькин, З. Г. Тульчинская, И. В. Цветков, Е. Л. Шайкова, И. А. Янковский; от Министерства здравоохранения СССР — К. А. Буштуева, Р. С. Гильденскиольд, Л. Ф. Глебова, А. И. Заиченко, Н. И. Казнина, М. К. Недогибченко, С. И. Нестерова, М. А. Пинигин, И. А. Пинигина, Н. М. Скворцова, Н. И. Тягунова, Ю. Г. Фельдман под общим руководством профессора М. Е. Берлянда и академика АМН СССР Г. И. Сидоренко.

# ГЛАВА 1

## ОРГАНИЗАЦИЯ НАБЛЮДЕНИЙ И КОНТРОЛЯ ЗА ЗАГРЯЗНЕНИЕМ АТМОСФЕРЫ

### 1.1 ОБЩИЕ ПОЛОЖЕНИЯ

Наблюдения за загрязнением атмосферы проводятся на стационарных, маршрутных и передвижных (подфакельных) постах

Стационарные посты служат для проведения систематических наблюдений. Они оборудованы специальными павильонами, оснащенными необходимой аппаратурой для отбора проб воздуха и непрерывной регистрации содержания вредных примесей в атмосфере и приборами для определения метеорологических параметров.

На стационарных постах проводятся:

- 1) — отбор проб воздуха для последующего химического анализа на содержание вредных примесей;
- регистрация загрязнения атмосферы автоматическими газоанализаторами;
- метеорологические наблюдения: скорость и направление ветра, температура и влажность воздуха (упругость водяного пара и относительная влажность);
- наблюдения за дымовыми факелами.

Маршрутные посты также предназначены для систематических наблюдений. Отбор проб воздуха и метеорологические наблюдения на этих постах проводятся с помощью передвижной лаборатории (на автомашине).

Передвижные (подфакельные) посты служат для разовых наблюдений в зонах непосредственного влияния промышленных выбросов. Их местоположение выбирается каждый раз под факелом в зависимости от поставленной задачи и метеорологических условий.

## 1.2. ОРГАНИЗАЦИЯ НАБЛЮДЕНИЙ НА СТАЦИОНАРНЫХ ПОСТАХ

### 1.2.1. Выбор места наблюдений

Местоположение стационарных постов выбирается совместно гидрометеорологической и санитарно-эпидемиологической службами и согласовывается с Главным архитектором города. Ведомственные промышленные лаборатории согласовывают места отбора проб воздуха с указанными службами.

Выбору постов для отбора проб должно предшествовать:

1) ознакомление с районной планировкой, технико-экономическими обоснованиями и генеральным планом развития города. При этом особое внимание уделяется предварительному сбору данных о промышленных выбросах (наличие источников, их мощность, частота и др.) и ориентировочному расчету полей концентраций по СН 369-74 [1.6];

2) изучение метеорологических особенностей района, оказывающих влияние на распространение вредных веществ в атмосфере, выявление участков городских территорий, характеризующихся застоем воздуха, а также и хорошо проветриваемых;

3) изучение данных загрязнения атмосферного воздуха по результатам наблюдений, проводившихся ранее различными организациями;

4) проведение предварительных маршрутных наблюдений за загрязнением воздуха в различных районах данного города.

Выбранные места должны, во-первых, располагаться на открытых, проветриваемых со всех сторон площадках с непылящим покрытием (газон, асфальт, твердый грунт), во-вторых, отражать характерное состояние воздушной среды города с учетом различных районов исследуемой территории.

Количество стационарных (или маршрутных) постов в населенных пунктах определяется с учетом численности населения, площади и рельефа местности, развития промышленных комплексов в зоне, а также размещения мест отдыха и курортных зон.

Минимальное количество стационарных постов определяется по численности населения следующим образом:

Население . . .	<50 тыс.	50—100 тыс.	100—200 тыс.	200—500 тыс.
Количество постов . . . . .	1	2	2—3	3—5
Население . . .	0,5—1 млн	1—2 млн	>2 млн	
Количество постов . . . . .	5—10	10—15	15—20	

В населенных пунктах со сложным рельефом и значительным числом источников загрязнения один стационарный пост устанавливается на площади 5—10 км<sup>2</sup>, а в равнинной местности — один пост на 10—20 км<sup>2</sup>.

Для получения наиболее полной и качественной информации по загрязнению воздушного бассейна посты наблюдений целесообразно размещать прежде всего в кварталах жилой застройки, в центральной части города и в районах, наиболее подверженных скоплению примесей, учитывая, что повышенные концентрации наблюдаются чаще всего вблизи неорганизованных источников (транспорт и др.) и на расстояниях, равных 10—40 высотам труб организованных источников [1]. Необходимо уделить особое внимание районам перспективного жилищного строительства и территориям, примыкающим к магистралям с интенсивным движением автотранспорта. Для сравнительной оценки один из стационарных постов размещается в зоне чистого воздуха (городской парк, сквер, зона отдыха и пр.).

Требования к выбору местоположения как стационарных, так и маршрутных постов того или иного ведомства должны быть одинаковы.

Выбранные согласно требованиям посты наблюдений наносятся на план города и за каждым постом закрепляется порядковый номер; в случае ликвидации поста его номер не может присваиваться никакому другому посту. Для каждого поста составляется краткое описание его местоположения в соответствии со схемой, приведенной в приложении 1.1. Описания постов хранятся в УГМС (ГМО), СЭС и у архитектора города. При создании поста ответственным специалистом оформляется Техническое дело поста и описание местоположения поста включается в него в виде приложения. Техническое дело хранится в отделах изучения загрязнения внешней среды или в аналитических лабораториях.

### **1.2.2. Оборудование стационарных постов**

Для размещения и хранения необходимого оборудования и для проведения наблюдений на стационарном посту устанавливается специальный павильон или комплектная лаборатория «Пост-1» (рис. 1.1). Описание павильонов, перечень приборов и оборудования, описание способа их установки приводятся в приложениях 1.2, 1.3 и 1.4.

Лаборатория «Пост-1» включает в себя павильон, комплект лабораторного оборудования и газоанализаторов, комплект приборов и оборудования для отбора проб воздуха на газы, аэрозольные примеси и проведение метеорологических измерений, мачту для установки датчика ветра.

### **1.2.3. Программа и сроки наблюдений на стационарных постах**

Систематические наблюдения за загрязнением атмосферы проводятся во все сезоны года независимо от температуры окружающего воздуха. Устанавливаются три программы наблюдений: полная, неполная, сокращенная.

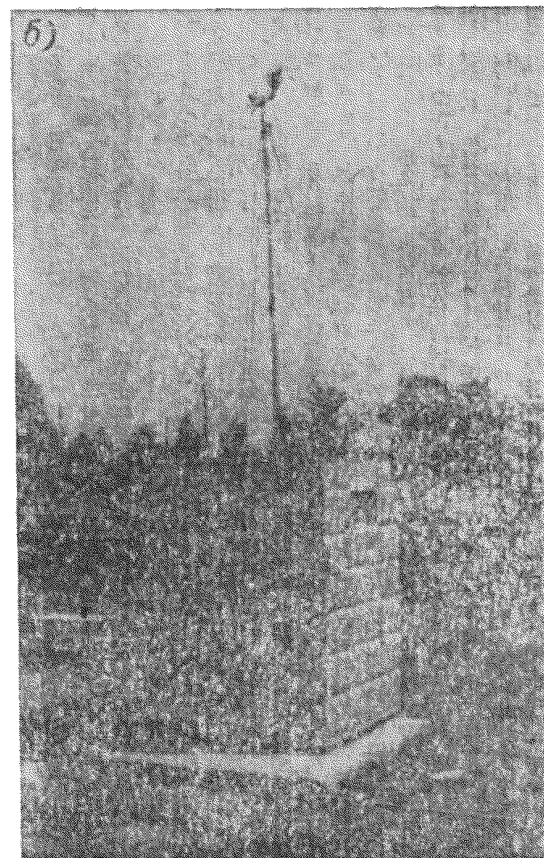
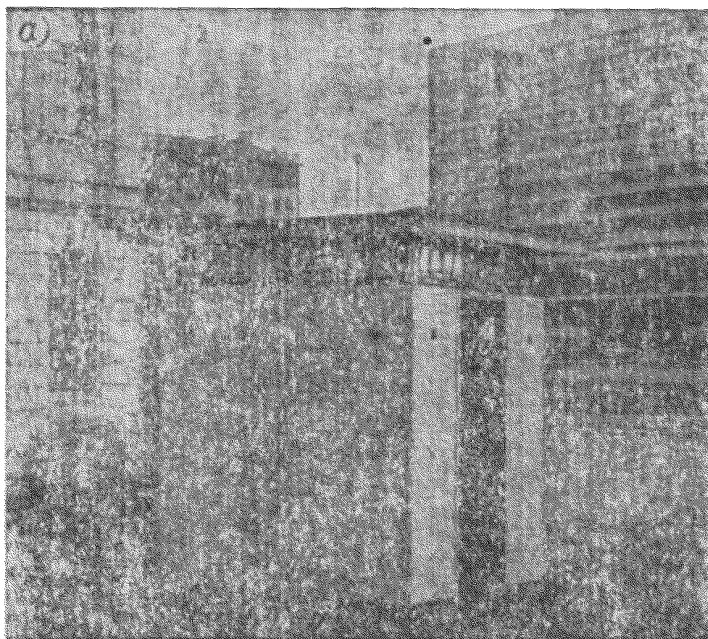


Рис. 1.1. Внешний вид специального павильона (а) и комплектной лаборатории «Пост-1» (б) для наблюдений за загрязнением атмосферного воздуха.

Наблюдения по полной программе выполняются для получения оперативной информации и среднесуточной концентрации ежедневно в 1, 7, 13, 19 ч по местному декретному времени. При невозможности выполнения наблюдений по полной программе рекомендуется проводить наблюдения по «скользящему графику»: вторник, четверг, суббота — в 7, 10, 13 ч; понедельник, среда, пятница — в 15, 18, 21 ч. Наблюдения по полной программе предусматривают измерения содержания в воздухе пыли, сернистого газа, окиси углерода, двуокиси азота (основных загрязняющих атмосферу веществ), и специфических примесей, характерных для промышленных выбросов в данном населенном пункте. Для каждого стационарного поста органами гидрометеорологической и санитарно-эпидемиологической службы составляется (с учетом данных инвентаризации загрязняющих веществ) перечень специфических вредных примесей, за которыми осуществляется контроль.

Наблюдения по неполной программе проводятся для получения оперативной информации ежедневно в 7, 13, 19 ч местного декретного времени.

По сокращенной программе наблюдения за основными загрязняющими веществами и за наиболее распространенными специфическими загрязняющими веществами проводят ежедневно в 7 и 13 ч по местному декретному времени. Наблюдения по сокращенной программе проводятся в районах, где температура воздуха ниже  $-45^{\circ}\text{C}$ , и в местах, где в течение месяца систематически отмечаются концентрации ниже порога чувствительности метода анализа данного вещества.

При неблагоприятных метеорологических условиях (туман, продолжительная инверсия температуры и др.) отбор проб должен производиться круглосуточно через каждые три часа.

Наблюдения за специфическими веществами прекращаются, если в течение 12 месяцев их концентрация ниже порога чувствительности метода анализа. В этом случае организуется один стационарный пост для отбора среднесуточных проб, о чем сообщается в УГМС и СЭС.

### 1.3. ОРГАНИЗАЦИЯ НАБЛЮДЕНИЙ НА МАРШРУТНЫХ ПОСТАХ

Наблюдения на маршрутных постах проводятся с помощью специальной автомашины, на которой устанавливается необходимое оборудование и приборы (приложение 1.5). Отбор проб на автомашине по маршрутным постам организуется из расчета, что за восьмичасовой рабочий день на одной автомашине можно провести 8—10 отборов проб. Одна автомашина может объехать 4—5 постов с учетом того, что отборы проб на каждом посту должны проводиться два раза в сутки. Маршрутным постам при-



сваивается порядковый номер (нумерация общая со стационарными постами), и их местоположение наносится на план города. Описание местоположения поста проводится аналогично стационарным постам.

Определяется порядок объезда выбранных постов и утверждается маршрут автомашины. Порядок объезда маршрутных постов ежемесячно меняется так, чтобы отбор проб на каждом из них осуществлялся в разное время суток. Например, в первый месяц объезд производится в порядке возрастания номеров постов, во второй — в порядке убывания, а в третий — с середины маршрута к концу и от начала до середины. Так, если на маршруте выбрано пять постов, то объезд и отбор проб производится в следующей последовательности: в первый месяц — от № 1 до 5, во второй — от № 5 до 1, в третий — с № 5 до 3 и с № 1 до 2.

Порядок и методика наблюдений на маршрутном посту такие же, как и при проведении наблюдений на стационарных постах. Запись наблюдений производится в книжках КЗА-1 (приложение 1.6); на титульном листе книжки в строке «Тип наблюдений» записывается «Маршрутные».

#### **1.4. ОРГАНИЗАЦИЯ НАБЛЮДЕНИЙ В РАЙОНЕ ПРОМЫШЛЕННЫХ ПРЕДПРИЯТИЙ (ПОДФАКЕЛЬНЫЕ НАБЛЮДЕНИЯ)**

Наблюдения под факелами дымовых труб предприятий (зональные исследования) проводятся с целью получения материалов по распространению вредных веществ от отдельных источников выбросов в зависимости от метеорологических условий и оценки влияния этих источников на загрязнение атмосферы. При проведении подфакельных наблюдений используются специальные автомашины с аппаратурой для отбора проб и оперативного размещения постов наблюдений под факелом исследуемого источника.

Подфакельные наблюдения могут быть регулярные и специальные, т. е. наблюдения по расширенной программе<sup>1</sup>.

Отбор проб воздуха производится последовательно по направлению ветра на расстояниях от источника выброса 0,2—0,5, 1, 2, 3, 4, 6, 8, 10, 15 и 20 км. Кроме того, организуется пост по отбору проб воздуха с наветренной стороны от источника выбросов на расстоянии, исключающем влияние обследуемого источника на величину концентраций. Наблюдения на расстояниях от 0,2 до 5 км от источника характеризуют загрязнение атмосферы выбросами от низких неорганизованных и частично высоких источников, на расстоянии от источника больше 5 км —

<sup>1</sup> Программа специальных расширенных наблюдений изложена в гл. 2.

суммарное загрязнение от низких неорганизованных и высоких выбросов.

При изменении направления факела отбор прекращается и посты перемещаются в зону его влияния. Если установить посты на указанных дистанциях под факелом из-за препятствий (наличие водоемов, отсутствие подъездных дорог и др.) не представляется возможным, то выбираются доступные дистанции. Отбор проб должен проводиться в местах, где можно ожидать наиболее высоких концентраций примесей, т. е. на расстояниях от источника, равных 10—40 средним высотам трубы. Кроме того, учитываются расстояния, соответствующие санитарно-защитной зоне обследуемого объекта по Санитарным нормам проектирования промышленных предприятий СН 245-71 [1.4], и границы жилой застройки.

Наблюдения под факелом проводятся за типичными ингредиентами для данного предприятия с учетом количественных выбросов и их токсических характеристик так, чтобы в зоне возможного максимального загрязнения было отобрано не менее чем 50—60 проб воздуха (при минимуме 25 измерений на других расстояниях) по каждому ингредиенту в разные сезоны года (зимой, летом, осенью и весной).

При выполнении подфакельных наблюдений существенной частью работы является определение направления факела и выбор местоположения постов для отбора проб. Направление факела определяется по визуальным наблюдениям за очертанием дыма. В случае отсутствия дымового облака направление факела определяется или по направлению ветра на высоте выброса с учетом возможной высоты подъема факела, или по факелам от близлежащих примерно равновысоких источников.

Отбор проб под факелом проводится на высоте 1,5 м от поверхности земли в течение 20—30 мин в соответствии с изложенными в гл. 5 методами; интервал между отборами порядка 10 мин; отбор проб желателен проводить на выбранных расстояниях не менее чем в трех точках одновременно.

В течение рабочего дня можно провести отбор проб под факелом последовательно в 5—8 точках на разных расстояниях от источника.

При проведении подфакельных наблюдений на территории города, где много промышленных предприятий, необходимо выбрать несколько основных (3—5), наиболее мощных источников загрязнения атмосферы и отборы проб от них проводить поочередно в зависимости от направления ветра и факела этих источников.

При подфакельных наблюдениях большое значение имеет определение расстояния от источника до места отбора проб. Оно может проводиться несколькими способами:

1. При помощи крупномасштабной карты, на которой нанесены концентрические окружности вокруг источника определен-

ных радиусов. Путем сравнения этой карты с местностью устанавливают местоположение пунктов отбора проб воздуха и их удаление от источника.

2. При помощи эклиметра или другого угломера (теодолита, бинокля с сеткой и т. д.). В месте отбора проб измеряется угол  $\alpha$  треугольника, одна сторона которого, противолежащая углу  $\alpha$ , — высота трубы  $H$  или расстояние между балконами на ней, другая — расстояние от источника до места отбора  $L$ . Расстояние  $L$  определяется по формуле  $L = H/\operatorname{tg} \alpha$ .

3. При наличии прямых дорог от источника до пункта отбора проб расстояние определяется по спидометру автомашины.

## ГЛАВА 2

### КОМПЛЕКСНОЕ ОБСЛЕДОВАНИЕ ЗАГРЯЗНЕНИЯ АТМОСФЕРЫ В ГОРОДАХ

#### 2.1. ОРГАНИЗАЦИЯ КОМПЛЕКСНОГО ОБСЛЕДОВАНИЯ

##### 2.1.1. Цель обследования

Для качественной оценки загрязнения атмосферы городов и для определения метеорологических особенностей распространения вредных примесей в атмосфере организуются эпизодические комплексные обследования. Результаты обследований позволяют детально оценить роль крупных промышленных объектов города как источников загрязнения воздушной среды, а также выявить районы, наиболее подверженные загрязнению выхлопными газами от автотранспорта.

Для достаточной надежности таких наблюдений их следует проводить в отдельные периоды на протяжении двух-трех лет с учетом возможных изменений погоды. На основе такого обследования составляется сводка состояния загрязнения воздушного бассейна города и намечаются пути его оздоровления.

Обследование загрязнения воздуха в городах проводится, как правило, совместно органами гидрометслужбы и санитарно-эпидемиологическими станциями.

Для получения данных о характеристиках выбросов промышленных предприятий целесообразно привлекать организации по газоочистке, заводские лаборатории и другие организации. Полезен также контакт с учреждениями геолого-почвенного профиля (в частности, для организации металлотрической съемки), садово-парковыми конторами и другими учреждениями, проводящими ботанические исследования оценки влияния загрязнения атмосферы на растительность.

## 2.1.2. Этапы работы при обследовании

В период предварительного ознакомления проводятся следующие мероприятия:

- изучение общей характеристики города, его физико-географического положения, особенностей метеорологического режима и размещения основных источников загрязнения (промышленные предприятия, крупные автодороги и др.); основных выбрасываемых примесей, расположение жилых и промышленных районов, а также территории перспективного строительства;

- оценка загрязнения атмосферы города в целом по имеющимся данным гидрометслужбы и СЭС;

- составление сводки основных характеристик загрязнения по имеющимся материалам (см. гл. 6);

- ознакомление с основными принципами технологии производства, а также с количественной характеристикой выбросов вредных веществ по всем ингредиентам, условиям выбросов, с размещением источников выбросов по площади и стабильностью выбросов в течение суток и др. (см. гл. 10);

- согласование с другими организациями вопросов о совместном проведении обследования.

Привлечение к работам по обследованию загрязнения города различных учреждений и предприятий определяется специальными решениями советских и партийных органов. В решении отражаются вопросы:

- систематического представления в соответствующие учреждения Госкомгидромета сведений об изменении технологии режима производства, количестве и местах вредных выбросов;

- организации (силами предприятий) дополнительных постов отбора проб воздуха в двух-трех точках вокруг промышленных предприятий и анализа взятых проб;

- организации охраны специального оборудования и приборов для отбора проб силами учреждений, на территории или вблизи которых расположены пункты отбора;

- обеспечения служебной площадью для проведения лабораторных работ;

- использования в случае необходимости автотранспорта и авиации для проведения работ по обследованию.

Полученные материалы могут служить основой для составления программы комплексного обследования.

Программа комплексного экспериментального обследования загрязнения атмосферы города включает: определение химического состава воздуха с привлечением стационарных и маршрутных постов и подфакельных наблюдений; наблюдения за загрязнением воздуха от автотранспорта; наблюдения за метеорологическим режимом; сбор и определение параметров выбросов; сбор медико-биологических сведений по обследуемой территории

(состояние здоровья и показатели заболеваемости населения, воздействие на растительность, почву и пр.); определение химического состава осадков.

### **2.1.3. Рекомендации по обследованию местности для проектируемых городов**

При обследовании местности необходимо провести подготовительные работы:

- составить характеристику условий местности на основании анализа материалов климатических справочников и атласов, в которой особое внимание должно уделяться режиму ветра (скорости и направлению ветра у земли, вертикальному распределению ветра до высоты 3 км), температурному режиму у поверхности земли и вертикальному распределению температуры до высоты 3 км (повторяемости приземных и приподнятых инверсий), повторяемости атмосферных явлений — осадков, туманов, дымки, слабых скоростей ветра и штилей, выявлению особенностей годового и суточного хода всех рассматриваемых характеристик и периодов с условиями погоды, способствующими высоким уровням загрязнения воздуха (слабый ветер, инверсия температуры, туман);
- получить детальные морфометрические характеристики территории и оценить влияние рельефа на изменение метеорологических элементов, используя крупномасштабные карты [2. 9];
- выявить микрометеорологические особенности местности путем проведения специальных экспериментальных работ;
- определить фоновые концентрации вредных веществ на обследуемой местности по измеренным и рассчитанным на основании сведений о выбросах близлежащих промышленных источников данным.

## **2.2. ОРГАНИЗАЦИЯ НАБЛЮДЕНИЙ ЗА ЗАГРЯЗНЕНИЕМ АТМОСФЕРЫ ПРИ ПРОВЕДЕНИИ ОБСЛЕДОВАНИЯ**

Комплексные экспериментальные работы по обследованию местности должны выполняться в соответствии с методами и рекомендациями, изложенными в данном Руководстве. При определении химического состава воздуха основным видом наблюдений должен быть отбор проб воздуха на стационарных и маршрутных постах. Особое внимание уделяется крупным городам, где кроме основных источников загрязнения — мощных промышленных предприятий — имеется много низких и неорганизованных источников выбросов и на довольно больших площадях создается сравнительно однородное поле загрязнения.

В случае когда источники вредных выбросов сосредоточены на одной промышленной площадке и загрязнение воздуха города определяется главным образом этими источниками, отбор проб производится в основном под факелами этих источников на раз-

личных расстояниях (в том числе и в черте города). В дополнение к подфакельным наблюдениям организуются один-два стационарных поста.

При проведении обследований наблюдения под факелом основных источников выброса обязательно организуются по расширенной программе с учетом рекомендаций, изложенных в п. 1.4. На период проведения работ (два-три года) можно планировать обследование загрязнения пяти-шести крупных предприятий. Работы в районе каждого предприятия должны продолжаться не менее одного месяца.

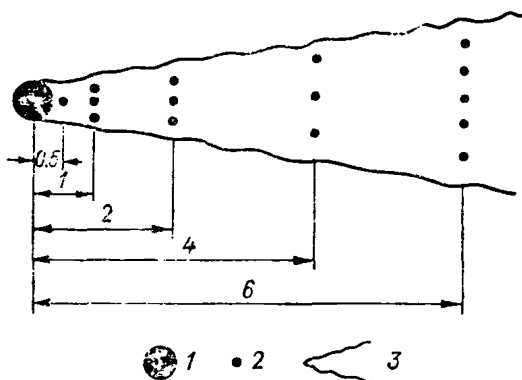


Рис. 2.1. Схема размещения постов отбора проб воздуха при проведении подфакельных наблюдений по полной программе.

1 — источник выброса, 2 — точки отбора, 3 — зона факела.

Расширенная программа предусматривает одновременный отбор проб в зоне действия факела на разных расстояниях от источника в нескольких (трех — пяти) пунктах, как это показано на схеме рис. 2.1. Такое расположение точек наблюдений дает возможность проследить изменение концентраций по длине факела и получить достоверные данные на отдельных дистанциях. В целях контроля достоверности данных наблюдений органи-

зуется параллельный отбор проб в одной точке. Автомшины устанавливаются под осью факела на разных расстояниях от источника выброса. Слева и справа от автомшины по линии, перпендикулярной оси факела, располагаются выносные точки, обеспечиваемые автономным электропитанием. Расстояние между центральными (осевыми) и выносными пунктами зависит от ширины факела и должно составлять примерно 5% расстояния от источника выброса до пункта наблюдений.

Для оценки загрязнения атмосферы выхлопными газами от автотранспорта в различных районах города не реже одного раза в год в течение двух-трех недель проводятся работы согласно изложенному в п. 2.5.

При комплексном изучении загрязнения атмосферного воздуха в городах и вокруг отдельных источников большое значение имеют сведения о характеристиках выброса и об условиях поступления вредных веществ в атмосферу.

Определение параметров выбросов производится не только предприятиями, но и специализированными организациями. Полученные данные должны соответствовать требованиям Инструкции к составлению отчета по форме № 2-тп (воздух) (см. гл. 10).

### 2.3. СРЯВИЗИЦИЯ МЕТЕОРОЛОГИЧЕСКИХ НАБЛЮДЕНИЙ

В комплекс метеорологических наблюдений, проводимых при обследовании загрязнения воздуха в городах, входят:

— метеорологические наблюдения при отборе проб воздуха на стационарных, маршрутных постах и при подфакельных измерениях;

— наблюдения (дополнительные) на метеорологических станциях;

— специальные микрометеорологические съемки.

Метеорологические наблюдения на постах должны проводиться по методике, изложенной в п. 3.2, со следующими дополнениями:

— скорость ветра измеряется анемометром;

— температура и влажность воздуха — аспирационными психрометрами, установленными на высотах 0,5 и 1,5 м (для установки психрометра на уровне 0,5 м используется второй кронштейн).

Результаты наблюдений записываются в книжку. Производят шесть отсчетов показаний термометров психрометра с точностью до  $0,1^{\circ}\text{C}$  (три по сухому и три по смоченному); снимают показания анемометра (начальный и конечный отсчеты); определяют направление ветра (трижды); записывают состояние погоды и шифр в соответствии с табл. 3.3 (п. 3.2.2). Осредняют отсчеты сухого и смоченного термометров, вносят поправки и с помощью психрометрических таблиц определяют упругость водяного пара (мб) и относительную влажность (%); находят среднюю скорость ветра (с точностью до  $0,1\text{ м/с}$ ).

На метеорологических станциях в период обследования организуяются градиентные и актинометрические измерения. Градиентные наблюдения проводятся в соответствии с Руководством [2.14]; если в городе имеется несколько метеостанций, то градиентные наблюдения проводятся на станции, расположенной за пределами города. Актинометрические наблюдения включают измерения интегральных потоков радиации [2.13] и спектральных характеристик. Дополнительно на одном из стационарных постов, расположенном в районе с более загрязненным воздухом, организуются (по сокращенной программе) актинометрические наблюдения. Пиранометр вместе с гальванометром (установленные на специальном столике высотой 1 м) выносятся из павильона в южную сторону на расстояние 3—5 м (закрытость горизонта не должна превышать  $5\text{--}10^{\circ}$ ). В момент отбора пробы, после второго отсчета по психрометру, последовательно делают три отсчета по гальванометру (отсчет—запись). На площадке метеостанции строго синхронно выполняются три отсчета по гальванометру при пиранометре.

Спектральные актинометрические наблюдения проводятся на метеостанции при подфакельных наблюдениях и в некоторых пунктах города в соответствии с рекомендациями гл. 9.



Микрометеорологические съемки организуются для получения детального распределения по территории города температуры, влажности воздуха и скорости ветра. Съемки должны проводиться в каждый сезон года предпочтительно при устойчивом состоянии погоды без осадков суточными сериями (по три серии в каждом сезоне). Организуются учащенная сеть пунктов; выбор пунктов производится специалистом метеорологом. При выборе пунктов включаются все стационарные и маршрутные посты, создаются пункты наблюдений в центре выраженных форм рельефа (в вершинах, впадинах, склонах), в кварталах различных типов застройки и планировки, в садах и парках крупного размера (в их центральных и окраинных частях), на берегах водоемов. Пункты по территории города распределяются по возможности равномерно так, чтобы в равнинной местности один пункт приходился на площадь 5—10 км<sup>2</sup>, а в пересеченной (или с неоднородной подстилающей поверхностью) — один на площадь 3—5 км<sup>2</sup>.

В программу микрометеорологических съемок входят: измерения разности температуры и влажности воздуха на уровнях 0,5 и 1,5 м, скорости ветра на высотах 0,5 и 2 м; определение направления ветра и состояния погоды. Для наблюдений используются аспирационные психрометры и анемометры [2.14]. Для установки анемометров необходимо иметь вторую стойку.

Контрольным пунктом служит метеорологическая станция, расположенная на окраине города, где в период съемок наблюдения должны выполняться каждые полчаса; периодичность

Таблица 2.1

Последовательность операций в момент наблюдений при микрометеорологической съемке

Время, мин	Прибор	Операция	Измеряемый или определяемый параметр
0	Анемометр	Предварительный отсчет	
0	Флюгарка (или вымпел)	Включение	Скорость ветра
1-я	Психрометр	1-е определение	Направление ветра
3-я	—	Смачивание, завод	Температура воздуха
4-я	Флюгарка (или вымпел)	Визуально	Состояние погоды
5-я	Психрометр	2-е определение	Направление ветра
7-я	»	1-й отсчет, завод	Температура воздуха
8-я	Флюгарка (или вымпел)	2-й отсчет	»
9-я	Психрометр	3-е определение	»
10-я	Анемометр	3-й отсчет	Температура воздуха
		Выключение, отсчет	Скорость ветра

наблюдений на других пунктах — через 2 ч. Начало срока должно приходиться на 0 или 30-ю минуту каждого часа. Последовательность проведения операций приводится в табл. 2.1.

Наблюдения на пунктах должны проводиться синхронно с наблюдениями на контрольном пункте (допускается сдвиг во времени не более 2 часов). При использовании автомашин для переездов один наблюдатель может обслужить последовательно 4 пункта за 2 ч (на проведение наблюдений, включая отбор проб, 20 мин и 10 мин на переезд).

Запись наблюдений при микрометеорологической съемке следует проводить по форме, приведенной в табл. 2.2. Обработка результатов наблюдений состоит в получении исправленных значений температуры воздуха на двух уровнях, вычислении упру-

Таблица 2.2

Форма записи наблюдений при микрометеорологической съемке

Город \_\_\_\_\_ . Год \_\_\_\_\_ . Месяц \_\_\_\_\_  
 Дата \_\_\_\_\_ . Пункт (№, адрес) \_\_\_\_\_ . Количество облачности, баллы \_\_\_\_\_ . Состояние поверхности почвы \_\_\_\_\_

Время, ч мин	Отсчет	Психрометр, $t^{\circ}\text{C}$				Направление ветра, румбы	Время, ч мин	Анемометр ( $H = 2 \text{ м}$ )	
		$H = 0,5 \text{ м}$		$H = 1,5 \text{ м}$				Отсчет	Показание счетчика
		сух.	смоч.	сух.	смоч.				
	1-й						2-й		
	2-й						1-й		
	3-й								
—	Ср.				—	—	разность 2—1		
—	Попр.				—	—	$\frac{\text{разность}}{600}^*$		
—	Испр.				—	—	и м/с		
—	$\frac{e \text{ мбар}}{f \%}$				—	—			
—	$\Delta t_{1,5-0,5}$		—	$\Delta e_{1,5-0,5}$	—	—			

\* При включении анемометра на 10 мин (600 с).

гости водяного пара, относительной влажности и скорости ветра, разности (на двух уровнях) температуры и упругости водяного пара.

#### 2.4. ВЕРТИКАЛЬНОЕ ЗОНДИРОВАНИЕ АТМОСФЕРЫ

Программа вертикального зондирования атмосферы должна включать определение температуры, скорости и направления ветра до высоты 1,5—2 км с использованием радиозондов, вертолетов, самолетов и наблюдений на телевизионных мачтах. При наличии в городе или вблизи от него (на расстоянии не более 60 км) аэрологического пункта в период обследования должны предусматриваться дополнительные сроки выпуска радиозондов (должно быть не менее 4 выпусков за сутки). В случаях когда в городе не проводятся градиентные наблюдения на телевизионных мачтах, на период обследования следует организовать радиоили шаропилотное зондирование и наблюдения на телевизионной мачте в соответствии с [2.10].

Вертолетное зондирование над городом производится не менее двух раз в день (утром и в середине дня или в середине дня и вечером). Общая методика самолетного зондирования изложена в Наставлении [2.11]. Вертолетное зондирование в условиях города имеет некоторые особенности: зондирование начинается с горизонтального полета на минимальной безопасной высоте (в течение 2 — 3 мин) по окружности над выбранным ориентиром. Далее полет выполняется по спирали с набором высоты до 1,5—2 км при горизонтальной скорости 80—100 км/ч и вертикальной — 1,5—2,0 м/с.

При вертолетном зондировании помимо определения метеорологических характеристик можно с помощью газоанализаторов измерять концентрации примесей. Вертолеты Ми-1, Ми-2, Ка-26 оснащаются приборами для забора проб воздуха и метеорографами. Заборники и чувствительные элементы устанавливаются на специальных кронштейнах, смонтированных на передней части фюзеляжа вертолета для исключения возможного влияния вихря от лопастей несущего винта; кроме того, они должны быть вынесены вперед на расстояние не меньше, чем вынос входного отверстия трубки Пито.

Для регистрации метеоэлементов используется самолетный метеорограф А-10 или электрометеорографы специальных конструкций. Обработка метеорограмм производится в соответствии с [2.11]. Поправки к температуре, связанные с динамическим нагревом датчиков для разной скорости полета, приведены в табл. 2.3.

Для отбора проб воздуха на газовые ингредиенты применяются воздуходувки типа ЛК-1 с аккумуляторами или воздуходувки с питанием от бортсети 27 В.

Отбор проб воздуха производится в горизонтальном полете со скоростью 80—100 км/ч по заранее составленному маршруту (обычно по окружности над выбранным объектом) в течение 20 мин. Это гарантирует отбор пробы воздуха в невозмущенном потоке при указанных выше условиях крепления отборных устройств.

Таблица 2.3

Поправки к температуре воздуха (°С) для разной скорости полета

Скорость полета, км/ч	p мбар					
	950	950—861	860—791	790—741	740—701	700—661
120	0,5	0,5	0,6	0,7	0,7	0,8
110	0,4	0,4	0,5	0,6	0,6	0,7
100	0,3	0,3	0,4	0,5	0,5	0,6
90	0,3	0,3	0,3	0,3	0,4	0,5
80	0,2	0,2	0,2	0,3	0,3	0,4

На высоте отбираются одна-две пробы каждой исследуемой примеси. Отбор проб выполняется по той же методике, что и при наземных наблюдениях.

Отсчет температуры и давления производится по показаниям бортового термометра и высотомера.

Выбор высот, на которых проводится отбор проб, определяется характером источников и положением дымовых факелов. Рекомендуются следующие высоты: 100 (или другая минимальная безопасная высота с учетом высоты препятствий в районе полета), 150, 200, 400, 700, 1000 м. Отбор проб воздуха производится и на уровне расположения оси факела или максимального скопления примеси, например, в слое инверсии или в городской дымовой «шапке».

Применение вертолетов при обследовании загрязнения воздуха в городах позволяет, наряду с зондированием атмосферы до высоты 1,5—2,0 км, выполнять следующее:

- изучать вертикальное распределение концентраций промышленных выбросов с подветренной стороны от источника;

- определять фоновое загрязнение воздуха над различными районами города;

- зарисовывать или фотографировать факелы, определять их характеристики (положение видимых границ, высоту подъема, направление), а также высоту и характеристику дымовой «шапки» над городом;

- контролировать и уточнять правильность расстановки пробоотборщиков под осью факела при проведении подфакельных наблюдений.

## 2.5. НАБЛЮДЕНИЯ ЗА ЗАГРЯЗНЕНИЕМ ВОЗДУХА ВЫХЛОПНЫМИ ГАЗАМИ ОТ АВТОТРАНСПОРТА

На магистралях с интенсивным движением автотранспорта проводятся систематические наблюдения на стационарных и маршрутных постах. При необходимости детального изучения распространения выхлопных газов эпизодически организуются специальные наблюдения. Оценка состояния загрязнения воздуха на магистралях и в прилегающей жилой застройке производится на основе определения основных компонентов выхлопных газов (окиси углерода, двуокиси азота, углеводородов, формальдегида, акролеина, бенз(а)пирена, сажи, соединений свинца) и продуктов их фотохимических превращений (суммарного количества фотооксидантов и озона).

В результате наблюдений определяют значения концентрации примесей (максимальные и разного осреднения) с учетом интенсивности движения автотранспорта и метеорологических условий и выявляют особенности распространения примесей в воздухе жилых кварталов и зеленых зон, примыкающих к автомагистралям.

### 2.5.1. Программа наблюдений

На основании материалов по инвентаризации источников автомобильных выбросов или результатов специально выполненных исследований территориального распределения транспортных потоков по городу и их изменения во времени (см. п. 10.2.2) определяют соотношение выбросов автотранспорта и промышленных источников, а также выделяют основные магистрали и районы с интенсивным движением автотранспорта.

При специальном обследовании наблюдения проводят в течение одного года (1—1,5 месяца в каждом сезоне). Пункты наблюдений выбирают:

— на магистралях с интенсивностью движения до 500, 500—1000, 1000—2000 и свыше 2000 автомобилей в час в местах возможного наибольшего загрязнения воздуха (перекрестки, узкие части улиц с многоэтажными жилыми зданиями, автодорожные туннели и т. п.);

— в жилых районах, примыкающих к автомагистралям (на краю проезжей части, на середине тротуара, у линии застройки на расстоянии 0,5—1 м от фасада зданий, выходящих на магистраль, в центре внутриквартального пространства и в 3—4 других точках внутри квартала).

На рис. 2.2 приведена схема расположения пунктов наблюдений за загрязнением воздуха выхлопными газами автотранспорта.

Наблюдения на магистралях выполняются ежедневно с 5—6

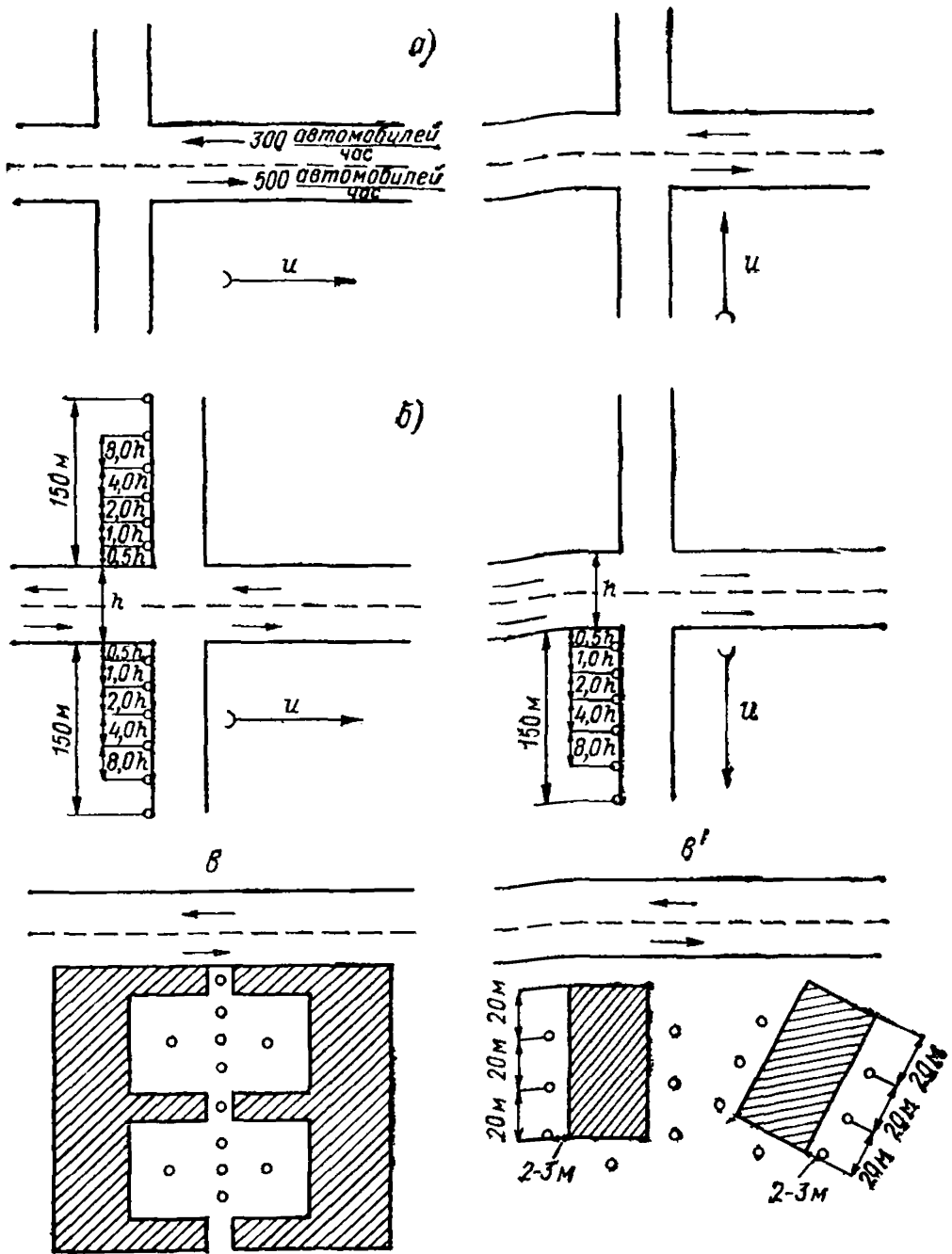


Рис. 2.2. Схема расположения пунктов наблюдений за загрязнением воздуха выхлопными газами от автотранспорта.

*a* — на магистрали, *б* — на улице, пересекающей магистраль, *в* — в жилом квартале замкнутой застройки, примыкающем к магистрали, *в'* — в жилом квартале торцевой застройки.

○ — пункт наблюдений;  $\vec{u}$  — направление ветра вдоль магистрали,  $\uparrow u$  — то же, поперек магистрали,  $\rightleftarrows$  — направление движения автотранспорта; *h* — ширина проезжей части магистрали.

до 21—22 ч (в один из рабочих дней недели круглосуточно), в жилых районах — в сроки 7, 8, 9, 13, 17, 18 и 19 ч.

В комплекс наблюдений входят:

— определение содержания в воздухе основных компонентов выхлопных газов (во всех случаях — окиси углерода и двуокиси азота), а при решении специальных задач, связанных с изучением фотохимического смога, и определение суммарного количества фотооксидантов и углеводородов;

— определение интенсивности движения автотранспорта (см. гл. 10);

— измерение температуры и влажности воздуха на высотах 0,5 и 1,5 м, скорости ветра на уровнях 0,5 и 2 м от поверхности земли. В жилых районах метеорологические измерения производят только на высоте 1,5 м.

Каждое наблюдение продолжается 20 мин в такой последовательности:

Время, мин	Операция
0	Определение направление ветра, 1-й отсчет
1-я	Включение анемометров; начало отбора проб воздуха и подсчет количества проходящих транспортных единиц
2-я	Смачивание термометра и завод аспираторов психрометров
6-я	1-й отсчет по психрометрам, подзавод
7-я	Определение состояния погоды
8-я	2-й отсчет по психрометрам
10-я	3-й » » »
20-я	Определение направления ветра, 2-й отсчет
21-я	Выключение анемометров; конец отбора проб воздуха и подсчета проходящих транспортных единиц

Отбор и анализ проб воздуха производится в соответствии с методикой, изложенной в гл. 5. При отборе проб воздуха целесообразно использовать микрокомпрессоры МК-1 и МК-2 с преобразователем переменного напряжения 200 В в постоянное напряжение 12 В, дополнив их входным штуцером для всасывания воздуха и протарировав в химической лаборатории на постоянный расход воздуха 0,10—0,15 л/мин.

Анализ проб на окись углерода производится с помощью газоанализатора ГМК-3 (см. гл. 4), а при его отсутствии — газоанализатора ТГ-5 (см. гл. 5).

При определении содержания в воздухе озона или других оксидантов комплекс метеорологических измерений на метео-

станции дополняется актинометрическими наблюдениями за интенсивностью прямой и суммарной солнечной радиации. При детальном обследовании загрязнения воздуха выхлопными газами от автотранспорта на стационарных постах города увеличивается число сроков наблюдений (7, 10, 13, 16, 19 и 21 ч), а на постах, расположенных на магистралях, программа дополняется наблюдениями за интенсивностью движения транспорта и градиентными наблюдениями.

Для записи наблюдений используются книжки КЗА-1 (приложение 1.6), которые дополняются графами для записи температуры и влажности воздуха, скорости ветра на уровне 0,5 м от поверхности земли. В графе «Примечание» обязательно указывается положение факела от промышленного источника по отношению к пункту наблюдений.

Результаты наблюдений за загрязнением воздуха записываются в соответствующие графы таблицы ТЗА-1; данные об интенсивности движения автотранспорта записываются в свободной графе таблицы ТЗА-1 (гл. 6).

### 2.5.2. Санитарный контроль за автохозяйствами

При санитарном обследовании автохозяйств особое внимание должно быть уделено проверке соблюдения ими стандарта, регламентирующего содержание окиси углерода в выхлопных газах (ГОСТ 17.2.2.03-77)

Испытаниям на содержание окиси углерода в выхлопных газах двигателей автомобилей, находящихся в эксплуатации (в том числе после капитального ремонта), должен подвергаться каждый автомобиль в столицах союзных республик, городах-курортах и городах с населением свыше 300 тыс. человек. Автомобили проходят испытания при втором техническом обслуживании (ТО-2), а также после каждой регулировки карбюратора. Автомобили личного пользования проверяют во время технического осмотра.

Санэпидстанции должны добиваться организации в каждом автохозяйстве поста, осуществляющего проверку двигателей на токсичность выхлопных газов. Пост должен быть оборудован газоанализатором, дымомером и другой аппаратурой для определения содержания в выхлопных газах окиси углерода и дыма. В крупных автохозяйствах должны быть созданы диагностические регулировочные посты, оборудованные комплектом приборов для технической диагностики и регулировки двигателей (испытательные стенды, газоанализаторы и пр.).

Для измерения концентрации СО могут быть использованы отечественные газоанализаторы, а также зарубежные газоанализаторы Инфралит (ГДР), АТ-70 (Польша), Элкон С-105, Элкон С-100 (Венгрия), Палтест ИТ-250 (ЧССР).

Измерения производят трижды, фиксируя средний арифметический результат. Результаты замеров содержания окиси угле-



рода заносятся в специальный журнал. Автомобили с повышенным содержанием СО в выхлопных газах к эксплуатации не допускаются.

Обследование автохозяйств рекомендуется проводить периодически совместно с сотрудниками ГАИ. При этом могут быть выполнены контрольные измерения содержания окиси углерода в выхлопных газах.

Рекомендуется организовать силами ГАИ и автохозяйств выборочную проверку автомобилей перед выходом их на линию.

Санэпидстанции должны требовать от руководства автохозяйств составления плана мероприятий по снижению токсичности выхлопных газов, включающего инструктивные занятия, семинары и т. п. с водителями, работниками постов по проверке автомобилей, ремонту топливной аппаратуры и др.

## 2.6. ОБОБЩЕНИЕ РЕЗУЛЬТАТОВ КОМПЛЕКСНОГО ОБСЛЕДОВАНИЯ

Результаты комплексного обследования данного города обобщаются в виде отчетов, содержащих следующие разделы:

— общие сведения о городе и окружающем районе (включая физико-географическую и климатическую характеристику);

— организация обследования с описанием программы всех видов наблюдений и перечислением организаций-участников;

— характеристика загрязнения воздуха по результатам обследования и предварительным материалам (составляется на основании обобщения материалов в соответствии с рекомендациями, указанными в гл. 6);

— особенности метеорологического режима в городе;

— связь загрязнения воздуха с метеорологическими характеристиками (особо выделяются метеорологические условия и синоптические ситуации, при которых наблюдаются максимальные концентрации примесей, превышающие предельно допустимые).

В заключении даются выводы и рекомендации:

— о мероприятиях по предотвращению высоких уровней загрязнения с учетом метеорологических условий, уменьшению выбросов вредных примесей основных промышленных предприятий за счет очистных и других сооружений, регулированию (в зависимости от метеоусловий) выбросов вредных веществ в атмосферу, рациональному размещению проектируемых промышленных предприятий в районе города с уточнением границ их санитарно-защитных зон, планировки, застройки и озеленения жилых районов, размещения мест массового отдыха населения города;

— о мерах по снижению загазованности воздуха выбросами автотранспорта (вывод из густонаселенных жилых кварталов гаражей, авторемонтных мастерских, бензозаправочных станций, озеленение улиц, создание условий для равномерного беспере-

бойного движения автомобилей, вывод грузового транзитного транспорта за черту города, усиление надзора за техническим состоянием автомобильного парка, организация в автохозяйствах контрольно-измерительных пунктов по проверке и регулировке двигателей и состава выхлопных газов, обеспечение испытаний автомобилей на содержание окиси углерода в выхлопных газах двигателей в соответствии с ГОСТом 17.2.2.03-77, снятие с линии автомобилей с неисправным или неотрегулированным двигателем и т. п.);

— об усилении контроля за выполнением санитарных требований при проектировании, строительстве и эксплуатации автостоянок, гаражей, авторемонтных мастерских и бензозаправочных станций;

— о рациональной организации уличного движения, строительстве транспортных развязок и другие вопросы, решение которых будет способствовать оздоровлению воздушного бассейна.

## ГЛАВА 3

### ОТБОР ПРОБ ВОЗДУХА И МЕТЕОРОЛОГИЧЕСКИЕ НАБЛЮДЕНИЯ

#### 3.1. ОТБОР ПРОБ ВОЗДУХА

##### 3.1.1. Общие положения

Количественный анализ атмосферных примесей производится после их концентрирования, которое осуществляется протягиванием воздуха через соответствующие поглотительные среды (жидкие, твердые) или фильтрующие материалы. Для обеспечения тесного контакта между жидкой поглощающей средой и анализируемым воздухом применяются различные поглотительные приборы (рис. 3.1). Фильтрующие материалы закрепляются в соответствующих фильтродержателях.

Объем воздуха, отобранного для анализа, измеряется при помощи газовых счетчиков или находится как произведение времени отбора пробы на скорость аспирации, которая определяется при помощи реометров или ротаметров, встроенных в электроаспираторы. В настоящее время выпускается несколько моделей таких аспириаторов: ЭА 822, ПРУ-4, М-114 и др.

Электроаспиратор М-114, схема которого приведена на рис. 3.2, отличается от других аспириаторов тем, что наряду с отбором газовых проб он обеспечивает одновременный отбор проб аэрозолей. В качестве побудителя расхода воздуха в нем используется бытовой пылесос. Возможность соединения в одном приборе канала с небольшим разрежением и высокой производительностью (необходимыми для отбора проб на аэрозольные фильтры) и канала с небольшим расходом и большим разрежением (необходимыми для отбора газовых проб) достигнута в приборе использованием эжекторного преобразователя разрежения. Прибор комплектуется одним или двумя блоками ротаметров или реометров, обеспечивающими одновременный отбор 4—8 проб на газовые загрязнители и одной пробы на аэрозоли.

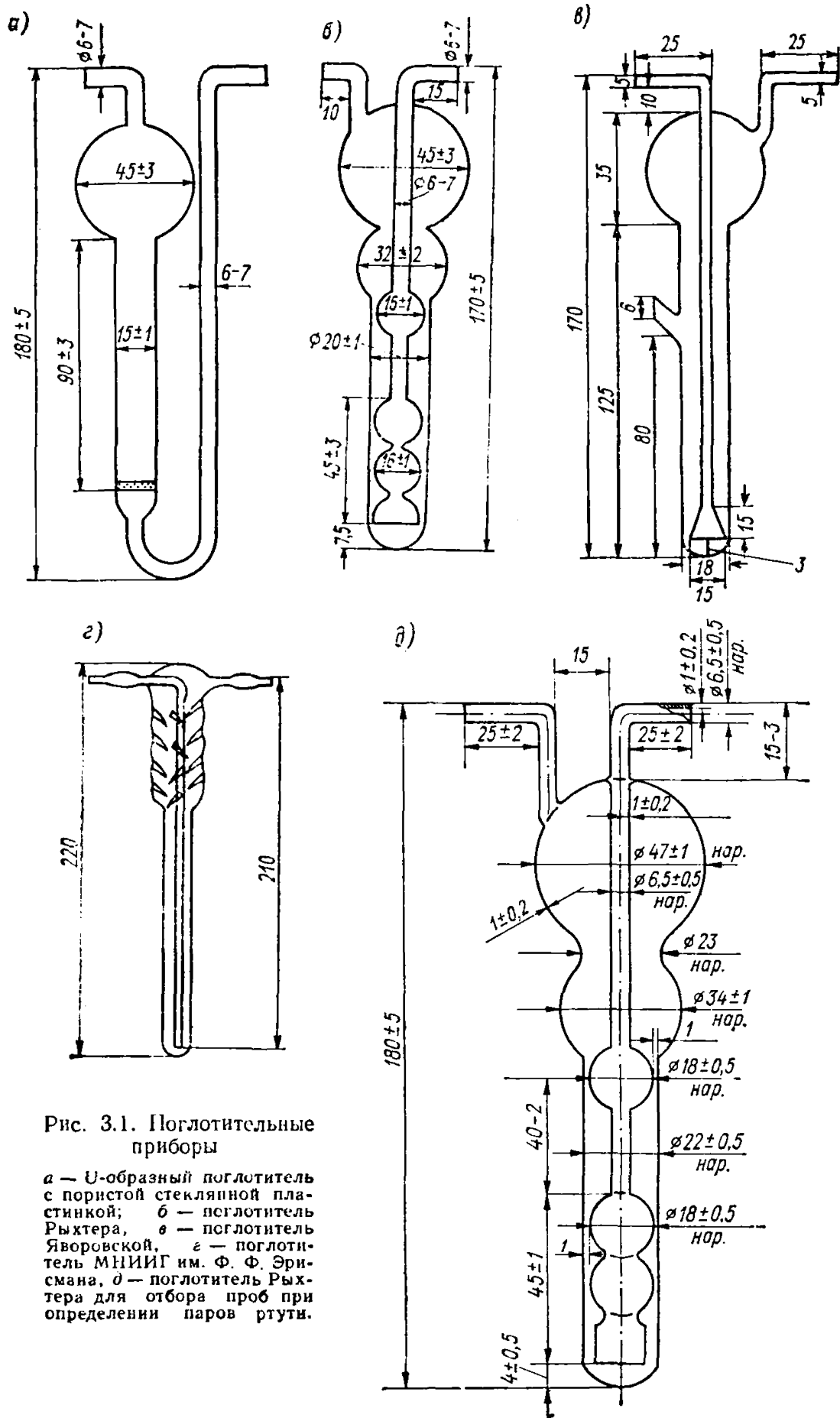


Рис. 3.1. Поглощительные приборы

а — U-образный поглотитель с пористой стеклянной пластинкой; б — поглотитель Рыхтера, в — поглотитель Яворовской, г — поглотитель МНИИГ им. Ф. Ф. Эрисмана, д — поглотитель Рыхтера для отбора проб при определении паров ртути.

Точность анализа зависит в первую очередь от правильности измерения объема воздуха, поэтому оно должно производиться с большой тщательностью. Особое внимание следует обратить на то, что условия заводской калибровки расходомеров аспира-

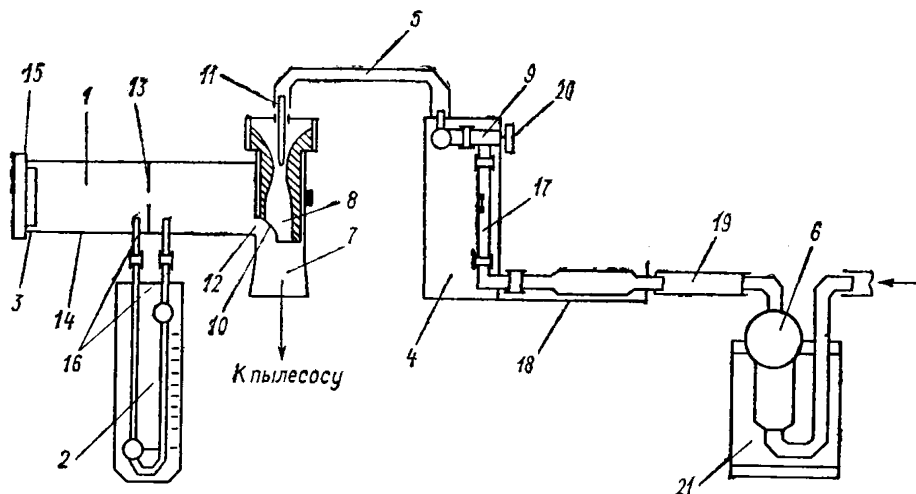


Рис. 3.2. Электрический аспиратор М-114.

1 — универсальный воздухозаборник, 2 — реометр, 3 — раструб для крепления фильтродержателя, 4 — блок реометров, 5 — тройник, 6 — поглотительный прибор, 7 — раструб для крепления эжектора, 8 — эжектор, 9 — регулировочный вентиль, 10 — регулятор расхода пылевого канала, 11 — входной штуцер эжектора, 12 — отверстие пылевого канала, 13 — измерительная диафрагма, 14 — корпус фильтродержателя пылевого канала, 15 — фильтродержатель, 16 — штуцера для крепления реометра, 17 — ротаметр, 18 — штатив для крепления защитных патронов, 19 — защитный патрон, 20 — регулировочный винт, 21 — штатив для поглотителей.

торов могут значительно отличаться от условий их эксплуатации. При получении новых электроаспираторов должна быть проведена калибровка расходомеров согласно методике, описанной в гл. 5. Проверку правильности показаний расходомеров следует проводить один раз в месяц.

### 3.1.2. Отбор разовых проб для определения содержания газовых примесей

Отбор проб воздуха на газовые примеси производится в поглотительные приборы, заполненные в лаборатории соответствующими жидкостями (см. гл. 5), или в газовые пипетки. Поглотительные приборы при помощи резиновых шлангов присоединяются к электроаспиратору. Для защиты ротаметров от брызг поглотительного раствора к выходным штуцерам присоединяют патроны, заполненные промытым и высушенным силикагелем с диаметром зерен 0,5—3 мм (рис. 3.3). Входные трубки поглотительных приборов присоединяются при помощи коротких отрезков резинового шланга встык к распределительной гребенке

из стекла или фторопласта. В нерабочее время все штуцеры гребенки должны быть закрыты заглушками.

При отрицательных температурах наружного воздуха в один из каналов газовой схемы между ротаметром и защитным патро-

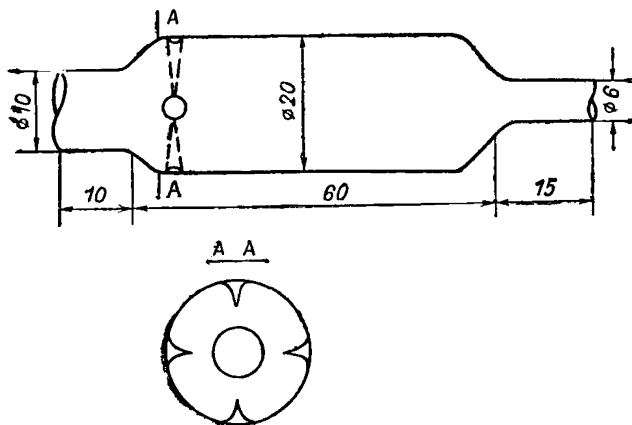


Рис. 3.3. Защитный патрон.

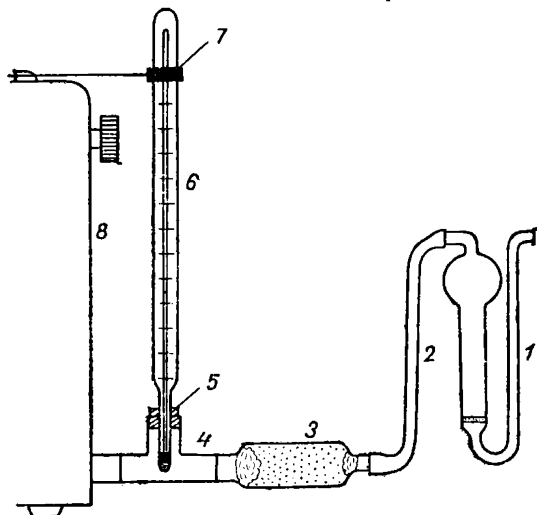


Рис. 3.4. Схема отбора проб воздуха при отрицательных температурах.

1 — поглотительный прибор, 2 — резиновый шланг, 3 — защитный патрон с силикагелем, 4 — тройник, 5 — резиновая пробка, 6 — термометр, 7 — кронштейн, 8 — аспиратор.

ном вставляют тройник с термометром (рис. 3.4) и включают обогрев подводящей трубки. В лаборатории «Пост-1» включают терморегулятор газового канала, который автоматически поддерживает температуру на уровне  $1^{\circ}\text{C}$ .

При наличии у используемого электроасpirатора разгрузочного крана последний перед первым отбором открывают, а регулировочные краны ротаметров закрывают. Затем включают прибор и устанавливают скорость аспирации на каждом канале в зависимости от определяемого вещества и одновременно включают секундомер. Регулировка производится при максимально открытом разгрузочном кране, прикрываемом лишь в случае невозможности установить требуемую величину расхода воздуха на всех каналах. Эти операции следует производить очень быстро, так как ошибка при отсчете времени отбора на 1 мин дает погрешность определения концентрации 5%. При повторных отборах обычно бывает достаточно лишь небольшой коррекции расхода воздуха.

В ходе отбора проб необходимо внимательно следить за тем, чтобы скорость аспирации поддерживалась на заданном уровне с максимально возможной точностью. В случае изменения показаний ротаметров в процессе отбора производится дополнительная регулировка при помощи вентиля, соединенных с соответствующими ротаметрами. Если установить необходимую скорость не удастся, то записывают ее действительное значение в журнал.

По окончании времени отбора выключают электроасpirатор, отсоединяют поглотительные приборы, закрывают их заглушками и помещают в ящик для транспортировки. Записывают среднюю температуру воздуха, измеренную с точностью до 1° С в начале, середине и конце периода отбора проб по термометру, установленному перед ротаметром электроасpirатора (см. рис. 3.4). Сразу же после окончания отбора пробы штуцера гребенки закрывают заглушками, поскольку в холодное время года возможна конденсация паров воды внутри воздуховода.

При отборе проб воздуха в газовые пипетки один из ее концов присоединяют к распределительной гребенке, а другой — к штуцеру электроасpirатора; за время отбора пробы воздух в пипетке должен смениться не менее 10 раз. По окончании отбора пробы герметизируют зажимами резиновые трубки на концах пипетки и закрывают их заглушками. Отбор проб в пипетки вне павильона производят путем медленного выливания воды или раствора поваренной соли (при отрицательных температурах наружного воздуха) из предварительно заполненной жидкостью пипетки. Отбор проб на окись углерода вне павильона можно проводить в резиновые камеры, заполняемые при помощи груши от пульверизатора. Перед присоединением к камере грушу несколько раз сжимают для вытеснения находящегося в ней воздуха. Камеру накачивают до диаметра примерно 20 см, а затем закрывают заглушкой и зажимом. Для заполнения камер нельзя применять насосы, смазанные маслом (например, велосипедный).

Особенности отбора проб воздуха на каждую газовую смесь подробно изложены в гл. 5. В некоторых случаях для задер-

живания мешающих анализу аэрозолей или газообразных веществ перед поглотительным прибором устанавливают соответствующие ловушки, например, фильтр АФА-ВП-10, укрепленный в пласт-

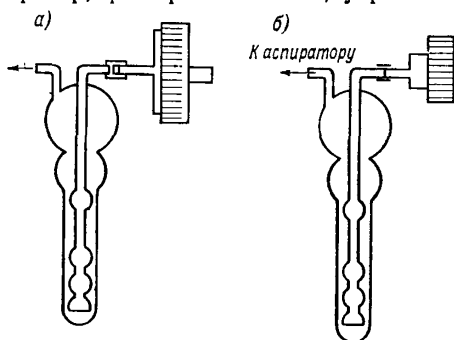


Рис. 3.5. Поглотительный прибор с защитным фильтром для отбора проб воздуха в павильоне (а) и в полевых условиях (б).

массовом фильтродержателе. При отборе проб в павильоне используется фильтродержатель с двумя штуцерами, в полевых условиях (на открытом воздухе) — с одним штуцером (рис. 3.5).

### 3.1.3. Отбор разовых проб воздуха для определения содержания аэрозолей

Отбор проб воздуха производится главным образом на фильтрующие материалы, закрепленные в фильтродержателях. Для отбора проб используются различные аспираторы (воздушные насосы). На стационарных постах, где имеется электропитание, в качестве аспиратора используется бытовой пылесос («Ракета», «Вихрь» и др.). В полевых условиях аспирация воздуха производится с помощью двигателя автомашины или пылесоса при наличии источника питания (бензоэлектроагрегата). При этом используется автомобильный аспиратор ЭТП МНИИГ имени Ф. Ф. Эрисмана или электрический М-114.

Автомобильный аспиратор (рис. 3.6) состоит из Т-образной трубки, передний конец которой имеет втулку для установки фильтродержателя, а задний — два отверстия и подвижную заслонку для регулировки расхода воздуха через фильтр. В средней части трубки имеются два штуцера, к которым присоединяют манометр или реометр, внутри штуцерами установлена диафрагма для создания перепада давления. К узкому патрубку трубки присоединяется резиновый шланг для соединения аспиратора с воздушным насосом. При использовании в качестве воздушного насоса двигателя автомобиля применяется специаль-



ная Г-образная трубка, которая устанавливается в патрубке автомобильного карбюратора вместо воздушного фильтра. Реометр служит для измерения скорости воздуха, проходящего через фильтр. При изготовлении реометры тарируются попарно с аспираторами и имеют одинаковые номера, непарные реометры-аспираторы при отборе проб не применяются.

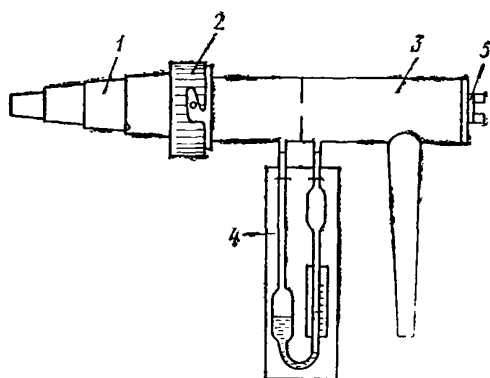


Рис. 3.6. Общий вид автомобильного аспиратора.

1 — насадки, 2 — фильтрдержатель, 3 — Г-образная трубка, 4 — реометр, 5 — подвижная заслонка.

разборная конусная насадка, состоящая из четырех конусов с диаметрами входных отверстий 55, 45, 35 и 25 мм, вставляемых последовательно один в другой. Выбор диаметра насадки производится согласно табл. 3.1.

При отборе проб на аэрозоли особое внимание следует уделять чистоте рабочего места и всех деталей, имеющих контакт с фильтром, брать фильтр только пинцетом с пластмассовыми наконечниками.

Применяются фильтродержатели двух типов: для фильтров из уплотненной опрессованной ткани ФПП-15 и для стандартных фильтров АФА-ВП-40 с рабочей площадью 37—40 см<sup>2</sup>, при отсутствии таких фильтров используют фильтр АФА-ВП-20, но при этом расход воздуха должен быть снижен в два раза. На фильтродержатели с фильтром надевается

Таблица 3.1

Значение диаметра (мм) входного отверстия конусной насадки при разной скорости ветра и аспирации

Скорость аспирации, л/мин	Скорость ветра, м/с					
	1,0—1,9	2,0—2,9	3,0—3,9	4,0—4,9	5,0—5,9	6
280 *	55	55	45	35	35	25
250 **	55	45	35	35	35	25
200	55	45	35	35	25	25
150	45	35	35	25	25	25

\* — максимальная допустимая скорость аспирации воздуха через фильтр АФА-ВП-40 при наличии охранной сетки.

\*\* — максимальная допустимая скорость аспирации воздуха через фильтр ФПП-15 в автомобильном аспираторе при наличии охранной сетки.

Перед началом отбора протирают фильтродержатель и насадку чистой тряпочкой, желательнo батистовой, и проверяют (при работе с реометром) совпадает ли нулевая отметка шкалы с уровнем жидкости в реометре; отсчет производится по нижней части мениска. На сетку фильтродержателя с помощью пинцета помещают предварительно взвешенный в лаборатории фильтр, прижимают его кольцом и накидной гайкой. Записывают номер пробы (фильтра) в книжку КЗА-1, устанавливают скорость аспирации, измеряют направление и скорость ветра. В зависимости от скорости ветра и скорости аспирации воздуха выбирают необходимый диаметр входного отверстия насадки согласно табл. 3.1.

При отборе проб вне павильона автомобильный аспиратор устанавливают на штативе на высоте 1,5 м от земли так, чтобы фильтродержатель был направлен в сторону набегающего воздушного потока. При этом необходимо следить за тем, чтобы на фильтр не попадали выхлопные газы и чтобы он не экранировался корпусом автомашины. Открывают заслонку, включают пылесос, секундомер и по возможности быстро устанавливают необходимую скорость аспирации, перекрывая отверстие и контролируя в процессе отбора показания манометра или реометра; в случае необходимости проводят дополнительную регулировку. После отбора пробы выключают пылесос, отвинчивают накидную гайку и пинцетом снимают прижимное кольцо. С помощью пинцета осторожно извлекают фильтр из держателя, складывают вчетверо запыленной поверхностью внутрь и помещают в тот же пакет, из которого он был взят. Предварительно на пакете необходимо написать номер пункта, номер фильтра, время отбора пробы и скорость фильтрации.

В лаборатории «Пост-1» для измерения скорости аспирации служит ротаметр с калибровочным графиком, а отбор проб производится в соответствии с инструкцией по эксплуатации.

#### **3.1.4. Отбор среднесуточных проб воздуха**

На стационарных постах или на постах при лаборатории производят отбор среднесуточных проб, характеризующих средненную за сутки концентрацию. При этом отбор может производиться как в разные поглотительные приборы, так и в один и тот же прибор в течение суток. В последнем случае должна быть экспериментально установлена достаточная эффективность улавливания определяемого вещества из большого объема воздуха при максимальной температуре анализируемого воздуха.

При наличии на стационарном посту павильона отбор проб ведется через один из патрубков распределительной гребенки, остальные патрубки при этом должны быть закрыты. При отборе проб в других условиях в качестве воздухозаборного устройства используется фторопластовая или стеклянная трубка диаметром

6—8 мм, которая выносится наружу на расстояние 0,6—1 м от внешней поверхности павильона. Конец трубки для защиты от осадков должен находиться внутри полиэтиленовой или стеклянной воронки (рис. 3.7).

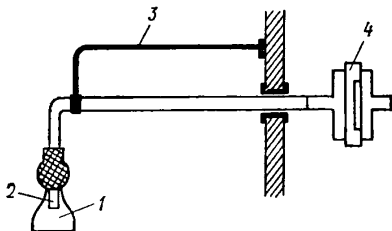


Рис. 3.7. Схема устройства для отбора среднесуточных проб.

1 — воронка, 2 — заборная трубка, 3 — кронштейн, 4 — защитный фильтр.

При многократном отборе разовых проб с последующим осреднением результатов измерений за сутки никакой специальной аппаратуры не требуется. Для непрерывного отбора проб может использоваться установка, собранная согласно схеме, изображенной на рис. 3.8. Поглотительный прибор через переходник присоединяется к газовому счетчику ГСБ-400, предварительно

подготовленному согласно заводской инструкции. К выходному отверстию счетчика присоединяются брызгоулавливатель и побудитель расхода (например, типа ПР-7 или водоструйный насос), обеспечивающий необходимую производительность. Можно использовать микрокомпрессор для аквариумов, установив в него

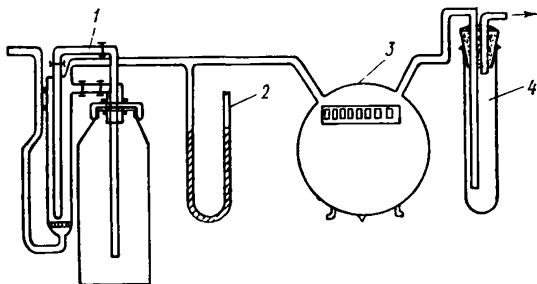


Рис. 3.8. Схема установки для отбора среднесуточных проб с газовым счетчиком.

1 — поглотительный прибор с устройством для поддержания постоянного уровня жидкости, 2 — водяной манометр, 3 — газовый счетчик, 4 — брызгоулавливатель.

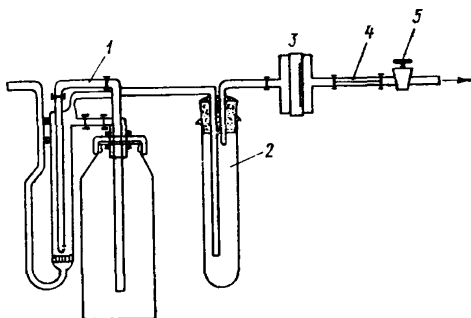
дополнительный штуцер на всасывающий клапан и обеспечив пожарную безопасность (см. примечание 2). При необходимости отбирать несколько параллельных проб установку соединяют с побудителем расхода через распределительную гребенку.

Установку можно собрать, используя в качестве регулятора расхода воздуха критическое сопло (рис. 3.9). Стабилизация скорости воздушного потока в этом случае осуществляется авто-

матически при помощи толстостенных капиллярных трубок или медицинских игл, работающих в критическом режиме. Этот режим создается при вакууме за капилляром более 0,6 атм. Для контроля

Рис. 3.9. Схема установки с критическим соплом для отбора среднесуточных проб.

1 — поглотительный прибор, 2 — брызгоулавливатель, 3 — защитный фильтр, 4 — капиллярная трубка или медицинская игла, 5 — вакуумный кран.



разрежения между капилляром и вакуумным насосом можно установить вакуумметр любой марки. С целью предохранения капилляра от засорения перед ним устанавливается система очистки, состоящая из брызгоулавливателя и фильтродержателя с фильтром АФА-В-10. Расход воздуха через критическое сопло зависит от его диаметра и длины (рис. 3.10). Данные, приведенные на рис. 3.10, являются ориентировочными, и всегда необходима предварительная калибровка каждого сопла при помощи газового счетчика ГСБ-400 (при скоростях 0,35—5 л/мин) или пленочного расходомера (при скоростях 0,02—2 л/мин), присоединяемых ко входу системы. При отсутствии капилляра нужного диаметра можно использовать вставки из нихромовой проволоки, обеспечивающие необходимое уменьшение свободного сечения; вставки делаются на 3—5 мм длиннее капилляра и их выступающие концы загибаются. Проверку калибровки капилляров необходимо проводить один раз в неделю.

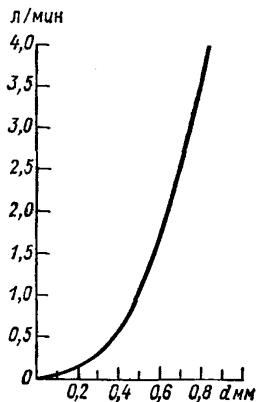


Рис. 3.10. Зависимость расхода воздуха от внутреннего диаметра капилляра (длина капилляра 50 мм).

При наличии в месте отбора проб водопровода в качестве побудителя расхода воздуха можно использовать водоструйный насос, что позволяет производить отбор нескольких параллельных проб с общим расходом воздуха до 4 л/мин по схеме, приведенной на рис. 3.9. Вместо водоструйного может быть использован и другой вакуумный насос, рассчитанный на длительную непре-

рывную работу и создающий разрежение в 0,6 атм. При использовании масляного насоса к выходному штуцеру необходимо присоединить фильтр для улавливания паров масла и вывести выбрасываемый насосом воздух при помощи длинной трубки как можно дальше от пробоотборника.

Многokrатный отбор проб на аэрозольные загрязнители, как правило, можно производить на один и тот же фильтр, предохраняя его от загрязнения в промежутках между отборами.

Отбор проб воздуха, анализируемого на газовые примеси, чаще должен производиться в различные поглотительные приборы во избежание недостаточно эффективного улавливания определяемого соединения из-за насыщения поглотительного раствора, его испарения при протягивании больших объемов воздуха или по другим причинам. Поэтому возможность непрерывного отбора на газовые примеси должна быть обязательно оговорена в методике (или тщательно проверена экспериментально).

Непрерывный отбор проб на аэрозоли нежелателен из-за необходимости уменьшения расхода анализируемого воздуха, что снижает возможность сопоставления результатов измерений, полученных при разных линейных скоростях газа.

**Примечания.** 1. При использовании водоструйного насоса для отбора проб воздуха следует обратить особое внимание на прочность его крепления к водопроводному крану. Между регулировочным краном и насосом необходимо установить предохранительную склянку из толстого стекла, обернутую тканью (для защиты от осколков в случае разрушения).

2. При использовании аквариумных микрокомпрессоров для уменьшения их нагрева при непрерывной работе желательно работать со снятым основанием, перевернув прибор вверх дном. Последовательно с микрокомпрессором включают предохранитель (0,1 А) и помещают его на негорючее основание. Возможность круглосуточной работы приборов следует согласовать с соответствующими подразделениями, отвечающими за технику безопасности.

### **3.2. МЕТЕОРОЛОГИЧЕСКИЕ НАБЛЮДЕНИЯ ПРИ ОТБОРАХ ПРОБ ВОЗДУХА**

Отбор проб воздуха для определения концентрации примесей должен сопровождаться наблюдениями за состоянием дымового факела и следующими метеорологическими параметрами:

- скоростью и направлением ветра;
- температурой и влажностью воздуха;
- атмосферными явлениями, состоянием погоды и состоянием деятельной поверхности;
- давлением атмосферного воздуха (измеряется только в лаборатории «Пост-1»; в других случаях используются наблюдения метеостанций).

#### **3.2.1. Измерение скорости и направления ветра**

Для определения характеристик ветра применяется ветромер 8Ю-01-М или ручной анемометр МС-13. Направление определяется с помощью флюгера или выпела и компаса. Анемометр

крепится на треноге так, чтобы приемная часть его располагалась на высоте 2 м от земли. Необходимо соблюдать правила его эксплуатации: не трогать руками чашки на крестовине и верхний винт, следить за правильностью отсчета при переходе от сотен к тысячам. Анемометр включают по секундомеру ровно на 10 мин, начальные и конечные показания записываются в книжку наблюдений, затем вычисляется разность отсчетов, делится на 600 (при включении анемометра на 10 мин) и по графику или таблице, приложенной к прибору, определяется скорость ветра с точностью до 0,1 м/с (при пользовании таблицей эта точность обеспечивается с помощью интерполяции). Направление ветра определяется в течение 1—2 мин по 16 румбам (рис. 3.11), и результат записывается в градусах в соответствии с табл. 3.2. При отсутствии ветра в графе «Направление» записывается «штиль», в графе «Скорость» — 0.

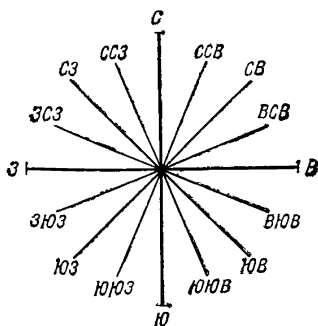


Рис. 3.11. Схема обозначения направления ветра в румбах.

Таблица 3.2

Перевод румбов направления ветра в градусы

Румбы	Градусы	Румбы	Градусы
С	360	Ю	180
ССВ	22	ЮЮЗ	202
СВ	45	ЮЗ	225
ВСВ	68	ЗЮЗ	248
В	90	З	270
ВЮВ	112	ЗСЗ	292
ЮВ	135	СЗ	295
ЮЮВ	158	СЗ	318

### 3.2.2. Измерение температуры, влажности воздуха и оценка состояния погоды

Для измерения температуры и влажности воздуха служит аспирационный психрометр. При эксплуатации его необходимо тщательно соблюдать все правила, изложенные в заводской инструкции по эксплуатации и в [2.14]. Коротко они сводятся к следующему: психрометр подвешивают на треноге так, чтобы резервуары располагались на высоте 1,5 м от земли горизонтально навстречу ветру (см. рис. 1.5.1, приложение 1.5); если невозможно

определить направление ветра, то резервуары термометров должны быть обращены в сторону, противоположную солнцу. Из помещения психрометр выносят за 10—15 мин до наблюдения, зимой — за 30 мин. Резервуары термометров не должны располагаться вблизи стен зданий, заборов, деревьев и пр. Батист на резервуаре «смоченного» термометра надо держать в чистоте и менять по мере загрязнения не реже одного раза в 10 дней. Для смены батиста термометр вынимают из оправы прибора, отвинтив предварительно головку с аспирантом, а затем снимают старый батист, обмывают дистиллированной водой резервуар термометра, смачивают новый кусочек батиста и плотно (без складок) обертывают им резервуар термометра так, чтобы выше резервуара было 3—4 мм батиста и двойного слоя было не больше чем на  $\frac{1}{4}$  поверхности резервуара, завязывают батист сначала выше, а потом ниже резервуара, отрезают свободный конец батиста на 2—3 мм ниже резервуара.

Наблюдение по психрометру проводят в течение 10 мин следующим образом: при помощи пипетки с дистиллированной водой аккуратно смачивают батист смоченного термометра, следя за тем, чтобы на стенке внутренней защиты не осталась капля, осторожно, чтобы не сорвать пружину, почти до отказа заводят аспирант. Первые отсчеты по термометрам (с точностью до  $0,1^{\circ}\text{C}$ ) делают через 4 мин после завода, через 5—6 мин после начала аспирации необходимо снова завести аспирант. При отсчетах наблюдатель должен находиться с подветренной стороны от термометра. Выполняются 3 отсчета по сухому и смоченному термометрам, вно-

Таблица 3.3

Характеристика состояния погоды

Шифр	Состояние погоды, атмосферные явления	Признаки
0		Атмосферных явлений шифра 1—9 нет
1	Ясно	На небе нет облаков
2	Мгла	Помутнение воздуха за счет взвешенных частиц пыли, дыма, гари, воздух принимает синеватый оттенок
3	Дымка	Слабое помутнение атмосферы за счет перенасыщения воздуха влагой. Воздух приобретает сероватый оттенок; видимость более 1 км
4	Дождь	Осадки в виде жидких капель
5	Морось	Атмосферные осадки в виде мелких капель, падение их почти незаметно для глаза
6	Пыльная буря	Ухудшение видимости на большой территории из-за пыли, поднятой сильным ветром
7	Снег	Осадки в виде ледяных кристаллов
8	Туман	Помутнение атмосферы при горизонтальной видимости менее 1 км
9	Туман (или дымка) с осадками	Помутнение атмосферы за счет тумана (или дымки) при наличии осадков

сятся поправки из прилагаемого к каждому термометру поверочного свидетельства, осредняются полученные исправленные значения температуры и по психрометрическим таблицам рассчитываются значения абсолютной (мб) и относительной (%) влажности; значения атмосферного давления за ближайший срок берут из данных наблюдений городской метеостанции.

Состояние погоды оценивается визуально по характерным признакам, указанным в табл. 3.3, и в зашифрованном виде записывается в книжку КЗА-1 (приложение 1.6).

### 3.2.3. Наблюдения за дымовыми факелами

Форма дымового факела и его окраска (по видимому цвету) определяется у факела от близлежащего источника выбросов (при наличии нескольких источников — от более мощного).

Наряду с этим отмечается наличие характерного запаха, раздражающе действующего на слизистые оболочки глаз и носа (слабо ощутимое, заметное, сильное).

Форма факела фиксируется зашифрованной цифрой в соответствии с характеристикой и внешним видом, указанными в табл. 3.4.

Для характеристики режима сжигания топлива качественно с помощью специальной шкалы оценивается степень прозрачности (чернота) дыма (рис. 3.12). Шкала состоит из шести пронумерованных квадратов; номер 5 — самый черный, номер 1 — самый светлый, 0 — белое поле. Полагается, что номера от 1 до 5 соответствуют случаям, когда не пропускается соответственно 20, 40, 60, 80 и 100% света. Шкалу нужно поднять на вытянутой руке до уровня глаз наблюдателя. Наблюдатель смотрит на дым

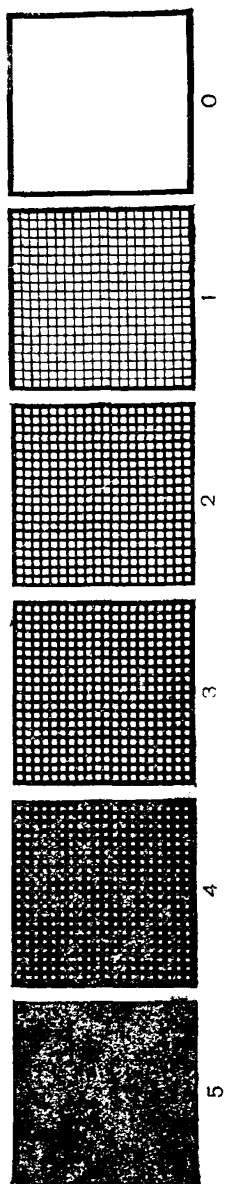


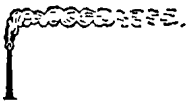


Рис. 3.12. Шкала для оценки степени прозрачности дыма.



## Характеристика формы факела

Шифр	Форма факела	Характеристика факела
1		Факел имеет волнообразную форму с неустойчивыми очертаниями. Клубы дыма то высоко поднимаются вверх, то опускаются до земли. Встречается днем при положительном градиенте температуры и умеренной скорости ветра
2		Факел поднимается вертикально вверх и равномерно растекается во все стороны. Характерен для летнего сезона, в дневное время при слабой скорости ветра
3		Г-образная форма факела: дым при выходе из трубы приобретает горизонтальное направление или вначале поднимается вертикально, а затем смещается по ветру. Характерен для нулевого или отрицательного градиента температуры при штиле

в месте выхода его из источника, определяет номер квадрата, который больше всего соответствует степени черноты дыма, и записывает этот номер. Проводится по 5 отсчетов через 15—30 с 2 раза за срок — в начале и конце наблюдений.

Запись результатов наблюдений и расчет степени прозрачности дыма производятся по форме, приведенной в табл. 3.5. Прозрачность дыма  $\rho$  (%) при количестве отсчетов  $n$  рассчитывается:

$$\rho = 100 - 20 \frac{n_1 + 2n_2 + 3n_3 + 4n_4 + 5n_5}{n}.$$

*Пример*

Число отсчетов  $n = 10$ , число случаев с разными номерами квадратов:  $n_0 = 1$ ,  $n_1 = 0$ ,  $n_2 = 1$ ,  $n_3 = 1$ ,  $n_4 = 5$ ,  $n_5 = 2$ ,

$$\rho = 100 - 20 \frac{2 + 3 + 20 + 10}{10} = 30\%.$$

Прозрачность дыма ниже 40% свидетельствует о неудовлетворительном режиме сжигания топлива.

Таблица 3.5

**Форма записи наблюдений за дымовыми факелами  
и расчет степени прозрачности дыма**

Город \_\_\_\_\_

Предприятие \_\_\_\_\_

Год \_\_\_\_\_ Дата \_\_\_\_\_ Время \_\_\_\_\_

Форма факела (шифр) \_\_\_\_\_

Прозрачность дыма, % \_\_\_\_\_

Номер отсчета	Номер квадрата	Число квадратов с номером, $n_i$	Число квадратов $\times$ номер квадрата ( $n_i \times$ номер квадрата)
1		$n_0$	
2		$n_1$	
3		$n_2$	
4			
5		$n_3$	
6		$n_4$	
7		$n_5$	
8			
9			
10			
			Сумма _____

**3.2.4. Измерения метеорологических параметров  
в лаборатории «Пост-1»**

При проведении наблюдений в лаборатории «Пост-1» метеорологические параметры измеряются с помощью метеорологической станции М-49 следующим образом: включают электропитание, штанги с датчиками температуры и влажности за 10 мин до наблюдения выдвигают в рабочее положение за рукоятку до отказа. Проверяют работу узла измерения ветра включением переключателя на «скорость», а затем — на «направление»; подвижность стрелки указывает на рабочее состояние датчика, неподвижность наблюдается при штиле или при неисправности датчика; в этом случае проверяют состояние датчика ветра в соответствии с инструкцией по эксплуатации прибора.

Измерение скорости ветра проводят в положении переключателя «скорость»; в течение 1 мин следят за стрелкой и записывают среднее ее положение в книжку (с точностью до 0,5 м/с); переводят переключатель в положение «направление», в течение 1 мин следят за стрелкой и записывают ее среднее положение (с точностью до 1°). Производят три отсчета — в начале, в середине и в конце наблюдения; отсчеты скорости ветра осредняют с точностью до 0,5 м/с, направления — с точностью до 1°.

Измерение температуры и влажности воздуха проводят в конце наблюдения. Переключатель переводят в положение «контроль температуры», устанавливают стрелку на красную риску шкалы, затем в положение, соответствующее диапазону измеряемых температур, и записывают в книжку показания с точностью до  $0,5^{\circ}\text{C}$ . Затем переключатель переводят в положение «влажность», снимают и записывают значения влажности с точностью до 1%. Измерение температуры и влажности делают три раза, полученные величины усредняют и вводят поправку на температуру из технического формуляра.

Для измерения давления один раз в срок выдвигается ящик с барометром-анероидом, прибор подключается к сети и на 5—10 с включается вибратор с помощью кнопки, расположенной справа. При полном совпадении указателя стрелки с его отражением отсчитывается давление с точностью до 0,2 мм и записывается в книжку. Отсчитывают температуру по термометру при барометре и вводят шкаловую, температурную и добавочную поправки.

При измерении метеорологических параметров дверь павильона должна быть закрыта, вблизи датчиков температуры и влажности воздуха находиться никому не разрешается.

### **3.3. ПОРЯДОК ПРОВЕДЕНИЯ НАБЛЮДЕНИЙ НА СТАЦИОНАРНОМ (МАРШРУТНОМ) ПОСТУ**

#### **3.3.1. Последовательность наблюдений**

Отбор проб воздуха и метеорологические наблюдения на постах, не имеющих лаборатории «Пост-1», проводятся в определенной последовательности.

За 10 мин до начала наблюдений:

- устанавливают ветромер или анемометр и вымпел;
- укрепляют психрометр;
- устанавливают поглотительные приборы, соединяют их с электроаспиратором и распределительной гребенкой воздухозаборника (в зимнее время включают обогрев заборной трубки);
- помещают фильтры на пыль и сажу в соответствующие фильтродержатели и записывают их номера в книжку КЗА-1;
- проверяют работу автоматических газоанализаторов.

За 5 мин до начала наблюдений:

- производят отсчет скорости ветра по ветромеру или анемометру (анемометр включают на 100 с) и определяют направление ветра;
- выбирают насадку к фильтродержателю на пыль и устанавливают фильтры навстречу ветровому потоку;
- проверяют уровень жидкости в реометре автомобильного аспиранта и открывают его заслонку.

В срок наблюдения:

— включают пылесос и секундомер, устанавливают необходимую скорость просасывания воздуха;

— на самописце автоматических газоанализаторов отмечают время.

Через 1 мин после начала наблюдения включают электроаспиратор и регулируют скорость аспирации на исследуемую примесь; включают анемометр. На 6-й мин смачивают батист в психрометре, заводят его aspirатор. На 10-й мин производят первые отсчеты термометров (сухого и смоченного) психрометра и подзавод aspirатора психрометра. На 11-й мин производят второй отсчет по ветромеру (или анемометру). На 12-й мин — второй отсчет температуры по термометрам психрометра и по термометру перед ротаметром (в зимнее время). На 14-й мин — третий отсчет температуры по термометрам психрометра. С 12 по 20-ю мин отмечают состояние погоды и подстилающей поверхности, определяют форму факела (шифр) и степень прозрачности дыма (см. табл. 3.5).

Точно по истечении 20 (или 30) мин выключают пылесос и через 1 мин электроаспиратор.

Снимают фильтродержатели, извлекают фильтры и помещают их в пакеты. Отсоединяют поглотительные приборы, закрывают их заглушками и устанавливают в ящик для транспортировки. Убирают всю аппаратуру в павильон.

### 3.3.2. Запись результатов наблюдений

Все результаты наблюдения на стационарных постах записывают в книжку КЗА-1 (приложение 1.6). В течение календарного месяца используется одна книжка.

На 1-й странице книжки записывают тип наблюдений (стационарные, маршрутные и пр.), год, месяц, город, область и пост.

На 2-й странице помещают сведения о приборах.

На 3-й и последующих страницах отмечают: дату и срок наблюдений, номер поста, примеси, номер пробы, время начала и конца отбора проб, скорость протягивания воздуха в л/мин, объем протянутого воздуха, показания сухого и смоченного термометров психрометра и ветромера, состояние погоды и форму факела (шифры), степень прозрачности дыма.

## ГЛАВА 4

### АВТОМАТИЧЕСКИЕ МЕТОДЫ РЕГИСТРАЦИИ ЗАГРЯЗНЕНИЯ АТМОСФЕРЫ

Для регистрации концентраций отдельных примесей используются автоматические газоанализаторы. Их применение увеличивает объем информации о загрязнении атмосферы и позволяет с большей уверенностью делать выводы о закономерностях временного хода концентраций. В настоящее время в СССР разрабатываются газоанализаторы для определения концентраций ряда вредных примесей. Серийно изготавливаются газоанализаторы, предназначенные для регистрации концентраций наиболее распространенных примесей — сернистого газа (ГКП-1) и окиси углерода (ГМК-3).

В данной главе излагаются рекомендации по эксплуатации газоанализаторов ГКП-1 и ГМК-3, которые дополняют Технические описания и инструкции по эксплуатации завода-изготовителя, на основе учета опыта работы научных и оперативных подразделений гидрометслужбы.

#### 4.1. ГАЗОАНАЛИЗАТОР ГКП-1

##### 4.1.1. Назначение, принцип действия и технические данные

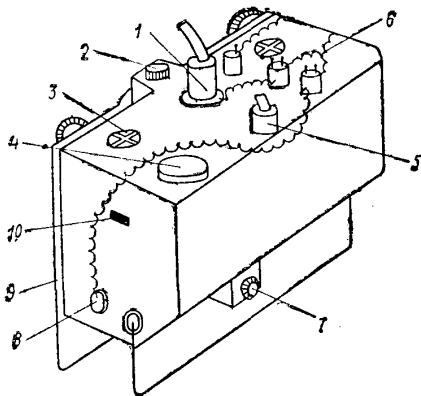
Кулонополярнографический газоанализатор ГКП-1 представляет собой стационарный, непрерывно действующий регистрирующий прибор, предназначенный для определения содержания в атмосферном воздухе сернистого газа в диапазоне от 0,15 до 10,0 мг/м<sup>3</sup>. Основная погрешность измерения  $\pm 20\%$ , время запаздывания начала реагирования — не более 2 мин, время выхода на показания — не более 8 мин. Датчик прибора может работать при наружной температуре от  $-30^{\circ}\text{C}$  до  $+50^{\circ}\text{C}$ , самописец — от  $5$  до  $40^{\circ}\text{C}$ . Расход воздуха 50 л/ч (0,83 л/мин). Большая часть примесей, встречающихся в загрязненном воздухе, не мешает

определению сернистого газа за исключением сероводорода и некоторых органических веществ. При концентрации сероводорода в воздухе свыше  $0,025 \text{ мг/м}^3$  пользоваться газоанализатором ГКП-1 без специальных фильтров не следует.

Полученный с завода прибор необходимо распаковать в течение 10 дней, произвести его внешний осмотр, проверить соответствие прибора технической документации, комплектности, маркировке, убедиться в отсутствии механических повреждений. О всех неисправностях необходимо составить акт и в течение 10 дней со дня получения газоанализатора выслать его заводу-изготовителю.

Рис. 4.1. Электрохимическая ячейка.

1 — входной штуцер, 2 — канал для засыпки вода, 3 — вертикальный канал для заливки кислоты и засыпки электродной смеси, 4 — камера для запасного электролита, 5 — штуцер для выхода воздуха, 6 — электроды, 7 — слив кислоты, 8 — сравнительные электроды, 9 — задняя стенка, 10 — верхняя метка уровня кислоты.



Датчик имеет четыре основных узла; систему забора и очистки воздуха от пыли, состоящую из заборного устройства на корпусе датчика, противопылевого фильтра ФГ-6 на каретке и двух соединительных фторопластовых трубок; электрохимическую ячейку из органического стекла (рис. 4.1); систему поддержания постоянного расхода ( $50 \pm 4 \text{ л/ч}$  или  $0,83 \pm 0,07 \text{ л/мин}$ ), обеспечивающую непрерывный забор и протягивание воздуха через электрохимическую ячейку; систему термостатирования, которая обеспечивает поддержание внутри датчика постоянной температуры  $18\text{--}20^\circ \text{C}$  при работе в зимних условиях.

Соединение всех блоков газоанализатора осуществляется через пульт управления (рис. 4.2).

Рабочий сигнал снимается с выводов измерительного и сравнительного электродов ячейки и передается по экранированному кабелю на пульт управления и далее подается на вход самопишущего потенциометра.

Газоанализатор ГКП-1 поставляется в виде отдельных блоков. Перед установкой и включением прибора необходимо произвести монтаж внешних электрических цепей двухжильным сетевым и

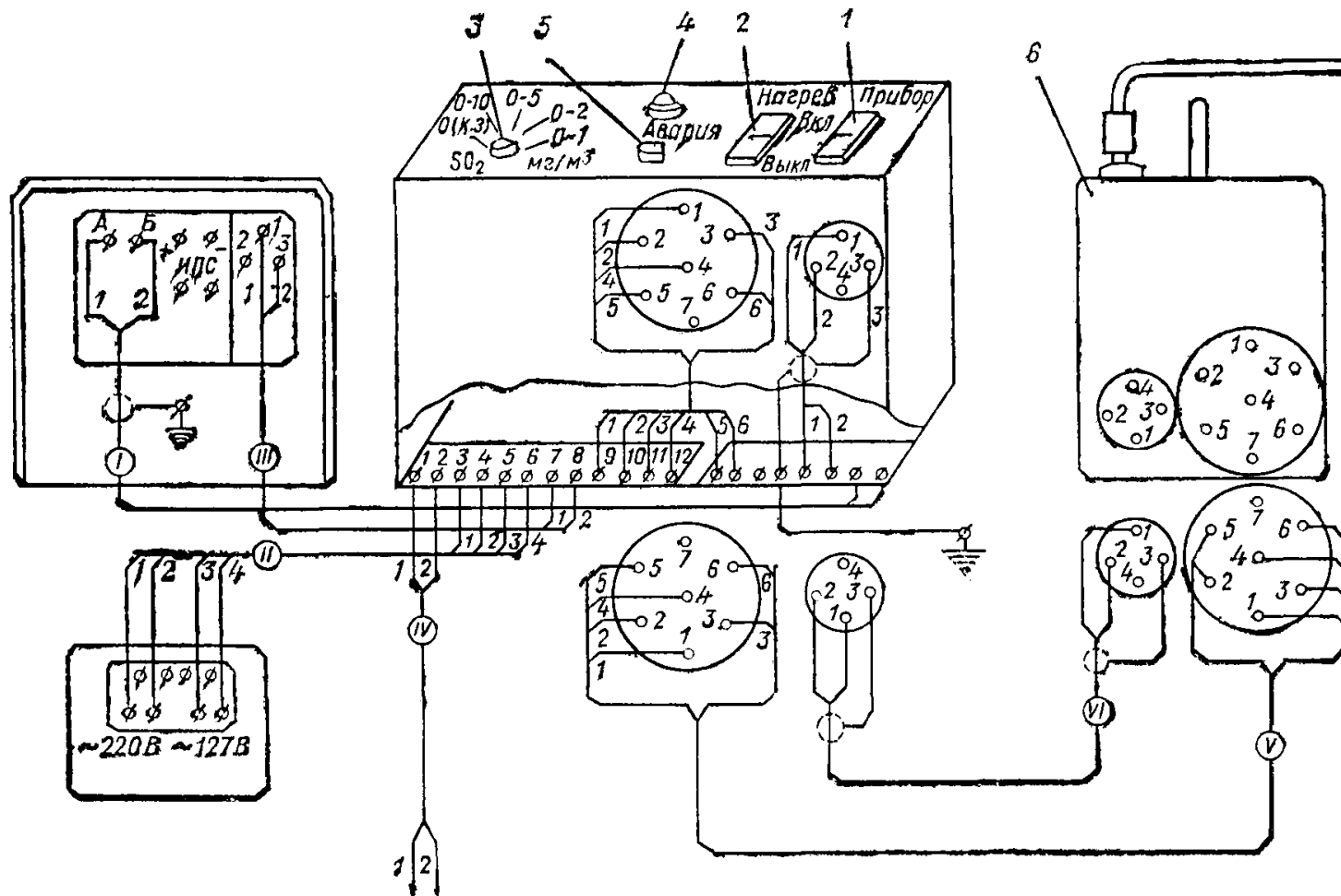


Рис. 4.2. Схема соединения блоков газоанализатора ГКП-1.

1 — ручка включения «Прибор», 2 — ручка термостатирования датчика «Нагрев», 3 — переключатель диапазона измерений, 4 — лампочка «Авария», 5 — гнездо предохранителя, 6 — датчик ГКП-1.

экранированным кабелем марок МКШ 2×0,35 и МКШЭ 2×0,35. Длина отрезков кабеля выбирается в зависимости от места расположения отдельных блоков прибора.

Для зарядки электрохимической ячейки необходимо подготовить следующие реактивы: 3 и 5%-ный раствор серной кислоты в воде, электродную смесь (пирролюзит с углем), кристаллический иод (фракция 2—3 мм). Для того чтобы извлечь ячейку из корпуса датчика, следует отсоединить от нее трубки ввода и вывода газа (между фильтрами грубой и тонкой очистки), провода рабочего сигнала и ослабить гайки крепления. Все камеры ячейки следует очистить от следов масла спиртом (ректификатор, ГОСТ 5962-67, или гидролизным вышней очистки), дистиллированной водой и 5%-ным раствором серной кислоты. Одновременно следует тщательно очистить всю систему воздухопроводов внутри датчика от пыли, следов масла и т. п. с помощью ватных тампонов, смоченных спиртом. После этого можно приступить к зарядке ячейки согласно инструкции.

#### 4.1.2. Вспомогательные устройства

В период подготовки газоанализатора к работе следует изготовить ряд вспомогательных устройств, не входящих в комплект поставки. К ним относятся: фильтр для проверки «нуля», расходомер и дозатор сернистого газа.

Фильтр для проверки «нуля» необходим при определении абсолютного значения концентрации сернистого газа, так как сам по себе прибор имеет определенный фоновый ток, меняющийся со временем. Значение «нуля», устанавливающееся при подключении на вход газоанализатора фильтра на 15 мин, следует вычитать из показаний прибора. В качестве фильтра для очистки от  $\text{SO}_2$  удобнее всего использовать фильтрующую коробку от любого противогаса (ГП-4У, ГП-5, МО-14 и др.), кроме противогасов для аммиака. Фильтр удобно объединить с переносным дозатором.

Расходомер необходим для проверки величины расхода воздуха через газоанализатор. Можно использовать пленочный расходомер, газовый счетчик типа ГСБ-400 или тщательно откалиброванный ротаметр (для работы в полевых условиях). Рекомендуется использовать ротаметр на 60 л/ч (1,0 л/мин) с нанесенными метками 46, 50, 54 л/ч (рис. 4.3).

Дозатор сернистого газа необходим для проверки исправности показаний прибора. Дозатор представляет собой стабильный источник микропотока сернистого газа, величину которого можно определить либо химическим анализом, либо по показаниям кон-

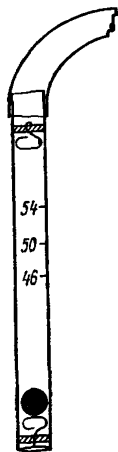


Рис. 4.3. Откалиброванный ротаметр.



трольного газоанализатора. Для изготовления дозатора необходимы: фторопластовая трубка диаметром  $\sim 1$  мм, с толщиной стенок 0,2—0,3 мм и длиной 2—3 м, фторопластовая (или стеклянная)

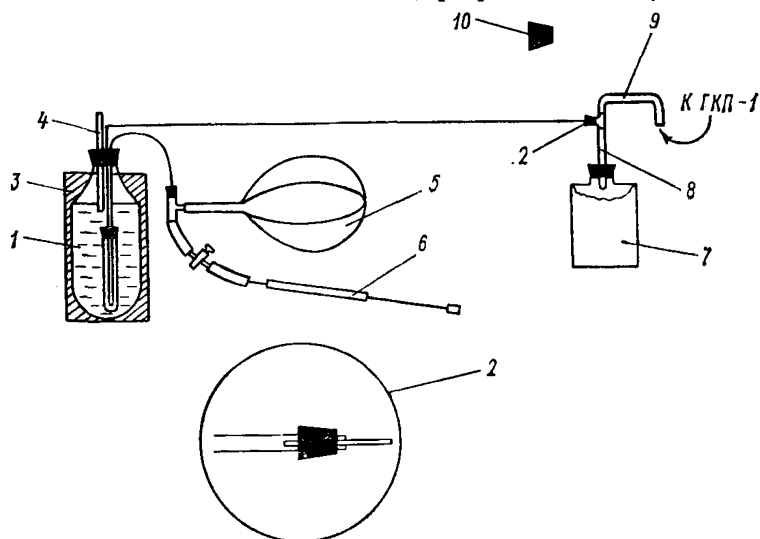


Рис. 4.4. Схема дозатора к газоанализатору ГКП-1.

1 — диффузионная ячейка, 2 — выходной стеклянный капилляр, 3 — термомостат, 4 — термометр, 5 — источник сжатого воздуха, 6 — ручной насос, 7 — фильтр, 8 — газосмесительная линия, 9 — соединительная трубка, 10 — заглушка.

ная) трубка диаметром 4—8 мм и длиной около 1 м, стеклянный тройник, пробирка, сульфит или тиосульфат натрия, соляная или серная кислота любой марки, сосуд Дьюара

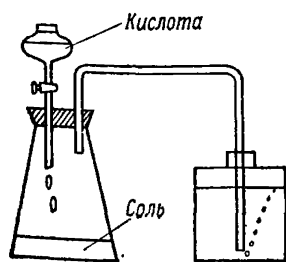


Рис. 4.5. Схема установки для приготовления насыщенного раствора сернистой кислоты.

или термос на 1—2 л, термометр со шкалой 0—50° С, резиновая камера от мяча, ручной насос и фильтр для очистки воздуха от SO<sub>2</sub>. Дозатор (рис. 4.4) состоит из диффузионной ячейки, источника сжатого воздуха, термомостата, фильтра и газосмесительной линии. Диффузионная ячейка представляет собой пробирку диаметром 20—30 мм и длиной 10—20 см, заполненную эквимолекулярной смесью кристаллических сульфита натрия и щавелевой кислоты или насыщенным водным раствором сернистого газа. Этот раствор получают, действуя разбавленной соляной или серной кислотой (1 : 4) на сульфат или тиосульфат натрия в установке, схема которой показана на рис. 4.5. Внутри пробирки помещается петля из тонкой фторопластовой трубки, концы которой выведены через эластичную

натрия в установке, схема которой показана на рис. 4.5. Внутри пробирки помещается петля из тонкой фторопластовой трубки, концы которой выведены через эластичную

резиновую пробку наружу. Часть трубки, находящаяся внутри пробирки, должна иметь длину около 1 м. Пробку следует загерметизировать любым водостойким клеем (например БФ-2). В качестве термостата используется сосуд Дьюара или термос, заполненный водой или водой со льдом (использование льда предпочтительнее, так как он обеспечивает более стабильную температуру). Горловину сосуда закрывают пробкой, через которую пропускают термометр и концы трубки от диффузионной ячейки. Источником сжатого воздуха служит камера от мяча, накачиваемая с помощью ручного насоса. Камера подсоединяется к одному концу трубки от диффузионной ячейки, к другому ее концу присоединяется тонкий стеклянный капилляр, ограничивающий расход воздуха через ячейку величиной  $\sim 5$  мл/мин. В случае если термос заполнен льдом во избежание конденсации влаги в дозаторе между камерой и термосом обязательно включают колонку с осушителем (силикагелем-индикатором). Фильтр соединяют с газосмесительной линией через тройник, к одному отводу которого прикреплен отрезок фторопластовой или стеклянной трубки диаметром 4—8 мм для подключения дозатора к датчику газоанализатора, к другому—второй конец трубки от диффузионной ячейки. Пригодность капилляра можно проверить с помощью заполненного водой мерного цилиндра, измеряя время, за которое воздух, проходящий через дозатор, вытесняет определенный объем (рис. 4.6). Для этой цели удобно использовать отрезок (10—15 мм) капилляра от ртутного термометра. Если расход оказывается больше 5 мл/мин, капилляр следует слегка растянуть, нагревая на спиртовке. Капилляр закрепляют либо внутри фторопластовой трубки, размягчая ее над огнем, либо встык с помощью тонкой резиновой муфты. Для укрепления в тройнике смесителя конец трубки с капилляром пропускают через пробку диаметром 3—5 мм. Трубка вводится в тройник только во время подачи сернистого газа при проверке прибора. В остальное время, как и при проверке нуля, в отверстие тройника должна быть вставлена заглушка.

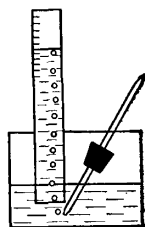


Рис. 4.6. Схема установки для проверки расхода воздуха через капилляр.

В процессе проверки газоанализатора температура внутри термостата не должна меняться более чем на  $0,5^\circ\text{C}$ ; после каждого перерыва в продувке воздуха дозатор должен проработать «вхолостую» не менее 5—6 ч. Поэтому целесообразно периодически подкачивать камеру, чтобы продувка проходила непрерывно. При правильно подобранном капилляре запаса воздуха в камере, накачанной до объема 5—6 л, должно хватить не менее чем на сутки непрерывной работы. В стационарных условиях удобно использовать непрерывно работающий микрокомпрессор (типа МК-1 или МК-2), который подсоединяют вместо ручного насоса. Большую точность поддержания постоянной величины потока дозатором

можно получить, применяя лабораторный термостат любого типа, позволяющий непрерывно поддерживать постоянную температуру внутри диффузионной ячейки.

Величину концентрации сернистого газа можно регулировать путем изменения либо длины трубки внутри диффузионной ячейки, либо температуры в термостате. При проверке газоанализатора показания прибора должны находиться в пределах  $1-1,9 \text{ мг/м}^3$ .

Для удобства транспортировки все детали дозатора целесообразно смонтировать в общем корпусе.

#### 4.1.3. Проверка исправности газоанализатора

Прибор включают в сеть 220 В и устанавливают переключатель шкал в положение  $0-10 \text{ мг/м}^3$ . Если при этом стрелка самопишущего потенциометра зашкаливает влево, то следует поменять местами провода рабочего сигнала на зажимах ячейки (см. рис. 4.1). У недавно заправленного реактивами прибора стрелка потенциометра может указывать какое-то значение (обычно около  $20-30$  делений) на шкале « $0-10$ » или даже зашкаливать вправо. Для установки стабильных нулевых показаний прибор оставляют работать на сутки, установив переключатель в положение «КЗ». В это время следует проверить величину расхода воздуха, герметичность датчика, а затем величину фоновго тока и правильность показаний газоанализатора. В случае необходимости установки датчика зимой в необогреваемом помещении следует провести также проверку системы термостатирования.

Для проверки величины расхода и герметичности датчика используют откалиброванный ротаметр, который вначале присоединяют ко входному штуцеру на верхней крышке датчика. Если расход ниже нормы, следует присоединить ротаметр ко входному штуцеру ячейки. При нормальном расходе в этой точке (и заниженном — на входе датчика) следует искать нарушение герметичности, вызываемое неполной стыковкой каретки и корпуса датчика. Если расход занижен и на входе ячейки, то следует подсоединить ротаметр к входному штуцеру тонкой очистки, отсоединив от последнего воздуховод. Если расход газа оказывается нормальным лишь на этом участке, то следует найти и устранить причину негерметичности в системе «электрохимическая ячейка — фильтр грубой очистки». Снижение расхода на этом участке иногда происходит вследствие возрастания сопротивления ячейки при загрязнении отверстий измерительного электрода или фильтра грубой очистки, а также при отработке латунной стружки и осадения на ней слоя соли. Для устранения этого следует промыть электрод спиртом и дистиллированной водой, а фильтр грубой очистки перезарядить. В том случае, если величина расхода воздуха занижена и на входе фильтра тонкой очистки, следует проверить (визуально), не забит ли этот фильтр,

нет ли трещин в его корпусе и т. п. Если видимых дефектов фильтра нет, то следует отрегулировать расход с помощью регулировочного винта «Р» на корпусе СРГ-5.

Проверка величины фонового тока, т. е. контроль нулевой линии прибора в процессе его эксплуатации, является одним из наиболее необходимых периодических мероприятий. Величина фонового тока у исправного прибора должна находиться в пределах 3—30 делений по шкале «0—1» мг/м<sup>3</sup>. Если фон превышает 20 делений, что говорит о сильном загрязнении электрохимической ячейки, следует промыть ячейку дистиллированной водой и перезарядить. Затем снова проверяют «нуль» и в случае необходимости более тщательно промывают ячейки 5%-ным водным раствором тринатрийфосфата (Na<sub>3</sub>PO<sub>4</sub>), который заливают в камеру для запасного электролита, а затем снова тщательно промывают водой и перезаряжают.

При непрерывной работе ГКП-1 иногда может уменьшиться чувствительность электрохимической ячейки, и прибор будет давать заниженные показания. Для проверки исправности газоанализатора используется дозатор сернистого газа, позволяющий сравнить показания проверяемого газоанализатора с контрольным прибором или с результатами химического определения.

Дозатор подключают к датчику ГКП-1 с помощью соединительной трубки (см. рис. 4.4). Сначала при закрытом заглушкой отводе тройника определяют «нуль» прибора, затем вместо заглушки в газосмеситель вводят выходной капилляр дозатора и в течение 15—20 мин ждут установления показаний; абсолютное значение концентрации определяют, вычитая величину «нуля». Предварительно дозатор калибруют контрольным прибором или используя химический метод.

При калибровке с использованием химического метода определения сернистого газа<sup>1</sup> готовят 5—7 пробирок с 5 мл поглотительного раствора (перекиси водорода или хлората калия) в каждой. Капилляр от дозатора погружают до самого дна в пробирку на 30—50 мин (засекают по секундомеру), а пробку на нем сдвигают так, чтобы она не соприкасалась с раствором (см. рис. 4.5). Продолжительность отбора проб выбирают из расчета накопления в пробирке не менее 25—30 мкг сернистого газа. Далее отобранные пробы анализируют и рассчитывают среднее значение оптической плотности. Разброс результатов не должен превышать  $\pm 15\%$ . По калибровочному графику находят среднее количество сернистого газа в пробе (мкг), переводят в мг/м<sup>3</sup> по формуле

$$c = \frac{\gamma}{0,83t},$$

---

<sup>1</sup> Наиболее точные результаты дает параразанидиновый метод, однако методика проверки излагается в расчете на более распространенный турбидиметрический метод.

где  $\gamma$  — количество газа, мкг,  $c$  — концентрация, мкг/л или мг/м<sup>3</sup>,  $t$  — время отбора пробы, мин, 0,83 — расход воздуха через газоанализатор, л/мин.

Расчитанную концентрацию сравнивают с показаниями проверяемого газоанализатора. Они не должны быть ниже значения, определенного по химическому методу. В противном случае электрохимическая ячейка подлежит перезарядке. Перед проверкой дозатор должен по крайней мере 5—6 ч проработать вхолостую (т. е. при непрерывном пропуске воздуха).

#### 4.1.4. Профилактические работы

После установки прибора в процессе его непрерывной эксплуатации необходимо проводить следующие профилактические работы.

1. Не реже одного раза в два-три дня должен производиться внешний осмотр прибора, контроль нулевой линии и корректировка времени движения ленты.

2. Один раз в неделю должны проводиться дозаправка ячейки электролитом, проверка расхода воздуха и правильности показаний. Проверка расхода производится путем подключения на вход датчика пленочного расходомера либо откалиброванного в лаборатории ротаметра. Для внешнего осмотра и дозаправки ячейки необходимо снять ее с каретки, осмотреть места герметизации электродов сравнения, и в случае появления на них подтеков и налета соли, что указывает на подтекание кислоты, подтянуть ключом гайки крепления, а если это не устранило течь, то заменить прокладку. После этого следует довести до метки уровень кислоты в камерах сравнительных электродов (доливать 5%-ную кислоту). Кроме того, необходимо следить за объемом смеси пиролюзита с углем: электроды должны быть закрыты ею полностью; если смесь осела, следует ее досыпать.

3. Один раз в месяц (летом раз в 2 недели) вспомогательные электроды промывают и засыпают свежую смесь. Досыпка иода должна проводиться через специальный канал маленькими порциями до тех пор, пока его слой не будет касаться нижней поверхности электрода. (Каждую порцию следует осторожно проталкивать под электрод с помощью закрывающего канал штока.) Дистиллированную воду доливают в камеру с запасным электролитом до верхней метки. После этих операций фоновый ток ячейки может возрасти, поэтому следует проверить нулевые показания прибора, и если они выше 20 малых делений (на шкале 0—1), дать прибору проработать вхолостую (переключатель поставить в положение «КЗ») несколько часов до уменьшения нулевых показаний. После установления постоянной нулевой линии следует проверить чувствительность ячейки с помощью дозатора.

4. Один раз в месяц проводится полная перезарядка ячейки с проверкой ее фонового тока, перезарядка фильтра грубой

очистки и профилактический ремонт самопишущего потенциометра (силами ОНТ при УГМС).

5. Один раз в три месяца производится перезарядка фильтра тонкой очистки и промывка внешних и внутренних заборных линий последовательно раствором любого синтетического моющего средства, горячей водой, спиртом и холодной водой.

#### 4.1.5. Сбор и обработка данных регистрации

Для обеспечения правильной обработки данных регистрации необходимо вести журнал наблюдений. На титульном листе журнала записываются: тип газоанализатора, заводской номер датчика, заводской номер самописца, высота забора воздуха, характеристика места установки прибора. Остальные листы журнала содержат графы, показанные в табл. 4.1. Данные о концентрации снимаются с лент газоанализатора.

Таблица 4.1

##### Образец записи в журнале наблюдений

###### Титульный лист

Газоанализатор (тип ГКП-1)

Заводской номер 17

Самописец номер 0082496

Место установки г. Ленинград, центр (пл. Труда)

Высота точки отбора проб 1,6 м

###### Форма журнала

Дата, время наблюдений, ч	Оценка работы газоанализатора и выполненные операции	Подпись наблюдателя
26 XI 71 15	Выставлен датчик № 29; шкала 0—1 (мг/м <sup>3</sup> ); «нуль» — 6 делений	Подпись
27 XI 71 15	Прибор работает нормально; «нуль» — 4 деления	Подпись
3 XII 71 15	Прибор работает нормально; расход воздуха 48 л/ч; дозправлена ячейка; показания не занижены; «нуль» — 10 делений	Подпись

Горизонтальные линии на ленте газоанализатора — время (в целых часах), вертикальные — значения концентрации примеси (рис. 4.7). Для диапазона 0—1 мг/м<sup>3</sup> цена деления равна 0,01 мг/м<sup>3</sup>, при переключении газоанализатора на другой режим работы с измерением концентрации 0—10 мг/м<sup>3</sup> интервал между линиями возрастает в 10 раз.

Для обработки ленту необходимо отрезать и снять с барабана. Чтобы запись не начиналась от обрыва, ленту на барабане необходимо подкручивать. На каждой ленте должно быть записано название города и его координатный номер, номер пункта наблю-

дений, год, месяц, число месяца (записываются у начала суток между ординатами в 24 и 1 ч).

Для обработки ленты газоанализатора необходимо провести линию нуля, разметить время, найти среднее значение концентрации примеси за 20 мин, снять максимальное значение концентрации примеси и определить интервал времени, когда концентрация превышала ПДК.

Для проведения линии нуля соединяют две соседние метки нуля (линия нуля не должна пересекаться с линией записи концентрации); если значения концентрации окажутся ниже линии нуля, то в этом интервале линию нуля следует сместить до кривой

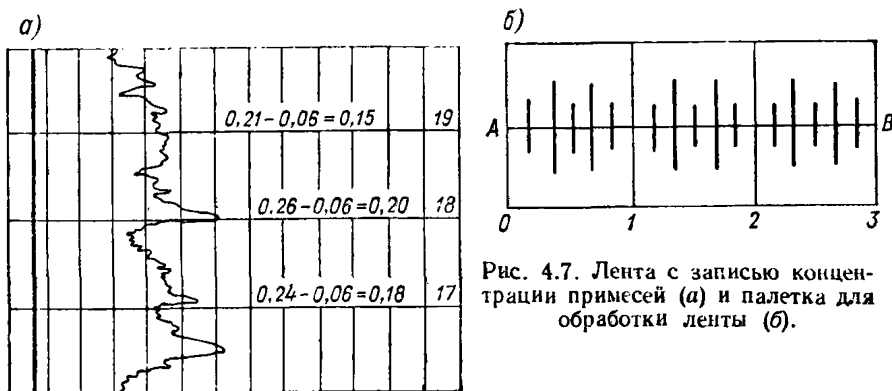


Рис. 4.7. Лента с записью концентрации примесей (а) и палетка для обработки ленты (б).

записи концентрации. Если отмечается отклонение линии времени от соответствующих отметок, тогда каждое часовое деление будет равно расстоянию на ленте (в см), занятому под суточную запись, деленному на 24 ч.

Для нахождения осредненного за 20 мин значения концентрации примеси используется палетка из прозрачной ленты (рис. 4.7 б), на которой промежуток времени между часовыми линиями размечен на 10 и 20 мин. Палетка прикладывается так, чтобы вертикальные линии (0, 1, 2, 3) совпали с часовыми делениями ленты, а осевая линия, соответствующая 10 мин, делила бы площадь под кривой записи на две равные части. Снимается значение концентрации за первые 20 мин каждого часа суток, при отсутствии записи за этот интервал снимается значение за вторые или третьи 20 мин.

Максимальное значение за сутки также берется в интервале 20 мин. Если пик записи на ленте совпадает со средним значением для какого-либо часа, то он подчеркивается красным карандашом, если не совпадает, то определяется дополнительно и также подчеркивается красным карандашом и записывается время, к которому относится (с точностью до 20 мин).

Все значения концентрации, снятые с ленты, отмечаются на ленте тремя значащими цифрами с точностью до сотых долей  $\text{мг/м}^3$

у середины интервала, к которому они относятся. В случае пропуска в записи на ленте или сомнительности результатов записи против соответствующего промежутка времени записываются знак брака (999). На рис. 4.7 показан пример записи концентрации для 17, 18 и 19 ч. Для 19 ч показания соответствуют 0,21 мг/м<sup>3</sup>, после вычитания величины «нуля» (0,06 мг/м<sup>3</sup>), получается концентрация 0,15 мг/м<sup>3</sup>, которая записывается на ленте.

Определение интервала времени с концентрацией примеси выше ПДК производится из записи пиков, которые пересекают линию, соответствующую величине разовой ПДК (для SO<sub>2</sub> 0,5 мг/м<sup>3</sup>). К каждому из этих пиков на линии, соответствующей 0,51 мг/м<sup>3</sup> (больше ПДК), прикладывается палетка. Расстояние между началом и концом пика определяется по делениям палетки с точностью до 5 мин. Пики концентраций продолжительностью менее 20 мин не учитываются; продолжительность каждого пика записывается на ленте в минутах (например, 25, 30, 40, 60) и суммируется за сутки.

## 4.2. ГАЗОАНАЛИЗАТОР ГМК-3

### 4.2.1. Назначение, принцип действия и технические данные

Оптико-акустический газоанализатор ГМК-3 представляет собой прибор непрерывного действия и предназначен для определения содержания в атмосферном воздухе окиси углерода в диапазоне от 0 до 400 мг/м<sup>3</sup>. Принцип действия газоанализатора основан на измерении степени поглощения окисью углерода инфракрасной радиации. В качестве измерительной схемы использована дифференциальная оптическая схема непосредственного отсчета.

Газоанализатор имеет три шкалы измерений: 0—40, 0—80, 0—400 мг/м<sup>3</sup>. Основная погрешность составляет на шкале 0—80 мг/м<sup>3</sup> ± 5% и на шкалах 0—40 и 0—400 мг/м<sup>3</sup> ± 10% диапазона измерения каждой шкалы. Время запаздывания начала реагирования — не более 2 мин, время выхода на показания в пределах погрешности — не более 10 мин. Прибор может работать в стационарных условиях при внешней температуре от 10 до 35° С (самописец от 5 до 40° С), влажности 10—90%, атмосферном давлении 680—785 мм рт. ст., при вибрациях в месте установки частотой до 10 Гц, амплитудой до 0,05 мм. Подаваемый на вход газоанализатора воздух должен иметь следующие параметры: температуру — от 10 до 35° С, превышение давления над атмосферным — не более 40 мм вод. ст., содержание механических примесей — не более 0,001 г/м<sup>3</sup>, агрессивных примесей — не более 0,01 г/м<sup>3</sup>, двуокиси углерода — не более 6000 мг/м<sup>3</sup>.

Прибор питается от сети переменного тока напряжением 220В ± 20% и частотой 50 ± 1 Гц. Потребляемая мощность не более 250 Вт.



Газоанализатор обладает высокой избирательностью, так как из обычно содержащихся в воздухе веществ только пары воды оказывают существенное влияние на определение содержания окиси углерода в анализируемом воздухе. Для удаления влаги используется блок предварительной подготовки газа.

#### 4.2.2. Конструкция газоанализатора

Газоанализатор состоит из датчика и вторичного прибора (типа КСУ-2). Корпус датчика представляет собой сварную металлическую конструкцию, внутри которой размещены все основные элементы датчика (рис. 4. 8).

Электрическая схема газоанализатора ГМК-3 состоит из измерительной схемы преобразователя ЭДС в унифицированный выходной сигнал постоянного тока 0—5 мА, схемы управления реле синхронного детектора, схемы термостабилизации, схемы питания излучателей, синхронного двигателя и мембранных насосов.

Газовая схема (рис. 4.9) состоит из системы сравнительной кюветы, рабочей кюветы и крана-дозатора.

Система сравнительной кюветы включает помимо кюветы мембранный насос, фильтр, распределительный кран и соединительные трубки. Работа этой системы может происходить в двух режимах. Первый — очистка, когда распределительный кран повернут в положение *I*, т. е. система незамкнута и может быть продута азотом или чистым воздухом; второй режим — рабочий, когда распределительный кран повернут в положение *II*, т. е. система замкнута и заполнена азотом (или чистым воздухом).

Система рабочей кюветы состоит из кюветы, мембранного насоса, распределительных кранов, фильтра и соединительных трубок. Работа этой системы подразделяется на 3 режима. На первом производится установка нуля; для этого распределительный кран (кран-дозатор) поворачивают в положение *I* (система разомкнута) и через систему пропускают воздух, очищенный от паров влаги и окиси углерода. На втором режиме — рабочем — при том же положении кранов на вход прибора подается осушенный анализируемый воздух. Третий режим работы используется при калибровке прибора и определении стабильности нуля. В этом режиме система рабочей кюветы замкнута, т. е. распределительный кран повернут в положение *II* после заполнения системы чистым воздухом или азотом.

Кран-дозатор предназначен для отмеривания определенного объема чистой окиси углерода с помощью встроенного капилляра.

Для проверки точки шкалы ко входу крана-дозатора подключают баллон с чистой окисью углерода, а кран-дозатор поворачивают в положение *I*. В процессе прохождения окиси углерода через узел дозировки происходит заполнение окисью углерода

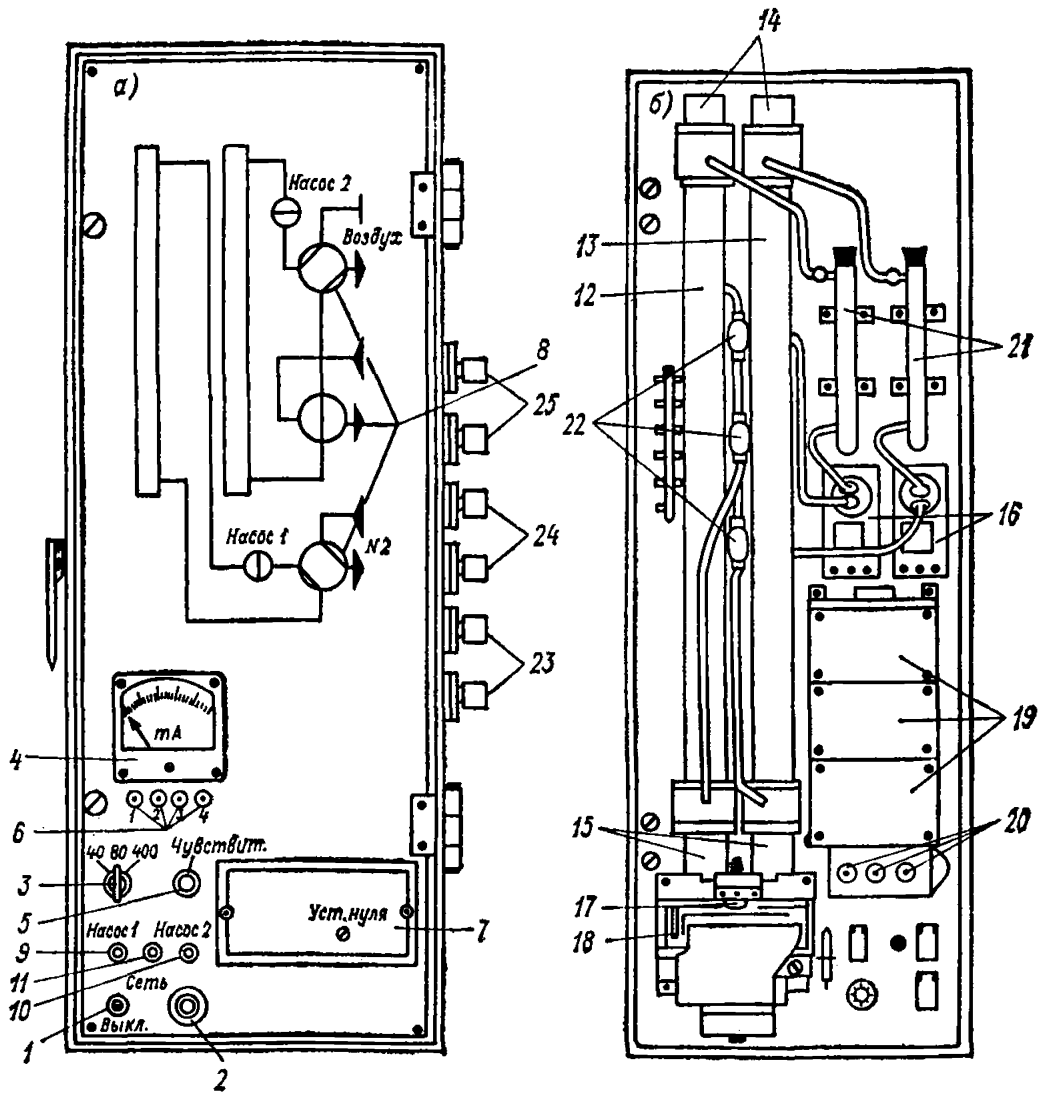


Рис. 4.8. Размещение основных узлов газоанализатора ГМК-3.

*a* — лицевая панель, *b* — вид сбоку; 1 — выключатель сети, 2 — предохранитель, 3 — переключатель диапазонов, 4 — измерительный прибор, 5 — потенциометр изменения чувствительности для шкалы 0—40 мг/м<sup>3</sup>, 6 — гнезда для измерения параметров электрической схемы, 7 — блок управления нулевой заслонкой, 8 — ручки распределительных газовых кранов, 9, 10 — тумблеры включения насосов сравнительной и рабочей кюветы, 11 — индикатор работы системы термостабилизации, 12, 13 — рабочая и сравнительная кюветы, 14 — излучатели, 15 — фильтровые кюветы, 16 — мембранные насосы сравнительной и рабочей кювет, 17 — блок обтюлятора, 18 — приемник, 19 — блоки электрической схемы, 20 — потенциометры изменения накала излучателей и чувствительности для шкал 0—80 и 0—400 мг/м<sup>3</sup>, 21 — фильтры, 22 — распределительные газовые краны, 23, 24, 25 — штуцера для ввода и вывода азота, кислорода углерода и анализируемой газовой смеси.

капилляра, встроенного в кран-дозатор. Затем поворотом крана-дозатора в положение I вводят дозу CO в циркулирующий через рабочую кювету объем воздуха.

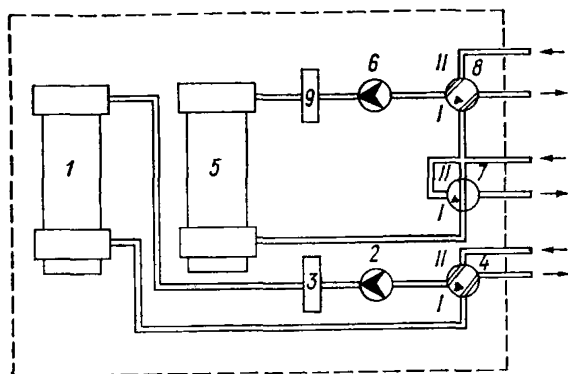


Рис. 4.9. Газовая схема ГМК-3.

1, 5 — сравнительная и рабочая кюветы, 2, 6 — мембранные насосы, 3, 9 — фильтры, 4, 7, 8 — распределительные краны. I, II — режимы работы системы.

### 4.2.3. Вспомогательные устройства

В комплект газоанализатора входят баллоны со сжатыми газами (азотом и 95—100% окисью углерода) и вентиль точной регулировки.

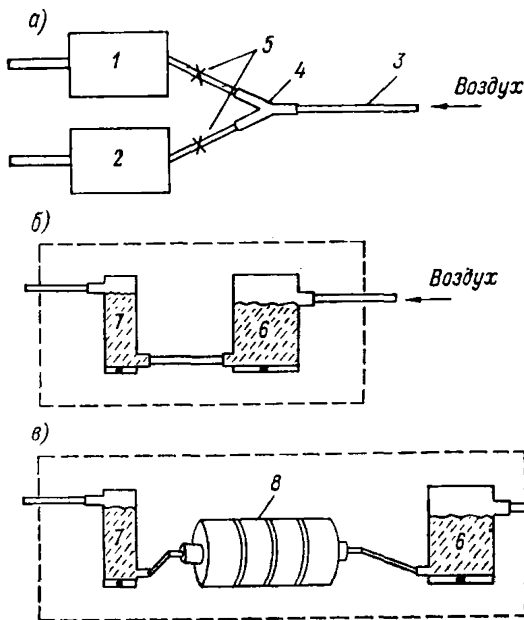


Рис. 4.10. Блок предварительной подготовки газа (а), блоки фильтров для осушки (б) и для установки нулевых показаний (в).

1 — блок фильтров для осушки, 2 — блок фильтров для установки нулевых показаний, 3 — воздухозаборный канал, 4 — тройник, 5 — зажимы, 6 — силикагель, 7 — ангидрон, 8 — фильтрующая коробка с гопкалитом.

Баллоны должны иметь паспорт, аттестующий содержание окиси углерода и азота. Перед началом эксплуатации газоанализатора должна быть изготовлена система предварительной подготовки газа (рис. 4.10 а), состоящая из фильтров для удаления

паров влаги, фильтров для удаления СО с целью установки нулевых показаний и соединительных трубок. Для осушки используют два фильтра (рис. 4.10 б), представляющие собой стеклянные резервуары: фильтр 7 емкостью 100—150 мл с ангидроном ( $Mg(ClO_4)_2$ ) и фильтр 6 с силикагелем-индикатором. Для анализа отдельных проб используют фильтр 6 емкостью 200—300 мл, для непрерывной регистрации — емкостью 2—3 л. Стеклянные резервуары должны иметь по одному тубусу в верхней и нижней частях для соединения фильтров между собой и подсоединения к газовой системе. Фильтр 6 используется для предварительной осушки, фильтр 7 для глубокой осушки анализируемого воздуха. В качестве фильтров для установки нулевых показаний газоанализатора используют фильтрующие коробки 8 (типа «СО» или «М») от специальных противогазов, предназначенных для защиты от СО (рис. 4.10 в).

#### 4.2.4. Подготовка прибора к работе

Перед началом монтажа производят внешний осмотр прибора и устраняют механические нарушения в креплении деталей, вызванные тряской прибора при транспортировке с завода-изготовителя. Проверяют надежность крепления рабочей и сравнительной кювет; если оно нарушено, то ослабляют винты, которые фиксируют нижние части кювет, затем приподнимают кюветы вертикально вверх до тех пор, пока металлические пластинки, имеющиеся в верхней части кювет, не войдут в сцепление с металлическим штырем, укрепленным на задней стороне лицевой крышки датчика. После этого кюветы осторожно опускают вниз до упора и их нижние части вновь закрепляют винтами. Затем проверяют надежность крепления реле РП-4 в электрической схеме прибора и колодки соединительного кабеля в разъеме, укрепленном на внутренней стороне задней стенки прибора. Датчик газоанализатора устанавливают на отдельном столе вместе с блоком предварительной подготовки газа и самопишущим прибором. Под столом размещают подставки для установки баллонов, изготовленные в соответствии с правилами техники безопасности по эксплуатации баллонов высокого давления. Монтаж внешних электрических соединений производится двухжильным сетевым кабелем с сечением проводов не менее  $0,5 \text{ мм}^2$  и с сопротивлением изоляции не менее 10 МОм в соответствии со схемой, представленной на рис. 4.11. В комплект газоанализатора входят соединительные шнуры (ШПВ  $2 \times 1,4$  ГОСТ 7399-55), предназначенные для подключения датчика к сети и для соединения датчика со вторичным прибором.

Подготовка газовой схемы к работе включает: подключение системы подготовки газа к датчику газоанализатора, соединение с внешней воздухозаборной линией, проверку герметичности газовых систем прибора и системы подготовки газа.

Входной штуцер прибора соединяют с фильтром, заполненным ангидроном, при помощи резиновой муфты встык, поскольку влага легко проникает через резину.

Проверка герметичности газовой схемы подразделяется на предварительную и контрольную.

При предварительной проверке на выходе проверяемой системы устанавливают стеклянный барботер, заполненный 5—6 мл дистиллированной воды, а вход закрывают заглушкой. Если система

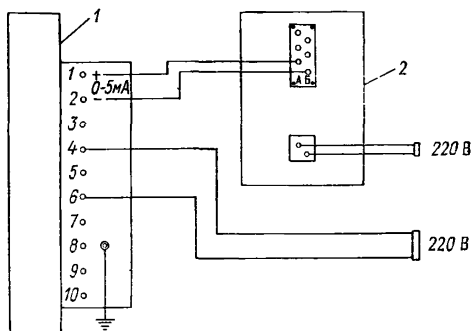


Рис. 4.11. Схема монтажа внешних электрических цепей.

1 — газанализатор ГМК-3, 2 — самописец КСУ-2.

герметична, то барботирование в поглотителе прекращается через 2—3 мин, в противном случае необходимо произвести контрольную проверку системы на герметичность.

Для контрольной проверки выход проверяемой системы закрывают заглушкой, а ко входу подключают манометр на 1—3 атм., через который с помощью баллона с азотом в системе создают избыточное давление 0,5 кгс/см. Если в течение 30 мин падение давления не превышает 0,005 кгс/см, то система считается герметичной. Если падение давления превышает указанную величину, то все места соединений системы покрывают мыльным раствором и обнаруженные участки разгерметизации системы устраняют путем более плотного соединения.

#### 4.2.5. Проверка исправности газанализатора

Прибор подсоединяют к сети 220 В и включают питание датчика тумблером «сеть» и самопишущего прибора установкой тумблера в положение «вкл.» Если сборка и подготовка газанализатора проведены правильно, то стрелки микроамперметра и самописца должны прийти в движение и должна загореться индикаторная лампочка системы термостабилизации датчика. Если же

этого не происходит, то следует проверить правильность монтажа электрических соединений и устранить обнаруженные неисправности. Сняв крышку с надписью «Установка нуля», визуально проверяют, вращается ли обтюратор. Если он не вращается, то его приводят в движение легкими толчками по часовой стрелке. После помещения крышки «Установка нуля» на прежнее место, проверяют, чтобы винты, обеспечивающие крепление крышки, датчика газоанализатора были завинчены до упора. Прогревают газоанализатор в течение 3 ч и далее, установив переключатель диапазонов в положение 0—40 мг/м<sup>3</sup>, проверяют полярность подключения самопишущего потенциометра. Если показания микроамперметра датчика и потенциометра противоположны, то следует поменять местами провода рабочего сигнала на зажимах потенциометра. Далее двумя способами проводится проверка калибровки газоанализатора в зависимости от того, комплектуется ли прибор баллонами с чистой окисью углерода или с газовой смесью, содержащей определенную концентрацию окиси углерода.

При калибровке чистой окисью углерода с помощью системы дозирования предварительно проверяют правильность установки нулевых показаний и, в случае необходимости, производят подрегулировку с помощью выведенной под шлиц ручки «Установка нуля». Потом замыкают систему рабочей кюветы, для чего соединяют вход блока подготовки газа с помощью соединительной трубки с выходом системы рабочей кюветы (рис. 4.12 а). Через 15—20 мин, убедившись, что нулевое показание не изменилось, замыкают систему поворотом крана 8 в положение II (рис. 4.12 б). Затем выключают мембранные насосы и поворачивают дозирующий кран 7 в положение II. Предварительно на выходной штуцер дозирующей системы надевают длинный резиновый шланг для

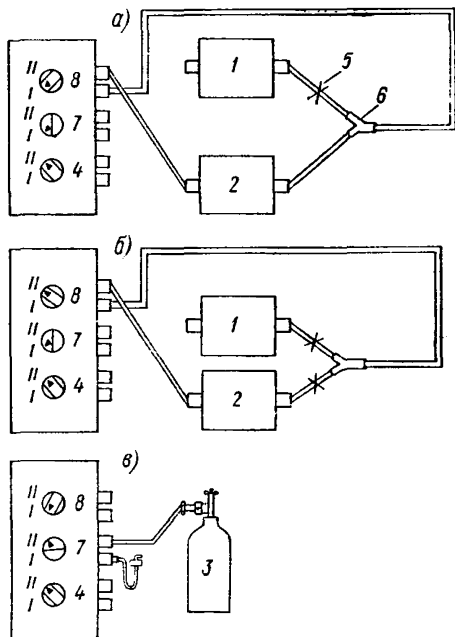


Рис. 4.12. Газовая схема калибровки с помощью системы дозирования.

1 — блок фильтров для осушки, 2 — блок фильтров для установки нулевых показаний, 3 — баллон с окисью углерода, 4, 7, 8 — распределительные краны, 5 — зажимы, 6 — тройник.

отвода окиси углерода из помещения лаборатории, а ко входу подключают баллон с чистой окисью углерода. Открывают вентиль точной регулировки, установленный на баллоне с чистой окисью углерода и в течение 20—30 с пропускают газ со скоростью  $0,5 \pm 0,2$  л/мин, измеряемой при помощи реометра или ротаметра. В результате происходит заполнение канала дозирующего крана окисью углерода (рис. 4.12 в). Затем прекращают подачу газа, поворачивают дозирующий кран в исходное положение 1 и включают мембранный насос. При перемешивании определенного (отмеренного) объема чистой окиси углерода с находящимся в закрытой системе рабочей кюветы воздухом образуется газовая смесь, содержащая определенную концентрацию окиси углерода, величину которой рассчитывают по формуле

$$q = 14,4n \frac{q_6 V_q}{V_k} p,$$

где  $q$  — концентрация окиси углерода, мг/м<sup>3</sup>,  $q_6$  — концентрация окиси углерода в баллоне в объемных % (обычно поставляются баллоны с концентрацией СО порядка 95—100%),  $V_q$  — объем емкостей газосмесительного устройства, заполняемый окисью углерода, мл (указан в паспорте),  $V_k$  — объем рабочей кюветы и подводящих трубок (указан в паспорте),  $n$  — количество доз окиси углерода, введенных в газовую систему,  $p$  — значение атмосферного давления, мм рт. ст.

Показания газоанализатора в каждой точке контролируют в течение 15—20 мин. Калибровку выполняют не менее трех раз и вычисляют средние значения концентрации по показаниям газоанализатора. Калибровку на шкалах 0—80 и 0—400 мг/м<sup>3</sup> производят аналогично в 2—4 точках. После окончания калибровки производят очистку системы от окиси углерода путем подключения блока фильтров для установки нулевых показаний. Показания газоанализатора сопоставляют с расчетной величиной. При несоответствии показаний газоанализатора расчетной концентрации производят корректировку показаний каждой шкалы потенциометрами «Чувствительность». Если с помощью корректировки не удастся добиться полного совпадения показаний прибора с расчетной концентрацией, то вводят поправочный коэффициент.

Второй способ калибровки предусматривает использование баллона с газовой смесью, содержащей определенную концентрацию окиси углерода. В этом случае после подрегулировки нулевого показания блок фильтров для установки нуля отключают от входа системы рабочей кюветы, подсоединяют ко входу системы рабочей кюветы баллон с газовой смесью и при помощи вентилей точной регулировки обеспечивают подачу смеси из баллона со скоростью  $0,5 \pm 0,2$  л/мин. Мембранный насос предварительно выключают. Через 3—5 мин после того как стрелка потенциометра вышла на заданную концентрацию прекращают подачу газа.

Поворачивают кран 8 в положение 1, включают насос и в течение 15—20 мин перемешивают воздух в замкнутой системе. По ленте отсчитывают число делений, на которое отклонилась стрелка самописца от нулевого показания, и определяют цену одного деления путем деления значения заданной концентрации на число делений. Калибровку повторяют 3 раза и вычисляют среднее значение цены деления. При наличии нескольких баллонов с газовой смесью, содержащей определенную концентрацию окиси углерода, калибровка выполняется для каждой смеси.

#### 4.2.6. Эксплуатация ГМК-3

Прибор можно использовать как для анализа отдельных проб, так и для непрерывной регистрации.

При анализе отдельных проб газоанализатор устанавливают в химлаборатории. Отбор проб производят в емкостях, в качестве которых могут быть использованы резиновые камеры, полиэтиленовые пакеты и стеклянные пипетки. Объем отобранной пробы должен быть не менее 1,5 л.

Анализ проб на содержание окиси углерода выполняют в следующей последовательности.

1. Газовые системы ставят в рабочее положение: система сравнительной кюветы замкнута, а к системе рабочей кюветы подсоединен блок предварительной подготовки газа с фильтрами, содержащими 100—150 мл ангидрона и 200—300 мл силикагеля-индикатора.

2. Проверяют правильность установки нулевого показания и в случае необходимости производят корректировку, устанавливая стрелку измерительного прибора на 5 делений с помощью ручки «Установка нуля».

3. Подсоединяют пробу ко входу блока предварительной подготовки газа.

4. В течение 3—4 мин пропускают воздух из пробы через блок осушки и систему рабочей кюветы (рис. 4.13 а) и производят измерение.

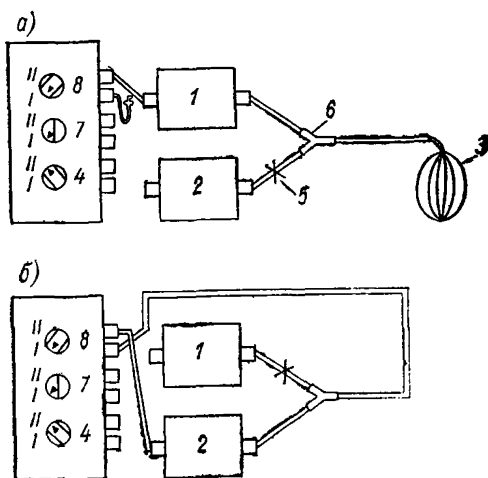


Рис. 4.13. Газовая схема анализа дискретных проб.

1 — блок фильтров для осушки, 2 — блок фильтров для установки нулевых показаний, 4, 7, 8 — распределительные краны, 3 — камера, 5 — зажимы, 6 — тройник.



5. Затем пробу снимают и в систему рабочей кюветы подают воздух через блок фильтров для установки нулевых показаний.

6. После того как стрелка измерительного прибора возвратилась на прежнее нулевое значение, подключают следующую пробу.

7. На ленте самописца отмечают номер анализируемой пробы и другие сведения о месте и времени отбора пробы.

8. Действительные концентрации рассчитываются путем умножения разности показаний при измерении пробы и чистого воздуха на цену деления ( $\text{мг/м}^3$ ) для данной шкалы.

После окончания анализов всех отобранных проб нецелесообразно выключать прибор. Необходимо замкнуть систему рабочей кюветы с блоком фильтров для установки нулевых показаний, для чего выход системы соединяют с входом блока фильтров (рис. 4.13 б). Лентопотяжный механизм потенциометра на период отсутствия проб для анализов отключают.

Выключать газоанализатор целесообразно в случаях длительного (более 2—3 дней) отсутствия проб для анализов и не чаще 4—5 раз в месяц.

При использовании газоанализатора ГМК-3 для непрерывной регистрации СО в атмосфере его устанавливают на одном из стационарных постов в том районе города, где можно ожидать наиболее высокий уровень загрязнения воздуха окисью углерода.

Доставка датчика газоанализатора на пост должна производиться с особой осторожностью, избегая вибраций и тряски, способных вывести прибор из строя.

#### 4.2.7. Профилактические работы

В процессе эксплуатации газоанализатора необходимо проводить следующие профилактические работы.

Один раз в сутки производят:

— внешний осмотр прибора, при этом проверяют, работает ли газоанализатор, не перегрелся ли корпус датчика, в первую очередь, его верхняя часть, не зашкаливают ли стрелки измерительного прибора и самопишущего потенциометра и совпадают ли их показания, находятся ли параметры окружающей среды в месте установки газоанализатора в требуемом диапазоне, работает ли мембранный насос системы рабочей кюветы, какова степень увлажнения фильтров в блоке подготовки газа, пишет ли перо самопишущего потенциометра, имеется ли достаточный запас чернил и ленты;

— предварительный контроль герметичности соединения измерительной газовой системы рабочей кюветы с блоком подготовки газа и внешней воздухозаборной линией. Для этого вход внешней воздухозаборной линии закрывают заглушкой, а к выходу системы рабочей кюветы подключают поглотитель, заполненный 6 мл дистиллированной воды. По степени уменьшения скорости барботажа в поглотителе оценивают герметичность системы.

При использовании ГМК-3 для непрерывной регистрации на стационарном посту дополнительно проводят:

— контроль нулевых показаний, для чего ко входу датчика газоанализатора подключают блок фильтров установки нулевых показаний и отмечают на ленте установившееся при этом значение показаний.

— корректировку времени движения ленты (записывают на ленте точное время в момент проверки).

**Один раз в неделю** производят проверку расхода воздуха путем подключения на вход датчика специального газового счетчика (часов), плеченого расходомера или откалиброванного в лаборатории ротаметра на 0,2—1,0 л/мин. Если расход ниже  $0,5 \pm 0,2$  л/мин, следует проверить герметичность газовой системы рабочей кюветы, не перегнуты ли соединительные трубки газовой линии, не забиты ли фильтры механических примесей. Если указанные причины не позволяют увеличить расход воздуха, то производят регулировку мембранного насоса.

**Один раз в две недели** производят проверку чувствительности прибора для той шкалы, на которой в данное время работает прибор; ее выполняют с помощью системы дозирования при использовании баллона с чистой окисью углерода или с помощью баллона с газовой смесью, содержащей определенную концентрацию окиси углерода (см. п. 4.2.5).

Одной из наиболее важных профилактических работ в процессе эксплуатации прибора является своевременная смена поглотительных составов в блоке подготовки газа. Скорость отработки фильтров определяется содержанием влаги в анализируемом воздухе; так как оно существенно варьирует в разные сезоны года и в различных климатических зонах, то указать точные сроки смены поглотительных составов не представляется возможным. Смену ангидрона и силикагеля производят при насыщении его не более чем на 50% по объему. При каждой смене силикагеля ангидрон регенируют, для чего отработанный ангидрон нагревают в фарфоровой чашке на электроплитке; при температуре 145—147° С кристаллы плавятся, по мере испарения воды образуется пористая масса, которую в это время следует энергично перемешивать. Полученную массу переносят в сушильный шкаф, нагревают до температуры плавления (170—200° С) и выдерживают около 2 ч. Массу охлаждают и быстро измельчают до зерен диаметром 3—4 мм, по возможности предохраняя от попадания влаги из воздуха, и вновь выдерживают в сушильном шкафу около 2 ч при температуре 200° С.

Для предварительной осушки рекомендуется использовать силикагель, пропитанный хлористым кобальтом, что позволяет по изменению окраски такого силикагеля судить о его пригодности к дальнейшему использованию.

**Один раз в две недели** проверяют степень увлажнения патрона для очистки от окиси углерода. Для этого патрон взвешивают на

технических весах с точностью до грамма и в случае, если вес патрона после взвешивания отличается от веса патрона перед началом его употребления более чем на 5%, патрон сушат в сушильном шкафу при температуре 150° С при продувке осушенным воздухом до первоначального веса. Этот вес обычно указан на коробке.

#### 4.2.8. Сбор и обработка данных

Для обеспечения сбора и обработки данных необходимо вести журнал наблюдений в соответствии с формой табл. 4.1.

Обработку полученных данных производят следующим образом. результаты анализов дискретных проб обрабатывают сразу же после проведения измерений. Для этого на диаграммной ленте справа от линии измеренной концентрации записывают номер пробы, номер поста, где отобрана проба, дату и время отбора и определяют число делений между линией, соединяющей соседние нулевые показания, и линией концентрации в верхней части промежутка записи (т. е. в той части, где линия записи наиболее сглажена). Искомую концентрацию  $q$  определяют путем умножения числа делений  $n$  на цену деления шкалы измерений  $K$ , вычисленную при последней калибровке прибора.

##### *Пример*

При  $K = 0,38 \text{ мг/м}^3$  и  $n = 6 \text{ дел.}$ ,  $q = 0,38 \times 6 = 2,3 \text{ мг/м}^3$ . Значения концентраций записывают на ленте, а затем переносят в таблицы ТЗА-1.

Результаты непрерывной регистрации окиси углерода на стационарных постах обрабатывают в соответствии с рекомендациями п. 4.1.5.

## ГЛАВА 5

### АНАЛИЗ АТМОСФЕРНОГО ВОЗДУХА НА СОДЕРЖАНИЕ ВРЕДНЫХ ВЕЩЕСТВ

Данная глава предназначена для работников химических лабораторий по анализу атмосферного воздуха и содержит описания рекомендуемых методов определения концентраций ряда наиболее распространенных загрязнителей воздуха. Кроме того, в ней приводятся некоторые сведения по технике работ, специфичные для анализа воздушной среды. В большинстве случаев для определения того или иного химического соединения рекомендуется один метод. Однако для наиболее важных примесей наряду с методами, требующими специальной аппаратуры, редких реактивов или высокой квалификации аналитиков, приводятся простые, хотя и менее точные методы анализа. В списке литературы помещены ссылки на работы, касающиеся последних модификаций методик.

С целью повышения точности измерений в некоторые методики, опубликованные ранее, внесены уточнения. Например, для приготовления стандартных растворов предлагается использовать менее гигроскопичные вещества, шкалу стандартов готовить не в колориметрических пробирках, а в мерных колбах, визуальное определение интенсивности окраски заменить фотометрическим.

Поскольку скорость отбора проб воздуха, загрязненного аэрозолями, влияет на дисперсность задержанных фильтром частиц, для правильной оценки степени загрязнения воздуха при разовом и круглосуточном отборе проб необходимо, чтобы скорость аспирации воздуха была одинаковой. Учитывая изложенное выше, а также свойства фильтров из ультратонких волокон (ткани Петрянова), используемых для отбора проб воздуха, рекомендованы единые линейные скорости отбора проб.

#### 5.1. ОБЩИЕ ПОЛОЖЕНИЯ

Известно, что одной из особенностей анализа воздушной среды является необходимость измерять чрезвычайно малые концентрации примесей порядка  $10^{-1}$ — $10^{-4}$  мг/м<sup>3</sup>. Поэтому к чистоте используемых реактивов, посуды, воды, к помещению лаборатории предъявляются высокие требования.

### 5.1.1. Требования к помещению и оборудованию лаборатории

Лабораторию не следует располагать на верхних этажах зданий, где заметна вибрация, а также вблизи источников, загрязняющих воздух пылью, сажей, химическими веществами. Все эти факторы могут оказывать неблагоприятное влияние на рабочие растворы и точные измерительные приборы, что в конечном итоге снижает точность анализа.

Помещение лаборатории должно соответствовать гигиеническим нормам, санитарным правилам и правилам техники безопасности. Средняя норма площади на каждого аналитика около 14 м<sup>2</sup>, длина рабочего стола 1,5 м, а при проведении массовых анализов — 3 м. Лаборатория должна иметь дневное освещение. Для вечернего освещения, помимо потолочных ламп, у каждого рабочего места должны быть дополнительные источники света.

Необходимо оборудовать лабораторию подводкой технического тока и установками для дистилляции и бидистилляции воды, а также вытяжными шкафами, снабженными водопроводом и канализационным сливом.

Приборы, нуждающиеся в стационарной установке, в том числе и аналитические весы, следует разместить в другом помещении, связанном с лабораторией. Примерный перечень приборов и оборудования для анализа атмосферного воздуха приведен в приложении 5.7. В каждой лаборатории желательно иметь литературу, рекомендованную в приложении 5.7.

### 5.1.2. Очистка химической посуды

Посуду, используемую для анализа атмосферного воздуха на SO<sub>2</sub>, H<sub>2</sub>SO<sub>4</sub>, Cr (VI), Cl<sup>'</sup>, не следует очищать хромовой смесью. Наиболее пригодны для этих целей сухая безводная сода или синтетические моющие средства. Посуду, используемую для анализа органических веществ, следует промывать хромовой смесью, однако после такой обработки необходима очень тщательная отмывка от следов соединений хрома и серной кислоты.

Если на стенках посуды имеется налет каких-либо солей или осадков, посуду очищают (предварительно смочив водой) щеткой или ершом и уже затем окончательно моют водой. Хорошо вымытую посуду обязательно два-три раза споласкивают дистиллированной водой для удаления солей, содержащихся в водопроводной воде. Окончательная очистка посуды производится пропариванием в установках, изображенных на рис. 5.1. Обработку паром продолжают до тех пор, пока стенки очищаемой посуды не будут равномерно смачиваться водой. Если этого не наблюдается, то посуду следует вымыть заново.

Вымытую химическую посуду в лаборатории сушат на воздухе, надевая ее на колышки, вбитые в доску, подвешенную на стену над раковиной, или в сушильном шкафу при температуре 80—100° С.

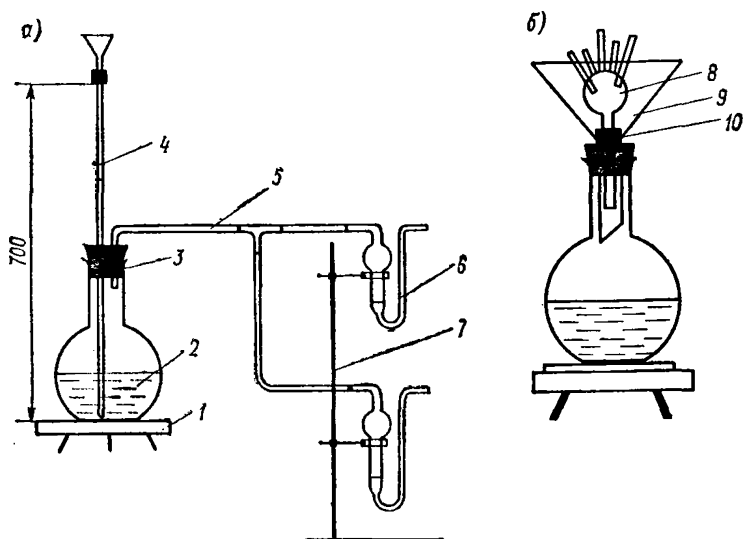


Рис. 5.1. Установки для пропаривания поглотителей (а) и пробирок (б).

1 — нагреватель, 2 — колба, 3 — резиновая пробка, 4 — предохранительная трубка, 5 — стеклянные трубки, 6 — поглотительные приборы, 7 — штатив, 8 — шар с отрезками, 9 — воронка, 10 — резиновая муфта.

### 5.1.3. Проверка мерной посуды

Для анализа микроконцентраций следует использовать мерную посуду не ниже I—II класса точности. При отсутствии таковой емкость мерной посуды проверяют по массе дистиллированной воды, заполняющей посуду. При этом для получения правильных результатов, пользуясь табл. 5.1, необходимо учесть тепловое расширение воды и стекла посуды, а также различие плотностей воды и латунного разновеса при взвешивании на воздухе.

Перед взвешиванием дистиллированную воду и посуду выдерживают в помещении весовой не менее одного часа, чтобы они приняли температуру окружающего воздуха. Ошибка в измерении температуры окружающего воздуха на 1° С приводит к ошибке в определении емкости посуды примерно на 0,02%.

Для проверки емкости пипетки набирают в нее воду до метки и сливают, держа пипетку в вертикальном положении и прикасаясь кончиком к стенке взвешенного бюкса. После вытекания всей воды пипетку через 5 с отводят, не встряхивая, от края бюкса. Закрывают бюкс и взвешивают его с точностью до 0,001 г. Температуру воды принимают равной температуре воздуха. Производят

не менее трех измерений, из которых находят среднее. (В дальнейшем при выполнении анализов необходимо применять тот же способ выливания жидкости из пипетки.)

Таблица 5.1

Масса воды (г), которая в стеклянной посуде занимает объем, равный 1000 мл

Температура, °C	Давление, мм рт. ст.		
	760	740	720
15	997,93	997,96	997,99
16	997,80	997,83	997,86
17	997,65	997,68	997,71
18	997,51	997,54	997,57
19	997,34	997,37	997,40
20	997,18	997,21	997,24
21	997,00	997,03	997,06
22	996,80	996,83	996,86
23	996,61	996,64	996,67
24	996,39	996,42	996,45
25	996,18	996,21	996,23

*Пример расчета*

Масса воды в пипетке емкостью 25,0 мл при 23° C и атмосферном давлении 742 мм рт. ст., согласно табл. 5.1, должна быть равной:

$$\frac{996,64 \cdot 25}{1000} = 24,916 \text{ г.}$$

Средняя масса воды в пипетке оказалась равной 24,884 г.

Разница составляет: 24,916 — 24,884 = 0,032 г. Таким образом, объем проверяемой пипетки на 0,032 мл меньше и составляет: 25,0—0,032 = 24,968 мл.

Для мерных пипеток допустимы следующие погрешности:

Емкость, мл . . .	1	2	5	10	25	50	100
Отклонение, мл	±0,003	±0,006	±0,01	±0,02	±0,04	±0,05	±0,08

Пипетки, погрешность которых превышает допустимую, не следует использовать для работы.

Для проверки мерных колб, используя данные, приведенные в табл. 5.1, вычисляют массу, которую должна иметь вода в объеме колбы. На чашку технических весов помещают вымытую и высушенную колбу и разновес, соответствующий вычисленной массе воды в колбе, и уравнивают другую чашку весов дробью или разновесом. Затем, убрав с первой чашки весов разновес, наливают в колбу воду до метки. Если весы не уравниваются, то добавляют или убирают разновес до уравнивания чашек весов. Прибавленный или снятый разновес и будет являться поправкой к номинальной емкости колбы.

### Пример расчета

Масса воды в мерной колбе на 250 мл при 23° С и давлении 742 мм рт. ст. согласно табл. 5.1, должна быть равной:

$$\frac{996,64 \cdot 250}{1000} = 249,16 \text{ г.}$$

При проверке она оказалась больше на 0,1 г (0,1 мл.). Следовательно, объем мерной колбы равен:  $250 + 0,1 = 250,1$  мл.

Для мерных колб допустимы следующие погрешности:

Емкость, мл . . . . .	25	50	100	500	1000
Отклонение, мл . . . . .	$\pm 0,03$	$\pm 0,05$	$\pm 0,08$	$\pm 0,15$	$\pm 0,30$

Мерные колбы, погрешность которых превышает допустимую, для работы использовать не следует.

#### 5.1.4. Фильтрация растворов и очистка реактивов

Все используемые для анализа растворы должны быть прозрачными. При фильтрации растворов следует применять бумажные фильтры с белой и синей лентами. Применение установки, изображенной на рис. 5.2, позволяет сберечь время аналитика, так как не требует наблюдения. Раствор, который следует профильтровать, наливают в колбу с длинным и узким горлом и прикрывают его сверху воронкой с фильтром. Затем, придерживая воронку, переворачивают колбу с воронкой, вставляют последнюю в емкость для сбора фильтрата и укрепляют колбу в штативе. При проведении всех операций горлышко колбы должно соприкоснуться с фильтром. Для ускорения процесса фильтрации колбу можно немного приподнять, чтобы обрез горлышка находился на 1—2 см ниже края фильтра.

Для анализа микропримесей используют реактивы квалификации х. ч. или ч. д. а. При отсутствии реактивов нужной квалификации, а также при длительном хранении изменяющих свойства реактивов, их необходимо подвергнуть очистке: твердые — перекристаллизации, жидкие — перегонке. Более подробно способы очистки изложены в руководстве по технике лабораторных работ [5.11].

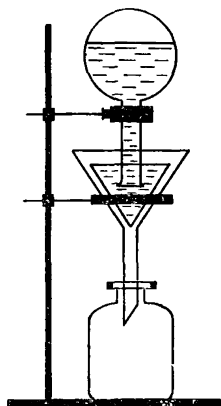


Рис. 5.2. Установка для автоматического фильтрации растворов.



### 5.1.5. Проверка измерителей расхода воздуха электроаспираторов

При исследовании атмосферных загрязнений количество воздуха, взятого для анализа, устанавливают с помощью жидкостных газовых счетчиков, реометров или ротаметров. Последние обладают значительно меньшей точностью, однако более удобны в эксплуатации (компактны и прочны). Поэтому на электроаспираторах, используемых для отбора проб воздуха, устанавливают ротаметры.

В процессе эксплуатации показания ротаметров и реометров могут изменяться по сравнению с теми, которые были установлены при градуировке.

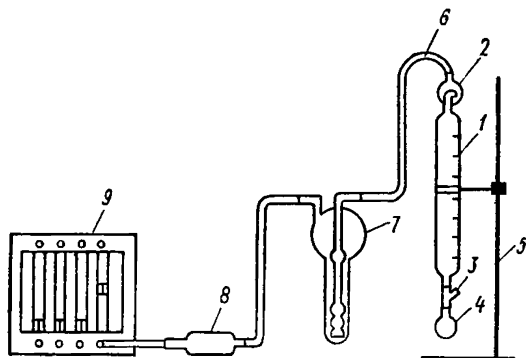


Рис. 5.3. Схема установки для проверки шкалы ротаметров электроаспираторов.

1 — калиброванный стеклянный цилиндр, 2 — пеноуловитель, 3 — тройник, 4 — резиновая груша, 5 — штатив, 6 — соединительные резиновые шланги, 7 — поглотительный прибор, 8 — осушитель (защитный патрон с силикагелем), 9 — электроаспиратор.

Причиной этого может явиться изменение веса поплавка и величины кольцевого зазора вследствие воздействия на поплавок веществ, уносимых потоком воздуха из поглотительных приборов, старения пластмассы, часто используемой для изготовления трубок ротаметров или загрязнение капилляра реометров. Поэтому наряду с правильным обращением с приборами необходима их регулярная проверка.

Проверку показаний ротаметров следует проводить с помощью счетчика ГСБ-400 или пенного расходомера по схеме, изображенной на рис. 5.3.

Сущность этого метода измерения расхода воздуха заключается в том, что мыльная пленка делает видимым движение воздуха. Зная объем калиброванной цилиндрической трубки и время, за которое мыльная пленка проходит этот объем, рассчитывают объемную скорость движения воздуха в системе.

Размеры пенного расходомера должны быть соотнесены с диапазоном измеряемого расхода воздуха. (Расходомер с объемом измерительной части около 1 л может обеспечить поверку показаний ротаметра от 0,1 до 3 л/мин с погрешностью 1—3%.)

В качестве пенного расходомера используют мерную бюретку емкостью 100—200 мл (при измерении расходов до 1 л/мин) или

стеклянный цилиндр, изготовленный в стеклодувной мастерской и откалиброванный в лаборатории. Для калибровки на поверхность измерительной части расходомера сверху наносят метку. На нижний оттянутый конец измерительной части расходомера надевают резиновую трубку с зажимом. Расходомер заполняют дистиллированной водой до верхней метки, затем открывают зажим на резиновой трубке и сливают воду в мерную колбу. Несмываемой тушью отмечают положение мениска жидкости в нижней части расходомера и указывают объем пространства между метками, равный объему мерной колбы. Метки защищают от стирания с помощью липкой полиэтиленовой ленты.

После калибровки к нижней части расходомера присоединяют тройник с резиновой грушей емкостью 10—25 мл, заполненный 5—10%-ным раствором любого моющего средства.

Для измерения расхода воздуха к входу расходомера присоединяют поглотительный прибор, заполненный 6 мл дистиллированной воды, включают аспиратор и, сжимая грушу, выдавливают немного раствора до уровня разветвления тройника. При этом мыльные пленки увлекаются потоком воздуха в измерительную трубку расходомера. С помощью секундомера устанавливают время прохождения мыльной пленки от нижней метки измерительной части расходомера до верхней. Зная объем калиброванной части расходомера и время, за которое мыльная пленка продвигается по нему, рассчитывают расход воздуха (л/мин или мл/мин). При проверке работы одного из ротаметров аспиратора расходы на остальных ротаметрах в это время должны соответствовать примерно  $\frac{2}{3}$  их шкал. На основании полученных данных вычисляют действительный расход воздуха и результат расчета записывается по форме, приведенной в табл. 5.2.

Таблица 5.2

Форма записи результатов проверки измерителей расхода электроаспираторов

Дата проверки	Номер ротаметра	Шкала, л/мин	Расход, л/мин	
			номинальный	действительный

Объемную скорость  $Q$  (л/ч или л/мин) рассчитывают по формулам

$$Q = \frac{V \cdot 3600}{t} \quad \text{или} \quad Q = \frac{V \cdot 60}{t},$$

где  $V$  — объем пенного расходомера, л,  $t$  — время, с.

Пример расчета

$$V = 0,2 \text{ л}, Q = \frac{0,2 \cdot 60}{40} = 0,3 \text{ л/мин},$$

$$t = 40 \text{ с}, Q = \frac{0,2 \cdot 3600}{40} = 18 \text{ л/ч}.$$

На основании полученных данных вносят соответствующие поправки в показания проверяемого расходомера. В том случае, если действительный расход значительно (более чем на 25%) отличается от номинального, необходимо промыть ротаметры. Для этого вынимают воздуходувку из кожуха и, отсоединив резиновые шланги, соединяющие ротаметр с насосом, промывают ротаметр при помощи резиновой груши, заполненной теплым раствором любого синтетического моющего средства. Затем, после тщательного ополаскивания дистиллированной водой и 5—10 мл спирта, воздуходувку собирают и включают для просушки. Если и после промывки действительные величины будут значительно отличаться от номинальных, изготавливают новую шкалу. В реометрах аналогично промывают капилляры.

### 5.1.6. Проверка фотоэлектрориметра (ФЭК)

Не реже одного раза в месяц следует проверять чувствительность фотоэлементов и стабильность работы схемы согласно инструкции к прибору. Одновременно проверяют правильность показаний шкалы оптической плотности, используя раствор, который называется стандартом спектрального пропускания. Для его приготовления растворяют 0,04 г  $K_2CrO_4$  х. ч. в 0,05 н. растворе КОН в мерной колбе на 1 л и доводят до метки тем же раствором щелочи. После перемешивания нефилтрованный раствор применяют для проверки фотоколориметра. Данные оптической плотности, рекомендованные в качестве стандартных для проверки электроколориметра, для кюветы 10 мм приведены в табл. 5.3.

Таблица 5.3

Значения оптической плотности стандарта спектрального пропускания для проверки ФЭК-56

Номер светофильтра для ФЭК-56	Длина волны, нм	Оптическая плотность
2	365	0,92
3	400	0,25
4	440	0,05

Результаты измерений могут несколько отличаться от приведенных из-за различия спектральных характеристик светофильтров одного номера для разных экземпляров приборов. Значения оптической плотности записывают в журнал ежемесячно для контроля

работы электроколориметра. Если при измерении они будут отличаться от среднего значения за несколько месяцев, то необходимо, проверив качество приготовленного реактива на других электроколориметрах, произвести поверку прибора.

Не реже одного раза в неделю следует проверять правильность установки осветителя в приборе и чувствительность согласно инструкции, приложенной к прибору.

### 5.1.7. Калибровочный график

Концентрации примесей в пробах при фотометрическом способе определения находят по калибровочному графику.

Указания по приготовлению шкалы стандартов для построения калибровочного графика приведены в каждой методике. График строят на миллиметровой бумаге, откладывая по горизонтальной оси концентрации, а по вертикальной — величину оптической плотности, средней из результатов 3—5 измерений (рис. 5.4). Если величина оптической плотности какого-либо измерения отличается от среднего арифметического значения для данной точки на  $\pm 15\%$ , то его не принимают во внимание и повторяют измерение в этой точке.

Калибровочный график проверяют после смены каждого реактива, но не реже одного раза в 3 месяца. При определении концентрации вещества в пробе анализируемый раствор наливают в ту же кювету, для которой построен калибровочный график, и при том же светофильтре определяют оптическую плотность.

Оптическая плотность кювет после их продолжительной эксплуатации может изменяться, поэтому построение калибровочного графика следует начинать с измерения оптической плотности дистиллированной воды, которой заполняют измерительную и сравнительную кюветы. В том случае, если данные измерений значительно отличаются, их разность откладывают на вертикальной оси графика и принимают за нуль. Для анализируемого раствора следует использовать кювету, дающую большее значение оптической плотности.

На точность результатов измерений большое влияние оказывает чистота рабочих граней кювет. Их следует протирать батистом

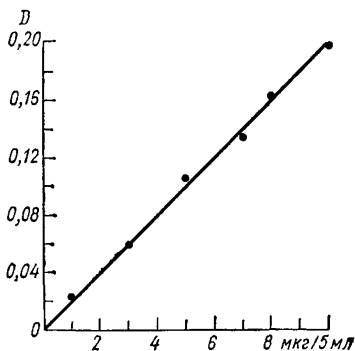


Рис. 5.4. Пример построения калибровочного графика. ФЭК № 45935, светофильтр № 3, кювета 10,051 мм; построен 12 IX 1974 г., проверен 13 I 1975 г.

перед каждым измерением. Очистку стенок кювет от осадка следует производить кусочком поролона, обернутым вокруг деревянной палочки и смоченным моющим средством. Хромовую смесь для очистки кювет применять нельзя. Во время работы кюветы следует брать руками только за нерабочие грани, а после заполнения раствором внимательно следить за отсутствием на стенках кювет даже мельчайших пузырьков воздуха. При серийных измерениях следует периодически осматривать находящуюся в приборе сравнительную кювету, поскольку в жидкости могут образоваться пузырьки газа, что приводит к получению неверных результатов, особенно при измерениях с обратными шкалами. После окончания работы кюветы должны быть тщательно вымыты и заполнены дистиллированной водой или (при длительных перерывах в работе) высушены.

### **5.1.8. Проведение визуальных измерений**

При отсутствии фотоколориметров количественные измерения могут проводиться визуально путем сравнения интенсивности окраски проб, обработанных в соответствии с ходом анализа, с интенсивностью окраски растворов шкалы стандартов. При этом все растворы помещаются в пробирки одинакового диаметра, изготовленные из бесцветного стекла. Для приготовления шкалы стандартов используют те же растворы, что и для построения калибровочного графика. В связи с тем что окраска проб растворов может меняться во времени, шкалу и пробы обрабатывают одновременно. Большая погрешность и субъективность визуальных измерений делают их использование нежелательным.

### **5.1.9. Приготовление стандартных растворов**

К точности приготовления стандартных растворов, являющихся основой для построения калибровочных графиков, предъявляются особенно высокие требования.

1. Для приготовления стандартов следует применять соединения квалификации не ниже ч. д. а., имеющие этикетку с указанием содержания основного вещества и примесей; использование случайных и старых реактивов недопустимо.

2. При приготовлении стандартных растворов из порошкообразных негигроскопичных веществ заданные навески отвешивают на аналитических весах на часовом стекле. В мерную колбу навеску с часового стекла переводят только через воронку, вставленную в горлышко мерной колбы. Часовое стекло после перенесения навески в колбу, не вынимая из воронки, тщательно промывают водой.

3. Навески гигроскопических веществ отвешивают в бюкс с притертой крышкой или в маленькую пробирку. При этом отвешиваемое вещество вносят в емкость один только раз и тотчас

закрывают крышку во избежание увлажнения вещества на воздухе. В мерную колбу навеску переводят, как описано в п. 2. Последующим разведением раствора получают необходимую концентрацию.

4. При приготовлении стандартных растворов из жидких веществ их вносят по каплям в мерную колбу, предварительно заполненную не менее чем на половину растворителем и взвешенную на аналитических весах. Перед взвешиванием колбу тщательно вытирают снаружи и удаляют из горлышка с помощью фильтровальной бумаги капли растворителя. Для внесения вещества используют пипетку с оттянутым кончиком. Навеску жидкого вещества вносят в мерную колбу таким образом, чтобы оно сразу попадало в растворитель, а не стекало по стенкам колбы. Количество введенной жидкости определяют по увеличению веса колбы.

### 5.1.10. Изготовление фильтров

Аналізу загрязнителей, содержащихся в воздухе в микроколичествах, предшествует отбор проб. В зависимости от агрегатного состояния веществ (пар, газ, аэрозоль, пыль) используют различные устройства для концентрирования.

Токсичные вещества, содержащиеся в воздухе в виде аэрозоля, концентрируют, как правило, путем аспирации воздуха через фильтр, закрепленный в специальном держателе — «патроце». Обычно для этих целей используют фильтры, изготовленные из ткани на основе ультратонких волокон (ткани Петрянова). Можно использовать готовые фильтры из этой ткани определенных размеров, которые имеются в продаже, или вырезать их из ткани ФПП-15, выпускаемой промышленностью в виде листов, состоящих из двух слоев фильтрующего материала и марлевой основы. Для изготовления фильтров необходимо иметь гидравлический пресс (школьный), штампы для вырубки и опрессовки фильтров.

При изготовлении фильтров между слоями ткани прокладывают кальку, складывают ткань в 3—5 слоев марлевой основой наружу и по шаблону диаметром 77 мм ножницами вырезают заготовки фильтров. При наличии штампа для вырубки фильтров (рис. 5.5) число слоев увеличивают до 15. При этом на поршень пресса накладывают паранит или плотный картон, а на него — сложенную слоями фильтрующую ткань; при помощи штампа вырубляют заготовки. Эскизные чертежи и размеры всех деталей штампа даны в приложении 5.8. Вырезанные фильтры необходимо опрессовать во избежание отрыва отдельных волокон и для сохранения постоянства веса фильтра при его использовании. При этом вначале опрессовывают всю поверхность фильтра, а затем края. Опрессовку поверхности фильтры производят вместе с марлевой основой и калькой. Для этого к вырубленным с помощью штампа заготовкам подкладывают снизу пуансон 4 (см. рис. 5.5 б) и производят опрессовку при давлении 50 атм. Затем

извлекают с помощью выталкивателя 2 заготовки фильтров из штампа и отделяют марлю, прокладывают каждый фильтр калькой и помещают их пакетами по 2—3 штуки в обойму 1 (см. рис. 5.5 в), установленную на специальную подставку. При этом между подставкой и первым пакетом, а также между последующими пакетами вкладывают кольца 4. Поверх фильтра накладывают

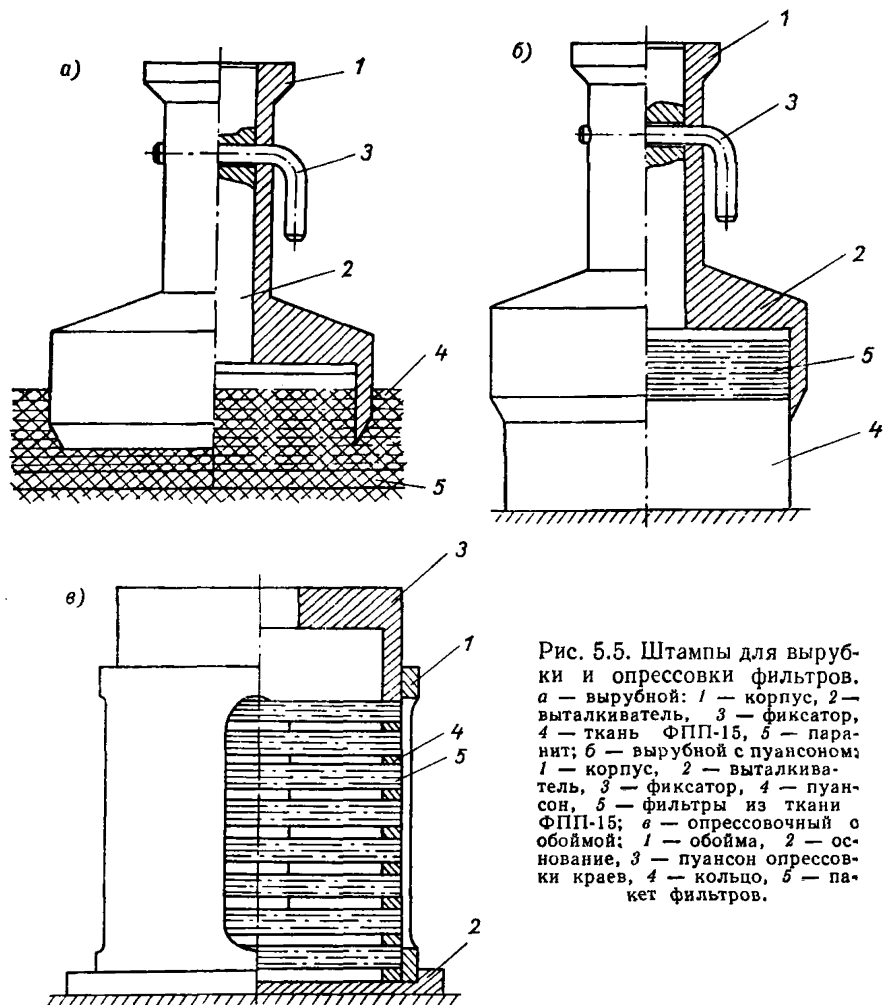


Рис. 5.5. Штампы для выруб- ки и опрессовки фильтров. а — вырубной: 1 — корпус, 2 — выталкиватель, 3 — фиксатор, 4 — ткань ФПП-15, 5 — паранит; б — вырубной с пуансоном: 1 — корпус, 2 — выталкива- тель, 3 — фиксатор, 4 — пуан- сон, 5 — фильтры из ткани ФПП-15; в — опрессовочный с обоймой: 1 — обойма, 2 — основание, 3 — пуансон опрессов- ки краев, 4 — кольцо, 5 — па- кет фильтров.

стаканообразный пуансон и производят опрессовку при давлении 150 атм. Опрессованные фильтры вместе с калькой укладывают в специальную коробку. Далее с опрессованного фильтра снимают кальку и визуально проверяют равномерность слоя. Затем нумеруют фильтры, делая надписи на опрессованном краю, и вкладывают в пакетик из кальки, который помечают тем же номером.

Фильтры для определения аэрозоля фторидов отличаются от пылевых размером и способом изготовления. Для их подготовки нарезают полосы ткани ФПП-15 шириной 7—8 см, снимают с них марлю и перекладывают полосами кальки такого же размера, собирают в пачку 5—6 полос, складывают в гармошку так, чтобы

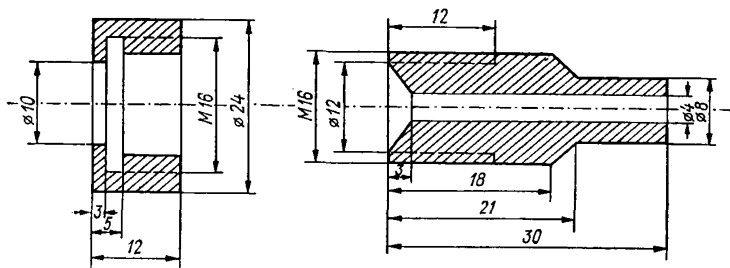


Рис. 5.6. Фильтродержатель для фильтров, улавливающих твердые фториды.

получились квадраты размером 7—8 см, опрессовывают на школьном прессе при давлении 50 атм. После опрессовки вырезают фильтры при помощи специальной вырубki диаметром 15 см на том же прессе. Вырезанные фильтры освобождают от кальки (фильтры брать только пинцетом!) и укладывают в заранее приготовленные гнезда гармошки из кальки размером 2,5 × 2,5 см. Количество гнезд в гармошке соответствует количеству проб, отбираемых в одном пункте за одну смену (3—4 шт.). При отборе проб на эти фильтры используют фильтродержатель из фторопласта, изображенный на рис. 5.6.

### 5.1.11. Подготовка к отбору проб воздуха

Поглотительные приборы перед заполнением раствором тщательно моют, многократно ополаскивают дистиллированной

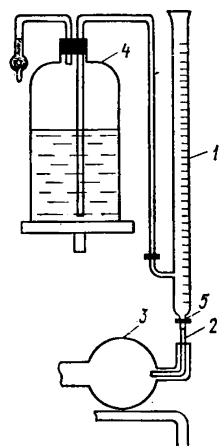


Рис. 5.7. Схема заполнения поглотительных приборов.

1 — бюретка, 2 — хлорвиниловая трубка, 3 — поглотительный прибор, 4 — бутылка с поглотительным раствором, 5 — краны.

водой и пропаривают. На корпус прибора наносят чернилами на стеклу метку, соответствующую объему 6 мл (для U-образных поглотительных приборов — на узком колене). Для этого заполняют поглотительный прибор 6 мл дистиллированной воды и удаляют воздух, находящийся под пористой пластинкой, используя ре-



зиновую грушу. При нанесении метки необходимо следить за тем, чтобы уровень раствора в обоих коленах был одинаковым. После отбора пробы уровень жидкости в приборе доводят до метки, также предварительно удалив воздушный пузырь из-под пористой пластинки. В подготовленные таким образом поглотительные приборы заливают из бюретки (пипетки) по 6 мл поглотительного раствора по схеме, приведенной на рис. 5.7. После заполнения поглотительный прибор ставят в штатив (рис. 5.8), закрывают

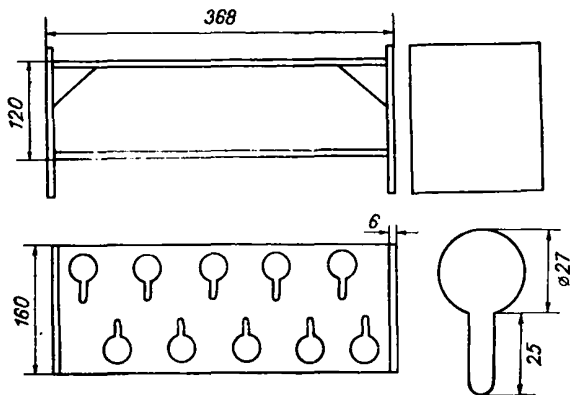


Рис. 5.8. Штатив для поглотительных приборов.

заглушками и помещают в ящик для транспортировки. Фильтры, подготовленные к отбору пылевых проб, выдерживают в открытых пакетиках в течение часа в помещении весовой. Затем извлекают пинцетом из пакетика, взвешивают на аналитических весах с точностью до 0,1 мг, снова укладывают в пакетик и на нем записывают вес фильтра. Вес и номер фильтра записывают в журнал. Фильтры хранят в сухом помещении при комнатной температуре в условиях, исключающих попадание в них пыли.

Отбор проб на постах производится в соответствии с методикой, изложенной в гл. 3.

## 5.2. МЕТОДЫ ХИМИЧЕСКОГО АНАЛИЗА

### 5.2.1. Определение двуокиси серы (метод с хлоридом бария) [5.13]

#### *Принцип и характеристика метода*

Метод основан на окислении сернистого газа в процессе его улавливания из воздуха раствором хлората калия или перекиси водорода с последующим турбидиметрическим определением образующегося сульфат-иона с хлоридом бария.

Определению мешают сульфаты, серная кислота и сероводород. Влияние сульфатов и серной кислоты устраняется улавливанием их на фильтр АФА-В-10.

Метод рекомендуется для определения разовых концентраций.

Чувствительность определения 5 мкг в анализируемом объеме пробы.

Диапазон измеряемых концентраций 0,08—1,5 мг/м<sup>3</sup> при отборе пробы объемом 80 л.

### *Реактивы и растворы*

1. Глицерин, х. ч. или этиленгликоль, х. ч.
2. Соляная кислота, конц. (пл. 1,19), х. ч.
3. Спирт этиловый, ректификат.
4. Калий хлорноватоокислый (KClO<sub>3</sub>), ч. или перекись водорода (H<sub>2</sub>O<sub>2</sub>), х. ч. (см. примечание 4).

5. Калий серноокислый, безводный, х. ч.

6. Поглотительный раствор. 40 г перекристаллизованного хлорноватоокислого калия (KClO<sub>3</sub>) растворяют в 1 л воды. При отсутствии KClO<sub>3</sub> в качестве поглотительного раствора может быть использован 0,3%-ный раствор перекиси водорода. Для этого 10 мл 30%-ной H<sub>2</sub>O<sub>2</sub> растворяют в 1 л воды. 0,3%-ный раствор перекиси водорода хранят в темной склянке не более недели. При использовании H<sub>2</sub>O<sub>2</sub> других квалификаций необходима предварительная проверка реактива на содержание сульфат-иона, при наличии которого H<sub>2</sub>O<sub>2</sub> очищают (см. примечание 2).

7. Барий хлористый, составной реактив. 11,7 г кристаллического хлористого бария (BaCl<sub>2</sub>·2H<sub>2</sub>O) растворяют в 100 мл воды. Затем приливают 300 мл этилового спирта и 300 мл глицерина или этиленгликоля. Величину рН смеси доводят до 2,5—2,8 концентрированной соляной кислотой. Раствор оставляют на 48 ч, и в случае появления осадка фильтруют через фильтр «синяя лента». Срок хранения раствора 2 месяца.

8. Исходный стандартный раствор. Безводный серноокислый калий мелко растирают и сушат при температуре 120—150 °С в течение 2 ч. Навеску 0,2720 г растворяют в 100 мл воды. Этот раствор соответствует содержанию SO<sub>2</sub> 1000 мкг/мл.

9. Рабочий стандартный раствор. Готовят 10-кратным разбавлением исходного стандартного раствора поглотительным раствором. Полученный раствор соответствует содержанию SO<sub>2</sub> 100 мкг/мл.

### *Отбор проб*

Для определения разовой концентрации двуокиси серы исследуемый воздух со скоростью 4 л/мин протягивают в течение 20 мин через поглотительный прибор Рыхтера, содержащий 6 мл погло-

тельного раствора.<sup>1</sup> При использовании U-образных погло- тительных приборов скорость аспирации не должна превышать 2 л/мин. Для очистки воздуха от аэрозолей сульфатов и серной кислоты, мешающих определению, перед поглотительным при- бором помещают пластмассовый патрон с фильтром АФА-В-10, присоединенный встык. (Металлический патрон в данном случае применять нельзя.) Смену фильтра необходимо производить один раз в сутки.

### *Ход анализа*

В лаборатории доводят уровень раствора в поглотительном приборе до 6 мл дистиллированной водой.

Для анализа 5 мл раствора пробы переносят в пробирку и добавляют по 1 мл раствора  $\text{BaCl}_2$ . Содержимое пробирок тщательно встряхивают и через 15 мин, предварительно встряхнув, определяют оптическую плотность растворов в кюветах шириной 10 мм при длине волны 400 нм (светофильтр № 3 для ФЭК-56) относительно воды. Время от добавления последнего реактива до изме- рения оптической плотности для всех проб должно быть одина- ковым. Одновременно проводят измерения «нулевой» пробы, для чего 5 мл поглотительного раствора анализируют аналогично пробам. Оптическая плотность нулевой пробы должна быть не более 0,01. Если она превышает это значение, необходимо провер- ить чистоту посуды и измерительных кювет (см. примечание 3) и качество приготовленных реактивов. Количество двуокиси серы в пробах находят с помощью калибровочного графика по разности результатов измерений оптической плотности раствора пробы и нулевого раствора. Анализ проб можно проводить ви- зуально, как описано в п. 5.1.8.

### *Калибровочный график*

Для построения калибровочного графика готовят серию стан- дартных растворов в мерных колбах емкостью 100 мл согласно табл. 5.4.

Для приготовления шкалы стандартов отбирают в пробирки по 5 мл каждого стандарта и проводят все операции согласно ходу анализа. Одновременно проводят измерения оптической плотности нулевой пробы. Калибровочный график строят по средним зна- чениям, вычисленным из результатов измерений 3—5 шкал. Расчет результатов анализа проводят согласно п. 5.3.

П р и м е ч а н и я. 1. Для проверки дистиллированной воды на присутствие сульфат-ионов к 5 мл воды приливают 1 мл раствора  $\text{BaCl}_2$  и проводят все опера- ции согласно ходу анализа. Значение оптической плотности должно быть не более 0,01. В противном случае необходимо провести дополнительную очистку [5.11].

---

<sup>1</sup> Отбор проб рекомендован Главной геофизической обсерваторией им. А. И. Воейкова.

**Растворы для приготовления шкалы стандартов  
при определении двуокиси серы**

Раствор	Номер стандартного раствора							
	1	2	3	4	5	6	7	8
Рабочий стандартный раствор (100 мкг/мл), мл	1	2	4	6	8	12	16	20
Поглотительный раствор, мл	До 100 мл в каждую колбу							
Соответствует содержанию двуокиси серы в 5 мл стандартного раствора, мкг	5	10	20	30	40	60	80	100

2. Для удаления из  $H_2O_2$  сульфат-ионов последние осаждают в виде сульфата свинца, для чего к 10 мл 30%-ного раствора  $H_2O_2$  добавляют 1 мл 10%-ного раствора азотнокислого свинца и через 2—3 ч осадок отфильтровывают через фильтр «синяя лента». К фильтрату добавляют 1,2 мл 10%-ного раствора трилона Б, перемешивают и для получения 0,3%-ного раствора  $H_2O_2$  доводят объем до 1 л водой.

3. При определении двуокиси серы особое внимание следует обратить на чистоту рабочих граней кювет фотоколориметра и отсутствие пузырьков газа на их стенках. После проведения измерений, а в случае необходимости и между ними, следует очищать внутренние поверхности рабочих граней кювет при помощи кусочка поролона, обернутого вокруг деревянной палочки.

4. При использовании в качестве поглотительной среды  $H_2O_2$  необходимо проверять концентрацию исходного раствора. Для этого 2,5 мл ~ 30%-ного раствора  $H_2O_2$  помещают в мерную колбу емкостью 250 мл, разбавляют водой до метки и перемешивают. 25 мл полученного раствора переносят в колбу, добавляют 10 мл разбавленной (1 : 5)  $H_2SO_4$  и титруют 0,1 н. раствором  $KMnO_4$  до появления бледно-розового окрашивания. 1 мл 0,1 н. раствора  $KMnO_4$  соответствует содержанию 1,7 мг  $H_2O_2$ .

### 5.2.2. Определение двуокиси серы (тетрахлормеркуратный метод) [5.10]

#### *Принцип и характеристика метода*

Метод основан на взаимодействии дихлорсульфитомеркурата, образующегося в процессе поглощения двуокиси серы раствором тетрахлормеркурата натрия, с формальдегидом и парарозанилином или фуксином. Образующееся при этом соединение окрашивает раствор в красно-фиолетовый цвет, по интенсивности которого определяют содержание двуокиси серы.

Определению мешают окислы азота, озон и соли некоторых тяжелых металлов. Влияние окислов азота устраняется добавлением сульфаминовой кислоты, озона — выдерживанием пробы перед фотометрированием, солей тяжелых металлов — добавлением трилона Б и фосфорной кислоты.

Метод рекомендуется для обследования районов с малым содержанием двуокиси серы в атмосфере и для проведения научно-исследовательских работ.

Чувствительность определения 0,1 мкг в анализируемом объеме пробы.

Диапазон измеряемых концентраций составляет 0,003—0,24 мг/м<sup>3</sup> при отборе пробы объемом 40 л.

Отбор проб с использованием пропитанного твердого носителя исключает опасность отравления поглотительным раствором, позволяет работать при отрицательных температурах и уменьшает погрешность анализа.

### Аппаратура

Сорбционные трубки с двумя перфорированными перегородками, между которыми помещается 1 мл стеклянного порошка (фракция 1—2 мм) (рис. 5.9).

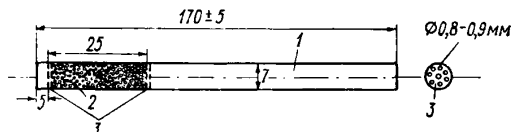


Рис. 5.9. Сорбционная трубка для отбора проб воздуха.

1 — корпус, 2 — стеклянный порошок (фракция 1—2 мм),  
3 — дырчатые перегородки.

### Реактивы и растворы

1. Гидрат окиси натрия, х. ч.
2. Иод, фиксанал или иод кристаллический, ч. д. а. и калий иодистый, х. ч.
3. Крахмал для иодометрии.
4. Натрий сернистокислый безводный, ч. д. а.
5. Натрий сернистокислый пиро, ч. д. а.
6. Натрий уксуснокислый, ч.
7. Окись ртути (желтая или красная), ч. д. а.
8. Парарозанилин гидрохлорид, ч.
9. Соляная кислота, конц. (пл. 1.18), х. ч.
10. Сульфаминовая кислота, х. ч.
11. Тиосульфат натрия, фиксанал или натрий серноватистокислый, ч. д. а., калий иодистый, х. ч., калий иодноватокислый, х. ч., высушенный при 180 °С, натрий углекислый, х. ч.
12. Трилон Б (двунариевая соль этилендиаминтетрауксусной кислоты), х. ч.
13. Формальдегид.

14. Фосфорная кислота орто (пл. 1,7), х. ч.
15. Фуксин основной (для фуксинсернистой кислоты), ч. д. а. (если нет 8).
16. Хлористый натрий, х. ч.
17. Этиленгликоль, ч. д. а.
18. Поглотительный раствор, 0,04 М раствор тетрахлормеркурата (ТХМ) натрия  $\text{Na}_2\text{HgCl}_4$ . 8,7 г окиси ртути, 4,68 г хлорида натрия и 0,07 г трилона Б растворяют при легком нагревании в 9 мл 10 н. соляной кислоты. Переносят раствор в мерную колбу на 1 л, добавляют примерно 800 мл воды, медленно, при помешивании, добавляют 124 мл 0,1 н. раствора гидрата окиси натрия и доводят до метки водой. Раствор оставляют на сутки и в случае выпадения осадка фильтруют. Проверяют рН раствора, который должен быть в пределах 5,4—6,4. В случае необходимости рН доводят до нужного значения 0,1 н. раствором гидрата окиси натрия или соляной кислоты. Срок хранения раствора не более 6 месяцев (осторожно, раствор ядовит!)
19. Сульфаминовая кислота, 0,6%-ный раствор. Растворяют 0,6 г сульфаминовой кислоты в 100 мл воды; раствор сохраняется не более 2 дней.
20. Формальдегид, 0,2%-ный раствор. 0,5 мл 40%-ного раствора формальдегида разбавляют до 100 мл дистиллированной водой в мерной колбе. Раствор готовят перед использованием. В исходном растворе определяют содержание формальдегида иодометрически (см. примечание 3).
21. Фосфорная кислота, 3 М раствор. 205 мл концентрированной фосфорной кислоты растворяют в 1 л воды.
22. Соляная кислота, 1 н. раствор. 86 мл концентрированной соляной кислоты доводят водой до 1 л.
23. Исходный раствор парарозанилина (или фуксина), 0,2%-ный раствор. 0,2 г парарозанилина (или фуксина) растворяют в мерной колбе емкостью 100 мл в 1 н. растворе  $\text{HCl}$ .
24. Рабочий раствор парарозанилина (или фуксина). В мерную колбу емкостью 250 мл приливают 200 мл 3 М раствора фосфорной кислоты, 20 мл исходного раствора парарозанилина (или фуксина) и доводят объем до метки водой. В темноте при комнатной температуре в хорошо закрытой посуде раствор устойчив 6 месяцев.
25. Крахмал, 0,2%-ный раствор. Растирают 0,4 г растворимого крахмала и 0,002 г иодной ртути  $\text{HgI}_2$  (для предохранения раствора от разрушения микроорганизмами) с небольшим количеством воды и полученную пасту медленно добавляют к 200 мл горячей воды; продолжают нагревание до получения прозрачного раствора, затем охлаждают. Раствор хранят закрытым в стеклянном сосуде.
26. Иод, 0,1 н. раствор. Готовят из фиксаля или навески, для чего в мерной колбе емкостью 1 л растворяют 40 г иодистого калия в 25 мл воды, затем вносят 12,7 г кристаллического (свеже-

возогаанного) иода. После растворения иода объем раствора доводят до 1 л водой.

27. Иод, 0,01 н. раствор. Готовят 10-кратным разбавлением 0,1 н. раствора иода.

28. Тиосульфат натрия ( $\text{Na}_2\text{S}_2\text{O}_3 \cdot 6\text{H}_2\text{O}$ ), 0,1 н. раствор. Готовят из фиксанала или навески, для чего в мерной колбе емкостью 1 л растворяют 25 г тиосульфата натрия в свежeproкипяченной воде, защищенной от воздействия  $\text{CO}_2$ , к раствору добавляют 0,1 г карбоната натрия и доводят объем до метки. На следующий день определяют титр раствора по иодату калия  $\text{KIO}_3$ . Для этого 1,5 г высушенного  $\text{KIO}_3$  растворяют в мерной колбе емкостью 500 мл. 50 мл этого раствора переносят в коническую колбу с притертой пробкой, прибавляют 2 г иодистого калия  $\text{KI}$  и 10 мл разведенной (1 : 10) соляной кислоты. Колбу закрывают пробкой и через 5 мин титруют раствором тиосульфата до появления слабо-желтой окраски. Затем прибавляют 5 мл раствора крахмала и титруют до исчезновения голубой окраски. Нормальность тиосульфата рассчитывают по формуле

$$N = 2,8 \frac{a}{V},$$

где  $a$  — навеска иодата калия, мг;  $V$  — объем раствора тиосульфата, пошедший на титрование, мл; 2,8 — коэффициент, рассчитанный по формуле

$$\frac{0,1 \text{ (нормальность иода)}}{35,67 \text{ (грамм-эквивалент } \text{KIO}_3)} \cdot 1000 = 2,8.$$

29. Тиосульфат натрия, 0,01 н. раствор. Готовят 10-кратным разбавлением 0,1 н. раствора тиосульфата натрия предварительно прокипяченной водой, защищенной от  $\text{CO}_2$ .

30. Исходный стандартный раствор. Растворяют 0,4 г сульфита натрия ( $\text{Na}_2\text{SO}_3$ ) или 0,3 г пиросульфита натрия ( $\text{Na}_2\text{S}_2\text{O}_5$ ) в 500 мл предварительно прокипяченной дистиллированной воды. Этот раствор соответствует содержанию от 320 до 400 мкг  $\text{SO}_2$  в 1 мл. Точное содержание  $\text{SO}_2$  определяют иодометрически. Для этого в колбы емкостью 500 мл вносят по 50 мл точно отмеренного раствора иода. В одну из колб (контрольную) прибавляют 25 мл воды, а в другую — 25 мл исходного раствора сульфита натрия. Колбы закрывают пробками и через 5 мин титруют 0,01 н. раствором тиосульфата (как указано в п. 28). Содержание сернистого газа (мкг/мл) в исходном растворе рассчитывают по формуле

$$\frac{(V_1 - V_2) \cdot \text{н. э.}}{V},$$

где  $V_1$ ,  $V_2$  — объемы растворов тиосульфата, израсходованные при контрольном титровании и при титровании стандартного раствора соответственно, мл; н. — нормальность раствора тиосульфата, г-экв/л; э. — микроэквивалент  $\text{SO}_2$ , равный 32,0 мкг;  $V$  — объем раствора сульфита, взятый для титрования, мл.

31. Рабочий стандартный раствор сульфита с содержанием сернистого газа 10 мкг в 1 мл. Готовят соответствующим разбавлением исходного стандартного раствора поглотительным раствором. Раствор устойчив в течение 30 дней при хранении его в холодильнике.

32. Раствор для пропитки сорбента. В колбе на 100 мл растворяют 1,6 г уксуснокислого натрия в поглотительном растворе (0,04 М раствор ТХМ натрия), добавляют 15 мл этиленгликоля и доводят объем до метки поглотительным раствором. Раствор устойчив в течение 6 месяцев (Раствор ядовит!)

#### *Подготовка сорбционных трубок к работе*

Новые трубки предварительно моют следующим образом: помещают трубки в высокий стеклянный стакан, заливают раствором соляной кислоты (1 : 1) так, чтобы трубки полностью были погружены в раствор, и кипятят в течение 10—15 мин. Далее трубки промывают и кипятят в дистиллированной воде. Эту операцию повторяют 2—3 раза, каждый раз меняя дистиллированную воду. Затем при помощи резиновой груши трубки промывают дистиллированной водой еще 2—3 раза и сушат при температуре 100—120° С. Искользованные для анализа трубки промывают, как указано выше, но без добавления концентрированной HCl.

*Пропитка трубок:* в чистую сухую трубку засасывают при помощи резиновой груши раствор для пропитки так, чтобы он смочил слой стеклянных гранул, затем тщательно выдувают излишек этого раствора. Обработанные раствором трубки оставляют на 24 ч в вертикальном положении для стекания излишка пропитывающего раствора и тщательно вытирают снаружи фильтровальной бумагой. После этого трубки помещают по отдельности в стеклянные нумерованные пробирки или полиэтиленовые мешочки и транспортируют к месту отбора проб. Срок хранения пропитанных трубок один месяц.

#### *Отбор проб*

Для определения разовой концентрации SO<sub>2</sub> исследуемый воздух протягивают через поглотительный прибор Рыхтера, содержащий 6 мл поглотительного раствора (п. 18), или через сорбционную трубку, обработанную щелочным раствором ТХМ натрия (п. 32), со скоростью 2 л/мин в течение 20 мин. При отборе проб сорбционная трубка должна находиться в вертикальном положении заполненным концом вниз. Перед трубкой помещают патрон с фильтром АФА-В-10 для задержания пыли. Поглотительные приборы необходимо защищать от света экраном из черной бумаги.

Срок хранения отобранных проб в холодильнике не более 5 дней, без холодильника — 1—2 дня.



## *Ход анализа*

При отборе проб в жидкостные поглотительные приборы доводят уровень раствора в поглотительном приборе водой до метки (6 мл). Переводят жидкость из поглотительного прибора в пробирку и отбирают 5 мл раствора для анализа. К 5 мл каждой пробы добавляют по 0,2 мл сульфаминовой кислоты, встряхивают и оставляют на 10 мин для разрушения нитритов и окислов азота. Затем приливают точно по 0,4 мл формальдегида и по 1 мл раствора парарозанилина или фуксина. Одновременно проводят измерения нулевой пробы, для чего 5 мл поглотительного раствора анализируют аналогично пробе.

Содержимое пробирок тщательно встряхивают и через 30 мин определяют оптическую плотность растворов в кюветах шириной 10 мм при длине волны 575 нм (светофильтр № 7 для ФЭК-56) относительно воды. Время от добавления последнего реактива до измерения оптической плотности для всех проб должно быть одинаковым.

При отборе проб в сорбционные трубки их помещают в стеклянные пробирки и заливают 6 мл дистиллированной воды. Путем нескольких прокачиваний при помощи резиновой груши переводят пробу в раствор. Трубку удаляют, а из пробирки отбирают 5 мл раствора для анализа.

Оптическую плотность нулевого раствора определяют следующим образом. Обработанную как указано выше трубку помещают в пробирку, заливают 6 мл дистиллированной воды и несколько раз прокачивают воду при помощи резиновой груши. Затем трубку вынимают и отбирают из пробирки 5 мл раствора для анализа. Анализируют, как указано выше. Значение оптической плотности нулевого раствора должно быть не более 0,030. Если она превышает это значение, необходимо провести дополнительную очистку фуксина или парарозанилина (см. примечание 2).

Количество двуокиси серы в пробе определяют с помощью калибровочного графика по разности результатов измерений оптической плотности растворов пробы и нулевого. Анализ проб можно проводить визуально (см. п. 5.1.8).

### *Калибровочный график*

1. Для построения калибровочного графика готовят серию стандартных растворов в мерных колбах емкостью 100 мл согласно табл. 5.5 и тщательно перемешивают. Для приготовления шкалы стандартов по 5 мл каждого стандарта переносят в пробирки и проводят все операции согласно ходу анализа. Одновременно измеряют оптическую плотность нулевой пробы. Для большей точности измерений при построении калибровочного графика пробирки желательно термостатировать при температуре 20—25° С. Температура при калибровке и анализе не должна отличаться более чем на 2° С.

Таблица 5.5

**Растворы для приготовления шкалы стандартов  
при определении двуокиси серы**

Раствор	Номер стандартного раствора						
	1	2	3	4	5	6	7
Рабочий стандартный раствор (10 мкг/мл), мл	0,2	1	2	4	8	12	16
Поглотительный раствор, мл	До 100 мл в каждую колбу						
Содержание двуокиси серы в 5 мл стандартного раствора, мкг	0,1	0,5	1,0	2,0	4,0	6,0	8,0

Калибровочный график строят по средним значениям, вычисленным из результатов измерений 3—5 шкал. Проверку графика следует проводить при смене партии реактива, но не реже одного раза в месяц.

2. Для построения калибровочного графика при отборе проб в сорбционные трубки готовят серию стандартных растворов в мерных колбах емкостью 100 мл. В каждую колбу вносят по 1,7 мл раствора для пропитки сорбента, рабочий стандартный раствор согласно табл. 5.5 доливают до метки дистиллированной водой и тщательно перемешивают. Остальные операции проводят так, как указано выше. Расчет результатов анализа проводят согласно п. 5.3.

**П р и м е ч а н и я.** 1. Присутствие сульфит-ионов в дистиллированной воде определяют следующим образом. К 5 мл воды добавляют 0,2 мл сульфаминовой кислоты; после встряхивания через 10 мин приливают 0,4 мл формальдегида и 1 мл раствора очищенного фуксина или парарозанилина. Далее выполняют все операции согласно ходу анализа. Значение оптической плотности должно быть не более 0,030.

2. Очистка фуксина. Для этой цели используют *n*-бутиловый спирт (бутанол), не содержащий окислителей, что проверяют добавлением к 20 мл бутанола 5 мл 20%-ного раствора иодистого калия. Если после встряхивания смеси бутанол окрашивается в желтый цвет, он не пригоден для работы. Для очистки 0,1 г фуксина растворяют в 50 мл 0,1 н. раствора HCl, насыщенного бутанолом. Последнее достигается энергичным встряхиванием в делительной воронке равных объемов кислоты и бутанола. Раствор фуксина переносят в чистую делительную воронку и добавляют 50 мл бутанола, насыщенного 0,1 н. раствором кислоты. При встряхивании содержимого воронки вещества, загрязняющие фуксин, переходят в органическую фазу, окрашивая ее в фиолетовый цвет. После разделения слоев водный раствор фуксина переносят в чистую делительную воронку и повторяют экстракцию с 20 мл чистого насыщенного кислотой бутанола. Экстракцию повторяют еще 3 раза, добавляя по 10 мл бутанола каждый раз. При этом последняя порция бутанола должна быть бесцветной. Затем водный раствор фуксина фильтруют через бумажный фильтр в мерную колбу емкостью 50 мл и доводят объем раствора до метки 1 н. раствором HCl. Этот исходный раствор должен быть окрашен в красновато-желтый цвет. Если после 5-кратной экстракции бутанол продолжает окрашиваться в фиолетовый цвет, данная партия фуксина не пригодна для анализа.

3. Приготовлению 0,2%-ного раствора формальдегида предшествует определение содержания формальдегида в формалине. Для этого в мерную колбу емкостью 500 мл вносят 10 мл формалина и доводят объем до метки водой. После тщательного перемешивания 5 мл раствора переносят в коническую колбу емкостью 250 мл, добавляют 40 мл 0,1 н. раствора иода и (по каплям) 30%-ный раствор едкого натра до бледно-желтой окраски. Колбу закрывают пробкой и помещают на 10 мин в темное место, после чего осторожно прибавляют 5 мл соляной кислоты (разведения 1 : 5) и вновь оставляют на 10 мин в темном месте. Далее в колбу вносят 100—150 мл воды и оттитровывают избыток иода раствором тиосульфата натрия. Одновременно делают контрольное титрование, в котором вместо раствора формальдегида берут 5 мл воды. Затем рассчитывают концентрацию формальдегида. Если на контрольное титрование 40 мл 0,1 н. раствора иода израсходовано 40 мл 0,1 н. раствора тиосульфата натрия, а на титрование пробы — 14 мл, то с 5 мл раствора формальдегида вступило в реакцию  $40 - 14 = 26$  мл раствора иода. 1 мл 0,1 н. раствора иода соответствует 1,5 мг формальдегида. Следовательно, в 5 мл разбавленного раствора формалина содержится  $1,5 \times 26 = 39$  мг формальдегида, а в 500 мл (т. е. в 10 мл неразбавленного формалина) — 3,9 г. Таким образом, в 100 мл формалина содержится 39 г формальдегида.

### 5.2.3. Определение сероводорода (метод с диметилпарафенилендиамином) [5.9]

#### *Принцип и характеристика метода*

Метод основан на образовании метиленовой сини в результате взаимодействия диметилпарафенилендиамина и хлорного железа с сульфидом кадмия, который получается в процессе поглощения сероводорода щелочным раствором комплекса кадмия с триэтанолламином. По интенсивности окраски раствора определяют количество сероводорода.

Сильные окислители, присутствующие в воздухе, занижают результаты определения. Двоокись серы при концентрациях более  $10 \text{ мг/м}^3$  задерживает развитие окраски.

Выход метиленовой сини при анализе составляет 65% от теоретического, что учитывается при расчете результатов анализа введением коэффициента 1,54.

Метод рекомендуется для определения разовых концентраций.

Чувствительность определения 0,25 мкг в анализируемом объеме пробы.

Диапазон измеряемых концентраций составляет 0,004—0,12  $\text{мг/м}^3$  при отборе пробы воздуха 80 л.

#### *Реактивы и растворы*

1. Железо сернистое (или натрий сернистый), х. ч.
2. Иод, фиксанал или свежевозогнаный, 0,1 н. раствор.
3. Кадмий серноокислый ( $3\text{CdSO}_4 \cdot 8\text{H}_2\text{O}$ ), х. ч.
4. Кадмий уксуснокислый ( $\text{Cd}(\text{CH}_3\text{COO})_2 \cdot 2\text{H}_2\text{O}$ ), ч. д. а.
5. Калий лимоннокислый, ч. д. а.
6. Железо хлорное ( $\text{FeCl}_3 \cdot 6\text{H}_2\text{O}$ ), х. ч.
7. Диметилпарафенилендиамин, гидрохлорид, ч. д. а.
8. Триэтаноламин, ч.

9. Тиосульфат натрия, 0,1 н. раствор.
10. Гидроокись натрия, 0,1 н. раствор.
11. Поглотительный раствор. 5 г уксуснокислого ( $\text{Cd}(\text{CH}_3\text{COO})_2 \cdot 2\text{H}_2\text{O}$ ) или 4,8 г сернокислого ( $3\text{CdSO}_4 \cdot 8\text{H}_2\text{O}$ ) кадмия и 1 г лимоннокислого калия растворяют в мерной колбе на 1 л в 500 мл воды, добавляют 80 г триэтаноламина (400 мл 20%-ного раствора) и доводят водой до метки. Если исходный раствор триэтаноламина имеет окраску (от желтого до темно-коричневого цвета), то его очищают (см. примечание). Срок хранения раствора один месяц.
12. Раствор хлорного железа. 50 г хлорного железа растворяют в небольшом количестве воды и доводят объем до 50 мл. Срок хранения раствора один месяц.
13. Диметилпарафенилендиамин, дигидрохлорид, 0,1%-ный раствор. 100 мг диметилпарафенилендиамина растворяют в 100 мл разбавленной (1 : 1) серной кислоты. Раствор устойчив в холодильнике несколько месяцев.
14. Крахмал, 0,5%-ный раствор. 0,25 г крахмала размешивают с 10 мл воды до получения равномерной взвеси. Нагревают 40 мл воды до 50—60° С, прибавляют взвесь крахмала и продолжают при постоянном перемешивании нагревать до кипения. Раствор кипятят 1 мин и охлаждают. Объем раствора доводят водой до 50 мл.
15. Серная кислота, 5%-ный раствор. К 100 мл воды осторожно приливают 3 мл концентрированной  $\text{H}_2\text{SO}_4$  (пл. 1,83—1,84) и перемешивают.
16. Гидрат окиси натрия, 0,1 н. раствор. 4 г гидрата окиси натрия растворяют в мерной колбе в 1 л свежепрокипяченной охлажденной воды. Раствор готовят перед использованием.
17. Сероводород газообразный. Для получения  $\text{H}_2\text{S}$  аппарат Киппа заряжают кусочками сульфида железа диаметром 1—2 см и серной или соляной кислотой (разбавленной 1 : 4). Для получения сероводорода из сульфида натрия последний помещают в двугорлую склянку и медленно, по каплям, приливают из капельной воронки 5—10%-ную соляную кислоту, покачивая склянку для более равномерного смачивания. (Осторожно! Прибавление большого количества кислоты может вызвать выброс пробки!) Работать с  $\text{H}_2\text{S}$  следует только в вытяжном шкафу!
18. Соляная кислота, 5%-ный раствор, х. ч.
19. Исходный раствор сероводорода. Готовят насыщением сероводородом свежеприготовленного 0,1 н. раствора  $\text{NaOH}$ . Содержание  $\text{H}_2\text{S}$  в исходном растворе определяют иодометрически. Для этого в коническую колбочку на 150—200 мл вносят точно 25 мл 0,1 н. раствора иода, 10 мл 5%-ного раствора серной кислоты и 10 мл исходного раствора  $\text{H}_2\text{S}$  при постоянном перемешивании. Закрывают колбу и оставляют на 5 мин. Затем содержимое колбы титруют 0,1 н. раствором тиосульфата до слабо-желтого окрашивания, добавляют несколько капель крахмала и продолжают

титрование до полного обесцвечивания раствора. Вычисляют среднее значение из 3 определений. Одновременно проводят контрольное титрование, для чего в 3 конические колбочки на 100—200 мл вливают точно по 25 мл 0,1 н. раствора иода, 10 мл 5%-ого раствора серной кислоты и прибавляют по 10 мл воды. Титрование проводят, как указано выше. 1 мл 0,1 н. раствора тиосульфата соответствует 1,7043 мг сероводорода. Концентрацию сероводорода (мг/мл) в исходном растворе рассчитывают по формуле

$$\text{H}_2\text{S} = \frac{(V_1 - V_2) K}{10},$$

где  $V_1$  и  $V_2$  — объемы 0,1 н. растворов тиосульфата, пошедшие на контрольное титрование и на титрование пробы, мл;  $K$  — коэффициент пересчета, равный 1,7.

20. Стандартный раствор с содержанием  $\text{H}_2\text{S}$  500 мкг/мл. Готовят из исходного. Точное содержание сероводорода в приготовленном растворе определяют титрометрически, как указано выше.

21. Рабочий стандартный раствор с содержанием  $\text{H}_2\text{S}$  5 мкг/мл. Готовят из стандартного сразу же после его приготовления. Для этого в мерную колбу на 100 мл наливают 70—80 мл поглотительного раствора и прибавляют по каплям при тщательном перемешивании необходимое количество стандартного раствора (содержащего 500 мкг/мл  $\text{H}_2\text{S}$ ), после чего объем раствора доводят до метки поглотительным раствором. Рабочий стандартный раствор устойчив 24 ч.

### *Отбор проб*

Для определения разовой концентрации сероводорода исследуемый воздух протягивают через поглотительный прибор Рыхтера, заполненный 5 мл поглотительного раствора со скоростью 4 л/мин в течение 20 мин. При отборе следует защищать поглотительный прибор от прямых солнечных лучей. Срок хранения отобранных проб 24 ч.

### *Ход анализа*

Уровень раствора в поглотительном приборе доводят дистиллированной водой до метки 5 мл. В поглотительный прибор приливают 1 мл раствора диметилпарафенилендиамина и 0,04 мл (1 каплю) раствора хлорного железа. Содержимое тщательно встряхивают и через 30 мин определяют оптическую плотность. Измерения производят в кюветах шириной 10 мм при длине волны 670 нм (светофильтр № 9 для ФЭК-56) относительно воды. Время от добавления последнего реактива до измерения оптической плотности для всех проб должно быть одинаковым. Одновременно проводят измерения нулевой пробы, для чего 5 мл поглотительного раствора анализируют аналогично пробам. Зна-

чение оптической плотности нулевого раствора должно быть не более 0,02.

Количество сероводорода в пробе определяют с помощью калибровочного графика по разности результатов измерений оптической плотности пробы и нулевого раствора. Анализ проб можно проводить визуально (см. п. 5.1.8).

### Калибровочный график

Для построения калибровочного графика готовят серию стандартных растворов в мерных колбах емкостью 100 мл согласно табл. 5.6.

Таблица 5.6

Растворы для приготовления шкалы стандартов при определении сероводорода

Раствор	Номер стандартного раствора						
	1	2	3	4	5	6	7
Рабочий стандартный раствор (5 мкг/мл), мл	1	2	4	8	16	24	32
Поглотительный раствор, мл	До 100 мл в каждую колбу						
Содержание $H_2S$ в 5 мл стандартного раствора, мкг	0,25	0,5	1	2	4	6	8

Для приготовления шкалы стандартов отбирают в пробирки по 5 мл каждого стандартного раствора и проводят все операции согласно ходу анализа. Одновременно проводят измерения оптической плотности нулевой пробы. Калибровочный график строят по средним значениям, вычисленным из результатов измерений 3—5 шкал. Расчет результатов анализа проводят согласно п. 5.3. Полученный результат умножают на коэффициент 1,54.

**П р и м е ч а н и е.** Для очистки триэтанолamina 200 г его разводят в мерном стакане водой до 1 л, добавляют 12 г активированного угля (древесный осветляющий), тщательно перемешивают и оставляют на 2—3 ч. После этого раствор фильтруют на воронке Бюхнера с водоструйным насосом или обычным способом через фильтр «синяя лента». Фильтрат (бесцветный или со слабо-желтым оттенком) используют для приготовления поглотительного раствора. В случае необходимости операцию очистки повторяют.

## 5.2.4. Определение сероводорода (метод с нитратом серебра) [5.29]

### Принцип и характеристика метода

Метод основан на взаимодействии нитрата серебра с сульфосолью, образующейся при поглощении сероводорода раствором мышьяковистокислого натрия. Образующийся при этом сульфид

серебра окрашивает раствор в желто-коричневый цвет, по интенсивности которого определяют содержание сероводорода.

Определению мешают хлориды, роданиды, цианиды в 10-кратном избытке.

Метод рекомендуется для определения концентраций на промышленных площадках и под дымовым факелом.

Чувствительность определения 1 мкг  $H_2S$  в анализируемом объеме пробы.

Диапазон измеряемых концентраций составляет 0,007—0,07 мг/м<sup>3</sup> при отборе пробы воздуха 160 л.

### *Реактивы и растворы*

1. Углекислый аммоний (или калий), х. ч.
2. Кислота серная (пл. 1,82—1,83), х. ч.
3. Мышьяковистокислый калий (натрий), или мышьяковистый ангидрид, ч.
4. Серебро азотнокислое, х. ч., 1%-ный раствор. Растворяют 1 г азотнокислого серебра в 80 мл воды и осторожно приливают 10 мл концентрированной серной кислоты. После охлаждения раствор доводят водой до 100 мл. Если в процессе хранения раствора сульфат серебра выпадает в осадок, раствор фильтруют.
5. Тиосульфат натрия ( $Na_2S_2O_3 \cdot 5H_2O$ ), фиксанал или ч. д. а.
6. Поглотительный раствор. В мерной колбе емкостью 1 л растворяют 5 г углекислого аммония (или калия) в 100 мл воды. В полученный раствор вносят 2 г мышьяковистокислого натрия или калия (осторожно, сильный яд!) и объем доводят до 1 л водой. При наличии мышьяковистого ангидрида для получения поглотительного раствора растворяют 2 г его и 5 г углекислого калия или аммония в небольшом объеме воды. Смесь подогревают до растворения ангидрида и доводят до 1 л водой. Срок хранения поглотительного раствора не более одного месяца.
7. Крахмал, растворимый 1%-ный раствор. 1 г крахмала размешивают в 25 мл воды до получения равномерной взвеси. Нагревают 75 мл воды до 50—60° С, прибавляют взвесь крахмала и продолжают при постоянном помешивании нагревать до кипения, кипятят 1 мин и охлаждают.
8. Исходный стандартный раствор. 3 мл 0,1 н. раствора тиосульфата натрия, приготовленного из фиксанала, разводят водой в мерной колбе до 100 мл. 1 мл этого раствора соответствует 100 мкг сероводорода. (При отсутствии фиксанала стандартный раствор готовят из навески, как описано в пп. 5.2.2, 5.2.34.)
9. Рабочий стандартный раствор. Готовят 10-кратным разбавлением исходного стандартного раствора поглотительным раствором. 1 мл полученного раствора соответствует 10 мкг сероводорода.

## Отбор проб

Для определения разовой концентрации сероводорода исследуемый воздух протягивают через поглотительный прибор Рыхтера, содержащий 6 мл поглотительного раствора, со скоростью 4 л/мин в течение 40 мин. Срок хранения отобранных проб не более 2 дней.

### Ход анализа

Уровень раствора в поглотительном приборе дистиллированной водой доводят до метки 6 мл. Для анализа 5 мл раствора из каждой пробы переносят в пробирку, добавляют по 0,2 мл раствора крахмала и 1 мл раствора азотнокислого серебра. Содержимое пробирки тщательно встряхивают, через 5 мин определяют оптическую плотность растворов в кюветах шириной 10 мм при длине волны 346 нм (светофильтр № 2 для ФЭК-56) относительно воды. Время от добавления последнего реактива до измерения оптической плотности для всех растворов должно быть одинаковым.

Одновременно проводят измерения оптической плотности нулевой пробы, для чего 5 мл поглотительного раствора анализируют аналогично пробам. Значение оптической плотности нулевого раствора должно быть не более 0,015. Количество сероводорода определяют с помощью калибровочного графика по разности результатов измерений оптической плотности растворов пробы и нулевого. Анализ проб можно проводить визуально, как описано в п. 5.1.8.

### Калибровочный график

Для построения калибровочного графика готовят серию стандартных растворов в мерных колбах на 50 мл согласно табл. 5.7.

Таблица 5.7

Растворы для приготовления шкалы стандартов при определении сероводорода

Раствор	Номер стандартного раствора					
	1	2	3	4	5	6
Рабочий стандартный раствор (10 мкг/мл), мл	1	2	4	6	8	10
Поглотительный раствор, мл	До 50 мл в каждую колбу					
Соответствует содержанию сероводорода в 5 мл стандартного раствора, мкг	1	2	4	6	8	10

Для приготовления шкалы стандартов отбирают в пробирки по 5 мл каждого стандартного раствора и проводят все операции



согласно ходу анализа. Одновременно проводят измерения оптической плотности нулевой пробы. Калибровочный график строят по средним значениям, вычисленным из результатов измерений 3—5 шкал. Расчет результатов анализа проводят согласно п. 5.3.

### 5.2.5. Определение сероуглерода [5.13, 5.39]

#### *Принцип и характеристика метода*

Метод основан на взаимодействии сероуглерода с диэтиламином и ацетатом меди с образованием диэтилдитиокарбамата меди, окрашивающего раствор в желто-коричневый цвет. По интенсивности окраски раствора определяют содержание сероуглерода.

Определению мешают сероводород и двуокись серы, влияние которых устраняется улавливанием их фильтрами с твердыми сорбентами. Выход окрашенного продукта по отношению к поступившему в поглотитель  $CS_2$  составляет 70% теоретического, что учитывается при расчете результатов анализа введением коэффициента 1,43.

Метод рекомендуется для определения разовых концентраций.

Чувствительность определения 0,5 мкг в анализируемом объеме пробы.

Диапазон измеряемых концентраций составляет 0,04—0,8 мг/м<sup>3</sup> при отборе пробы воздуха 15 л.

#### *Реактивы и растворы*

1. Диэтиламин, х. ч.
2. Медь сернокислая, х. ч.
3. Медь уксуснокислая, ч. д. а.
4. Натрий уксуснокислый, (плавленый).
5. Пемза.
6. Сероуглерод.
7. Спирт этиловый, 96%-ный.
8. Поглотительный раствор. 7,5 мл диэтиламина растворяют в 500 мл этилового спирта и тщательно перемешивают.
9. Сорбент для поглощения сероводорода и двуокиси серы. Порошок инертного носителя «сферохром» или пемзы отсеивают на сите, и фракцию с размером зерен 0,25—1 мм пропитывают насыщенным раствором сернокислой меди (сорбент для поглощения сероводорода), а вторую часть — раствором уксуснокислого натрия (сорбент для поглощения двуокиси серы). Оба сорбента высушивают при температуре 100—120° С и заполняют U-образную трубку 3 см<sup>3</sup> первого и 6 см<sup>3</sup> второго сорбента.
10. Уксуснокислая медь, 0,05%-ный раствор. 2,5 г реагента растворяют в 50 мл воды при нагревании. Перед проведением анализов 1 мл раствора переносят в мерную колбу на 100 мл и доводят этиловым спиртом до метки.

11. Исходный стандартный раствор. В мерную колбу с притертой пробкой емкостью 25 мл вливают около 20 мл поглотительного раствора, закрывают пробкой и взвешивают на аналитических весах. Затем прибавляют 1—2 капли сероуглерода и колбу взвешивают вторично. По разности результатов взвешиваний находят величину навески сероуглерода. Содержимое колбы доводят до метки поглотительным раствором и тщательно перемешивают. Вычисляют содержание сероуглерода в 1 мл раствора.

12. Рабочий стандартный раствор с содержанием  $CS_2$  10 мкг/мл. Готовят соответствующим разбавлением исходного стандартного раствора поглотительным раствором.

### Отбор проб

Для определения разовой концентрации сероуглерода исследуемый воздух протягивают через систему (рис. 5.10), состоящую из U-образной трубки с сорбентами (для поглощения сероводорода и двуокиси серы) и поглотительного прибора с пористой пластиной № 1, наполненного 6 мл поглотительного раствора, со скоростью 0,5 л/мин в течение 30 мин. При отборе пробы поглотительный прибор помещают в охлаждающую смесь (вода со льдом). U-образную трубку с сорбентом необходимо заменять после отбора 100 проб.

Пробы необходимо анализировать в день отбора.

### Ход анализа

Уровень раствора в поглотительном приборе доводят до 6 мл этиловым спиртом. Для анализа 5 мл пробы переводят в пробирку, добавляют 0,5 мл раствора уксуснокислой меди. Содержимое пробирок тщательно встряхивают и через 10 мин определяют оптическую плотность раствора в кюветах шириной 10 мм при длине волны 434 нм (светофильтр № 4 для ФЭК-56) относительно воды. Окраска устойчива 24 ч. Одновременно проводят измерения оптической плотности нулевой пробы, для чего 5 мл поглотительного раствора анализируют аналогично пробам. Количество сероуглерода в пробе определяют с помощью калибровочного графика по разности результатов измерений оптической плотности растворов пробы и нулевого. Анализ проб можно проводить визуально, как описано в п. 5.1.8.

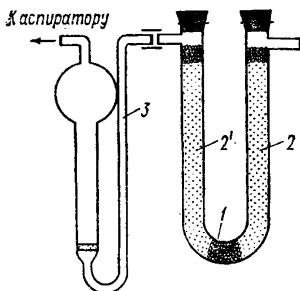


Рис. 5.10. Схема установки для отбора проб воздуха на сероуглерод и окись азота.

1 — тампон из стекловаты, 2, 2' — сорбенты для удаления мешающих примесей, 3 — поглотительный прибор.

### Калибровочный график

Для построения калибровочного графика готовят серию стандартных растворов в мерных колбах емкостью 50 мл согласно табл. 5.8.

Таблица 5.8

Растворы для приготовления шкалы стандартов при определении сероуглерода

Раствор	Номер стандартного раствора					
	1	2	3	4	5	6
Рабочий стандартный раствор (10 мкг/мл), мл	0,5	1	2	4	8	10
Поглотительный раствор, мл	До 50 мл в каждую колбу					
Содержание сероуглерода в 5 мл стандартного раствора, мкг	0,5	1	2	4	8	10

Для приготовления шкалы стандартов отбирают в пробирки по 5 мл каждого стандартного раствора и проводят все операции согласно ходу анализа.

Калибровочный график строят по средним значениям, вычисленным из результатов измерений 3—5 шкал. Расчет результатов анализа проводят согласно п. 5.3. Полученный результат умножают на коэффициент 1,43.

#### 5.2.6. Определение метилмеркаптана [5.8]

##### *Принцип и характеристика метода*

Метод основан на взаимодействии меркаптида ртути, образующегося при поглощении метилмеркаптана глицериновым раствором ацетата ртути, с диметилпарафенилендиамином и хлорным железом. По интенсивности образующейся окраски определяют концентрацию метилмеркаптана.

Определению мешают другие меркаптаны, реагирующие аналогичным образом. Сероводород в количестве до 30 мкг в пробе не мешает определению, поскольку образующийся при этом сульфид ртути удаляют фильтрованием, а влияние высоких концентраций сероводорода устраняется его поглощением твердым сорбентом, содержащим арсенит натрия.

Метод рекомендуется для определения среднесуточных концентраций.

Чувствительность определения 1 мкг в анализируемом объеме пробы.

Диапазон измеряемых концентраций составляет  $2,7 \cdot 10^{-6}$  —  $1,4 \cdot 10^{-3}$  мг/м<sup>3</sup> при отборе пробы воздуха объемом 36 м<sup>3</sup>.

### *Аппаратура*

1. Сорбционная трубка для улавливания меркаптана или сероводорода представляет собой стеклянную трубку диаметром 10 мм с дырчатыми перегородками, заполненную 2 мл стеклянного порошка (размер частиц 2—3 мм).

2. Электроаспиратор производительностью до 25 л/мин при разрежении 300—400 мм рт. ст., например, компрессор КМЗР.

### *Реактивы и растворы*

1. Азотная кислота, конц., х. ч.
2. Глицерин, х. ч.
3. Диметилпарафенилендиамин, дигидрохлорид, ч.
4. Железо хлорное,  $\text{FeCl}_3 \cdot 6\text{H}_2\text{O}$ , х. ч.
5. Калий гидроксид, х. ч.
6. S-метилизотиомочевина, сульфат, ч.
7. Мышьяковистый ангидрид.
8. Натрий гидроксид, х. ч., 20%-ный раствор.
9. Ртуть (II) уксуснокислая, ч. д. а., свободная от ртути (I) (см. примечание 1); 5%-ный раствор (хранить в темной склянке).
10. Свинец уксуснокислый, х. ч.
11. Серная кислота, конц. (пл. 1,82—1,84), х. ч.
12. Уксусная кислота, ледяная, х. ч.
13. Раствор для обработки поглотительных трубок на метилмеркаптан. Смешивают 4 объема 5%-ного раствора ацетата ртути и 1 объем глицерина.
14. Арсенит натрия, 5%-ный раствор. Растворяют 5 г мышьяковистого ангидрида в 20 мл 20%-ного раствора гидроксида натрия. Объем раствора доводят до 100 мл водой.
15. Раствор для обработки трубок улавливания сероводорода. Смешивают 9 объемов 5%-ного раствора арсенита натрия и 1 объем глицерина.
16. Азотная кислота, 2 н. раствор. 75,5 мл концентрированной азотной кислоты доводят водой в мерной колбе до 500 мл.
17. Диметилпарафенилендиамин, 0,5%-ный раствор в концентрированной соляной кислоте. Хранят в темной склянке с притертой пробкой. Раствор устойчив 6 месяцев.
18. Хлорное железо, 4%-ный раствор. 14,5 мл насыщенного при 20° С раствора хлорного железа (раствор над твердой фазой) помещают в мерную посуду и доводят до метки 100 мл; сливают равные объемы раствора хлорного железа и 2 н. раствора азотной кислоты. Раствор хранят в склянке из темного стекла.

19. Составной реактив. Смешивают три объема 0,5%-ного раствора диметилпарафенилендиамин (п. 17) и один объем 4%-ного раствора хлорного железа (п. 18) в склянке из темного стекла. Раствор готовят перед употреблением. Устойчив в течение одного рабочего дня.

20. Серная кислота, 10%-ный раствор. В стакан из термостойкого стекла вносят 100 мл воды осторожно, при постоянном перемешивании, приливают 6 мл концентрированной серной кислоты.

21. Ацетат свинца, 10%-ный раствор. Готовят из перекристаллизованного реактива.

22. Метилмеркапид свинца  $(\text{CH}_3\text{S})_2\text{Pb}$ . Для его получения под тягой собирают установку, состоящую из колбы Вюрца, соединенную с системой из 4 поглотителей Рыхтера. Первый поглотительный прибор заполняется 5—7 мл 10%-ного раствора серной кислоты, а три последующих — 5—7 мл 10%-ного раствора ацетата свинца. Выходной отвод последнего поглотительного прибора соединяют с водоструйным насосом. В колбу помещают 35 г *S*-метилизотномочевины, приливают 50 мл 20%-ного раствора едкого натра и закрывают колбу пробкой с отверстием. При помощи водоструйного насоса через систему протягивают воздух со скоростью 100—200 мл/мин. Нагревают колбу на пламени спиртовки сначала слабо, затем до кипения. Выделяющийся при этом метилмеркаптан взаимодействует с ацетатом свинца, образуя меркапид свинца. После окончания реакции содержимое трех последних поглотительных приборов фильтруют (в вытяжном шкафу) через воронку Бюхнера, осадок меркаптида свинца промывают холодной водой и сушат в темноте в эксикаторе над хлористым кальцием. Хранят меркапид свинца в темной склянке с притертой пробкой в холодильнике.

23. Рабочий стандартный раствор. Навеску 0,0158 г метилмеркаптида свинца переносят в мерную колбу на 250 мл; смывая меркапид водой, добавляют 12,5 мл раствора ацетата ртути, 0,25 мл ледяной уксусной кислоты и доводят водой до метки. 1 мл полученного стандартного раствора содержит 20 мкг метилмеркаптана.

#### *Подготовка сорбционных трубок к работе*

1. Новые трубки помещают в высокий стеклянный стакан, заливают раствором соляной кислоты (1 : 1) так, чтобы они полностью были погружены в раствор и кипятят в течение 10—15 мин. Затем кислоту удаляют, трубки заливают дистиллированной водой и кипятят, меняя воду 2—3 раза. После этого трубки еще 2—3 раза промывают дистиллированной водой при помощи резиновой груши и сушат их при температуре 100—120° С. После анализа трубки промывают как указано выше дистиллированной водой.

2. Подготовка трубки для поглощения меркаптана. В чистую сухую трубку засасывают при помощи резиновой груши раствор, содержащий ацетат ртути и глицерин (п. 13), так, чтобы он смочил слой стеклянных гранул, затем тщательно выдувают излишек этого раствора. Пропитанные трубки оставляют в течение суток в вертикальном положении для стекания излишка раствора, а затем тщательно вытирают снаружи фильтровальной бумагой.

3. Подготовка трубки для поглощения сероводорода. Трубки обрабатывают раствором, содержащим арсенит натрия и глицерин (п. 15), как описано выше.

Подготовленные трубки помещают в пронумерованные пробирки или полиэтиленовые мешочки и транспортируют к месту отбора проб. Срок хранения пропитанных трубок в темном месте не более недели.

### Отбор проб

Для определения среднесуточной концентрации метилмеркаптана исследуемый воздух протягивают через две последовательно соединенные трубки, предназначенные для поглощения сероводорода и метилмеркаптана, со скоростью 15—25 л/мин (рис. 5.11)

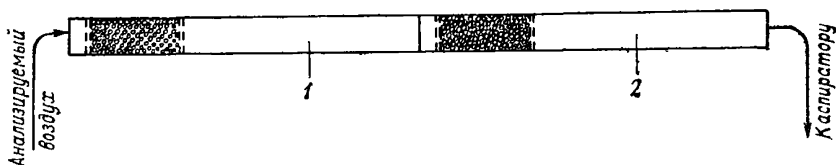


Рис. 5.11. Схема установки для отбора проб воздуха на метилмеркаптан.

1 — сорбционная трубка для задержания сероводорода, 2 — сорбционная трубка для улавливания метилмеркаптана.

в течение суток. При отборе пробы трубки устанавливают в вертикальном положении заполненным концом вниз и закрывают от света с помощью чехла из черной бумаги. Во время отбора проб через каждые 12 ч трубки разъединяют и заменяют трубку для поглощения сероводорода новой. Допустимый срок хранения отобранных проб в темноте в герметичной упаковке 7 дней.

### Ход анализа

Перед анализом внешние стенки сорбционной трубки для меркаптана протирают слегка увлажненной фильтровальной бумагой, затем сухой и помещают в пробирку высотой 18 см входным отверстием вниз. Пробу смывают 9 мл воды с помощью пипетки, кончик которой касается внутреннего края стенки трубки и перемещается по окружности. Приливают 0,5 мл составного реактива (п. 19) и поднимают трубку над уровнем жидкости. Затем, не вынимая ее из пробирки, при помощи резиновой груши вытес-

няют раствор из трубки в пробирку. Еще раз погружают трубку в пробирку с раствором и с помощью груши несколько раз перемешивают раствор, затягивая его из пробирки в трубку (раствор не должен попадать в грушу). Трубку оставляют в пробирке на 40—60 мин, после чего повторяют операцию перемешивания, поднимают трубку над уровнем жидкости, не вынимая ее из пробирки, при помощи резиновой груши вытесняют раствор из трубки в пробирку. Если раствор окажется мутным, то его центрифугируют или фильтруют. Затем измеряют оптическую плотность раствора в кювете шириной 20 мм при длине волны 496 нм (светофильтр № 5 для ФЭК-56) относительно воды. Время от добавления составного реактива до измерения оптической плотности для всех проб должно быть одинаковым. Одновременно с анализом проб готовят нулевой раствор. Для этого трубку, подготовленную для отбора пробы, помещают в пробирку, смывают 9 мл воды и проводят все операции согласно ходу анализа. Количество метилмеркаптана в пробе определяют с помощью калибровочного графика по разности результатов измерений оптической плотности растворов пробы и нулевого.

### Калибровочный график

Для построения калибровочного графика готовят серию стандартных растворов в пробирках на 15 мл, для чего в каждую пробирку вливают по 0,5 мл раствора для обработки поглотительных трубок (п. 13), рабочий стандартный раствор согласно табл. 5.9, затем доливают до 9,5 мл водой и тщательно перемешивают. Далее проводят все операции согласно ходу анализа.

Калибровочный график строят по средним значениям, вычисленным из результатов измерений 3—5 шкал. Расчет результатов анализа проводят согласно п. 5.3.

Таблица 5.9

Шкала стандартов для определения метилмеркаптана

Раствор	Номер стандартного раствора									
	1	2	3	4	5	6	7	8	9	10
Рабочий стандартный раствор (20 мкг/мл), мл	0	0,05	0,1	0,2	0,4	0,6	1,0	1,5	2,0	2,5
Вода, мл	9,0	8,95	8,9	8,8	8,6	8,4	8,0	7,5	7,0	6,5
Содержание метилмеркаптана в 9 мл стандартного раствора, мкг	0	1	2	4	8	12	20	30	40	50

**Примечания.** 1. Для проверки ацетата ртути (II) на с . . . ртути (I) к 3 мл 5%-ного раствора уксуснокислой ртути добавляют 3 мл концентрированной соляной кислоты. При появлении небольшой мути к раствору ацетата ртути добавляют несколько капель насыщенного раствора хлористого натрия и образовавшийся осадок отфильтровывают. В случае появления значительного осадка реактив не следует использовать.

2. Синтез сульфата S-метилизотиомочевини описан в книге Рапорт Ф. М. и Ильинской А. А. «Лабораторные методы получения чистых газов» (М., Госхимиздат, 1963. 418 с.).

### 5.2.7. Определение аэрозоля серной кислоты и растворимых сульфатов [5.34]

#### *Принцип и характеристика метода*

Метод основан на образовании нерастворимого сульфата бария при взаимодействии сульфат-ионов с хлоридом бария. Количество сульфат-ионов определяют по интенсивности помутнения раствора.

Определению мешают нерастворимые аэрозоли; их влияние устраняют фильтрованием.

Метод рекомендуется для определения разовых концентраций.

Чувствительность определения 4 мкг в анализируемом объеме пробы.

Диапазон измеряемых концентраций аэрозолей сульфатов и серной кислоты составляет 0,005—0,100 мг/м<sup>3</sup> при отборе пробы воздуха объемом 2 м<sup>3</sup>.

#### *Реактивы и растворы*

1. Барий хлористый ( $\text{BaCl}_2 \cdot 2\text{H}_2\text{O}$ ), х. ч.
2. Глицерин, х. ч.
3. Этиленгликоль, ч. д. а.
4. Калий сернокислый, х. ч.
5. Соляная кислота, конц. (пл. 1,185), х. ч.
6. Спирт этиловый, ректификат.
7. Барий хлористый, составной реактив. 11,7 г кристаллического хлористого бария растворяют в 100 мл воды. Затем приливают 300 мл этилового спирта и 300 мл глицерина или этиленгликоля. Величину рН смеси доводят до 2,5—2,8 концентрированной соляной кислотой. Раствор оставляют на 48 ч и в случае появления осадка фильтруют через фильтр «синяя лента». Срок хранения раствора 2 месяца.
8. Исходный стандартный раствор. Сернокислый калий (х. ч.) сушат при температуре 120—150° С в течение 2 ч. Навеску 0,1814 г растворяют в 100 мл воды. 1 мл этого раствора содержит 1000 мкг  $\text{SO}_4^{2-}$ .
9. Рабочий стандартный раствор с содержанием  $\text{SO}_4^{2-}$  100 мкг/мл. Готовят 10-кратным разбавлением исходного стандартного раствора.



## Отбор проб

Для определения разовой концентрации аэрозоля серной кислоты и растворимых сульфатов исследуемый воздух протягивают через фильтр АФА-ХП-18 со скоростью до 50 л/мин или через фильтр площадью до 36 см<sup>2</sup>, изготовленный как указано в п. 5.1.10, со скоростью до 100 л/мин в течение 20 мин.

## Ход анализа

После отбора проб (и взвешивания пыли) фильтр переносят пинцетом в стаканчик на 25 мл, смачивают 0,2 мл этилового спирта и приливают 10 мл горячей воды. Содержимое стаканчика перемешивают стеклянной палочкой в течение 10 мин. Нерастворившаяся часть аэрозоля отфильтровывают через стеклянный фильтр с пористой пластинкой № 3 в установке, схема которой показана на рис. 5.12. Во избежание попадания водопроводной воды в пробу между прибором и насосом следует установить буферную емкость, например поглотительный прибор Рыхтера.

Для определения сульфат-ионов из каждой пробы отбирают по 4 мл фильтрата и добавляют по 1 мл раствора  $BaCl_2$  с интервалом 1—2 мин. Одновременно с пробами готовят нулевой раствор, для чего чистый фильтр обрабатывают аналогично пробе, а затем анализируют 4 мл фильтрата, как описано выше. Через 15 мин, предварительно встряхнув, определяют оптическую плотность каждого раствора в кювете шириной 10 мм при длине волны 400 нм относительно воды. Время от добавления раствора  $BaCl_2$  до измерения

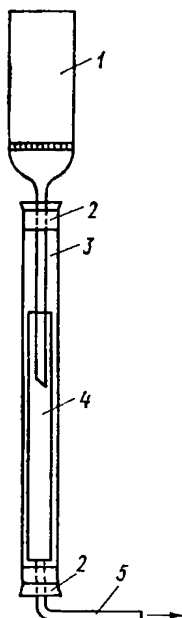


Рис. 5.12. Схема установки для фильтрации под вакуумом.

1 — фильтр с пористой стеклянной пластинкой № 3, 2 — резиновые пробки, 3 — стеклянная трубка, 4 — пробирка, 5 — трубка для присоединения к водоструйному насосу.

оптической плотности растворов для всех проб должно быть одинаковым.

Значение оптической плотности нулевого раствора должно быть не более 0,010. Если она превышает это значение, необходимо проверить чистоту посуды и измерительных кювет, качество приготовленных реактивов. Количество аэрозоля серной кислоты и растворимых сульфатов в пробе определяют с помощью калибровочного графика по разности результатов измерений оптической плотности растворов пробы и нулевого. Анализ проб можно проводить визуально, как описано в п. 5.1.8.

### Калибровочный график

Для построения калибровочного графика готовят серию стандартных растворов в мерных колбах емкостью 100 мл согласно табл. 5.10.

Таблица 5.10

**Растворы для приготовления шкалы стандартов при определении аэрозолей серной кислоты и растворимых сульфатов**

Раствор	Номер стандартного раствора							
	1	2	3	4	5	6	7	8
Рабочий стандартный раствор (100 мкг/мл), мл	1	2	4	6	8			
Исходный стандартный раствор (1 мг/мл), мл						1,2	1,6	2,0
Дистиллированная вода, мл	До 100 мл в каждую колбу							
Содержание $\text{SO}_4^{2-}$ в 4 мл стандартного раствора, мкг	4	8	16	24	32	48	64	80

Для приготовления шкалы стандартов в 9 стаканчиков вносят по одному фильтру с обрезанными краями, предназначенному для отбора проб, прибавляют по 4 мл каждого стандартного раствора и проводят все операции согласно ходу анализа. Одновременно измеряют оптическую плотность нулевой пробы.

Калибровочный график строят по средним значениям, вычисленным из результатов измерений 3—5 шкал. Расчет результатов анализа проводят согласно п. 5.3.

**П р и м е ч а н и я.** 1. Стекланный фильтр после каждой пробы тщательно промывают, пропуская через него 5 мл разбавленной (1 : 5) азотной кислоты, а затем не менее 50 мл дистиллированной воды. В конце каждого рабочего дня фильтр смачивают каким-либо жидким моющим средством и промывают под вакуумом 500—700 мл дистиллированной воды, пропуская ее в направлении, обратном фильтрованию. Для этого фильтр закрывают резиновой пробкой с трубкой, которую подключают к водоструйному напсу. При анализе проб, содержащих большое количество пыли, очистку фильтра с применением моющего средства производят после каждых 3—5 проб. Фильтры, которые после продолжительного употребления не удается отмыть до белого цвета, применять не следует.

2. В том случае, если определяется только один сульфат-ион, вместо стекланный фильтра могут использоваться бумажные фильтры. При этом нулевые пробы обязательно пропускают через фильтры той же упаковки, поскольку содержание сульфат-иона в разных партиях различно. Употреблять можно лишь те, из которых вымывается не более 3 мкг сульфат-ионов с одного фильтра.

### 5.2.8. Определение суммарного содержания аэрозолей кислот (иодид-иодатный метод) [5.27]

#### *Принцип и характеристика метода*

Метод основан на фотометрическом определении иода, выделяющегося из иодид-иодатной смеси в присутствии сильной кислоты. Кислотность атмосферных аэрозолей обусловлена обычно присутствием серной кислоты.

Определению мешают легко гидролизующиеся соли алюминия и железа.

Чувствительность определения 10 мкг в анализируемом объеме пробы.

Диапазон измеряемых концентраций серной кислоты составляет 0,007—0,07 мг/м<sup>3</sup> при отборе пробы воздуха объемом 2 м<sup>3</sup>.

#### *Реактивы и растворы*

1. Дистиллированная вода деионизированная. Приготовление ее указано в [5.11]. Все растворы готовят на деионизированной воде.

2. Калий иодноватокислый (иодат калия), х. ч., 0,5%-ный раствор. Хранят в темной склянке не более недели.

3. Калий иодистый (иодид калия), х. ч., 1,5%-ный раствор. Хранят в темной склянке не более недели.

4. Серная кислота, фиксанал.

5. *n*-бутиловый спирт, ч. д. а., 5%-ный раствор. 50 мл *n*-бутилового спирта, не содержащего окислителей (см. с. 93), растворяют в 1 л свежеприготовленной деионизированной воды. Раствор хранят в склянке с хорошо притертой пробкой.

6. Исходный стандартный раствор. Готовят 0,1 н. раствор H<sub>2</sub>SO<sub>4</sub> из фиксанала.

7. Стандартный раствор с содержанием H<sub>2</sub>SO<sub>4</sub> 1 мг/мл. 20,4 мл исходного стандартного раствора разбавляют до 100 мл водой.

8. Рабочий стандартный раствор с содержанием H<sub>2</sub>SO<sub>4</sub> 100 мкг/мл. Готовят соответствующим разбавлением стандартного раствора, содержащего 1 мг/мл H<sub>2</sub>SO<sub>4</sub>.

#### *Отбор проб*

Для определения разовой концентрации аэрозолей кислот исследуемый воздух протягивают через фильтр АФА-ХА-18 со скоростью до 50 л/мин или через фильтр площадью до 36 см<sup>2</sup>, изготовленный из ткани ФПА как указано в п. 5.1.10, со скоростью до 100 л/мин в течение 20 мин. После окончания отбора пробы фильтр пинцетом снимают с фильтродержателя и помещают в пробирку с притертой пробкой. В таком виде пробы доставляются в лабораторию. Срок хранения отобранных проб не более 2 дней.

### Ход анализа

В пробирку, содержащую фильтр с пробой, вносят 10 мл 5%-ного раствора *n*-бутилового спирта. Пробирку закрывают пробкой и через 15 мин несколько раз встряхивают. Для анализа берут 7 мл раствора пробы, добавляют 2 мл раствора иодата калия, 1 мл раствора иодида калия и тщательно перемешивают содержимое пробирок. Одновременно готовят нулевой раствор. Для этого в пробирку помещают фильтр, предназначенный для отбора пробы, и обрабатывают его аналогично пробам. Через 20 мин измеряют оптическую плотность раствора в кювете шириной 20 мм при длине волны 400 нм (светофильтр № 3 для ФЭК-56) относительно воды. Количество серной кислоты в пробе определяют с помощью калибровочного графика по разности результатов измерений оптической плотности растворов пробы и нулевого.

### Калибровочный график

Для построения калибровочного графика готовят серию стандартных растворов в мерных колбах емкостью 100 мл согласно табл. 5.11.

Таблица 5.11

Растворы для приготовления шкалы стандартов при определении аэрозольной кислоты

Раствор	Номер стандартного раствора						
	1	2	3	4	5	6	7
Рабочий стандартный раствор (100 мкг/мл), мл <i>n</i> -бутиловый спирт 5%-ный раствор, мл	1	2	4	8	10	12	15
	До 100 мл в каждую колбу						
Содержание H <sub>2</sub> SO <sub>4</sub> в 7 мл стандартного раствора, мкг	7	14	28	56	70	84	115

Для приготовления шкалы стандартов в каждую из 8 пробирок помещают фильтры, предназначенные для отбора пробы, и добавляют из соответствующей колбы по 10 мл стандартного раствора. Затем из каждой пробирки отбирают по 7 мл раствора в другие пробирки и проводят все операции согласно ходу анализа. Одновременно готовят и проводят измерение оптической плотности нулевой пробы. Калибровочный график строят по средним значениям, вычисленным из результатов измерений 3—5 шкал. Расчет результатов анализа проводят согласно п. 5.3.

## 5.2.9. Определение двуокиси азота [5.15]

### *Принцип и характеристика метода*

Метод основан на взаимодействии двуокиси азота и сульфаниловой кислоты с образованием диазосоединения, которое, реагируя с  $\alpha$ -нафтиламином, дает азокраситель. Последний окрашивает раствор от бледно-розового до красно-фиолетового цвета. По интенсивности окраски раствора определяют количество двуокиси азота.

Озон не мешает определению содержания двуокиси азота в концентрациях, превышающих концентрацию  $\text{NO}_2$  в 3 раза.

Метод рекомендуется для определения разовых концентраций.

Чувствительность определения 0,1 мкг в анализируемом объеме пробы.

Диапазон измеряемых концентраций составляет 0,03—0,64 мг/м<sup>3</sup> при отборе пробы воздуха объемом 5 л.

### *Реактивы и растворы*

1. Калий иодистый, х. ч.
2. Натрий азотистокислый, х. ч.
3. Поглотительный раствор. 40 г иодистого калия растворяют в 500 мл воды. Полученный раствор должен быть бесцветным и храниться в банке из темного стекла. Срок хранения 2 недели.
4. Натрий сернистокислый, х. ч., 0,06%-ный раствор. 0,03 г сернистокислого натрия растворяют в 50 мл воды; раствор готовят перед анализом.
5. Уксусная кислота, х. ч., 12%-ный раствор. 64 мл концентрированной кислоты помещают в мерную посуду на 500 мл и доводят водой до метки.
6. Сульфаниловая кислота, ч. д. а. 0,5 г сульфаниловой кислоты растворяют в 150 мл 12%-ного раствора уксусной кислоты; хранить раствор в плотно закрытой склянке из темного стекла.
7.  $\alpha$ -нафтиламин, ч. д. а. 0,2 г  $\alpha$ -нафтиламина растворяют в 20 мл воды при нагревании на водяной бане до образования лиловых капель на дне колбы. Раствор осторожно сливают в темную склянку, оставляя осадок в колбе, и приливают к раствору 150 мл 12%-ного раствора уксусной кислоты.
8. Составной реактив (реактив Грисса—Илосвая). Перед анализом смешивают растворы  $\alpha$ -нафтиламина и сульфаниловой кислоты в отношении 1 : 1.
9. Исходный стандартный раствор. 2—3 г азотистокислого натрия растирают и сушат при температуре 50—60° С в течение 2 часов. Навеску 0,1500 г растворяют в мерной колбе емкостью 100 мл. 1 мл полученного раствора соответствует 1000 мкг  $\text{NO}_2$ .

10. Раствор, 1 мл которого соответствует содержанию 10 мкг  $\text{NO}_2$ . Готовят разведением исходного стандартного раствора поглотительным раствором в 100 раз.

11. Рабочий стандартный раствор. Готовят 10-кратным разбавлением раствора, содержащего 10 мкг/мл  $\text{NO}_2$ , поглотительным раствором. 1 мл рабочего раствора соответствует 1 мкг  $\text{NO}_2$ .

Исходный стандартный раствор сохраняется в течение 2 недель в склянке из темного стекла. Рабочий стандартный раствор готовят перед анализом.

### *Отбор проб*

Для определения разовой концентрации двуокиси азота исследуемый воздух протягивают через U-образный поглотительный прибор с пористой пластиной № 1, наполненный 6 мл поглотительного раствора, со скоростью 0,25 л/мин в течение 20 мин. Во время отбора пробы избегают освещения поглотительного прибора прямыми солнечными лучами. Срок хранения отобранных проб не более 2 суток.

### *Ход анализа*

Уровень раствора в поглотительном приборе доводят дистиллированной водой до метки 6 мл. Для анализа 5 мл раствора из каждой пробы переносят в пробирку и добавляют по 0,5 мл составного реактива. Содержимое пробирок тщательно встряхивают и через 20 мин (непосредственно перед измерением) в пробирки приливают по 5 капель 0,06%-ного раствора сернистокислового натрия и еще раз встряхивают. Измеряют оптическую плотность растворов в кюветах шириной 10 мм при длине волны 540 нм (светофильтр № 6 для ФЭК-56) относительно воды. Время от добавления составного реактива до измерения оптической плотности для всех проб должно быть одинаковым. Одновременно с анализируемой пробой проводят измерения оптической плотности нулевой пробы, для чего 5 мл поглотительного раствора анализируют аналогично пробам. Значение оптической плотности нулевого раствора должно быть не более 0,01. Количество двуокиси азота в пробах находят по калибровочному графику по разности результатов измерений оптической плотности растворов пробы и нулевого. Анализ проб можно проводить визуально, как описано в п. 5.1.8.

### *Калибровочный график*

Для построения калибровочного графика готовят серию стандартных растворов в мерных колбах емкостью 50 мл согласно табл. 5.12.

Для приготовления шкалы стандартов отбирают в пробирки по 5 мл каждого стандартного раствора и проводят все операции

Таблица 5.12

**Растворы для приготовления шкалы стандартов  
при определении окиси и двуокиси азота**

Раствор	Номер стандартного раствора						
	1	2	3	4	5	6	7
Рабочий стандартный раствор (1 мкг/мл), мл	1	2	4	6	8	10	20
Поглотительный раствор, мл	До 50 мл в каждую колбу						
Соответствует содержанию двуокиси азота в 5 мл стандартного раствора, мкг	0,1	0,2	0,4	0,6	0,8	1,0	2,0
окиси азота в 5 мл стандартного раствора, мкг	0,065	0,130	0,260	0,390	0,520	0,65	1,3

согласно ходу анализа. Калибровочный график строят по средним значениям, вычисленным из результатов измерений 3—5 шкал. Расчет результатов анализа проводят согласно п. 5.3.

### 5.2.10. Определение окиси азота [5.26]

#### *Принцип и характеристика метода*

Метод основан на окислении окиси азота хромовой кислотой до двуокиси и улавливании последней раствором иодистого калия. При взаимодействии двуокиси азота с сульфаниловой кислотой образуется диазосоединение, которое, реагируя с  $\alpha$ -нафтиламином, дает азокраситель, окрашивающий раствор от бледно-розового до красно-фиолетового цвета. По интенсивности окраски раствора определяют количество окиси азота.

Двуокись азота мешает определению. Влияние двуокиси азота устраняется при помощи твердого хемосорбента. Влияние окислителей, присутствующих обычно в атмосфере, незначительно.

Метод рекомендуется для определения разовых концентраций.

Чувствительность определения 0,065 мкг в анализируемом объеме пробы.

Диапазон измеряемых концентраций 0,013—0,26 мг/м<sup>3</sup> при отборе пробы воздуха 5 л.

#### *Реактивы и растворы*

1. Калий иодистый, х. ч.
2. Натрий азотистоокислый, х. ч.
3. Натрий сернистоокислый, ч. д. а.

4.  $\alpha$ -нафтиламин, ч. д. а.
5. Натрий уксуснокислый (плавленый), ч.
6. Сульфаниловая кислота, ч. д. а.
7. Триэтанолламин, ч.
8. Уксусная кислота, конц., х. ч.
9. Хромовый ангидрид ( $\text{CrO}_3$ ), ч. д. а.
10. Инертный пористый носитель (типа ТНД-ТС-М). Промывают горячей водой и высушивают в сушильном шкафу.
11. Сорбент двуокиси азота. Инертный пористый носитель с размером зерен 0,32—0,5 мм, обработанный согласно п. 10, смачивают 20%-ным водным раствором триэтанолламина, помещают в чашку и сушат 40—60 мин при температуре 90—95° С. После высушивания сорбент должен рассыпаться.
12. Стабилизатор влажности. К 40 г безводного ацетата натрия медленно, по каплям, при постоянном перемешивании добавляют 13 мл воды. Получают гранулированные кристаллические зерна.
13. Окислитель. Инертный пористый носитель с размером зерен 0,32—0,5 мм смачивают раствором, содержащим 17 г трехоксида хрома в 100 мл воды. Избыток раствора сливают, реагент высушивают при температуре 105—115° С и хранят в склянке с притертой пробкой.
14. Все остальные реактивы готовят в соответствии с методикой определения двуокиси азота (см. п. 5.2.9).
15. Фильтр — стеклянная трубка (внутренний диаметр 20 мм, длина 150 мм), заполненная 15 мл сорбента для поглощения  $\text{NO}_2$ , 15 мл гранулированного порошка стабилизатора влажности, 10 мл окислителя. Сорбенты разделены между собой тампонами из стекловаты (см. рис. 5.10).

### *Отбор проб*

Для определения разовой концентрации окиси азота исследуемый воздух протягивают в течение 20 мин со скоростью 0,25 л/мин через систему, состоящую из фильтра, заполненного сорбентом для поглощения  $\text{NO}_2$ , стабилизатором влажности, окислителем, и U-образного поглотительного прибора, заполненного 6 мл 8%-ного раствора иодистого калия.

### *Ход анализа*

Уровень раствора в поглотительном приборе доводят дистиллированной водой до метки 6 мл. Для анализа к 5 мл раствора добавляют 0,5 мл составного реактива и встряхивают. Через 20 мин перед измерением в пробирки вносят по 5 капель 0,06%-ного раствора сульфита натрия и еще раз тщательно встряхивают. Измерения проводят в кюветах шириной 10 мм при длине волны 540 нм (светофильтр № 6 для ФЭК-56) относительно воды. Время



от добавления составного реактива до измерения оптической плотности должно быть одинаковым для всех проб. Одновременно с пробами готовят нулевой раствор, для чего 5 мл поглотительного раствора анализируют аналогично пробам. Значение оптической плотности нулевого раствора должно быть не более 0,01. Количество двуокиси азота в пробах определяют с помощью калибровочного графика по разности результатов измерений оптической плотности растворов пробы и нулевого. Шкалу стандартов готовят из нитрита натрия, как описано в п. 5.2.9. Калибровочный график строят по средним значениям, вычисленным из результатов измерений 3—5 шкал. Расчет результатов анализа производят согласно п. 5.3. Количество окиси азота находят путем умножения полученного результата на коэффициент, учитывающий выход красителя (1,33).

### 5.2.11. Раздельное определение окиси и двуокиси азота [5.26]

При определении окиси и двуокиси азота исследуемый воздух протягивают со скоростью 0,25 л/мин в течение 20 мин через систему, состоящую из двух последовательно соединенных поглотительных приборов с пористой пластинкой, содержащих по 6 мл 8%-ного раствора KI, и расположенной между

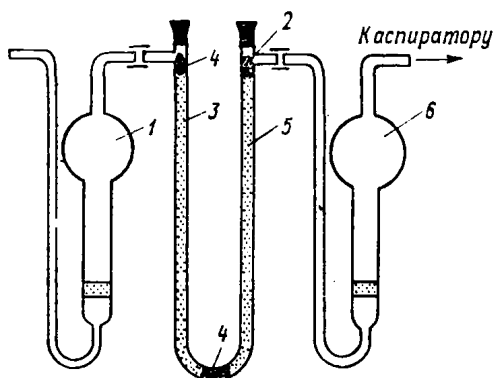


Рис. 5.13. Схема установки для отбора проб на окись и двуокись азота.

1 — поглотительный прибор для улавливания  $\text{NO}_2$ , 2 — U-образная трубка, 3 — стабилизатор влажности, 4 — стекловата, 5 — окислитель, 6 — поглотительный прибор для улавливания  $\text{NO}_2$ .

ними стеклянной трубки, заполненной 15 мл стабилизатора влажности и 10 мл окислителя, разделенных тампоном из стекловаты (рис. 5.13).

Первый поглотительный прибор содержит 8%-ный раствор иодистого калия и служит для поглощения  $\text{NO}_2$  из воздуха, второй, содержит тот же раствор для поглощения  $\text{NO}_2$ , образовавшегося в результате окисления NO. Анализ проб, приготовление шкалы стандартов и расчет результатов анализа проводят согласно пп. 5.2.9 и 5.2.10.

## 5.2.12. Определение паров азотной кислоты<sup>1</sup> [5.5]

### *Принцип и характеристика метода*

Метод основан на восстановлении металлическим кадмием нитрат-ионов, образующихся при поглощении паров азотной кислоты, до нитрит-ионов. Последние определяют по реакции с сульфаниловой кислотой и  $\alpha$ -нафтиламином. Определению мешают двуокись азота и нитраты, реагирующие аналогично азотной кислоте. Влияние аэрозолей нитратов устраняют с помощью фильтров АФА-В-10; влияние двуокиси азота устраняется в ходе анализа.

Чувствительность определения 0,2 мкг в анализируемом объеме пробы.

Метод рекомендуется для определения разовой концентрации.

Диапазон измеряемых концентраций 0,011—0,55 мг/м<sup>3</sup> при отборе пробы воздуха объемом 40 л.

### *Аппаратура*

1. Батарея аккумуляторов (емкость  $\sim 100$  А·ч) или выпрямитель постоянного тока.
2. Реостат, 5—10 Ом, 5—10 Вт.
3. Анод — свинцовая пластина площадью  $\sim 50$  см<sup>2</sup>.
4. Катод — медная проволока толщиной 2—3 мм, длиной 15—20 см.
5. Амперметр, 3—5 А.

### *Реактивы и растворы*

1.  $\alpha$ -нафтиламин, ч. д. а.
2. Серная кислота, конц. (пл. 1,82—1,84), х. ч.
3. Сульфаниловая кислота, ч. д. а.
4. Уксусная кислота, х. ч.
5. Поглотительный раствор. В мерной колбе емкостью 1 л растворяют 20 мг хлористого натрия (х. ч.) в дистиллированной воде. Срок хранения поглотительного раствора неограничен.
6. Раствор сульфата меди. 20 г  $\text{CuSO}_4 \cdot 5\text{H}_2\text{O}$  (х. ч.) растворяют в 1 л дистиллированной воды.
7. Кадмий металлический в палочках, ч. д. а.
8. Кадмий серноокислый ( $3\text{CdSO}_4 \cdot 8\text{H}_2\text{O}$ ), х. ч.
9. Кадмий металлический 99,9%-ный. Используется омедненный металлический кадмий в виде мелкой стружки или мелких кристаллов, полученных электролитически. Для получения стружки палочку кадмия обрабатывают на токарном станке. Затем с помощью сит отделяют стружку размером 2—0,5 мм. Палочку кадмия можно изготовить, расплавив гранулированный кадмий в стеклянной пробирке. (Осторожно, яд!)

<sup>1</sup> Метод рекомендован для работников гидрометслужбы.

Электролитический кадмий готовят следующим образом. В стакан или электролизер емкостью 0,5—1 л наливают электролит (к 400 г  $3\text{CdSO}_4 \cdot 8\text{H}_2\text{O}$ , растворенного в 1 л воды, добавляют 2 мл концентрированной  $\text{H}_2\text{SO}_4$ ) и помещают электроды так, чтобы расстояние между ними было 8—10 см (рис. 5.14). Анод помещают в мешочек из бязи для задержания анодного шлама. В качестве источника тока используют батарею аккумуляторов (емкостью  $\sim 100 \text{ А} \cdot \text{ч}$ ) или выпрямитель постоянного тока. С помощью реостата устанавливают силу тока на катоде 1—1,5 А. Образующиеся в процессе электролиза игольчатые кристаллы периодически счищают с катода.

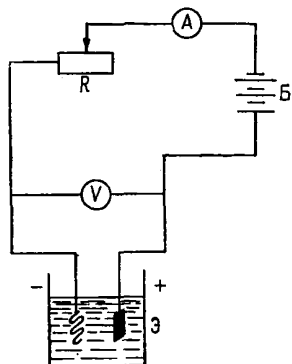


Рис. 5.14. Схема установки для получения электролитического кадмия.

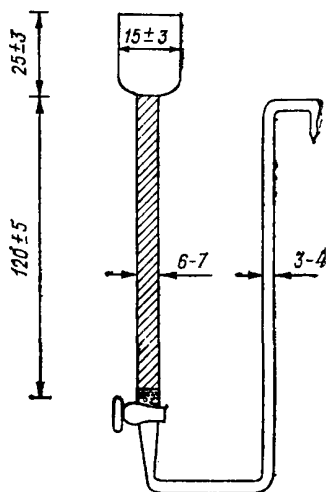


Рис. 5.15. Редуктор с омедненным кадмием.

Полученные кристаллы кадмия (или стружку) промывают несколько раз дистиллированной водой, подкисленной серной кислотой (1—2 мл  $\text{H}_2\text{SO}_4$  на 1 л воды), заливают в стакане раствором сульфата меди (приблизительно 25 мл раствора на 10 г металлической массы) и перемешивают до обесцвечивания раствора. В качестве редуктора (рис. 5.15) используется U-образная стеклянная трубка высотой 120 см с воронкообразным расширением в верхней части левого колена и с краном внизу. В трубку перед краном помещают тампон из стеклянной ваты или фторопластовой стружки. Затем 4 г омедненного кадмия переносят в редуктор, предварительно залитый поглотительным раствором так, чтобы вся металлическая масса была покрыта раствором и не содержала пузырьков воздуха.

10. Исходный стандартный раствор. Азотнокислый калий сушат в течение часа при  $110^\circ \text{C}$ . Навеску 0,1603 г азотнокислого калия растворяют в 100 мл воды. 1 мл этого раствора соответствует содержанию 1000 мкг азотной кислоты.

11. Рабочий стандартный раствор с содержанием  $\text{HNO}_3$  10 мкг/мл. Готовят 100-кратным разбавлением исходного стандартного раствора.

12. Остальные реактивы для анализа готовят согласно п. 5.2.9.

### *Отбор проб*

Для определения разовой концентрации паров азотной кислоты исследуемый воздух протягивают через поглотительный прибор Рыхтера, содержащий 11 мл поглотительного раствора, со скоростью 2 л/мин в течение 20 мин. Срок хранения отобранных проб не более 2 дней.

### *Ход анализа*

Уровень раствора в поглотительном приборе доводят до 11 мл дистиллированной водой. 10 мл пробы переносят в 2 пробирки (по 5 мл в каждую). В одной из пробирок («контрольной») определяют содержание  $\text{NO}_2$ . Для этого содержимое пробирки разбавляют до 25 мл поглотительным раствором, добавляют 2,5 мл составного реактива (см. п. 5.2.9), тщательно перемешивают и через 20 мин измеряют оптическую плотность в кюветах шириной 50 мм при длине волны 540 нм (светофильтр № 6 для ФЭК-56). Для определения азотной кислоты 5 мл пробы из другой пробирки пропускают через редуктор, заполненный омедненным кадмием, со скоростью 0,6—0,8 мл/мин, затем редуктор промывают 20 мл поглотительного раствора. Исследуемую пробу и промывные воды собирают в мерную колбу (или цилиндр) емкостью 25 мл. Предварительно через редуктор пропускают 25 мл поглотительного раствора для получения нулевой пробы. Определение нитрит-иона в исследуемой и нулевой пробах проводят так же, как в контрольной пробе. Содержание нитратов определяют по калибровочному графику после вычитания из значения оптической плотности раствора пробы оптической плотности контрольной и нулевой проб.

### *Калибровочный график*

Готовят серию стандартных растворов в мерных колбах емкостью 50 мл согласно табл. 5.13.

Для приготовления шкалы стандартов отбирают в пробирки по 5 мл каждого стандартного раствора и проводят все операции согласно ходу анализа. Одновременно проводят все измерения нулевой пробы, как описано выше. Калибровочный график строят по средним значениям, вычисленным из результатов измерения 3—5 шкал. Расчет результатов анализа проводят согласно п. 5.3.

**Примечания.** 1. Проверку восстановительной способности редуктора следует производить не реже 1 раза в неделю, пропуская через него 3 раза по 5 мл стандартного раствора № 4.

2. После пропускания через редуктор пробы, содержащей более 5 мкг нитрат-иона, следует произвести дополнительную промывку редуктора 25 мл воды.

Таблица 5.13

Растворы для приготовления шкалы стандартов при определении азотной кислоты

Раствор	Номер стандартного раствора							
	1	2	3	4	5	6	7	8
Рабочий стандартный раствор (10 мкг/мл), мл	0,2	0,4	1	2	4	6	8	10
Поглотительный раствор, мл	До 50 мл в каждую колбу							
Соответствует содержанию $\text{HNO}_3$ в 5 мл стандартного раствора, мкг	0,2	0,4	1	2	4	6	8	10

### 5.2.13. Определение аммиака [5.41]

#### *Принцип и характеристика метода*

При взаимодействии аммиака с гипохлоритом и фенолом в присутствии нитропруссид натрия образуется соединение (индофенол), окрашивающее раствор в синий цвет, по интенсивности окраски которого определяют количество аммиака.

Определению мешают ароматические амины и формальдегид в больших концентрациях.

Метод рекомендуется для определения разовых и среднесуточных концентраций.

Чувствительность определения 0,2 мкг в анализируемом объеме пробы.

Диапазон измеряемых концентраций 0,06—0,6 мг/м<sup>3</sup> при отборе пробы воздуха 4 л.

#### *Реактивы и растворы*

1. Гидроокись натрия, х. ч.
2. Калий иодистый, х. ч., 10%-ный раствор.
3. Хлорид аммония, х. ч.
4. Нитропруссид натрия, ч. д. а.
5. Натрий углекислый, х. ч.
6. Серная кислота, конц. (пл. 1,84), х. ч., 10%-ный раствор.
7. Натрий хлористый, х. ч.
8. Буферный раствор. 5%-ный натрий фосфорнокислый х. ч. в воде.
9. Тиосульфат натрия, 0,1 н. раствор. Готовят из фиксаля.
10. Фенол, ч. д. а.
11. Этиловый спирт.

12. Бидистиллированная вода. Для приготовления всех растворов и стандартов следует применять бидистиллированную воду, перегнанную в присутствии серной кислоты (0,5 мл концентрированной  $H_2SO_4$  на 1 л воды).

13. Поглотительный раствор. 1 мл серной кислоты разбавляют водой до 1 л. Раствор хранят в бутылки с тубусом, закрытой трубкой, заполненной кристаллами щавелевой кислоты.

14. Фенольный реактив. 93,7 г свежеперегнанного бесцветного фенола растворяют в 50 мл этанола, доводят этанолом до 150 мл и добавляют раствор 0,2 г нитропруссид натрия в 50 мл воды. Хранят реактив в темной склянке в холодильнике и подогревают до комнатной температуры перед употреблением. Пригоден в течение 6 месяцев.

15. Крахмал, 0,5%-ный раствор. 0,25 г крахмала (для нодометрии) размешивают с 10 мл воды до получения равномерной взвеси. Нагревают 40 мл воды до 50—60° С, прибавляют взвесь крахмала и продолжают при постоянном помешивании нагревать до кипения (кипятят 1 мин и охлаждают).

16. Гипохлоритный реактив, 0,7%-ный раствор. Готовят растворением 10 г гидроокиси натрия и 11,7 г хлорида натрия в 100 мл воды, насыщенной хлором (с содержанием от 0,6 до 0,8% хлора). Реактив устойчив в течение 6 месяцев при хранении на холоде. Реактив можно также готовить из хлорной извести. 100 г порошкообразной хлорной извести размешивают в течение 15 мин со 170 мл воды, прибавляют 70 г углекислого натрия, растворенного в 170 мл воды. Жидкость фильтруют под вакуумом через фильтр «синяя лента». Определяют содержание хлора в приготовленном растворе (см. примечание 4). К 100 мл 0,7%-ного раствора хлора добавляют 4 г гидрата окиси натрия. В случае выпадения осадка раствор фильтруют повторно.

17. Исходный стандартный раствор. Навеску 0,3141 г хлорида аммония растворяют в 1000 мл воды. 1 мл этого раствора содержит 100 мкг аммиака.

18. Рабочий стандартный раствор, содержащий 1 мкг аммиака в 1 мл. Готовят 100-кратным разбавлением исходного стандартного раствора поглотительным раствором.

### *Отбор проб*

Для определения разовой концентрации аммиака исследуемый воздух протягивают через поглотительный прибор Рыхтера, содержащий 6 мл поглотительного раствора, со скоростью 0,2 л/мин в течение 20 мин.

### *Ход анализа*

Уровень раствора в поглотительном приборе доводят до 6 мл водой. Для анализа 5 мл пробы переводят в пробирку, добавляют 1 мл буфера и 0,4 мл фенольного реактива с интервалом 1—2 мин,

хорошо взбалтывают, добавляют 2,0 мл гипохлоритного реактива с тем же интервалом. Содержимое пробирок тщательно встряхивают и через 2 ч измеряют величину оптической плотности в кюветках шириною 10 мм при длине волны 630 нм (светофильтр № 9 для ФЭК-56) относительно воды. Время от добавления последнего реактива до измерения оптической плотности для всех проб должно быть одинаковым.

Одновременно проводят измерения нулевой пробы, для чего 5 мл поглотительного раствора анализируют аналогично пробам. Значение оптической плотности нулевого раствора должно быть не более 0,02. В том случае, если она превышает это значение, необходимо проверить качество воды и приготовленных реактивов, а также чистоту посуды. Количество аммиака в пробах определяют с помощью калибровочного графика по разности результатов измерений оптической плотности нулевых растворов и анализируемой пробы.

### Калибровочный график

Для построения калибровочного графика готовят серию стандартных растворов в мерных колбах емкостью 50 мл согласно табл. 5.14.

Таблица 5.14

Растворы для приготовления шкалы стандартов при определении аммиака

Раствор	Номер стандартного раствора					
	1	2	3	4	5	6
Рабочий стандартный раствор (1 мкг/мл), мл	2	4	6	8	10	20
Поглотительный раствор, мл	До 50 мл в каждую колбу					
Содержание аммиака в 5 мл стандартного раствора, мкг	0,2	0,4	0,6	0,8	1,0	2,0

Для приготовления шкалы стандартов отбирают в пробирки по 5 мл каждого стандартного раствора и проводят все операции согласно ходу анализа. График строят по средним значениям, вычисленным из результатов измерений 3—5 шкал. Расчет результатов анализа производят согласно п. 5.3.

**П р и м е ч а н и я.** 1. Бесцветный фенол получают путем перегонки фенола, как это указано в п. 5.2.39.

2. Если уровень концентрации аммиака превышает ПДК более чем в два раза, то для анализа берут меньший объем воздуха.

3. Нулевую пробу обязательно делают из того же поглотительного раствора, который залит в поглотительные приборы.

4. Для определения содержания активного хлора в приготовленном растворе аликвоту 1 мл переносят в колбу с притертой пробкой, прибавляют 20 мл

воды, 10 мл 10%-ного раствора серной кислоты, 10 мл 10%-ного раствора иодистого калия. Колбу закрывают пробкой и оставляют на 10 мин. Выделившийся иод титруют 0,1 н. раствором тиосульфата натрия до слабо-желтой окраски, прибавляют несколько капель крахмала и продолжают титровать до обесцвечивания раствора. 1 мл 0,1 н. раствора тиосульфата соответствует содержанию 0,00354 г хлора. При содержании в пробе свободного хлора больше 0,7% производят соответствующее разбавление водой, при меньшем содержании хлора берут соответственно большее количество хлорной извести.

#### 5.2.14. Раздельное определение фтористого водорода и аэрозоля фторидов [5.21]

##### *Принцип и характеристика метода*

Метод основан на взаимодействии фтор-иона с комплексом циркония и ксиленолового оранжевого, сопровождающемся ослаблением окраски. Содержание фтор-иона в пробе определяют по изменению интенсивности окраски раствора.

Определению мешают Al (III) и Fe (III) при 10-кратном их избытке по сравнению с содержанием фтор-иона.

Количество аэрозоля фторидов определяют в щелочной вытяжке из фильтров.

Метод рекомендуется для определения разовых и среднесуточных концентраций фтора.

Чувствительность определения 0,13 мкг в анализируемом объеме пробы.

Диапазон измеряемых концентраций 0,002—0,34 мг/м<sup>3</sup> при отборе пробы воздуха объемом 60 л.

##### *Реактивы и растворы*

1. Ксиленоловый оранжевый, индикатор.
2. Метиловый оранжевый, индикатор.
3. Натрия гидроокись, х. ч.
4. Натрия фторид, х. ч.
5. Соляная кислота конц. (пл. 1,185), х. ч.
6. Спирт этиловый 96°, ректификат.
7. Цирконил азотнокислый, ч. д. а.
8. Фенолфталеин, индикатор, 1%-ный спиртовой раствор.
9. Поглотительный раствор, бидистиллированная вода.
10. Соляная кислота, 3,5±0,05 н. раствор. 305 мл концентрированной HCl помещают в мерную колбу на 1 л, доводят объем раствора до метки водой и тщательно перемешивают. Для установления точного титра приготовленного раствора им титруют навеску тетрабората натрия в присутствии метилового оранжевого. Для этого в сухую коническую колбу помещают точную навеску (2—2,5 г) тетрабората натрия ( $\text{Na}_2\text{B}_4\text{O}_7 \cdot 10\text{H}_2\text{O}$ ), х. ч., растворяют ее при слабом нагревании в 25 мл воды, добавляют 2 капли мети-



лового оранжевого и теплый раствор титруют приготовленной кислотой до перехода желтой окраски в розовую. Нормальность кислоты определяют по трем навескам и берут среднее значение.

Расчет результатов титрования производят по следующей формуле:

$$N_k = 5,25 \frac{a}{V},$$

где  $N_k$  — нормальность приготовленной кислоты;  $a$  — навеска тетрабората натрия, г;  $V$  — количество кислоты, затраченное на титрование, мл; 5,25 — коэффициент пересчета.

Если концентрация полученного раствора меньше 3,45 н. или больше 3,55 н., то ее повышают или уменьшают добавлением кислоты или воды исходя из формулы

$$V_{3,5} = \frac{N_k V_k}{N_{3,5}} = 0,286 N_k V_k,$$

где  $V_k$  — объем приготовленной кислоты, мл;  $N_{3,5}$  — необходимая нормальность кислоты, равная 3,5 н.;  $V_{3,5}$  — объем, до которого надо разбавить кислоту, чтобы довести ее до 3,5 н., мл.

#### Пример расчета

Если приготовленная кислота имеет нормальность 3,6 и после установления титра ее осталось 800 мл, то  $V_{3,5} = 0,286 \times 3,6 \times 800 = 824$  мл. Количество воды, которое следует добавить к 800 мл 3,6 н. кислоты для получения необходимой нормальности, будет 24 мл. Если приготовленная кислота имеет нормальность 3,4 и ее осталось 800 мл, то  $V_{3,5} = 0,286 \times 3,4 \times 800 = 778$  мл. Избыток воды в 800 мл 3,4 н. кислоты будет 22 мл. Учитывая плотность концентрированной HCl, рассчитывают количество кислоты, которое необходимо добавить к 3,4 н. кислоте для получения необходимой нормальности, по формуле

$$\frac{3,5 \cdot 36,5}{42,44 \cdot 10} (V_k - V_{3,5}) = 0,301 \cdot 22 = 6,62 \text{ г},$$

где 36,5 — грамм-эквивалент HCl; 42,44 — содержание HCl в 100 мл концентрированной кислоты, г. Следовательно, для получения 3,5 н. кислоты к приготовленному раствору необходимо добавить 6,62 г концентрированной HCl. Приготовленную таким образом кислоту необходимо еще раз оттитровать.

11. Раствор азотнокислого цирконила. 80 мг  $ZrO(NO_3)_2 \cdot 2H_2O$  без нагревания растворяют в 1 л 3,5 н. HCl. Готовят не менее чем за 10 ч до анализа.

12. Ксиленоловый оранжевый, 0,2%-ный раствор. 200 мг ксиленолового оранжевого помещают в мерную колбу на 100 мл и доводят водой до метки. Срок хранения раствора в холодильнике не более недели.

13. Ксиленоловый оранжевый, 0,02%-ный раствор. 10 мл 0,2%-ного раствора индикатора вносят в колбу на 100 мл и доводят водой до метки. Раствор готовят перед анализом.

14. Гидрат окиси натрия, 0,1 н. раствор. 4 г NaOH растворяют в 1 л воды.

15. Исходный стандартный раствор с содержанием фтор-иона 100 мкг/мл. Готовят в мерной колбе емкостью 1 л. Навеску 0,2211 г фторида натрия, предварительно высушенного при температуре 105—110° С в течение 1—2 ч, растворяют в небольшом количестве воды и объем доводят до метки водой.

16. Рабочий стандартный раствор. Готовят 10-кратным разбавлением исходного стандартного раствора водой. 1 мл полученного раствора содержит 10 мкг фтор-иона. Раствор хранят в полиэтиленовой посуде.

### *Отбор проб*

Для определения разовой концентрации фтористых соединений анализируемый воздух со скоростью 3 л/мин в течение 20 мин протягивают через фильтр, изготовленный из ткани ФПП-15, как указано в п. 5.1.10, и поглотительный прибор Рыхтера, заполненный 5 мл воды. Фильтродержатель (см. рис. 5.6) присоединяется к поглотителю встык с помощью резиновой муфты. После отбора фильтры укладывают в пакеты из кальки свернутыми рабочей поверхностью во внутрь.

Для определения среднесуточной концентрации исследуемый воздух протягивают через фильтр и два последовательно соединенных поглотительных прибора, наполненные 6 мл поглотительного раствора, со скоростью 3 л/мин в течение 20 мин 6 раз через равные промежутки времени.

Срок хранения отобранных проб на газообразные фториды не более суток, на аэрозоли фторидов — неограничен.

### *Ход анализа*

При определении газообразных фторидов доводят уровень раствора в поглотительном приборе водой до метки 6 мл (воду приливают через входную трубку). Для анализа 5 мл пробы переводят в пробирку, выливая раствор через входную трубку, создавая в поглотителе давление при помощи груши, добавляют 1,6 мл азотнокислого цирконила, тщательно перемешивают и выдерживают 30 мин. Затем приливают 1,6 мл 0,02%-ного раствора ксиленолового оранжевого, перемешивают и через 3—5 мин определяют оптическую плотность раствора в кюветах шириной 20 мм при длине волны 540 нм (светофильтр № 6 для ФЭК-56). Одновременно готовят 5 нулевых проб, приливая к 5 мл воды по 1,6 мл азотнокислого цирконила и через 30 мин по 1,6 мл 0,02%-ного раствора ксиленолового оранжевого. Все нулевые пробы сливают вместе в колбочку и перемешивают для получения средней пробы.

При определении фтор-иона измеряют ослабление окраски. При этом порядок работы на фотоколориметре меняется по сравнению с обычным. В левый пучок света помещают кювету с водой, в правый — кювету с усредненной нулевой пробой, и с помощью

левого барабана уравнивают световые потоки. Затем из правой кюветы выливают раствор, удаляют его остатки и заливают анализируемую пробу, световые потоки уравнивают правым барабаном, не меняя положения левого барабана, снимают показания и т. д. Через 10—15 измерений в кювету заливают усредненную нулевую пробу, устанавливают правый барабан на «0» и проверяют балансировку прибора. В случае необходимости прибор устанавливают в нулевое положение вращением левого барабана.

При анализе среднесуточных проб содержимое обоих поглотителей после доведения до исходного уровня объединяют и берут 5 мл для анализа.

При определении аэрозоля фторидов фильтр вынимают из пакета, помещают в пробирку, смачивают каплей спирта, заливают 6 мл 0,1 н. раствора гидрата окиси натрия и выдерживают на кипящей водяной бане 20—30 мин. После охлаждения отбирают 5 мл пробы, нейтрализуют 3,5 н. HCl по фенолфталеину, приливают 1,6 мл азотнокислого цирконила, тщательно перемешивают и нагревают на кипящей водяной бане еще 30 мин. После охлаждения к пробе приливают 1,6 мл 0,02%-ного раствора ксиленолового оранжевого, перемешивают и через 3—5 мин определяют оптическую плотность раствора. Количество фтор-иона в пробе находят по калибровочному графику, построенному по данным измерений оптической плотности шкалы стандартов.

### Калибровочный график

Для построения калибровочного графика готовят серию стандартных растворов в мерных колбах емкостью 100 мл согласно табл. 5.15.

Таблица 5.15

Растворы для приготовления шкалы стандартов при определении фтористых соединений

Раствор	Номер стандартного раствора								
	1	2	3	4	5	6	7	8	9
Рабочий стандартный раствор (10 мкг/мл), мл	0,25	0,50	1,0	2,0	4,0	8,0	12,0	16,0	20,0
Поглотительный раствор (вода), мл	До 100 мл в каждую колбу								
Содержание фтор-иона в 5 мл стандартного раствора, мкг	0,13	0,25	0,5	1,0	2,0	4,0	6,0	8,0	10,0

Для приготовления шкалы стандартов отбирают в пробирки по 5 мл каждого стандартного раствора и проводят все операции согласно ходу анализа.

При приготовлении растворов стандартов для определения аэрозоля фторидов вместо воды используют 0,1 н. раствор гидрата окиси натрия. Для приготовления шкалы стандартов отбирают по 5 мл щелочного стандартного раствора, приливают его в пробирки с предварительно смоченными каплей спирта чистыми фильтрами и далее проводят все операции согласно ходу анализа с учетом особенностей анализа аэрозоля.

Калибровочный график строят по средним значениям, вычисленным из результатов измерений 3—5 шкал. Расчет результатов анализа производят согласно п. 5.3.

**П р и м е ч а н и я.** 1. Следует подчеркнуть важность тщательной промывки входной трубки поглотительного прибора при выливании пробы в пробирку ввиду сорбции стеклом фтористого водорода.

2. При наличии в пробе нерастворимых фторидов степень извлечения фтора зависит от их состава и должна быть проверена экспериментально.

3. При отсутствии холодильника 0,2%-ный раствор ксиленолового оранжевого готовят ежедневно из навески.

4. В связи с тем что моющие средства обычно содержат фосфаты, мешающие определению, для мытья посуды следует использовать только кальцинированную соду.

5. Фильтр необходимо использовать и в тех случаях, когда определяют концентрацию только фтористого водорода, поскольку на нем задерживается аэрозоль соединений алюминия.

## 5.2.15. Определение хлора [5.13]

### *Принцип и характеристика метода*

Метод основан на реакции хлора с метиловым оранжевым. Содержание хлора определяют по ослаблению окраски раствора метилового оранжевого.

Сильные окислители и восстановители мешают определению. Эквивалентное количество озона ослабляет окраску поглотительного раствора в 10 раз меньше, чем хлор.  $\text{SO}_2$  и другие сильные восстановители занижают результаты измерений.

Метод рекомендуется для определения разовых концентраций.

Чувствительность определения 0,25 мкг в анализируемом объеме пробы.

Диапазон измеряемых концентраций 0,012—0,4 мг/м<sup>3</sup> при отборе пробы воздуха 20 л.

### *Реактивы и растворы*

1. Серная кислота, конц. (пл. 1,83—1,84), х. ч.

2. Серная кислота, 10%-ный раствор. В стакан из термостойкого стекла вносят 100 мл воды, осторожно приливают 5,5 мл концентрированной  $\text{H}_2\text{SO}_4$  и перемешивают.

3. Серная кислота, 0,5%-ный раствор. К 500 мл воды осторожно приливают 2,8 мл концентрированной  $\text{H}_2\text{SO}_4$ . После охлаждения раствор доводят до 1000 мл водой.

4. Тиосульфат натрия, 0,02 н. раствор. Готовят из фиксаналя 0,1 н. раствора тиосульфата натрия. 100 мл этого раствора переносят в мерную колбу на 500 мл и доводят водой до метки. Используют свежеприготовленный раствор тиосульфата.

5. Тиосульфат, 0,002 н. раствор. Готовят соответствующим разбавлением 0,02 н. раствора.

6. Калий бромистый, ч. д. а.

7. Калий иодистый, х. ч.

8. Метиловый оранжевый, индикатор, 0,06%-ный раствор. В мерной колбе емкостью 100 мл растворяют 60 мг метилового оранжевого в 50 мл воды при 40—50° С, охлаждают и объем доводят до 100 мл водой.

9. Поглотительный раствор. 10 мл 0,06%-ного раствора метилового оранжевого приливают в мерную колбу емкостью 1 л, содержащую 400—500 мл воды, добавляют 100 мл 0,5%-ного раствора серной кислоты и 0,5 г бромистого калия, раствор доводят водой до метки и хорошо перемешивают. Этот раствор используют для заполнения поглотительных приборов. Его оптическая плотность (по левому барабану) должна быть в интервале 0,78—0,74. Если оптическая плотность поглотительного раствора меньше или больше этого значения, соответствующим разбавлением дистиллированной водой или добавкой 0,06%-ного раствора метилового оранжевого добиваются нужной оптической плотности поглотительного раствора. Раствор хранят в темной, герметично закрытой склянке не более 1 месяца.

10. Раствор для построения калибровочного графика. 10 мл 0,06%-ного раствора метилового оранжевого переносят в мерную колбу на 500 мл, добавляют 250 мл воды, 100 мл 0,5%-ного раствора серной кислоты и 0,5 г бромистого калия. Раствор доводят водой до метки и хорошо перемешивают. При хранении в темном прохладном месте в герметично закрытой склянке раствор пригоден к употреблению до 2 месяцев.

11. Крахмал, 0,5%-ный раствор. 0,25 г крахмала (растворимого) размешивают с 10 мл воды до получения равномерной взвеси. Нагревают 40 мл воды до 50—60° С, прибавляют взвесь крахмала и продолжают при постоянном перемешивании нагревать до кипения; кипятят 1 мин и охлаждают.

12. Исходный стандартный раствор. 5 г хлорной извести (технической) растворяют в 250 мл воды, хорошо перемешивают и оставляют на несколько часов. Затем раствор фильтруют через фильтр «синяя лента» в темную склянку и доводят объем раствора до 1 л водой. Содержание хлора определяют титрованием. Для этого 10 мл раствора вносят в коническую колбу с притертой пробкой, вливают 5 мл 10%-ного раствора серной кислоты, 60 мл воды, всыпают 1 г иодистого калия. Раствор оставляют на 3—5 мин в темном месте и затем титруют 0,02 н. раствором тиосульфата натрия. Перед концом титрования добавляют несколько капель 0,5%-ного раствора крахмала. Содержание хлора определяют

из расчета, что 1 мл 0,02 н. раствора тиосульфата натрия соответствует 0,709 мг хлора.

13. Рабочий стандартный раствор с содержанием хлора 10 мкг/мл. Готовят из исходного раствора перед построением калибровочного графика. Этот раствор необходимо оттитровать свежеприготовленным 0,002 н. раствором тиосульфата натрия. 1 мл 0,002 н. раствора тиосульфата натрия соответствует 0,0709 мг  $\text{Cl}_2$ .

Результаты титрования учитываются при расчете содержания хлора в стандартах.

### *Отбор проб*

Для определения разовой концентрации хлора исследуемый воздух в течение 20 мин протягивают со скоростью 1 л/мин через поглотительный прибор Рыхтера, содержащий 6 мл поглотительного раствора. Срок хранения отобранных проб не более 3 дней.

### *Ход анализа*

Уровень раствора в поглотительном приборе доводят до исходного объема 6 мл дистиллированной водой и перемешивают. Переводят жидкость из поглотительного прибора в кювету фотоколориметра. Оптическую плотность раствора измеряют в кюветах шириной 10 мм при длине волны 499 нм (светофильтр № 5 для ФЭК-56). Следует учесть, что при определении хлора измеряют не усиление окраски, как в других методах, а ослабление, поэтому порядок операций при работе на ФЭКе несколько меняется. В левый пучок света помещают кювету с дистиллированной водой, в правый — кювету с поглотительным раствором и с помощью левого барабана уравнивают световые потоки. Затем в кювету, где находился поглотительный раствор, наливают анализируемый раствор, уравнивают световые потоки правым барабаном и снимают значение оптической плотности по шкале. Через каждые 5—10 измерений (в зависимости от устойчивости нуля прибора) в кювету заливают поглотительный раствор. При положении правого барабана на нуле шкалы оптической плотности световые потоки должны находиться в состоянии равновесия. В противном случае их следует уравновесить вращением левого барабана. Количество хлора в пробах находят по калибровочному графику.

### *Калибровочный график*

Для построения калибровочного графика готовят серию стандартных растворов в мерных колбах емкостью 50 мл согласно табл. 5.16. Оптическую плотность каждого стандарта измеряют, как описано в разделе «Ход анализа».

**Растворы для приготовления шкалы стандартов  
при определении хлора**

Раствор	Номер стандартного раствора						
	1	2	3	4	5	6	7
Рабочий стандартный раствор (10 мкг/мл), мл	0,25	0,5	1,0	2,0	4,0	6,0	8,0
Раствор для построения калибровочного графика, мл	По 25 мл в каждую колбу						
Вода дистиллированная, мл	До 50 мл в каждую колбу						
Содержание хлора в 5 мл стандартного раствора, мкг	0,25	0,5	1,0	2,0	4,0	6,0	8,0

При построении калибровочного графика используют истинные значения содержания хлора в 5 мл.

*Пример расчета*

В результате титрования получено, что концентрация стандартного раствора хлора составляет не 10, а 9,2 мкг/мл. В этом случае действительное содержание хлора в 5 мл пробы в колбе № 2 составляет  $0,25 \times 0,92 = 0,23$  мкг, в колбе № 3 оно будет  $0,5 \times 0,92 = 0,46$  мкг и т. д.

График строится по средним значениям, вычисленным из результатов измерений 3—5 шкал. Расчет результатов анализа производят согласно п. 5.3.

### 5.2.16. Определение хлоридов <sup>1</sup> [5.17]

*Принцип и характеристика метода*

При взаимодействии ионов хлора с азотнокислой ртутью (II) образуется малодиссоциированный хлорид ртути. Содержание хлор-ионов в пробе определяют титрометрически в присутствии индикатора — дифенилкарбазона, смешанного с бромфеноловым синим, выполняющим роль внутреннего светофильтра. Вместе с хлоридами этим методом определяются иодиды, бромиды и цианиды, присутствие которых в обычных условиях не предполагается. Сульфиты, хроматы и железо (III) мешают определению хлоридов в концентрациях, превышающих  $0,025$  мг/м<sup>3</sup>.

Метод рекомендуется для определения разовых и среднесуточных концентраций.

<sup>1</sup> Метод рекомендуется для сети гидрометслужбы.

Чувствительность определения 2 мкг в анализируемом объеме пробы.

Диапазон измеряемых концентраций 0,001—0,06 мг/м<sup>3</sup> при отборе пробы воздуха 4 м<sup>3</sup>.

### *Реактивы и растворы*

1. Азотная кислота, х. ч.
2. Бромфеноловый синий (индикатор), ч. д. а.
3. Дифенилкарбазон, ч. д. а.
4. Гидрат окиси натрия, х. ч.
5. Натрий хлористый, х. ч.
6. Ртуть азотнокислая ( $\text{Hg}(\text{NO}_3)_2 \cdot 0,5\text{H}_2\text{O}$ ), х. ч.
7. Спирт этиловый 96°, ректификат.
8. Азотная кислота, 6 н. раствор. В мерную колбу емкостью 1 л приливают 455 мл азотной кислоты (пл. 1,37) и доводят водой до метки.
9. Азотная кислота, 0,05 н. раствор. В мерную колбу емкостью 1 л приливают 3,8 мл азотной кислоты и доводят водой до метки.
10. Гидрат окиси натрия, 0,05 н. раствор. В мерную колбу емкостью 1 л помещают 2,0 г гидрата окиси натрия и растворяют в воде при постоянном помешивании. После охлаждения объем доводят водой до метки.
11. Хлорид натрия, 0,1 н. раствор. Навески 5,8443 г хлорида натрия, высушенного при 105° С, растворяют в мерной колбе емкостью 1 л.
12. Хлорид натрия, 0,005 н. раствор. Готовят соответствующим разбавлением 0,1 н. раствора в мерной колбе.
13. Смешанный индикатор. 0,25 г кристаллического дифенилкарбазона и 0,025 г кристаллического бромфенолового синего растворяют в 50 мл этилового спирта. Раствор индикатора необходимо хранить в склянке из темного стекла не более месяца.
14. Ртуть азотнокислая, 0,1 н. раствор. 17 г  $\text{Hg}(\text{NO}_3)_2 \cdot 0,5\text{H}_2\text{O}$  смачивают 20 мл 6 н. раствора азотной кислоты и растворяют в небольшом количестве воды. Когда навеска растворится, доводят водой до 1 л и тщательно перемешивают. Раствор готовят за неделю до установки титра. Концентрацию раствора азотнокислой ртути устанавливают титрованием 0,1 н. раствором хлорида натрия, как описано в разделе «Ход анализа».
15. Ртуть азотнокислая, 0,005 н. раствор. Готовят 20-кратным разбавлением 0,1 н. раствора. Концентрацию 0,005 н. раствора азотнокислой ртути устанавливают титрованием 0,005 н. раствором хлорида натрия, как описано в разделе «Ход анализа».

### *Отбор проб*

Для определения разовой концентрации аэрозолей хлоридов исследуемый воздух протягивают через фильтр АФА-В-18 со скоростью до 50 л/мин или через фильтр площадью до 36 см<sup>2</sup>, изго-



товленный как указано в п. 5.1.10, со скоростью до 100 л/мин в течение 20 мин.

Для определения среднесуточных концентраций анализируемый воздух протягивают через один и тот же фильтр в течение 20 мин 6 раз с перерывом 4 ч с той же скоростью, что и при отборе разовых проб.

Срок хранения отобранных проб в герметичной упаковке неограничен.

#### *Ход анализа*

После взвешивания фильтр переносят пинцетом в стаканчик на 25 мл, смачивают 0,2 мл этилового спирта и приливают 10 мл горячей воды. Содержимое стаканчика перемешивают стеклянной палочкой. Нерастворившуюся часть аэрозоля фильтруют через стеклянный фильтр с пористой пластинкой № 3 (см. рис. 5.12).

Из полученного фильтрата отбирают в пробирку 4 мл раствора для определения хлорид-иона; оставшийся раствор используют для определения других ионов. К пробе добавляют 4 капли смешанного индикатора и титруют по каплям 0,05 н. раствором азотной кислоты до перехода синей окраски в желтую. Затем приливают еще 0,5 мл кислоты. Если после добавления индикатора окраска пробы желтая, приливают по каплям 0,05 н. раствор гидрата окиси натрия до перехода желтой окраски в синюю, после чего по каплям приливают 0,05 н. раствор азотной кислоты до перехода синей окраски в желтую и добавляют еще 0,5 мл кислоты. Значение рН раствора при этом должно быть  $2,5 \pm 0,1$ . Титрование пробы проводят 0,005 н. раствором азотнокислой ртути из микробюретки с ценой деления 0,01 мл до появления слабого сиреневого окрашивания.

Вычисление содержания хлор-иона в пробе производят по формуле  $c = 35\,450 \frac{NV}{H}$ , где 35 450 — мкг-эквивалент хлор-иона; Н — нормальность раствора азотнокислой ртути; V — количество (мл) раствора, израсходованное на титрование пробы. Расчет результатов анализа проводится согласно п. 5.3.

### **5.2.17. Определение цианистого водорода [5.7]**

#### *Принцип и характеристика метода*

При взаимодействии цианистого водорода с хлораминном Т и пиридин-барбитуровым реактивом образуется полиметиновый краситель. По интенсивности окраски раствора определяют количество цианистого водорода.

Определению мешают роданиды.

Метод рекомендуется для определения разовых концентраций.

Чувствительность определения 0,1 мкг в анализируемом объеме пробы.

Диапазон измеряемых концентраций 0,012—0,24 мг/м<sup>3</sup> при отборе пробы воздуха 10 л.

## Реактивы и растворы

1. Гидрат окиси калия, х. ч.
2. Гидрат окиси натрия, х. ч.
3. Хлорамин Т, 1%-ный раствор. Готовят перед использованием.
4. Соляная кислота, конц. (пл. 1,85), х. ч.
5. Серная кислота, конц. (пл. 1,83—1,84), х. ч.
6. Серная кислота, 1 н. раствор. В мерную колбу на 100 мл вносят 50 мл воды, осторожно приливают 2,67 мл серной кислоты. После охлаждения раствор доводят до метки водой.
7. Хлорид железа (III), х. ч., 0,1%-ный раствор.
8. Пиридин, перегнанный. Пиридин сначала сушат гидратом окиси калия. Для этого к 100 мл пиридина прибавляют 20 г гранулированного КОН, перемешивают и через неделю перегоняют в установке с дефлегматором в вытяжном шкафу. Для работы отбирают фракцию, кипящую при температуре 115,2° С.
9. Барбитуровая кислота ( $C_4H_5O_3N \cdot 2H_2O$ ), ч.
10. Составной реактив (пиридин-барбитуровый). В мерной колбе емкостью 50 мл растворяют 1,5 г барбитуровой кислоты в 30 мл теплой воды, прибавляют 7,5 мл пиридина, 1,5 мл концентрированной соляной кислоты, доводят объем до метки водой и энергично встряхивают содержимое колбы до получения прозрачного раствора.
11. Роданистый аммоний, фиксанал или х. ч.
12. Исходный стандартный раствор роданистого аммония. Готовят из фиксанала. 1 мл 0,1 н. раствора соответствует 5,81 мг  $SCN^-$  или 2,7 мг HCN.
13. Стандартный раствор с содержанием HCN 100 мкг/мл. Готовят разбавлением 3,7 мл исходного раствора водой до 100 мл.
14. Рабочий стандартный раствор. Готовят 10-кратным разведением водой стандартного раствора. 1 мл рабочего стандартного раствора соответствует содержанию 10 мкг HCN.
15. Поглотительный раствор, 0,4%-ный раствор гидрата окиси натрия.

## Отбор проб

Для определения разовой концентрации цианистого водорода исследуемый воздух протягивают через поглотительный прибор со стеклянной пористой пластинкой, заполненный 6 мл поглотительного раствора, со скоростью 0,5 л/мин в течение 20 мин.

## Ход анализа

Уровень раствора в поглотительном приборе доводят водой до 6 мл. Для анализа берут 4 мл пробы, добавляют 0,4 мл 1 н. раствора  $H_2SO_4$ , 0,1 мл хлорида железа, 0,2 мл раствора хлор-аминна Т. Содержимое пробирок перемешивают и по истечении

1 мин добавляют 1 мл пиридин-барбитурового реактива. Содержимое пробирок тщательно встряхивают. Через 15 мин определяют оптическую плотность. Измерения производят в кюветах шириной 10 мм при длине волны 584 нм (светофильтр № 7 для ФЭК-56) относительно воды. Время от добавления последнего реактива до измерения оптической плотности для всех проб должно быть одинаковым. Одновременно проводят измерения нулевой пробы, для чего 4 мл поглотительного раствора анализируют аналогично пробам. Количество цианистого водорода в пробе определяют с помощью калибровочного графика по разности результатов измерений оптической плотности растворов пробы и нулевого. Анализ проб можно проводить визуально, как описано в п. 5.1.8.

### Калибровочный график

Для построения калибровочного графика готовят серию стандартных растворов в мерных колбах емкостью 100 мл согласно табл. 5.17.

Таблица 5.17

Растворы для приготовления шкалы стандартов при определении цианистого водорода

Раствор	Номер стандартного раствора						
	1	2	3	4	5	6	7
Рабочий стандартный раствор (10 мкг/мл), мл	0,25	0,5	1,0	1,5	2,0	2,5	5,0
Поглотительный раствор, мл	До 100 мл в каждую колбу						
Соответствует содержанию цианистого водорода в 4 мл стандартного раствора, мкг	0,1	0,2	0,4	0,6	0,8	1,0	2,0

Для приготовления шкалы стандартов отбирают в пробирки по 4 мл каждого стандартного раствора и проводят все операции согласно ходу анализа. Одновременно проводят измерение оптической плотности нулевой пробы.

Калибровочный график строят по средним значениям, вычисленным из результатов измерений 3—5 шкал. Расчет результатов анализа производится согласно п. 5.3.

**П р и м е ч а н и е.** Исходный стандартный раствор, соответствующий содержанию 100 мкг цианистого водорода в 1 мл раствора, можно приготовить растворением 0,0282 г высушенного при температуре 30—40° С роданида аммония в 100 мл воды. При взятии навески следует помнить о высокой гигроскопичности реактива.

## 5.2.18. Определение весовой концентрации пыли [5.14]

### *Принцип и характеристика метода*

Запыленность воздуха определяют по привесу, полученному после аспирации воздуха через аэрозольный фильтр.

Метод рекомендуется для определения разовых и среднесуточных концентраций.

Чувствительность определения 0,2 мг пыли в пробе.

Диапазон измеряемых концентраций 0,1—10 мг/м<sup>3</sup> при отборе пробы воздуха 2 м<sup>3</sup>.

Аппаратура и подготовка фильтров описаны в пп. 2.1.3 и 5.1.10.

### *Отбор проб*

Для определения разовой концентрации пыли исследуемый воздух протягивают через фильтр АФА-ХП-18 со скоростью до 50 л/мин или через фильтр (ФПП-15 или ФПД) площадью до 36 см<sup>2</sup> со скоростью до 100 л/мин в течение 20 мин. Фильтр перед отбором проб должен быть доведен до постоянного веса.

Для определения среднесуточной концентрации пыли исследуемый воздух протягивают через один и тот же фильтр из ткани ФПП-15 или ФПД 6 раз по 20 мин с той же скоростью, что и при отборе разовых проб, через равные промежутки времени.

Срок хранения отобранных проб в герметичной упаковке неограничен.

### *Ход анализа*

После отбора пробы фильтр не менее часа выдерживают в помещении, где проводилось первое взвешивание, и доводят до постоянного веса. Если отбор пробы проводился при относительной влажности воздуха около 100%, то фильтр необходимо поместить в эксикатор с плавленным хлористым кальцием на 2 ч или в сушильный шкаф с температурой 40—50° С на 30—50 мин, а затем 40—50 мин выдерживать в условиях комнатной температуры и влажности. Количество пыли определяют по разности веса фильтра после и до протягивания анализируемого воздуха. Расчет результатов анализа проводится согласно п. 5.3.

При необходимости дальнейшего использования фильтры после весового анализа аккуратно вкладывают с помощью пинцета с наконечниками из пластмассовых трубок в те же пакетики из кальки и передают для спектрального или химического анализа. Пакетики должны быть вложены в полиэтиленовые мешочки, на которые нанесены следующие данные: наименование и номер города, номер фильтра и пункта, дата и время отбора, начальный и конечный вес фильтра, скорость аспирации, температура и атмосферное давление во время отбора пробы.

*Примечания.* 1. Так как фильтры после определения весовой концентрации будут использоваться для определения состава аэрозолей, необходимо

особенно тщательно оберегать их от загрязнения. Сушить фильтры только в чистом сушильном шкафу и охлаждать под защитным колпаком в помещении, где производится взвешивание. Переносить фильтры необходимо только пинцетом с наконечниками из пластмассовых трубок.

2. Для получения сравнимых результатов при работе с фильтрами рабочей поверхностью 18 или 10 см<sup>2</sup> скорость аспирации должна быть 50 или 25 л/мин.

3. Если после определения весовой концентрации пыли фильтры не направляются на анализ состава, то они тщательно запаковываются в кальку и сдаются на бессрочное хранение. Номер поста, дата и срок отбора записываются на конвертах.

### 5.2.19. Определение бария, свинца, хрома, олова, марганца, никеля, висмута, молибдена, ванадия, титана, кадмия, циркония, меди и кобальта в аэрозолях (метод спектрального анализа) [5.2]

#### *Принцип и характеристика метода*

Содержание отдельных элементов определяют после озонения фильтра методом эмиссионного спектрального анализа, путем сравнения интенсивности спектральных линий элементов в анализируемой пробе с интенсивностями тех же спектральных линий

Таблица 5.18

Чувствительность, диапазон определения элементов и точность метода

Определяемый элемент	Предел обнаружения, мкг	Диапазон определяемых содержаний, мкг	Стандартное отклонение, %	Примечание
Ba	0,2	0,45—45	25	
Al	0,05	0,45—900	18	
Fe	0,02	0,45—450	15	
Mg	0,1	0,45—900	16	
Pb	0,02	0,045—45	17	
Sn	0,03	0,045—45	17	Мешает Cu (>0,3%)
Cr	0,1	0,15—45	14	Мешает Fe (>10%)
Mn	0,07	0,15—45	15	
Ca	0,3	0,45—900	20	
Co	0,05	0,15—45	18	
Ni	0,08	0,15—45	20	Мешает V (>0,1%)
Bi	0,1	0,15—45	17	Мешает Fe (>1%)
V	0,07	0,15—45	18	Мешает Ca (>10%)
Mo	0,1	0,15—45	18	
Ti	0,1	0,15—45	16	
Zr	0,03	0,045—45	20	
Cu	0,008	0,045—45	12	
Cd	0,1	0,15—45	25	

элементов в эталонах. Для повышения стабильности условий возбуждения и устранения влияния переменного состава пробы на результаты определения в каналы электродов вводится хлористый натрий, а к зольному остатку добавляется угольный порошок.

Кремний, кальций, алюминий, железо и магний не мешают определению большинства элементов.

Данные по чувствительности и точность метода определения приведены в табл. 5.18.

### Реактивы и растворы

#### Приготовление эталонов.

1. Основой для приготовления эталонов служит угольный порошок особой чистоты. Определяемые примеси вводятся в виде окислов или солей металлов квалификации х. ч. или о. с. ч., негигроскопичных и не содержащих кристаллизационной воды. Состав их приведен в табл. 5.19.

Таблица 5.19

Состав эталонов

Номер эталона	Содержание примесей, %		Абсолютное содержание примесей на электроде для навески 15 мг, мкг	
	Ca, Al, Mg, Fe	Ba, Pb, Sn, Cr, Mn, Co, Ni, Bi, V, Mo, Ti, Zr, Cu, Cd	Ca, Al, Mg, Fe	Ba, Pb, Sn, Cr, Mn, Co, Ni, Bi, V, Mo, Ti, Zr, Cu, Cd
1	6,0	—	900	—
2	3,0	—	900	—
3	1,0	1,0	150	150
4	0,3	0,3	45	45
5	0,1	0,1	15	15
6	0,03	0,03	4,5	4,5
7	0,01	0,01	1,5	1,5
8	0,003	0,003	0,45	0,45
9	0,001	0,001	0,15	0,15
10	0,0003	0,0003	0,045	0,045

Расчет количества вводимых примесей производится с учетом веса приготавливаемого эталона. Для получения однородного по составу эталона смеси отвешенных реактивов тщательно перетираются в агатовой ступке с добавлением 3—4 мл спирта в течение 1 ч. Эталоны с меньшим содержанием примесей готовятся последовательным разбавлением предыдущего эталона основой согласно табл. 5.20.

2. Буферный раствор. 1,272 г хлористого натрия растворяют в мерной колбе на 250 мл и доводят дистиллированной водой до метки. Раствор хранят в полиэтиленовой посуде.

3. Защитный лак. 2 г полистирольной стружки растворяют в 98 г бензола или четыреххлористого углерода. Чистота защит-

ного лака проверяется на отсутствие определяемых элементов контрольным анализом. При этом используются бензол, х. ч. или углерод четыреххлористый, о. с. ч. или ч. д. а.

Таблица 5.20

Схема приготовления эталонов

Номер эталона	Количество предыдущего эталона, г	Количество основы, г
2	2,5 г эталона 1	2,5
3	1,5 г эталона 2 + $\Sigma$ *	3,0 — $\Sigma$ *
4	1,5 г эталона 3	3,5
5	1,5 г эталона 4	3,0
6	1,5 г эталона 5	3,5
7	1,5 г эталона 6	3,0
8	1,5 г эталона 7	3,5
9	1,5 г эталона 8	3,0
10	1,5 г эталона 9	3,5

\*  $\Sigma$  — сумма расчетного количества вводимых соединений.

### Подготовка аппаратуры к анализу

Полный перечень приборов, оборудования и реактивов, необходимых для проведения анализа разовых проб спектральным методом, приведен в приложении 5.9.

Анализ проб проводится на установке, включающей кварцевый спектрограф ИСП-30 и в качестве источника возбуждения — генератор ДГ-2. Подготовка спектрографа к работе производится согласно инструкции к прибору. Система освещения щели трехлинзовая. Рабочая ширина щели 12 мкм. Высота щели, равная 1 мм, устанавливается с помощью диафрагмы Гартмана. Диафрагма промежуточного конденсора равна 3,2 мм. Расстояние между электродами фиксируется по положению теней электродов на диафрагме промежуточного конденсора, установленной в это положение. Фотографирование спектров проб и эталонов производится при токе 9А. Экспозиция 35 с устанавливается по реле экспозиции. Реле обжига устанавливаются в нулевое положение, перемещение кассеты — в положение 1 мм.

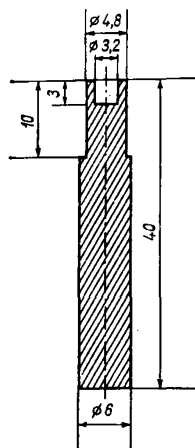


Рис. 5.16. Форма и размеры угольного электрода

**Подготовка электродов.** При анализе используются тонкостенные угольные электроды, изготовленные из углей марки С-3.

Форма и размер угольного электрода представлены на рис. 5.16.

На каждый электрод пипеткой наносится по капле защитного лака, который испаряется в течение нескольких минут без нагре-

вания. После полного испарения лака с помощью микропипетки на электрод наносится 0,035—0,040 мл буферного раствора и высушивается под лампой накаливания. Объемы капли должны быть строго одинаковы на всех электродах. Такая подготовка электродов проводится для съемки спектров проб и эталонов.

**Фотоматериалы.** Для регистрации спектров используются фотопластинки спектральные (тип II) чувствительностью 16 ед. ГОСТа, форматом 9 × 12 см.

### Калибровочный график

**Условия фотографирования спектров.** Съемка спектров эталонов производится в дуге переменного тока при силе тока 9 А с экспозицией 35 с. В каждый электрод помещается по 8 мг эталона,

взвешенного на аналитических весах с точностью до 0,1 мг. Для каждого эталона производится 3 параллельных измерения. Съемка спектров эталонов производится в последовательности от № 10 к № 1. Спектр Fe фотографируется при токе 5 А с экспозицией 3 с перед съемкой, после съемки эталонов, а также после окончания фотографирования спектров проб.

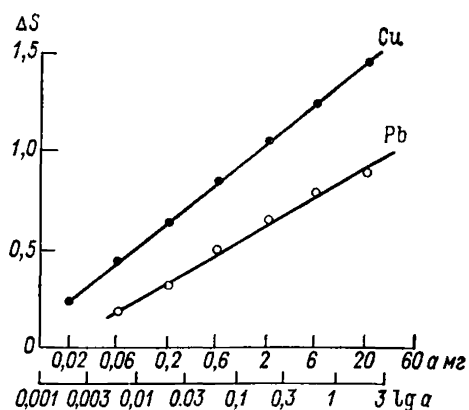


Рис. 5.17. Калибровочный график для определения меди и свинца

Таблица 5.21

### Аналитические линии элементов

Элемент	Линия, нм	Элемент	Линия, нм
Барий	233,5	Кобальт	304,4
Железо	259,9	Никель	305,1
	или (301,8) <sup>1</sup>	Висмут	306,7
Алюминий	266,0	Молибден	317,0
	или (309,2) <sup>2</sup>	Ванадий	318,5
Магний	278,3	Титан	324,2
Свинец	283,3	Кадмий	326,1
Хром	283,5	Цирконий	327,3
Олово	284,0	Медь	327,4
Марганец	293,3		или (282,4) <sup>3</sup>
Кальций	300,6		

<sup>1</sup> Аналитическая линия используется, если почернение  $\Delta S$  основной линии близко к 2 ед.

<sup>2</sup> Аналитическая линия используется, если почернение основной линии незначительное (< 0,2 ед.).



Для проявления пластинок используется стандартный проявитель Чибисова № 1. Время проявления 4 мин. Фиксирование производится в кислом фиксаже в течение 10 мин.

**Аналитические линии спектров.** Рекомендуемые аналитические линии спектров определяемых элементов приведены в табл. 5.21.

**Порядок фотометрирования.** Измерения проводят на микрофотометре МФ-2 или МФ-4. Определяют почернение аналитической линии искомого элемента  $S_\lambda$  и почернение фона около этой линии  $S_\phi$ . Калибровочный график (рис. 5.17) строится в координатах  $\Delta S$ ,  $\lg a$ , где  $\Delta S = S_\lambda - S_\phi$  — среднее значение из 3 параллельных измерений для эталона с одним содержанием элемента;  $a$  — абсолютное количество элемента на электроде, мкг.

### *Отбор проб*

Для измерения разовой концентрации определяемых элементов анализируемый воздух протягивают через фильтр АФА-ВП-20 или АФА-ХП-18 со скоростью до 50 л/мин или через фильтр площадью до 36 см<sup>2</sup>, изготовленный как указано в п. 5.1.10, со скоростью до 100 л/мин в течение 20 мин. Для анализа могут быть использованы фильтры, отобранные для весового определения пыли.

Для определения среднесуточной концентрации анализируемый воздух протягивают через один и тот же фильтр 6 раз с перерывами 4 ч с той же скоростью, что и при отборе разовых проб, в течение 20 мин. Срок хранения отобранных проб в герметичной упаковке неограничен.

### *Анализ проб*

**Подготовка проб к анализу.** Фильтр с пробой помещают в кварцевый или фарфоровый тигель № 3, добавляют 0,2 мл концентрированной серной кислоты (х. ч.) и 0,1 мл концентрированной азотной кислоты (х. ч.). Испарение кислоты производят на песчаной бане, температура которой не должна превышать 300° С (все работы проводить под тягой!). После полного испарения кислот тигли закрываются крышками и помещаются в муфельную печь, где пробы полностью озоляются в течение 1—2 ч при температуре 470—500° С. Зольный остаток не должен содержать обугленных частей фильтра.

На торсионных весах взвешивается по 15 мг угольного порошка,<sup>1</sup> и это количество высыпается в каждый тигель к зольному остатку. Смесь аккуратно перемешивается путем осторожного встряхивания и размещается в канале предварительно подготовленного угольного электрода. В электродах эта смесь тщательно

<sup>1</sup> Для этой цели можно пользоваться также специальным мерником, рассчитанным на 15 мг.

утрамбовывается стеклянной палочкой. Электроды с подготовленными пробами хранятся до анализа под защитным от пыли колпаком.

Если количество зольного остатка составляет 5 мг и больше, то к нему добавляется 30 мг угольного порошка, а перемешанная смесь размещается на двух электродах произвольно. В этом случае найденные значения абсолютного содержания примесей должны суммироваться.

**Условия съемки анализируемых проб.** Фотографирование спектров проб производится при тех же условиях, что и спектров эталонов. Анализ проб проводится по методу твердого графика, поэтому на каждой пластинке наряду со спектрами проб необходимо фотографировать спектр трех контрольных эталонов с концентрацией определяемых элементов 0,03, 0,1 и 0,3%. Число снятых спектров на одной пластинке не должно превышать 60, включая спектр Fe. Рекомендуется фотографировать спектр Fe перед и после съемки спектров проб на каждой пластинке. Форма представления результатов измерений приводится в приложении 5.9.

**Расчет результатов анализа.** Абсолютное содержание искоемых элементов в электроде находят по калибровочному графику. Если проба была размещена в нескольких электродах, то абсолютные значения суммируются. Концентрация металлов выражается в  $\text{мкг/м}^3$ . Расчет результатов анализа проводят в соответствии с п. 5.3.

#### 5.2.20. Определение меди, кобальта, никеля (метод бумажной хроматографии) [5.24]

##### *Принцип и характеристика метода*

Медь, кобальт и никель переводят в растворимые соединения под действием крепких кислот. Полученные соединения разделяют на хроматографической бумаге в системе растворителей: бутанол, ацетон, соляная кислота и вода.

Для проявления разделенных веществ применяют рубеоново-родную кислоту и аммиак. При этом зона, содержащая медь, окрашивается в серо-зеленый, кобальт — в желтый, никель — в сине-фиолетовый цвет.

Определению не мешают алюминий, цинк, олово и марганец. Влияние железа устраняется в процессе обработки проб.

Методика рекомендуется для определения разовых и среднесуточных концентраций.

Чувствительность определения 0,1  $\text{мкг}$  для кобальта и никеля и 0,2  $\text{мкг}$  для меди на хроматограмме.

Диапазон измеряемых концентраций каждого металла  $5 \cdot 10^{-4}$  —  $1 \cdot 10^{-3}$   $\text{мг/м}^3$  при отборе пробы воздуха 2  $\text{м}^3$ .

## Аппаратура

Спектрофотометр СФ-10 или СФ-14 с плоско-выпуклой линзой с оптической силой +10 диоптрий.

Хроматографическая камера (рис. 5.18).

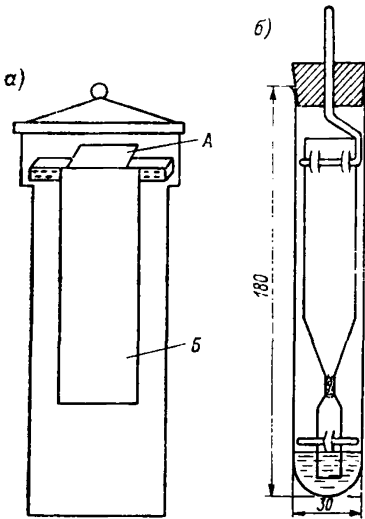


Рис. 5.18. Хроматографическая камера.

*a* — общий вид, *б* — камера с клиновидной полосой бумаги; *A* — лодочка с растворителем, *B* — хроматографическая бумага.

### Реактивы и растворы

1. Азотная кислота (пл. 1,4), х. ч.
2. Аммиак, 25%-ный.
3. Ацетон, х. ч.
4. Бутиловый спирт, нормальный, ч. д. а.
5. Виннокаменная кислота, ч. д. а., 4%-ный раствор. Готовят на перегнанном этиловом спирте.
6. Диэтиловый эфир, для наркоза.
7. Медь электролитическая.
8. Рубеановодородная кислота, х. ч., 0,1%-ный раствор. Готовят на перегнанном этиловом спирте.
9. Соляная кислота (пл. 1,19), х. ч., 7 н., 2 н., 0—1 н. растворы.
10. Серная кислота, конц., х. ч.
11. Спирт этиловый, перегнанный при 78° С.
12. Хлорид кобальта ( $\text{CoCl}_2 \cdot 6\text{H}_2\text{O}$ ), х. ч.
13. Хлорид никеля ( $\text{NiCl}_2 \cdot 6\text{H}_2\text{O}$ ), х. ч.
14. Соляная кислота, 7 н. раствор, насыщенный диэтиловым эфиром. 50 мл 7 н. соляной кислоты охлаждают до 10° С, встряхивают с небольшой порцией диэтилового эфира (для наркоза) и снова охлаждают. Эту операцию повторяют до тех пор, пока над кислотой останется слой эфира. Реактив готовят перед анализом.
15. Смесь растворителей. Смешивают 76 мл нормального бутилового спирта (ч. д. а.), 36 мл ацетона (х. ч.), 44 мл концентрированной соляной кислоты (х. ч.) и 14 мл воды.
16. Стандартный раствор никеля. 1—2 г хлорида никеля ( $\text{NiCl}_2 \cdot 6\text{H}_2\text{O}$ ), х. ч. сушат при температуре 280° С до постоянного веса. Навеску 0,4049 г реактива растворяют в 100 мл 7 н. раствора HCl в мерной колбе. 1 мл исходного стандартного раствора содержит 1 мг никеля.
17. Рабочий стандартный раствор с содержанием никеля 100 мкг/мл. Готовят соответствующим разбавлением исходного раствора в мерной колбе 7 н. раствором соляной кислоты.

18. Стандартный раствор кобальта. 1—2 г хлорида кобальта ( $\text{CoCl}_2 \cdot 6\text{H}_2\text{O}$ ) сушат при температуре 200—250° С до постоянного веса. Навеску 0,4037 г реактива растворяют в 100 мл 7 н. раствора соляной кислоты. В 1 мл раствора содержится 1 мг кобальта.

19. Рабочий стандартный раствор кобальта с содержанием кобальта 100 мкг/мл. Готовят соответствующим разведением исходного раствора 7 н. раствором соляной кислоты.

20. Раствор меди. 0,5 г электролитической меди растворяют в азотной кислоте или «царской водке». Раствор троекратно выпаривают досуха, добавляя по 8—10 мл концентрированной  $\text{HCl}$  для удаления азотной кислоты. Сухой остаток растворяют в небольшом количестве 7 н. раствора соляной кислоты, переносят в мерную колбу на 500 мл и доводят 7 н. раствором  $\text{HCl}$  до метки. В 1 мл раствора содержится 1 мг меди.

21. Рабочий стандартный раствор меди с содержанием меди 100 мкг/мл. Готовят соответствующим разбавлением исходного раствора 7 н. раствором соляной кислоты.

22. Смесь стандартных растворов. В мерную колбу на 50 мл вносят по 5 мл рабочих стандартных растворов никеля, кобальта и меди, доводят до метки 7 н. раствором  $\text{HCl}$  и тщательно перемешивают. 1 мл смешанного рабочего стандартного раствора содержит по 10 мкг каждого элемента. Все стандартные растворы устойчивы продолжительное время.

23. Бумага хроматографическая «средняя», отмытая от примесей. Для очистки бумагу подвешивают в эксикаторе, на дно которого наливают слой 10 мм 2 н. раствора соляной кислоты. Нижний конец бумаги должен касаться кислоты. После поднятия кислоты вверх по бумаге на 150—170 мм ее вынимают и сушат. Очищенную бумагу хранят в полиэтиленовом пакете не более 5 дней.

### *Отбор проб*

Для определения разовой концентрации элементов исследуемый воздух протягивают через фильтр АФА-ХП-18, укрепленный в пластмассовом патроне, со скоростью до 50 л/мин в течение 20 мин или через фильтр площадью до 36 см<sup>2</sup>, изготовленный, как указано в п. 5.1.10, со скоростью до 100 л/мин.

Для определения среднесуточной концентрации исследуемый воздух протягивают через один и тот же фильтр 6 раз с перерывами 4 ч с той же скоростью, что и при отборе разовых проб, в течение 20—30 мин. Срок хранения отобранных проб в герметичной упаковке неограничен.

### *Ход анализа*

Подготовка проб к анализу. Фильтр с пробой переносят в фарфоровый тигель, добавляют 1,5 мл  $\text{HCl}$  (пл. 1,19), 0,5 мл  $\text{HNO}_3$  (пл. 1,4) и нагревают тигель (не допуская кипения) 5—10 мин на электроплитке, покрытой асбестом. Затем в тигель вносят 0,25 мл

концентрированной серной кислоты и выпаривают досуха. Сухой остаток помещают в муфельную печь и прокаливают при температуре 500° С. После охлаждения зольный остаток растворяют в 1,5 мл соляной кислоты (пл. 1,19), добавляют 0,5 мл азотной кислоты (пл. 1,4) и содержимое тигля выпаривают досуха при слабом нагревании на электроплитке, покрытой асбестом. Сухой остаток растворяют в 3 мл 7 н. раствора соляной кислоты, добавляя ее небольшими порциями, и переносят в делительную воронку. Тигель обмывают 2 мл 7 н. раствора соляной кислоты и прибавляют к раствору в делительной воронке. Общий объем жидкости в воронке доводят до 5 мл. Затем к раствору в делительной воронке добавляют 5 мл диэтилового эфира и встряхивают 2—3 мин. После разделения слоев нижний сливают в тигель, верхний слой, эфирный, промывают 1 мл 7 н. раствора соляной кислоты, насыщенной эфиром. Полученный после промывания водный слой сливают в тот же тигель. Если эфирный слой окрашен в желтый цвет, то водный слой помещают в делительную воронку и проводят повторную экстракцию эфиром вышеописанным способом до получения бесцветного слоя эфира. Полученный водный слой выпаривают в тигле на электрической плитке, покрытой асбестом, до получения слегка влажного остатка. Остаток растворяют 0,5 мл 0,1 н. раствора соляной кислоты, обмывая стенки тигля. Полученный раствор анализируют.

**Техника хроматографического разделения.** На листе очищенной хроматографической бумаги шириной 95 мм и длиной 220 мм на расстоянии 18 мм от края простым карандашом во всю ширину намечают «линию старта». Вверх от нее вырезают полосы шириной 6—7 мм и длиной 80 мм. Ширина полос бумаги между вырезанными участками должна быть примерно 10 мм. В середину этих полос на линию старта с помощью микропипетки наносят 0,05 мл исследуемого раствора. Для ускорения нанесения раствора на бумагу можно использовать теплоэлектровентилятор. Бумагу с пробой помещают в хроматографическую камеру (или эксикатор), на дно которой за 10 мин до хроматографирования вносят смесь растворителей. Бумагу закрепляют так, чтобы край, к которому линия старта расположена ближе, погрузился в растворитель примерно на 1 см, не касаясь этой линии. Разделение считается законченным, когда подвижная фаза переместится от линии старта на 8 см. Бумагу извлекают, высушивают на воздухе и проявляют, опрыскивая из пульверизатора хроматограмму с двух сторон вначале 4%-ным раствором виннокаменной кислоты, а через 1—2 мин — 0,1%-ным раствором рубеоноводородной кислоты. Затем бумагу выдерживают в парах аммиака в течение 2—3 мин. При этом наблюдается серо-зеленое окрашивание зоны меди ( $R_f = 0,75$ ), желтое — кобальта ( $R_f = 0,4$ ) и сине-фиолетовое — никеля ( $R_f = 0,25$ ). Количество металлов в пробе определяется фотометрически или визуально с помощью калибровочного графика.

### Калибровочный график

Для построения калибровочного графика готовят шкалу стандартов. Для этого фильтры, используемые для отбора проб, помещают в тигли и на них наносят смесь стандартных растворов меди, кобальта и никеля и 7 н. раствора соляной кислоты согласно табл. 5.22. Во все тигли добавляют по 0,25 мл концентрированной серной кислоты и содержимое выпаривают досуха на электроплитке, покрытой асбестом, не допуская кипения. Затем фильтры озолжают, постепенно доводя температуру в муфеле до 500° С. Далее каждый стандарт обрабатывают аналогично пробам.

Таблица 5.22

**Шкала стандартов для определения меди, кобальта и никеля**

Раствор	Номер стандарта						
	0	1	2	3	4	5	6
Смесь стандартных растворов с содержанием меди, кобальта, никеля (10 мкг/мл), мл	0	0,1	0,2	0,4	0,6	0,8	1,0
Соляная кислота, 7 н. раствор, мл	1,0	0,9	0,8	0,6	0,4	0,2	0,0
Содержание каждого металла в стандарте, мкг	0	1,0	2,0	4,0	6,0	8,0	10,0

При фотометрическом определении на входе лучей в интегрирующий шар спектрофотометра СФ-10 или СФ-14 справа и слева по ходу лучей ставят плосковыпуклые линзы с оптической силой +10 диоптрий, концентрируя световой пучок до размеров 6,5 × × 15 мм. Проводят измерения величины отражения со всей площади окрашенной зоны. В качестве фона для сравнения берут две полоски промытой хроматографической бумаги и помещают в кюветы, расположенные справа и слева в нижней части интегрирующего шара. Записывают величину отражения фона. Затем вместо правого по ходу лучей эталона помещают измеряемый образец и записывают спектр отражения для каждого элемента. Вычисляют коэффициент отражения  $K_{отр}$  для меди, кобальта, никеля при оптимальной для каждого металла длине волны по формуле

$$K_{отр} = \frac{\text{отражение пробы, \%}}{\text{отражение фона, \%}}.$$

Калибровочный график строят по методу Кортюма, откладывая по оси ординат  $-\lg \frac{(1 - K_{отр})^2}{2K_{отр}}$ , а по оси абсцисс  $\lg c$ .

Количественное определение меди, кобальта и никеля может быть также проведено методом стандартных серий, путем сравнения интенсивности окраски зон локализации меди, кобальта и никеля на хроматограмме со шкалой стандартов.

#### Пример расчета

Анализируемая проба рубсаната никеля при длине волны 610 нм имеет величину отражения 65%; отражение фона составляет 100%;  $K_{отр} = \frac{65}{100} = 0,65$ . Вычисляется значение функции:

$$\begin{aligned} -\lg \frac{(1 - K_{отр})^2}{2K_{отр}} &= -\lg \frac{(1 - 0,65)^2}{2 \cdot 0,65} = -\lg \frac{(0,35)^2}{1,3} = -\lg \frac{0,1225}{1,3} = \\ &= -\lg 0,094 = -(\bar{2},9731) = 1,0269. \end{aligned}$$

По калибровочному графику величина  $-\lg \left( \frac{1 - K_{отр}}{2K_{отр}} \right)^2$  на оси ординат, равная 1,0269, соответствует на оси абсцисс величине  $-\lg c = 0,18$ .  $\lg c = -0,18 = \bar{1},82$ . По таблице антилогарифмов находят значение концентрации  $c = 0,66$  мкг

Расчет результатов анализа проводится согласно п. 5.3.

**Примечание.** Ввиду большой гигроскопичности исходных солей для приготовления стандартных растворов необходимо после обезвоживания охлаждать их в эксикаторе над силикагелем или серной кислотой. Навеску следует брать в бюкс или маленькую пробирку с притертой пробкой, максимально ограничив контакт соли с наружным воздухом.

### 5.2.21. Определение цинка [5.20]

#### Принцип и характеристика метода

При взаимодействии иона цинка с сульфарсазеном в среде винной, лимонной кислот и аммиака образуется комплексное соединение, окрашенное в оранжево-красный цвет. По интенсивности окраски раствора определяют количество цинка в пробе.

Определению не мешают железо (III), ванадий (IV), молибден, алюминий и литий в концентрациях до 1 мг. Влияние меди, свинца, никеля, кобальта и марганца устраняется в процессе анализа.

Чувствительность определения 0,5 мкг в анализируемом объеме пробы.

Диапазон измеряемых концентраций 0,00025—0,005 мг/м<sup>3</sup> при отборе пробы воздуха 2 м<sup>3</sup>.

#### Реактивы и растворы

1. Аммиак водный, ч. д. а., 10%-ный раствор.
2. Винная кислота, 10%-ный раствор, ч. д. а.
3. Гидрат окиси натрия, х. ч., 5%-ный раствор.
4. Диэтилдитиокарбамат натрия, ч. д. а., 1%-ный водный раствор.
5. Лимонная кислота, х. ч., 10%-ный раствор.

6. Медь сернокислая.
7. Серная кислота, 0,1 н., ч. д. а. Раствор готовят из фикса-нала.
8. Соляная кислота, конц. (пл. 1,185), х. ч., разбавленная 1 : 1.
9. Цинк металлический, х. ч.
10. Аммиак, ч. д. а. 5%-ный раствор. Готовят разведением концентрированного раствора аммиака. Концентрацию полученного раствора уточняют титрованием 0,1 н. раствором серной кислоты в присутствии метилового оранжевого. 1 мл 0,1 н. раствора  $H_2SO_4$  соответствует 0,001703 г аммиака. Учитывая результаты титрования, проводят корректировку концентрации раствора.
11. Сульфарсазен, 0,02%-ный водный раствор, ч. д. а. Готовят перед анализом.
12. Медь сернокислая. 0,393 г свежеперекристаллизованной и высушенной на воздухе сернокислой меди растворяют в мерной колбе емкостью 100 мл. 1 мл этого раствора содержит 1 мг меди.
13. Исходный стандартный раствор. 250 мг металлического цинка растворяют в мерной колбе емкостью 250 мл в соляной кислоте (1 : 1). 1 мл этого раствора содержит 1 мг цинка.
14. Стандартный раствор с содержанием Zn 100 мкг/мл. 10 мл исходного раствора вносят в мерную колбу на 100 мл, нейтрализуют 5%-ным раствором гидрата окиси натрия по индикаторной бумажке и доводят объем раствора водой до метки.
15. Рабочий стандартный раствор с содержанием Zn 10 мкг/мл. Готовят разведением водой стандартного раствора.

### *Отбор проб*

Для определения разовой концентрации цинка исследуемый воздух протягивают через фильтр АФА-ХП-18 со скоростью до 50 л/мин или через фильтр площадью до 36 см<sup>2</sup>, изготовленный как указано в п. 5.1.10, со скоростью до 100 л/мин в течение 20 мин.

Для определения среднесуточных концентраций анализируемый воздух протягивают через один и тот же фильтр 6 раз с перерывами 4 ч с той же скоростью, что и при отборе разовых проб, в течение 20—30 мин.

Срок хранения отобранных проб в герметичной упаковке неограничен.

### *Ход анализа*

Фильтр с отобранной пробой извлекают из пакета, обрезают опрессованные края, помещают в фарфоровый тигель и промывают несколькими порциями (по 3—4 мл) горячей соляной кислоты, разведенной 1 : 1.



Фильтр отжимают, промывают водой и удаляют. Промывные жидкости объединяют в фарфоровую чашечку, вносят 0,3 мл раствора сернокислой меди для соосаждения мешающих металлов (Pb, Cu, Ni, Co, Mn) и содержимое выпаривают на водяной бане досуха. Сухой остаток растворяют в 2,4 мл 5%-ного раствора аммиака, добавляют 0,5 мл 1%-ного раствора диэтилдитиокарбамата натрия. Содержимое чашечки перемешивают, добавляют 1,9 мл воды и несколько раз перемешивают в течение 10 мин. Выделившийся осадок диэтилдитиокарбаматов металлов отфильтровывают через маленький бумажный фильтр. Для анализа используют  $\frac{1}{3}$  часть пробы, т. е. 1,6 мл бесцветного фильтрата. К 1,6 мл пробы добавляют 1,1 мл воды, 0,8 мл 10%-ного раствора винной кислоты, 0,2 мл 10%-ного раствора лимонной кислоты, 0,3 мл 5%-ного раствора аммиака и 1 мл 0,02%-ного раствора сульфурсазена. После добавления каждого реактива содержимое пробирки тщательно встряхивают и затем определяют оптическую плотность раствора. Одновременно готовят нулевую пробу. Для этого у чистого фильтра обрезают края и анализируют его аналогично пробам. Измерения производят в кюветах шириной 10 мм при длине волны 500 нм (светофильтр № 5 для ФЭК-56) относительно воды. Время от добавления последнего реактива до измерения оптической плотности для всех проб должно быть одинаковым.

Количество цинка в пробе определяют с помощью калибровочного графика по разности результатов измерений оптической плотности растворов анализируемой и нулевой проб.

### Калибровочный график

Для построения калибровочного графика готовят шкалу стандартов. Для этого чистые фильтры, подготовленные для отбора проб, с обрезанными краями помещают в фарфоровые тигли и на них наносят стандартный раствор (табл. 5.23). Далее проводят все операции согласно ходу анализа.

Калибровочный график строят по средним значениям, вычисленным из результатов измерений 3—5 шкал. Расчет результатов

Таблица 5.23

Шкала стандартов для определения цинка

Раствор	Номер стандарта						
	1	2	3	4	5	6	7
Стандартный раствор (10 мкг/мл), мл	0	0,05	0,1	0,3	0,5	0,7	1,0
Содержание цинка в стандарте, мкг	0	0,5	1,0	3,0	5,0	7,0	10,0

анализа проводят согласно п. 5.3 с учетом общего объема пробы.

*Примечание.* В случае необходимости стандартную шкалу можно строить в диапазоне 0,5—30 мкг цинка в пробе.

### 5.2.22. Определение ванадия [5.22]

#### *Принцип и характеристика метода*

При взаимодействии иона ванадия с салицилгидроксамовой кислотой образуется комплексное соединение, окрашивающее раствор в фиолетовый цвет. По интенсивности окраски раствора определяют содержание ванадия.

Определению не мешают железо, кальций, магний, марганец, титан, медь, кремний, никель и цинк в концентрациях до 500 мкг.

Метод рекомендуется для определения разовых и среднесуточных концентраций.

Чувствительность определения 1 мкг V в анализируемом объеме пробы.

Диапазон измеряемых концентраций 0,00025—0,0025 мг/м<sup>3</sup> при отборе пробы воздуха 2 м<sup>3</sup>.

#### *Реактивы и растворы*

1. Азотная кислота, конц. (пл. 1,37—1,40), х. ч., 50%-ный раствор.

2. Аммоний ванадиевокислый мета, ч. д. а.

3. Гидроксиламин гидрохлорид, ч. д. а.

4. Метиловый эфир салициловой кислоты.

5. Гидрат окиси натрия, х. ч., 20, 8,5 и 5%-ные растворы.

6. Соляная кислота, конц. (пл. 1,185), х. ч.

7. Спирт этиловый, 96°.

8. Гидроксиламин гидрохлорид, 22%-ный раствор в 20%-ном растворе гидрата окиси натрия. Применять свежеприготовленный.

9. Салицилгидроксамовая кислота, ч., 0,5%-ный раствор в ледяной уксусной кислоте. Синтез салицилгидроксамовой кислоты, 76 г метилового эфира салициловой кислоты смешивают с 300 мл охлажденного 8,5%-ного раствора гидрата окиси натрия, добавляют 900 мл воды и тщательно перемешивают в течение 45—50 мин. Затем вносят 100 мл охлажденного 22%-ного раствора гидроксиламина и оставляют на 24 ч. Все операции по синтезу проводят при температуре окружающего воздуха не выше 25° С. Далее раствор фильтруют и с помощью концентрированной HCl доводят величину pH раствора до 1—2 (по универсальной индикаторной бумаге). Осадок отделяют при помощи воронки Бюхнера, промывают водой, подкисленной HCl. Выход салицилгидроксамовой кислоты составляет 70—72%, температура плавления 140—145° С. Реактив устойчив в течение нескольких лет.

10. Исходный стандартный раствор. Аммоний ванадиевокислый мета дважды перекристаллизовывают из горячей воды. Кристаллы промывают этанолом, сушат на воздухе и затем в сушильном шкафу при температуре 50° С. Раствор готовят в мерной колбе емкостью 100 мл. 0,2295 г реактива растворяют в 50 мл горячей воды (70—75° С) и после охлаждения раствор доводят до метки. 1 мл приготовленного раствора содержит 1 мг ванадия.

11. Рабочий стандартный раствор. Готовят 100-кратным разбавлением исходного стандартного раствора. 1 мл полученного раствора содержит 10 мкг ванадия.

### *Отбор проб*

Для определения разовой концентрации ванадия исследуемый воздух протягивают через фильтр АФА-ХП-18 со скоростью до 50 л/мин или через фильтр площадью до 36 см<sup>2</sup>, изготовленный как указано в п. 5.1.10, со скоростью до 100 л/мин в течение 20 мин.

Для определения среднесуточных концентраций анализируемый воздух протягивают через один и тот же фильтр 6 раз с перерывами 4 ч с той же скоростью, что и при отборе разовых проб, в течение 20—30 мин.

Срок хранения отобранных проб в герметично упакованных пакетах неограничен.

### *Ход анализа*

Фильтр извлекают из пакета и обрезают края, аккуратно складывают, переносят в фарфоровый тигель, добавляют 2 мл 50%-ного раствора азотной кислоты и выпаривают досуха на песчаной бане под тягой. Затем помещают в муфельную печь и постепенно повышают температуру до 500° С. После полного озоления пробы тигель охлаждают, добавляют 2 мл 5%-ного раствора гидрата окиси натрия и 5 мл воды. Нагревают тигель в течение 2—3 мин на кипящей водяной бане и содержимое фильтруют в пробирку через маленький фильтр «синяя лента». Тигель несколько раз промывают водой и фильтруют в пробирку, доведя общий уровень пробы до 10 мл. 5 мл пробы переносят в пробирку и добавляют по 5 мл 5%-ного раствора салицилгидроксамовой кислоты. Содержимое тщательно встряхивают и через 20 мин определяют оптическую плотность раствора. Одновременно готовят нулевую пробу, для чего у чистого фильтра, подготовленного для отбора проб, обрезают края и анализируют аналогично пробам. Измерение проводят в кюветках шириной 20 мм при длине волны 490 нм (светофильтр № 5 для ФЭК-56) относительно воды. Время от добавления реактива до измерения оптической плотности для всех проб должно быть одинаковым. Содержание ванадия в пробе определяют с помощью калибровочного графика по разности результатов измерений оптической плотности растворов пробы и нулевого.

### Калибровочный график

Для построения калибровочного графика готовят шкалу стандартов. Для этого чистые фильтры извлекают из пакетов, обрезают края и переносят в фарфоровые тигли. Аккуратно наносят на фильтры рабочий стандартный раствор (табл. 5.24) и обрабатывают их аналогично пробам. Калибровочный график строят по средним значениям, вычисленным из результатов измерений 3—5 шкал.

Таблица 5.24

Шкала стандартов для определения ванадия

Раствор	Номер стандарта						
	1	2	3	4	5	6	7
Стандартный раствор (10 мкг/мл), мл	0	0,1	0,2	0,4	0,6	0,8	1,0
Содержание ванадия в стандарте, мкг	0	1,0	2,0	4,0	6,0	8,0	10,0

Анализ может проводиться визуально (см. п. 5.1.8).

Расчет результатов анализа проводится согласно п. 5.3. Для пересчета с ванадия на  $V_2O_5$  полученные данные умножают на коэффициент 1,78.

#### 5.2.23. Определение хрома (VI) [5.23]

##### *Принцип и характеристика метода*

Метод основан на взаимодействии хрома (VI) с дифенилкарбазидом в кислой среде. При этом образуется соединение красно-фиолетового цвета. По интенсивности окраски раствора определяют количество хрома в пробе.

Определению мешают молибден, железо и ванадий в количествах, превышающих 1 мг.

Метод рекомендуется для определения разовых и среднесуточных концентраций.

Чувствительность определения 0,4 мкг Cr (VI) или 0,8 мкг в пересчете на  $CrO_3$  в анализируемом объеме пробы.

Диапазон измеряемых концентраций  $4 \cdot 10^{-4}$  —  $1,5 \cdot 10^{-3}$  мг/м<sup>3</sup> при отборе пробы воздуха 2 м<sup>3</sup>.

##### *Реактивы и растворы*

1. Дифенилкарбазид, ч. д. а.
2. Бихромат калия, х. ч.
3. Соляная кислота, конц. (пл. 1,185), х. ч.
4. Спирт этиловый, 96°, ректификат

5. Дифенилкарбазид, ч. д. а., 0,5%-ный раствор. 0,5 г реагента растворяют в мерной колбе на 100 мл в смеси, состоящей из 1 мл концентрированной HCl и 99 мл этилового спирта. Раствор хранят в склянке из темного стекла. Раствор розовато-коричневого цвета не пригоден.

6. Рабочий стандартный раствор. 0,1471 г бихромата калия, дважды перекристаллизованного и высушенного до постоянного веса при температуре 130—150° С, растворяют в воде в мерной колбе емкостью 1 л. 1 мл этого раствора соответствует содержанию 10 мкг хромового ангидрида.

#### *Отбор проб*

Для определения разовой концентрации хрома исследуемый воздух протягивают через фильтр АФА-ХП-18 со скоростью до 50 л/мин или через фильтр площадью до 36 см<sup>2</sup>, изготовленный, как указано в п. 5.1.10, со скоростью до 100 л/мин в течение 20 мин.

Для определения среднесуточных концентраций анализируемый воздух протягивают через один и тот же фильтр 6 раз с перерывами 4 ч с той же скоростью, что и при отборе разовых проб, в течение 20—30 мин.

Срок хранения отобранных проб в герметичной упаковке неограничен.

#### *Ход анализа*

Фильтр извлекают из пакета, обрезают опрессованные края, помещают в стаканчик на 50 мл и заливают 3 мл горячей воды. Через 10—15 мин фильтр отжимают при помощи стеклянной палочки и экстракт переносят в пробирку. Фильтр еще раз заливают 2 мл холодной воды, перемешивают и вновь отжимают в пробирку. Доводят общий объем пробы до 5 мл водой и приливают 0,5 мл раствора дифенилкарбазида. Содержимое пробирок тщательно встряхивают и через 10 мин определяют оптическую плотность раствора. Одновременно с пробами готовят нулевой раствор. Для этого у чистого фильтра обрезают опрессованные края и анализируют его аналогично пробе. Оптическую плотность раствора измеряют в кюветах шириной 10 мм при длине волны 540 нм (светофильтр № 6 для ФЭК-56) относительно воды.

Количество хромового ангидрида в пробе определяют с помощью калибровочного графика по разности результатов измерений оптической плотности растворов пробы и нулевого.

Анализ проб можно проводить визуально (см. п. 5.1.8).

#### *Калибровочный график*

Для построения калибровочного графика на чистые фильтры, используемые для отбора проб, с обрезанными краями, помещенные в стаканчики, наносят стандартный раствор (табл. 5.25) и анализируют их аналогично пробам.

Шкала стандартов для определения хромового ангидрида

Раствор	Номер стандарта						
	1	2	3	4	5	6	7
Стандартный раствор, (10 мкг/мл), мл	0	0,08	0,12	0,16	0,2	0,24	0,30
Вода, мл	3	2,92	2,88	2,84	2,8	2,76	2,70
Соответствует содержанию хромового ангидрида в стандарте, мкг	0	0,8	1,2	1,6	2,0	2,4	3,0

Калибровочный график строят по средним значениям, вычисленным из результатов измерений 3—5 шкал. Расчет результатов анализа проводят согласно п. 5.3.

#### 5.2.24. Определение марганца [5.37]

##### *Принцип и характеристика метода*

Соединения марганца растворяют в смеси кислот и окисляют персульфатом аммония в присутствии катализатора — азотно-кислого серебра — до марганцевой кислоты, окрашивающей раствор в розовато-фиолетовый цвет. По интенсивности окраски раствора определяют количество марганца.

Определению мешают соединения хрома. Соединения железа определению не мешают.

Метод рекомендуется для определения разовых и среднесуточных концентраций.

Чувствительность определения 2 мкг двуокиси марганца в анализируемом объеме пробы.

Диапазон измеряемых концентраций 0,001—0,005 мг/м<sup>3</sup> при отборе пробы воздуха 2 м<sup>3</sup>.

##### *Реактивы и растворы*

1. Аммоний надсернокислый (персульфат аммония), ч. д. а.
2. Марганец сернокислый, ч. д. а.
3. Серная кислота, конц. (пл. 1,84), ч. д. а.
4. Серебро азотнокислое, х. ч., 0,1%-ный раствор (хранят в склянке из темного стекла).
5. Фосфорная кислота орто (пл. 1,721), х. ч.
6. Щавелевая кислота, х. ч., 8%-ный раствор.
7. Серная кислота, 5%-ный раствор. К 200 мл воды осторожно приливают 5,5 мл концентрированной серной кислоты.

8. Смесь серной и щавелевой кислот. 50 мл концентрированной серной кислоты осторожно вливают в 50 мл 8%-ной щавелевой кислоты. Раствор готовят перед анализом.

9. Фосфорная кислота орто, 20%-ный раствор. 22,9 г (13,3 мл) концентрированной фосфорной кислоты растворяют в 50 мл воды в мерной колбе на 100 мл. После растворения доводят водой до метки.

10. Исходный стандартный раствор. Навеску 0,2773 г сульфата марганца ( $MnSO_4 \cdot 5H_2O$ ) растворяют в 5%-ной серной кислоте в мерной колбе емкостью 100 мл. 1 мл этого раствора содержит 1 мг двуокиси марганца.

11. Рабочий стандартный раствор. Готовят 100-кратным разбавлением исходного стандартного раствора, содержащего 1 мг/мл двуокиси марганца, в 5%-ной серной кислоте. 1 мл полученного раствора содержит 10 мкг/мл двуокиси марганца.

### *Отбор проб*

Для определения разовой концентрации соединений марганца исследуемый воздух протягивают через фильтр АФА-ХП-18 со скоростью до 50 л/мин или через фильтр площадью до 36 см<sup>2</sup>, изготовленный, как указано в п. 5.1.10, со скоростью до 100 л/мин в течение 20 мин.

Для определения среднесуточных концентраций анализируемый воздух протягивают через один и тот же фильтр 6 раз с перерывами 4 ч с той же скоростью, что и при отборе разовых проб, в течение 20—30 мин. Срок хранения отобранных проб в герметичной упаковке неограничен.

### *Ход анализа*

Фильтр извлекают из пакета, обрезают опрессованные края, помещают в фарфоровый тигель и озоляют при температуре 500—600° С; к озоленной пробе добавляют 0,5 мл смеси кислот, помещают тигель на песчаную баню и нагревают до прекращения выделения белых паров серной кислоты. Образовавшийся сульфат марганца растворяют в 1 мл 5%-ного раствора серной кислоты. Раствор фильтруют через воронку диаметром 2—3 см с оттянутым концом, в который вложен тампон, состоящий из волокон бумажного фильтра, длиной около 0,5 см. Тигель тщательно смывают несколькими порциями 5%-ного раствора серной кислоты, растворы фильтруют. Общий объем пробы доводят до 3,5 мл. Можно в тигель сразу добавить 4,0 мл 5%-ного раствора серной кислоты, перенести раствор в центрифужные пробирки и отцентрифугировать. Для анализа берут 3,5 мл прозрачного раствора прибавляют 0,1 мл азотнокислого серебра, 0,1 мл ортофосфорной кислоты и несколько кристалликов надсерноукислого аммония. Содержимое пробирок встряхивают и помещают в водяную баню,

нагретую до 70° С, на 5 мин. После охлаждения измеряют оптическую плотность раствора. Одновременно проводят измерение нулевой пробы. Для этого у чистого фильтра обрезают опрессованные края и проводят все операции аналогично пробе. Измерения проводят в кювете с расстоянием между рабочими гранями 10 мм со светофильтром с максимумом пропускания 545 нм (светофильтр № 6 для ФЭК-56) относительно воды. Время от добавления последнего реактива до измерения оптической плотности для всех проб должно быть одинаковым. Количество марганца в пробе определяют с помощью калибровочного графика по разности результатов измерений оптической плотности растворов пробы и нулевого.

### Калибровочный график

Для построения калибровочного графика готовят шкалу стандартов. Для этого чистые фильтры, используемые для отбора проб, с обрезанными краями помещают в фарфоровые тигли и на них наносят стандартные растворы (табл. 5.26). Далее все операции проводят согласно ходу анализа, предварительно испарив жидкость в тигле досуха на плитке или песчаной бане.

Таблица 5.26

Шкала стандартов для определения двуокиси марганца

Раствор	Номер стандарта					
	1	2	3	4	5	6
Рабочий стандартный раствор (10 мкг/мл), мл	0	0,2	0,4	0,6	0,8	1,0
Соответствует содержанию двуокиси марганца в стандарте, мкг	0	2	4	6	8	10

Калибровочный график строят по средним значениям, вычисленным из результатов измерений 3—5 шкал. Расчет результатов анализа проводится согласно п. 5.3.

*Примечание.* В случае необходимости стандартную шкалу можно построить в диапазоне 2—50 мкг двуокиси марганца в пробе.

### 5.2.25. Определение свинца (метод с дитизоном) [5.36]

#### Принцип и характеристика метода

Свинец переводят в растворимое соединение. При взаимодействии иона свинца с дитизоном образуется дитизонат, окрашенный в розовый цвет, растворимый в хлороформе и четыреххлористом углероде. По интенсивности окраски растворов определяют содержание свинца.



Определению не мешают железо (III) в количестве до 100 мкг, медь — до 50 мкг, цинк — до 500 мкг.

Метод рекомендуется для определения разовых и среднесуточных концентраций.

Чувствительность определения 2 мкг в анализируемом объеме пробы.

Диапазон измеряемых концентраций 0,001—0,01 мг/м<sup>3</sup> при отборе пробы воздуха 2 м<sup>3</sup>.

### *Реактивы и растворы*

1. Бидистиллированная вода.
2. Аммиак водный, конц. (пл. 0,91), ч. д. а., 1%-ный и 0,04%-ный растворы.
3. Азотная кислота, конц. (пл. 1,37—1,40), х. ч., разбавленная 1 : 1.
4. Винная кислота, ч. д. а., 10%-ный раствор.
5. Виннокислый калий (или натрий), ч. д. а.
6. Калий цианистый, ч. д. а.
7. Кальций хлористый, безводный, х. ч.
8. Дитизон, ч. д. а.
9. Натрий сернистокислый (сульфит), х. ч.
10. Свинец азотнокислый, х. ч.
11. Соляная кислота, конц. (пл. 1,185), х. ч.
12. Четыреххлористый углерод (или хлороформ), х. ч.
13. Азотная кислота, 2 н. раствор. В мерную колбу емкостью 1 л приливают 145 мл концентрированной азотной кислоты и разбавляют водой до метки.
14. Азотная кислота, 1%-ный раствор. 12 мл концентрированной азотной кислоты разбавляют водой до 1 л.
15. Соляная кислота, 1 н. раствор. 81,8 мл концентрированной соляной кислоты разбавляют в мерной колбе до 1 л водой.
16. Четыреххлористый углерод (или хлороформ). Перед анализом четыреххлористый углерод (хлороформ) промывают в делительной воронке несколькими порциями бидистиллированной воды, разбавленной соляной кислотой, 0,04%-ным раствором аммиака, сушат над хлористым кальцием не менее 15 ч и перегоняют. Аналогичным способом регенерируют использованные органические растворители (четыреххлористый углерод или хлороформ).
17. Раствор дитизона 0,3%-ный раствор. 30 мг дитизона растворяют в 1 л очищенного четыреххлористого углерода или хлороформа. Раствор необходимо готовить за два дня перед анализом и хранить в темноте, в холодном месте. Раствор годен к употреблению в течение 2 недель.

Перед использованием следует проверять раствор на присутствие продуктов окисления дитизона. Для этого в пробирку прили-

вают 5 мл раствора дитизона, 5 мл 1%-ного раствора аммиака и встряхивают 1 мин. Реактив пригоден, если растворитель бесцветен или слабо окрашен в желтый цвет.

Если исходный дитизон содержит продукты окисления, то его необходимо очистить. Для этого 40 мг дитизона растворяют в 250 мл четыреххлористого углерода или хлороформа в делительной воронке на 1 л. Раствор встряхивают в течение 15 мин и затем добавляют 500 мл 0,04%-ного раствора аммиака и снова встряхивают в течение нескольких минут. При этом дитизон переходит в водный слой, а продукты окисления остаются в слое органического растворителя, который удаляют. К оставшемуся водно-аммиачному раствору дитизона в делительной воронке прибавляют 12 мл органического растворителя, и экстракцию повторяют до тех пор, пока водно-аммиачный раствор не будет чисто зеленого цвета (без оттенков). После этого дитизон экстрагируют из водно-аммиачного раствора четыреххлористым углеродом или хлороформом. Для этого в делительную воронку, содержащую раствор дитизона, вносят 125 мл органического растворителя и 12 мл 1 н. раствора соляной кислоты, содержимое воронки встряхивают до обесцвечивания водного слоя. Затем раствор дитизона промывают бидистиллированной водой, доводят объем растворителем до 1 л, добавляют 5 мл воды, насыщенной сернистым ангидридом. Раствор устойчив в течение нескольких месяцев при хранении его в темном месте при температуре  $\pm 4^{\circ}\text{C}$ .

18. Буферный раствор. В 350 мл концентрированного аммиака растворяют 10 г цианистого калия (очень ядовит!), 15 г сульфата натрия, 15 г виннокислого калия и доводят до 1 л бидистиллированной водой.

19. Исходный стандартный раствор свинца. Навеску 1,5984 г азотнокислого свинца х. ч. или перекристаллизованного ч., высушенного при 125—130° С, растворяют в мерной колбе емкостью 1 л в 1%-ном растворе азотной кислоты. 1 мл исходного стандартного раствора содержит 1 мг свинца. Срок хранения раствора не более недели.

20. Рабочий стандартный раствор. Готовят 100-кратным разведением исходного раствора 1%-ным раствором азотной кислоты. 1 мл полученного раствора содержит 10 мкг свинца. Раствор готовят перед применением.

### *Отбор проб*

Для определения разовой концентрации соединений свинца исследуемый воздух протягивают через фильтр АФА-ХП-18 со скоростью до 50 л/мин или через фильтр площадью до 36 см<sup>2</sup>, изготовленный, как указано в п. 5.1.10, со скоростью до 100 л/мин в течение 20 мин.

Для определения среднесуточных концентраций анализируемый воздух протягивают через один и тот же фильтр 6 раз с пере-

рываами 4 ч с той же скоростью, что и при отборе разовых проб, в течение 20—30 мин.

Срок хранения отобранных проб в герметичной упаковке неограничен.

### *Ход анализа*

Фильтр вынимают из пакета, обрезают опрессованные края, помещают в маленькую фарфоровую чашечку, заливают 10 мл разбавленной азотной кислоты (1 : 1) и нагревают в течение 10 мин на кипящей водяной бане. Затем прибавляют 10 мл концентрированной соляной кислоты и продолжают нагревать еще 10 мин. После охлаждения раствор отфильтровывают через воронку Бюхнера. Фильтр промывают 2 раза, используя по 5 мл горячего 2 н. раствора азотной кислоты, а затем горячей водой. Фильтрат упаривают в фарфоровой чашке на водяной бане. Сухой остаток растворяют в 5 мл горячего 10%-ного раствора винной кислоты и 2 мл 2 н. раствора азотной кислоты, переносят в мерную колбу на 25 мл, а чашку промывают несколько раз горячей водой. Промывные воды присоединяют к пробе. После охлаждения объем пробы доводят до метки водой.

В чистую делительную воронку емкостью 100 мл вносят 12,5 мл раствора пробы (т. е.  $\frac{1}{2}$  часть), добавляют 37,5 мл буферного раствора и 12,5 мл раствора дитизона в растворителе. Содержимое воронки энергично встряхивают в течение 3 мин. После разделения слоев конец воронки осушают ватой и промывают путем спускания небольшого количества хлороформенного слоя. Оставшуюся часть пробы переносят в кювету шириной 20 мм и измеряют оптическую плотность раствора при длине волны 520 нм (светофильтр № 6 для ФЭК-56) относительно воды.

Одновременно проводят измерения нулевой пробы. Для этого чистый фильтр с обрезанными краями помещают в маленькую фарфоровую чашечку и обрабатывают аналогично пробе. Количество свинца в пробе определяют с помощью калибровочного графика по разности результатов измерений оптической плотности растворов пробы и нулевого.

### *Калибровочный график*

Для построения калибровочного графика чистые фильтры, используемые для отбора проб, с обрезанными краями помещают в маленькие фарфоровые чашечки. Наносят на них стандартные растворы (табл. 5.27) и далее проводят все операции согласно ходу анализа.

Калибровочный график строят по средним значениям, вычисленным из результатов измерений 3—5 шкал. Расчет результатов анализа проводится согласно п. 5.3.

Шкала стандартов для определения свинца

Раствор	Номер стандарта						
	1	2	3	4	5	6	7
Рабочий стандартный раствор (10 мкг/мл), мл	0	0,1	0,2	0,4	0,6	0,8	1,0
Содержание свинца в стандарте, мкг	0	1,0	2,0	4,0	6,0	8,0	10

**Примечание.** Применяемое стекло, прежде всего делительные воронки, перед первым употреблением следует промывать горячим концентрированным раствором щелочи, потом горячей азотной кислотой и затем бидистиллированной водой до нейтральной реакции.

### 5.2.26. Определение свинца (метод с хроматом калия) [5.38]

#### *Принцип и характеристика метода*

Соединения свинца растворяют в смеси кислот. При взаимодействии иона свинца с хроматом калия образуется нерастворимый хромат свинца, количество которого определяют по интенсивности помутнения раствора.

Метод может быть использован для определения окиси, двуокиси, сульфата, сульфита, сульфида, хлорида, ацетата, нитрита свинца, сурика, галенита и др.

Определению мешают соли бария.

Метод рекомендуется для определения разовых и среднесуточных концентраций.

Чувствительность определения 4 мкг в анализируемом объеме пробы.

Диапазон измеряемых концентраций 0,002—0,008 мг/м<sup>3</sup> при отборе пробы воздуха 2 м<sup>3</sup>.

#### *Реактивы и растворы*

1. Серная кислота, конц. (пл. 1,82—1,84), х. ч., разбавленная 1 : 1.
2. Азотная кислота, конц. (пл. 1,37), х. ч., разбавленная 1 : 1.
3. Смесь разбавленных кислот (серной и азотной, 5 : 1)
4. Уксусная кислота, х. ч., 0,5%-ный раствор.
5. Этиловый спирт, ректификат.
6. Метилловый красный. 0,1 г метилового красного растворяют в 30 мл этилового спирта и добавляют 50 мл воды.

7. Аммоний уксуснокислый, 3%-ный раствор, подкисленный уксусной кислотой до рН 6,6—6,8, устанавливаемому по изменению окраски метилового красного или при помощи рН-метра.

8. Калий хромовокислый, х. ч., 1%-ный раствор.

9. Свинец азотнокислый, х. ч. или ч.

10. Исходный стандартный раствор. 1,5984 г азотнокислого свинца х. ч. или перекристаллизованного ч растворяют в мерной колбе емкостью 1 л в 3%-ном растворе уксуснокислого аммония. 1 мл исходного стандартного раствора содержит 1 мг свинца. Срок хранения исходного стандартного раствора не более недели.

11. Рабочий стандартный раствор с содержанием свинца 10 мкг/мл. Готовят перед использованием 100-кратным разбавлением исходного стандартного раствора 3%-ным раствором уксуснокислого аммония.

### *Отбор проб*

Для определения разовой концентрации соединений свинца исследуемый воздух протягивают через фильтр АФА-ХП-18 со скоростью до 50 л/мин или через фильтр площадью до 36 см<sup>2</sup>, изготовленный, как указано в п. 5.1.10, со скоростью до 100 л/мин в течение 20 мин.

Для определения среднесуточных концентраций анализируемый воздух протягивают через один и тот же фильтр 6 раз с перерывами 4 ч с той же скоростью, что и при отборе разовых проб, в течение 20—30 мин.

Срок хранения отобранных проб в герметичной упаковке неограничен.

### *Ход анализа*

Фильтр вынимают из пакета, обрезают опрессованные края, помещают в фарфоровый тигель, смачивают 2 мл смеси кислот и нагревают на песчаной бане до образования твердого осадка. Пробу переносят в муфельную печь и проводят озонение при температуре 450—500° С. Поднимать температуру выше указанной не рекомендуется, так как при этом происходит улетучивание сульфата свинца. По окончании озонения тигель закрывают крышкой и вынимают из муфельной печи. Все операции по озонению фильтра должны проводиться под тягой! После охлаждения пробу обрабатывают трижды 3%-ным раствором уксуснокислого аммония, добавляя по 0,5 мл. Раствор фильтруют через воронку с оттянутым концом, в который вложен тампон из волокон бумажного фильтра, длиной около 0,3 см. Тигель тщательно обмывают несколькими порциями 3%-ного раствора уксуснокислого аммония, растворы фильтруют. Доводят общий объем пробы до 5 мл. К пробе с исследуемым раствором добавляют 0,2 мл 1%-ного раствора хромата калия, встряхивают и через 20 мин измеряют оптическую плотность. Одновременно с анализом проб готовят ну-

левой раствор. Для этого чистый фильтр с обрезанными краями помещают в фарфоровый тигель и проводят все операции согласно ходу анализа. Оптическую плотность растворов измеряют в кюветах шириной 10 мм при длине волны 570—590 нм (светофильтр № 7 для ФЭК-56) относительно воды. Время от добавления реактива до измерения оптической плотности для всех проб должно быть одинаковым. Количество свинца в пробе определяют с помощью калибровочного графика по разности результатов измерений оптической плотности растворов пробы и нулевого.

### *Калибровочный график*

Для построения калибровочного графика чистые фильтры, используемые для отбора проб, с обрезанными краями помещают в фарфоровые тигли. На них наносят стандартный раствор (табл. 5.28) и обрабатывают аналогично пробам.

Таблица 5.28

**Шкала стандартов для определения свинца**

Раствор	Номер стандарта					
	1	2	3	4	5	6
Рабочий стандартный раствор (10 мкг/мл), мл	0	0,4	0,6	0,8	1,0	1,5
Содержание свинца в стандарте, мкг	0	4	6	8	10	15

Калибровочный график строят по средним значениям, вычисленным из результатов измерений 3—5 шкал. Расчет результатов анализа проводится согласно п. 5.3.

### **5.2.27. Определение ртути (колориметрический метод) [5.30]**

#### *Принцип и характеристика метода*

При взаимодействии ртути с иодом в растворе иодида калия образуется иодистая ртуть, которая с солями меди в присутствии восстановителя дает комплексное соединение  $Cu_2 [HgI_4]$  красного цвета. Последнее, смешиваясь с одновременно образующейся иодистой медью, окрашенной в белый цвет, придает осадку окраску от желтовато-розового до оранжево-красного цвета.

Определению мешает железо.

Чувствительность определения 0,1 мкг ртути в исследуемом объеме пробы.

Диапазон измеряемых концентраций 0,0006—0,03 мг/м<sup>3</sup> при отборе пробы воздуха 280 л.

### *Реактивы и растворы*

1. Иод кристаллический, ч. д. а.
2. Иод, фиксанал, 0,1 н. раствор.
3. Калий иодистый, х. ч.
4. Крахмал растворимый, ч., 1%-ный раствор.
5. Медь двухлористая  $\text{CuCl}_2 \cdot 2\text{H}_2\text{O}$ , ч. д. а., 7%-ный раствор.
6. Сульфит натрия,  $\text{Na}_2\text{SO}_3 \cdot 7\text{H}_2\text{O}$ , ч. д. а.
7. Хлорид ртути (II), сулема, ч. д. а. или иодид ртути (II), ч. д. а.

8. Иод кристаллический, свежеевозогнаный. 6 г иода, 1 г иодида калия и 2 г прокаленной окиси кальция помещают в стеклянный стаканчик, быстро растирают стеклянной палочкой и всыпают в колбу для возгонки. Для этого используют коническую колбу из жаростойкого стекла, вставив в нее через корковую пробку пробирку с холодной водой. Иод возгоняют быстрым вращением колбы в пламени горелки, обогревая лишь ее дно. Нагревание продолжают до тех пор, пока весь объем колбы не заполнится парами иода, после чего установку ставят на асбестовую сетку для охлаждения. Пары иода конденсируются на холодной поверхности пробирки. Осторожно вынув пробку с пробиркой из колбы, стряхивают или счищают стеклянной палочкой кристаллы во взвешенный бюкс. Если иода оказалось мало, возгонку продолжают. Процесс повторяют до получения необходимого количества возогнанного иода.

9. Поглотительный раствор. 15 г иодида калия растворяют в мерной колбе емкостью 500 мл в 50—100 мл воды, вносят 1,25 г свежеевозогнанного иода и доводят водой до метки.

10. Сульфит натрия, 3 н. раствор. 37,8 г кристаллического сульфита натрия растворяют в мерной колбе на 100 мл и доводят объем до метки водой. Концентрацию раствора проверяют иодиметрически. Титрование проводят 0,1 н. раствором иода в присутствии крахмала.

11. Сульфит натрия, 0,1 н. раствор. Готовят из 3 н. раствора 30-кратным разбавлением.

12. Составной реактив. В мерный цилиндр на 100 мл вносят 10 мл 7%-ного хлорида меди и 50 мл 3 н. раствора сульфита натрия и перемешивают до растворения образующегося осадка. Раствор готовят непосредственно перед анализом.

13. Исходный стандартный раствор с содержанием ртути 100 мкг/мл. Готовят растворением 0,0135 г хлорида ртути или

0,0227 г иодида ртути в мерной колбе емкостью 100 мл в поглотительном растворе (осторожно, раствор ядовит!)

14. Рабочий стандартный раствор с содержанием ртути 1 мкг/мл. Готовят 100-кратным разбавлением исходного раствора.

### Отбор проб

Для определения разовой концентрации исследуемый воздух протягивают через два последовательно соединенных поглотительных прибора Рыхтера (см. рис. 3.1 д), заполненных 6 мл поглотительного раствора каждый, со скоростью 8 л/мин в течение 45—60 мин.

Таблица 5.29

Шкала стандартов для определения ртути

Раствор	Номер стандарта									
	1	2	3	4	5	6	7	8	9	10
Рабочий стандартный раствор (1 мкг/мл), мл	0	0,1	0,2	0,4	0,6	0,8	1,0	2,0	4,0	5,0
Поглотительный раствор, мл	5,0	4,9	4,8	4,6	4,4	4,2	4,0	3,0	1,0	0,0
Содержание ртути в стандарте, мкг	0,0	0,1	0,2	0,4	0,6	0,8	1,0	2,0	4,0	5,0

### Ход анализа

Уровень жидкости в поглотительных приборах доводят до 6 мл поглотительным раствором. Для анализа 5 мл пробы из каждого поглотительного прибора переносят в центрифужные пробирки. Если окраска пробы будет слабее, чем окраска поглотительного раствора, то к пробе прибавляют по каплям 0,1 н. раствор иода до получения одинаковой окраски. Затем в каждую пробирку прибавляют по 1 мл составного реактива. Содержимое пробирок перемешивают и центрифугируют. Интенсивность окраски осадков проб сравнивают с интенсивностью окраски осадков по шкале стандартов.

Шкалу стандартов готовят в центрифужных пробирках одновременно с анализируемыми пробами в соответствии с табл. 5.29. Расчет результатов анализа проводят согласно п. 5.3.

## 5.2.28. Определение селена [5.3]

### Принцип и характеристика метода

Селен переводят в растворимое соединение смесью соляной и азотной кислот. При его взаимодействии с 3,3-диаминобензидином образуется соединение желтого цвета, экстрагируемое толуолом.



По интенсивности окраски экстракта определяют содержание селена.

Определению не мешают теллур, медь, железо и мышьяк.

Метод рекомендуется для определения разовых и среднесуточных концентраций.

Чувствительность определения 0,5 мкг селена в анализируемом объеме пробы.

Диапазон измеряемых концентраций 0,00025—0,001 мг/м<sup>3</sup> при отборе пробы воздуха 2 м<sup>3</sup>.

#### *Реактивы и растворы*

1. Азотная кислота, конц. (пл. 1,38), х. ч.
2. Аммиак, водный, конц., ч. д. а., разбавленный 1 : 1.
3. 3,3-диаминобензидин, ч.
4. Крезоловый красный (индикатор), х. ч.
5. Муравьиная кислота, ч. д. а., разбавленная 1 : 9.
6. Гидрат окиси натрия, х. ч. 1%-ный раствор.
7. Соляная кислота, конц. (пл. 1,185), х. ч.
8. Селен (порошок), о. с. ч.
9. Толуол, х. ч.
10. Этилендиамин-*N,N,N',N'*-тетрауксусной кислоты динатриевая соль (трилон Б), ч. д. а., 2,5%-ный раствор.
11. Смесь концентрированных соляной и азотной кислот в соотношении 1 : 1.
12. Крезоловый красный, 0,1%-ный раствор. 0,1 г индикатора растворяют в 20 мл 1%-ного раствора гидрата окиси натрия и доводят до 100 мл водой.
13. 3,3-диаминобензидин, 0,5%-ный раствор. Раствор должен быть свежеприготовленным.
14. Исходный стандартный раствор. Навеску 100 мг селена растворяют в 10 мл концентрированной соляной кислоты с добавлением нескольких капель концентрированной азотной кислоты. Полученный раствор переносят в мерную колбу емкостью 1 л и доводят водой до метки. 1 мл исходного стандартного раствора содержит 100 мкг селена.
15. Рабочий стандартный раствор с содержанием селена 1 мкг/мл. Готовят 100-кратным разбавлением водой исходного стандартного раствора. Раствор готовят непосредственно перед использованием.

#### *Отбор проб*

Для определения разовой концентрации селена исследуемый воздух протягивают через фильтр АФА-ХП-18 со скоростью до 50 л/мин или через фильтр площадью до 36 см<sup>2</sup>, изготовленный, как указано в п. 5.1.10, со скоростью до 100 л/мин в течение 20 мин.

Для определения среднесуточных концентраций анализируемый воздух протягивают через один и тот же фильтр 6 раз с перерывами 4 ч с той же скоростью, что и при отборе разовых проб, в течение 20—30 мин.

Срок хранения отобранных проб в герметичной упаковке неограничен.

### *Ход анализа*

Фильтр с пробой осторожно извлекают из пакета, помещают в стакан, заливают 10 мл смеси концентрированных соляной и азотной кислот и нагревают, избегая бурной реакции, которая может привести к улетучиванию селена. Затем раствор упаривают почти досуха, к осадку добавляют 10—15 мл горячей воды и содержимое нагревают до получения прозрачного раствора. К полученному раствору добавляют 2—3 капли крезолового красного, 1 мл трилона Б, 2 мл муравьиной кислоты, после чего смесь тщательно перемешивают и нейтрализуют аммиаком до желтой окраски (рН 2,0—3,0).

К охлажденному раствору приливают 2 мл 0,5%-ного раствора 3,3-диаминобензидина и ставят в темное место на 30 мин. Затем раствор вновь нейтрализуют аммиаком до появления фиолетовой окраски (рН 7,0—8,0) и переносят в делительную воронку. Добавляют 5 мл толуола и встряхивают в течение 1 мин. После разделения слоев экстракт через сухой фильтр или ватный тампон сливают в кювету и определяют оптическую плотность раствора.

Одновременно проводят измерения нулевой пробы. Для этого чистый фильтр помещают в стакан, заливают 10 мл смеси концентрированной соляной и азотной кислот и проводят все операции согласно ходу анализа. Измерение проводят в кюветах шириной 10 мм при длине волны 420 нм (светофильтр № 4 для ФЭК-56) относительно воды.

Количество селена в пробе определяют с помощью калибровочного графика по разности результатов измерений оптической плотности растворов пробы и нулевого.

### *Калибровочный график*

Для построения калибровочного графика готовят шкалу стандартов (табл. 5.30); рабочий стандартный раствор наносят на фильтры, помещенные в стаканчики.

Контрольный фильтр и фильтры, содержащие различное количество селена, обрабатывают и проводят все операции согласно ходу анализа.

Калибровочный график строят по средним значениям, вычисленным из результатов измерений 3—5 шкал.

Расчет результатов проводится согласно п. 5.3.

Шкала стандартов для определения селена

Раствор	Номер стандарта							
	1	2	3	4	5	6	7	8
Стандартный раствор (1 мкг/мл), мл	0	0,5	0,7	1,0	1,2	1,5	1,7	2,0
Содержание селена в стандарте, мкг	0	0,5	0,7	1,0	1,2	1,5	1,7	2,0

### 5.2.29. Определение теллура [5.4]

#### *Принцип и характеристика метода*

Метод основан на взаимодействии теллура с бутилродамином С. Образующееся при этом окрашенное соединение экстрагируется бензолом. По интенсивности окраски экстракта определяют содержание теллура.

Определению не мешают железо, цинк, свинец, висмут, сурьма, селен и хром в равных с теллуrom количествах; медь в двукратном избытке. Определению мешают сильные восстановители, переводящие теллур в нереакционно-способное состояние, и сильные окислители, увеличивающие оптическую плотность исследуемого раствора.

Метод рекомендуется для определения разовых и среднесуточных концентраций.

Чувствительность определения 0,3 мкг в анализируемом объеме пробы.

Диапазон измеряемых концентраций  $15 \cdot 10^{-4}$  —  $1 \cdot 10^{-3}$  мг/м<sup>3</sup> при отборе пробы воздуха 2 м<sup>3</sup>.

#### *Реактивы и растворы*

1. Ацетон, х. ч.
2. Бензол, х. ч.
3. Ксилол, х. ч.
4. Азотная кислота, конц. (пл. 1,4), ч. д. а.
5. Теллур металлический.
6. Аскорбиновая кислота, 2%-ный раствор. Готовят перед анализом.
7. Серная кислота, конц. (пл. 1,84), х. ч., разбавленная водой в отношении 1 : 1.
8. Соляная кислота, конц. (пл. 1,185), х. ч.
9. Соляная кислота, 5 н. раствор. Готовят разбавлением 40,8 мл концентрированной кислоты до 100 мл водой.

10. Соляная кислота, 0,1 н. раствор. Готовят из 5 н. раствора соответствующим разведением.

11. Смесь концентрированных (серной и азотной) кислот в отношении 1,5÷1.

12. Бутилродамин С (бутиловый эфир родамина С), ч. д. а., 0,1%-ный водный раствор.

13. Трибутилфосфат, ч. ч., 30%-ный раствор в ксилоле по объему.

14. Бромид натрия, х. ч., 20,6%-ный раствор.

15. Перекись водорода, х. ч., 30%-ный раствор.

16. Исходный стандартный раствор с содержанием теллура 1 мг/мл. 100 мг теллура растворяют в 5 мл смеси концентрированных серной и азотной кислот в мерной колбе емкостью 100 мл и доводят объем до метки водой.

17. Рабочий стандартный раствор с содержанием теллура 1 мкг/мл. Готовят соответствующим разведением исходного стандартного раствора разбавленной серной кислотой (1 : 1).

### *Отбор проб*

Для определения разовой концентрации теллура исследуемый воздух протягивают через фильтр АФА-ХП-18 со скоростью до 50 л/мин или через фильтр площадью до 36 см<sup>2</sup>, изготовленный как указано в п. 5.1.10, со скоростью до 100 л/мин в течение 20 мин.

Для определения среднесуточной концентрации анализируемый воздух протягивают через один и тот же фильтр 6 раз с перерывами 4 ч с той же скоростью, что и при отборе разовых проб, в течение 20—30 мин.

Срок хранения отобранных проб в герметичной упаковке неограничен.

### *Ход анализа*

Фильтр с отобранной пробой извлекают из пакета, обрезают опрессованные края, помещают в термостойкий стакан емкостью 50 мл и заливают 5 мл смеси концентрированных серной и азотной кислот. Стакан с пробой помещают на песчаную баню и слегка нагревают до растворения теллура и минерализации ткани фильтра. При потемнении смеси в стакан добавляют после охлаждения по каплям 30%-ный раствор перекиси водорода и снова нагревают, добываясь полного осветления реакционной массы. Нагревание проводится в вытяжном шкафу. После полного растворения фильтра содержимое стакана упаривают до появления паров SO<sub>3</sub> (не доводя до полного высушивания). Влажный остаток обрабатывают 5 мл 5 н. раствора соляной кислоты, переносят в делительную воронку, приливают 5 мл раствора трибутилфосфата в ксилоле и перемешивают в течение двух мин. После разделения слоев водный слой сливают, а к органическому прибавляют 5 мл 0,1 н. раствора соляной кислоты и реэкстрагируют теллур в течение двух мин. Полученный реэкстракт теллура в соляной кис-

лоте переносят в химический стакан, в котором растворяли пробу, и осторожно упаривают на водяной бане почти досуха. К влажному остатку прибавляют 5,5 мл раствора серной кислоты (1 : 1), 0,5 мл 2%-ного раствора бромида натрия, 1 мл 0,1%-ного раствора бутилродамина С и 2 мл аскорбиновой кислоты. Полученную смесь охлаждают до 10—12° С и добавляют (точно!) 1 мл ацетона. Смесь переносят в делительную воронку, прибавляют 5 мл бензола и экстрагируют в течение 1 мин. После разделения слоев измеряют оптическую плотность бензольного раствора. Одновременно с анализом проб готовят «нулевой» раствор, для чего чистый фильтр с обрезанными краями помещают в стакан и обрабатывают его аналогично пробе. Измерения оптической плотности растворов проводят в кюветках шириной 10 мм при длине волны 560 нм (светофильтр № 6 для ФЭК-56) относительно воды. Количество теллура в пробе определяют с помощью калибровочного графика по разности результатов измерений оптической плотности растворов пробы и нулевого.

### Калибровочный график

Для построения калибровочного графика в стаканчики емкостью 50 мл помещают чистые фильтры с обрезанными краями и наносят рабочий стандартный раствор теллура (табл. 5.31). Прибавляют по 5 мл смеси серной и азотной кислот (1,5 : 1) и проводят все операции согласно ходу анализа.

Таблица 5.31

Шкала стандартов для определения теллура

Раствор	Номер стандарта					
	1	2	3	4	5	6
Рабочий стандартный раствор (1 мкг/л), мл	0	0,3	0,5	1,0	1,5	2,0
Содержание теллура в стандарте, мкг	0	0,3	0,5	1,0	1,5	2,0

Калибровочный график строят по средним значениям, вычисленным из результатов измерений 3—5 шкал.

Расчет результатов анализа проводится согласно п. 5.3.

**Примечание.** При больших содержаниях меди экстракт дважды промывают 5 н. раствором соляной кислоты.

### 5.2.30. Определение фосфорного ангидрида и фосфорной кислоты [5.34]

#### *Принцип и характеристика метода*

При взаимодействии фосфорной кислоты с молибденовокислым аммонием в присутствии восстановителя образуется фосфорно-молибденовая синь, по интенсивности окраски которой определяют содержание фосфорного ангидрида в пробе.

Растворимые фосфаты и соединения мышьяка мешают определению.

Метод рекомендуется для определения разовых и среднесуточных концентраций.

Чувствительность определения 0,5 мкг в анализируемом объеме пробы.

Диапазон измеряемых концентраций 0,0005—0,015 мг/м<sup>3</sup> при отборе пробы воздуха 2 м<sup>3</sup>.

#### *Реактивы и растворы*

1. Аммоний молибденовокислый  $(\text{NH}_4)_6\text{Mo}_7\text{O}_{24} \cdot 4\text{H}_2\text{O}$ , х. ч.
2. Аскорбиновая кислота, 1%-ный раствор. Хранить в склянке из темного стекла.
3. Калий фосфорнокислый однозамещенный  $(\text{KH}_2\text{PO}_4)$ , х. ч.
4. Серная кислота, конц. (пл. 1,84), х. ч., разбавленная 1 : 4.
5. Молибденовокислый аммоний, х. ч., 1,7%-ный раствор. 1 г молибденовокислого аммония растворяют в 10 мл воды и добавляют 50 мл серной кислоты (1 : 4).
6. Исходный стандартный раствор. Навеску 0,1915 г  $\text{KH}_2\text{PO}_4$  растворяют в 100 мл воды. 1 мл этого раствора соответствует содержанию 1000 мкг  $\text{P}_2\text{O}_5$ .
7. Рабочий стандартный раствор, соответствующий содержанию  $\text{P}_2\text{O}_5$  10 мкг/мл. Готовят 100-кратным разбавлением исходного стандартного раствора поглотительным. Срок хранения рабочего стандартного раствора не более 5 дней.

#### *Отбор проб*

Для определения разовой концентрации фосфорного ангидрида и фосфорной кислоты исследуемый воздух протягивают через фильтр АФА-ХП-18 со скоростью до 50 л/мин или через фильтр площадью до 36 см<sup>2</sup> (см. п. 5.1.10) со скоростью до 100 л/мин в течение 20 мин.

Для определения среднесуточных концентраций анализируемый воздух протягивают через один и тот же фильтр 6 раз с перерывами 4 ч с той же скоростью, что и при отборе разовых проб, в течение 20—30 мин. Срок хранения отобранных проб в герметичном полиэтиленовом пакете неограничен.

### Ход анализа

Фильтр осторожно извлекают из пакета, помещают в стаканчик и обрабатывают 5 мл воды, слегка подогревая до 70—80° С. Затем раствор и фильтр переносят на воронку с пористым стеклянным фильтром № 3 и маленькими порциями горячей воды промывают стаканчик и фильтр. Общий объем фильтрата доводят до 10 мл. Для анализа 5 мл раствора переносят в пробирку, добавляют 1 мл раствора молибденовокислого аммония и 0,3 мл аскорбиновой кислоты. Пробирку тщательно встряхивают и помещают на 3 мин в кипящую водяную баню. По охлаждении определяют оптическую плотность раствора. Измерения проводят в кюветах шириной 10 мм при длине волны 700 нм (светофильтр № 9 для ФЭК-56) относительно воды. Одновременно проводят измерения нулевой пробы: чистый фильтр помещают в стаканчик, обрабатывают 5 мл воды и проводят все операции согласно ходу анализа.

Количество фосфорного ангидрида в пробе определяют с помощью калибровочного графика по разности результатов измерений оптической плотности растворов пробы и нулевого.

Если определяемые концентрации превышают указанный диапазон измерения, то для анализа берут меньший объем раствора.

### Калибровочный график

Для построения калибровочного графика в стаканчики помещают чистые фильтры, подготовленные для отбора проб, на фильтры наносят раствор в количествах, указанных в табл. 5.32, затем проводят все операции согласно ходу анализа.

Таблица 5.32

Шкала стандартов для определения фосфорной кислоты  
(в пересчете на  $P_2O_5$ )

Раствор	Номер стандарта							
	1	2	3	4	5	6	7	8
Рабочий стандартный раствор, содержащий $P_2O_5$ 10 мкг/мл, мл	0	0,05	0,1	0,2	0,4	0,8	1,0	1,5
Соответствует содержанию $P_2O_5$ в стандарте, мкг	0	0,5	1	2	4	8	10	15

Калибровочный график строят по средним значениям, вычисленным из результатов измерений 3—5 шкал.

Расчет результатов анализа проводится согласно п. 5.3.

### 5.2.31. Определение мышьяковистого ангидрида и других неорганических соединений мышьяка (метод с молибдатом аммония) [5.16]

#### *Принцип и характеристика метода*

При окислении мышьяковистого ангидрида и других неорганических соединений мышьяка (III) смесью перекиси водорода и аммиака получают соединения пентавалентного мышьяка, которые, взаимодействуя с молибдатом аммония и восстановителем, образуют комплексные соединения синего цвета. По интенсивности окраски раствора определяют содержание мышьяка.

Определению мешают соединения фосфора.

Метод рекомендуется для определения разовых и среднесуточных концентраций.

Чувствительность определения 1 мкг в анализируемом объеме пробы.

Диапазон измеряемых концентраций 0,0005—0,003 мг/м<sup>3</sup> при отборе пробы воздуха 4 м<sup>3</sup>.

#### *Реактивы и растворы*

1. Аммиак водный, конц., ч. д. а.
2. Аммоний молибденовокислый  $(\text{NH}_4)_6\text{Mo}_7\text{O}_{24} \cdot 4\text{H}_2\text{O}$ , х. ч.
3. Гидразин серноокислый, ч. д. а.
4. Натрий мышьяковокислый  $(\text{Na}_3\text{AsO}_4 \cdot 12\text{H}_2\text{O})$ , ч.
5. Перекись водорода (пл. 1,11), х. ч. или медицинская.
6. Серная кислота, конц. (пл. 1,81—1,84), х. ч.
7. Серная кислота, 5 н. раствор. К 50 мл воды осторожно приливают 14 мл концентрированной серной кислоты. После охлаждения раствор доводят до 100 мл водой.
8. Молибдат аммония, 1%-ный раствор. 1 г молибдата аммония растворяют в 86 мл 5 н. раствора серной кислоты. Раствор хранят в склянке с хорошо закрытой пробкой.
9. Гидразин серноокислый, 0,15%-ный раствор. 0,075 г гидразина серноокислого растворяют в 50 мл воды. Применяют свежеприготовленный раствор.
10. Аммиак, 12%-ный раствор. 100 мл концентрированного аммиака растворяют в 100 мл воды. Раствор хранят в склянке с хорошо закрытой пробкой.
11. Перекись водорода, 10%-ный раствор. 20 мл перекиси водорода растворяют в 40 мл воды. Раствор хранят в склянке из темного стекла с притертой пробкой.
12. Исходный стандартный раствор. Для приготовления исходного стандартного раствора навеску 0,5653 г трехзамещенного арсената натрия  $(\text{Na}_3\text{AsO}_4 \cdot 12\text{H}_2\text{O})$  растворяют в воде в мерной колбе емкостью 1000 мл. 1 мл этого раствора соответствует содержанию 100 мкг мышьяка.



13. Рабочий стандартный раствор с содержанием мышьяка 10 мкг/мл. Готовят 10-кратным разбавлением исходного стандартного раствора водой. Раствор готовят перед использованием.

#### *Отбор проб*

Для определения разовой концентрации соединений мышьяка исследуемый воздух протягивают через фильтр АФА-ХП-18 со скоростью до 50 л/мин или через фильтр площадью до 36 см<sup>2</sup>, изготовленный как указано в п. 5.1.10, со скоростью до 100 л/мин в течение 20 мин.

Для определения среднесуточной концентрации анализируемый воздух протягивают через один и тот же фильтр 6 раз с той же скоростью, что и при отборе разовых проб, в течение 20—30 мин.

Срок хранения отобранных проб неограничен при герметичной упаковке в полиэтиленовом пакете.

#### *Ход анализа*

Для анализа фильтр с отобранной пробой помещают в стакан, заливают 8 мл 12%-ного раствора аммиака, добавляют 1 мл раствора 10%-ной перекиси водорода и выдерживают 10 мин, помешивая стеклянной палочкой. Затем раствор переливают в фарфоровую чашечку, фильтр промывают несколько раз небольшими порциями (2—3 мл раствора) аммиака, каждый раз тщательно отжимая его стеклянной палочкой. Смывы объединяют с пробой, выпаривают досуха на водяной бане и сухой остаток растворяют в 2 мл воды. Раствор фильтруют через маленький фильтр в мерную пробирку на 5 мл. Чашечку споласкивают 2 раза по 1,5 мл воды, фильтруют смывы через тот же фильтр, и доводят общий объем жидкости в пробирке до 5 мл. В пробирку добавляют 0,5 мл раствора молибдата аммония и 0,2 мл сернокислого гидразина. Содержимое пробирки тщательно встряхивают и нагревают на водяной бане в течение 10—15 мин. После охлаждения до комнатной температуры определяют оптическую плотность раствора. Измерения проводят в кюветах шириной 10 мм при длине волны 840 нм (светофильтр № 9 для ФЭК-56) относительно воды. Перед анализом измеряют оптическую плотность нулевой пробы, для чего чистый фильтр помещают в стакан, добавляют 8 мл 12%-ного аммиака и анализируют аналогично пробе.

Количество мышьяка в пробе определяют с помощью калибровочного графика по разности результатов измерений оптической плотности растворов пробы и нулевого.

#### *Калибровочный график*

Для приготовления шкалы стандартов в стаканчики помещают чистые фильтры, на которые наносят рабочий стандартный раствор и раствор аммиака (табл. 5.33). Затем проводят все операции согласно ходу анализа.

Шкала стандартов для определения соединений мышьяка

Раствор	Номер стандарта						
	1	2	3	4	5	6	7
Рабочий стандартный раствор (10 мкг/мл), мл	0	0,1	0,2	0,3	0,4	0,5	0,6
Аммиак, 12%-ный, мл	8	7,9	7,8	7,7	7,6	7,5	7,4
Содержание мышьяка в стандарте, мкг	0	1,0	2,0	3,0	4,0	5,0	6,0

Калибровочный график строят по средним значениям, вычисленным из результатов измерений 3—5 шкал.

Расчет результатов анализа проводится согласно п. 5.3.

### 5.2.32. Определение окиси углерода (на газоанализаторе ТГ-5) [5.32]

#### *Принцип и характеристика метода*

Окись углерода сжигают при 800° С в присутствии платины до  $\text{CO}_2$ , которую поглощают раствором гидрата окиси бария. Количество образовавшейся двуокиси углерода определяют обратным титрованием гидрата окиси бария соляной кислотой.

Определению мешают углеводородные газы. Влияние паров углеводородов устраняется специальными фильтрами.

Диапазон измеряемых концентраций 3—300 мг/м<sup>3</sup> при объеме пробы 500 мл.

Чувствительность метода 1,5 мг/м<sup>3</sup>  $\text{CO}$  при анализе 500 мл пробы.

#### *Аппаратура*

Газоанализатор титрометрический ТГ-5 или СВ-7633-М<sup>1</sup>.

Газовые пипетки или резиновые камеры.

#### *Реактивы и растворы*

1. Гидрат окиси бария, х. ч.
2. Барий хлористый, х. ч.
3. Калий иодистый, х. ч.
4. Гидрат окиси калия, ч.
5. Кальций хлористый (плавленный), ч.
6. Кобальт хлористый, х. ч.

<sup>1</sup> Принципиальные схемы работы газоанализаторов ТГ-5 и СВ-7633-М не различаются, поэтому приводится подробное описание работы на ТГ-5.

7. Медь сернокислая, х. ч.
8. Пемза техническая.
9. Соляная кислота, 0,1 н. раствор. Готовят из фиксанала.
10. Серная кислота, конц. (пл. 1,82—1,84), х. ч.
11. Фенолфталеин (индикатор), ч. д. а.
12. Гидрат окиси бария, 0,01 н. раствор. Готовят в колбе или бутылки, снабженной пробкой, в которую предварительно вставляют две стеклянные трубочки диаметром 5—7 мм. Одна из трубочек доходит почти до дна, а вторая кончается под пробкой и закрывается хлоркальциевой трубкой с натронной известью. На длинный конец трубки надевают заглушку. В колбу или бутылку вносят  $\text{BaCl}_2$  из расчета 2,5 г на 1 л воды и 2,2—2,25 г  $\text{Ba}(\text{OH})_2$  (несколько больше, чем требуется по расчету, так как часто гидрат окиси бария содержит карбонат бария) и вливают необходимое количество свежеперегнанной дистиллированной воды. К раствору добавляют несколько кристаллов фенолфталеина и колбу закрывают пробкой. В течение рабочего дня раствор многократно взбалтывают, и в конце дня заменяют пробку в колбе пробкой с сифоном. После отстаивания в течение 1—2 дней раствор готов к использованию.
13. Соляная кислота, 0,01 н. раствор. Готовят 10-кратным разбавлением 0,1 н. раствора. 1 мл этого раствора соответствует 140 мкг  $\text{CO}$ .
14. Гидрат окиси калия, 50%-ный раствор. 100 г гидрата окиси калия растворяют в 100 мл воды.
15. Кальций хлористый. Куски реактива измельчают до размеров 2—5 мм и отсеивают пыль. Отсыревший препарат регенерируют прокаливанием в муфельной печи при температуре 250—300° С в течение 1—2 ч.
16. Пемза. Кусочки пемзы измельчают до размера зерен 2—4 мм, пыль отсеивают. Помещают нужную фракцию в U-образную трубку и заливают избытком серной кислоты. Через сутки избыток кислоты сливают.
17. Силикагель, МСМ или ШСМ. Кусковой силикагель измельчают в ступке (под тягой) и отсеивают фракцию с размером зерен 0,5—2 мм. Пропитывают нужную фракцию 5%-ным раствором хлористого кобальта и высушивают в сушильном шкафу при температуре 160—200° С в течение 4—5 ч. Готовый силикагель имеет голубой цвет, а по мере обработки приобретает розовую окраску. Сорбент заменяют после обработки слоя на  $\frac{1}{3}$  длины. Регенерация производится высушиванием при температуре 160—200° С.
18. Сорбент для паров ртути. 20 мл высушенного мелкопористого силикагеля (фракция 0,5—2 мм) смачивают 5 мл насыщенного раствора сернокислой меди и высушивают при температуре 100—120° С в течение 1 часа. Полученный порошок заливают 5 мл насыщенного раствора иодида калия и оставляют на 1 час. Затем порошок силикагеля промывают на воронке с фильтром 1 л воды,

высушивают при температуре 80—90° С до полного удаления паров иода. Полученный светло-кремовый порошок хорошо поглощает пары ртути, окрашиваясь по мере обработки в красный цвет. Сорбент засыпают в стеклянный патрон диаметром 10—15 мм и объемом 5—10 мл и присоединяют к ртутному затвору аспиратора.

### Описание газоанализатора ТГ-5

Газоанализатор (рис. 5.19) состоит из двух частей: очистительной и аналитической. Очистительная часть предназначена для удаления из анализируемого воздуха углеводородов и двуокиси углерода. Она состоит из колонки 1 для предварительного сжигания органических веществ воздуха, двух змеевиковых барботажников 2 и 3, наполненных на  $\frac{1}{3}$  50%-ным раствором КОН, патрона с прокаленным хлористым кальцием 4а и двух U-образных трубок 4б и 4в. Трубка 4в наполнена пемзой, смоченной серной кислотой, трубка 4б — силикагелем. Трубки 4б и 4в могут быть также расположены между трубкой 4а и колонкой сжигания окиси углерода 5. Колонка предварительного сжигания 1 содержит платиновую спираль, которая накаливается током до температуры 800—900° С (вишнево-красное каление). Она обеспечивает сжигание органических веществ воздуха, удаление из анализируемого воздуха углеводородов и двуокиси углерода. Она состоит из колонки 1 для предварительного сжигания органических веществ воздуха, двух змеевиковых барботажников 2 и 3, наполненных на  $\frac{1}{3}$  50%-ным раствором КОН, патрона с прокаленным хлористым кальцием 4а и двух U-образных трубок 4б и 4в. Трубка 4в наполнена пемзой, смоченной серной кислотой, трубка 4б — силикагелем. Трубки 4б и 4в могут быть также расположены между трубкой 4а и колонкой сжигания окиси углерода 5. Колонка предварительного сжигания 1 содержит платиновую спираль, которая накаливается током до температуры 800—900° С (вишнево-красное каление). Она обеспечивает сжигание органических веществ воздуха, удаление из анализируемого воздуха углеводородов и двуокиси углерода.

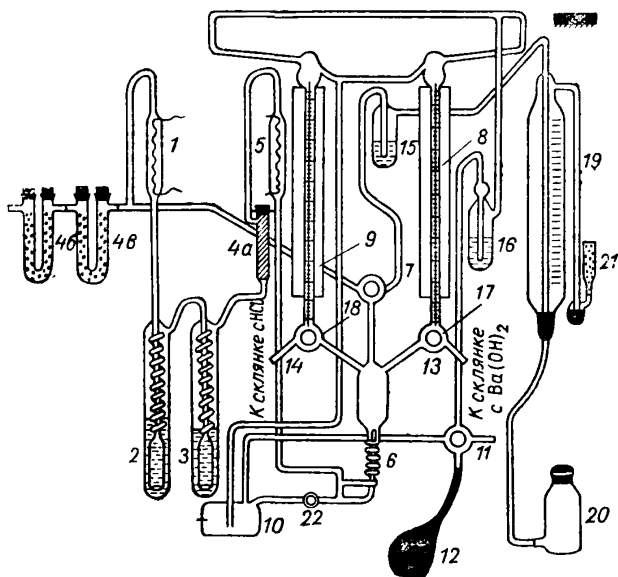


Рис. 5.19. Схема газоанализатора ТГ-5.

теров 2 и 3, заполненных на  $\frac{1}{3}$  50%-ным раствором КОН, патрона с прокаленным хлористым кальцием 4а и двух U-образных трубок 4б и 4в. Трубка 4в наполнена пемзой, смоченной серной кислотой, трубка 4б — силикагелем. Трубки 4б и 4в могут быть также расположены между трубкой 4а и колонкой сжигания окиси углерода 5. Колонка предварительного сжигания 1 содержит платиновую спираль, которая накаливается током до температуры 800—900° С (вишнево-красное каление). Она обеспечивает сжигание органических веществ воздуха, удаление из анализируемого воздуха углеводородов и двуокиси углерода.

жение горючих примесей воздуха до  $\text{CO}_2$ , который поглощается в барботерах с 50%-ным раствором КОН. Затворы 15 и 16, а также затвор, присоединенный к склянке 13 с раствором  $\text{Ba}(\text{OH})_2$ , заполняются 50%-ным раствором КОН.

Аналитическая часть предназначена для сжигания окиси углерода до двуокиси, поглощения последней гидратом окиси бария и для титрования избытка  $\text{Ba}(\text{OH})_2$  соляной кислотой. Система состоит из колонки для сжигания окиси углерода 5, по конструкции не отличающейся от очистительной колонки 1, поглотительного сосуда-змеевика 6, служащего для улавливания образующейся двуокиси углерода раствором  $\text{Ba}(\text{OH})_2$ , аспиратора 19, трехходового крана 7 и уравнильной склянки 20, служащих для засасывания воздуха в прибор. Аспиратор представляет собой цилиндрический сосуд, в центре которого находится трубка, входящая почти до дна нижней узкой части аспиратора. Тубус аспиратора соединяется посредством резиновой трубки с уравнильной склянкой, наполненной водой. В верхней части аспиратора имеется отвод для удаления проанализированного воздуха из прибора через ртутный затвор. Микробюретки 8 и 9 для титрованных растворов  $\text{HCl}$  и  $\text{Ba}(\text{OH})_2$  с делениями 0,01 мл имеют сверху полые шары с двумя отводами, один из которых служит для соединения бюретки с атмосферным воздухом через защитный барботер 16 и четырехходовой кран 11, другой соединен со сливной склянкой и служит для удаления избытка жидкости. Склянка 10 предназначена для слива отработанного раствора из поглотительного сосуда 6 и избытка раствора из микробюреток. Трехходовые краны 17 и 18 предназначены для спуска раствора в поглотительный сосуд 6, а также заполнения бюреток растворами. Четырехходовой кран 11 и резиновая груша 12 предназначены для создания разрежения в приборе. Склянки 13 и 14 заполнены растворами барита и соляной кислоты. Барботеры 15 и 16 предназначены для защиты раствора  $\text{Ba}(\text{OH})_2$  от  $\text{CO}_2$ , содержащегося в атмосферном воздухе. Для нагрева спиралей используется ток напряжением 2—6 В от понижающего трансформатора (на рис. 5.19 не показан). Регулировка накала производится с помощью двух проволочных сопротивлений.

Для подготовки прибора к работе следует сделать следующие операции:

- изучить инструкцию по эксплуатации прибора;
- приготовить необходимые реактивы и прибор к анализу. Особое внимание обратить на заполнение змеевиков-барботеров, раствор щелочи в которых должен быть выше первого витка. Защитные барботеры у склянки с гидратом окиси бария и между четырехходовым краном и бюретками должны быть заполнены раствором щелочи на  $\frac{1}{3}$  высоты;
- приготовить и установить сорбент паров ртути на затвор 21;
- заполнить склянки 13 и 14 и кончики микробюреток растворами  $\text{HCl}$  и  $\text{Ba}(\text{OH})_2$ .

Для заполнения микробюреток 8 и 9 растворами в них создают разрежение резиновой грушей, присоединенной к крану 11, поворотом которого в положение III (рис. 5.20) соединяют грушу с атмосферным воздухом. Сжимая грушу рукой, вытесняют из нее воздух, а затем соединяют с прибором, повернув кран 11 в положение IV. Осторожно поворачивают трехходовой кран 17 в положение II, чтобы бюретка соединялась со склянкой 13, заполненной раствором  $\text{Ba}(\text{OH})_2$ . При этом бюретка 8 заполняется раствором. Создают в бюретке атмосферное давление, поставив кран 7 и четырехходовой кран в положение II при закрытом слив-

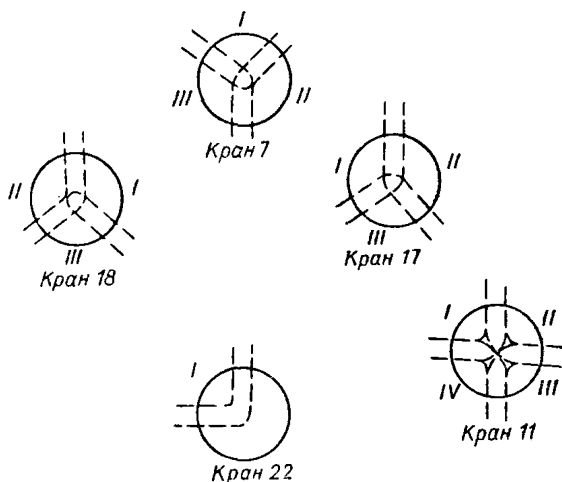


Рис. 5.20. Схема положения кранов в газоанализаторе ТГ-5.

ном кране 22. Затем кран 17 ставят в положение I, чтобы бюретка 8 соединялась с поглотительным сосудом 6. При этом раствор из бюретки стекает в поглотительный сосуд. Повторяют эту операцию до тех пор, пока верхние капилляры сосуда не погрузятся в раствор. Грушей создают разрежение в бюретке, установив кран 11 в положение IV, а кран 17 в положение I. При этом раствор засасывается в бюретку, вытесняя из капилляра пузырьки воздуха. По удалении пузырьков кран 17 закрывают, а жидкость из поглотительного сосуда 6 выливают через сливной кран 22, поставив его в положение I и создав в сливной склянке разрежение грушей. В это время кран 11 находится в положении IV, а краны 7, 17 и 18 закрыты. Аналогично заполняют бюретку 9 кислотой, используя вместо крана 17 кран 18.

После того как капилляры поглотительного прибора заполнены, необходимо провести проверку прибора на герметичность. Для этого в поглотительный сосуд 6 заливают 3—4 мл  $\text{HCl}$  и 3—4 мл  $\text{Ba}(\text{OH})_2$ . Закрывают заглушкой выходное отверстие прибора, кран 11 ставят в положение III, наполняют аспиратор во-

дой, ставят уравнительную склянку в нижнее положение и устанавливают кран 7 в положение *II*. В таком положении прибор оставляют на 5 мин. Если прибор герметичен, то в отдельных его частях не наблюдается движения жидкости. В противном случае следует установить, в какой части прибора имеется неплотное соединение, промазать его расплавленным парафином или мendeleeвской замазкой и вновь проверить на герметичность. После этой операции прибор готов для анализа. Проверку прибора на герметичность следует проводить после каждого заполнения склянок *13* и *14* растворами.

При всех этих операциях раствор, содержащийся в сосуде *6*, до слива в склянку должен быть нейтрализован.

### *Ход анализа*

**Определение титра и холостое определение** (контрольный анализ). Для определения титра в поглотительный сосуд *6* наливают раствор  $\text{Ba}(\text{OH})_2$  (3—4 мл). Кран 7 ставят в положение *II*, включают колонку *1* и для перемешивания раствора в поглотительном сосуде через прибор пропускают воздух со скоростью не более 20 мл/мин. Для этого опускают вниз уравнительную склянку *20*, ставят кран *11* в положение *II*, при закрытых кранах *17* и *18* и сливном *22*. Проводят титрование барита 0,01 н. раствором  $\text{HCl}$ . Количество кислоты, израсходованное на титрование определенного объема гидрата окиси бария, называется титром. Титрование повторяют до получения постоянных результатов. Затем производят холостое определение. Для этого поглотительный сосуд заполняют известным количеством раствора барита, включают сжигательную колонку и пропускают через прибор 500 мл воздуха. Затем в токе воздуха проводят титрование. Результаты холостого определения не должны отличаться от титра раствора более чем на 0,01—0,02 мл. В случае значительных отклонений следует проверить герметичность прибора и сменить очистительную систему.

После установления титра и проведения холостого титрования приступают к анализу проб. С этой целью в сосуд *6* наливают определенное количество гидроокиси бария, присоединяют сосуд с отобранной пробой (газовую пипетку или камеру) к очистительной системе. Если отбор проводится в камеры, то пропускают через прибор 150—200 мл пробы при выключенных колонках *1* и *5* со скоростью 17—20 мл/мин, регулируя скорость аспирации краном 7 и уравнительной склянкой. С помощью уравнительной склянки вытесняют воздух из аспиратора до нулевой отметки (кран 7 находится в положении *II*), включают колонку *3* и пропускают точно отмеренное по аспиратору количество воздуха (500—600 мл) с той же скоростью. Объем пропущенного воздуха точно оценивают по меткам на аспираторе, установив на один уровень жидкость в нем и в уравнительной склянке. Затем

камеру отсоединяют, колонку 5 выключают, включают колонку 1 и в токе воздуха проводят титрование 0,01 н. раствором HCl.

Если отбор проб производится в газовые пипетки, последовательность первых операций меняется. Присоединяют газовую пипетку с пробой воздуха таким образом, чтобы верхний конец пипетки был соединен со входом прибора, а нижний — с напорной склянкой, заполненной водой. Включают только колонку 5 и, подняв напорную склянку, полностью вытесняют воздух из газовой пипетки со скоростью 17—20 мл/мин. Объем пропущенного воздуха равен объему пипетки. После сжигания всей пробы пипетку отсоединяют, включают также колонку 1 и пропускают 150—200 мл чистого воздуха с той же скоростью для вытеснения анализируемого воздуха из системы прибора в поглощательный сосуд 6. Затем в токе чистого воздуха проводят титрование.

По разности результатов титрования холостой и анализируемой проб вычисляют содержание окиси углерода. Нейтральный раствор спускают в сливную склянку 10, для чего создают разрежение в приборе грушей и ставят сливной кран в положение 1.

#### *Расчет результатов анализа*

Содержание CO в пробах (мкг) рассчитывают по формуле

$$K = 140 (A - B),$$

где  $A$  — количество HCl, израсходованное на титрование холостой пробы, мл,  $B$  — количество HCl, израсходованное на титрование анализируемой пробы, мл; 140 — количество CO, соответствующее 1 мл 0,01 н. раствора HCl, мкг.

#### *Пример расчета*

На титрование в холостом определении израсходовано 4,25 мл 0,01 н. раствора HCl. После сжигания пробы на титрование израсходовано 4,22 мл HCl.

$$K = 140 (4,25 - 4,22) = 140 \cdot 0,03 = 4,2 \text{ мкг.}$$

Для определения концентрации CO приводят объем анализируемого воздуха, пропущенного через газоанализатор, к нормальным условиям, как это описано в п. 5.3.

Следует помнить, что при отборе проб в камеру, в расчетах учитывается температура и давление в момент проведения анализа, а при отборе в газовые пипетки — в месте отбора пробы.

Концентрацию окиси углерода  $c$  (мкг/л или мг/м<sup>3</sup>) рассчитывают по формуле

$$c = \frac{K}{V_0},$$

где  $K$  — содержание CO в анализируемой пробе, мкг;  $V_0$  — объем пробы, приведенный к нормальным условиям, л.



### 5.2.33. Определение стирола (метод бумажной хроматографии) [5.19]

#### *Принцип и характеристика метода*

При взаимодействии стирола с ацетатом ртути образуется нелетучее ртутьорганическое соединение, которое выделяют из суммы сопутствующих веществ бумажнохроматографическим способом в системе растворителей бутанол—вода—диэтиламин.

Определению не мешают изопропилбензол, бензол, гидроперекись изопропилбензола, перекись бензоила, малеиновый и фталевый ангидриды; диметиланилин, дивинил, аммиак, дитолилметан, изопрен, хлоропрен.

Определению мешает альфа-метилстирол.

Чувствительность определения 1 мкг в анализируемом объеме пробы.

Диапазон измеряемых концентраций 0,004—0,12 мг/м<sup>2</sup> при отборе пробы воздуха 210 л.

#### *Аппаратура*

Хроматографическая камера размером 240×600 мм (см. рис. 5.18).

Микропипетки емкостью 0,1 и 0,2 мл.

Стекланный распылитель.

Поглотительные приборы со стекланным фильтром диаметром не менее 180 мм.

Теплоэлектровентилятор.

Делительные воронки емкостью 250 мл.

#### *Реактивы и растворы*

1. Этиловый спирт, очищенный. К 1 л спирта прибавляют 200 г гидрата окиси калия (х. ч.) и оставляют на 2 ч, периодически встряхивая. После этого спирт сливают и производят перегонку на водяной бане при температуре 78,4°C.

2. Поглотительный раствор, ацетат ртути II 0,1%-ный раствор в очищенном этиловом спирте. Готовят раствором 0,1 г ацетата ртути в 0,5 мл ледяной уксусной кислоты с последующим добавлением 100 мл этилового спирта.

3. Дифенилкарбазид, 0,1%-ный раствор в этиловом спирте. Раствор готовят перед использованием.

4. Этиловый спирт, подкисленный ледяной уксусной кислотой из расчета 5 мл на 1 л спирта.

5. Система растворителей. В делительной воронке смешивают *n*-бутанол, воду и диэтиламин в соотношении 5 : 4 : 1 и встряхивают в течение 10 мин. После разделения слоев нижний водный слой используют для насыщения камеры парами растворителей,

смачивая фильтровальную бумагу, размещенную на внутренней стенке хроматографической камеры. Верхний слой используют в качестве подвижной фазы.

6. Хроматографическая бумага марки «медленная».

7. Диэтиламин, х. ч.

8. *n*-бутиловый спирт, х. ч.

9. Стирол, перегнанный при температуре 145,2°C. Первую треть отогнанного стирола отбрасывают, а среднюю фракцию собирают для приготовления стандартного раствора.

10. Исходный стандартный раствор стирола. Готовят в очищенном этиловом спирте в мерной колбе емкостью 25 мл. Для этого в колбу вносят 10—15 мл спирта и взвешивают. Затем добавляют 2—3 капли стирола и вновь взвешивают. Объем раствора в колбе доводят до метки спиртом, по разности результатов взвешивания определяют количество стирола и рассчитывают его содержание в 1 мл раствора.

11. Рабочий стандартный раствор с содержанием стирола 100 мкг/мл. Готовят из исходного раствора разведением 0,1%-ным раствором ацетата ртути в спирте (поглотительным раствором). Этот раствор является ртутьорганическим производным стирола, используемым также в качестве «свидетеля». Раствор устойчив в течение трех месяцев.

### *Отбор проб*

Для определения разовой концентрации стирола исследуемый воздух протягивают через три параллельно соединенных U-образных поглотительных прибора, наполненных по 3 мл поглотительного раствора каждый, со скоростью 6 л/мин в течение 30—35 мин. Поглотительные приборы присоединяют через гребенку к реометру и аспиратору. Отбор проб проводят при охлаждении поглотительных приборов льдом. По мере испарения поглотительного раствора необходимо добавлять этанол, подкисленный ледяной уксусной кислотой. При отборе среднесуточных проб исследуемый воздух протягивают 6 раз через 4 ч в условиях отбора разовых проб, каждый раз заменяя поглотительные приборы. Срок хранения отобранных проб до трех месяцев.

### *Ход анализа*

Пробу из трех поглотительных приборов переносят в одну выпаривательную чашку. Каждый поглотительный прибор промывают 1 мл этилового спирта, подкисленного ледяной уксусной кислотой, и переносят в выпарительную чашку с пробой. Раствор в чашке упаривают при температуре не выше 50°C так, чтобы осадок остался слегка влажным. Затем осадок растворяют 0,3 мл подкисленного этанола дробными порциями и собирают в пробирку, доводя объем до 0,3 мл. 0,15 или 0,25 мл этого раствора

(в зависимости от предполагаемой концентрации стирола) используют для хроматографического анализа.

На листе хроматографической бумаги (размер зависит от размера лодочки) на расстоянии 6 см от края простым карандашом проводят линию старта, на которой намечают точки, расположенные в 2—3 см друг от друга. На одну из точек микропипеткой наносят 0,02 мл рабочего стандартного раствора стирола — «свидетеля», на другие — по 0,15 или 0,25 мл пробы. При нанесении пробы и свидетеля желательно, чтобы пятна на бумаге не превышали 5 мм в диаметре. Для этого растворы наносят малыми порциями путем прикосновения микропипетки к бумаге при подсушивании тепловентилятором. Затем бумагу с нанесенными пробами помещают в лодочку, заполненную на  $\frac{1}{3}$  подвижной фазой. За 4—6 ч до этого хроматографическую камеру насыщают компонентами подвижной и неподвижной фаз. Место соединения крышки с камерой герметизируют клейкой лентой. Разделение осуществляют нисходящим методом в течение 15—16 ч. После этого хроматограмму извлекают из камеры и сушат при комнатной температуре в вытяжном шкафу. Сухую хроматограмму орошают раствором дифенилкарбазида в этиловом спирте и помещают на минуту в сушильный шкаф, нагретый до 65—70°C. При этом производное стирола проявляется на хроматограмме в виде фиолетового пятна.

Качественное определение стирола на хроматограмме проводят сравнением расположения пятен пробы и свидетеля. Для производного стирола величина  $R_f = 0,8$ .

Количественное определение стирола проводят визуально или фотометрически. Для фотометрического определения каждое окрашенное пятно вырезают из хроматограммы, измельчают, переносят в пробирку и заливают 5 мл очищенного этилового спирта. Содержимое пробирок тщательно встряхивают и через 15 мин определяют оптическую плотность экстракта. Измерения проводят в кюветах шириной 10 мм при длине волны 570 нм (светофильтр № 7 для ФЭК-56) относительно воды. Одновременно с анализом пробы готовят контрольную пробу, для чего из участка хроматограммы, свободного от пятен, вырезают кружок, равный наибольшему пятну пробы, и обрабатывают аналогично пробам.

Количество стирола в пробе определяют с помощью калибровочного графика по разности результатов измерений оптической плотности растворов пробы и контрольного.

#### *Калибровочный график*

Готовят серию стандартных растворов в пробирках (табл. 5.34).

Для построения калибровочного графика на лист хроматографической бумаги в разные точки на линии старта наносят по 0,15 мл каждого стандарта и проводят все операции согласно ходу анализа. Калибровочный график строят по средним значениям, вычисленным из результатов измерений 3—5 шкал.

Шкала стандартов для определения стирола

Раствор	Номер стандарта					
	1	2	3	4	5	ε
Рабочий стандартный раствор (100 мкг/мл), мл	0	0,33	1,0	1,66	3,33	5,0
Поглотительный раствор, мл	5	4,67	4,0	3,34	1,67	0,0
Содержание стирола в 0,15 мл стандарта, мкг	0	1,0	3,0	5,0	10,0	15,0

Расчет результатов анализа проводят согласно п. 5.3. Проявленные хроматограммы представляют собою шкалу стандартов, которая может быть использована для визуального определения стирола. В этом случае шкала стандартов начинается с 0,5 мкг.

### 5.2.34. Определение формальдегида [5.6]

#### *Принцип и характеристика метода*

При взаимодействии формальдегида с фенилгидразингидрохлоридом в щелочной среде в присутствии ферроцианида калия образуется окрашенное соединение, по интенсивности окраски которого определяют концентрацию формальдегида.

Определению не мешают аммиак, фенол, крезолы, двуокись серы, сероводород, окислы азота, озон и тяжелые металлы. Определению мешают другие альдегиды при содержании, значительно превышающем количество формальдегида.

Метод рекомендуется для определения разовых и среднесуточных концентраций.

Чувствительность определения 0,2 мкг в анализируемом объеме пробы.

Диапазон измеряемых концентраций 0,012—0,6 мг/м<sup>3</sup> при отборе пробы воздуха 20 л.

#### *Реактивы и растворы*

1. Гидрат окиси натрия, х. ч., 10%-ный раствор.
2. Изопропиловый спирт, х. ч.
3. Иод, 0,1 н. и 0,01 н. растворы. Готовят из фиксанала.
4. Калий железосинеродистый, х. ч., 5%-ный раствор.
5. Крахмал, ч., 1%-ный раствор.
6. Соляная кислота, конц. (пл. 1,185), х. ч., разбавленная (1 : 5).

7. Тиосульфат натрия, 0,1 н. и 0,01 н. растворы. Готовят из фиксаля.

8. Фенилгидразин гидрохлорид, ч. д. а., 5%-ный раствор. Готовят перед употреблением.

9. Поглотительный раствор, 50%-ный раствор изопропилового спирта.

10. Формальдегид, 40%-ный раствор.

11. Исходный раствор формальдегида. В мерную колбу емкостью 250 мл вносят 5 мл 40%-ного раствора формальдегида, объем доводят до метки водой. В приготовленном растворе определяют содержание формальдегида. Для этого 5 мл раствора переносят в коническую колбу с притертой пробкой емкостью 200 мл. Приливают 20 мл 0,1 н. раствора иода и по каплям вносят 30%-ный раствор едкого натра до получения бледно-желтой окраски. Через 10 мин содержимое колбы осторожно подкисляют 2,5 мл соляной кислоты (1 : 5) и через 10 мин избыток иода оттитровывают 0,1 н. раствором тиосульфата натрия в присутствии крахмала. 1 мл 0,1 н. раствора иода соответствует 1,5 мг формальдегида.

Одновременно проводят контрольный опыт, для чего вместо раствора формальдегида берут 5 мл дистиллированной воды. Зная количество 0,1 н. раствора тиосульфата натрия, израсходованное на титрование 0,1 н. раствора иода, содержащегося в контрольной и рабочей пробах, высчитывают содержание формальдегида в 5 мл, а затем в 1 мл приготовленного раствора.

12. Стандартный раствор с содержанием формальдегида 1 мг/мл. Готовят из исходного раствора.

13. Рабочий стандартный раствор с содержанием формальдегида 10 мкг/мл. Готовят перед употреблением из раствора, содержащего 1 мг/мл, соответствующим разбавлением водой.

### *Отбор проб*

Для определения разовой концентрации формальдегида исследуемый воздух протягивают через U-образный поглотительный прибор, наполненный 6 мл поглотительного раствора, со скоростью 1 л/мин в течение 20 мин.

Для определения среднесуточной концентрации исследуемый воздух протягивают через 6 разных поглотительных приборов, наполненных 6 мл поглотительного раствора, со скоростью 1 л/мин в течение 20 мин через 6 равных интервалов.

### *Ход анализа*

Уровень раствора в поглотительных приборах доводят до метки 6 мл 50%-ным изопропиловым спиртом. Для анализа 5 мл пробы переводят в пробирку, прибавляют по 0,2 мл фенилгидразина

солянокислого, встряхивают и оставляют на 15 мин. Затем прибавляют по 0,1 мл железосинеродистого калия, снова перемешивают и оставляют на 15 мин. По истечении этого времени к пробам прибавляют по 1 мл 10%-ного раствора гидрата окиси натрия, содержимое пробирок встряхивают и через 10 мин измеряют величину оптической плотности в кюветах шириной 10 мм при длине волны 520 нм (светофильтр № 6 для ФЭК-56) относительно воды. Соблюдение сроков добавления реактивов к пробам необходимо. Время от добавления последнего реактива до измерения оптической плотности для всех проб должно быть одинаковым. Одновременно проводят измерения нулевой пробы, для чего 5 мл поглотительного раствора анализируют аналогично пробам.

Количество формальдегида в пробе определяют с помощью калибровочного графика по разности результатов измерений оптической плотности растворов пробы и нулевого.

### Калибровочный график

Для построения калибровочного графика готовят серию стандартных растворов в мерных колбах емкостью 100 мл (табл. 5.35).

Таблица 5.35

Растворы для приготовления шкалы стандартов при определении формальдегида

Раствор	Номер стандартного раствора							
	1	2	3	4	5	6	7	8
Рабочий стандартный раствор формальдегида (10 мкг/мл), мл	0,4	0,8	1,2	1,6	2,0	4,0	8,0	20,0
Поглотительный раствор, мл	До 100 мл в каждую колбу							
Содержание формальдегида в 5 мл стандартного раствора, мкг	0,2	0,4	0,6	0,8	1,0	2,0	4,0	10,0

Для приготовления шкалы стандартов отбирают из каждой колбы 5 мл раствора и проводят все операции согласно ходу анализа. Одновременно проводят измерения оптической плотности нулевой пробы. Калибровочный график строят по средним значениям, вычисленным из результатов измерений 3—5 шкал.

Расчет результатов анализа проводится согласно п. 5.3.

## 5.2.35. Определение акролеина [5.18]

### *Принцип и характеристика метода*

Акролеин, взаимодействуя с *m*-фенилендиамином, образует нелетучее соединение, которое выделяют путем хроматографического разделения продуктов реакции в тонком слое силикагеля. Выделенное соединение флуоресцирует в ультрафиолетовых лучах голубым светом.

Определению не мешают предельные, непредельные и ароматические альдегиды. Флуоресцирующие кротоновый и уксусный альдегиды имеют на хроматограмме отличное от акролеина месторасположение.

Метод рекомендуется для определения разовых концентраций

Чувствительность определения 0,1 мкг акролеина в 5 мл элюата.

Диапазон измеряемых концентраций 0,013—0,19 мг/м<sup>3</sup> при отборе проб воздуха объемом 15 л.

### *Аппаратура*

Флуориметр.

Лампа ультрафиолетового света со светофильтром УФС-3.  
Хроматографическая камера.

### *Реактивы и растворы*

1. Акролеин, ч.
2. Аммиак, водный, ч. д. а.
3. Гидроксиламин солянокислый (гидроксиламин хлористый), ч. д. а.
4. Гидрат окиси калия, х. ч.
5. Диметилформамид, х. ч.
6. Изопропиловый спирт, х. ч.
7. Уксусная кислота, ледяная, х. ч.
8. Хлороформ, х. ч.
9. Четыреххлористый углерод, ч. д. а.
10. Бензол, х. ч.
11. Кальций сернокислый (гипс), х. ч. Гипс можно приготовить из хлористого кальция. Для этого водный раствор хлористого кальция смешивают с эквимолекулярным количеством серной кислоты при температуре 70—80°C. Полученный сульфат кальция промывают водой до нейтральной реакции и сушат при температуре 120°C.
12. Поглотительный раствор, 0,25%-ный водный раствор солянокислого гидроксиламина.

13. Соляная кислота, 5 н. раствор: в мерную колбу на 500 мл вносят 206 мл концентрированной HCl (пл. 1,185) и доводят водой до метки.

14. Соляная кислота, 1 н. раствор. Готовят соответствующим разбавлением 5 н. раствором кислоты.

15. *m*-фенилендиамин, 0,5%-ный раствор в 1 н. растворе соляной кислоты. Хранят в темном месте не более 3—4 дней.

16. Подвижная жидкая фаза для хроматографического разделения. Может быть выбрана одна из нижеследующих смесей: диметилформамид—бензол (в соотношении 1 : 2), четыреххлористый углерод — этиловый спирт (в соотношении 1 : 5), хлороформ — этиловый спирт (1 : 4).

17. Спирт этиловый, ректификат, очищенный едким кали. Для этого к 100 мл спирта добавляют 20 г едкого кали, перемешивают и оставляют стоять 2—3 ч. Затем перегоняют при 78,4°C.

18. Пластинки для хроматографического анализа «Silufol», не содержащие флуоресцирующего агента (представляют собой листок фольги с равномерно нанесенным тонким слоем закрепленного крахмалом силикагеля), размером 150×150 мм или другого размера. При отсутствии готовых пластин их можно приготовить из предварительно очищенного и измельченного крупнопористого силикагеля (например, марки КСК, МСК). Для этого силикагель заливают разбавленной (1 : 1) соляной кислотой. Через 18—20 ч кислоту сливают, промывают силикагель водой, заливают разбавленной (1 : 1) азотной кислотой и кипятят в вытяжном шкафу 2—3 ч. Затем силикагель промывают водой до нейтральной реакции, сушат при температуре 120—130°C в течение 4—6 ч, измельчают и просеивают. Для работы отбирают силикагель фракции 0,1—0,07 мм.

5 г измельченного силикагеля тщательно смешивают с 0,5 г гипса и 10 мл воды, затем прибавляют еще 10 мл воды. 10 г однородной массы наносят на протертую спиртом стеклянную пластину размером 9×12 см (предварительно промытую хромовой смесью, водой и высушенную в вертикальном положении) и равномерно распределяют ее по поверхности пластины. Пластины с силикагелем высушивают сначала на воздухе, а затем в течение часа при температуре 100°C. Хранят высушенные пластины над хлористым кальцием.

19. Исходный стандартный раствор. В мерную колбу емкостью 25 мл наливают небольшое количество воды. Колбу закрывают пробкой и взвешивают на аналитических весах. Затем прибавляют 1 каплю акролеина и взвешивают колбу вторично. Содержимое колбы доводят водой до метки. По разности результатов первого и второго взвешивания вычисляют содержание акролеина в 1 мл исходного стандартного раствора.

20. Рабочий стандартный раствор с содержанием акролеина 2 мкг/мл. Готовят соответствующим разбавлением исходного стандартного раствора поглотительным раствором.



## Отбор проб

Для определения разовой концентрации воздух протягивают со скоростью 0,5 л/мин через 2 последовательно соединенных поглотительных прибора с пористой пластинкой, содержащих по 6 мл поглотительного раствора, в течение 20—30 мин.

## Ход анализа

Уровень раствора в поглотительном приборе доводят до первоначального объема дистиллированной водой. Для анализа 5 мл пробы переносят в пробирку, добавляют по 1 мл 0,5%-ного раствора *m*-фенилендиамина и 5 н. раствора соляной кислоты. Содержимое пробирок встряхивают и помещают на 15 мин в кипящую водяную баню. По охлаждении содержимое пробирок переносят в делительные воронки, добавляют по 0,5 мл 25%-ного раствора аммиака, 5 мл хлороформа и встряхивают в течение 1—2 мин. После разделения слоев нижний, хлороформенный, фильтруют через бумажные фильтры в сухие выпарительные чашки (диаметром 3—3,5 см) или круглодонные пробирки. Хлороформ выпаривают на водяной бане при температуре не более 60°C. Сухой остаток в каждой выпарительной чашке (или пробирке) растворяют 0,1 мл хлороформа. 0,05 мл этого раствора используют для хроматографического разделения.

На пластинке с тонким слоем силикагеля на расстоянии 1 см от края простым карандашом проводят линию «старта», на которой намечают (не повреждая поверхности силикагеля) точки на расстоянии 2,5 см друг от друга и на 1 см от края пластинки. В каждую из этих точек с помощью микропипетки наносят по 0,05 мл пробы в несколько приемов, легко касаясь пипеткой точки. При этом каждую следующую часть пробы наносят в ту же точку после полного испарения хлороформа от предыдущей части пробы. В одну из точек наносят 0,05 мл раствора «свидетеля», т. е. стандартный раствор акролеина, обработанный аналогично пробам. Диаметры проб и свидетеля на линии старта должны быть одинаковыми и не превышать 5 мм. Далее пластинку с пробами и свидетелем помещают под углом примерно 30° в хроматографическую камеру так, чтобы линия старта располагалась внизу (для этой цели можно использовать кристаллизатор с закрытой крышкой или стеклом). Дно хроматографической камеры прикрывают тонким слоем одной из рекомендованных подвижных фаз с таким расчетом, чтобы пластинка могла быть погружена в нее (не касаясь линии старта) на 0,5 см. Камеру закрывают крышкой. После того как подвижная фаза продвинется по пластинке вверх на 14 см от линии старта, хроматограммы вынимают, сушат в вытяжном шкафу и просматривают в ультрафиолетовом свете. Флуоресцирующие голубым светом зоны, соответствующие акролеину, располагаются на одном уровне со свидетелем. Каждый участок сили-

кагеля на пластинке, соответствующий производному акролеина, осторожно без потерь переносят в пробирку, добавляют по 6 мл 1 н. раствора соляной кислоты, перемешивают в течение 1—2 мин и центрифугируют.

Интенсивность флуоресценции прозрачного элюата измеряют на флуориметре с желтым светофильтром. 1 н. раствор соляной кислоты устанавливают на 6% по шкале флуориметра; этот раствор служит контролем. Содержание акролеина находят по разности показаний элюата и контрольного раствора с помощью калибровочного графика.

### Калибровочный график

Для построения калибровочного графика готовят серию стандартных растворов в мерных колбах емкостью 100 мл (табл. 5.36). Для приготовления шкалы стандартов отбирают в пробирки 5 мл каждого раствора и проводят все операции согласно ходу анализа. Калибровочный график строят по средним значениям, вычисленным из результатов измерений 3—5 шкал стандартов.

Таблица 5.36

Растворы для приготовления шкалы стандартов при определении акролеина

Раствор	Номер стандартного раствора						
	1	2	3	4	5	6	7
Рабочий стандартный раствор акролеина (2 мкг/мл), мл	1	2	4	8	10	12	14
Поглотительный раствор, мл	До 100 мл в каждую колбу						
Содержание акролеина в 5 мл стандартного раствора, мкг	0,1	0,2	0,4	0,8	1,0	1,2	1,4

Расчеты результатов анализа проводят согласно п. 5.3, а затем умножают на 2.

### 5.2.36. Определение алифатических спиртов группы $C_1—C_{10}$ (метод бумажной хроматографии) [5.28]

#### Принцип и характеристика метода

Спирты группы  $C_1—C_{10}$  переводят в соответствующие нелетучие производные 3,5-динитробензоилхлорида, которые разделяют затем на бумаге нисходящим методом. На проявленных хроматограммах спирты обнаруживаются в виде желтых пятен. Определению не мешают алифатические кислоты группы  $C_1—C_6$ , метиловые эфиры указанных кислот, амины группы  $C_7—C_9$ , динил.

Определению могут мешать соединения, содержащие гидроксильную группу.

Методика рекомендуется для определения разовых и среднесуточных концентраций.

Чувствительность определения 0,5 мкг для каждого из спиртов группы  $C_1—C_6$ , 1 мкг для спиртов  $C_7—C_{10}$  при визуальном определении и 1,5—3 мкг при фотометрическом.

При отборе пробы воздуха объемом 20 л диапазоны измеряемых концентраций составляют 0,05—1 мг/м<sup>3</sup> для спиртов группы  $C_1—C_6$ , 0,2—1 мг/м<sup>3</sup> для спиртов группы  $C_7—C_{10}$ .

### *Аппаратура*

Хроматографические камеры размером 200×350 или 240××600 мм (см. рис. 5.18).

Эмалированные кюветы размером 190×250 мм

Теплоэлектровентилятор.

Поглотительные приборы — стеклянные трубки с 4 шариками диаметром 10 мм каждый.

Стеклянный распылитель.

Микропипетки, емкостью 0,1 мм.

### *Реактивы и растворы*

1. Аммиак, водный, конц., ч. д. а.
2. Ацетон, ч. д. а.
3. Бензол, х. ч.
4. Гексан, х. ч.
5. Гидрат окиси калия, х. ч., 50%-ный раствор. 100 г щелочи растворяют в 100 мл воды.
6. *n*-диметиламинобензальдегид, ч.
7. Диметилформамид, х. ч., 50%-ный раствор в ацетоне или этиловом спирте.
8. 3,5-динитробензоил хлористый, ч., 10%-ный раствор в бензоле (по весу).
9. Метиловый спирт, х. ч.
10. Олово хлористое, ч. д. а.
11. Пиридин, 10%-ный раствор в бензоле (по объему).
12. Соляная кислота, конц. (пл. 1,185), х. ч.
13. Формамид, ч.
14. Соляная кислота, 15%-ный раствор. К 330 мл воды приливают 170 мл концентрированной соляной кислоты и хорошо перемешивают.
15. Аммиак, 0,35%-ный раствор. 7,75 мл концентрированного раствора аммиака (пл. 0,9) переносят в мерную колбу на 500 мл и доводят водой до метки.
16. Олово хлористое, 0,7%-ный раствор. 0,7 г реагента растворяют в 5 мл воды, прибавляют 15 мл концентрированной соля-

ной кислоты и доводят до 100 мл водой. Раствор годен в течение суток.

17. *n*-диметиламинобензальдегид, 1%-ный раствор. 1 г реагента растворяют в 95 мл этилового спирта и прибавляют 5 мл концентрированной соляной кислоты. Раствор пригоден в течение 2 недель.

18. Активированный уголь марки АГ-5, очищенный. Уголь обрабатывают концентрированной соляной кислотой в течение 1—2 ч при кипячении. Затем кислоту сливают, уголь промывают несколько раз водой и 0,4%-ным раствором аммиака до тех пор, пока последний не перестанет окрашиваться. Далее уголь снова промывают водой до отрицательной реакции на ион хлора и сушат тонким слоем при температуре 100—120°C в течение 1—2 ч. Очищенный уголь следует хранить в посуде с притертой пробкой.

19. Хроматографическая бумага марки «медленная» и «быстрая».

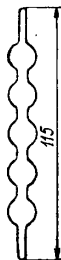
20. Исходные стандартные растворы спиртов в бензоле с содержанием по 200 мг/л метилового, этилового, пропилового, бутилового, амилового, гексилового, гептилового, октилового, нонилового и децилового спиртов. Готовят в мерных колбах емкостью 100 мл.

21. Рабочие стандартные растворы с содержанием спирта 2 мг/мл. Готовят соответствующим разбавлением исходных стандартных растворов.

### Отбор проб

Для определения разовой концентрации спиртов алифатического ряда  $C_1$ — $C_{10}$  исследуемый воздух протягивают через поглотительную трубку, заполненную 1 г обработанного активированного угля, со скоростью 1 л/мин в течение 20 мин (рис. 5.21). После отбора пробы концы трубки закрывают заглушками. Для определения среднесуточной концентрации исследуемый воздух протягивают через одну и ту же поглотительную трубку, заполненную 1 г обработанного активированного угля, 6 раз с перерывами 4 ч с той же скоростью, что и при отборе разовых проб в течение 20 мин.

Рис. 5.21. Трубка со сферическими расширениями для отбора проб на твердый сорбент.



### Ход анализа

После отбора пробы уголь переносят в пробирку с притертой пробкой и заливают 4 мл бензола. Содержимое пробирки встряхивают в течение 2—3 мин и помещают на водяную баню, нагретую до 55—60°C, на 1 ч.

Затем пробирку вынимают из бани и снова встряхивают. Для анализа берут 2 мл прозрачного раствора, переносят его в делительную воронку, добавляют 0,3 мл раствора 3,5-динитробензоилхлорида и 0,6 мл 10%-ного раствора пиридина. Объем пробы доводят до 5 мл бензолом, содержимое воронки встряхивают и оставляют на 30 мин для образования 3,5-динитробензоатов спиртов. Затем производные спиртов промывают 5 мл 50%-ного раствора гидрата окиси калия, потом дважды водой по 25 мл. Водный слой каждый раз удаляют, бензольный — промывают 5 мл 15%-ного раствора соляной кислоты и опять дважды водой по 5 мл каждый раз. Затем бензол выпаривают на водяной бане. Полученный сухой остаток 3,5-динитробензоатов вновь растворяют в 0,15 мл бензола. 0,05 мл этого раствора используют для анализа спиртов группы  $C_1—C_6$  и 0,05 мл — для анализа спиртов группы  $C_7—C_{10}$ .

**Приготовление свидетелей.** В пробирку с притертой пробкой заливают по 0,5 мл каждого из стандартных растворов спиртов группы  $C_1—C_6$ . Так же поступают со стандартными растворами спиртов группы  $C_7—C_{10}$ . Доводят объем раствора в обеих пробирках до 4 мл бензолом и добавляют по 1 г угля. Дальнейшая обработка стандартных растворов спиртов проводится аналогично обработке проб. Полученные сухие остатки 3,5-динитробензоатов спиртов  $C_1—C_6$  и  $C_7—C_{10}$  растворяют каждый отдельно в 2,5 мл бензола (исходные растворы I и II соответственно). Бензоаты спиртов устойчивы в течение года.

**Хроматографическое разделение проб.** Для разделения спиртов группы  $C_1—C_6$  на листе хроматографической бумаги марки «медленная» размером  $180 \times 500$  мм на расстоянии 70 мм от края простым карандашом проводят линию старта, на которой намечают 4 точки, расположенные в 3,0—3,5 мм одна от другой. С помощью микропипетки на одну точку наносят 0,05 мл раствора смеси соответствующих свидетелей спиртов  $C_1—C_6$ , на три другие — пробы в количествах по 0,05 мл. При этом диаметр пятен на линии старта не должен превышать 5 мм. С целью ускорения нанесения проб на бумагу можно использовать теплоэлектро-вентилятор.

После нанесения проб на бумагу последнюю «протягивают» через 50%-ный раствор диметилформамида в ацетоне или этиловом спирте, находящемся в эмалированной кювете, от одного конца к другому до стартовой линии, не касаясь раствором проб, нанесенных на бумагу. Затем бумагу отжимают между листами фильтровальной бумаги и проделывают ту же операцию с другим ее концом. После этого бумагу подвешивают в вытяжном шкафу на 10 мин для испарения растворителя, а затем помещают одним концом в лодочку с подвижной фазой (гексан) в хроматографической камере, предварительно насыщенной парами неподвижного и подвижного растворителей. Камеру насыщают за 4—6 ч до начала работы. Для этого внутрь камеры помещают лист фильтровальной бумаги, который располагают возле стенок по всей высоте

камеры, и смачивают ее растворителем. Место соединения крышки с камерой заклеивают изоляционной лентой. Разделение ведут нисходящим методом в течение 6—8 ч и считают законченным, когда подвижной растворитель — гексан — продвинется от линии старта на 40 см. После этого хроматограмму извлекают из камеры, сушат в течение 15—20 мин в вытяжном шкафу в подвешенном состоянии и проявляют. Разделение спиртов группы  $C_7—C_{10}$  производят на хроматографической бумаге марки «быстрая», которую после нанесения проб пропитывают 10%-ным раствором вазелинового масла в гексане, как описано выше. В качестве подвижной фазы используется формамид. Разделение спиртов группы  $C_7—C_{10}$  осуществляется в хроматографической камере и считается законченным, когда подвижная фаза продвинется по бумаге на 25 см от линии старта. Далее хроматограмму сушат в вакуумном сушильном шкафу при температуре  $120^\circ C$  в течение 20—30 мин и проявляют.

**Качественное и количественное определение спиртов.** Для проявления хроматограммы ее орошают с помощью пульверизатора раствором хлористого олова и через 1—2 ч — раствором *n*-диметиламинобензальдегида. Бесцветные производные спиртов  $C_1—C_{10}$  сразу проявляются в виде желтых пятен, окраска которых сохраняется более года. Качественное определение спиртов на хроматограмме проводят путем сравнения расположения на хроматограмме пятен проб с пятнами свидетелей, так как производные одного и того же спирта должны находиться на одинаковом расстоянии от линии старта, или по величине

$$R_f = \frac{\text{расстояние от линии старта до центра пятна}}{\text{расстояние от линии старта до линии фронта растворителя}}$$

Затем, пользуясь табл. 5.37, определяют качественный состав спиртов в пробе.

Таблица 5.37

Средние значения величины $R_f$ для спиртов группы $C_1—C_{10}$			
Спирт	$R_f$ (диметил- формамид— гексан)	Спирт	$R_f$ (вазелиновое масло — формамид)
$CH_3OH$	0,11	$C_6H_{13}OH$	0,51
$C_2H_5OH$	0,20	$C_7H_{15}OH$	0,54
$C_3H_7OH$	0,30	$C_8H_{17}OH$	0,40
$C_4H_9OH$	0,38	$C_9H_{19}OH$	0,22
$C_5H_{11}OH$	0,45	$C_{10}H_{21}OH$	0,13

Количественное определение спиртов на хроматограмме проводят визуально или фотометрически.

При фотометрическом определении каждое окрашенное пятно вырезают из хроматограммы, не касаясь руками окрашенных пя-

тен, измельчают, помещают в пробирку и заливают 5 мл абсолютного этилового или метилового спирта. Содержимое пробирок встряхивают и через 5 мин определяют оптическую плотность окрашенного элюата. Одновременно с пробами готовят нулевой раствор. Измерения оптической плотности проводят в кюветах шириной 10 мм при длине волны 445 нм (светофильтр № 4 для ФЭК-56). Количество спиртов в пробе определяют с помощью калибровочного графика по разности результатов измерений оптической плотности растворов пробы и нулевого.

### Калибровочный график

Для построения калибровочного графика готовят серию стандартов (табл. 5.38, 5.39) из заранее приготовленных растворов свидетелей (исходные растворы I и II).

Таблица 5.38

Шкала стандартов для определения спиртов группы  $C_1-C_6$

Раствор	Номер стандарта					
	1	2	3	4	5	6
Исходный раствор свидетелей бензоатов спиртов (I), мл	2,5	0,8	0,6	0,4	0,2	0,05
Бензол, мл	0	0,2	0,4	0,6	0,8	0,95
Соответствует содержанию спирта группы $C_1-C_6$ в 0,05 мл раствора, мкг	20,0	16,0	12,0	8,0	4,0	1,0

Таблица 5.39

Шкала стандартов для определения спиртов группы  $C_7-C_{10}$

Раствор	Номер стандарта				
	1	2	3	4	5
Исходный раствор свидетелей бензоатов спиртов (II), мл	2,5	0,6	0,4	0,2	0,05
Бензол, мл	0	0,4	0,6	0,8	0,95
Соответствует содержанию спирта группы $C_7-C_{10}$ в 0,05 мл раствора, мкг	20,0	12,0	8,0	4,0	1,0

На листе хроматографической бумаги на разные точки наносят по 0,05 мл растворов свидетелей, соответствующих содержанию спиртов  $C_1-C_6$  и  $C_7-C_{10}$  1, 4, 8, 12, 16 и 20 мкг соответственно, и проводят все операции согласно ходу анализа. Проявленная хро-

матограмма представляет собой шкалу стандартов, которую используют для количественного определения спиртов. Для фотометрического определения окрашенные пятна, соответствующие определенным количествам спиртов групп  $C_1—C_6$  и  $C_7—C_{10}$ , вырезают и проводят все операции согласно ходу фотометрического определения. Калибровочный график строят по средним значениям, вычисленным из результатов измерений 3—5 шкал.

Расчет результатов анализа проводят согласно п. 5.3.

**П р и м е ч а н и е 1.** 3,5-динитробензоилхлорид неустойчив в присутствии влаги, при взаимодействии с которой переходит в нерастворимую в бензоле 3,5-динитробензойную кислоту. Поэтому реактив следует тщательно оберегать от воздействия влаги. 3,5-динитробензоилхлорид может быть синтезирован по прописи, предложенной в книге Губен—Вейля «Методы органической химии», ч. 1. (Л.: Химия, 1967).

При длительном хранении 3,5-динитробензоилхлорид, как правило, содержит некоторое количество 3,5-динитробензойной кислоты, что является причиной неполного растворения реагента в бензоле. В этом случае для анализа может быть использован насыщенный раствор взятого в избытке реагента в бензоле.

2. Бензоаты спиртов  $C_1—C_{10}$  можно хроматографировать в одной системе растворителей (неподвижная фаза — диметилформамид, 50%-ный раствор, подвижная фаза — гексан). Продолжительность хроматографического разделения в этом случае должна быть не менее 18—20 ч. При этом гексану позволяют стекать с хроматограммы (хроматография «с перетеканием»).

3. Для элюирования из хроматограммы окраски проб и свидетелей пользуются одним и тем же спиртом.

## 5.2.37. Определение метилового спирта [5.34]

### *Принцип и характеристика метода*

Метод основан на окислении метилового спирта до формальдегида с последующим определением его по реакции с хромотроповой кислотой. Образующееся при этом соединение окрашивает раствор в фиолетовый цвет, по интенсивности которого судят о количестве метилового спирта в пробе.

Определению мешает формальдегид.

Чувствительность определения 4 мкг в пробе.

Метод рекомендуется для определения разовых и среднесуточных концентраций.

Диапазон измеряемых концентраций 0,12—1,2 мг/м<sup>3</sup> при отборе пробы воздуха объемом 15 л.

### *Реактивы и растворы*

1. Поглотительный раствор, бидистиллированная вода.

2. Серная кислота, 30 н. раствор. В стакан из термостойкого стекла приливают 295 мл воды и осторожно вносят 816 мл конц. серной кислоты, х. ч. (пл. 1,82—1,84).

3. Серная кислота, 18 н. раствор. В стакан из термостойкого стекла наливают 608 мл воды и осторожно приливают 490 мл конц. серной кислоты (пл. 1,82—1,84).



4. Калий марганцевоокислый, 1%-ный раствор.
5. Сульфит натрия  $\text{Na}_2\text{SO}_3 \cdot 2\text{H}_2\text{O}$ , 3%-ный раствор. Готовить перед анализами.
6. Фосфорная кислота, конц. х.ч. (пл. 1,72).
7. Хромотроповая кислота (1,8-диоксинафталин, 3,6-дисульфокислота) или ее динатриевая соль, 5%-ный раствор. 0,5 г кислоты растворяют в 10 мл воды. Раствор готовить перед использованием.
8. Хромотроповая кислота, 0,02%-ный раствор в 30 н. растворе серной кислоты. Готовят из 5%-ного раствора соответствующим разбавлением 30 н. раствором серной кислоты. Раствор применяют свежеприготовленным.
9. Исходный стандартный раствор метилового спирта. В мерную колбу наливают небольшое количество дважды перегнанной воды и взвешивают. Затем вносят 2—3 капли метилового спирта и вновь взвешивают. Раствор в колбе доводят водой до метки и вычисляют содержание метилового спирта в 1 мл.
10. Рабочий стандартный раствор с содержанием метилового спирта 100 мкг/мл. Готовят соответствующим разбавлением исходного стандартного раствора водой.

### *Отбор проб*

Для определения разовой концентрации метилового спирта исследуемый воздух протягивают через U-образный поглотительный прибор, наполненный 5 мл воды, со скоростью 0,5 л/мин в течение 30 мин.

Для определения среднесуточной концентрации исследуемый воздух протягивают 6 раз последовательно через 6 поглотительных приборов со скоростью 0,5 л/мин в течение 30 мин через равные промежутки времени. Отобранные пробы нужно анализировать сразу.

### *Ход анализа*

Из каждого поглотительного прибора берут по 2,5 мл раствора и вносят в пробирки с притертыми пробками. В каждую пробирку вносят по 0,25 мл фосфорной кислоты, затем по 2 капли 1%-ного раствора перманганата и помещают их в баню со льдом. Точно через 15 мин пробирки вынимают из бани и по каплям вносят в них 3%-ный раствор сульфита до обесцвечивания, избегая избытка сульфита. Далее во все пробирки вносят по 2 мл 0,02%-ного раствора хромотроповой кислоты и помещают их на 45 мин в кипящую водяную баню. По охлаждению объем раствора доводят до 5 мл 18 н. раствором серной кислоты.

Через 60 мин после прибавления хромотроповой кислоты измеряют величину оптической плотности растворов в кювете шириной 10 мм при длине волны 574 нм (светофильтр № 7 для ФЭК-56) относительно воды. Одновременно с пробами анализируют нулевую пробу. По разности результатов измерения оптической плот-

ности исследуемой и нулевой проб с помощью калибровочного графика определяют содержание метилового спирта в анализируемом объеме.

### Калибровочный график

Для построения калибровочного графика в мерные колбы емкостью 100 мл вносят небольшое количество бидистиллированной воды и рабочий раствор (табл. 5.40). Объем жидкости в колбе доводят до метки водой и тщательно перемешивают.

Таблица 5.40

Растворы для приготовления шкалы стандартов при определении метилового спирта

Раствор	Номер стандартного раствора								
	1	2	3	4	5	6	7	8	9
Рабочий стандартный раствор (100 мкг/мл), мл	0,8	1,6	2,4	3,2	4,0	4,8	5,6	6,4	8,0
Вода бидистиллированная, мл	До 100 мл в каждую колбу								
Содержание метилового спирта в 2,5 мл стандартного раствора, мкг	2,0	4,0	6,0	8,0	10,0	12,0	14,0	16,0	20,0

Для приготовления шкалы стандартов из каждой колбы отбирают по 2,5 мл раствора и анализируют аналогично пробам.

Калибровочный график строят по средним значениям, вычисленным из результатов измерения 3—5 шкал.

Расчет результатов анализа проводится согласно п. 5.3.

**Примечание.** При визуальном определении в шкалу стандартов включают растворы, содержащие 0,4, 0,6, 0,8 и 1 мкг метилового спирта в пробе.

### 5.2.38. Определение изопропилового спирта [5.31]

#### Принцип и характеристика метода

При взаимодействии изопропилового спирта с персульфатом калия образуется ацетон, который с салициловым альдегидом в щелочной среде образует соединение, окрашивающее раствор от желтого до ярко-оранжевого цвета. По интенсивности окраски раствора определяют содержание изопропилового спирта.

Пропиловый спирт определению не мешает. Мешает определению ацетон.

Метод рекомендуется для определения разовых и среднесуточных концентраций.

Чувствительность определения 2 мкг в анализируемом объеме пробы.

Диапазон измеряемых концентраций 0,22—2,2 мг/м<sup>3</sup> при отборе пробы воздуха объемом 9 л.

### *Реактивы и растворы*

1. Гидрат окиси натрия, х. ч., 40%-ный раствор.
2. Калий надсернистокислый (персульфат), х. ч., 1%-ный раствор.
3. Калий сернистокислый пиро (метабисульфит калия), ч. д. а., 5%-ный раствор.
4. Салициловый альдегид, ч. д. а., 20%-ный раствор. 17,1 мл (20 г) салицилового альдегида вливают в колбу емкостью 100 мл, растворяют в этиловом спирте и объем доводят до метки.
5. Спирт изопропиловый, х. ч.
6. Спирт этиловый, ректификат.
7. Поглотительный раствор, дистиллированная вода.
8. Исходный стандартный раствор. В мерную колбу с притертой пробкой емкостью 50 мл наливают 5—10 мл воды и взвешивают. Затем вносят 0,1—0,2 мл изопропилового спирта, вновь взвешивают и по разности результатов взвешиваний находят величину навески. Содержимое колбы доводят водой до метки и перемешивают. Вычисляют содержание изопропилового спирта в 1 мл раствора.
9. Рабочий стандартный раствор с содержанием изопропилового спирта 100 мкг/мл. Готовят соответствующим разбавлением исходного раствора.

### *Отбор проб*

Для определения разовой концентрации воздух протягивают со скоростью 0,3 л/мин через два последовательно соединенных поглотительных прибора с пористой пластинкой, содержащих по 4 мл воды каждый, в течение 30 мин. Во время отбора проб поглотительные приборы охлаждают смесью воды со льдом.

Для определения среднесуточной концентрации исследуемый воздух протягивают в течение суток через равные промежутки времени в 6 пар поглотительных приборов в тех же условиях, что и при определении разовой концентрации.

### *Ход анализа*

Уровень раствора в поглотительных приборах доводят до метки водой. Для анализа 2 мл раствора переносят в пробирку с притертой пробкой емкостью 10 мл и добавляют 0,2 мл раствора персульфата калия. Пробирку быстро закрывают во избежание потери образовавшегося ацетона, ставят на водяную баню, которую постепенно нагревают до 50—54°C и оставляют на 30 мин. За-

тем пробу охлаждают до комнатной температуры и добавляют 0,2 мл 5%-ного раствора метабисульфита калия (для устранения избытка персульфата). Содержимое пробирки тщательно перемешивают и добавляют 2 мл 40%-ного раствора гидрата окиси натрия. Содержимое пробирки встряхивают, вливают 0,2 мл 20%-ного раствора салицилового альдегида и повторно встряхивают. Затем пробу помещают в водяную баню, нагретую до 70° С на 15—20 мин.

После охлаждения измеряют оптическую плотность раствора в кюветах шириной 10 мм при длине волны 445—450 нм (светофильтр № 4 для ФЭК-56) относительно воды. Одновременно проводят измерения нулевой пробы, для чего 2 мл воды анализируют аналогично пробам.

Количество изопропилового спирта в пробе определяют с помощью калибровочного графика по разности результатов измерений оптической плотности растворов пробы и нулевого.

### Калибровочный график

Для построения калибровочного графика в мерные колбы на 100 мл вливают по 20—30 мл воды, рабочий стандартный раствор, (табл. 5.41) доливают до метки водой и тщательно перемешивают.

Таблица 5.41

Растворы для приготовления шкалы стандартов при определении изопропилового спирта

Раствор	Номер стандартного раствора						
	1	2	3	4	5	6	7
Рабочий стандартный раствор (100 мкг/мл), мл Вода дистиллированная, мл	1,0	2,5	4,0	5,0	10,0	15,0	25,0
	До 100 мл в каждую колбу						
Содержание изопропилового спирта в 2 мл стандартного раствора, мкг	2,0	5,0	8,0	10,0	20,0	30,0	50,0

Для приготовления шкалы стандартов отбирают в пробирки по 2 мл каждого стандарта и проводят все операции согласно ходу анализа. Одновременно проводят измерения нулевой пробы.

Калибровочный график строят по средним значениям, вычисленным из результатов измерений 3—5 шкал.

Расчет результатов анализа проводят согласно п. 5.3.

### 5.2.39. Определение фенола (метод с паранитроанилином) [5.34]

#### *Принцип и характеристика метода*

При взаимодействии фенола с диазотированным паранитроанилином в растворе углекислого натрия образуется соединение, окрашенное в красный цвет. По интенсивности окраски раствора определяют концентрацию фенола.

Определению мешают крезолы и сероводород.

Метод рекомендуется для определения разовых концентраций.

Чувствительность определения 0,2 мкг в анализируемом объеме пробы.

Диапазон измеряемых концентраций 0,004—0,2 мг/м<sup>3</sup> при отборе пробы воздуха объемом 60 л.

#### *Реактивы и растворы*

1. Углекислый натрий, х. ч.
2. Соляная кислота, конц. (пл. 1,185), х. ч., 4%-ный раствор. Готовят добавлением 9,1 мл концентрированной соляной кислоты к 89,2 мл воды.
3. Поглотительный раствор, 0,8%-ный раствор углекислого натрия. Срок хранения раствора 6 месяцев.
4. Натрий азотистокислый, 25%-ный раствор. 10 г азотистокислого натрия х. ч. растворяют в 30 мл воды.
5. Паранитроанилин, 0,1%-ный раствор. Навеску 0,100 г паранитроанилина х. ч., предварительно высушенного при температуре 60°C в течение 2 ч, растворяют в 100 мл 4%-ной HCl и охлаждают до 0—5°C.
6. Диазотированный паранитроанилин. Перед работой к 12,5 мл охлажденного паранитроанилина приливают 2,5 мл раствора азотистокислого натрия и через 2 мин доводят объем до 50 мл водой. Раствор может храниться не более 3 дней в холодильнике.
7. Фенол, ч. д. а. Фенол используют свежеперегнаный. Для перегонки фенола собирают установку, состоящую из колбы Вюрца, на конце отростка которой в качестве приемника устанавливают пробирку. Для обогрева колбы используют колбонагреватель или плитку с закрытой спиралью. Собирают фракцию, перегоняющуюся при температуре 182°C. Все операции по перегонке фенола необходимо производить в вытяжном шкафу!
8. Исходный стандартный раствор. В мерную колбу на 100 мл вливают 20 мл поглотительного раствора, колбу взвешивают на аналитических весах, вносят 30—50 мг бесцветного свежеперегнанного фенола и вновь взвешивают. После этого доводят объем жидкости в колбе до метки поглотительным раствором. По разности взвешиваний находят содержание фенола в 1 мл раствора.
9. Рабочий стандартный раствор с содержанием фенола 10 мкг/мл. Готовят разбавлением исходного раствора поглотительным раствором. Раствор используют свежеприготовленный.

### Отбор проб

Для определения разовой концентрации фенола исследуемый воздух протягивают через поглотительный прибор Рыхтера, содержащий 6 мл поглотительного раствора, со скоростью 3 л/мин в течение 20 мин.

Срок хранения отобранных проб не более 12 ч.

### Ход анализа

Уровень раствора в поглотительном приборе доводят до 6 мл дистиллированной водой. Для анализа 5 мл пробы переводят в пробирку, добавляют 0,4 мл диазотированного паранитроанилина, содержимое пробирки тщательно встряхивают и измеряют оптическую плотность раствора в кюветах шириной 10 мм при длине волны 494 нм (светофильтр № 5 для ФЭК-56) относительно воды. Время от добавления последнего реактива до измерения оптической плотности пробы должно быть одинаковым. Одновременно проводят измерение оптической плотности нулевой пробы, для чего 5 мл поглотительного раствора анализируют аналогично пробам.

Величина оптической плотности нулевого раствора должна быть не более 0,010. В том случае, если она превышает это значение, необходимо проверить качество приготовленных реактивов, чистоту посуды и измерительных кювет.

Количество фенола в пробе определяют с помощью калибровочного графика по разности измерений оптической плотности растворов пробы и нулевого.

### Калибровочный график

Для построения калибровочного графика готовят серию стандартных растворов в мерных колбах емкостью 100 мл (табл. 5.42).

Таблица 5.42

Растворы для приготовления шкалы стандартов при определении фенола

Раствор	Номер стандартного раствора							
	1	2	3	4	5	6	7	8
Рабочий стандартный раствор (10 мкг/мл), мл	0,4	0,8	1,6	2,0	4,0	8,0	16,0	20,0
Поглотительный раствор, мл	До 100 мл в каждую колбу							
Содержание фенола в 5 мл стандартного раствора, мкг	0,2	0,4	0,8	1,0	2,0	4,0	8,0	10,0

Для приготовления шкалы стандартов отбирают из каждой колбы по 5 мл раствора и проводят все операции согласно ходу анализа. Одновременно проводят измерение нулевой пробы.

Калибровочный график строят по средним значениям, вычисленным из результатов измерений 3—5 шкал. Расчет результатов анализа производят согласно п. 5.3.

#### 5.2.40. Определение одноосновных карбоновых кислот группы $C_1—C_4$ (метод бумажной хроматографии) [5.40]

##### *Принцип и характеристика метода*

Метод основан на переведении кислот в соответствующие натриевые соли, затем в гидроксамовые кислоты с разделением последних на хроматографической бумаге и проявлением хлорным железом. Определению не мешают минеральные кислоты, спирты, летучие эфиры, жирные кислоты, формальдегид, кетоны, амины группы  $C_7—C_9$  и динил.

Метод рекомендуется для определения разовых и среднесуточных концентраций.

Чувствительность определения 5 мкг кислоты в анализируемом объеме пробы.

Интервал измеряемых концентраций (для каждой кислоты) 0,012—0,080 мг/м<sup>3</sup> при отборе пробы воздуха объемом 250 л.

##### *Аппаратура*

Хроматографическая камера 240×600 мм или стеклянный цилиндр.

Теплоэлектровентилятор.

Эмалированная кювета размером 400×450 мм.

Стеклянный пульверизатор.

Дефлегматор.

##### *Реактивы и растворы*

1. Бензол, ч. д. а.
2. Бутиловый спирт нормальный, ч. д. а.
3. Гидрат окиси калия, х. ч.
4. Гидрат окиси натрия, х. ч.
5. Гидроксилламин солянокислый, х. ч.
6. Железо хлорное, х. ч.
7. Иод кристаллический, ч. д. а.
8. Магний металлический.
9. Масляная кислота, концентрированная, ч. д. а.
10. Муравьиная кислота, ч. д. а., 97%-ный раствор.

11. Натрий уксуснокислый  $\text{CH}_3\text{COONa} \cdot 3\text{H}_2\text{O}$ , ч. д. а., 0,5%-ный раствор.
12.  $\alpha$ -нафтиламин, ч. д. а.
13. Пропионовая кислота, конц. х. ч.
14. Соляная кислота, конц. х. ч. (пл. 1,185).
15. Сульфаниловая кислота, ч. д. а.
16. Тиосульфат натрия, 0,1 н. раствор. Готовят из фиксанала.
17. Уксусная кислота, ледяная, х. ч.
18. Фенолфталеин, индикатор, 0,5%-ный спиртовый раствор.
19. Щавелевая кислота, х. ч., 1%-ный раствор.
20. Эфир, медицинский.
21. Этиловый спирт, очищенный. К 100 мл реактива добавляют 20 г гидрата окиси калия, перемешивают и оставляют стоять 2—3 ч, после чего спирт сливают и отгоняют при температуре  $78^\circ\text{C}$ .
22. Метиловый спирт, абсолютированный. В колбу с обратным холодильником помещают 0,5 г иода, 5,0 г магния и 50—75 мл метанола (х. ч.). Смесь нагревают в вытяжном шкафу на водяной бане, на закрытой плитке (во время нагревания открытое пламя должно быть убрано!) Если водород не выделяется бурно, то добавляют еще 0,5 г иода. Смесь нагревают до тех пор, пока весь магний не превратится в метилат магния, затем приливают еще 900 мл спирта и смесь кипятят с обратным холодильником в течение 30 мин. Метанол отгоняют, предохраняя от влаги. Хранят в склянке с хорошо притертой пробкой.
23. Силикагель мелкопористый (АСМ, ШСМ), очищенный. Силикагель измельчают в ступке под тягой, отсеивают фракцию с размером зерен 0,5—2 мм, кипятят 1 ч с раствором соляной кислоты (1 : 1). Затем силикагель отмывают горячей дистиллированной водой от ионов хлора, сушат при температуре  $100\text{—}110^\circ\text{C}$  и активируют в течение 30 мин при температуре  $200\text{—}250^\circ\text{C}$ . Хранят в банке с притертой пробкой.
24. Гидрат окиси натрия, 5%-ный спиртовый раствор. 5 г реактива растворяют в 120,4 мл этилового спирта.
25. Гидрат окиси натрия, 0,05 н. водно-спиртовый (1 : 1) раствор.
26. Гидроксиламин, солянокислый, 5%-ный раствор. 5 г реактива растворяют в 90 мл воды и после охлаждения доводят объем до 100 мл. Раствор фильтруют.
27. Гидроксиламин солянокислый, щелочной раствор. К 10 мл 5%-ного солянокислого гидроксиламина прибавляют 20 мл 5%-ного раствора гидрата окиси натрия и ставят на 5—10 мин в лед. Белый осадок хлористого натрия удаляют фильтрованием. Раствор готовят перед анализом.
28. Соляная кислота, 2 н. спиртовый раствор. 17,0 мл концентрированной соляной кислоты, переносят в мерную колбу на 100 мл и доводят этиловым спиртом до метки.
29. Хлорное железо, 0,5%-ный спиртовый раствор. 0,5 г хлорного железа ( $\text{FeCl}_3 \cdot 6\text{H}_2\text{O}$ ) растворяют в 126 мл этилового



спирта и приливают 0,2 мл концентрированной соляной кислоты.

30. Иод, 0,2 н. раствор в ледяной уксусной кислоте. 12,7 г кристаллического иода растворяют в 500 мл ледяной уксусной кислоты.

31. Сульфаниловая кислота, 0,3%-ный раствор. 0,5 г сульфаниловой кислоты растворяют в 150 мл 30%-ной уксусной кислоты.

32.  $\alpha$ -нафтиламин. 0,1 г  $\alpha$ -нафтиламина растворяют в 20 мл воды при нагревании на водяной бане до образования лиловых пятен на дне колбы. Раствор над осадком сливают в темную склянку, оставляя осадок в колбе, и приливают 110 мл 10%-ного раствора уксусной кислоты.

33. Хроматографическая бумага марки «медленная», предварительно обработанная. Лист бумаги длиной 35—40 см и шириной 12—16 см (в зависимости от величины лодочки) помещают в лоток и заливают 1%-ным раствором щавелевой кислоты на 30—60 мин. Затем бумагу промывают 4—5 раз водой и сушат при комнатной температуре.

34. Система растворителей. Для разделения кислот  $C_1$ — $C_4$  берут систему растворителей: бутанол, уксусную кислоту, воду (в соотношении 4 : 1 : 5) помещают в делительную воронку, интенсивно встряхивают. После разделения слоев нижний слой используют для насыщения хроматографической камеры, верхний — для хроматографического разделения кислот.

35. Исходные стандартные растворы кислот. Для приготовления исходных стандартных растворов муравьиной, уксусной, пропионовой и масляной кислот в мерные колбы на 25 мл с притертой пробкой наливают 10—15 мл абсолютированного метилового спирта, взвешивают на аналитических весах. Затем в каждую колбу прибавляют 10—15 капель соответствующей кислоты. Колбы взвешивают вторично и по разности результатов первого и второго взвешивания находят величину навесок. Содержимое колб доводят до метки метиловым спиртом и тщательно перемешивают. Вычисляют содержание кислот в 1 мл исходного стандартного раствора.

36. Рабочие стандартные растворы с содержанием карбоновых кислот 1 мг/мл. Готовят разбавлением исходных стандартных растворов метиловым спиртом.

### *Отбор проб*

Для определения разовой концентрации карбоновых кислот группы  $C_1$ — $C_4$  исследуемый воздух протягивают через два последовательно соединенных прибора Яворовской или НИИ гигиены им. Ф. Ф. Эрнсмана (см. рис. 3.1), наполненные 2 мл силикателя каждый, со скоростью 5 л/мин в течение 50 мин.

Для определения среднесуточной концентрации отбирают 6 разовых проб через равные интервалы времени.

Срок хранения отобранных проб неограничен.

### Ход анализа

Силикагель из каждого поглотительного прибора переносят в пробирку с притертой пробкой и заливают 5 мл этилового спирта. Кислоты извлекают при комнатной температуре в течение часа при периодическом интенсивном встряхивании. Для анализа берут 3 мл прозрачного раствора, переносят в выпарительную чашку и нейтрализуют 0,2%-ным раствором гидрата окиси натрия до слабо-розового окрашивания по фенолфталеину. Раствор выпаривают на водяной бане при температуре 90—95°C и осадок натриевых солей жирных кислот высушивают в течение 2—3 ч в эксикаторе или сушильном шкафу при температуре 80°C. Затем сухой осадок солей смывают 1 мл метилового спирта (дробными порциями), переносят в пробирку, прибавляют 1 каплю концентрированной серной кислоты и оставляют на 30 мин при комнатной температуре. Затем в каждую пробирку добавляют 2 мл щелочного раствора гидроксиламина, заранее установленное количество 5%-ного раствора гидрата окиси натрия для нейтрализации серной кислоты, 5 мл этилового эфира и оставляют на 40 мин при комнатной температуре для образования гидроксаматов. Затем пробу нейтрализуют 2 н. спиртовым раствором соляной кислоты по фенолфталеину до обесцвечивания, взбалтывают и дают осесть осадку. Раствор сливают через складчатый фильтр, стараясь, чтобы на фильтр попало как можно меньше осадка. К осадку в пробирке трижды добавляют 1—1,5 мл эфира для полного извлечения гидроксамовых кислот. Полученный фильтрат переносят в выпарительную чашку и испаряют растворитель в вытяжном шкафу при комнатной температуре. Остаток смывают 0,3 мл метилового спирта (дробными порциями), переносят в центрифужную пробирку с делениями и доводят объем до 0,3 мл метиловым спиртом. 0,05—0,1 мл этого раствора используют для анализа кислот.

**Приготовление свидетелей.** Смешивают стандартные растворы кислот группы  $C_1$ — $C_4$  (по 0,2 мл каждого). Далее проводят все операции согласно ходу анализа. После удаления растворителя полученные гидроксамовые кислоты растворяют в 1 мл метилового спирта и получают раствор, содержащий до 200 мкг/мл каждой кислоты группы  $C_1$ — $C_4$ .

Для хроматографического разделения гидроксамовых кислот на листе предварительно обработанной хроматографической бумаги проводят карандашом линию старта в 7 см от края, на которой отмечают 4 точки с расстоянием 3,5—4 см друг от друга. С помощью пипетки на одну из точек наносят 0,1 мл смеси свидетеля кислот, на 3 другие — пробы в количествах 0,1 мл, при этом диаметр пятен на линии старта не должен превышать 5 мм.

После нанесения проб бумагу помещают в лодочку с подвижной фазой, в качестве которой используют верхний бутанольный слой из делительной воронки (см. п. 34). Лодочку укрепляют в верхней части хроматографической камеры, предварительно насыщен-

ной парами подвижной и неподвижной фазы, для чего внутренние стенки ее покрывают фильтровальной бумагой, которая пропитывается нижним водным слоем из делительной воронки. Концы бумаги не должны касаться друг друга, оставляя окно. Насыщение камеры проводят за 6 ч до ее использования. Через 18—20 ч хроматограмму извлекают из камеры и сушат в вытяжном шкафу в подвешенном состоянии в течение 30 мин. Проявляют хроматограмму орошением ее с помощью пульверизатора раствором хлорного железа. Производные кислот проявляются в виде фиолетовых пятен.

Для качественного определения на хроматограмме сравнивают расположение пятен проб с пятнами свидетелей. Производные одной и той же кислоты располагаются на одинаковом расстоянии от линии старта.

Для количественного определения кислот каждое пятно, соответствующее определенной кислоте, вырезают из хроматограммы, измельчают, помещают в пробирку и заливают 6 мл 0,5%-ного раствора уксуснокислого натрия. Содержимое пробирок встряхивают и через 30 мин 5 мл прозрачного элюата переносят в чистые пробирки, добавляют 2 капли 0,2 н. раствора иода и 0,3 мл раствора сульфаниловой кислоты.

Пробы помещают в темное место, через 10 мин избыток иода связывают 0,1 н. раствором тиосульфата, внося его по каплям до обесцвечивания; затем добавляют 0,3 мл раствора  $\alpha$ -нафтиламина. Через 5 мин измеряют оптическую плотность растворов в кюветах шириной 10 мм при длине волны 520 нм (светофильтр № 6 для ФЭК-56) относительно воды.

Количество анализируемых кислот  $C_1$ — $C_4$  в пробе определяют с помощью калибровочного графика, построенного предварительно для каждой из кислот.

#### Калибровочный график

Для построения калибровочных графиков из рабочего раствора смеси свидетелей готовят шкалу стандартов (табл. 5.43).

Таблица 5.43

Шкалы стандартов для определения одноосновных карбоновых кислот группы  $C_1$ — $C_4$

Раствор	Номер стандарта				
	1	2	3	4	5
Смесь стандартных растворов свидетелей, мл	1,0	0,75	0,5	0,25	0,15
Этиловый спирт, мл	0	0,25	0,5	0,75	0,85
Содержание кислоты в 0,1 мл, мкг	20	15	10	5	3

На лист хроматографической бумаги в различных точках наносят 0,1 мл каждого стандарта и проводят все операции согласно ходу анализа. Калибровочный график строят по средним значениям, вычисленным из результатов измерений 3—5 шкал.

Расчет результатов анализа проводят согласно п. 5.3.

#### 5.2.41. Определение одноосновных карбоновых кислот группы $C_1—C_9$ [5.1]

##### *Принцип и характеристика метода*

При взаимодействии карбоновых кислот с метанолом в присутствии серной кислоты образуются метиловые эфиры, которые, реагируя с гидроксиламином в щелочной среде, превращаются в гидроксаматы. Последние при взаимодействии в кислой среде с хлорным железом переходят в железо-гидроксаматный комплекс, окрашенный в желто-бурый цвет. Содержание карбоновых кислот определяют по интенсивности окраски раствора.

Определению не мешают минеральные кислоты, ацетон, динил, спирты и сложные летучие эфиры жирных кислот.

Метод рекомендуется для определения разовых и среднесуточных концентраций.

Чувствительность определения 10 мкг в анализируемом объеме пробы.

Интервал определяемых концентраций 0,1—1,7 мг/м<sup>3</sup> при отборе пробы воздуха объемом 150 л.

##### *Реактивы и растворы*

1. Гидроксиламин, солянокислый (гидроксиламмоний хлористый), ч. д. а.
2. Гидрат окиси натрия, х. ч.
3. Гидрат окиси калия, х. ч.
4. Железо хлорное,  $FeCl_3 \cdot 6H_2O$ , х. ч.
5. Иод, ч. д. а.
6. Магний металлический.
7. Силикагель мелкопористый (МСМ, АСМ).
8. Соляная кислота, конц. (пл. 1,185), х. ч.
9. Фенолфталеин, индикатор, 0,5%-ный раствор в этиловом спирте.
10. Уксусная кислота, ледяная, х. ч.

11. Метиловый спирт, х. ч., осушенный металлическим магнием. В круглодонную колбу с обратным холодильником помещают 0,5 г иода, 5 г магния и 50—75 мл метилового спирта.

Смесь нагревают на водяной бане с использованием закрытой плитки в вытяжном шкафу. Если при этом водород не выделяется бурно, то добавляют еще 0,5 г иода и нагревают смесь до тех пор, пока весь магний не превратится в метилат. Затем прибавляют еще

900 мл метилового спирта, и смесь кипятят с обратным холодильником в течение 30 мин. Затем спирт отгоняют, предохраняя от влаги. Хранить в склянке с хорошо притертой пробкой.

12. Этиловый спирт, обработанный едким калием. К 100 мл спирта добавляют 20 г гидрата окиси калия, перемешивают и отстаивают на 2—3 ч. Затем отгоняют при температуре 78°C.

13. Гидрат окиси натрия, 4 н. раствор. В мерной колбе на 250 мл растворяют 40 г реагента в 100—150 мл воды и после охлаждения доводят водой до метки.

14. Гидрат окиси натрия, 0,05 н. раствор. В мерную колбу на 100 мл вносят 1,25 мл 4 н. раствора NaOH и доводят до метки раствором этилового спирта в воде (1 : 1).

15. Гидроксилламин солянокислый, 4 н. раствор. В мерной колбе на 100 мл растворяют 25 г реагента и доводят водой до метки.

16. Соляная кислота, 4 н. раствор. В мерную колбу на 100 мл вносят 33 мл концентрированной HCl и доводят водой до метки.

17. Соляная кислота, 0,5 н. раствор. В мерную колбу на 1 л вносят 41,25 мл конц. HCl и доводят водой до метки.

18. Железо хлорное, 1,6%-ный раствор. В мерной колбе на 250 мл растворяют 4 г реагента в 0,5 н. соляной кислоте.

19. Силикагель с величиной зерен 0,5—2 мм. Обрабатывают 1 ч разведенной (1 : 1) соляной кислотой при кипячении. Кислоту заменяют свежей до тех пор, пока последняя не будет бесцветной. Затем силикагель отмывают от кислоты водой, сушат при температуре 100—110°C и активируют в течение 30 мин при температуре 200—250°C. Хранят обработанный силикагель в посуде с хорошо притертой пробкой.

20. Исходный стандартный раствор. Для приготовления стандартного раствора при определении карбоновых кислот используется либо ледяная уксусная кислота, либо кислота, содержащаяся в воздухе в наибольшем количестве. В мерную колбу с притертой пробкой емкостью 25 мл наливают 5—10 мл этилового спирта. Колбу закрывают, взвешивают на аналитических весах. Затем прибавляют 5—10 капель кислоты. Колбу взвешивают вторично и по разности результатов второго и первого взвешивания находят величину навески. Содержимое колбы доводят до метки этиловым спиртом и тщательно перемешивают. Вычисляют содержание кислоты в 1 мл исходного стандартного раствора.

21. Рабочий стандартный раствор. Готовят разбавлением исходного раствора этиловым спиртом. 1 мл рабочего раствора должен содержать 100 мкг кислоты.

### *Отбор проб*

Для определения разовой концентрации одноосновных карбоновых кислот исследуемый воздух протягивают через 2 последовательно соединенных поглотительных прибора Яворовской или НИИ гигиены им. Ф. Ф. Эрисмана, наполненных 2 г силикагеля

каждый, со скоростью 5 л/мин в течение 30 мин. Для определения среднесуточной концентрации отбирают 6 разовых проб через равные интервалы времени.

Срок хранения отобранных проб не более 3 суток.

### *Ход анализа*

Силикагель из поглотительных приборов переносят в пробирки на 10 мл с притертой пробкой, вливают 5 мл этилового спирта и оставляют на 60 мин (периодически встряхивая). Для анализа 3 мл прозрачного раствора из каждой пробирки переносят в выпаривательные чашки и осторожно нейтрализуют 0,05 н. раствором гидрата окиси натрия в присутствии 1 капли фенолфталеина. Затем чашки помещают на водяную баню, нагретую до 90—95°C для удаления растворителя. Вместе с растворителем испаряются и летучие сложные эфиры, если они присутствуют в пробе. Сухой остаток солей жирных кислот подсушивают в эксикаторе в течение 2—3 ч или сушильном шкафу при температуре 80°C в течение 30 мин. Затем натриевые соли растворяют в 1,5 мл метилового спирта в 3 приема по 0,5 мл каждый раз, переносят пробы в колориметрические пробирки с притертой пробкой, добавляют 1 каплю серной кислоты и оставляют на 30 мин для образования метиловых эфиров. Далее добавляют 0,2 мл 4 н. раствора гидросиламина, 0,6 мл 4 н. раствора гидрата окиси натрия, тщательно перемешивают и оставляют на 15 мин, периодически встряхивая, для образования гидроксаматов. По истечении этого времени к пробам прибавляют по 1 капле фенолфталеина и 4 н. раствора соляной кислоты для нейтрализации щелочи (количество кислоты, необходимое для нейтрализации, устанавливают предварительным титрованием контрольной пробы). Затем к пробам прибавляют 2,5 мл 1,6%-ного раствора хлорного железа и содержаемое пробирок встряхивают. Через 20 мин определяют оптическую плотность проб в кюветах шириной 10 мм при длине волны 490 нм (светофильтр № 5 для ФЭК-56) относительно воды. Одновременно измеряют оптическую плотность нулевого раствора. Для этого в пробирку с притертой пробкой вносят 2 мл силикагеля, вливают 5 мл этанола и анализируют аналогично пробе. Количество одноосновных карбоновых кислот в пробах определяют с помощью калибровочного графика по разности результатов измерений оптической плотности растворов пробы и нулевого.

### *Калибровочный график*

Для построения калибровочного графика в серию пробирок с притертыми пробками помещают 2 мл силикагеля и стандартный раствор (табл. 5.44). Далее проводят все операции согласно ходу анализа.

Таблица 5.44

Растворы для приготовления шкалы стандартов  
при определении одноосновных карбоновых кислот группы  $C_1-C_9$

Раствор	Номер стандартного раствора								
	1	2	3	4	5	6	7	8	9
Рабочий стандартный рас- твор (100 мкг/мл), мл	0	0,1	0,2	0,4	0,6	0,8	1,0	1,2	1,5
Этиловый спирт, мл	5,0	4,9	4,8	4,6	4,4	4,2	4,0	3,8	3,5
Содержание кислоты в 5 мл стандартного рас- твора, мкг	0	10	20	40	60	80	100	120	150

Калибровочный график строят по средним значениям, вычисленным из результатов измерений 3—5 шкал.

Расчет результатов анализа проводят согласно п. 5.3.

#### 5.2.42. Определение хлорированных углеводов [5.33]

##### *Принцип и характеристика метода*

Метод основан на взаимодействии продуктов сжигания хлорированных углеводов с  $AgNO_3$  и последующем турбидиметрическом определении образующегося осадка  $AgCl$ .

Бром и иод-производные углеводов дают аналогичную реакцию.

Метод рекомендуется для определения разовых и среднесуточных концентраций.

Чувствительность определения 1 мкг хлорированных углеводов в пересчете на хлор в анализируемом объеме пробы.

Диапазон измеряемых концентраций 1—10 мг/м<sup>3</sup> при отборе пробы воздуха объемом 1 л.

##### *Аппаратура*

Прибор для определения хлорированных углеводов типа ПСУ (рис. 5.22) состоит из двух частей (очистительной и аналитической) и смонтирован на деревянной панели. В очистительную часть входят два поглотительных прибора 1, один из которых наполнен 5%-ным раствором щелочи для улавливания галонидоводородов, другой — 0,01 н. раствором мышьяковистой кислоты для поглощения хлора. Аналитическая часть состоит из стеклянной колонки для сжигания 2 с впаянной платиновой спиралью 9 длиной 70 мм и сечением 0,3 мм, микропоглотителя 3, газовой

пипетки 7 и уравнильной склянки 8. Микропоглотитель представляет собой стеклянную трубку 4 длиной 70 мм и диаметром 7—8 мм со шлифом в верхней части, в которую помещена спираль в 20 витков из стеклянной палочки 5 длиной 52 мм и диаметром

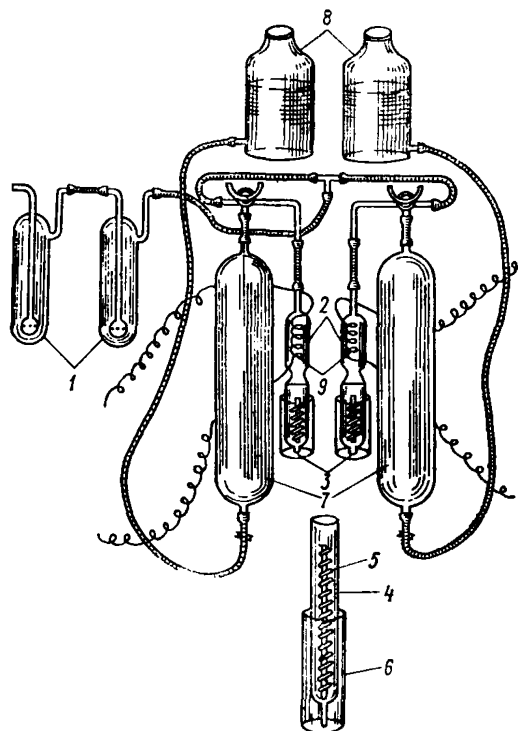


Рис. 5.22. Прибор для определения хлорированных углеводов.

1 — поглотительный прибор, 2 — колонка для сжигания, 3 — микропоглотитель, 4, 5 — стеклянные трубка и палочка, 6 — пробирка, 7 — газовые пипетки, 8 — уравнильные склянки, 9 — спираль.

7—8 мм. В пробирку 6 вставляют стеклянную трубку 4 со спиралью.

Трансформатор понижающий с напряжением на вторичной обмотке 0,5, 0,75, 1,0, 1,25 В и силой тока не менее 3 А.

#### Реактивы и растворы

1. Азотная кислота, конц. (пл. 1,37—1,40), х. ч.
2. Гидрат окиси натрия, х. ч., 10%-ный раствор.
3. Калий хлористый, х. ч.
4. Натрий серноокислый, х. ч., насыщенный раствор.
5. Натрий углекислый кислый (двууглекислый), х. ч., 5%-ный раствор.



6. Мышьяковистый ангидрид.
7. Серная кислота, конц. (пл. 1,84), х. ч.
8. Фенолфталеин (индикатор).
9. Бидистиллированная вода.
10. Поглотительный раствор, гидрат окиси натрия 0,01 н. В мерную колбу на 1 л вносят навеску 0,4 г гидрата окиси натрия и доводят водой до метки.
11. Серебро азотнокислое, 0,1%-ный раствор. 0,1 г азотнокислое серебра растворяют в 90 мл воды и добавляют 10 мл концентрированной азотной кислоты.
12. Серная кислота, 5%-ный раствор. В стакан из термостойкого стекла наливают 500 мл воды, осторожно приливают 27,3 мл концентрированной серной кислоты и тщательно перемешивают. После охлаждения объем раствора доводят до 1 л.
13. Мышьяковистый ангидрид, 0,01 н. раствор. 0,124 г мышьяковистого ангидрида растворяют в 2—3 мл 10%-ного раствора гидрата окиси натрия, добавляют 200 мл воды и нейтрализуют 5%-ным раствором серной кислоты по фенолфталеину. Раствор вливают в колбу емкостью 250 мл и доводят до метки 5%-ным раствором двууглекислого натрия.
14. Исходный стандартный раствор. Навеску 0,0210 г хлористого калия растворяют в 100 мл воды. 1 мл раствора содержит 100 мкг иона хлора.
15. Рабочий стандартный раствор с содержанием иона хлора 10 мкг/мл. Готовят 10-кратным разбавлением исходного стандартного раствора поглотительным раствором.

### *Отбор проб*

Для определения разовой концентрации отбирают две параллельные пробы обменным способом, пропуская 10-кратный объем воздуха через газовую пипетку или сливая из газовой пипетки насыщенный раствор сернокислого натрия в течение 5—10 мин. По окончании отбора зажимы на пипетках закрывают и в концы резиновых трубок встык вставляют стеклянные заглушки.

Для определения среднесуточной концентрации пробу отбирают при помощи бутылочного аспиратора емкостью 3 л в течение 24 ч со скоростью 0,1 л/ч. Перед отбором аспиратор должен быть наполнен насыщенным раствором сернокислого натрия.

### *Ход анализа*

**Подготовка прибора к анализу.** Микропоглотители промывают хромовой смесью, затем водой и пропаривают в течение 10—15 мин. Подготовленные таким образом микропоглотители проверяют на присутствие иона хлора азотнокислым серебром. Если промытая вода мутнеет, трубку со спиралью необходимо пропарить еще раз и снова проверить реакцию на хлор-ион. Проверяют

герметичность прибора, для чего открывают все краны и зажимы, а на нижний конец микропоглотителя надевают резиновую трубку с зажимом, который плотно завинчивают. Конец трубки закрывают стеклянной заглушкой. Уравнительную склянку заполняют насыщенным раствором сернокислого натрия. Прибор можно считать герметичным, если раствор из уравнительной склянки не поступает в пипетку.

Микропоглотитель смачивают 2—3 каплями, а в пробирку вносят 1—2 капли 0,01 н. раствора гидрата окиси натрия. Микропоглотитель 3 (см. рис. 5.22) посредством шлифа присоединяют к колонке для сожжения 2. Газовую пипетку 7 с исследуемым воздухом помещают в вертикальном положении и присоединяют встык к трехходовому крану. Нижний конец ее присоединяют к уравнительной склянке 8. Трехходовой кран включают в положение соединения с очистительной системой (поглотительным прибором, заполненным раствором мышьяковистого ангидрида) и далее с колонкой для сожжения. Колонку включают в сеть, при этом спираль накаляется до красного каления. Открывают зажимы газовой пипетки (верхний, затем нижний) и пропускают пробу через колонку для сожжения со скоростью 20—25 мл/мин. После вытеснения всей пробы из газовой пипетки ее отключают, и к колонке для сожжения присоединяют очистительную систему и пропускают воздух еще в течение 5 мин. После этого колонку выключают, отсоединяют микропоглотитель и промывают его поглотительным раствором. Для этого 0,5 мл поглотительного раствора наливают через шлиф в перпендикулярно поставленный микропоглотитель; при этом раствор стекает в пробирку. Промывание повторяют еще раз. Общее количество раствора в колориметрической пробирке должно быть 1 мл. После этого в микропоглотитель постепенно вливают 1 мл 0,01 н. раствора гидрата окиси натрия, микропоглотитель промывают и жидкость сливают в другую колориметрическую пробирку.

### *Калибровочный график*

Для построения калибровочного графика готовят серию стандартных растворов (табл. 5.45).

Во все пробирки шкалы и пробы приливают 0,2 мл 0,1%-ного раствора азотнокислого серебра. Содержимое пробирок встряхивают и через 5 мин сравнивают возникающее помутнение в пробах со шкалой при включенной люминесцентной лампе дневного света. Наблюдения проводят сбоку в проходящем свете.

Расчет результатов анализа проводят согласно п. 5.3 с учетом коэффициента пересчета.

*Примечание.* На приборе можно анализировать две пробы одновременно. Коэффициенты пересчета с хлора на хлорированные углеводороды: на дихлорэтан — 1,4, на четыреххлористый углерод — 1,08, на хлороформ — 1,13, на трихлорэтилен — 1,23, на тетрахлорэтан — 1,01, на хлоропрен — 2,49.

**Растворы для приготовления шкалы стандартов  
при определении хлорированных углеводов**

Раствор	Номер стандартного раствора						
	1	2	3	4	5	6	7
Рабочий стандартный раствор (10 мкг/мл), мл	0	0,1	0,2	0,4	0,6	0,8	1,0
Поглотительный раствор, мл	1	0,9	0,8	0,6	0,4	0,2	0
Содержание хлор-иона, мкг	0	1,0	2,0	4,0	6,0	8,0	10,0

### 5.2.43. Определение анионоактивных детергентов [5.25]

#### *Принцип и характеристика метода*

Анионоактивные детергенты взаимодействуют с метиленовой синью, что приводит к ослаблению окраски раствора. Содержание детергентов определяется по интенсивности окраски раствора.

Определению не мешают катионоактивные и неионогенные синтетические детергенты.

Метод рекомендуется для определения разовых и среднесуточных концентраций.

Чувствительность определения 0,5 мкг в анализируемом объеме пробы.

Диапазон измеряемых концентраций 0,00053—0,015 мг/м<sup>3</sup> при отборе пробы воздуха объемом 2 м<sup>3</sup>.

#### *Реактивы и растворы*

1. Метиленовый голубой (синий), ч. д. а., 0,017%-ный раствор.
2. Моющее средство.
3. Гидрат окиси натрия, х. ч.
4. Натрий фосфорнокислый, двузамещенный, безводный, ч. д. а.
5. Перекись водорода, х. ч. или медицинская.
6. Петролейный эфир, ч.
7. Серная кислота, конц. (пл. 1,82—1,84), х. ч.
8. Хлороформ, х. ч.
9. Этиловый спирт.

10. Перекись водорода, 3%-ный раствор. 100 мл концентрированной перекиси водорода разводят в мерной колбе до 1 л. Раствор хранить в склянке из темного стекла с притертой пробкой не более месяца.

11. Гидрат окиси натрия, 0,1 н. раствор. 4 г гидрата окиси натрия растворяют в 600—700 мл воды в мерной колбе на 1 л, и после охлаждения раствор доводят водой до метки.

12. Буферный раствор рН-10. 1 г фосфорнокислого натрия (двузамещенного) растворяют в 10 мл воды. рН раствора устанавливают равным 10 добавлением 0,1 н. раствора гидрата окиси натрия. Затем общий объем раствора доводят до 100 мл водой.

13. Серная кислота, 0,3%-ный раствор. К 250 мл воды осторожно приливают 0,4 мл концентрированной серной кислоты и хорошо перемешивают.

14. Составной реактив. В делительную воронку вносят равные объемы перекиси водорода, метиленового голубого и буферного раствора, добавляют хлороформ в количестве, превышающем в 3 раза общий объем смеси, и интенсивно встряхивают. После разделения слоев хлороформ сливают, а водный раствор используют для анализа.

15. Очистка анионоактивного синтетического детергента. 2,5—3 г определяемого моющего средства обрабатывают 50 мл этилового спирта при нагревании с обратным холодильником на водяной бане в течение 30—40 мин. Полученный раствор фильтруют в сухую колбу через стеклянный фильтр, дважды промывают этиловым спиртом колбу и холодильник. Полученный раствор также отфильтровывают в колбу. Далее раствор переливают в выпаривательную чашку и упаривают на водяной бане. Осадок промывают петролейным эфиром и экстрагируют им трижды несulfированные вещества. Полнота экстракции проверяется отсутствием жирового пятна при нанесении капли эфирной вытяжки на фильтровальную бумагу. Остаток после очистки петролейным эфиром переносят в выпаривательную чашку и высушивают при температуре 80°C до постоянного веса остатка. Из полученного вещества готовят стандартный раствор анионоактивного детергента.

16. Исходный стандартный раствор. 10 мг определяемого вещества помещают в мерную колбу на 100 мл и доводят водой до метки. 1 мл исходного стандартного раствора содержит 100 мкг детергента.

17. Рабочий стандартный раствор. 10 мл исходного раствора помещают в мерную колбу емкостью 100 мл и доводят водой до метки. 1 мл рабочего стандартного раствора содержит 10 мкг определяемого детергента.

### *Отбор проб*

Для определения разовой концентрации детергентов исследуемый воздух протягивают через фильтр АФА-ХП-18 со скоростью до 50 л/мин или через фильтр площадью до 36 см<sup>2</sup> (см. п. 5.1.10) со скоростью до 100 л/мин в течение 20 мин.

Для определения среднесуточных концентраций анализируемый воздух протягивают через один и тот же фильтр 6 раз с пере-

рываами в 4 ч с той же скоростью, что и при отборе разовых проб, в течение 20—30 мин.

Срок хранения отобранных проб в герметичной упаковке неограничен.

### Ход анализа

Фильтр извлекают из пакета, обрезают опрессованные края, помещают в стаканчик и обрабатывают 10 мл горячей воды (трижды небольшими порциями), промывную жидкость сливают в пробирку. 5 мл пробы помещают в делительную воронку или пробирку с притертой пробкой, добавляют 1,5 мл составного реактива, 5 мл хлороформа и встряхивают в течение 20 мин. Затем приливают 0,5 мл 0,3%-ного раствора серной кислоты, встряхивают вторично и оставляют для разделения слоев. Определяют оптическую плотность хлороформенного слоя. Измерение проводят в кюветах шириной 10 мм при длине волны 650 нм (светофильтр № 9 для ФЭК-56) относительно воды. Перед анализом измеряют оптическую плотность нулевого раствора. Для этого у чистого фильтра обрезают опрессованные края и анализируют аналогично пробе.

Количество детергентов в пробе определяют с помощью калибровочного графика по разности результатов измерений оптической плотности растворов пробы и нулевого.

### Калибровочный график

Для построения калибровочного графика готовят шкалу стандартов. Для этого чистые фильтры с предварительно обрезанными краями помещают в стаканчики и наносят на них стандартный раствор (табл. 5.46). Далее проводят все операции согласно ходу анализа. Калибровочный график строят по средним значениям, вычисленным из результатов измерений 3—5 шкал.

Расчет результатов анализа проводят согласно п. 5.3.

Таблица 5.46

Шкала стандартов для определения детергентов

Раствор	Номер стандарта							
	1	2	3	4	5	6	7	8
Стандартный раствор (10 мкг/мл), мл	0	0,05	0,1	0,3	0,5	0,7	1,0	1,5
Содержание детергентов в стандарте, мкг	0	0,5	1,0	3,0	5,0	7,0	10,0	15,0

## 5.2.44. Определение анилина [5.34]

### *Принцип и характеристика метода*

При окислении анилина хлорамином в присутствии фенола в щелочной среде образуется индофенол, окрашивающий раствор в синий цвет. По интенсивности окраски раствора определяют количество анилина.

Определению мешают метиланилин, *n*-фенилендиамин, некоторые другие первичные ароматические амины и аммиак, дающие аналогичную реакцию, а также бензидин и дианизидин, которые в этих условиях окрашивают раствор в желтый цвет.

Чувствительность определения 1 мкг в пробе.

Диапазон измеряемых концентраций 0,04—0,8 мг/м<sup>3</sup> при отборе пробы воздуха объемом 30 л.

### *Реактивы и растворы*

1. Поглотительный раствор, серная кислота 0,01 н. раствор.
2. Едкий натр, 2%-ный раствор и 0,1 н. раствор.
3. Хлорамин Т, 4%-ный раствор. Растворяют при нагревании до 30—50°C, затем фильтруют.
4. Фенол, 3%-ный раствор. Готовят из свежеперегнанного фенола (очистку фенола см. в п. 5.2.39).
5. Исходный стандартный раствор анилина. Готовят из свежеперегнанного анилина. В мерную колбу емкостью 50 мл наливают 15—20 мл 0,01 н. раствора серной кислоты, колбу взвешивают, вносят в нее 2—3 капли анилина и вновь взвешивают. Раствор в колбе доводят до метки 0,01 н. раствором серной кислоты и рассчитывают содержание анилина в 1 мл.
6. Рабочий стандартный раствор с содержанием анилина 100 мкг/мл. Готовят соответствующим разбавлением исходного стандартного раствора 0,01 н. раствором серной кислоты.

### *Отбор проб*

Для определения разовой концентрации воздух протягивают через поглотительный прибор с пористой пластинкой, наполненной 4 мл поглотительного раствора, со скоростью 1 л/мин в течение 20—30 мин.

### *Ход анализа*

Уровень раствора в поглотительном приборе доводят до метки дистиллированной водой. Для анализа из каждой пробы переносят в пробирку 3 мл раствора и добавляют 0,3 мл 0,1 н. раствора щелочи (для нейтрализации). Затем в пробирку вносят 0,5 мл 4%-ного раствора хлорамина, 0,5 мл 3%-ного раствора фенола и 0,2 мл 2%-ного раствора едкого натра.

Содержимое пробирки взбалтывают и через 10—20 мин определяют оптическую плотность раствора в кювете шириной 10 мм при длине волны 650 нм (светофильтр № 9 для ФЭК-56) относительно воды. Одновременно проводят измерения нулевой пробы, для чего 3 мл поглотительного раствора анализируют аналогично пробам. Количество анилина определяют с помощью калибровочного графика по разности результатов измерений оптической плотности растворов пробы и нулевого.

### Калибровочный график

Для построения калибровочного графика готовят серию стандартных растворов в мерных колбах на 100 мл (табл. 5.47).

Таблица 5.47

Растворы для приготовления шкалы стандартов при определении анилина

Раствор	Номер стандартного раствора							
	1	2	3	4	5	6	7	8
Рабочий стандартный раствор (100 мкг/мл), мл Поглотительный раствор, мл	0,33	0,66	1	2	3	4	5	6
	До 100 мл в каждую колбу							
Содержание анилина в 3 мл стандартного раствора, мкг	1	2	3	6	9	12	15	18

Для приготовления шкалы стандартов отбирают из каждой пробы по 3 мл раствора и проводят все операции согласно ходу анализа. Одновременно измеряют оптическую плотность нулевой пробы.

Калибровочный график строят по средним значениям, вычисленным из результатов измерений 3—5 шкал.

Расчет результатов анализа проводится согласно п. 5.3.

### 5.2.45. Определение бенз(а)пирена [5.12]

#### Принцип и характеристика метода

Метод основан на измерении интенсивности спектров характерной флуоресценции растворов бенз(а)пирена в *n*-парафинах, замороженных при температуре  $-196^{\circ}\text{C}$ .

Метод рекомендуется для определения среднесуточных концентраций.

Чувствительность определения 0,0003 мкг в анализируемом объеме пробы.

## Аппаратура

1. Спектрограф ИСП-51 с фотоэлектрической приставкой ФЭП-1.
2. Источник ультрафиолетового света (лампы ПРК-2, ДРШ-250, ДРШ-500 и т. д.) со светофильтром (максимум пропускания 366 нм).
3. Микроскоп типа МИР-12.
4. Конденсоры кварцевые и стеклянные.
5. Сосуды Дюара для хранения жидкого азота, емкостью 15 л.
6. Сосуды Дюара стеклянные, емкостью 250—500 мл.
7. Пластины для хроматографирования в тонком слое.
8. Аппараты Сокслета, емкостью до 500 мл.
9. Колонки для хроматографирования.

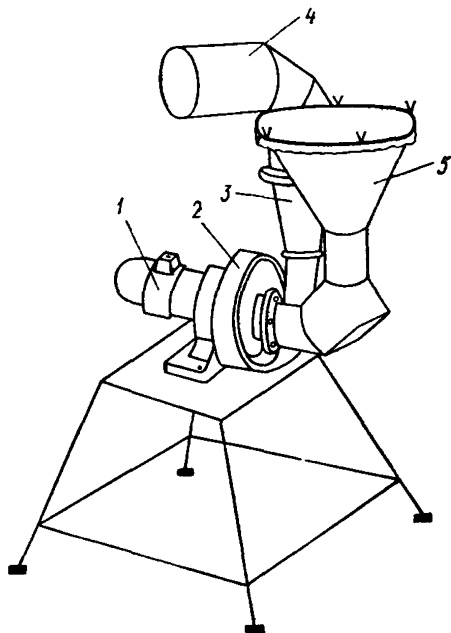


Рис. 5.23. Общий вид аспирационной установки для отбора проб на бенз(а)пирен.

1 — электродвигатель, 2 — вентилятор, 3 — ротаметр, 4 — выбросная труба (в укороченном виде), 5 — всасывающий патрон.

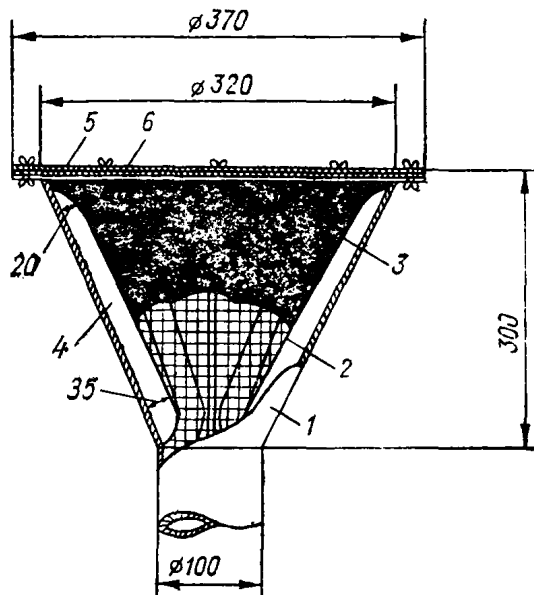


Рис. 5.24. Схема устройства патрона для отбора проб на бенз(а)пирен.

1 — корпус, 2 — сетка, 3 — фильтрующая ткань, 4 — ребро, 5 — металлическое кольцо, 6 — уплотнительное резиновое кольцо.



10. Аспирационная установка для отбора проб производительностью до 5 м<sup>3</sup>/мин (рис. 5.23). Она состоит из электродвигателя (мощность 0,4 кВт при 2800 об/мин, напряжение 220—380 В), вентилятора, ротаметра со шкалой 250—300 м<sup>3</sup>/ч (цена деления 25 м<sup>3</sup>/ч), выбросной трубы (для выброса отфильтрованного воздуха), всасывающего патрона.

Всасывающий патрон для отбора проб на бенз(а)пирен представляет собой воронкообразное металлическое устройство (рис. 5.24), внутри которого укреплена на ребрах сетка, служащая поддерживающей основой для фильтра, на который отбирается проба. Сверху фильтр прикрепляется к патрону металлическим кольцом. Для предотвращения разбавления воздуха необходим отвод выброса на расстоянии 3—4 м от фильтрующей поверхности (на рис. 5.23 показан в укороченном виде).

11. Фильтры из ткани ФПА-15 или ФПП-15.

### *Реактивы и растворы*

1. Бензол, оптически чистый.
2. Бенз(а)пирен.
3. Петролейный эфир с температурой кипения не более 60°C.
4. 1,12-бензперилен.
5. Гексан, нормальный.
6. Октан, нормальный.
7. Эфир, этиловый.
8. Окись алюминия, активированная для хроматографии, не менее 2-й степени активности.

9. Стандартный раствор. Для приготовления исходного стандартного раствора во взвешенную колбу с притертой пробкой емкостью 100 мл всыпают 10—12 мг кристаллического бенз(а)пирена, колбу взвешивают вторично и по разности результатов первого и второго взвешивания находят величину навески бенз(а)пирена. Содержимое колбы доводят до метки *n*-октаном и тщательно перемешивают. Вычисляют содержание бенз(а)пирена в 1 мл раствора и соответствующим разбавлением *n*-октаном готовят рабочие стандартные растворы с содержанием бенз(а)пирена 0,01, 0,001 и 0,0001 мкг/мл.

10. Стандартный раствор 1,12-бензперилена с содержанием 0,01 мкг/мл. Готовят аналогично бенз(а)пирену из чистого 1,12-бензперилена растворением в *n*-октане.

Все реактивы, перечисленные в пп. 1—7, должны быть только квалификации х. ч. и перегнанные на водяной или воздушной бане. При отгонке первые и последние порции растворителей в количестве 20% от исходного объема отбрасываются. Степень очистки растворителя определяют следующим образом: 250—500 мл очищенного растворителя упаривают на водяной бане до объема 5—10 мл и подвергают затем спектрально-люминесцентному

анализу. В случае обнаружения в растворителе бенз(а)пирена, его количество необходимо учитывать при расчете результатов анализа.

### *Отбор проб*

Для отбора проб на бенз(а)пирен из ткани с марлевой прокладкой (ФПП-15 или ФПА-15) вырезают фильтр — круг радиусом 32 см, который укладывают слоем марли на сетку патрона. После укрепления фильтра в патроне при помощи прижимного кольца дальнейшую укладку производят при включенном двигателе вентилятора. При этом необходимо следить за тем, чтобы фильтр полностью и герметично закрывал всю поверхность патрона, плотно прилегая к опорной сетке. Фильтрующая поверхность в указанной установке составляет 1400 см<sup>2</sup>. Воздух просасывают со скоростью 100—250 м<sup>3</sup>/ч. Продолжительность отбора в зависимости от степени загрязнения атмосферного воздуха варьируют от 1 до 12 ч. Вблизи источников выбросов (промплощадка) отбор производят в течение 20 мин. По мере загрязнения фильтра во время отбора скорость фильтрации снижается, поэтому необходимо систематически снимать показания ротаметра для последующего расчета объема протянутого воздуха. После отбора пробы фильтры, свернутые загрязненной стороной внутрь, укладывают в пакет из кальки или полиэтилена и доставляют в лабораторию для анализа.

В случае отсутствия аспиратора высокой производительности может быть рекомендован метод, основанный на отборе проб снега с определенной площади, весом определении общей запыленности снежного покрова и определения канцерогенных веществ в пыли. При организации отбора проб снега необходимо иметь следующие данные:

- розу ветров для данного района за период образования устойчивого снежного покрова;
- начало (дата) образования снежного покрова;
- длительность периода со снежным покровом, т. е. количество дней от начала образования снежного покрова до дня отбора пробы.

Отборы проб снега рекомендуется проводить в направлении господствующих ветров (по отношению к исследуемому объекту) и в контрольных точках.

Пробы отбирают на участках, где сохранился нетронутый снежный покров, при помощи бура или инструмента, заменяющего его. Для получения осредненного образца необходимо отбирать пробы в пяти точках «конвертом» на участке площадью 1 м<sup>2</sup>. Отобранные пробы переносят в стеклянную банку. Захваченную при выемке нижнего слоя землю и листья удаляют. На этикетке отмечают дату и число проб, взятых в данной точке.

Срок хранения отобранных на фильтры проб и снеговых проб неограничен.

## Анализ проб

Растаявший снег фильтруют через бумажный фильтр, предварительно доведенный до постоянного веса. После фильтрования воронку с фильтром накрывают фильтровальной бумагой и оставляют на воздухе для подсушивания. Затем фильтр с осадком снимают с воронки, тщательно сворачивают и переносят в бюкс, в котором вес фильтра ранее доводился до постоянного веса. Бюкс с фильтром помещают в сушильный шкаф (с открытой крышкой) и выдерживают в течение 2 ч при температуре 95—105°С. Затем бюкс вынимают, закрывают крышкой, помещают в эксикатор

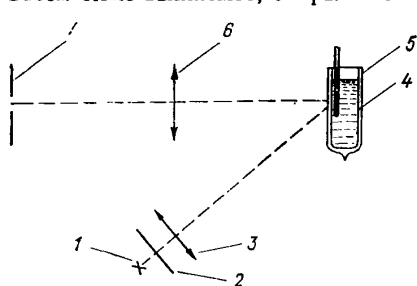


Рис. 5.25. Схема оптической установки для получения квазилинейных спектров люминесценции

1 — источник ультрафиолетового света, 2 — светофильтр, 3 — линза фокусирования ультрафиолетового света, 4 — сосуд Дюара с пробой, 5 — жидкий азот, 6 — линза фокусирования флуоресцентного света, 7 — щель спектрографа.

на 20 мин и взвешивают на аналитических весах. После взвешивания бюкс с фильтром ставят повторно в сушильный шкаф на 1 ч для контрольного просушивания. В случае больших изменений в весе бюкс с фильтром просушивают до постоянного веса. Вес бюкса с фильтром после контрольного просушивания не должен отличаться от первого взвешивания больше чем на 0,2 мг.

Высушенный и взвешенный осадок упаковывают в пакет из фильтровальной бумаги и подвергают экстракции органическими рас-

творителями в аппарате Сокслета. При отборе проб на фильтр из ткани ФПА-15 для экстрагирования используют бензол, а на фильтр из ткани ФПП-15 — петролейный эфир. Фильтр с пробой закладывают на дно аппарата Сокслета, заливают соответствующим растворителем выше уровня колена сифона на 50 мм и выдерживают 12—18 ч с последующей 8-часовой горячей экстракцией. Экстракцию производят под визуальным контролем до исчезновения под действием ультрафиолетового света флуоресценции жидкости, содержащейся в экстракторе аппарата Сокслета. Из полученных экстрактов отгоняют растворитель до остаточного объема 10—12 мл, который используют для качественного и количественного определения бенз(а)пирена.

Качественное спектральное определение бенз(а)пирена. Для получения квазилинейных спектров используется оптическая установка, схема которой изображена на рис. 5.25. Свет от ртутно-кварцевой лампы 1, прошедший через фильтр 2, фокусируют конденсором 3 на пробирку с раствором 4, погруженную в сосуд Дю-

ара с жидким азотом *б* так, чтобы она касалась его передней стенки. Свет люминесценции фокусируется конденсором *б* на входную щель спектрографа *7*. Спектр фотографируют через диафрагму Гартмана «ласточкин хвост». При этом в средней части располагается спектр исследуемого раствора бенз(а)пирена, по краям — спектр сравнения. Спектром сравнения служит дуговой спектр железа или ртути. По данным спектрам можно идентифицировать содержание бенз(а)пирена в пробе. Наличие в спектре исследуемого экстракта линий с длиной волны 403, 408,5 и 426,9 нм свидетельствует о содержании в пробе бенз(а)пирена.

Для качественного анализа бенз(а)пирена смешивают в пробирке 1 мл экстракта или 1 мл исследуемой фракции и 2 мл *n*-октана. При этом структура спектра смеси соответствует структуре спектра бенз(а)пирена, растворенного в *n*-октане. Пробирку с исследуемым раствором погружают в сосуд Дюара с жидким азотом так, чтобы она касалась передней стенки. На пробирку фокусируют конденсором свет от ртутно-кварцевой лампы через фильтр, пропускающий ультрафиолетовое излучение в области 366 нм. Свет люминесценции замороженного раствора фокусируют конденсором на входную щель спектрографа или спектрометра (см. рис. 5.25), и регистрируют интенсивность линий спектра фотозлектрической приставкой. Перед началом записи спектра выводят прибор на аналитическую линию 403 и регулировкой усиления и раскрытием щели добиваются отклонения пера самописца на 50—80 делений шкалы, после чего записывают спектрограмму в области 401,5—410,0 нм. Если в спектре обнаружены линии с длиной волны 403,0, 408,5 и 426,9 нм, можно утверждать, что в анализируемом экстракте содержится бенз(а)пирен. В этом случае допустим количественный анализ без предварительного хроматографического разделения.

Когда имеется несколько проб, отобранных в аналогичных условиях, рекомендуется хотя бы одну из них подвергнуть хроматографическому фракционированию. Если количество обнаруженного в пробе бенз(а)пирена до и после хроматографического анализа одинаково, то всю серию проб можно анализировать без предварительного хроматографического разделения. В противном случае экстракт разделяют на колонке (рис. 5.26) или в тонком слое окиси алюминия.

Для хроматографического разделения колонку (см. рис. 5.26), закрытую в нижнем конце стеклянной ватой, закрепляют вертикально в штативе. В химический стаканчик помещают 8—10 г окиси алюминия, наливают 15—20 мл петролейного эфира и полученную после взбалтывания взвесь наливают в колонку, где

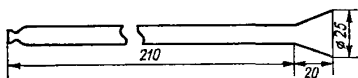


Рис. 5.26. Колонка для хроматографического разделения смолистых веществ.

окись алюминия оседает, в результате чего получается слой высотой 7—8 см. После того как над слоем окиси алюминия останется слой петролейного эфира высотой 0,3—0,5 см, колонка считается готовой для фракционирования исследуемой пробы. 5—10 мл экстракта исследуемой пробы переносят в колонку, находящуюся в вытяжном шкафу.

Раствор свободно проходит через сорбент, а содержащиеся в нем вещества сорбируются в верхней части колонки. После того как уровень экстракта в колонке над окисью достигнет 3—5 мм, осторожно добавляют 10 мл чистого петролейного эфира, а затем порции петролейного эфира с добавлением бензола. При этом количество последнего постепенно увеличивают в зависимости от скорости развития хроматограммы (чем медленнее протекает процесс фракционирования, тем больше добавляют бензола). Колонку периодически освещают ультрафиолетовым светом с длиной волны 366 нм и наблюдают за разделением компонентов пробы, которые проявляются флуоресцирующими различными светом зонами в виде колец, передвигающихся вдоль колонки. Каждую из разделенных зон (фракций), вытекающую из нижнего конца колонки, собирают в отдельные колбы порциями по 15—20 мл. Колбы соединяют с холодильниками Либиха, вносят в каждую 1—2 капли *n*-октана и отгоняют растворитель на водяной бане. При хроматографическом разделении может быть 7—8 и более фракций. Сухие остатки в колбах растворяют в *n*-октане и подвергают спектральному анализу.

При недостаточно четком разделении на колонке каждая фракция может быть подвергнута дополнительному фракционированию в тонком слое окиси алюминия. При малом содержании суммы органических веществ в экстракте можно использовать тонкослойную хроматографию без предварительного деления на колонке.

Для тонкослойного деления органических веществ в экстракт на стеклянную пластинку размером 13 × 18 см наносят слой просеянной через мелкое сито (0,25—0,5 мм) окиси алюминия, активированной для хроматографии. При прокатывании по пластинке стеклянной палочки с резиновыми наконечниками, образуется плотный слой сорбента толщиной 1—2 мм. На расстоянии 15 мм от нижнего края пластинки ниткой намечают стартовую линию, на которую микропипеткой наносят 0,5 мл исследуемой фракции. Подсушенную на воздухе пластинку помещают под углом 30—35° в кристаллизатор или эксикатор, на дно которого налита смесь петролейного эфира или гексана с бензолом (5 : 1) так, чтобы жидкость смачивала сорбент примерно на 0,5 см. Накрыв эксикатор крышкой, оставляют в нем пластинку до тех пор, пока фронт растворителя поднимется примерно на  $\frac{2}{3}$  пластинки. Порошок окиси алюминия, дающий при освещении ртутной лампой определенную светящуюся полосу на пластинке, переносят в пустую хроматографическую колонку (диаметр 6—8 мм, высота 70—80 мм) и элюируют адсорбированные вещества серным эфи-

ром. После испарения эфира остаток растворяют в октане и идентифицируют бенз(а)пирен по спектру флуоресценции.

**Количественное определение бенз(а)пирена методом добавок с установкой прибора по фону.** Схема оптической установки представлена на рис. 5.25. Для анализа в три пробирки наливают по 1 мл содержащей бенз(а)пирен анализируемой фракции, растворенной в *n*-октане. В первую пробирку доливают 2 мл чистого *n*-октана, во вторую — 1,5 мл *n*-октана и 0,5 мл стандартного раствора бенз(а)пирена с концентрацией 0,01 или 0,001 мкг/мл в зависимости от ожидаемой концентрации в исследуемом растворе. В третью пробирку доливают 1 мл *n*-октана и 1 мл стандартного раствора той же концентрации, что и во вторую. Заморозив третью пробирку, помещают ее в сосуд Дюара перед входной щелью спектрометра, выводят прибор на аналитическую линию 403,0 нм, и регулировкой усиления и раскрытия щели добиваются отклонения пера самописца до 80-го деления шкалы, после чего записывают спектрограмму аналитической линии в области 404,0—401,5 нм. При этом отмечают положение пера самописца на длине волны 401,5 нм, т. е. в области, где люминесценция бенз(а)пирена уже практически равна нулю, а фон создают люминесцирующие примеси, которые в одинаковых количествах содержатся во всех пробирках. Запись повторяют до получения хорошей воспроизводимости. Затем последовательно замораживают вторую и первую пробирку и дважды записывают спектры в области аналитической линии. Ввиду того что трудно точно воспроизводить условия эксперимента при последовательной записи спектров трех серий, для компенсации ошибок запись спектров второго и первого растворов начинают с установки прибора по фону на длине волны 401,5 нм в то же положение, которое занимало перо самописца при записи спектра раствора, содержащего 1 мл стандартного раствора бенз(а)пирена. Добиться этого можно незначительным изменением ширины щели или усилением сигнала фотоумножителя.

Пример анализа по такой методике приведен на рис. 5.27. Определение концентрации бенз(а)пирена производится по калибровочному графику. Если концентрация исследуемого раствора попадает в область, пригодную для измерения, т. е. интенсивность

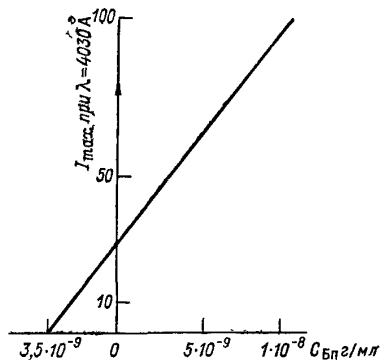


Рис. 5.27. Калибровочный график для определения концентрации бенз(а)пирена (Бп) в пробе методом добавки с установкой по фону.

Концентрация Бп в пробе соответствует точке пересечения графика с осью абсцисс и равна  $3,5 \cdot 10^{-9}$  г/мл.

фон создают люминесцирующие примеси, которые в одинаковых количествах содержатся во всех пробирках. Запись повторяют до получения хорошей воспроизводимости. Затем последовательно замораживают вторую и первую пробирку и дважды записывают спектры в области аналитической линии. Ввиду того что трудно точно воспроизводить условия эксперимента при последовательной записи спектров трех серий, для компенсации ошибок запись спектров второго и первого растворов начинают с установки прибора по фону на длине волны 401,5 нм в то же положение, которое занимало перо самописца при записи спектра раствора, содержащего 1 мл стандартного раствора бенз(а)пирена. Добиться этого можно незначительным изменением ширины щели или усилением сигнала фотоумножителя.

Пример анализа по такой методике приведен на рис. 5.27. Определение концентрации бенз(а)пирена производится по калибровочному графику. Если концентрация исследуемого раствора попадает в область, пригодную для измерения, т. е. интенсивность

аналитической линии пропорциональна концентрации, то полученные экспериментальные точки лежат на одной прямой. Экстраполяция этой прямой до пересечения с осью абсцисс образует на ней отрезок, соответствующий содержанию бенз(а)пирена в растворе с нулевой добавкой в выбранном масштабе, т. е. в 1 мл исследуемого экстракта. В приведенном примере концентрация бенз(а)пирена в экстракте составляет  $3,5 \cdot 10^{-6}$  мг/мл ( $3,5 \cdot 10^{-9}$  г/мл).

**Количественный анализ комбинированным методом.** В тех случаях, когда исследование производится методом добавок, а фон, создаваемый люминесцирующими примесями, низкий и недостаточен для точной предварительной установки прибора, в каждый из растворов серии, приготовленной для анализа методом добавок, вводится одинаковое количество вещества-стандарта — 1,12-бензперилена. В этом случае линия стандарта является тем репером, по которому производится предварительная установка прибора, чтобы привести запись всех растворов серии к одинаковым условиям. При этом для выполнения анализа составляется серия из трех растворов: а) 1 мл исследуемого раствора + 1 мл *n*-октана + 1 мл раствора 1,12-бензперилена с концентрацией, в 10 раз большей, чем добавки бенз(а)пирена; б) 1 мл исследуемого раствора + 1 мл стандартного раствора — бенз(а)пирена с концентрацией а + 1 мл стандартного раствора 1,12-бензперилена с концентрацией, в 10 раз большей, чем концентрация бенз(а)пирена, в) 1 мл исследуемого раствора + 1 мл стандартного раствора бенз(а)пирена с концентрацией 2а + 1 мл стандартного раствора 1,12-бензперилена с концентрацией, в 10 раз большей, чем концентрация бенз(а)пирена.

Величину добавки необходимо подбирать в соответствии с определяемой концентрацией. Например, при количественном определении бенз(а)пирена в экстрактах с концентрацией порядка  $1 \cdot 10^{-4}$  мкг/мл добавки к 1 мл исследуемого раствора составляют соответственно  $5 \cdot 10^{-5}$  (а) и  $1 \cdot 10^{-4}$  мг (2а). Приблизительно значение концентрации исследуемого раствора оценивают путем сравнения со стандартными растворами.

Перед началом записи спектров всех растворов серии, составленной для проведения одного анализа, перо самописца выводится на линию 1,12-бензперилена, т. е. 419,5 нм, в стандартное положение при одинаковом темновом токе. Выполнение этого условия можно заменить произвольной записью спектров всех растворов серии. В этом случае при расчете вместо абсолютной интенсивности в максимуме аналитической линии следует брать отношение интенсивности линии определяемого вещества и линии стандарта. Количество бенз(а)пирена находят графически, как описано выше.

Расчет результатов анализа проводится согласно п. 5.3.

**Примечание.** При определении бенз(а)пирена одним из указанных методов его количество в пробе не должно превышать 0,2—0,3 мкг/мл. Ориентировочные оценки количества можно легко производить по первоначальным записям спектров анализируемых фракций.

## 5.2.46. Определение бензола [5.35]

### *Принцип и характеристика метода*

Метод основан на нитровании бензола до динитробензола. При реакции динитробензола со щелочью в ацетоновой среде образуется соединение, окрашивающее раствор в фиолетово-сиреневый цвет. По интенсивности окраски раствора определяют количество бензола.

Гомологи бензола не мешают определению в концентрациях, превышающих концентрацию бензола в 100 раз.

Определению мешают хлорбензол, нитробензол, дифенил, дифенилксид.

Метод рекомендуется для определения разовых концентраций.

Чувствительность определения 0,5 мкг в анализируемом объеме пробы.

Диапазон измеряемых концентраций 0,04—4,0 мг/м<sup>3</sup> при отборе проб воздуха в объеме 12 л.

### *Реактивы и растворы*

1. Серная кислота, ч. д. а. (пл. 1,83—1,84).
2. Калий азотнокислый, ч. д. а.
3. Нитрационная смесь. Готовят растворением 10 г сухого азотнокислого калия в 100 мл серной кислоты.
4. Уксусная кислота, 10%-ный раствор.
5. Калий двуххромовокислый, 10%-ный раствор.
6. Ацетон, ч. д. а. Очищают от кислых примесей и воды путем интенсивного взбалтывания 0,5 л ацетона с 50 мл 40%-ного раствора едкого натра в течение 4—5 мин в делительной воронке. После разделения слоев водный удаляют, а очищенный ацетон фильтруют через вату.
7. Натрий углекислый, 2%-ный раствор, подкрашенный фенолфталеином.
8. Натрий едкий, 40%-ный и 0,1 н. растворы.
9. Толуол, ч. д. а., бесцветный.
10. Бензол, ч. д. а.
11. Исходный стандартный раствор бензола. В мерную колбу емкостью 25 мл наливают 10—15 мл нитрационной смеси и взвешивают колбу. Затем в колбу прибавляют 0,05 мл бензола и снова взвешивают. Содержимое колбы доводят до метки нитрационной смесью. По разности взвешиваний определяют навеску бензола и рассчитывают его содержание в 1 мл раствора.

Стандартный раствор бензола с содержанием 1 мг/мл готовят соответствующим разведением исходного раствора нитрационной смесью.

12. Стандартный раствор динитропроизводного бензола в толуоле с содержанием бензола 50 мкг/мл. Готовят из стандартного раствора, содержащего 1 мг/мл бензола. Для этого 2 мл раствора



(т. е. 2 мг бензола) переносят в пробирку с притертой пробкой, прибавляют 1 мл 10%-ного раствора двуххромовокислого калия, перемешивают и помещают в кипящую водную баню на 30 мин. После охлаждения содержимое пробирки переносят в колбу, содержащую 10 мл воды, ополаскивают пробирку 2 раза водой по 5 мл. После охлаждения раствор из колбы переносят в делительную воронку, ополаскивают колбу 2—3 мл воды, которую также переносят в делительную воронку. Затем в делительную воронку прибавляют 40 мл толуола (из расчета 1 мл толуола на 50 мкг бензола, содержащегося в растворе в виде динитросоединения). Содержимое воронки энергично встряхивают в течение двух мин. После разделения слоев водный слой удаляют, а толуол, содержащий динитросоединение, промывают 5 мл 2%-ного раствора соды. Промывку повторяют до тех пор (2—3 раза), пока раствор соды не перестанет обесцвечиваться. Незначительное помутнение раствора не влияет на результаты анализа. Промытый толуол после оседания соды осторожно сливают в темную склянку с притертой пробкой. Раствор устойчив в течение нескольких месяцев.

13. Рабочий раствор динитробензола с содержанием бензола 5 мкг/мл. Готовят 10-кратным разбавлением предыдущего раствора толуолом.

#### *Отбор проб*

Для определения разовой концентрации бензола исследуемый воздух протягивают в течение 20 мин со скоростью 0,4 л/мин через поглотительный прибор Зайцева или поглотительный прибор с пористой пластинкой, заполненный 6 мл нитрационной смеси.

#### *Ход анализа*

После отбора пробы поглотительный прибор с нитросмесью выдерживают при комнатной температуре не менее 10 мин. Затем в поглотительный прибор вводят 2 мл 10%-ного раствора бихромата калия и, по возможности быстро, смешивают его с нитросмесью. Для этого удобно использовать резиновую грушу, которую надевают на входное отверстие поглотительного прибора и осторожно перемещают содержащуюся в нем нитросмесь из одного колена в другое несколько раз. Затем поглотительный прибор помещают в кипящую водяную баню на 30 мин. После этого содержимое поглотительного прибора переносят в колбу, содержащую 10 мл воды, ополаскивают поглотительный прибор водой, которую присоединяют к пробе в колбе. Общий объем воды должен составить 20 мл. После перемешивания охлажденную смесь переносят в делительную воронку, а колбу ополаскивают 2—3 мл воды, которую присоединяют к пробе. В делительную воронку вносят 2 мл толуола и содержимое ее энергично встряхивают в течение 2 мин. После разделения слоев водный слой удаляют, а толуол промывают 3—5 мл 2%-ного раствора соды. Если розо-

вая окраска содового раствора обесцвечивается, промывку содовым раствором повторяют.

Переносят 1 мл толуола в сухую пробирку с притертой пробкой, прибавляют 9 мл ацетона, 0,5 мл 0,1 н. раствора едкого натра, хорошо перемешивают содержимое пробирки и помещают ее на 20 мин в водяную баню при температуре 20° С. Затем прибавляют 2 капли 10%-ного раствора уксусной кислоты (для стабилизации окраски раствора). Раствор перемешивают и через 3—5 мин определяют его оптическую плотность в кюветах шириной 20 мм при длине волны 540 нм (светофильтр № 6 для ФЭК-56) относительно воды. Время от добавления последнего реактива до измерения оптической плотности для всех проб должно быть одинаковым, учитывая, что окраска устойчива в течение 10 мин после добавления кислоты. Одновременно проводят измерения нулевой пробы, для чего 6 мл поглотительного раствора (нитрационной смеси) анализируют аналогично пробам. Количество бензола в пробе находят по калибровочному графику.

### Калибровочный график

Для построения калибровочного графика готовят серию стандартных растворов (табл. 5.48) в мерных колбах емкостью 50 мл. Для приготовления шкалы стандартов отбирают из каждой колбы по 1 мл и проводят все операции согласно ходу анализа. Одновременно измеряют оптическую плотность нулевой пробы.

Таблица 5.48

Растворы для приготовления шкалы стандартов при определении бензола

Раствор	Номер стандартного раствора							
	1	2	3	4	5	6	7	8
Стандартный раствор (50 мкг/мл), мл Тoluол, мл	0	0,5	1,0	2,5	5,0	10,0	0,25	50
	Во все колбы до 50 мл							
Соответствует содержанию бензола в 1 мл стандартного раствора, мкг	0,0	0,5	1,0	2,5	5,0	10,0	25	50

Калибровочный график строят по средним значениям, вычисленным из результатов измерений 3—5 шкал.

Расчет результатов анализа проводится согласно п. 5.3.

Примечания. 1. Метод может быть использован для определения нитробензола. В этом случае стандартные растворы готовят из нитробензола, ч. д. а. Чувствительность определения та же, что и для бензола.

2. Бихромат калия добавляют к пробе с целью окисления гомологов бензола. При их отсутствии можно проводить анализ не добавляя бихромат калия.

3. В процессе нитрования пробы последняя может несколько изменять цвет в результате восстановления бихромата калия. Однако если жидкость окрашивается в зеленый цвет, что свидетельствует о полном восстановлении бихромата калия, то к пробе прибавляют 100—200 мг порошка бихромата калия и нагревают еще 20—30 мин на кипящей бане.

4. Если толуол и ацетон слегка окрашены, их очищают перегонкой после смешивания с углем и выдерживания в течение суток. На 1 л растворителя берут 20—30 г измельченного активированного угля.

5. Необходимо избегать контакта растворителей с резиновыми пробками.

### 5.3. РАСЧЕТ КОНЦЕНТРАЦИИ ПРИМЕСЕЙ ПО РЕЗУЛЬТАТАМ АНАЛИЗА

Для получения сравнимых результатов объем воздуха, протянутого через поглотительные приборы или фильтры, приводят к нормальным условиям: температуре 0°C и давлению 760 мм рт. ст. (табл. 5.49). В случае когда  $t$  и  $p$  являются промежуточными между двумя приведенными в табл. 5.49 значениями, для них принимают среднюю величину (точность приведенных значений в табл. 5.49  $\pm 2\%$ ).

Таблица 5.49

Коэффициенты пересчета для приведения объема воздуха  
к нормальным условиям

Температура, °C	Давление, $p$ мм рт. ст.										
	730	735	740	745	750	755	760	765	770	775	780
0	0,96	0,96	0,97	0,98	0,98	0,99	1,0	1,0	1,1	1,1	1,2
5	0,94	0,95	0,96	0,96	0,97	0,98	0,98	0,99	0,99	1,00	1,00
10	0,93	0,93	0,94	0,95	0,95	0,96	0,96	0,97	0,98	0,98	0,99
15	0,91	0,92	0,92	0,93	0,94	0,94	0,96	0,96	0,96	0,97	0,97
20	0,89	0,90	0,91	0,91	0,92	0,94	0,93	0,94	0,94	0,95	0,96
25	0,88	0,89	0,89	0,90	0,90	0,93	0,92	0,92	0,93	0,94	0,94
30	0,87	0,87	0,88	0,88	0,89	0,90	0,90	0,91	0,91	0,92	0,92
35	0,85	0,86	0,86	0,87	0,87	0,88	0,89	0,89	0,90	0,90	0,91
40	0,84	0,84	0,85	0,85	0,86	0,87	0,87	0,88	0,88	0,89	0,89

Концентрацию вещества при отборе проб воздуха в жидкостные поглотительные приборы вычисляют по формуле

$$c = \frac{bM}{VKa},$$

где  $c$  — концентрация, мкг/л, или мг/м<sup>3</sup>;  $M$  — количество вещества, найденное в  $a$  мл пробы, взятой для анализа, мкг;  $b$  — общий объем пробы в поглотительном приборе, мл;  $V$  — объем протянутого воздуха, л;  $K$  — коэффициент пересчета для приведения объема воздуха к нормальным условиям, приведенный в табл. 5.49;  $a$  — объем пробы, взятой для анализа, мл.

Расчет концентрации пыли (мкг/л, или мг/м<sup>3</sup>) производится по формуле

$$c = \frac{m}{VK},$$

где  $m$  — количество пыли, найденное в пробе, мг;  $V$  — объем протянутого воздуха, м<sup>3</sup>;  $K$  — коэффициент пересчета для приведения объема воздуха к нормальным условиям.

Расчет концентрации аэрозолей (мкг/л, или мг/м<sup>3</sup>) производится по формуле

$$c = \frac{mb}{VKa},$$

где  $m$  — количество вещества, найденное в анализируемом объеме пробы, мкг;  $b$  — общий объем раствора, полученный после обработки фильтра, мл;  $V$  — объем протянутого воздуха, л;  $K$  — коэффициент пересчета для приведения объема воздуха к нормальным условиям;  $a$  — объем пробы, взятой для анализа, мл.

Расчет концентрации металлов в аэрозолях производится по формуле

$$c = \frac{\sum a}{VK},$$

где  $\sum a$  — сумма абсолютных количеств элемента на электродах, мкг;  $V$  — объем протянутого воздуха, л;  $K$  — коэффициент пересчета.

## ГЛАВА 6

### ФОРМЫ СБОРА РЕЗУЛЬТАТОВ НАБЛЮДЕНИЙ ЗА ЗАГРЯЗНЕНИЕМ АТМОСФЕРЫ И ИХ ОБРАБОТКА

#### 6.1. ОБЩИЕ ПОЛОЖЕНИЯ

Результаты регулярных измерений концентрации примесей сводятся в таблицы. Таблицы наблюдений за загрязнением атмосферы (ТЗА) являются первичной формой сбора результатов наблюдений за концентрацией примесей и необходимыми метеорологическими и аэрологическими характеристиками. В зависимости от типа измерений ТЗА подразделяются на четыре вида: ТЗА-1, ТЗА-2, ТЗА-3, ТЗА-4.

Таблицы заполняются в подразделениях по усмотрению УГМС (в гидрохимлабораториях, отделах метеорологии, на метеорологических станциях). Результаты заносятся в ТЗА ежедневно. Данные таблиц используются в оперативной работе УГМС и в санитарной службе, а также для занесения данных наблюдений на перфоленты с целью последующей машинной обработки на ЭВМ в Центре сбора и обработки информации по загрязнению атмосферы. Перфорация производится по специальным макетам и правилам, изложенным в [6.4] и в гл. 7 настоящего Руководства. Для удобства перфорации графы в таблицах обозначены буквенными индексами, которые соответствуют заданному макету, а количество букв в индексе — числу записываемых в ТЗА кодируемых и перфорируемых значащих цифр. Таблицы заполняются темными чернилами, аккуратно, без помарок, четко и ясно. При отсутствии наблюдений строки соответствующих граф остаются незаполненными. Данные о концентрации примесей переносятся в таблицы из соответствующих журналов, а метеорологические и аэрологические характеристики — из таблиц ТМ-1 и ТАЭ-16 или книжек наблюдений и протоколов подъема радиозондов.

## 6.2. СОСТАВЛЕНИЕ ТАБЛИЦЫ ТЗА-1

### 6.2.1. Общие рекомендации составления ТЗА-1

В ТЗА-1 помещаются результаты разовых наблюдений за загрязнением атмосферы на сети постоянно действующих стационарных или маршрутных постов в одном городе или промышленном центре, а также данные метеорологических и аэрологических наблюдений.

ТЗА-1 состоит из основной таблицы (ТЗА-1) и дополнений к ней (ТЗА-1д). Основная таблица ТЗА-1 содержит 8 страниц и используется для записи данных наблюдений концентрации примесей одного из постов, расположенного на метеостанции или ближайшего к ней (это так называемый основной пост в данном городе) и данных метеорологических и аэрологических наблюдений за ближайший срок по декретному времени. Таблица позволяет включать до 100—120 наблюдений за месяц. Таблица ТЗА-1д (дополнения к ТЗА-1) предназначена для записи концентрации примесей и метеорологических данных наблюдений на других постах УГМС, СЭС и других ведомств того же города.

Если наблюдения за загрязнением воздуха на метеостанции (или вблизи нее) не проводятся, то в основную таблицу ТЗА-1 заносятся только метеорологические и аэрологические данные. В этом случае метеостанции, кроме координатного, присваивается номер поста наблюдений. Если в городе имеется несколько метеорологических станций, то в ТЗА-1 включаются данные метеорологических наблюдений той станции, которая расположена на окраине, предпочтительно с наветренной стороны. Если в данном городе пробы подвергаются спектральному анализу для определения содержания металлов, то результаты записываются в ТЗА-1д.

После заполнения таблицы и занесения данных на перфоленту основная таблица (ТЗА-1) и дополнения к ней (ТЗА-1д) сшиваются таким образом, чтобы после данных одного поста за все сроки следовали данные наблюдений другого поста за все сроки; комплектование производится в порядке роста номеров постов. Таблица ТЗА-1 используется до получения из Центра обработки машинной ТЗА-1 и хранится в Гидрометфонде УГМС в течение года.

### 6.2.2. Оформление титульного листа ТЗА-1

Титульный лист — первая страница ТЗА-1 — заполняется по форме, приведенной в табл. 6.1; номер города сообщается из УГМС.

В строке «Особые замечания» записываются сведения обо всех изменениях, которые произошли на постах в течение месяца: в установке приборов, их повреждении или замене, причинах пропуска наблюдений и других; сообщаются сведения о переносе



поста наблюдений или об открытии нового пункта; при смене адреса поста ему присваивается другой номер; здесь же записываются сроки аэрологических наблюдений и высота пункта аэрологических наблюдений над уровнем моря.

В строке «Перфорация выполнена» указывается фамилия специалиста, производившего запись данных на перфоленту, а в строке «Технический контроль» — подразделение, осуществляющее контроль, фамилия проверившего таблицу и качество перфорации.

Для удобства перфорации на титульном листе, кроме необходимых данных, записываются и их закодированные значения в виде шестизначных групп в соответствии с макетом перфорации:

- ГГ — год наблюдений — две последние цифры;
- ММ — месяц наблюдений — двузначное число (январь — 01, июнь — 06 и т. д.);
- hhh — высота метеорологической станции над уровнем моря, кодируется в десятках метров, например, 65 м — 006, 287 м — 029, 1350 м — 135; для станций, имеющих отрицательную отметку высоты над уровнем моря, знак (—) записывается цифрой 9 в первом знаке (например, высота станции над уровнем моря —112 записывается 911);
- $P_{\lambda}$  — признак долготы, кодируется:
  - 0 — восточная долгота меньше 100°;
  - 1 — восточная долгота больше 100°;
  - 2 — западная долгота больше или равна 100°;
  - 3 — западная долгота меньше 100°;
- фффλλλ — координатный номер метеостанции в данном городе, при ее отсутствии — координатный номер города.

В «Сведениях о постах» записывается общая информация о всех стационарных и маршрутных постах наблюдений за загрязнением воздуха в данном городе.

В графе РР указывается общее число постов, если в течение месяца оно менялось, то записывается наибольшее; значение РР повторяется в каждой заполненной строке.

В графе RR записывается общее число видов примесей, за которыми проводились наблюдения на данном посту за данный месяц, если в течение месяца оно менялось, то указывается наибольшее. В графе К — шифруется признак наблюдений: 1 — пункт расположен на метеостанции или вблизи нее, результаты наблюдений записаны в основную ТЗА-1; 2 — пункт наблюдений расположен вне зоны метеостанции, результаты наблюдений записаны в ТЗА-1д, 7 — результаты спектрального анализа пыли записаны в ТЗА-1д.

В графу xxxx записываются координаты поста и их знак S. Для определения координат на схему города известного масштаба накладывается квадратная сетка с шагом 1 км (рис. 6.1), которая





№ поста \_\_\_\_\_

Нечетная страница

Продолжение табл. 6.2

Ветер на высоте, км									Инверсия					Температура воздуха на высоте, °С		
0,1		0,2		0,5		1,0		2,0	приземная		приподнятая			0,5 км	1,0 км	2,0 км
Направление, д°/10	Скорость, м/с	Направление, д°/10	Скорость, м/с	Направление, д°/10	Скорость, м/с	Направление, д°/10	Скорость, м/с	Скорость, м/с	верхняя граница, H/10	интенсивность, T <sub>1</sub> °С	нижняя граница, H/10	верхняя граница, H/10	интенсивность, T <sub>2</sub> °С			
1dd	vv	2dd	vv	3dd	vv	4dd	vv	vv	H <sub>1</sub> H <sub>1</sub> H <sub>1</sub>	T <sub>1</sub> T <sub>1</sub>	H <sub>2</sub> H <sub>2</sub> H <sub>2</sub>	H <sub>3</sub> H <sub>3</sub> H <sub>3</sub>	T <sub>2</sub> T <sub>2</sub>	± T <sub>0,5</sub> T <sub>0,500</sub>	± T <sub>1,0</sub> T <sub>1,000</sub>	± T <sub>2,0</sub> T <sub>2,000</sub>
Группа 9		Группа 10		Группа 11		Группа 12		Группа 13		Группа 14		Группа 15		Группа 16	Группа 17	Группа 18

ориентируется строго по сторонам горизонта (С, Ю, З, В); квадраты нумеруются по этим направлениям начиная с верхнего левого. Положение сетки остается фиксированным из года в год, что обеспечивает постоянство координат пунктов. При расширении границ города соответственно добавляются квадраты. Знак координат поста S кодируется по схеме:

- 1 — положительный знак по горизонтали и вертикали;
- 2 — отрицательный знак по горизонтали, положительный по вертикали;

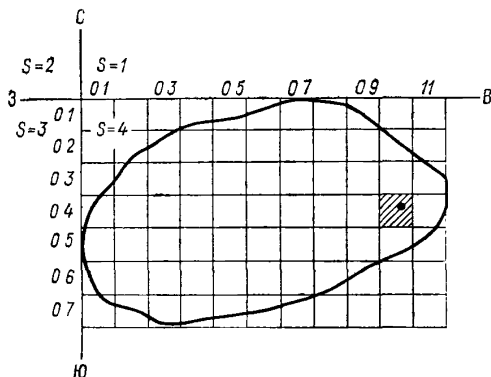


Рис. 6.1. Пример определения координат поста.

- 3 — отрицательный знак по горизонтали и вертикали;
- 4 — положительный знак по горизонтали, отрицательный по вертикали.

В приведенном на рис. 6.1 примере зачерченный квадрат имеет координаты 10 (по горизонтали) и 04 (по вертикали) и знак 4, в графу xxxx записывается 1004. При положении поста на пересечении сетки при кодировке записываются меньшие номера квадрата.

В графе NN указывается номер поста, а графа «Адрес» не шифруется (записывается словами адрес поста).

### 6.2.3. Составление основной таблицы ТЗА-1

Развернутые листы основной ТЗА-1 (с. 2—7) заполняются данными наблюдений последовательно за все сроки каждого дня; данные, относящиеся к одному сроку, помещаются на четной и нечетной страницах по форме, приведенной в табл. 6.2. В верхней строке левой четной страницы указывается год, месяц, название города, а на правой нечетной — номер поста. Данные наблюдений кодируются пятизначными группами (всего 18 групп). Входящие

Шифр примеси и точность, с которой концентрации приводятся в ТЗА-1

Название примеси	Шифр, bb	Точность, мг/м <sup>3</sup>	Вид кодировки
Азота окись	10	0,01	001
Азота окислы (в пересчете на NO <sub>2</sub> )	04	0,01	001
Азота двуокись	05	0,01	001
Азотная кислота (по водородному иону)	11	0,01	001
Акролеин	37	0,1	001
Аммиак	18	0,01	001
Анилин	38	0,1	001
Барий	40	0,001	001
Бензол	41	0,1	001
Бенз(а)пирен	34	0,000001	001
Ванадий (в пересчете на пятиокись)	21	0,001	001
Висмут	42	0,001	001
Детергенты анионоактивные	43	0,1	001
Кадмий	22	0,0001	001
Кислоты одноосновные карбоновые группы C <sub>1</sub> —C <sub>4</sub>	44	0,01	001
Кислоты одноосновные карбоновые группы C <sub>1</sub> —C <sub>9</sub>	45	0,01	001
Кобальт	46	0,001	001
Марганец и его соединения (в пересчете на MnO <sub>2</sub> )	26	0,01	001
Медь	47	0,001	001
Метилмеркаптан	48	0,00001	001
Молибден	49	0,01	001
Мышьяк	25	0,001	001
Никель	23	0,001	001
Озон	50	0,001	001
Олово	52	0,01	001
Пыль неорганическая	01	0,1	001
Пыль нетоксичная	35	0,1	001
Ртуть	20	0,0001	001
Сажа	27	0,1	001
Свинец и его соединения (кроме тетраэтилсвинца) в пересчете на Pb	19	0,0001	001
Селен	54	0,0001	001
Серная кислота (по водородному иону)	07	0,001	001
Сернистый ангидрид	02	0,01	001
Сероводород	15	0,001	001
Сероуглерод	14	0,01	001
Синильная кислота и цианиды (в пересчете на CN)	17	0,01	001
Смолистые вещества	36	0,0001	001
Соляная кислота (по водородному иону)	09	0,01	001
Спирты алифатические группы C <sub>1</sub> —C <sub>10</sub>	55	0,1	001
Спирт бутиловый	39	0,1	001
Спирт изопропиловый	57	0,1	001
Спирт метиловый	56	1,0	001
Стирол	58	0,1	001
Сульфаты	59	0,01	001
Теллур	60	0,001	001
Титан	61	0,001	001

Название примеси	Шифр. bb	Точность, мг/м <sup>3</sup>	Вид кодировки
Углерода окись	03	1	001
Углеводороды — всего	28	0,1	001
в том числе: ароматические	31	0,1	001
непредельные	30	0,1	001
предельные	29	0,1	001
Углеводороды хлорированные	62	0,001	001
Фенол	32	0,01	001
Формальдегид	33	0,01	001
Фосфорный ангидрид	63	0,01	001
Фтористые соединения (в пересчете на фтор-ион)	12	0,001	001
в том числе фтористый водород	13	0,001	001
Хлор	16	0,01	001
Хлориды	64	0,1	001
Хром	51	0,01	001
Хром шестивалентный (в пересчете на CrO <sub>3</sub> )	24	0,001	001
Цинк	65	0,1	001
Цирконий	66	0,1	001

в каждую группу графы объединены и указан номер группы. Результаты наблюдений объединены в три блока: 1) концентрация примесей (группа 3); 2) метеорологические наблюдения на основной метеостанции (группы 4—8); 3) аэрологические наблюдения (группы 9—18). Запись в каждой строке следует начинать с двух круглых скобок.

В графе «Дата» II отмечается дата проведения наблюдений; в графе «Число примесей» R<sub>1</sub> — общее число видов примесей, за которыми проводятся наблюдения на данном посту за данный срок.

В графе «Срок отбора проб» GG указывается декретное время отбора проб данного пояса с округлением до целого часа.

В графах «Концентрация примесей» раз в месяц записываются словами названия примесей над обозначениями b<sub>1</sub>b<sub>1</sub>, ..., b<sub>7</sub>b<sub>7</sub>, а под ними — четко и ясно их шифр.

В графы g<sub>1</sub>g<sub>1</sub>g<sub>1</sub>, ..., g<sub>7</sub>g<sub>7</sub>g<sub>7</sub> вписываются значения концентрации примесей (мг/м<sup>3</sup>) тремя цифрами. Точность, с которой концентрация приводится в ТЗА-1, а также шифр примесей указаны в табл. 6.3. В графах bb после шифра проставляется масштабный множитель (например, для ртути 10<sup>-4</sup>, для двуокиси азота 10<sup>-2</sup>, для акролеина 10<sup>-1</sup>, для окиси углерода 1 и т. д.). Записывать примеси по графам можно произвольно, но желательно сначала указывать основные, а затем специфические примеси (значения концентрации должны записываться строго в соответствующие графы). Если наблюдалась концентрация примесей, на порядок превышающая указанную в таблице точность, то значение концентрации записывается четырьмя цифрами, обводится красным карандашом, а кодируется

тремя цифрами 999; над забракованными или сомнительными значениями ставятся знаки ???; если значения концентрации ниже указанной в табл. 6.3 точности, то они округляются. Если измеряется концентрация каких-либо других примесей, то шифр устанавливается по согласованию с ГГО. Следующие графы ТЗА-1 заполняются данными наблюдений метеорологической станции за ближайший срок наблюдений (в пределах 1,5 ч); если наблюдение за загрязнением приходится на середину интервала, то метеорологическая информация записывается по предшествующему сроку. Значения метеорологических элементов выбираются из книжки КМ-1 или таблицы ТМ-1 и записываются в ТЗА количеством знаков в соответствии с указанными в заголовке индексами; недостающие знаки дополняются нулями.

*Пример записи данных концентрации примесей*

Название примеси	Шифр, bb	Концентрация, мг/м <sup>3</sup>	Запись в ТЗА
Пыль	01	1,5	015
Сероводород (H <sub>2</sub> S)	15	2,131	2131
Двуокись азота NO <sub>2</sub>	05	0,75	075
Свинец Pb	19	0,0014	014
Двуокись азота NO <sub>2</sub>	05	5,93	593

**Примечания.** 1. Если число примесей, измеряемых на данном посту в течение месяца, больше 7, то результаты наблюдений за остальными примесями помещаются в ТЗА-1д, при этом данные метеорологических наблюдений в ТЗА-1д не записываются, так как эти сведения уже занесены в основную таблицу ТЗА.

2. В случае если данные концентрации примесей в основную ТЗА-1 не заносятся, то в графу R<sub>1</sub> записывается 0, а в r<sub>1</sub>r<sub>1</sub>r<sub>1</sub> записывается символ ;. При этом до конца блока записи концентраций следует прочертить горизонтальную стрелку →.

3. Если 0 < R<sub>1</sub> < 7, то в графу, следующую после записи последней концентрации, заносится символ ;; и горизонтальная стрелка → до конца блока записи.

Температура воздуха ±ТТТ указывается со знаком до десятых долей градуса (например, значение 15,2°С как +15,2, а -7,3 как -07,3).

Направление ветра dd дается в десятках градусов (например, 135 и 83° — 14 и 08); скорость ветра vv — в м/с (например, 8 и 15 м/с — 08 и 15); при штиле в обе графы вписываются нули.

Графа ф атмосферные явления шифруется (одной цифрой) в соответствии с табл. 3.3 (см. п. 3.2.2.).

В графу «Влажность» заносятся значения относительной влажности ff с точностью до 1% (100%-ная влажность изображается буквами ЭЭ), упругость водяного пара eee — в миллибарах с точностью до десятых долей; значения меньше 0,1 мбар округляются до десятых (например, 0,07 и 0,04 мбар записываются соответственно 00,1 и 00,0).

Период времени между прекращением осадков и сроком отбора проб τ приводится в целых часах; если осадки за период τ < 9 ч не отмечались, то записывается буква Ш, если τ < 30 мин, — 0;

если наблюдения за осадками в течение 9 ч, предшествующих отбору проб, не производились или в период измерения концентраций наблюдались осадки (дождь, снег или морось), то графа т не заполняется.

В графе «Облачность» указывается количество (в баллах) общей NN и нижней облачности pp (например, 3 балла — 03, 10 баллов с просветами — 10).

Результаты градиентных наблюдений в слое 0,5 и 2 м (если они проводятся на станции) записываются в группу 8:  $\pm \Delta T \Delta T$  — разность температуры воздуха (со знаком) на высотах 0,5 и 2 м с точностью до десятых долей градуса (например, разности 0,5 и  $-2,2^\circ\text{C}$  записываются как +0,5 и  $-2,2$ ).

$\Delta u \Delta u$  — разность скорости ветра (м/с) на тех же высотах с точностью до десятых (например, 0,9 и 1,3 м/с записываются как 0,9 1,3).

Группы 9—18 заполняются данными аэрологических наблюдений, выполненных в данном городе или на расстоянии 50—60 км от него. Разрыв между сроками аэрологических наблюдений и наблюдениями за загрязнением не должен превышать 3 ч; если наблюдение за загрязнением приходится на середину интервала, то аэрологическая информация записывается по предыдущему сроку.

В графах «Ветер на высоте» записываются направление ветра dd в десятках градусов и скорость vv с точностью до 1 м/с для уровней 0,1, 0,2, 0,5, 1 и 2 км над поверхностью земли (для высоты 2 км только скорость ветра); для 0,1, 0,2 и 0,5 км данные выписываются из КАЭ-2 или КАЭ-3, а для высот 1 и 2 км определяются.

В графы «Инверсия» и «Температура на высотах» — данные об инверсиях и изотермиях, образующихся в слое до 3 км; они выбираются из таблиц ТАЭ-16 как особые точки с цифрами: 1 — инверсия или 2 — изотермия (частный случай инверсии). Если по данным одного подъема радиозонда за инверсией следует изотермия или наоборот, то слои инверсии и изотермии рассматриваются как один слой. В ТЗА-1 приводится нижняя и верхняя границы инверсии над поверхностью земли, для чего из значений высот над уровнем моря, помещенных в ТАЭ-16, нужно вычесть высоту станции.

Для приземной инверсии указываются: высота верхней границы  $H_1 N_1 N_1$  в десятках метров (например, высота 520 м — 052, 2 км 263 м — 226); интенсивность инверсии  $T_1 T_1$ , т. е. разность между температурой на верхней границе приземной инверсии и у земли, до целого градуса (например, температура у земли  $11^\circ\text{C}$ , на верхней границе инверсии —  $13^\circ\text{C}$ ,  $T_1 T_1$  записывается 02; для изотермии  $T_1 T_1 = 00$ ).

Для приподнятой инверсии в слое от 0,01 до 3 км выписываются: высота нижней  $H_2 N_2 N_2$  и верхней  $H_3 N_3 N_3$  границ инверсии (в десятках метров) и ее интенсивность  $T_2 T_2$ , т. е. разность температуры на верхней и нижней границах инверсии, до целого градуса. Если в ТАЭ-16 вписано несколько слоев с приподнятыми инвер-

сиями или изотермиями, расположенными на разных уровнях, то в ТЗА-1 включаются данные только об одном из них, самом нижнем (инверсия, изотермия или слой инверсии + изотермия).

В графу «Температура на высотах» вносятся соответственно ее значения на высотах  $0,5 (\pm T_{0,5} T_{0,5})$ ,  $1 (\pm T_{1,0} T_{1,0})$  и  $2 \text{ км} (\pm T_{2,0} T_{2,0})$  над уровнем моря с точностью до целого градуса со знаком.

**П р и м е ч а н и я.** 1. Запись данных наблюдений за каждый срок должна заканчиваться знаком)). При отсутствии данных наблюдений за температурой воздуха на высоте 2 км в данной графе записывается 000)).

2. При отсутствии за данный срок информации целого блока с данными о примесях, о метеорологических или аэрологических наблюдениях в графах начала блока записывается знак::.

3. Если данные блока с метеорологическими или аэрологическими наблюдениями неполные, то после последней, имеющейся в блоке группы, ставится знак::.

4. Если последняя группа блока неполная, то ее следует закончить знаком::, повторив его столько раз, чтобы полностью закончить пятизначную группу.

5. При отсутствии части данных одной или нескольких групп, графы заполняются буквой Ю, которая повторяется столько раз, сколько знаков отводится для отсутствующего элемента.

#### 6.2.4. Составление таблицы ТЗА-1д

Таблица ТЗА-1д предназначена для записи данных наблюдений за загрязнением атмосферы и метеорологических характеристик на других постах города и является дополнением к таблице ТЗА-1. Заполнение ТЗА-1д производится по форме, приведенной в табл. 6.4, в соответствии с обозначением строк и граф таблицы ТЗА-1, указанных в п. 6.2.3. Если число примесей на посту больше 7, то данные наблюдений за остальными примесями записываются на отдельный бланк, повторяя запись общих сведений, числа, времени отбора и метеорологических измерений.

При записи срока наблюдений следует руководствоваться следующим правилом. Если разрыв во времени отбора проб воздуха на «основном» пункте (данные которого записаны в ТЗА-1) и на другом пункте данного города не превышает одного часа, то в ТЗА-1д записывается срок «основного» пункта, если разрыв больше часа, то записывается срок, соответствующий времени отбора проб на данном пункте с округлением до целого часа.

#### 6.2.5. Обработка данных ТЗА-1

После заполнения таблиц ТЗА-1 и ТЗА-1д за весь месяц и переноса данных на перфоленту и в случае отсутствия оперативного получения результатов машинной обработки производятся выборки и расчеты некоторых характеристик загрязнения и записываются в конце таблицы. Расчеты и выборки осуществляются отдельно для каждой примеси и по каждому посту. Подсчитываются месячные суммы концентрации ( $\Sigma q$ ), число наблюдений ( $n$ ), число наблюдений концентраций больше предельно допустимой (ПДК) ( $m$ ) и больше определенных пределов  $m_i$  ( $i = 1, 2, \dots$ ),





рассчитываются средние концентрации ( $q_{\text{ср}}$ ), выбираются максимальные значения концентрации за месяц ( $q_m$ ), вычисляется повторяемость (%) концентраций больше ПДК ( $g$ ) и больше определенных пределов ( $g_i$ ). Повторяемость вычисляется с точностью до 1%; если она менее 1%, то с точностью до 0,1%. Для определения  $m$  ежедневные значения концентрации данной примеси сравниваются с разовыми ПДК, помещенными в приложении 6.10.

Повторяемость концентрации за месяц рассчитывается при наличии не менее 20 наблюдений за месяц ( $n \geq 20$ ) по формулам

$$g = \frac{m}{n} 100\%,$$

$$g_i = \frac{m_i}{n} 100\%.$$

Средняя концентрация примесей  $q_{\text{ср}}$  вычисляется только при  $n \geq 20$  путем деления суммы концентраций  $\sum q$  данной примеси на число наблюдений за месяц  $n$  по формуле

$$q_{\text{ср}} = \frac{\sum q}{n}.$$

Если средние значения (или другие характеристики) не вычисляются, то в соответствующей графе ставится прочерк.

При сочетании некоторых вредных примесей в воздухе их концентрации оказывают суммарное действие, а значение таких ПДК (суммарного действия) отличаются от ПДК для отдельных примесей. За ПДК суммарного действия примесей принимается сумма  $\Sigma_{\text{с.д}}$  приведенных к разовым значениям ПДК концентраций, составляющая единицу.  $\Sigma_{\text{с.д}}$  вычисляется по формуле

$$\Sigma_{\text{с.д}} = \frac{q_1}{\text{ПДК}_{q_1}} + \frac{q_2}{\text{ПДК}_{q_2}} + \dots + \frac{q_n}{\text{ПДК}_{q_n}}.$$

Перечень примесей, обладающих суммацией действия, дается в приложении 6.10. При наличии по наблюдениям на стационарных постах примесей, обладающих суммацией действия, необходимо определить сумму  $\Sigma_{\text{с.д}}$  и вписать ее в ТЗА-1 и ТЗА-1д карандашом в свободные графы, которым дается название «Суммарное» и указываются примеси. Далее делаются подсчеты характеристик  $n_{\text{с.д}}$ ,  $m_{\text{с.д}}$ ,  $g_{\text{с.д}}$ .

### 6.3. СОСТАВЛЕНИЕ ТАБЛИЦЫ ТЗА-2

Таблица ТЗА-2 предназначена для записи результатов наблюдений за загрязнением воздуха под факелами промышленных предприятий на разных расстояниях от источника загрязнения. Она используется в практических целях и для занесения данных подфакельных наблюдений на перфоленту для дальнейшей машинной обработки.



Правила заполнения аналогичны изложенным в п. 6.2. Для каждого города составляется отдельная таблица, в которую заносятся данные обследования всех предприятий или районов города в течение месяца; последовательно записываются данные наблюдений одного предприятия, затем другого и т. д.

Титульный лист отличается от титульного листа ТЗА-1 (см. табл. 6.1) лишь индексом ТЗА-2 и названием: «Таблица наблюдений за загрязнением воздуха (под факелами промышленных предприятий)»; вместо графы «Адрес» — «Название предприятия»; в графе РР указывается число предприятий в городе, под факелами которых проводились измерения, или число точек эпизодических наблюдений в течение данного месяца; в графе RR — число видов примесей, за которыми проводились наблюдения под факелами всех предприятий за данный месяц в данном городе, в в графе К — шифруется вид наблюдений (3 — подфакельные наблюдения, 6 — эпизодические); информация о координатах предприятия шифруется так же, как указано в п. 6.2.2 (S и xxxx). В графу NN записывается шифр типа предприятия.

Форма записи данных наблюдений за концентрациями примесей и метеорологических измерений в точках отбора проб под факелами указана в табл. 6.5. Название предприятия и шифр записываются в строке под всеми графами. Данные наблюдений располагаются в таблице в порядке возрастания расстояний до источника.

В группе 1 приводятся дата наблюдений II и число примесей  $R_1$ , за которыми проводятся наблюдения в данной точке под факелом.

В группе 2 указываются срок отбора проб GG, т. е. декретное время данного пояса с округлением до целого часа, относящееся ко времени отбора проб, и расстояние до источника ууу, т. е. расстояние (в сотнях метров) от точки наблюдений до источника выбросов обследуемого предприятия (например, 550 м записывается 006, 15 км — 150).

Группа 3 заполняется сведениями о концентрации примесей: названия примесей и их шифр в соответствии с табл. 6.3 (см. п. 6.2.2). Значения концентрации примесей заносятся в графы  $r_1r_1r_1, \dots, r_7r_7r_7$  тремя цифрами с точностью, указанной в табл. 6.3.

В графы 4—6 записываются данные метеорологических наблюдений в соответствующей точке отбора проб аналогично ТЗА-1д (см. п. 6.2.4).

#### 6.4. СОСТАВЛЕНИЕ ТАБЛИЦЫ ТЗА-3

Таблица ТЗА-3 служит для записи данных среднесуточных наблюдений за выпадением и концентрацией пыли или других газообразных примесей; данные о газообразных примесях помещаются в графы «Запыленность» и «Зольность» с указанием названия примеси и пункта наблюдений.

## Титульный лист

ГОСУДАРСТВЕННЫЙ КОМИТЕТ СССР ПО ГИДРОМЕТЕОРОЛОГИИ  
И КОНТРОЛЮ ПРИРОДНОЙ СРЕДЫ

Управление гидрометеорологической службы \_\_\_\_\_

ТЗА-3

ТАБЛИЦА  
наблюдений за загрязнением атмосферы  
(среднесуточные значения)

Год \_\_\_\_\_ Месяц \_\_\_\_\_

Город \_\_\_\_\_ Номер города \_\_\_\_\_

Высота метеостанции над у/м \_\_\_\_\_

Сведения о пункте наблюдений \_\_\_\_\_

Вид наблюдений \_\_\_\_\_

Прибор \_\_\_\_\_

Особые замечания \_\_\_\_\_

Таблицу составил \_\_\_\_\_

Критпросмотр провел \_\_\_\_\_

Титульный лист заполняется по форме, приведенной в табл. 6.6. При этом в «Сведениях о пункте наблюдений» указываются особенности расположения поста и его номер, а в строках «Вид наблюдений» и «Прибор» — сведения о приборе и методе наблюдений.

Следующая страница таблицы — данные среднесуточных концентраций за все числа месяца (табл. 6.7). В графу «Дата» вносится дата окончания суток (для осадочной пыли — дата снятия фильтра или марли с планшета). Следующие четыре графы — данные по запыленности и зольности атмосферы: выпадения (с точностью до 0,01 г/м<sup>2</sup>) и концентрация (мг/м<sup>3</sup>) примесей (с точностью до тысячных долей).

Стр. 1

Таблица 6.7

Дата	Запыленность		Зольность		Ветер		Атмосферные явления, шифр	Осадки	
	выпадения на планшет, г/м <sup>2</sup>	концентрация, мг/м <sup>3</sup>	выпадения на планшет, мг/м <sup>2</sup>	концентрация, мг/м <sup>3</sup>	скорость, м/с	преобладающее направление, град/10		количество, мм	период выпадения, шифр
1									
2									
3									
⋮									
31									

Если величина зольности превышает величину запыленности, то в соответствующих графах ставится знак брака ????. Метеорологические характеристики выбирают из книжки КМ-1 или таблицы ТМ-1. В графе «Ветер» — среднесуточная скорость ветра (с точностью до 1 м/с) и преобладающее направление ветра. Средняя за сутки скорость ветра рассчитывается как среднее арифметическое по данным ежедневных наблюдений за 8 сроков. За начальный срок принимается срок, ближайший к началу экспонирования. Преобладающее направление ветра выбирается в этом случае, если из 8 сроков наблюдений не менее чем в 5 направлении ветра (по 16-румбовой шкале) колебалось в пределах пяти соседних румбов. За преобладающее принимается направление середины этого интервала (в десятках градусов); для перевода румбов используется табл. 3.2 (см. п. 3.2.1).

Графа «Атмосферные явления» — сведения о наблюдаемых в период данных суток (или экспонирования прибора) атмосферных явлениях шифруются согласно табл. 3.3. п. 3.2.1.

В графу «Осадки» помещаются значения суммы осадков (количество, мм), выпавших за сутки и совпадающих по времени с периодом отбора или экспонирования. Период выпадения осадков отмечается цифрами: 0 — осадки не наблюдались, 1 — осадки

наблюдались в первые 3 ч после начала суток, 2 — осадки наблюдались в последние 3 ч суток, 3 — осадки отмечались в середине суток, 4 — осадки продолжались в течение всех суток.

После заполнения таблицы производятся расчеты и выборки следующих характеристик: средних и максимальных концентраций (или выпадений) за все дни месяца, а также за дни с осадками и без осадков (в том числе с осадками до 5 мм и более), за дни со скоростью ветра менее 2, от 2 до 5 и более 5 м/с, число случаев с концентрацией выше ПДК.

#### 6.5. СОСТАВЛЕНИЕ ТАБЛИЦЫ ТЗА-4

Таблица ТЗА-4 заполняется данными непрерывных наблюдений за загрязнением атмосферы в течение суток, проводимых с помощью газоанализаторов (или с помощью других методов). В таблице для каждого часа записываются средние за первые 20 мин значения концентраций примесей, которые переносятся с лент газоанализаторов или соответствующих журналов. ТЗА-4 составляется после обработки лент газоанализатора. Результаты измерений всех газоанализаторов на территории данного города включаются в одну таблицу. До перехода на машинную обработку ТЗА-4 служит для практического использования и содержит результаты обобщений за месяц.

Таблица ТЗА-4 состоит из титульного листа, где записываются общие сведения, и развернутых листов для записи фактических данных непрерывных наблюдений за концентрациями одной примеси по одному прибору. Количество листов должно соответствовать числу приборов в городе. Данные помещаются в порядке роста номеров постов.

Титульный лист ТЗА-4 составляется аналогично ТЗА-1 (см. табл. 6.1, п. 6.2.2) и отличается от нее индексом «ТЗА-4» и названием «Таблица наблюдений за загрязнением воздуха (газоанализаторы)»; под строкой «Высота метеостанции» приводится новая строка «Примесь»; в «Сведениях о постах» вместо числа постов РР записывается шифр примеси bb из табл. 6.3; вместо числа примесей RR — общее количество газоанализаторов РР, работавших в течение данного месяца; графа RR отсутствует.

В графе К шифруется метод цифрой 4, если газоанализаторы включены в автоматическую систему наблюдений, — то цифрой 5. После графы xxxx добавляются графы ККК и zzz. В графе ККК указывается тип прибора: ГКП-1 кодируется цифрой 111, ГМК-3 — цифрой 231 (по мере внедрения новых приборов шифры будут расширяться); в графу zzz вписывается высота установки датчика газоанализатора над поверхностью земли, в метрах.

В верхней части каждого развернутого листа, составленного по форме, приведенной в табл. 6.8, вписываются словами соответствующие сведения. В первой графе дата II, во второй — цифрой отмечается признак непрерывности записи наблюдений в течение

Таблица 6.8

Таблица ТЗА-4

Год \_\_\_\_\_ Месяц \_\_\_\_\_ Город \_\_\_\_\_ Номер поста \_\_\_\_\_ Примесь \_\_\_\_\_

Дата	Признак непрерывности	Часы суток				За сутки		Концентрация, мг/м <sup>3</sup>		Время наступления q <sub>м</sub>	Продолжительность периода при q > ПДК
		01	02	...	24 ч	сумма концентрации, Σсут	число случаев, n <sub>сут</sub>	q <sub>ср. сут</sub>	q <sub>м</sub>		
((11	ψ	ггг							RRR	tt	ТТТ))
Группа 1	Группа 2								Группа 3	Группа 4	



суток  $\psi$ ; 0 — запись наблюдений в течение суток имеется за все часы (и все 20-минутные интервалы), 1 — запись наблюдений в течение суток прерывалась хотя бы на один 20-минутный интервал.

Следующие 24 графы отводятся для записи концентрации гтг в каждый час суток от 01 до 24; они снимаются с ленты газоанализатора за первые 20 мин каждого часа. Точность записи концентрации для отдельных примесей определяется в соответствии с табл. 6.3 (см. п 6.2.3) (для сернистого газа она составляет 0,01, для окиси углерода 1 мг/м<sup>3</sup>).

Графа RRR предназначена для записи самого высокого (максимального) значения концентрации  $q_m$ , выбранного из всех наблюдений за данные сутки; графа tt — для записи времени (в часах), когда отмечалась эта концентрация (записывается с округлением до часа); в графу TTT записывается продолжительность периода (в часах с десятими долями часа), в течение которого значение концентрации превышало разовое ПДК. Например, в течение данных суток 3 ч 15 мин концентрация превышала ПДК — записывается 032, если концентрация превышала ПДК за период менее 20 мин — 999.

За каждые сутки производятся выборки и расчеты следующих характеристик: суммы значений концентрации за сутки  $\Sigma_{сут}$ , число случаев измерений за сутки  $n_{сут}$  (число 20-минутных интервалов), отмеченных в таблице, среднее за данные сутки значение концентрации  $q_{ср.сут} = \frac{\Sigma_{сут}}{n_{сут}}$ , рассчитанное только при  $n_{сут} \geq 20$ .

После записи данных наблюдений за все дни месяца подсчитываются за каждый час месяца следующие характеристики: сумма значений концентраций  $\Sigma_q$ , число случаев наблюдений  $n_q$ , среднее значение концентрации  $q_{ср.ч} = \frac{\Sigma_q}{n_q}$  при  $n_q \geq 20$ , число случаев превышения разовой ПДК  $m_q$ . В заключение вычисляются следующие значения за месяц:

$\Sigma$  — сумма концентраций примесей за месяц (сумма 20-минутных значений); она должна соответствовать сумме за месяц значений  $\Sigma_q$  или  $\Sigma_{сут}$ ;

$N$  — число случаев концентраций примесей за месяц (число 20-минутных значений); оно должно соответствовать сумме за месяц значений  $n_q$  или  $n_{сут}$ ;

$M$  — число случаев превышения разовой ПДК в течение месяца; оно должно соответствовать сумме за месяц значений  $m_q$ ;

$q_{ср}$  — среднее значение концентраций примесей за месяц, равное

$$q_{ср} = \frac{\Sigma}{N};$$

$q_m$  — максимальное значение концентрации примеси за месяц — выбирается самое большое значение из графы  $q_m$ ;

$g$  — повторяемость значений, превышающих разовые ПДК (%); рассчитывается по формуле

$$g = \frac{M}{N} 100\%.$$

Затем подсчитывается  $N_{\text{сут}}$  — число среднесуточных значений концентрации примеси за месяц и  $M_{\text{сут}}$  — число случаев с концентрацией выше среднесуточных ПДК; выбирается  $q_{\text{м.сут}}$  — максимальное среднесуточное значение (из графы  $q_{\text{ср.сут}}$ ) и вычисляется  $g_{\text{сут}}$  — повторяемость (%) значений выше среднесуточного ПДК

$$g_{\text{сут}} = \frac{M_{\text{сут}}}{N_{\text{сут}}} 100\%.$$

#### 6.6. СПЕЦИАЛЬНАЯ ОБРАБОТКА РЕЗУЛЬТАТОВ ПОДФАКЕЛЬНЫХ НАБЛЮДЕНИЙ

Обработка данных наблюдений под факелами промышленных предприятий позволяет дать гигиеническую характеристику обследованного производства как источника загрязнения атмосферы. Такая характеристика основывается в первую очередь на анализе распределения статистически достоверных разовых концентраций ингредиентов, а также частоты появления различных уровней загрязнения воздуха в зависимости от расстояния до обследованного предприятия. Эти данные позволяют оценить соответствие режиму эксплуатации промышленного объекта, предусмотренному при проектировании или реконструкции; выявить существенные нарушения в работе технологического и газоочистного оборудования, приводящие к значительному возрастанию загрязнения воздуха; изучить степень загрязнения воздуха при различных режимах работы предприятия и газоочистки; оценить достаточность санитарно-защитной зоны, дать рекомендации по корректировке ее размеров и др.

Совместное рассмотрение данных подфакельных наблюдений и материалов метеорологических наблюдений позволяет изучить влияние метеоусловий в целях регулирования выбросов, дать практические рекомендации по уменьшению загрязнения атмосферы и обеспечению более благоприятных условий проживания населения. Если из-за застройки, рельефа или других причин не удалось провести отборы проб на фиксированных расстояниях (см. гл. 2), то данные о концентрациях группируются по возможности более узким диапазонам расстояний (дистанциям), включающим указанные фиксированные расстояния.

В случае преобладания выбросов через высокие трубы в качестве фиксированных расстояний принимаются: 0,5, 1, 2 км и т. д. через 1 км. По ингредиентам, для которых существенный вклад дают низкие и неорганизованные выбросы, в число фиксированных расстояний включаются 100 и 300 м. При этом, если на тер-

ритории предприятия преобладают мелкие рассредоточенные источники, то фиксированные расстояния отсчитываются от крайнего источника. В случае когда имеется преобладающий по значимости источник загрязнения атмосферы, то эти расстояния отсчитываются от него.

В число фиксированных расстояний включаются ближайшая граница существующей жилой застройки и расстояние от промплощадки, равное протяженности санитарно-защитной зоны, установленной в соответствии с требованиями классификации, данной в разделе 8 «Санитарных норм проектирования промышленных предприятий» [1.4]. При небольшом количестве отобранных проб (менее 200 наблюдений на фиксированном расстоянии) в целях увеличения объема материалов и повышения статистической надежности выводов допускается объединение данных по двум соседним дистанциям (как правило, начиная с 3 км).

Если при подфакельных наблюдениях одновременно в одной точке местности осуществлялся параллельный отбор проб одним аспиратором, появляются дополнительные возможности для критического анализа полученных данных, а также повышения их достоверности за счет исключения из рассмотрения 5—10% проб, имеющих наибольшее отношение максимальной из параллельно отобранных проб к минимальной. В случае если в параллельном отборе концентрации примеси в пробах различаются более чем в 2 раза, оба показателя исключаются из последующего анализа. Записывается максимальное из двух значений параллельно отобранных концентраций.

Для каждого ингредиента и каждого расстояния (дистанции) составляются таблицы по форме, приведенной в табл. 6.9. Графа «Расстояние от оси факела» заполняется, если пробы одновременно отбирались в нескольких точках, расположенных поперек визуальной оси факела. Помещенные в таблицах данные обрабатываются следующим образом: исключаются (бракуются) концентрации, при отборе которых, с учетом направления ветра, возможно существенное влияние других источников загрязнения атмосферы.

Из одновременно отобранных на одном расстоянии проб выбирается одно максимальное значение, которое условно называется осевым, т. е. соответствующим оси факела на данном расстоянии. Оно является наиболее достоверным и показательным с гигиенической точки зрения, поскольку меньшие значения концентраций связаны с изменчивостью метеорологических параметров и параметров выбросов, неточным расположением пунктов отбора, частичным уходом факела за период отбора проб и др. Если все одновременно отобранные на одном расстоянии пробы равны нулю, то принимается, что осевая концентрация также равна нулю.

Для каждой дистанции определяется общее число отобранных проб, число осевых проб, число случаев, когда осевые концентрации превышали ПДК и определенные значения концентраций,

Таблица специальной обработки подфакельных наблюдений

Название предприятия \_\_\_\_\_  
 Период обследования: \_\_\_\_\_  
 Примесь \_\_\_\_\_  
 Расстояние (дистанция), км: \_\_\_\_\_  
 Число отобранных проб \_\_\_\_\_, в том числе положительных \_\_\_\_\_  
 Число осевых проб \_\_\_\_\_, в том числе положительных осевых \_\_\_\_\_  
 Число случаев с осевыми концентрациями:  $>ПДК$ ,  $>a_i ПДК$  \_\_\_\_\_  
 Максимальная концентрация,  $мг/м^3$  \_\_\_\_\_  
 Опасная скорость ветра (опасный диапазон скорости ветра),  $м/с$  \_\_\_\_\_  
 Средняя осевая концентрация,  $мг/м^3$  \_\_\_\_\_  
 Среднее квадратическое отклонение осевых концентраций,  $мг/м^3$  \_\_\_\_\_

Дата	Время отбора, ч, мин	Расстояние от оси факела, м	Концентрация, $мг/м^3$	Осевая концентрация, $мг/м^3$	Ветер		Количество выбросов, г/с	Примечание
					направление, в румбах	скорость, $м/с$		

число положительных (не нулевых) проб, число положительных осевых проб.

В случае когда низкая повторяемость положительных проб отмечается регулярно, можно говорить о недостаточной чувствительности химических методов или о нехарактерности изучаемого ингредиента для рассматриваемого предприятия; также не исключено, что в этих случаях имела место неправильная организация отбора проб. Поэтому должен быть проведен специальный анализ и приняты необходимые меры, особенно тогда, когда малы и максимальные концентрации.

При необходимости проведения дополнительного анализа зависимости загрязнения воздуха от определяющих его факторов в табл. 6.9 добавляются графы, в которые записываются сведения о наблюдавшихся во время отбора проб осадках, инверсиях температуры и других метеорологических условиях, коэффициентах полезного действия газоочистных установок, количестве сожженного топлива, его сернистости и др.

Следующей стадией обработки является определение статистически достоверных максимальных осевых концентраций. С этой целью для каждой дистанции следует построить график (рис. 6.2), на который наносится зависимость изменения осевых концентраций от скорости ветра. На графике проводится огибающая линия,

выше которой остаются только одиночные резко выскакивающие точки, связанные с аномальными условиями погоды и выбросов, погрешностями отбора и анализа проб и др. По огибающей определяется максимальное значение концентрации и соответствующая ей на горизонтальной координатной оси опасная скорость ветра. При наличии большого объема наблюдений для каждой дистанции можно построить несколько таких графиков, данные которых относятся примерно к одинаковым условиям погоды и выброса.

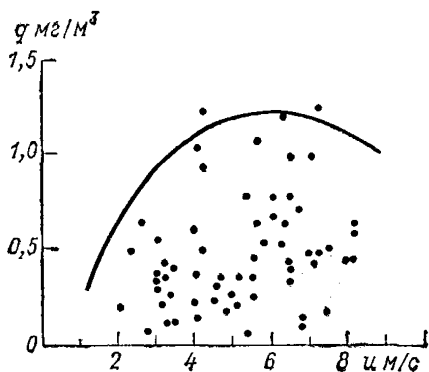


Рис. 6.2. Зависимость изменения осевых концентраций от скорости ветра.

Это позволяет более детально изучить благоприятные и неблагоприятные условия погоды, а также другие факторы, влияющие на загрязнение атмосферы. В случаях когда в широком диапазоне скоростей ветра максимальные концентрации сравнительно мало изменяются, целесообразно указывать не опасную скорость ветра, а опасный диапазон скорости ветра. Использование метода «огибающих» позволяет быстро и, как правило, достаточно надежно определить статистически достоверное значение максимальной концентрации.

Однако в некоторых случаях (например, при наличии ЭВМ) целесообразно более точно оценить достоверность отдельных значений максимальных концентраций. С этой целью вся совокупность отобранных на данной дистанции концентраций или группа их максимальных значений анализируется статистическими методами, изложенными, например, в [6.5, 6.6, 6.7 и 6.8].

В соответствии с этим ниже приводится пример статистического анализа данных для тепловой электростанции.

#### Пример

Обследовалась тепловая электростанция, работающая на буром угле с расходом топлива 310—700 т/ч, выброс сернистого газа в атмосферу составлял 33—50 т/ч. Было отобрано 2292 пробы воздуха на содержание сернистого газа на расстояниях от 0,5 до 8 км.

Обработка проводится по следующим этапам:

а) из общего числа каждодневных серий аспирационных проб воздуха за весь цикл исследований выбираются серии зональных (т. е. соответствующих определенному диапазону расстояний от источника выброса) измерений по показателю максимального выброса предприятия;

б) из выбранных по первому признаку отбираются серии измерений с учетом наилучших для рассеяния промышленных выбросов в атмосфере метеорологических условий (опасные скорости ветра, температурные инверсии и т. д.);

в) выбираются максимальные концентрации, соответствующие осевым аспирационным точкам по каждому дню исследований по всем зонам;

г) условно устанавливается нижняя граница «засчитываемых» при дальнейшей обработке значений концентраций. Например, при часто встречающихся значениях максимальной концентрации вещества в атмосфере, превышающих установленную ПДК в 5—10 раз, такой границей может быть концентрация, равная ПДК и т. д.;

д) составляются исходные для статистической обработки вариационные ряды по зонам, где вариантами являются максимальные разовые концентрации, превышающие среднюю их величину в каждой дневной серии измерений. Полученные ряды будут характеризовать наибольшую фактическую зональную загрязненность атмосферного воздуха в исследуемом районе;

е) устанавливается, не является ли наивысшая экстремальная концентрация в каждом ряду так называемой «выскакивающей» вариантой, т. е. величиной, не

Таблица 6.10

Вариационный ряд максимальных разовых концентраций  
в зоне 1 км от источника выбросов

Концентрация $q_m$ , мг/м <sup>3</sup>	$q_i - q_{cp}$	$(q_i - q_{cp})^2$	Концентрация $q_m$ , мг/м <sup>3</sup>	$q_i - q_{cp}$	$(q_i - q_{cp})^2$
0,45	-0,86	0,7396	1,28	-0,03	0,0009
0,52	-0,79	0,6241	1,30	-0,01	0,0001
0,55	-0,76	0,5776	1,35	+0,04	0,0016
0,64	-0,67	0,4489	1,39	+0,08	0,0064
0,76	-0,55	0,3025	1,60	+0,29	0,0841
0,79	-0,52	0,2704	1,80	+0,49	0,2401
0,80	-0,51	0,2601	1,83	+0,52	0,2704
0,81	-0,50	0,2500	2,52	+1,21	1,4641
0,81	-0,50	0,2500	3,09	+1,78	3,1684
1,01	-0,30	0,0900	3,10	+1,79	3,2041
1,13	-0,18	0,0324	3,28		

Таблица 6.11

Значение коэффициента  $K$  при разном числе наблюдений  $n$

$n$	$n$									
	0	1	2	3	4	5	6	7	8	9
0	—	—	1,13	1,69	2,06	2,33	2,53	2,70	2,85	2,97
10	3,08	3,17	3,26	3,34	3,41	3,47	3,53	3,59	3,64	3,69
20	3,73	3,78	3,82	3,86	3,90	3,93	3,96	4,00	4,03	4,06
30	4,09	4,11	4,14	4,16	4,19	4,21	4,24	4,26	4,28	4,30
40	4,32	4,34	4,36	4,38	4,40	4,42	4,43	4,45	4,47	4,48
50	4,50	4,51	4,53	4,54	4,56	4,57	4,59	4,60	4,61	4,63
60	4,64	4,65	4,66	4,68	4,69	4,70	4,71	4,72	4,73	4,74
70	4,75	4,77	4,78	4,79	4,80	4,81	4,82	4,83	4,83	4,84
80	4,85	4,86	4,87	4,88	4,89	4,90	4,91	4,91	4,92	4,93
90	4,94	4,95	4,96	4,96	4,97	4,98	4,99	4,99	5,00	5,01
$n$	100	200	300	400	500	600	700	800	900	1000
$K$	5,02	5,49	5,76	5,94	6,07	6,18	6,28	6,35	6,42	6,48

относящейся к данной совокупности; тем самым определяются статистически достоверные зональные экстремально-максимальные разовые концентрации.

Исходя из поставленной задачи в обработку взяты 1254 пробы воздуха, отобранные в дни, когда выброс сернистого газа превышал 40,0 т/ч. При исключении дней с благоприятными для рассеяния метеорологическими условиями остается 996 проб воздуха. Общее количество максимальных осевых и «засчитываемых» по всем зонам проб составило 578. Учет в каждой серии значений концентрации сернистого газа, превышающих среднюю из каждодневного ряда концентраций по зонам, сократил общее число максимальных разовых концентраций, принятых к статистической обработке, до 171.

Более подробно рассмотрим пример из 22 значений максимальных разовых концентраций, соответствующих зоне в 1 км от трубы ГРЭС. Вариационный ряд этой дистанции приведен в табл. 6.10. Как видно из данных, приведенных в табл. 6.10, наивысшая максимальная разовая концентрация  $q_m = 3,28 \text{ мг/м}^3$ . Следует установить, не является ли данная величина «выскакивающей» варианттой. Для этого указанное значение  $q_m$  исключается из рассмотрения, и по остав-

Таблица 6.12

Таблица значений  $\frac{q_m - q_{\text{ср}}}{\sigma}$

n	p, %			
	95,0	98,0	99,0	99,9
2	15,561	38,973	77,964	779,696
3	4,969	8,042	11,460	36,486
4	3,558	5,077	6,530	14,468
5	3,041	4,105	5,043	9,432
6	2,777	3,635	4,355	7,409
7	2,616	3,360	3,963	6,370
8	2,508	3,180	3,711	5,733
9	2,431	3,053	3,536	5,314
10	2,373	2,959	3,409	5,014
11	2,327	2,887	3,310	4,791
12	2,291	2,829	3,233	4,618
13	2,261	2,782	3,170	4,481
14	2,236	2,743	3,118	4,369
15	2,215	2,710	3,075	4,276
16	2,197	2,683	3,038	4,198
17	2,181	2,658	3,006	4,131
18	2,168	2,637	2,997	4,074
19	2,156	2,618	2,953	4,024
20	2,145	2,602	2,932	3,979
21	2,135	2,587	2,912	3,941
22	2,127	2,575	2,895	3,905
23	2,119	2,562	2,880	3,874
24	2,112	2,552	2,865	3,845
25	2,105	2,541	2,852	3,819
26	2,099	2,532	2,840	3,796
27	2,094	2,524	2,830	3,775
28	2,088	2,517	2,820	3,755
29	2,083	2,509	2,810	3,737
30	2,079	2,503	2,802	3,719
40	2,048	2,456	2,742	3,602
60	2,018	2,411	2,683	3,492
120	1,988	2,368	2,628	3,388

шему ряду по известным формулам находится среднее значение  $q_{\text{ср}}$  и среднее квадратичное отклонение  $\sigma$ :

$$q_{\text{ср}} = \frac{1}{n} \sum_{i=1}^n q_i,$$

$$\sigma = \sqrt{\frac{1}{n-1} \sum_{i=1}^n (q_i - q_{\text{ср}})^2}, \quad (6.1)$$

где  $n$  — количество членов вариационного ряда  $q_i$  после отбрасывания максимального элемента.

Для приближенной (но более быстрой) оценки  $\sigma$  можно воспользоваться соотношением

$$\sigma = \frac{q'_m - q_{\text{мин}}}{K}, \quad (6.2)$$

где  $q'_m$  и  $q_{\text{мин}}$  — максимальное и минимальное значения в вариационном ряду, полученном после исключения  $q_m$ , а  $K$  определяется по известному  $n$  из табл. 6.11. В рассматриваемом примере  $n = 21$ ,  $q_{\text{ср}} = 1,31$ ,  $\sigma = 0,784$  (расчет по формуле (6.1)). Поскольку  $q'_m = 3,10$ ,  $q_{\text{мин}} = 0,45$ ,  $K = 3,78$ , то приближенная формула (6.2) дает значение  $\sigma = 0,700$ , близкое к приведенному выше (используемые в процессе вычислений величины  $q_i - q_{\text{ср}}$  и  $(q_i - q_{\text{ср}})^2$  для данного примера даны в табл. 6.10).

Оценка достоверности экспериментально определенного значения  $q_m$  производится путем сопоставления величины

$$D = \frac{q_m - q_{\text{ср}}}{\sigma} \quad (6.3)$$

с табличным значением, приведенным в табл. 6.12 для различных  $n$  и различных значений вероятности  $p$ . Если  $D$  не превосходит соответствующего табличного значения, то с вероятностью  $p$  величина  $q_m$  не является «выскакивающей» вариантой.

В рассмотренном примере  $q_m = 3,28$ ,  $D = 2,51$ , если  $\sigma$  определено по формуле (6.1), и  $D = 2,81$ , если использовать для расчета  $\sigma$  соотношение (6.2). В обоих случаях величина  $D$  меньше значения 2,912, полученного из табл. 6.12 при  $n = 21$  и  $p = 99\%$ . Таким образом, с вероятностью 99% найденная максимальная концентрация 3,28 мг/м<sup>3</sup> не является «выскакивающей» и должна приниматься во внимание.



## ГЛАВА 7

### ОБРАБОТКА ДАННЫХ НАБЛЮДЕНИЙ ЗА ЗАГРЯЗНЕНИЕМ АТМОСФЕРЫ НА ЭВМ

#### 7.1. ПОРЯДОК СБОРА, ОБРАБОТКИ И РАСПРОСТРАНЕНИЯ ДАННЫХ

Возрастающий объем данных наблюдений за загрязнением атмосферы, необходимость их широкого оперативного использования и режимного обобщения требуют перехода на автоматизированные способы сбора и обработки информации на основе новейших технических средств. Переход на машинную обработку с помощью современных ЭВМ помимо сокращения объема расчетных работ, выполняемых вручную, позволяет повысить качество информации за счет применения объективных методов контроля, а также расширить диапазон изучаемых статистических характеристик.

Последовательность сбора и обработки данных наблюдений за загрязнением воздуха при машинной обработке данных представлена в табл. 7.1. Результаты наблюдений за концентрациями примесей из таблиц ТЗА-1 и ТЗА-2 и слент газоанализаторов переносятся на перфоленту по двум макетам кода. Один из них используется при передаче данных дискретных наблюдений на стационарных постах или при подфакельных измерениях, второй — для непрерывных измерений с помощью газоанализаторов. Макет для непрерывных наблюдений может быть использован и для вывода информации из АСКЗВ (автоматизированной системы контроля за загрязнением воздуха).

Перфорация и ее контроль осуществляется в гидрохимлабораториях или на метеостанциях (или в других учреждениях по указанию УГМС) с помощью телеграфных аппаратов типа Т-51 на пятипозиционную перфоленту. При организации перфорации необходимо обеспечить правильную установку телеграфного аппарата в удобном для наблюдателя месте. Небрежное обращение с аппаратом и перфоматериалом может стать причиной серьезных искажений, в результате которых обработка информации на ЭВМ станет невозмож-

ной. Перфолента и получаемая одновременно с ней широкая лента с информацией за последний месяц высылается авиапочтой в Центр машинной обработки. В Центре обработки перфоленты вводятся в ЭВМ, информация проходит раскодировку, контроль и обработку, в том числе и статистическую, после чего первичная информация записывается на долговременный технический носитель и передается на постоянное хранение в архив. В Центре обработки печатаются таблицы наблюдений за загрязнением воздуха (ТЗА-1м, ТЗА-2м ТЗА-4м) в двух экземплярах (машинный вариант). Таблицы сопровождаются результатами машинного контроля, а также содержат помимо первичной информации итоги машинной обработки данных наблюдений. Один экземпляр ТЗА вместе с замечаниями и расчетами высылается в УГМС (или ГМО), второй остается в Центре обработки.

В УГМС (ГМО) проводится анализ полученных таблиц и замечаний к ним, после чего данные используются для оперативной информации, а затем таблицы ТЗА-1, ТЗА-2 и ТЗА-4 передаются на хранение в архив. В УГМС (ГМО) составляются методические письма гидрохимлабораториям или гидрометеорологическим станциям с разъяснением допущенных ошибок наблюдений и кодирования. Замечания по качеству машинной обработки данных высылаются в Центр обработки.

## **7.2. КОДИРОВАНИЕ РЕЗУЛЬТАТОВ НАБЛЮДЕНИЙ**

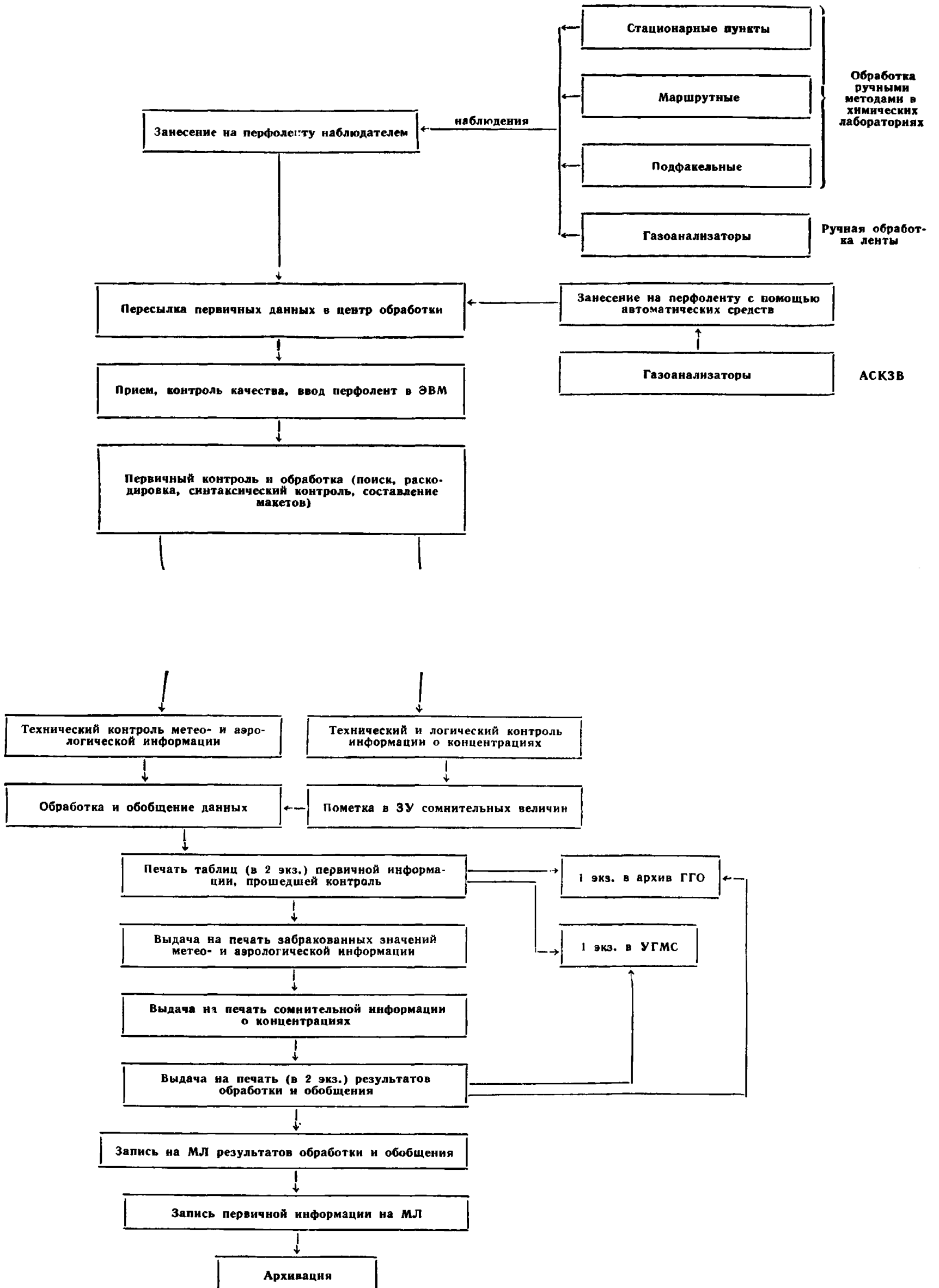
### **7.2.1. Код МТК-2**

Закодированные в ТЗА данные наблюдений изображаются на перфоленте системой пробивок при помощи международного пятизначного телеграфного кода МТК-2 (табл. 7.2). Он дает возможность создать на пятипозиционной перфоленте 32 различных комбинации в каждом из трех регистров телеграфного аппарата: цифровом, буквенном русском и буквенном латинском. Для перфорации используется цифровой регистр; латинский регистр играет служебную роль.

### **7.2.2. Макет для кодирования результатов дискретных (разовых) наблюдений за загрязнением атмосферы**

Макет предназначен для перфорации результатов наблюдений за месяц на отдельном стационарном (или маршрутном) посту или под факелом одного промышленного предприятия. Он состоит из пяти шестизначных (группы I—V) и восемнадцати пятизначных групп (группы 1—18). Группы I—V содержат общую информацию и перфорируются один раз в месяц перед началом перфорации данных по отдельному стационарному посту или под факелом

## Последовательность сбора и обработки данных наблюдений за загрязнением воздуха



данного промышленного предприятия. Группы 1—18 используются при перфорации информации в отдельные сроки наблюдений и разделены на три блока:

1) данные наблюдений за концентрациями примесей — группа 3;

2) данные метеорологических наблюдений в пунктах определения концентрации — группы 4—6 или на основной метеостанции — группы 4—8;

3) данные аэрологических наблюдений — группы 9—18.

Таблица 7.2

Международный телеграфный код МТК-2

Номер комбинации	Кодовые комбинации					Буквенный регистр	Цифровой регистр
	1	2	3	4	5		
1	0	0	.			A (А)	—
2	0		.		0	B (Б)	?
3		0	.	0	0	C (Ц)	!
4			.		0	D (Д)	K (кто у аппарата)
5	(		.			E (Е)	3
6	(		.	0	0	F (Ф)	Э
7		0	.		0	G (Г)	Ш
8			.	0		H (Х)	Щ
9		0	.	0		I (И)	8
10	0	0	.		0	J (Й)	Ю
11	0	0	.	0		K (К)	,
12		0	.			L (Л)	.
13			.	0	0	M (М)	9
14			.	0	0	N (Н)	0
15			.		0	O (О)	0
16		0	.	0	0	P (П)	0
17	0	0	.	0		Q (Я)	1
18		0	.		0	R (Р)	4
19	0		.	0		S (С)	' (апостроф)
20			.		0	T (Т)	5
21	0	0	.	0		U (У)	7
22		0	.	0	0	V (Ж)	=
23	0	0	.		0	W (В)	2
24	0		.	0	0	X (Б)	/
25	0		.	0	0	Y (Ы)	6
26	0		.		0	Z (З)	+
27			.		0		< (возврат каретки)
28		0	.				≡ (перевод строки)
29	0	0	.	0	0	Латинь (лат)	
30	0	0	.		0	Цифры (циф)	
31			.	0		Пробел	
32			.			Русский регистр (рус)	

Макет для кодирования дискретных наблюдений имеет следующий вид:

1	II	III	IV	V
//aaГГ	MMhhhP <sub>λ</sub>	фффλλλ	PPRRKS	xxxxNN
1	2	3	4	5
((IIR <sub>1</sub>	GGuuyy	bbrrr	±TTT0	ddvvφ
6	7	8	9	10
ffeee	τNNnn	±ΔTΔTΔuΔu	lddvv	2ddvv
11	12	13	14	15
3ddvv	4ddvv	vvH <sub>1</sub> H <sub>1</sub> H <sub>1</sub>	T <sub>1</sub> T <sub>1</sub> H <sub>2</sub> H <sub>2</sub> H <sub>2</sub>	H <sub>3</sub> H <sub>3</sub> H <sub>3</sub> T <sub>2</sub> T <sub>2</sub>
16	17	18		
±T <sub>0,5</sub> T <sub>0,5</sub> 00	±T <sub>1,0</sub> T <sub>1,0</sub> 00	±T <sub>2,0</sub> T <sub>2,0</sub> )		

### Содержание и перфорация групп кода

Группы I—V всегда перфорируются с титульного листа ТЗА-1 или ТЗА-2.

Группа I—//aaГГ:// — индекс начала записи, перфорируется косыми линиями; aa — шифр информации; данные из ТЗА-1 и ТЗА-2 перфорируются цифрами II; ГГ — год, перфорируются двумя цифрами.

Группа II—MMhhhP<sub>λ</sub>: MM — месяц, перфорируется двумя цифрами; hhh — высота основной метеостанции над уровнем моря — тремя цифрами; P<sub>λ</sub> — признак долготы.

Группа III — фффλλλ — содержит координатный номер основной метеостанции (города), перфорируется шестью цифрами.

Группа IV — PPRRKS: PP — количество стационарных и маршрутных постов наблюдений в городе или число предприятий в городе, под факелами которых проводились измерения; перфорируется двумя цифрами из графы PP таблицы «Сведения о пунктах»; RR — число видов примесей, за которыми проводились наблюдения на данном стационарном и маршрутном посту или под факелом предприятия в течение месяца; перфорируется двумя цифрами из соответствующей графы; K — признак метода наблюдений; перфорируется для каждого пункта одной цифрой из графы K; S — информация о знаках координат поста в городе или координат предприятия, перфорируется для каждого поста (предприятия) одной цифрой из графы S.

Группа V—xxxxNN : xxxx — координаты поста в городе или координаты предприятия, перфорируются четырьмя цифрами из графы xxxx; NN — номер стационарного поста или шифр предприятия, перфорируется двумя цифрами из графы NN.

Группы I—18 перфорируются с развернутых страниц основной таблицы ТЗА-1 или дополнения ТЗА-1д и таблицы ТЗА-2. Перфорация данных производится по срокам, т. е. следуя по строке.

Группа I — ((IIR<sub>1</sub>: (( — признак начала записи за данный срок, перфорируется двумя скобками; II — дата наблюдений,

перфорировается двумя цифрами из графы «Дата»;  $R_1$  — число видов примесей за данный срок, за которыми ведутся наблюдения на данном посту в городе или в данной точке под факелом;  $R_1$  не превышает 7 и перфорировается одной цифрой.

Группа 2 — GGuу: GG — срок наблюдений, перфорировается двумя цифрами из графы «Срок отбора проб»; ууу — расстояние от поста наблюдений до источника при подфакельных наблюдениях, перфорировается тремя знаками из графы «Расстояние до предприятия»; для стационарных постов перфорировается всегда три раза буква Ш.

Блок для кодирования информации о примесях перфорировается с таблиц ТЗА-1, ТЗА-1д, ТЗА-2.

Группа 3 — bbггг; bb — шифр примеси, перфорировается двумя цифрами из графы «Концентрация примесей» (только для тех примесей, для которых за данный срок есть наблюдения); ггг — концентрация примесей, перфорировается тремя цифрами из соответствующей графы (только для тех примесей, для которых за данный срок есть наблюдения). Забракованные значения, сопровождаемые сверху знаком ?, перфорироваются символами ??? с указанием шифра примеси.

Экстремальные значения, записанные четырьмя значащими цифрами и обведенные красным, перфорироваются тремя цифрами 999.

*Например:*

Примесь	Шифр	Концентрация, мг/м <sup>3</sup>	Вид группы
Сернистый газ	02	0,15	02015
Оксид углерода	03	9,00	03009
Двуокись азота	05	5,39	05???

Группа 3 будет перфорироваться столько раз, сколько примесей измерено на данном пункте за срок, но не более семи. Если перфорировается менее семи групп, то за последней группой следует перфорировать знак ::. Если в основной ТЗА нет записи о концентрациях ( $R_1 = 0$ ), то вместо группы 3 перфорировается группа вида ::.

Блок для кодирования метеорологической информации в пункте измерений концентраций примесей (или на метеостанции) перфорировается с таблиц ТЗА-1; ТЗА-1д или ТЗА-2.

Группа 4 — ±ТТТ0: ±ТТТ — температура воздуха, перфорировается тремя цифрами со знаком; 0 дополняет группу до пяти знаков.

Например, температура воздуха 15,2 и  $-7,3^{\circ}\text{C}$ , перфорировается соответственно +1520 и -0730.

Группа 5 — ddvvф: dd — направление ветра, перфорировается двумя цифрами; vv — скорость ветра (м/с), перфорировается двумя

цифрами; например, 8 и 15 м/с, перфорируются соответственно 08, 15;  $\varphi$  — шифр атмосферных явлений, перфорируется одной цифрой.

*Например:* 1) на посту определено только направление ветра (закодировано dd = 18), а данные о скорости ветра отсутствуют, атмосферные явления ( $\varphi$ ) зашифрованы цифрой 4; в этом случае группа имеет вид «18ЮЮ4»; 2) в пункте отсутствуют данные о ветре, а атмосферные явления закодированы цифрой 0; тогда группа имеет вид ЮЮЮЮ0.

Группа 6 — ffee: ff — относительная влажность (%), перфорируется двумя цифрами, 100% перфорируется как ЭЭ; eee — упругость водяного пара (мбар с десятичными) перфорируется тремя цифрами.

Например, упругость 12,3 и 7,2 мбар, перфорируется 123 и 072.

Группы 7—8 перфорируются только с ТЗА-1.

Группа 7 — τNNпп: τ — перфорируется из графы «Часы после прекращения осадков» одной цифрой; NN — количество общей и pp — количество нижней облачности, перфорируются двумя цифрами из соответствующих граф.

*Например:* на основной метеостанции осадки в интервале, меньшем 9 ч до срока наблюдений за концентрациями примесей, не отмечались, наблюдалась общая облачность 3 балла (NN = 03), нижняя облачность отсутствовала. Группа 7 имеет вид Ш0300.

Группа 8 —  $\pm \Delta T \Delta T \Delta u \Delta u$ :  $\pm \Delta T \Delta T$  — разность температуры воздуха (с десятичными градуса и со знаком) на высотах 0,5 и 2 м, перфорируется тремя знаками.

*Например:* разность 0,5 и 2,2°C перфорируется +05, —22 соответственно  $\Delta u \Delta u$  — разность скорости на тех же высотах перфорируется двумя цифрами (разность 0,9 и 1,3, перфорируется 09 и 13 соответственно).

Блок для кодирования аэрологической информации перфорируется только с ТЗА-1.

Группы 9—12 вида lddvv содержат аэрологическую информацию о скорости vv и направлении dd ветра на четырех высотах 0,1, 0,2, 0,5 и 1,0 км и перфорируются аналогично группе 5 (первая цифра группы обозначает соответствующие высоты).

Группа 13 — vvH<sub>1</sub>H<sub>1</sub>H<sub>1</sub>: vv — скорость ветра на высоте 2,0 км, перфорируется как группа 5; H<sub>1</sub>H<sub>1</sub>H<sub>1</sub> — высота верхней границы приземной инверсии (в десятках метров), перфорируется тремя цифрами из соответствующей графы.

Группа 14 — T<sub>1</sub>T<sub>1</sub>H<sub>2</sub>H<sub>2</sub>H<sub>2</sub> — T<sub>1</sub>T<sub>1</sub> — интенсивность приземной инверсии (до целого градуса), перфорируется двумя цифрами; H<sub>2</sub>H<sub>2</sub>H<sub>2</sub> — высота нижней границы высотной инверсии (в десятках метров), перфорируется тремя цифрами.

Группа 15 — H<sub>3</sub>H<sub>3</sub>H<sub>3</sub>T<sub>2</sub>T<sub>2</sub>: H<sub>3</sub>H<sub>3</sub>H<sub>3</sub> — высота верхней границы высотной инверсии (в десятках метров), перфорируется тремя цифрами; T<sub>2</sub>T<sub>2</sub> — интенсивность высотной инверсии (до целого градуса), перфорируется двумя цифрами.

Группа 16 —  $\pm T_{0,5} T_{0,5} 00$ :  $\pm T_{0,5} T_{0,5}$  — температура воздуха (с точностью до целого градуса и со знаком) на высоте 0,5 км, пер-

форируется со знаком двумя цифрами и двумя нулями, которые дополняют группу до пяти знаков.

Группа 17 —  $\pm T_{1,0} T_{1,0} 00$ :  $\pm T_{1,0} T_{1,0}$  — температура воздуха на высоте 1,0 км, перфорируется как группа 16.

Группа 18 —  $\pm T_{2,0} T_{2,0}$ ):  $\pm T_{2,0} T_{2,0}$  — температура воздуха на высоте 2,0 км, перфорируется как группа 16;)) — признак конца записи наблюдений за данный срок, перфорируется двумя скобками.

При перфорации результатов наблюдений на стационарном посту из таблицы ТЗА-1 используется весь макет, при перфорации с ТЗА-1д и с ТЗА-2 — только группы I—V и 1—6.

При отсутствии за данный срок информации, составляющей целый блок, вместо этого блока перфорируется группа символом ::.

Если данные, составляющие какой-либо блок, неполные, а имеются только начальные группы блока, то после последней значимой группы перфорируется символ :: и далее переходят к перфорации следующего блока. Так, в блоке «Данные метеорологических наблюдений» при перфорации данных, полученных на посту или под факелом промышленного предприятия, после группы 6 следует перфорировать группу символом ::. При отсутствии какой-либо группы или элемента в группе набивается знак Ю столько раз, сколько знаков выделено для данного элемента; при отсутствии целой группы Ю набивается пять раз.

Если за какой-либо срок наблюдений данные отсутствуют, то этот срок не перфорируется. Перфорация результатов наблюдений за данный срок всегда заканчивается группой 18, которая имеет вид  $\pm TT$ ). Если в этой группе нет данных, то следует перфорировать ЮЮЮЮ).

При отсутствии аэрологической информации в соответствующем блоке набивается символ :: и группа 000)).

### 7.2.3. Макет для кодирования результатов непрерывных наблюдений

Макет предназначен для перфорации данных непрерывных наблюдений за одним видом примеси на отдельном посту. Макет состоит из шести шестизначных групп I—VI и четырех пятизначных групп и имеет следующий вид:

I	II	III	IV	V	VI
//aaГГ	MMhhhhP <sub>λ</sub>	фффλλλ	PPbbKS	xxxxNN	KKKzzz
1	2	3	4		
((11ψ	bbrrr	RRRtt	TTT))		



## Содержание и перфорация групп кода

Группы кода I—VI содержат общую информацию и перфорируются один раз в месяц для наблюдений за одним видом примеси на одном посту с записи, сделанной от руки на лентах газоанализатора или (до полного перехода на машинную обработку) с титульного листа ТЗА-4. Группы I—V аналогичны соответствующим группам кода для дискретных наблюдений и имеют лишь следующие отличия: в группе I шифр информации aa перфорируется цифрой 12; в группе IV PP — количество постов в городе с газоанализаторами для данной примеси — перфорируется двумя цифрами; bb — шифр примеси перфорируется двузначным числом, K — признак метода наблюдений: ручная обработка лент самописца перфорируется цифрой 4, данные газоанализаторов, работающих в автоматической системе, цифрой 5.

Группа VI — KKKzzz: KKK — тип прибора; ГКП-1 перфорируется цифрами 111, ГМК-3 — 231; zzz — высота установки датчика газоанализатора над поверхностью земли в метрах, перфорируется тремя цифрами.

Группы 1—4 предназначены для перфорации данных наблюдений за отдельные сутки.

Группа 1 — ((Iψ: (( — признак начала записи за данные сутки, перфорируется двумя скобками; II — дата наблюдений, перфорируется двузначным числом; ψ — признак непрерывности записи наблюдений; перфорируется цифрой 0, если запись наблюдений в течение суток имеется за все часы и все 20-минутные интервалы, и цифрой 1, если в течение суток запись наблюдений прерывалась хотя бы на один 20-минутный интервал.

Группа 2 — bbgr: bb — срок наблюдений, перфорируется соответствующим двузначным числом; gr — концентрация примесей за первые 20 мин каждого часа, перфорируется трехзначным числом в соответствии с правилами кодирования информации о примесях (см. табл. 6.3, п. 6.2.3). Группа 2 перфорируется не более 24 раз. Если закодировано менее 24 групп, то за последней группой следует набивать символ ::.

Группа 3 — RRRtt: RRR — максимальное значение концентрации примеси за сутки, перфорируется трехзначным числом в соответствии с правилами кодирования информации о примесях (см. табл. 6.3, п. 6.2.3); tt — время (в часах), когда наблюдалась максимальная за сутки концентрация, перфорируется двузначным числом.

Группа 4 — TTT)): TTT — продолжительность периода, в течение которого концентрация превышала (или была равна) ПДК, перфорируется в часах (с десятками долями часа) трехзначным числом.

*Например:* период 3ч 15 мин записывается 032. В случае если указанный период не составил даже 10 мин, то перфорируется 999; при бракованных значениях в определении периода перфорируется ???; )) — заканчивается информация за данные сутки.

## 7.3. ПЕРФОРАЦИЯ РЕЗУЛЬТАТОВ НАБЛЮДЕНИЙ

### 7.3.1. Порядок занесения данных на перфоленту

Информация перфорируется раз в месяц после того, как наблюдения произведены, данные занесены в ТЗА-1, ТЗА-1д и ТЗА-2 и обработаны ленты газоанализаторов. Одна перфолента содержит результаты наблюдений на всех или нескольких стационарных постах города в течение месяца в зависимости от объема наблюдения.

По каждому отдельному посту данные перфорируются сочетаниями групп I—V и I—18 или I—V и I—6 макета кода для дискретных наблюдений. Группы I—V заносятся на ленту перед началом перфорации по каждому посту с титульного листа ТЗА-1. Группы I—18 следуют за группами I—V и перфорируются с развернутых страниц основной ТЗА-1; группа 2 после набивки срока наблюдений GG заканчивается тремя буквами Ш. При перфорации с ТЗА-1д используются лишь группы I—V и I—6, а вместо групп 7—18 перфорируются две группы вида ::, а затем группа 000)).

Данные из ТЗА-2 заносятся на отдельную перфоленту. Одна перфолента содержит результаты всех подфакельных наблюдений, произведенных в течение месяца. Если количество сроков наблюдений за месяц под факелом одного предприятия превышает 100, то данные наблюдений за остальные сроки набиваются как данные самостоятельного предприятия. Заносятся на ленту группы I—V и I—6; вместо групп 7—18 перфорируются две группы вида ::, а затем группа 000)).

Данные, снятые с лент газоанализаторов, заносятся на отдельную перфоленту и перфорируются для каждого газоанализатора группами I—VI и I—4 макета кода для непрерывных наблюдений.

### 7.3.2. Техника перфорации

Перед началом перфорации необходимо на аппарате Т-51 нажать верхнюю среднюю кнопку и этим отключить перфораторную приставку. Нажать один раз клавишу «Лат» и один раз клавишу «Циф». Затем нажать верхнюю правую кнопку, чтобы включить перфораторную приставку и приступить к перфорации данных наблюдений. Такая последовательность в работе должна сохраняться после любого отключения аппарата.

Перед перфорацией результатов наблюдений каждого поста за данный месяц нужно нажать клавишу «Рус» и добиться выхода ленты длиной 150—200 см, затем нажать один раз клавишу «Лат», 10—15 раз клавишу «Рус» и один раз клавишу «Циф», после чего отперфорировать первые группы кода I—V в макете для дискретных наблюдений, или I—VI в макете для непрерывных наблюдений. Эти группы перфорируются один раз в начале месяца, и никакие исправления в них не допускаются. Группы отделяются друг от друга знаком «Пробел».

После занесения первых групп кода нужно нажать на клавиши «Пробел», «Возврат каретки», «Перевод строки», затем можно перфорировать информацию за весь месяц.

Перфорация данных каждого срока в макете для дискретных наблюдений начинается с группы, содержащей отличительный знак ((, а в макете для непрерывных наблюдений со знака (( начинается перфорация данных за каждые сутки. После перфорации каждой группы кода нажимают на клавишу «Пробел» и перфорируют следующую группу. Для удобства чтения на широкой ленте рекомендуется набирать по семь групп в одну строку, затем нажать клавиши «Пробел», «Возврат каретки», «Перевод строки». Перфорация всех групп с 1 по 18 для каждого срока в макете для разовых наблюдений и с 1 по 4 для данных суток в макете для непрерывных наблюдений должна заканчиваться группой, содержащей закрывающиеся скобки)). После знака )) необходимо нажать на клавиши «Пробел», «Возврат каретки», «Перевод строки» и приступить к перфорации данных следующего срока (суток).

При обнаружении ошибок в процессе перфорации необходимо вернуть перфоленту обратно нажатием левой нижней кнопки на аппарате столько раз, сколько знаков отперфорировано после первого ошибочного знака, включая его. Затем столько же раз нажать на клавишу «Лат», в результате чего информация, начиная с ошибочного знака, будет забита.

Если при перфорации данных была ошибочно нажата клавиша «Рус», необходимо вернуть перфоленту обратно и обязательно забить эту пробивку и все последующие клавишей «Лат». После пробивки «Лат» следует нажать клавишу «Циф» один раз и продолжать перфорацию со знака, который был занесен неверно. Возвращать перфоленту и забивать пробивкой «Лат» более четырех знаков не рекомендуется. В случае, когда число неправильно отперфорированных знаков более четырех, необходимо перебить информацию за данный срок заново сразу же или в конце информации за месяц по данному посту.

После перфорации данных каждого поста за месяц надо произвести контроль всех отперфорированных данных, перебить неправильно отперфорированные данные, а затем 5—6 раз нажать клавишу «Пробел», 10—15 раз клавишу «Рус», клавишу «Лат» и снова «Рус» с выходом перфоленты не менее 50—70 см.

### 7.3.3. Контроль качества перфорации

От качества перфорации зависит качество последующей сборки, поэтому обеспечение контроля перфорации является одной из важнейших задач и должно осуществляться на всех этапах сбора информации. Контроль правильности занесения информации на перфоленту производится как на станции, так и в Центре обработки.

Перед началом перфорации на станции необходимо оценить качество бумаги перфоленты. Она должна быть без гнилых мест,

жирных пятен, надрывов и т. д., т. е. должна находиться в соответствии с требованиями (ГОСТ 1391-51). При обнаружении ошибок необходимо заново перебить информацию за те сроки, в которых были допущены ошибки. Перфорируемые заново данные не выделяются отдельным массивом, а отделяются от информации за данный срок или за месяц знаками «Пробел», «Возврат каретки», «Перевод строки».

Затем следует определить количество заново отперфорированных сроков, и если их число больше двадцати, то перфоленту следует забраковать, а всю информацию за месяц отперфорировать заново. Обнаруженные ошибки следует отметить цветным карандашом на широкой ленте и написать «на перфоленте ошибка исправлена».

### **7.3.4. Оформление перфолент**

В начале и конце перфоленты и широкой ленты чернилами подписывается вид информации, название станции, ее координатный семизначный номер, год, месяц наблюдений, а сама лента складывается «гармошкой». К третьему числу последующего месяца подготовленная перфолента и соответствующая ей широкая лента с данными за прошедший месяц пересылается в Центр обработки. Перед отправкой перфолента наматывается на кольцо (начиная с конца); концы перфоленты закрепляются липкой лентой. Упаковку ленты для пересылки необходимо производить таким образом, чтобы она в дороге не деформировалась, не разрывалась и была готова к вводу в ЭВМ. Для упаковки следует использовать плотную бумагу, а по бокам перфоленты уложить жесткие прокладки из картона или фанеры для предохранения от механических повреждений. Перфолента склеивается прозрачной липкой лентой «встык».

Хранить перфоленту до и после перфорации следует в сухом месте. Если перфолента отсырела (в этом случае она становится очень жесткой и не прогибается в центре круга), то перед перфорацией ее следует просушить. Для просушки ленту можно поместить в сушильный шкаф, либо на решетчатую полку или просто подвесить над электроплиткой. Если перфорация производилась на отсыревшую ленту, то обработка информации на ЭВМ невозможна. В таких случаях Центр обработки имеет право потребовать от станции произвести повторную перфорацию соответствующего материала наблюдений.

## **7.4. ОБРАБОТКА РЕЗУЛЬТАТОВ НАБЛЮДЕНИЙ НА ЭВМ**

### **7.4.1. Машинный контроль данных наблюдений**

В Центре обработки перфолента с нанесенной на ней первичной информацией вводится в ЭВМ, где производится машинный контроль и обработка полученных данных.

Сведения обо всех ошибках перфорации, обнаруженных в процессе контроля информации с помощью ЭВМ, выдаются на печать.

Контроль данных, не являющихся характеристиками загрязнения атмосферы, проводится по пределам естественных изменений соответствующих параметров в соответствии с табл. 7.3. При выявлении расхождений со значениями, приведенными в табл. 7.3, анализируемая величина бракуется и при печати соответствующей таблицы выдается символ X. В конце месяца забракованные значения печатаются в виде «Таблицы брака метеоэлементов».

Таблица 7.3

**Предельные значения служебной информации, метеорологических и аэрологических характеристик (для технического контроля)**

Информация	Минимальное значение	Максимальное значение
Месяц	01	12
Количество пунктов наблюдений	01	30
Число видов примесей	01	07
Шифр примеси	01	66
Дата наблюдений	01	31
Срок наблюдения	00	24
Температура воздуха (абсолютное значение), °С	000	063
Направление ветра, в десятках градусов	00	36
Скорость ветра, м/с	00	40
Атмосферные явления, по коду	0	9
Абсолютная влажность, мбар	00	35
Количество облачности, баллы	00	10
Высота инверсии, в десятках метров		
нижняя граница	001	300
верхняя граница	002	400
Разность температуры на границах инверсии, °С		
для приземной инверсии	00	30
для высотной инверсии	00	20

Контроль качества данных концентрации примесей осуществляется в два этапа: 1) сравнением с предельными значениями  $Q_1$ , приведенными в табл. 7.4; если значения концентрации превышают этот предел, то они исключаются из дальнейшей обработки и при печати ТЗА вместо них в соответствующих графах печатается символ брака X; 2) сравнением с предельными значениями  $Q_2$  (табл. 7.4); если концентрация превышает этот предел и значения хотя за два срока совершенно одинаковы, то они берутся под сомнение. Значения концентрации, превышающие предел  $Q_2$ , но неодинаковые за ближайшие сроки, также не выбраковываются из ТЗА, а берутся под сомнение.

Значения  $Q_1$  и  $Q_2$  (табл. 7.4) могут быть изменены по мере совершенствования методов контроля данных концентрации примесей.

Таблица 7.4

**Предельные значения концентрации примесей  
(для логического контроля)**

Примесь	Шифр	$Q_1$ мг/м <sup>3</sup>	$Q_2$ мг/м <sup>3</sup>
Пыль	01	15,0	10,0
Сернистый газ	02	9,00	5,00
Сульфаты	59	9,00	5,00
Оксись углерода	03	300	100
Двуокись азота	05	6,00	3,00
Оксись азота	10	6,00	3,00
Озон	50	0,999	0,800
Сероводород	15	0,999	0,800
Сероуглерод	14	4,00	3,00
Фенол	32	3,00	1,00
Сажа	27	4,00	5,00
Твердые фториды	12	5,00	2,00
Фтористый водород	13	—	0,999
Хлор	16	9,99	2,00
Соляная кислота	09	5,00	4,00
Углеводороды	28	300	100
Ртуть	20	0,0999	0,0700
Свинец	19	—	0,0700
Аммиак	18	9,99	5,00
Серная кислота	07	9,00	5,00

Забракованные значения концентраций печатаются в таблице «Результаты контроля данных о примесях», где указывается дата, срок наблюдений, шифр и концентрация примеси, вызвавшей сомнение, а также шифр «сомнительности»;

- 1 — данные превышают уровень  $Q_1$ ;
- 2 — данные превышают уровень  $Q_2$ ;
- 3 — данные превышают уровень  $Q_2$  и одинаковы хотя бы за два срока в пределах одних суток.

Если заперфорированное в группе 1  $R_1$  не совпадает с количеством реально заперфорированных примесей ( $R_{1\text{факт}}$ ), то оба эти значения печатаются с указанием срока в таблице «Результаты контроля данных о примесях».

Все программы контроля и обработки данных наблюдений за загрязнением атмосферы написаны на языке АЛГОЛ-60 и предназначены для ЭВМ М-222 с транслятором ТА-1М.

Кроме того, контроль и обработка данных непрерывных наблюдений может быть выполнена на ЭВМ «Минск-22», имеющей транслятор МЭИ-3 языка АЛГОЛ-60.

#### 7.4.2. Машинные варианты таблиц ТЗА

После выполнения машинного контроля первичной информации данные наблюдений печатаются в виде таблиц ТЗА по каждому виду наблюдений. Машинный вариант таблиц близок к формам сбора данных результатов измерений, описанным в гл. 6.

Символы, используемые при печати таблиц форм ТЗА:

- X — значение концентрации забраковано;
- X — значение коэффициента турбулентности  $> 1$ ;
- ÷ — концентрация примеси определена ошибочно, на перфоленте нанесено ???.
- X — анализируемая величина находится вне заданных пределов;
- осадки за период  $\tau < 9$  ч не отмечались.

### Таблица ТЗА-1

Машинный вариант таблицы ТЗА-1 (табл. 7.5) начинается с названия. Затем в заголовке печатается словами название города, год (четырёхзначным числом) и месяц (двузначным числом), а далее идет информация в соответствии с обозначениями. Количество пунктов здесь относится ко всему городу, а количество видов примесей — к данному пункту.

«Шапка» таблицы (табл. 7.5, а) определяет расположение данных наблюдений по соответствующим графам. При этом в графе «Дата» указывается число, когда проводились наблюдения, а в графе «Срок» — срок наблюдения (в целых часах).

В графах «Концентрация примесей» заносятся тремя цифрами (без запятых) данные о концентрации тех примесей, шифры которых указаны в заголовках граф; точность записи концентраций и их шифры содержатся в табл. 6.3 (см. п. 6.3.2).

Температура воздуха ( $^{\circ}\text{C}$ ) печатается тремя цифрами (с десятиными долями градуса через запятую).

Направление ветра  $dd$  (в десятках градусов) и скорость ветра  $vv$  (м/с) — двумя цифрами.

Графа «Атмосферные явления» (А) заполняется цифрой кода (см. табл. 2.3, гл. 2). Относительная влажность воздуха ( $f$  %) — двумя цифрами, а упругость водяного пара ( $e$  мбар) тремя цифрами с десятичными (через запятую).

В графе  $ч$  одной цифрой печатается промежуток времени в часах между окончанием осадков и сроком измерения концентрации.

В графах «Облачность» двумя цифрами указывается количество баллов общей (NO) и нижней (NH) облачности.

В графе  $K_1$  указывается тремя цифрами значение коэффициента турбулентности (в масштабе  $10^3$  м<sup>2</sup>/с).

**Примечание.** Расчет коэффициента  $K_1$  производится при наличии результатов градиентных наблюдений за данный срок в соответствии с методикой, принятой на сети станций.

В графах «Ветер на высотах» двумя цифрами печатаются данные аэрологических наблюдений для пяти указанных уровней; направление ветра ( $dd$ ) указывается в десятках градусов, скорость ветра ( $vv$ ) — в м/с.

В графах «Инверсия» и «Температура на высотах» печатаются:  $H_1$  — высота верхней границы приземной инверсии в десятках метров;







г) Характеристики загрязнения за месяц

Город \_\_\_\_\_ Пункт \_\_\_\_\_ Год \_\_\_\_\_ Месяц \_\_\_\_\_

Шифр примеси	N	$\bar{Q}$ мг/м <sup>3</sup>	S мг/м <sup>3</sup>	v	$Q_{\max}$ мг/м <sup>3</sup>	M	G %	M <sub>1</sub>	G <sub>1%</sub>	M <sub>2</sub>

д) Суммарные

M %	02+32	02+05	02+07	02+13	02+05+18	15+14	02+03
>ПДК							
>M <sub>1</sub> ПДК							

$T_1$  — разность температур (в целых градусах) на верхней и нижней границах приземной инверсии;

$H_2$  — нижняя и верхняя  $H_3$  границы высотной инверсии в десятках метров;

$T_2$  — разность температур (в целых градусах) на границах высотной инверсии.

В последних трех графах двумя цифрами печатается температура (до целого градуса со знаком) на указанных высотах.

При обнаружении брака в метеорологической и аэрологической информации после печати таблицы ТЗА-1 печатается «Таблица брака метеозлементов» (табл. 7.5, б) с указанием названия города, номера поста, года и месяца. «Шапка» таблицы содержит название всех элементов данного вида информации.

При обнаружении ошибок в информации о примесях печатается таблица «Результаты контроля данных о примесях» (табл. 7.5, в), в которой в соответствующих графах указывается дата, срок, шифр примеси, ошибочные значения  $R_1$ , шифр «сомнительности» и концентрация «сомнительной» примеси.

Результаты расчетов печатаются по каждому посту в виде таблицы «Характеристики загрязнения за месяц» для всех примесей (табл. 7.5, г); в этой таблице шифром указывается название примеси, а затем результаты следующих расчетов:  $N$  — число наблюдений;  $\bar{Q} = \frac{1}{N} \sum_{i=1}^N q_i$  — среднее значение концентрации;  $S =$

$$= \frac{1}{N-1} \sqrt{\sum_{i=1}^N (q_i - \bar{Q})^2} \text{ — среднее квадратическое отклонение от}$$

средней;  $V = \frac{S}{\bar{Q}}$  — коэффициент вариации;  $M$  — число случаев с

$q > \text{ПДК}$ ,  $M_1, M_2$  — число случаев с концентрациями выше определенных пределов;  $G$  и  $G_1$  — повторяемость (%)  $M$  и  $M_1$ ;  $Q_{\max}$  — значение максимальной разовой концентрации. Таблица «Суммарные» включает повторяемость значений концентраций выше ПДК и выше  $M_1$  ПДК по характеристикам суммарного действия (табл. 7.5, д), шифр примесей суммарного действия записан в заголовках граф этой таблицы; они соответствуют названиям примесей из табл. 6.3 (см. п. 6.2.3); расчет проводится по схеме, приведенной в гл. 6.

### Таблица ТЗА-1д

В таблице ТЗА-1д печатается информация, полученная по наблюдениям за концентрациями примесей и метеорологическими характеристиками на отдельных постах (табл. 7.6).

Она имеет 15 граф, из которых первые десять содержат информацию о дате, сроке измерений и концентрациях примесей, а остальные — данные метеорологических измерений на посту (обозначенные

**Машинный вариант таблицы ТЗА-1д**  
Таблица наблюдений за загрязнением воздуха ТЗА-1д

Город \_\_\_\_\_ Год \_\_\_\_\_ Месяц \_\_\_\_\_  
 Коорд. номер \_\_\_\_\_ Высота \_\_\_\_\_  
 Пункт \_\_\_\_\_ Количество пунктов \_\_\_\_\_  
 Координаты пункта \_\_\_\_\_ Количество примесей \_\_\_\_\_

Дата	Срок	Концентрация примесей, мг/м <sup>3</sup>						Температура	Ветер		А	Влажность	
		01	02	04	06	11			dd	vv		f	e

ния и точность, с которой данные заносятся в таблицу, аналогичны таблице ТЗА-1).

В конце таблицы печатаются результаты обработки информации по данному пункту за данный месяц в виде «Характеристики загрязнения за месяц» и «Суммарные». При обнаружении ошибок печатаются «Таблица брака метеозлементов» и таблица «Результаты контроля данных о примесях».

*Таблица ТЗА-2*

В таблице ТЗА-2 печатается информация по данным наблюдений под факелами отдельного промышленного предприятия на разных расстояниях от источника загрязнения. Вид и используемые обозначения такие же, как и при печати таблицы ТЗА-1.

После названия «Таблица наблюдений за загрязнением воздуха ТЗА-2» (табл. 7.7) в заголовке печатается общая информация (название города, год, месяц, высота над уровнем моря и координатный номер города), а затем следует информация о количестве предприятий в городе, под факелами которых проводились измерения; количество видов примесей, за которыми проводились наблюдения под факелами всех предприятий; координаты и шифр предприятия, в районе которого проводятся подфакельные наблюдения (два двузначных числа, со знаком).

Размещение информации в графах соответствует обозначениям в «шапке» табл. 7.7 и аналогично размещению данных в ТЗА-1д. Отличие состоит в том, что в третьей графе указывается расстояние от пункта наблюдений до обследуемого предприятия (км). В последующих графах печатаются данные о концентрации примесей и метеорологических наблюдениях в пункте отбора проб. После печати всей информации по отдельным наблюдениям пе-

Машинный вариант таблицы ТЗА-2

Таблица наблюдений за загрязнением воздуха ТЗА-2

Город \_\_\_\_\_ Год \_\_\_\_\_ Месяц \_\_\_\_\_  
 Коорд. номер \_\_\_\_\_ Высота \_\_\_\_\_  
 Шифр предприятия \_\_\_\_\_ Количество расстояний \_\_\_\_\_  
 Координаты предприятия \_\_\_\_\_ Количество примесей \_\_\_\_\_

Дата	Срок	Расстояние, км	Концентрация примесей, мг/м <sup>3</sup>						Температура	Ветер		A	Влажность	
			01	02	04	06	11	08		10	dd		vv	f

Город \_\_\_\_\_ Год \_\_\_\_\_ Месяц \_\_\_\_\_  
 Шифр предприятия \_\_\_\_\_

Таблица брака метеозаписей

Дата	Срок	Расстояние, км	Температура	Ветер		Влажность	
				dd	vv	f	e

Результаты контроля данных о примесях

Дата	Срок	Расстояние, км	Ошибки кодирования		Сомнительные величины			
			Шифр примеси	Количество примесей		Сомнительность	Шифр примеси	Концентрация, мг/м <sup>3</sup>
				R <sub>1</sub>	R <sub>1</sub> факт			

Город \_\_\_\_\_ Год \_\_\_\_\_ Месяц \_\_\_\_\_  
 Шифр предприятия \_\_\_\_\_

Характеристики загрязнения за месяц

Шифр примеси	l	$\bar{Q}$ мг/м <sup>3</sup>	S мг/м <sup>3</sup>	v	Q <sub>max</sub> мг/м <sup>3</sup>	M	G%	M <sub>1</sub>	G <sub>1</sub> %	M <sub>2</sub>

## Суммарные

М %	02+32	02+05	02+07	02+13	02+05+18	15+14	02+03
>ПДК							
>M <sub>1</sub> ПДК							

## На разных расстояниях

Расстояние, км	Шифр примеси								
	02			...			27		
	N	$\bar{Q}$ мг/м <sup>3</sup>	Q <sub>max</sub> мг/м <sup>3</sup>				N	$\bar{Q}$ мг/м <sup>3</sup>	Q <sub>max</sub> мг/м <sup>3</sup>

печатаются таблицы с результатами обработки наблюдений под факелом данного промышленного предприятия в виде «Характеристики загрязнения в месяц», «Суммарные» и «На разных расстояниях». При обнаружении ошибок печатаются «Таблица брака метеозлементов» и «Результаты контроля данных о примесях».

Таблица ТЗА-4

Таблица ТЗА-4 содержит данные наблюдений за одним видом примеси, полученные в течение месяца на одном стационарном посту прибором непрерывной регистрации (газоанализатором), а также результаты обработки этих данных (табл. 7.8). Заголовок таблицы отличается от ТЗА-1 тем, что в нем дополнительно впечатывается шифр примеси, тип прибора и высота установки его над поверхностью земли (в метрах). В строке «Количество пунктов» указывается число пунктов с газоанализаторами, а затем одной цифрой печатается признак метода наблюдений (см. п. 6.5). Далее печатается переводной множитель, на который следует умножить все значения концентрации примеси и характеристики, содержащиеся в таблице ТЗА-4.

«Шапка» таблицы состоит из граф: дата, часы суток (от 01 до 24) и далее указываются выборки параметров за сутки.

При заполнении строк дата, к которой относятся данные концентраций, записывается двузначным числом; если в данный день

## Машинный вариант таблицы ТЗА-4

Таблица наблюдений за загрязнением воздуха ТЗА-4

Город \_\_\_\_\_ Год \_\_\_\_\_ Месяц \_\_\_\_\_  
 Коорд. номер \_\_\_\_\_ Высота \_\_\_\_\_  
 Пункт \_\_\_\_\_ Шифр примеси \_\_\_\_\_  
 Кординаты пункта \_\_\_\_\_ Тип прибора \_\_\_\_\_  
 Количество пунктов \_\_\_\_\_ Высота прибора \_\_\_\_\_  
 Признак метода наблюдений \_\_\_\_\_ Переводной множитель \_\_\_\_\_

Дата	Часы					N	Q	Q <sub>M</sub>	T <sub>T</sub>	T
	01	02	03	...	24					
	Ежечасные					За месяц	Еже- точные	За месяц		
N Q M G M <sub>1</sub> G <sub>1</sub> S V										

Таблица сомнительных величин

Дата	Час	Сомнительность	Концентрация, мг/м <sup>3</sup>

измерений не производилось, то соответствующая дата опускается и интервал в строке не делается.

Значения концентрации за все сроки наблюдений в графы 01—24 записываются тремя цифрами (печатаются без запятой). При отсутствии измерений за данный час на соответствующем месте остается пробел.

После печати ежечасных наблюдений за все сроки каждого дня месяца в правой части таблицы выпечатаются рассчитанные и выбранные характеристики:

- $N$  — число случаев измерений концентрации примеси за данные сутки;
- $Q$  — среднее значение концентрации примеси, вычисленное из всех ежечасных значений за данные сутки;
- $Q_m$  — максимальное значение концентрации за данные сутки;
- $TT$  — время, когда отмечалось максимальное значение за данные сутки, печатается двузначным числом с точностью до целого часа;
- $T$  — период времени за данные сутки, в течение которого концентрация превышала максимально-разовое значение ПДК, печатается трехзначным числом в часах с десятиными долями часа.

После заполнения таблицы подсчитываются за весь месяц и в строке под заголовком «Ежечасные» печатаются следующие значения:

- $N$  — число случаев;
- $Q$  — средняя концентрация;
- $M$  — число случаев за месяц, в которые концентрация превышала максимально-разовые ПДК;
- $G$  — повторяемость таких случаев, %;
- $M_1$  — число случаев за месяц, когда концентрация превышала определенный предел;
- $G_1$  — повторяемость таких случаев, %;
- $S$  — среднее квадратическое отклонение от средней;
- $V$  — коэффициент вариации.

В правой нижней части таблицы под заголовком «За месяц» в графе  $N$  печатаются (по вертикали) вычисляемые за месяц значения:

- $N$  — число случаев измерений разовой концентрации;
- $Q$  — средняя разовая концентрация;
- $M$  — число случаев превышения максимально-разовой ПДК;
- $G$  — повторяемость таких случаев, %;
- $M_1$  — число случаев превышения концентраций определенных пределов;
- $G_1$  — повторяемость таких случаев, %;
- $S$  — среднее квадратическое отклонение от средней;
- $V$  — коэффициент вариации.

В графе  $Q$  под заголовком «Ежесуточные» (по вертикали) печатаются вычисляемые за месяц по средним суточным данным значения:

- $N$  — число случаев вычисления средних суточных концентраций;
- $Q$  — средняя суточная концентрация;
- $M$  — число случаев превышения средней суточной ПДК;
- $G$  — повторяемость таких случаев, %;
- $S$  — среднее квадратическое отклонение от средней.



Затем под заголовком «За месяц» печатаются:

$Q_m$  — максимальное значение концентрации примеси, выбирается абсолютный максимум из графы  $Q_m$ ;

$TT$  — время выбранного абсолютного максимума, указывается час и дата;

$T$  — суммарный за месяц период превышения максимально-разовой ПДК (часы).

После печати ТЗА-4 при обнаружении ошибок печатается «Таблица сомнительных величин», в которую заносятся значения концентраций, вызвавших сомнения, степень «сомнительности», дата и час наблюдения такой концентрации.

## ГЛАВА 8

### ОПРЕДЕЛЕНИЕ ХИМИЧЕСКОГО СОСТАВА ОСАДКОВ

#### 8.1. СБОР ПРОБ АТМОСФЕРНЫХ ОСАДКОВ

##### 8.1.1. Общие положения

Атмосферные осадки представляют собой слабые растворы различных веществ, попадающих в осадки в процессе образования облачных элементов и при прохождении через подоблачный слой атмосферы. Как правило, содержание растворенных в осадках веществ невелико и измеряется миллиграммами или даже долями миллиграммов на 1 л воды. Вследствие такой малой концентрации веществ требуется строгое соблюдение условий сбора, хранения и анализа осадков. Сбор проб атмосферных осадков производится в основном на метеорологических станциях, расположенных в удалении от города и местных источников загрязнения.

Проведение химического анализа атмосферных осадков непосредственно на месте их сбора связано с большими трудностями, так как для этого требуется специальная аппаратура. Поэтому на станции проводится только сбор проб атмосферных осадков при строгом соблюдении указанных ниже условий. Никакие отклонения и изменения условий сбора проб, указанных в настоящих рекомендациях, не допускаются.

Собираются все виды осадков, при этом сбор их начинается с самого начала их выпадения. В зависимости от условий и длительности сбора осадков могут быть: а) суммарные месячные пробы, включающие все осадки, выпавшие в течение календарного месяца; б) единичные пробы осадков, относящиеся к отдельным дождям и снегопадам; их сбор может продолжаться от нескольких минут до нескольких часов.

Обычно на сети станций собираются только суммарные пробы осадков. В некоторых случаях, при необходимости выяснения влияния метеорологических условий и локальных источников загряз-

нения на химический состав осадков по особому указанию программа работ на станциях предусматривает сбор как суммарных, так и единичных проб осадков.

Основное требование, предъявляемое к методике сбора проб дождевой воды и снега (равно как и других видов атмосферных осадков), заключается в обеспечении условий, препятствующих попаданию посторонних загрязнений в пробы осадков как в момент сбора, так и во время их хранения и транспортировки к месту исследования. Поэтому применяется специальная посуда и специальные установки для сбора осадков. Для сбора проб атмосферных осадков не допускается использование осадкомеров. Случайные загрязнения осадкомеров могут исказить химический состав выпавших осадков, и сделать дальнейшее исследование их нерациональным.

### 8.1.2. Оборудование для сбора проб

Для сбора и хранения проб дождевой воды служат полиэтиленовые колбы (флаконы), которые доставляются на станцию из химической лаборатории тщательно промытыми, закрытыми и пронумерованными, и открываются только на время взятия проб атмосферных осадков.

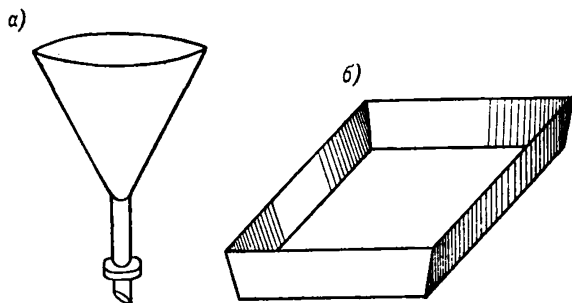


Рис. 8.1. Воронка для сбора проб атмосферных осадков (а) и кювета для сбора проб твердых осадков (б).

Сбор проб дождевой воды осуществляется через эмалированные, стеклянные или полиэтиленовые воронки. На горловину воронки следует надевать защитные приспособления, препятствующие стеканию осадков по внешней стороне воронки (рис. 8.1 а). В качестве такого приспособления можно использовать крышку ст полиэтиленовой колбы (флакона) диаметром 6—7 см с отверстием для горловины воронки. Воронки должны входить в колбу, а защитная крышка прикрывать ее. Воронки, предназначенные для сбора суммарных проб осадков имеют диаметр не менее 16 см. Для сбора единичных проб приемная поверхность воронки должна быть больше, диаметром 25—30 см.

Для сбора проб твердых осадков (снег) применяются эмалированные или пластмассовые кюветы или ванночки размером  $30 \times 40$  см (рис. 8.1 б) и высотой не менее 3—5 см. Пластмассовые кюветы (ванночки) должны быть исследованы в химической лаборатории с целью проверки чистоты материала, из которого они изготовлены. Воронки, кюветы или ванночки, закрытые второй кюветой и помещенные в химически чистые полиэтиленовые мешки, доставляемые из химлаборатории, а также запасные колбы должны храниться в шкафу или в хорошо закрывающемся ящике в чистом помещении.

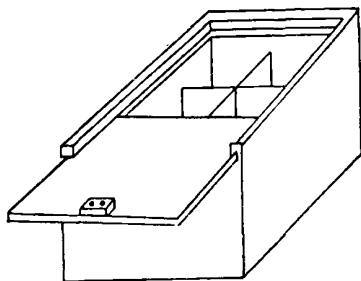


Рис. 8.2. Ящик для транспортировки проб осадков.

Для транспортировки и хранения чистой посуды и собранных проб осадков применяются специальные ящики. Они имеют разные размеры в зависимости от того, предназначены ли для суммарных или единичных проб осадков. В ящиках для суммарных проб обычно пересылается от 2 до 4 л осадков, поэтому в них следует предусматривать место для шести колб емкостью 500 мл (размеры — высота 20 см, ширина 24 см, длина 30 см) или четырех колб емкостью 1000 мл (размеры — высота 25 см, ширина 30 см, длина 30 см).

Ящики для транспортировки единичных проб осадков нужно рассчитать на 8—10 колб емкостью 250 мл (размеры — высота 20 см, ширина 35 см, длина 45 см). Дно ящика выстилается с внутренней стороны губчатой резиновой прокладкой толщиной 1,5—2,0 см. В ящике ставится фанерная перегородка с ячейками для колб (рис. 8.2). Ящик закрывается выдвижной крышкой, на одной стороне которой написан адрес станции, на другой — химлаборатории, где проводятся анализы. Перед отправкой ящика крышка задвигается так, чтобы на наружной стороне ее был адрес пункта назначения, после чего она привинчивается шурупами.

По истечении месяца не позднее 5-го числа следующего месяца ящики с пробами осадков отправляются в лабораторию для химического анализа, в них вкладывается заполненная таблица ТНХО-1 или ТНХО-2.

### 8.1.3. Установка для сбора суммарных проб

Для сбора суммарных проб атмосферных осадков на метеоплощадке должна быть размещена специальная установка. С этой целью необходимо врыть деревянный столб диаметром 15—20 см и прикрепить к нему посредством железных планок и шурупов деревянную доску размером  $60 \times 60$  см толщиной 3—4 см. Высота

доски (стола) над уровнем земли должна составлять 125—150 см (рис. 8.3 а).

Для сбора жидких осадков в теплый период года к столу привинчиваются два металлических штатива на расстоянии друг от друга 50 см. На штативы надевают два металлических стержня

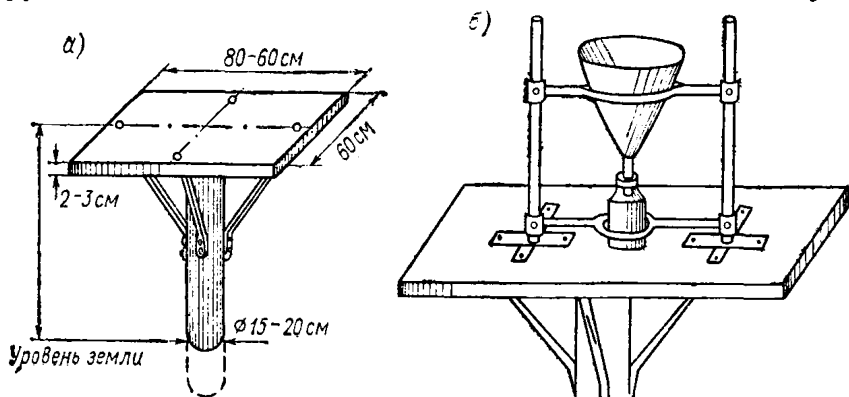


Рис. 8.3. Стол для размещения установки для сбора проб осадков на метеоплощадке (а) и установка для сбора суммарных проб жидких осадков (б).

с кольцами для воронки и колбы, которые закрепляются посредством винтов на необходимой высоте. Диаметр верхнего кольца для воронки равен 15—20 см, диаметр нижнего кольца для колбы — 7—8 см. В нижнее кольцо стержня ставят полиэтиленовую

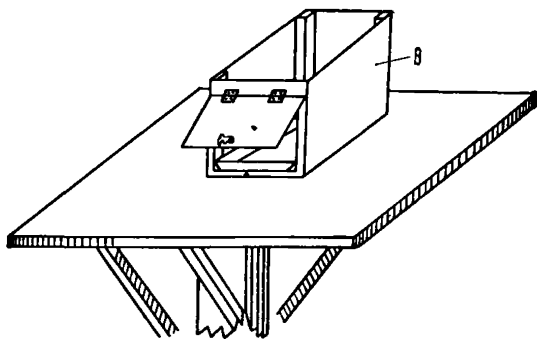


Рис. 8.4. Установка для сбора суммарных проб твердых осадков (В — ветровая защита).

колбу емкостью 250 мл. На верхнее кольцо, в случае если для сбора используется стеклянная воронка, надевают разрезанную резиновую трубку для исключения контакта воронки с металлом и возможного ее повреждения при ветре. В верхнее кольцо вставляют воронку, на горловину которой предварительно надевают упомя-

нутое выше защитное приспособление. Общий вид установки для сбора суммарных проб жидких осадков изображен на рис. 8.3 б.

В зимнее время штативы убирают со стола и вместо них к доске стола привинчивают шурупами ветровую защиту. Ветровая защита В (рис. 8.4) представляет собой фанерный ящик с дном, но без крышки с размерами — высота 50—60 см, ширина 40 см, длина 50 см. Одна из боковых сторон ящика изготавливается в виде откидной дверцы на петлях и имеет в нижней части крючок для закрывания. При выпадении твердых осадков (снега) откидную дверцу ветровой защиты открывают и внутрь вставляют кювету для сбора осадков. Общий вид установки для сбора суммарных проб твердых осадков представлен на рис. 8.4.

**Примечание.** В переходный период, когда возможно выпадение как снега, так и дождя, для сбора проб осадков используют установку, которую применяют в зимний период.

#### 8.1.4. Установка для сбора единичных и суммарных проб

На станциях, где производится сбор единичных и суммарных проб атмосферных осадков, установка несколько отличается от вышеописанной.

Для размещения установки используется стол, описанный в п. 8.1.3, но размер доски составляет  $80 \times 80$  см.

Для сбора жидких осадков к столу привинчивают металлический штатив, на который надевают два горизонтальных стержня с кольцами для воронок и колб. Стержни закрепляют на штативе посредством винтов на нужной высоте. В нижние кольца стержней ставят 2 полиэтиленовые колбы емкостью 250 мл. На верхние кольца, в случае если для сбора используются стеклянные воронки, надевают разрезанные резиновые трубки для

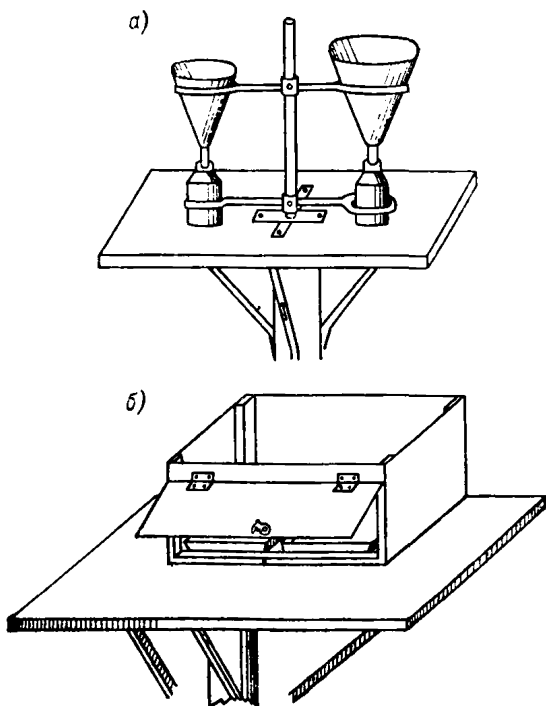


Рис. 8.5. Установка для сбора единичных и суммарных проб жидких (а) и твердых (б) осадков.

исключения контакта воронок с металлом и возможного их повреждения при ветре. В верхние кольца штатива вставляют 2 воронки для сбора единичных и суммарных проб осадков. На горловину каждой воронки предварительно надевают упомянутое выше защитное приспособление.

В зимний период со стола снимают штатив и к доске стола привинчивают шурупами ветровую защиту. Ее устройство аналогично описанному в п. 8.1.3, размеры — ширина 70 см, длина 50 см, высота 50—60 см. При выпадении твердых осадков (снега) открывают откидную дверцу ветровой защиты и через нее внутрь вставляют две кюветы (для сбора осадков).

Общий вид установок для сбора единичных и суммарных проб жидких и твердых осадков изображен на рис. 8.5.

### 8.1.5. Порядок сбора суммарных проб

В теплый период в начале выпадения жидких осадков быстро выносят на метеоплощадку воронку в полиэтиленовом мешке и колбу для сбора осадков. Извлекают из мешка воронку, открывают колбу и устанавливают их на столе, как показано на рис. 8.3 б. Колбу и воронку оставляют на площадке в течение всего периода выпадения дождя. Если дождь идет с перерывами, то на время перерыва воронку можно не уносить, но ее необходимо закрыть крышкой или чистым полиэтиленовым мешком. Если колба успевает заполниться до прекращения дождя, то ее снимают и сразу же выставляют новую. По окончании дождя колбу и воронку убирают с площадки и переносят в помещение. Воронку ополаскивают дистиллированной водой, закрывают крышкой, укладывают в чистый полиэтиленовый мешок и затем убирают в шкаф.

Дистиллированная вода высылается на станцию из химической лаборатории в закрытых полиэтиленовых тщательно промытых колбах вместе с чистыми пустыми колбами для сбора проб осадков.

Собранные осадки переливают в колбу емкостью 500 или 1000 мл, предназначенную для хранения суммарных месячных проб, которую закрывают пробкой и убирают в шкаф. При сборе проб осадков следует помнить, что нельзя смешивать в одной колбе суммарные осадки за различные месяцы. Освободившуюся колбу, из которой переливают осадки, ополаскивают дистиллированной водой, закрывают пробкой и готовую к следующему употреблению ставят в ящик. После заполнения одной большой колбы используют другие колбы емкостью 500 или 1000 мл, находящиеся в транспортировочном ящике.

В зимний период в начале выпадения твердых осадков быстро выносят кювету (ванночку), закрытую другой (запасной) кюветой, на метеоплощадку. Открывают кювету и устанавливают ее на столе внутри ветровой защиты. Кювету (ванночку) оставляют на площадке в течение всего периода выпадения снега. Если снег

идет с перерывами, то на время перерыва кювету необходимо закрыть другой кюветой, выполняющей роль крышки. По окончании выпадения снега кювету закрывают другой кюветой и переносят и помещение. После таяния снега (в закрытой кювете) воду переливают полностью в колбу емкостью 500 или 1000 мл, предназначенную для хранения суммарных осадков. При наполнении одной колбы используют другие свободные колбы. После переливания осадков кювету (ванночку) ополаскивают дистиллированной водой, закрывают второй запасной кюветой, вкладывают в полиэтиленовый мешок и хранят в шкафу или специальном ящике.

В конце каждого месяца воронки (в теплый период) или кюветы (в холодный период) промывают теплой водой с мылом, затем чистой водой, после чего ополаскивают 2—3 раза дистиллированной водой и помещают в чистые полиэтиленовые мешки, присылаемые из химлаборатории.

#### 8.1.6. Порядок сбора единичных и суммарных проб

Сбор суммарных и единичных проб осадков на тех станциях, где их собирают одновременно, производится по методике и правилам сбора суммарных проб, но с некоторыми изменениями: для сбора жидких осадков используют две воронки и две колбы, которые устанавливают на столе, как показано на рис. 8.5 а.

Осадки, собранные через воронку меньшего диаметра, переливают в большую колбу емкостью 500 или 1000 мл, предназначенную для хранения суммарных месячных проб. Во избежание испарения воды большая колба тщательно закрывается пробкой. После заполнения одной большой колбы используют другие колбы емкостью 500 или 1000 мл, находящиеся в транспортировочном ящике.

При отборе проб осадков следует помнить, что нельзя смешивать в одной колбе суммарные осадки за различные месяцы.

Вторую колбу с единичной пробой осадков, если их количество больше 50 мл, закрывают пробкой и помещают в транспортировочный ящик. Если же количество осадков меньше 50 мл, то их выливают, так как такого объема недостаточно для проведения химического анализа. Освободившиеся колбы ополаскивают дистиллированной водой, закрывают пробками и ставят в ящик.

Для сбора твердых осадков используют две кюветы (ванночки), которые устанавливают на столе внутри ветровой защиты (см. рис. 8.5 б). Запасные кюветы (крышки) хранят в полиэтиленовых мешках в помещении.

По прекращении выпадения снега кюветы закрывают другими запасными кюветами и переносят в помещение.

После таяния снега (в закрытых кюветах) воду из одной кюветы переливают полностью в колбу емкостью 500 или 1000 мл, предназначенную для хранения суммарных месячных проб осадков. После заполнения одной колбы используют другие свободные колбы. Воду из другой кюветы, если количество ее больше 50 мл,



сливают в колбу, предназначенную для хранения единичной пробы; после заполнения колбы остаток осадков выливают. Если количество воды во второй кювете меньше 50 мл, то ее также выливают.

### 8.1.7. Метеорологические наблюдения при сборе проб

При сборе проб атмосферных осадков проводят следующие метеорологические наблюдения:

— при сборе проб суммарных осадков в начале выпадения осадков измеряют направление и скорость ветра; записывают направление ветра в градусах, а скорость ветра в метрах в секунду;

— при сборе единичных и суммарных проб в начале сбора осадков, кроме направления и скорости ветра, измеряют температуру воздуха ( $^{\circ}\text{C}$ ), относительную влажность (%), определяют количество и форму облачности, проводят измерение осадков за период сбора единичной пробы. При наличии на станции гигрографа желательнее проследить ход изменения влажности во время выпадения осадков и указать пределы ее колебания.

### 8.1.8. Составление таблиц ТНХО-2 и ТНХО-1

На станциях, где собираются только суммарные месячные пробы атмосферных осадков, составляется таблица ТНХО-2 по форме, представленной в табл. 8.1:

— заполняется титульный лист (табл. 8.1);

— в графе 1 ТНХО-2 записывается дата сбора пробы, т. е. дни с осадками в данном месяце;

— в графе 2 — номер колбы, в которую сливают осадки за данный дождь или снегопад (если выпадали очень слабые осадки и проба не была собрана, то ставится прочерк);

— в графу 3 из КМ-1 (или ТМ-1) выписывают количество осадков за дату сбора (в миллиметрах);

— в графу 4 выписывают из КМ-1 (или ТМ-1) вид осадков: жидкие (•, , ∇), твердые (✱, ❄, △, ▲), смешанные (; , ❄, ❄);

— в графе 5 отмечается направление (в градусах) и скорость (м/с) ветра, наблюдавшиеся при сборе осадков;

— в графе 6 указываются особые явления, наблюдавшиеся в период сбора осадков: пыльные бури, метель, дым, мгла, ливни, грозы и др. (из книжек КМ-1 или ТМ-1).

По окончании месяца суммируют и записывают число дней, число колб с осадками и количество осадков (из ТМ-1) за месяц.

На станциях, где кроме суммарных собирают единичные пробы осадков, составляется таблица ТНХО-1. Титульный лист ее отличается от ТНХО-2 только названием «Таблица наблюдений при сборе единичных и суммарных проб осадков для химического анализа». Составляется она по форме, представленной в табл. 8.2.

## Титульный лист

ГОСУДАРСТВЕННЫЙ КОМИТЕТ СССР ПО ГИДРОМЕТЕОРОЛОГИИ  
И КОНТРОЛЮ ПРИРОДНОЙ СРЕДЫ

Управление гидрометеорологической службы: \_\_\_\_\_

ГНХО-2

## ТАБЛИЦА

наблюдений при сборе суммарных проб осадков  
для химического анализа

Год \_\_\_\_\_ Месяц \_\_\_\_\_

Станция \_\_\_\_\_ Область \_\_\_\_\_

Район \_\_\_\_\_ Широта \_\_\_\_\_ Долгота \_\_\_\_\_

Высота метеоплощадки \_\_\_\_\_

Общие замечания (повреждения или замена установки, особые атмосферные явления, сильные ливни) \_\_\_\_\_

Таблицу составил \_\_\_\_\_

Замечания критического контроля \_\_\_\_\_

Проверил в ГГО \_\_\_\_\_

Стр. 1

Станция \_\_\_\_\_ Месяц \_\_\_\_\_ Год \_\_\_\_\_

Дата сбора пробы	Номер колбы, в которую слиты осадки за данный день	Количество осадков за дату сбора, мм	Вид осадков	Направление, град; скорость ветра, м/с	Примечание (особые явления)
1	2	3	4	5	6
Число дней с осадками _____	Число колб _____	Количество осадков выпавших за месяц, мм _____			

Таблица ТНХО-1

Станция \_\_\_\_\_ Месяц \_\_\_\_\_ Год \_\_\_\_\_

Номер колбы	Дата сбора	Время выпадения осадков, ч мин		Время сбора пробы, ч мин		Облач- ность, количе- ство (баллы) и форма облаков	Харак- тер и вид осад- ков	Количе- ство осадков по осад- комеру, мм	Направ- ление, град; скорость ветра, м/с	Темпе- ратура возду- ха, °С	Относи- тельная влаж- ность, %	Погода, предше- ствующая сбору пробы	Приме- чание (особые явления)
		начало	конец	начало	конец								
1	2	3	4	5	6	7	8	9	10	11	12	13	14

Номера колб, содержащих суммарные за месяц осадки \_\_\_\_\_

Число дней с осадками в течение месяца \_\_\_\_\_

295 Количество осадков, выпавших за месяц, мм \_\_\_\_\_

В графе 1 записывается порядковый номер колбы с единичной пробой (если выпадали очень слабые осадки и проба не была собрана, то в графе ставят прочерк).

В графе 2 записывается дата сбора единичной пробы.

В графах 3—6 указывается декретное время (в часах и минутах) начала и окончания выпадения осадков и сбора пробы.

В графе 7 указывается облачность (количество и форма облаков).

В графе 8 словами записывается характер осадков (обложные, ливневые, морозящие, непрерывные, с перерывами) и выписывается из КМ-1 (или ТМ-1) их вид: жидкие (●, ♪, ♫), твердые (✱, ♠, △, ▽, ▲), смешанные (⊙, ✖, ☉).

В графе 9 — количество осадков (мм), выпавших за каждый дождь или снегопад, измеренных на станции по осадкомеру.

Графы 10, 11 заполняются данными о направлении (в градусах), скорости (м/с) ветра и температуре воздуха (в целых °С) в момент начала сбора осадков; если во время выпадения осадков наблюдались резкие изменения указанных метеоэлементов, то это отмечается в примечании.

Графы 12 и 13 вписывается соответственно относительная влажность воздуха (в процентах) и погода (W), предшествующая сбору пробы (из книжки КМ-1).

В примечании (графа 14) отмечаются особые явления, наблюдающиеся в период сбора осадков: пыльные бури, метель, дым, мгла, ливни, грозы и др.

По окончании месяца записываются номера колб, содержащих суммарные осадки за месяц, число дней с осадками в течение месяца и количество осадков за месяц (по данным таблицы ТМ-1).

## 8.2. МЕТОДЫ АНАЛИЗА ПРОБ АТМОСФЕРНЫХ ОСАДКОВ

### 8.2.1. Общие положения

Атмосферные осадки являются маломинерализованными растворами. На некоторых станциях их среднегодовая минерализация не превышает 6—8 мг/л. Работа с такими растворами требует большой аккуратности при анализе. Определенные требования к анализу связаны также и с тем, что с течением времени даже в герметически закрытых сосудах происходит изменение солевого, газового и ингредиентного состава. Главной причиной изменения компонентного состава является как выщелачивание химических элементов из посуды, так и ионный обмен или адсорбция растворенных веществ на стенках сосудов, особенно стеклянных.

Процессы, протекающие при хранении проб осадков, могут приводить к уменьшению или увеличению в них концентрации того или иного ингредиента, а следовательно, и общей минерализации. В результате растворимости стекла увеличивается концентрация очень разбавленных растворов солей натрия, калия, каль-

ция и других. Наибольшей щелочностью характеризуются обычные сорта лабораторного стекла (№ 23, 46, 846), а меньшей — стекла «пирекс». Уменьшение концентрации растворов, происходящее в результате ионного обмена или адсорбции, зависит от сорта стекла, рН раствора и концентрации сорбируемых катионов в исходном растворе. Анионы же адсорбируются стеклом в относительно меньших количествах.

Для исключения или уменьшения влияния материала посуды при сборе и хранении осадков используют посуду из стекла «пирекс», кварца или полиэтилена. Перечень оборудования и необходимых реактивов для лабораторий, занимающихся определением химического состава осадков прилагается в приложении 8.11.

### 8.2.2. Подготовка к анализу проб

Анализ проб атмосферных осадков включает подготовку к сбору проб на станциях, отбор проб, подготовку к химическому анализу, анализ, расчет результатов анализа и составление таблиц.

Подготовка к сбору проб состоит из мытья полиэтиленовой посуды и пересылки чистой посуды и дистиллированной воды на станции. Качество дистиллированной воды, используемой в лаборатории и высылаемой на станции, контролируется путем измерения удельной электропроводности  $\kappa$  и рН. Используют воду с электропроводностью, не превышающей  $2 \text{ мкСм} \cdot \text{см}^{-1}$  (т. е.  $2 \cdot 10^{-6} \text{ Ом}^{-1} \times \text{см}^{-1}$ ), и рН 5,7—5,9. Сбор проб проводят в соответствии с указаниями, изложенными в п. 8.1.

Посуда считается чистой, если при ополаскивании ее дистиллированной водой оставшаяся на стекле вода распределяется тонкой пленкой и полностью стекает вниз, не задерживаясь на стекле в виде капель. Всю посуду, как стеклянную, так и полиэтиленовую подвергают обработке водяным паром. Затем ее 3—4 раза ополаскивают дистиллированной водой и сушат в сушильном шкафу. Полиэтиленовую посуду сушат при температуре, не превышающей  $80^\circ \text{C}$ . Хранят чистую посуду закрытой пробками в специальном шкафу. Резиновые пробки, бывшие в употреблении, моют в мыльном растворе, многократно промывают водопроводной, затем 3—4 раза дистиллированной водой и кипятят в дистиллированной воде не менее 30 мин. Полиэтиленовые пробки моют так же, только вместо кипячения заливают их теплой дистиллированной водой. Сушат так же, как и полиэтиленовую посуду, в сушильном шкафу.

Для приготовления точных объемов растворов используют градуированную посуду, обеспечивающую погрешность не более  $\pm 0,2\%$ . Для титрования применяют микробюретки объемом 1—2 мл и ценой деления 0,01 мл.

#### *Подготовка реактивов*

Для уменьшения потерь и загрязнений готовят и сохраняют исходные растворы повышенной концентрации, которые относительно устойчивы в течение длительного времени, и только перед

анализом готовят из них растворы требуемой концентрации. Для приготовления растворов используют реактивы «спектрально чистые», «химически чистые», «чистые для анализа» и фиксаналы. В случаях, когда в методике анализа указана нормальность раствора, рекомендуется по возможности пользоваться фиксаналами (растворы кислот, щелочей и др.). Все растворы для определения иона аммония приготавливают на свежеприготовленной безаммиачной воде. Такую же воду используют и для разбавления проб с большим содержанием этого иона. Спирт ректификат (ГОСТ 115-47-65) для приготовления индикаторов и осаждающего реактива для определения сульфатного иона очищают перегонкой.

### *Подготовка проб*

Если суммарная проба осадков собрана в несколько колб, то их сливают в одну общую. Затем дают пробе отстояться не менее суток и из нее методом декантации, а если проба очень мутная, то и фильтрованием через беззольный фильтр «синяя лента», отбирают объем пробы, необходимый для проведения полного анализа (не менее 250 мл).

При определении некоторых ингредиентов следует учитывать степень мутности проб осадков, которая обусловлена присутствием примесей неорганического и органического происхождения. Фильтрование проб частично устраняет твердые примеси, однако мутность, обусловленная присутствием коллоидных веществ, затрудняет колориметрические и турбидиметрические определения. Для определения сульфатного иона пробу всегда следует фильтровать.

Пробы регистрируют в журнал сразу же после их поступления в лабораторию, отмечая их объем (мл). Все расчеты по приготовлению растворов и градуирования посуды записывают в специальные журналы.

### **8.2.3. Общие правила анализа проб**

Пробы атмосферных осадков анализируют не позднее чем через 10 дней после их поступления в лабораторию. Более длительное хранение проб не допускается.

В пробах осадков определяют анионы  $\text{SO}_4^{2-}$ ,  $\text{Cl}^-$ ,  $\text{NO}_3^-$ ,  $\text{HCO}_3^-$ , катионы  $\text{NH}_4^+$ ,  $\text{Na}^+$ ,  $\text{K}^+$ ,  $\text{Mg}^{2+}$ ,  $\text{Ca}^{2+}$ , рН и удельную электропроводность  $\kappa$ . В табл. 8.3 приводится порядок проведения анализа исходя из 250 мл пробы, приведены объемы воды для разовых определений. Анализ следует проводить из объема пробы 400—500 мл, так как часто возникает необходимость повторения определения того или иного ингредиента.

Удельную электропроводность измеряют кондуктометрическим методом, рН — электрометрически на рН-метрах с помощью стеклянного электрода.

Для определения сульфатного иона используется турбидиметрический, а нитратного и иона аммония — колориметрический методы. Ионы хлора, гидрокарбоната и магния определяют объемными титриметрическими методами. Методом фотометрии пламени определяют ионы натрия, калия и кальция. При определении ионов аммония необходимо соблюдать большую осторожность, чтобы не ввести их в раствор извне, так как в воздухе лаборатории всегда присутствуют следы аммиака. Для определения  $\text{NH}_4^+$  воду из исходной пробы отбирают до фильтрования, так как фильтровальная бумага всегда содержит следы аммонийных ионов. При большой мутности или цветности анализируемую воду очищают коагуляцией или разбавляют.

Таблица 8.3

Последовательность проведения анализа  
и необходимый объем воды для каждого определения

Определяемый ингредиент	Объем воды, мл
Удельная электропроводность	25
pH	25
Гидрокарбонатный ион	25
Ион аммония	10
Нитратный ион	1
Сульфат-ион	25
Хлорид-ион	50
Ион магния	25
Ионы натрия, калия, кальция	25
Вода для промывания пипеток, ополаскивания электролитической ячейки и стаканчика для измерения pH	39

Диапазон определяемых концентраций сульфат-ионов в атмосферных осадках довольно широк, поэтому чтобы иметь представление о минерализации проб, рекомендуется в первую очередь измерять удельную электропроводность пробы. В результате происходящих в воде реакций и контакта с воздухом лабораторного помещения pH часто может изменяться, поэтому pH определяют сразу же после отливания объема пробы для анализа. Если это не выполнено, следует пробу предохранять от нагревания и плотно закрывать.

В случае малого объема пробы, не позволяющего провести полный анализ, в первую очередь измеряют электропроводность, затем pH, ион хлора, сульфаты и др. Пробу воды после измерения электропроводности можно использовать для измерения pH. В пробе после определения гидрокарбонатных ионов можно определять жесткость (ионы магния). Воду, оставшуюся после определения

ионов калия, натрия и кальция методом фотометрии пламени используют для определения сульфатных и хлор-ионов. Правила работы на фотоэлектроколориметрах изложены в п. 5.1.

#### 8.2.4. Определение удельной электропроводности

Удельная электропроводность  $\kappa$  — величина, обратная электрическому сопротивлению раствора, находящегося между двумя электродами с площадью  $1 \text{ см}^2$ , расстояние между которыми равно  $1 \text{ см}$ . Единица удельной электропроводности — обратный микроом (микросименс) на  $1 \text{ см}$  (т. е.  $\text{Ом}^{-1} \cdot \text{см}^{-1} \cdot 10^{-6}$  или  $\text{См} \cdot \text{см}^{-1} \times 10^{-6}$ ) [8.10].

#### Аппаратура

Прибор для измерения электрического сопротивления (мост) в пределах от  $10^2$  до  $10^7 \text{ Ом}$  с частотой тока выше  $1000 \text{ Гц}$ ; точность прибора  $1\%$ .

Платиновый электрод с блестящей поверхностью для измерения электропроводности сильно разбавленных растворов.

Термостат: в качестве термостатирующей жидкости используют дистиллированную воду.

#### Реактивы и растворы

Дистиллированная вода. Для приготовления стандартных растворов должна обладать очень малой электропроводностью ( $1-2 \text{ мкСм} \cdot \text{см}^{-1}$ ) и не содержать  $\text{CO}_2$ .

Стандартный раствор. Хлорид калия; запасной раствор хлористого калия готовят из реактива х. ч. или ч. д. а., высушенного при  $105^\circ \text{C}$ . Для приготовления раствора  $0,02 \text{ н.}$  растворяют  $1,4912 \text{ г}$   $\text{KCl}$  в дистиллированной воде и доводят объем до  $1 \text{ л}$ . Растворы  $0,01$ ,  $0,005$ ,  $0,002$ ,  $0,001 \text{ н.}$  готовят разбавлением запасного.

#### Определение постоянной сосуда $K$

Константа ячейки определяется ее размером, формой, расположением электродов и объемом раствора. Для того чтобы объем раствора был всегда одинаковым, на наружной поверхности ячейки делают метку (рис. 8.6).

Измеряют сопротивление стандартных растворов при температуре  $20$  или  $25^\circ \text{C}$ . Электроды должны быть погружены так, чтобы слой исследуемого раствора сверху и снизу был  $1-2 \text{ см}$ .

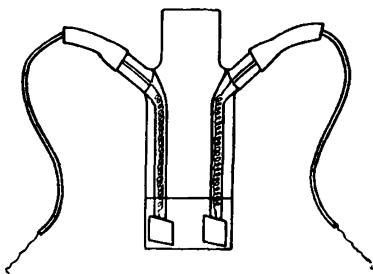


Рис. 8.6. Схема электролитической ячейки.



Сопротивление  $R$  каждого стандартного раствора измеряют не менее трех раз. Из полученных данных вычисляют среднюю арифметическую величину, которая служит для определения константы  $K$  по формуле  $K = 10^{-6} \kappa_{\text{КСI}} R_{\text{КСI}}$ , где  $R$  — среднее значение измеренного сопротивления, Ом;  $\kappa$  — удельная электропроводность стандартного раствора из табл. 8.4, мкСм·см<sup>-1</sup>. Для измерения электропроводности воды с предельно низкой концентрацией используют ячейку с константой 0,1 и выше. Константу ячейки с блестящим электродом следует проверять не реже двух раз в год.

Таблица 8.4

Удельная электропроводность растворов КСИ

	Температура раствора °С			
	20			
	0,001	0,002	0,01	0,02
Концентрация стандартного раствора, г-экв/л	0,001	0,002	0,01	0,02
Удельная электропроводность $\kappa$ мкСм·см <sup>-1</sup>	133,2	264,5	1278,0	2500
	Температура раствора °С			
	25			
	0,001	0,005	0,01	0,02
Концентрация стандартного раствора, г-экв/л	0,001	0,005	0,01	0,02
Удельная электропроводность $\kappa$ мкСм·см <sup>-1</sup>	147,0	717,8	1412,7	2767

### Ход определения

Электроды обмывают несколько раз дистиллированной водой и дважды исследуемым раствором. Пробу воды наливают в ячейку до метки и помещают в водяной термостат. Измерения проводят через 7—10 мин, когда установится температура исследуемого раствора  $25 \pm 0,2$  °С. Цена деления контрольного термометра 0,1 или 0,2 °С.

Сопротивление  $R$  измеряют способом, изложенным в описании к прибору.

### Расчет

Удельную электропроводность  $\kappa$  (мкОм<sup>-1</sup>·см<sup>-1</sup> или мкСм·см<sup>-1</sup>) вычисляют по формуле  $\kappa = \frac{K \cdot 10^6}{R}$ , где  $K$  — константа ячейки,  $R$  — измеренное сопротивление пробы, Ом.

**Примечание.** Если при работе с термостатом возникают наводки (от работающего мотора и переключения контактов терморегулятора), то термостат в момент измерения сопротивления необходимо отключать.

На результат измерения электропроводности влияет загрязнение электродов. После окончания измерения загрязненные электроды следует обмыть спиртом, а затем тщательно вымыть дистиллированной водой.

### 8.2.5. Определение концентрации водородных ионов

#### *Принцип и характеристика метода*

Применяется метод электрометрического определения рН, основанный на измерении электродвижущей силы элемента, составленного из двух электродов: стандартного (с известным потенциалом) и стеклянного, погружаемого в исследуемую воду. Потенциал стеклянного электрода зависит от активности ионов водорода в растворе.

Чувствительность измерения 0,01 рН; диапазон измерения 2—10 рН; точность измерения  $\pm 0,1$  рН.

#### *Растворы*

Буферные растворы готовят из фиксалялов квалификации «для рН-метрии».

#### *Подготовка прибора к работе*

В зависимости от типа используемого прибора подготовку его производят в соответствии с инструкцией по эксплуатации. Перед измерением рН необходимо производить проверку прибора по стандартным буферным растворам 4,01 и 6,88 рН.

Влияние температуры компенсируется специальным устройством, вмонтированным в прибор.

#### *Измерение рН*

Измерение рН производят в соответствии с инструкцией по эксплуатации. Следует обратить внимание на измерение рН в растворах с очень малой буферной емкостью: к ним относятся атмосферные осадки вследствие их низкой минерализации и дистиллированная вода. После измерения растворов с кислой или щелочной реакцией следует тщательно промывать электроды дистиллированной водой до тех пор, пока дистиллированная вода (при температуре около 20 °С) не будет иметь стабильное значение 5,7—5,9 рН.

При измерениях рН в растворах с очень малой буферной емкостью время установления стабильных показаний может увеличиться от 3 до 15 мин.

## 8.2.6. Определение сульфат-ионов

### *Принцип и характеристика метода*

Концентрацию сульфат-иона определяют по интенсивности помутнения, возникающего при добавлении хлорида бария. Метод специфичен. Мешающее влияние мутности проб ослабляется, как указано в п. 8.2.3.

Чувствительность метода 0,25 мг/л сульфат-ионов; диапазон измерения концентрации сульфат-ионов 0,5—40 мг/л; точность определения концентрации  $\pm 0,05$  мг/л.

### *Реактивы и растворы*

Раствор соляной кислоты, 0,1 н. Готовят из фиксанала или растворением 8,25 мл соляной кислоты (пл. 1.19) х. ч. в мерной колбе на 1 л.

Барий хлористый, 5%-ный раствор. 6 г кристаллического хлористого бария  $\text{BaCl}_2 \cdot 2\text{H}_2\text{O}$  х. ч. растворяют в дистиллированной воде в мерной колбе на 100 мл.

Осаждающий реактив. Готовят из трех объемов 96%-ного этилового спирта, трех объемов этиленгликоля х. ч. (или глицерина х. ч.) и одного объема 5%-ного раствора хлористого бария. Подкислением 0,1 н. раствором соляной или азотной кислоты рН доводят до 2,5—2,8. В течение нескольких дней реактив хорошо перемешивают, затем окончательно проверяют его рН. Реактив годен в течение нескольких месяцев.

Стандартный раствор. Серноокислый калий сушат при температуре 120—150 °С в течение 2 ч и мелко растирают. Навеску 0,363 г. серноокислого калия растворяют в дистиллированной воде в мерной колбе на 1 л. Этот раствор содержит 200 мг/л  $\text{SO}_4^{2-}$ .

### *Ход анализа*

При небольших значениях  $x$  (до 20  $\text{мкСм} \cdot \text{см}^{-1}$ ) для анализа отбирают в пробирку 25 мл пробы атмосферных осадков. Если удельная электропроводность превышает 20  $\text{мкСм} \cdot \text{см}^{-1}$ , объем пробы должен быть 10 мл. Пробы подкисляют добавлением 2—3 капель 0,1 н. раствора  $\text{HCl}$ . В каждую пробирку добавляют 4 мл осаждающего реактива; перемешивают примерно 10 раз стеклянной палочкой. Через 5—7 мин образование суспензии заканчивается, и оптическая плотность ее не меняется в течение 30—40 мин. Приливать осаждающий реактив следует с такими интервалами, чтобы измерение оптической плотности было произведено не позднее чем через полчаса.

Перед измерением оптической плотности содержание пробирки еще раз перемешивают и переливают в кювету с расстоянием между рабочими гранями 50 мм (если объем пробы равен 25 мл)

или 30 мм (если объем пробы равен 10 мл). Оптическую плотность раствора определяют фотоколориметром, используя светофильтр с максимумом пропускания 400 нм (светофильтр № 3 для ФЭК-56) относительно воды. Перед анализом проб измеряют оптическую плотность «нулевого» раствора. Для этого к 25 (или 10) мл дистиллированной воды прибавляют 4 мл осаждающего реактива и проводят все операции, как указано выше. Величина оптической плотности должна быть не более 0,01. В том случае, если она превышает эти значения, необходимо проверить качество приготовленных реактивов, чистоту посуды и измерительных кювет (см. примечания). Концентрацию сульфат-ионов в пробах находят с помощью калибровочного графика по разности результатов измерений оптической плотности пробы и нулевого раствора.

### Калибровочный график

Стандартные растворы готовят в мерных колбах на 500 мл, для чего в каждую колбу вливают стандартный раствор (табл. 8.5) и доливают дистиллированной водой до метки.

Таблица 8.5

Шкала стандартов для определения сульфат-ионов

Раствор	Номер колбы							
	1	2	3	4	5	6	7	8
Стандартный раствор сернокислого калия (200 мг/л), мл	2,5	5,0	10,0	15,0	17,5	20,0	25	30
Соответствует концентрации $SO_4^{2-}$ , мг/л	1	2	4	6	7	8	10	12

Раствор	Номер колбы							
	9	10	11	12	13	14	15	
Стандартный раствор сернокислого калия (200 мг/л), мл	40	50	60	70	80	90	100	
Соответствует концентрации $SO_4^{2-}$ , мг/л	16	20	24	28	32	36	40	

Для приготовления стандартной шкалы в интервале концентраций 1—7 мг/л отбирают в пробирки по 25 мл раствора, в интервале 7—40 мг/л по 10 мл и проводят все операции согласно ходу анализа.

Калибровочный график строят по средним значениям, вычисленным из результатов измерений 3—5 шкал. Если значение оптической плотности какого-либо измерения отличается от среднего арифметического значения для данной точки на  $\pm 15\%$ , то его не принимают во внимание и заново проверяют стандартный раствор данной концентрации. Проверку графика следует проводить один раз в месяц.

*Примечания.* 1. В осадках надо учесть степень их мутности. Для этого определяют оптическую плотность пробы относительно воды, и затем вычитают полученное значение из оптической плотности суспензии, образовавшейся после добавления осаждающего реактива к этой пробе.

2. При определении на фотоколориметре особое внимание следует обратить на чистоту рабочих граней кювет и отсутствие пузырьков газа в рабочей и сравнительной кюветах. Перед измерениями кюветы необходимо вымыть батистовой тряпочкой или кусочком поролона, смоченными спиртом. Затем тщательно сполоснуть дистиллированной водой. По ходу измерений следует следить за чистотой рабочих граней кювет и в случае необходимости очищать их.

### 8.2.7. Определение гидрокарбонатных ионов

#### *Принцип и характеристика метода*

Содержание гидрокарбонатных ионов определяют методом обратного титрования в присутствии смешанного индикатора Гроага, изменяющего окраску при  $\text{pH} = 5,3$ . Метод специфичен.

Чувствительность метода  $0,2 \text{ мг/л } \text{HCO}_3^-$ ; диапазон измерения концентрации гидрокарбонатных ионов  $0,5\text{—}45 \text{ мг/л}$ ; точность определения концентрации  $\pm 0,1 \text{ мг/л}$ .

#### *Реактивы и растворы*

Раствор  $\text{HCl}$ ,  $0,1 \text{ н}$ . Готовят растворением в дистиллированной воде фиксанала или  $8,25 \text{ мл}$  соляной кислоты (пл. 1,19) в мерной колбе на  $1 \text{ л}$ .

Раствор  $\text{HCl}$ ,  $0,005 \text{ н}$ . Готовят разбавлением  $0,1 \text{ н}$ . раствора.

Раствор буры,  $0,005 \text{ н}$ . Растворяют  $0,4764 \text{ г } \text{Na}_2\text{B}_4\text{O}_7 \cdot 10\text{H}_2\text{O}$  х. ч. или перекристаллизованной буры в  $500 \text{ мл}$  дистиллированной воды.

Индикатор Гроага. Готовят смешением равных объемов метилового красного ( $0,2\%$ ) и метиленового синего ( $0,1\%$ ).

Раствор метилового красного (метилрот),  $0,2\%$ -ный.  $0,2 \text{ г}$  индикатора растворяют в  $60 \text{ мл}$  перегнанного этилового спирта и добавляют  $40 \text{ мл}$  дистиллированной воды.

Раствор метиленового синего (метилен блау),  $0,1\%$ -ный.  $0,1 \text{ г}$  красителя растворяют в  $100 \text{ мл}$  перегнанного этилового спирта.

Натронная известь или аскарит в виде зерен диаметром  $7\text{—}10 \text{ мм}$ .

### Ход анализа

В коническую колбу емкостью 100 мл отмеривают 25 мл пробы, приливают 3 капли индикатора Гроага, добавляют 0,005 н. раствора соляной кислоты до устойчивой красно-фиолетовой окраски (обычно 1—2 мл). Через раствор в течение 5 мин пропускают воздух, освобожденный от углекислого газа. Для очистки от  $\text{CO}_2$  воздух пропускают через две последовательно соединенные стеклянные трубки, наполненные натронной известью или аскаритом. Через 5 мин, не прерывая пропускания воздуха, пробу титруют 0,005 н. раствором буры. Окраска раствора изменяется от красной с фиолетовым оттенком через серую (в точке эквивалентности) до желто-зеленой.

### Расчет

Содержание  $\text{HCO}_3^-$  в 1 л (мг-экв/л) рассчитывают по формуле

$$X = (H_1V_1 - H_2V_2) \frac{1000}{V},$$

где  $H_1$  и  $H_2$  — соответственно нормальности соляной кислоты и буры;  $V_1$  — количество соляной кислоты, прилитое к пробе до устойчивой красно-фиолетовой окраски, мл;  $V_2$  — количество буры, израсходованное на титрование пробы, мл;  $V$  — объем пробы, взятой для анализа, мл. Для вычисления содержания  $\text{HCO}_3^-$  в мг/л полученное значение умножают на коэффициент 61,0.

**Примечание.** При содержании в пробе гидрокарбонатных ионов больше 45 мг/л следует взять 10 мл и повторить определение.

### 8.2.8. Определение ионов аммония

#### *Принцип и характеристика метода*

Метод основан на фотоколориметрическом определении окрашенных в желтый цвет растворов, получающихся при взаимодействии аммонийных солей и аммиака со щелочным раствором ртутно-иодистоводородного калия (реактивом Несслера). Метод неспецифичен. Определению мешают некоторые органические соединения, жесткость воды, мутность. Влияние жесткости ( $\text{Ca}^{2+} + \text{Mg}^{2+}$ ) устраняют прибавлением в пробу сегнетовой соли.

Чувствительность метода 0,02 мг/л  $\text{NH}_4^+$ ; диапазон измерения концентрации ионов аммония 0,05—5 мг/л; точность определения концентрации  $0,10 \pm 0,01$  мг/л.

#### *Реактивы и растворы*

Безаммиачная дистиллированная вода. Вода, применяемая для приготовления всех растворов, употребляющихся при определении  $\text{NH}_4^+$ , и используемая для разбавления проб, должна быть

очищена от аммиака. Для этого в обычную дистиллированную воду добавляют 1—2 мл концентрированной серной кислоты, несколько кристалликов марганцевокислого калия на 1 л и перегоняют снова в кварцевом дистилляторе; или дистиллированную воду, в которую добавлено на 1 л воды 1 мл щелочной смеси (15 г едкого натра и 15 г углекислого натрия в 100 г воды) кипятят не менее часа.

Стандартные растворы хлористого аммония:

— запасной стандартный раствор. 0,742 г предварительно высушенного при температуре 105 °С хлористого аммония (х. ч.) растворяют в мерной колбе на 500 мл в безаммиачной дистиллированной воде и доводят объем до метки. Раствор содержит 500 мг иона аммония в литре;

— рабочий стандартный раствор. 5 мл запасного стандартного раствора разбавляют до 500 мл безаммиачной дистиллированной водой в мерной колбе и добавляют 1 мл хлороформа. Раствор содержит 5 мг  $\text{NH}_4^+$ /л.

Реактив Несслера, ч. д. а. Если в магазинах нет готового реактива, его готовят следующим образом: 80 г иодистого калия и 115 г иодистой ртути растворяют в 500 мл безаммиачной дистиллированной воды в стакане на 1 л. Тщательно перемешивают и приливают 500 мл 6 н. раствора едкого натрия. Дают осадку осесть в течение нескольких дней (в темноте) и декантируют прозрачный раствор в темную склянку с резиновой пробкой. Реактив обычно имеет слабо желтую окраску. Выпадение осадка не является признаком непригодности для работы реактива, но для определения отбирают осторожно сверху осадка прозрачную жидкость.

Раствор сегнетовой соли (калий-натрий виннокислый). Растворяют 50 г  $\text{KNaC}_4\text{O}_6 \cdot 4\text{H}_2\text{O}$  при нагревании в дистиллированной воде, доводят объем до 100 мл, фильтруют. Затем добавляют 5 мл 10%-ного раствора  $\text{NaOH}$  и кипятят полчаса для удаления следов аммиака. Объем раствора вновь доводят до 100 мл безаммиачной дистиллированной водой.

#### *Ход анализа*

Определение ионов аммония целесообразно производить серийно, т. е. одновременно в нескольких пробах (10—20 шт). 10 или 25 мл исследуемой воды помещают в пробирки, приливают по 0,2 мл (или по 0,5 мл в зависимости от объема взятой пробы) раствора сегнетовой соли и реактива Несслера. Закрывают их чистыми пробками и перемешивают встряхиванием. Окраска растворов развивается 10 мин и устойчива в течение часа. Через 20 мин измеряют оптическую плотность на фотоэлектроколориметре, используя кюветы с расстоянием между рабочими гранями 20 или 50 мм, применяя синий светофильтр.

Одновременно с серией определений делают «холостой» опыт. Определяют оптическую плотность и по разности значений опти-

ческой плотности исследуемой пробы и нулевого раствора с помощью калибровочного графика находят содержание иона аммония (в мг/л).

### Калибровочный график

В мерные колбы на 50 мл приливают рабочий стандартный раствор хлористого аммония в количествах, указанных в табл. 8.6. Доводят безаммиачной дистиллированной водой до метки, перемешивают, дают постоять сутки. Далее поступают согласно ходу анализа.

Таблица 8.6

Шкала стандартов для определения ионов аммония

Раствор	Номер колбы									
	1	2	3	4	5	6	7	8	9	10
Стандартный раствор (5 мг/л), мл	0,5	1,0	2,0	3,5	5,0	7,5	10	15	20	25
Содержание $\text{NH}_4^+$ , мг/л	0,05	0,1	0,2	0,35	0,5	0,75	1,0	1,5	2,0	2,5

Оптическую плотность холостого опыта вычитают из оптической плотности стандартных растворов. Первоначальную калибровочную кривую строят, откладывая по оси абсцисс концентрацию  $\text{NH}_4^+$  (мг/л), а по оси ординат — соответствующую ей оптическую плотность исходя из 3—5 стандартных шкал, а затем перед каждой серией определения иона аммония проверяют 4—5 точек, используя вновь приготовленные растворы.

### 8.2.9. Определение ионов хлора

#### Принцип и характеристика метода

Метод основан на титровании ионов хлора раствором азотно-кислой окисной ртути со смешанным индикатором дифенилкарбазоном и бромовольмовым синим. Ионы ртути при титровании связываются с ионами хлора в растворимое, но малодиссоциированное соединение хлорида ртути, а избыток их вступает в реакцию с дифенилкарбазоном, образуя комплексное соединение фиолетового цвета.

Метод неспецифичен в присутствии иодидов, бромидов. В атмосферных осадках присутствие ионов брома и иода ничтожно мало по сравнению с хлор-ионами. Определению мешают сульфиты, хроматы и железо (III) в концентрациях, превышающих 10 мг/л.

В свежес выпавших осадках, особенно в зимнее время, довольно часто наблюдаются концентрации сульфитов, превышающие 10 мг/л,



однако через сутки-двое концентрация их резко снижается. Присутствие хроматов и железа (III) в больших концентрациях, которые мешают определению, не предполагается.

Чувствительность метода 0,1 мг/л хлор-иона; диапазон измерения концентрации 0,2—10 мг/л; точность определения хлор-иона составляет 2%.

### *Реактивы и растворы*

Дистиллированная вода.

Этиловый спирт 96%-ный раствор. Очищают перегонкой.

Раствор азотнокислой окисной ртути, 0,005 н. Готовят разбавлением 0,1 н. раствора. Для приготовления 0,1 н. раствора 16,68 г  $\text{Hg}(\text{NO}_3)_2 \cdot 0,5\text{H}_2\text{O}$  растворяют в небольшом объеме дистиллированной воды, к которой для предотвращения гидролиза и образования основных солей, выпадающих в осадок, добавляют 20 мл 6 н.  $\text{HNO}_3$ . Когда навеска растворится, добавляют дистиллированную воду до 1 л, тщательно перемешивают. Приготовленному раствору необходимо дать возможность выстояться в течение недели, а затем устанавливать нормальность.

Смешанный индикатор. Готовят растворением 0,25 г кристаллического дифенилкарбазона х. ч. и 0,025 г кристаллического бромфенолового синего х. ч. в 50 мл 96%-ного этилового спирта. Раствор индикатора необходимо хранить в склянке из темного стекла не более месяца, так как он неустойчив.

Раствор  $\text{HNO}_3$ , 0,05 н. Готовят разведением водой до 1 л 3,8 мл азотной кислоты х. ч. (пл. 1,37) или из фиксаля.

Раствор  $\text{HNO}_3$ , 6 н. Готовят разведением водой до 1 л 455 мл  $\text{HNO}_3$ , х. ч. (пл. 1,37).

Раствор  $\text{NaOH}$ , 0,05 н. Готовят растворением 2 г  $\text{NaOH}$  в 1 л воды или из фиксаля.

Точный раствор  $\text{NaCl}$ , 0,005 н. Готовят разбавлением 0,05 н. раствора. Для приготовления 0,05 н. раствора отвешивают 2,9243 г  $\text{NaCl}$  х. ч., высушенного при 105 °С.

### *Ход анализа*

Для анализа отбирают 50 мл пробы (если удельная электропроводность ее не превышает  $30 \text{ мкСм} \cdot \text{см}^{-1}$ ) или 25 мл (при больших значениях  $\kappa$ ) в колбу емкостью 100 или 50 мл соответственно, и упаривают пробу с помощью инфракрасной лампы или на песчаной бане до 3—5 мл.

Добавляют 3—5 капель смешанного индикатора. Титрование проводят при  $\text{pH} \approx 2,5—1,0$ . Для этого в пробу вводят по каплям 0,05 н.  $\text{HNO}_3$  до перехода синей окраски в желтую и прибавляют еще 0,5 мл 0,05 н.  $\text{HNO}_3$ .

Если после добавления индикатора окраска пробы желтая, приливают по каплям 0,05 н. раствор  $\text{NaOH}$  до перехода желтой окраски в синюю, после чего по каплям приливают 0,05 н. раствор

$\text{HNO}_3$  до перехода синей окраски в желтую и добавляют еще 0,5 мл 0,05 н.  $\text{HNO}_3$ . Пробу титруют раствором  $\text{Hg}(\text{NO}_3)_2$  из микробюретки с ценой деления 0,01 мл до появления слабого сиреневого окрашивания.

### Определение нормальности

Для определения нормальности используют стандартный раствор  $\text{NaCl}$  или  $\text{KCl}$ , 2 мл 0,005 н. раствора  $\text{NaCl}$  или  $\text{KCl}$  титруют как указано выше.

### Расчет

Вычисление содержания хлор-иона (мг/л) производят по формуле  $x = \frac{N \cdot a \cdot 35,453}{V} 1000$ , где  $N$  — нормальность раствора;  $a$  — количество  $\text{Hg}(\text{NO}_3)_2$ , которое пошло на титрование пробы, мл;  $V$  — объем пробы, взятой для анализа, мл.

**Примечания.** 1. При определении концентраций, меньших 0,2 мг/л  $\text{Cl}^-$ , для анализа рекомендуют брать объем пробы 100 мл и упаривать до 3—5 мл. В случае высоких концентраций хлор-иона, особенно в морских осадках, для анализа достаточно 2—5 мл пробы. В этом случае пробу титруют без предварительного упаривания.

2. Переход окраски индикатора более четкий при использовании бромфенолового синего, представляющего собой почти бесцветные или розовые кристаллы.

3. Резкость перехода окраски индикатора в значительной степени зависит от концентрации водородных ионов. В растворах, рН которых 2,0, индикатор не окрашивается, при рН = 3,0 возникновение окраски запаздывает. Правильное установление рН предусмотрено в ходе анализа.

## 8.2.10. Определение нитратных ионов

### Принцип и характеристика метода

Метод основан на фотоколориметрическом определении окрашенных растворов, получающихся при взаимодействии дифениламина с нитратными ионами в сильно кислой среде. Метод неспецифичен. Мешают нитриты, хлораты, броматы, иодаты, перекиси и соли железа. В атмосферных осадках в сравнимых с нитратами количествах находятся лишь нитриты (не более 0,1 мг/л), поэтому метод позволяет определять сумму нитратов и нитритов.

Чувствительность определения 0,05 мг/л  $\text{NO}_3^-$ ; диапазон изменения концентрации  $\text{NO}_3^-$  0,05—1,0 мг/л; точность определения концентрации  $0,10 \pm 0,01$  мг/л  $\text{NO}_3^-$ .

### Реактивы и растворы

Стандартные растворы:

— первый запасной раствор. 0,326 г азотнокислого калия, х. ч., растворяют в дистиллированной воде в мерной колбе на 1 л в последующим доведением объема до метки. Раствор содержит 200 мг/л  $\text{NO}_3^-$ ;

— второй запасной раствор. Отбирают 25 мл первого запасного раствора в мерную колбу на 500 мл и доливают до метки дистиллированной водой. Раствор содержит 10 мг/л  $\text{NO}_3^-$ .

Дифениламин, 0,001%-ный раствор. 5,0 мг дифениламина растворяют в мерной колбе на 0,5 л, в которую предварительно наливают 75 мл дистиллированной воды и ~50 мл концентрированной серной кислоты. После растворения дифениламина доливают до метки серную кислоту, раствор охлаждают, колбу плотно закрывают стеклянной пробкой. Приготовленный раствор следует выдерживать в темном месте не менее двух суток. Годным считается реактив, окрашенный в едва заметный для глаза голубоватый цвет. Плотно закрытый реактив при хранении в темноте устойчив в течение месяца.

Хлористый натрий, 20%-ный раствор. 20 г  $\text{NaCl}$ , х. ч. или перекристаллизованного, растворяют в дистиллированной воде в мерной колбе на 100 мл.

### Ход анализа

В чистые сухие пробирки микропипеткой приливают 0,95 мл исследуемой воды, 0,05 мл 20%-ного раствора хлористого натрия и 2,5 мл раствора дифениламина, перемешивают и закрывают черной фотобумагой. Через час эти растворы колориметрируют на фотоэлектроколориметре, используя кюветы с расстояниями между рабочими гранями 3 или 5 мм и бесцветный или красный светофильтр. Окраска устойчива в течение трех часов. Содержание нитрат-иона (мг/л) определяют по калибровочному графику.

### Калибровочный график

В мерные колбы на 100 мл пипеткой отбирают второй стандартный раствор в количествах, указанных в табл. 8.7.

Таблица 8.7

Шкала стандартов для определения нитратных ионов

Раствор	Номер колбы								
	1	2	3	4	5	6	7	8	9
Второй стандартный раствор (10 мг/л), мл	0,5	1,0	2,0	3,0	4,0	5,0	7,0	9,0	10,0
Содержание $\text{NO}_3^-$ , мг/л	0,05	0,10	0,20	0,30	0,40	0,50	0,70	0,90	1,00

В каждую колбу добавляют по 5 мл 20%-ного раствора хлористого натрия и доливают до метки дистиллированной водой.

Полученные рабочие растворы могут храниться до 2 месяцев и используются для приготовления стандартных шкал. Если дифениламинный реактив вновь приготовлен, то для полной уверенности в правильном ходе калибровочной кривой следует взять 3—4 стандартных шкалы, затем перед каждой серией определений (15—20 проб) калибровочную кривую проверяют по 4—5 стандартным растворам.

Для приготовления стандартной шкалы в тщательно вымытые и сухие две пробирки приливают микропипеткой 0,95 мл дистиллированной воды и второй микропипеткой 0,05 мл 20%-ного раствора хлористого натрия (они используются для установления нулевой точки колориметра), а в другие пробирки отбирают по 1 мл стандартных растворов начиная с меньших концентраций. Пипетку перед отмериванием каждого раствора дважды ополаскивают этим раствором. Далее поступают согласно ходу анализа.

Калибровочную кривую строят, откладывая на оси абсцисс концентрацию  $\text{NO}_3^-$  (мг/л), а на оси ординат — оптическую плотность.

**Примечание.** 1. Необходимо помнить, что с растворами, содержащими концентрированную серную кислоту, работать нужно очень осторожно и сливать их необходимо в особые склянки.

2. Серную кислоту желательно использовать химически чистую, выдерживающую пробу Саваала.

3. Если реактив получился совершенно бесцветным, то его следует проверить на присутствие в нем восстановителей по шкале стандартов, приготовленной как описано выше. Если в течение часа стандарты (начиная с концентрации  $\text{NO}_3^-$  0,05 мг/л) окрасятся, то приготовленный реактив пригоден для определения нитратов. Если один или несколько стандартов начала шкалы не окрасятся, то необходимо повысить чувствительность реактива. Для этого в раствор осторожно пипеткой вливают несколько капель второго стандартного раствора и хорошо перемешивают (путем перевертывания колбы). В том случае, когда дифениламинный реактив имеет синюю окраску, что бывает при загрязнении серной кислоты окислителями, его переливают в колбу из кварцевого стекла и нагревают на песчаной бане в течение нескольких часов (до начала выделения густых белых паров), а затем обесцвечивают добавлением по каплям (при перемешивании чистой стеклянной палочкой) 1—2 мл 30%-ного раствора перекиси водорода. Раствор при этом изменяет окраску от коричневой до светло-желтой. Дальнейшее получасовое нагревание и перемешивание приводят к полному обесцвечиванию реактива. После охлаждения этот раствор используется для приготовления дифениламинового реактива, но без добавления дистиллированной воды.

4. При использовании для приготовления дифениламинового реактива очень загрязненной серной кислоты нагревание и обесцвечивание иногда проводят дважды.

## 8.2.11. Определение магния

### *Принцип и характеристика метода*

Содержание ионов магния рассчитывают по результатам определения жесткости и ионов кальция. Общую жесткость определяют титрованием с помощью раствора трилона Б при  $\text{pH}=10$ . В качестве индикатора применяют хромоген черный (ЕТ-00).

Содержание кальция определяют методом фотометрии пламени. Определению общей жесткости мешают некоторые ионы тяжелых металлов ( $\text{Fe}^{2+}$ ,  $\text{Fe}^{3+}$ ,  $\text{Al}^{3+}$ ,  $\text{Cu}^{2+}$ ,  $\text{Mn}^{2+}$ ).

Чувствительность метода 0,03 мг/л; диапазон измерения концентрации ионов магния 0,1—15 мг/л; точность определения  $\pm 10\%$  при концентрации 1 мг/л.

### *Реактивы и растворы*

Трилон Б, 0,005 н. раствор. Готовят растворением 0,930 г трилона Б в 1 л бидистиллированной воды.

Раствор индикатора. 0,25 г хромогена черного ЕТ-00 растворяют в 10 мл аммиачного буферного раствора и доводят до 50 мл этиловым спиртом. Раствор индикатора следует готовить на срок, не превышающий один месяц, так как он нестойкий. При малом расходе индикатора можно готовить 25 мл.

Раствор  $\text{ZnSO}_4$  0,001 н. (или 0,001 н.  $\text{MgSO}_4$ ). Готовят из фикса-нала. В случае отсутствия фиксанала растворяют 0,03269 г металлического цинка (х. ч.) в 100—150 мл 0,1 н. раствора  $\text{H}_2\text{SO}_4$ . Затем для получения 0,001 н. раствора доводят до 1 л дистиллированной водой.

Буферный раствор. 20 г х. ч.  $\text{NH}_4\text{Cl}$  растворяют в дистиллированной воде, добавляют 100 мл 25%-ного водного раствора аммиака и доводят дистиллированной водой до 1 л.

### *Ход анализа*

Для анализа отбирают 25 мл пробы, добавляют из бюретки 2,5 мл буферного раствора, 3—4 капли индикатора хромоген черный. При энергичном перемешивании пробу титруют 0,005 н. раствором трилона Б до перехода окраски от винно-красной до синей с зеленоватым оттенком. Для определения нормальности трилона Б титруют 5 мл стандартного раствора  $\text{ZnSO}_4$  или  $\text{MgSO}_4$  0,001 н.

### *Расчет*

Общую жесткость  $x$  (мг-экв/л) вычисляют по формуле

$$x = \frac{NH \cdot 1000}{V},$$

где  $N$  — количество раствора трилона Б, израсходованное на титрование, мл;  $H$  — нормальность трилона Б;  $V$  — объем пробы, взятой из определения, мл.

Содержание магния (мг-экв/л) в пробе определяют из разности

$$\text{Mg}^{2+} = x - \text{Ca}^{2+}.$$

Для вычисления содержания  $\text{Mg}^{2+}$  в мг/л найденное значение (мг-экв/л) умножают на коэффициент 12,16.

## 8.2.12. Определение натрия, калия и кальция

### *Принцип метода*

Определение основано на фотоэлектрическом измерении характеристического излучения атомов элемента, возникающего при возбуждении их в пламени.

### *Аппаратура*

Пламенный фотометр, снабженный необходимыми принадлежностями.

Внешний измерительный инструмент типа М-194 (присоединяют в случае недостаточной чувствительности внутреннего измерителя).

### *Настройка прибора*

Предварительную настройку прибора производят по методике, изложенной в описании к прибору. Последовательность операций следующая: включить прибор в сеть и прогреть электросхему в течение 25—30 мин; включить компрессор, регулятором «воздух» установить давление по манометру в пределах  $\sim 0,4$  ат; проверить работу блока зажигания; плавно открывать вентиль для газа и периодически включать «поджиг» до появления пламени; регулируя давление газа и воздуха вентилями «газ» и «воздух» добиться, чтобы фон пламени был минимальным; «язычки» пламени над отверстиями колпачка не были сильно вытянуты, имели голубое свечение, были ярко очерчены и горели спокойно, без мерцания. Рабочая зона пламени находится на 5—6 мм выше «язычков» и в ней должны отсутствовать желтые вспышки.

### *Реактивы и растворы*

Соляная кислота, примерно 6 н. раствор 495 мл ч. д. а. концентрированной (пл. 1.18), осторожно приливают к 300 мл дистиллированной воды при перемешивании охлаждают и разбавляют до 1 л.

Хлорид натрия, нитрат калия, карбонат кальция и сульфат магния (спектрально чистые).

Запасной раствор. Готовят, растворяя 0,5083 г NaCl, 0,5171 г  $\text{KNO}_3$ , 0,4994 г  $\text{CaCO}_3$  и 2,0271 г  $\text{MgSO}_4 \cdot 7\text{H}_2\text{O}$  в 700 мл дистиллированной воды, подкисленной 10 мл соляной кислоты, и водой доводят объем до 1 л. 1 литр раствора содержит 200 мг натрия, калия, магния и кальция.

Рабочий раствор. Готовят, разбавляя в нужной степени запасной раствор.

### *Калибровочный график*

Включают в рабочее положение светофильтр или устанавливают длину волны, соответствующую измеряемому элементу. По дистиллированной воде стрелку микроамперметра устанавливают на нуль.

По стандартному раствору (2 мг/л) стрелку микроамперметра устанавливают на 20 делений раскрытием диафрагмы, переключением чувствительности прибора (или микроамперметра), регулировкой давления газа и воздуха.

В зависимости от определяемой концентрации используют две серии стандартных растворов:

- 1) 0,2, 0,5, 1,0 и 2,0 мг/л;
- 2) 2,0, 3,0, 5,0 и 10,0 мг/л.

Градуировочный график строят в координатах «концентрация—отсчет» по средним арифметическим значениям отсчетов для каждого из эталонных растворов.

### *Ход анализа*

Для определения концентрации используют в основном непрофильтрованную пробу. По дистиллированной воде стрелку микроамперметра устанавливают на нуль. Подносят пробу к открытому концу капиллярной трубки и снимают отсчет через 5—6 с. Снова по дистиллированной воде устанавливают нуль и переходят к анализу следующей пробы.

После каждых десяти проб проверяют калибровку, снимая отсчет для одного-двух эталонных растворов.

После серии проб (30 шт.) снимают показания для всех стандартных растворов заново.

По окончании работ необходимо: отключить подачу газа, закрыв вентиль сначала на баллоне, а потом на редукторе, установить нуль прибора, через 5—10 мин отключить компрессор и выключить питание прибора.

### *Определение натрия*

Натрий определяют по длине волны 590 нм. Метод пригоден для прямого определения натрия от 0,005 до 10 мг/л, точность  $\pm 5\%$  при содержании 0,5 мг/л.

Метод специфичен. Кальций мешает при более чем 10-кратном избытке.

**Ход определения.** Устанавливают светофильтр на натрий. Общее давление горючего газа и воздуха не должно превышать 0,4 ат. Далее поступают так, как описано в пп. «Калибровочный график» и «Ход анализа».

### *Определение калия*

Калий определяют по длине волны 770 нм. Метод пригоден для прямого определения калия от 0,05 до 10 мг/л; точность  $\pm 5\%$  при содержании 0,5 мг/л.

При содержании натрия более 25 мг/л и кальция более 50 мг/л результаты определения калия получаются завышенными.

**Ход определения.** Устанавливают светофильтр на калий. Общее давление горючего газа и воздуха не должно превышать 0,4 ат. Далее поступают как описано в пп. «Калибровочный график» и «Ход анализа».

#### *Определение кальция*

Кальций определяют по молекулярной полосе с максимумом при длине волны 620 нм. Метод пригоден для прямого определения кальция от 0,06 до 10 мг/л; точность  $\pm 10\%$  при содержании 1 мг/л.

Метод неспецифичен. Определению мешает натрий. При содержании его выше 10 мг/л результаты могут быть завышенными. При содержании сульфатов, фосфатов и алюминатов в количестве, сравнимом с содержанием кальция, результаты получаются заниженными. Мешающие влияния ослабляются приготовлением стандартных растворов, близких по составу к анализируемым пробам.

**Ход определения.** Устанавливают светофильтр на кальций. Общее давление горючего газа и воздуха должно быть выше 0,4 ат. Далее поступают как описано в пп. «Калибровочный график» и «Ход анализа».

#### *Техника безопасности*

Запрещается приступать к работе на пламенном фотометре, не изучив его предварительно по описанию. Баллон с горючим газом должен быть снабжен редуктором. Баллон с горючим газом должен быть удален от прибора на расстоянии около 9 м, от батарей отопления и электроштитов на расстоянии не менее 3 метров. Комната, в которой производится работа на приборе, должна быть оборудована вытяжным устройством для удаления продуктов сгорания газов. Нельзя подавать газ из баллона в прибор рывками, так как это может привести к выбросу из водяного манометра или ее попаданию в вентиль для регулировки давления.

#### **8.2.13. Составление таблиц и расчет характеристик по результатам анализа**

Результаты анализа проб осадков записывают в рабочие журналы лаборатории, а затем переносят в таблицы ТХО-3 (табл. 8.8) в соответствии с обозначением всех граф. Таблицы ТХО-3 составляются за отдельные месяцы, причем для результатов анализа суммарных проб осадков в одной таблице помещаются данные по всем станциям, а для результатов анализа единичных проб осадков — в одной таблице данные одной станции. В соответствии с этим делением меняется порядок заполнения таблицы: для единичных проб в заголовок вписывается название станции, в 1-й графе — номер колбы, а во 2-й — дата и время сбора пробы;



Таблица ТХО-3  
Химический состав осадков

Станция \_\_\_\_\_ Месяц \_\_\_\_\_ Год \_\_\_\_\_ Лаборатория \_\_\_\_\_

Номер колбы		Станция или дата и время сбора пробы	Количество осадков, выпавших за время сбора пробы, мм	мг/л										
1	2			4	5	6	7	8	9	10	11	12		
Номер колбы		Станция или дата и время сбора пробы	Количество осадков, выпавших за время сбора пробы, мм	мг-экв/л										
1	2			3	13	14	15	16	17	18	19	20	21	22
Номер колбы		Станция или дата и время сбора пробы	Количество осадков, выпавших за время сбора пробы, мм	Удельная электропроводность, $\times 10^{-6} \text{ Ом}^{-1} \cdot \text{см}^{-1}$		Общая минерализация (сумма ионов), мг/л	$\Sigma l^-$	$\Sigma l^+$	$\Delta \Sigma$	$\Sigma l^- + l^+$	Ошибка анализа, %			
1	2			3	эксперимент.							расчетная	24	25

Анализ провел и таблицу составил: \_\_\_\_\_

Начальник лаборатории: \_\_\_\_\_

для суммарных — 1-я графа не заполняется, а название станции записывается во 2-й графе.

В 3-й графе записывается количество осадков, выпавших за время сбора пробы, для единичных или суммарных (за месяц) проб осадков. Далее вписывают результаты определения отдельных ингредиентов (в мг/л), затем пересчитанные их значения (в мг-экв/л), рН и экспериментально определенную электропроводность  $\kappa$ .

Концентрация в мг-экв/л рассчитывается путем деления содержания в пробе ионов (мг/л) на их эквивалентный вес или путем умножения на табличный коэффициент, представляющий частное от деления единицы на эквивалентный вес. Можно пользоваться и специальными таблицами, по которым сразу находят результат.

Общая минерализация (сумма ионов  $\sum_i \pm$ ), выраженная в мг/л, равна

$$\sum_i \pm = \text{SO}_4^{2-} + \text{Cl}^- + \text{NO}_3^- + \text{NH}_4^+ + \text{Na}^+ + \text{K}^+ + \text{Mg}^{2+} + \text{Ca}^{2+}.$$

Ошибка анализа (%) рассчитывается по формуле

$$X = \frac{\Delta \sum}{\sum_{i-} + \sum_{i+}} 100,$$

где  $\Delta \sum = |\sum_{i-} + \sum_{i+}|$  — разность между суммой анионов и суммой катионов, мг-экв. При хорошо выполненном анализе между суммой анионов и суммой катионов расхождение в пределах 2—3%, однако при минерализации пробы до 10 мг/л допустима погрешность и до 5%.

Поскольку атмосферные осадки мало минерализованы, можно воспользоваться общей теорией, относящейся к сильно разбавленным растворам, в которых происходит практически полная диссоциация. Согласно свойству аддитивности эквивалентная электропроводность при бесконечном разбавлении равна сумме ионных электропроводностей (подвижностей) ионов

$$\lambda_{\infty} = \lambda_{+}^0 + \lambda_{-}^0.$$

Из определения эквивалентной электропроводности следует

$$\lambda = \frac{\kappa \cdot 1000}{c},$$

где  $\kappa$  — удельная электропроводность,  $\text{Ом}^{-1} \cdot \text{см}^{-1}$ ;  $c$  — концентрация ионов, г-экв/л.

Так как атмосферные осадки представляют собой бесконечно разбавленные растворы, то для них справедливы отношения

$$\text{или} \quad \lambda_{\infty} = \frac{\kappa \cdot 1000}{c}$$

$$\lambda_{+}^0 + \lambda_{-}^0 = \frac{\kappa \cdot 1000}{c},$$

откуда  $\kappa \cdot 1000 = (\lambda_+^0 + \lambda_-^0) c$ . Выражая концентрацию ионов через  $c_{\pm}$  в мг-экв/л, а удельную электропроводность  $\kappa$  в  $\text{мКОм}^{-1} \cdot \text{см}^{-1}$ , получим

$$\kappa' \cdot 10^3 = (\lambda_+^0 + \lambda_-^0) \frac{c_{\pm}}{10^3},$$

или

$$\kappa' = \lambda_+^0 c_+ + \lambda_-^0 c_-.$$

Если имеем дело с  $n$ -компонентами, концентрация каждого из которых  $c_i$ , то удельная электропроводность раствора

$$\kappa = \sum \lambda_i c_i.$$

Эквивалентная ионная проводимость  $\lambda$  является важным свойством ионов и определяет количественный вклад каждого иона в общую проводимость раствора. Величина  $\lambda$  зависит от общей ионной концентрации раствора, увеличиваясь при его разбавлении. Предельные значения эквивалентной электропроводности ионов  $\lambda_-^0$ ,  $\lambda_+^0$  при бесконечном разбавлении, рассчитанные по справочным данным для температуры 20 °С, приведены в табл. 8.9.

Таблица 8.9

Предельная эквивалентная электропроводность (подвижность) ионов при бесконечном разбавлении при 25° С

Катион	$\lambda_+^0$ Ом <sup>-1</sup> ·г-экв <sup>-1</sup> ·см <sup>2</sup>	Анион	$\lambda_-^0$ Ом <sup>-1</sup> ·г-экв <sup>-1</sup> ·см <sup>2</sup>
H <sup>+</sup>	349,8	Cl <sup>-</sup>	76,3
K <sup>+</sup>	73,5	NO <sub>3</sub> <sup>-</sup>	71,4
Na <sup>+</sup>	50,1	HCO <sub>3</sub> <sup>-</sup>	44,5
NH <sub>4</sub> <sup>+</sup>	73,4	SC <sub>4</sub> <sup>2-</sup>	80,0
Ca <sup>2+</sup>	119,5		
Mg <sup>2+</sup>	53,1		

Сравнение расчетных и измеренных значений  $\kappa$  позволяет объективно оценить ту или иную степень надежности химического анализа состава проб и выявить грубые аналитические ошибки определения того или иного компонента, а также удельной электропроводности.

## ГЛАВА 9

### НАБЛЮДЕНИЯ ЗА ФОНОВЫМ ЗАГРЯЗНЕНИЕМ АТМОСФЕРЫ ВНЕ НАСЕЛЕННЫХ ПУНКТОВ

#### 9.1. ЦЕЛИ И ЗАДАЧИ НАБЛЮДЕНИЙ

Возрастание выбросов в атмосферу от промышленных предприятий ведет к увеличению содержания примесей на значительном расстоянии от источников и к глобальным изменениям состава атмосферы, что может сказаться на многих атмосферных процессах, в частности, на изменении климата. Поэтому прежде всего необходимо определить современный уровень (фон) загрязнения атмосферы и выявить тенденцию его дальнейших изменений. С этой целью по программе Всемирной метеорологической организации (ВМО) создается мировая сеть фоновых станций.

Фоновые станции разделены на две категории:

1) базовые станции исследовательского типа, предназначенные для измерения различных атмосферных составляющих и оценки длительных изменений в составе атмосферы, климате и погоде; предполагается создать 10—15 таких станций на значительном удалении от промышленных центров, в местах, где отсутствуют локальные источники загрязнения;

2) региональные станции (общее количество 100—150), расположенные в сельской местности и удаленные от источников промышленных выбросов.

Фоновые наблюдения должны проводиться на базе метеорологических станций. Рекомендации по организации фоновых станций регламентированы специальным Руководством ВМО [9.7]. В соответствии с этими рекомендациями в программу работы региональных станций на первом этапе входит определение характеристик спектральной прозрачности (или мутности) атмосферы и сбор проб атмосферных осадков (вода в жидкой и твердой фазе) для определения содержания химических составляющих. Рекомендуются общие методические приемы, но допускается использование и национальных методик, если они дают результаты, сравни-

мые с методикой ВМО. Определение газообразных вредных примесей в атмосфере на первом этапе производится только на базовых станциях. При этом должны определяться концентрации двуокиси серы, окиси углерода и двуокиси углерода. По мере накопления опыта и разработки соответствующей аппаратуры будет увеличиваться число определяемых ингредиентов как на базовых, так и на региональных станциях с расширенной программой.

При организации наблюдений за фоновым загрязнением в СССР в дополнение к региональным станциям, расположенным в сельских районах, создаются парные городские станции, удаленные на расстояние 100—200 км от региональных «сельских» станций. Данные наблюдений «пары» станций позволяют оценить вклад городского загрязнения и определить правильность выбора региональной станции.

На региональных фоновых станциях проводятся спектральные актинометрические наблюдения для определения характеристик мутности атмосферы и сбор проб атмосферных осадков (дождя, снега и других видов осадков). Расчет характеристик мутности и химический анализ проб осадков выполняются в Главной геофизической обсерватории им. А. И. Воейкова. На УГМС возлагаются задачи по обеспечению и контролю работы фоновых станций.

Рекомендации по определению химического состава атмосферных осадков (в том числе по сбору проб осадков) изложены в гл. 8. Данная глава посвящена определению характеристик мутности.

## 9.2. ОПРЕДЕЛЕНИЕ АЭРОЗОЛЬНОЙ МУТНОСТИ АТМОСФЕРЫ ПО ДАННЫМ СПЕКТРАЛЬНЫХ АКТИНОМЕТРИЧЕСКИХ НАБЛЮДЕНИЙ

### 9.2.1. Общие положения

Аэрозольное ослабление солнечной радиации зависит от длины волны падающего излучения, распределения частиц аэрозоля по размерам, концентрации частиц на различных высотах, химического состава и формы частиц.

Для определения характеристик аэрозольного ослабления, а также для получения приближенной информации о распределении частиц по размерам при фоновых измерениях используются эмпирические закономерности, связывающие между собой оптические и микрофизические параметры аэрозоля. Принимается, что зависимость оптической толщины  $\tau(\lambda)$ , характеризующей ослабление солнечного излучения за счет аэрозоля, от длины волны  $\lambda$  выражается формулой Ангрстрема

$$\tau(\lambda) = \beta \lambda^{-\alpha}, \quad (9.1)$$

где  $\alpha$  — параметр, характеризующий степень селективности аэрозольного ослабления;  $\beta$  — коэффициент мутности Ангрстрема,

численно равный оптической толщине аэрозоля, отнесенной к длине волны 1 мк.

Для измерения на фоновых станциях ВМО рекомендуется пиргелиометр Ангстрема со стандартными фильтрами Шотта OG-1, RG-2, RG-8, имеющими коротковолновые границы пропускания 530, 630 и 700 нм, а также солнечные фотометры типа фотометров Фольца с интерференционными фильтрами, имеющими максимумы пропускания в областях 380 и 500 нм.

Согласно [9,7], коэффициент мутности  $\beta$  можно рассчитывать и в том случае, когда проводятся измерения лишь с одним фильтром RG-2. При этом параметру  $\alpha$  (по Ангстрему) придается фиксированное значение 1,3 и тогда

$$\beta = \frac{\ln\left(\frac{I_{0,\Delta\lambda}}{SI_{\Delta\lambda}}\right) - m(\bar{\tau}_{R,\Delta\lambda} + \bar{\tau}_{3,\Delta\lambda})}{m\lambda^{-1,3}}, \quad (9.2)$$

где  $I_{0,\Delta\lambda}$  — спектральная солнечная постоянная на рассматриваемом интервале;  $I_{\Delta\lambda}$  — измеренный поток солнечной радиации на этом же интервале;  $S$  — поправочный множитель для приведения солнечной радиации к среднему расстоянию между Землей и Солнцем;  $m$  — оптическая масса атмосферы;  $\bar{\tau}_{R,\Delta\lambda}$  и  $\bar{\tau}_{3,\Delta\lambda}$  — средняя для данного спектрального интервала оптическая толщина атмосферы, определяемая релеевским рассеянием и поглощением озона.

Более точные результаты дает методика, основанная на применении пиргелиометра с набором из трех стеклянных фильтров Шотта. В этом случае можно определить коэффициент мутности Шюппа  $B$  для двух спектральных интервалов  $530 < \lambda < 630$  нм и  $630 < \lambda < 700$  нм

$$B = \frac{1}{\ln 10} \left[ \frac{1}{m} \ln \frac{I_{0,\Delta\lambda}}{SI_{\Delta\lambda}} - (\bar{\tau}_{R,\Delta\lambda} + \bar{\tau}_{3,\Delta\lambda}) \right], \quad (9.3)$$

а затем с помощью соотношений

$$\alpha = \frac{\ln(B_1/B_2)}{\ln(\lambda_2/\lambda_1)}, \quad (9.4)$$

$$B_{500} = B_2 \left( \frac{\lambda_2}{500} \right)^\alpha \quad (9.5)$$

находится параметр  $\alpha$  и коэффициент мутности Шюппа  $B_{500}$ , численно равный десятичной оптической толщине аэрозоля, отнесенной к длине волны 500 нм. Между коэффициентом мутности Ангстрема  $\beta$  и коэффициентом мутности Шюппа  $B_{500}$  существует связь. В частности, если  $\alpha = 1,3$ , то  $B_{500} = 1,07 \beta$ .

### 9.2.2. Определение параметров аэрозольной мутности

На первом этапе работы фоновых станций в СССР для проведения наблюдений за мутностью атмосферы рекомендуется термоэлектрический актинометр АТ-50 с актинометрическим стрелочным гальванометром ГСА-1 и специальной насадкой с набором стеклянных светофильтров. Комплект светофильтров состоит из пяти стеклянных фильтров отечественного производства, захватывающих спектральную область, рекомендованную в [9.7].

Характеристики светофильтров приведены ниже:

Марка . . . . .	БС-8	ЖС-16	ОС-11	КС-13	КС-19
Толщина, мм . . . . .	3	3	3	5	5
Коротковолновая граница, нм	380	470	530	630	710

С помощью этих фильтров можно определить потоки радиации в спектральных интервалах 380—470, 470—530, 530—630, 630—710 нм. Светофильтры обладают высокой светостойкостью, значительной крутизной коротковолновой границы пропускания и хорошей прозрачностью в пропускаемой части спектра. Они установлены внутри насадки в специальных пазах и закреплены резиновыми прокладками. Насадка имеет шесть фиксированных позиций, пять из которых соответствуют измерениям с пятью сменными фильтрами, а шестая предназначена для измерения прямой солнечной радиации без светофильтра.

Если фоновая станция совпадает с актинометрической, то имеется возможность использовать уже накопленный ряд наблюдений за прямой солнечной радиацией для получения интегральных характеристик мутности (коэффициента прозрачности  $P$  и фактора мутности  $T$ ), что особенно важно для контроля за вековыми колебаниями мутности.

Применение на фоновых станциях актинометра АТ-50 с фильтрами (вместо пиргелиометра) потребовало некоторого изменения рекомендованной ВМО методики обработки наблюдений с целью уменьшения чувствительности ее к случайным ошибкам измерений. Усовершенствованный вариант методики ВМО, используемый на советских фоновых станциях, позволяет с помощью ЭВМ определить все требуемые ВМО параметры мутности и ряд дополнительных характеристик [9.1, 9.5, 9.6].

В результате обработки спектральных актинометрических наблюдений рассчитываются спектральные коэффициенты прозрачности, оптические толщины аэрозоля  $\tau_d$  на выбранных спектральных интервалах и доверительные интервалы для них, коэффициент мутности Шюппа  $V_{500}$  и параметры  $\beta$  и  $\alpha$  в формуле (9.1). Относительная погрешность в определении оптических толщин аэрозоля составляет около 10% при ошибке измерений 1% и около 20% при ошибке измерений 2% (для массы  $m = 2$ ).

Используемая в СССР методика применима и для обработки данных пиргелиометрических наблюдений с фильтрами. Вслед-

ствие более высокого класса точности пиргелиометра и его измерительной аппаратуры характеристики мутности могут быть определены с большей надежностью.

Некоторое ограничение применения актинометра АТ-50 с фильтрами создает недостаточная точность гальванометров ГСА-1. Замена их на приборы более высокого класса точности улучшает качество получаемых результатов.

### 9.3. НАБЛЮДЕНИЯ ПО АКТИНОМЕТРУ АТ-50 С ФИЛЬТРАМИ

#### 9.3.1. Выбор и установка прибора

Измерения производятся с помощью фиксированной пары «актинометр АТ-50 с фильтрами и гальванометр ГСА-1». Приборы подбираются в ГМО так, чтобы актинометр обладал достаточно высокой чувствительностью (не менее 6,4 мА на 1 кал/(см<sup>2</sup>·мин)) и возможно меньшей инерцией (не более 20 с), а гальванометр был хорошо уравновешен (при наклоне прибора ГСА-1 на 5° изменение его показаний не должно превышать трех делений шкалы) и имел плавно меняющиеся шкаловые поправки.

Отбор пары проводится специалистом-актинометристом. Перед началом наблюдений пару привозят в ГГО, где актинометр оснащают насадкой со светофильтрами. Затем в ГМО данная пара поверяется, рассчитывается переводной множитель актинометра и составляется таблица температурных поправок на основании дополнения к поверочным свидетельствам АТ-50 и ГСА-1. После этого приборы направляются на станцию.

Актинометр с насадкой устанавливается на специальной стойке по правилам, изложенным в [9.4], а гальванометр ГСА-1 — на стойке вблизи актинометра так, чтобы он находился с севера по отношению к актинометру, клеммами на юг. Гальванометр ГСА-1 следует поместить в защитный ящик размером 25 × 25 × 15 см с откидывающейся крышкой, а актинометр закрыть футляром и открывать только на время проведения наблюдений. Приборы должны быть установлены с помощью уровня строго горизонтально.

#### 9.3.2. Уход за приборами

Перед началом каждого наблюдения, отодвинув шторку на насадке, наблюдатель проворачивает насадку через все фиксированные положения и батистом или мягкой кистью снимает с фильтров пыль. Фильтры очищаются как со стороны, обращенной к солнцу, так и со стороны наблюдателя. Один раз в месяц производится тщательный осмотр прибора. (Время и результат такого осмотра должны быть отмечены в книжке наблюдений и в таблице.) При осмотре следует отвинтить удерживающие насадку винты и снять ее; в помещении станции насадку разобрать, аккуратно очистить



все фильтры батистом, смоченным спиртом-ректификатом, и протереть их сухим батистом. Очищать фильтры спиртом следует и в том случае, если они сильно загрязнились во время текущих наблюдений. Общий уход за актинометром и гальванометром осуществляется в соответствии с [9.4].

### 9.3.3. Порядок проведения наблюдений

Актинометрические наблюдения с фильтрами проводятся в течение всего года ежечасно с 9 до 15 ч среднего солнечного времени (сроки 9, 10, 11, 12, 13, 14, 15 ч) только в условиях малооблачной погоды при  $\sigma^2$ , когда на солнечном диске и в зоне  $5^\circ$  вокруг солнца нет облаков, тумана или клубов дыма. Если в эти сроки высота солнца ниже  $10^\circ$  ( $h_\odot < 10^\circ$ ), то измерения не проводятся. В комплекснаблюдений входят и необходимые для анализа метеорологические наблюдения.

Наблюдатель проводит операции в следующем порядке:

— за 10 мин до срока снимает футляр и очищает фильтры;  
— за 5 мин до срока устанавливает актинометр по широте и наводит трубку актинометра на солнце по дополнительной точке визирования, которая наносится на кольцо актинометра после установления насадки с фильтрами на его трубке;

— за 3 мин до срока при закрытой шторке на насадке производит отсчет места нуля прибора по гальванометру и записывает его, а также заносит в книжку дату наблюдения, температуру гальванометра, количество и формы облаков, направление (град) и скорость ветра (м/с), видимость (км), отмечает атмосферные явления [9.2];

— за 1 мин до срока, отодвинув шторку на насадке, проверяет положение зайчика, а затем, выждав 20 с, пока стрелка гальванометра установится, точно в срок снимает показания гальванометра при открытом отверстии трубки актинометра (без фильтра); отмечает время начала отсчетов и записывает показания в книжку наблюдений;

— поворачивая насадку по часовой стрелке, переводит ее в следующее фиксированное положение, когда отверстие трубки актинометра, направленное на солнце, закрыто белым фильтром БС-8; проверив нацеливание на солнце и выждав 20 с, снимает отсчет. Продолжая поворачивать насадку по часовой стрелке, аналогичным образом выполняет измерения с остальными светофильтрами в следующем порядке: ЖС-16 (желтое стекло), ОС-11 (оранжевое стекло), КС-13 (светло-красное), КС-19 (темно-красное), а затем вновь наводит актинометр на солнце и повторяет весь цикл наблюдений в обратном порядке (от КС-19 до положения «без фильтра»); при этом нацеливание на солнце производится перед каждым отсчетом;

— отмечает время окончания отсчетов, закрывает шторку на насадке и футляр прибора и снимает конечное место нуля.

Для расчета абсолютной влажности следует снять показания сухого и смоченного термометров по аспирационному психрометру, установленному на высоте 2 м (если на станции проводятся градиентные наблюдения), или по стационарному психрометру в психрометрической будке и измерить атмосферное давление.

Продолжительность всего комплекса наблюдений занимает около 15 мин.

### 9.3.4. Запись и обработка наблюдений на станции

Результаты наблюдений заносятся в книжку КМ-12 по форме, представленной в табл. 9.1; неиспользованные листы могут быть изъяты. Отсчеты по гальванометру записываются в следующем порядке: в верхней строке — отсчеты первой серии измерений, начиная с отсчета без фильтра (БФ) и далее с каждым последующим фильтром (от БС-8 до КС-19) при повороте насадки по часовой стрелке; во второй строке — отсчеты по актинометру при повороте насадки против часовой стрелки (от КС-19 до БС-8).

При обработке наблюдений из отметок начала и конца наблюдений вычисляется среднее время и записывается в строку  $\tau_m$ ; так как наблюдения проводятся по среднему солнечному времени, определение которого подробно изложено в Наставлении [9.2], среднее солнечное время  $\tau_m$  переводится в истинное солнечное время по формуле

$$\tau_c = \tau_m + \Delta\tau.$$

Поправка  $\Delta\tau$  находится по Руководству [9.4, табл. 1, приложение 26].

По психрометрическим таблицам вычисляются значения абсолютной влажности и точки росы и записываются в соответствующие графы книжки.

В графе «отсчет гальванометра» под каждым двумя отсчетами записывается шкаловая поправка гальванометра  $\Delta N$ , соответствующая среднему из двух отсчетов, и место нуля гальванометра  $N_0$ ; в графе «исправленный отсчет» —  $N_{испр}$ , для расчета которого к среднему из двух отсчетов актинометра прибавляется с соответствующим знаком шкаловая поправка  $\Delta N$  и вычитается место нуля. Под исправленным отсчетом  $N_{испр}$  записывается величина температурной поправки  $\Delta N(t)$ ; поскольку переводной множитель актинометра при поверке обычно рассчитывается для температуры гальванометра 20° С, то поправка учитывает возможные ошибки за счет отличий температуры от 20° С. Эта поправка определяется для каждой конкретной пары приборов в актинометрической группе ГМО по правилам, указанным в [9.4, гл. 3], и присылается на станцию в виде готовой таблицы. Температурная поправка  $\Delta N(t)$  может быть учтена и другим способом, а именно: составляется таблица значений переводного множителя прибора  $a_{ак}$  при различных температурах [9.4, гл. 3]. Тогда значение радиации получается из соотношения  $S = N_{испр} a_{ак}$ .

Таблица 9.1

Образец записи результатов спектральных наблюдений  
по актинометру АТ-50 с фильтрами в книжку КМ-12

Дата 11 VII 72	Температура смоч., $t^{\circ} \text{C}$	Температура сух., $t^{\circ} \text{C}$	Время	
Облачность 0/0				
$t^{\circ}$ гальв. = $18,8^{\circ} \text{C}$ Видимость 50 км	12,2	18,0	$\tau_m$	9 06
Направление ветра $315^{\circ}$	Влажность воздуха, е мбар	9,6	$\tau_{\odot}$	9 12
Скорость 2 м/с	Точка росы, $^{\circ} \text{C}$	6		$p =$ $= 1000 \text{ мбар}$
Место нуля приборов: актинометра 5,0				

Время, ч мин	Состояние диска солнца	№ пп.	Марка фильтра	Актинометр		Радиация, кал/(см <sup>2</sup> . мин)
				отсчет гальванометра	испр. отсчет	
9 00	☉ <sup>2</sup>	1	ЛФ	69,7	64,8	1,22
				69,7	0,0	
				+0,1 -5,0	64,8	
	☉ <sup>2</sup>	2	БС-8	60,0	55,1	1,04
				59,9	0,0	
				+0,1 -5,0	55,1	
	☉ <sup>2</sup>	3	ЖС-16	52,0	47,1	0,88
				52,0	0,0	
				+0,1 -5,0	47,1	
	☉ <sup>2</sup>	4	ОС-11	43,0	38,0	0,72
				43,0	0,0	
				0,0 -5,0	38,0	
	☉ <sup>2</sup>	5	КС-13	38,0	32,8	0,62
				37,8	0,0	
				-0,1 -5,0	32,8	

Время, ч мин	Состояние диска солнца			Марка фильтра	Актинометр		Радиация, кал/(см <sup>2</sup> ·мин)
			№ пп.		отсчет гальванометра	испр. отсчет	
9 12	☉		6	КС-19	32,0 32,0 -0,1 -5,0	26,9 0,0 26,9	0,51

Атмосферные явления \_\_\_\_\_

Примечания \_\_\_\_\_

Подпись наблюдателя: *Егорова*

Проверил: *Николаева*

Под величиной  $\Delta N(t)$  записывается окончательное значение:

$$N = N_{\text{испр}} + \Delta N(t).$$

Окончательный исправленный отсчет  $N$  определяется 6 раз: для позиции насадки актинометра «без фильтра» и с каждым последующим фильтром.

В графу «Радиация» последовательно записываются значения радиации  $S$  (в кал/(см<sup>2</sup>·мин) с точностью до сотых долей) при отсчетах без фильтра  $S_{\text{БФ}}$  и со сменными фильтрами  $S_{\text{БС-8}}$ ,  $S_{\text{ЖС-16}}$ ,  $S_{\text{СОС-11}}$ ,  $S_{\text{КС-13}}$ ,  $S_{\text{КС-19}}$ . Они получаются путем умножения исправленного отсчета по гальванометру  $N$  на переводной множитель актинометра  $a_{\text{ак}}$ , т. е.  $S = Na_{\text{ак}}$ .

### 9.3.5. Составление таблицы

Наблюдатель должен проверить запись в книжке и вычисления предыдущего дежурного наблюдателя и после этого занести результаты наблюдений в специальную таблицу, образец которой приведен в табл. 9.2 и 9.3.

Таблица содержит титульный лист и страницы для записи результатов наблюдений, которые вписываются последовательно день за днем, срок за сроком в течение месяца в соответствующие графы.

На станции составляются два экземпляра таблицы, которые не позднее 5-го числа следующего месяца вместе с книжкой наблюдений направляются для контроля в УГМС, где рассчитываются

## Титульный лист

ГОСУДАРСТВЕННЫЙ КОМИТЕТ СССР ПО ГИДРОМЕТЕОРОЛОГИИ  
И КОНТРОЛЮ ПРИРОДНОЙ СРЕДЫ

Управление Гидрометеорологической службы

Северное

ТАБЛИЦА  
спектральных наблюдений по актинометру АТ-50 с фильтрами

Год 1972      Месяц      июль  
 Станция Сыктывкар      Высота площадки 96 м  
 Широта 61° 40'      Долгота 50° 52'  
 Область (республика, край) Коми АССР  
 Район \_\_\_\_\_  
 Начальник станции Рекушина      Ст. актинометрист Кузьменкова  
 Наблюдатели Кисленко, Микишанова, Вежева, Попова, Распутина

## Сведения о приборах

Актинометр № 869      Переводные множители  
 Гальванометр № 102387Д (10364)      0,0185  
 Контрольный прибор № 108727Д (6805)      0,0171  
 Изменения в установке приборов изменений в установке приборов не произошло

Таблицу составили наблюдатели Микишанова

Проверил ст. актинометрист Кузьменкова

Контроль в УГМС \_\_\_\_\_

## Условные обозначения:

- ☉ — состояние диска солнца,
- $e$  — абсолютная влажность,
- $t_p^\circ$  — температура гальванометра,
- $S$  — значение прямой солнечной радиации (индексы обозначают марку фильтров, а индекс БФ — без фильтра),
- $P$  — коэффициент прозрачности,
- $T$  — фактор мутности.

Образец заполнения таблицы спектральных наблюдений по актиномуетру АТ-50 с фильтрами

Станция Сыктывкар Год 1972 Месяц Июль

Дата	Среднее солнечное время $t_m$ ч мин	Истинное солнечное время $t_{\odot}$ ч мин	Направ- ление ветра, град	Скорость ветра, м/с	Облачность, баллы			Види- мость, км	Состоя- ние солн. диска	Темпе- ратура воздуха, $t^{\circ}\text{C}$	p мбар	Точка росы
					общая	нижняя	форма					
1	9 06	9 02	360	2	0	0	—	10	☉ <sup>2</sup>	25,7	12,7	10
1	10 06	10 02	360	5	0	0	—	10	☉ <sup>2</sup>	27,2	12,1	10
1	11 07	11 03	360	3	2	2	Сi hum.	10	☉ <sup>2</sup>	27,9	16,1	14
1	12 06	12 02	360	4	3	3	Сi hum.	10	☉ <sup>2</sup>	28,0	14,2	12
1	13 08	13 04	280	5	3	3	Сi hum.	10	☉ <sup>2</sup>	28,4	12,4	10
1	14 06	14 02	360	5	3	3	Сi hum.	10	☉ <sup>2</sup>	28,4	12,4	10
1	15 06	15 02	280	4	3	3	Сi hum.	10	☉ <sup>2</sup>	28,3	14,2	12

Продолжение

Атмосферное давление, p мбар	Атмо- сферные явления	Темпе- ратура $t_r^{\circ}\text{C}$	SБФ	SБС-8	SЖС-16	SОС-11	SКС-13	SКС-19	p	t	Примечание
1008,7	—	25,0	1,15	0,96	0,90	0,77	0,58	0,52	0,739	3,03	
1008,7	—	28,9	1,19	0,97	0,92	0,80	0,65	0,51	0,735	3,08	
1009,0	—	29,0	1,20	1,00	0,95	0,82	0,69	0,53	0,728	3,17	
1008,9	—	31,0	1,21	1,01	0,95	0,82	0,69	0,54	0,728	3,17	
1008,7	—	31,4	1,17	1,00	0,92	0,79	0,59	0,54	0,728	3,17	
1008,7	—	30,1	1,16	0,96	0,92	0,79	0,59	0,51	0,725	3,22	
1008,7	—	30,0	1,14	0,96	0,90	0,77	0,58	0,50	0,721	3,27	

интегральные характеристики прозрачности (коэффициент прозрачности  $P$  и фактор мутности  $T$ ) согласно Руководству [9.4] и их значения вписываются в соответствующие графы таблицы.

### 9.3.6. Поверка приборов и контроль результатов наблюдений

Поверка приборов должна производиться регулярно раз в месяц в соответствии с указаниями Руководства [9.4, гл. 5, § 5.1—5.3]. На трубку поверяемого прибора должна быть надета насадка с фильтрами, но параллельные отсчеты по гальванометрам контрольной и поверяемой пары проводятся только в том случае, когда насадка на трубке поверяемого прибора находится в положении «без фильтра».

Новый переводной множитель актинометра с фильтрами находится при сравнении значений интенсивности радиации, полученных по поверяемому и контрольному приборам.

Результаты поверки пересылаются вместе с таблицами наблюдений в УГМС и ГГО. Смена переводного множителя проводится по правилам, указанным в Руководстве [9.4].

Контроль результатов спектральных актинометрических наблюдений производится в ГМО УГМС специалистом актинометристом. Проверяется правильность записи результатов наблюдений и вычислений в книжке, переноса их в таблицу и заполнения титульного листа таблицы.

Проверяется соблюдение сроков наблюдений (в условиях ясного неба наблюдения должны проводиться ежедневно с 9 до 15 ч по среднему солнечному времени).

Особое внимание уделяется просмотру переводных множителей [9.3, с. 20—24] для расчета интенсивностей. Для перевода отсчетов по гальванометру, полученных при измерениях по актинометру без фильтра и с фильтрами, в величину прямой солнечной радиации используется только один переводной множитель, как и при работе с обычным актинометром без фильтровой насадки. Контролируется зависимость переводного множителя актинометра от температуры и соответствие допускам изменения переводного

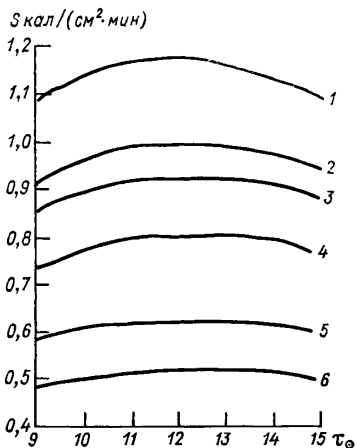


Рис. 9.1. Дневной ход прямой радиации при наблюдениях с фильтрами и без фильтров.

1 —  $S_{БФ}$ , 2 —  $S_{БС-8}$ , 3 —  $S_{ЖС-10}$ , 4 —  $S_{ОС-11}$ , 5 —  $S_{КС-13}$ , 6 —  $S_{КС-19}$ .

множителя [9.3, с. 24—34]. Проверяется соответствие отметки состояния диска солнца количеству и характеру облачности и атмосферным явлениям.

Проверяется правильность изменения значений радиации при смене светофильтров. Радиация достигает максимальных значений при измерении без фильтра ( $S_{БФ}$ ) и, согласно оптическим свойствам светофильтров, постепенно убывает при смене светофильтра от белого (БС-8) к темно-красному (КС-19) (табл. 9.4). При нарушении плавности хода радиации сомнительные значения подчеркиваются. Однако разность между значениями радиации при измерении без фильтра и с фильтрами и между соседними фильтрами не остается постоянной, а меняется в зависимости от состояния атмосферы.

Таблица 9.4

Значения радиации (кал/см<sup>2</sup>·мин), полученные при измерении по актинометру АТ-50 с фильтрами. Воейково, 18 V 72

Истинное солнечное время, ч мин	$S_{БФ}$	$S_{БС-8}$	$S_{ЖС-16}$	$S_{ОС-11}$	$S_{КС-13}$	$S_{КС-19}$
12 12	1,29	1,08	1,01	0,89	0,71	0,61

Поскольку основными факторами, определяющими радиацию в условиях ясного неба, являются высота солнца и прозрачность атмосферы, то особое внимание следует обращать на характер дневного хода радиации при безфильтровых и фильтровых измерениях, а также на согласованность значений радиации с атмосферными явлениями, влияющими на прозрачность. Дневной ход радиации, измеренной по актинометру с фильтрами, аналогичен дневному ходу радиации, измеренной по актинометру без фильтра (рис. 9.1), причем максимальные значения наблюдаются в полуденные сроки.

Анализ хода радиации проводится в случае, если в течение дня наблюдения проводились не менее 5 раз (5 сроков). Следует, однако, иметь в виду, что случайная ошибка отдельного измерения в среднем составляет 0,02 кал/(см<sup>2</sup>·мин).



## ГЛАВА 10

### СБОР И ОБОБЩЕНИЕ ДАННЫХ О ВЫБРОСАХ ВРЕДНЫХ ВЕЩЕСТВ В АТМОСФЕРУ

#### 10.1. ПРОМЫШЛЕННЫЕ ВЫБРОСЫ ВРЕДНЫХ ВЕЩЕСТВ

##### 10.1.1. Источники промышленных выбросов

При оценке состояния загрязнения воздушного бассейна и определении наиболее эффективных мероприятий по снижению загрязнения атмосферного воздуха необходимы данные о количестве вредных веществ, выбрасываемых в атмосферу различными источниками, и об условиях их поступления. Эти сведения требуются также при определении вклада, вносимого отдельными предприятиями и отраслями промышленности в общий уровень загрязнения воздуха; при оценке ущерба, наносимого выбросами вредных веществ народному хозяйству; при разработке методов прогноза особо опасных метеорологических условий загрязнения воздуха, при изучении особенностей распределения примесей в городах.

Концентрации примесей у земли определяются не только общим количеством выбросов, но и такими характеристиками, как высота выброса, температура, скорость и объем выходящей газозвушной смеси.

Основными источниками загрязнения воздуха в городах являются тепловые электростанции и электроцентралы, предприятия металлургической, нефтеперерабатывающей, химической, целлюлозно-бумажной, строительной и машиностроительной промышленности, а также котельные. Большой вклад в загрязнение воздуха вносит автотранспорт.

От тепловых электростанций и котельных в результате сжигания топлива в атмосферу поступает главным образом сернистый газ, окислы азота, пыль (зола и твердые несгоревшие частички угля), соединения углерода (окись углерода, углекислый газ, альдегиды), а при использовании некоторых видов топлива в небольшом коли-



## Раздел III. Характеристика источников выбросов и вредных веществ, выбрасываемых в атмосферу

Название источника выбросов вредных веществ	Характеристика источников выбросов			Выходящие газы		Код	Вредные вещества	Количество вредных веществ, выбрасываемых в атмосферу	
	количество	высота, м	размер сечения, м	объем, тыс. м <sup>3</sup> /сут	температура, °С			максимальное, т/сут	суммарное, т/год
А	1	2	3	4	5	Б	В	6	7

## Раздел IV. Показатели работы газоочистных сооружений

Источники загрязнения	Количество источников загрязнения		Фактический объем очищаемых газов, тыс. м <sup>3</sup> /ч	Сооружения по газоочистке и пылеулавливанию			КПД установки, %		Фактическая концентрация вредных веществ, поступающих на очистку, г/м <sup>3</sup>	Фактическая концентрация вредных веществ после прохождения очистки, г/м <sup>3</sup>
	всего	в том числе оборудованных очистными сооружениями		тип очистки	число		проектный	фактический		
					установок	аппаратов				
А	1	2	3	4	5	6	7	8	9	10

честве весьма токсичные соединения ванадия, окислы кальция, соединения мышьяка, фтористые соединения, бенз(а)пирен, ртуть.

Предприятия черной металлургии выбрасывают в атмосферу окись углерода, пыль, сернистый газ, окислы азота, фенол, аммиак, углеводороды, сероводород, соляную кислоту, цианиды, серную кислоту, хлор, хлористый водород, органические и неорганические канцерогенные вещества и др.

Производство цветных металлов сопровождается поступлением в воздушный бассейн значительных объемов газов, содержащих минеральную пыль и соединения различных вредных веществ. Для предприятий цветной металлургии, наряду с такими распространенными примесями, как пыль, сернистый газ, окись углерода, характерными являются выбросы фтористых и смолистых соединений, цинка, свинца, мышьяка, ртути, сурьмы, никеля, хлора, бенз(а)пирена и др.

От предприятий нефтеперерабатывающей и нефтехимической промышленности в воздух поступают углеводороды, окись углерода, сернистый газ, окислы азота, сероводород, аммиак, хлор, фенол, формальдегид, ацетон, толуол, бензол, стирол, а также взрывоопасные газы (дивинил, бутан, пропан, бутилен и др.).

Предприятиями химической промышленности в атмосферный воздух выбрасываются сернистый газ, окись углерода, окислы азота, пыль, аммиак, сероводород, сероуглерод, хлористые и фтористые соединения, окислы кремния и кальция, ацетальдегид, формальдегид и другие примеси в зависимости от вида химического производства.

Для предприятий строительной промышленности характерными выбросами в атмосферу являются пыль, сернистый газ, окись углерода, фенол и др.

От предприятий целлюлозно-бумажной промышленности в воздух поступают сероводород, сероуглерод, сернистый газ, фенол, метилмеркаптан, диметилсульфид, хлор, формальдегид, метанол, скипидар и др.

От предприятий машиностроительной промышленности в атмосферу выбрасываются пыль, окись углерода, окислы азота, различные кислоты (серная, соляная, фтористоводородная), хромовый ангидрид, цианистый водород и др.

### 10.1.2. Формы сбора характеристик выбросов

Сбор данных по выбросам производится по утвержденной ЦСУ СССР (6 июня 1977 г. № 475) единой форме статистической отчетности № 2-тп (воздух) «Отчет об охране воздушного бассейна» (табл. 10.1). Эта форма составляется на предприятиях в соответствии с Инструкцией ЦСУ (приложение 10.12) и высылается в пять адресов, в том числе в местные органы гидрометслужбы и СЭС, которые анализируют ее с точки зрения полноты и правильности заполнения. Особенно обращают внимание на следующее: в раз-

**Перечень вредных веществ, включаемых в статистическую отчетность по выбросам**

Код	Вредные вещества
01	Всего
	В том числе:
02	твердые
03	газообразные
04	Пыль неорганическая
05	Сернистый ангидрид
06	Окись углерода
07	Окислы азота (в пересчете на NO <sub>2</sub> )
08	в том числе двуокись азота
	Серная кислота:
09	по молекуле H <sub>2</sub> SO <sub>4</sub>
10	по водородному иону
	Соляная кислота:
11	по молекуле HCl
12	по водородному иону
	Азотная кислота:
13	по молекуле HNO <sub>3</sub>
14	по водородному иону
15	Фтористые соединения (в пересчете на фтор-ион),
16	в том числе фтористый водород
17	Сероуглерод
18	Сероводород
19	Хлор
20	Синильная кислота и цианиды (в пересчете на CN)
21	Аммиак
22	Свинец и его неорганические соединения (кроме тетраэтилсвинца) в пересчете на Pb
23	Ртуть металлическая
24	Ванадий
25	Кадмий
26	Никель
27	Хром
28	Мышьяк
29	Марганец и его соединения (в пересчете на MnO <sub>2</sub> )
30	Сажа
31	Углеводороды, всего
	из них:
32	предельные
33	непредельные
34	ароматические
35	Фенол
36	Формальдегид
37	Бенз(а)пирен
38	Пыль органическая
39	Смолистые вещества

деле I источники должны быть перечислены в соответствии со статьей УГ-1-4 [10.10], а мероприятия по уменьшению выбросов в атмосферу — предусмотренные и не предусмотренные планом. В отчете, составленном по форме № 2-тп (воздух), в графе I должны быть перечислены мероприятия (три основные группы)

как плановые, так и неплановые, в такой последовательности:

- 1) совершенствование технологических процессов, включая снижение неорганизованных выбросов;
- 2) строительство новых очистных сооружений;
- 3) повышение эффективности существующих очистных сооружений.

В графе 2 отражается степень выполнения мероприятий: «выполнено полностью», «в стадии выполнения» или «не начато».

В разделе II количество вредных веществ по отдельным ингредиентам в соответствии с перечнем указывается на основании замеров, а по ингредиентам, для которых замеры не проводились, — по расчетному способу (расходу сырья, материальному балансу и др.). При отсутствии на предприятии очистных сооружений графы 3—7 не заполняются.

В разделе III количество вредных выбросов дифференцируется по источникам, а если источники одинаковы по всем параметрам, то количество примесей и объем выходящих газов соответственно суммируются.

Данные, представленные в форме № 2-тп (воздух), для каждого предприятия отдельно сопоставляются с аналогичными величинами, полученными за предыдущий год. Если они отличаются или приведенный перечень примесей не соответствует технологии производства, то причины этого следует выяснить непосредственно на предприятии. При этом следует учитывать общий валовый выброс и токсичность данного вещества. При необходимости данные таблицы формы № 2-тп (воздух) корректируются, и в этом случае указывается, когда, кто и на основании чего произвел исправление. Кроме того, следует проверить правильность заполнения граф 1, 3, 8 раздела II: количество вредных веществ, отходящих от всех источников (графа 1), должно равняться сумме веществ, поступающих на очистные сооружения (графа 2) и выбрасываемых в атмосферу без очистки (графа 2); количество поступающих на очистные сооружения вредных веществ (графа 3) должно соответствовать сумме выброшенных в атмосферу после очистки (графа 4) и уловленных очистными сооружениями (графа 6) вредных примесей; количество поступающего в атмосферу вредного вещества (графа 8) должно равняться сумме выбрасываемой примеси без очистки (графа 2) и после прохождения очистки (графа 4). Следует также обратить внимание на согласованность данных, приведенных в графе 8 раздела II и в графе 7 раздела III.

### **10.1.3. Методы расчета промышленных выбросов при сжигании топлива (ТЭС и котельные)**

Определение количества выбрасываемых в атмосферу вредных веществ расчетным путем может проводиться по удельным выбросам на единицу продукции, по материальному балансу и по рас-

ходу топлива и сырья. Проектные организации разрабатывают соответствующие методики, которыми можно воспользоваться для оценки выбросов от действующих производств.

Независимо от типа источника имеется общая основа в определении выброса веществ, образующихся при сжигании топлива. Количество золы  $M_{\text{зол}}$  (кг/ч) при сжигании твердого топлива определяется из соотношения

$$M_{\text{зол}} = 10B(A^p + q_n)\alpha_{\text{yn}}(1 - \eta_{\text{зол}}),$$

где  $B$  — расход топлива, т/ч;  $A^p$  — зольность топлива, %;  $q_n$  — потеря тепла от неполноты сгорания, %;  $\alpha_{\text{yn}}$  — доля золы, уносимая в газоды (  $q_n$  и  $\alpha_{\text{yn}}$  определяются по теплотехническим справочникам);  $\eta_{\text{зол}}$  — доля золы и частиц недожога топлива, улавливаемая в золоуловителе; в случае отсутствия очистных сооружений  $\eta_{\text{зол}} = 0$ .

Количество сернистого газа  $M_{\text{SO}_2}$  (кг/ч) определяется по

$$M_{\text{SO}_2} = 20BS^p.$$

Здесь  $S^p$  — содержание серы в топливе, %.

При сжигании природного газа зола не образуется, а при сжигании жидкого топлива она выбрасывается в незначительном количестве. Для основных сортов используемого топлива характерны следующие средние значения  $A^p$  и  $S^p$ :

Вид топлива	$A^p\%$	$S^p\%$
Уголь карагандинский . . . . .	28	0,8
Уголь донецкий (антрацитовый штыб) . . . . .	23	1,7
Уголь экибастузский . . . . .	38	0,8
Торф . . . . .	6	0,1—0,2
Мазут малосернистый . . . . .	0,3	0,5
Мазут высокосернистый . . . . .	0,3	3,0

Количество окислов азота в пересчете на  $\text{NO}_2$  ( $M_{\text{NO}_2}$ ) для типовых энергетических котлов приблизительно вычисляется по методике Всесоюзного теплотехнического института:

$$M_{\text{NO}_2} = 26B'A_k.$$

где  $A_k = \frac{D_k}{1000 + D_k}$  для паровых котлов,  $A_k = \frac{Q_k}{500 + Q_k}$  — для водогрейных котлов;  $D_k$  и  $Q_k$  — производительность паровых и водогрейных котлов соответственно, тонны пара в час и Гкал/ч;  $B'$  — часовой расход топлива в тоннах условного топлива, теплотворная способность которого принимается равной 7000 ккал/кг.

Все параметры формул определяются путем замера или в соответствии с нормативным методом [10.11]. На основании представленных данных по расходу и характеристикам сжигаемого топлива рассчитываются выбросы пыли, сернистого газа и окислов азота от ТЭС, промышленных и коммунальных котельных. Расчетные данные по ТЭС сопоставляются со значениями, представленными в таблице по форме № 2-тп (воздух); в случае расхождения значений

необходимо уточнить расчетные значения по ТЭС. Количество выбросов отдельно от промышленных и коммунальных котельных указывается в тексте отчета.

#### 10.1.4. Обобщение данных о выбросах

Материалы по выбросам вредных веществ в атмосферу в виде заполненных таблиц по форме № 2-тп (воздух) должны обобщаться по предлагаемым ниже формам специалистами УГМС и СЭС и использоваться при составлении ежегодных обобщений.

Обработка данных статистической отчетности включает составление таблиц по формам, представленным в табл. 10.2 и 10.3.

Таблица 10.2 «Выбросы вредных веществ от промышленных предприятий» составляется по данным разделов II и III таблицы формы № 2-тп (воздух). В графе 1 приводятся все вредные примеси, поступающие в атмосферу города; в графах 2 и 3 — количество предприятий, по которым получены сведения о выбросах данной примеси и количество источников выбросов (труб, фонарей, вентиляционных установок и др.); в графах 4, 5 — количество вредного вещества, поступающего в атмосферу (всего) и в том числе без очистки. Изменение количества выбрасываемой примеси в отчетном году по сравнению с предыдущим годом заносится в графу 6. После заполнения табл. 10.2 проводится суммирование по графам 4, 5 и 6. В результате получаем сведения о суммарном количестве всех вредных примесей, поступающих в атмосферу города, в том числе без очистки, а также изменение суммарного количества вредных веществ за год.

Таблица 10.2

#### Выбросы вредных веществ от промышленных предприятий

Город \_\_\_\_\_

Примесь	Количество		Выбрасывается в атмосферный воздух, т/год		Изменение выбросов по отношению к предыдущему году, т/год
	предприятий	источников выбросов	всего	в том числе без очистки	
1	2	3	4	5	6
В целом по городу					

Таблица 10.3 «Выбросы от источников разной высоты» составляется по каждому ингредиенту на основании данных, представленных предприятиями в разделе III. В нее после соответствующих выборок записывается количество источников по указанным грациям высот и соответствующие этим источникам максимальные



**Выбросы вредных веществ от источников разной высоты**

Город _____		Вредное вещество _____	
Источники выбросов		Количество выбросов в атмосферу	
высота, м	количество	максимальное, т/сут	суммарное, т/год
1	2	3	4
Менее 20			
20—49			
50—99			
100—199			
200 и более			
В целом по городу			

(за сутки) и суммарные (за год) выбросы вредного вещества; проводится суммирование максимальных и годовых выбросов данного ингредиента в целом по городу.

**10.2. ВЫБРОСЫ ВРЕДНЫХ ВЕЩЕСТВ ОТ АВТОТРАНСПОРТА**

Определение выбросов от автотранспорта производится с целью оценки количества выбрасываемых токсичных примесей и их вклада в валовый выброс вредных веществ в атмосферу города и отдельных его районов.

**10.2.1. Состав выхлопных газов**

Состав выхлопных газов зависит от ряда факторов: типа двигателя (карбюраторный, дизельный), режима его работы и нагрузки, технического состояния и качества топлива (табл. 10.4, 10.5).

Как видно из данных, приведенных в табл. 10.4, в выбросах карбюраторных двигателей основная доля вредных продуктов приходится на окись углерода, углеводороды и окислы азота. Главными вредными компонентами выхлопных газов дизелей являются окислы азота и сажа. При работе двигателя на обогащенных смесях (коэффициент избытка воздуха меньше 1) за счет неполного сгорания топлива в атмосферу поступает значительное количество окиси углерода и углеводородов, при работе двигателя на бедных смесях (коэффициент избытка воздуха больше 1) в выбросе снижается содержание окиси углерода и углеводородов.

Таблица 10.4

## Состав выхлопных газов автомобилей с разными типами двигателей

Компонент	Содержание (об. %) в двигателях	
	карбюраторных	дизельных
Азот	74—77	76—78
Кислород	0,3—8,0	2—18
Пары воды	3,0—5,5	0,5—4,0
Двуокись углерода	5,0—12,0	1,0—10,0
Окись углерода	0,5—12,0	0,01—0,5
Окислы азота	0,0—0,8	0,002—0,5
Углевороды неканцерогенные	0,2—3,0	0,009—0,5
Альдегиды	0,0—0,2	0,001—0,009
Сажа	0,0—0,4 г/м <sup>3</sup>	0,01—1,1 г/м <sup>3</sup>
Бенз(а)пирен	до 10—20 мкг/м <sup>3</sup>	до 10 мкг/м <sup>3</sup>

Таблица 10.5

## Характерные значения концентрации токсичных продуктов в выхлопных газах карбюраторного двигателя при различных режимах его работы

Режим работы двигателя	Концентрация		
	окиси углерода, об. %	углеводорода, мг/л	окислов азота, мг/л
Холостой ход	4—8	2—6	—
Принудительный холостой ход	2—4	8—12	—
Средние нагрузки	0—1	0,8—1,5	2,5—4,0
Полные нагрузки	2—4	0,7—0,8	4—8

## 10.2.2. Определение транспортных потоков по городу

Выявление особенностей распределения транспортных потоков (их состава и интенсивности) по городу и их изменения во времени (в течение суток, недели, года) производится на основе анализа карт, для составления которых в качестве исходных данных используются материалы архитектурных управлений и органов государственной автоинспекции о составе и интенсивности движения автотранспортных потоков в различных районах города. Территориальные различия состава и интенсивности транспортных потоков зависят от площади и поперечных размеров города, количества населения, схемы планировки улично-дорожной сети, особенностей расположения промышленных предприятий, автохозяйств, бензозаправочных станций и станций техобслуживания. Временные различия в значительной степени связаны с режимом работы промышленных предприятий и учреждений города и с климатическими особенностями района, в котором расположен город.

**Полевой журнал для записи количества  
проходящих транспортных средств**

Город \_\_\_\_\_ Пункт \_\_\_\_\_

Дата	Срок наблюдений	Время подсчета	Количество проходящих транспортных средств						Всего за час	Примечание
			легковые	грузовые		автобусы		мотоциклы		
				карбюраторные	дизельные	карбюраторные	дизельные			

**Примечание.** В графе «Количество проходящих транспортных средств» число транспортных единиц каждой категории записывается дробью: в числителе — количество транспортных единиц, проходящих по той стороне проезжей части дороги или улицы, где выбран пункт подсчета, в знаменателе — по противоположной стороне проезжей части.

Для определения характеристик транспортных потоков на участках улично-дорожной сети проводится учет проходящих транспортных средств с подразделением их на 6 основных категорий: легковые автомобили, грузовые автомобили (карбюраторные и дизельные), автобусы (карбюраторные и дизельные), мотоциклы. Эти работы должны выполняться ежедневно в течение двух недель с 5—6 ч утра до 21—23 ч вечера (в каждом сезоне года). В один из дней недели подсчет количества автомашин проводится в течение суток. Подсчет количества проходящих транспортных единиц проводится в течение 20 мин каждого часа (по 10 мин с каждой стороны магистрали) с пересчетом на 1 ч. Форма записи результатов показана в табл. 10.6. На основании результатов выполненных исследований вычисляются средние значения интенсивности движения автотранспорта в течение суток (или за отдельные часы) в каждой из точек измерений. Затем на карте-схеме обследованного городского района (или города в целом) эти значения графически

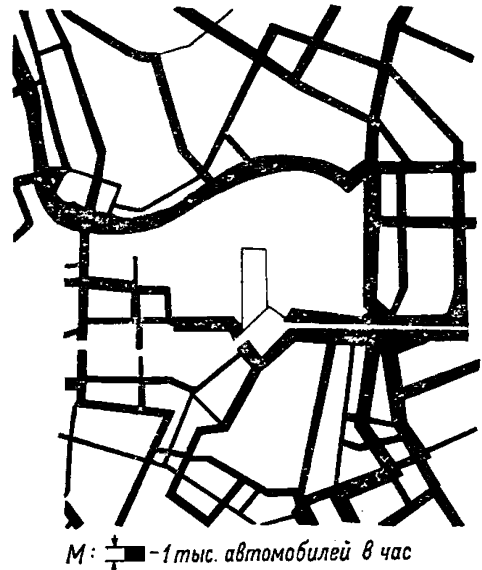


Рис. 10.1. Схема распределения транспортных потоков по территории города.

изображаются в виде сплошных линий, толщина которых в масштабе соответствует интенсивности движения транспорта на различных участках улично-дорожной сети. Кроме того, интенсивность движения на схеме обозначается цифрой. На рис. 10.1 приведена для примера схема среднего распределения транспортных потоков для одного из районов крупного города ЕТС, построенная по данным натурных исследований, выполненных в отдельные месяцы каждого сезона года.

### 10.2.3. Расчет выбросов от автотранспорта

Определение количества поступающих от автотранспорта вредных веществ может производиться по общему количеству сжигаемого топлива, по количеству автомашин и их среднесуточному пробегу с учетом основных норм расхода горючего. Во всех случаях при расчетах используются экспериментальные данные о количестве основных вредных примесей, выбрасываемых автотранспортом во время ездовых испытательных циклов.

Определение выбросов вредных веществ по количеству сжигаемого горючего (отдельно бензина и дизельного топлива) проводится с учетом коэффициентов, приведенных в табл. 10.7. Количество вредных веществ (в тоннах), поступающее в атмосферу от автотранспорта при сжигании одной тонны горючего, получают путем умножения величины расхода топлива на соответствующие коэффициенты.

Таблица 10.7

Значения коэффициентов, определяющих выброс вредных веществ от автотранспорта

Вид горючего	Оксид углерода	Углекислоты	Двуокись азота
Бензин	0,6	0,1	0,04
Дизельное топливо	0,1	0,03	0,04

Наряду с этим расчет количества вредных веществ можно проводить и по среднему объему транспортной работы.

В этом случае расчет проводится по формуле

$$\Sigma' = 10^6 q' N' n' t b,$$

где  $\Sigma'$  — суммарный выброс токсичных веществ с выхлопными газами в пересчете на  $\text{CO}$ , т/сут;  $q'$  — удельный выброс токсичных веществ в пересчете на  $\text{CO}$ , производимый одним автомобилем на единицу мощности и времени ( $q' = 200$  г·л. с./ч);  $N'$  — активная средняя мощность, развиваемая автомобилем в условиях плотного автомобильного движения (для грузового транспорта в среднем 19,5 л. с., для легкового — 11 л. с.);  $n'$  — количество автомашин;

$t$  — среднее время работы автомобиля за сутки (в часах);  $b$  — коэффициент технической готовности автомобиля.

Значения  $t$  и  $b$  получают в автотранспортных управлениях.

Определение выбросов от автотранспорта по территории города может быть произведено по отдельным зонам в зависимости от интенсивности движения автотранспорта и схемы планировки улично-дорожной сети. Для каждой городской зоны определяется плотность улично-дорожной сети, представляющая собой отношение суммарной протяженности улиц с движением автотранспорта более 50 автомобилей в час (км) к площади зоны (км<sup>2</sup>), и количество основных вредных примесей, выбрасываемых автотранспортом, в течение суток и часа в данной зоне. Количество вредного вещества, поступающее в атмосферу от автотранспорта в данной зоне ( $Q_3$ ), будет определяться произведением общей протяженности автодорог ( $L_3$  км) на сумму произведений числа автомобилей каждой категории и соответствующую норму выброса вредного вещества на 1 км пути пробега автомобиля, т. е.:

$$Q_3 = L_3 (N_{гр} Q_{гр} + N_{л} Q_{л} + N_{а} Q_{а} + N_{д} Q_{д}),$$

где  $N_{гр}$ ,  $N_{л}$ ,  $N_{а}$ ,  $N_{д}$  — количество карбюраторных грузовых и легковых автомобилей, автобусов, работающих на бензине, дизельных автомобилей и автобусов соответственно в данной зоне;  $Q_{гр}$ ,  $Q_{л}$ ,  $Q_{а}$ ,  $Q_{д}$  — количество вредного вещества, выбрасываемого одним автомобилем на 1 км пути, л; исходя из коэффициентов, приведенных в табл. 10.7, и средних норм расхода жидкого топлива автомобилями разных категорий на 100 км пробега в условиях города принимается: для легкового автомобиля — 11—13 л, для грузового автомобиля — 29—33 л, для автобуса — 41—44 л, для дизельного автобуса или автомобиля — 31—34 л.

Общее количество вредного вещества, выбрасываемого автотранспортом, по городу в целом ( $Q_r$ ) определяется суммированием выбросов данного вещества для всех зон  $Q_r = \sum_1^n Q_3$ , где  $n$  — число зон, на которые разделена территория города.

При расчетах ожидаемого уровня загрязнения воздуха выхлопными газами автотранспорта для определения перспективного состава и объема движения по улично-дорожной сети города следует исходить из СНиП II-60-75 «Планировка и застройка городов, поселков и сельских населенных пунктов».

### 10.3. СОДЕРЖАНИЕ ОТЧЕТА О ВЫБРОСАХ

Отчет о выбросах вредных веществ в атмосферу составляется ежегодно для каждого города. В него включаются таблицы, составленные по форме табл. 10.2 и 10.3, и текст, отражающий следующее:

1. Основные предприятия (и соответствующие им министерства), выбросы вредных веществ от которых оказывают наиболее сильное влияние на загрязнение жилых районов или зон отдыха в городе.

2. Общее количество предприятий в городе и по какому числу из них представлена форма № 2-тп (воздух). Указываются предприятия с мощными источниками выбросов и их министерства, по которым не представлены формы № 2-тп (воздух).

3. Изменение выбросов вредных веществ в атмосферу города по сравнению с предыдущим годом (т/год) как от наиболее крупных источников загрязнения воздуха, так и по городу в целом. Причины изменения выбросов.

4. Какое количество предприятий с мощными источниками выбросов не оборудовано очистными сооружениями и министерства, к которым они принадлежат.

5. На каких предприятиях введены в строй очистные сооружения из числа запланированных за отчетный год; отмечаются предприятия, которые не выполнили плана по строительству очистных сооружений.

6. Общее количество котельных в городе, в том числе отдельно промышленных и коммунальных, работающих на газе, твердом и жидком топливе, и количество выбрасываемых ими пыли, сернистого газа и окислов азота в холодный и теплый периоды года.

7. Рассчитанное по расходу топлива (см. табл. 10.7) количество окиси углерода, углеводородов и окислов азота, поступающее от автотранспорта в воздушный бассейн города. Отмечается вклад автотранспорта (в процентах от общего количества выбрасываемых примесей и отдельно для окиси углерода, окислов азота и углеводородов) в загрязнение воздуха города.

8. Количество промышленных объектов в городе, для которых прогнозируются опасные условия загрязнения воздуха, а также для которых разработаны методы регулирования выбросов, предложения по увеличению числа предприятий, привлекаемых к этим работам.

9. Снижение выбросов вредных веществ (т/год) за счет их регулирования в период опасных метеорологических условий.

10. Предложения по сокращению выбросов и оздоровлению воздушного бассейна города.

Отчет в сброшюрованном виде высылается в ГГО одновременно с Обзором по состоянию загрязнения атмосферы на территории УГМС; к отчету прикладываются таблицы формы № 2-тп (воздух), которые после критического просмотра возвращаются в УГМС.

#### **10.4. РЕГУЛИРОВАНИЕ ВЫБРОСОВ ВРЕДНЫХ ВЕЩЕСТВ В АТМОСФЕРЕ**

В зависимости от метеорологических условий уровень концентраций в приземном слое воздуха может резко возрастать. Учет этой зависимости создает возможности для осуществления меро-

приятий по сокращению выбросов в периоды повышенного уровня концентраций.

Под регулированием выбросов в атмосферу на период опасных метеорологических условий понимают их кратковременное сокращение с целью уменьшения концентраций примесей в приземном слое, а также предотвращения повышенных выбросов.

Разработка мероприятий по кратковременному сокращению выбросов осуществляется как в проектных и научно-исследовательских отраслевых институтах, так и на предприятиях, являющихся источниками загрязнения воздуха. Мероприятия должны быть практически выполнимыми, достаточно эффективными и учитывать возможность и специфику конкретных промышленных предприятий, электростанций, котельных автотранспорта и, как правило, не должны приводить к сокращению производства.

Повышению эффективности работ способствует принятие специальных решений горисполкомов, которые определяют порядок работ по защите атмосферы от загрязнения в периоды неблагоприятных метеоусловий в отдельных районах города. В этих решениях:

- необходимо предусмотреть порядок взаимодействия между прогностическими центрами Гсскомгидромета и объектами, принимающими меры по кратковременному сокращению выбросов;

- определить организации, которые будут осуществлять контроль за выполнением мероприятий по сокращению выбросов в атмосферу. В качестве последних могут быть СЭС, инспекция технического надзора за эксплуатацией газоочистного оборудования и др.;

- определить перечень объектов, привлекаемых к работам по кратковременному сокращению выбросов в периоды неблагоприятных метеоусловий. В перечень следует включать предприятия, установленные совместными приказами Госкомгидромета и промышленных министерств, а также по согласованию с территориальным Управлением гидрометеорологической службы и СЭС; определить другие объекты, являющиеся значительными источниками загрязнения городского воздуха.

Управления гидрометеорологической службы должны определить прогностические центры, где в течение 2—3 месяцев проводятся предварительные работы по анализу данных о выбросах на промышленных объектах, определению опасных условий загрязнения воздуха отдельными источниками и уточнению схем по прогнозированию загрязнения воздуха в городах.

В прогностических центрах гидрометслужбы выделяется специалист (или группа специалистов), который отвечает за работы по прогнозированию загрязнения воздуха, регулярный анализ всей информации о метеорологических условиях, определяющих загрязнение воздуха, и о концентрациях примесей в воздухе; он составляет прогнозы и предупреждения и передает их потребителям. Предупреждения об ожидаемом высоком загрязнении воздуха

в районе отдельных объектов передаются на эти объекты, в СЭС, горсовет и ГАИ, а также в другие организации, список которых определяется решением горсовета отдельно в каждом городе, в том числе и на крупные промышленные предприятия, с целью принятия мер по сокращению низких неорганизованных выбросов. При необходимости они сообщаются в другие города, расположенные на обслуживаемой данным прогностическим центром территории.

Химические лаборатории гидрометслужбы отвечают за своевременное поступление оперативной информации о концентрациях примесей в воздухе в прогностический центр.

На промышленных предприятиях и в автохозяйствах издаются приказы, в которых указывается перечень мероприятий для предприятий с целью уменьшения выбросов в атмосферу в период неблагоприятных условий; необходимо назначить ответственное лицо за прием прогноза опасных условий загрязнения атмосферы от органов гидрометеорологической службы, определить способ связи (телефон, телеграф, нарочный), назначить ответственное лицо за проведение мероприятий по сокращению выбросов в атмосферу; обязать заводские химлаборатории выполнять специальные подфакельные наблюдения за концентрациями примесей в опасные периоды и оперативно представлять результаты в прогностический центр гидрометслужбы. На каждом предприятии ежегодно должен составляться отчет о выполненной работе по сокращению выбросов в периоды неблагоприятных метеоусловий, один экземпляр которого направляется в органы гидрометслужбы.

Мероприятия по регулированию выбросов могут быть общими (проводятся во всех отраслях промышленности) и частными (проводятся в конкретной отрасли промышленности или на конкретном предприятии). Общие мероприятия должны предусматривать:

- усиление контроля за работой очистных устройств;
- запрещение отключения очистных сооружений для ремонта и профилактического осмотра; если к моменту поступления предупреждения о возможном наступлении опасных условий загрязнения очистные устройства отключены, то принимаются все меры для их немедленного включения;
- запрещение залповых выбросов;
- смещение во времени технологических процессов, связанных с большим выделением вредных веществ в атмосферу;
- остановку второстепенных производств, сильно загрязняющих воздух, переход на сжигание малосернистого и малозольного топлива;
- использование высококачественного сырья, обеспечивающего минимальное поступление вредных веществ в атмосферу;
- уменьшение до минимума низких и неорганизованных выбросов, ограничение погрузочно-разгрузочных работ с пылящими материалами, запрещение чистки цистерн и других емкостей и т. д.;
- запрещение сжигания отходов производства;



- усиление контроля за полным сжиганием топлива;
- остановку технологического оборудования на ремонт, если планируемая дата начала ремонта близка к сроку наступления неблагоприятных метеоусловий;
- запрещение работы оборудования (источников выбросов) в форсированном режиме;
- отключение аппаратов и оборудования периодического действия, работа которых связана со значительным загрязнением воздуха. В период опасных метеорологических условий должен осуществляться повышенный контроль вредных выбросов в атмосферу и концентраций примесей в приземном слое воздуха под факелами объектов и в районе автомагистралей.

Частные мероприятия должны предусматривать:

**На предприятиях черной металлургии** — уменьшение уровня нагрузки шихты, укрупнение помола и удлинение периода коксования в коксохимическом производстве; поддержание оптимальной скорости просасывания воздуха через слой шихты; применение бесфенольной воды для тушения кокса; перевод доменной печи на тихий ход; остановки части или всей аглофабрики при наличии запаса агломерата; повышение концентрации кислорода в воздухе, просасываемом через слой агломерата; в наиболее опасных случаях — прекращение продувки сталеплавильных агрегатов кислородом.

**На ГРЭС, ТЭС и котельных** — снижение нагрузки ГРЭС, ТЭС и котельных вплоть до полного отключения в отдельные периоды котлов, работающих на высокосернистом и высокосольном топливе; кратковременное снижение нагрузки электростанции до 30% при наличии замкнутой системы энергоснабжения в районах с опасными метеорологическими условиями; предотвращение пыления с поверхности золоотвалов путем их смачивания.

**На предприятиях химической промышленности** — остановку или сокращение работы вспомогательных и опытных производств; прекращение слива и налива вредных и особенно быстро испаряющихся жидкостей; исключение из технологической схемы колонны отпарки сточных вод с переводом их в емкости; запрещение вскрытия и продувки технологических аппаратов и емкостей с целью предотвращения залповых выбросов; запрещение пуска и остановки систем хлорирования и этим исключение залпового выброса хлора; повышение КПД газопылеулавливающих установок путем увеличения плотности орошения скрубберов, изменения схем подачи рассола на холодильники, плавного сброса давления в аппаратах и др.

**На предприятиях промышленности строительных материалов** — перевод вращающихся печей, цементных и сырьевых мельниц и другого технологического оборудования на тихий ход; уменьшение количества воздуха, просасываемого через сушильные барабаны и цементные мельницы; снижение разрежения после сырьевых мельниц за счет прикрытия основного дымохода и уменьшения питания

мельниц сырьем; обеспыливание при погрузке цемента в открытые вагоны.

**На предприятиях нефтеперерабатывающей и нефтехимической промышленности** — ограничение или полное прекращение работ, связанных с регенерацией катализаторов и осушителей; ограничение сливо-наливных операций; перераспределение нагрузки на работающие печи; обеспечение полного сжигания отработанных газов в технологических печах.

На шинных заводах — отключение печи дожига отходов шинного производства.

На глиноземных заводах — уменьшение выброса пыли в атмосферу за счет временного прекращения дробления исходного сырья.

На электроламповых заводах — запрещение дробления люминесцентных ламп с ртутью, осуществление тщательного контроля за работой абсорберов и т. д.

**В городских хозяйствах** — усиление контроля за выбросами автотранспорта, рассредоточение автомашин, предотвращение заторов, отмена рейсов автомашин, не являющихся абсолютно необходимыми, и ограничение движения личных автомобилей и мотоциклов; полное запрещение сжигания отходов на территории города и на промышленных предприятиях, полив дорог, тротуаров и зеленых насаждений.

Все промышленные предприятия должны иметь журнал регистрации мероприятий по снижению выбросов и «Карту контроля за выбросами вредных веществ в атмосферу предприятием», в которых должны быть отражены:

1) источники выбросов в атмосферу как предусмотренные технологическими процессами, так и наиболее вероятные при нарушении технологических процессов, выхода аппаратуры и установок из строя и т. д.;

2) расположение газоочистного и пылеулавливающего оборудования как по промышленной, так и по санитарной очистке выбросов в атмосферу;

3) динамика снижения или увеличения выбросов в атмосферу с указанием причины этого изменения и перечень мероприятий по снижению выбросов вредных веществ в атмосферу в периоды неблагоприятных метеорологических условий.

В целях полного учета поступлений вредных веществ в атмосферу от всех источников выбросов должна быть проведена паспортизация предприятий. Уточнение паспортных данных осуществляется при ежегодных обследованиях. Результаты паспортизации представляются органам гидрометслужбы и СЭС.

На основе метеорологического прогноза и гигиенических критериев устанавливается степень ожидаемого загрязнения атмосферы в различных районах города, и в случае наступления опасных условий принимаются указанные выше меры для снижения концентрации вредных веществ в атмосфере.

## ГЛАВА 11

### ОБОБЩЕНИЕ РЕЗУЛЬТАТОВ НАБЛЮДЕНИЙ ЗА ЗАГРЯЗНЕНИЕМ АТМОСФЕРЫ

#### 11.1. ОБЩИЕ ПОЛОЖЕНИЯ

Результаты наблюдений за загрязнением атмосферы и их обобщение с учетом метеорологических условий, характеристик выбросов и взаимосвязи с окружающей средой предназначены для оперативной информации народнохозяйственных организаций в целях принятия необходимых мер по защите воздушного бассейна. Основные виды обобщения данных по загрязнению атмосферы следующие:

— штормовое предупреждение о наступлении высокого уровня загрязнения воздуха — по результатам определения разовых концентраций примесей,

— прогноз уровня загрязнения воздуха — по разовым измерениям и обобщенным результатам определения концентрации примесей,

— оценка состояния загрязнения воздуха в населенных пунктах — по обобщенным данным за месячный и годовой периоды наблюдений.

При обобщении используются материалы, включенные в таблицы ТЗА-1, ТЗА-2, ТЗА-4, ТМ-1, ТАЭ-3 (или их машинные варианты), данные наблюдений СЭС и других ведомств, данные о параметрах выбросов, а также материалы об ущербе, нанесенном загрязнением воздуха.

Для оценки состояния загрязнения воздуха по результатам наблюдений на стационарных (маршрутных) постах применяются следующие количественные характеристики загрязнения воздуха:  $q_{\text{ср}}$  и  $q_{\text{м}}$  — средняя и максимальная концентрации примесей в воздухе,  $\text{мг/м}^3$ , причем в зависимости от методов наблюдений различают  $q_{\text{м}}$  — полученную по всем видам наблюдений и  $q_{\text{м}_i}$  — полученную только по данным наблюдений на стационарных постах;  $\sigma$  — среднее квадратическое отклонение;  $g$  и  $g_i$  — повторяемость

(в процентах) концентрации примеси в воздухе выше ПДК и выше определенных пределов. По результатам наблюдений в районе отдельных промышленных предприятий (подфакельные наблюдения) используются  $q_{\text{ср}}$  и  $q_{\text{м}}$ , полученные для разных расстояний от источника.

Расчеты этих показателей производятся следующим образом:  $q_{\text{ср}}$  вычисляется путем деления суммы концентрации данной примеси на общее число наблюдений  $n$  на посту за данным ингредиентом и за период времени, к которому относится среднее (месяц, год); вычисление  $q_{\text{ср}}$  производится только в случае, когда  $n$  за этот период не менее 20; для расчета  $q_{\text{м}}$  выбирается самое большое значение концентрации примеси за данный период на данном посту;  $g$  и  $g_i$  рассчитываются как отношение числа случаев с концентрацией больше ПДК (или больше определенных пределов) к общему числу случаев за соответствующий период.

## 11.2. МЕСЯЧНЫЕ ОБОБЩЕНИЯ ХАРАКТЕРИСТИК ЗАГРЯЗНЕНИЯ ВОЗДУХА ГОРОДОВ

Обобщения за месяц составляются к установленному сроку по отдельным городам, в которых проводятся систематические наблюдения за загрязнением воздуха на двух и более стационарных (маршрутных) постах, или по группе городов, расположенных на обслуживаемой территории. Для месячных обобщений рекомендуется таблица, составленная по форме табл. 11.1, графники и текстовая часть.

Таблица 11.1

Характеристика загрязнения воздуха за \_\_\_\_\_ месяц  
и \_\_\_\_\_ месяцы 19\_\_\_\_ г.  
Город \_\_\_\_\_

Примесь	ПДК (максимально-разовая), мг/м <sup>3</sup>	Число		Концентрация, мг/м <sup>3</sup>		Повторяемость концентрации выше ПДК и выше определенных пределов, %	
		дней с наблюдениями	всех наблюдений	средняя, $q_{\text{ср}}$	максимальная, $q_{\text{м}}$	$g$	$g_i$

В текстовой части указывается, на основании каких материалов проводится обобщение и сравнительная характеристика общего состояния загрязнения воздуха в городе, указываются районы

с наибольшими значениями концентрации по каждой примеси и на основании анализа метеорологических ситуаций и режима работы предприятий объясняются причины этого, отмечается наибольшая концентрация и расстояние от источников выбросов, на котором она наблюдается.

Таблица «Характеристика загрязнения воздуха за \_\_\_\_\_ месяц и \_\_\_\_\_ месяцы 19\_\_\_\_ г.» составляется по результатам наблюдений на всех стационарных (маршрутных) постах и под факелом промышленных предприятий отдельно за текущий месяц и за предшествующий период с января данного года (не включая сведений за текущий месяц). В таблицу записываются для каждой примеси значения ПДК (максимально-разовые), число наблюдений в целом по городу, включая подфакельные, и число дней с наблюдениями. Далее записываются повторяемости концентраций выше ПДК ( $g$ ) и выше определенных значений ( $g_i$ ). Число строк таблицы должно соответствовать числу примесей, за которыми ведутся наблюдения. Значения повторяемостей за предшествующие месяцы рассчитываются из числа случаев за этот период для всех наблюдений по данной примеси и для наблюдений с концентрациями выше соответствующих ПДК.

В месячных обобщениях рекомендуется также представлять результаты наблюдений в виде графиков «Годового хода концентраций примесей». Они составляются для отдельных примесей по средним концентрациям, измеряемым на стационарных постах в целом по городу при числе наблюдений не менее 200 за месяц. Графики строятся так, чтобы они охватывали средние значения концентрации примесей за данный месяц и за 11 предшествующих месяцев. Если в каком-либо месяце наблюдений не было, то пропуск на графике изображается прерывистой линией; если они проводились меньше года, то график строится с момента наблюдения. При уменьшении или увеличении количества постов наблюдений средние значения за предыдущие месяцы пересчитываются по этому числу постов, и график строится по средним всех пунктов наблюдений.

### 11.3. ГОДОВЫЕ ОБОБЩЕНИЯ ДАННЫХ О ЗАГРЯЗНЕНИИ ВОЗДУХА ГОРODOB

#### 11.3.1. Исходные материалы

Обобщение материалов о состоянии загрязнения воздуха городов производится по территории УГМС за календарный год с января по декабрь. Для этого составляются таблицы по форме, приведенной в табл. 11.2—11.10. Для удобства пользования таблицами их размер не должен превышать размера стандартного машинописного листа.

Таблица «Общие сведения об измерении параметров загрязнения воздуха в 19\_\_\_\_ г.» (табл. 11.2) содержит сведения о количе-

Таблица 11.2

**Общие сведения об измерении параметров  
загрязнения воздуха в 19\_\_\_\_г.**

Город	Количество постов				Количество наблюдений				Примесь
	УГМС		СЭС		подфакельных		на постах		
	с	м	с	м	УГМС	СЭС	УГМС	СЭС	

стве постов и наблюдений в каждом городе, в том числе стационарных (с) и маршрутных (м), и наименования примесей, концентрации которых измерялись; в эту таблицу должны включаться сведения о всех наблюдениях, даже о единичных.

Таблица «Количество наблюдений за концентрацией примеси в воздухе в 19\_\_\_\_ г.» (табл. 11.3) включает общее количество измерений концентрации каждой примеси по отдельным постам и в районе источников загрязнения воздуха, а также по городу в целом.

Таблица 11.3

**Количество наблюдений за концентрацией примеси  
в воздухе в 19\_\_\_\_г.**

Город \_\_\_\_\_

Примесь	Номер поста						Наблюдения		
	1	2	3	4	5	6	подфакельные	эпизодические	в целом по город

Таблица «Сведения для расчета характеристик загрязнения атмосферы» (табл. 11.4) служит для расчетов  $q_{ср}$  и  $g$  по всем постам города и за год. Составляется ежемесячно для отдельных городов: по всем постам и примесям вписывается сумма концентраций  $\Sigma$ , число случаев наблюдений  $n$ , число случаев с концентрациями выше ПДК  $t$  и  $t_i$ .

Таблица «Характеристика загрязнения воздуха в 19\_\_\_\_ г. (месячные данные)» (табл. 11.5) содержит параметры  $q_{ср}$ ,  $\sigma$ ,  $q_m$ ,  $g$ ,  $g_i$  и  $n$  по отдельным месяцам и за год для каждого поста и города в целом; она составляется по отдельным примесям последовательно по данным наблюдений на всех стационарных и маршрутных постах, а затем в целом по городу. Расчет характеристик за-

Таблица 11.4

## Сведения для расчета характеристик загрязнения атмосферы

Город \_\_\_\_\_

Номер поста	Характеристика	Город _____												Год	
		I	II	III	IV	V	VI	VII	VIII	IX	X	XI	XII		
1	$\Sigma$ $n$ $t$ $\dots$ $t_i$														
По всем постам															

Таблица 11.5

Характеристика загрязнения воздуха  
в 19\_\_\_\_ г. (месячные данные)

Город \_\_\_\_\_

Номер поста	Характеристика	Город _____												Год	
		I	II	III	IV	V	VI	VII	VIII	IX	X	XI	XII		
		Примесь													
	$q_{ср}$														
	$\sigma$														
	$\zeta_m$														
	$g$														
	$g_i$														
	$n$														

грязнения данной примеси в целом по городу для изучения годового хода проводится только по данным тех постов, для которых эти данные имеются за все месяцы года. В графу «Год» выписываются характеристики по каждому стационарному посту из графы «Год» табл. 11.4.

Таблица «Характеристика загрязнения воздуха в 19\_\_\_\_ г. (годовые данные)» (табл. 11.6) составляется по данным графы «Год» табл. 11.5; в нее записываются характеристики загрязнения воздуха на отдельных постах по всем примесям, в том числе и по примесям, обладающим суммацией действия. Если количество наблюдений за год на каждом из постов  $n > 20$ , то таблица составляется со всеми характеристиками каждого поста; если на каком-либо посту по одной или нескольким примесям  $n < 20$ , то в таблицу помещается только  $q_m$ . Если количество наблюдений на каждом посту за год по отдельным примесям  $n \leq 20$ , то характеристики загрязнения воздуха в целом по городу помещаются в сводную таблицу (табл. 11.9). Этот вариант в более общем и ориентировочном виде описывает состояние загрязнения воздуха в городе. Если

**Характеристика загрязнения воздуха в 19\_\_\_\_ г.  
(годовые данные)**

Город \_\_\_\_\_

Примесь	Характеристика	Номер поста				
		1	2	3	4	5
	$q_{ср}$					
	$\sigma$					
	$q_m$					
	$g$					
	$g_i$					

на 2 постах и более  $n > 20$ , а на остальных  $n \leq 20$ , то таблица составляется по данным тех постов, на которых количество наблюдений  $n > 20$ , а данные остальных постов учитываются при составлении сводной таблицы (табл. 11.9). Целесообразно, чтобы последовательность расположения примесей в таблицах была такой же, как в табл. 11.5.

Таблица «Характеристика загрязнения воздуха в районе промышленных предприятий» (табл. 11.7) составляется по данным подфакельных наблюдений из ТЗА-2 для всех городов по типам промышленности, а внутри каждого типа — по примесям. В таблице указывается название города и предприятия, период наблюдений (месяц), в графе «Характеристика» —  $q_{ср}$ ,  $q_m$  и  $n$ , а далее их значения для отдельных примесей на различных расстояниях от промышленных предприятий и число наблюдений ( $n$ ) на каждом расстоянии. Величина  $q_{ср}$  рассчитывается только при  $n > 20$ , при  $n \leq 20$  в этой строке ставится прочерк;  $q_m$  выбирается из любого числа наблюдений на данном расстоянии. Если наблюдения выполнялись не на заданных расстояниях, то значения концентраций вписываются в графы «Расстояние до источника» со следующим округлением: от 0,8 до 1,4 км — в графу 1 км; от 1,5 до 2,4 км — в графу 2 км; от 2,5 до 3,4 км — в графу 3 км; от 3,5 до 4,5 км — в графу 4 км; от 5,5 до 6,5 км — в графу 6 км; от 7 до 9 км — в графу 8 км и т. д.

Таблица «Изменение среднего уровня загрязнения воздуха с 19\_\_\_\_ по 19\_\_\_\_ г.» (табл. 11.8) составляется по данным наблюдений последних пяти лет (годовые  $q_{ср}$  и  $n$ ) для тех городов, в которых проводятся наблюдения на стационарных постах.

Таблица «Характеристика загрязнения воздуха на территории \_\_\_\_\_ УГМС за 19\_\_\_\_ г.» (табл. 11.9) содержит годовые характеристики для всех примесей и составляется на основании материалов по всем городам данного УГМС, в которых проводились наблюдения за загрязнением атмосферы. Характеристики  $q_{ср}$ ,  $\sigma$ ,  $q_m$ ,  $g$  и  $g_i$ , вычисленные из среднесуточных данных, отмечаются значком «х» и об этом указывается в примечании к таблице.



Таблица 11.7

**Характеристика загрязнения воздуха в районе  
промышленных предприятий за 19\_\_\_ г.**

Пред- приятие, город	Период наблю- дений, месяц	Харак- теристика	Расстояние до источника, км																	
			0,5	1	2	3	4	6	8	10	15	20								
			Тип предприятия, примесь																	
		$q_{\text{ср}}$ $q_{\text{м}}$ $n$																		

Таблица 11.8

**Изменение среднего уровня загрязнения воздуха  
с 19\_\_\_ по 19\_\_\_ г.**

Город \_\_\_\_\_

Примесь	Характеристика	19___	19___	19___	19___	19___

Таблица 11.9

**Характеристика загрязнения воздуха на территории \_\_\_\_\_  
УГМС за 19\_\_\_ г.**

№ пп.	Город	Область	Примесь	Коли- чество наблю- дений	$q_{\text{ср}}$	$\sigma$	$q_{\text{м}}$	$g$	$g_i$

Если в городе проводятся наблюдения на стационарных и маршрутных постах, а также и подфакельные наблюдения, то  $q_{\text{ср}}$  и  $g$  берутся из графы «Год» табл. 11.4 по всем постам, а  $q_{\text{м}}$  выбирается из всех измерений, включая подфакельные, проведенные на расстоянии не менее 0,5 км от источника. Если в городе проводились только подфакельные наблюдения, то в таблицу включается  $q_{\text{м}}$ , выбранное из всех наблюдений на расстоянии не менее 0,5 км от источника. Если проводились эпизодические наблюдения УГМС или СЭС в разных точках города и их общее количество  $n \geq 20$ , то  $q_{\text{м}}$  выбирается из всех наблюдений, а  $q_{\text{ср}}$ ,  $g$  и  $g_i$  рассчитываются и записываются в табл. 11.9; при  $n < 20$  в таблицу включается только  $q_{\text{м}}$ .

Таблица «Метеорологические характеристики в 19\_\_\_ г.» (табл. 11.10) содержит характеристики за месяц и в целом за год, полученные по данным таблиц ТМ-1 и ТАЭ-3: число дней с туманом (включаются дни со сплошными, просвечивающими, приземными и ледяными туманами); число дней с осадками <5 мм (из общего числа дней с осадками вычитается число дней с осадками ≥5 мм); повторяемость (%) скорости ветра 0—1 м/с (для каждого месяца рассчитывается по данным числа случаев с градацией 0—1 м/с, отнесенных к общему числу наблюдений за этот период); повторяемость (%) направления ветра по 16 румбам (рассчитывается аналогично по соответствующим выборкам); повторяемость дней (%) с приземными инверсиями (включаются дни, когда в данный срок наблюдалась инверсия от земной поверхности); повторяемость дней (%) с приподнятыми инверсиями (включаются дни, когда нижняя граница инверсии была в пределах 0,01—2,0 км; случаи

Таблица 11.10

Метеорологические характеристики в 19\_\_\_ г.

Город \_\_\_\_\_

Характеристики	I	II	III	IV	V	VI	VII	VIII	IX	X	XI	XII	Год
Число дней с туманом													
дымкой													
мглой													
пыльной бурей													
осадками													
<5 мм													
≥5 мм													
снежным покровом													
Повторяемость дней, %													
с приземными инверсиями по срокам													
03													
09													
15													
21													
с приподнятыми инверсиями по срокам													
03													
09													
15													
21													
Повторяемость скорости ветра 0—1 м/с, %													
Повторяемость направления ветра по 16 румбам, %													
Повторяемость приземной инверсии и скорости ветра 0—1 м/с из данных наблюдений за ночной срок, %													

изотермии включаются в число дней с инверсиями). Повторяемость инверсий рассчитывается в процентах от числа наблюдений в данный срок за месяц. В графе «Год» записывается число дней с туманом, дымкой, мглой, пыльной бурей, осадками и снежным покровом. Повторяемость скорости ветра 0—1 м/с и направления ветра по 16 румбам вычисляется в процентах от общего числа наблюдений за год. Данные этой таблицы используются для анализа причин изменения загрязнения воздуха в течение года.

### 11.3.2. Содержание годовых обобщений

В годовом обобщении следует указать, на основании каких данных (УГМС, СЭС и других организаций) оно составлено, сообщить общие сведения, по которым даны характеристики загрязнения. В обобщении необходимо отразить вопросы организации работ по изучению загрязнения, а также изменения, которые произошли за последний год (ввод новых объектов, выбрасывающих вредные примеси в атмосферу, строительство очистных сооружений и др.).

На основании подробного анализа материалов, в том числе и параметров промышленных выбросов (см. табл. 10.7), отмечаются особенности загрязнения воздуха в городе, указываются примеси, определяющие загрязнение воздуха, отмечаются районы повышенного и пониженного содержания вредных примесей, особенности загрязнения воздуха в центре города, в зоне перспективного жилищного строительства, в зоне отдыха и т. д., определяемые выбросами вредных веществ, характером рельефа и метеорологическим режимом. Указывается, учитывались ли эти факторы при размещении промышленных предприятий и жилых кварталов.

Анализ особенностей загрязнения воздуха проводится с использованием характеристик, приведенных в таблице, составленной по форме табл. 11.10; учитывается повторяемость ветра со стороны промышленных предприятий, повторяемость слабых ветров, инверсий, туманов, характер продуваемости в разных частях города и др. На основании данных загрязнения воздуха в районе стедельных промышленных предприятий (табл. 11.7) указываются расстояния, на которых измерены наибольшие концентрации примесей. Приводятся случаи нарушения режима работы очистных устройств, случаи аварий и др., определяющие высокий уровень загрязнения воздуха.

Анализируется загрязнение воздуха вредными примесями за отдельные месяцы, приводятся графики годового хода загрязнения воздуха, указывается в течение каких сезонов наблюдалось повышенное содержание примесей и его причин (метеорологические условия, характер работы промышленных предприятий и др.).

Перечисляются основные мероприятия по защите атмосферы от загрязнения, проведенные в городе: установка очистных устройств, изменения технологического режима производства, переход на другой вид топлива, сокращение общего количества выбросов,

строительство объездных автотрасс, перенос предприятий за пределы города и т. д.

Определяется характер изменения загрязнения воздуха в городе в течение последних лет и причины, его определяющие: развитие промышленности и транспорта, работы по защите атмосферы от загрязнения, метеорологический режим.

В приложении приводятся таблицы и другие необходимые сведения и материалы.

На основании обобщений составляются рекомендации по внедрению мероприятий, обеспечивающих чистоту воздуха, которые передаются заинтересованным организациям.

#### 11.4. КРИТИЧЕСКИЙ АНАЛИЗ МАТЕРИАЛОВ НАБЛЮДЕНИЙ

Цель критического анализа состоит в том, чтобы установить сомнительную информацию, забраковать ошибочные данные, подтвердить достоверность величин концентраций примесей. Критическому анализу подвергаются результаты ежедневных наблюдений и значения средних концентраций примесей. В каждом случае, когда (при критическом анализе) обнаружены данные, вызывающие сомнение, проверяется весь ход выполнения работ по определению концентраций (отбор проб, химический анализ, расчет величины).

1. Наличие в течение длительного времени (2—3 дней и более) концентраций примеси, отличных от нуля и постоянных по величине, должно вызвать сомнение.

2. Сохранение значений концентраций примеси выше  $2q_{\text{ср. мес}}$  в течение 2—3 сроков вызывает сомнение. В этом случае концентрации необходимо сравнить с данными соседних сроков и пунктов. Длительное сохранение высоких значений на одном из пунктов обычно должно подтверждаться повышением концентраций примеси на других.

3. В тех случаях, когда концентрации примеси находятся на уровне, близком к чувствительности метода, результаты 70—80% наблюдений могут быть нулевыми, а среднее в этом случае определяется с большой погрешностью.

4. Одним из методов оценки предельных значений является сравнение полученных значений концентраций вредных веществ с наибольшими величинами, полученными за длительный период.

5. В пределах месяца  $q_m$  обычно в 5—10 раз выше  $q_{\text{ср}}$  за данный месяц. Это также дает возможность выявить пределы максимумов за месяц в данном городе.

6. Амплитуда среднемесячных значений концентраций составляет (наиболее часто)  $0,5—2q_{\text{ср}}$  за год. Резкое изменение среднемесячного уровня загрязнения более чем в 4 раза вызывает сомнение. В отдельных случаях изменение может быть связано с резким изменением параметров выбросов. Высокие значения амплитуды годового хода чаще отмечаются для пыли, сернистого газа и двуокиси азота, реже — для окиси углерода.

7. Для среднемесячных данных среднее квадратическое отклонение  $\sigma$  изменяется пропорционально величине  $q_{\text{ср}}$ . Следовательно, если малым значениям среднемесячных концентраций примесей соответствуют высокие значения  $\sigma$  и наоборот, это должно вызвать сомнение. Графики связи  $\sigma$  и  $q_{\text{ср}}$  могут быть построены по данным наблюдений в городе за длительный период и использованы при критическом анализе.

8. Для характеристики уровня загрязнения воздуха в городе устойчивыми критериями являются среднегодовые значения концентраций примесей. При анализе и оценке достоверности в первую очередь следует проводить критический анализ средних значений путем сравнения их со средними за длительный период.

Получено, что средние концентрации примесей от года к году испытывают колебания не более чем на  $\pm 20\%$ . Поэтому вызывает сомнение превышение среднегодовых концентраций на 20% и более по сравнению с наибольшими средними значениями за отдельные годы.

9. При критическом анализе данных измерений загрязнения воздуха необходимо обращать внимание на количество наблюдений. Для определения средней концентрации за год с погрешностью, не превышающей 20%, необходимо иметь не менее 200 наблюдений. Средние из 20 наблюдений вычисляются с погрешностью около 100%.

## ГЛАВА 12

### РЕКОМЕНДАЦИИ ПО ПРОГНОЗУ ЗАГРЯЗНЕНИЯ АТМОСФЕРЫ В ГОРОДАХ

#### 12.1. ОБЩИЕ ПОЛОЖЕНИЯ

С развитием промышленности и транспорта значительно повысился уровень загрязнения воздуха в городах и промышленных центрах. В отдельные неблагоприятные периоды содержание вредных веществ может сильно возрасти. В то же время осуществление кардинальных мероприятий по защите атмосферы часто бывает затруднительно и рассчитано на длительный период. Нередко существенными источниками загрязнения воздуха являются производства, на которых ограничены возможности очистки выходящих газов. На некоторых предприятиях периодически осуществляются «залповые» выбросы, которые не должны иметь места в периоды опасных метеоусловий. Возникает вопрос о возможности сокращения вредных выбросов в атмосферу для указанных случаев. Этим обусловлена и необходимость организации в системе гидрометеорологической службы прогнозирования загрязнения воздуха.

Основой для разработки методики прогнозирования загрязнения воздуха являются результаты теоретических и экспериментальных работ, в которых исследованы случаи значительного увеличения концентрации вредных веществ в приземном слое атмосферы в зависимости от метеоусловий. Необходима разработка двух видов прогноза загрязнения: от одиночных источников и в целом по городу. Рекомендуемая в данной главе методика прогноза загрязнения воздуха от одиночных объектов является универсальной и пригодна для всех городов. Методика предсказания уровня концентрации по городу в целом включает оценку метеорологических условий загрязнения воздуха и качественные правила прогноза его изменений в зависимости от развития атмосферных процессов, а также принципы составления прогностических схем по материалам наблюдений в конкретных городах и за отдельные сезоны года. Для обоснования этой мето-

дики специально были обработаны данные наблюдений, проведенных в ряде городов Советского Союза за период от 2 до 5 лет.

Настоящие рекомендации составлены на основании исследований по вопросам прогнозирования загрязнения воздуха, выполненных ГГО совместно с региональными НИГМИ и УГМС.

## 12.2. МЕТЕОРОЛОГИЧЕСКИЕ УСЛОВИЯ ЗАГРЯЗНЕНИЯ ВОЗДУХА В РАЙОНЕ ОДИНОЧНЫХ ИСТОЧНИКОВ

Для характеристики состояния атмосферы, при котором могут отмечаться значительные концентрации примесей, выделяются нормальные и аномальные метеорологические условия. К неблагоприятным условиям нормального типа для высоких источников относится неустойчивое состояние атмосферы, когда имеет место интенсивный перенос примесей от источников к земной поверхности. При этом максимальная концентрация примесей наблюдается при некоторой опасной скорости ветра  $u_m$ . Опасная скорость  $u_m$  пропорциональна параметру  $v_m$ .

Для нагретых выбросов от источника высотой  $H$

$$v_m = 0,65 \sqrt[3]{\frac{V \Delta T}{HN}}; \quad (12.1)$$

при  $v_m \leq 2$  м/с  $u_m = v_m$ , при  $v_m > 2$  м/с  $u_m = v_m (1 + 0,12 \sqrt{f})$ . Здесь  $V$  — объем выбрасываемой газовой смеси, м<sup>3</sup>/с;  $\Delta T$  — разность между температурой выбрасываемой смеси и температурой окружающего воздуха, °С;  $N$  — количество труб с примерно одинаковыми параметрами выбросов;  $f = 10^3 \frac{\omega_0 D}{H^2 \Delta T}$ ;  $\omega_0$  — средняя скорость выхода дымовых газов из устья источника выброса, м/с;  $D$  — диаметр устья источника (трубы), м.

Для холодных выбросов

$$v_m = 1,3 \frac{\omega_0 D}{H} \quad (12.2)$$

и при  $v_m \leq 2$  м/с приближенно  $u_m = v_m$ , при  $v_m > 2$  м/с  $u_m = 2,2 v_m$ .

Обычно для мощных тепловых электростанций значения  $u_m$  составляют 5—7 м/с, для металлургических предприятий 2—4 м/с, для многих химических производств 1—2 м/с.

Опасная скорость ветра для группы источников с различными параметрами выбросов характеризуется средневзвешенной величиной

$$u_{m,c} = \frac{\sum_{i=1}^N u_{mi} c_{mi}}{\sum_{i=1}^N c_{mi}}. \quad (12.3)$$

Здесь  $u_{mi}$  и  $c_{mi}$  — расчетные значения опасной скорости ветра и максимальной концентрации для  $i$ -того источника,  $N$  — количество источников.

Концентрация  $c_m$  при опасной скорости ветра и повышенном турбулентном обмене рассчитывается следующим образом [1.6]: для нагретых выбросов

$$c_m = \frac{AMFmn}{H^2} \sqrt[3]{\frac{N}{V\Delta T}}; \quad (12.4)$$

для холодных выбросов

$$c_m = \frac{AFMnDN}{8HV\sqrt[3]{H}}. \quad (12.5)$$

В формулах (12.4) и (12.5)  $M$  — количество выбрасываемого вещества, г/с;  $A$  — коэффициент, учитывающий неблагоприятные условия вертикального и горизонтального перемешивания: для субтропической зоны Средней Азии (южнее  $40^\circ$  с. ш.)  $A = 240$ ; для Казахстана, Нижнего Поволжья, Кавказа, Сибири, Дальнего Востока и Средней Азии севернее  $40^\circ$  с. ш.  $A = 200$ ; для Севера и Северо-Запада Европейской территории СССР, Среднего Поволжья, Урала и Украины  $A = 160$ ; для Центральной части Европейской территории СССР  $A = 120$ ;  $F$  — безразмерный коэффициент, характеризующий скорость оседания вредных веществ в атмосфере;  $m$  и  $n$  — безразмерные коэффициенты, учитывающие условия выхода газовой смеси из устья источника выбросов.

При определении  $c_m$  безразмерный коэффициент  $F$  следует принимать: а) для газообразных веществ и аэрозолей, скорость упорядоченного оседания которых близка к 0, равным 1; б) для пыли (золы), если средний эксплуатационный коэффициент очистки не менее 90%, равным 2; от 75 до 90% — 2,5, менее 75% или при отсутствии пылеулавливания — 3.

Безразмерный коэффициент  $m$  определяется по величине параметра  $f = 10^3 \frac{\omega_0^2 D}{H^2 \Delta T}$  с помощью графика, приведенного на рис. 12.1 а. Если известен параметр  $V$ , то  $\omega_0$  находится по формуле  $V = \omega_0 \frac{\pi D^2}{4}$ .

Величину безразмерного коэффициента  $n$  следует определять по величине параметра  $v_m$  (рассчитывается по формуле (12.1) или (12.2)) с помощью рис. 12.1 б.

Высокое загрязнение воздуха наблюдается при аномально неблагоприятных метеорологических условиях. К таким условиям относится, в частности, приподнятая инверсия с нижней границей, расположенной над источником выброса. Увеличение концентрации примеси тем больше, чем ближе к источнику основание инверсионного слоя и чем ниже уровень источника. В случае, когда задерживающий слой располагается непосредственно над источником, рост максимальной приземной концентрации легких примесей



относительно ее величины в нормальных условиях составляет 50—100%. Если нижняя граница приподнятой инверсии расположена на высоте 200 м и более над источником, то возрастание приземной концентрации значительно меньше и существенно только на больших расстояниях.

Влияние инверсионных слоев на распространение выбросов для тяжелых примесей проявляется слабее, чем для легких, причем с ростом размера частиц примесей это влияние уменьшается. При холодных выбросах вследствие ограничения их начального подъ-

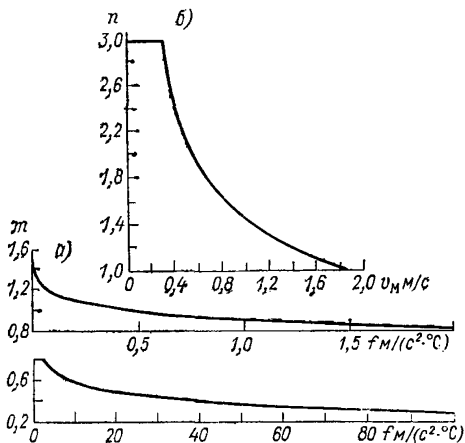


Рис. 12.1. Зависимость коэффициента  $m$  от параметра  $f$  (а) и коэффициента  $n$  от параметра  $v_m$  (б).

ема приподнятые инверсии могут вызвать большее возрастание приземных концентраций, чем при нагретых выбросах.

Значительное повышение концентрации примесей в приземном слое атмосферы имеет место, когда ниже источника расположен штилевой слой, а на уровне выбросов скорость ветра близка к  $1—2u_m$ . При этом чем толще штилевой слой, тем выше концентрация примесей. Согласно расчетам, при наличии штилевого слоя от поверхности земли до уровня 30 м максимальная концентрация примесей от источника высотой 100—150 м увеличивается примерно на 70% по сравнению с концентрацией при нормальных условиях. При значительном штилевом слое, расположенном над источником (например, в центральных частях антициклонов), вследствие возрастания эффективной высоты источника в случае нагретых выбросов концентрации примесей у земли будут небольшими.

Особенно сильное загрязнение воздуха у земли наблюдается при холодных выбросах, когда приподнятая инверсия располагается непосредственно над источником и в приземном слое воз-

духа наблюдается слабый ветер или штиль. В этом случае концентрация примесей может во много раз превышать концентрацию при нормальных условиях.

Опасность загрязнения воздуха возрастает при туманах, которые часто сопровождаются приподнятой инверсией и штилем. Туманы аккумуляруют примеси из вышележащих слоев воздуха, вследствие чего происходит возрастание концентраций вредных веществ у земли. При этом крупные капли могут оседать в приземный слой воздуха и некоторые вредные примеси могут растворяться в каплях тумана, образуя вещества повышенной токсичности (например, серную или плавиковую кислоту и т. п.).

При расположении промышленных объектов на окраине города или за его пределами большое влияние на загрязнение воздуха в жилых районах оказывает направление ветра; неблагоприятные условия погоды следует анализировать только при переносе примесей со стороны источников на жилые кварталы. При некоторых направлениях ветра высокие концентрации создаются за счет наложения выбросов ряда предприятий, расположенных в городе. Если происходит перенос примесей в районы плотной застройки, то увеличивается поступление вредных веществ к земной поверхности в связи с усилением обмена и штилевыми условиями в приземном слое. Концентрация примесей увеличивается, если имеет место перенос примесей в районы со сложным рельефом местности. В пониженных формах рельефа концентрация примесей может повышаться в несколько раз по сравнению с ровной местностью.

### 12.3. МЕТЕОРОЛОГИЧЕСКИЕ УСЛОВИЯ ВЫСОКОГО ЗАГРЯЗНЕНИЯ ВОЗДУХА ПО ГОРОДУ В ЦЕЛОМ

В городе формируется фоновое загрязнение воздуха (характерное в целом для его территории) за счет перемешивания выбросов. Под влиянием метеорологических условий загрязнение воздуха может изменяться одновременно над различными пунктами, даже достаточно удаленными друг от друга. Метеорологические условия, определяющие фоновое загрязнение воздуха, должны изучаться в каждом городе в отдельности на основании анализа фактических материалов наблюдений.

Для характеристики загрязнения воздуха по городу в целом в качестве обобщенного показателя рекомендуется использовать параметр  $p = \frac{m_1}{n_1}$ . Здесь  $n_1$  — общее количество наблюдений за концентрацией примесей в городе в течение одного дня на всех стационарных пунктах,  $m_1$  — количество наблюдений в течение того же дня с повышенной концентрацией  $q$ , которая превышает среднесезонное значение  $q_{\text{ср}}$  более чем в 1,5 раза ( $q > 1,5 q_{\text{ср}}$ ). По материалам прошлых лет  $q_{\text{ср}}$  рассчитывается за периоды XII—II, III—V, VI—VIII и IX—XI для каждого стационарного поста

отдельно для каждого года. Параметр  $p$  подсчитывается для каждого дня по отдельным примесям и по всем примесям вместе.

При ежедневных расчетах параметра  $p$  в оперативной практике рекомендуется учитывать средний уровень загрязнения воздуха в течение соответствующего трехмесячного периода предыдущего года и предшествующего месяца данного года. Например, для расчета  $p$  в декабре  $q_{\text{ср}}$  находится как среднее из среднемесячных концентраций четырех месяцев: ноября и декабря предыдущего года, января и ноября данного года. При этом значения параметра  $p$  могут незначительно отличаться от рассчитанных по среднесезонным данным за счет изменения уровня загрязнения воздуха от прошлого года к текущему, однако относительные изменения  $p$  от дня ко дню сохраняются.

При расчете параметра  $p$  с целью его использования в качестве характеристики фонового загрязнения воздуха необходимо, чтобы количество стационарных постов в городе было не менее трех, а количество наблюдений за концентрацией примесей на всех пунктах в течение дня не менее 20.

Параметр  $p$  может изменяться от 1 (все измеренные концентрации превышают  $1,5q_{\text{ср}}$ ) до 0 (ни одна из концентраций не превышает  $1,5q_{\text{ср}}$ ); в среднем  $p \approx 0,2$ .

Физический смысл величины  $p$  может быть определен, если поле концентраций примесей представить с помощью разложения на естественные ортогональные функции. Коэффициент при первом члене разложения, который характеризует одновременную изменчивость загрязнения воздуха на всех стационарных постах данного города, оказывается весьма тесно коррелирован с параметром  $p$ . Анализ материалов наблюдений показывает, что одновременная изменчивость концентраций на всех пунктах наблюдений превышает 50% их общей дисперсии.

Параметр  $p$  является относительной характеристикой и не зависит от среднего уровня загрязнения воздуха. Следовательно, его значение определяется в основном метеорологическими условиями. В связи с этим для изучения метеорологических условий загрязнения воздуха с применением параметра  $p$  оказывается возможным совместно анализировать материалы за несколько лет, даже если в течение этого периода наблюдались изменения суммарного количества выбросов и уровня концентраций.

На загрязнение воздуха по городу в целом оказывает сложное влияние ряд метеорологических и других факторов. Зависимости между концентрациями и отдельными метеозементами часто нечетко выражены, поэтому необходимо рассматривать содержание примесей в воздухе при сочетаниях различных параметров. При этом рекомендуется использовать наблюдения основной метеостанции и пункта радиозондирования, который, как правило, находится за пределами города.

Характер связи между загрязнением городского воздуха и скоростью ветра на уровне флюгера определяется состоянием атмо-

Средние значения параметра  $p$  зимой при штиле

Приземная инверсия	Ленинград	Свердловск	Алма-Ата	Красноярск	Чита	Омск	Горький
Наличие	0,27	0,18	0,37	0,33	0,25	0,29	0,29
Отсутствие	0,14	0,12	0,17	0,19	0,20	0,19	0,14

сферной устойчивости. Из рис. 12.2, составленного по материалам г. Читы, видно, что при наличии приземной инверсии наибольшее значение параметра  $p$  наблюдается при штиле, при отсутствии инверсии — при скорости ветра  $\sim 3$  м/с, которая является опасной для основных источников выбросов, расположенных в городе. В первом случае сказывается главным образом влияние низких

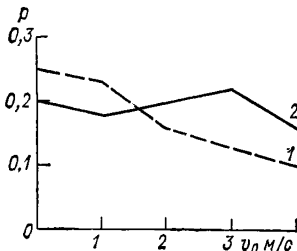


Рис. 12.2. Зависимость параметра  $p$  от скорости ветра при наличии приземных инверсий (1) и при их отсутствии (2).

холодных источников, во втором — высоких перегретых. Относительно пониженное загрязнение воздуха по городу в целом наблюдается при штиле, когда отсутствует приземная инверсия, и относительно повышенное загрязнение — когда штиль сопровождается приземной инверсией (застой воздуха) (табл. 12.1). Однако в условиях застоя  $p > 0,2$  наблюдаются только в 60—70% случаев. Наряду с процессом переноса и рассеивания примесей существуют другие факторы, определяющие уровень концентраций примесей в городе. Ниже приводятся некоторые из них.

Повышенное загрязнение воздуха наблюдается при определенных направлениях ветра, особенно когда основные предприятия располагаются в одном районе на окраине города. Направление ветра может оказывать влияние и при равномерном расположении источников в городе за счет различных эффектов наложения выбросов. Так, в городах, территория которых по форме близка к прямоугольнику или эллипсу, повышенное загрязнение воздуха наблюдается при переносе, направленном вдоль большей стороны или большей оси. Относительно высокая концентрация может наблюдаться при направлениях ветра, при которых увеличивается повторяемость неблагоприятных метеорологических ситуаций.

В холодную часть года при слабом ветре и при прочих равных условиях погоды и параметров выбросов загрязнение воздуха в городе повышается с ростом температуры воздуха ( $T_0$ ). Значительное

загрязнение воздуха обнаруживается в теплом секторе циклона при скорости ветра не более 4—5 м/с.

Осадки эффективно очищают воздух от пыли и в меньшей степени от газовых примесей. При этом городское фоновое загрязнение воздуха уменьшается вне зоны прямого воздействия источников выбросов. Однако при слабых морозящих осадках (например, в теплом секторе циклона) может наблюдаться высокое содержание примесей в городском воздухе.

Интенсивному загрязнению воздуха способствует образование туманов. Фоновое загрязнение воздуха в городе в значительной степени определяется инерционным фактором, т. е. находится в зависимости от фонового загрязнения в предшествующий день (табл. 12.2). Если в предшествующий день значение параметра  $p$  велико, то в последующий день загрязнение воздуха, как правило, повышено. Обратная картина имеет место, когда исходная величина параметра  $p$  мала ( $p' < 0,1$ ). В этом случае загрязнение воздуха чаще всего понижено даже при такой неблагоприятной ситуации, как застой воздуха. Удовлетворительная корреляция ( $r = 0,5 \div 0,6$ ) обнаружена между величинами  $p$ , рассчитанными по данным первой и второй половины одного и того же дня. Отмеченные выводы оказываются качественно близкими для разных городов и сезонов; отличия их связаны в основном с количественными величинами входящих параметров.

Таблица 12.2

Повторяемость (%) повышенного загрязнения воздуха ( $p > 0,2$ ) в зависимости от величины в предшествующий день ( $p'$ )

$p'$	Наблюдения проводились			
	текущие — в первую половину дня, предшествующие — во вторую		текущие — во вторую половину дня, предшествующие — в первую	
	общий случай	застой	общий случай	застой
$\leq 0,1$	11	24	24	50
$> 0,3$	92	95	66	100

На основании анализа совместного влияния ряда факторов на уровень концентраций составляются правила для предсказания загрязнения воздуха в целом по городу.

#### 12.4. ПРОГНОЗ ЗАГРЯЗНЕНИЯ ВОЗДУХА ОТ ОДИНОЧНЫХ ИСТОЧНИКОВ

Прогноз загрязнения воздуха дается для объектов, являющихся наиболее существенными источниками выбросов вредных веществ в атмосферу.

Для каждого из выбранных объектов изучаются неблагоприятные метеорологические условия. Определяются направления ветра, при которых в жилых кварталах создается относительное высокое загрязнение воздуха. При этом выделяются направления переноса выбросов на городские районы, если источник расположен на окраине или за пределами города; на районы расположения детских и лечебных учреждений; на районы города с плотной застройкой и со сложным рельефом местности, где под влиянием местных условий увеличивается поступление примесей в приземный слой воздуха, а также направления ветра, при которых наблюдается максимальное наложение выбросов других источников.

По формулам (12.1) и (12.2) рассчитывается опасная скорость ветра  $u_m$ . Определяются пределы высоты нижней границы приподнятой инверсии, при которых могут наблюдаться опасные концентрации. Такие концентрации имеют место, когда инверсия располагается выше источника, но не более 200 м над ним. Устанавливаются пределы скорости ветра на высоте выбросов, при которых отмечается интенсивное загрязнение воздуха при отсутствии ветра в приземном слое. Эта скорость больше опасной скорости ветра  $u_m$  и при высоте трубы 100—200 м превышает ее в 1,5—2 раза.

Каждому объекту присущи свои неблагоприятные метеорологические ситуации, при которых формируются высокие концентрации примесей в приземном слое атмосферы. Условия погоды, определяющие значительное скопление примесей в приземном слое воздуха, могут быть различными для разных цехов и производств одного и того же предприятия. Поэтому предупреждения о возможном повышении концентрации могут относиться не ко всему предприятию в целом, а к его отдельным производствам.

На многих объектах осуществляются неорганизованные выбросы на малой высоте, наиболее неблагоприятные для прилегающих к объекту жилых кварталов.

#### *Примеры определения неблагоприятных условий загрязнения воздуха*

1. ТЭЦ расположена в северо-западной части Советского Союза. Для данного района  $A = 160$ . Выбросы осуществляются через 4 одинаковые трубы высотой 80 м. Работа по определению неблагоприятных метеорологических условий начинается с расчета максимальных концентраций примесей. Выбросы ТЭЦ являются нагретыми, поэтому расчет ведется по формуле (12.4). Получены следующие данные о параметрах выбросов:  $H = 80$  м,  $N = 4$ ,  $D = 4$  м,  $T_r = 120^\circ\text{C}$ ,  $V = 1200$  м<sup>3</sup>/с,  $M_{\text{SO}_2} = 1340$  г/с,  $M_{\text{зол}} = 325$  г/с, КПД золоуловителей  $\eta_{\text{зол}} = 95\%$  ( $T_r$  — температура выходящих из трубы газов). Параметры выбросов относятся к холодному периоду года, поскольку летом ТЭЦ сжигает газовое топливо. Поэтому в соответствии с Указаниями [12.10] принимается  $T_b$ , равная средней температуре воздуха наиболее холодного месяца. В нашем случае  $T_b = -5^\circ\text{C}$ . По формуле (12.4) рассчитывается максимальная концентрация примесей  $c_m$ . Получено, что  $c_m \text{SO}_2 = 0,81$  мг/м<sup>3</sup>,  $c_m \text{зол} = 0,39$  мг/м<sup>3</sup>.

Расчеты показывают, что максимальные концентрации сернистого газа, создаваемые выбросами ТЭЦ в нормальных метеорологических условиях, превышают предельно допустимую норму (ПДК). В особо неблагоприятной ситуации это превышение может быть существенно большим. Максимальные концентрации

зола не превышают норму, однако они могут быть выше ПДК при аномально опасных условиях погоды. Выполненные расчеты подтверждают необходимость организации прогнозирования загрязнения воздуха, создаваемого выбросами ТЭЦ, и кратковременного снижения выбросов в наиболее неблагоприятные периоды.

Далее определяются метеорологические условия, при которых имеет место высокое загрязнение воздуха в районе ТЭЦ. Выделяются неблагоприятные направления ветра. В рассматриваемом случае объект располагается на северной окраине города и его выбросы распространяются на жилые кварталы при северо-восточном, северо-западном и северном направлениях ветра. Эти направления следует считать неблагоприятными. Наибольшую опасность представляет северный ветер, так как при данном направлении происходит наложение выбросов ряда источников. Рассчитывается опасная скорость ветра  $u_m$ . Согласно расчетам,  $u_m = 6$  м/с. Однако, если скорость ветра близка к  $u_m$ , изменения максимальных концентраций невелики, особенно при скорости ветра, несколько большей  $u_m$ . Принимается интервал опасной скорости 5—8 м/с. На основании выявленных зависимостей можно сформулировать следующие сочетания метеорологических параметров, определяющие интенсивное загрязнение приземного слоя воздуха в жилых районах при переносе примесей со стороны ТЭЦ:

- скорость ветра у земли 0—1 м/с, в слое 100—200 м — 8—15 м/с;
- скорость ветра у земли 5—8 м/с, нижняя граница приподнятой инверсии расположена на высоте 100—300 м;
- туман сопровождается скоростью ветра, близкой к «опасной»;
- ветер северного направления 5—8 м/с, независимо от других условий.

Указанные сочетания могут наблюдаться одновременно, тогда опасность загрязнения воздуха возрастает. Например, первые две ситуации могут сопровождаться туманом, при штилевых условиях у земли над трубами может располагаться приподнятая инверсия и т. д.

Предупреждение об опасном загрязнении воздуха составляется и тогда, когда при скорости ветра у земли (на высоте флюгера) 5—8 м/с под факелом ТЭЦ в результате фактического возрастания концентраций примесей их значения превышают  $c_m$ .

2. Химический завод расположен на юго-востоке Европейской территории СССР. Для этого района  $A = 160$ . Получены следующие данные о параметрах выбросов:  $H = 120$  м,  $N = 1$  (одна труба),  $D = 7$  м,  $V = 385$  м<sup>3</sup>/с;  $T_T = 25^\circ$  С. В атмосферу поступают сероуглерод  $CS_2$  и сероводород  $H_2S$ .  $M_{CS_2} = 14,8$  г/с,  $M_{H_2S} = 5,2$  г/с,  $F = 1$ . Расчет ведется для теплого периода года. В соответствии с [12.10] в качестве  $T_b$  используется средняя июльская температура воздуха за 13 ч. В данном районе  $T_b = 25^\circ$  С,  $\Delta T = T_T - T_b = 0$ . Это является указанием на то, что все расчеты следует проводить по формулам для холодных выбросов. На основании выполненных по формулам (12.2) и (12.5) расчетов получено, что опасная скорость  $u_m \approx 0,8$  м/с, максимальные концентрации  $c_m CS_2 = 0,017$  мг/м<sup>3</sup>,  $c_m H_2S = 0,006$  мг/м<sup>3</sup>. Они ниже соответствующих ПДК для указанных примесей (0,03 и 0,008 мг/м<sup>3</sup>). Однако при аномально опасных метеорологических условиях в соответствии с изложенным в п. 12.2 максимальные концентрации могут значительно возрастать. При таких условиях необходимо уменьшать выбросы.

Выбросы переносятся на жилые кварталы при всех направлениях ветра. Однако при юго-восточном ветре, как показывают расчеты, концентрации примесей в приземном слое атмосферы могут значительно возрастать за счет наложения выбросов от других источников.

В результате проведенного анализа можно заключить, что наиболее интенсивное загрязнение воздуха в районе химического завода имеет место при следующих метеорологических условиях:

- скорость ветра у земли 0—2 м/с; нижняя граница приподнятой инверсии расположена на высоте 120—300 м;
- у земли штиль, на высоте 100—200 м скорость ветра 2—4 м/с;
- ветер у земли юго-восточного направления до 2 м/с, туман.

## 12.5. ПРОГНОЗ ЗАГРЯЗНЕНИЯ ВОЗДУХА ПО ГОРОДУ В ЦЕЛОМ

### 12.5.1. Прогностические правила и общие рекомендации

Правила для прогнозирования городского фонового загрязнения воздуха основаны на результатах изучения связей между величиной параметра  $p$  и метеорологическими условиями в ряде городов страны. Они разработаны для предсказания загрязнения (одной из трех групп) воздуха по городу в целом: высокого (1-я группа) —  $p > 0,35$ , повышенного (2-я группа) —  $0,35 \geq p > 0,20$ , относительно пониженного (3-я группа) —  $p \leq 0,20$ . Наибольший интерес представляет прогноз 1-й группы. Повторяемость этих групп, по данным десяти городов за период от 2 до 4 лет, составила: для 1-й группы 12%, для 2-й — 34%, для 3-й — 54%. Приводимые ниже прогностические правила получены на основании выявленных сочетаний метеорологических параметров и исходного уровня концентраций, а также некоторых синоптических ситуаций.

Высокое загрязнение воздуха ( $p > 0,35$ ) формируется при следующих условиях.

1. В ночные и утренние часы наблюдается застой воздуха (штиль и приземная инверсия), а в предшествующий день — повышенное значение параметра  $p$  ( $p' > 0,3$ ); такие условия могут наблюдаться в любое время года; оправдываемость правила более 70%.

2. В дневные часы отмечается застой воздуха, а в предшествующий день  $p' > 0,15$ ; такие условия могут наблюдаться в период ноябрь—март; оправдываемость правила 60%.

3. В утренние часы зимой при слабом ветре (0—5 м/с) относительно высокая температура воздуха,  $p' > 0,30$ ; значение температуры различное для разных городов, например, в Ленинграде температура воздуха должна превышать  $-6^\circ\text{C}$ , в Свердловске и Красноярске  $-10^\circ\text{C}$ , в Чите  $-15^\circ\text{C}$  и т. д.; оправдываемость правила более 60%.

4. В дневные часы умеренный ветер (3—6 м/с) и неустойчивая термическая стратификация сменяются условиями застоя воздуха вечером,  $p' > 0,15$ ; такая ситуация чаще всего наблюдается в теплую часть года, однако может иметь место и зимой, особенно в южных городах; оправдываемость правила около 60%.

5. Во второй половине предшествующего дня  $p' > 0,4$ , а в последующий день (согласно метеорологическому прогнозу) усиления ветра или выпадения значительных осадков не ожидается; оправдываемость около 70%.

6. Скорость ветра 0—1 м/с, туман.

Высокое загрязнение воздуха не наблюдается, если в холодную половину года, а также летом в ночные и утренние часы при ско-



рости ветра 0—1 м/с отсутствует приземная инверсия; оправдываемость правила 97%.

Относительно пониженное загрязнение воздуха ( $p \leq 0,20$ ) отмечается при следующих положениях.

1. Скорость ветра у земли (на высоте флюгера) больше 5—6 м/с; оправдываемость правила около 75%.

2. Выпадение умеренного или сильного дождя; оправдываемость около 90% (при выпадении снега очищение воздуха происходит менее эффективно, чем при дожде; оправдываемость 74%).

3. Во второй половине предшествующего дня  $p < 0,15$ ; оправдываемость около 90%.

При анализе фактического материала возможны и другие сочетания параметров, определяющих экстремально высокие и экстремально низкие значения параметра  $p$ .

В прогностических правилах важное значение имеет исходный уровень загрязнения воздуха, т. е. величина  $p'$ . Если прогноз составляется на первую половину дня, то в качестве  $p'$  (при скользящем графике наблюдений) принимается величина параметра  $p$ , рассчитанная по данным наблюдений во вторую половину предшествующего дня; если прогноз составляется на вторую половину дня, то  $p'$  рассчитывается по наблюдениям в первую половину предшествующего дня.

При прогнозе используется анализ синоптических процессов. Высокое загрязнение воздуха отмечается в центральных частях стационарных антициклонов, в малоградиентных барических полях при адвекции тепла в тропосфере, в западных и северо-западных частях малоподвижных антициклонов, в теплых секторах циклонов при небольших градиентах давления (рис. 12.3); пониженное — при активной циклонической деятельности, а также при больших градиентах давления. Для стационарного антициклона (центральной его части) или оси малоподвижного гребня при близком расположении высотных и приземных центров и осей и небольшой скорости перемещения (менее 30 км/ч) сформулированы следующие правила:

— если процесс стационарирования антициклона или гребня начинается при  $p' > 0,15$ , то предсказывается 1-я группа загрязнения воздуха;

— если в период существования стационарного антициклона (или гребня) в исходный день отмечается  $p' > 0,20$ , то на первую половину следующего дня прогнозируется 1-я группа загрязнения воздуха. Быстро смещающиеся антициклоны и гребни не определяют высокого загрязнения воздуха.

Полезно иметь в виду, что стационарные антициклоны и гребни формируются над Европейской территорией Советского Союза при распространении на этот район отрога сибирского максимума. Антициклоны, выходящие с северо-востока, северо-запада и севера, а также гребни, формирующиеся в тылу циклонов, смещаются быстро (со скоростью более 30 км/ч). Распространение отрога

сибирского максимума определяет в зимний период повышенное содержание примесей в городском воздухе на значительных территориях ЕТС, Казахстана и Средней Азии.

Качественные правила о возможном изменении загрязнения воздуха сводятся к следующему.

1. Усиление устойчивости нижнего слоя атмосферы при слабом ветре приводит к повышению загрязнения воздуха (за счет низких выбросов).

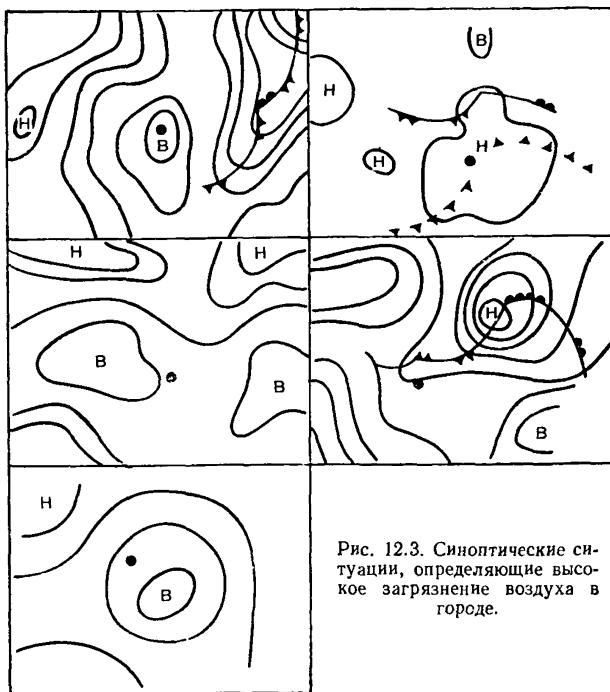


Рис. 12.3. Синоптические ситуации, определяющие высокое загрязнение воздуха в городе.

2. Усиление ветра при устойчивой термической стратификации приводит к уменьшению загрязнения воздуха.

3. При неустойчивой стратификации усиление ветра от 0 до 3—6 м/с приводит к увеличению содержания примесей в городском воздухе (за счет высоких выбросов).

4. В холодный период года слабый ветер (не более 5 м/с) и повышение температуры воздуха приводят к увеличению концентраций.

5. Выпадение осадков способствует очищению воздуха.

6. Образование туманов приводит к повышению содержания примесей в воздухе.

7. Усиление ветра в слое 200—500 м над поверхностью земли способствует снижению загрязнения воздуха.

Эти качественные правила в ряде случаев однозначно могут указать на возможную группу загрязнения воздуха. Если  $p' > 0,30$  и ожидается увеличение концентраций, предсказывается 1-я группа загрязнения воздуха. Если  $p' < 0,25$  и ожидается снижение концентраций, то прогнозируется 3-я группа загрязнения воздуха.

В качестве предикторов (характеристик, на основании которых составляется прогноз) используются метеорологические параметры, а также исходная величина параметра  $p$  ( $p'$ ). При составлении прогнозов на срок порядка 12 ч предикторами могут быть не прогностические, а измеренные значения метеозлементов.

### 12.5.2. Применение метода распознавания образов

Метод прогнозирования состоит в определении степени близости конкретной ситуации (набора предикторов) к характерным ситуациям групп загрязнения воздуха. Значения параметра  $p$  располагаются в порядке убывания и далее разбиваются на три группы, так как это было сделано ранее: 1-я группа ( $p > 0,35$ ), 2-я группа ( $0,35 \geq p > 0,20$ ), 3-я группа ( $p \leq 0,20$ ). Необходимо иметь достаточно большой ряд данных (по крайней мере за 5 лет), так как 1-я группа встречается сравнительно редко. Если ряд меньше пяти лет, то он делится на примерно равные группы. Для каждой группы рассчитываются средние значения предикторов ( $\bar{X}$ ) и их среднеквадратические отклонения  $\sigma$ :

$$\sigma = \sqrt{\frac{\sum_{i=1}^n (X_i - \bar{X})^2}{n}}, \quad (12.6)$$

где  $X_i$  — конкретные значения предиктора,  $n$  — количество случаев в данной группе.

В качестве предикторов рекомендуется использовать скорость ветра на высоте флюгера  $v_0$  и на высоте 500 м над землей  $v_{500}$ , разность температур воздуха у земли и на высоте 500 м  $\Delta T$ , температуру воздуха у земли  $T_0$ ,  $p'$  — исходную величину параметра  $p$ ; можно использовать и другие предикторы, например, градиент давления, уровень конвекции и пр. Близость между ситуацией конкретного дня и характерной ситуацией группы определяется по так называемому «расстоянию» между ними.

Пусть отобраны предикторы:  $v_0$ ,  $v_{500}$ ,  $\Delta T$ ,  $T_0$  и  $p'$ . Тогда «расстояние» между данной ситуацией и ситуацией 1-й группы  $\rho_1^2$  рассчитывается следующим образом:

$$\rho_1^2 = \frac{(v_0 - \bar{v}_{01})^2}{\sigma_{v_0}^2} + \frac{(v_{500} - \bar{v}_{500})^2}{\sigma_{v_{500}}^2} + \frac{(\Delta T + \Delta \bar{T}_1)^2}{\sigma_{\Delta T}^2} + \frac{(T_0 - \bar{T}_{01})^2}{\sigma_{T_0}^2} + \frac{(p' - \bar{p}_1)^2}{\sigma_{p'}^2}. \quad (12.7)$$

Здесь  $\bar{v}_{01}$ ,  $\bar{v}_{500,1}$ ,  $\Delta\bar{T}_1$ ,  $\Delta\bar{T}_{01}$  и  $p_1$  — средние значения предикторов в 1-й группе;  $\sigma_{v_{01}}$ ,  $\sigma_{v_{500,1}}$ ,  $\sigma_{\Delta T_1}$ ,  $\sigma_{T_{01}}$ ,  $\sigma_{p_1}$  — их среднеквадратические отклонения.

Аналогичным образом рассчитываются  $\rho_2^2$  и  $\rho_3^2$  — «расстояния» между конкретной ситуацией данного дня и характерными ситуациями соответственно 2-й и 3-й групп загрязнения воздуха. Прогнозируется та группа, для которой  $\rho^2$  является наименьшей величиной. В табл. 12.3 показана форма записи исходных данных для 1-й группы загрязнения воздуха (данные других групп представляются аналогичным образом). Результаты расчетов средних значений предикторов и их дисперсий переносятся в сводную таблицу (табл. 12.4). Эта таблица используется для прогноза.

Таблица 12.3

Форма записи исходных данных для расчета средних значений предикторов  $\bar{X}$  и их  $\sigma$

Параметр $p$	Предикторы				
	$p'$	$v_0$ м/с	$v_{500}$ м/с	$\Delta T^\circ\text{C}$	$T_0^\circ\text{C}$
0,58	0,32	3	7	-2	-15
0,43	0,48	0	6	-12	-9
⋮	⋮	⋮	⋮	⋮	⋮
0,28	0,19	2	9	0	-18
0,27	0,34	1	4	-4	-7
$\bar{X}_1$	0,31	1,4	6,1	-1,6	-55
$\sigma_1$	0,10	2,4	3,4	4,0	8,2

Таблица 12.4

Средние значения предикторов  $\bar{X}$  и их среднеквадратические отклонения  $\sigma$  в группах высокого (1), среднего (2) и пониженного (3) загрязнения воздуха. Красноярск

Группа загрязнения	Количество случаев	Предикторы									
		$p'$		$v_0$ м/с		$v_{500}$ м/с		$\Delta T^\circ\text{C}$		$T_0^\circ\text{C}$	
		$\bar{X}$	$\sigma$	$\bar{X}$	$\sigma$	$\bar{X}$	$\sigma$	$\bar{X}$	$\sigma$	$\bar{X}$	$\sigma$
1	22	0,31	0,10	1,44	2,4	6,1	3,4	-1,6	4,0	-25	8,2
2	28	0,17	0,10	1,85	2,3	8,7	4,6	-1,3	4,3	-20	9,7
3	21	0,15	0,08	6,25	5,2	13,3	4,4	-1,4	3,5	-15	11,9

*Пример прогноза загрязнения воздуха*

Предикторы имеют следующие значения:  $p' = 0,27$ ,  $v_0 = 0$ ,  $v_{500} = 5$  м/с,  $\Delta T = -3^\circ\text{C}/500$  м,  $T_0 = -22^\circ\text{C}$ .

Из табл. 12.4 берем средние значения предикторов и их среднеквадратические отклонения. Для 1-й группы  $\bar{v}_{01} = 1,44$  м/с,  $\bar{v}_{500,1} = 6,1$  м/с,  $\Delta\bar{T}_1 =$

$$= -1,6^{\circ} \text{C}/500 \text{ м}, \bar{T}_{01} = -25^{\circ} \text{C}, \bar{p}'_1 = 0,31, \sigma_{v_{01}} = 2,4, \sigma_{v_{5001}} = 3,4, \sigma_{\Delta T_1} = 4,0, \sigma_{\bar{T}_{01}} = 8,2, \sigma_{p'_1} = 0,10.$$

Рассчитываем  $\rho_1^2$  по формуле (12.7):

$$\rho_1^2 = \left(\frac{1,44}{2,4}\right)^2 + \left(\frac{6,1-5}{3,4}\right)^2 + \left(\frac{3-1,6}{4}\right)^2 + \left(\frac{25-22}{8,2}\right)^2 + \left(\frac{0,31-0,27}{0,10}\right)^2 = 0,89.$$

Аналогичным образом рассчитываются  $\rho_2^2 = 2,87$ ,  $\rho_3^2 = 7,84$ . Из трех значений  $\rho_i^2$  наименьшее, поэтому прогнозируется 1-я группа загрязнения воздуха. Общая оправдываемость прогнозов по данным для г. Красноярска составила 73%. Очевидно, что при абсолютно случайном прогнозе его оправдываемость составила бы 33,3%, поскольку предсказывается попадание в одну из трех групп. Таким образом, схема, составленная для г. Красноярска по данным зимнего периода, имеет достаточно высокую обеспеченность.

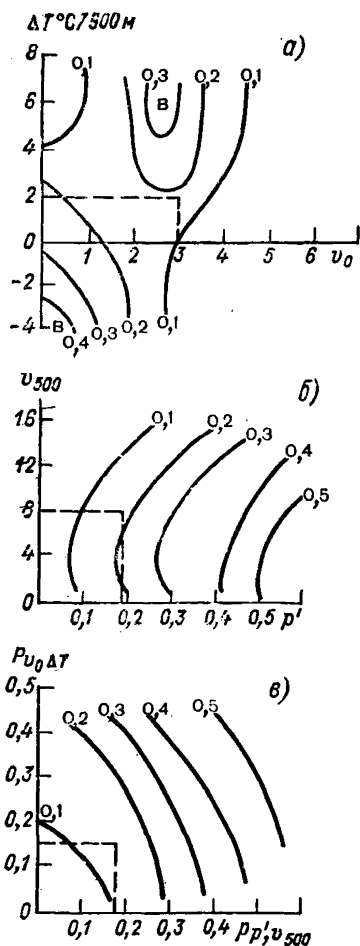
Указанные расчеты целесообразно проводить с помощью ЭВМ, но они могут быть выполнены и вручную.

### 12.5.3. Метод последовательной графической регрессии

При разработке прогностической схемы методом последовательной графической регрессии по имеющемуся ряду наблюдений строятся корреляционные графики для определения предиктанта (в нашем случае параметра  $p$ ) по различным сочетаниям двух предикторов. Сочетания предикторов могут быть любыми. Обычно оказывается удобным рассматривать на одном из графиков зависимость параметра  $p$  от скорости ветра у земли (по флюгеру)  $v_0$  и разности температур у земли и на высоте 500 м  $\Delta T$ , на другом — зависимость  $p$  от скорости ветра  $v_{500}$  на высоте 500 м и от исходного параметра загрязнения воздуха  $p'$ . Значения параметра  $p$  наносятся на графики в точках координат, соответствующих значениям двух предикторов, и проводятся изолинии параметра  $p$ . Поскольку два предиктора не определяют однозначно уровень концентрации, то могут возникнуть трудности при проведении изолиний. Тогда следует рассматривать повторяемость повышенных и пониженных значений параметра  $p$ . При большом ряде наблюдений возможно осреднение значений параметра  $p$  по квадратам. При проведении изолиний необходимо учитывать зависимость загрязнения воздуха от метеоусловий.

Затем корреляционные графики объединяются попарно. Если на одном графике поле параметра  $p$  построено по предикторам  $v_0$  и  $\Delta T$ , а на другом — по предикторам  $v_{500}$  и  $p'$ , то объединенный график составляется следующим образом. На осях координат наносятся значения параметра  $p$ , полученные по графикам —  $p_{v_0 \Delta T}$  и  $p_{v_{500} p'}$ , а в соответствующих точках координат — фактические значения параметра  $p$ . Затем проводятся изолинии параметра  $p$ , которые определяют его зависимость от четырех предикторов:  $v_0$ ,  $\Delta T$ ,  $v_{500}$ ,  $p'$ .

В ряде случаев целесообразно рассматривать более 4 предикторов, зимой полезно учитывать температуру воздуха, в некоторых городах — направление ветра и др. Если число предикторов не равно 4 и 8, то некоторые из них могут использоваться при составлении двух графиков или включаться в анализ на более позднем этапе.



На рис. 12.4 приводятся графики для прогноза загрязнения, составленные по материалам г. Читы с использованием данных наблюдений в первую половину дня за период июнь—август 1968 и 1969 гг. Весьма четко проявляются закономерности: на рис. 12.4а наибольшие значения параметра  $p$  в двух областях: при ветре, близком в штилю, и инверсионном состоянии атмосферы и при ветре 3—5 м/с в сочетании с  $\Delta T > 3^\circ\text{C}/500\text{ м}$ ; на рис. 12.4 б отмечается положительная корреляция между  $p$  и  $p'$ , а также прослеживается уменьшение значения параметра  $p$  при увеличении скорости ветра на высоте 500 мм. Графики, приведенные на рис. 12.4 а и б, называют полуфинальными, а на рис. 12.4 в —

Рис. 12.4. Графики для прогноза загрязнения воздуха.

а — зависимость параметра  $p$  от разности температуры в слое 0—500 м ( $\Delta T$ ) и скорости ветра у земли (на высоте флюгера) ( $v_0$ ), б — от параметра  $p$  в предшествующий день ( $p'$ ), в — прогнозистические значения  $p$ , определяемые по четырем указанным предикторам.

финалом. После их построения схема проверяется или на независимом материале, или в виде оперативных прогнозов в опытном порядке; если испытания проходят успешно, схема может быть рекомендована для использования в практической работе.

#### Пример прогноза загрязнения воздуха по составленной схеме

Предикторы имеют следующие значения:  $p' = 0,18$ ,  $v_0 = 3$  м/с,  $\Delta T = 2^\circ\text{C}/500\text{ м}$ ,  $v_{500} = 8$  м/с. По графику рис. 12.4 а находим  $p_{v_0\Delta T} = 0,17$ , а графику рис. 12.4 б  $p_{v_{500}p'}$  = 0,18. Окончательный прогноз составляется по графику рис. 12.4 в:  $p = 0,17$ .

Рекомендуется, однако, прогнозировать не значение параметра  $p$ , а одну из указанных выше групп загрязнения воздуха. В примере, описанном выше, прогнозируется 3-я группа ( $p \leq 0,20$ ). Оправдываемость опытных прогнозов, составленных по методу последовательной графической регрессии в восьми городах, в среднем 86%.

По возможности разрабатываются обе рассмотренные схемы, но выбирается та из них, которая более успешно пройдет испытания. Опытная проверка схем проводится как по имеющимся материалам наблюдений, так и в оперативном порядке в Бюро погоды.

#### 12.6. ВОЗМОЖНОСТЬ ПРОГНОЗА МЕТЕОРОЛОГИЧЕСКОГО ПОТЕНЦИАЛА ЗАГРЯЗНЕНИЯ ВОЗДУХА ПО ТЕРРИТОРИИ

Под потенциалом загрязнения воздуха понимается комплекс метеорологических параметров, определяющих уровень концентраций примесей. Для перегретых источников высокий потенциал характеризуется развитым турбулентным обменом и скоростью ветра порядка 3—7 м/с, при этом приземные концентрации будут особенно велики, если над источником располагается приподнятая инверсия; для низких источников — сочетанием штиля и приземной инверсии.

Метеорологические условия, определяющие высокое загрязнение городского воздуха, для разных городов примерно одинаковы, поэтому можно говорить о потенциале фонового загрязнения городского воздуха.

Рассмотрим два возможных способа прогноза распределения потенциала городского фонового загрязнения на значительной территории.

Первый способ предусматривает одновременное использование прогностических значений параметра  $p$  и качественных характеристик потенциала, выраженных через синоптические ситуации. Параметр  $p$  может рассматриваться как показатель ежедневного потенциала загрязнения воздуха, поскольку он не зависит от среднего уровня концентраций примесей в городском воздухе, и, следовательно, определяется метеоусловиями; изменения параметра  $p$  ото дня ко дню за счет колебаний суммарного выброса весьма малы. Значение параметра  $p$  в предшествующий день ( $p'$ ) может приниматься за характеристику исходного потенциала.

Высокий потенциал загрязнения городского воздуха имеет место в центральных частях малоподвижных антициклонов в западных и северо-западных частях стационарных антициклонов, где обычно наблюдается вынос теплого воздуха, в длительно сохраняющихся безградиентных полях, в теплых секторах циклонов при небольших градиентах давления; низкий — в районах активной циклонической деятельности. При прогнозировании учиты-

вается предсказанная группа фонового загрязнения воздуха, значение параметра  $p$  (полученное методом последовательной графической регрессии) в отдельных городах и качественная синоптическая характеристика потенциала на значительной территории. При этом количественная величина потенциала загрязнения для данного города распространяется на прилегающую территорию со сходными метеорологическими условиями и синоптической ситуацией. Аналогично фоновому загрязнению городского воздуха,

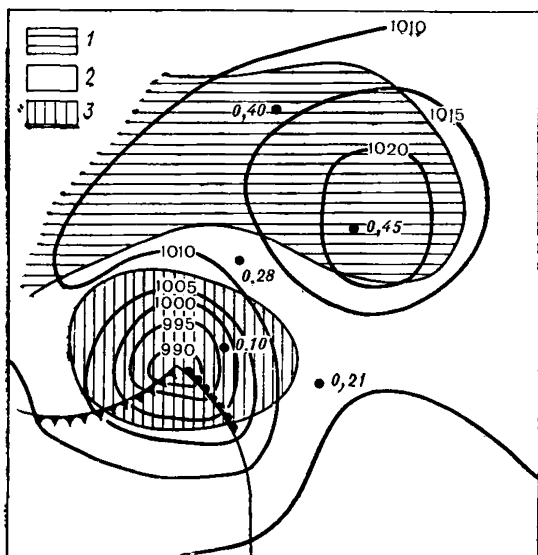


Рис. 12.5. Прогностическая карта погоды и распределение по территории ожидаемого потенциала загрязнения воздуха.

1 — высокий потенциал, 2 — повышенный, 3 — пониженный.

выраженному параметром  $p$ , будем условно рассматривать три вида потенциала: высокий, повышенный и пониженный. Для краткосрочного прогноза потенциала загрязнения воздуха в каком-либо географическом районе желательно, чтобы в этом районе находилось не менее 3—4 городов, для которых можно рассчитать параметр  $p$  и составить прогноз фонового содержания примесей в воздухе. Предсказанные группы загрязнения воздуха и значения параметра  $p$  наносятся на прогностическую карту погоды. Пример краткосрочного прогноза потенциала загрязнения воздуха представлен на рис. 12.5. Здесь для пяти городов предсказана группа загрязнения воздуха и величина параметра  $p$ . Наибольшие значения этого параметра ожидаются в районе, где будет располагаться центральная часть стационарного антициклона и его относительно теплая западная периферия. Оче-



видно, на всей территории, занятой указанным барическим полем, следует ожидать высокий потенциал. Небольшое значение параметра  $p$  прогнозируется в городе, который будет находиться в зоне развитого циклона. Здесь ожидается пониженный потенциал. Между этими областями находится зона, для которой прогнозируется 2-я группа загрязнения воздуха.

Другой способ прогноза потенциала, который широко применяется в США, основывается главным образом на учете устойчивости нижнего слоя атмосферы и скорости переноса воздуха. Принимается, что необходимым условием значительного скопления примесей в городском воздухе при заданных выбросах является формирование ситуаций застоя воздуха (устойчивая стратификация, слабый ветер, отсутствие осадков). Обычно указанное сочетание наблюдается в стационарных антициклонах. Количественные критерии для определения застоя воздуха следующие: средняя скорость ветра в нижнем 1,5-километровом слое не должна превышать 10 м/с; понижение температуры за 12 ч до утреннего срока наблюдений не должно превышать  $5^{\circ}\text{C}$  (этим условием отсеиваются случаи с явно выраженной адвекцией холода); отсутствие осадков. В дальнейшем возможность возникновения опасного загрязнения воздуха рассматривается только в выделенных областях застоя.

Потенциал в областях застоя воздуха зависит от высоты перемешивания  $H$  и скорости среднего переноса  $u$ . Рассчитывается  $H$  отдельно для дневного и утреннего сроков (рис. 12.6). Высота дневного слоя перемешивания  $H$  находится по аэрологической диаграмме в точке пересечения сухой адиабаты, проведенной от максимальной (по прогнозу) приземной температуры дня, с утренней кривой стратификации. Для определения утреннего слоя перемешивания сухая адиабата проводится от фактической температуры воздуха у земли, к которой добавляется 3 или  $5^{\circ}\text{C}$  в зависимости от расположения пункта зондирования. Если радиозонды выпускаются на окраине города — прибавляется  $3^{\circ}\text{C}$ , если за пределами города —  $5^{\circ}\text{C}$ ; этим учитывается городской «остров тепла». Средний перенос  $u$  определяется как осредненная скорость ветра в слое перемешивания. Для дневного периода рассчитывается и так называемая вентиляция  $V$  ( $\text{м}^2/\text{с}$ ):  $V = uH$ .

Высокий потенциал загрязнения городского воздуха предсказывается при следующих значениях рассматриваемых парамет-

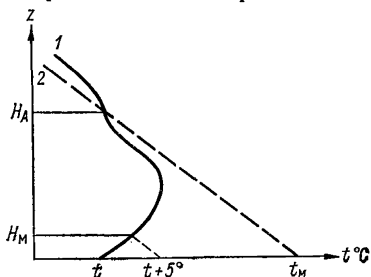


Рис. 12.6. Определение высоты слоя перемешивания для дневного и утреннего периодов.

1 — кривая стратификации, 2 — сухая адиабата.

Рис. 12.6. Определение высоты слоя перемешивания для дневного и утреннего периодов. 1 — кривая стратификации, 2 — сухая адиабата.

Высокий потенциал загрязнения городского воздуха предсказывается при следующих значениях рассматриваемых парамет-

ров: в утренние часы  $H < 500$  м,  $u < 4$  м/с; в дневные часы  $u \leq 4$  м/с,  $V \leq 6000$  м<sup>2</sup>/с. Прогноз высокого потенциала загрязнения воздуха составляется, когда указанные выше условия сохраняются не менее чем в течение 36 ч.

## 12.7. ПРОГНОЗ МЕТЕОРОЛОГИЧЕСКИХ УСЛОВИЙ, ОПРЕДЕЛЯЮЩИХ ВЫСОКОЕ ЗАГРЯЗНЕНИЕ ВОЗДУХА

Направление и скорость ветра, туман и осадки прогнозируются в соответствии с Руководством по краткосрочным прогнозам погоды [12.6]. Однако скорость ветра должна предсказываться точнее, чем в обычных синоптических прогнозах (с точностью до 1—2 м/с). Для этого следует использовать прогностические карты давления. Необходимо также учитывать эффект уменьшения скорости ветра в городе. В среднем в городе скорость ветра снижается на 30—40% по сравнению с загородными районами, а в местах с плотной застройкой она может уменьшиться в несколько раз.

Прогноз изменения температуры с высотой в первом приближении производится в соответствии с Руководством [12.6]. Для уточнения прогноза рекомендуется пользоваться результатами разработок по изучению синоптической обусловленности вертикальных профилей температуры [12.7, 12.8]. Для холодного периода года получены следующие выводы.

1. В антициклоне при низкой температуре воздуха и слабом ветре ночью более чем в 80% случаев наблюдается приземная инверсия, днем в большинстве случаев она либо сохраняется (35%), либо приподнимается, образуя приподнятую инверсию с нижней границей ниже 500 м (35%).

2. В циклоническом поле при относительно высоких температурах воздуха инверсии в нижнем 500-метровом слое обычно отсутствуют как ночью (около 65% случаев), так и днем (около 80% случаев). Исключения обусловлены главным образом прохождением фронтальных разделов.

3. В промежуточном поле (барическое поле между циклоническими и антициклоническими образованиями) в холодном воздухе при умеренном ветре в большинстве случаев отмечается приподнятая инверсия с нижней границей менее 500 м.

4. В промежуточном поле в холодном воздухе при слабом ветре низкорасположенные приподнятые инверсии преобладают только в дневные часы, ночью вероятность появления приземных и приподнятых инверсий примерно одинакова.

5. В промежуточных барических полях в теплом воздухе приподнятые инверсии в нижнем 500-метровом слое днем, как правило, отсутствуют, а ночью повторяются часто, особенно при умеренных ветрах.

6. Повторяемость низкорасположенных приподнятых инверсий в антициклонах днем больше, чем ночью, в циклонах и в проме-

жуточных полях, находящихся в теплом воздухе, — ночью больше, чем днем, в промежуточных полях в холодном воздухе их повторяемость значительна и примерно одинакова как днем, так и ночью.

Прогнозы приземных и приподнятых инверсий могут составляться по прогностическим графикам, разработанным в УкрНИГМИ [12.5]. Такие графики строятся для каждого города в отдельности с использованием ряда фактических наблюдений за несколько лет. Наличие приземной или приподнятой инверсии в утренние часы рассматривается в зависимости от среднего вертикального градиента температуры  $\bar{\gamma}$  в 21 ч в 500-метровом слое и от разности между температурой воздуха в 21 ч и мини-

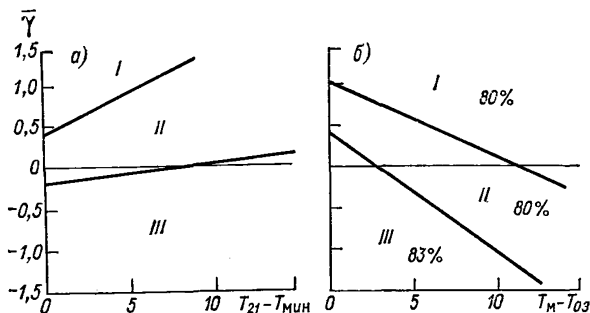


Рис. 12.7. Графики для прогноза состояния атмосферы на первую (а) и на вторую (б) половину дня.

I — отсутствие инверсии в слое до высоты 1 км, II — наличие приподнятой инверсии в слое до высоты 1 км, III — наличие приземной инверсии.

имальной температурой последующей ночи ( $T_{21} - T_{\text{мин}}$ ). На одной из координатных осей откладывается  $\bar{\gamma}$ , на другой — ( $T_{21} - T_{\text{мин}}$ ); в точках пересечения наносится характеристика вертикального профиля температуры по данным радиозондирования в 9 ч: приземная инверсия, приподнятая инверсия в слое до 1 км, отсутствие инверсии в слое до 1 км. На рис. 12.7 приводятся графики для прогноза состояния атмосферы, составленные по материалам г. Киева. Как видно из рис. 12.7 а, чем меньше исходное значение  $\bar{\gamma}$  и чем больше разность ( $T_{21} - T_{\text{мин}}$ ), тем вероятнее наличие приземной инверсии в 9 ч. Для прогноза приземных и приподнятых инверсий в дневные часы прогностические графики строятся по разности максимальной температуры дня и температуры воздуха за 03 ч ( $T_m - T_{03}$ ) и вертикальному градиенту  $\bar{\gamma}$ , полученному по данным радиозондирования за 03 ч (рис. 12.7 б).

В теплый период года прогноз термической устойчивости атмосферы существенно упрощается. Почти над всей территорией СССР (за исключением побережий и орошаемых районов) припод-

нятые инверсии наблюдаются главным образом в короткие периоды после восхода солнца. В ночные и ранние утренние часы в подавляющем большинстве случаев отмечаются приземные инверсии. Их наличие в это время является достаточным прогностическим указанием на отсутствие инверсий днем, по крайней мере в нижнем 500-метровом слое.

Под влиянием города температурные профили в нижнем слое могут изменяться. Установлено, что при формировании приземной инверсии в окрестностях в городе часто создается слой от 70 до 300 м с вертикальным градиентом температуры, близким к адиабатическому, над которым располагается приподнятая инверсия. Вертикальное распределение температуры воздуха в самом городе учитывается при прогнозе загрязнения воздуха от одиночных источников. При разработке схем прогноза уровня концентраций по городу в целом рассматриваются главным образом вертикальные профили температуры за его пределами.

При прогнозе загрязнения воздуха от одиночных источников, расположенных на территории города, необходимо организовать оперативное поступление в прогностический центр аэрологической информации. Особый интерес представляют данные наблюдений на телевизионных мачтах. Они позволяют определить некоторые особенности изменения вертикальных профилей температуры и признаки для прогноза приподнятых инверсий в городе.

Если роза ветров сильно вытянута (это имеет место во многих районах Советского Союза), а объекты расположены по отношению к жилым массивам с ее учетом, то перенос вредных веществ на городские районы осуществляется редко. В этом случае прогноз неблагоприятного направления ветра может быть достаточным основанием для сокращения выбросов на промышленных объектах. Необходимость прогноза других опасных условий уменьшается, если одновременно с направлением ветра прогнозировать интервал скорости, близкой к  $u_m$ .

Количество прогнозов высокого загрязнения воздуха уменьшается при простом учете данных о повторяемости типов вертикальных профилей температуры. Например, во многих районах в течение теплого периода года приподнятые инверсии имеют место только в утренние часы, в остальное время суток не следует ожидать опасной ситуации, обусловленной приподнятой инверсией над объектами.

Таким образом, во многих городах весьма редко наблюдаются ситуации, при которых могут возникать высокие концентрации примесей. Прогноз таких ситуаций не представляет особых трудностей и является достаточным для обеспечения промышленных объектов.

При составлении прогноза загрязнения воздуха по городу в целом на короткий срок могут учитываться не прогностические, а измеренные значения некоторых предикторов, в частности,  $v_{500}$ ,  $\Delta T$ . Так, если прогноз дается утром на текущий день, то в качестве

предикторов используются данные утреннего радиозондирования, если прогноз составляется на конец дня и на ночь — данные дневного радиозондирования (за 15 ч).

## 12.8. ПРОГНОЗ УРОВНЯ КОНЦЕНТРАЦИЙ ПРИМЕСЕЙ В ГОРОДСКОМ ВОЗДУХЕ

При прогнозировании загрязнения воздуха от одиночных источников абсолютные значения максимальных концентраций  $c_m$  рассчитываются по формулам (12.4) и (12.5). Эти концентрации, как уже отмечалось, характерны для неблагоприятных периодов при нормальных метеорологических условиях. В случае аномальных условий будут наблюдаться концентрации больше  $c_m$ . При повышенном турбулентном обмене и скорости ветра, близкой к  $u_m$ , концентрация  $q = 1,5 \div 2 c_m$ , если над источником располагается приподнятая инверсия. Если у земли штиль и на высоте выбросов скорость ветра близка к опасной (порядка  $1,5-2u_m$ ), то  $q \cong 2c_m$ . Если при этом над источником располагается приподнятая инверсия, то для нагретых выбросов  $q = 2 \div 3 c_m$ , для холодных  $q = 3 \div 5 c_m$ .

Рассчитанные значения могут отличаться от действительных вследствие влияния других источников загрязнения воздуха.

Прогнозируемый параметр  $p$  характеризует относительную величину фонового загрязнения воздуха по городу в целом. Однако прогноз высокого значения параметра  $p$  указывает на возникновение опасной ситуации, при которой повышенные концентрации примесей отмечаются одновременно в различных районах города и сравнительно устойчивы во времени. Уровень загрязнения повышается из-за присутствия в воздухе различных примесей, в том числе и таких, содержание которых не измеряется и имеет место суммарное воздействие ряда ингредиентов. Наряду с этим имеются возможности для прогноза абсолютных значений концентраций вредных примесей. Ежемесячно составляется таблица концентраций, в 1,5 раза превышающих среднесезонные, в каждом пункте и по каждой примеси. При прогнозе высокого загрязнения воздуха ( $p > 0,35$ ) следует учитывать, что значительная часть концентраций (по крайней мере более  $1/3$ ) будет превышать рассчитанные значения, приведенные в таблице.

## 12.9. ПОРЯДОК ПРОВЕДЕНИЯ РАБОТ ПО ПРОГНОЗИРОВАНИЮ ЗАГРЯЗНЕНИЯ

### 12.9.1. Оперативный прогноз загрязнения воздуха от одиночных источников

В первую очередь необходимо организовать прогнозирование загрязнения воздуха от крупных источников выбросов, таких, как мощные промышленные, энергетические и отопительные объекты. По характеристикам выбросов рассчитываются максималь-

ные концентрации примесей в нормальных условиях  $c_m$ . Анализируются данные подфакельных наблюдений, а также данные стационарных пунктов при направлении ветра со стороны источника на пункт отбора проб. На основании анализа рассчитанных и измеренных концентраций делается вывод о вкладе каждого источника в общее фоновое загрязнение воздуха в городе. Организация службы предупреждения о неблагоприятных условиях начинается с тех объектов, которые в большей степени загрязняют приземный слой атмосферы. Предпочтение при этом отдается предприятиям, расположенным на окраине или за пределами города, так как в этом случае составлять прогноз опасных условий загрязнения воздуха легче. В городе с населением около 500 тыс. целесообразно составление прогноза загрязнения воздуха в районе 10—15 объектов. Составлять предупреждения предприятиям, для которых расчетные концентрации  $c_m$  в 3 раза и более ниже ПДК, не следует, так как загрязнение воздуха, создаваемое их выбросами, практически не будет превышать норму.

Основной формой обслуживания является составление прогноза об ожидаемых метеорологических условиях, способствующих формированию высокого загрязнения воздуха, и передача оповещений о времени их фактического наступления промышленным предприятиям, в горисполком и на СЭС. На объекты сообщаются (в случае необходимости) данные о фактическом (4 раза в сутки) и прогностическом (2 раза в сутки) направлении и скорости ветра. После передачи прогноза об ожидаемом опасном загрязнении воздуха рекомендуется проводить следующие мероприятия:

а) установить контроль за метеорологическими и аэрологическими характеристиками, определяющими опасную метеорологическую ситуацию;

б) при подтверждении прогноза опасных условий проводить учащенные измерения концентраций основных примесей;

в) сообщить о необходимости принятия мер по снижению выбросов; если прогноз наступления опасных метеоусловий не оправдался, то об этом также сообщается потребителям.

Для осуществления контроля за метеорологическими и аэрологическими характеристиками, определяющими опасную ситуацию, в прогностическое подразделение (по его заявке) должна поступать более подробная информация о скорости и направлении ветра у земли и в нижнем слое атмосферы (до 300—500 м), а также о вертикальном распределении температуры в указанном слое с ближайшей метеостанции, с пункта шаропилотных наблюдений (в частности, АМСГ) или радиозондирования, с телебашни; шаропилотные наблюдения и радиозондирование нижнего километрового слоя должны проводиться не реже чем один раз в три часа. По данным аэрологических наблюдений прослеживается изменение скорости ветра, определяется верхняя граница штилевой зоны, делается заключение о характере изменений скорости ветра, о наличии инверсионных слоев и их положении относи-

тельно высоты источника. Контроль за метеорологическими условиями продолжается до исчезновения опасной ситуации.

Подфакельные наблюдения проводятся не менее чем в двух точках от источника (в зонах максимальных концентраций) каждые 2 ч в течение периода сохранения опасных метеорологических условий. Пробы немедленно анализируются, значения концентраций сообщаются в прогностическое подразделение.

Если стационарные посты, имеющиеся в городе, попадают в зону максимальных значений концентраций от какого-либо объекта, то на таких постах наблюдения проводятся через каждые 3 ч в течение всего периода сохранения неблагоприятной ситуации. При использовании автоматических газоанализаторов (ГКП-1, ГМК-3 и др.) с лент самописцев ежечасно снимаются значения концентрации вредных примесей. Автоматическая система контроля загрязнения атмосферы (АСКЗА), если такая имеется в городе, при прогнозе опасной метеорологической ситуации переходит на режим учащенного опроса датчиков и ежечасно выдает обработанную информацию.

#### **12.9.2. Оперативный прогноз загрязнения воздуха по городу в целом**

При ежедневном оперативном прогнозировании используются: прогностическая схема, разработанная для данного города, прогностические правила, включающие характеристику комплексов предикторов и синоптические ситуации, качественные правила, указывающие на возможные изменения уровня концентраций.

В общем случае прогноз составляется по принятой для данного города схеме. Если оправдываемость прогностического правила (по наблюдениям конкретного города) превышает оправдываемость прогнозов данной группы загрязнения воздуха по схеме, то при формировании соответствующего комплекса предикторов прогноз дается на основании правила, независимо от указаний схемы. Если качественные выводы о тенденции изменения уровня концентраций однозначно определяют группу загрязнения воздуха, то прогноз составляется в соответствии с ними, независимо от схемы.

Составляются два вида прогноза городского фоновое загрязнения воздуха: предварительный и уточненный. Предварительный прогноз дается на сутки вперед, уточненный — на 6—8 ч (утром — на текущий день, днем — на вечер и на ночь).

Потребителям сообщаются только прогнозы высокого загрязнения воздуха (1-й группы) для принятия мер по снижению выбросов.

При неблагоприятной метеорологической ситуации на стационарных постах города измерения концентрации примесей проводятся каждые 3 ч.

После составления прогноза высокого загрязнения воздуха по городу в целом проводятся мероприятия, указанные в п. 12.9.1.

### **12.9.3. Составление предупреждений об опасном уровне загрязнения**

Составляются три вида предупреждений об опасном загрязнении воздуха как для одиночных источников, так и по городу в целом.

Первый вид предупреждения для отдельных объектов передается при возникновении угрозы, но не раньше чем за 24 ч до ожидаемого повышения уровня концентраций. По городу в целом данный вид предупреждения составляется, когда по предварительному прогнозу ожидается высокое загрязнение воздуха. В соответствии с таким предупреждением усиливается контроль за выбросами и за соблюдением технологии производства.

Второй вид предупреждения для отдельных источников передается непосредственно перед наступлением опасных условий; по городу в целом он составляется вместе с уточненным прогнозом, когда предсказывается высокое загрязнение воздуха. Одновременно на объекты сообщается о необходимости выполнения мероприятий по сокращению выбросов.

Третий вид предупреждения составляется при тех же условиях, что и второй, если ожидается, что концентрация будет превышать чрезвычайно опасный уровень. При таком предупреждении для обеспечения эффективного снижения загрязнения воздуха допускается сокращение некоторых видов производств.

Если после передачи предупреждения второго вида обнаруживаются концентрации, достигающие или превышающие прогностические, а в соответствии с прогнозом ожидается сохранение неблагоприятных метеоусловий не менее чем в течение двух часов, то составляется новое предупреждение. Если после передачи предупреждения третьего вида опасный уровень загрязнения воздуха сохраняется, то прогностическое подразделение должно информировать об этом соответствующие органы, контролирующие организации, а также администрацию предприятия. При этом должны приниматься все возможные меры для снижения содержания примесей в воздухе, вплоть до прекращения работы предприятий, автотранспорта и др.

Если предупреждение о возможном повышении загрязнения воздуха не давалось, а измеренные концентрации достигли или превысили значения, характерные для неблагоприятных метеоусловий, то потребителям дается оповещение, соответствующее предупреждению второго вида. В случае, если обнаруживается весьма опасный уровень загрязнения воздуха, то должно передаваться оповещение, соответствующее предупреждению третьего вида.

### **12.10. ТЕРМИНОЛОГИЯ И ОЦЕНКА ПРОГНОЗОВ ЗАГРЯЗНЕНИЯ ВОЗДУХА**

Предупреждение о возможном возникновении высокого загрязнения воздуха в районе одиночных источников должно содержать название одного или ряда объектов, в районе которых



ождается данное явление, и период времени, когда оно произойдет. Если повышение концентраций ожидается в ближайшие часы, то предупреждение дается на период времени 1—2, 2—4, 4—6, 6—8, 8—12 ч; предупреждение может быть дано и на следующий день.

#### *Пример текста предупреждения*

«В ближайшие 4—6 ч ожидается высокое загрязнение воздуха в районе металлургического завода и ТЭЦ-2».

Если на основании анализа поступающей метеорологической и аэрологической информации выясняется, что неблагоприятные условия уже наступили, то дается оповещение, которое формулируется следующим образом:

«В районе металлургического завода и ТЭЦ-2 возникли условия для формирования высокого загрязнения воздуха».

Такое же оповещение дается, если неблагоприятные условия наступили и не были заранее предсказаны. По окончании опасной ситуации дается отмена:

«Предупреждение о высоком загрязнении воздуха в районе химического завода отменяется».

Оценка оправдываемости предупреждений производится двумя градациями: «Оправдалось» и «Не оправдалось». Оценка предупреждения учитывает следующее: имели место или нет неблагоприятные метеоусловия, способствующие загрязнению воздуха, совпадает ли время наступления ожидаемых условий с фактически наблюдавшимися.

Оценку предупреждений по значениям концентраций примесей проводить не следует, так как после получения предупреждения принимаются меры по снижению концентрации.

Метеорологические условия, определяющие высокое загрязнение воздуха, содержат несколько элементов. Для оценки оправдываемости прогноза загрязнения необходимо оценить оправдываемость каждого элемента в отдельности. Прогноз направления, скорости ветра и туманов оценивается в соответствии с существующими инструкциями. Прогноз приподнятой инверсии считается оправдавшимся, если нижняя граница ее не превышала 500 м над поверхностью земли. Неблагоприятная ситуация оценивается как осуществившаяся, если наблюдались не менее 2 элементов ожидаемого комплекса. Исключения составляют случаи, когда при расположении объекта за пределами или на окраине города не наблюдается ожидаемое направление ветра. В этом случае явление считается неосуществившимся независимо от других условий. Оценка наступления неблагоприятной ситуации в указанные сроки проводится в соответствии с Наставлением по службе прогнозов [12.2].

Предупреждение получает оценку «Оправдалось» только в том случае, когда предусмотренные условия имели место и отклонение во времени их наступления не превысило допустимые пределы.

По городу в целом прогнозируется одна из трех групп загрязнения воздуха: высокое ( $p > 0,35$ ), повышенное ( $0,35 \geq p > 0,20$ ) и относительно пониженное ( $p \leq 0,20$ ). Потребителям сообщаются

только прогнозы высокого загрязнения воздуха, средняя повторяемость которого составляет 10—15%. Прогнозы сообщаются в следующей формулировке: «Сегодня (завтра) 24 декабря ожидается высокое загрязнение воздуха. Концентрация окиси углерода на многих пунктах будет превышать 3 ПДК, концентрация сернистого газа 1,5—2 ПДК и т. д.».

Оценка прогнозов загрязнения воздуха (по значениям концентрации) возможна только на стадии опытного прогнозирования, а также при проверке схемы на старом материале. Естественно, после того как в городе начнут принимать меры по снижению выбросов в неблагоприятные периоды, оценка оправданности прогноза загрязнения воздуха (по значениям концентрации) не имеет смысла.

Оценка оправданности уровня концентраций примесей (параметра  $p$ ) проводится в соответствии с табл. 12.5. При оценке эффективности прогностической схемы следует исходить из превышения оправданности прогнозов групп загрязнения воздуха над повторяемостью градаций параметра  $p$ , при которых прогноз считается оправдавшимся. Так, повторяемость градации, при которой оправдывается прогноз 1-й группы ( $p \geq 0,30$ ) составляет 15—20%. Оправданность прогнозов этой группы порядка 50% уже говорит о значительной эффективности схемы.

Таблица 12.5

Оценка оправданности загрязнения воздуха по городу в целом

Прогностическая группа	Градация параметра $p$	Градация параметра $p$ , при которой прогноз считается оправдавшимся
1	$p > 0,35$	$p \geq 0,30$
2	$0,35 \geq p > 0,20$	$0,38 \geq p > 0,17$
3	$p \leq 0,20$	$p \leq 0,25$

При оперативном прогнозировании загрязнения воздуха по городу в целом оценивается только оправданность метеорологических условий, определяющих уровень концентрации примесей.

## ОПИСАНИЕ МЕСТОПОЛОЖЕНИЯ ПОСТА

До открытия стационарного (или маршрутного) поста наблюдений за загрязнением воздуха специалистами УГСМ и СЭС составляется (и ежегодно корректируется) описание его местоположения. Схема составления и пример описания поста приведены ниже. Описание местоположения поста должно содержать следующие сведения:

1) название города, номер поста, адрес и высота над уровнем моря, указывается составитель и дата составления описания;

2) характеристика района (жилой, промышленный, привокзальный, район зеленых насаждений, район с интенсивным движением транспорта и пр.);

3) отопление жилых и промышленных зданий в районе расположения поста в радиусе 2—3 км (центральное, печное и пр.);

4) расстояние пункта отбора проб до ближайших мощных источников загрязнения воздуха, которые могут влиять на степень загрязнения воздуха в точке отбора, и их взаимное расположение с учетом розы ветров;

5) перечень основных загрязняющих веществ;

6) покрытие почвы в месте отбора проб (бетон, асфальт, щебень, песок, глина, чернозем, трава и др.);

7) степень закрытости горизонта (по 16 румбам) с указанием расстояния от поста до ближайших зданий или деревьев и их высоты;

8) характеристика зеленых насаждений вблизи поста (сад, сквер, бульвар, парк, газон) с указанием плотности древесных и кустарниковых насаждений (единичные деревья, рядовая или групповая посадка и пр.);

9) наличие ближайших водных объектов (река, пруд, водохранилище и пр.) и их краткая характеристика.

К описанию постов прилагается схематический план района расположения поста в радиусе 2—3 км.

Все сведения располагаются так, как показано на макете.

## Макет описания местоположения поста

Стр. 1

## 1. Общие сведения

Город *Селецк*

Пост № 4

Адрес — *пересечение улиц Победы и Российской*

Высота над уровнем моря 216 м  
 Составитель — Андреева Г. И.  
 Дата — 27. 07.75 г.

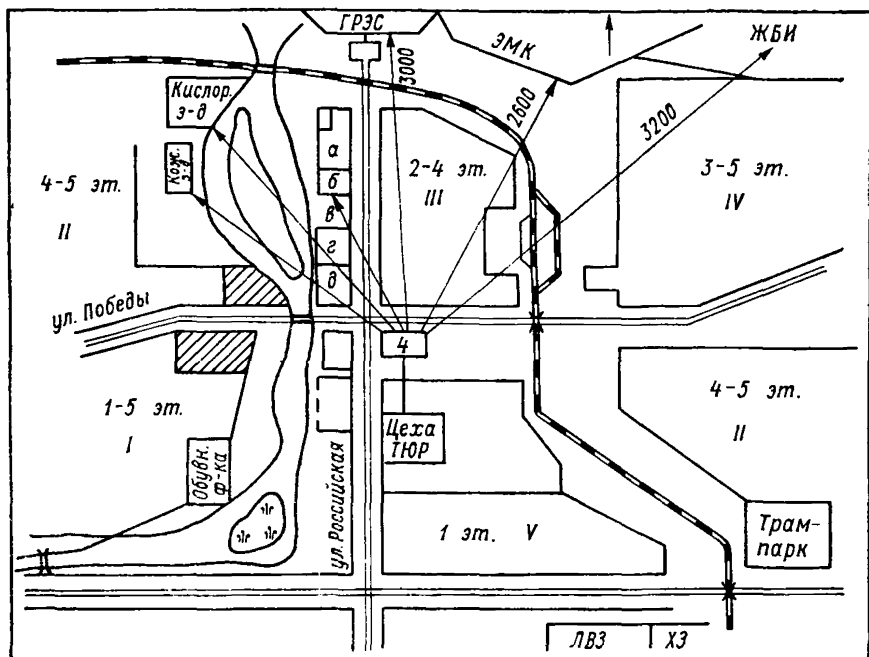


Рис. 1.1.1. Схематический план района расположения поста наблюдений в радиусе 2—3 км.

I, II, III, IV, V — жилые районы; а — жилой район (2 эт.), б — хлебозавод, в — сад, г — больница, д — жилой район (4 эт.).

Стр. 2

## 2. Характеристика района

Район жилых кварталов и промышленных предприятий с интенсивным движением грузового автотранспорта (особенно по ул. Победы).

## 3. Отопление жилых и промышленных зданий

На севере, северо-востоке и юго-востоке района — центральное отопление; жилой массив трехэтажных зданий, расположенный в юго-западной части района, отапливается котельной, в одноэтажных зданиях — печное отопление. На северо-западе от поста расположены преимущественно четырех-пятиэтажные дома с центральным отоплением. В качестве топлива используется уголь,

сернистость которого (по справочным данным) составляет 4%, а зольность — 15,4%. На расстоянии 50 м к востоку проходит электрофицированная железная дорога.

#### 4. Расстояние до ближайших мощных источников загрязнения

В направлении к северу и северо-востоку от поста расположены: гидроэлектростанция — на расстоянии 3 км, электрометаллургический комбинат — на расстоянии 2,6 км и завод железобетонных изделий — на расстоянии 3,2 км.

#### 5. Основные загрязняющие вещества

Окись углерода, сернистый газ, двуокись азота и угольные соединения.

#### 6. Покрытие почвы в месте отбора проб

Асфальт.

#### 7. Степень закрытости горизонта

В направлении к северу на расстоянии 20 м от пункта расположены четырехэтажные дома, на востоке на расстоянии 100 м — трех-пятиэтажные дома, на юге и западе на расстоянии 25 м — забор высотой 1,5 м, за ним расположены складские помещения высотой 4 м.

#### 8. Зеленые насаждения вблизи поста

Садовые деревья в районе одноэтажной застройки.

#### 9. Ближайшие водные объекты

В 75 м к западу от пункта в направлении с севера на юг протекает р. Желтая шириной около 20 м. В зимний период река покрывается льдом (начало замерзания — октябрь, вскрытие — апрель).

## ОПИСАНИЕ ПАВИЛЬОНА ДЛЯ ОБОРУДОВАНИЯ СТАЦИОНАРНЫХ ПОСТОВ

На стационарных постах используются павильоны и комплектные лаборатории «Пост-1», выпускаемые промышленностью.

Павильон, выпускаемый местной промышленностью (см. рис. 1.1 а), имеет размеры 160×160 см, высоту без крыши 200 см. На боковых стенках внутри павильона монтируются в два яруса полки шириной 30—35 см и длиной 80 см и стенные шкафчики для хранения необходимых материалов. На передней стенке крепится столик шириной 60 см, длиной, соответствующей промежутку между полками, высотой 80 см. В павильоне должны быть электросчетчик 43, осветительная лампа и десять розеток 4 на боковых стенках для подключения питания к приборам. В зимнее время павильон снабжается нагревательными печами типа ПТЭ-7 (220 В, 1 кВт) и температурным датчиком типа ПТКБ.

Комплектная лаборатория «Пост-1» (см. рис. 1.1 б) представляет собой павильон, укомплектованный лабораторным оборудованием и приборами для проведения измерений и мачтой для установки датчика ветра. Приборы и лабораторное оборудование размещаются внутри павильона, который выполнен с учетом требований к сооружениям малых форм.

По своему назначению оборудование лаборатории подразделяется на следующие эксплуатационные системы:

- отбора проб воздуха на газовые примеси и сажу;
- отбора проб воздуха на пыль;
- инструментального анализа;
- измерения метеорологических параметров;
- электроснабжения;
- отопления и освещения.

Схема размещения отдельных узлов лаборатории «Пост-1» показана на рис. 1.2.1. Основной павильона служит металлический каркас. Стены выполнены из термоизолирующего материала и облицованы с внутренней стороны пластиком 1, а с наружной — декоративными дюралюминиевыми ячейками специального профиля 2; пол деревянный, покрыт линолеумом. Мачта с датчиком ветра устанавливается на плоской крыше павильона.

В специальной камере 5 размещаются датчики температуры и влажности воздуха 6 от метеостанции М-49. От внутренней части павильона камера термоизолирована. При открытой дверце камеры 7 датчик выдвигается на 1,5 м от стенки павильона для производства измерений в естественных условиях.

В двух противоположных углах павильона имеются четыре специальных люка с крышками 8, в один из которых, в зависимости от направления ветра, вставляется блок отбора проб на пыль

и сажу 9. Высота люков от поверхности земли составляет 1,5 м. Через крышу павильона пропущен трубопровод 10 с защитным колпачком 11, возвышающийся над крышей на 50 см и соединенный внутри павильона с распределительной гребенкой 12 для отбора проб воздуха на газозовые примеси.

Электроснабжение лаборатории осуществляется от промышленной электросети напряжением 220 В.

Габариты павильона: с мачтой и датчиком ветра — 2175 × 2175 × 7330 мм, без датчика ветра — 2175 × 2175 × 2870 мм; масса лаборатории — 2300 кг. На крыше павильона имеются четыре крюка для подъема и установки лаборатории.

Лабораторное оборудование включает: лабораторный Г-образный стол с тумбочками 13, на котором крепятся полки для установки приборов; вращающийся лабораторный стул (с регулируемой высотой); два укладочных ящика 15 для хранения и транспортировки стеклянных поглотителей, наполненных поглотительным раствором; два штатива для установки поглотителей, настольного вентилятора и сигнальных часов.

Система отбора проб воздуха на газозовые примеси и сажу состоит из трубопровода 10 с нагревателем 16 и терморегулятором 17, распределительной гребенки 12 для подключения поглотителей и двух электроаспираторов 18 модели 822 на амортизаторах 14. Все элементы трубопровода и распределительной гребенки выполнены из фторопласта. При отрицательной температуре наружного воздуха терморегулятор поддерживает положительную температуру воздушного потока, поступающего в поглотители.

Система отбора проб воздуха на пыль состоит из блока отбора проб с гибким шлангом, оканчивающимся шлифом 19, камеры подогрева 20, имеющей нагреватель с терморегулятором 21 и шлиф 22 для соединения с гибким шлангом, ротаметра РС-7 23 с регулятором 24 для присоединения к пылесосу 25. В блоке отбора проб вмонтирована труба, один ее конец 27, на который надевается фильтродержатель с фильтром, выставляется наружу, а другой располагается внутри павильона и заканчивается гибким шлангом 28. Гибкий шланг посредством шлифа 19 вставляется непосредственно в шлиф, соединенный с камерой подогрева 22, либо в шлиф 29 трубопровода 26, идущего от противоположного угла павильона, который в свою очередь с помощью гибкого шланга 30 и шлифа соединяется с камерой подогрева. Таким образом обеспечивается возможность отбора проб воздуха на пыль в любом из четырех люков. В этом же блоке вмонтирована трубка 31 для забора проб воздуха на сажу. Наружный ее конец оканчивается специальным патроном для фильтра, а на другой конец надевается резиновая трубка, соединенная с электроаспиратором.

При отрицательной температуре атмосферного воздуха воздух, поступающий в ротаметр в камере подогрева подогревается и

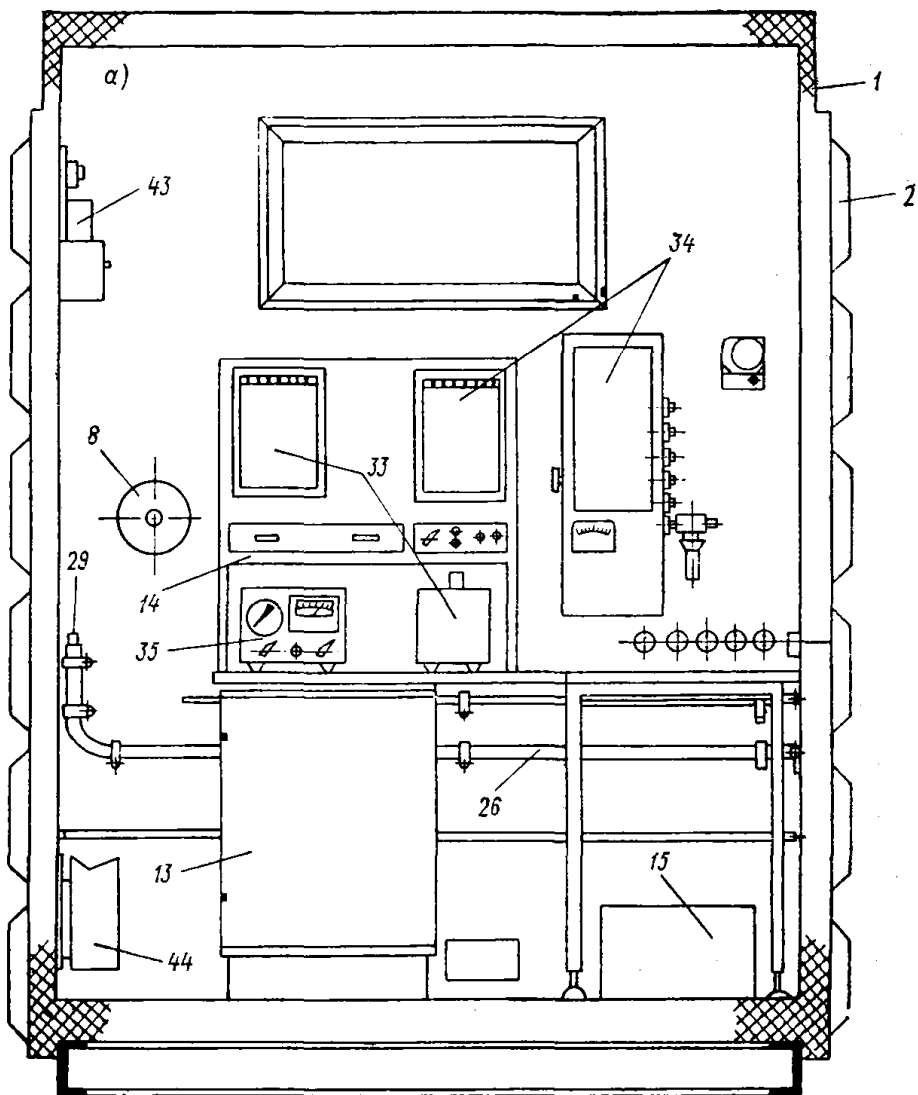
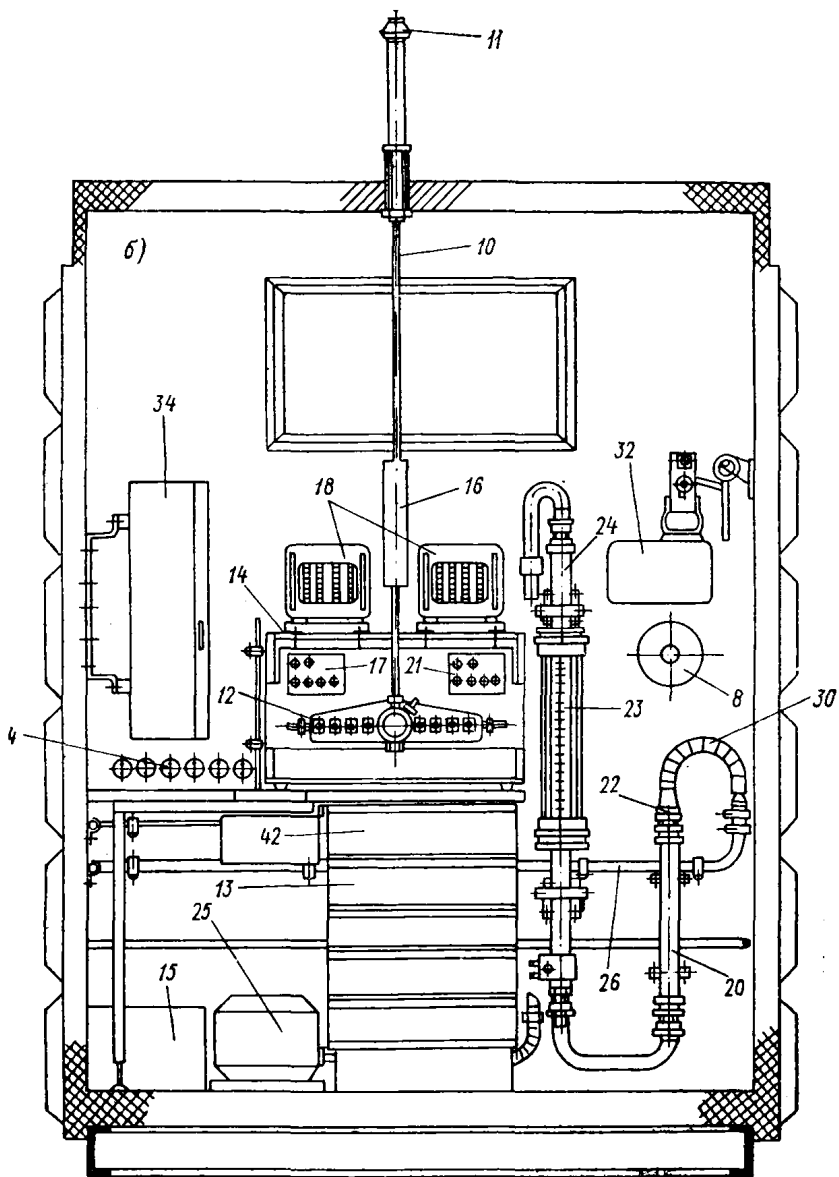


Рис. 1.2.1. Схема размещения отделе  
 а — вид слева





ных узлов лаборатории «Пост-1».

б — вид прямо.

с помощью терморегулятора поддерживается постоянная температура.

Расход воздуха в ротаметре РС-7 определяется положением верхнего среза поплавка по шкале ротаметра. Затем с помощью

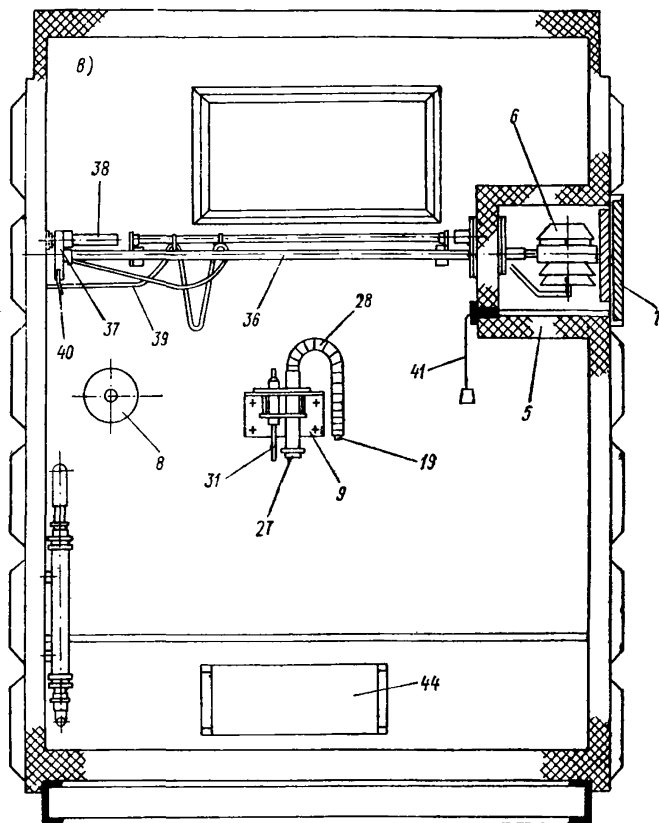


Рис. 1.2.1. Схема размещения отдельных узлов лаборатории «Пост-1»,  
в — вид справа.

специального графика 32 измеренная высота подъема поплавка переводится в объемный расход воздуха (л/мин). В верхней части ротаметра имеется специальная муфта, поворотом которой частично или полностью перекрывается разгрузочное отверстие в воздуховоде, благодаря чему регулируется расход воздуха в пылевом канале. Побудителем расхода воздуха служит пылесос,

включенный в розетку над столом; розетка соединена с электрической сетью через выключатель, с помощью которого включается (или выключается) пылесос.

Система инструментального анализа состоит из газоанализатора ГКП-1 33 (для определения концентрации двуокиси серы) и газоанализатора ГМК-3 34 (для определения концентрации окиси углерода). Газоанализаторы присоединяются к распределительной гребенке при помощи фторопластовых трубок и вместе с самописцами устанавливаются и закрепляются на столе и полках. Электрическое питание газоанализаторов осуществляется подключением к розеткам, расположенным на боковой стенке павильона над столом.

Система измерения метеорологических параметров состоит из метеорологической станции М-49, пульта управления 35, который располагается на полке и включается в розетку на боковой стенке павильона; датчик скорости и направления ветра станции установлен на мачте, укрепленной на крыше павильона. При установке датчик ветра ориентируется с помощью компаса. Соединительный кабель от датчика скорости и направления ветра пропущен внутрь мачты через отверстие в верхней ее части и проходит через крышу в павильоне к пульту управления станции.

Датчик температуры и влажности воздуха смонтирован на каретке 37 устройства для перемещения 38, ролики которой перемещаются по передвижной штанге 36. Кабель 39 от датчика проходит внутри выдвижной штанги. Каретка вместе с датчиком выдвигается в рабочее положение наблюдателем за рукоятку 40 на подвижной штанге. Перед выдвижением датчика в рабочее положение необходимо освободить защелку; при этом жалюзийная дверца камеры датчиков температуры и влажности откроется с помощью специальной пружины. После этого датчик может быть выдвинут из павильона на расстояние 1,5 м от стенки. В исходное положение датчик возвращается наблюдателем за ту же рукоятку, дверца камеры для сбрасывания защелки резко захлопывается с помощью гибкого стального тросика 41. Для определения атмосферного давления в выдвижном ящике стола установлен барометр-анероид МД-49-А 42, который выдвигается на время измерений. Для контроля работы датчиков влажности и температуры на случай выхода их из строя в комплект лаборатории входит аспирационный психрометр, который крепится горизонтально на специальном держателе на уровне датчика влажности.

Система отопления и освещения состоит из двух электрических нагревателей с терморегулятором 44, обеспечивающих в холодное время года температуру в павильоне на уровне  $20 \pm 5^\circ \text{C}$ , и двух люминесцентных светильников.

**ОБОРУДОВАНИЕ СТАЦИОНАРНОГО ПОСТА**

1. Электроаспиратор.
2. Пылесос («Ракета», «Вихрь» и др.).
3. Автомобильный aspirator с реометром и патроном.
4. Фильтродержатель, используемый при отборе проб воздуха на сажу.
5. Психрометр аспирационный.
6. Ветрометр 8-Ю-01-М или ручной анемометр с флюгаркой.
7. Термометр (со шкалой от 0 до + 20°С или от 0 до +30°С).
8. Секундомер.
9. Компас.
10. Защитные патроны с силикагелем.
11. Пинцет.
12. Груша от пульверизатора.
13. Нагревательный элемент для обогрева исследуемого воздуха при отборе проб при отрицательных температурах.
14. Прибор для обогрева стационарного поста.
15. Штатив для поглотительных приборов.
16. Слянка с керосином.
17. Журнал (инвентарная книга).
18. Книжка для записи наблюдений КЗА-1.
19. Психрометрические таблицы.

**ОПИСАНИЕ УСТАНОВОК ДЛЯ ОТБОРА ПРОБ ВОЗДУХА  
И МЕТЕОРОЛОГИЧЕСКИХ НАБЛЮДЕНИЙ  
НА СТАЦИОНАРНЫХ ПОСТАХ**

Отбор проб воздуха на газоприимчивые примеси проводится с помощью воздухозаборника, выведенного наружу через потолок и крышу павильона (рис. 1.4.1). Приемной частью его служит фторопластовая или стеклянная трубка диаметром 6—8 мм, защищенная металлической трубкой и полиэтиленовым стаканом. На части трубки, находящейся в павильоне, монтируется нагревательный

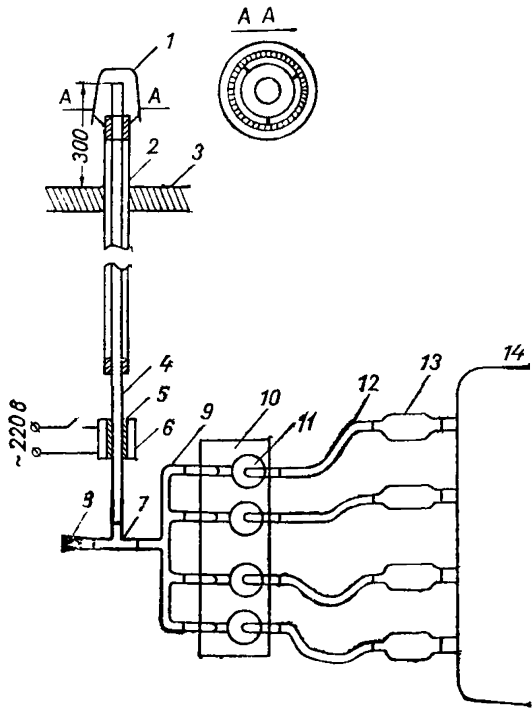


Рис. 1.4.1. Газовая схема отбора проб воздуха на стационарном посту.

- 1 — защитный стакан из пластмассы,
- 2 — металлическая трубка,
- 3 — крыша павильона,
- 4 — воздухозаборная трубка,
- 5 — нагреватель,
- 6 — теплоизоляция нагревателя,
- 7 — стеклянный тройник,
- 8 — пробка,
- 9 — стеклянная гребенка,
- 10 — штатив,
- 11 — поглотительные приборы,
- 12 — резиновый шланг,
- 13 — защитный патрон,
- 14 — электроаспиратор.

элемент, который включается при отрицательных температурах наружного воздуха, когда другие обогревательные установки не обеспечивают необходимого подогрева исследуемого воздуха. Обогревательная установка (рис. 1.4.2) состоит из 4—5 одинаковых резисторов типа ПЭ-25 с общим сопротивлением около 2 кОм. Металлическая втулка обеспечивает хороший контакт между нагревательными элементами и воздухозаборной трубкой. При температуре  $-25^{\circ}\text{C}$  и ниже элемент включается в сеть посредством тумблера, а при температуре в пределах от  $-5$  до  $-25^{\circ}\text{C}$  — через диод типа Д-226.

Отбор проб воздуха на аэрозоли (пыль и сажа) проводится через один из люков в стенках павильона (расположенных на высоте 1,5 м от поверхности земли и на расстоянии 20—30 см от угла павильона) в зависимости от направления ветра.

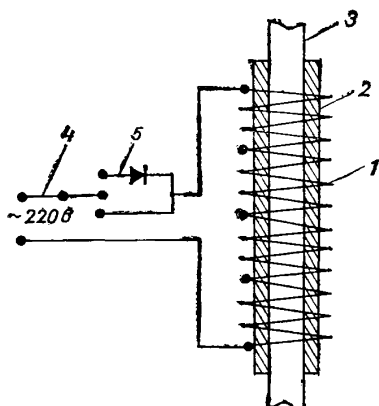


Рис. 1.4.2. Схема обогрева воздухозаборной трубки.

1 — сопротивления ПЭ-25, 2 — втулка, 3 — воздухозаборная трубка, 4 — тумблер, 5 — диод Д-226.

**Примечание.** В порядке исключения допускается проведение наблюдений без павильонов на открытых участках, но при этом необходимо строго зафиксировать место наблюдения и по возможности оборудовать его электронитанием.

Для проведения метеорологических наблюдений (измерения скорости и направления ветра, температуры и влажности воздуха) на стационарных постах, оборудованных павильонами, используются ветромер 8-Ю-01-М и аспирационный психрометр, который крепится на штативе ветромера. Штатив располагается на расстоянии 3—4 м от павильона с наветренной стороны. При отсутствии ветромера для измерения скорости ветра применяется ручной анемометр. Анемометр и психрометр устанавливаются на выносной стойке (см. рис. 1.5.1) для определения направления ветра используется флюгер или легкий вымпел и компас.

### ОБОРУДОВАНИЕ АВТОМАШИНЫ ДЛЯ ОТБОРА ПРОБ ВОЗДУХА НА МАРШРУТНЫХ ПОСТАХ

Автомашина, применяемая для отбора проб воздуха на маршрутных постах, должна иметь повышенную проходимость и закрытый обогреваемый кузов для защиты от осадков и поддержания положительной температуры в зимнее время. В кузове для установки приборов и производства записей необходимо иметь стол размером 80×60 см, у стола — сидение для наблюдателя. Следует также предусмотреть место для крепления дополнительного оборудования.

На автомашине должно быть следующее оборудование: аспиратор типа ЛК-1 с питанием от аккумуляторов напряжением 12 В; автомобильные аспираторы с реометрами и патронами (2 комплекта); тренога для установки автомобильных аспираторов; бензоэлектроагрегат типа АВ-1-0/230; бытовой пылесос (типа «Ракета»); прибор для измерения скорости и направления ветра, например, ветромер типа 8-Ю-01-М,

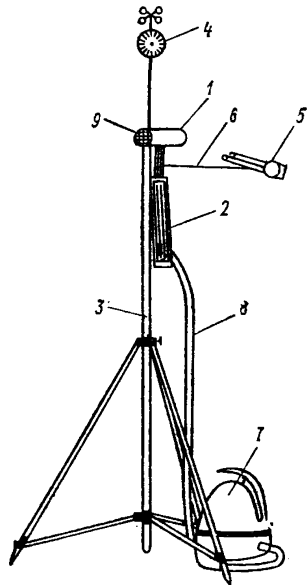


Рис. 1.5.1. Схема размещения оборудования на стойке при наблюдениях с помощью автомашины.

1 — аспиратор, 2 — реометр, 3 — стойка, 4 — анемометр, 5 — психрометр, 6 — пинцет, 7 — пылесос, 8 — шланг, 9 — патрон.

на штатив которого могут крепиться автомобильные аспираторы, как показано на рис. 1.5.1; аспирационный психрометр; приборы для измерения расстояния до источника выброса (эклиметр, бинокль с сеткой и др.); пинцет; секундомер; резиновая трубка диаметром 8 мм, длиной 3 м; склянка с керосином объемом 100 мл.

В зависимости от объема и программы работ проводится комплектование автомашины необходимыми поглотительными приборами и другим оборудованием. Для удобства размещения аспиратора, поглотителей и осушителей рекомендуется изготовить деревянную стойку (рис. 1.5.2), которая устанавливается в автомашине на столике. На стойке монтируются: электроаспиратор 8, осушители 10, наполненные силикагелем для предохранения ротаметра от попадания в него влаги, поглотительные приборы 9,

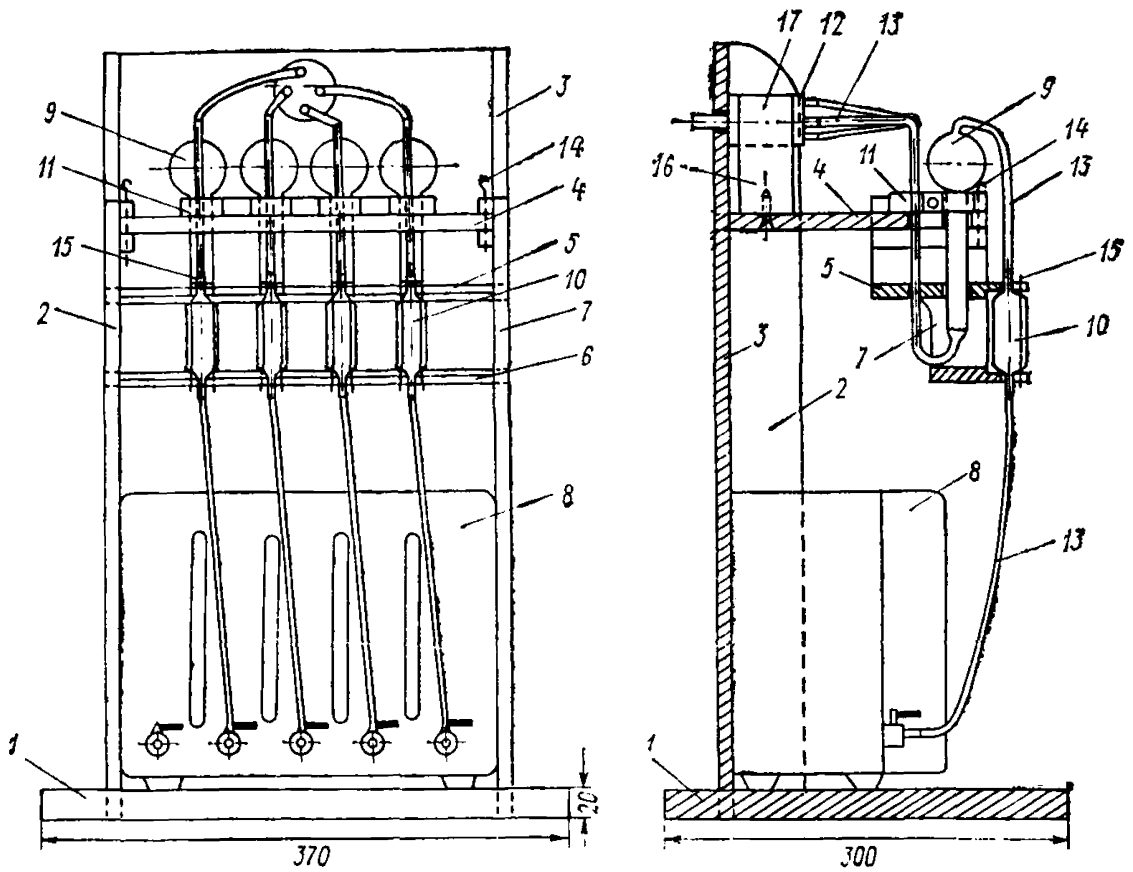


Рис. 1.5.2. Схема стойки (полки) для размещения приборов по отбору проб воздуха при наблюдениях на автомашине.

1 — основание; 2 — боковые стенки; 3 — задняя стенка (размеры 510×285×10 мм); 4, 5, 6 — верхняя, средняя, нижняя полки (дерево); 7 — соединительная планка (дерево, 2 шт.); 8 — электроаспиратор ЛК-1; 9 — U-образные поглотители (стекло, 4 шт.); 10 — осушители (стекло, 4 шт.); 11 — предохранительный зажим к поглотителям (стекло, 4 шт.); 12 — распределительная трубка (стекло, 1 шт.); 13 — соединительные трубки (резина, 4 шт.); 14 — штырь для крепления полки (стекло, 2 шт.); 15 — штырь для крепления осушителя (стекло, 4 шт.); 16 — подставка распределительной трубки (дерево, 1 шт.); 17 — прижимной хомут (стекло, 1 шт.).

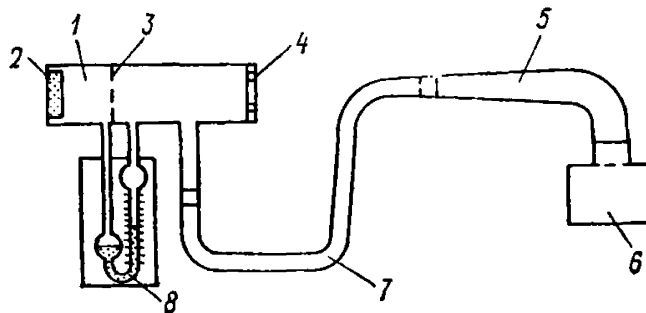


Рис. 1.5.3. Схема подключения автомобильного aspirатора к карбюратору двигателя автомашины.



размещенные в специальных гнездах на полках 4, 5, 6, распределительная трубка 12.

Воздуховод представляет собой стеклянную трубку диаметром 8—10 мм, которая выводится наружу в невозмущенный поток. Все детали воздуховода соединяются между собой резиновым шлангом 13 в следующем порядке: электроаспиратор — осушитель—поглотитель—распределительная трубка—воздуховод.

Пылесос для отбора проб на пыль подключается к генератору бензоэлектроагрегата, а электроаспиратор — к аккумулятору автомашины. Если бензоэлектроагрегат отсутствует, то для отбора проб на пыль автомобильные аспираторы подключаются к карбюратору двигателя автомашины 6 (рис. 1.5.3). Для этого вместо воздушного фильтра на карбюратор надевается Г-образная трубка 5, к которой при помощи резинового шланга 7 подключается автомобильный аспиратор 1 с реометром 8, патроном 2, диафрагмой 3 и регулятором расхода воздуха 4.

КНИЖКА КЗА-1 ДЛЯ ЗАПИСИ РЕЗУЛЬТАТОВ НАБЛЮДЕНИЙ  
ЗА ЗАГРЯЗНЕНИЕМ АТМОСФЕРЫ

Стр. 1

ГОСУДАРСТВЕННЫЙ КОМИТЕТ СССР ПО ГИДРОМЕТЕОРОЛОГИИ  
И КОНТРОЛЮ ПРИРОДНОЙ СРЕДЫ

---

Управление гидрометеорологической службы: \_\_\_\_\_

КЗА-1

КНИЖКА

для записи результатов наблюдений за загрязнением атмосферы  
и метеорологическими элементами

Тип наблюдений \_\_\_\_\_

Год \_\_\_\_\_ Месяц \_\_\_\_\_

Город \_\_\_\_\_

Область (республика, край) \_\_\_\_\_

Пост \_\_\_\_\_

---

---

Начальник \_\_\_\_\_

Наблюдатели \_\_\_\_\_

---

Стр. 2

СВЕДЕНИЯ О ПРИБОРАХ

Аспираторы для забора проб воздуха Тип \_\_\_\_\_

№ \_\_\_\_\_

Психрометр № \_\_\_\_\_

Термометры сухой № \_\_\_\_\_ смоч. № \_\_\_\_\_

Ветромер (анемометр) № \_\_\_\_\_

Сведения о замене приборов и причинах неисправности \_\_\_\_\_

---

---

Условные обозначения

- $\tau_1$  — время начала отбора пробы \_\_\_\_\_  
 $\tau_2$  — » конца » » \_\_\_\_\_  
 $u$  — скорость аспирации, л/мин \_\_\_\_\_  
 $Q$  — объем протянутого воздуха, л \_\_\_\_\_  
 $t$  — температура воздуха, °С \_\_\_\_\_  
 $e$  — упругость водяного пара, мбар \_\_\_\_\_  
 $f$  — относительная влажность, % \_\_\_\_\_  
 $v$  — скорость ветра, м/с \_\_\_\_\_  
 $d$  — направление ветра, румбы \_\_\_\_\_

Стр. 3

Дата \_\_\_\_\_ Срок \_\_\_\_\_ Пост \_\_\_\_\_

Примесь	№ пробы	$\tau_1$	$\tau_2$	$u$	$Q$	Психрометр, $t$ °С			Анемометр	
						отсчет	сух.	смоч.	отсчет	показания счетчика
						1			2	
						2				
						3			1	
						Ср.			2—1	
						Попр.			$v$	
						Испр.			Состояние	
									погоды	поверхности почвы
Примечание						$e$	$f$			
Наблюдатель										Форма факела (шифр)

**ПРИМЕРНЫЙ ПЕРЕЧЕНЬ ПРИБОРОВ  
И ОБОРУДОВАНИЯ ЛАБОРАТОРИИ АНАЛИЗА  
АТМОСФЕРНОГО ВОЗДУХА**

**Лабораторная мебель**

1. Столы лабораторные химические.
2. Столик на кронштейнах для аналитических весов.
3. Шкафы для лабораторной посуды.
4. Шкаф для реактивов.
5. Вытяжной шкаф.
6. Стол для сушильных шкафов.
7. Табуреты лабораторные, стулья.
8. Сейф для хранения реактивов.

**Основное оборудование**

- |   |       |
|---|-------|
| 1. Фотоэлектроколориметр ФЭК-56 или ФЭК-60                  | 1 шт. |
| 2. Весы аналитические с разновесом АДВ-200                  | 1 шт. |
| 3. Пленочный измеритель расхода или газовый счетчик ГСБ-400 | 1 шт. |
| 4. Газоанализатор ТГ-5 или СВ-7633-М                        | 2 шт. |
| 5. Весы технические до 2 кг с разновесом                    | 1 шт. |
| 6. Школьный пресс с прессформами                            | 1 шт. |
| 7. Весы аптекарские до 20 г                                 | 2 шт. |
| 8. Бидистиллятор или дистиллятор                            | 1 шт. |
| 9. Печь муфельная электрическая с терморпарой               | 1 шт. |
| 10. Баня песочная электрическая                             | 2 шт. |
| 11. Баня водяная электрическая                              | 2 шт. |
| 12. Ареометры (комплект)                                    | 1 шт. |
| 13. Насос водоструйный                                      | 1 шт. |
| 14. Патрон для сажи   | 3 шт. |
| 15. Секундомеры   | 2 шт. |
| 16. Термометры химические до 300°C (набор)                  | 1 шт. |
| 17. Шкафы сушильные, термостаты                             | 2 шт. |
| 18. Набор сит   | 1 шт. |
| 19. Штативы для пробирок                                    | 3 шт. |
| 20. Штативы для поглотителей                                | 3 шт. |
| 21. Штативы лабораторные                                    | 5 шт. |
| 22. Плитки электрические                                    | 2 шт. |

**Расходные материалы**

- |   |          |
|---|----------|
| 1. Резиновые камеры                         | 27 шт.   |
| 2. Груши резиновые нагнетательные           | 4 шт.    |
| 3. Горелки газовые и спиртовые              | 2 шт.    |
| 4. Ерши разные для мытья посуды             | 10 шт.   |
| 5. Зажимы для резиновых трубок              | 50 шт.   |
| 6. Карандаши для письма по стеклу и фарфору | 2 пакета |
| 7. Кружки фарфоровые на 500 и 1000 мл       | 6 шт.    |
| 8. Напильники разные                        | 5 шт.    |
| 9. Ножницы хирургические                    | 2 шт.    |
| 10. Пинцеты                                 | 5 шт.    |
| 11. Пресс для пробок                        | 1 шт.    |
| 12. Пробки резиновые от № 10 до 40          | 10 кг    |
| 13. Перчатки резиновые                      | 2 пары   |
| 14. Сверла для пробок (набор)               | 1 шт.    |

15. Сетки асбестовые	3 шт.
16. Скальпели	5 шт.
17. Тигли фарфоровые с крышками (разные)	5 шт.
18. Трубки резиновые разные	15 шт.
19. Фильтры бумажные беззолные различных марок и диаметра	
20. Фильтры из ткани ФПП	
21. Фильтровальная бумага	2 кг
22. Штативы для пипеток	2 шт.
23. Щипцы тигельные	2 шт.
24. Ящики для поглотительных приборов	6 шт.
25. Трубки фторопластовые диаметром 6 мм	10 м

## Посуда и стекло

1. Банки стеклянные различной емкости	10 шт.
2. Банки стеклянные с притертой пробкой на 50, 100, 250, 500 1000 мл	10 шт.
3. Бюксы стеклянные емкостью 25, 50 мл	6 шт.
4. Бюретки на 25, 50, 100 мл	6 шт.
5. Вата стеклянная	0,5 кг
6. Воронки стеклянные различной емкости	10 шт.
7. Поглотительные приборы с пористой стеклянной пластинкой № 1	100 шт.
8. Воронки Бюхнера различной емкости	3 шт.
9. Воронки для горячего фильтрования	2 шт.
10. Дрот стеклянный 6, 8, 10 мм	5 кг
11. Колбы Бунзена различной емкости	5 шт.
12. Колбы конические различной емкости	20 шт.
13. Колбы конические с притертой пробкой на 50, 100, 250 мл	15 шт.
14. Колбы плоскодонные разной емкости	20 шт.
15. Колбы Вюрца для перегонки на 50—100 мл	3 шт.
16. Колбы измерительные с одной меткой на 25, 50, 100, 250, 500, 1000 мл	50 шт.
17. Колонки для очистки и осушки газов	5 шт.
18. Краны соединительные одноходовые и трехходовые	10 шт.
19. Шпатели и ложки фарфоровые	5 шт.
20. Колбы для пропаривания на 3000—5000 мл	5 шт.
21. Палочки стеклянные	1 кг
22. Переходники стеклянные разных размеров	30 шт.
23. Пипетки Мора на 5, 10, 20, 25, 50, 100 мл	30 шт.
24. Пипетки с подразделениями на 1, 2, 5, 10 мл	40 шт.
25. Пробирки химические	200 шт.
26. Промывалки на 1000 мл	2 шт.
27. Слянки с тубусом на 5—10 л	4 шт.
28. Поглотители Рыхтера	100 шт.
29. Стаканы термостойкие высокие и низкие разной емкости	40 шт.
30. Стеклянные часовые разного диаметра	5 шт.
31. Ступки фарфоровые с пестиком разного размера	3 шт.
32. Слянки материальные с притертой пробкой разной емкости	30 шт.
33. Трубки хлоркальциевые	10 шт.
34. Тройники стеклянные разных размеров	20 шт.
35. Цилиндры мерные на 10, 25, 50, 100, 250, 500, 1000 мл	35 шт.
36. Чашки выпаривательные разных размеров	10 шт.
37. Эксикаторы	2 шт.

## СПИСОК ЛИТЕРАТУРЫ

- Воскресенский П. И. Техника лабораторных работ. — М.: Химия, 1970. — 682 с.
- Карякин Ю. В., Ангелов И. И. Чистые химические реактивы. — М.: Химия, 1974.
- Коростелев П. П. Реактивы и растворы в металлургическом анализе. — М.: Металлургия, 1977.
- Лурье Ю. Ю. Справочник по аналитической химии. — М.: Химия, 1971.

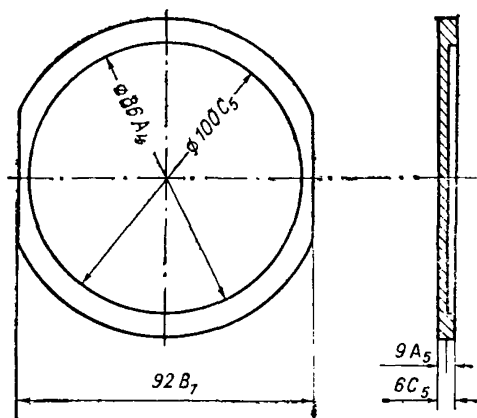
### ФОРМА ЖУРНАЛА ТЕХНИЧЕСКОГО ОБСЛУЖИВАНИЯ ПРИБОРОВ

Дата	№ пп.	Наименование прибора, год выпуска, заводской номер	Год установки прибора	Техническое состояние прибора	Подпись	
					работника, осуществляющего технический осмотр	ответственного за прибор

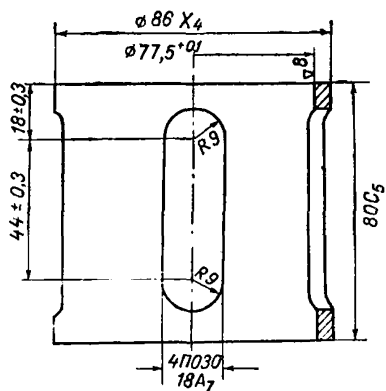
### ФОРМА ЖУРНАЛА РЕГИСТРАЦИИ РЕМОНТНЫХ РАБОТ ПРИБОРОВ

Дата (по графику или по вызову)	№ пп.	Наименование прибора, заводской номер	Что сделано, какие запасные части заменены, в каком состоянии находился прибор, состояние после ремонта, выдана гарантия (до)	Подпись	
				работника, производящего ремонт	ответственного за прибор

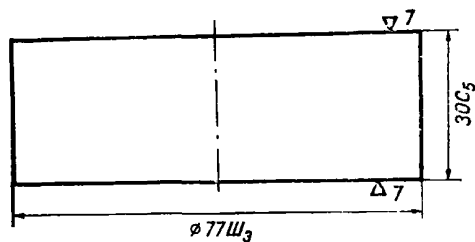




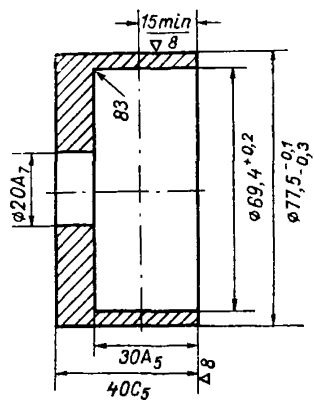
Подставка.



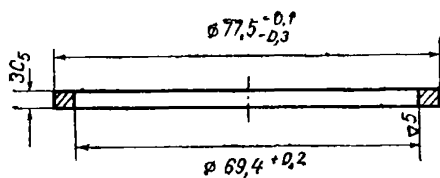
Обойма.



Пуансон опрессовки поверхности фильтров.



Пуансон опрессовки краев фильтров.



Кольцо.



**ПЕРЕЧЕНЬ ПРИБОРОВ, ОБОРУДОВАНИЯ И РЕАКТИВОВ  
ДЛЯ ПРОВЕДЕНИЯ АНАЛИЗА РАЗОВЫХ ПРОБ  
АТМОСФЕРНОЙ ПЫЛИ СПЕКТРАЛЬНЫМ МЕТОДОМ**

**Приборы и принадлежности**

1. Спектрограф ИСП-28 или ИСП-30.
2. Генератор ДГ-2 со штативом ШТ-9.
3. Микрофотометр МФ-2 или МФ-4.
4. Муфель с терморегулятором МП-2-УМ.
5. Термопара или термометр до 500—600° С.
6. Фоточасы.
7. Сушильная лампа на 250—500 Вт марки I/СУ ШКМ.
8. Спектропроектор СПП-2 или ПС-18.
9. Бидистиллятор стеклянный или кварцевый.
10. Спектральные угли С-2, диаметр 6 мм.
11. Аэрофотоленка изопанхром чувствительностью 1000—1400 ед. ГОСТа, контрастность 2,0.
12. Фотопластинки спектральные, тип II, чувствительность 16 ед. ГОСТа.
13. Вкладыш дюралевый к кассете, размер 90×240 мм, толщина 1—1,5 мм.
14. Подставки для электродов, размер 200×200 мм, толщина 30—40 мм, с отверстиями диаметром 6,2 мм и глубиной 20—25 мм.
15. Защитные колпаки из стекла или оргстекла, высота 200—300 мм, диаметр 200—250 мм.
16. Тигли кварцевые или фарфоровые № 3 с крышками.
17. Воронки стеклянные диаметром 20 мм с трубкой диаметром 3 мм и длиной 20 мм.
18. Пипетки мерные стеклянные на 50 капель в 1 мл и 25 капель в 1 мл (20 шт.).
19. Мерная посуда с притертыми пробками на 250 мл (15 шт.), 100 мл (10 шт.), 50 мл (15 шт.).
20. Стаканы химические термостойкие на 0,5 и 1 л для кипячения посуды и промывки фотопленки (5 шт.).
21. Полиэтиленовые бутылочки на 250 мл (15 шт.).
22. Ступки агатовые с пестиком 100 мм (1 шт.).

**Реактивы**

1. Хлористый натрий, х. ч., МРТУ 6-00-1369-64.
2. Соли определяемых металлов для приготовления эталонов:
 

окись меди	х. ч., спектр МРТУ 6-09-923-63
окись цинка	х. ч., ГОСТ 10262-62
аммоний ванадиевоокислый	ч. д. а. ГОСТ 9336-60
ванадий окись	х. ч. ТУ ЦМ 4566-55
висмут окись	о. с. ч. 13-3 МРТУ 6-09-2012-64
железо окись	о. с. ч. 2-4 МРТУ 6-09-2388-64
кадмий окись	о. с. ч. 11-2 МРТУ 6-09-2029-64
кобальт окись	ч. д. а. МРТУ 6-09-6363-69
марганец двуокись	о. с. ч. 9-2 МРТУ 6-09-3353-66
молибден окись	ч. д. а. ТУ 609-261-70
никель окись	о. с. ч. 8-2 МРТУ 6-09-3957-67
свинец окись	х. ч. МРТУ 6-09-994-64
хром окись	ч. д. а. МРТУ 6-09-6250-69

калий двухромовокиси	ч. д. а. МРТУ 6-09-6203-69
магний окись	о. с. ч. МРТУ 6-09-1546-64
кремний окись	о. с. ч. 12-4 МРТУ 6-09-2267-66
кальций углекислый	о. с. ч. 18-1 МРТУ 6-09-34-62
алюминий окись	ж. ч. спектр. МРТУ 6-09-687-63
угольный порошок	о. с. ч. 94
барий углекислый	ч. д. а. МРТУ 6-09-3562-67
олово двуокись	ч. д. а. МРТУ 6-09-254-63
титан окись	о. с. ч. МРТУ 6-09-5083-68
	о. с. ч. МРТУ 6-09-4677-67.

3. Соляная кислота о. с. ч. 21-4 ГОСТ 14261-69.
4. Изоамиловый эфир уксусной кислоты МРТУ 6-09-2071-65.
5. Спирт этиловый.
6. Стружка полистирольная чистая.

#### Состав стандартного проявителя Чибисова № 1

Вода (30—46°C) . . . . .	750 мл	Сода кальцинированная	20 г
Метол . . . . .	1 г	Бромистый калий . . . . .	1 г
Сульфит натрия (б/в) . . . . .	26 г	Вода холодная . . . . .	до 1 л
Гидрохинон . . . . .	5 г		

Время проявления пленки 5 мин, фотопластинок 4 мин; фиксирование фото-материалов производится в течение 10 мин в кислом фиксаже состава: гипосульфит — 250 г., метабисульфит калия — 25 г, вода до 1 л.

### ЛАБОРАТОРНЫЙ ЖУРНАЛ

для записи результатов анализа разовых проб  
атмосферной пыли спектральным методом

Начат \_\_\_\_\_

Окончен \_\_\_\_\_

#### Условные обозначения

- $V_0$  — объем воздуха, приведенный к нормальным условиям, м<sup>3</sup>;  
 $S_{л}$  — почернение аналитической линии;  
 $S_{ф}$  — почернение фона;  
 $\Delta S$  — разность почернений аналитической линии и фона;  
 $a$  — абсолютное количество элемента на электроде, мкг;  
 $C$  — концентрация пыли, мг/м<sup>3</sup>;  
 $q$  — концентрация элемента, мкг/м<sup>3</sup>.

№ пп.	№ пункта	Дата отбора	Срок, ч	С мг/м <sup>3</sup>	V <sub>д</sub> м <sup>3</sup>	Фотографируемый объект	Pb 283,3 нм						Cr 283,5 нм							
							S <sub>л</sub>	S <sub>ф</sub>	ΔS	ΔS̄	a	q	S <sub>л</sub>	S <sub>ф</sub>	ΔS	ΔS̄	a	q		
1						Железо														
2						Эталон 0,01%	119	76	43				89	56	33					
3						» 0,01%	127	74	53	50			86	51	35	34				
4						» 0,01%	126	72	54				83	49	34					
5						Эталон 0,03%	145	62	83				90	36	54					
6						» 0,03%	153	80	73	79			116	59	57	55				
7						» 0,03%	139	57	82				84	30	54					
8						Эталон 0,1%	153	57	96				113	31	82					
9						» 0,1%	158	60	98	95			119	34	85	88				
10						» 0,1%	149	58	91				113	30	83					
11						Эталон 0,3%	179	66	113				150	36	114					
12						» 0,3%	189	80	109	111			170	52	118	117				
13						» 0,3%	185	74	111				164	44	120					
14	01	01.10	06	3,5	2,0	Фильтр № 300	175	100	75		0,80		127	80	47		0,40			
15						» № 300	166	95	71		0,65	0,72	116	73	43		0,32		0,36	
16	01	01.10	09	1,9	2,0	Фильтр № 301	154	103	51		0,20		143	76	67		0,95			
17						» № 301	149	96	53		0,25	0,22	131	71	60		0,80		0,87	
18	01	01.10	12	1,8	2,0	Фильтр № 302	175	95	80		1,00	0,50	180	69	111		0,60		0,30	
19	01	02.10	15	1,3	2,0	» № 303	175	101	74		0,80	0,40	146	76	70		1,10		0,55	
20	01	02.10	18	1,4	2,0	» № 304	156	66	90		1,60	0,80	135	38	97		3,80		1,90	
21	01	31.10	06	1,1	2,0	» № 365	145	65	80		1,00	0,50	101	36	65		0,90		0,45	
22	01	31.10	09	0,6	2,0	» № 366	172	87	85		1,40	0,70	146	60	86		2,20		1,10	

№ пп.	№ пункта	Дата отбора	Срок, ч	С, мг/м <sup>3</sup>	V <sub>0</sub> , м <sup>3</sup>	Фотографируемый объект	Sn 283,9 нм						Mn 293,3 нм							
							S <sub>л</sub>	S <sub>ф</sub>	ΔS	ΔS̄	α	q	S <sub>л</sub>	S <sub>ф</sub>	ΔS	ΔS̄	α	q		
1						Железо														
2						Эталон 0,01%	115	58	57				73	28	45					
3						» 0,01%	121	54	67	64			74	25	49	47				
4						» 0,01%	121	52	69				72	23	49					
5						Эталон 0,03%	135	42	93				80	18	62					
6						» 0,03%	154	60	94	89			103	28	74	68				
7						» 0,03%	118	38	80				67	12	55					
8						Эталон 0,1%	152	38	114				104	16	88					
9						» 0,1%	154	41	113	111			111	18	93	88				
10						» 0,1%	145	39	106				98	14	84					
11						Эталон 0,3%	175	44	131				136	20	116					
12						» 0,3%	190	61	129	133			158	37	121	117				
13						» 0,3%	192	54	138				154	29	115					
14	01	01.10	06	3,5	2,0	Фильтр № 300	95	77	18		0,02		5162	57	105			3,5		
15						» № 300	85	75	10		0,01	0,01	150	56	94			2,0	2,7	
16	01	01.10	09	1,9	2,0	Фильтр № 301	114	80	34		0,05		174	54	120			6,6		
17						» № 301	99	73	26		0,03	0,04	169	47	122			7,0	6,8	
18	01	01.10	12	1,8	2,0	Фильтр № 302	130	70	60		0,18	0,09	165	43	122			7,0	3,5	
19	01	01.10	15	1,3	2,0	» № 303	115	77	38		0,03	0,01	166	45	121			6,8	3,4	
20	01	02.10	18	1,4	2,0	» № 304	95	46	49		0,10	0,05	147	24	123			7,2	3,6	
21	01	31.10	06	1,1	2,0	» № 365	90	46	44		0,90	0,04	132	23	109			4,2	2,1	
22	01	31.10	09	0,6	2,0	» № 366	109	62	47		0,90	0,04	166	38	128			8,8	4,4	

№ пп.	№ пункта	Дата отбора	Срок, ч	С, мг/м <sup>3</sup>	V, м <sup>3</sup>	Фотографируемый объект	Ni 305,08 нм						Mo 317,03 нм								
							S <sub>л</sub>	S <sub>ф</sub>	ΔS	ΔS̄	α	q	S <sub>л</sub>	S <sub>ф</sub>	ΔS	ΔS̄	α	q			
1						Железо															
2						Эталон 0,01%	95	45	50				108	94	14						
3						» 0,01%	97	43	54	53			105	87	18	20					
4						» 0,01%	95	49	55				117	82	35						
5						Эталон 0,03%	135	52	83				128	68	59						
6						» 0,03%	95	29	67	77			165	87	78	69					
7						» 0,03%	105	33	72				123	62	61						
8						Эталон 0,1%	138	36	107				151	65	86						
9						» 0,1%	134	32	102	103			151	71	80	84					
10						» 0,1%	134	32	102				152	65	87						
11						Эталон 0,3%	170	41	129				185	68	117						
12						» 0,3%	187	56	131	130			205	84	121						
13						» 0,3%	180	48	132				160	47	113						
14	01	01.10	06	3,5	2,0	Фильтр № 300	156	73	83		0,78		143	112	31			0,32			
15						» № 300	133	72	61		0,29	0,54	125	109	12			0,13		0,28	
16	01	01.10	09	1,9	2,0	Фильтр № 301	142	68	74		0,55		128	104	24			0,24			
17						» № 301	132	64	68		0,40	0,48	123	103	20			0,22		0,23	
18	01	01.10	12	1,8	2,0	Фильтр № 302	175	62	113		3,0	1,50	116	92	24			0,26		0,13	
19	01	01.10	15	1,3	2,0	» № 303	160	65	95		1,40	0,70	129	112	17			0,19		0,09	
20	01	02.10	18	1,4	2,0	» № 304	140	40	100		1,70	0,85	171	58	13			0,16		0,08	
21	01	31.10	06	1,1	2,0	» № 365	122	39	83		0,78	0,39	66	57	9			0,10		0,05	
22	01	31.10	09	0,6	2,0	» № 366	152	59	93		1,20	0,60	97	76	21			0,21		0,10	

№ пп.	№ пункта	Дата отбора	Срок, ч	C, мг/м <sup>3</sup>	V <sub>0</sub> , м <sup>3</sup>	Фотографируемый объект	V 318,54 нм						Ti 324,2 нм						
							S <sub>л</sub>	S <sub>ф</sub>	ΔS	ΔS̄	a	q	S <sub>л</sub>	S <sub>ф</sub>	ΔS	ΔS̄	a	q	
1						Железо													
2						Эталон 0,01%	139	107	32				102	59	43	46			
3						» 0,01%	133	101	32	31			100	54	46	46			
4						» 0,01%	130	101	29				98	50	48				
5						Эталон 0,03%	132	86	46				96	44	52				
6						» 0,03%	170	113	57	49			129	58	71	62			
7						» 0,03%	120	75	45				85	44	41				
8						Эталон 0,1%	156	80	76				126	46	80				
9						» 0,1%	160	85	75	74			125	45	80	79			
10						» 0,1%	154	83	71				122	49	73				
11						Эталон 0,3%	190	91	99				149	58	101				
12						» 0,3%	220	115	105	103			176	58	113	109			
13						» 0,3%	205	102	103				169	52	117				
14	01	01.10	06	3,5	2,0	Фильтр № 300							162	82	80		1,50		
15						» № 300							175	81	94		3,0	2,25	
16	01	01.10	09	1,9	2,0	Фильтр № 301							200	76	124		16,0		
17						» № 301							192	71	121		12,0	14,0	
18	01	01.10	12	1,8	2,0	Фильтр № 302							185	67	118		11,0	5,50	
19	01	01.10	15	1,3	2,0	» № 303							200	74	126		19,0	9,5	
20	01	02.10	18	1,4	2,0	» № 304							156	54	102		4,80	2,4	
21	01	31.10	06	1,1	2,0	» № 365							125	50	75		1,10	0,55	
22	01	31.10	09	0,6	2,0	» № 366							154	67	117		11,0	5,5	

№ пп.	№ пункта	Дата отбора	Срок, ч	С, мг/м <sup>3</sup>	V <sub>0</sub> , м <sup>3</sup>	Фотографируемый объект	Cu 327,50 нм						Sr 346,45 нм							
							S <sub>л</sub>	S <sub>ф</sub>	ΔS	ΔS̄	a	q	S <sub>л</sub>	S <sub>ф</sub>	ΔS	ΔS̄	a	q		
1						Железо														
2						Эталон 0,01%	29	2	27			140	123	23						
3						» 0,01%	29	6	23	24		151	126	25	23					
4						» 0,01%	29	6	23			150	128	22						
5						Эталон 0,03%	50	11	39			143	115	28						
6						» 0,03%	55	8	47	44		142	121	25	28					
7						» 0,03%	54	8	46			145	118	27						
8						Эталон 0,1%	70	6	64			171	123	48						
9						» 0,1%	80	7	73	64		176	128	48	47					
10						» 0,1%	64	10	54			168	123	45						
11						Эталон 0,3%	90	5	85			180	122	68						
12						» 0,3%	95	6	89	85		200	138	62	65					
13						» 0,3%	90	9	81			195	130	65						
14	01	01.10	06	3,5	2,0	Фильтр № 300	100	5	95		1,10	0,90	151	114	37		2,5			
15						» № 300	94	7	87		0,70		165	113	52		9,0		5,7	
16	01	01.10	09	1,9	2,0	Фильтр № 301	114	11	103		1,90	1,40	158	111	47		5,8			
17						» № 301	96	6	90		0,80		203	157	46		5,8		5,8	
18	01	01.10	12	1,8	2,0	Фильтр № 302	127	9	118		4,0	2,0	160	114	46		5,8		2,9	
19	01	01.10	15	1,3	2,0	» № 303	126	12	114		3,0	1,5	158	117	41		3,5		1,8	
20	01	02.10	18	1,4	2,0	» № 304	111	10	101		1,80	0,90	140	113	27		1,2		0,6	
21	01	31.10	06	1,1	2,0	» № 365	150	11	139		15,0	7,5	141	110	31		1,6		0,8	
22	01	31.10	09	0,6	2,0	» № 366	136	8	128		8,0	4,0	140	110	30		1,6		0,8	

УТВЕРЖДАЮ  
 Главный государственный  
 санитарный врач СССР  
 П. Н. Бурасов  
 1 VIII 1978 г. № 1892-78

**ПРЕДЕЛЬНО ДОПУСТИМЫЕ КОНЦЕНТРАЦИИ (ПДК)  
 ЗАГРЯЗНЯЮЩИХ ВЕЩЕСТВ В АТМОСФЕРНОМ ВОЗДУХЕ  
 НАСЕЛЕННЫХ МЕСТ<sup>1</sup>**

Вещества	Предельно допустимые концентрации, мг/м <sup>3</sup>		Класс опасности
	максимальная разовая	среднесуточная	
1. Азота двуокись	0,085	0,085	2
2. Акролеин	0,03	0,03	2
3. Акрилонитрил	нет	0,03	2
4. Альдегид масляный	0,015	0,015	3
5. Амил бромистый (1-бромпентан)	0,80	нет	2
6. <i>n</i> -Амилацетат	0,10	0,10	4
7. Амилены (смесь изомеров)	1,5	1,5	4
8. 5/6 Амино (2-парааминофенил) бензимидазол	нет	0,01	3
9. Амины алифатические C <sub>15</sub> —C <sub>20</sub>	0,003	0,003	2
10. 2-Амино — 1, 3, 5-триметилбензол (мезидин)	0,003	0,003	2
11. Аммиак	0,2	0,2	4
12. Ангидрид малеиновый (пары, аэрозоль)	0,2	0,05	2
13. Ангидрид сернистый	0,5	0,05	3
14. Ангидрид уксусный	0,1	0,03	3
15. Ангидрид фосфорный	0,15	0,05	2
16. Ангидрид фталевый (пары, аэрозоль)	0,10	0,10	2
17. Анилин	0,05	0,03	2
18. Ацетальдегид	0,01	0,01	3
19. Ацетон	0,35	0,35	4
20. Ацетофенон	0,003	0,003	3
21. 3, 4-бенз(а)пирен	—	0,1 мкг/100 м <sup>3</sup>	1
22. Бензин (нефтяной, малосернистый, в пересчете на С)	5	1,5	4
23. Бензин сланцевой (в пересчете на С)	0,05	0,05	4
24. Бензол	1,5	0,8	2
25. Бромбензол	—	0,03	2
26. Бромфенол(орто-)	0,13	0,03	2
27. Бромфенол(пара-)	0,13	0,03	2
28. Бутан	200,0	—	4

<sup>1</sup> Данный список ПДК загрязняющих веществ в атмосферном воздухе населенных мест вводится взамен списков №№ 1342-75 от 15 VIII 1975, 1441-76 от 15 VII 1976 г., 1813-77 от 27 XII 1977 г., 1845-78 от 28 IV 1978 г.



Вещества	Предельно допустимые концентрации, мг/м <sup>3</sup>		Класс опасности
	максимальная разовая	среднесуточная	
29. 1, 3-Бутадиен(дивинил)	3,00	1,00	4
30. Бутил бромистый (1-бромбутан)	0,70	—	2
31. Бутилацетат	0,10	0,10	4
32. Бутилен	3,0	3,0	4
33. Бутифос (S, S, S-трибутилтриниофосфат)	0,01	0,01	2
34. Ванадий пятиокись	—	0,002	1
35. Взвешенные вещества *	0,5	0,05	3
36. Винилацетат	0,15	0,15	3
37. Водород хлористый (соляная кислота) по молекуле HCl	0,2	0,2	2
38. Водород цианистый (синильная кислота)	—	0,01	2
39. Гексаметилендиамин	0,001	0,001	2
40. Гексаметиленмин	0,1	0,02	2
41. Гексаметиленмин <i>m</i> -нитробензоат (ингибитор коррозии Г-2)	0,02	—	3
42. Гексан	60	—	4
43. Гексафторбензол	0,80	—	2
44. Гексахлорциклогексан (гексахлоран)	0,03	0,03	1
45. Гексил бромистый (1-бромгексан)	1,00	—	2
46. Гептил бромистый (1-бромгептан)	1,00	—	2
47. Гидроперекись изопропилбензола (гидроперекись кумола)	0,007	0,007	2
48. Децил бромистый (1-бромдекан)	1,0	—	2
49. 4,4-Диаминодифенилсульфон	—	0,05	3
50. Дибромбензол (пара-)	0,2	—	2
51. Дикетен	0,007	—	2
52. Диметиламин	0,005	0,005	2
53. Диметиламинин	0,0055	0,0055	2
54. 4, 4-Диметилдиоксан-1, 3	0,01	0,004	2
55. Диметилдисульфид	0,7	—	4
56. 0, 0-Диметил-S-( <i>N</i> -метилкарбамидометил) дитиофосфат (фосфамид, рогор)	0,003	0,003	2
57. 0, 0-Диметил-S-2 (1 <i>N</i> -метилкарбомонэтилтиоэтилтиофосфат) кильваль	0,01	0,01	2
58. 0, 0-Диметил-S-(1, 2-биокарбэтоксизилдитиофосфат) (карбофос)	0,015	—	2
59. 0, 0-Диметил-0-(4-нитрофенил) тиофосфат (метафос)	0,008	—	1
60. 0, 0-Диметил—(1-окси-2, 2, 2-трихлорэтил) фосфонат (хлорофос)	0,04	0,02	2
61. Диметилсульфид	0,08	—	4

\* ПДК взвешенных веществ не распространяются на специфические аэрозоли металлов, биологических и лекарственных препаратов и др.

Вещества	Предельно допустимые концентрации, мг/м <sup>3</sup>		Класс опасности
	максимальная разовая	среднесуточная	
62. Диметилформамид	0,03	0,03	2
63. О, О-Диметил-S-этилмеркаптоэтилдитиофосфат (М-81, экатин)	0,001	0,001	1
64. Динил (смесь 25%-ного дифенила и 75%-ного дифенилоксида)	0,01	0,01	3
65. Дифторхлорметан (фреон-22)	100,0	10,0	4
66. 3, 4-Дихлоранилин	0,01	0,01	2
67. Дихлордифторметан (фреон-12)	100,0	10,0	4
68. 2, 3-Дихлор-1. 4-нафтахинов (дихлон)	0,05	0,05	2
69. 1, 2-Дихлорпропан	—	0,18	3
70. 1, 3-Дихлорпропилен	0,1	0,01	2
71. Дихлорфторметан (фреон 21)	100,0	10,0	4
72. Дихлорэтан	3,0	1,0	2
73. Дициклогексиламина малорастворимая соль (ингибитор МСДА)	0,008	—	2
74. Дициклогексиламина нитрит (ингибитор коррозии НДА)	0,02	—	2
75. Диэтиламин	0,05	0,05	4
76. β-Диэтиламиноэтилмеркаптан	0,6	0,6	2
77. О, О-Диэтил-О-(2-изопропил-4-метил-6-пиримидил) тиофосфат (базудин)	0,01	0,01	2
78. О,О-Диэтил-S-(6-хлорбензоксазонин-3-метил) дитиофосфат (фозалон)	0,01	0,01	2
79. Изоамил бромистый (1-бром-3-метилбутан)	0,8	—	2
80. Изобутил бромистый (1-бром-2-метилпропан)	0,7	—	2
81. Изопропил бромистый (2-бромпропан)	0,6	—	2
82. Изопропил бензол (кумол)	0,014	0,014	4
83. Капролактан (пары, аэрозоль)	0,06	0,06	3
84. Карбонат циклогексиламина (КЦА)	0,07	—	3
85. Кислота азотная по молекуле HNO <sub>3</sub>	0,4	0,4	2
86. Кислота валериановая	0,03	0,01	3
87. Кислота капроновая	0,01	0,005	3
88. Кислота масляная	0,015	0,010	3
89. Кислота пропионовая	0,015	—	3
90. Кислота серная по молекуле H <sub>2</sub> SO <sub>4</sub>	0,3	0,1	2
91. Кислота уксусная	0,2	0,06	3
92. Кобальт металлический	—	0,001	1
93. Ксилол	0,2	0,2	3
94. Марганец и его соединения (в пересчете на MnO <sub>2</sub> )	—	0,01	2
95. Медь окись	—	0,002	2
96. 2-Меркаптоэтанол (монотиоэтилглицоль)	0,07	0,07	3

Вещества	Предельно допустимые концентрации, мг/м <sup>3</sup>		Класс опасности
	максимальная разовая	среднесуточная	
97. Метальдегид	0,003	0,003	2
98. Метилацетат	0,07	0,07	3
99. Метилен хлористый	8,8	—	4
100. Метилмеркаптан	9·10 <sup>-6</sup>	—	2
101. α-Метилстирол	0,04	0,04	3
102. Метилловый эфир акриловой кислоты (метилакрилат)	0,01	0,01	4
103. Метилловый эфир метакриловой кислоты (метилметакрилат)	0,10	0,10	3
104. Мильбекс (смесь: 1, 1-бис-4-хлорфенилэтанол и <i>n</i> -хлорфенил-2, 4, 5-трихлорфенилазосульфид)	0,20	0,10	3
105. Моноизобутиловый эфир этиленгликоля (бутилцеллозольв)	1,00	0,30	3
106. Моноизопропиловый эфир этиленгликоля (пропилцеллозольв)	1,5	0,5	3
107. Монометиланилин	0,04	0,04	3
108. Моноэтиламин	0,01	0,01	3
109. Мышьяк, неорганические соединения, кроме H <sub>3</sub> As в пересчете на As	—	0,003	2
110. Нафталин	0,003	0,003	4
111. β-Нафтол	0,006	0,003	2
112. α-Нафтахинон	0,005	0,005	1
113. Никель (растворимые соли)	—	0,0002	1
114. Никель металлический	—	0,001	2
115. Никель окись	—	0,001	2
116. Нитробензол	0,008	0,008	2
117. Нитробромбензол (мета-)	0,12	0,01	2
118. Нитрохлорбензол (мета-)	0,004	0,004	2
119. Нитрохлорбензол (орто-)	0,004	0,004	2
120. Нитрохлорбензол (пара-)	0,004	0,004	2
121. Озон **	0,16	0,03	1
122. Окситетрациклин	0,01	—	2
123. Окситетрациклин хлоралгидрат	0,01	—	2
124. Пенициллин	0,05	0,0025	3
125. Пентан	100,0	25,0	4
126. Перхлорэтилен	—	0,06	2
127. Пиридин	0,08	0,08	2
128. Полихлорпинен (смесь хлорированных бициклических соединений)	0,005	0,005	2
129. Пропил бромистый, (1, 1-бромпропан)	0,6	—	2
130. Пропилен	3,0	3,0	3
131. Динас, 85—90% SiO <sub>2</sub>	0,15	0,05	3
132. Шамот, 50% SiO <sub>2</sub>	0,3	0,10	3

\*\* С вероятностью появления 1%.

Вещества	Предельно допустимые концентрации, мг/м <sup>3</sup>		Класс опасности
	максимальная разовая	среднесуточная	
133. Цемент, 20% SiO <sub>2</sub>	0,3	0,10	3
134. Доломит, 8% SiO <sub>2</sub>	0,5	0,15	3
135. Ртуть металлическая	—	0,0003	1
136. Сажа	0,15	0,05	3
137. Свинец и его соединения, кроме тетраэтилсвинца в пересчете на Pb	—	0,0003	1
138. Свинец сернистый	—	0,0017	1
139. Селен двуокись	0,1 мкг/м <sup>3</sup>	0,05 мкг/м <sup>3</sup>	1
140. Сероводород	0,008	0,008	2
141. Сероуглерод	0,03	0,005	2
142. Спирт амиловый	0,01	0,01	3
143. Спирт бутильный	0,10	0,10	3
144. Спирт изобутиловый	0,10	0,10	4
145. Спирт изооктиловый (2-этилгексанол)	0,15	0,15	4
146. Спирт изопропиловый	0,60	0,60	3
147. Спирт метильный	1,0	0,50	3
148. Спирт пропиловый	0,3	0,3	3
149. Спирт этиловый	5,0	5,0	4
150. Стирол	0,003	0,003	3
151. Теллур двуокись	—	0,5 мкг/м <sup>3</sup>	1
152. Тетрагидрофуран	0,2	0,2	4
153. Тетрафторэтилен	6,0	0,5	4
154. Тетрахлорпропен	0,07	0,04	2
155. Тетрациклин	0,01	0,006	2
156. Тиофен (тиофуран)	0,60	—	4
157. Толуилдидиизоцианат	0,05	0,02	1
158. Толуол	0,6	0,6	3
159. Трибромметан (бромформ)	—	0,05	3
160. 1, 1, 5-Тригидрооктафторпентанол, (ТС—n = 2)	1,0	0,05	4
161. 1, 1, 3-Тригидротетрафторпропанол (ТС—n = 1)	1,0	0,05	4
162. Трикрезол (смесь изомеров: орто-, мета-, пара-)	0,005	0,005	2
163. 1, 2, 3-Трихлорпропан	—	0,05	3
164. Трихлорфторметан (фреон-11)	100,0	10,0	4
165. Трихлорэтилен	4,0	1,0	3
166. Триэтиламин	0,14	0,14	3
167. Углерода окись	3,0	1,0	4
168. Углерод четыреххлористый	4,0	2,0	2
169. Фенол	0,01	0,01	2
170. Формальдегид	0,035	0,003	2
Фтористые соединения (в пересчете на F):			
171. Газообразные соединения (HF, SiF <sub>4</sub> )	0,02	0,005	2
172. Хорошо растворимые неорганические фториды (NaF, Na <sub>2</sub> SiF <sub>6</sub> )	0,03	0,01	2

Вещества	Предельно допустимые концентрации, мг/м <sup>3</sup>		Класс опасности
	максимальная разовая	среднесуточная	
173. Плохо растворимые неорганические фториды (AlF <sub>3</sub> , CaF <sub>2</sub> , Na <sub>3</sub> AlF <sub>6</sub> )	0,2	0,03	2
174. Фурфурол	0,05	0,05	3
175. Хлор	0,10	0,03	2
176. Хлоранилин (мета-)	0,01	0,01	1
177. Хлоранилин (пара-)	0,04	0,01	1
178. Хлорбензол	0,10	0,10	3
179. Хлортетрациклин (кормовой)	0,05	0,05	2
180. Хлорфенилизоцианат (мета-)	0,005	0,005	2
181. Хлорфенилизоцианат (пара-)	0,0015	0,0015	2
182. Хром шестивалентный (в пересчете на CrO <sub>3</sub> )	0,0015	0,0015	1
183. Циклогексан	1,40	1,40	4
184. Циклогексанол	0,06	0,06	3
185. Циклогексанон	0,04	—	3
186. Циклогексаноксид	0,10	—	3
187. Цинк окись	—	0,05	3
188. Эпихлоргидрин	0,20	0,20	2
189. Этилацетат	0,10	0,10	4
190. Этилбензол	0,02	0,02	3
191. Этилен	3,0	3,0	3
192. Этилена окись	0,30	0,03	3
193. Этиленмин	0,001	0,001	1
194. Этиленсульфид **	0,5	—	1
Сложные смеси:			
195. Древесно-спиртовой растворитель марки А (ацетоноэфирный)	0,12	0,12	4
	(контроль по ацетону)		
196. Древесно-спиртовой растворитель марки Э (эфирноацетоновый)	0,07	0,07	4
	(контроль по ацетону)		
197. Ингибитор древесно-смоляной прямой гонки (ИДСПГ)	0,006	0,006	3
	(контроль по фенолу)		
198. Мебельный растворитель АМР-3	0,09	0,09	3
	(контроль по толуолу)		
199. Термостойкая прядильная эмульсия (Тепрэм)	0,002	—	3
	(контроль по сумме альдегидов, окиси этилена)		
200. Флюс канифольный активированный (ФКТ)	0,30	0,30	4
	(контроль по канифоли)		

1. Сохраняются предельно допустимые концентрации для каждого вещества в отдельности при совместном присутствии в атмосферном воздухе:

- 1) окиси углерода и сернистого ангидрида;
- 2) окиси углерода, двуокиси азота и сернистого ангидрида;
- 3) сероводорода и сероуглерода;
- 4) фталевого, малеинового ангидридов и  $\alpha$ -нафтахинона;

II. При совместном присутствии в атмосферном воздухе нескольких веществ, обладающих суммацией действия, сумма их концентрации при расчете по приведенной формуле не должна превышать 1:

$$\frac{c_1}{\text{ПДК}_1} + \frac{c_2}{\text{ПДК}_2} + \dots + \frac{c_n}{\text{ПДК}_n} \leq 1,$$

где  $c_1, c_2, \dots, c_n$  — фактические концентрации веществ в атмосферном воздухе;  $\text{ПДК}_1, \text{ПДК}_2, \dots, \text{ПДК}_n$  — предельно допустимые концентрации тех же веществ.

Эффектом суммации обладают:

- 1) ацетон, акролеин, фталевый ангидрид;
  - 2) ацетон, ацетофенон;
  - 3) ацетон и фенол;
  - 4) ацетон, фурфурол, формальдегид и фенол;
  - 5) ацетальдегид и винилацетат;
  - 6) аэрозоли пятиокси ванадия и окислов марганца;
  - 7) аэрозоли пятиокси ванадия и сернистый ангидрид;
  - 8) аэрозоли пятиокси ванадия и трехокси хрома;
  - 9) бензол и ацетофенон;
  - 10) валериановая, капроновая и масляная кислоты;
  - 11) 2, 3-Дихлор-1, 4-нафтахинон и 1, 4-нефтахинон;
  - 12) изопропилбензол и гидроперекись изопропилбензола;
  - 13) озон, двуокись азота и формальдегид;
  - 14) окись углерода, двуокись азота, формальдегид, гексан;
  - 15) сернистый ангидрид и аэрозоль серной кислоты;
  - 16) сернистый ангидрид и сероводород;
  - 17) сернистый ангидрид и двуокись азота;
  - 18) сернистый ангидрид, окись углерода, фенол и пыль конверторного производства;
  - 19) сернистый ангидрид и фенол;
  - 20) сернистый ангидрид и фтористый водород;
  - 21) серный и сернистый ангидриды, аммиак, окислы азота;
  - 22) сероводород и динил;
  - 23) сильные минеральные кислоты (серная, соляная и азотная);
  - 24) фенол и ацетофенон;
  - 25) уксусная кислота и уксусный ангидрид;
  - 26) фурфурол, метиловый и этиловый спирты;
  - 27) циклогексан и бензол;
  - 28) этилен, пропилен, бутилен и амилен.
- III. Эффектом потенцирования обладают:  
фтористый водород и фторсоли с коэффициентом 0,8.

ПРИМЕРНЫЙ ПЕРЕЧЕНЬ ПРИБОРОВ И ОБОРУДОВАНИЯ  
ЛАБОРАТОРИИ АНАЛИЗА АТМОСФЕРНЫХ ОСАДКОВ

Приборы и оборудование

1. Фотоэлектроколориметр		2 шт.
2. Пламенный фотометр		1 шт.
3. рН-метр со стеклянным и каломельным (или хлорсеребряным) электродами		1 шт.
4. Кондуктометр		1 шт.
5. Термостат		1 шт.
6. Сушильный шкаф		2 шт.
7. Муфельная печь с терморегулятором		1 шт.
8. Микрокомпрессор МК-1 или МК-2		1 шт.
9. Вакуумный насос		1 шт.
10. Микроамперметр типа М-194		2 шт.
11. Аналитические весы		1 шт.
12. Технические весы		1 шт.
13. Дистиллятор		1 шт.
14. Перегонный аппарат со шлифами для получения сезамической воды (кварцевый)		1 шт.
15. Бидистиллятор		1 шт.
16. Водяная баня		1 шт.
17. Песочная баня		2 шт.
18. Электроплитки		2 шт.
19. Штативы для бюреток		10 шт.
20. Штативы для пробирок		2 шт.
21. Пинцеты		1 шт.
22. Асбестовые сетки		3 шт.
23. Ступки фарфоровые		2 шт.
24. Ступки агатовые		1 шт.
25. Щипцы муфельные		1 шт.
26. Ножницы		1 шт.
27. Ерши для колб		3 шт.
28. Ерши для пробирок		2 шт.
29. Сверла		набр
30. Зажимы для бюреток		5 шт.
31. Зажимы винтовые		5 шт.
32. Груши резиновые		2 шт.
33. Шпатели фарфоровые		2 шт.
34. Ложки фарфоровые		2 шт.
35. Пробки резиновые № 10—42		3 кг
36. Пробки корковые		0,5 кг
37. Часы песочные от 2 до 10 мин		3 шт.
38. Воронки Бюхнера		2 шт.
39. Бумага фильтровальная		10 листов
40. Фильтры беззольные (синяя лента, красная лента, белая лента)		по 2 пачки разных диаметров
41. Батист белый		2 м
42. Бязь белая		2 м
43. Термометр до 50°C		1 шт.
44. Термометр до 500°C		1 шт.
45. Стаканы химические на	50 мл	2 шт.
	100	10 шт.
	150	10 шт.
	250	5 шт.
	500	5 шт.
	1000	2 шт.

46. Колбы мерные на	25 мл	10 шт.
	50	20 шт.
	100	10 шт.
	200	10 шт.
	500	5 шт.
	1000	5 шт.
47. Колбы конические на	50 мл	20 шт.
	100	20 шт.
	200	10 шт.
	500	10 шт.
48. Колбы кварцевые на	100 мл	10 шт.
	200	100 шт.
	500	3 шт.
49. Колбы конические с притертыми пробками на	50 мл	10 шт.
	100	10 шт.
50. Цилиндры мерные на	10 мл	2 шт.
	25	2 шт.
	50	2 шт.
	100	2 шт.
	500	2 шт.
	1000	1 шт.
51. Бюретки на	50 мл	1 шт.
	100	1 шт.
52. Микробюретки калиброванные на	1 мл	2 шт.
	2	2 шт.
	5	1 шт.
53. Пипетки на	1 мл	5 шт.
	2	5 шт.
	5	2 шт.
	10	5 шт.
	15	2 шт.
	20	2 шт.
	25	2 шт.
	50	2 шт.
	100	2 шт.
54. Микропипетки на	0,1 мл	2 шт.
	0,2	2 шт.
55. Пробирки $d = 15$ мм		50 шт.
	$d = 20$	50 шт.
56. Пробирки с делениями и притертыми пробками $d = 20$ мм		20 шт.
57. Капельницы		5 шт.
58. Воронки $d = 10$ мм		5 шт.
	$d = 50$	10 шт.
	$d = 150$	5 шт.
	$d = 250$	5 шт.
59. Часовые стекла		10 шт.
60. Стеклянные фильтры Шотта № 2		2 шт.
	№ 3	2 шт.
61. Бутылки с тубусом на 1000 мл		3 шт.
62. Слянки из оранжевого стекла на 1000 мл		2 шт.
63. Стеклянные палочки		3 шт.
64. Стеклянные трубки разных размеров		10 шт.
65. Эксикаторы		2 шт.
66. Промывалки на 500 мл		3 шт.
67. Холодильники стеклянные		1 шт.
68. Делительные воронки на 500 мл		1 шт.
69. Бюксы		10 шт.
70. Бутылки полиэтиленовые на	50 мл	20 шт.
	100	20 шт.





**ИНСТРУКЦИЯ К СОСТАВЛЕНИЮ ОТЧЕТА ПО ФОРМЕ № 2-тп  
(ВОЗДУХ) «ОХРАНА ВОЗДУШНОГО БАССЕЙНА»**

Утверждена

ЦСУ СССР по согласованию с Госпланом СССР, Главгидрометслужбой и Государственной инспекцией по контролю за работой газоочистных и пылеулавливающих установок 19 октября 1977 г. № 42

Отчет по форме № 2-тп (воздух) составляют производственные объединения (комбинаты), предприятия, состоящие на самостоятельном балансе, имеющие выбросы вредных веществ в атмосферу, независимо от того, имеют они очистные сооружения или нет.

Производственные объединения представляют отчеты в целом по объединению с приложением отчетов по каждой производственной единице, предприятию, независимо от места их нахождения. Одновременно отчеты по предприятиям, производственным единицам, находящимся на территории другой республики, области, края, представляются также по месту нахождения предприятия, производственной единицы в предусмотренные на форме адреса.

Согласно «Правилам технической эксплуатации и безопасного обслуживания газоочистных и пылеулавливающих установок» выбросы в атмосферу от источников — технологических агрегатов — подразделяются на организованные и неорганизованные.

Организованными выбросами являются выбросы, отводимые от мест образования системой газоотводов, что позволяет применить для их улавливания соответствующие установки.

Неорганизованными являются выбросы, возникающие за счет негерметичности технологического оборудования, газоотводных устройств, резервуаров и залповых выбросов.

Указания по заполнению отдельных разделов отчета приводятся ниже.

**Раздел 1. Выполнение мероприятий по уменьшению вредных выбросов  
в атмосферу**

В отчете отражается выполнение предприятиями мероприятий, установленных Постановлением ЦК КПСС и Совета Министров СССР от 29 декабря 1972 г. № 898 «Об усилении охраны природы и улучшении использования природных ресурсов». В отчете перечисляются мероприятия, которые во исполнение этого постановления установлены предприятиям вышестоящими организациями, а также намеченные самими предприятиями.

1. Источником загрязнения атмосферы называется технологический агрегат, выделяющий в атмосферу в процессе эксплуатации вредные вещества.

В графе А «Источники загрязнения» следует указать сначала промышленные производства (цехи, участки), а затем (под ними) перечислить все технологическое оборудование (агрегаты), входящее в состав данного производства (цеха, участка) и являющееся источником загрязнения атмосферы, на которых проводились мероприятия, влияющие на уменьшение вредных выбросов в атмосферу, предусмотренные и не предусмотренные планом, а также те промышленные производства и технологическое оборудование, на которых мероприятия не проводились, но были запланированы.

Источники загрязнения перечисляются в зависимости от мощности, величины и вредности выброса для данного производства (цеха, участка) в соответствии с ведомственными инструкциями. Распределение наиболее характерных источников загрязнения по ряду отраслей промышленности приводится в приложении к инструкции.

2. В графе 1 «Мероприятия, установленные по плану на отчетный год» указывают сначала мероприятия, предусмотренные планами и заданиями вышестоящих организаций или самих предприятий, а затем мероприятия, незапланированные, но фактически выполненные в отчетному году. При перечислении незапланированных мероприятий необходимо после названия мероприятия в скобках указать «неплановое». Отчитывающиеся предприятия все проводимые мероприятия делят в отчете на три основные группы:

- 1) совершенствование технологических процессов, включая снижение неорганизованных выбросов;
- 2) строительство новых очистных сооружений;
- 3) повышение эффективности существующих очистных сооружений.

При составлении отчета в графе 1 сначала указывают основную группу мероприятий, а затем перечисляют конкретные мероприятия, относящиеся к этой группе, как плановые, так и неплановые. Например, если на предприятии проведены какие-либо мероприятия по уменьшению вредных выбросов в атмосферу, касающиеся совершенствования технологических процессов, то они перечисляются после указания 1-й группы мероприятий «совершенствование технологических процессов» в упомянутом выше порядке (сначала плановые, а затем неплановые). После перечисления этих мероприятий указывается следующая группа, например, 2 — «строительство новых очистных сооружений», а затем приводятся конкретные мероприятия.

3. В графе 2 «Фактически выполнено в отчетном году» отражается степень выполнения мероприятий по уменьшению вредных выбросов в атмосферу. Для мероприятий, предусмотренных планом, возможны три варианта заполнения этой графы:

— выполнено полностью, если выполнение мероприятия завершено в отчетном году (выполненным полностью считается мероприятие, которое принято комиссией, что зафиксировано соответствующим актом);

— в стадии выполнения, если выполнение данного мероприятия начато, но не закончено в отчетном году (указать процент выполнения);

— не начато, если запланированное мероприятие в отчетном году не выполнялось.

Если мероприятие не предусматривалось планом, но фактически выполнялось, то отмечают, что оно выполнено полностью или находится в стадии выполнения (указать процент выполнения).

4. В графах 3 и 4 отражается планируемое и фактическое уменьшение вредных выбросов в атмосферу (в тоннах в год) после проведения каждого из перечисленных мероприятий. Для мероприятий, предусмотренным планом, заполняют графы 3 и 4; для неплановых мероприятий — только графа 4.

## **Раздел II. Выбросы вредных веществ в атмосферу, их очистка и утилизация**

5. В графах А и Б, кроме указанных в перечне ингредиентов, должны приводиться и другие вредные вещества, для которых установлены предельно допустимые концентрации в атмосферном воздухе населенных пунктов.

Предельно допустимые концентрации вредных веществ утверждены заместителем Главного санитарного врача СССР в документе от 11 января 1971 г. № 876-71 и в дополнениях к нему и в других ведомственных перечнях.

Количество вредных веществ — всего, твердых, газообразных и по ингредиентам — указывают в графах 1—8 независимо от величины выбросов на основании замеров, проводимых в соответствии с имеющимися в отрасли методиками.

6. В графу 1 включают количество вредных веществ в тоннах в год (всего, твердых, газообразных и по ингредиентам), отходящих от всех источников загрязнения, организованных и неорганизованных, независимо от того, оснащены они очистными сооружениями или нет.

7. В графе 2 «выбрасывается без очистки» указывают количество вредных веществ (всего, твердых, газообразных и по ингредиентам), которые поступают в атмосферу, минуя очистные сооружения.

8. В графу 3 «поступает на очистные сооружения всего» включают все поступающие на очистные сооружения примеси, независимо от того, какие ингредиенты проходят очистку в газоочистных и пылеулавливающих установках.

При этом графа 3 равна сумме граф 4 «выброшено в атмосферу» и 6 «уловлено и обезврежено — всего». В графе 4 «выброшено

в атмосферу» приводится количество вредных веществ (всего, твердых, газообразных и по ингредиентам), поступающих в атмосферу после прохождения системы очистки.

9. В графах 5—6 «уловлено и обезврежено» указывают количество уловленных очистными сооружениями вредных веществ (всего, твердых, газообразных и по ингредиентам) по плану и фактически.

10. В графе 7 «из них утилизировано» приводится количество вредных веществ (всего и по ингредиентам), возвращенных в производство или использованных для получения товарного продукта.

11. В графе 8 «Всего выброшено в атмосферу» указывают общее количество вредных веществ, выброшенных в атмосферу — всего, твердых, газообразных и по ингредиентам. При этом графа 8 равна сумме граф 2 «выбрасывается без очистки» и 4 «выброшено в атмосферу» после прохождения очистки.

12. При отсутствии на предприятии очистных сооружений графы 3, 4, 5, 6, 7 не заполняют. Тогда данные графы 1 «Количество веществ, отходящих от всех источников загрязнения», графы 2 «выбрасывается без очистки» и графы 8 «Всего выброшено в атмосферу» будут равны между собой.

### **Раздел III. Характеристика источников выбросов и вредных веществ, выбрасываемых в атмосферу**

13. В графе А «Название» указывается наименование источников и их номера по схеме расположения источников выброса предприятия. Схема расположения источников с указанием их номеров хранится на предприятии. При этом в графе А необходимо указать все имеющиеся на предприятии источники выброса (трубы, фонари, вентиляционные установки, резервуары, емкости и т. п.).

14. В графах 1—3 дается характеристика источников выброса.

В графе 1 приводится количество источников выброса. Если на предприятии имеются источники выбросов одинаковые по размерам (высота, сечение устья источников), характеристикам выбрасываемых примесей и газов (количество, скорость, объем и температура) и работе очистных устройств, то они группируются, а количество вредных веществ и объемы выходящих газов суммируются. В этом случае в графе А записывается одно название источника выбросов, а в графе 1 указывается количество сгруппированных источников.

В графе 2 приводятся данные о высоте источника (источников) в метрах над уровнем земли, в графе 3 — геометрические размеры сечения устья источника выбросов (диаметр, стороны прямоугольника), в метрах.

15. В графе 4 показывается суммарный объем выбрасываемых из источника или группы источников газов, в графе 5—средняя температура выбрасываемой газовой смеси в теплый период.

16. Графы Б и В раздела III заполняют в соответствии с п. 5 раздела II.

17. В графах 6 и 7 приводят максимальные (в тоннах в сутки) и суммарные за год (в тоннах в год) количества вредных веществ (всего, твердые, газообразные и по ингредиентам), поступающих от источника или группы источников выброса в атмосферный воздух. При этом в графе 6 проставляют максимальную величину выброса, которая имеет место при неблагоприятном режиме работы источника загрязнения, его аварии и аварии пылегазоочистного оборудования.

Суммарные по всем источникам выброса количества вредных веществ (всего по ингредиентам), указываемые в графе 7 раздела III, должны соответствовать данным графы 8 раздела II (графа 7, р. III-графа 8, р. II).

#### Раздел IV. Показатели работы газоочистных сооружений

18. Раздел IV заполняют все предприятия независимо от того, имеют они очистные сооружения или нет.

В графе А сначала указывают вид производства (цеха, участка), а затем под ним перечисляют технологическое оборудование, относящееся к данному производству (цеху, участку) и являющееся источником загрязнения.

19. В графах 1—2 показывается количество источников загрязнения, в том числе оборудованных очистными сооружениями.

20. В графе 3 показывают фактический объем очищаемых газов перед входом в газоочистную установку.

21. В графе 4 «тип очистки» показывают, каким методом произведена очистка: сухая механическая очистка (СМО), мокрая механическая очистка (ММО), очистка методом фильтрации (ОМФ), электрическая очистка (ЭО), химическая очистка (ХО), термическая и каталитическая очистка (ТиКО), другие методы.

В графах 5—6 указывают количество установок и аппаратов очистки газов.

22. В графах 7—8 приводят коэффициенты полезного действия очистного сооружения—проектный и фактический. Последний определяется как отношение количества вредных веществ при прохождении очистки к количеству вредных веществ, поступающих на очистные сооружения  $\frac{\text{графа 4, р. II}}{\text{графа 3, р. II}} \cdot 100$ .

23. В графах 9—10 указывают фактическую концентрацию вредных веществ по отдельным ингредиентам до очистки и после прохождения очистки по результатам замеров, выполняемых в соответствии с имеющимися в отрасли методиками.

РАСПРЕДЕЛЕНИЕ НАИБОЛЕЕ ХАРАКТЕРНЫХ ИСТОЧНИКОВ  
ЗАГРЯЗНЕНИЯ ПО ОТРАСЛЯМ ПРОМЫШЛЕННОСТИ

Отрасли промышленности	Промышленное производство и технологическое оборудование, являющееся источником загрязнения атмосферного воздуха
Черная металлургия	<p>Коксовые батареи, башни тушения кокса, руднотермические печи ферросплавных заводов, вагранки, мартеновские печи, электросталеплавильные печи, конвертеры, зоны спекания и охлаждения агломашии, травильные ванны</p> <p>Сушильные барабаны, печи обжига извести и доломита</p> <p>Котлоагрегаты и промышленные печи, сжигающие природный газ и малосернистый мазут</p> <p>Электролизеры магниевого и алюминиевого производства, электрические хлораторы, спекательные машины, шахтные и купеляционные печи, градуляторы свинцовых заводов</p>
Цветная металлургия	<p>Трубчатые, электрические, шахтные, руднотермические печи, обжиговые печи медеплавильных, цинковых, никелевых, оловянных, алюминиевых и ртутных производств, отражательные печи медеплавильных заводов, печи спекания и кальцинации глиноземного производства, вельц-печи цинкового производства, конвертеры медеплавильных и никелевых заводов, сушилки медных концентратов, прокалочные печи электродных производств и др.</p> <p>Печи графитации, дробильно-помольное оборудование и перегрузочные узлы глиноземного, электротермического и электродного производств</p>
Химическая промышленность	<p>Производство полиэтиленовой пленки, полиамидных и фенолформальдегидных смол, фталевого ангидрида, серной, азотной, соляной кислот, дихлорэтана, хлорвинила, хлористого водорода, эфиров, электролитической щелочи, сульфата, карбида кальция, нефтяного кокса, хлора, корда, карбамида, гербицидов и цеха нитрита аммония, гидроксиламинсульфатного производства капролактама, производство слабой азотной кислоты без каталитической очистки, производство аммиака, метанола, ацетилена, размольные установки и грануляторы заводов фосфорных солей, грануляционные башни производства аммиачной селитры, колонны карбонизации и известковые печи содовых заводов, регенераторы производства дегидрирования бутана, печи сжигания кубовых остатков и отделения окисления производства капролактама и др.</p> <p>Производство слабой азотной кислоты с каталитической очисткой</p> <p>Технологические печи, работающие на природном газе и малосернистом мазуте</p>

Отрасли промышленности	Промышленное производство и технологическое оборудование, являющееся источником загрязнения атмосферного воздуха
Нефтехимическая и нефтеперерабатывающая промышленность	<p>Производство фенола, изопропилбензола, сажи, ацетона, селективной и контактной очистки масел, смолоотстойники пиролизных производств, реакторы-генераторы установок получения элементарной серы, резервуары хранения нефти и нефтепродуктов, абгазы кубов — окислителей производства битума и синтетических жирных кислот, абгазы сушилок латекса заводов синтетического каучука</p> <p>Сушильные барабаны катализаторных производств, пневмотранспорт установок каталитического крекинга катализаторных фабрик, котлы-утилизаторы сернокислотных производств</p> <p>Технологические печи, работающие на природном газе, малосернистом мазуте, очищенном от сернистых соединений и топливном газе</p>
Промышленность строительных материалов	<p>Асфальтобетонные и толерубероидные установки, цехи облицовочных материалов и сантехнических изделий с применением полимеров формальдегидных смол</p> <p>Вращающиеся обжиговые печи, цементные мельницы, сушильные барабаны, дробильно-помольное оборудование, перегрузочные узлы, упаковочные машины, цементные силоса</p>
Целлюлозно-бумажная промышленность	<p>Промышленные котельные, работающие на природном газе</p> <p>Производство одорирующих веществ, ртутьпотребляющие производства и цехи</p> <p>Содорегенерационные котлы, производство нафталина и канфоли, кормовых дрожжей, этилового спирта</p> <p>Промышленные котельные, работающие на газе и малосернистом мазуте</p>
Электроэнергетика	<p>Вагранки и электропечи цветного литья</p> <p>Котлоагрегаты, работающие на сернистом мазуте и твердом топливе, тракты подачи твердого топлива</p> <p>Котлоагрегаты, работающие на жидком и газообразном топливе, малосернистом мазуте</p>
Машиностроительная промышленность	<p>Сталеплавильные печи, цехи литья, гальванические цехи, цехи эмалевых полимерных, формальдегидных и других покрытий</p>
Угольная промышленность	<p>Промышленные котельные шахт и обогатительных фабрик, работающие на природном газе и малосернистом мазуте</p> <p>Промышленные котельные шахт и обогатительных фабрик, вентиляционные выбросы от дробилок сортировочного отделения</p>



## СПИСОК ЛИТЕРАТУРЫ

1. Берлянд М. Е. Современные проблемы атмосферной диффузии и загрязнения атмосферы. — Л.: Гидрометеиздат, 1975. — 448 с.
2. Нормирование и контроль промышленных выбросов в атмосферу./Под ред. М. Е. Берлянда. — Л.: Гидрометеиздат, 1977. — 123 с.
3. Руководство по гигиене атмосферного воздуха./Под ред. К. А. Буштуевой. — М.: Медицина, 1976. — 417 с.
4. Санитарная охрана атмосферного воздуха городов./Гильденскиольд Р. С., Недогибченко М. К., Пинигин М. А., Фельдман Ю. Г. — М.: Медицина, 1976. — 168 с.

### К главе 1

- 1.1. Государственный стандарт Союза ССР 17.2.3.01-77. Охрана природы. Атмосфера. Правила контроля качества воздуха населенных пунктов.
- 1.2. Зайцев А. С., Янковский И. А. К вопросу стандартизации правил контроля показателей качества воздуха населенных пунктов. — Труды ГГО, 1977, вып. 387, с. 74—78.
- 1.3. Передвижная лаборатория анализа загрязнения атмосферы./И. А. Янковский, Е. В. Корнилов, Р. П. Ключев и др. — Труды ГГО, 1975, вып. 352, с. 235—238.
- 1.4. Санитарные нормы проектирования промышленных предприятий. СН 245-71. — М.: Стройиздат, 1972.
- 1.5. Стационарный пост для комплексных наблюдений за загрязнением воздуха./Н. Н. Александров, Э. И. Завирухо, Р. П. Ключев и др. — Труды ГГО, 1975, вып. 325, с. 109—115.
- 1.6. Указания по расчету рассеивания вредных веществ, содержащихся в выбросах предприятий. СН 369-74./Под ред. М. Е. Берлянда, А. М. Кошкина, А. И. Оникула. — М.: Стройиздат, 1975. — 44 с.
- 1.7. Янковский И. А. Об опыте работы сети пунктов наблюдений за загрязнением атмосферы. — Труды ГГО, 1974, вып. 314, с. 154—157.

### К главе 2

- 2.1. Андрианов А. Н., Горошко Б. Б., Пьянцев Б. Н. Некоторые особенности распределения вредных примесей от промышленных центров. — Труды ГГО, 1977, вып. 387, с. 67—73.
- 2.2. Буренин Н. С., Горошко Б. Б. Некоторые результаты экспедиционного изучения загрязнения атмосферы города промышленными выбросами. — Труды ГГО, 1975, вып. 325, с. 126—134.
- 2.3. Буренин Н. С. Загрязнение атмосферного воздуха выхлопными газами автомобилей. — Труды ГГО, 1975, вып. 325, с. 135—144.
- 2.4. Васильченко И. В., Вдовин Б. И. Применение методов аэрологических наблюдений при изучении загрязнения воздуха промышленными выбросами. — Труды ГГО, 1974, вып. 314, с. 97—103.
- 2.5. Гильденскиольд Р. С., Горошко Б. Б., Захариев В. Постановка эксперимента по изучению распространения примесей в атмо-

- сфере в условиях сложного рельефа. — Труды ГГО, 1976, вып. 373, с. 16—25.
- 2.6. Горошко Б. Б., Зайцев А. С., Назаренко В. Я. Вопросы методики и результаты исследования загрязнения атмосферы с помощью вертолета. — Труды ГГО, вып. 234, 1968, с. 85—94.
  - 2.7. Горошко Б. Б. Некоторые особенности распространения вредных примесей в районе одиночных источников. — Труды ГГО, 1975, вып. 325, с. 116—125.
  - 2.8. Горошко Б. Б. Постановка экспериментальных работ по изучению распространения примесей от мощных источников. — Труды ГГО, 1975, вып. 325, с. 85—94.
  - 2.9. Методические указания по производству микроклиматических обследований в период изысканий. — Л.: Гидрометеиздат, 1969. — 68 с.
  - 2.10. Методические указания по организации и производству метеорологических наблюдений на высотных башнях и мачтах. Вып. 1. Метеорологические наблюдения по стандартной программе. — М.: Гидрометеиздат, 1975. — 55 с.
  - 2.11. Наставление гидрометеорологическим станциям и постам. Вып. 4, часть IV. — Л.: Гидрометеиздат, 1958.
  - 2.12. Расторгуева Г. П. Некоторые особенности распределения температуры воздуха в городах. — Труды ГГО, 1975, вып. 352, с. 137—143.
  - 2.13. Руководство по актинометрическим наблюдениям. — Л.: Гидрометеиздат, 1971. — 128 с.
  - 2.14. Руководство по теплобалансовым наблюдениям. — Л.: Гидрометеиздат, 1977. — 149 с.
  - 2.15. Фельдман Ю. Г. Гигиеническая оценка автотранспорта как источника загрязнения атмосферного воздуха. — М.: Медицина. 1975. — 159 с.

#### К главе 4

- 4.1. Автоматический газоанализатор для непрерывного определения сернистого газа в атмосферном воздухе./В. З. Альперин и др. — Труды ГГО, 1968, вып. 234, с. 175—180.
- 4.2. Вопросы улучшения эксплуатационных характеристик газоанализатора ГКП-1./В. З. Альперин, В. И. Ануфриев, Н. Ш. Вольберг и др. — Труды ГГО, 1974, вып. 332, с. 81—86.
- 4.3. Временные методические указания по использованию автоматического газоанализатора (ГКП-1) для регистрации концентраций сернистого газа в атмосферном воздухе. — Л.: Изд. ГГО, 1974. — 36 с.
- 4.4. Временная инструкция для сети УГМС по определению содержания окиси углерода в атмосферном воздухе с помощью газоанализатора ГМК-3. — Л.: Изд. ГГО, 1976. — 36 с.
- 4.5. Зайцев А. С., Коньков С. А. Пространственно-временная структура поля концентраций сернистого газа. — Труды ГГО, 1975, вып. 325, с. 77—80.
- 4.6. Зайцев А. С., Ануфриев В. И. Статистический анализ результатов международных сравнений автоматических газоанализаторов. — Труды ГГО, 1974, вып. 314, с. 72—80.
- 4.7. Коньков С. А., Соломатина И. И., Елекоева Л. И. Особенности загрязнения городского воздуха сернистым газом по данным газоанализаторов. — Труды ГГО, 1974, вып. 332, с. 78—80.
- 4.8. Певзнер З. А., Зайцев А. С. Автоматический газоанализатор и некоторые результаты регистрации окиси углерода в атмосферном воздухе. — Труды ГГО, 1971, вып. 254, с. 198—209.
- 4.9. Результаты лабораторных сравнений газоанализаторов, используемых в СССР и США./Н. С. Буренин, Н. Ш. Вольберг, А. С. Зайцев и др. — Труды ГГО, 1975, вып. 352, с. 28—46.
- 4.10. Результаты международных сравнений автоматических газоанализаторов на сернистый газ./Н. Ш. Вольберг, А. С. Зайцев, В. Вармбт и др. — Труды ГГО, 1973, вып. 293, с. 26—40.

- Б. 1. Абрамова Ю. В. К вопросу колориметрического определения жирных кислот группы  $C_1 - C_9$  в воздухе. — Гигиена и санитария, 1969, № 11, с. 63—65.
- Б.2. Александров Н. Н., Гунья Г. С., Гунченко А. И., Туркин Ю. И. Спектральный метод определения состава атмосферной пыли. — Труды ГГО, 1977, вып. 314, с. 104—113.
- Б.3. Алексеева Л. С. Спектрофотометрическое определение селена в атмосферном воздухе. — Гигиена и санитария, 1970, № 2, с. 59—60.
- Б.4. Алексеева Л. С., Мурашова В. И. и др. Фотометрическое определение теллура в атмосферном воздухе. — Заводская лаборатория, 1971, 38, с. 1299—1300.
- Б.5. Алевкин О. А., Семенов А. Д., Скопинцев Б. А. Руководство по химическому анализу вод суши. — Л.: Гидрометеиздат, 1971. — 137 с.
- Б.6. Бензина Г. И. Фотометрический метод определения формальдегида в воздухе. — Гигиена и санитария, 1968, № 6, с. 100—102.
- Б.7. Бойкина Б. С., Вольберг Н. Ш. и др. Методы определения вредных веществ в воздухе. — В кн.: Методы определения вредных веществ в воздухе. Под ред. Е. А. Перегуд. — Л., Изд. Ленинградского института гигиены труда и профзаболеваний, 1968, с. 100—110.
- Б.8. Вольберг Н. Ш., Гершкович Е. И., Якимова В. Н. Способ количественного определения меркаптанов. Заявка на изобретение № 233325623-04 от 9.03.1976. (Положительное решение от 14.11. 1977.)
- Б.9. Вольберг Н. Ш., Павленко А. А. Сравнительная характеристика методов определения сероводорода в атмосфере с помощью абсолютного дозатора. — Труды ГГО, 1975, вып. 352, с. 179—184.
- Б.10. Вольберг Н. Ш., Тульчинская З. Г. Определение двуокиси серы в атмосфере парарозанилинформальдегидным методом с отбором сорбционными трубками. — Труды ГГО, 1975, вып. 352, с. 163—168.
- Б.11. Воскресенский П. И. Техника лабораторных работ. — М.: Химия, 1970. — 682 с.
- Б.12. Временные методические указания по определению 3,4-бензпирена в атмосферном воздухе населенных мест. — М.: Медицина, 1972.
- Б.13. Временные методические указания по определению содержания примесей в атмосфере. /Под ред. М. Е. Берлянда, Н. Ш. Вольберга. — Л.: Гидрометеиздат, 1971. — 79 с.
- Б.14. Гильденскиольд Р. С., Миннаев А. А. Гравиметрический метод определения пыли в атмосферном воздухе с использованием фильтра из ткани ФПП-15. — Гигиена и санитария, 1962, № 1, с. 40—46.
- Б.15. Гирина В. В., Полежаев Н. Г. Определение двуокиси азота. — Гигиена и санитария, 1949, № 4, с. 26—29.
- Б.16. Гольдберт Е. Х. О фотометрическом определении мышьяковистого ангидрида в воздухе. — В кн.: Материалы Юбилейной конференции по общей и коммунальной гигиене. — М., Изд. СЭС, 1967, с. 50—52.
- Б.17. Дроздова В. М. и др. Химический состав атмосферных осадков на Европейской территории СССР. — Л.: Гидрометеиздат, 1964, с. 209—211.
- Б.18. Ипатов С. А., Деянова Е. В. Метод хроматографического определения акролеина в присутствии алифатических альдегидов. — Гигиена и санитария, 1973, № 10, с. 65—67.
- Б.19. Казнина Н. И. Определение стирола в воздухе с помощью бумажной хроматографии. — Гигиена и санитария, 1968, № 5, с. 65—67.
- Б.20. Крылова Н. А. Определение цинка в воздухе. — Гигиена и санитария, 1969, № 10, с. 65—67.
- Б.21. Кузьмина Т. А., Вольберг Н. Ш. Определение фтористого водорода в атмосферном воздухе. — Труды ГГО, 1971, вып. 254, с. 172—178.
- Б.22. Кузьмичева М. Н. К вопросу определения ванадия в воздухе. — Гигиена и санитария, 1966, № 2, с. 53—54.
- Б.23. Логинов М. Е. Колориметрический метод определения малых коли-

- честв хрома в воздухе. — Бюллетень Ленинградского института гигиены труда и техники безопасности. Л., 1931, № 7—8, с. 42—44.
- 5.24. Маркина Н. А. Хроматографическое разделение микроколичеств меди, кобальта, никеля в присутствии железа в атмосферном воздухе. — Гигиена и санитария, 1971, № 11, с. 65—66.
- 5.25. Можаяев Е. П. и др. Полевой метод определения анионоактивных ПАВ в воде. — Гигиена и санитария, 1969, № 10, с. 75—77.
- 5.26. Павленко А. А., Вольберг Н. Ш. Использование твердых сорбентов при определении окислов азота. — Труды ГГО, вып. 417 (в печати).
- 5.27. Панин К. П. Фотометрический метод раздельного определения тумана серной кислоты и сернистого ангидрида в атмосферном воздухе. — Гигиена и санитария, 1973, № 7, с. 70—72.
- 5.28. Пинигина И. А. Разделение и количественное определение алифатических спиртов в воздухе с помощью хроматографии на бумаге. — Гигиена и санитария, 1965, № 11, с. 65—68.
- 5.29. Полежаев Н. Г. К методике определения малых количеств сероводорода в воздухе. — Гигиена труда и техника безопасности, 1937, в. 6, с. 83—84.
- 5.30. Полежаев Н. Г. К методике определения ртути в атмосферном воздухе. — Гигиена и санитария, 1956, № 6, с. 74—76.
- 5.31. Селина И. А. Определение вторичного пропилового спирта в воздухе. — Гигиена и санитария, 1962, № 12, с. 47—49.
- 5.32. Сендерихина Д. П. Определение окиси углерода в атмосферном воздухе. — В кн.: Информационно-методические материалы. Методы гигиенических исследований., Изд. Государственного научно-исследовательского санитарного института им. Ф. Ф. Эрисмана, 1955, № 5, с. 21—22.
- 5.33. Сендерихина Д. П. Определение хлорированных углеводородов в воздухе методом микррсажания. — Гигиена и санитария, 1954, № 8, с. 43—45.
- 5.34. Соловьева Т. В., Хрусталева В. А. Руководство по методам определения вредных веществ в атмосферном воздухе. — М.: Медицина, 1974.
- 5.35. Технические условия на определение вредных веществ в воздухе. 1977, вып. 11, — М.: Медицина.
- 5.36. Унифицированные методы анализа вод./Под ред. Ю. Ю. Лурье. — М.: Химия, 1973.—375 с.
- 5.37. Хрусталева В. А. Определение аэрозолей двуокиси марганца в воздухе производственных помещений. — Гигиена и санитария, 1951, № 10, с. 53—55.
- 5.38. Хрусталева В. А. Определение малых количеств свинца и тетраэтилсвинца в воздухе и других средах при гигиенических исследованиях. — Гигиена и санитария, 1960, № 3, с. 57—60.
- 5.39. Пинигина И. И., Зыкова В. В., Горчакова А. Н. Определение сероуглерода в воздухе. — Гигиена и санитария, 1976, № 12, с. 74—76.
- 5.40. Унифицированные методы определения атмосферных загрязнений. М., Изд. СЭВ, 1973. — 173 с.
- 5.41. WMO operations manual for sampling and analysis techniques for chemical constituents in air and precipitation. Secretariat of the WMO. Geneva, Switzerland, 1974.

## К главе 6

- 6.1. Безуглая Э. Ю. Использование статистических методов для обработки данных наблюдений за загрязнением воздуха. — Труды ГГО, 1969, вып. 238, с. 42—47.
- 6.2. Безуглая Э. Ю., Завадская Е. К. Распределение концентраций примесей в городском воздухе. — Труды ГГО, 1975, вып. 325, с. 87—97.
- 6.3. Брукс К. и Карузерс Н. Применение статистических методов в метеорологии. — Л.: Гидрометеиздат, 1963. — 116 с.

- 6.4. Временные методические указания по машинной обработке и контролю данных гидрометеорологических наблюдений. Вып. 10, ч. I, раздел I.— М.: Изд. ВНИИГМИ—МЦД, Обнинск, 1974. — 23 с.
- 6.5. Гильденскиольд Р. С., Войтехов Д. Д. К методике статистической обработки данных зонального загрязнения атмосферного воздуха промышленными выбросами.— В кн.: «Вопросы санитарной статистики». Ученые записки МНИИГ им. Ф. Ф. Эрсмана.— М., 1970, с. 57—67.
- 6.6. Гумбель Э. Статистика экстремальных значений. — М.: Мир, 1965. — 450 с.
- 6.7. Ноткин Е. Л. Статистика в гигиенических исследованиях.— М.: Медицина, 1965. — 272 с.
- 6.8. Результаты анализа экспериментальных данных, характеризующих распределение атмосферных загрязнений вблизи тепловых электростанций./ Р. И. Оникул и др. — Труды ГГО, 1965, вып. 172, с. 23—34.

#### К главе 7

- 7.1. Временные методические указания по машинной обработке и контролю данных гидрометеорологических наблюдений. Вып. 10, ч. I, раздел I.— М.: Изд. ВНИИГМИ—МЦД, Обнинск, 1974. — 23 с.
- 7.2. Жук В. А., Томин Ю. А., Гринцевич А. М. Автоматизированная система обработки режимной агрометеорологической информации. — Труды ИЭМ, 1973, вып. I (50), с. 24—36.
- 7.3. Ильин Б. М., Поляк И. И. Подсистема сбора и обработки режимной геофизической информации. — Труды ГГО, 1975, вып. 364, с. 3—6.
- 7.4. Огнева Т. А., Полищук А. И. Автоматизированная система обработки режимной информации по загрязнению атмосферы. — Труды ГГО, 1975, вып. 364, с. 33—39.

#### К главе 8

- 8.1. Алексин О. А. Основы гидрохимии. — Л.: Гидрометеоиздат, 1970. — 443 с.
- 8.2. Алексин О. А., Семенов А. Д., Скопинцев Б. А. Руководство по химическому анализу вод суши. — Л.: Гидрометеоиздат, 1971. — 268 с.
- 8.3. Бейтс Р. Определение рН. Теория и практика. — Л.: Химия, 1972. — 356 с.
- 8.4. Воробьев Н. И. Применение измерения электропроводности для характеристики химического состава природных вод. — М.: Изд. АН СССР, 1963. — 141 с.
- 8.5. Дроздова В. М. и др. Химический состав атмосферных осадков на Европейской территории СССР. — Л.: Гидрометеоиздат, 1964. — 209 с.
- 8.6. Лавриненко Р. Ф. О закономерностях изменения рН в атмосферных осадках. — Труды ГГО, 1971, вып. 254, с. 184.
- 8.7. Полуэктов Н. С. Методы анализа по фотометрии пламени. — М.: Химия, 1967. — 307 с.
- 8.8. Соколов И. Ю. Таблицы и номограммы для расчета результатов химических анализов природных вод. — М.: Недра, 1974. — 160 с.
- 8.9. Сунаташвили Г. Д. Фотоэлектротурбидиметрическое микроопределение сульфатов в природных водах. — Гидрохимические материалы, 1968, т. 41, с. 43.
- 8.10. Унифицированные методы анализа вод./Под ред. Ю. Ю. Лурье. — М.: Химия, 1971. — 375 с.

#### К главе 9

- 9.1. Генихович Е. Л., Русина Е. Н. К методике обработки спектральных актинометрических наблюдений на ЭВМ. — Труды ГГО, 1975, вып. 325, с. 81—86.

- 9.2. *Н а с т а в л е н и е* гидрометеорологическим станциям и постам. Вып. 3, часть I. — Л.: Гидрометеоиздат, 1969. — 297 с.
- 9.3. *Р у к о в о д с т в о* по контролю актинометрических наблюдений. — Л.: Гидрометеоиздат, 1970. — 128 с.
- 9.4. *Р у к о в о д с т в о* гидрометеорологическим станциям по актинометрическим наблюдениям. — Л.: Гидрометеоиздат, 1971. — 220 с.
- 9.5. *Р у с и н а* Е. Н. К определению мутности атмосферы по данным наблюдений на фоновых станциях. Труды ГГО, 1975, вып. 352, с. 239—245.
- 9.6. *Р у с и н а* Е. Н. Определение характеристик аэрозольной мутности по данным спектральных актинометрических наблюдений. — *Метеорология и гидрология*, 1977, № 5, с. 49—55.
- 9.7. WMO operations manual for sampling and analysis techniques for chemical constituents in air and precipitation. 1974, WMO — No 299, Secretariat of the World Meteorol. Organization, Geneva, Switzerland.

#### К главе 10

- 10.1. *Б у р е н и н* Н. С. К изучению роли выхлопных газов автотранспорта в загрязнении воздушного бассейна городов. — Труды ГГО, 1973, вып. 293, с. 231—239.
- 10.2. *Б у р е н и н* Н. С., *С о л о м а т и н а* И. И. Об определении вклада выбросов автотранспорта в загрязнение воздушного бассейна городов. — Труды ГГО, 1975, вып. 352, с. 191—199.
- 10.3. *В а р ш а в с к и й* И. Л., *М а л о в* Р. В. Как обезвредить отработавшие газы автомобиля. — М.: Транспорт, 1968. — 127 с.
- 10.4. *Г о р о ш к о* Б. Б., *С о н ь к и н* Л. Р. Вопросы организации работ по защите атмосферы от загрязнения в периоды неблагоприятных метеоусловий. — Труды ГГО, 1977, вып. 387, с. 41—46.
- 10.5. *Г о р д о н* Г. М., *П е й с а х о в* И. Л. Контроль пылеулавливающих установок. — М.: Металлургия, 1973. — 384 с.
- 10.6. *З в о н о в* В. А. Токсичность двигателей внутреннего сгорания. — М.: Машиностроение, 1973. — 200 с.
- 10.7. *М е т о д и ч е с к и е* рекомендации по снижению токсичности отработанных газов карбюраторных двигателей. — Л.: Изд. ГЛУАТ, 1974. — 34 с.
- 10.8. *П а р ц е ф* Д. П., *З о л о т а р е в с к и й* Л. С., *Р е в и ч* Б. А. Об исследовании загрязнения атмосферного воздуха г. Москвы выхлопными газами автомобилей. — В кн.: Проблемы контроля и обеспечения чистоты атмосферы. — Л.: Гидрометеоиздат, 1975, с. 165—167.
- 10.9. *П о п о в* И. В., *Д е н и с о в* В. Н. Таблицы для подсчета норм расхода жидкого топлива автомобилей. — М.: Машиностроение, 1966. — 254 с.
- 10.10. *П р а в и л а* технической эксплуатации и безопасного обслуживания газопылеулавливающих установок. — М.: Изд. Всесоюзного объединения по очистке газов и пылеулавливанью (Союзгазоочистка), 1972. — 62 с.
- 10.11. *Т е п л о в о й* расчет котельных агрегатов (нормальный метод). — М.: Энергия, 1973. — 295 с.
- 10.12. *Ф е л ь д м а н* Ю. Г. Гигиеническая оценка автотранспорта как источника загрязнения атмосферного воздуха. — М.: Медицина, 1975. — 159 с.

#### К главе 11

- 11.1. *Б е з у г л а я* Э. Ю. К статистическому определению средних и максимальных значений концентраций примесей. — Труды ГГО, 1971, вып. 254, с. 133—139.
- 11.2. *Б е з у г л а я* Э. Ю., *С о н ь к и н* Л. Р. Влияние метеорологических условий на загрязнение воздуха в городах Советского Союза. — В кн.: Метеорологические аспекты загрязнения атмосферы. — Л.: Гидрометеоиздат, 1971, с. 241—252.
- 11.3. *Б е з у г л а я* Э. Ю., *Г о р ч и е в* А. А., *Р а з б е г а е в а* Е. А. Годовой

и суточный ход содержания атмосферных примесей в городских условиях. — Труды ГГО, 1971, вып. 254, с. 152—161.

- 11.4. Безуглая Э. Ю., Клинго В. В. О структуре поля концентрации примесей в городском воздухе. — Труды ГГО, 1973, вып. 293, с. 60—67.
- 11.5. Безуглая Э. Ю., Клинго В. В. Статистический метод оценки влияния метеорологических условий на содержание примесей в атмосфере. — Труды ГГО, 1974, вып. 314, с. 81—96.
- 11.6. Безуглая Э. Ю., Завадская Е. К. Распределение концентраций в городском воздухе. — Труды ГГО, 1975, вып. 325, с. 81—96.

#### К главе 12

- 12.1. Генихович Е. Л., Гущин В. А., Сонькин Л. Р. О возможности прогноза загрязнения городского воздуха методом распознавания образов. — Труды ГГО, 1973, вып. 293, с. 21—25.
- 12.2. Н а с т а в л е н и е по службе прогнозов. Раздел 2, часть V. — Л.: Гидрометеониздат, 1953. — 16 с.
- 12.3. О влиянии метеорологических условий на загрязнение воздуха в различных городах./Л. Р. Сонькин, А. В. Липовка, В. А. Храпченко и др. — Труды ГГО, 1975, вып. 325, с. 52—60.
- 12.4. Першина Р. А., Сонькин Л. Р. Возможности прогнозирования загрязнения воздуха в городе методом линейного регрессионного анализа. — Труды ГГО, 1977, вып. 387, с. 47—51.
- 12.5. П о н о м а р е н к о И. Н. Краткосрочный прогноз высокой общей загрязненности атмосферного воздуха промышленными выбросами и автотранспортом на примере г. Киева. — Метеорология и гидрология, 1975, № 10, с. 43—50.
- 12.6. Р у к о в о д с т в о по краткосрочным прогнозам погоды. Часть II. — Л.: Гидрометеониздат, 1965. — 496 с.
- 12.7. С о н ь к и н Л. Р. Годовой ход и синоптическая обусловленность температурных профилей в нижнем 500-метровом слое. — Труды ГГО, 1966, вып. 185, с. 31—43.
- 12.8. С о н ь к и н Л. Р. Синоптические условия формирования инверсий в нижнем 500-метровом слое. — Труды ГГО, 1965, вып. 172, с. 79—85.
- 12.9. С о н ь к и н Л. Р. Вопросы прогнозирования фонового загрязнения воздуха в городах. — Труды ГГО, 1974, вып. 314, с. 42—51.
- 12.10. У к а з а н и я по расчету рассеивания вредных веществ, содержащихся в выбросах предприятий. СН 369-74./Под ред. М. Е. Берлянда, А. М. Кошкина, А. И. Овикула. — М.: Стройиздат, 1975. — 44 с.

## ОГЛАВЛЕНИЕ

Предисловие . . . . .	3
<b>Глава 1. Организация наблюдений и контроля за загрязнением атмосферы</b>	<b>7</b>
1.1. Общие положения . . . . .	—
1.2. Организация наблюдений на стационарных постах . . . . .	8
1.2.1. Выбор места наблюдений (8). — 1.2.2. Оборудование стационарных постов (9). — 1.2.3. Программа и сроки наблюдений на стационарных постах (9).	
1.3. Организация наблюдений на маршрутных постах . . . . .	11
1.4. Организация наблюдений в районе промышленных предприятий (подфакельные наблюдения) . . . . .	12
<b>Глава 2. Комплексное обследование загрязнения атмосферы в городах</b>	<b>15</b>
2.1. Организация комплексного обследования . . . . .	—
2.1.1. Цель обследования (15). — 2.1.2. Этапы работы при обследовании (16). — 2.1.3. Рекомендации по обследованию местности для проектируемых городов (17).	
2.2. Организация наблюдений за загрязнением атмосферы при проведении обследования . . . . .	17
2.3. Организация метеорологических наблюдений . . . . .	19
2.4. Вертикальное зондирование атмосферы . . . . .	22
2.5. Наблюдения за загрязнением воздуха выхлопными газами от автотранспорта . . . . .	24
2.5.1. Программа наблюдений (24). — 2.5.2. Санитарный контроль за автохозяйствами (27)	
2.6. Обобщение результатов комплексного обследования . . . . .	28
<b>Глава 3. Отбор проб воздуха и метеорологические наблюдения . . . . .</b>	<b>30</b>
3.1. Отбор проб воздуха . . . . .	—
3.1.1. Общие положения (30). — 3.1.2. Отбор разовых проб для определения содержания газовых примесей (32). — 3.1.3. Отбор разовых проб воздуха для определения содержания аэрозолей (35). 3.1.4. Отбор среднесуточных проб воздуха (37).	
3.2. Метеорологические наблюдения при отборах проб воздуха . . . . .	40
3.2.1. Измерение скорости и направления ветра (40). — 3.2.2. Измерение температуры, влажности воздуха и оценка состояния погоды (41). — 3.2.3. Наблюдения за дымовыми факелами (43). — 3.2.4. Измерения метеорологических параметров в лаборатории «Пост-1» (45).	
3.3. Порядок проведения наблюдений на стационарном (маршрутном) посту . . . . .	46
3.3.1. Последовательность наблюдений (46). — 3.3.2. Запись результатов наблюдений (47).	



<b>Глава 4. Автоматические методы регистрации загрязнения атмосферы</b>	<b>48</b>
4.1. Газоанализатор ГКП-1 . . . . .	—
4.1.1. Назначение, принцип действия и технические данные (48).—	
4.1.2. Вспомогательные устройства (51).— 4.1.3. Проверка исправности газоанализатора (54).— 4.1.4. Профилактические работы (56).— 4.1.5. Сбор и обработка данных регистрации (57).	
4.2. Газоанализатор ГМК-3 . . . . .	59
4.2.1. Назначение, принцип действия и технические данные (59).— 4.2.2. Конструкция газоанализатора (60).— 4.2.3. Вспомогательные устройства (62).— 4.2.4. Подготовка прибора к работе (63).— 4.2.5. Проверка исправности газоанализатора (64).— 4.2.6. Эксплуатация ГМК-3 (67).— 4.2.7. Профилактические работы (68).— 4.2.8. Сбор и обработка данных (70).	
<b>Глава 5. Анализ атмосферного воздуха на содержание вредных веществ</b>	<b>71</b>
5.1. Общие положения . . . . .	—
5.1.1. Требования к помещению и оборудованию лаборатории (72).— 5.1.2. Очистка химической посуды (72).— 5.1.3. Проверка мерной посуды (73).— 5.1.4. Фильтрование растворов и очистка реактивов (75).— 5.1.5. Проверка измерителей расхода воздуха электроаспираторов (76).— 5.1.6. Проверка фотоэлектроколориметра (ФЭК) (78).— 5.1.7. Калибровочный график (79).— 5.1.8. Проведение визуальных измерений (80).— 5.1.9. Приготовление стандартных растворов (80).— 5.1.10. Изготовление фильтров (81).— 5.1.11. Подготовка к отбору проб воздуха (83).	
5.2. Методы химического анализа . . . . .	84
5.2.1. Определение двуокиси серы (метод с хлоридом бария) (84).— 5.2.2. Определение двуокиси серы (тетрахлормеркуратный метод) (87).— 5.2.3. Определение сероводорода (метод с диметилпарафенилендиамином) (94).— 5.2.4. Определение сероводорода (метод с нитратом серебра) (97).— 5.2.5. Определение сероуглерода (100).— 5.2.6. Определение метилмеркаптана (102).— 5.2.7. Определение аэрозоля серной кислоты и растворимых сульфатов (107).— 5.2.8. Определение суммарного содержания аэрозолей кислот (иодид-иодатный метод) (110).— 5.2.9. Определение двуокиси азота (112).— 5.2.10. Определение окиси азота (114).— 5.2.11. Раздельное определение окиси и двуокиси азота (116).— 5.2.12. Определение паров азотной кислоты (117).— 5.2.13. Определение аммиака (120).— 5.2.14. Раздельное определение фтористого водорода и аэрозоля фторидов (123).— 5.2.15. Определение хлора (127).— 5.2.16. Определение хлоридов (130).— 5.2.17. Определение цианистого водорода (132).— 5.2.18. Определение весовой концентрации пыли (135).— 5.2.19. Определение бария, свинца, хрома, олова, марганца, никеля, висмута, молибдена, ванадия, титана, кадмия, циркония, меди и кобальта в аэрозолях (метод спектрального анализа) (136).— 5.2.20. Определение меди, кобальта, никеля (метод бумажной хроматографии) (141).— 5.2.21. Определение цинка (146).— 5.2.22. Определение ванадия (149).— 5.2.23. Определение хрома (VI) (151).— 5.2.24. Определение марганца (153).— 5.2.25. Определение свинца (метод с дитизоном) (155).— 5.2.26. Определение свинца (метод с хроматом калия) (159).— 5.2.27. Определение ртути (колориметрический метод) (161).— 5.2.28. Определение селена (163).— 5.2.29. Определение теллура (166).— 5.2.30. Определение фосфорного ангидрида и фосфорной кислоты (169).— 5.2.31. Определение мышьяковистого ангидрида и других неорганических соединений мышьяка (метод с молибдатом аммония) (171).— 5.2.32. Определение окиси углерода (на	

газоанализаторе ТГ-5) (173).— 5.2.33. Определение стирола (метод бумажной хроматографии) (180).— 5.2.34. Определение формальдегида (183).— 5.2.35. Определение акролеина (186).— 5.2.36. Определение алифатических спиртов группы $C_1$ — $C_{10}$ (метод бумажной хроматографии) (189).— 5.2.37. Определение метилового спирта (195).— 5.2.38. Определение изопропилового спирта (197).— 5.2.39. Определение фенола (метод с паранитроанилином) (200).— 5.2.40. Определение одноосновных карбоновых кислот группы $C_1$ — $C_4$ (метод бумажной хроматографии) (202).— 5.2.41. Определение одноосновных карбоновых кислот группы $C_1$ — $C_9$ (207).— 5.2.42. Определение хлорированных углеводов (210).— 5.2.43. Определение анионоактивных детергентов (214).— 5.2.44. Определение анилина (217).— 5.2.45. Определение бенз(а)пирена (218).— 5.2.46. Определение бензола (227).	
5.3. Расчет концентрации примесей по результатам анализа . . . . .	230
<b>Глава 6. Формы сбора результатов наблюдений за загрязнением атмосферы и их обработка . . . . .</b>	<b>232</b>
6.1. Общие положения . . . . .	—
6.2. Составление таблицы ТЗА-1 . . . . .	233
6.2.1. Общие рекомендации составления ТЗА-1 (233).— 6.2.2. Оформление титульного листа ТЗА-1 (233).— 6.2.3. Составление основной таблицы ТЗА-1 (238).— 6.2.4. Составление таблицы ТЗА-1д. (243).— 6.2.5. Обработка данных ТЗА-1 (243).	
6.3. Составление таблицы ТЗА-2 . . . . .	245
6.4. Составление таблицы ТЗА-3 . . . . .	247
6.5. Составление таблицы ТЗА-4 . . . . .	250
6.6. Специальная обработка результатов подфакельных наблюдений	253
<b>Глава 7. Обработка данных наблюдений за загрязнением атмосферы на ЭВМ . . . . .</b>	<b>260</b>
7.1. Порядок сбора, обработки и распространения данных . . . . .	—
7.2. Кодирование результатов наблюдений . . . . .	261
7.2.1. Код МТК-2 (261).— 7.2.2. Макет для кодирования результатов дискретных (разовых) наблюдений за загрязнением атмосферы (261).— 7.2.3. Макет для кодирования результатов непрерывных наблюдений (268).	
7.3. Перфорация результатов наблюдений . . . . .	270
7.3.1. Порядок занесения данных на перфоленту (270).— 7.3.2. Техника перфорации (270).— 7.3.3. Контроль качества перфорации (271).— 7.3.4. Оформление перфолент (272).	
7.4. Обработка результатов наблюдений на ЭВМ . . . . .	272
7.4.1. Машинный контроль данных наблюдений (272).— 7.4.2. Машинные варианты таблиц ТЗА (274).	
<b>Глава 8. Определение химического состава осадков . . . . .</b>	<b>286</b>
8.1. Сбор проб атмосферных осадков . . . . .	—
8.1.1. Общие положения (286).— 8.1.2. Оборудование для сбора проб (287).— 8.1.3. Установка для сбора суммарных проб (288).— 8.1.4. Установка для сбора единичных и суммарных проб (290).— 8.1.5. Порядок сбора суммарных проб (291).— 8.1.6. Порядок сбора единичных и суммарных проб (292).— 8.1.7. Метеорологические наблюдения при сборе проб (293).— 8.1.8. Составление таблиц ТНХО-2 и ТНХО-1 (293).	
8.2. Методы анализа проб атмосферных осадков . . . . .	296
8.2.1. Общие положения (296).— 8.2.2. Подготовка к анализу проб (297).— 8.2.3. Общие правила анализа проб (298).— 8.2.4. Определение удельной электропроводности (300).— 8.2.5. Определение концентрации водородных ионов (302).—	

8.2.6. Определение сульфат-ионов (303). — 8.2.7. Определение гидрокарбонатных ионов (305). — 8.2.8. Определение ионов аммония (306). — 8.2.9. Определение ионов хлора (308). — 8.2.10. Определение нитратных ионов (310). — 8.2.11. Определение магния (312). — 8.2.12. Определение натрия, калия и кальция (314). — 8.2.13. Составление таблиц и расчет характеристик по результатам анализа (316).	
<b>Глава 9. Наблюдения за фоновым загрязнением атмосферы вне населенных пунктов . . . . .</b>	<b>320</b>
9.1. Цели и задачи наблюдений . . . . .	—
9.2. Определение аэрозольной мутности атмосферы по данным спектральных актинометрических наблюдений . . . . .	321
9.2.1. Общие положения (321). — 9.2.2. Определение параметров аэрозольной мутности (323).	
9.3. Наблюдения по актинометру АТ-50 с фильтрами . . . . .	324
9.3.1. Выбор и установка прибора (324). — 9.3.2. Уход за приборами (324). — 9.3.3. Порядок проведения наблюдений (325). — 9.3.4. Запись и обработка наблюдений на станции (326). — 9.3.5. Составление таблицы (328). — 9.3.6. Проверка приборов и контроль результатов наблюдений (331).	
<b>Глава 10. Сбор и обобщение данных о выбросах вредных веществ в атмосферу . . . . .</b>	<b>333</b>
10.1. Промышленные выбросы вредных веществ . . . . .	—
10.1.1. Источники промышленных выбросов (333). — 10.1.2. Формы сбора характеристик выбросов (336). — 10.1.3. Методы расчета промышленных выбросов при сжигании топлива (ТЭС и котельные) (338). — 10.1.4. Обобщение данных о выбросах (340).	
10.2. Выбросы вредных веществ от автотранспорта . . . . .	341
10.2.1. Состав выхлопных газов (341). — 10.2.2. Определение транспортных потоков по городу (342). — 10.2.3. Расчет выбросов от автотранспорта (344).	
10.3. Содержание отчета о выбросах . . . . .	345
10.4. Регулирование выбросов вредных веществ в атмосферу	346
<b>Глава 11. Обобщение результатов наблюдений за загрязнением атмосферы</b>	<b>351</b>
11.1. Общие положения . . . . .	—
11.2. Месячные обобщения характеристик загрязнения воздуха городов . . . . .	352
11.3. Годовые обобщения данных о загрязнении воздуха городов	353
11.3.1. Исходные материалы (353). — 11.3.2. Содержание годовых обобщений (359).	
11.4. Критический анализ материалов наблюдений . . . . .	360
<b>Глава 12. Рекомендации по прогнозу загрязнения атмосферы в городах</b>	<b>362</b>
12.1. Общие положения . . . . .	—
12.2. Метеорологические условия загрязнения воздуха в районе одиночных источников . . . . .	363
12.3. Метеорологические условия высокого загрязнения воздуха по городу в целом . . . . .	366
12.4. Прогноз загрязнения воздуха от одиночных источников . . . . .	369
12.5. Прогноз загрязнения воздуха по городу в целом . . . . .	372
12.5.1. Прогностические правила и общие рекомендации (372). — 12.5.2. Применение метода распознавания образов (375). — 12.5.3. Метод последовательной графической регрессии (377).	
12.6. Возможность прогноза метеорологического потенциала загрязнения воздуха по территории . . . . .	379
	<b>447</b>

12.7. Прогноз метеорологических условий, определяющих высокое загрязнение воздуха . . . . .	382
12.8. Прогноз уровня концентраций примесей в городском воздухе	385
12.9. Порядок проведения работ по прогнозированию загрязнения	—
12.9.1. Оперативный прогноз загрязнения воздуха от одиночных источников (385). — 12.9.2. Оперативный прогноз загрязнения воздуха по городу в целом (387). — 12.9.3. Составление предупреждений об опасном уровне загрязнения (388).	
12.10. Терминология и оценка прогнозов загрязнения воздуха	388
<b>Приложения <sup>1</sup></b>	
1.1. Описание местоположения поста . . . . .	391
1.2. Описание павильона для оборудования стационарных постов	394
1.3. Оборудование стационарного поста . . . . .	400
1.4. Описание установок для отбора проб воздуха и метеорологических наблюдений на стационарных постах . . . . .	401
1.5. Оборудование автомашины для отбора проб воздуха на маршрутных постах . . . . .	403
1.6. Книжка КЗА-1 для записи результатов наблюдений за загрязнением атмосферы . . . . .	406
5.7. Примерный перечень приборов и оборудования лаборатории анализа атмосферного воздуха . . . . .	408
5.8. Штамп для вырубки и опрессовки фильтров . . . . .	411
5.9. Перечень приборов, оборудования и реактивов для проведения анализа разовых проб атмосферной пыли спектральным методом . . . . .	413
6.10. Предельно допустимые концентрации (ПДК) загрязняющих веществ в атмосферном воздухе населенных мест . . . . .	420
8.11. Примерный перечень приборов и оборудования лаборатории анализа атмосферных осадков . . . . .	427
10.12. Инструкция к составлению отчета по форме № 2-тп (воздух) «Охрана воздушного бассейна» . . . . .	430
10.12а. Распределение наиболее характерных источников загрязнения по отраслям промышленности . . . . .	435
<b>Список литературы</b> . . . . .	437

<sup>1</sup> Первая цифра — номер главы, вторая — порядковый номер приложения.

## РУКОВОДСТВО ПО КОНТРОЛЮ ЗАГРЯЗНЕНИЯ АТМОСФЕРЫ

Ответственные редакторы  
проф. М. Е. Берлянд  
и акад. АМН СССР Г. И. Сидоренко

Редактор Н. С. Смирнова. Техн. редактор М. И. Брагинна  
Корректоры Г. С. Макарова, В. Н. Римапт

Сдано в набор 30.06.78. Подписано в печать 22.02.79. М-12971.  
Формат 60×90<sup>1/16</sup>. Бум. тип. № 1. Литературная гарнитура. Печать высокая.  
Печ. л. 28. Уч.-изд. л. 29,49. Тираж 16 800 экз. Индекс МЛ-4. Заказ № 1006.  
Цена 1 р. 80 к. Заказное

Гидрометеонадат. 199053, Ленинград, 2-я линия, д. 23. Ленинградская типография № 6  
Ленинградского производственного объединения «Техническая книга»  
Союзполиграфпрома при Государственном комитете Совета Министров СССР  
по делам издательств, полиграфии и книжной торговли  
193144, Ленинград, С-144, ул. Моисеенко, 10

## ОПЕЧАТКА

В выходных данных напечатано:  
цена 1 р. 80 к., бум. тип. № 1.  
Должно быть:  
цена 1 р. 70 к., бум. тип. № 2.