

# ТИПОВОЕ ПРОЕКТНОЕ РЕШЕНИЕ

409-010-49.85

## КОНВЕЙЕРНАЯ ЛИНИЯ ПО ИЗГОТОВЛЕНИЮ РЕБРИСТЫХ ПЛИТ ПЕРЕКРЫТИЯ РАЗМЕРОМ 3x6

### АЛЬБОМ XI

#### СОСТАВ ПРОЕКТА

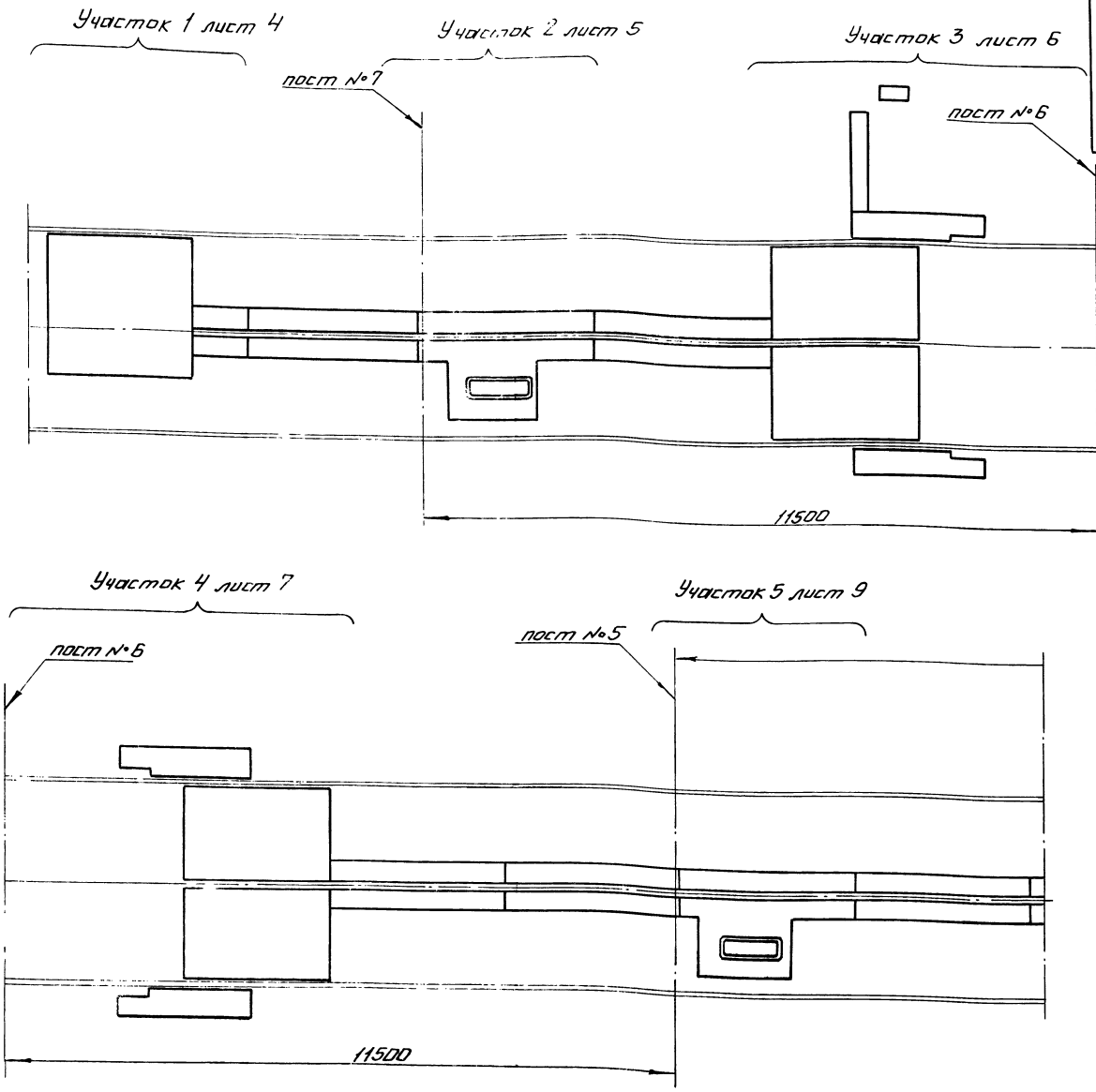
АЛЬБОМ I	ТЕХНОЛОГИЯ ПРОИЗВОДСТВА. ЧАСТИ 1 и 2
АЛЬБОМ II	ТЕХНОЛОГИЧЕСКОЕ ПАРОСНАБЖЕНИЕ
АЛЬБОМ III	ТЕПЛОВЫЕ АГРЕГАТЫ
АЛЬБОМ IV	СИЛОВОЕ ЭЛЕКТРООБОРУДОВАНИЕ
АЛЬБОМ V	КОНСТРУКЦИИ ЖЕЛЕЗОБЕТОННЫЕ. КОНСТРУКЦИИ МЕТАЛЛИЧЕСКИЕ
АЛЬБОМ VI	СТРОИТЕЛЬНЫЕ ИЗДЕЛИЯ
АЛЬБОМ VII	ЗАДАНИЕ ЗАВОДУ-ИЗГОТОВИТЕЛЮ ЩИТОВ
АЛЬБОМ VIII	ВЕДОМОСТИ ПОТРЕБНОСТИ В МАТЕРИАЛАХ
АЛЬБОМ IX	СПЕЦИФИКАЦИЯ ОБОРУДОВАНИЯ
АЛЬБОМ X	СМЕТЫ
АЛЬБОМ XI	НЕСТАНДАРТИЗИРОВАННОЕ ОБОРУДОВАНИЕ

РАЗРАБОТАН  
ИНСТИТУТОМ ГИПРОСТРОИММАШ  
ГЛ. ИНЖЕНЕР ИНСТИТУТА В.М. БУЗИНОВ  
ГЛ. ИНЖЕНЕР ПРОЕКТА *М.А. ГОТЛИБ* М.А. ГОТЛИБ

ПРОЕКТ УТВЕРЖДЕН ГОССТРОЕМ СССР  
ПРОТОКОЛ № 65 ОТ 18.08.81  
РАБОЧАЯ ДОКУМЕНТАЦИЯ ВВЕДЕНА  
В ДЕЙСТВИЕ ГИПРОСТРОИММАШЕМ  
ПРИКАЗ № 78 ОТ 03.07.84г.

ТН 105 010-45.53. Альбом II

3029/1. 02.00.000 СБ  
2



1. Размеры щитов укрытия прямков указаны как справочные и уточняются по фактически выполненным фундаментам и смонтированному оборудованию.
2. Допускаются зазоры между смежными щитами не более 10 мм
3. Перепад по высоте в местах стыков щитов не более 4 мм.
4. Все нерабочие поверхности деталей щитов покрыть грунтовкой для условий данного предприятия
5. Сварные швы по ГОСТ 5264-80, кроме мест указанных особо.

№ шва	Обозначение
№1	С2
№2	Т1-Δ 4
№3	Т3-Δ 4
№4	Т3-Δ 4-50/150
№5	Н1-Δ 4

409-010-49.05  
9016/12 Альбом

3029/1. 02.00.000 СБ

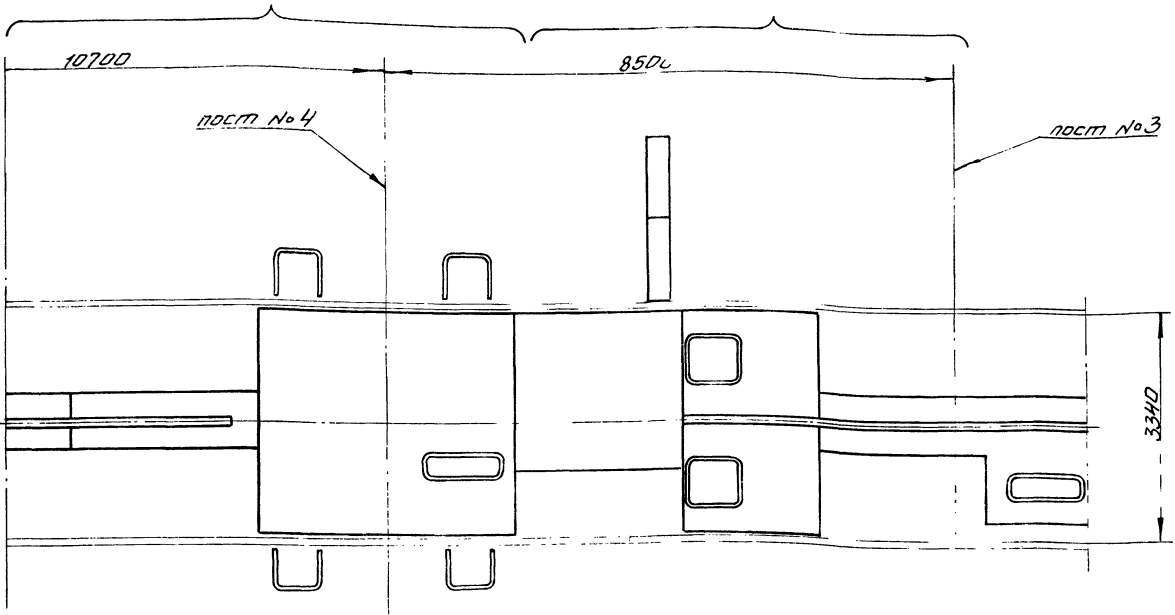
<table border="1"> <tr><td>Изм.</td><td>Лист</td><td>Подпись</td><td>Дата</td></tr> <tr><td>Разраб.</td><td>Шурыков</td><td></td><td>02.83</td></tr> <tr><td>Проб.</td><td>Шурыков</td><td></td><td></td></tr> <tr><td>Контр.</td><td>Шанди</td><td></td><td></td></tr> <tr><td>Рисов.</td><td>Семенов</td><td></td><td></td></tr> <tr><td>И.контр.</td><td>Колесникова</td><td></td><td></td></tr> <tr><td>Ч.и.п.</td><td>Семенов</td><td></td><td></td></tr> </table>	Изм.	Лист	Подпись	Дата	Разраб.	Шурыков		02.83	Проб.	Шурыков			Контр.	Шанди			Рисов.	Семенов			И.контр.	Колесникова			Ч.и.п.	Семенов			<p style="text-align: center;"><b>Щиты укрытия прямков</b></p> <p style="text-align: center;">Справочный чертеж</p>
Изм.	Лист	Подпись	Дата																										
Разраб.	Шурыков		02.83																										
Проб.	Шурыков																												
Контр.	Шанди																												
Рисов.	Семенов																												
И.контр.	Колесникова																												
Ч.и.п.	Семенов																												
	Лист 21 Листов 50 Гипростромаш Москва																												

Участок 6 лист 10

Участок 7 лист 12

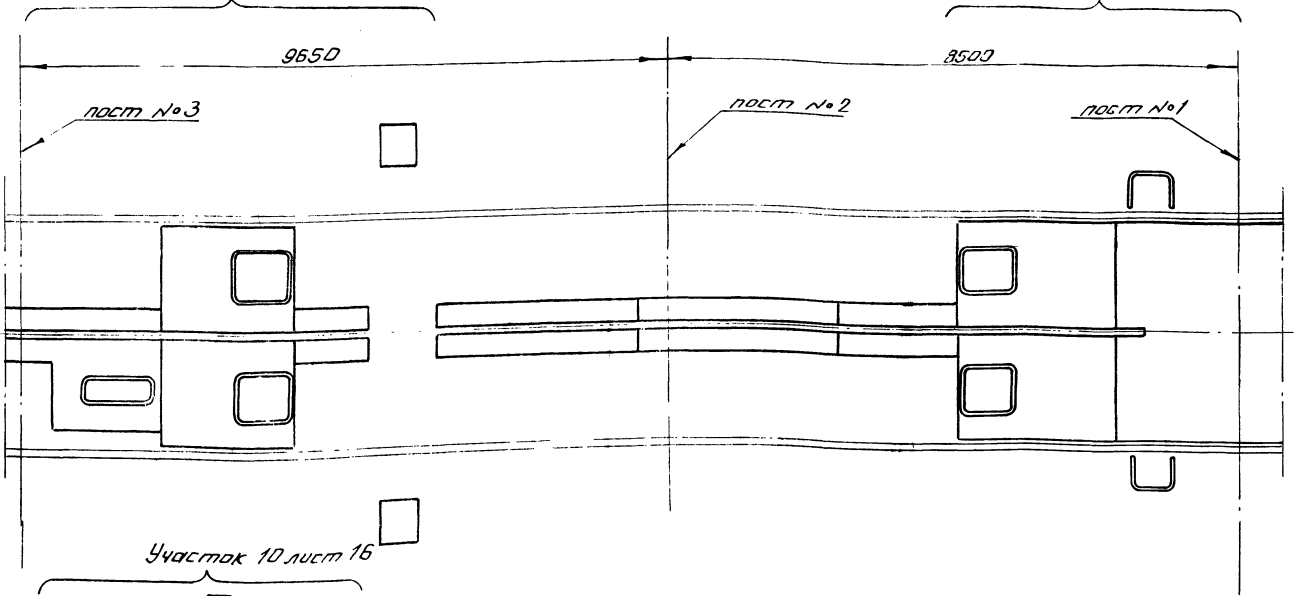
3

3029/1. 02.00.000СБ

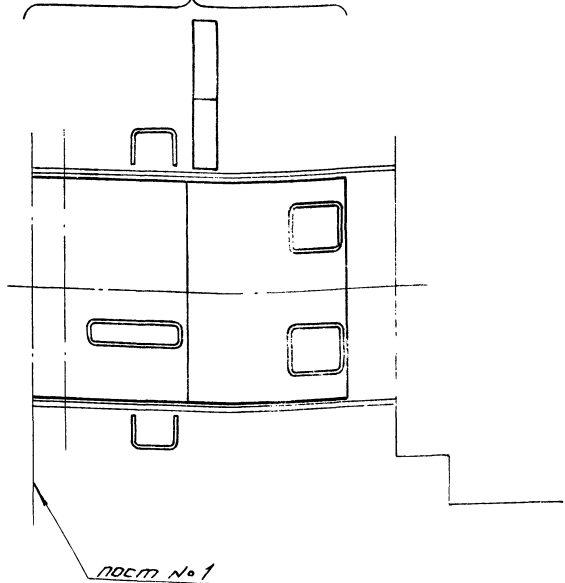


Участок №8 лист 13

Участок №9 лист 15



Участок 10 лист 16



409-010-4985  
9016/12 Альбом №1

3029/1. 02.00.000СБ

Изм	Лист	докум	Подп	Дата	Щиты укрытия прямков	Лист	Масштаб	Масштаб
			Разраб. Шариков	02.04			1:50	
			Пр. Об. Шариков					
			Г. Кондр. Шалдин	02.04				
			Ручков. Семенов	02.04				
			И. Кудряв. Колесников	02.04				
			И. Силин. Семенов	02.04				

Сборочный чертеж

Лист 2 Листов

Гипроотрострой  
Москва

4  
3029/1.02.00.000.СБ

Поз.	Обозначение	Наименование	Кол.	Масса кг	Примечание
1	3029/1.02.00.010	Щит	1	260	
2	3029/1.02.00.020	Щит	2	22	
3	3029/1.02.00.030	Щит	16	72	
4	3029/1.02.00.040	Щит	1	166	
5	3029/1.02.00.050	Щит	4	176	
6	3029/1.02.00.060	Щит	2	60	
7	3029/1.02.00.070	Щит	2	60	Зеркальное отражение поз. 5
8	3029/1.02.00.080	Щит	1	36	
9	3029/1.02.00.090	Щит	1	12	
10	3029/1.02.00.100	Щит	1	166	
11	3029/1.02.00.110	Щит	1	68	
12	3029/1.02.00.120	Ограждение	8	16	
13	3029/1.02.00.130	Щит	1	544	
14	3029/1.02.00.140	Щит	1	270	
15	3029/1.02.00.150	Щит	4	30	
16	3029/1.02.00.160	Щит	2	152	
17	3029/1.02.00.170	Щит	2	152	Зеркальное отражение щита поз. 16
18	3029/1.02.00.180	Щит	1	100	
19	3029/1.02.00.190	Щит	1	194	
20	3029/1.02.00.200	Щит	2	48	
21	3029/1.02.00.210	Щит	1	162	
22	3029/1.02.00.220	Щит	1	162	Зеркальное отражение щита поз. 21
23	3029/1.02.00.230	Щит	1	528	
24	3029/1.02.00.240	Щит	1	310	
25	3029/1.02.00.250	Щит	2	24	
26	3029/1.02.00.260	Щит	2	20	

409-010-49.85

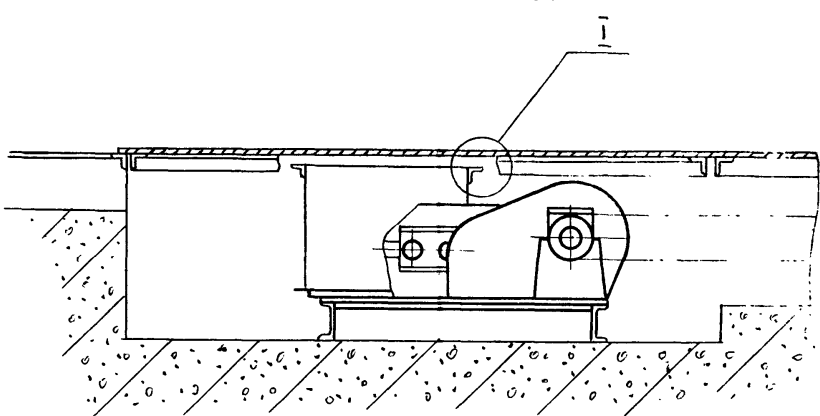
9016/12 Ильяш

				3029/1.02.00.000 СБ		
Изм.	Лист	Исполн.	Подп.	Дата	Щиты укрытия прямков	Лист
		Разраб. Шариков	И.С.	05.84		
		Проб. Шариков	И.С.		Сборочный чертеж	Лист 3
		Т.Контр. Шадкин	И.С.	05.84		Листов
		Ручков. Семенов	И.С.	05.84		
		И.Контр. Колесников	И.С.	05.84		
		Чиб. Семенов	И.С.	05.84		
						Гипростроймаш Москва

ТЛ 409-014

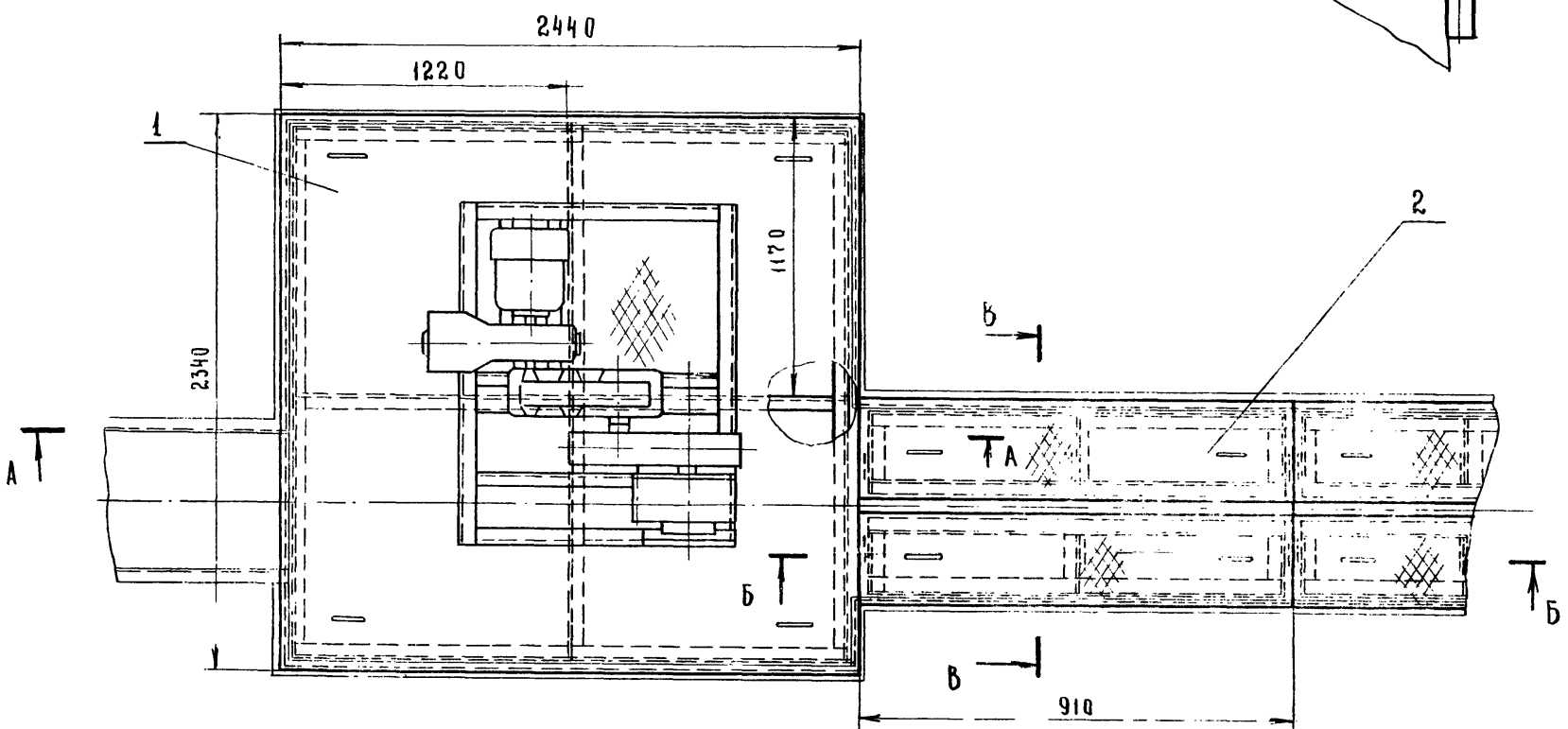
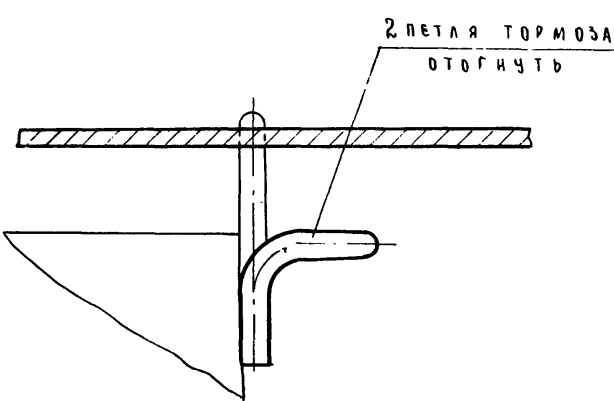
5  
3029/1.02.00.000 СБ

A - A



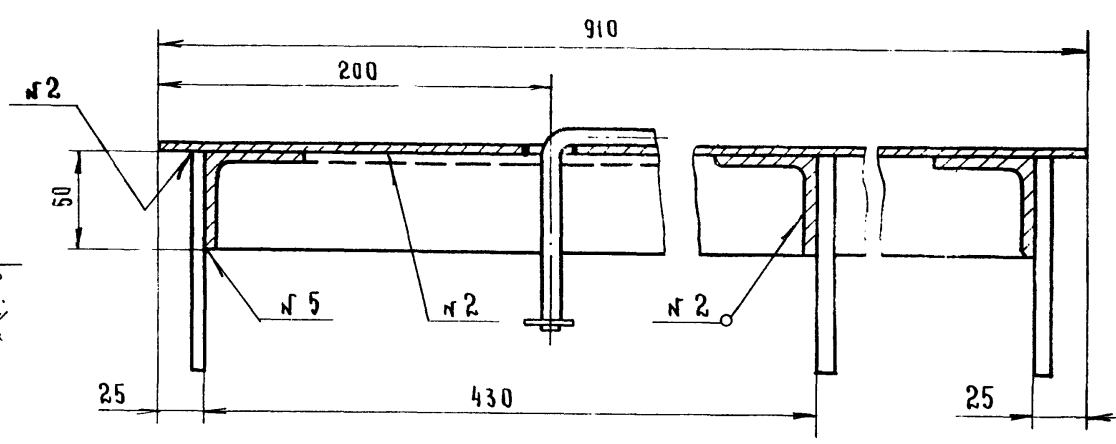
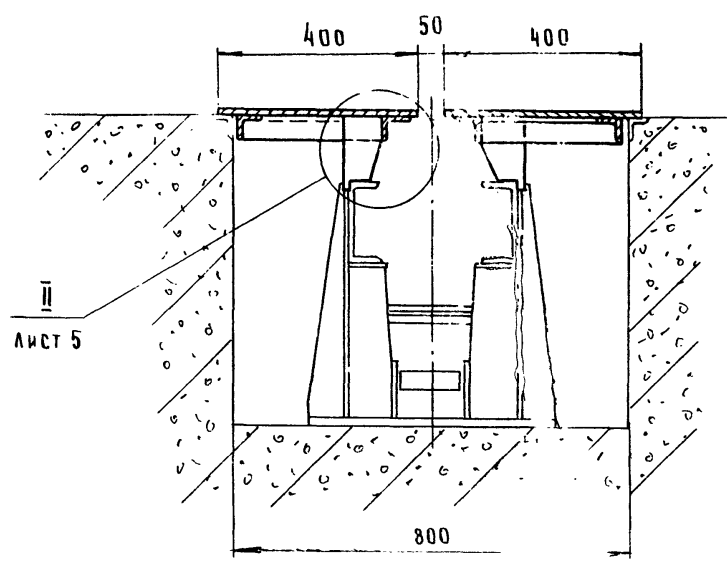
I  
M 1:2

Участок 1



B - B  
M 1:2

B - B ПОВЕРНУТО  
M 1:10

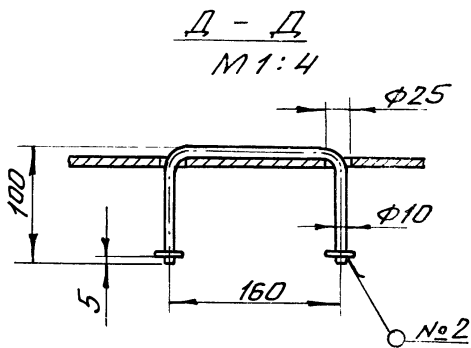
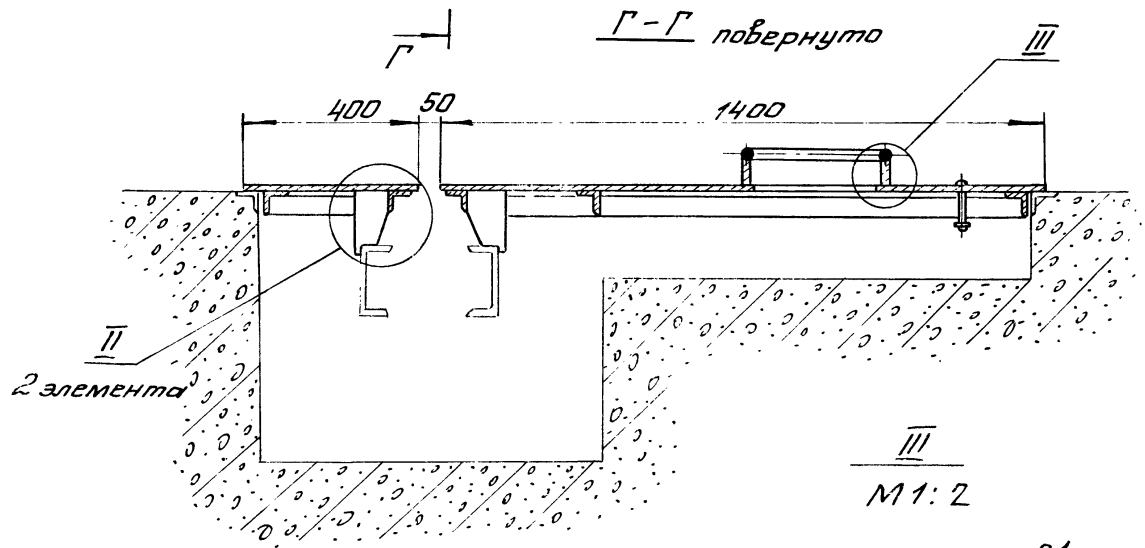
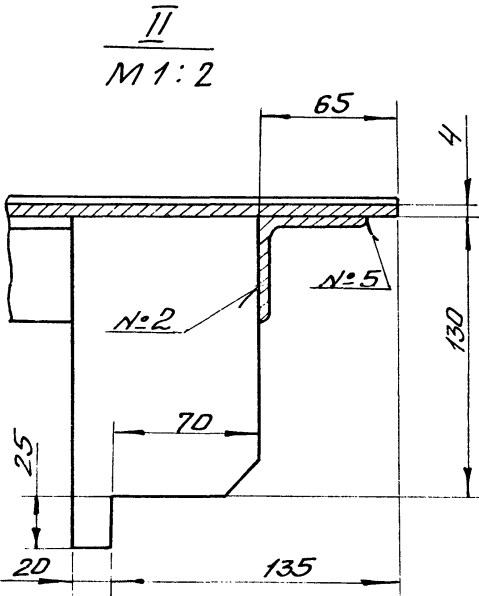
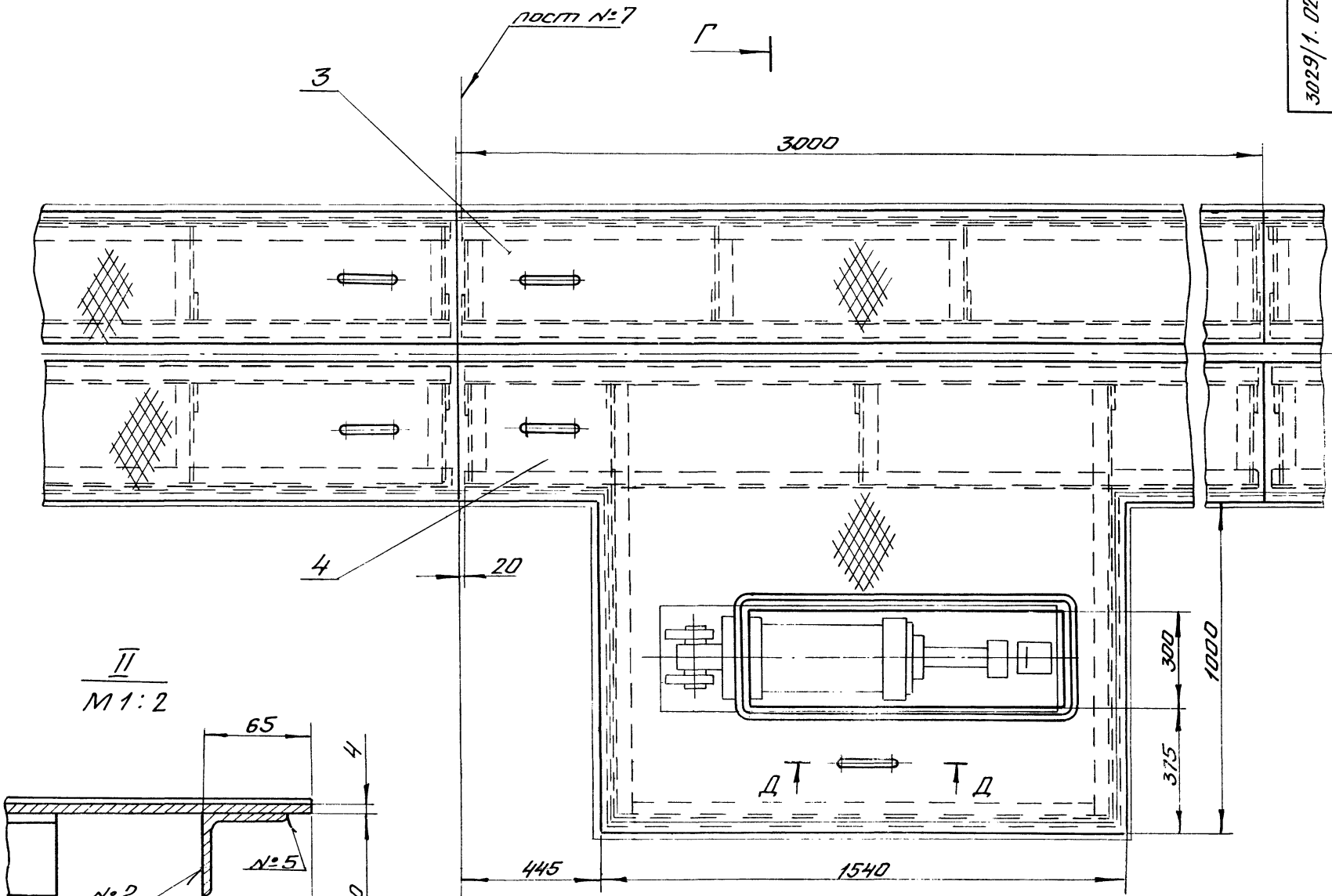


409-010-49.85  
Альбом №

9016/12

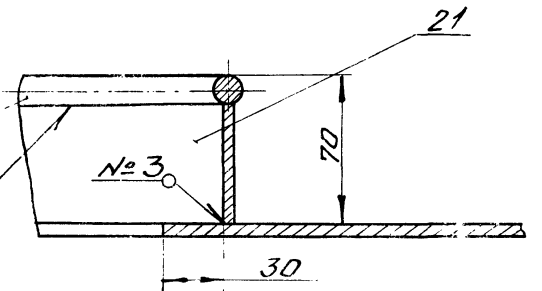
3029/1.02.00.000 СБ

ИЗМ	ЛИСТ	№ ДОКУМ.	ПОДП.	ДАТА	ЩИТЫ УКРЫТИЯ ПРЯМКОВ СБОРУЧНЫМ ЧЕРТЕЖ	ЛИСТ	МАССА	МАСШТАБ
						ЛИСТ 4		ЛИСТОВ
						ГИПРОСТРОИМАШ МОСКВА		



Круг В16 гост 2590-71  
Ст 3-Т гост 535-79

Сварка ручная  
электродуговая



409-010-49.85  
9016/12 Альбом №1

3029/1.02.00.000006

Изм.	Лист	Исполн.	Провер.	Дата	Щиты укрывная прямков.	Лит	М.ч.с.с.	Масштаб
		Разраб. Щербаков	Провер. Шариков	05.84	Сборочный чертеж	Лист 5	Литов	
		Т.контр. Шендин	Ручков Семёнов	05.84				
		Н.контр. Колесникова	Чиб. Семёнов	05.84				

Гипрострой  
Маск. 90

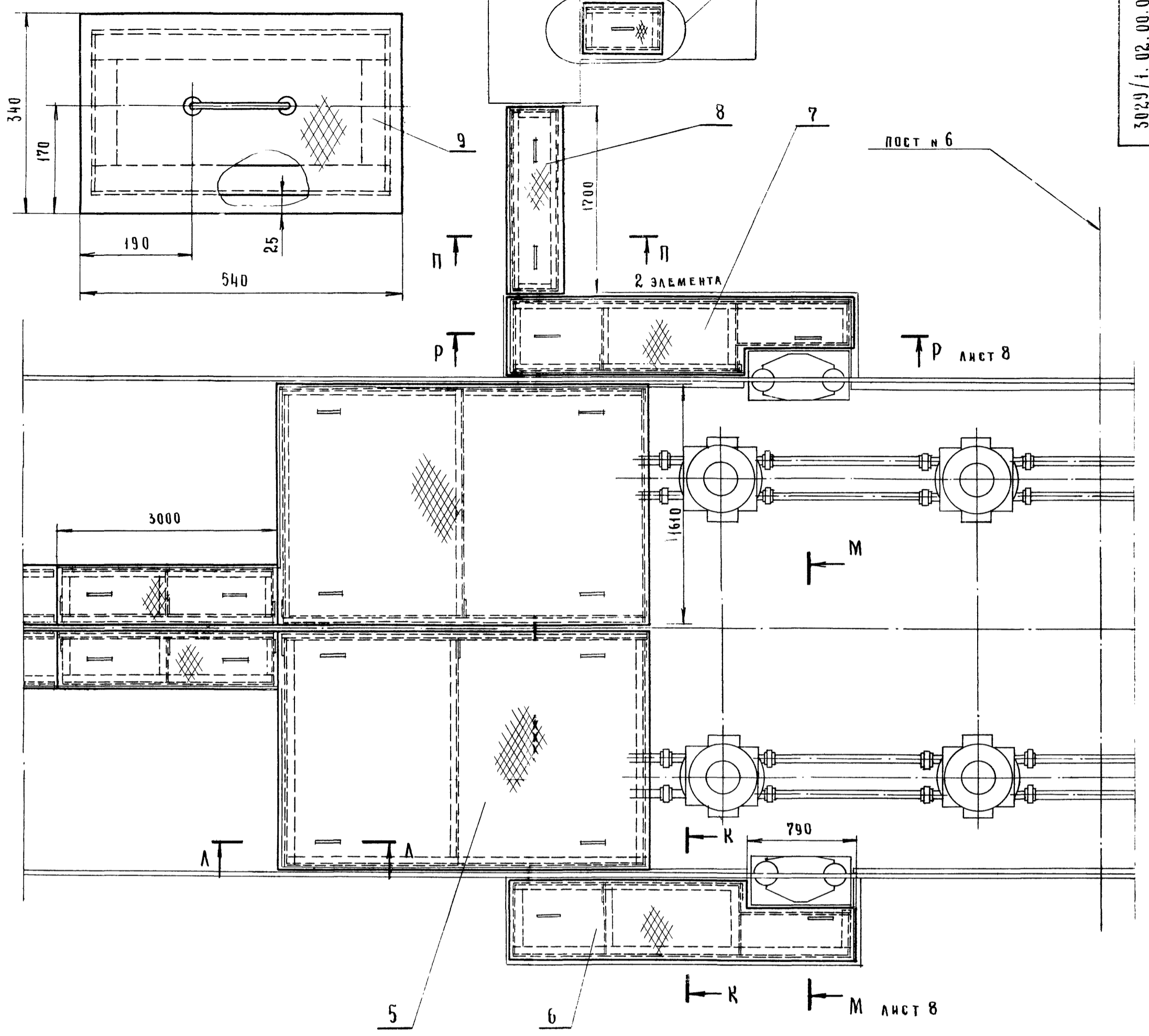
ТН 409-010-49.85 Альбом №1

3029/1.02.00.000.05

УЧАСТОК 3

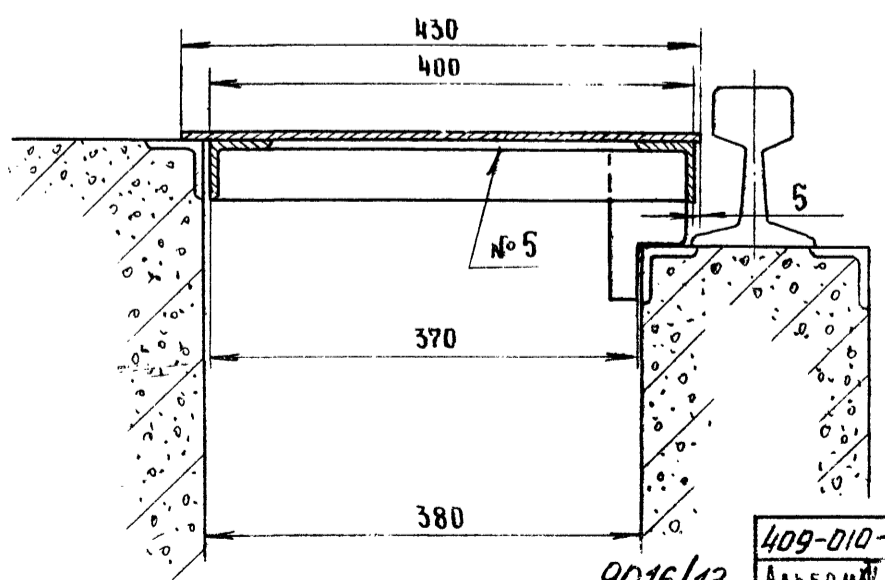
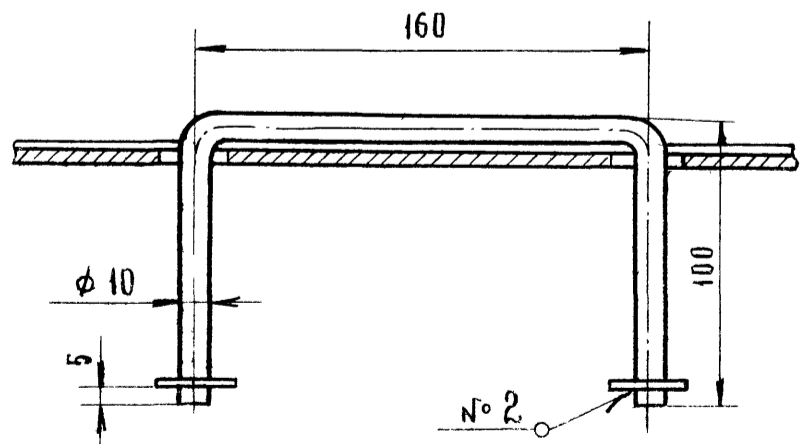
IV  
M 1:5

IV



К - К ПОВЕЧТО  
M 1:5

А - А  
M 1:2



409-010-49.85  
9016/12 Альбом №1

3029/1.02.00.000.05

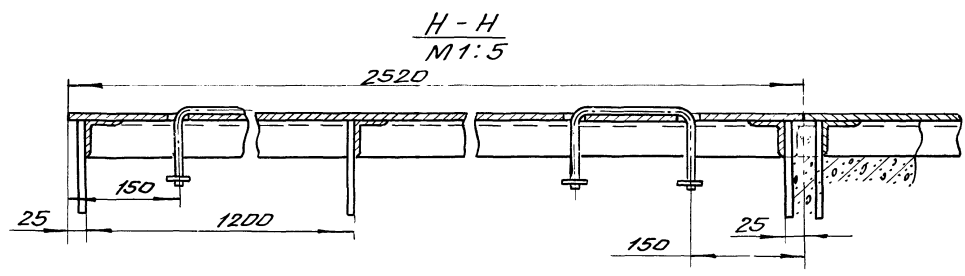
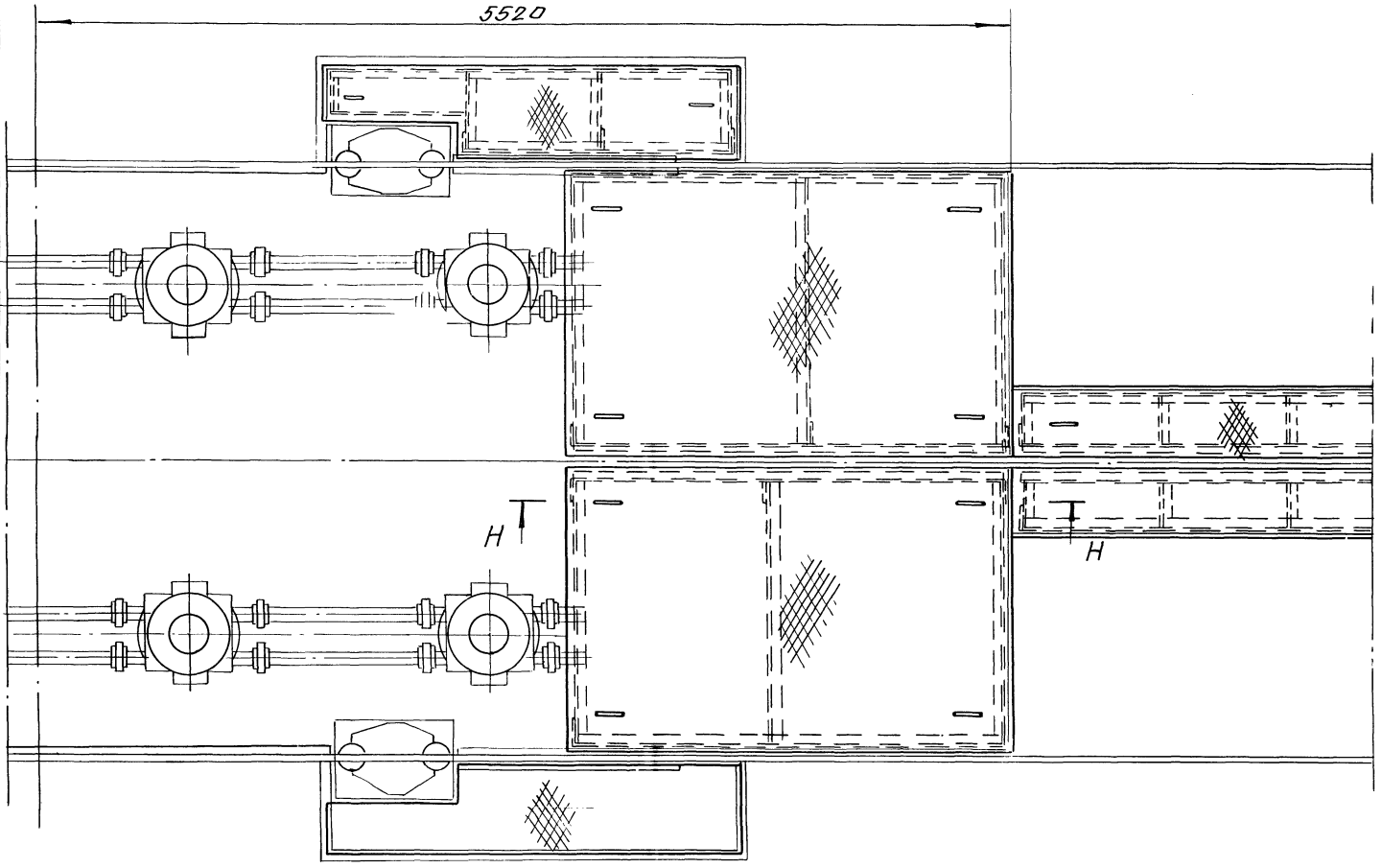
№М	ЛИСТ	И ДОКУМ	ПОДП.	ДАТА	ЩИТЫ УКРЫТИЯ ПРЯМКОВ СБОРОЧНЫЕ ЧЕРТЕЖ	ЛИСТ	МАССА	МАШТАБ
РАЗРАБ	ШАРИКОВ	Ш	15.84			ЛИСТ 6		1:20
ПРОВ.	ШАРИКОВ	Ш						
Т. КОНТР.	ШАЛАДИН	Ш	05.84					
РУКОВ.	СЕМЕНОВ	С	05.84					
Н. КОНТР.	КОЛЕСНИКОВА	К	05.84					
УТВ.	СЕМЕНОВ	С	05.84					

ГИПРОСТРОИМАШ  
Москва

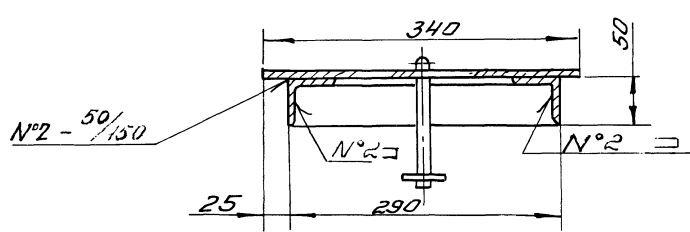
Тр. 109-010-49.85. Альбом 8

3029/1.02.00.000СБ

Участок № 4



П - П лист 6  
M1:4



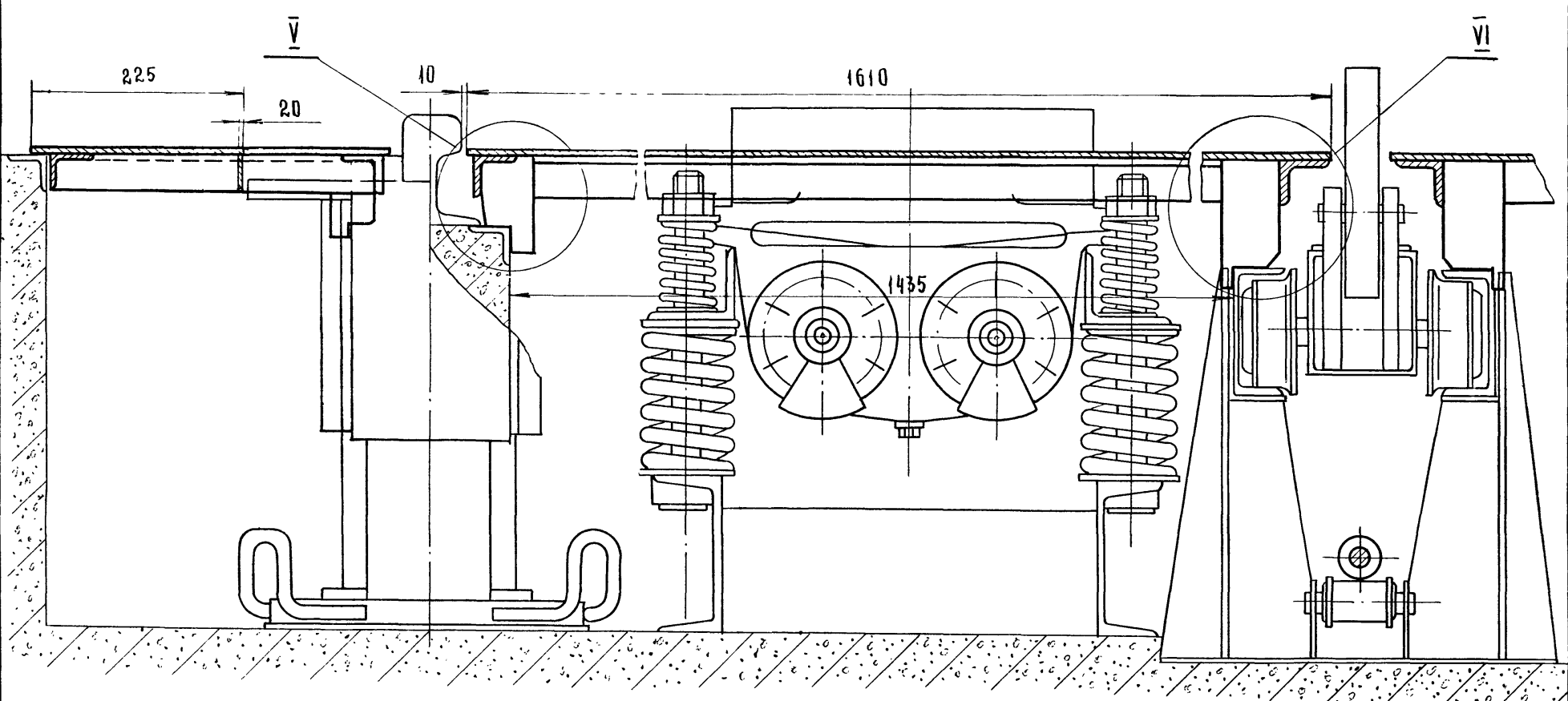
409-010-49.85  
9016/12 Альбом 8

3029/1.02.00.000СБ

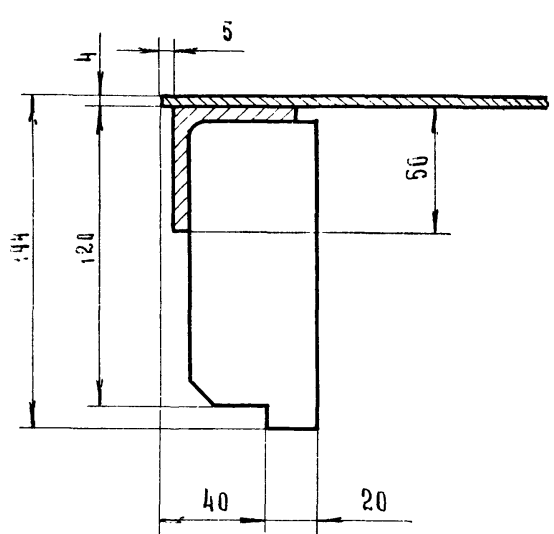
Изм.	Лист	Исполн.	Проф.	Дата	Щиты укрытия прямкоб. Сборочный чертеж	Лит.	Масштаб	Масштаб
		Разраб.	Шариков	05.84		1:20		
		Пров.	Шариков			Лист 7	Листов	
		Т.контр.	Шалдин	05.84		Гипростроймаш		
		Ручков	Семенов	05.84		Москва		
		И.контр.	Колесников	05.84				
		Штв.	Семенов	05.84				



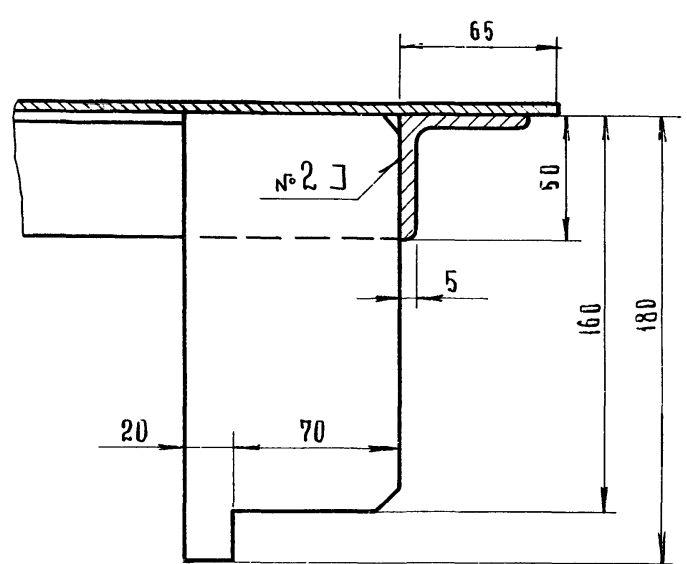
М - М ЛИСТ 6 ПОВЕРНУТО  
М 1:5



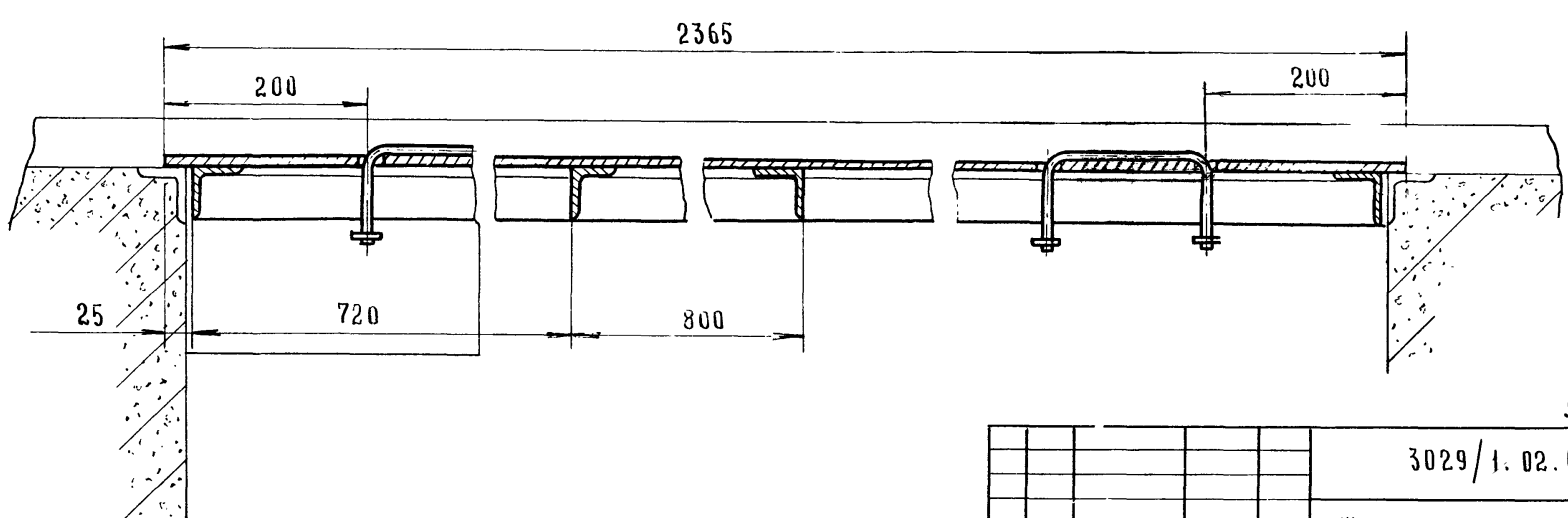
V-V  
М 1:2



VI-VI  
М 1:2



P - P ЛИСТ 8  
М 1:5



409-010-49.85  
9016/12  
Альбом

3029/1.02.00.000.05

И.М. ДИСТ	И.М. ДОЛЖ.	ПОДП.	ДАТА	ЩИТЫ УКРЫТИЯ ПРЯМКОВ СБОРНЫЙ ЧЕРТЕЖ	ЛИСТ	МАССА	МАСШТАБ
РАЗРАБ.	ШАРИКОВ		05.04				
ПРОВ.	ШАРИКОВ						
Т.КОНТР.	ШАЛДИН		05.04		ЛИСТ 8		ЛИСТОВ
РЧКОВ.	СЕМЕНОВ				ГИПРОСТРОИМАШ Г. МОСКВА		
Н.КОНТР.	СЕМЕНОВ						
УТВ.	СЕМЕНОВ						

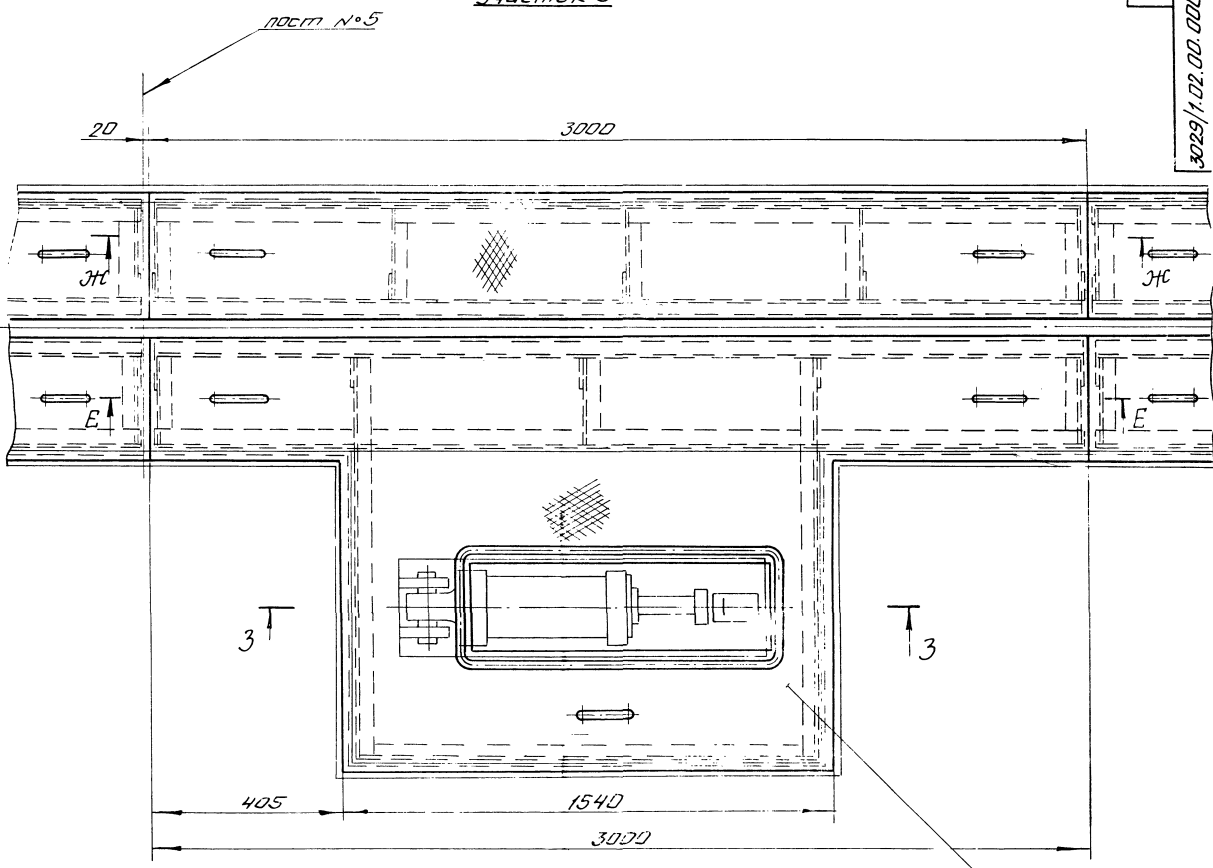
И. Косичев

СЭ-5-4-00-000

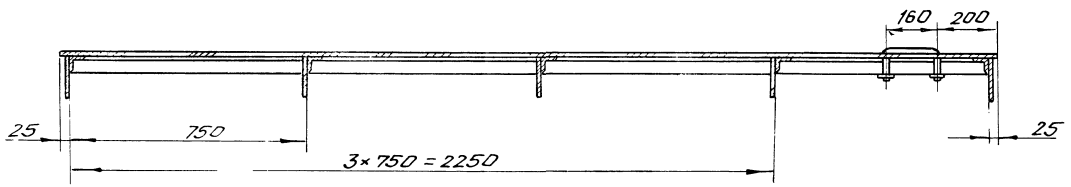
Часток 5

10

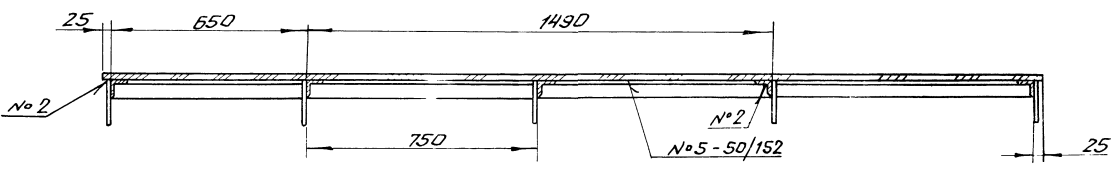
3029/1.02.00.000СБ



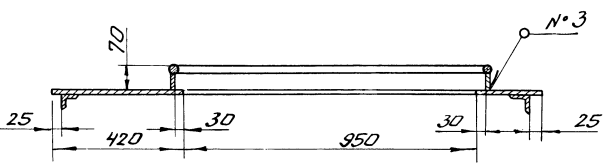
E - E



ЖК - ЖК



3 - 3



4016/12

409-010-49.85  
Альбом №

3029/1.02.00.000СБ

№	Лист	Имя	Должность	Дата
1		Разраб. Шариков	Инж.	05.84
2		Проб. Шариков	Инж.	05.84
3		Т.Л.Янтр. Шалдин	Инж.	05.84
4		Рисов. Семенов	Инж.	05.84
5		Н.Контр. Колесникова	Инж.	05.84
6		Учтв. Сергеев	Инж.	05.84

Щиты укрытия  
прямкоб  
Сборочный чертёж

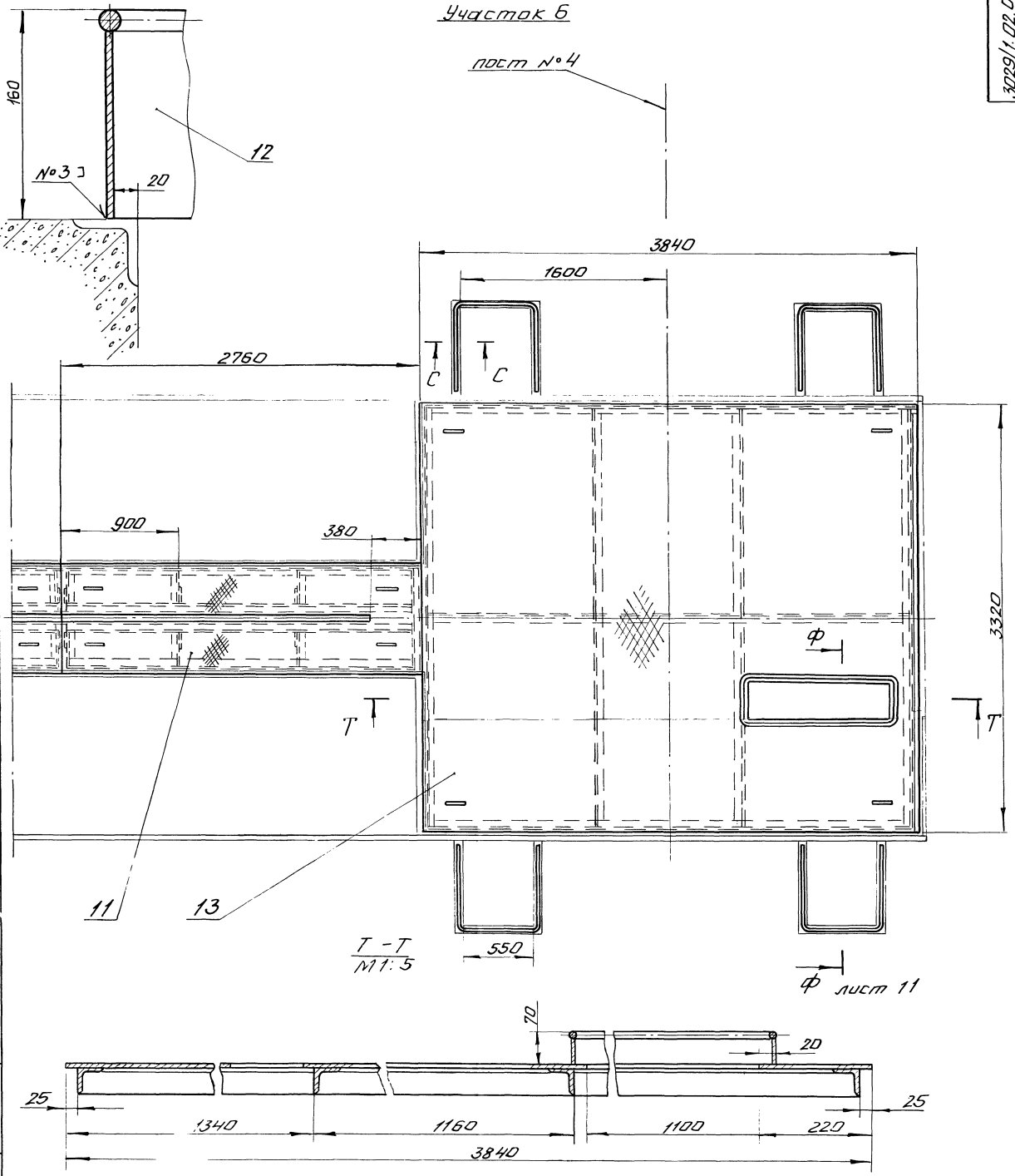
Лит.	Масса	Масштаб
		1:10
Лист 9   Листов		
Гипростроймаш Москва		

C-C  
M1:2

Участок Б

пост №4

ТМ 109-010-49.85 Альбом №



T-T  
M1:5

Ф лист 11

409-010-49.85  
9016/12 Альбом №

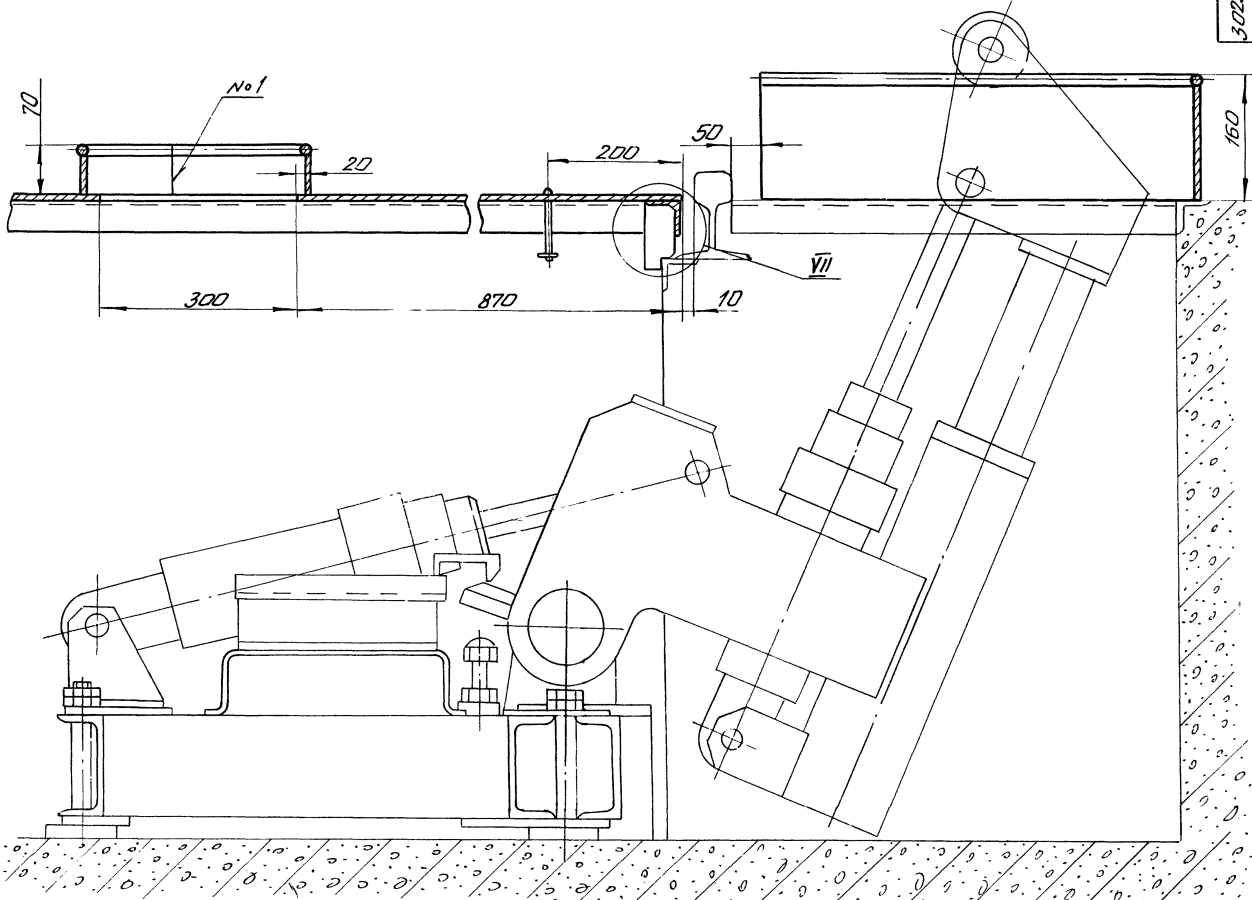
3029/1.02.00.000СБ

ЭМ	Лист	И.докум	Подп.	Дата	Щиты укрытия прямков	Лит. Масса	Масштаб
В.Зарв	Шариков	409-010-49.85	03.76	03.76			
Л.Руб	Ша				Сборочный чертеж	Листов	Листов
Г.Контр	Семенов					Гипростромаш	Москва
И.Контр	Клещников						
Чтв	Семенов						

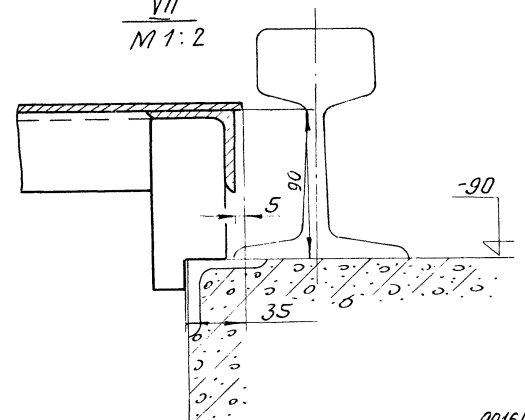
ТТ 409-010-49.85 Альбом XI

12  
3029/1. 02. 00. 000 СБ

$\phi - \phi$  повернуто лист 10  
M 1: 5



VII  
M 1: 2



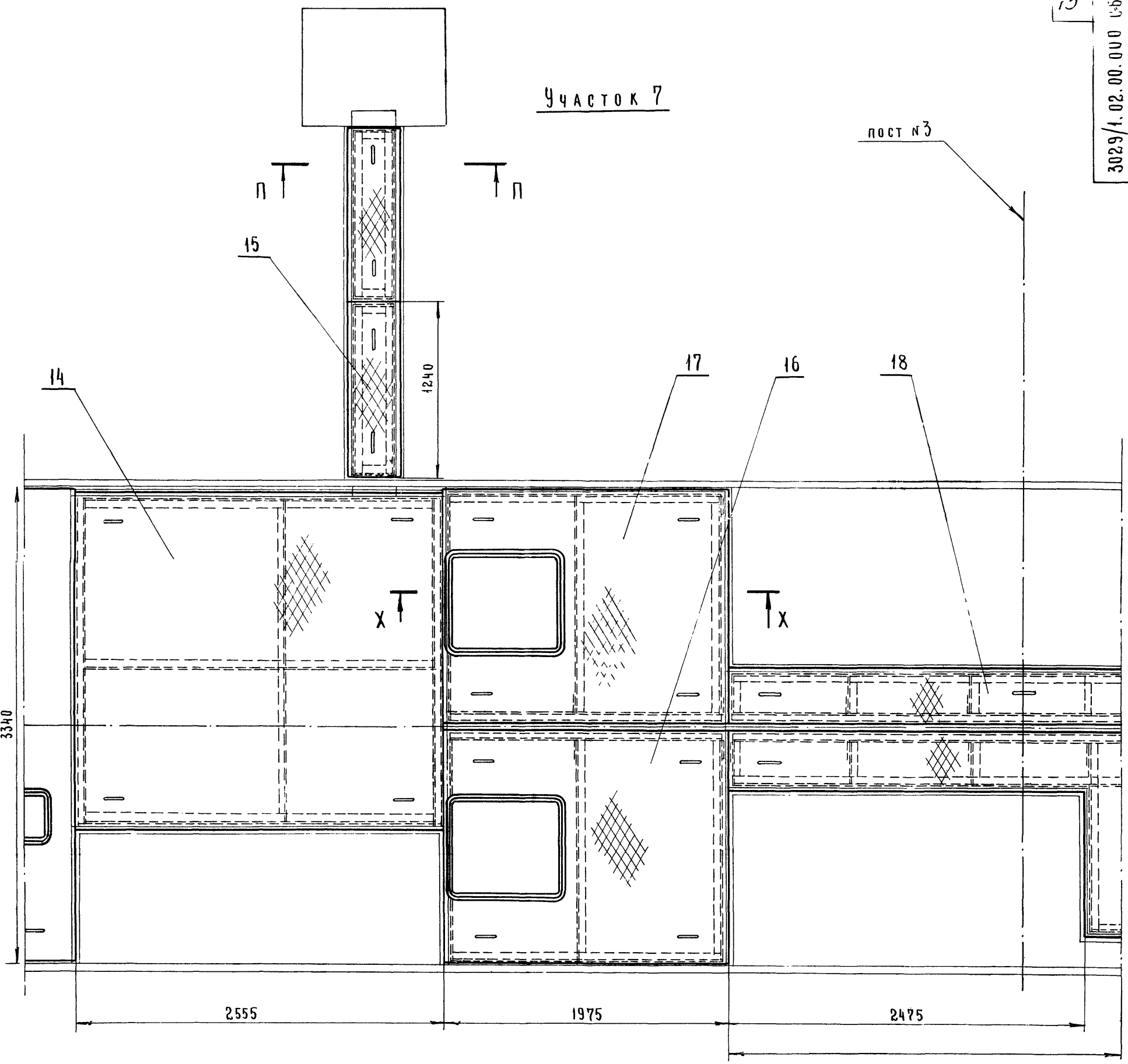
409-010-49.85  
9016/12 Альбом XI

3029/1. 02. 00. 000 СБ

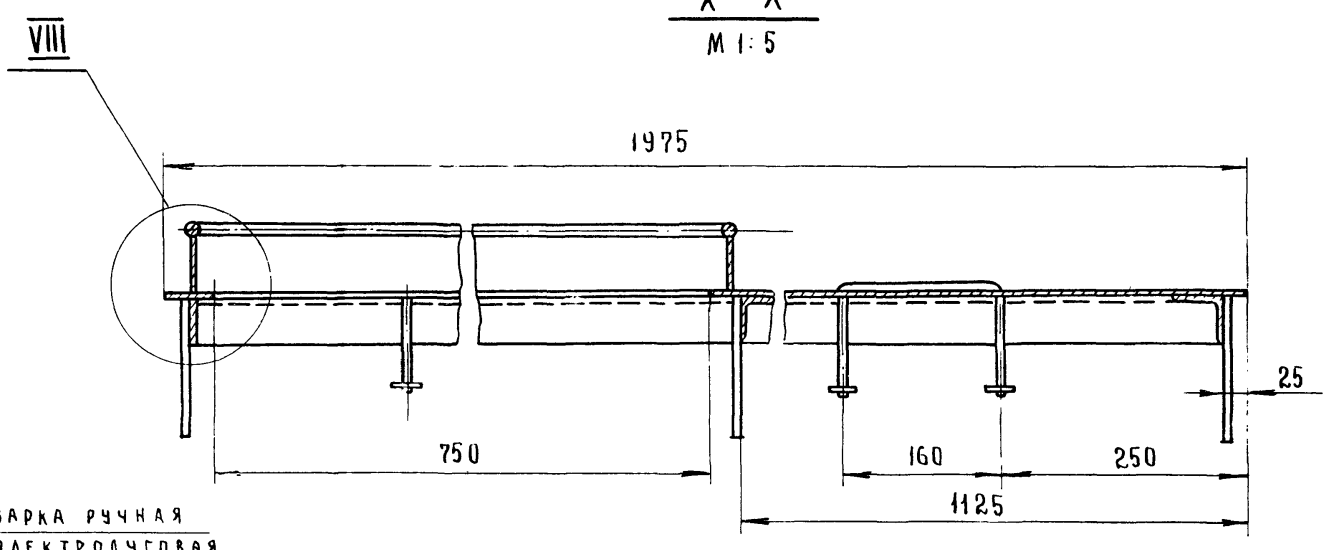
Изм.	Лист	Исполн.	Провер.	Дата	Лит.	Масса	Листов
Щиты укрытия							
прямиков							
Сборочный чертеж					лист 11 из 10		
					Гипростроймаш		
					Москва		

УЧАСТОК 7

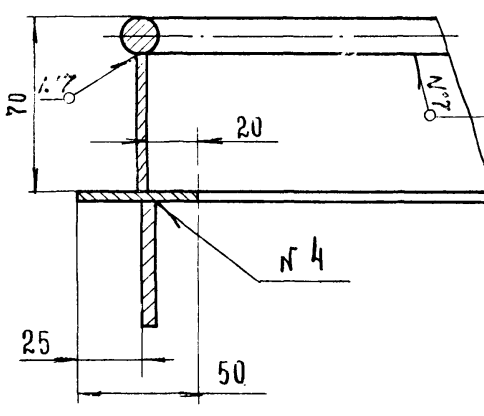
пост №3



X - X  
M 1:5



VIII  
M 1:2



Сварка ручная  
электродуговая

9016/12 409-010-49.85  
Альбом

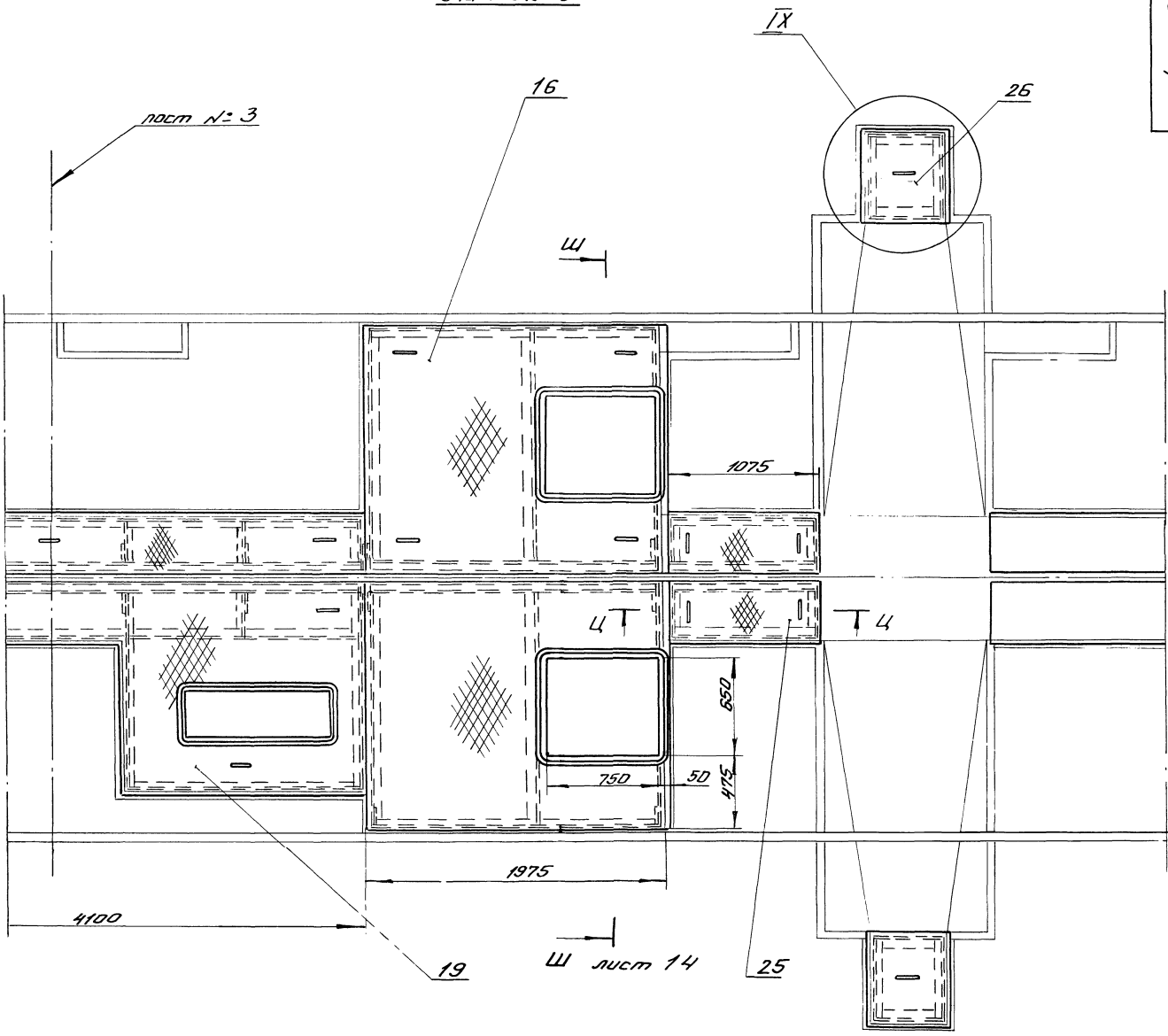
3029/1.02.00.000.05

№	Лист	№ докум.	Подп.	Дата	Щиты укрытия прямков СБОРОЧНЫЙ ЧЕРТЕЖ	Лит.	Масштаб
РАЗРАБ.		ШАРИКОВ	<i>Ш</i>	05.84			1:20
ПРОВ.		ШАРИКОВ	<i>Ш</i>				
Т. КОНТР.		ШАЛАДИН	<i>Ш</i>	05.84			
РУКОВ.		СЕМЕНОВ	<i>С</i>	05.84			
Н. КОНТР.		КОЛЕСНИКОВА	<i>К</i>	05.84			
УТВ.		СЕМЕНОВ	<i>С</i>	05.84			

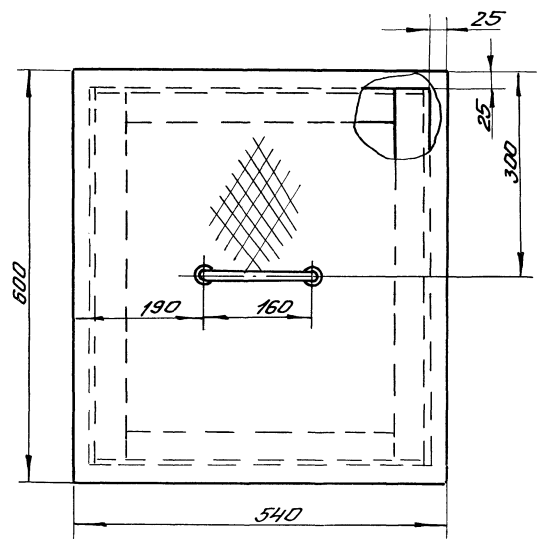
Лист 12 из 12 листов  
ГИПРОСТРОИМАШ  
г. Москва

Участок 8

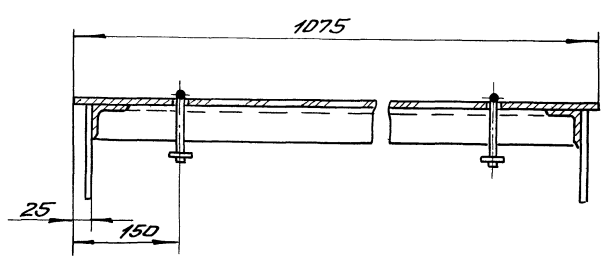
1.11.409-010-44.85 Альбом Э:



IX-X  
M 1:5



Ц-Ц  
M 1:5



409-010-44.85  
9016/12 Альбом Э

3029/1.02.00.000 СБ

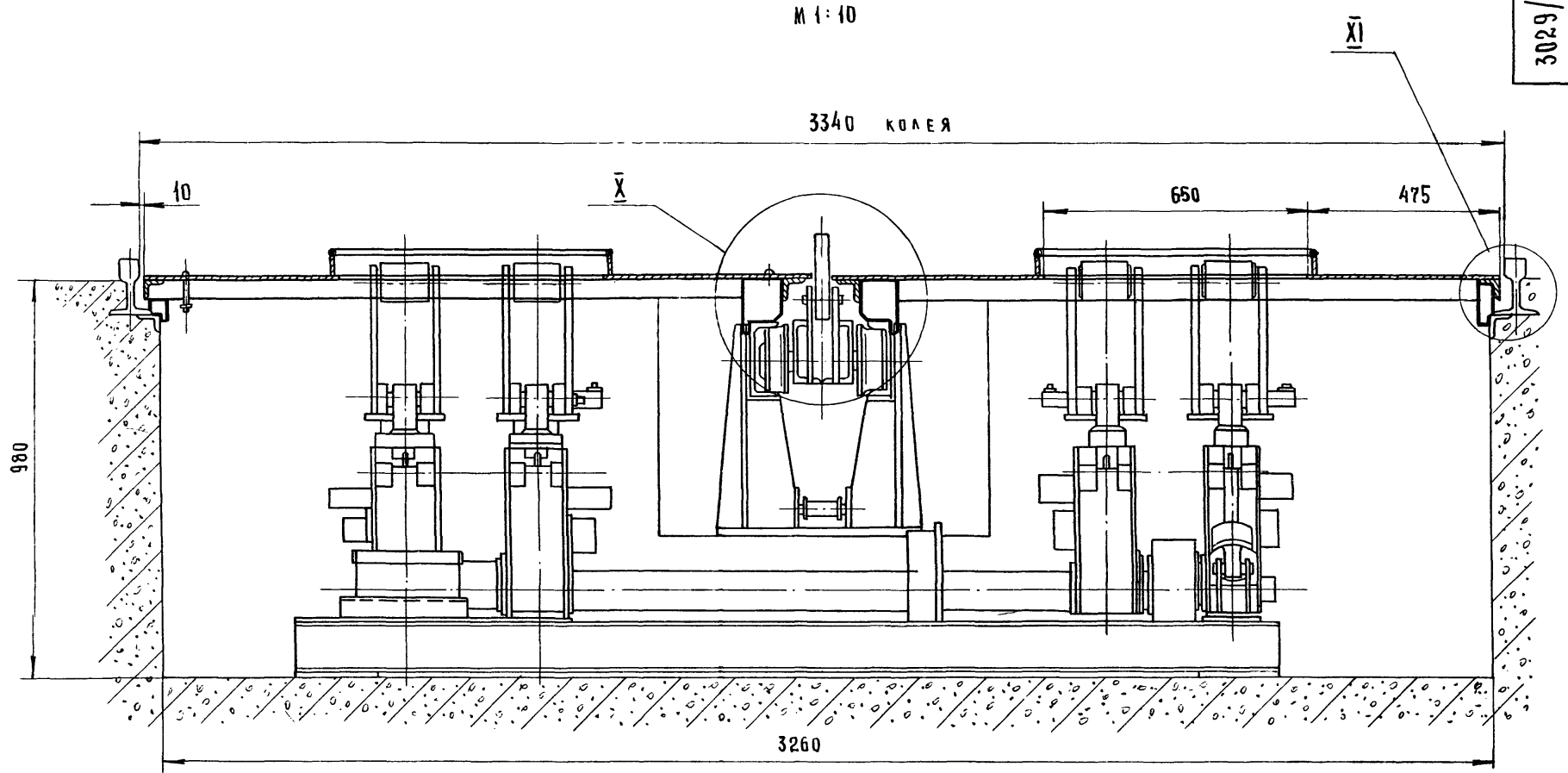
Изм.	Лист	№ докум.	Лист	Дата	Штыи укрытия прямков	Лит.	Масштаб
						1:20	
					Сборочный чертеж	Лист 13	Листов
						Гипроотрамма	Москва

ТТ 409-010-49.85 Альбом

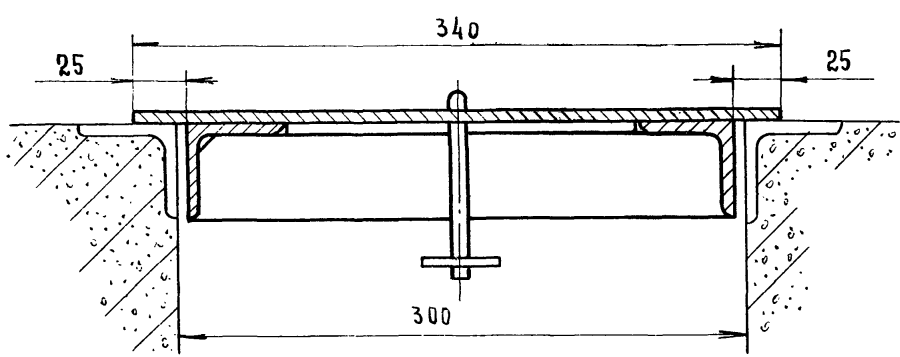
15

3029/1.02.00.000 СБ

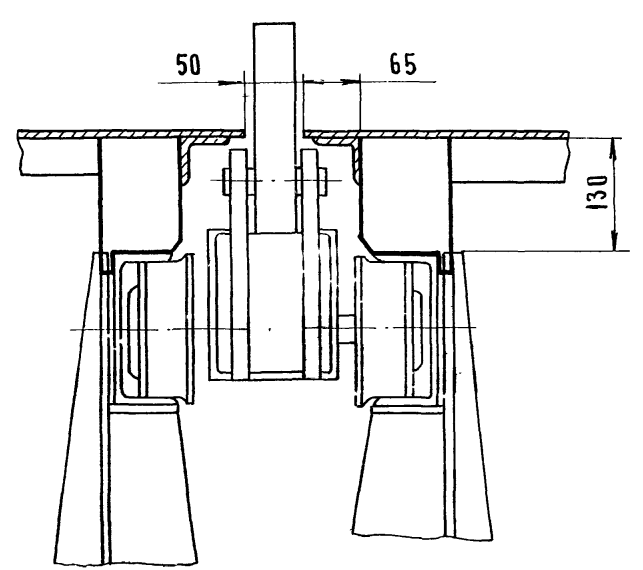
**Ш - Ш** ЛИСТ 13 ПОВЕРНУТО  
М 1:10



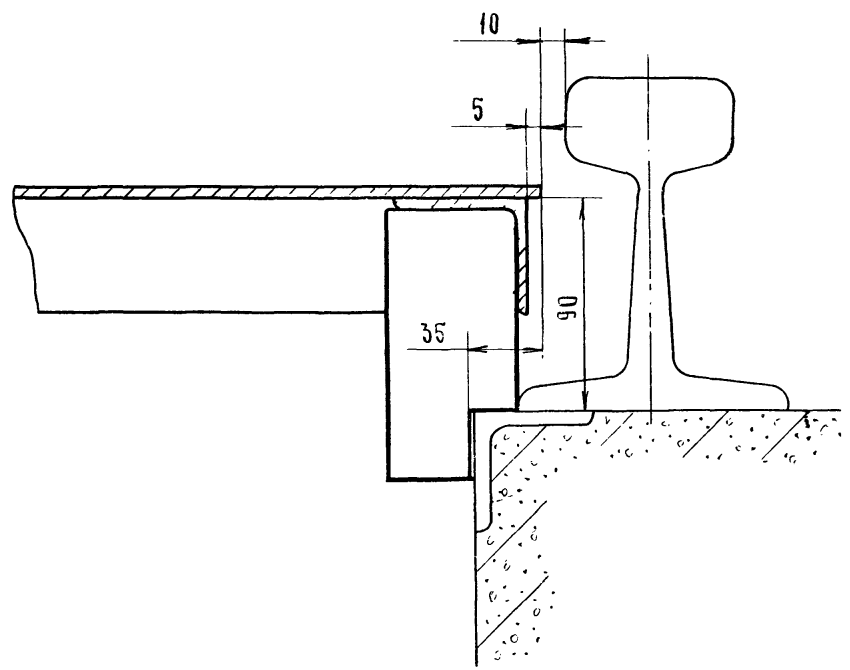
**П - П** ЛИСТ 12  
М 1:2.5



**X-X**  
М 1:5



**XI-XI**  
М 1:2



409-010-49.85  
Альбом №1

9016/12

3029/1.02.00.000 СБ

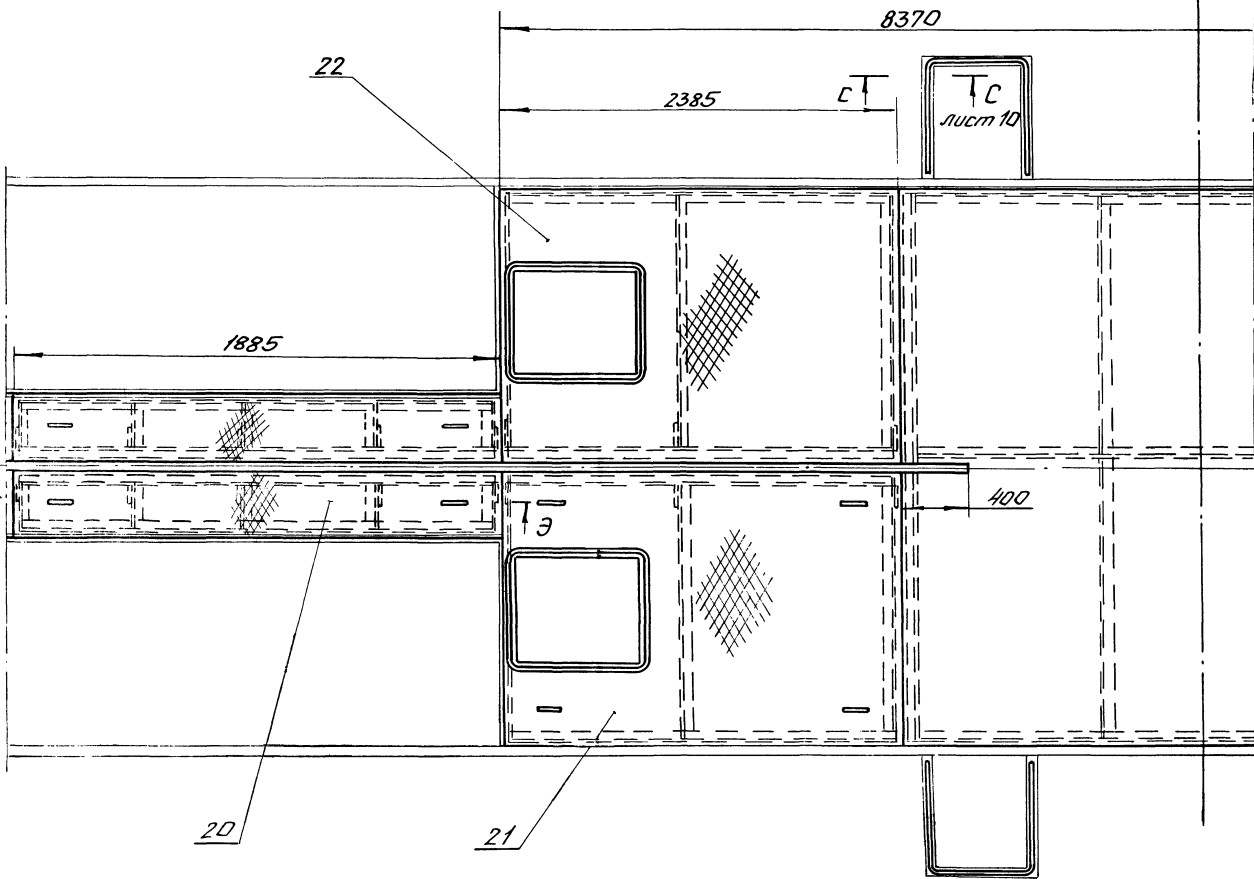
ИЗМ.	ЛИСТ	И. ДОКУМ.	ПОДП.	ДАТА	ЩИТЫ УКРЫТИЯ ПРЯМКОВ СБОРОЧНЫЙ ЧЕРТЕЖ	ЛИТ.	МАССА	МАСШТАБ	
		РАЗРАБ.	ШАРИКОВ	05.84		ЛИСТ 14	ЛИСТОВ		
		ПРОВ.	ШАРИКОВ	05.84		ГИПРОСТРОММАШ			
		Т. КОНТР.	ШАЛАДИН	05.84		Г. МОСКВА			
		РУКОВ.	СЕМЕНОВ	05.84					
		И. КОНТР.	КОЛЕСНИКОВА	05.84					
		ЧТВ.	СЕМЕНОВ	05.84					

### Учеток 9

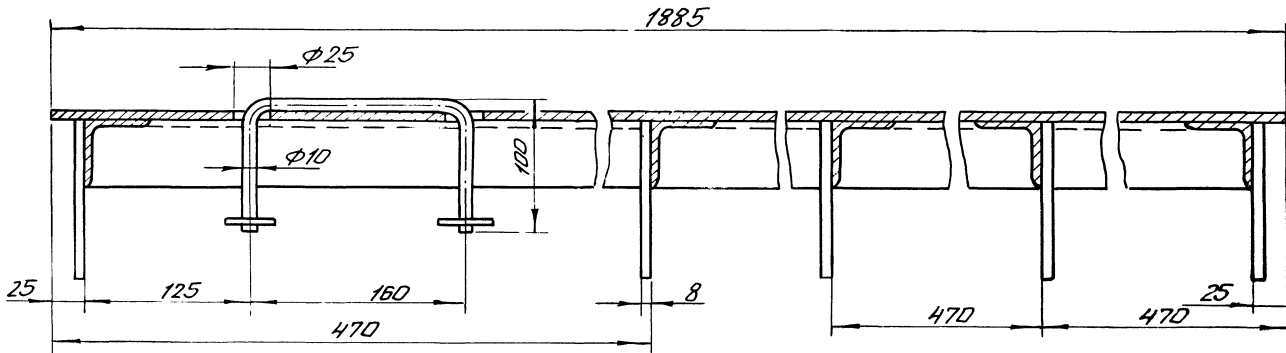
16

лист №1

3029/1. 02. 00. 000 СБ  
409-010-49.85



3-3  
М1:2,5



3029/1. 02. 00. 000 СБ

409-010-49.85  
Клубок XI

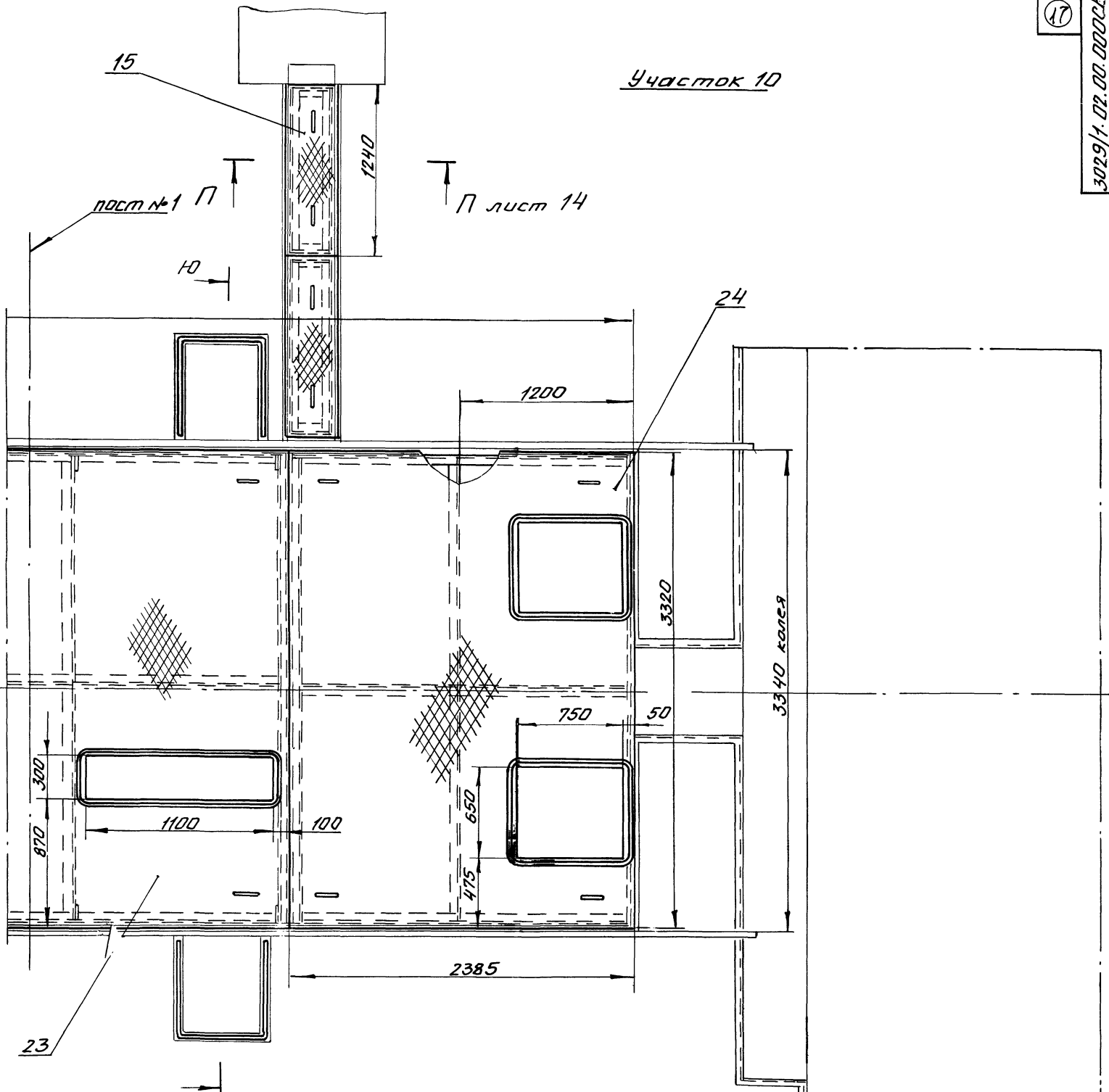
Изм.				Лист			Масштаб	
Изм.	Лист	И докум.	Подп.	Дата	Щиты укрытия			
		Разраб.	Шариков	05.84	прямоугол			
		Проект.	Шариков		Сборочный чертеж			
		Т.контр.	Шаладин	05.84	Лист: 1		Лист: 06	
		Ручков.	Семенов	05.84	Гипростройма			
		Н.контр.	Моресникова	05.84	Москва			
		Утв.	Семенов	05.84				



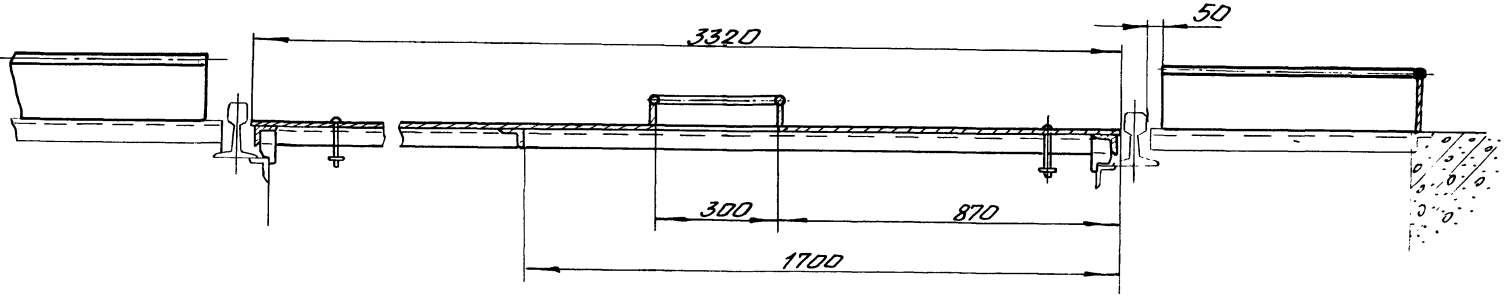
7.7 409-010-49.85 Альбом А1

3029/1. 02. 00. 0000 СБ

Участок 10



Ю - Ю повернуто  
М 1:10



17 409-010-49.85  
9016/12 Альбом А1

3029/1. 02. 00. 0000 СБ

Изм.	Лист	И.докум.	Подп.	Дата	Щиты укрытия прямков	Лит.	Масштаб	Масштаб
					Щиты укрытия прямков			1:20
					Сборочный чертеж	Лист 16	Лит. 106	
						Гипрост. ЭММШ Москва		

Щиты укрытия прямков. Демонстрация. Альбом А1. Лист 16

WORLDWIDE  
WORLDWIDE  
WORLDWIDE  
WORLDWIDE  
WORLDWIDE  
WORLDWIDE  
WORLDWIDE