

С С С Р
НОРМАЛИ МАШИНОСТРОЕНИЯ

МН 4008-62—МН 4021-62

ДЕТАЛИ ТРУБОПРОВОДОВ
ОПОРЫ СТАЛЬНЫХ ТРУБОПРОВОДОВ

СТАНДАРТИЗ
МОСКВА—1963

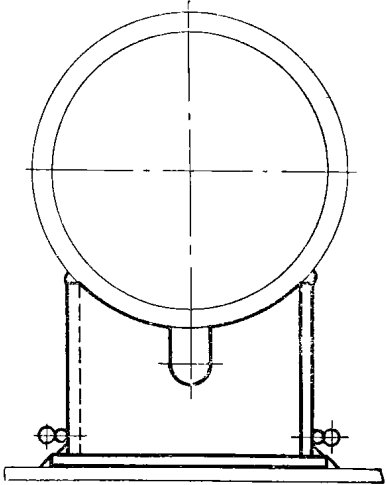
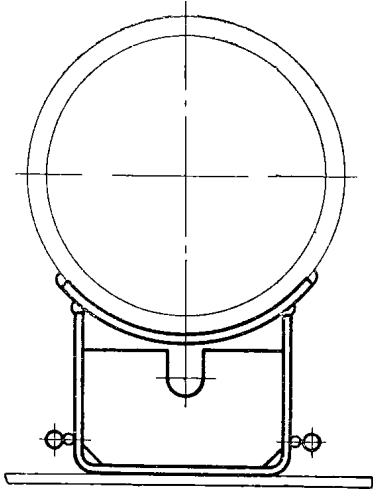
С С С Р
НОРМАЛИ МАШИНОСТРОЕНИЯ

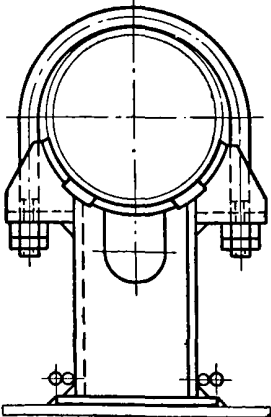
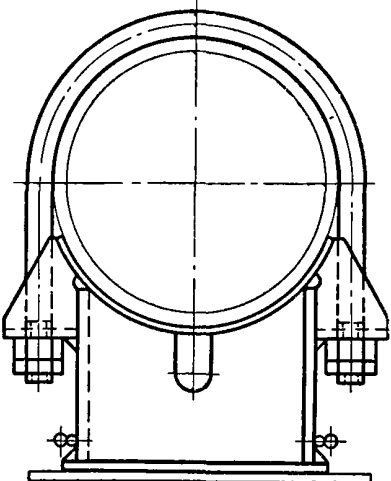
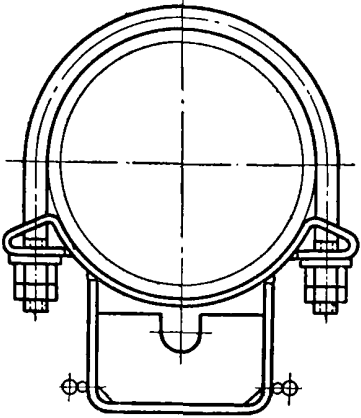
МН 4008-62—МН 4021-62

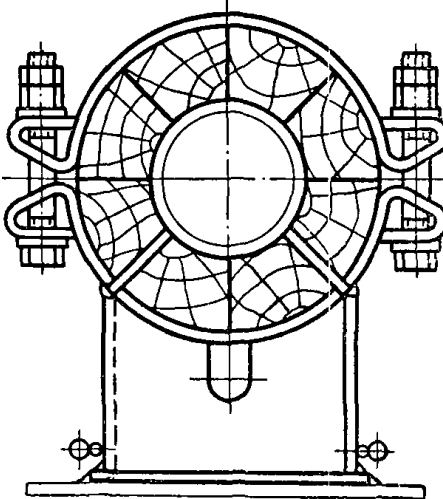
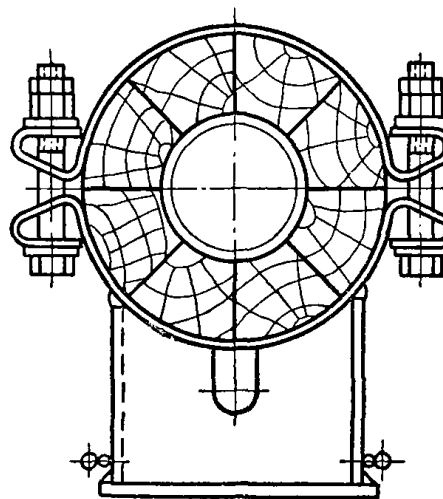
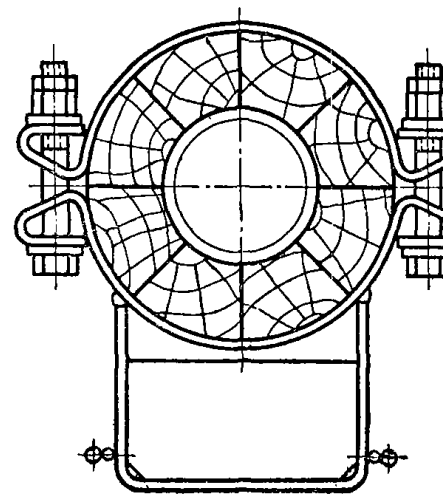
ДЕТАЛИ ТРУБОПРОВОДОВ
ОПОРЫ СТАЛЬНЫХ ТРУБОПРОВОДОВ

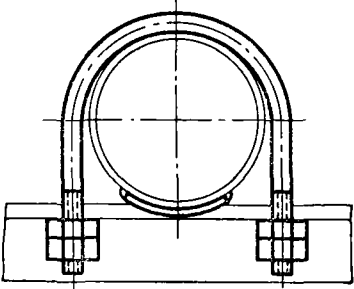
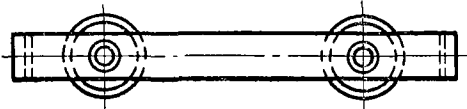
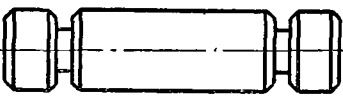
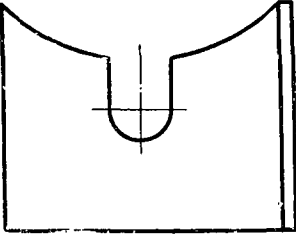

ГОСУДАРСТВЕННОЕ ИЗДАТЕЛЬСТВО СТАНДАРТОВ
МОСКВА—1963

СОДЕРЖАНИЕ

Номер нормали	Наименование	Эскиз	Стр.
МН 4008—62	Опоры приварные неподвижные и скользящие стальных трубопроводов		7
МН 4009—62	Опоры приварные скользящие удлиненные стальных трубопроводов		16

Номер нормали	Наименование	Эскиз	Стр.
МН 4010—62	Опоры хомутовые неподвижные стальных трубопроводов		28
МН 4011—62	Опоры хомутовые скользящие стальных трубопроводов		44
МН 4012—62	Опоры хомутовые скользящие удлиненные стальных трубопроводов		57

Номер нормали	Наименование	Эскиз	Стр.
МН 4013—62	Опоры хомутовые неподвижные стальных трубопроводов с хладогентом		71
МН 4014—62	Опоры хомутовые скользящие стальных трубопроводов с хладогентом		75
МН 4015—62	Опоры хомутовые скользящие удлиненные стальных трубопроводов с хладогентом		82

Номер нормали	Наименование	Эскиз	Стр.
МН 4016—62	Опоры бескорпусные неподвижные и направляющие стальных трубопроводов		85
МН 4017—62	Опоры стальных трубопроводов. Обоймы двухкатковые		90
МН 4018—62	Опоры стальных трубопроводов. Катки		94
МН 4019—62	Опоры стальных трубопроводов. Угольники		96
МН 4020—62	Опоры стальных трубопроводов. Упоры		101
МН 4021—62	Опоры стальных трубопроводов. Технические требования	—	103

СССР

Комитет стандартов,
мер и измерительных
приборов
при Совете Министров
Союза ССР

ВНИИНАШ

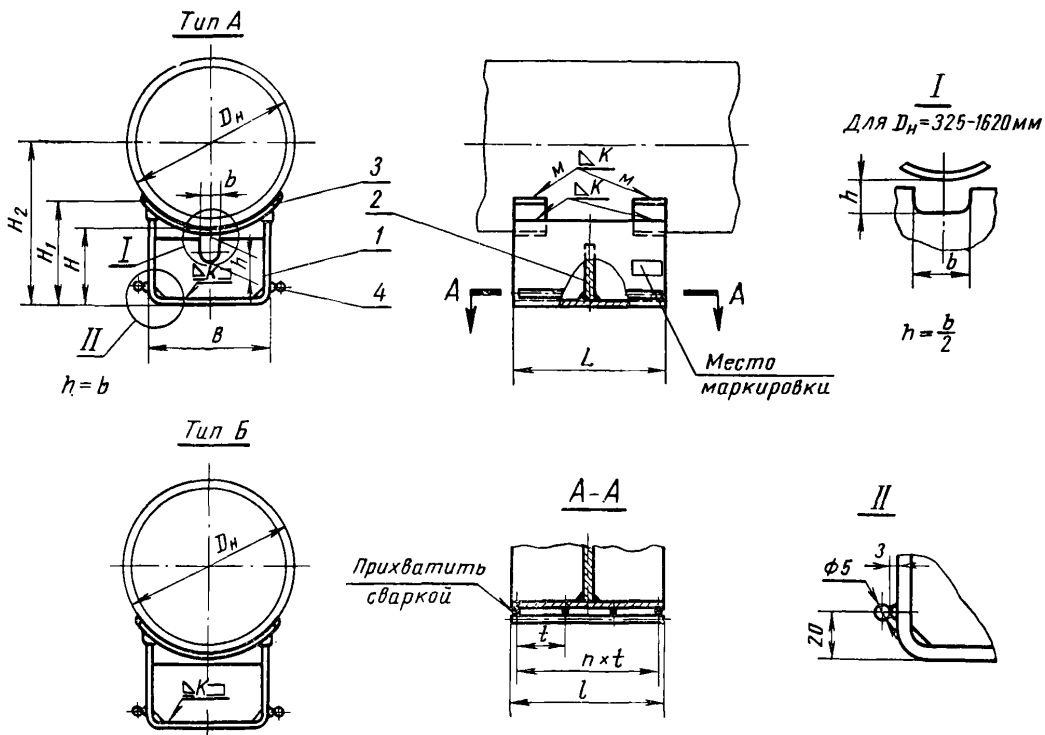
НОРМАЛЬ МАШИНОСТРОЕНИЯ

Детали трубопроводов
ОПОРЫ ПРИВАРНЫЕ СКОльзяЩИЕ
УДЛИНЕННЫЕ СТАЛЬНЫХ
ТРУБОПРОВОДОВ

МН
4009—62

Группа Г18

Настоящая норма распространяется на опоры приварные скользящие удлиненные трубопроводов из углеродистой стали с температурой рабочей среды до 300° С.



Черт. 1

Пример обозначения опоры типа А трубопровода $D_n=194$ мм и $H=95$ мм:

Опора А-194-95 МН 4009—62,

То же, типа Б:

Опора Б-194-95 МН 4009—62

Разработана Ленфилиалом
института «ОРГЭНЕРГОСТРОЙ»

Утверждена Всесоюзным научно-
исследовательским институтом
по нормализации в машиностроении
(ВНИИНАШ) 31/VII 1962 г.

Срок введения 1/1 1964 г.

Размеры в мм

Таблица 1

Ш и ф р		Наружный диаметр трубопровода, D_H	H (доп. отк. ± 5)	Тип А							Тип Б															
Тип А	Тип Б			H_1	H_2	B	b	K	L	l	t	Количество, n	Наибольшее перемещение опоры от теплового расширения трубопровода	Вес кг	Применяемость	L	l	t	Количество, n	Наибольшее перемещение опоры от теплового расширения трубопровода	Вес кг	Применяемость				
A-108-95	Б-108-95	108	95	115	149	73	4	200	190	45	4	140	2,042		340	330	45	7	250	3,278						
A-114-95	—	114			152								2,052													
A-127-95	—	127			118								158		2,288											
A-133-95	Б-133-95	133		122	162	93							2,314		340	330	45	7	250	3,639						
A-140-95	—	140		124	165	2,332																				
A-152-95	—	152		122	171	118							2,730													
A-159-95	Б-159-95	159		132	175	35							2,794		380	370	50	7	300	4,741						
A-168-95	—	168		134	179	122							4,047													
A-180-95	—	180			185								4,067													
A-194-95	Б-194-95	194			136								192		152	4,814	380	370	50	7		300	8,019			
A-219-95	Б-219-95	219		142	205	152							4,728		380	370	50	7	300	7,853						
A-245-95	—	245		150	218	182							5,672		—	—	—	—	—	—						
A-273-95	Б-273-95	273		152	232	6							5,641		380	370	50	7	300	9,057						
A-299-95	—	299		142	245								7,664		—	—	—	—	—	—						
A-325-95	Б-325-95	325		154	258								300		290	6	240	8,604	380	370		50	7	300	10,37	
A-377-95	Б-377-95	377		144	284	212							70		300	290	6	240	8,377	380		370	50	7	300	10,08

Детали трубопроводов. Опоры приварные скользящие
Удлиненные стальных трубопроводов

МН 4009—62

Размеры в мм

Продолжение

Ш и ф р		Наружный диаметр трубопровода, D_n	H (доп. отк. ± 5)	H_1	H_2	B	b	K	Тип А				Тип Б												
Тип А	Тип Б								L	l	t	Количество, n	Наибольшее перемещение опоры от теплового расширения трубопровода	Вес кг	Применяемость	L	l	t	Количество, n	Наибольшее перемещение опоры от теплового расширения трубопровода	Вес кг	Применяемость			
А-426-95	Б-426-95	426	95	158	308	262	70	6	250	6	240	45	6	240	480	470	50	9	400	14,82					
А-480-95	Б-480-95	478; 480		166	335	312																	300	20,53	14,85
А-530-95	Б-530-95	529; 530		176	360	336																	300	12,53	17,39
А-630-95	Б-630-95	630		176	410	336																	300	16,97	23,77
А-720-95	Б-720-95	720		170	455	376																	300	18,79	25,92
А-820-95	Б-820-95	820		166	505	416																	300	19,42	26,44
А-920-95	Б-920-95	920		166	555	416																	300	20,86	28,39
А-1020-95	Б-1020-95	1020		164	605	420																	290	25,83	30,27
А-1120-95	Б-1120-95	1120		142	655	420																	290	25,96	30,34
А-1220-95	Б-1220-95	1220		166	705	420																	290	30,05	34,82
А-1420-95	—	1420	160	805	470	10	30,07	—																	
А-1620-95	—	1620	152	905	—	—	29,85	—																	
А-168-145	—	168	145	184	229	122	60	6	200	190	4	140	4	140	380	370	50	7	300	10,28					
А-180-145	—	180		186	235	—																	5,090	—	
А-194-145	Б-194-145	194		186	242	—																	5,108	—	
А-219-145	Б-219-145	219		152	—	—																	5,975	—	
				192	255	—																	—	5,836	—

МН 4009—62

Детали трубопроводов. Опоры приварные скользящие
Удлиненные стальных трубопроводов

Размеры в мм

Продолжение

Ш и ф р		Наружный диаметр трубопровода, D_n	H (доп. окл. ± 5)							Тип А						Тип Б							
Тип А	Тип Б			H_1	H_2	B	b	K	L	l	t	Количество, n	Наибольшее перемещение опоры от теплового расширения трубопровода	Вес кг	Применяемость	L	l	t	Количество, n	Наибольшее перемещение опоры от теплового расширения трубопровода	Вес кг	Применяемость	
А-245-145	—	245	145	200	268																		
А-273-145	Б-273-145	273		202	282	182	60		200	190		4	140	6,667									
А-299-145	—	299		192	295									6,854	380	370	50	7	300	11,26			
А-325-145	Б-325-145	325		204	308	212		6						9,348									
А-377-145	Б-377-145	377		194	334	212								10,31	380	370		7	300	12,64			
А-426-145	Б-426-145	426			358									10,07							12,36		
А-480-145	Б-480-145	478; 530		208	385	262								12,34							17,72		
А-530-145	Б-530-145	529; 530		216	410	312								12,36							17,65		
А-630-145	Б-630-145	630		226	460	336								14,46							20,41		
А-720-145	Б-720-145	720		220	505			8	300	290	45	6	240	18,96			50				27,90		
А-820-145	Б-820-145	820			555	376	120							20,77				9	400	29,94			
А-920-145	Б-920-145	920		216	605	416								21,47	480	470					30,60		
А-1020-145	Б-1020-145	1020			655									22,96							32,67		
А-1120-145	Б-1120-145	1120		214	705	420								29,47							34,89		
А-1220-145	Б-1220-145	1220		192	755			10						29,58							34,96		
А-1420-145	—	1420		216	855	470								33,91							39,67		
А-1620-145	—	1620		210	955									33,93									
				202	955									33,71									

Детали трубопроводов. Опоры приварные скользящие
Удлиненные стальных трубопроводов

МН 4009—62

Таблица 2

Тип А

Шифр изделия	Дет. 1. Скоба	Дет. 2. Ребро	Дет. 3. Подушка	Дет. 4. Проволока 1 ГОСТ 3282—46		Вес наплавленного металла сварных швов кг			
	Количество								
	1	1	2	2					
Ш и ф р д е т а л е й				Размеры, мм (диаметр на длину)	Вес 1 шт., кг				
A-108-95	A-108-95/1	A-108-95/2	A-108-95/3	5×190	0,030	0,020			
A-114-95			A-114-95/3						
A-127-95	A-127-95/1	A-127-95/2	A-127-95/3						
A-133-95			A-133-95/3						
A-140-95			A-140-95/3						
A-152-95	A-152-95/1	A-152-95/2	A-152-95/3				0,022		
A-159-95			A-159-95/3						
A-168-95	A-168-95/1	A-168-95/2	A-168-95/3					0,050	
A-180-95			A-180-95/3						
A-194-95	A-194-95/1	A-194-95/2	A-194-95/3						0,054
A-219-95	A-219-95/1		A-219-95/3						
A-245-95	A-245-95/1	A-245-95/2	A-245-95/3			0,060			
A-273-95	A-273-95/1		A-273-95/3						
A-299-95	A-299-95/1		A-299-95/3						
A-325-95	A-325-95/1	A-325-95/2	A-325-95/3						
A-377-95	A-377-95/1		A-377-95/3						
A-426-95	A-426-95/1	A-426-95/2	A-426-95/3				0,075		
A-480-95	A-480-95/1		A-480-95/3						
A-530-95	A-530-95/1	A-530-95/2	A-530-95/3					0,085	
A-630-95	A-630-95/1	A-630-95/2	A-630-95/3						
A-720-95	A-720-95/1	A-720-95/2	A-720-95/3	0,160					
A-820-95	A-820-95/1		A-820-95/3						
A-920-95	A-920-95/1	A-920-95/2	A-920-95/3		0,175				
A-1020-95	A-1020-95/1	A-1020-95/2	A-1020-95/3						
A-1120-95	A-1120-95/1		A-1120-95/3						

Детали трубопроводов. Опоры приварные скользящие
удлиненные стальных трубопроводов

МН 4009—62

Тип А

Продолжение

Шифр изделия	Дет. 1. Скоба	Дет. 2. Ребро	Дет. 3. Подушка	Дет. 4. Проволока I ГОСТ 3282—46		Вес наплавленного металла сварных швов кг
	Количество					
	1	1	2	2		
	Шифр деталей			Размеры, мм (диаметр на длину)	Вес 1 шт., кг	
А-1220-95	А-1220-95/1		А-1220-95/3	5×290	0,045	0,250
А-1420-95	А-1420-95/1		А-1420-95/3			
А-1620-95	А-1620-95/1		А-1620-95/3			
А-168-145	А-168-145/1	А-168-145/2	А-168-95/3	5×190	0,030	0,070
А-180-145			А-180-95/3			
А-194-145	А-194-145/1	А-194-145/2	А-194-95/3	5×190	0,030	0,080
А-219-145	А-219-145/1		А-219-95/3			
А-245-145	А-245-145/1	А-245-145/2	А-245-95/3	5×290	0,045	0,090
А-273-145	А-273-145/1		А-273-95/3			
А-299-145	А-299-145/1		А-299-95/3			
А-325-145	А-325-145/1	А-325-145/2	А-325-95/3	5×290	0,045	0,100
А-377-145	А-377-145/1		А-377-95/3			
А-426-145	А-426-145/1	А-426-145/2	А-426-95/3	5×290	0,045	0,175
А-480-145	А-480-145/1		А-480-95/3			
А-530-145	А-530-145/1	А-530-145/2	А-530-95/3	5×290	0,045	0,190
А-630-145	А-630-145/1	А-630-145/2	А-630-95/3			
А-720-145	А-720-145/1	А-720-145/2	А-720-95/3	5×290	0,045	0,200
А-820-145	А-820-145/1		А-820-95/3			
А-920-145	А-920-145/1	А-920-145/2	А-920-95/3	5×290	0,045	0,315
А-1020-145	А-1020-145/1	А-1020-145/2	А-1020-95/3			
А-1120-145	А-1120-145/1	А-1220-145/2	А-1120-95/3	5×290	0,045	0,340
А-1220-145	А-1220-145/1		А-1220-95/3			
А-1420-145	А-1420-145/1		А-1420-95/3			
А-1620-145	А-1620-145/1		А-1620-95/3			

Тип Б

Шифр изделия	Дет. 1. Скоба	Дет. 2. Ребро	Дет. 3. Подушка	Дет. 4. Проволока I ГОСТ 3282—46		Вес наплавленного металла сварных швов кг		
	Количество							
	1	1	2	2				
	Шифр деталей			Размеры, мм (диаметр на длину)	Вес 1 шт., кг			
Б-108-95	Б-108-95/1	Б-108-95/2	А-108-95/3	5×330	0,050	0,020		
Б-133-95	Б-133-95/1	Б-133-95/2	А-133-95/3					
Б-159-95	Б-159-95/1	Б-159-95/2	А-159-95/3	5×370	0,055	0,022		
Б-194-95	Б-194-95/1		А-194-95/3			0,054		
Б-219-95	Б-219-95/1	А-219-95/3	0,060					
Б-273-95	Б-273-95/1	Б-273-95/2	А-273-95/3			0,065		
Б-325-95	Б-325-95/1	Б-325-95/2	А-325-95/3			0,075	0,085	
Б-377-95	Б-377-95/1		А-377-95/3					
Б-426-95	Б-426-95/1	Б-426-95/2	А-426-95/3	5×470	0,072	0,150		
Б-480-95	Б-480-95/1		А-480-95/3			0,160		
Б-530-95	Б-530-95/1	Б-530-95/2	А-530-95/3			0,175		
Б-630-95	Б-630-95/1	Б-630-95/2	А-630-95/3			0,265		
Б-720-95	Б-720-95/1	Б-720-95/2	А-720-95/3			0,250	0,070	
Б-820-95	Б-820-95/1		А-820-95/3					0,080
Б-920-95	Б-920-95/1	Б-920-95/2	А-920-95/3	5×370	0,055	0,090		
Б-1020-95	Б-1020-95/1	Б-1020-95/2	А-1020-95/3			0,100	0,175	
Б-1120-95	Б-1120-95/1		А-1120-95/3					0,190
Б-1220-95	Б-1220-95/1	Б-1220-95/2	А-1220-95/3			5×470	0,072	0,200
Б-194-145	Б-194-145/1	Б-194-145/2	А-194-95/3					0,315
Б-219-145	Б-219-145/1	А-219-95/3	А-219-95/3					
Б-273-145	Б-273-145/1	Б-273-145/2	А-273-95/3	0,100	0,175			
Б-325-145	Б-325-145/1	Б-325-145/2	А-325-95/3			0,190	0,200	
Б-377-145	Б-377-145/1		А-377-95/3	А-377-95/3	0,200			0,315
Б-426-145	Б-426-145/1	Б-426-145/2	А-426-95/3	0,200		0,315		
Б-480-145	Б-480-145/1		А-480-95/3		А-480-95/3		0,200	0,315
Б-530-145	Б-530-145/1	Б-530-145/2	А-530-95/3	0,200	0,315			
Б-630-145	Б-630-145/1	Б-630-145/2	А-630-95/3			0,200	0,315	
Б-720-145	Б-720-145/1	Б-720-145/2	А-720-95/3	0,200	0,315			
Б-820-145	Б-820-145/1		А-820-95/3			А-820-95/3	0,200	0,315
Б-920-145	Б-920-145/1	Б-920-145/2	А-920-95/3	0,200	0,315			
Б-1020-145	Б-1020-145/1	Б-1020-145/2	А-1020-95/3			0,200	0,315	
Б-1120-145	Б-1120-145/1		А-1120-95/3	А-1120-95/3	0,200			0,315
Б-1220-145	Б-1220-145/1	Б-1220-145/2	А-1220-95/3	0,200		0,315		

Примечание. Для опор типа А к трубопроводам без спутников допускается применять ребра типа Б.

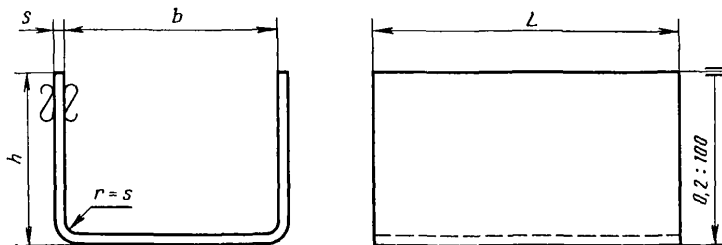
1. Сварку производить электродами типа Э42 по ГОСТ 9467—60.
2. Остальные технические требования — по МН 4021—62.
3. Маркировать: шифр и товарный знак.

Таблица 4

Наружный диаметр трубопровода D_n	Допускаемые силы трения для скользящих опор T , кгс			
	Температура среды, °С			
	200	300	200	300
	$H = 95 \text{ мм}$		$H = 145 \text{ мм}$	
108				
114				
127	240	200	—	—
133				
140				
152				
159	420	350		
168				
180	550	450	400	340
194				
219				
245				
273	800	650	600	500
299				
325	1100	850	800	650
377		800		
426	1650	1350	1300	1050
480	1550	1250		
530	1900	1500	1500	1200
630	2300	1800	1850	1500
720	3000	2500	2350	1900
820	3550	2900	2800	2250
920	4200	3450	3200	2600
1020	4900	4000	3750	3100
1120		5500	5200	4250
1220	6600	5300	4650	4100
1420		4900	4750	3900
1620	6000	4600	4550	3700

Деталь 1. Скоба

▽1 Остальное



Черт. 2

Пример обозначения скобы опоры типа А трубопровода
 $D_n = 194 \text{ мм}$ и $H = 95 \text{ мм}$:

Скоба А-194-95|1 МН 4009—62

То же, опоры типа Б:

Скоба Б-194-95|1 МН 4009—62

Размеры в мм

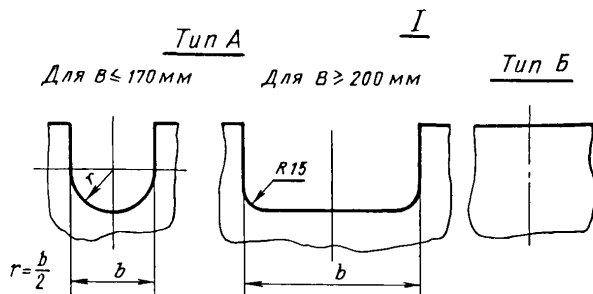
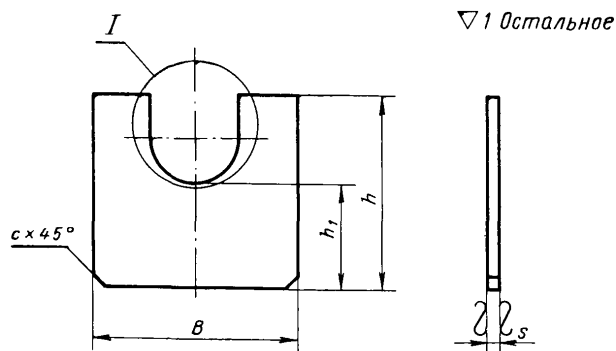
Таблица 5

Ш и ф р		<i>h</i> (доп. откл. ± 1)	<i>b</i> (доп. откл. + 1)	<i>s</i>	Развернутая длина	Тип А		Тип Б	
Тип А	Тип Б					<i>L</i>	Вес кг	<i>L</i>	Вес кг
A-108-95/1	Б-108-95/1	102	65	4	263	200	1,652	340	2,808
A-127-95/1	Б-133-95/1	105	85		289		1,815	3,055	
A-152-95/1	Б-159-95/1	112	110		328		2,061	380	3,900
A-168-95/1	—	106			312		2,939	—	—
A-194-95/1	Б-194-95/1	116	140		362		3,404	380	6,480
A-219-95/1	Б-219-95/1	112			354		3,344		6,340
A-245-95/1	—	122	170	404	3,815	—	—		
A-273-95/1	Б-273-95/1	116		392	3,702	380	7,020		
A-299-95/1	—	114		388	5,497	—	—		
A-325-95/1	Б-325-95/1	122		200	434	6,132	380	7,770	
A-377-95/1	Б-377-95/1	116			422	5,977		7,550	
A-426-95/1	Б-426-95/1	126		250	492	6,966	—	11,10	
A-480-95/1	Б-480-95/1	122	484		6,853	11,00			
A-530-95/1	Б-530-95/1	134	300	558	7,899	—	12,60		
A-630-95/1	Б-630-95/1	124	320	555	10,08	—	16,70		
A-720-95/1	Б-720-95/1	134	360	615	11,59	480	18,54		
A-820-95/1	Б-820-95/1	128		603	11,36		18,20		
A-920-95/1	Б-920-95/1	132	400	651	12,26	—	19,60		
A-1020-95/1	Б-1020-95/1	126		636	14,98		19,20		
A-1120-95/1	Б-1120-95/1	122	450	628	14,79	—	18,95		
A-1220-95/1	Б-1220-95/1	126		686	16,16		20,70		
A-1420-95/1	—	122	110	678	15,97	—	—		
A-1620-95/1	—	116		666	15,68		—	—	
A-168-145/1	—	156	110	412	3,881	—	—		
A-194-145/1	Б-194-145/1	168	140	466	4,399	380	8,340		
A-219-145/1	Б-219-145/1	162		454	4,286		8,130		
A-245-145/1	—	172	170	504	4,757	—	—		
A-273-145/1	Б-273-145/1	166		492	4,644	380	8,800		
A-299-145/1	—	164	200	488	6,910	—	—		
A-325-145/1	Б-325-145/1	172		534	7,554	380	9,550		
A-377-145/1	Б-377-145/1	166	522	7,390	9,340				
A-426-145/1	Б-426-145/1	176	250	592	8,379	—	13,40		
A-480-145/1	Б-480-145/1	172		584	8,266		13,20		
A-530-145/1	Б-530-145/1	184	300	658	9,312	—	14,90		
A-630-145/1	Б-630-145/1	174	320	655	11,96	—	19,80		
A-720-145/1	Б-720-145/1	184	360	715	13,40	480	21,40		
A-820-145/1	Б-820-145/1	178		703	13,24		21,20		
A-920-145/1	Б-920-145/1	182	400	751	14,15	—	22,60		
A-1020-145/1	Б-1020-145/1	176		736	17,33		22,20		
A-1120-145/1	Б-1120-145/1	172	450	728	17,14	—	21,95		
A-1220-145/1	Б-1220-145/1	176		786	18,51		23,70		
A-1420-145/1	—	172	110	778	18,32	—	—		
A-1620-145/1	—	166		766	18,04		—	—	

1. Материал — сталь марки Ст. 3 по ГОСТ 380—60.

2. Остальные технические требования — по МН 4021—62.

Деталь 2. Ребро



Черт. 3

Пример обозначения ребра опоры типа А трубопровода $D_n = 194$ мм и $H = 95$ мм:

Ребро А-194-95/2 МН 4009—62

То же, опоры типа Б:

Ребро Б-194-95/2 МН 4009—62

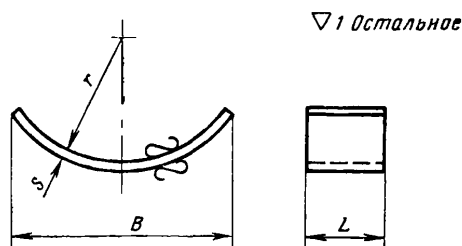
Размеры в мм

Таблица 6

Ш и ф р		В (доп. откл. —1)	h	s	c	Тип А			Тип Б		
Тип А	Тип Б					b	h ₁	Вес кг	Вес кг		
А-108-95/2	Б-108-95/2	65	85	4	4	35	55	0,126	0,174		
А-127-95/2	Б-133-95/2	85						0,179	0,226		
А-152-95/2	Б-152-95/2	110						0,246	0,293		
А-168-95/2	—		0,342	—							
А-194-95/2	Б-194-95/2		140	0,456	0,527						
А-245-95/2	Б-273-95/2	170	80	6	6		50	0,569	0,641		
А-325-95/2	Б-325-95/2	200				0,655		0,754			
А-426-95/2	Б-426-95/2	250				0,843		0,942			
А-530-95/2	Б-530-95/2	300	75	8	8	70		1,031	1,130		
А-630-95/2	Б-630-95/2	320						1,375	1,507		
А-720-95/2	Б-720-95/2	360						1,564	1,696		
А-920-95/2	Б-920-95/2	400	70	10	10		40	1,752	1,884		
А-1020-95/2	Б-1020-95/2							450	2,033	2,198	
А-1220-95/2	Б-1220-95/2							450	2,308	2,473	
А-168-145/2	—	110	130	6	6	60		0,453	—		
А-194-145/2	Б-194-145/2	140						0,636	0,857		
А-245-145/2	Б-273-145/2	170						0,820	1,041		
А-325-145/2	Б-325-145/2	200					75	0,914	1,225		
А-426-145/2	Б-426-145/2	250								1,220	1,531
А-530-145/2	Б-530-145/2	300								1,526	1,837
А-630-145/2	Б-630-145/2	320	1,469	2,512							
А-720-145/2	Б-720-145/2	360	120	8	8	70				1,705	2,826
А-920-145/2	Б-920-145/2	400								125	8
А-1020-145/2	Б-1020-145/2						3,250	3,768			
А-1220-145/2	Б-1220-145/2	450	3,721	4,239							

1. Материал — сталь марки Ст. 3 по ГОСТ 380—60.
2. Остальные технические требования — по МН 4021—62.

Деталь 3. Подушка



Черт. 4

Пример обозначения подушки опоры типа А трубопровода

$D_n = 194 \text{ мм}$ и $H = 95 \text{ мм}$:

Подушка А-194—95/3 МН 4009-62

Размеры в мм

Таблица 7

Ш и ф р	r		B	L	s	Развернутая длина	Вес кг
	Номинал.	Доп. откл.					
A-108-95/3	54	+0,5	90	30	4	98	0,092
A-114-95/3	57		94			103	0,097
A-127-95/3	64		104			114	0,107
A-133-95/3	66		112			127	0,120
A-140-95/3	70		120			137	0,129
A-152-95/3	76		122			136	0,171
A-159-95/3	80		140			162	0,204
A-168-95/3	84		152			174	0,328
A-180-95/3	90		158			179	0,337
A-194-95/3	97		185			211	0,420
A-219-95/3	110		190	216	0,407		
A-245-95/3	122		214	248	0,584		
A-273-95/3	136		230	263	0,619		
A-299-95/3	150		260	256	0,723		
A-325-95/3	162		260	294	0,830		
A-377-95/3	188		260	281	0,794		
A-426-95/3	213		310	339	1,278		
A-480-95/3	240		330	357	1,344		
A-530-95/3	265		370	404	1,713		
A-630-95/3	315		430	466	2,634		
A-720-95/3	360	448	477	2,690			
A-820-95/3	410	470	497	3,120			
A-920-95/3	460	500	524	3,291			
A-1020-95/3	510	520	539	4,231			
A-1120-95/3	560	540	559	4,389			
A-1220-95/3	610	580	597	5,624			
A-1420-95/3	710	600	608	5,726			
A-1620-95/3	810	600	611	5,758			

1. Материал — сталь марки Ст. 3 по ГОСТ 380—60.
2. Остальные технические требования — по МН 4021—62.

Редактор *З. И. Галаганенко*

Техн. редактор *А. Е. Матвеева*

Корректоры: *Л. А. Пономарева, Г. М. Огурцова*

Стандартгиз, Москва, Сдано в набор 6/ХІІ 1962 г. Подп. к печ. 25/ІІ 1963 г.

Формат 60×90¹/₈. 5,625 бум. л. 13,25 п. л. Тир. 10000 экз. Цена 66 коп

Картфабрика ВМФ