

ЦЕНТРАЛЬНОЕ БЮРО НОРМАТИВОВ ПО ТРУДУ
ПРИ НАУЧНО-ИССЛЕДОВАТЕЛЬСКОМ ИНСТИТУТЕ ТРУДА
ГОСУДАРСТВЕННОГО КОМИТЕТА СССР
ПО ТРУДУ И СОЦИАЛЬНЫМ ВОПРОСАМ

**ТИПОВЫЕ НОРМЫ
ВЫРАБОТКИ И ВРЕМЕНИ**
на изготовление изделий
из дровяной древесины
и отходов лесопиления
на деревообрабатывающих
станках



МОСКВА ЭКОНОМИКА 1986

ЦЕНТРАЛЬНОЕ БЮРО НОРМАТИВОВ ПО ТРУДУ
ПРИ НАУЧНО-ИССЛЕДОВАТЕЛЬСКОМ ИНСТИТУТЕ ТРУДА
ГОСУДАРСТВЕННОГО КОМИТЕТА СССР
ПО ТРУДУ И СОЦИАЛЬНЫМ ВОПРОСАМ

Утверждено:
Государственным комитетом СССР
по труду и социальным вопросам
Постановление № 254/16—63
от 1 августа 1985 г

ТИПОВЫЕ НОРМЫ ВЫРАБОТКИ И ВРЕМЕНИ

на изготовление изделий
из дровяной древесины
и отходов лесопиления
на деревообрабатывающих станках

ББК 65.9(2)304.18
Т43

Т 0604020100—133 без объявления
011(01)—86

© Издательство «Экономика», 1986

Постановлением Государственного комитета СССР по труду и социальным вопросам и Секретариата ВЦСПС от 1 августа 1985 г. № 254/16—63 установлен срок действия данных норм с 1986 по 1991 г. С введением их в действие утрачивает силу постановление Государственного комитета Совета Министров СССР по труду и социальным вопросам от 7 июня 1977 г. № 182.

Типовые нормы выработки и времени установлены на работы по изготовлению изделий производственного и бытового назначения из дровяной древесины и отходов лесопиления на лесопильных рамах, круглопильных, токарных, фрезерно-копировальных, строгальных и стружечных станках, на вспомогательные работы по перемещению, увязке и укладке сырья и изделий деревообработки и рекомендуются для применения во всех объединениях, предприятиях и организациях, выполняющих указанные работы, независимо от их ведомственной подчиненности.

Объединениям, предприятиям и организациям при очередной аттестации рабочих мест следует проверить их на соответствие установленному в типовых нормах уровню техники, технологии, организации производства и труда, осуществить в плановом порядке необходимые меры по рационализации рабочих мест и привести в установленном порядке действующие нормы в соответствие с типовыми.

Применение поправочных коэффициентов, ослабляющих напряженность типовых норм, разрешается только с согласия вышестоящей организации и соответствующего профсоюзного комитета.

Типовые нормы разработаны Всесоюзным проектно-исследовательским институтом «Союзгипролесхоз» Государственного комитета СССР по лесному хозяйству совместно с Республиканским центром по научной организации труда Министерства лесного хозяйства УССР под методическим руководством Центрального бюро нормативов по труду при Научно-исследовательском институте труда Госкомтруда СССР при участии научных и нор-

мативно-исследовательских организаций и предприятий Государственного комитета СССР по лесному хозяйству, Министерства топливной промышленности РСФСР.

В конце сборника помещен бланк отзыва, который заполняется предприятием (организацией) и направляется в адрес ЦБНТ (105043, Москва, 4-я Парковая ул., 29) по мере введения указанных типовых норм, а также внедрения более прогрессивных норм.

Обеспечение межотраслевыми нормативными материалами по труду осуществляется по централизованным заявкам министерств и ведомств.

1. ОБЩАЯ ЧАСТЬ

1.1. Типовые нормы выработки и времени на изготовление изделий из дровяной древесины и отходов лесопиления на деревообрабатывающих станках рекомендуются для применения на всех предприятиях независимо от их ведомственной подчиненности, вырабатывающих тарную дощечку, клепку, заготовки штучного паркета, штакетник, дрань штукатурную, древесную стружку, хлебные лотки, точеные и другие изделия производственного и бытового назначения из древесного сырья для технологической переработки (ОСТ 13-76—79), горбыля толщиной не менее 1,5 см и шириной не менее 8 см, выбракованных досок и брусков.

1.2. Нормы предназначены для нормирования труда рабочих, выполняющих работы на лесопильных рамах, круглопильных, токарных, фрезерно-копировальных, строгальных и стружечных станках, а также занятых на вспомогательных работах по перемещению, увязке и укладке сырья и изделий деревообработки.

1.3. В основу разработки типовых норм выработки и времени положены:

- данные фотохронометражных наблюдений;
- технические характеристики оборудования и механизмов;
- типовые технологические схемы рабочих мест;
- результаты анализа организации труда и мероприятия по ее совершенствованию.

1.4. Нормы выработки и времени, указанные в настоящем сборнике, установлены с учетом:

- оснащения рабочих инструментом и оргоснасткой применительно к характеру выполняемой работы;
- применения наиболее рациональных технологических процессов;
- выпуска продукции, отвечающей требованиям действующих технических условий и стандартов;
- выполнения работ рабочими, квалификация которых соответствует сложности выполняемых работ;

соблюдения нормальных условий труда, соответствующих требованиям действующих инструкций, правил техники безопасности, производственной санитарии и противопожарной техники.

1.5. Нормы выработки установлены на одного исполнителя или звено в расчете на рабочую смену продолжительностью 8 ч (при 41-часовой рабочей неделе). При пересчете норм выработки на другую продолжительность рабочей смены (7 или 8,2 ч) применяются соответственно переводные коэффициенты (0,875 или 1,025).

Методические указания по расчету комплексных норм выработки приведены в разделе 3.9.

1.6. Нормы выработки в таблицах сборника даны в м³, т, шт. и других единицах измерения сырья, полуфабрикатов или готовых изделий; нормы времени — в чел.-ч на единицу измерения работы.

1.7. Типовыми нормами выработки и времени учтено время на подготовительно-заключительные работы, техническое и организационное обслуживание рабочего места, отдых и личные надобности.

1.8. Количественный, профессиональный и квалификационный состав исполнителей и содержание работы в разрезе производственных операций приведены в каждом разделе настоящего сборника.

1.9. Наименования профессий исполнителей и разряды работ в настоящем сборнике указаны в соответствии с Единым тарифно-квалификационным справочником работ и профессий рабочих:

для работ на лесопильных рамах и деревообрабатывающих станках—выпуск 40 (разделы «Общие профессии деревообрабатывающих производств» и «Лесопиление и деревообработка»), утвержденный постановлением Государственного комитета Совета Министров СССР по вопросам труда и заработной платы от 11 апреля 1969 г. № 148 и согласованный с ЦК профсоюза рабочих лесной, бумажной и деревообрабатывающей промышленности;

для работ по подаче сырья и вывозке продукции — выпуск 39 (раздел «Лесозаготовительные работы, лесосплав и подсочка леса»), утвержденный постановлением Государственного комитета Совета Министров СССР по вопросам труда и заработной платы от 11 июня 1969 г. № 245 и согласованный с ЦК профсоюза рабочих лесной, бумажной и деревообрабатывающей промышленности;

для вспомогательных работ — выпуск 1 (раздел «Профессии рабочих, общие для всех отраслей народного хо-

зьяства»), утвержденный постановлением Государственного комитета Совета Министров СССР по вопросам труда и заработной платы от 14 января 1969 г. № 24 и согласованный с ВЦСПС.

С внесением изменений и дополнений в Единый тарифно-квалификационный справочник наименования профессий, разряды работ, указанные в данном сборнике, должны быть приведены в соответствие с этими дополнениями и изменениями.

1.10. Выполнение работ рабочими, разряды которых не соответствуют разрядам (квалификации), указанным в Едином тарифно-квалификационном справочнике, не может служить основанием для каких-либо изменений типовых норм.

1.11. Нормы выработки, указанные в таблицах сборника, установлены для наиболее распространенных условий выполнения работ.

Для других условий в разделах нормативной части сборника приведены поправочные коэффициенты.

1.12. На работы, не предусмотренные сборником, устанавливаются местные нормы, рассчитанные методами технического нормирования по аналогии с типовыми.

1.13. До введения типовых норм выработки и времени необходимо привести организационно-технические условия на рабочих местах, на производственных участках и в цехах в соответствие с запроектированными в нормах и осуществить производственный инструктаж рабочих.

1.14. В тех случаях, когда действующие на предприятиях нормы выработки выше приведенных в настоящем сборнике и систематически выполняются за установленную смену, их действие сохраняется.

1.15. С введением настоящего сборника все ранее действовавшие нормы выработки на соответствующие работы отменяются, кроме норм, которые по своему уровню прогрессивнее предусмотренных в сборнике.

2. ТЕХНОЛОГИЯ РАБОТЫ И ОРГАНИЗАЦИЯ ТРУДА

Типовыми нормами выработки предусмотрен производственный процесс в виде непрерывного потока, когда каждая последующая операция следует за предыдущей без создания межоперационных запасов.

Производственный процесс предусматривает переработку древесного сырья длиной 2,0—6,5 м в такой после-

довательности: подача сырья в цех; распиловка бревен на бруски и доски; поперечный раскрой брусьев и досок на заготовки; продольная распиловка заготовок; чистовая торцовка деталей; сдача готовой продукции на склад.

При переработке древесного сырья длиной до 2,0 м предусматривается последовательность: подача сырья в цех; продольный раскрой чураков на бруски и доски; продольная распиловка брусков и досок; поперечный раскрой дощечек; чистовая торцовка деталей; сдача готовой продукции на склад.

Технологические операции в цехах выполняются:

при подаче сырья в цехи переработки — бревнотасками, транспортерами, вагонетками, мостовым краном, электроталью и электротельфером;

при распиловке древесного сырья длиной 1,0—6,5 м — лесопильными рамами типа Р65-4М, Р63-4А и РК;

при продольной распиловке древесного сырья длиной 0,5—2,5 м на бруски и доски — брусочными станками типа ЦДТ5-2, Ц2К-М (Ц2К);

при поперечном раскрое досок на заготовки — станками типа ЦМЭ-3А (ЦМЭ-2) и ЦКБ-40;

при продольном раскрое заготовок по ширине — круглопильными станками типа ЦА-2, ЦА-2А, ЦМ-80, ЦМ-120, ЦДК4-3 (ЦДК4-2, ЦДК4), ЦДК5-2, ЦМР-2 и Ц-6 (Ц-5); лесорамами типа РТ-36 (РТ-2);

при чистовой торцовке деталей — станками типа ЦПА-40, Ц6-2;

при переработке горбыля — ребровыми станками типа СКР-2, ЦР-4А;

при изготовлении точеных изделий — токарными, фрезерно-копировальными станками;

при изготовлении лотков — строгальными и фрезерными станками;

при изготовлении древесной стружки — стружечными станками.

Транспортировку бревен; досок, заготовок к рабочим местам и внутри цеха, подачу готовой продукции на склад производят транспортерами, электрокарами, мостовым краном, электроталью, электротельфером, вагонетками с роликовыми шинами, рольгангами.

Для выполнения сменного объема работ в каждой смене для каждого технологического потока организуют бригады. Рабочие бригад обслуживают станки, лесопильные рамы, выполняют все операции от распиловки древесины до подготовки продукции к транспортировке из цеха на склад готовой продукции.

Рабочие места оснащены режущим, мерительным и вспомогательным инструментом, подъемно-транспортными средствами, технической документацией.

Наиболее рациональная планировка рабочих мест и содержание трудового процесса приведены в соответствующих разделах сборника.

Транспортная бригада обслуживает технологические потоки в двух сменах и выполняет следующие работы: разгрузку сырья на буферном складе; сортировку сырья по размерам и назначению; подачу сырья в цех; транспортировку и укладку готовой продукции и отходов.

Нормами предусмотрены следующие типовые технологические схемы по переработке древесины.

2.1. Переработка круглых сортиментов мягких пород (рис. 2.1)

2.1.1 Участок переработки круглых сортиментов

Сырье в цех переработки подают вагонеткой (2) по узкоколейному пути (1); разгружают на эстакаду (3) при помощи электротельфера (4).

Распиловку сырья на пиломатериалы осуществляют на лесопильных рамах типа Р65-4М (5) и РК (6). Пиломатериалы, полученные при распиловке, подают на стол торцовочного станка ЦКБ-40 (7), где торцуют их по заданным размерам.

Выпиленные заготовки электропогрузчиком, мостовым краном, электроталью или электротельфером подвозят к круглопильным станкам ЦДК5-2 (8), где распиливают на дощечки заданной толщины. Дощечки, требующие торцовки, передают к торцовочным станкам ЦПА-40 (9). Готовые детали увязывают в пачки, укладывают на поддон и электропогрузчиком вывозят на склад готовой продукции.

Круглопильные станки ЦДК4-3 (10), ЦВП-1 (11) и ЦПА-40 (9) предназначены для переработки отбракованных заготовок.

Переработку горбыля осуществляют на ребровом станке СКР-2 (12) и круглопильном станке Ц6-2 (13).

2.1.2. Участок изготовления токарных изделий

Заготовки из сушильных камер после остывания подают вагонеткой (19) по узкоколейному пути (18), выгружают на подступные места токарных станков ТС-40 (14) и подвергают обработке, на комбинированном станке КСМ (15) изготавливают мелкие столярные изделия (наличники, плинтусы и т. п.).

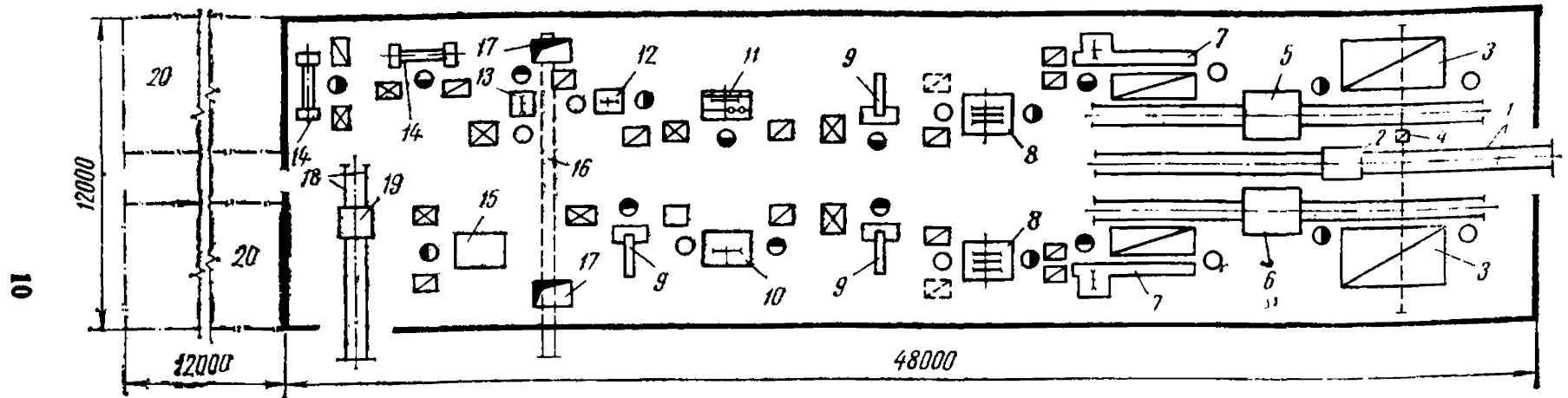


Рис. 2.1. Технологическая схема переработки круглых сортиментов мягких пород:

1, 18 — узкоколейный путь; 2, 19 — вагонетки; 3 — подстопное место (эстакада); 4 — электротельфер; 5 — рама лесопильная Р65-4М; 6 — рама лесопильная коротышевая РК; 7 — торцовочный станок ЦКБ-40; 8 — круглопильный станок ЦДКБ-2; 9 — торцовочный станок ЦПА-40; 10 — круглопильный станок ЦДК4-3; 11 — круглопильный станок ЦВП-1; 12 — ребровый станок СКР-2; 13 — круглопильный станок Ц6-2; 14 — токарный станок ТС-40; 15 — комбинированный станок КСМ; 16 — ленточный конвейер; 17 — люк для выгрузки отходов; 20 — бытовые помещения и вспомогательные службы

Готовые изделия увязывают в пачки и электропогрузчиком вывозят в лакокрасочное отделение или на склад готовой продукции.

Кусковые отходы, собранные в контейнеры, электропогрузчиком подают в люки (17) и по ленточному конвейеру (16) направляют в рубительную машину для переработки на щепу.

Опилки от мест образования удаляют за пределы цеха в сборный бункер пневмотранспортом или системой конвейеров, расположенных под полом.

2.2. Переработка круглых сортиментов твердых пород (рис. 2.2)

2.2.1. Участок переработки короткомерной древесины

Сырье древесное для технологической переработки диаметром до 26 см цепным транспортером (1) подают к двухпильному брусочному станку Ц2К-М (2). Выпиленные на этом станке брус и горбыли поступают на приемный рольганг торцовочного станка ЦКБ-40 (3), где их раскраивают на заготовки по длине изготавливаемых деталей.

Заготовки из бруса по двухъярусному ленточному конвейеру (4) подают к прирезным станкам ЦВП-1 (6, 7).

Полученные на прирезных станках дощечки по специальным лоткам поступают на одну из лент двухниточного конвейера (21).

На столе сортировки готовые детали увязывают в пачки. Бракованные детали перерабатывают на станке Ц6-2 (8).

Заготовки из горбыля предварительно брусуют на станке Ц-6 (5), здесь же бруски распиливают на детали.

Кусковые отходы, полученные при распиловке бруса и горбыля, укладывают на столы-козлы. По мере накопления отходы увязывают в пакеты, которые подают на нижнюю ветвь двухъярусного конвейера (4). Ленточным конвейером (31) их подают на тракторный прицеп, установленный за пределами цеха.

2.2.2. Участок переработки сортиментов средней длины

Рассортированные по диаметрам бревна длиной 2—4 м бревнотаской (30) подают в цех и сбрасывают на эстакаду лесопильной рамы РК (27). Выпиленные на ле-

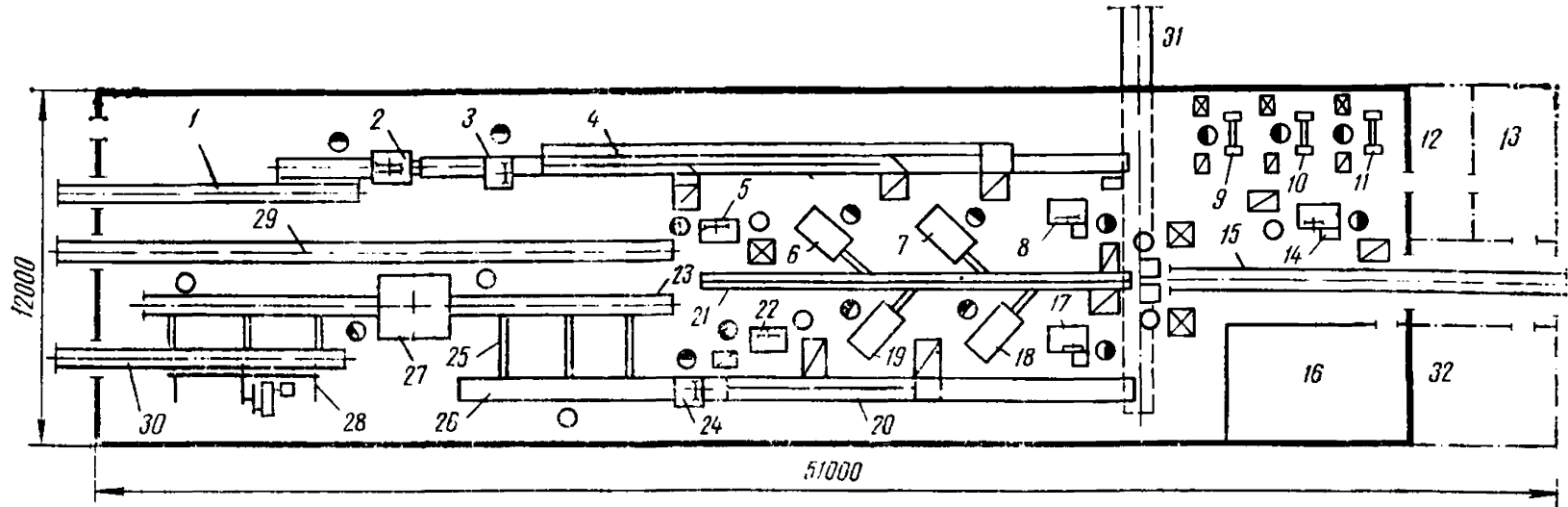


Рис. 2.2. Технологическая схема переработки круглых сортиментов твердых пород:

1 — цепной секционный транспортер; 2 — брусочный станок Ц2К-М; 3, 24 — торцовочные станки ЦКБ-40; 4, 20 — двухъярусные ленточные конвейеры; 5, 22 — круглопильные станки Ц-6; 6, 7, 18, 19 — круглопильные станки ЦВП-1; 8, 14, 17 — круглопильные станки Ц6-2; 9, 10, 11 — токарные станки ТС-15; 12 — лакировочное отделение; 13 — место для складирования точеных изделий; 15, 29 — узкоколейный путь; 16 — пилоножеточка; 21 — двухниточный конвейер; 23 — позадирамный рольганг; 25 — поперечный цепной транспортер; 26 — стол роликовый торцовочного станка; 27 — лесопильная рама РК; 28 — сбрасыватель бревен СБР-4-2; 30 — бревнотаска БА-3; 31 — ленточный конвейер; 32 — комната слесаря

сораме брусья и горбыли поперечным цепным транспортером (25) подают на стол торцовочного станка ЦКБ-40 (24). На этом станке производят поперечный раскрой шломатериалов и горбылей на заготовки по длине изготавливаемых деталей, которые подают на одну из лент верхнего яруса конвейера (20).

Дальнейшая обработка заготовок производится так же, как и на участке переработки короткомерной древесины.

2.2.3. Участок изготовления токарных изделий

Высушенные бруски и доски подают на участок вагонеткой по узкоколейному пути (15). На станке Ц6-2 (14) их распиливают на заготовки требуемых размеров и затем обрабатывают на токарных станках (9, 10, 11).

Выточенные изделия укладывают на ручную вагонетку и отвозят в лакировочное отделение (12). После чего готовые изделия складывают в специально отведенном помещении (13).

2.3 Переработка круглых короткомерных сортиментов (рис. 2.3)

2.3.1. Участок переработки чураков диаметром до 20 см

Чураки длиной до 2 м в контейнерах подают электропогрузчиком на подстопное место двухпильного брусочного станка Ц2К-М (1). Выпиленный на этом станке брус по рольгангу направляют к тарной раме РТ-2 (2), а горбыли укладывают в контейнер и электропогрузчиком подают к станку ЦР-4А (4). Заготовки, выпиленные на тарной раме, раскраивают на детали на станке ЦМЭ-3А (3).

Готовую продукцию сортируют, увязывают в пачки и укладывают в контейнер.

2.3.2. Участок переработки чураков диаметром до 32 см

Чураки длиной до 2 м в контейнерах подают электропогрузчиком на подстопное место станка ЦДТ5-2 (13).

Выпиленный на этом станке брус по ленточному конвейеру (12) поступает на рабочее место станка ЦМР-2 (11), где его распиливают на дощечки по толщине изготавливаемых деталей.

Чистовую торцовку деталей производят на станке Ц6-2 (10).

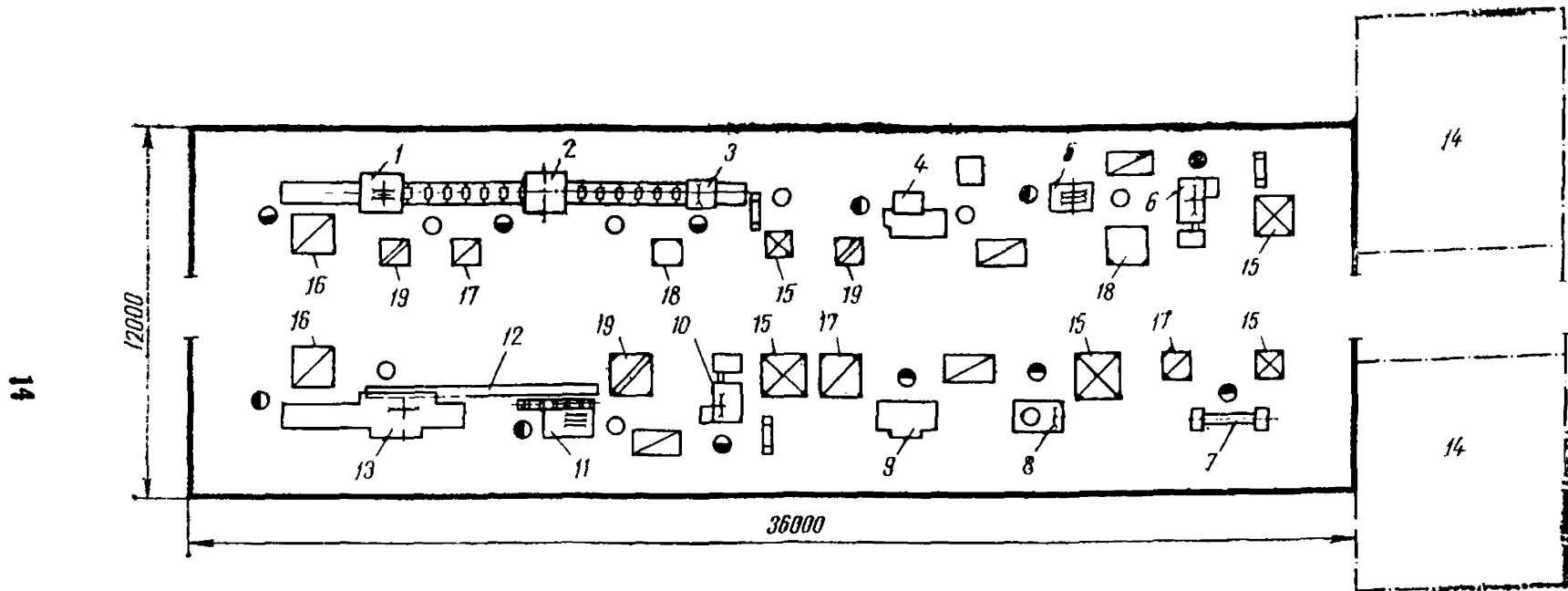


Рис. 2.3. Технологическая схема переработки круглых короткомерных сортиментов:

1 — двухпильный брусочный станок Ц2К-М; 2 — рама лесопильная тарная РТ-2; 3 — торцовочный станок ЦМЭ-3А; 4 — ребровый станок ЦР-4А; 5, 11 — многопильные станки ЦМР-2; 6, 10 — круглопильные станки Ц6-2; 7 — токарный станок ТС-63; 8 — торцовочно-шлифовальный станок ЦШЛ; 9 — фрезерно-копировальный станок ФК-1; 12 — конвейер ленточный; 13 — брусочный станок ЦДТ5-2; 14 — бытовые помещения и вспомогательные службы; 15 — контейнер для готовой продукции; 16 — подстное место для сырья и заготовок; 17 — контейнер для сырья и заготовок; 18 — контейнер для древесных отходов; 19 — контейнер для горбылей

Готовую продукцию сортируют, увязывают в пачки и укладывают в контейнер. Горбыли, выпиленные на станке ЦДТ5-2, укладывают в контейнер и электропогрузчиком подают к ребровому станку ЦР-4А (4).

2.3.3. Участок изготовления токарных изделий

На участке установлен фрезерно-копировальный станок (9) для изготовления топорищ, торцовочно-шлифовальный (8) и токарный (7) станки.

Высушенные заготовки подают к фрезерно-копировальному и токарному станкам электропогрузчиком. Готовые изделия покрывают олифой, увязывают в пачки и электропогрузчиком вывозят на склад готовой продукции.

3. НОРМАТИВНАЯ ЧАСТЬ

3.1. Нормы выработки и времени на распиловку круглых лесоматериалов на одноэтажных лесопильных рамах

В разделе приведены нормы выработки и времени на распиловку вразвал древесного сырья для технологической переработки (ОСТ 13-76—79) на лесопильных рамах Р65-4М, Р63-4А и РК.

Расчет норм произведен для древесины мягких пород (ель, пихта, сосна, осина, ольха, береза) и древесины твердых пород (бук, дуб, ясень, граб).

При распиловке бревен в зимних условиях нормы выработки применяют со следующими поправочными коэффициентами: для круглых сортиментов, подаваемых из штабелей летней выгрузки, — 0,85—0,90; для обледеленных бревен — 0,75—0,85.

Таблица 3.1

Техническая характеристика лесопильных рам

Наименование показателей	Значение показателей по типу лесорамы		
	Р65-4М	РК	Р63-4А
Наибольший диаметр распиливаемых круглых сортиментов (в вершине), мм	380	380	380
Наименьшая длина распиливаемых круглых сортиментов, м	3,0	1,0	3,0
Наименьшая толщина выпиленной доски, мм	16	16	16
Толщина пил, мм	2,2	2,2	2,2
Количество пил в поставе, шт.:			
наибольшее	12	12	12
наименьшее	3	3	3
Частота вращения главного вала, об/мин	250	250	250

Наименование показателей	Значение показателей по типу лесорамы		
	Р65-4М	РК	Р63-4А
Подача бревна за один оборот коренного вала, мм:			
наибольшая	22	22	36
наименьшая	0	2	5
Количество двигателей	1	2	4
Общая установленная мощность, кВт	30,0	56,5	53,8
Мощность электродвигателя привода коренного вала, кВт	30,0	51,0	45,0
Мощность электродвигателя гидронасоса, кВт	—	5,5	—
Габаритные размеры лесопильной рамы, мм:			
длина	1760	2200	2180
ширина	1820	2200	2680
высота	2660	2310	3000
Масса (в комплекте с тележками), кг	4500	6612	5580

3:1.1. РАСПИЛОВКА КРУГЛЫХ СОРТИМЕНТОВ ДЛИНОЙ 2,1—6,5 м НА ЛЕСОПИЛЬНЫХ РАМАХ Р65-4М, РК, Р63-4А

Состав звена: рамщик V разряда, рамщик III разряда, рамщик III разряда

Содержание работы (рис. 3.1)

Рамщик (11) осматривает круглые сортименты, подлежащие распиловке, дообрубает топором сучья и наплывы, которые могут помешать распиловке; удаляет обнаруженные гвозди и другие металлические предметы. Затем рамщики (11 и 13) накатывают круглый сортимент с эстакады (10) на тележки, закрепляют его и подают в лесопильную раму. Рамщик (13) в соответствии с таблицей посылок устанавливает рычаг подачи в требуемое положение. После распиловки $\frac{1}{3}$ длины сортимента рамщик (1) зажимает распиленную часть клещами позадирамной тележки. Когда сортимент распилен примерно на $\frac{2}{3}$ длины, рамщик (11) разжимает клещи комлевой тележки и подает ее в исходное положение для приема следующего сортимента. Выпиленные лесоматериалы рамщики укладывают на поперечный цепной транспортер, вагонетку или подстопное место. В процессе работы рамщики производят регулировку лесопильной рамы, замену и установку пил.

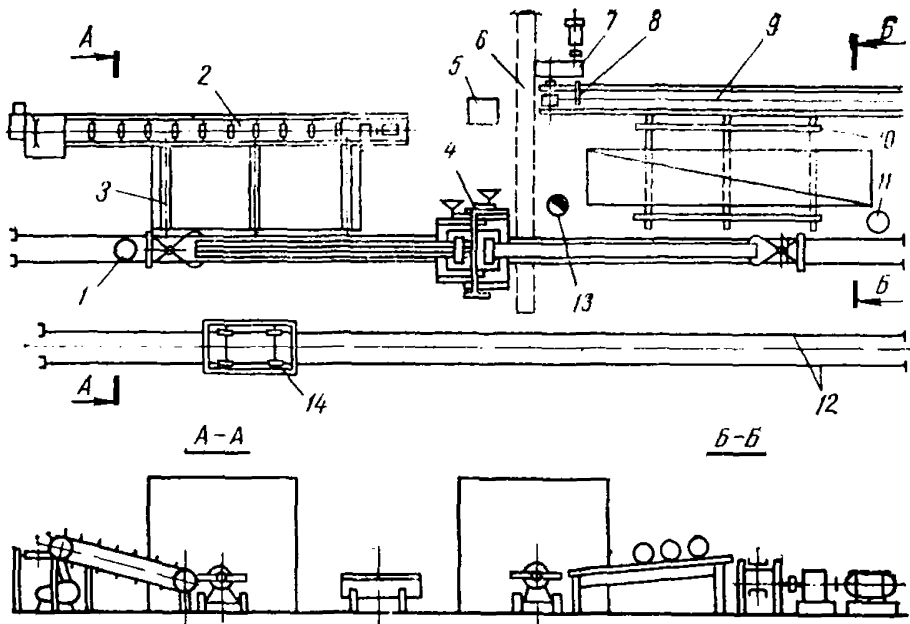


Рис. 3.1. Схема планировки рабочего места звена по обслуживанию лесопильной рамы Р65-4М, РК, Р63-4А:

1, 11 — рамщики III разряда; 2 — роликовый стол торцовочного станка; 3 — поперечный цепной транспортер; 4 — лесопильная рама Р65-4М; 5 — шкаф для инструмента; 6 — скребковый транспортер для опилок; 7 — приводная станция; 8 — концевой выключатель; 9 — цепной транспортер; 10 — эстакада; 12 — узкоколейный путь; 13 — рамщик V разряда; 14 — вагонетка

Таблица 3.2

Нормы выработки в м³ сырья и нормы времени в чел.-ч на 1 м³ сырья

Количество пил в поставе	Диаметр чураков, см	Лесорама типа Р65-4М				Лесорама типа РК, Р63-4А			
		Длина распиливаемых бревен, м							
		3,0—4,0		4,1—6,5		2,1—4,0*		4,1—6,5	
		Норма выработки	Норма времени	Норма выработки	Норма времени	Норма выработки	Норма времени	Норма выработки	Норма времени
До 7	14	9,1	2,637	10,7	2,243	14,3	1,678	16,8	1,429
	16	11,1	2,162	13,1	1,832	16,2	1,481	19,1	1,257
	18	13,2	1,818	15,5	1,548	18,2	1,319	21,4	1,121
	20	15,1	1,589	17,8	1,348	20,1	1,194	23,6	1,017
	22	17,7	1,356	20,8	1,154	21,7	1,106	25,5	0,941
	24	20,2	1,188	23,8	1,008	23,5	1,021	27,7	0,866
	26	22,5	1,067	26,5	0,906	26,4	0,909	31,0	0,774
	28	25,2	0,952	29,6	0,811	28,3	0,848	33,3	0,721
	30	26,7	0,899	31,4	0,764	30,5	0,787	35,9	0,669
	32—38	30,1	0,797	35,4	0,678	33,0	0,727	38,8	0,619

Количество пил в поставе	Диаметр чураков, см	Лесорама типа Р65-4М				Лесорама типа РК, Р63-4А			
		Длина распиливаемых бревен, м							
		3,0—4,0		4,1—6,5		2,1—4,0*		4,1—6,5	
		Норма вы- работки	Норма времени	Норма вы- работки	Норма времени	Норма вы- работки	Норма времени	Норма вы- работки	Норма времени
8—9	20	13,9	1,727	16,4	1,463	18,5	1,297	21,7	1,106
	22	16,3	1,472	19,1	1,256	20,0	1,200	23,5	1,021
	24	18,6	1,290	21,9	1,096	21,6	1,111	25,5	0,941
	26	20,7	1,159	24,4	0,984	24,3	0,988	28,5	0,842
	28	23,2	1,034	27,2	0,882	26,0	0,923	30,6	0,784
	30	24,6	0,976	28,9	0,830	28,1	0,854	33,0	0,727
	32—38	27,7	0,866	32,6	0,736	30,4	0,789	35,7	0,672
10	24	17,2	1,395	20,2	1,188	20,0	1,200	23,5	1,021
	26	19,1	1,257	22,5	1,067	22,4	1,071	26,4	0,909
	28	21,4	1,121	25,2	0,952	24,0	1,000	28,3	0,848
	30	22,7	1,057	26,7	0,899	25,9	0,927	30,5	0,787
	32—38	25,6	0,938	30,1	0,797	28,0	0,857	33,0	0,727
Береза									
До 7	14	7,7	3,117	9,1	2,637	12,2	1,967	14,3	1,678
	16	9,4	2,553	11,1	2,162	13,8	1,739	16,2	1,481
	18	11,2	2,143	13,2	1,818	15,5	1,548	18,2	1,319
	20	12,8	1,875	15,1	1,589	17,1	1,404	20,1	1,194
	22	15,0	1,600	17,7	1,356	18,4	1,304	21,7	1,106
	24	17,2	1,395	20,2	1,188	20,0	1,200	23,5	1,021
	26	19,1	1,257	22,5	1,067	22,4	1,071	26,4	0,909
	28	21,4	1,121	25,2	0,952	24,0	1,000	28,3	0,848
	30	22,7	1,057	26,7	0,899	25,9	0,927	30,5	0,787
	32—38	25,6	0,938	30,1	0,797	28,0	0,857	33,0	0,727
8—9	20	11,8	2,034	13,9	1,727	15,7	1,529	18,5	1,297
	22	13,8	1,739	16,3	1,472	16,9	1,420	20,0	1,200
	24	15,8	1,519	18,6	1,290	18,4	1,304	21,6	1,111
	26	17,6	1,364	20,7	1,159	20,6	1,165	24,3	0,988
	28	19,7	1,218	23,2	1,034	22,1	1,086	26,0	0,923
	30	20,9	1,148	24,6	0,976	23,8	1,008	28,1	0,854
	32—38	23,6	1,017	27,7	0,866	25,8	0,930	30,4	0,789
10	24	14,6	1,644	17,2	1,395	17,0	1,412	20,0	1,200
	26	16,2	1,481	19,1	1,257	19,0	1,263	22,4	1,071
	28	18,2	1,319	21,4	1,121	20,4	1,176	24,0	1,000
	30	19,3	1,244	22,7	1,057	22,0	1,091	25,9	0,927
	32—38	21,8	1,101	25,6	0,938	23,8	1,008	28,0	0,857

Количество пил в поставе	Диаметр чураков, см	Лесорама типа Р65-4М				Лесорама типа РК, Р63-4А			
		Длина распиливаемых бревен, м							
		3,0—4,0		4,1—6,5		2,1—4,0*		4,1—6,5	
		Норма вы- работки	Норма времени	Норма вы- работки	Норма времени	Норма вы- работки	Норма времени	Норма вы- работки	Норма времени
Б у к									
До 7	14	6,4	3,750	7,5	3,200	10,0	2,400	11,8	2,034
	16	7,8	3,077	9,2	2,609	11,3	2,124	13,4	1,791
	18	9,2	2,609	10,8	2,222	12,7	1,890	15,0	1,600
	20	10,6	2,264	12,5	1,920	14,1	1,702	16,5	1,455
	22	12,4	1,935	14,6	1,644	15,2	1,579	17,8	1,348
	24	14,1	1,702	16,7	1,437	16,4	1,463	19,7	1,218
	26	15,8	1,519	18,6	1,290	18,5	1,297	21,7	1,106
	28	17,6	1,364	20,7	1,159	19,8	1,212	23,3	1,030
	30	18,7	1,283	22,0	1,091	21,4	1,121	25,1	0,956
	32—38	21,1	1,137	24,8	0,968	23,1	1,039	27,2	0,882
8—9	20	9,8	2,449	11,5	2,087	13,0	1,846	15,2	1,579
	22	11,4	2,105	13,4	1,791	14,0	1,714	16,4	1,463
	24	13,0	1,846	15,4	1,558	15,1	1,589	17,8	1,348
	26	14,5	1,655	17,1	1,404	17,0	1,412	20,0	1,200
	28	16,2	1,481	19,0	1,263	18,2	1,319	21,4	1,121
	30	17,2	1,395	20,2	1,188	19,7	1,218	23,1	1,039
32—38	19,4	1,237	22,8	1,053	21,2	1,132	25,0	0,960	
10	24	12,0	2,000	14,2	1,690	13,9	1,727	16,5	1,455
	26	13,4	1,791	15,8	1,519	15,7	1,529	18,4	1,304
	28	15,0	1,600	17,6	1,364	16,8	1,428	19,8	1,212
	30	15,9	1,509	18,7	1,283	18,2	1,319	21,3	1,127
	32—38	17,9	1,341	21,1	1,137	19,6	1,224	23,1	1,039
Д у б, я с е н ь									
До 7	14	5,9	4,068	7,0	3,429	9,3	2,581	10,9	2,202
	16	7,2	3,333	8,5	2,824	10,5	2,286	12,4	1,935
	18	8,6	2,791	10,1	2,376	11,8	2,034	13,9	1,727
	20	9,8	2,449	11,6	2,069	13,1	1,832	15,3	1,569
	22	11,5	2,087	13,5	1,778	14,1	1,702	16,6	1,446
	24	13,1	1,832	15,5	1,548	15,3	1,569	18,0	1,333
	26	14,6	1,644	17,2	1,395	17,2	1,395	20,2	1,188
	28	16,4	1,463	19,2	1,250	18,4	1,304	21,6	1,111
	30	17,4	1,379	20,4	1,176	19,8	1,212	23,3	1,030
	32—38	19,6	1,224	23,0	1,043	21,4	1,121	25,2	0,952
8—9	20	9,0	2,667	10,7	2,243	12,0	2,000	15,2	1,579
	22	10,6	2,264	12,4	1,935	13,0	1,846	16,4	1,463
	24	12,0	2,000	14,3	1,678	14,1	1,702	17,8	1,348

Количество пил в поставе	Диаметр чураков, см	Лесорама типа Р65-4М				Лесорама типа РК, Р63-4А			
		Длина распиливаемых бревен, м							
		3,0—4,0		4,1—6,5		2,1—4,0*		4,1—6,5	
		Норма выработки	Норма времени	Норма выработки	Норма времени	Норма выработки	Норма времени	Норма выработки	Норма времени
8—9	26	13,4	1,791	15,8	1,519	15,8	1,519	20,0	1,200
	28	15,1	1,589	17,7	1,356	16,9	1,420	21,4	1,121
	30	16,0	1,500	18,8	1,277	18,2	1,319	23,1	1,039
	32	18,0	1,333	21,2	1,132	19,7	1,218	25,0	0,960
10	24	11,1	2,162	13,2	1,818	13,0	1,846	15,3	1,569
	26	12,4	1,935	14,6	1,644	14,6	1,644	17,2	1,395
	28	13,9	1,727	16,3	1,472	15,6	1,538	18,4	1,304
	30	14,8	1,622	17,3	1,387	16,8	1,429	19,8	1,212
	32—38	16,7	1,437	19,6	1,224	18,2	1,319	21,4	1,121
Г р а б									
До 7	14	5,5	4,364	6,4	3,750	8,6	2,791	10,1	2,376
	16	6,7	3,582	7,9	3,038	9,7	2,474	11,5	2,087
	18	7,9	3,038	9,3	2,581	10,9	2,202	12,8	1,875
	20	9,1	2,637	10,7	2,243	12,1	1,983	14,2	1,690
	22	10,6	2,264	12,5	1,920	13,0	1,846	15,3	1,569
	24	12,1	1,983	14,3	1,678	14,1	1,702	16,6	1,446
	26	13,5	1,778	15,9	1,509	15,8	1,519	18,6	1,290
	28	15,1	1,589	17,8	1,348	17,0	1,412	20,0	1,200
	30	16,0	1,500	18,8	1,277	18,3	1,311	21,5	1,116
	32—38	18,1	1,326	21,2	1,132	19,8	1,212	23,3	1,030
8—9	20	8,4	2,857	9,8	2,449	11,1	2,162	13,1	1,832
	22	9,8	2,449	11,5	2,087	12,0	2,000	14,1	1,702
	24	11,1	2,162	13,2	1,818	13,0	1,846	15,3	1,569
	26	12,4	1,935	14,6	1,644	14,5	1,655	17,1	1,404
	28	13,9	1,727	16,4	1,463	15,6	1,538	18,4	1,304
	30	14,7	1,633	17,3	1,387	16,8	1,429	19,8	1,212
	32—38	16,6	1,446	19,5	1,231	18,2	1,319	21,4	1,121
10	24	10,3	2,330	12,2	1,967	12,0	2,000	14,1	1,702
	26	11,5	2,087	13,5	1,778	13,4	1,791	15,8	1,519
	28	12,8	1,875	15,1	1,589	14,4	1,667	17,0	1,412
	30	13,6	1,765	16,0	1,500	15,6	1,538	18,3	1,311
	32—38	15,4	1,558	18,0	1,333	16,8	1,429	19,8	1,222

* При распиловке лесоматериалов на лесорамах Р33-4А индекс длины принят до 3,0 м.

3.12. РАСПИЛОВКА КРУГЛЫХ СОРТИМЕНТОВ ДЛИНОЙ 1—2 м НА ЛЕСОПИЛЬНОЙ РАМЕ РК

Состав звена: рамщик V разряда, рамщик III разряда, рамщик III разряда.

Содержание работы (рис. 3.2)

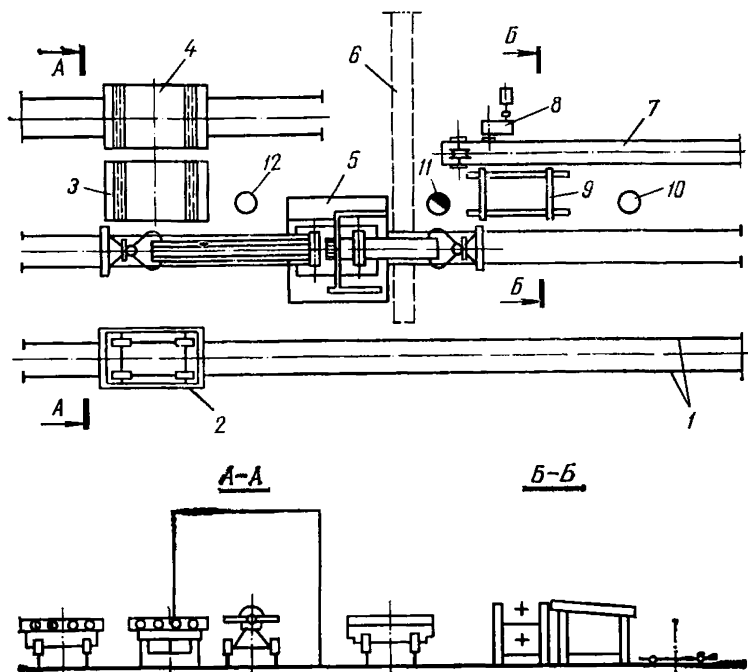


Рис. 3.2. Планировка рабочего места звена по обслуживанию лесопилы РК при распиловке чураков длиной до 2 м:

1 — узкоколейный путь; 2 — вагонетка; 3 — поддон с роликовыми шинами; 4 — вагонетка с роликовыми шинами; 5 — лесопильная рама РК; 6 — скреповый транспортер для опилок; 7 — продольный цепной транспортер; 8 — приводная станция; 9 — эстакада; 10, 12 — рамщики III разряда; 11 — рамщик V разряда

Рамщик (10) осматривает круглый сортимент, подлежащий распиловке, дообрубаёт топором сучья и наплывы, которые могут помешать распиловке; удаляет обнаруженные гвозди и другие металлические предметы. Затем рамщики (10 и 11) накатывают круглый сортимент с эстакады (9) на концевую тележку, закрепляют его и подают в лесопильную раму. Рамщик (11) в соответствии с таблицей посылок устанавливает рычаг подачи в требуемое положение, опускает и поднимает подающие вальцы. Рамщик (12) производит закрепление и

открепление сортимента концами позадирамной тележки, укладывает пиломатериалы на поддон (3) или вагонетку (2), контролирует качество продукции. Выпиленные лесоматериалы рамщики укладывают на поперечный цепной транспортер, вагонетку или подступное место. В процессе работы рамщики производят регулировку лесопильной рамы, замену и установку пил.

Таблица 3.3

Нормы выработки в м³ сырья и нормы времени
в чел.-ч на 1 м³ сырья

Количество пил в оставе	Диаметр чураков, см	Породы древесины					
		мягкие (кроме березы)		береза		твердые	
		Норма выработки	Норма времени	Норма выработки	Норма времени	Норма выработки	Норма времени
Сортименты длиной 1,0—1,3 м							
До 7	До 12	7,1	3,380	6,4	3,750	5,0	4,800
	14	9,1	2,637	8,2	2,927	6,4	3,750
	16	10,4	2,308	9,4	2,553	7,3	3,288
	18	11,8	2,034	10,6	2,264	8,3	2,891
	20	12,8	1,875	11,5	2,087	9,0	2,667
	22	13,9	1,727	12,5	1,920	9,7	2,474
	24	15,0	1,600	13,5	1,778	10,5	2,286
	26	17,0	1,412	15,3	1,569	11,9	2,017
	28	18,2	1,319	16,4	1,463	12,7	1,890
	30	19,4	1,237	17,5	1,371	13,6	1,765
32—38	20,9	1,148	18,8	1,277	14,6	1,644	
8—9	20	11,8	2,034	10,6	2,264	8,3	2,892
	22	12,8	1,875	11,5	2,087	8,9	2,697
	24	13,8	1,739	12,4	1,935	9,7	2,747
	26	15,6	1,538	14,1	1,702	10,9	2,202
	28	16,7	1,437	15,1	1,589	11,7	2,051
	30	17,8	1,348	16,1	1,491	12,5	1,920
32—38	19,2	1,250	17,3	1,387	13,4	1,791	
10	24	12,7	1,890	11,5	2,087	8,9	2,697
	26	14,5	1,655	13,0	1,846	10,1	2,376
	28	15,5	1,548	13,9	1,727	10,8	2,222
	30	16,5	1,455	14,9	1,611	11,6	2,069
	32—38	17,8	1,348	16,0	1,500	12,4	1,935
Сортименты длиной 1,4—2,0 м							
До 7	До 12	9,2	2,609	7,8	3,077	6,0	4,000
	14	11,7	2,051	9,9	2,424	7,6	3,158
	16	13,3	1,805	11,3	2,124	8,6	2,791

Количество пиломатериала в поставке	Диаметр чураков, см	Породы древесины					
		мягкие (кроме березы)		береза		твердые	
		Норма выработки	Норма времени	Норма выработки	Норма времени	Норма выработки	Норма времени
До 7	18	15,1	1,539	12,8	1,875	9,8	2,449
	20	16,4	1,463	13,9	1,727	10,7	2,243
	22	17,9	1,341	15,2	1,579	11,6	2,069
	24	19,3	1,244	16,4	1,463	12,5	1,920
	26	21,9	1,096	18,6	1,290	14,2	1,690
	28	23,4	1,026	19,9	1,206	15,2	1,579
	30	24,9	0,964	21,2	1,132	16,2	1,481
32—38	26,9	0,892	22,9	1,048	17,5	1,371	
8—9	20	15,1	1,589	12,8	1,875	9,8	2,449
	22	16,4	1,463	13,9	1,727	10,7	2,243
	24	17,7	1,356	15,0	1,600	11,5	2,087
	26	20,1	1,194	17,1	1,404	13,1	1,832
	28	21,6	1,111	18,4	1,304	14,0	1,714
	30	22,9	1,048	19,5	1,231	14,9	1,611
	32—38	24,7	0,972	21,0	1,143	16,1	1,491
10—12	24	16,3	1,472	13,9	1,727	10,6	2,264
	26	18,6	1,290	15,8	1,519	12,1	1,983
	28	19,9	1,206	16,9	1,420	12,9	1,860
	30	21,2	1,132	18,0	1,333	13,8	1,739
	32—38	22,9	1,048	19,5	1,231	14,9	1,611

3.2. Нормы выработки и времени на поперечный раскрой круглых сортиментов, пиломатериалов и горбылей на круглопильных станках

В разделе приведены нормы выработки и времени на поперечный раскрой круглых сортиментов, необрезных пиломатериалов и горбыля на отрезки заданной длины с вырезкой пороков на круглопильных станках ЦБ-5, ЦМЭ-3А, ЦМЭ-2, ЦКБ-40. Расчет норм произведен для древесины мягких пород (ель, пихта, сосна, осина, ольха, береза) и древесины твердых пород (бук, дуб, ясень, граб).

Таблица 3.4

Техническая характеристика оборудования

Наименование показателей	Значение показателей по маркам станков			
	ЦБ-5	ЦМЭ-3А	ЦМЭ-2	ЦКБ-40
Размеры распиливаемого материала, мм:				
длина	1000— 6500	700— 6500	700— 6500	400—6500
ширина	—	60—400	60—400	400
толщина (диаметр)	70—360	100	100	150
Наименьшая длина отпиливаемой заготовки (сортимента), мм	500	300	300	400
Диаметр пилы, мм	До 1000	500	500	710
Скорость резания, м/с		Не более 76	76	150
Частота вращения пилы, об/мин	1240	2900	2900	1540
Количество электродвигателей на станке	3	2	1	1
Мощность электродвигателя, кВт:				
привода пилы	7,0	3,2	3,2	7,0
привода насоса	2,2	—	—	2,8
привода рольганга (транспортера цепного)	2,7	0,75	—	—
Габаритные размеры станка, мм:				
длина	3850	4050	1800	1224
ширина	1270	1550	625	1220
высота (наибольшая)	1805	1850	1820	1155
Масса, кг	1125	1060	—	7600

3.2.1. ПОПЕРЕЧНЫЙ РАСКРОЙ КРУГЛЫХ СОРТИМЕНТОВ НА СТАНКЕ ЦБ-5

Состав звена: станочник-распиловщик IV разряда, станочник-распиловщик II разряда.

С о д е р ж а н и е р а б о т ы (рис. 3.3.)

Станочник-распиловщик IV разряда (8) и станочник-распиловщик II разряда (10) крючками накатывают круглый сортимент с транспортера (1) на рольганг (9) и подают его к пиле. Распиловщик (8) включает станок и производит оторцовку переднего конца сортимента, после чего распиловщик (10) передвигает сортимент на нужный размер до упора, установленного распиловщиком (8). Станочник-распиловщик IV разряда производит наладку станка, приемку и установку режущего инструмента, устраняет неполадки в работе станка.

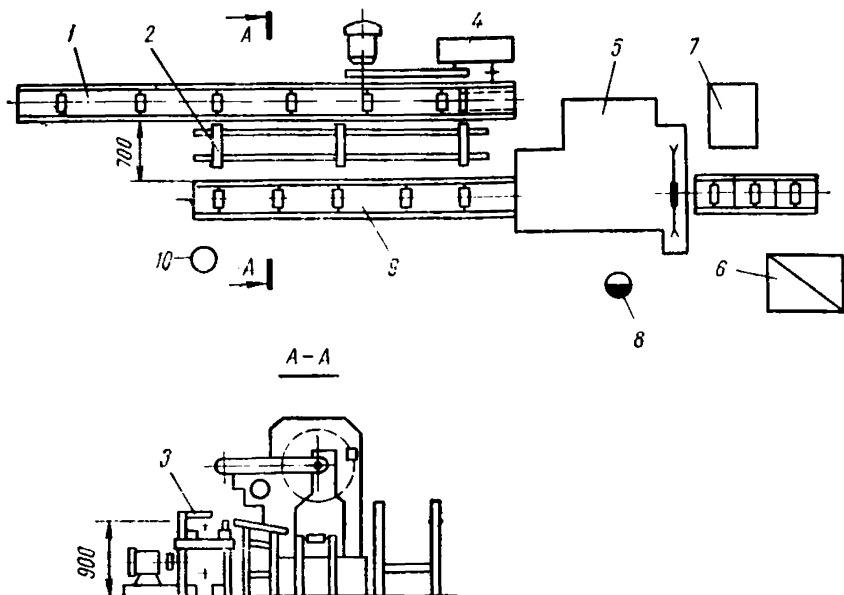


Рис. 3.3. Схема планировки рабочего места звена по обслуживанию станка ЦБ-5:

1 — цепной транспортер; 2 — эстакада; 3 — концевой выключатель; 4 — приводная станция транспортера; 5 — станок ЦБ-5; 6 — подстопное место (тележка); 7 — ящик для отходов; 8 — станочник-распиловщик IV разряда; 9 — рольганг станка; 10 — станочник-распиловщик II разряда

Выпиленную заготовку распиловщик (8) укладывает на тележку (6). Отходы, полученные при вырезке пороков и оторцовке концов круглых сортиментов, сбрасывают в ящик (7).

В процессе раскроя рабочие проводят оценку качества сортимента и разметку, обеспечивающую наибольший полезный выход, производят регулировку и наладку станка, установку и замену пил.

Таблица 3.5

Нормы выработки в м³ сырья и нормы времени в чел.-ч на 1 м³ сырья

Размеры сортиментов		Длина отрезков, мм					
		500—700		701—1000		1001—1200	
длина, м	диаметр, см	Норма выработки	Норма времени	Норма выработки	Норма времени	Норма выработки	Норма времени

Мягкие породы (кроме березы)

2,0—3,0	8	7,6	2,105	8,7	1,839	10,0	1,600
	10	9,9	1,616	11,3	1,416	13,1	1,221
	12	12,8	1,250	14,6	1,096	17,0	0,941

Размеры сортиментов		Длина отрезков, мм					
		500—700		701—1 000		1 001—1 200	
длина, м	диаметр, см	Норма выработки	Норма времени	Норма выра- ботки	Норма времени	Норма выра- ботки	Норма времени
2,0—3,0	14	15,6	1,026	17,7	0,904	20,5	0,780
	16	18,5	0,865	21,1	0,758	24,5	0,653
	18	20,5	0,780	23,3	0,687	27,0	0,593
	20	21,4	0,748	24,1	0,664	28,3	0,565
3,1—4,5	8	8,9	1,798	10,2	1,569	11,8	1,356
	10	11,6	1,379	13,3	1,203	15,4	1,039
	12	15,1	1,060	17,2	1,930	20,0	0,800
	14	18,3	0,874	20,8	0,769	24,1	0,664
	16	21,8	0,734	24,8	0,645	28,8	0,556
	18	24,1	0,664	27,4	0,584	31,8	0,503
4,6—6,5	8	9,7	1,649	12,9	1,240	14,5	1,103
	10	13,4	1,194	17,7	0,904	19,9	0,804
	12	15,5	1,032	22,8	0,702	25,5	0,627
	14	20,2	0,792	26,8	0,597	30,0	0,533
	16	23,6	0,678	31,2	0,513	35,0	0,457
	18	25,1	0,637	33,3	0,480	37,3	0,429

Береза

2,0—3,0	8	6,8	2,353	7,8	2,051	9,0	1,778
	10	8,9	1,798	10,1	1,584	11,8	1,356
	12	11,5	1,391	13,1	1,221	16,3	0,982
	14	14,0	1,143	15,9	1,006	18,4	0,870
	16	16,6	0,964	19,0	0,842	22,0	0,727
	18	18,4	0,870	21,0	0,762	24,3	0,658
3,1—4,5	8	8,0	2,000	9,2	1,739	10,4	1,538
	10	10,4	1,538	12,0	1,333	13,9	1,151
	12	13,6	1,176	15,5	1,032	18,0	0,889
	14	16,5	0,970	18,7	0,856	21,7	0,737
	16	19,6	0,816	22,3	0,717	25,9	0,618
	18	21,7	0,737	24,7	0,648	28,6	0,559
4,6—6,5	8	8,7	1,839	11,6	1,379	13,0	1,231
	10	12,1	1,322	15,9	1,006	17,9	1,894
	12	14,0	1,143	20,5	0,780	23,0	0,696
	14	18,2	0,879	24,1	0,664	27,0	0,593
	16	21,2	0,755	28,1	0,569	31,5	0,508
	18	22,6	0,708	30,0	0,533	33,6	0,476

Размер сортимен		Длина отрезков, мм					
		500—700		701—1000		1001—1200	
длина, м	диаметр, см	Норма выработки	Норма времени	Норма выработки	Норма времени	Норма выработки	Норма времени
Твердые породы							
2,0—3,0	8	6,1	2,623	7,0	2,286	8,0	2,000
	10	7,9	2,025	9,0	1,778	10,5	1,524
	12	10,2	1,569	11,7	1,368	13,6	1,176
	14	12,5	1,280	14,2	1,127	16,4	0,976
	16	14,8	1,081	16,9	0,947	19,6	0,816
	18	16,4	0,976	18,6	0,860	21,6	0,741
	20	17,1	0,936	19,3	0,829	22,6	0,708
3,1—4,5	8	7,1	2,254	8,2	1,951	9,3	1,720
	10	9,3	1,720	10,6	1,509	12,3	1,301
	12	12,1	1,322	13,8	1,159	16,0	1,000
	14	14,6	1,096	16,6	0,964	19,3	0,829
	16	17,4	0,920	19,8	0,808	23,0	0,696
	18	19,3	0,829	21,9	0,731	25,4	0,630
	20	20,2	0,792	22,7	0,705	26,6	0,602
4,6—6,5	8	7,8	2,051	10,3	1,553	11,6	1,379
	10	10,7	1,495	14,2	1,127	15,9	1,006
	12	12,4	1,290	18,2	0,879	20,4	0,784
	14	16,2	0,988	21,4	0,748	24,0	0,667
	16	18,9	0,847	25,0	0,640	28,0	0,571
	18	20,1	0,796	26,6	0,601	29,8	0,537

3.2.2. ПОПЕРЕЧНЫЙ РАСКРОЙ ПИЛОМАТЕРИАЛОВ НА СТАНКАХ ЦМЭ-3А (ЦМЭ-2), ЦКБ-40

Состав звена: торцовщик IV разряда, торцовщик II разряда (при распиловке пиломатериалов длиной свыше 2 м); торцовщик IV разряда (при распиловке пиломатериалов длиной до 2 м).

Содержание работы (рис. 3.4).

Торцовщики (8, 9) берут доску или брус с подступного места (6), укладывают на рольганг (3) и подают к пиле.

Торцовщик IV разряда (8) включает станок и производит оторцовку переднего конца доски, после чего торцовщик II разряда (9) передвигает доску на размер выпиливаемой заготовки, а торцовщик (8) прижимает доску к соответствующему упору, производит рез и укладывает выпиленную заготовку на подступное место (6).

Отходы, полученные при торцовке концов досок и при вырезке пороков, торцовщик (8) сбрасывает в люк для отходов (14). Торцовщики производят оценку качества доски и поперечный раскрой ее на заготовки с обеспечением наибольшего полезного выхода.

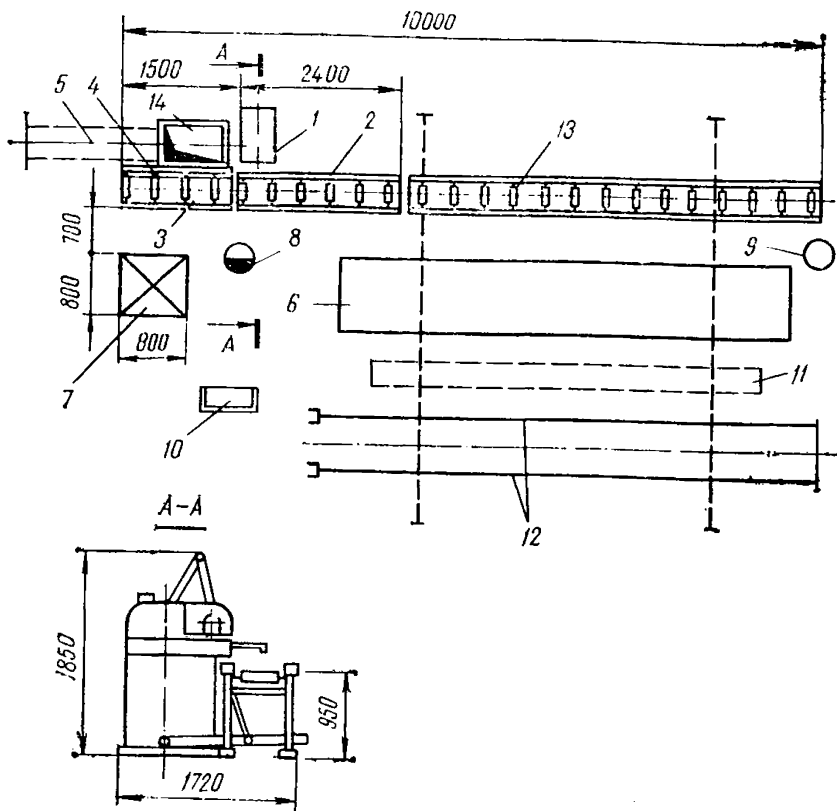


Рис. 3.4. Схема планировки рабочего места звена по обслуживанию станка ЦМЭ-3А (ЦКБ-40):

1 — станок торцовочный шарнирно-маятниковый ЦМЭ-3А; 2 — ролик не приводной $l=2,4$ м; 3 — ролик не приводной $l=1,5$ м; 4 — приспособление для автоматической разметки пиломатериалов; 5 — конвейер ленточный для удаления кусковых отходов; 6 — подстоечное место для пиломатериалов; 7 — контейнер для заготовок; 8 — торцовщик IV разряда; 9 — торцовщик II разряда; 10 — шкаф; 11 — кран подвесной электрический однобалочный; 12 — позадирамный путь; 13 — ролик не приводной $l=6,0$ м (дополнительный); 14 — люк для отходов

Торцовщик IV разряда производит установку и смену пил, устраняет неполадки в работе станка и участвует в ремонте оборудования.

Таблица 3.6

Нормы выработки в м³ пиломатериалов и нормы времени в чел.-ч на 1 м³ пиломатериалов

Размеры пиломатериалов, мм			Длина отрезков, мм					
			300—500		501—1000		1001—1500	
длина	ширина	толщина	Норма выработки	Норма времени	Норма выработки	Норма времени	Норма выработки	Норма времени
Мягкие породы (кроме березы)								
750—2000	100—200	50	7,92	1,010	9,57	0,836	10,0	0,800
	201—300		8,69	0,921	10,6	0,755	11,0	0,727
	301 и более		9,13	0,876	11,6	0,690	12,1	0,661
	100—200	60	10,0	0,800	12,6	0,635	13,3	0,602
	201—300		10,9	0,734	13,2	0,606	13,9	0,576
	301 и более		12,0	0,667	14,5	0,552	15,3	0,523
	100—200	80	11,9	0,672	14,6	0,548	15,4	0,519
	201—300		13,1	0,611	16,1	0,497	16,9	0,473
2001—4000	100—200	50	9,02	1,774	11,1	1,441	13,4	1,194
	201—300		9,90	1,616	12,2	1,311	14,7	1,088
	301 и более		10,9	1,468	13,4	1,194	16,2	0,988
	100—200	60	10,7	1,495	13,1	1,221	15,8	1,013
	201—300		11,8	1,356	14,4	1,111	17,4	0,920
	301 и более		13,0	1,231	15,8	1,013	19,1	0,838
	100—200	70	12,1	1,322	15,0	1,067	18,2	0,879
	201—300		13,3	1,203	16,5	0,970	19,9	0,804
	301 и более		14,6	1,096	18,2	0,879	21,9	0,731
	100—200	80	13,4	1,194	16,6	0,964	20,1	0,796
	201—300		14,7	1,088	18,3	0,874	22,1	0,724
	301 и более		16,2	0,988	20,1	0,796	24,3	0,658
4001—6500	100—200	50	9,79	1,634	12,4	1,290	17,3	0,925
	201—300		10,8	1,481	13,6	1,176	19,0	0,842
	301 и более		11,9	1,345	15,0	1,067	20,9	0,766
	100—200	60	11,6	1,379	14,6	1,096	20,5	0,780
	201—300		12,6	1,270	16,1	0,994	22,4	0,714
	301 и более		13,9	1,151	17,7	0,904	24,6	0,650
	100—200	70	13,1	1,221	16,7	0,958	23,4	0,684
	201—300		14,4	1,111	18,4	0,870	25,7	0,623
	301 и более		15,8	1,013	20,2	0,792	28,3	0,565
	100—200	80	14,4	1,111	18,6	0,860	26,1	0,613
	201—300		15,8	1,013	20,5	0,780	28,7	0,557
	301 и более		17,4	0,920	22,6	0,708	31,6	0,506
Береза								
750—2000	100—200	50	7,15	1,119	8,58	0,932	9,02	0,887
	201—300		7,81	1,024	9,46	0,846	9,90	0,808
	100—200	60	8,25	0,970	10,3	0,777	10,9	0,734
	201—300		9,02	0,887	11,3	0,708	12,0	0,667
	100—200	70	9,79	0,817	11,9	0,672	12,4	0,645
	201—300		10,8	0,741	13,1	0,611	13,6	0,588

Размеры пиломатериалов, мм			Длина отрезков, мм					
			300—500		501—1000		1001—1500	
длина	ширина	толщина	Норма выра- ботки	Норма вре- мени	Норма выра- ботки	Норма вре- мени	Норма выра- ботки	Норма вре- мени
750— 2000	100—200 201—300	80	10,7	0,748	13,2	0,606	13,9	0,576
			11,8	0,678	14,5	0,552	15,3	0,523
2001— 4000	100—200	50	8,14	1,966	10,0	1,600	12,1	1,322
	201—300		8,91	1,796	11,0	1,455	13,3	1,203
	301 и более		9,79	1,634	12,1	1,322	14,6	1,096
	100—200	60	9,57	1,672	11,8	1,356	14,3	1,119
	201—300		10,6	1,509	13,0	1,231	15,4	1,039
	301 и более		11,7	1,368	14,3	1,119	16,9	0,947
	100—200	70	10,9	1,468	13,9	1,151	16,3	0,982
	201—300		12,0	1,333	14,7	1,088	17,9	0,894
	301 и более		13,2	1,212	16,2	0,988	19,7	0,812
	100—200	80	12,1	1,322	15,0	1,067	18,2	0,879
	201—300		13,3	1,203	16,5	0,970	19,9	0,804
	301 и более		14,6	1,096	18,2	0,879	21,9	0,730

Твердые породы

750— 2000	100—200	50	6,38	1,254	7,70	1,039	8,03	0,996
	201—300		7,04	1,136	8,47	0,945	8,80	0,909
	100—200	60	7,26	1,102	9,24	0,866	9,68	0,826
	201—300		8,03	0,996	10,17	0,792	10,7	0,748
	100—200	70	8,69	0,921	10,67	0,755	11,1	0,721
	201—300		9,57	0,836	11,72	0,684	12,2	0,656
	100—200	80	9,46	0,846	11,7	0,684	12,3	0,650
	201—300		10,4	0,769	12,9	0,620	13,5	0,593
2001— 4000	100—200	50	7,26	2,204	8,91	1,796	10,8	1,481
	201—300		8,03	1,993	9,79	1,634	11,9	1,345
	301 и более		8,80	1,818	10,8	1,481	13,1	1,221
	100—200	60	8,58	1,865	10,4	1,538	12,6	1,270
	201—300		9,45	1,691	11,4	1,404	13,9	1,151
	301 и более		10,4	1,538	12,5	1,280	15,3	1,046
	100—200	70	9,68	1,653	12,0	1,333	14,5	1,103
	201—300		10,7	1,495	13,2	1,212	16,0	1,000
	301 и более		11,8	1,356	14,5	1,103	17,5	0,914
	100—200	80	10,8	1,481	13,3	1,203	16,1	0,994
	201—300		11,9	1,345	14,6	1,096	17,7	0,904
	301 и более		13,1	1,221	16,1	0,994	19,5	0,821

3.2.3. ПОПЕРЕЧНЫЙ РАСКРОЙ ГОРБЫЛЕЙ НА СТАНКАХ ЦМЭ-3А (ЦМЭ-2), ЦКБ-40

Состав звена: торцовщик IV разряда (при распиловке горбылей длиной до 2 м); торцовщик IV разряда, тор-

цовщик II разряда (при распиловке горбылей свыше 2 м).

Содержание работы то же, что и в п. 3.2.2.

Таблица 3.7

Нормы выработки в м³ горбыля и нормы времени
в чел.-ч на 1 м³ горбыля

Длина горбылей, мм	Длина выпиливаемых отрезков, мм							
	300—500		501—800		801—1100		1101—1500	
	Норма выработки	Норма времени	Норма выработки	Норма времени	Норма выработки	Норма времени	Норма выработки	Норма времени

Мягкие породы (кроме березы)

До 2000	8,91	0,898	10,7	0,748	12,4	0,645	13,4	0,597
2001—4000	9,68	1,653	11,8	1,356	13,8	1,159	14,4	1,111
4001—6500	10,6	1,509	13,1	1,221	15,4	1,039	17,6	0,909

Береза

До 2000	8,03	0,996	9,57	0,836	11,2	0,714	12,1	0,661
2001—4000	8,69	1,841	10,6	1,509	12,3	1,301	15,8	1,013
4001—6500	9,46	1,691	11,8	1,356	13,9	1,151	17,9	0,894

Твердые породы

До 2000	7,15	1,119	8,58	0,932	9,90	0,808	10,8	0,741
2001—4000	7,70	2,078	9,46	1,691	11,0	1,455	14,1	1,135
4001—6500	8,47	1,889	10,4	1,538	12,3	1,301	16,0	1,000

3.3. Нормы выработки и времени на продольный раскрой чураков на круглопильных станках

В разделе приведены нормы выработки и времени на продольный раскрой чураков на круглопильных станках ЦДТ5-2 и Ц2К-М (Ц2К).

Расчет норм произведен в зависимости от диаметра распиливаемых чураков для древесины мягких пород (ель, сосна, пихта, осина, ольха, береза) и древесины твердых пород (бук, дуб, ясень, граб). При распиловке промерзлой древесины всех пород к установленным нормам выработки применяется поправочный коэффициент 0,9.

Наименование показателей	Значение показателей по маркам станков	
	ЦДТ5-2	Ц2К-М
Размеры распиливаемого лесоматериала, мм:		
диаметр	50—325	100—260
длина	500—2000	1000—2500
Частота вращения пильного вала, об/мин	1170(1750)	1500
Диаметр пилы, мм	900(630)	800
Максимальная скорость подачи, м/мин:		
рабочий ход	48	5; 7; 12; 19
холостой ход	68	—
Мощность электродвигателей привода, кВт:		
пильного вала	30	40
механизма подачи	—	0,8
Габаритные размеры, мм:		
длина	6030	4515
ширина	1250	1330
высота	1360	1500

3.3.1. ПРОДОЛЬНЫЙ РАСКРОЙ ЧУРАКОВ НА СТАНКЕ ТИПА ЦДТ5-2

Состав звена: станочник-распиловщик IV разряда, станочник-распиловщик II разряда.

Содержание работы (рис. 3.5).

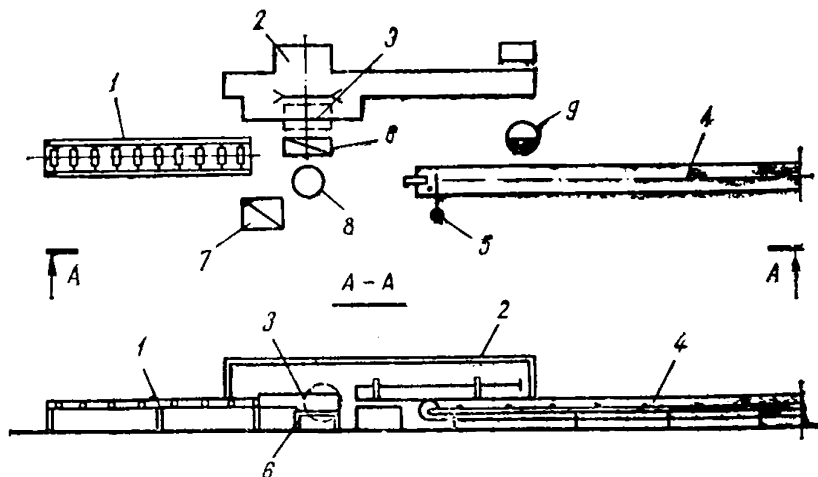


Рис. 3.5. Организация рабочего места звена по обслуживанию станка ЦДТ5-2:

1 — рольганг; 2 — станок ЦДТ5-2; 3 — отбойная доска; 4 — транспортер; 5 — концевой выключатель; 6 — стол-подставка; 7 — подстопное место (контейнер) для горбылей; 8 — станочник-распиловщик II разряда; 9 — станочник-распиловщик IV разряда

Станочник-распиловщик IV разряда (9) и станочник-распиловщик II разряда (8) берут чурак с транспортера (4) или вагонетки, осматривают его и укладывают на каретку станка, станочник-распиловщик (9) центрирует чурак в нужной для распила плоскости и закрепляет его зажимами. При помощи маховичка каретка с чураком перемещается в поперечном направлении на толщину отпиливаемого материала. Включением правого конуса фрикционной муфты распиловщик (9) подает чурак на пилу (рабочий ход), а включением левого конуса фрикциона производит обратный (холостой) ход. Требуемая скорость подачи в зависимости от диаметра чурака и породы древесины устанавливается ручкой переключения редуктора.

Станочник-распиловщик IV разряда производит наладку станка, приемку и установку режущего инструмента, устраняет неполадки в работе станка и участвует в его ремонте.

Выпиленные брусья станочник-распиловщик II разряда (8) укладывает на рольганг (1) и направляет их к подстопному месту делительного станка, а горбыли укладывает в контейнер (7). Контроль за качеством распиловки осуществляет распиловщик (8).

Таблица 3.9

Нормы выработки в м³ чураков и нормы времени
в чел.-ч на 1 м³ чураков

Диаметр чураков, см	Толщина пиломатериалов, мм	Длина чураков, мм							
		1000—1200		1201—1400		1401—1800		1801—2000	
		Норма выработки	Норма времени	Норма выработки	Норма времени	Норма выработки	Норма времени	Норма выработки	Норма времени
Мягкие породы									
12	60	4,36	3,670	4,65	3,441	4,85	3,299	6,04	2,649
	80	5,25	3,048	5,64	2,837	5,94	2,694	7,33	2,183
14	60	4,95	3,232	5,35	2,991	5,74	2,787	6,73	2,377
	80	5,94	2,694	6,53	2,450	7,03	2,276	8,22	1,946
16	60	5,64	2,837	6,63	2,413	6,93	2,309	8,02	1,995
	80	6,24	2,564	6,93	2,309	7,33	2,183	8,81	1,816
18	60	6,53	2,450	6,93	2,309	7,43	2,153	9,60	1,667
	80	7,13	2,244	7,72	2,073	8,32	1,923	10,00	1,600
	100	8,12	1,970	8,81	1,816	9,50	1,684	11,48	1,394
20	60	7,03	2,276	7,43	2,153	8,22	1,946	9,60	1,667
	80	7,62	2,100	8,42	1,900	9,01	1,776	10,59	1,511
	100	8,51	1,880	9,31	1,719	10,00	1,600	11,88	1,347

Диаметр чураков, см	Толщина пиломатериалов, мм	Длина чураков, мм							
		1000—1200		1201—1400		1401—1800		1801—2000	
		Норма выработки	Норма времени	Норма выработки	Норма времени	Норма выработки	Норма времени	Норма выработки	Норма времени
22	60	7,43	2,153	8,32	1,923	8,71	1,837	10,49	1,525
	80	8,12	1,970	9,11	1,756	9,60	1,667	11,58	1,382
	100	9,01	1,776	10,10	1,584	10,69	1,497	12,87	1,243
24	60	8,02	1,995	9,01	1,776	9,60	1,667	11,68	1,370
	80	8,81	1,816	10,00	1,600	10,59	1,511	12,97	1,234
	100	9,90	1,616	10,59	1,511	11,98	1,336	14,65	1,092
26	60	8,91	1,796	10,10	1,584	10,89	1,469	13,07	1,224
	80	9,90	1,616	11,19	1,430	12,08	1,325	14,55	1,100
	100	11,09	1,443	12,57	1,273	13,66	1,171	16,53	0,968
28	60	9,21	1,737	10,30	1,553	11,09	1,443	13,56	1,180
	80	10,40	1,538	11,58	1,382	12,67	1,263	15,44	1,036
	100	11,68	1,370	13,07	1,224	14,26	1,122	18,71	0,855
30	60	10,10	1,584	11,29	1,417	12,28	1,303	15,05	1,063
	80	11,38	1,406	12,77	1,253	13,86	1,154	17,13	0,934
	100	12,77	1,253	14,36	1,114	15,64	1,023	19,31	0,829

Твердые породы

12	60	3,49	4,585	3,72	4,301	3,94	4,061	4,83	3,313
	80	4,20	3,810	4,51	3,548	4,75	3,368	5,86	2,730
14	60	3,96	4,040	4,28	3,738	4,60	3,478	5,39	2,968
	80	4,75	3,368	5,23	3,059	5,62	2,847	6,58	2,432
16	60	4,51	3,548	5,30	3,019	5,54	2,888	6,38	2,508
	80	4,99	3,206	5,54	2,888	5,86	2,730	7,05	2,270
18	60	5,23	3,059	5,54	2,888	5,94	2,694	7,68	2,083
	80	5,70	2,807	6,18	2,589	6,66	2,402	8,00	2,000
	100	6,49	2,465	7,05	2,270	7,60	2,105	9,19	1,741
20	60	5,62	2,847	5,94	2,694	6,58	2,432	7,68	2,083
	80	6,09	2,627	6,73	2,377	7,13	2,244	8,47	1,889
	100	6,81	2,349	7,45	2,148	8,00	2,000	9,50	1,684
22	60	5,94	2,694	6,66	2,402	6,97	2,296	8,39	1,907
	80	6,49	2,465	7,28	2,198	7,68	2,083	9,26	1,728
	100	7,21	2,219	8,07	1,983	8,56	1,869	10,30	1,553
24	60	6,41	2,496	7,21	2,219	7,68	2,083	9,35	1,711
	80	7,05	2,270	8,00	2,000	8,47	1,889	10,37	1,543
	100	7,92	2,020	8,47	1,889	9,58	1,670	11,73	1,364
26	60	7,13	2,244	8,07	1,983	8,71	1,837	10,45	1,531
	80	7,92	2,020	8,95	1,788	9,66	1,656	11,64	1,375
	100	8,87	1,804	10,05	1,592	10,93	1,464	13,22	1,21

Диаметр чурака, см	Толщина пиломатериалов, мм	Длина чураков, мм							
		1000—1200		1201—1400		1401—1800		1801—2000	
		Норма выработки	Норма времени	Норма выработки	Норма времени	Норма выработки	Норма времени	Норма выработки	Норма времени
28	60	7,37	2,171	8,24	1,942	8,87	1,804	10,85	1,475
	80	8,32	1,923	9,26	1,728	10,14	1,578	12,35	1,296
	100	9,35	1,711	10,45	1,531	11,41	1,402	14,97	1,069
30	60	8,07	1,983	9,03	1,772	9,82	1,629	12,09	1,323
	80	9,11	1,756	10,22	1,566	11,09	1,443	13,70	1,168
	100	10,22	1,566	11,48	1,394	12,52	1,278	15,44	1,036

3.3.2. ПРОДОЛЬНЫЙ РАСКРОЙ ЧУРАКОВ НА СТАНКЕ ТИПА Ц2К-М (Ц2К)

Состав звена: станочник-распиловщик IV разряда, станочник-распиловщик II разряда.

Содержание работы (рис. 3.6).

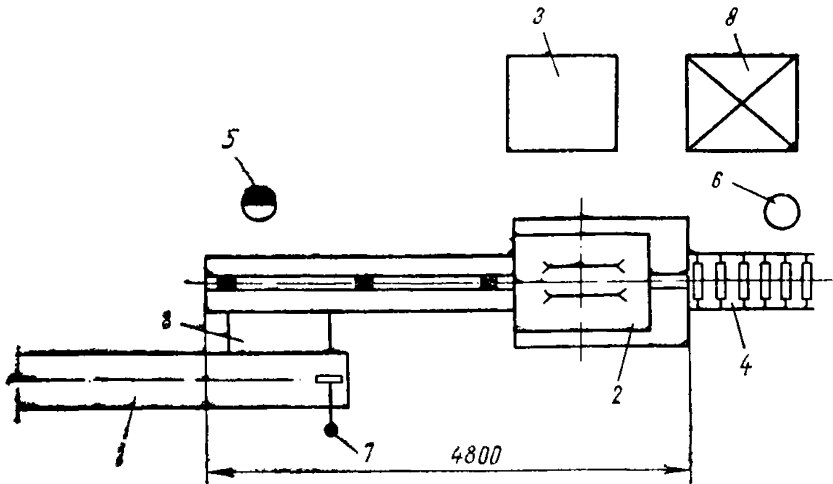


Рис. 3.6. Организация рабочего места звена по обслуживанию станка Ц2К-М:

1 — ленточный (цепной) транспортер; 2 — двухпильный брусковый станок Ц2К-М; 3 — подстопное место (контейнер) для горбылей; 4 — ролик лесоармы тарной; 5 — станочник-распиловщик IV разряда; 6 — станочник-распиловщик II разряда; 7 — конечный выключатель; 8 — эстакада; 9 — подстопное место (контейнер) для пиломатериалов

Станочник-распиловщик IV разряда (5) крючком захватывает чурак, лежащий на транспортере (1), и по эстакаде (8) накатывает его на подающую цепь станка (2). Вращая чурак вокруг оси, распиловщик устанавливает его в нужном для распила положении. Станочник-

распиловщик II разряда (6) укладывает выпиленный брус на подстопное место (контейнер) (9), горбыли — на подстопное место (контейнер) (3) и осуществляет контроль за качеством распиловки. Станочник-распиловщик IV разряда производит наладку станка, приемку и установку режущего инструмента, устраняет неполадки в работе станка.

Таблица 3.10

**Нормы выработки в м³ сырья и нормы времени
в чел.-ч на 1 м³ сырья**

Диаметр чураков, см	Длина чураков, мм					
	1000—1200		1201—1600		1601—2000	
	Норма выработки	Норма времени	Норма выработки	Норма времени	Норма выработки	Норма времени

Мягкие породы

10	10,8	1,481	11,4	1,404	13,1	1,221
12	13,1	1,221	14,7	1,088	16,8	0,952
14	15,0	1,067	17,2	0,930	19,0	0,842
16—18	17,7	0,904	20,0	0,800	22,7	0,705
20—22	22,2	0,721	25,0	0,640	28,1	0,569
24—26	26,2	0,611	29,9	0,535	34,1	0,469

Твердые породы

10	8,6	1,860	9,1	1,758	10,4	1,538
12	10,5	1,524	11,8	1,356	13,4	1,194
14	12,0	1,333	13,8	1,159	15,2	1,053
16—18	14,2	1,127	16,0	1,000	18,2	0,879
20—22	17,8	0,899	20,0	0,800	22,5	0,711
24—25	21,0	0,762	23,9	0,669	27,3	0,586

**3.4. Нормы выработки и времени
на продольный раскрой
заготовок из необрезных пиломатериалов
на круглопильных станках**

В разделе приведены нормы выработки и времени на продольный раскрой пиломатериалов по ширине на однопильных станках с механической подачей: ЦА-2А (ЦА-2), ЦДК4-3, (ЦДК4-2, ЦДК-4), ЦВП-1, СКР-2, ЦР-4А; однопильных станках с ручной подачей: Ц-6 (Ц-5), Ц6-2 и на многопильных станках с механической подачей: ЦМ-80, ЦМ-120, ЦА-2А, ЦДТ5-2, ЦМР-2.

Расчет норм произведен:

а) на продольный раскрой пиломатериалов на станках типа ЦА-2А (ЦА-2), ЦДК4-3 (ЦДК4-2, ЦДК-4),

Таблица 3.11

Техническая характеристика оборудования

Наименование показателей	Значение показателей по маркам станков											
	ЦА-2А	ЦА-2	Ц6-2	Ц-6(Ц-5)	ЦДК4	ЦДК4-2	ЦДК4-3	ЦВП-1	ЦМ-80	ЦМ-120	ЦДГ5-2	ЦМР-2
Наибольшая высота пропила, мм	80	80	100	130	100	100	120	100	80	120	100	100
Размеры обрабатываемого материала, мм:												
длина (наименьшая)	600	665	—	—	250	600	315	350	600	800	450	450
Способ подачи распиливаемого материала	Механический	Механический	Ручной	Ручной	Механический	Механический	Механический	Механический	Механический	Механический	Механический	Механический
Количество скоростей подачи	6	3	—	—	5	—	—	—	18	5	—	—
Скорость подачи распиливаемого материала, м/мин	34; 42; 44; 55; 65; 82	40; 51; 80	—	—	5; 15; 22; 30; 45	8—40	6—65	—	55—40	6; 8; 12; 16; 20	6—65	6—60
Наибольшая скорость резания, м/с	61	61	60	60	—	—	61	—	55	51	62	61
Количество пил, шт.	1—2	1	1	1	1	1	1	1	3(9)	до 7	до 5	до 10

Наименование показателей	Значение показателей по маркам станков											
	ЦА-2А	ЦА-2	Ц6-2	Ц-6 (Ц-5)	ЦДК4	ЦДК4-2	ЦДК4-3	ЦВП-1	ЦМ-80	ЦМ-120	ЦДГ5-2	ЦМР-2
Диаметр пилы, мм:												
наибольший	400	450	500	400	400	400	400	—	400	500	400	360
наименьший	250	250	320	360	250	250	250	—	315	—	315	250
Количество электродвигателей, шт.	2	2	1	1	2	2	2	—	2	2	4	5
Общая установленная мощность, кВт	11,4	11,4	4,0	7,0	13,0	13,0	15,58	11,5	16,3	31,5	24,36	44,68
В том числе:												
привода пильного вала	10,0	10,0	4,0	7,0	10,0	10,0	—	—	15,0	30,0	22,0	40,0
привода подачи	0,8; 1,4; 10,0	0,8; 1,4	—	—	3,0	3,0	—	—	0,7; 0,9; 1,3	1,5	2,2	4,0
Частота вращения пильного вала, об/мин	2870	2870	2910	2800	2930	3000	2910	—	3740	1950	3000	2940
Габаритные размеры станка, мм:												
длина	1365	1350	1610	1310	1850	1930	2110	2200	2200	1600	1950	2440
ширина	1040	965	1505	890	1670	1460	1585	1000	1350	1300	1820	2515
высота	1165	1150	1150	1150	1600	1475	1620	1200	1250	1500	1610	1610

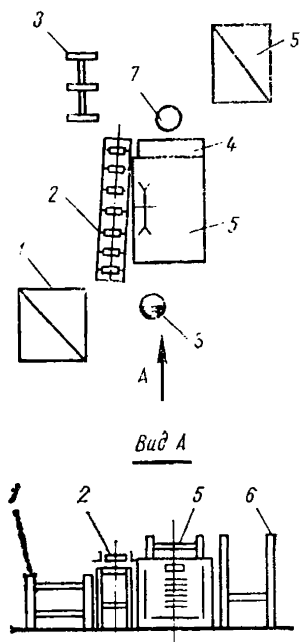


Рис. 3.7. Организация рабочего места звена по обслуживанию станка ЦА-2:

1 — подстное место для заготовок; 2 — роликовый стол для возврата заготовок; 3 — стол-козлы для отходов; 4 — опорная площадка; 5 — круглопильный станок ЦА-2; 6 — подстное место для выпиленных деталей; 7 — станочник - распиловщик II разряда; 8 — станочник-распиловщик IV (III) разряда

3.4.1. ПРОДОЛЬНЫЙ РАСКРОЙ НЕОБРЕЗНЫХ ПИЛОМАТЕРИАЛОВ НА СТАНКАХ ТИПА ЦА-2

Состав звена: станочник-распиловщик IV разряда, станочник-распиловщик II разряда (при раскросе пиломатериалов твердых пород); станочник-распиловщик III разряда, станочник-распиловщик II разряда (при раскросе пиломатериалов мягких пород).

Содержание работы (рис. 3. 7)

Станочник-распиловщик IV (III) разряда (8) берет заготовку с подстного места (1), осматривает, укладывает на стол станка (5) и направляет по линей-

ЦВП-1, СКР-2, ЦР-4А, ЦМ-80, ЦМ-120, ЦДК5-2, ЦМР-2 для древесины мягких пород (сосна, ель, пихта, лиственница, ольха, осина, липа, береза) и древесины твердых пород (дуб, бук, ясень, граб);

б) на продольный раскрой пиломатериалов на станках типа Ц-6 (Ц-5), Ц6-2 для древесины мягких пород (сосна, ель, пихта, ольха) и древесины твердых пород (дуб, ясень, граб). При распиловке бука, березы, осины, липы на станках с ручной подачей устанавливаются поправочные коэффициенты к нормам выработки для мягких пород: для бука — 0,7; березы — 0,8; осины — 1,18; липы — 1,25; к нормам времени — соответственно 1,43; 1,25; 0,85; 0,8.

Расчет норм выработки в м³ произведен исходя из принятых средних интервалов ширины и толщины выпиливаемых заготовок.

Нормы выработки в шт. деталей определяются при необходимости делением соответствующей нормы выработки в пог. м на фактическую длину детали.

ке на пилу. После этого берет другую заготовку и направляет ее вслед за первой. Затем берет первую заготовку, возвращенную распиловщиком (7), и направляет на повторный распил и так далее до полной распиловки заготовки.

Выпиленные детали стапochник-распиловщик II разряда (7) укладывает на подстопное место (6), а кусковые отходы — на стол-козлы (3).

Станочник-распиловщик IV разряда производит наладку станка, приемку и установку режущего инструмента, устраняет неполадки в работе станка.

Таблица 3.12

Нормы выработки в пог. м и м³ деталей и нормы времени в чел.-ч на 1 м³ деталей

Размеры деталей, мм		Мягкие породы			Твердые породы		
		Норма выработки		Норма времени	Норма выработки		Норма времени
ширина	толщина	пог. м	м ³		пог. м	м ³	
Длина заготовок 600—700 мм							
40—50	8—10	3385	1,37	11,679	2708	1,10	14,545
	13	3046	1,78	8,989	2437	1,43	11,189
	16	2947	2,12	7,547	2358	1,70	9,412
	19	2853	2,44	6,557	2282	1,95	8,205
	22	2674	2,65	6,038	2139	2,12	7,547
	25	2568	2,89	5,536	2054	2,31	6,926
	35	2270	3,58	4,469	1816	2,86	5,594
	45	2110	4,27	3,747	1688	3,42	4,678
51—60	8—10	3310	1,64	9,755	2647	1,31	12,214
	13	3019	2,16	7,407	2415	1,73	9,249
	16	2916	2,57	6,226	2333	2,05	7,805
	19	2820	2,95	5,424	2256	2,36	6,780
	22	2641	3,20	5,000	2113	2,56	6,250
	25	2535	3,49	4,585	2028	2,79	5,735
	35	2235	4,30	3,721	1788	3,44	4,651
	45	2072	5,13	3,119	1658	4,10	3,902
61—70	8—10	3050	1,79	8,939	2440	1,43	11,189
	13	2764	2,34	6,838	2211	1,87	8,556
	16	2660	2,77	5,776	2128	2,21	7,240
	19	2564	3,17	5,047	2051	2,53	6,324
	22	2398	3,43	4,665	1918	2,74	5,839
	25	2297	3,73	4,290	1838	2,99	5,351
	35	2009	4,57	3,501	1607	3,66	4,372
	45	1851	5,41	2,957	1481	4,33	3,695

Размеры деталей, мм		Мягкие породы			Твердые породы		
		Норма выработки		Норма времени	Норма выработки		Норма времени
		пог. м	м ³		пог. м	м ³	
ширина	тол- щина						
71—80	8—10	2896	1,95	8,205	2317	1,56	10,256
	13	2582	2,52	6,349	2066	2,01	7,960
	16	2481	2,98	5,369	1985	2,38	6,723
	19	2389	3,40	4,706	1911	2,72	5,882
	22	2233	3,68	4,348	1786	2,95	5,424
	25	2138	4,01	3,990	1710	3,21	4,984
	35	1864	4,89	3,272	1491	3,91	4,092
	45	1714	5,78	2,768	1371	4,63	3,456
Длина заготовок 701—800 мм							
40—50	8—10	3758	1,52	10,526	3006	1,21	13,223
	13	3379	1,98	8,081	2703	1,58	10,127
	16	3259	2,35	6,809	2608	1,88	8,511
	19	3157	2,70	5,926	2526	2,16	7,407
	22	2956	2,92	5,479	2365	2,34	6,838
	25	2844	3,20	5,000	2275	2,56	6,250
	35	2509	3,95	4,051	2007	3,16	5,063
	45	2329	4,72	3,390	1863	3,77	4,244
51—60	8—10	3711	1,84	8,696	2968	1,47	10,884
	13	3312	2,37	6,751	2650	1,89	8,466
	16	3195	2,81	5,694	2556	2,25	7,111
	19	3085	3,22	4,969	2468	2,58	6,202
	22	2888	3,49	4,585	2311	2,80	5,714
	25	2772	3,81	4,199	2218	3,05	5,246
	35	2415	4,65	3,441	1932	3,72	4,031
	45	2219	5,49	2,914	1775	4,39	3,645
61—70	8—10	3431	2,01	7,960	2745	1,61	9,938
	13	3056	2,58	6,202	2445	2,07	7,729
	16	2935	3,05	5,246	2348	2,44	6,557
	19	2825	3,49	4,585	2260	2,79	5,735
	22	2640	3,78	4,233	2112	3,02	5,298
	25	2527	4,11	3,893	2022	3,29	4,863
	35	2202	5,01	3,194	1762	4,01	3,990
	45	2023	5,92	2,703	1618	4,73	3,383
71—80	8—10	3295	2,24	7,143	2336	1,78	8,989
	13	2926	2,85	5,614	2341	2,28	7,018
	16	2805	3,37	4,748	2244	2,69	5,948
	19	2695	3,84	4,167	2156	3,07	5,212
	22	2516	4,15	3,855	2013	3,32	4,819
	25	2406	4,51	3,548	1925	3,61	4,432
	35	2088	5,48	2,920	1670	4,38	3,653
	45	1912	6,45	2,481	1530	5,16	3,101

Размеры деталей, мм		Мягкие породы			Твердые породы		
		Норма выработки		Норма времени	Норма выработки		Норма времени
ширина	тол- щина	пог. м	м ³		пог. м	м ³	

Длина заготовок 801—900 мм

40—50	8—10	4097	1,67	9,581	3278	1,32	12,121
	13	3673	2,15	7,442	2938	1,72	9,302
	16	3543	2,55	6,275	2834	2,04	7,843
	19	3422	2,93	5,461	2738	2,34	6,838
	22	3204	3,17	5,047	2563	2,54	6,299
	25	3070	3,45	4,638	2456	2,76	5,797
	35	2698	4,25	3,765	2158	3,40	4,706
	45	2496	5,05	3,168	1997	4,04	3,960
51—60	8—10	4048	2,00	8,000	3238	1,6	10,000
	13	3614	2,58	6,202	2892	2,07	7,729
	16	3479	3,06	5,229	2783	2,45	6,531
	19	3354	3,50	4,571	2683	2,80	5,714
	22	3140	3,69	4,336	2512	3,04	5,263
	25	3000	4,13	3,874	2400	3,30	4,848
	35	2623	5,05	3,168	2098	4,04	3,960
	45	2417	5,98	2,676	1934	4,79	3,340
61—70	8—10	3631	2,12	7,547	2905	1,70	9,412
	13	3223	2,72	5,882	2579	2,18	7,339
	16	3085	3,21	4,984	2468	2,57	6,226
	19	2969	3,66	4,372	2375	2,93	5,461
	22	2768	3,96	4,040	2215	3,17	5,047
	25	2655	4,31	3,712	2124	3,45	4,638
	35	2305	5,24	3,053	1844	4,20	3,810
	45	2112	6,18	2,589	1690	4,94	3,239
71—80	8—10	3489	2,36	6,780	2791	1,88	8,511
	13	3096	3,02	5,298	2477	2,41	6,639
	16	2961	3,55	4,507	2369	2,84	5,634
	19	2836	4,04	3,960	2269	3,23	4,954
	22	2645	4,36	3,670	2116	3,49	4,585
	25	2527	4,74	3,376	2022	3,79	4,222
	35	2187	5,74	2,787	1750	4,59	3,486
	45	1997	6,74	2,374	1598	5,39	2,968

Длина заготовок 901—1000 мм

40—50	8—10	4428	1,79	8,939	3542	1,43	11,189
	13	3969	2,32	6,897	3175	1,86	8,602
	16	3820	2,75	5,818	3056	2,20	7,273
	19	3690	3,15	5,079	2952	2,52	6,349
	22	3479	3,44	4,651	2782	2,75	5,818
	25	3323	3,74	4,278	2658	2,99	5,351

Размеры деталей, мм		Мягкие породы			Твердые породы		
		Норма выработки		Норма времени	Норма выработки		Норма времени
ширина	толщи- на	пог. м	м*		пог. м	м*	
40—50	35	2918	4,60	3,478	2334	3,68	4,348
	45	2699	5,47	2,925	2159	4,37	3,661
51—60	8—10	4353	2,15	7,442	3483	1,72	9,302
	13	3887	2,78	5,755	3110	2,22	7,207
	16	3729	3,28	4,878	2983	2,63	6,084
	19	3601	3,76	4,255	2881	3,01	5,316
	22	3358	4,06	3,941	2687	3,25	4,923
	25	3213	4,42	3,620	2570	3,53	4,533
	35	2802	5,39	2,968	2242	4,32	3,704
45	2578	6,38	2,508	2062	5,10	3,137	
61—70	8—10	3819	2,23	7,175	3055	1,79	8,939
	13	3386	2,86	5,594	2708	2,29	6,987
	16	3242	3,37	4,748	2593	2,70	5,926
	19	3108	3,84	4,167	2487	3,07	5,212
	22	2899	4,14	3,865	2320	3,32	4,819
	25	2778	4,51	3,548	2222	3,61	4,432
	35	2407	5,48	2,920	1926	4,38	3,653
45	2202	6,44	2,484	1762	5,15	3,107	
71—80	8—10	3667	2,48	6,452	2934	1,98	8,081
	13	3244	3,16	5,063	2595	2,53	6,324
	16	3099	3,72	4,301	2479	2,98	5,369
	19	3077	4,38	3,653	2461	3,51	4,558
	22	2775	4,58	3,493	2200	3,66	4,372
	25	2647	4,96	3,226	2118	4,00	4,000
	35	2284	6,00	2,667	1827	4,80	3,333
45	2083	7,03	2,276	1666	5,62	2,847	

Длина заготовок 1001—1100 мм

40—50	8—10	4641	1,86	8,889	3681	1,49	10,738
	13	4114	2,41	6,639	3291	1,92	8,333
	16	3969	2,86	5,594	3175	2,29	6,987
	19	3825	3,27	4,893	3060	2,62	6,107
	22	3580	3,54	4,519	2864	2,83	5,654
	25	3436	3,87	4,134	2749	3,09	5,178
	35	3013	4,75	3,368	2410	3,80	4,211
45	2782	5,63	2,842	2226	4,51	3,548	
51—60	8—10	4534	2,24	7,143	3627	1,80	8,889
	13	4146	2,89	5,536	3317	2,37	6,751
	16	3878	3,41	4,692	3102	2,73	5,861
	19	3739	3,91	4,092	2991	3,13	5,112
	22	3500	4,23	3,783	2799	3,39	4,720

Размеры деталей, мм		Мягкие породы			Твердые породы		
		Норма выработки		Норма времени	Норма выработки		Норма времени
ширина	тол- щина	пог. м	м ²		пог. м	м ²	
51—60	25	3346	4,60	3,478	2677	3,68	4,348
	35	2918	5,62	2,847	2334	4,49	3,563
	45	2683	6,64	2,410	2146	5,31	3,013
61—70	8—10	4082	2,39	6,695	3265	1,91	8,377
	13	3615	3,05	5,246	2892	2,44	6,557
	16	3452	3,59	4,457	2761	2,87	5,575
	19	3323	4,10	3,902	2659	3,30	4,848
	22	3069	4,42	3,620	2472	3,53	4,533
	25	2957	4,81	3,326	2366	3,84	4,167
	35	2556	5,81	2,754	2045	4,65	3,441
45	2335	6,83	2,343	1868	5,46	2,930	
71—80	8—10	3832	2,59	6,178	3066	2,07	7,729
	13	3377	3,29	4,863	2702	2,63	6,084
	16	3227	3,87	4,134	2581	3,09	5,178
	19	3092	4,40	3,636	2474	3,52	4,545
	22	2913	4,80	3,333	2330	3,84	4,167
	25	2779	5,21	3,071	2222	4,17	3,837
	35	2393	6,28	2,548	1914	5,03	3,181
	45	2178	7,35	2,177	1742	5,88	2,721

Длина заготовок 1101—1300 мм

40—50	8—10	4709	1,91	8,377	3767	1,53	10,458
	13	4211	2,46	6,504	3368	1,97	8,122
	16	4062	2,92	5,479	3250	2,34	6,837
	19	3914	3,35	4,776	3132	2,68	5,970
	22	3665	3,63	4,408	2932	2,90	5,517
	25	3509	3,95	4,051	2807	3,16	5,063
	35	3075	4,84	3,306	2460	3,87	4,134
	45	2839	5,75	2,783	2271	4,60	3,478
51—60	8—10	4640	2,30	6,957	3713	1,84	8,696
	13	4138	2,96	5,405	3310	2,37	6,751
	16	3978	3,50	4,571	3183	2,80	5,714
	19	3828	4,00	4,000	3062	3,20	5,000
	22	3577	4,33	3,695	2862	3,46	4,624
	25	3419	4,70	3,404	2735	3,76	4,255
	35	2980	5,74	2,787	2384	4,59	3,486
	45	2738	6,78	2,360	2190	5,42	2,952
61—70	8—10	4492	2,63	6,084	3593	2,10	7,619
	13	3958	3,34	4,790	3166	2,67	5,993
	16	3738	3,89	4,113	2990	3,11	5,145

Размеры деталей, мм		Мягкие породы			Твердые породы		
		Норма выработки		Норма времени	Норма выработки		Норма времени
		пог. м	м ³		пог. м	м ³	
ширина	тол- щина						
61—70	19	3613	4,46	3,587	2891	3,57	4,482
	22	3366	4,81	3,326	2693	3,85	4,156
	25	3213	5,22	3,065	2570	4,18	3,828
	35	2766	6,29	2,544	2213	5,03	3,181
	45	2517	7,36	2,174	2014	5,89	2,716
71—80	8—10	4134	2,79	5,735	3307	2,23	7,175
	13	3847	3,56	4,494	2917	2,84	5,634
	16	3647	4,17	3,837	2782	3,34	4,790
	19	3324	4,74	3,376	2659	3,79	4,222
	22	3097	5,11	3,131	2478	4,09	3,912
	25	2954	5,54	2,888	2363	4,43	3,612
	35	2538	6,66	2,402	2030	5,33	3,002
	45	2306	7,78	2,057	1845	6,23	2,568
Длина заготовок 1301—1500 мм							
40—50	8—10	4859	1,97	8,122	3888	1,57	10,191
	13	4347	2,54	6,299	3478	2,03	7,882
	16	4193	3,02	5,298	3354	2,42	6,612
	19	4042	3,46	4,624	3230	2,76	5,797
	22	3783	3,74	4,278	3027	3,00	5,333
	25	3623	4,08	3,922	2898	3,26	4,908
	35	3175	5,00	3,200	2540	4,00	4,000
	45	2930	5,93	2,698	2344	4,75	3,368
51—60	8—10	4813	2,38	6,723	3850	1,91	8,377
	13	4285	3,06	5,229	3429	2,45	6,531
	16	4113	3,62	4,420	3290	2,90	5,517
	19	3973	4,14	3,865	3172	3,32	4,819
	22	3706	4,48	3,571	2965	3,59	4,457
	25	3548	4,88	3,279	2838	3,90	4,103
	35	3093	5,95	2,689	2474	4,76	3,361
	45	2844	7,04	2,273	2275	5,63	2,842
61—70	8—10	4624	2,71	5,904	3699	2,16	7,407
	13	4088	3,45	4,638	3270	2,76	5,797
	16	3889	4,06	3,941	3122	3,25	4,923
	19	3728	4,60	3,478	2982	3,68	4,348
	22	3474	4,97	3,219	2780	3,98	4,020
	25	3322	6,21	2,576	2652	4,97	3,219
	35	2852	6,49	2,465	2282	5,19	3,083
	45	2594	7,59	2,108	2075	6,07	2,636
71—80	8—10	4353	2,94	5,442	3482	2,35	6,809
	13	3833	3,74	4,278	3066	2,99	5,351
	16	3647	4,38	3,653	2918	3,50	4,571

Размеры деталей мм		Мягкие породы			Твердые породы		
		Норма выработки		Норма времени	Норма выработки		Норма времени
ширина	тол- щина	пог. м	м ³		пог. м	м ³	
71—80	19	3518	5,01	3,194	2814	4,01	3,990
	22	3247	5,37	2,980	2597	4,29	3,730
	25	3090	5,79	2,763	2472	4,64	3,448
	35	2645	6,94	2,305	2116	5,55	2,883
	45	2397	8,09	1,978	1918	6,47	2,473

3.4.2. ПРОДОЛЬНЫЙ РАСКРОЙ НЕОБРЕЗНЫХ ПИЛОМАТЕРИАЛОВ НА СТАНКЕ ЦДК4-3 (ЦДК4-2, ЦДК-4)

Состав звена: станочник-распиловщик IV разряда, станочник-распиловщик II разряда (при раскросе пиломатериалов твердых пород); станочник-распиловщик III разряда, станочник-распиловщик II разряда (при раскросе пиломатериалов мягких пород).

Содержание работы (рис. 3.8).

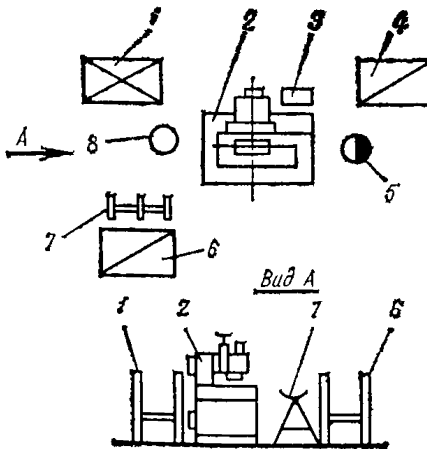


Рис. 3.8. Организация рабочего места звена по обслуживанию станка ЦДК-4:

1 — подстопное место для выпиленных деталей; 2—станок ЦДК-4; 3 — тумбочка для инструмента; 4 — подстопное место для заготовок; 5 — станочник-распиловщик IV (III) разряда; 6 — контейнер для отходов; 7 — стол-козлы для увязки отходов; 8 — станочник-распиловщик II разряда

Станочник-распиловщик IV (III) разряда (5) берет заготовку с подстопного места (4), осматривает, укладывает на стол станка (2) и направляет по линейке на пилу. После этого берет другую заготовку и направляет вслед за первой. Затем берет первую заготовку, возвращенную станочником-распиловщиком II разряда (8), и направляет на повторный распил и так далее до полной распиловки заготовки.

Станочник-распиловщик IV разряда производит наладку станка, приемку и установку режущего инструмента, устраняет неполадки в работе станка.

Выпиленные детали станочник-распиловщик II разряда укладывает на подстопное место (1), а кусковые отходы — на стол-козлы (7).

Таблица 3.13

Нормы выработки в пог. м и м³ деталей и нормы времени в чел.-ч на 1 м³ деталей

Размер детали, мм		Мягкие породы			Твердые породы		
		Норма выработки		Норма времени	Норма выработки		Норма времени
ширина	толщина	пог. м	м ³		пог. м	м ³	
Длина заготовок 300—400 мм							
40—50	8—10	2005	0,82	19,512	1604	0,65	24,615
	13	1958	1,15	13,913	1566	0,92	17,391
	16	1898	1,37	11,679	1519	1,10	14,545
	19	1829	1,56	10,256	1463	1,25	12,800
	22	1705	1,68	9,524	1364	1,34	11,940
	25	1513	1,70	9,412	1210	1,36	11,765
	35	1348	2,12	7,547	1078	1,70	9,412
	45	1259	2,55	6,275	1007	2,04	7,843
51—60	8—10	1944	0,96	16,667	1555	0,77	20,779
	13	1906	1,36	11,765	1525	1,09	14,679
	16	1848	1,62	9,877	1479	1,30	12,308
	19	1780	1,86	8,602	1425	1,49	10,738
	22	1660	2,01	7,960	1328	1,61	9,938
	25	1499	2,06	7,767	1199	1,65	9,697
	35	1332	2,56	6,250	1066	2,05	7,805
	45	1242	3,07	5,212	994	2,46	6,504
61—70	8—10	1862	1,09	14,679	1489	0,87	18,391
	13	1818	1,54	10,390	1455	1,23	13,008
	16	1763	1,84	8,696	1410	1,47	10,884
	19	1699	2,10	7,619	1359	1,68	9,524
	22	1583	2,26	7,080	1266	1,81	8,840
	25	1407	2,29	6,987	1126	1,83	8,743
	35	1242	2,83	5,654	994	2,26	7,080
	45	1153	3,37	4,748	922	2,70	5,926
71—80	8—10	1769	1,19	13,445	1415	0,95	16,842
	13	1617	1,57	10,191	1294	1,26	12,698
	16	1558	1,87	8,556	1246	1,50	10,667
	19	1503	2,14	7,477	1202	1,72	9,302
	22	1400	2,31	6,926	1120	1,85	8,649
	25	1333	2,50	6,400	1066	2,00	8,000
	35	1174	3,08	5,195	939	2,47	6,478
	45	1088	3,67	4,360	870	2,94	5,442

Размеры деталей, мм		Мягкие породы			Твердые породы		
		Норма выработки		Норма времени	Норма выработки		Норма времени
ширина	тол- щина	пог. м	м³		пог. м	м³	
81—90	8—10	1685	1,29	12,403	1348	1,04	15,385
	13	1593	1,76	9,091	1274	1,41	11,348
	16	1544	2,10	7,619	1236	1,68	9,524
	19	1438	2,32	6,897	1151	1,85	8,649
	22	1340	2,51	6,375	1072	2,01	7,960
	25	1269	2,70	5,926	1015	2,16	7,407
	35	1114	3,31	4,834	891	2,65	6,038
	45	1030	3,94	4,061	824	3,15	5,079

Длина заготовок 401—500 мм

40—50	8—10	2561	1,04	15,385	2049	0,82	19,512
	13	2501	1,46	10,959	2001	1,17	13,675
	16	2426	1,74	9,195	1941	1,39	11,511
	19	2236	1,91	8,377	1789	1,53	10,458
	22	2084	2,06	7,767	1667	1,65	9,697
	25	1945	2,19	7,306	1556	1,75	9,143
	35	1733	2,75	5,861	1386	2,18	7,339
	45	1618	3,28	4,878	1294	2,62	6,107
51—60	8—10	2461	1,22	13,115	1969	0,98	16,327
	13	2403	1,72	9,302	1922	1,38	11,594
	16	2330	2,05	7,805	1864	1,64	9,756
	19	2168	2,26	7,080	1734	1,81	8,840
	22	2020	2,44	6,557	1616	1,96	8,163
	25	1927	2,65	6,038	1542	2,12	7,547
	35	1713	3,30	4,848	1370	2,64	6,061
	45	1597	3,95	4,051	1278	3,16	5,063
61—70	8—10	2363	1,38	11,594	1890	1,11	14,414
	13	2307	1,95	8,205	1845	1,56	10,256
	16	2238	2,33	6,867	1790	1,86	8,602
	19	2090	2,63	6,084	1672	2,07	7,729
	22	1948	2,78	5,755	1559	2,23	7,175
	25	1850	3,01	5,316	1480	2,41	6,639
	35	1633	3,72	4,301	1306	2,97	5,387
	45	1515	4,43	3,612	1212	3,55	4,507
71—80	8—10	2207	1,48	10,811	1757	1,19	13,445
	13	2144	2,09	7,656	1715	1,68	9,524
	16	2079	2,49	6,426	1664	2,00	8,000
	19	2003	2,86	5,594	1603	2,29	6,987
	22	1867	3,08	5,195	1494	2,47	6,478
	25	1755	3,29	4,863	1404	2,63	6,084
	35	1546	4,06	3,941	1237	3,25	4,923
	45	1432	4,83	3,313	1146	3,87	4,134

Размеры деталей, мм		Мягкие породы			Твердые породы		
		Норма выработки		Норма времени	Норма выработки		Норма времени
ширина	тол- щина	пог. м	м ²		пог. м	м ²	
81—90	8—10	2120	1,62	9,877	1696	1,29	12,403
	13	2070	2,29	6,987	1656	1,82	8,791
	16	2024	2,73	5,861	1606	2,19	7,306
	19	2008	3,13	5,112	1547	2,50	6,400
	22	1803	3,37	4,748	1442	2,70	5,926
	25	1700	3,61	4,432	1360	2,89	5,536
	35	1493	4,44	3,604	1194	3,55	3,783
	45	1381	5,28	3,030	1105	4,23	3,507

Длина заготовок 501—600 мм

40—50	8—10	3007	1,22	13,115	2406	0,98	16,327
	13	2937	1,72	9,302	2350	1,38	11,594
	16	2847	2,05	7,805	2278	1,64	9,756
	19	2642	2,26	7,080	2114	1,80	8,889
	22	2463	2,44	6,557	1970	1,95	8,205
	25	2364	2,66	6,015	1891	2,13	7,512
	35	2100	3,31	4,834	1680	2,65	6,038
	45	1957	3,96	4,040	1566	3,17	5,047
51—60	8—10	2970	1,47	10,884	2376	1,17	13,675
	13	2818	2,02	7,921	2254	1,61	9,938
	16	2731	2,41	6,639	2185	1,92	8,333
	19	2555	2,67	5,993	2044	2,13	7,512
	22	2381	2,88	5,556	1905	2,30	6,957
	25	2265	3,11	5,145	1812	2,49	6,426
	35	2007	3,86	4,145	1606	3,09	5,178
	45	1847	4,57	3,501	1478	3,66	4,372
61—70	8—10	2721	1,59	10,063	2177	1,28	12,500
	13	2657	2,24	7,143	2125	1,79	8,939
	16	2576	2,68	5,970	2061	2,14	7,477
	19	2483	3,06	5,229	1986	2,45	6,531
	22	2314	3,31	4,834	1851	2,64	6,061
	25	2187	3,55	4,507	1750	2,84	5,634
	35	1920	4,37	3,661	1536	3,49	4,585
	45	1776	5,19	3,083	1421	4,16	3,846
71—80	8—10	2562	1,73	9,249	2049	1,39	11,511
	13	2501	2,44	6,557	2001	1,95	8,205
	16	2426	2,91	5,498	1940	2,33	6,867
	19	2337	3,33	4,805	1870	2,67	5,993
	22	2178	3,60	4,444	1743	2,87	5,575
	25	1993	3,74	4,278	1594	2,99	5,351
	35	1800	4,73	3,383	1440	3,78	4,233
	45	1661	5,61	2,852	1329	4,48	3,571

Размеры деталей, мм		Мягкие породы			Твердые породы		
		Норма выработки		Норма времени	Норма выработки		Норма времени
		пог. м	м³		пог. м	м³	
ширина	толщина						
81—90	8—10	2446	1,87	8,556	1957	1,50	10,667
	13	2389	2,64	6,061	1911	2,11	7,583
	16	2317	3,15	5,079	1853	2,52	6,349
	19	2232	3,60	4,444	1785	2,88	5,556
	22	2081	3,89	4,113	1664	3,11	5,145
	25	1970	4,19	3,819	1576	3,35	4,776
	35	1719	5,11	3,131	1375	4,09	3,912
	45	1582	6,05	2,645	1266	4,84	3,306

Длина заготовок 601—700 мм

40—50	8—10	3385	1,37	11,679	2708	1,10	14,545
	13	3046	1,78	8,989	2437	1,43	11,189
	16	2947	2,12	7,547	2358	1,70	9,412
	19	2853	2,44	6,557	2282	1,95	8,205
	22	2674	2,65	6,038	2139	2,12	7,547
	25	2568	2,89	5,536	2054	2,31	6,926
	35	2270	3,58	4,469	1816	2,86	5,594
	45	2110	4,27	3,747	1688	3,42	4,678
51—60	8—10	3310	1,64	9,756	2647	1,31	12,214
	13	3019	2,16	7,407	2415	1,73	9,249
	16	2916	2,57	6,226	2333	2,05	7,805
	19	2820	2,95	5,424	2256	2,36	6,780
	22	2641	3,20	5,000	2113	2,56	6,250
	25	2535	3,49	4,585	2028	2,79	5,735
	35	2235	4,30	3,721	1788	3,44	4,651
	45	2072	5,13	3,119	1658	4,10	3,902
61—70	8—10	3050	1,79	8,939	2440	1,43	11,189
	13	2764	2,34	6,838	2211	1,87	8,556
	16	2660	2,77	5,776	2128	2,21	7,240
	19	2564	3,17	5,047	2051	2,53	6,324
	22	2398	3,43	4,665	1918	2,74	5,839
	25	2297	3,73	4,290	1838	2,99	5,351
	35	2009	4,57	3,501	1607	3,66	4,372
	45	1851	5,41	2,957	1481	4,33	3,695
71—80	8—10	2896	1,95	8,205	2317	1,56	10,256
	13	2582	2,52	6,349	2066	2,01	7,960
	16	2481	2,98	5,369	1985	2,38	6,723
	19	2389	3,40	4,706	1911	2,72	5,882
	22	2233	3,68	4,348	1786	2,95	5,424
	25	2138	4,01	3,990	1710	3,21	4,984
	35	1864	4,89	3,272	1491	3,91	4,092
	45	1714	5,78	2,768	1371	4,63	3,456

Размеры деталей, мм		Мягкие породы			Твердые породы		
		Норма выработки		Норма времени	Норма выработки		Норма времени
ширина	тол- щина	пог. м	м³		пог. м	м³	
81—90	8—10	2725	2,08	7,692	2180	1,67	9,581
	13	2416	2,67	5,993	1933	2,14	7,477
	16	2325	3,16	5,063	1860	2,53	6,324
	19	2229	3,60	4,444	1783	2,88	5,556
	22	2084	3,90	4,103	1667	3,12	5,128
	25	1997	4,24	3,774	1598	3,39	4,720
	35	1730	5,15	3,107	1384	4,12	3,883
	45	1586	6,07	2,636	1269	4,85	3,299

Длина заготовок 701—800 мм

40—50	8—10	3758	1,52	10,526	3006	1,21	13,223
	13	3379	1,98	8,081	2703	1,58	10,127
	16	3259	2,35	6,809	2608	1,88	8,511
	19	3157	2,70	5,926	2526	2,16	7,407
	22	2956	2,92	5,479	2365	2,34	6,838
	25	2844	3,20	5,000	2275	2,56	6,250
	35	2509	3,95	4,051	2007	3,16	5,063
	45	2329	4,72	3,390	1863	3,77	4,244
51—60	8—10	3711	1,84	8,696	2968	1,47	10,884
	13	3312	2,37	6,751	2650	1,89	8,466
	16	3195	2,81	5,694	2556	2,25	7,111
	19	3085	3,22	4,969	2468	2,58	6,202
	22	2888	3,49	4,585	2311	2,80	5,714
	25	2772	3,81	4,199	2218	3,05	5,246
	35	2415	4,65	3,441	1932	3,72	4,301
	45	2219	5,49	2,914	1775	4,39	3,645
61—70	8—10	3431	2,01	7,960	2745	1,61	9,938
	13	3056	2,58	6,202	2445	2,07	7,729
	16	2935	3,05	5,246	2348	2,44	6,557
	19	2825	3,49	4,585	2260	2,79	5,735
	22	2640	3,78	4,233	2112	3,02	5,298
	25	2527	4,11	3,893	2022	3,29	4,863
	35	2202	5,01	3,194	1762	4,01	3,990
	45	2023	5,92	2,703	1618	4,73	3,383
71—80	8—10	3295	2,24	7,143	2636	1,78	8,989
	13	2926	2,85	5,614	2341	2,28	7,018
	16	2805	3,37	4,748	2244	2,69	5,948
	19	2695	3,84	4,167	2156	3,07	5,212
	22	2516	4,15	3,855	2013	3,32	4,819
	25	2406	4,51	3,548	1925	3,61	4,432
	35	2088	5,48	2,920	1670	4,38	3,653
	45	1912	6,45	2,481	1530	5,16	3,101

Размеры деталей, мм		Мягкие породы			Твердые породы		
		Норма выработки		Норма времени	Норма выработки		Норма времени
ширина	тол- щина	пог. м	м ³		пог. м	м ³	
81—90	8—10	3175	2,43	6,584	2540	1,94	8,247
	13	2807	3,10	5,161	2246	2,48	6,452
	16	2698	3,67	4,360	2158	2,94	5,442
	19	2580	4,17	3,837	2064	3,33	4,805
	22	2411	4,51	3,548	1929	3,61	4,432
	25	2310	4,91	3,259	1848	3,93	4,071
	35	1993	5,93	2,698	1594	4,74	3,376
	45	1821	6,97	2,296	1457	5,57	2,873

Длина заготовок 801—900 мм

40—50	8—10	4097	1,67	9,581	3278	1,32	12,121
	13	3673	2,15	7,442	2938	1,72	9,302
	16	3543	2,55	6,275	2834	2,04	7,843
	19	3422	2,93	5,461	2738	2,34	6,838
	22	3204	3,17	5,047	2563	2,54	6,299
	25	3070	3,45	4,638	2456	2,76	5,797
	35	2698	4,25	3,765	2158	3,40	4,706
	45	2496	5,05	3,168	1997	4,04	3,960
51—60	8—10	4048	2,00	8,000	3238	1,60	10,000
	13	3614	2,58	6,202	2892	2,07	7,729
	16	3479	3,06	5,22	2783	2,45	6,531
	19	3354	3,50	4,571	2683	2,80	5,714
	22	3140	3,69	4,336	2512	3,04	5,263
	25	3000	4,13	3,874	2400	3,30	4,848
	35	2623	5,05	3,168	2098	4,04	3,960
	45	2417	5,98	2,676	1934	4,79	3,340
61—70	8—10	3631	2,12	7,547	2905	1,70	9,412
	13	3223	2,72	5,882	2579	2,18	7,339
	16	3035	3,21	4,984	2468	2,57	6,226
	19	2969	3,66	4,372	2375	2,93	5,461
	22	2768	3,96	4,040	2215	3,17	5,047
	25	2655	4,31	3,712	2124	3,45	4,338
	35	2305	5,24	3,053	1844	4,20	3,810
	45	2112	6,18	2,589	1690	4,94	3,239
71—80	8—10	3489	2,36	6,780	2791	1,88	8,511
	13	3096	3,02	5,298	2477	2,41	6,639
	16	2961	3,55	4,507	2369	2,84	5,634
	19	2836	4,04	3,960	2269	3,23	4,954
	22	2645	4,36	3,670	2116	3,49	4,585
	25	2527	4,74	3,376	2022	3,79	4,222
	35	2187	5,74	2,787	1750	4,59	3,486
	45	1997	6,74	2,374	1598	5,39	2,968

Размеры деталей, мм		Мягкие породы			Твердые породы		
		Норма выработки		Норма времени	Норма выработки		Норма времени
ширина	тол- щина	пог. м	м ²		пог. м	м ²	
81—90	8—10	3321	2,54	6,299	2657	2,03	7,882
	13	2922	3,23	4,954	2338	2,58	6,202
	16	2806	3,82	4,188	2245	3,05	5,246
	19	2676	4,32	3,704	2141	3,46	4,624
	22	2499	4,67	3,426	1999	3,74	4,278
	25	2395	5,09	3,143	1916	4,07	3,931
	35	2054	6,11	2,619	1643	4,89	3,272
	45	1869	7,15	2,238	1495	5,72	2,797

Длина заготовок 901—1000 мм

40—50	8—10	4428	1,79	8,939	3542	1,43	11,189
	13	3969	2,32	6,897	3175	1,86	8,602
	16	3820	2,75	5,818	3056	2,20	7,273
	19	3690	3,15	5,079	2952	2,52	6,349
	22	3479	3,44	4,651	2782	2,75	5,818
	25	3323	3,74	4,278	2658	2,99	5,351
	35	2918	4,60	3,478	2334	3,68	4,348
	45	2699	5,47	2,925	2159	4,37	3,661
51—60	8—10	4353	2,15	7,442	3483	1,72	9,302
	13	3887	2,78	5,765	3110	2,22	7,207
	16	3729	3,28	4,878	2983	2,63	6,084
	19	3601	3,76	4,255	2881	3,01	5,316
	22	3358	4,06	3,941	2687	3,25	4,923
	25	3213	4,42	3,620	2570	3,53	4,533
	35	2802	5,39	2,968	2242	4,32	3,704
	45	2578	6,38	2,508	2062	5,10	3,137
61—70	8—10	3819	2,23	7,175	3055	1,79	8,939
	13	3386	2,86	5,594	2708	2,29	6,987
	16	3242	3,37	4,748	2593	2,70	5,926
	19	3108	3,84	4,167	2487	3,07	5,212
	22	2899	4,14	3,865	2320	3,32	4,819
	25	2778	4,51	3,548	2222	3,61	4,432
	35	2407	5,48	2,920	1926	4,38	3,653
	45	2202	6,44	2,484	1762	5,15	3,107
71—80	8—10	3667	2,48	6,452	2934	1,98	8,081
	13	3244	3,16	5,063	2595	2,53	6,324
	16	3099	3,72	4,301	2479	2,98	5,369
	19	3077	4,38	3,653	2461	3,51	4,558
	22	2775	4,58	3,493	2200	3,66	4,372
	25	2647	4,96	3,226	2118	4,00	4,000
	35	2284	6,00	2,667	1827	4,80	3,333
	45	2083	7,03	2,276	1666	5,62	2,847

Размеры деталей, мм		Мягкие породы			Твердые породы		
		Норма выработки		Норма времени	Норма выработки		Норма времени
ширина	толщина	пог. м	м ³		пог. м	м ³	
81—90	8—10	3539	2,71	5,904	2831	2,17	7,373
	13	3099	3,42	4,678	2479	2,74	5,839
	16	2973	4,04	3,960	2378	3,23	4,954
	19	2826	4,56	3,509	2270	3,65	4,384
	22	2638	4,93	3,245	2110	3,95	4,051
	25	2527	5,37	2,980	2022	4,30	3,721
	35	2155	6,41	2,496	1724	5,13	3,119
	45	1954	7,47	2,142	1563	5,98	2,676

Длина заготовок 1001—1100 мм

40—50	8—10	4641	1,86	8,602	3681	1,49	10,738
	13	4114	2,41	6,639	3291	1,92	8,333
	16	3969	2,86	5,594	3175	2,29	6,987
	19	3825	3,27	4,893	3060	2,62	6,107
	22	3580	3,54	4,520	2864	2,83	5,654
	25	3436	3,87	4,134	2749	3,09	5,178
	35	3013	4,75	3,368	2410	3,80	4,211
	45	2782	5,63	2,842	2226	4,51	3,548
51—60	8—10	4534	2,24	7,143	3627	1,80	8,889
	13	4146	2,89	5,536	3317	2,37	6,751
	16	3878	3,41	4,692	3102	2,73	5,861
	19	3739	3,91	4,092	2991	3,13	5,112
	22	3500	4,23	3,783	2799	3,39	4,720
	25	3346	4,60	3,478	2677	3,68	4,348
	35	2918	5,62	2,847	2334	4,49	3,563
	45	2683	6,64	2,410	2146	5,31	3,013
61—70	8—10	4082	2,39	6,695	3265	1,91	8,377
	13	3615	3,05	5,246	2892	2,44	6,557
	16	3452	3,59	4,457	2761	2,87	5,575
	19	3323	4,10	3,902	2659	3,30	4,848
	22	3089	4,42	3,620	2472	3,53	4,533
	25	2957	4,81	2,326	2366	3,84	4,167
	35	2556	5,81	2,754	2045	4,65	3,441
	45	2335	6,83	2,343	1868	5,46	2,930
71—80	8—10	3832	2,59	6,178	3066	2,07	7,729
	13	3377	3,29	4,863	2702	2,63	6,084
	16	3227	3,87	4,134	2581	3,09	5,178
	19	3092	4,40	3,636	2474	3,52	4,545
	22	2913	4,80	3,333	2330	3,84	4,167
	25	2778	5,21	3,071	2222	4,17	3,837
	35	2393	6,28	2,548	1914	5,03	3,181
	45	2178	7,35	2,177	1742	5,88	2,721

Размеры деталей, мм		Мягкие породы			Твердые породы		
		Норма выработки		Норма времени	Норма выработки		Норма времени
ширина	тол- щина	пог. м	м ²		пог. м	м ²	
81—90	8—10	3732	2,85	5,614	2986	2,28	7,018
	13	3272	3,62	4,420	2618	2,89	5,536
	16	3140	4,27	3,747	2512	3,42	4,678
	19	2987	4,82	3,320	2390	3,86	4,145
	22	2789	5,22	3,065	2231	4,17	3,837
	25	2672	5,68	2,817	2138	4,54	3,524
	35	2281	6,79	2,356	1825	5,43	2,947
	45	2071	7,92	2,020	1657	6,34	2,524

Длина заготовок 1101—1300 мм

40—50	8—10	4709	1,91	8,377	3767	1,53	10,458
	13	4211	2,46	6,504	3368	1,97	8,122
	16	4062	2,92	5,479	3250	2,34	6,838
	19	3914	3,35	4,776	3132	2,68	5,970
	22	3665	3,63	4,408	2932	2,90	5,517
	25	3509	3,95	4,051	2807	3,16	5,063
	35	3075	4,84	3,306	2460	3,87	4,134
	45	2839	5,75	2,783	2271	4,60	3,478
51—60	8—10	4640	2,30	6,956	3713	1,84	8,695
	13	4138	2,96	5,405	3310	2,37	6,751
	16	3978	3,50	4,571	3183	2,80	5,714
	19	3828	4,00	4,000	3062	3,20	5,000
	22	3577	4,33	3,695	2862	3,46	4,624
	25	3419	4,70	3,404	2735	3,76	4,255
	35	2980	5,74	2,787	2384	4,59	3,486
	45	2738	6,78	2,360	2190	5,42	2,952
61—70	8—10	4492	2,63	6,084	3593	2,10	7,619
	13	3958	3,34	4,790	3166	2,67	5,992
	16	3738	3,89	4,113	2990	3,11	5,145
	19	3613	4,46	3,587	2891	3,57	4,482
	22	3366	4,81	3,326	2693	3,85	4,156
	25	3213	5,22	3,065	2570	4,18	3,828
	35	2766	6,29	2,544	2213	5,03	3,181
	45	2517	7,36	2,174	2014	5,89	2,716
71—80	8—10	4134	2,79	5,735	3307	2,23	7,175
	13	3847	3,56	4,494	2917	2,84	5,634
	16	3647	4,17	3,837	2782	3,34	4,790
	19	3324	4,74	3,376	2659	3,79	4,222
	22	3097	5,11	3,131	2478	4,09	3,912
	25	2954	5,54	2,888	2363	4,43	3,612
	35	2538	6,66	2,402	2030	5,33	3,002
	45	2306	7,78	2,057	1845	6,23	2,568

Размеры деталей, мм		Мягкие породы			Твердые породы		
		Норма выработки		Норма времени	Норма выработки		Норма времени
		пог. м	м³		пог. м	м³	
ширина	тол- щина						
81—90	8—10	3984	3,05	5,246	3187	2,44	6,557
	13	3585	3,96	4,040	2868	3,17	5,047
	16	3437	4,67	3,426	2750	3,74	4,278
	19	3262	5,27	3,036	2610	4,21	3,800
	22	3012	5,63	2,842	2410	4,51	3,548
	25	2831	6,02	2,658	2265	4,81	3,326
	35	2480	7,38	2,168	1984	5,90	2,712
	45	2245	8,59	1,863	1796	6,87	2,329

Длина заготовок 1301—1500 мм

40—50	8—10	4859	1,97	8,122	3888	1,57	10,191
	13	4347	2,54	6,299	3478	2,03	7,882
	16	4193	3,02	5,298	3354	2,42	6,612
	19	4042	3,46	4,624	3230	2,76	5,797
	22	3783	3,74	4,278	3027	3,00	5,333
	25	3623	4,08	3,922	2898	3,26	4,908
	35	3175	5,00	3,200	2540	4,00	4,000
	45	2930	5,93	2,698	2344	4,75	3,368
51—60	8—10	4813	2,38	6,723	3850	1,91	8,377
	13	4285	3,06	5,229	3429	2,45	6,531
	16	4113	3,62	4,420	3290	2,90	5,517
	19	3973	4,14	3,865	3172	3,32	4,819
	22	3706	4,48	3,571	2965	3,59	4,457
	25	3548	4,88	3,279	2838	3,90	4,102
	35	3093	5,95	2,689	2474	4,76	3,361
	45	2844	7,04	2,273	2275	5,63	2,842
61—70	8—10	4624	2,71	5,904	3699	2,16	7,407
	13	4088	3,45	4,638	3270	2,76	5,797
	16	3889	4,06	3,941	3122	3,25	4,923
	19	3728	4,60	3,478	2982	3,68	4,348
	22	3474	4,97	3,219	2780	3,98	4,020
	25	3315	6,21	2,576	2652	4,97	3,219
	35	2852	6,49	2,465	2282	5,19	3,083
	45	2594	7,59	2,108	2075	6,07	2,636
71—80	8—10	4353	2,94	5,442	3482	2,35	6,808
	13	3833	3,74	4,278	3066	2,99	5,351
	16	3647	4,38	3,653	2918	3,50	4,571
	19	3518	5,01	3,194	2814	4,01	3,990
	22	3247	5,37	2,980	2597	4,29	3,730
	25	3090	5,79	2,763	2472	4,64	3,448
	35	2645	6,94	2,305	2116	5,55	2,983
	45	2397	8,09	1,978	1918	6,47	2,473

Размеры деталей, мм		Мягкие породы			Твердые породы		
		Норма выработки		Норма времени	Норма выработки		Норма времени
ширина	тол- щина	пог. м	м ³		пог. м	м ³	
81—90	8—10	4220	3,23	4,954	3376	2,58	6,202
	13	3678	4,06	3,941	2942	3,25	4,923
	16	3525	4,79	3,340	2820	3,84	4,167
	19	3340	5,39	2,968	2672	4,32	3,704
	22	3117	5,83	2,744	2494	4,66	3,433
	25	2984	6,34	2,524	2387	5,07	3,156
	35	2530	7,53	2,125	2024	6,02	2,658
	45	2286	8,74	1,831	1829	7,00	2,286

3.4.3. ПРОДОЛЬНЫЙ РАСКРОЙ НЕОБРЕЗНЫХ ПИЛОМАТЕРИАЛОВ НА СТАНКЕ ТИПА Ц6-2 (Ц-6, Ц-5)

Состав звена: станочник-распиловщик IV разряда, станочник-распиловщик II разряда (при раскросе пиломатериалов твердых пород); станочник-распиловщик III разряда, станочник-распиловщик II разряда (при раскросе пиломатериалов мягких пород).

Содержание работы (рис. 3.9).

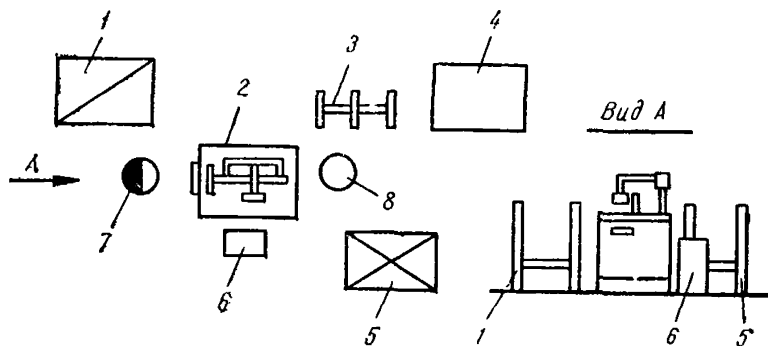


Рис. 3.9. Организация рабочего места звена по обслуживанию станка Ц6-2 (Ц-6, Ц-5):

1 — подстопное место для заготовок; 2 — станок; 3 — стол-козлы для увязки отходов; 4 — контейнер для отходов; 5 — подстопное место для выпиленных деталей; 6 — тумбочка для инструментов; 7 — станочник-распиловщик IV (III) разряда; 8 — станочник-распиловщик II разряда

Станочник-распиловщик IV (III) разряда (7) берет заготовку с подстопного места (1), осматривает, укладывает на стол станка (2) и, надвигая ее по линейке на пилу, производит рез. Затем берет эту же заготовку, возвращенную распиловщиком (7), и таким же образом

производит второй рез и так далее до полной распиловки заготовки. При малых размерах заготовок по ширине для надвигания ее на пилу станочник-распиловщик (8) использует толкатель специальной конструкции. Выпиленные детали станочник-распиловщик II разряда (8) укладывает на подстопное место (5), а кусковые отходы — на стол-козлы (3).

Станочник-распиловщик IV разряда производит наладку станка, приемку режущего инструмента, устраняет неполадки в работе станка.

Таблица 3.14

Нормы выработки в пог. м и м³ деталей
и нормы времени в чел.-ч на 1 м³ деталей

Размеры деталей, мм		Мягкие породы			Твердые породы		
		Норма выработки		Норма времени	Норма выработки		Норма времени
ширина	тол- щина	пог. м	м ³		пог. м	м ³	
Длина заготовок 200—400 мм							
40—60	8	2390	0,93	17,204	1434	0,57	28,070
	10	2390	1,20	13,333	1434	0,72	22,222
	13	2271	1,48	10,811	1363	0,89	17,978
	16	2271	1,82	8,791	1363	1,09	14,679
	19	2175	2,07	7,729	1228	1,17	13,675
	22	2175	2,39	6,694	1228	1,35	11,852
	45	1970	4,43	3,612	1182	2,66	6,015
61—70	8	2026	1,05	15,238	1216	0,63	25,397
	10	2026	1,32	12,121	1216	0,79	20,253
	13	1917	1,62	9,876	1142	0,96	16,666
	16	1917	1,99	8,040	1142	1,19	13,445
	19	1826	2,26	7,080	1083	1,34	11,940
	22	1826	2,61	6,130	1083	1,55	10,322
	45	1626	4,76	3,361	976	2,85	5,614
71—80	8	1785	1,07	14,953	1071	0,64	25,000
	10	1785	1,34	11,940	1071	0,80	20,000
	13	1700	1,66	9,638	1020	0,99	16,162
	16	1700	2,02	7,921	1020	1,22	13,115
	19	1604	2,29	6,987	962	1,37	11,679
	22	1604	2,65	6,038	962	1,59	10,063
	45	1426	4,81	3,326	856	2,89	5,536
81—90	8	1609	1,09	14,679	965	0,66	24,242
	10	1609	1,37	11,679	965	0,82	19,512

Размеры деталей, мм		Мягкие породы			Твердые породы		
		Норма выработки		Норма времени	Норма выработки		Норма времени
ширина	тол- щина	пог. м	м ³		пог. м	м ³	
81—90	13	1518	1,68	9,524	911	1,01	15,842
	16	1518	2,06	7,767	911	1,24	12,903
	19	1445	2,33	6,867	867	1,40	11,428
	22	1445	2,70	5,926	867	1,62	9,876
	45	1277	4,83	3,313	766	2,93	5,461
91—100	8	1471	1,12	14,286	883	0,67	23,880
	10	1471	1,40	11,428	883	0,84	19,048
	13	1390	1,72	9,302	834	1,03	15,534
	16	1390	2,11	7,583	834	1,27	12,598
	19	1323	2,39	6,694	794	1,43	11,189
	22	1323	2,77	5,776	794	1,66	9,638
	45	969	4,14	3,865	581	2,48	6,452
Длина заготовок 401—600 мм							
40—60	8	2687	1,03	15,534	1612	0,64	25,000
	10	2687	1,34	11,940	1612	0,81	19,753
	13	2540	1,65	9,697	1524	0,99	16,162
	16	2540	2,03	7,882	1524	1,22	13,115
	19	2422	2,30	6,956	1453	1,38	11,594
	22	2422	2,66	6,015	1453	1,60	10,000
	45	2150	4,84	3,306	1290	2,90	5,517
61—70	8	2115	1,10	14,545	1269	0,66	24,242
	10	2115	1,37	11,679	1269	0,82	19,512
	13	1994	1,68	9,524	1196	1,01	15,842
	16	1994	2,07	7,729	1196	1,24	12,903
	19	1897	2,34	6,838	1139	1,41	11,348
	22	1897	2,71	5,904	1139	1,63	9,816
	45	1679	4,91	3,259	1104	2,94	5,442
71—80	8	1891	1,13	14,159	1135	0,68	23,529
	10	1891	1,42	11,268	1135	0,85	18,824
	13	1787	1,74	9,195	1072	1,05	15,238
	16	1787	2,14	7,477	1072	1,29	12,403
	19	1695	2,30	6,956	1017	1,45	11,034
	22	1695	2,42	6,612	1017	1,68	9,524
	45	1494	5,04	3,175	896	3,02	5,298
81—90	8	1688	1,15	13,913	1013	0,69	23,188
	10	1688	1,43	11,189	1013	0,86	18,605
	13	1592	1,76	9,091	955	1,06	15,094

Размеры деталей, мм		Мягкие породы			Твердые породы		
		Норма выработки		Норма времени	Норма выработки		Норма времени
ширина	тол- щина	пог. м	м ³		пог. м	м ³	
81—90	16	1592	2,17	7,373	955	1,30	12,308
	19	1511	2,44	6,557	907	1,46	10,959
	22	1511	2,83	5,654	907	1,70	9,412
	45	1328	5,08	3,150	797	3,05	5,246
91—100	8	1556	1,18	13,559	934	0,71	22,535
	10	1556	1,48	10,811	934	0,89	17,977
	13	1463	1,81	8,840	879	1,09	14,679
	16	1463	2,22	7,207	879	1,34	11,940
	19	1389	2,51	6,374	833	1,50	10,667
	22	1389	2,90	5,517	833	1,74	9,195
	45	1218	5,2	3,077	731	3,13	5,112

Длина заготовок 601—900 мм

40—60	8	3060	1,22	13,115	1836	0,73	21,918
	10	3060	1,53	10,458	1836	0,92	17,391
	13	2874	1,87	8,556	1724	1,12	14,286
	16	2874	2,30	6,956	1724	1,38	11,594
	19	2722	2,59	6,178	1633	1,55	10,322
	22	2722	2,99	5,351	1633	1,80	8,889
	45	2372	5,34	2,996	1423	3,20	5,000
61—70	8	2392	1,24	12,903	1485	0,75	21,333
	10	2392	1,55	10,322	1435	0,93	17,204
	13	2243	2,00	8,000	1346	1,14	14,035
	16	2243	2,33	6,867	1346	1,40	11,428
	19	2124	2,63	6,084	1274	1,57	10,191
	22	2124	3,04	5,263	1274	1,82	8,791
	45	1852	5,42	2,952	1111	3,25	4,923
71—80	8	2122	1,27	12,598	1273	0,76	21,053
	10	2122	1,59	10,063	1273	0,95	16,842
	13	1987	1,94	8,247	1192	1,10	14,545
	16	1987	2,38	6,723	1192	1,43	11,189
	19	1876	2,67	5,992	1126	1,60	10,000
	22	1876	3,10	5,161	1126	1,86	8,602
	45	1628	5,49	2,914	977	3,30	4,848
81—90	8	1914	1,30	12,308	1148	0,78	20,513
	10	1914	1,63	9,816	1148	0,98	16,326
	13	1791	1,98	8,081	1075	1,19	13,445

Размеры деталей, мм		Мягкие породы			Твердые породы		
		Норма выработки		Норма времени	Норма выработки		Норма времени
		пог. м	м ³		пог. м	м ³	
ширина	тол- щина						
81—90	16	1791	2,44	6,557	1075	1,46	10,959
	19	1693	2,73	5,861	1016	1,64	9,756
	22	1693	3,17	5,047	1016	1,90	8,421
	45	1467	5,61	2,852	880	3,37	4,748
91—100	8	1757	1,34	11,940	1054	0,80	20,000
	10	1757	1,67	9,581	1054	1,00	16,000
	13	1642	2,03	7,882	985	1,22	13,115
	16	1642	2,50	6,400	985	1,50	10,667
	19	1548	2,79	5,735	929	1,68	9,524
	22	1548	3,24	4,938	929	1,94	8,247
	45	1467	6,27	2,552	880	3,76	4,255

Длина заготовок 901—1500 мм

40—60	8	3348	1,34	11,940	2009	0,80	20,000
	10	3348	1,67	9,581	2009	1,00	16,000
	13	3127	2,03	7,882	1876	1,22	13,115
	16	3127	2,50	6,400	1876	1,50	10,667
	19	2945	2,80	5,714	1767	1,68	9,524
	22	2945	3,23	4,954	1767	1,94	8,247
	45	2546	5,73	2,792	1528	3,44	4,651
61—70	8	2649	1,38	11,594	1589	0,83	19,277
	10	2649	1,72	9,302	1589	1,03	15,534
	13	2469	2,09	7,656	1481	1,25	12,800
	16	2469	2,57	6,226	1481	1,54	10,390
	19	2326	2,87	5,575	1396	1,72	9,302
	22	2326	3,33	4,805	1396	2,00	8,000
	45	2003	5,86	2,730	1202	3,52	4,545
71—80	8	2296	1,38	11,594	1378	0,83	19,277
	10	2296	1,72	9,302	1378	1,03	15,534
	13	2186	2,13	7,512	1312	1,28	12,500
	16	2186	2,62	6,107	1312	1,57	10,191
	19	2057	2,93	5,461	1234	1,76	9,091
	22	2057	3,39	4,720	1234	2,04	7,843
	45	1769	5,97	2,680	1061	3,58	4,469
81—90	8	2114	1,44	11,111	1268	0,86	18,605
	10	2114	1,80	8,889	1268	1,08	14,615
	13	1968	2,17	7,373	1181	1,31	12,214
	16	1968	2,68	5,970	1181	1,61	9,938
	19	1848	2,98	5,369	1109	1,79	8,938
	22	1848	3,46	4,624	1109	2,07	7,729
	45	1583	6,05	2,645	950	3,63	4,408

Размеры деталей, мм		Мягкие породы			Твердые породы		
		Норма выработки		Норма времени	Норма выработки		Норма времени
ширина	тол- щина	пог. м	м ³		пог. м	м ³	
91—100	8	1933	1,47	10,884	1160	0,88	18,182
	10	1933	1,84	8,696	1160	1,10	14,545
	13	1796	2,22	7,207	1078	1,33	12,030
	16	1796	2,73	5,861	1078	1,64	9,756
	19	1685	3,04	5,263	1011	1,82	8,791
	22	1685	3,52	4,545	1011	2,11	7,583
	45	1439	6,15	2,602	863	3,69	4,336

3.4.4. ПРОДОЛЬНЫЙ РАСКРОЙ НЕОБРЕЗНЫХ ПИЛОМАТЕРИАЛОВ НА КРУГЛОПИЛЬНОМ СТАНКЕ МОДЕЛИ ЦВП-1

Исполнитель: станочник-распиловщик IV разряда.
Содержание работы (рис. 3.10).

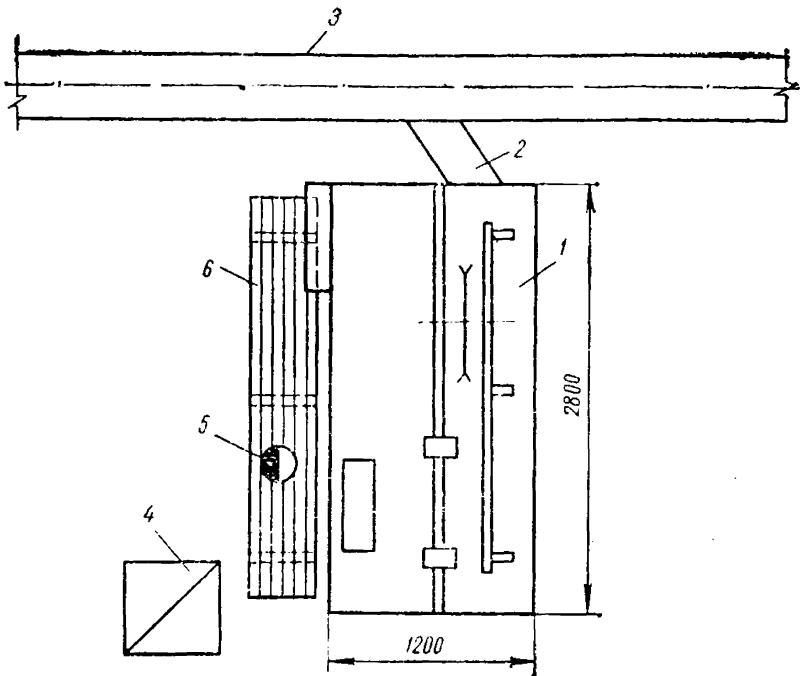


Рис. 3.10. Организация рабочего места по обслуживанию станка ЦВП-1:

1 — круглопильный станок ЦВП-1; 2 — направляющий лоток; 3 — конвейер ленточный; 4 — подстопное место для заготовок; 5 — станочник-распиловщик IV разряда; 6 — подставка для ног

Станочник-распиловщик (5) берет заготовку с под-
 стопного места (4), осматривает и, закрепив ее в карет-
 ке станка, включает привод подачи каретки и наблюдает
 за работой станка.

Выпиленные детали по направляющему лотку (2)
 попадают на ленточный конвейер (3). После распили-
 вания заготовок рабочий останавливает каретку, удаля-
 ет остаток (горбылек) и закрепляет следующую заготов-
 ку. Станочник-распиловщик IV разряда производит на-
 ладку станка, приемку и установку режущего инструмен-
 та, устраняет неполадки в работе станка.

Таблица 3.15

Нормы выработки в пог. м и м³ деталей
 и нормы времени в чел.-ч на 1 м³ деталей

Размеры деталей, мм		Мягкие породы			Твердые породы		
		Норма выработки		Норма времени	Норма выработки		Норма времени
ширина	тол- щина	пог. м	м ³		пог. м	м ³	
Длина заготовок 400—600 мм							
30—40	8—10	3089	0,97	8,247	2471	0,78	10,256
	13	2720	1,24	6,452	2176	0,99	8,081
	16	2581	1,45	5,517	2065	1,16	6,896
	19	2261	1,50	5,333	1809	1,20	6,667
	22	2168	1,67	4,790	1734	1,34	5,970
	25	2058	1,80	4,444	1646	1,44	5,556
	35	1707	2,09	3,828	1366	1,67	4,790
41—50	8—10	3006	1,22	6,557	2405	0,97	8,247
	13	2629	1,54	5,195	2103	1,23	6,504
	16	2491	1,79	4,469	1993	1,43	5,594
	19	2174	1,86	4,301	1739	1,49	5,369
	22	2082	2,06	3,883	1666	1,65	4,848
	25	1976	2,22	3,604	1581	1,78	4,494
	35	1628	2,56	3,125	1302	2,05	3,902
51—60	8—10	2921	1,45	5,517	2337	1,16	6,897
	13	2537	1,86	4,301	2078	1,49	5,369
	16	2400	2,11	3,791	1920	1,69	4,734
	19	2087	2,18	3,670	1670	1,74	4,598
	22	1997	2,42	3,300	1598	1,93	4,145
	25	1894	2,60	3,077	1515	2,08	3,846
	35	1550	2,98	2,684	1240	2,39	3,347

Размеры деталей, мм		Мягкие породы			Твердые породы		
		Норма выработки		Норма времени	Норма выработки		Норма времени
		пог. м	м ²		пог. м	м ²	
ширина	тол- щина						
61—70	8—10	2833	1,66	4,819	2266	1,33	6,015
	13	2444	2,07	3,865	1955	1,65	4,848
	16	2308	2,40	3,333	1846	1,92	4,167
	19	2001	2,47	3,239	1601	1,98	4,040
	22	1911	2,73	2,930	1529	2,19	3,653
	25	1812	2,94	2,721	1450	2,36	3,390
	35	1473	3,35	2,388	1178	2,68	2,985
71—80	8—10	2757	1,86	4,301	2206	1,49	5,369
	13	2364	2,30	3,478	1891	1,84	4,348
	16	2230	2,68	2,985	1784	2,14	3,738
	19	1927	2,75	2,909	1542	2,20	3,636
	22	1839	3,03	2,640	1471	2,43	3,292
	25	1743	3,27	2,446	1394	2,61	3,065
	35	1409	3,70	2,162	1127	2,96	2,703
81—90	8—10	2703	2,07	3,865	2162	1,65	4,848
	13	2307	2,55	3,137	1846	2,04	3,922
	16	2174	2,96	2,703	1739	2,37	3,376
	19	1875	3,03	2,640	1500	2,42	3,306
	22	1788	3,34	2,395	1430	2,67	2,996
	25	1695	3,60	2,222	1356	2,88	2,778
	35	1364	4,06	1,970	1091	3,25	2,462
91—100	8—10	2662	2,28	3,509	2130	1,82	4,396
	13	2265	2,80	2,857	1812	2,24	3,571
	16	2133	3,24	2,469	1706	2,59	3,089
	19	1837	3,32	2,410	1470	2,65	3,019
	22	1750	3,66	2,186	1400	2,93	2,730
	25	1659	3,94	2,030	1327	3,15	2,540
	35	1332	4,43	1,806	1066	3,54	2,260

Длина заготовок 601—800 мм

30—40	8—10	3221	1,01	7,921	2577	0,81	9,876
	13	2867	1,30	6,154	2294	1,04	7,692
	16	2727	1,53	5,229	2182	1,22	6,557
	19	2402	1,60	5,000	1922	1,28	6,250
	22	2308	1,78	4,494	1846	1,42	5,634
	25	2192	1,92	4,167	1754	1,53	5,229
	35	1839	2,25	3,556	1471	1,80	4,444

Размеры деталей, мм		Мягкие породы			Твердые породы		
		Норма выработки		Норма времени	Норма выработки		Норма времени
ширина	тол- щина	пог. м	м*		пог. м	м*	
41—50	8—10	3155	1,28	6,250	2524	1,02	7,843
	13	2793	1,63	4,908	2234	1,31	6,107
	16	2653	1,91	4,188	2122	1,53	5,229
	19	2331	1,99	4,020	1865	1,59	5,031
	22	2237	2,21	3,620	1790	1,77	4,520
	25	2124	2,39	3,347	1699	1,91	4,188
	35	1772	2,79	2,867	1418	2,23	3,587
51—60	8—10	3061	1,52	5,263	2449	1,21	6,612
	13	2689	1,92	4,167	2151	1,54	5,195
	16	2550	2,24	3,571	2040	1,80	4,444
	19	2231	2,33	3,433	1785	1,87	4,278
	22	2138	2,59	3,089	1710	2,07	3,865
	25	2030	2,79	2,867	1624	2,23	3,587
	35	1680	3,23	2,477	1344	2,59	3,089
61—70	8—10	2977	1,74	4,598	2382	1,39	5,755
	13	2598	2,20	3,636	2078	1,76	4,545
	16	2460	2,56	3,125	1968	2,05	3,902
	19	2145	2,65	3,019	1716	2,12	3,774
	22	2053	2,94	2,721	1642	2,35	3,404
	25	1948	3,17	2,524	1558	2,53	3,162
	35	1601	3,64	2,198	1281	2,91	2,749
71—80	8—10	2898	1,96	4,082	2318	1,56	5,128
	13	2512	2,45	3,265	2010	1,96	4,082
	16	2375	2,85	2,807	1900	2,28	3,509
	19	2065	2,94	2,721	1652	2,35	3,404
	22	1974	3,26	2,454	1579	2,61	3,065
	25	1872	3,51	2,279	1498	2,81	2,847
	35	1530	4,02	1,990	1224	3,21	2,492
81—90	8—10	2844	2,18	3,670	2275	1,74	4,598
	13	2455	2,71	2,952	1964	2,17	3,687
	16	2319	3,15	2,540	1855	2,52	3,175
	19	2012	3,25	2,462	1610	2,60	3,077
	22	1922	3,59	2,228	1538	2,88	2,778
	25	1822	3,87	2,067	1458	3,10	2,581
	35	1483	4,41	1,814	1186	3,53	2,266
91—100	8—10	2805	2,40	3,333	2244	1,92	4,167

Размеры деталей, мм		Мягкие породы			Твердые породы		
		Норма выработки		Норма времени	Норма выработки		Норма времени
ширина	тол- щина	пог. м	м*		пог. м	м*	
91—100	13	2414	2,98	2,684	1931	2,39	3,347
	16	2279	3,46	2,312	1823	2,77	2,888
	19	1974	3,56	2,247	1579	2,85	2,807
	22	1884	3,94	2,030	1507	3,15	2,540
	25	1787	4,24	1,887	1430	3,40	2,353
	35	1450	4,82	1,660	1160	3,86	2,072

3.4.5. ПРОДОЛЬНЫЙ РАСКРОЙ НЕОБРЕЗНЫХ ПИЛОМАТЕРИАЛОВ НА МНОГОПИЛЬНЫХ СТАНКАХ ЦМ-80, ЦМ-120, ЦА-2А, ЦДТ5-2, ЦМР-2, ТДС-1

Состав звена: станочник-распиловщик V разряда, станочник-распиловщик II разряда.

Содержание работы (рис. 3.11).

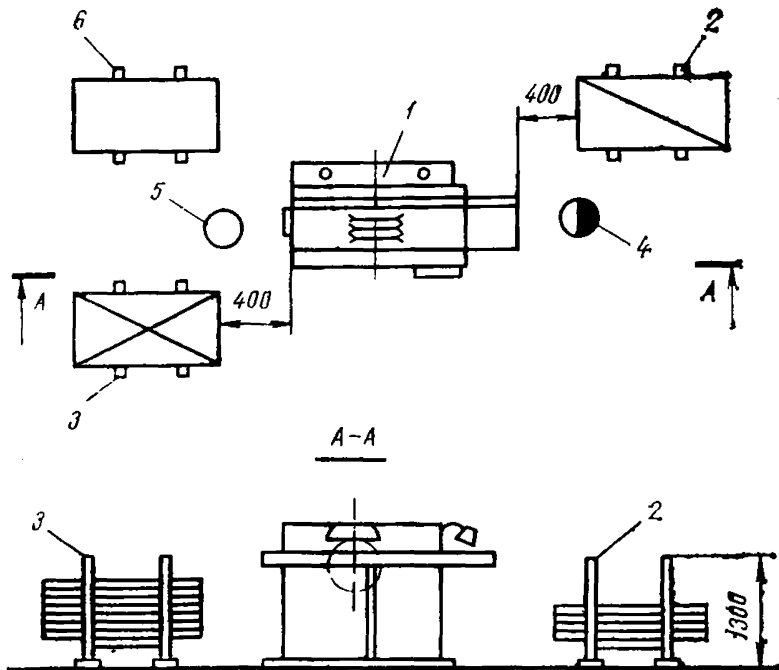


Рис. 3.11. Организация рабочего места звена по обслуживанию многопильного станка:

1 — многопильный станок; 2 — подстопное место для заготовок; 3 — подстопное место для готовой продукции; 4 — станочник-распиловщик V разряда; 5 — станочник-распиловщик II разряда; 6 — контейнер для отходов

Станочник-распиловщик V разряда (4) берет заготовку с подстопного места (2), осматривает и направляет ее в механизм подачи станка (1). После этого берет другую заготовку и направляет за первой. Затем берет первую заготовку, возвращенную распиловщиком (5), и направляет на повторный распил и так далее до полной распиловки заготовки. Станочник-распиловщик V разряда производит наладку станка, изменяет скорость подачи, устанавливает и правит пилы. Устраняет неисправность в работе станка. Выпиленные детали распиловщик II разряда (5) укладывает на подстопное место (3), а кусковые отходы — в контейнер (6).

3.4.5.1 Продольный раскрой необрезных пиломатериалов на станках ЦМ-80, ТДС-1

Таблица 3.16

Нормы выработки в шт. и м³ деталей и нормы времени в чел.-ч на 1 м³ деталей

Размеры деталей, мм		Мягкие породы			Твердые породы		
		Норма выработки		Норма времени	Норма выработки		Норма времени
ширина	толщина	шт.	м ³		шт.	м ³	
Длина заготовок до 800 мм							
40—50	8—10	9988	3,03	5,280	7990	2,42	6,612
	13	9726	4,27	3,747	7781	3,41	4,692
	16	9388	5,07	3,156	7510	4,05	3,951
	19	8896	5,70	2,807	7117	4,56	3,509
	22	8563	6,36	2,516	6851	5,09	3,143
51—60	8—10	9492	3,52	4,545	7593	2,82	5,674
	13	9243	4,96	3,226	7394	3,96	4,040
	16	8922	5,89	2,716	7138	4,71	3,397
	19	8454	6,63	2,413	6763	5,30	3,019
	22	8138	7,38	2,168	6510	5,91	2,707
61—70	8—10	8575	3,76	4,255	6860	3,01	5,316
	13	8350	5,29	3,024	6680	4,23	3,782
	16	8060	6,29	2,544	6448	5,03	3,181
	19	7638	7,07	2,263	6110	5,66	2,827
	22	7352	7,88	2,030	5882	6,31	2,536
71—80	8—10	8174	4,14	3,865	6539	3,31	4,834
	13	7960	5,82	2,749	6368	4,66	3,433
	16	7683	6,92	2,312	6147	5,53	2,893
	19	7281	7,78	2,056	5824	6,22	2,572
	22	7008	8,67	1,845	5606	6,94	2,305

Размеры деталей, мм		Мягкие породы			Твердые породы		
		Норма выработки		Норма времени	Норма выработки		Норма времени
ширина	тол- щина	шт.	м ³		шт.	м ³	
Длина заготовок 801—900 мм							
40—50	8—10	9379	3,23	4,954	7503	2,58	6,202
	13	9133	4,54	3,524	7306	3,63	4,408
	16	8816	5,40	2,963	7052	4,32	3,704
	19	8354	6,07	2,636	6683	4,86	3,292
	22	8041	6,77	2,363	6433	5,42	2,952
51—60	8—10	8877	3,73	4,290	7102	2,99	5,351
	13	8644	5,25	3,048	6915	4,20	3,810
	16	8344	6,24	2,564	6675	4,99	3,206
	19	7907	7,02	2,279	6325	5,62	2,847
	22	7610	7,83	2,043	6088	6,26	2,556
61—70	8—10	8122	4,04	3,960	6497	3,23	4,954
	13	7909	5,68	2,817	6327	4,54	3,524
	16	7634	6,75	2,370	6107	5,40	2,963
	19	7234	7,59	2,108	5787	6,08	2,632
	22	6963	8,46	1,891	5570	6,77	2,363
71—80	8—10	7584	4,35	3,678	6067	3,48	4,598
	13	7386	6,12	2,614	5908	4,90	3,265
	16	7129	7,27	2,201	5703	5,82	2,749
	19	6755	8,18	1,956	5404	6,55	2,443
	22	6502	9,12	1,754	5202	7,30	2,192
Длина заготовок 901—1000 мм							
40—50	8—10	8827	3,40	4,706	7062	2,71	5,904
	13	8596	4,78	3,347	6877	3,82	4,188
	16	8297	5,68	2,817	6638	4,54	3,524
	19	7862	6,39	2,504	6290	5,11	3,131
	22	7568	7,11	2,250	6054	5,69	2,812
51—60	8—10	8392	3,95	4,051	6714	3,16	5,063
	13	8172	5,51	2,904	6538	4,44	3,604
	16	7888	6,59	2,428	6310	5,28	3,030
	19	7475	7,42	2,156	5980	5,94	2,694
	22	7195	8,27	1,935	5756	6,62	2,417
61—70	8—10	7566	4,20	3,810	6053	3,36	4,762
	13	7368	5,91	2,707	5894	4,73	3,383
	16	7112	7,03	2,276	5689	5,62	2,847
	19	6739	7,91	2,023	5391	6,32	2,532
	22	6487	8,81	1,816	5189	7,05	2,270

Размеры деталей, мм		Мягкие породы			Твердые породы		
		Норма выработки		Норма времени	Норма выработки		Норма времени
ширина	тол- щина	шт.	м ³		шт.	м ³	
71—80	8—10	7066	4,53	3,532	5652	3,62	4,420
	13	6880	6,37	2,512	5504	5,10	3,137
	16	6641	7,57	2,114	5313	6,08	2,642
	19	6293	8,52	1,878	5035	6,82	2,492
	22	6058	9,50	1,684	4846	7,60	2,105

Длина заготовок 1001—1100 мм

40—50	8—10	8448	3,59	4,457	6759	2,87	5,575
	13	8227	5,05	3,168	6582	4,04	3,960
	16	7941	6,00	2,667	6353	4,80	3,333
	19	7525	6,76	2,367	6020	5,40	2,963
	22	7243	7,53	2,125	5794	6,02	2,658
51—60	8—10	7998	4,16	3,846	6398	3,32	4,819
	13	7789	5,85	2,735	6231	4,68	3,419
	16	7518	6,95	2,302	6014	5,56	2,878
	19	7124	7,82	2,046	5699	6,25	2,560
	22	6857	8,71	1,837	5486	6,97	2,296
61—70	8—10	7066	4,34	3,687	5652	3,47	4,611
	13	6880	6,10	2,623	5504	4,88	3,279
	16	6641	7,25	2,207	5313	5,80	2,759
	19	6293	8,16	1,961	5035	6,53	2,450
	22	6058	9,09	1,760	4846	7,28	2,198
71—80	8—10	6698	4,75	3,368	5358	3,80	4,211
	13	6522	6,68	2,395	5218	5,34	2,996
	16	6296	7,93	2,018	5036	6,35	2,520
	19	5966	8,93	1,792	4773	7,14	2,241
	22	5742	9,95	1,608	4594	7,96	2,010

Длина заготовок 1101—1300 мм

40—50	8—10	7918	3,85	4,156	6334	3,08	5,195
	13	7710	5,41	2,957	6168	4,33	3,695
	16	7442	6,43	2,488	5954	5,14	3,113
	19	7052	7,24	2,210	5642	5,79	2,763
	22	6788	8,06	1,985	5431	6,45	2,481
51—60	8—10	7557	4,49	3,563	6046	3,59	4,457
	13	7359	6,31	2,536	5887	5,05	3,168
	16	7103	7,50	2,133	5683	6,00	2,667
	19	6731	8,44	1,896	5385	6,75	2,370
	22	6479	9,41	1,700	5183	7,52	2,128

Размеры деталей, мм		Мягкие породы			Твердые породы		
		Норма выработки		Норма времени	Норма выработки		Норма времени
ширина	тол- щина	шт.	м ³		шт.	м ³	
61—70	8—10	6579	4,62	3,463	5263	3,69	4,336
	13	6406	6,50	2,462	5125	5,20	3,077
	16	6184	7,72	2,073	4947	6,17	2,593
	19	5860	8,68	1,843	4688	6,95	2,302
	22	5640	9,67	1,655	4512	7,74	2,067
71—80	8—10	6234	5,05	3,168	4987	4,04	3,960
	13	6071	7,10	2,254	4856	5,68	2,817
	16	5860	8,44	1,896	4688	6,75	2,370
	19	5553	9,50	1,684	4442	7,60	2,105
	22	5345	10,58	1,512	4276	8,46	1,891

Длина заготовок 1301—1500 мм

40—50	8—10	7278	4,13	3,874	5822	3,30	4,848
	13	7087	5,80	2,759	5670	4,64	3,448
	16	6841	6,90	2,319	5473	5,52	2,899
	19	6482	7,76	2,062	5186	6,21	2,576
	22	6240	8,65	1,850	4992	6,92	2,312
51—60	8—10	6911	4,79	3,340	5528	3,83	4,178
	13	6730	6,74	2,374	5384	5,39	2,968
	16	6496	8,00	2,000	5197	6,40	2,500
	19	6155	9,00	1,778	4924	7,20	2,222
	22	5925	10,04	1,594	4740	8,03	1,993
61—70	8—10	6068	4,98	3,213	4862	3,98	4,020
	13	5918	7,00	2,286	4735	5,60	2,857
	16	5713	8,32	1,923	4570	6,65	2,406
	19	5413	9,36	1,709	4331	7,49	2,136
	22	5210	10,43	1,534	4168	8,34	1,918
71—80	8—10	5668	5,36	2,985	4534	4,28	3,738
	13	5519	7,53	2,125	4415	6,03	2,653
	16	5327	8,95	1,788	4262	7,16	2,235
	19	5048	10,07	1,589	4039	8,06	1,985
	22	4859	11,22	1,426	3887	8,98	1,782

3.4.5.2. Продольный раскрой пиломатериалов на дрань штукатурную на станках ЦМ-80, ТДС-1

Таблица 3.17

Нормы выработки в тыс. шт. и нормы времени в чел.-ч на 1000 шт. выпиленной драни

Размеры драни, мм		Ширина драни, мм			
		19—25		32	
длина	толщина	Норма выработки	Норма времени	Норма выработки	Норма времени
700	4	18,47	0,866	15,93	1,004
800	4	17,25	0,928	14,79	1,082
900	4	15,82	1,011	13,20	1,212
1000	4	14,50	1,103	11,90	1,345
1100	4	13,20	1,212	10,81	1,480
1200	4	12,09	1,323	9,88	1,619
1300	4	11,07	1,445	9,14	1,751
1400	4	10,35	1,546	8,50	1,882
1500	4	9,63	1,661	7,93	2,018

3.4.5.3. Продольный раскрой необрезных пиломатериалов на станке ЦМ-120

Таблица 3.18

Нормы выработки в шт. и м³ деталей и нормы времени в чел.-ч на 1 м³ деталей

Размеры деталей, мм		Мягкие породы			Твердые породы		
		Норма выработки		Норма времени	Норма выработки		Норма времени
ширина	толщина	шт.	м ³		шт.	м ³	
Длина заготовок до 800 мм							
40—50	8—10	14033	4,26	3,756	11226	3,41	4,692
	13	11346	4,98	3,213	9077	3,98	4,020
	16	10560	5,70	2,807	8448	4,56	3,509
	19	9168	5,88	2,721	7334	4,70	3,404
	22	8121	6,03	2,653	6497	4,82	3,320
51—60	8—10	13157	4,88	3,279	10526	3,91	4,092
	13	10638	5,70	2,807	8511	4,56	3,509
	16	9901	6,53	2,450	7921	5,23	3,059
	19	8596	6,74	2,374	6877	5,39	2,968
	22	7614	6,91	2,315	6091	5,53	2,893
61.—70	8—10	12274	5,38	2,974	9819	4,31	3,712
	13	9924	6,29	2,544	7939	5,03	3,181
	16	9236	7,20	2,222	7389	5,76	2,778
	19	8019	7,43	2,153	6415	5,94	2,694
	22	7103	7,62	2,100	5682	6,09	2,627

Размеры деталей, мм		Мягкие породы			Твердые породы		
		Норма выработки		Норма времени	Норма выработки		Норма времени
ширина	тол- щина	шт.	м ³		шт.	м ³	
71—80	8—10	11406	5,77	2,773	9125	4,62	3,463
	13	9221	6,74	2,374	7377	5,39	2,968
	16	8583	7,72	2,073	6866	6,18	2,589
	19	7451	7,96	2,010	5961	6,37	2,512
	22	6600	8,17	1,958	5280	6,53	2,450

Длина заготовок 801—900 мм

40—50	8—10	12971	4,46	3,587	10377	3,57	4,482
	13	10487	5,21	3,071	8390	4,17	3,837
	16	9760	5,97	2,680	7808	4,78	3,347
	19	8474	6,16	2,597	6779	4,93	3,245
	22	7506	6,32	2,532	6005	5,05	3,168
51—60	8—10	12005	5,05	3,168	9604	4,04	3,960
	13	9706	5,90	2,712	7765	4,72	3,390
	16	9034	6,75	2,370	7227	5,40	2,963
	19	7843	6,97	2,296	6274	5,57	2,873
	22	6947	7,14	2,241	5558	5,72	2,797
61—70	8—10	11158	5,55	2,883	8927	4,44	3,604
	13	9021	6,48	2,469	7217	5,18	3,089
	16	8396	7,42	2,156	6717	5,94	2,694
	19	7290	7,65	2,092	5832	6,12	2,614
	22	6457	7,84	2,041	5166	6,28	2,548
71—80	8—10	10370	5,95	2,689	8296	4,76	3,361
	13	8384	6,94	2,305	6708	5,56	2,878
	16	7803	7,96	2,010	6243	6,37	2,512
	19	6775	8,21	1,949	5420	6,56	2,439
	22	6001	8,42	1,900	4801	6,73	2,377

Длина заготовок 901—1000 мм

40—50	8—10	12129	4,67	3,426	9703	3,73	4,290
	13	9807	5,45	2,936	7845	4,36	3,670
	16	9127	6,24	2,564	7302	4,99	3,206
	19	7924	6,44	2,484	6339	5,15	3,107
	22	7019	6,60	2,424	5615	5,28	3,030
51—60	8—10	11250	5,29	3,025	8999	4,23	3,783
	13	9096	6,18	2,589	7276	4,94	3,239
	16	8465	7,08	2,260	6772	5,66	2,827
	19	7350	7,30	2,192	5880	5,84	2,740
	22	6510	7,48	2,139	5208	5,99	2,671

Размеры деталей, мм		Мягкие породы			Твердые породы		
		Норма выработки		Норма времени	Норма выработки		Норма времени
ширина	тол- щина	шт.	м³		шт.	м³	
61—70	8—10	10383	5,77	2,773	8307	4,62	3,463
	13	8395	6,74	2,374	6716	5,39	2,968
	16	7813	7,72	2,073	6250	6,18	2,589
	19	6783	7,96	2,010	5427	6,37	2,512
	22	6009	8,16	1,961	4807	6,53	2,450
71—80	8—10	9698	6,22	2,572	7758	4,97	3,219
	13	7841	7,26	2,204	6278	5,81	2,754
	16	7297	8,32	1,923	5838	6,66	2,402
	19	6335	8,58	1,865	5063	6,86	2,332
	22	5612	8,80	1,818	4489	7,04	2,273

Длина заготовок 1001—1100 мм

40—50	8—10	11438	4,86	3,292	9150	3,89	4,113
	13	9247	5,68	2,817	7398	4,54	3,524
	16	8606	6,51	2,458	6885	5,20	3,077
	19	7472	6,71	2,385	5978	5,37	2,980
	22	6619	6,88	2,326	5295	5,50	2,909
51—60	8—10	10652	5,54	2,888	8521	4,43	3,612
	13	8613	6,46	2,477	6890	5,17	3,095
	16	8016	7,41	2,159	6412	5,92	2,703
	19	6959	7,64	2,094	5567	6,11	2,619
	22	6164	7,83	2,043	4931	6,26	2,556
61—70	8—10	9778	6,01	2,662	7823	4,80	3,333
	13	7906	7,01	2,282	6325	5,61	2,852
	16	7358	8,03	1,993	5886	6,43	2,488
	19	6388	8,28	1,932	5110	6,63	2,413
	22	5658	8,50	1,882	4527	6,80	2,353
71—80	8—10	9148	6,48	2,469	7318	5,19	3,083
	13	7396	7,57	2,114	5917	6,06	2,640
	16	6883	8,67	1,845	5507	6,94	2,305
	19	5976	8,94	1,790	4781	7,15	2,238
	22	5293	9,17	1,745	4235	7,34	2,180

Длина заготовок 1101—1300 мм

40—50	8—10	10280	4,99	3,206	8224	3,99	4,010
	13	8311	5,83	2,744	6649	4,67	3,426
	16	7735	6,68	2,395	6188	5,35	2,991
	19	6716	6,89	2,322	5372	5,51	2,904
	22	5949	7,07	2,263	4759	5,65	2,832

Размеры деталей, мм		Мягкие породы			Твердые породы		
		Норма выработки		Норма времени	Норма выработки		Норма времени
		шт.	м³		шт.	м³	
ширина	тол- щина						
51—60	8—10	9732	5,78	2,768	7786	4,62	3,463
	13	7868	6,75	2,370	6295	5,40	2,963
	16	7323	7,73	2,070	5858	6,19	2,585
	19	6358	7,97	2,008	5086	6,38	2,508
	22	5632	8,18	1,956	4505	6,54	2,446
61—70	8—10	8881	6,23	2,568	7105	4,99	3,206
	13	7180	7,28	2,198	5744	5,82	2,749
	16	6683	8,34	1,918	5346	6,67	2,399
	19	5802	8,60	1,860	4641	6,88	2,326
	22	5139	8,82	1,814	4111	7,06	2,266
71—80	8—10	8224	6,66	2,402	6579	5,33	3,002
	13	6649	7,78	2,057	5319	6,22	2,572
	16	6188	8,91	1,796	4950	7,13	2,244
	19	5372	9,19	1,741	4298	7,35	2,177
	22	4759	9,42	1,698	3807	7,54	2,122
Длина заготовок 1301—1500 мм							
40—50	8—10	9398	5,33	3,002	7519	4,26	3,756
	13	7599	6,22	2,572	6079	4,98	3,213
	16	7072	7,13	2,244	5658	5,70	2,807
	19	6140	7,35	2,177	4912	5,88	2,721
	22	5439	7,54	2,122	4350	6,03	2,653
51—60	8—10	8929	6,19	2,585	7143	4,95	3,232
	13	7219	7,23	2,213	5775	5,78	2,768
	16	6719	8,28	1,932	5375	6,62	2,417
	19	5833	8,53	1,876	4667	6,83	2,343
	22	5167	8,75	1,829	4133	7,00	2,286
61—70	8—10	8086	6,62	2,417	6469	5,30	3,019
	13	6538	7,73	2,070	5230	6,19	2,585
	16	6084	8,86	1,806	4868	7,09	2,257
	19	5283	9,13	1,752	4226	7,31	2,189
	22	4679	9,37	1,708	3743	7,49	2,136
71—80	8—10	7517	7,10	2,254	6014	5,68	2,817
	13	6078	8,30	1,928	4862	6,64	2,410
	16	5656	9,50	1,684	4525	7,60	2,105
	19	4911	9,80	1,633	3929	7,84	2,041
	22	4350	10,05	1,592	3480	8,04	1,990

3.4.5.4. Продольный раскрой необрезных пиломатериалов на станке ЦА-2А (с использованием двух пил)

Таблица 3.19

Нормы выработки в шт. и м³ деталей и нормы времени в чел.-ч на 1 м³ деталей

Размеры деталей, мм		Мягкие породы			Твердые породы		
		Норма выработки		Норма времени	Норма выработки		Норма времени
ширина	толщина	шт.	м ³		шт.	м ³	
Длина заготовок 600—700 мм							
40—50	8—10	6801	1,79	8,939	5441	1,43	11,189
	13	6366	2,42	6,612	5093	1,94	8,247
	16	6152	2,88	5,556	4922	2,30	6,957
	19	5891	3,27	4,893	4713	2,62	6,107
	22	5597	3,60	4,444	4478	2,88	5,556
51—60	8—10	6559	2,11	7,583	5247	1,69	9,467
	13	6177	2,87	5,575	4942	2,30	6,957
	16	5965	3,41	4,692	4772	2,73	5,861
	19	5720	3,89	4,113	4576	3,11	5,145
	22	5421	4,26	3,756	4337	3,41	4,692
61—70	8—10	5987	2,28	7,018	4790	1,82	8,791
	13	5618	3,08	5,195	4493	2,47	6,478
	16	5415	3,66	4,372	4332	2,93	5,461
	19	5176	4,16	3,846	4141	3,32	4,819
	22	4910	4,56	3,509	3928	3,65	4,384
71—80	8—10	5695	2,50	6,400	4556	2,00	8,000
	13	5302	3,36	4,762	4242	2,69	5,948
	16	5106	3,98	4,020	4085	3,19	5,016
	19	4881	4,52	3,540	3905	3,62	4,420
	22	4626	4,96	3,226	3701	3,97	4,030
Длина заготовок 701—800 мм							
40—50	8—10	8395	2,55	6,275	6716	2,04	7,843
	13	8046	3,53	4,533	6437	2,82	5,665
	16	7770	4,20	3,810	6216	3,36	4,767
	19	7394	4,74	3,376	5915	3,78	4,218
	22	7079	5,26	3,042	5663	4,20	3,810
51—60	8—10	8025	2,98	5,369	6420	2,38	6,713
	13	7710	4,13	3,874	6168	3,31	4,837
	16	7443	4,91	3,259	5954	3,93	4,071
	19	7102	5,57	2,873	5682	4,45	3,593
	22	6780	6,15	2,602	5424	4,92	3,251

Размеры деталей, мм		Мягкие породы			Твердые породы		
		Норма выработки		Норма времени	Норма выработки		Норма времени
ширина	тол- щина	шт.	м ^с		шт.	м ^с	
61—70	8—10	7281	3,19	5,016	5825	2,56	6,261
	13	6984	4,43	3,612	5587	3,54	4,519
	16	6737	5,25	3,048	5390	4,20	3,810
	19	6407	5,93	2,698	5126	4,75	3,368
	22	6131	6,58	2,432	4905	5,26	3,042
71—80	8—10	6934	3,51	4,558	5547	2,81	5,697
	13	6631	4,85	3,299	5305	3,88	4,125
	16	6394	5,75	2,783	5115	4,60	3,475
	19	6086	6,50	2,462	4869	5,20	3,075
	22	5817	6,58	2,432	4254	5,26	3,040

Длина заготовок 801—900 мм

40—50	8—10	7841	2,70	5,926	6273	2,16	7,409
	13	7392	3,68	4,348	5914	2,94	5,441
	16	7133	4,37	3,665	5706	3,49	4,581
	19	6809	4,95	3,232	5447	3,96	4,042
	22	6485	5,46	2,932	5188	4,37	3,662
51—60	8—10	7552	3,18	5,031	6042	2,54	6,299
	13	7102	4,32	3,704	5682	3,45	4,638
	16	6843	5,12	3,125	5474	4,09	3,912
	19	6534	5,79	2,763	5219	4,64	3,448
	22	6220	6,40	2,500	4976	5,12	3,125
61—70	8—10	6854	3,41	4,692	5483	2,73	5,861
	13	6434	4,62	3,463	5147	3,70	4,324
	16	6190	5,47	2,925	4952	4,38	3,653
	19	5908	6,20	2,581	4726	4,96	3,226
	22	5611	6,82	2,346	4489	5,46	2,930
71—80	8—10	6476	3,72	4,301	5181	2,97	5,387
	13	6030	5,00	3,200	4824	4,00	4,000
	16	5842	5,96	2,684	4674	4,77	3,354
	19	5559	6,73	2,377	4447	5,39	2,968
	22	5286	7,41	2,159	4229	5,93	2,698

Длина заготовок 901—1000 мм

40—50	8—10	7820	3,01	5,316	6256	2,41	6,639
	13	7351	4,09	3,912	5881	3,27	4,893
	16	7087	4,85	3,299	5670	3,88	4,124
	19	6769	5,50	2,909	5415	4,40	3,636
	22	6460	6,08	2,632	5168	4,86	3,292

Размеры деталей, мм		Мягкие породы			Твердые породы		
		Норма выработки		Норма времени	Норма выработки		Норма времени
ширина	тол- щина	шт.	м³		шт.	м³	
51—60	8—10	7544	3,55	4,507	6035	2,84	5,634
	13	7076	4,81	3,326	5661	3,85	4,156
	16	6812	5,69	2,812	5450	4,55	3,509
	19	6506	6,46	2,477	5205	5,17	3,095
	22	6185	7,11	2,250	4948	5,69	2,812
61—70	8—10	6721	3,74	4,278	5377	2,99	5,351
	13	6289	5,05	3,168	5031	4,04	3,960
	16	6050	5,98	2,676	4840	4,78	3,347
	19	5760	6,76	2,367	4608	5,41	2,957
	22	5474	7,44	2,150	4379	5,95	2,689
71—80	8—10	6353	4,07	3,931	5082	3,26	4,908
	13	5935	5,50	2,909	4748	4,40	3,636
	16	5816	6,63	2,413	4653	5,30	3,019
	19	5513	7,46	2,145	4410	5,97	2,680
	22	5164	8,09	1,978	4131	6,48	2,469
Длина заготовок 1001—1100 мм							
40—50	8—10	7832	3,33	4,805	6266	2,66	6,015
	13	7278	4,47	3,579	5822	3,58	4,469
	16	7024	5,31	3,013	5619	4,25	3,765
	19	6705	6,02	2,658	5364	4,82	3,320
	22	6375	6,63	2,413	5100	5,30	3,019
51—60	8—10	7487	3,89	4,113	5990	3,11	5,145
	13	7084	5,32	3,008	5667	4,26	3,756
	16	6742	6,23	2,568	5394	4,98	3,213
	19	6438	7,06	2,266	5150	5,65	2,832
	22	6121	7,78	2,056	4897	6,22	2,572
61—70	8—10	6673	4,10	3,902	5338	3,28	4,878
	13	6221	5,52	2,898	4977	4,42	3,620
	16	5976	6,53	2,450	4781	5,22	3,065
	19	5703	7,40	2,162	4562	5,92	2,703
	22	5405	8,12	1,970	4324	6,49	2,465
71—80	8—10	6297	4,46	3,587	5038	3,57	4,482
	13	5859	6,00	2,667	4687	4,80	3,333
	16	5630	7,09	2,257	4504	5,68	2,817
	19	5361	8,02	1,995	4289	6,42	2,492
	22	5112	8,86	1,806	4090	7,09	2,257

Размеры деталей. мм		Мягкие породы			Твердые породы		
		Норма выработки		Норма времени	Норма выработки		Норма времени
ширина	толщина	шт.	м*		шт.	м*	
Длина заготовок 1101—1300 мм							
40—50	8—10	7581	3,68	4,348	6065	2,95	5,424
	13	7094	4,98	3,213	5675	3,98	4,020
	16	6846	5,91	2,707	5477	4,73	3,383
	19	6537	6,71	2,384	5230	5,37	2,980
	22	6213	7,38	2,168	4970	5,90	2,712
51—60	8—10	7348	4,36	3,670	5878	3,49	4,584
	13	6862	5,89	2,716	5490	4,71	3,397
	16	6612	6,98	2,292	5290	5,59	2,862
	19	6310	7,91	2,023	5048	6,33	2,528
	22	5991	8,70	1,839	4793	6,96	2,299
61—70	8—10	6745	4,73	3,383	5396	3,79	4,222
	13	6249	6,34	2,524	4999	5,07	3,156
	16	5967	7,45	2,148	4774	5,96	2,684
	19	5709	8,46	1,891	4567	6,77	2,363
	22	5409	9,28	1,724	4327	7,43	2,153
71—80	8—10	6297	5,10	3,137	5038	4,08	3,922
	13	5818	6,81	2,349	4654	5,45	2,936
	16	5735	8,26	1,937	4588	6,61	2,420
	19	5333	9,12	1,754	4266	7,30	2,192
	22	5055	10,01	1,598	4044	8,01	1,998
Длина заготовок 1301—1500 мм							
40—50	8—10	7377	4,18	3,828	5902	3,35	4,776
	13	6887	5,64	2,837	5510	4,51	3,548
	16	6646	6,70	2,388	5317	5,36	2,985
	19	6350	7,60	2,105	5080	6,08	2,632
	22	6030	8,36	1,914	4824	6,69	2,392
51—60	8—10	7158	4,96	3,226	5726	3,97	4,030
	13	6661	6,67	2,399	5329	5,33	3,002
	16	6412	7,90	2,025	5130	6,32	2,532
	19	6134	8,97	1,784	4907	7,18	2,228
	22	5813	9,85	1,624	4650	7,88	2,030
61—70	8—10	6591	5,40	2,963	5273	4,32	3,704
	13	6104	7,22	2,216	4883	5,78	2,768
	16	5848	8,51	1,880	4678	6,81	2,349
	19	5574	9,64	1,660	4459	7,71	2,075
	22	5277	10,56	1,515	4222	8,45	1,893

Размеры деталей, мм		Мягкие породы			Твердые породы		
		Норма выработки		Норма времени	Норма выработки		Норма времени
ширина	тол- щина	шт.	м³		шт.	м³	
71—80	8—10	6182	5,84	2,740	4946	4,67	3,426
	13	5708	7,79	2,054	4566	6,23	2,568
	16	5469	9,19	1,741	4375	7,35	2,177
	19	5230	10,43	1,534	4184	8,35	1,916
	22	4927	11,38	1,406	3942	9,11	1,756

3.4.5.5. Продольный раскрой необрезных пиломатериалов на станке ЦДТ5-2

Таблица 3.20

Нормы выработки в шт. и м³ деталей и нормы времени в чел.-ч на 1 м³ деталей

Размеры деталей, мм		Мягкие породы			Твердые породы		
		Норма выработки		Норма времени	Норма выработки		Норма времени
ширина	тол- щина	шт.	м³		шт.	м³	
Длина заготовок до 800 мм							
40—50	8—10	12627	3,83	4,178	10102	3,07	5,212
	13	10217	4,48	3,571	8173	3,59	4,457
	16	9495	5,13	3,119	7596	4,10	3,902
	19	8240	5,28	3,030	6592	4,23	3,782
	22	7314	5,43	2,946	5851	4,34	3,687
51—60	8—10	12213	4,53	3,532	9771	3,63	4,408
	13	9882	5,30	3,019	7906	4,24	3,774
	16	9184	6,06	2,640	7347	4,85	3,299
	19	7970	6,25	2,560	6376	5,00	3,200
	22	7074	6,42	2,492	5659	5,14	3,113
61—70	8—10	10622	4,66	3,433	8498	3,74	4,290
	13	8595	5,45	2,936	6875	4,36	3,670
	16	7988	6,23	2,568	6390	4,98	3,213
	19	6932	6,42	2,492	5546	5,14	3,113
	22	6152	6,60	2,424	4922	5,28	3,030
71—80	8—10	9594	4,86	3,292	7675	3,88	4,124
	13	7763	5,68	2,817	6210	4,54	3,524
	16	7214	6,49	2,465	5772	5,19	3,083
	19	6261	6,69	2,392	5009	5,35	2,991
	22	5557	6,88	2,326	4445	5,50	2,909

Размеры деталей, мм		Мягкие породы			Твердые породы		
		Норма выработки		Норма времени	Норма выработки		Норма времени
ширина	тол- щина	шт.	м³		шт.	м³	

Длина заготовок 801—900 мм

40—50	8—10	11772	4,05	3,951	9418	3,24	4,938
	13	9525	4,74	3,376	7620	3,79	4,222
	16	8852	5,42	2,952	7082	4,33	3,695
	19	7683	5,58	2,867	6146	4,47	3,579
	22	6819	5,74	2,787	5455	4,59	3,486
51—60	8—10	11396	4,79	3,340	9116	3,84	4,167
	13	9220	5,60	2,857	7376	4,48	3,571
	16	8569	6,41	2,496	6855	5,13	3,119
	19	7437	6,60	2,424	5949	5,28	3,030
	22	6600	6,79	2,356	5280	5,43	2,946
61—70	8—10	10622	5,28	3,030	8498	4,22	3,791
	13	8595	6,17	2,593	6876	4,94	3,239
	16	7888	7,06	2,266	6390	5,65	2,832
	19	6932	7,28	2,198	5546	5,82	2,749
	22	6152	7,48	2,139	4922	5,98	2,676
71—80	8—10	10537	6,04	2,649	8429	4,84	3,306
	13	8526	7,06	2,266	6840	5,65	2,832
	16	7923	8,08	1,980	6338	6,46	2,477
	19	6876	8,33	1,921	5501	6,66	2,402
	22	6103	8,56	1,869	4882	6,85	2,336

Длина заготовок 901—1000 мм

40—50	8—10	10996	4,23	3,782	8796	3,38	4,734
	13	8897	4,94	3,239	7117	3,96	4,040
	16	8268	5,66	2,827	6614	4,52	3,540
	19	7176	5,83	2,744	5740	4,66	3,433
	22	6369	5,99	2,671	5095	4,78	3,347
51—60	8—10	10754	5,06	3,162	8603	4,04	3,960
	13	8701	5,91	2,707	6961	4,73	3,383
	16	8086	6,76	2,367	6469	5,41	2,957
	19	7018	6,97	2,296	5614	5,57	2,872
	22	6229	7,16	2,235	4983	5,73	2,792
61—70	8—10	9342	5,19	3,083	7474	4,15	3,855
	13	7559	6,07	2,636	6047	4,85	3,299
	16	7025	6,94	2,305	5620	5,55	2,883
	19	6096	7,15	2,238	4872	5,72	2,797
	22	5411	7,35	2,177	4329	5,88	2,721

Размеры деталей, мм		Мягкие породы			Твердые породы		
		Норма выработки		Норма времени	Норма выработки		Норма времени
ширина	тол- щина	шт.	м³		шт.	м³	
71—80	8—10	8947	5,74	2,787	7158	4,59	3,486
	13	7239	6,70	2,388	5792	5,36	2,985
	16	6728	7,67	2,086	5382	6,14	2,606
	19	5839	7,90	2,025	4745	6,32	2,532
	22	5182	8,12	1,970	4671	6,50	2,462

Длина заготовок 1001—1100 мм

40—50	8—10	10680	4,54	3,524	8544	3,63	4,408
	13	8642	5,31	3,013	6913	4,25	3,765
	16	8031	6,07	2,636	6425	4,86	3,292
	19	6970	6,26	2,556	5576	5,00	3,200
	22	6186	6,43	2,488	4949	5,14	3,113
51—60	8—10	10247	5,32	3,008	8198	4,26	3,756
	13	8291	6,22	2,572	6633	4,98	3,213
	16	7705	7,12	2,247	6134	5,70	2,807
	19	6687	7,34	2,180	5349	5,87	2,726
	22	5935	7,54	2,122	4748	6,03	2,653
61—70	8—10	9309	5,72	2,797	7447	4,57	3,501
	13	7532	6,68	2,395	6026	5,35	2,991
	16	6999	7,64	2,094	5599	6,11	2,619
	19	6075	7,88	2,030	4860	6,30	2,540
	22	5392	8,10	1,975	4313	6,48	2,469
71—80	8—10	8718	6,18	2,589	6974	4,94	3,239
	13	7054	7,22	2,216	5643	5,78	2,768
	16	6555	8,26	1,937	5244	6,61	2,420
	19	5689	8,51	1,880	4551	6,81	2,349
	22	5049	8,75	1,829	4040	7,00	2,286

Длина заготовок 1101—1300 мм

40—50	8—10	9973	4,85	3,299	7978	3,88	4,124
	13	8069	5,66	2,827	6456	4,53	3,532
	16	7499	6,48	2,469	5999	5,18	3,089
	19	6508	6,68	2,395	5207	5,34	2,996
	22	5776	6,86	2,332	4621	5,49	2,914
51—60	8—10	9630	5,72	2,797	7704	4,58	3,493
	13	7791	6,68	2,395	6233	5,35	2,991
	16	7241	7,65	2,092	5793	6,12	2,614
	19	6284	7,88	2,030	5027	6,30	2,540
	22	5577	8,10	1,975	4462	6,48	2,469

Размеры деталей, мм		Мягкие породы			Твердые породы		
		Норма выработки		Норма времени	Норма выработки		Норма времени
ширина	тол- щина	шт.	м³		шт.	м³	
61—70	8—10	8767	6,15	2,602	7013	4,92	3,252
	13	7093	7,19	2,225	5675	5,75	2,783
	16	6592	8,23	1,944	5274	6,58	2,432
	19	5721	8,48	1,887	4577	6,78	2,360
	22	5078	8,71	1,837	4062	6,97	2,296
71—80	8—10	8172	6,62	2,417	6538	5,30	3,019
	13	6612	7,74	2,067	5290	6,19	2,585
	16	6145	8,85	1,808	4916	7,08	2,260
	19	5333	9,12	1,754	4266	7,30	2,192
	22	4733	9,37	1,708	3787	7,50	2,133

Длина заготовок 1301—1500 мм

40—50	8—10	9365	5,31	3,013	7492	4,25	3,765
	13	7577	6,20	2,581	6062	4,96	3,226
	16	7042	7,10	2,254	5633	5,68	2,817
	19	6111	7,32	2,186	4889	5,85	2,735
	22	5424	7,52	2,128	4339	6,01	2,662
51—60	8—10	8826	6,12	2,614	7061	4,89	3,272
	13	7141	7,15	2,238	5713	5,72	2,797
	16	6637	8,18	1,956	5310	6,54	2,446
	19	5760	8,43	1,898	4608	6,74	2,374
	22	5112	8,66	1,848	4090	6,93	2,309
61—70	8—10	8267	6,77	2,363	6614	5,42	2,952
	13	6689	7,91	2,023	5351	6,33	2,528
	16	6216	9,05	1,768	4973	7,24	2,210
	19	5395	9,33	1,715	4316	7,46	2,145
	22	4788	9,59	1,668	3830	7,67	2,086
71—80	8—10	7844	7,41	2,159	6276	5,93	2,698
	13	6347	8,66	1,848	5078	6,93	2,309
	16	5899	9,91	1,614	4719	7,93	2,018
	19	5119	10,21	1,567	4095	8,17	1,958
	22	4543	10,50	1,524	3635	8,40	1,905

3.4.5.6. Продольный раскрой необрезных пиломатериалов на станке ЦМР-2

Таблица 3.21

Нормы выработки в шт. и м³ деталей и нормы времени в чел-ч на 1 м³ деталей

Размеры деталей, мм		Мягкие породы			Твердые породы		
		Норма выработки		Норма времени	Норма выработки		Норма времени
ширина	толщина	шт.	м ³		шт.	м ³	
Длина заготовок до 800 мм							
40—50	8—10	17543	5,33	3,002	14035	4,26	3,756
	13	14184	6,22	2,572	11347	4,98	3,213
	16	13186	7,12	2,247	10549	5,70	2,807
	19	11450	7,34	2,180	9160	5,87	2,726
	22	10152	7,54	2,122	8121	6,03	2,653
51—60	8—10	16220	6,02	2,658	12976	4,82	3,320
	13	13114	7,03	2,276	10491	5,63	2,842
	16	12191	8,05	1,988	9754	6,44	2,484
	19	10586	8,30	1,928	8469	6,64	2,410
	22	9386	8,52	1,878	7509	6,81	2,349
61—70	8—10	14918	6,54	2,446	11934	5,24	3,053
	13	12062	7,64	2,094	9649	6,12	2,614
	16	11213	8,75	1,829	8971	7,00	2,286
	19	9737	9,02	1,774	7789	7,21	2,219
	22	8632	9,26	1,728	6906	7,41	2,159
71—80	8—10	14390	7,28	2,198	11512	5,83	2,744
	13	11634	8,51	1,880	9307	6,81	2,349
	16	10816	9,73	1,644	8653	7,79	2,054
	19	9392	10,04	1,594	7513	8,03	1,992
	22	8327	10,30	1,553	6662	8,24	1,942
Длина заготовок 801—900 мм							
40—50	8—10	16638	5,73	2,792	13311	4,58	3,493
	13	13452	6,69	2,392	10762	5,35	2,991
	16	12506	7,65	2,092	10005	6,12	2,614
	19	10850	7,89	2,028	8688	6,31	2,536
	22	9628	8,10	1,975	7703	6,48	2,469
51—60	8—10	15103	6,35	2,520	12082	5,08	3,150
	13	12211	7,42	2,156	9769	5,94	2,694
	16	11352	8,49	1,884	9081	6,79	2,356
	19	9857	8,76	1,826	7886	7,00	2,286
	22	8740	8,99	1,780	6992	7,19	2,225

Размеры деталей, мм		Мягкие породы			Твердые породы		
		Норма выработки		Норма времени	Норма выработки		Норма времени
ширина	толщина	шт.	м ²		шт.	м ²	
61—70	8—10	13915	6,92	2,312	11132	5,54	2,888
	13	11250	8,08	1,980	9000	6,46	2,477
	16	10459	9,24	1,732	8367	7,39	2,165
	19	9082	9,53	1,679	7265	7,63	2,097
	22	8052	9,79	1,634	6442	7,83	2,043
71—80	8—10	13372	7,67	2,086	10697	6,14	2,606
	13	10811	8,96	1,786	8649	7,17	2,232
	16	10050	10,25	1,561	8041	8,20	1,951
	19	8727	10,57	1,514	6982	8,46	1,891
	22	7738	10,85	1,475	6190	8,68	1,843

Длина заготовок 901—1000 мм

40—50	8—10	15575	5,99	2,671	12460	4,79	3,340
	13	12593	7,00	2,286	10074	5,60	2,857
	16	11707	8,01	1,998	9366	6,41	2,496
	19	10165	8,26	1,937	8132	6,60	2,424
	22	9013	8,48	1,887	7210	6,78	2,360
51—60	8—10	14542	6,84	2,339	11634	5,47	2,925
	13	11758	7,99	2,002	9406	6,39	2,504
	16	10931	9,14	1,750	8744	7,31	2,189
	19	9491	9,42	1,698	7593	7,54	2,122
	22	8415	9,67	1,655	6732	7,74	2,067
61—70	8—10	13116	7,29	2,195	10493	5,83	2,744
	13	10604	8,51	1,880	8483	6,81	2,349
	16	9858	9,74	1,643	7887	7,79	2,054
	19	8560	10,04	1,594	6848	8,03	1,992
	22	7590	10,31	1,552	6072	8,25	1,939
71—80	8—10	12531	8,04	1,990	10025	6,43	2,488
	13	10132	9,38	1,706	8105	7,51	2,130
	16	9419	10,74	1,490	7535	8,59	1,863
	19	8179	11,07	1,445	6543	8,86	1,806
	22	7252	11,37	1,407	5801	9,09	1,760

Длина заготовок 1001—1100 мм

40—50	8—10	14718	6,26	2,556	11774	5,00	3,200
	13	11900	7,31	2,189	9520	5,85	2,735
	16	11063	8,36	1,914	8850	6,69	2,392
	19	9606	8,62	1,856	7685	6,90	2,319
	22	8517	8,85	1,808	6814	7,08	2,260

Размеры деталей, мм		Мягкие породы			Твердые породы		
		Норма выработки		Норма времени	Норма выработки		Норма времени
ширина	тол- щина	шт.	м ³		шт.	м ³	
51—60	8—10	14094	7,32	2,186	11275	5,86	2,730
	13	11395	8,55	1,871	9116	6,84	2,339
	16	10594	9,79	1,634	8475	7,83	2,043
	19	9198	10,09	1,586	7359	8,07	1,983
	22	8156	10,36	1,544	6525	8,29	1,930
61—70	8—10	12488	7,67	2,086	9991	6,14	2,606
	13	10097	8,96	1,786	8078	7,17	2,232
	16	9387	10,25	1,561	7510	8,20	1,951
	19	8150	10,57	1,514	6521	8,46	1,891
	22	7227	10,85	1,475	5781	8,68	1,843
71—80	8—10	11877	8,42	1,900	9493	6,73	2,377
	13	9594	9,82	1,629	7676	7,86	2,036
	16	8920	11,24	1,423	7136	8,99	1,780
	19	7745	11,59	1,380	6196	9,27	1,726
	22	6867	11,90	1,344	5494	9,52	1,680

Длина заготовок 1101—1300 мм

40—50	8—10	13706	6,66	2,402	10965	5,33	3,002
	13	11082	7,78	2,056	8865	6,22	2,572
	16	10302	8,90	1,798	8242	7,12	2,247
	19	8946	9,18	1,743	7156	7,34	2,180
	22	7931	9,42	1,698	6345	7,54	2,122
51—60	8—10	13163	7,82	2,046	10530	6,26	2,556
	13	10642	9,13	1,752	8514	7,30	2,192
	16	9894	10,45	1,531	7915	8,36	1,914
	19	8591	10,77	1,486	6873	8,62	1,856
	22	7617	11,06	1,447	6094	8,85	1,808
61—70	8—10	11458	8,04	1,990	9166	6,43	2,488
	13	9264	9,39	1,704	7411	7,52	2,128
	16	8612	10,75	1,488	6890	8,60	1,860
	19	7478	11,08	1,444	5982	8,86	1,806
	22	6630	11,38	1,406	5304	9,10	1,758
71—80	8—10	10846	8,78	1,822	8676	7,03	2,276
	13	8769	10,26	1,559	7015	8,21	1,949
	16	8152	11,74	1,363	6521	9,39	1,704
	19	7079	12,10	1,322	5663	9,68	1,653
	22	6276	12,43	1,287	5021	9,94	1,610

Размеры деталей, мм		Мягкие породы			Твердые породы		
		Норма выработки		Норма времени	Норма выработки		Норма времени
ширина	тол- щина	шт.	м ³		шт.	м ³	
Длина заготовок 1301—1500 мм							
40—50	8—10	12691	7,20	2,222	10153	5,76	2,778
	13	10261	8,40	1,905	8208	6,72	2,381
	16	9539	9,61	1,665	7631	7,69	2,081
	19	8283	9,91	1,614	6626	7,93	2,018
	22	7344	10,18	1,572	5875	8,14	1,966
51—60	8—10	11983	8,30	1,928	9587	6,64	2,410
	13	9689	9,70	1,649	7751	7,76	2,062
	16	9007	11,10	1,441	7206	8,88	1,802
	19	7821	11,44	1,399	6257	9,15	1,749
	22	6934	11,75	1,362	5548	9,40	1,702
61—70	8—10	10503	8,60	1,860	8402	6,88	2,326
	13	8492	10,04	1,594	6793	8,04	1,990
	16	7894	11,49	1,392	6316	9,20	1,739
	19	6855	11,85	1,350	5484	9,48	1,688
	22	6078	12,17	1,315	4862	9,73	1,644
71—80	8—10	9887	9,34	1,713	7910	7,47	2,142
	13	7994	10,91	1,466	6395	8,73	1,833
	16	7432	12,48	1,282	5945	9,99	1,602
	19	6453	12,87	1,243	5162	10,30	1,554
	22	5722	13,22	1,210	4577	10,57	1,514

3.4.6. ПРОДОЛЬНЫЙ РАСКРОЙ ГОРБЫЛЕЙ НА СТАНКЕ ТИПА Ц6-2 (Ц-6, Ц-5)

Состав звена: станочник-распиловщик IV разряда, станочник-распиловщик II разряда (при распиловке горбылей твердых пород); станочник-распиловщик III разряда, станочник-распиловщик II разряда (при распиловке горбылей мягких пород).

Содержание работы то же, что и в п. 3.4.3. (см. рис. 3.9).

Нормы выработки в м³ горбыля и нормы времени
в чел.-ч на 1 м³ горбыля

Ширина выпиленных брусков, мм	Длина брусков, мм							
	200—300		301—500		501—1000		1001—1500	
	Норма выработки	Норма времени	Норма выработки	Норма времени	Норма выработки	Норма времени	Норма выработки	Норма времени

Мягкие породы

20—30	3,6	4,444	3,88	4,124	4,34	3,687	4,80	3,333
40—60	7,3	2,192	7,88	2,030	6,69	2,392	9,48	1,688
61—70	8,1	1,975	8,57	1,867	9,48	1,688	10,51	1,522

Твердые породы

20—30	1,83	8,743	1,94	8,247	2,17	7,373	2,40	6,667
40—60	3,55	4,507	3,94	4,061	4,34	3,687	4,74	3,376
61—70	4,06	3,941	4,28	3,738	4,74	3,376	5,26	3,042
71—80	4,40	3,636	4,80	3,333	5,37	2,980	6,12	2,614

3.4.7. ПРОДОЛЬНЫЙ РАСКРОЙ ГОРБЫЛЕЙ НА КРУГЛОПИЛЬНЫХ РЕБРОВЫХ СТАНКАХ ТИПА СКР-2 И ЦР-4А

Состав звена: станочник-распиловщик IV разряда, станочник-распиловщик II разряда (при распиловке горбылей твердых пород); станочник-распиловщик III разряда, станочник-распиловщик II разряда (при распиловке горбылей мягких пород).

Содержание работы (рис. 3.12).

Станочник-распиловщик III (IV) разряда (6) берет горбыль с подстопного места (3), осматривает, кладет ребром на стол станка (1) и надвигает по линейке на пилу. После этого берет другой горбыль и направляет его

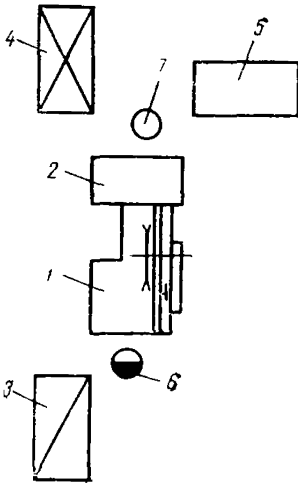


Рис. 3.12. Схема планировки рабочего места по обслуживанию круглопильных ребровых станков СКР-2 и ЦР-4А:

1 — круглопильный ребровый станок; 2 — приставной стол; 3 — подстопное место для горбыля; 4 — подстопное место для досок; 5 — контейнер для отходов; 6 — станочник-распиловщик III (IV) разряда; 7 — станочник-распиловщик II разряда

вслед за первым. Затем берет первый горбыль, возвращенный распиловщиком (7), и направляет на повторный распил и т. д.

Выпиленные доски станочник-распиловщик II разряда (7) укладывает на подстопное место (4), а кусковые отходы в контейнер (5).

Станочник-распиловщик IV разряда производит наладку станка, приемку и установку режущего инструмента, устраняет неполадки в работе станка.

3.4.7.1. Продольный раскрой горбылей на станке типа СКР-2

Таблица 3.23

Нормы выработки в м³ горбыля и нормы времени в чел.-ч на 1 м³ горбыля

Длина горбыля, мм	Толщина выпиливаемой доски, мм	Толщина горбыля до 80 мм		Толщина горбыля свыше 80 мм	
		Норма выработки	Норма времени	Норма выработки	Норма времени
Мягкие породы					
1000—2000	До 13	8,53	1,876	5,63	2,842
	16—19	11,31	1,415	9,20	1,739
	22—25	16,91	0,946	11,91	1,343
	32—45	—	—	16,86	0,949
2001—3500	До 13	10,16	1,575	7,49	2,136
	16—19	13,41	1,193	11,87	1,348
	22—25	13,81	0,808	14,07	1,137
	32—45	—	—	19,90	0,804
Твердые породы					
1000—2000	До 13	6,82	2,346	4,50	3,556
	16—19	9,05	1,768	7,36	2,174
	22—25	13,53	1,182	9,53	1,679
	32—45	—	—	13,49	1,186
2001—3500	До 13	8,13	1,968	5,99	2,671
	16—19	10,73	1,491	9,50	1,684
	22—25	15,85	1,009	11,26	1,421
	32—45	—	—	15,92	1,005

3.4.7.2. Продольный раскрой горбылей на станке типа ЦР-4А

Таблица 3.24

Нормы выработки в м³ горбыля и нормы времени
в чел.-ч на 1 м³ горбыля

Длина горбыля, мм	Толщина выпиливаемой доски, мм	Толщина горбыля до 100 мм		Толщина горбыля свыше 100 мм	
		Норма выработки	Норма времени	Норма выработки	Норма времени
Мягкие породы					
1250—2000	16—19	16,0	1,000	13,0	1,231
	22—25	23,8	0,672	16,8	0,952
	32—45	31,5	0,508	23,8	0,672
	50 и больше	—	—	38,3	0,418
2001—4000	16—19	18,9	0,846	16,7	0,958
	22—25	27,9	0,573	19,8	0,808
	32—45	35,2	0,454	28,1	0,569
	50 и больше	—	—	47,5	0,337
4001—6500	16—19	20,4	0,784	19,8	0,808
	22—25	32,7	0,489	23,4	0,684
	32—45	39,8	0,402	32,3	0,495
	50 и больше	—	—	57,0	0,281
Твердые породы					
1250—2000	16—19	12,8	1,250	10,4	1,538
	22—25	19,0	0,842	13,4	1,194
	32—45	25,2	0,635	19,0	0,842
	50 и больше	—	—	30,6	0,523
2001—4000	16—19	15,1	1,060	13,4	1,194
	22—25	22,3	0,717	15,8	1,013
	32—45	28,2	0,567	22,5	0,711
	50 и больше	—	—	38,0	0,421
4001—6500	16—19	16,3	0,982	15,8	1,013
	22—25	26,2	0,611	18,7	0,856
	32—45	31,8	0,503	25,8	0,620
	50 и больше	—	—	45,6	0,351

3.5. Нормы выработки и времени на продольную распиловку пиломатериалов на тарной раме

Нормы выработки и времени на продольную распиловку пиломатериалов по ширине на тарных рамах рассчитаны для древесины мягких пород (ель, пихта, сосна, ольха, осина) и древесины твердых пород (дуб, ясень, граб). При распиловке березы и бука устанавливаются поправочные коэффициенты к нормам выработки для мягких пород: березы — 0,85, бука — 0,70; к нормам времени — соответственно 1,18 и 1,43.

При расчете норм выработки принято, что распиловка бруса на тарной раме ведется без межторцовых разрывов. Поэтому нормы выработки в м³ деталей не зависят от длины распиливаемых заготовок.

Нормы выработки в шт. деталей при необходимости определяются делением соответствующей нормы выработки в пог. м на фактическую длину заготовки.

Таблица 3.25

Техническая характеристика лесорамы РТ-36 (РТ-2)

Наименование показателей	Значение показателей по маркам лесорам	
	РТ-2	РТ-36
Наибольшая толщина бруса, мм	160	200
Наименьшая длина бруса, м	0,8	0,8
Наименьшая толщина выпиленной доски, мм	6	6
Просвет пильной рамки, мм	350	360
Наибольшее количество пил в поставе, шт.	16	18
Размеры пил, мм:		
длина	600	600
ширина	80	80
толщина	1,4	1,4
Частота вращения главного вала, об/мин	600	600
Величина хода пильной рамки, мм	200	210
Наибольшая подача за один оборот главного вала, мм/об	12,3	15,0
Количество электродвигателей, шт.	2	2
Общая мощность электродвигателей, кВт	22,1	24,4
Габаритные размеры лесорамы, мм:		
длина	1695	1770
ширина	1250	1380
высота	1970	2125

3.5.1. ПРОДОЛЬНАЯ РАСПИЛОВКА ПИЛОМАТЕРИАЛОВ НА ЛЕСОПИЛЬНОЙ ТАРНОЙ РАМЕ РТ-36 (РТ-2)

Состав звена: рамщик V разряда, рамщик III разряда.

Содержание работы (рис. 3. 13).

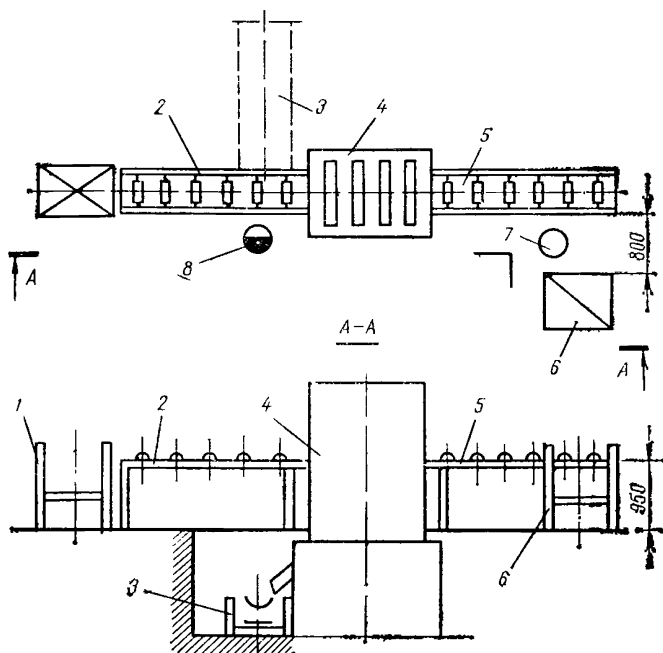


Рис. 3.13. Организация рабочего места звена по обслуживанию лесорамы РТ-2, РТ-36:

1 — подстное место для бруса; 2, 5 — рольганги; 3 — конвейер для выноса опилок; 4 — лесорама РТ-2; 6 — контейнер для кусковых отходов; 7 — рамщик III разряда; 8 — рамщик V разряда

Рамщик V разряда (8) берет брус с подстного места (1), укладывает его на рольганг (2) лесорамы и направляет на подающие вальцы в соответствии с осью симметрии постова и распиливаемого материала. Руководствуясь нормативными таблицами посылок, устанавливает скорость подачи распиливаемого материала в зависимости от толщины бруса, породы древесины и величины постова. Рамщик V разряда производит установку пил и устраняет мелкие неполадки в работе оборудования.

Рамщик III разряда (7) принимает распиливаемый материал и по рольгангу (5) направляет дощечки на стол торцовочного станка, а кусковые отходы укладывает в контейнер (6). Периодически проверяет качество распиловки. Выполняет отдельные операции по распиловке бруса.

Таблица 3.26

Нормы выработки в пог. м и м³ деталей и нормы времени в чел.-ч на 1 м³ деталей

Размеры деталей, мм		Мягкие породы			Твердые породы		
		Норма выработки		Норма времени	Норма выработки		Норма времени
ширина	толщина	пог. м	м ³		пог. м	м ³	
40—50	8—10	8324	3,75	4,267	5411	2,44	6,557
	13	7079	4,14	3,865	4601	2,69	5,948
	16	6299	4,54	3,524	4094	2,95	5,424
	19	5420	4,63	3,456	3523	3,01	5,316
	22	5262	5,21	3,071	3420	3,39	4,720
51—60	8—10	7345	4,04	3,960	4774	2,63	6,084
	13	6292	4,50	3,556	4090	2,93	5,461
	16	5637	4,96	3,226	3664	3,22	4,969
	19	4850	5,07	3,156	3152	3,30	4,848
	22	4762	5,76	2,778	3095	3,74	4,278
61—70	8—10	6610	4,29	3,730	4297	2,79	5,735
	13	5702	4,82	3,320	3706	3,13	5,112
	16	5139	5,35	2,991	3340	3,48	4,598
	19	4422	5,46	2,930	2874	3,55	4,507
	22	4260	6,09	2,627	2769	3,96	4,040
71—80	8—10	5876	4,40	3,636	3819	2,86	5,594
	13	5113	4,98	3,213	3323	3,24	4,938
	16	4476	5,37	2,980	2909	3,49	4,584
	19	3851	5,49	2,914	2503	3,57	4,482
	22	3760	6,20	2,581	2444	4,03	3,970

3.6. Нормы выработки и времени на торцовку и поперечный раскрой заготовок кратной длины на детали на круглопильных станках

В разделе приведены нормы выработки и времени на пакетную торцовку деталей с одного конца, групповой и индивидуальный поперечный раскрой заготовок кратной

длины на детали заданных размеров на станках типа ЦПА-40 (ЦПА-2) и ЦБ-2.

Расчет норм произведен для древесины мягких пород (ель, пихта, сосна, осина, ольха, береза) и древесины твердых пород (бук, дуб, ясень, граб).

Расчет норм выработки в м³ произведен исходя из принятых средних значений интервалов длины, ширины и толщины.

Таблица 3.27

Техническая характеристика станка ЦПА-40

Наименование показателей	Значение показателей
Размеры обрабатываемого материала, мм:	
наибольшая толщина	100
наибольшая ширина	400
Наибольший диаметр пилы, мм	400
Число пил, шт.	1
Скорость надвигания суппорта, м/мин	5—39
Скорость резания, м/с	62
Частота вращения пилы, об/мин	2950
Общая мощность, кВт	5,4
В том числе:	
привода пильного вала	3,2
привода гидронасоса	2,2
Габаритные размеры, мм:	
длина	2300
ширина	790
высота	1405
Масса, кг	550

3.6.1. ПАКЕТНАЯ ТОРЦОВКА ДЕТАЛЕЙ
С ОДНОГО КОНЦА НА СТАНКЕ
ТИПА ЦПА-40 (ЦПА-2)

Исполнитель: станочник-распиловщик III разряда.

Содержание работы (рис. 3.14).

Станочник-распиловщик (8) берет с подстопного места (5) пачку деталей, укладывает их на роликовый стол (2) торцовочного станка (1), подвигает до упора и производит рез. Готовые детали станочник укладывает на подстопное место (4).

Станочник-распиловщик производит установку пилы и регулировку станка.

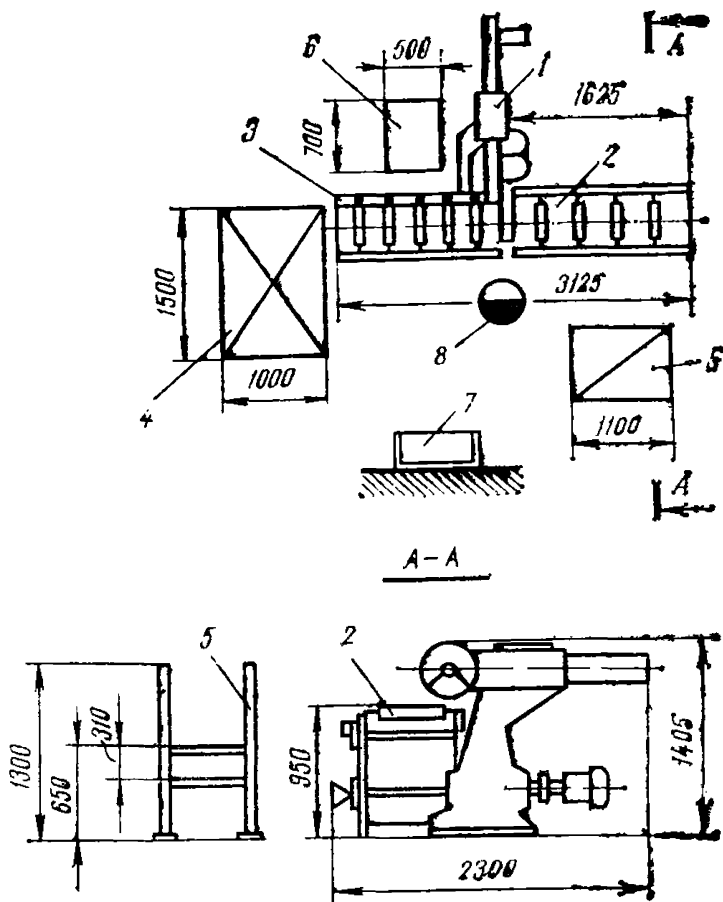


Рис. 3.14. Планировка рабочего места по обслуживанию торцовочного станка ЦПА-40:

1 — станок торцовочный ЦПА-40; 2 — рольганг неприводной; 3 — приспособление для автоматической разметки пиломатериалов; 4 — подстопное место для готовой продукции; 5 — подстопное место для заготовок; 6 — ящик для кусковых отходов; 7 — шкаф для документации и инструмента; 8 — станочник-распиловщик III разряда

Таблица 328

Нормы выработки в шт. и м³ деталей и нормы времени в чел.-ч на 1 м³ деталей

Размеры деталей, мм		Мягкие породы			Твердые породы		
		Норма выработки		Норма времени	Норма выработки		Норма времени
толщина	ширина	тыс. шт.	м ³		тыс. шт.	м ³	
Длина заготовок 300—400 мм							
8	40—50	12,88	1,63	4,908	11,63	1,46	5,479
	51—60		1,99	4,020		1,79	4,469
	61—70		2,35	3,404		2,11	3,791
	71—80		2,72	2,941		2,44	3,279

Размеры деталей, мм		Мягкие породы			Твердые породы				
		Норма выработки		Норма времени	Норма выработки		Норма времени		
		тол- щина	ширина		тыс. шт.	м³		тыс. шт.	м³
10	40—50	12,73	2,00	4,000	11,45	1,80	4,444		
	51—60		2,45			3,265		2,20	3,636
	61—70		2,89			2,768		2,60	3,077
	71—80		3,34			2,395		3,00	2,667
13	40—50	10,87	2,22	3,604	9,78	2,00	4,000		
	51—60		2,72			2,941		2,44	3,279
	61—70		3,26			2,454		2,89	2,768
	71—80		3,71			2,156		3,33	2,402
16	40—50	10,35	2,74	2,920	9,32	2,34	3,419		
	51—60		3,20			2,500		2,87	2,787
	61—70		3,76			2,128		3,39	2,360
	71—80		4,62			1,732		3,92	2,041
19	40—50	9,42	2,82	2,837	8,27	2,18	3,670		
	51—60		3,44			2,326		2,66	3,008
	61—70		4,07			1,966		3,09	2,589
	71—80		4,70			1,702		3,63	2,204
22	40—50	8,38	2,90	2,759	7,54	2,62	3,053		
	51—60		3,55			2,254		3,19	2,508
	61—70		4,19			1,909		3,77	2,122
	71—80		4,84			1,653		4,36	1,835
Длина заготовок 401—500 мм									
8	40—50	11,76	1,90	4,210	10,58	1,72	4,651		
	51—60		2,33			3,433		2,09	3,828
	61—70		2,75			2,909		2,48	3,226
	71—80		3,18			2,516		2,86	2,797
10	40—50	11,40	2,31	3,463	10,25	2,07	3,865		
	51—60		2,82			2,837		2,54	3,150
	61—70		3,33			2,402		3,00	2,667
	71—80		3,85			2,078		3,45	2,319
13	40—50	9,64	2,53	3,162	8,67	2,28	3,509		
	51—60		3,10			2,581		2,79	2,867
	61—70		3,66			2,186		3,30	2,424
	71—80		4,24			1,887		3,81	2,100

Размеры деталей, мм		Мягкие породы			Твердые породы				
		Норма выработки		Норма времени	Норма выработки		Норма времени		
тол- щина	ширина	тыс. шт.	м³		тыс. шт.	м³			
16	40—50	9,26	3,00	2,667	8,34	2,71	2,952		
	51—60		3,66			2,186		3,30	2,424
	61—70		4,30			1,860		3,91	2,046
	71—80		5,01			1,597		4,50	1,778
19	40—50	8,23	3,17	2,524	7,41	2,85	2,807		
	51—60		3,87			2,067		3,49	2,292
	61—70		4,58			1,747		4,13	1,937
	71—80		5,28			1,515		4,75	1,684
22	40—50	7,32	3,26	2,454	6,58	2,93	2,730		
	51—60		3,98			2,010		3,59	2,228
	61—70		4,71			1,698		4,24	1,887
	71—80		5,43			1,473		4,88	1,639
Длина заготовок 501—600 мм									
8	40—50	10,51	2,05	3,902	9,27	1,84	4,348		
	51—60		2,50			3,200		2,24	3,571
	61—70		2,95			2,712		2,65	3,019
	71—80		3,40			2,353		3,06	2,614
10	40—50	9,82	2,43	3,292	8,84	2,19	3,653		
	51—60		2,97			2,694		2,67	2,996
	61—70		3,51			2,279		3,16	2,532
	71—80		4,05			1,975		3,65	2,192
13	40—50	8,53	2,74	2,920	7,67	2,46	3,252		
	51—60		3,36			2,381		3,01	2,658
	61—70		3,96			2,020		3,56	2,247
	71—80		4,57			1,750		4,11	1,946
16	40—50	8,12	3,21	2,492	7,30	2,89	2,768		
	51—60		3,93			2,036		3,53	2,266
	61—70		4,64			1,724		4,18	1,914
	71—80		5,36			1,492		4,82	1,660
19	40—50	7,63	3,59	2,228	6,88	3,23	2,477		
	51—60		4,39			1,822		3,95	2,025
	61—70		5,18			1,544		4,68	1,709
	71—80		5,98			1,338		5,39	1,484

Размеры деталей, мм		Мягкие породы			Твердые породы		
		Норма выработки		Норма времени	Норма выработки		Норма времени
тол- щина	ширина	тыс. шт.	м³		тыс. шт.	м³	
22	40—50	6,90	3,75	2,133	6,20	3,38	2,367
	51—60		4,59	1,743		4,13	1,937
	61—70		5,42	1,476		4,88	1,639
	71—80		6,26	1,278		5,62	1,423
Длина заготовок 601—750 мм							
8	40—50	8,80	2,23	3,587	7,92	1,93	4,145
	51—60		2,54	3,150		2,35	3,404
	61—70		2,62	3,053		2,78	2,878
	71—80		3,56	2,247		3,21	2,492
10	40—50	8,06	2,55	3,137	7,26	2,20	3,636
	51—60		2,99	2,676		2,70	2,963
	61—70		3,54	2,260		3,19	2,508
	71—80		4,08	1,961		3,67	2,180
13	40—50	7,11	2,91	2,749	6,39	2,52	3,175
	51—60		3,43	2,332		3,08	2,597
	61—70		4,05	1,975		3,64	2,198
	71—80		4,68	1,709		4,20	1,905
16	40—50	6,72	3,39	2,360	6,05	2,94	2,721
	51—60		3,99	2,005		3,60	2,222
	61—70		4,72	1,695		4,25	1,882
	71—80		5,45	1,468		4,91	1,629
19	40—50	6,35	3,61	2,216	5,62	3,25	2,462
	51—60		4,41	1,814		3,96	2,020
	61—70		5,20	1,538		4,69	1,706
	71—80		6,01	1,331		5,41	1,479
22	40—50	5,58	3,72	2,150	5,02	3,36	2,381
	51—60		4,55	1,758		4,09	1,956
	61—70		5,28	1,515		4,84	1,653
	71—80		6,22	1,286		5,59	1,431
Длина заготовок 751—1100 мм							
8	40—50	7,44	2,48	3,226	6,69	2,22	3,604
	51—60		3,03	2,640		2,72	2,941
	61—70		3,58	2,235		3,21	2,492
	71—80		4,13	1,937		3,71	2,156

Размеры деталей, мм		Мягкие породы			Твердые породы		
		Норма выработки		Норма времени	Норма выработки		Норма времени
		тыс. шт.	м³		тыс. шт.	м³	
тол- щина	ширина						
10	40—50	6,70	2,78	2,878	6,03	2,51	3,187
	51—60		3,41			2,346	
	61—70		4,03			1,985	
	71—80		4,64			1,724	
13	40—50	5,91	3,20	2,500	5,31	2,87	2,787
	51—60		3,91			2,046	
	61—70		4,62			1,732	
	71—80		5,32			1,504	
16	40—50	5,68	3,78	2,116	5,10	3,40	2,353
	51—60		4,62			1,732	
	61—70		5,46			1,465	
	71—80		6,30			1,270	
19	40—50	5,13	4,14	1,932	4,70	3,72	2,150
	51—60		5,05			1,584	
	61—70		5,97			1,340	
	71—80		6,89			1,161	
22	40—50	4,65	4,26	1,878	4,19	3,84	2,083
	51—60		5,20			1,538	
	61—70		6,60			1,212	
	71—80		7,10			1,127	
Длина заготовок 1101—1300 мм							
8	40—50	5,90	2,55	3,137	4,72	2,04	3,922
	51—60		3,12			2,564	
	61—70		3,68			2,174	
	71—80		4,25			1,882	
10	40—50	5,19	2,80	2,857	4,15	2,24	3,571
	51—60		3,43			2,332	
	61—70		4,05			1,975	
	71—80		4,67			1,713	
13	40—50	4,64	3,26	2,454	3,71	2,60	3,077
	51—60		3,98			2,010	
	61—70		4,70			1,702	
	71—80		5,43			1,473	

Размеры деталей, мм		Мягкие породы			Твердые породы				
		Норма выработки		Норма времени	Норма выработки		Норма времени		
тол- щина	ширина	тыс. шт.	м³		тыс. шт.	м³			
16	40—50	4,42	3,82	2,094	3,54	3,06	2,614		
	51—60		4,67			1,713		4,74	2,139
	61—70		5,52			1,449		4,42	1,810
	71—80		6,36			1,258		5,10	1,569
19	40—50	4,00	4,10	1,951	3,20	3,28	2,439		
	51—60		5,02			1,594		4,01	1,995
	61—70		5,93			1,349		4,74	1,688
	71—80		6,84			1,170		5,47	1,463
22	40—50	3,71	4,41	1,814	2,97	3,53	2,266		
	51—60		5,39			1,484		4,31	1,856
	61—70		6,37			1,256		5,10	1,569
	71—80		7,35			1,088		5,88	1,361

3.6.2. ГРУППОВОЙ РАСКРОЙ ЗАГОТОВОК КРАТНОЙ ДЛИНЫ НА ДЕТАЛИ НА СТАНКЕ ТИПА ЦПА-40 (ЦПА-2)

Исполнитель: станочник-распиловщик III разряда.

Содержание работы (см. рис. 3.14).

Станочник-распиловщик (8) берет с подстопного места (5) пачку заготовок, укладывает их на роликовый стол (2) торцовочного станка (1), подвигает до упора и производит распил, укладывает готовые детали на подстопное место (4), подвигает оставшуюся пачку заготовок до упора, производит следующий рез и так до полного раскройки заготовок.

Станочник-распиловщик производит установку пил и регулировку станка.

Таблица 3.29

Нормы выработки в шт. и м³ деталей и нормы времени
в чел.-ч на 1 м³ деталей

Размеры деталей, мм			Мягкие породы		Твердые породы					
			Норма выработки		Норма времени	Норма выработки		Норма времени		
длина	тол- щина	ширина	шт.	м³		шт.	м³			
270— 330	8	40—50	11027	1,30	6,154	9924	1,17	6,838		
		51—60		1,58			5,063		1,43	5,594
		61—70		1,87			4,278		1,68	5,762
		71—80		2,16			3,704		1,95	4,102

Размеры деталей, мм			Мягкие породы			Твердые породы				
длина	толщина	ширина	Норма выработки		Норма времени	Норма выработки		Норма времени		
			шт.	м³		шт.	м³			
270—330	10	40—50	9938	1,46	5,479	8936	1,31	6,107		
		51—60		1,78			4,494		1,61	4,969
		61—70		2,11			3,791		1,89	4,233
		71—80		2,43			3,292		2,19	3,653
	13	40—50	8599	1,65	4,848	7748	1,47	5,442		
		51—60		2,01			3,980		1,82	4,396
		61—70		2,38			3,361		2,15	3,721
		71—80		2,74			2,920		2,46	3,252
	16—22	40—50	6076	1,71	4,678	5468	1,53	5,229		
		51—60		2,08			3,846		1,87	4,278
		61—70		2,45			3,265		2,21	3,620
		71—80		2,83			2,827		2,54	3,150
331—400	8	40—50	10285	1,46	5,479	9266	1,32	6,061		
		51—60		1,79			4,469		1,61	4,969
		61—70		2,12			3,774		1,90	4,210
		71—80		2,45			3,265		2,21	3,620
	10	40—50	9243	1,65	4,848	8318	1,49	5,369		
		51—60		2,02			3,960		1,82	4,396
		61—70		2,39			3,347		2,15	3,721
		71—80		2,76			2,898		2,49	3,213
	13	40—50	8054	1,87	4,278	7250	1,68	4,762		
		51—60		2,29			3,493		2,01	3,980
		61—70		2,71			2,952		2,43	3,292
		71—80		3,12			2,564		2,82	2,837
	16—22	40—50	5765	1,96	4,082	5188	1,77	4,520		
		51—60		2,40			3,333		2,15	3,721
		61—70		2,84			2,817		2,55	3,137
		71—80		3,27			2,446		2,94	2,721
401—500	8	40—50	8885	1,57	5,096	7997	1,41	5,674		
		51—60		1,91			4,188		1,72	4,651

Размеры деталей, мм			Мягкие породы			Твердые породы				
Длина	толщина	ширина	Норма выработки		Норма времени	Норма выработки		Норма времени		
			шт.	м ^с		шт.	м ^с			
401—500	8	61—70	8885	2,27	3,524	7997	2,04	3,922		
		71—80		2,61			3,065		2,34	3,419
	10	40—50	8140	1,79	4,469	7327	1,62	4,938		
		51—60		2,20			3,636		1,98	4,040
61—70		2,59		3,089			2,33		3,433	
71—80		2,99		2,676			2,70		2,963	
13	40—50	7191	2,07	3,865	6472	1,96	4,082			
	51—60		2,52			3,175		2,27	3,524	
	61—70		2,97			2,694		2,67	2,996	
	71—80		3,44			2,326		3,09	2,589	
16—22	40—50	5272	2,21	3,620	4745	1,98	4,040			
	51—60		2,71			2,952		2,43	3,292	
	61—70		3,19			2,508		2,96	2,703	
	71—80		3,69			2,168		3,32	2,410	
501—600	8	40—50	7828	1,69	4,734	7045	1,52	5,263		
		51—60		2,07			3,865		1,86	4,301
		61—70		2,44			3,279		2,20	3,636
		71—80		2,82			2,837		2,53	3,162
10	40—50	7229	1,98	4,040	6525	1,75	4,571			
	51—60		2,39			3,347		2,15	3,721	
	61—70		2,82			2,837		2,53	3,162	
	71—80		3,25			2,462		2,92	2,740	
13	40—50	6454	2,27	3,524	5808	2,04	3,922			
	51—60		2,77			2,888		2,49	3,213	
	61—70		3,27			2,446		2,94	2,721	
	71—80		3,76			2,128		3,39	2,360	
16—22	40—50	4801	2,45	3,265	4321	2,21	3,620			
	51—60		3,00			2,666		2,64	3,030	
	61—70		3,55			2,254		3,20	2,500	
	71—80		4,09			1,956		3,48	2,299	

Размеры деталей, мм			Мягкие породы			Твердые породы				
длина	толщина	ширина	Норма выработки		Норма времени	Норма выработки		Норма времени		
			шт.	м*		шт.	м*			
601—750	8	40—50	7245	1,91	4,188	6521	1,72	4,651		
		51—60		2,34			3,419		2,21	3,620
		61—70		2,77			2,888		2,49	3,213
		71—80		3,20			2,500		2,88	2,778
10	40—50	6403	2,01	3,980	5763	1,89	4,233			
	51—60		2,62			3,053		2,35	3,404	
	61—70		3,06			2,614		2,75	2,909	
	71—80		3,53			2,266		3,18	2,516	
13	40—50	5777	2,49	3,213	5199	2,23	3,587			
	51—60		3,04			2,632		2,73	2,930	
	61—70		3,59			2,228		3,23	2,477	
	71—80		4,14			1,932		3,73	2,145	
16—22	40—50	4378	2,75	2,909	3940	2,48	3,226			
	51—60		3,37			2,374		3,03	2,640	
	61—70		3,97			2,015		3,58	2,235	
	71—80		4,59			1,743		4,14	1,932	
751—1000	8	40—50	5743	2,11	3,791	5169	1,88	4,255		
		51—60		2,54			3,150		2,29	3,493
		61—70		3,01			2,658		2,71	2,952
		71—80		3,47			2,305		3,12	2,564
10	40—50	5399	2,45	3,265	4860	2,21	3,620			
	51—60		2,99			2,676		2,70	2,963	
	61—70		3,53			2,266		3,18	2,516	
	71—80		4,08			1,961		3,66	2,186	

Размеры деталей, мм			Мягкие породы		Твердые породы					
длина	толщина	ширина	Норма выработки		Норма времени	Норма выработки		Норма времени		
			шт.	м³		шт.	м³			
751— 1000	13	40—50	4930	2,90	2,759	4438	2,62	3,053		
		51—60		3,55			2,254		3,20	
		61—70		4,20			1,905		3,77	2,122
		71—80		4,84			1,653		4,36	1,835
	16—22	40—50	3820	3,29	2,432	3437	2,96	2,703		
		51—60		4,02			1,990		3,62	2,210
61—70		4,75		1,684			4,27		1,874	
71—80		5,48		1,460			4,93		1,623	

3.6.3. ИНДИВИДУАЛЬНЫЙ РАСКРОЙ ЗАГОТОВОК КРАТНОЙ ДЛИНЫ НА ДЕТАЛИ НА СТАНКЕ ТИПА Ц6-2

Исполнитель: станочник-распиловщик IV разряда.
Содержание работы (рис. 3.15).

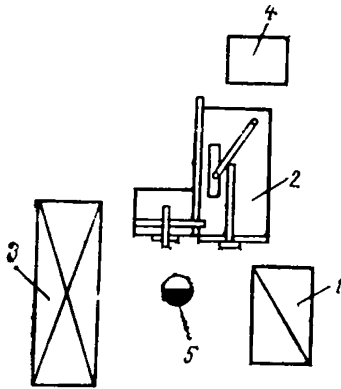


Рис. 3.15. Планировка рабочего места по обслуживанию станка Ц6-2:

1 — достопное место для заготовок;
2 — круглопильный станок Ц6-2; 3 —
подстопное место для готовой продук-
ции; 4 — ящик для кусковых отходов;
5 — станочник-распиловщик IV раз-
ряда

Станочник-распиловщик (5) берет заготовку с под-
стопного места (1), осма-
тривает ее и определяет наи-
более рациональный способ
раскроя, укладывает заго-
товку на каретку станка (2),
производит распил, возвра-
щает каретку, укладывает
полученную деталь на под-
стопное место (3), произво-
дит следующий рез и так до
полного раскроя заготовки.
Полученные отходы от рас-
кроя сбрасывает в ящик (4).

Станочник-распиловщик
IV разряда производит на-
ладку станка, приемку и
установку режущего инстру-
мента, устраняет неполадки
в работе станка.

Таблица 3.30

Нормы выработки в шт. и м³ деталей и нормы времени
в чел.-ч на 1 м³ деталей

Размеры деталей, мм			Мягкие породы			Твердые породы		
длина	толщина	ширина	Норма выработки		Норма времени	Норма выработки		Норма времени
			шт.	м ³		шт.	м ³	
Длина заготовок до 1,0 м								
120—180	19	40—50	2672	0,34	23,529	2405	0,31	25,806
	22			0,40	20,000		0,36	22,222
	45			0,81	9,876		0,73	10,959
	19	51—60		0,42	19,048		0,38	21,053
	22			0,48	16,667		0,44	18,182
	19	61—70		0,49	16,326		0,44	18,182
	22		0,57	14,035	0,51	15,686		
	19	71—80	2562	0,57	14,035	0,51	15,686	
	22			0,66	12,121	0,59	13,559	
	19	81—90		0,62	12,903	0,56	14,286	
	22			0,72	11,111	0,65	12,308	
	19	91—100		0,69	11,594	0,62	12,903	
22	0,80			10,000	0,72	11,111		
181—230	19	40—50	2333	0,41	19,512	2100	0,37	21,622
	22			0,47	17,021		0,43	18,605
	45			0,97	8,247		0,87	9,195
	19	51—60		0,50	16,000		0,45	17,778
	22			0,58	13,793		0,52	15,385
	19	61—70		0,59	13,559		0,53	15,094
	22		0,68	11,765	0,61	13,115		
	19	71—80	2245	0,66	12,121	0,59	13,559	
	22			0,76	10,526	0,68	11,765	
	19	81—90		0,74	10,811	0,67	11,940	
	22			0,86	9,302	0,77	10,390	
	19	91—100		0,83	9,638	0,75	10,667	
22	0,96			8,333	0,86	9,302		

Размеры деталей, мм			Мягкие породы			Твердые породы		
длина	толщина	ширина	Норма выработки		Норма времени	Норма выработки		Норма времени
			шт.	м³		шт.	м³	
231—280	19 22 45	40—50	1972	0,43 0,50 1,02	18,605 16,000 7,843	1775	0,39 0,45 0,92	20,513 17,778 8,696
	19 22	51—60		0,53 0,61	15,094 13,115		0,48 0,55	16,67 11,545
	19 22	61—70		0,62 0,72	12,903 11,111		0,56 0,65	14,286 12,308
	19 22	71—80	1906	0,69 0,80	11,594 10,000	1715	0,62 0,72	12,903 11,111
	19 22	81—90		0,78 0,91	10,256 8,791		0,70 0,82	11,428 9,756
	19 22	91—100		0,88 1,02	9,091 7,843		0,79 0,91	10,126 8,791
281—320	19 22 45	40—50	1866	0,48 0,55 1,13	16,667 14,545 7,080	1679	0,43 0,50 1,02	18,605 16,000 7,843
	19 22	51—60		0,58 0,68	13,793 11,765		0,53 0,61	15,094 13,115
	19 22	61—70		0,69 0,80	11,594 10,000		0,62 0,72	12,903 11,111
	19 22	71—80	1800	0,77 0,89	10,390 8,989	1620	0,69 0,80	11,594 10,000
	19 22	81—90		0,87 1,01	9,195 7,921		0,78 0,91	10,256 8,791
	19 22	91—100		0,97 1,13	8,247 7,080		0,88 1,02	9,091 7,843
321—370	19 22 45	40—50	1755	0,52 0,60 1,23	15,385 13,333 6,504	1580	0,47 0,54 1,10	17,021 14,815 7,273

Размеры деталей, мм			Мягкие породы			Твердые породы		
длина	толщина	ширина	Норма выработки		Норма времени	Норма выработки		Норма времени
			шт.	м³		шт.	м³	
321—370	19 22	51—60	1755	0,63 0,74	12,698 10,811	1580	0,57 0,67	14,035 11,940
	19 22	61—70		0,75 0,87	10,667 9,195		0,67 0,78	11,940 10,256
	19 22	71—80	1703	0,84 0,97	9,524 8,247	1533	0,75 0,87	10,667 9,195
	19 22	81—90		0,95 1,10	8,421 7,273		0,86 0,99	9,302 8,081
	19 22	91—100		1,06 1,23	7,547 6,504		0,95 1,10	8,421 7,273
371—420	19 22 45	40—50	1618	0,55 0,63 1,29	14,545 12,698 6,202	1456	0,49 0,57 1,16	16,326 14,035 6,896
	19 22	51—60		0,67 0,77	11,940 10,390		0,60 0,70	13,333 11,428
	19 22	61—70		0,79 0,91	10,126 8,791		0,71 0,82	11,268 9,756
	19 22	71—80	1566	0,88 1,02	9,091 7,843	1409	0,79 0,92	10,126 8,696
	19 22	81—90		1,00 1,16	8,009 6,896		0,90 1,04	8,889 7,692
	19 22	91—100		1,12 1,30	7,143 6,154		1,00 1,16	8,000 6,896
281—320	19 22 45	40—50	2048	0,53 0,61 1,24	15,094 13,115 6,452	1843	0,47 0,55 1,12	17,021 14,545 7,143
	19 22	51—60		0,64 0,74	12,500 10,811		0,56 0,67	14,286 11,940

Длина заготовок 1,1—2,0 м

Размеры деталей, мм			Мягкие породы			Твердые породы		
длина	толщина	ширина	Норма выработки		Норма времени	Норма выработки		Норма времени
			шт.	м ³		шт.	м ³	
281—320	19 22	61—70	2048	0,76 0,88	10,526 9,091	1843	0,68 0,79	11,765 10,126
	19 22	71—80	1984	0,85 0,98	9,412 8,163	1786	0,77 0,88	10,390 9,091
	19 22	81—90		0,96 1,11	8,333 7,207		0,86 1,00	9,302 8,000
	19 22	91—100		1,07 1,24	7,477 6,452		0,96 1,12	8,333 7,143
19 22 45	40—50	1938		0,57 0,66 1,35	14,035 12,121 5,926		1744	0,51 0,60 1,22
19 22	51—60		0,70 0,81	11,428 9,876	0,63 0,73	12,698 10,959		
19 22	61—70		0,83 0,96	9,638 8,333	0,74 0,86	10,811 9,302		
321—370	19 22	71—80	1878	0,92 1,07	8,696 7,477	1690	0,83 0,96	9,638 8,333
	19 22	81—90		1,05 1,21	7,619 6,612		0,94 1,09	8,511 7,339
	19 22	91—100		1,17 1,35	6,838 5,926		1,05 1,22	7,619 6,557
371—420	19 22 45	40—50	1821	0,62 0,71 1,46	12,903 11,268 5,479	1639	0,55 0,64 1,31	14,545 12,500 6,107
	19 22	51—60		0,75 0,87	10,667 9,195		0,68 0,78	11,765 10,256
	19 22	61—70		0,89 1,03	8,989 7,767		0,80 0,93	10,000 8,602

Размеры деталей, мм			Мягкие породы			Твердые породы					
длина	толщина	ширина	Норма выработки		Норма времени	Норма выработки		Норма времени			
			шт.	м³		шт.	м³				
371—420	19 22	71—80	1770	1,00	8,000	1593	0,90	8,889			
				1,15	6,956		1,04	7,692			
	19 22	81—90		1,13	7,080		1,02	7,843			
				1,30	6,154		1,17	6,838			
	19 22	91—100		1,26	6,349		1,14	7,018			
				1,46	5,479		1,32	6,061			
421—500	19 22 45	40—50	1726	0,68	11,765	1553	0,61	13,115			
				0,79	10,126		0,71	11,268			
				1,61	4,969		1,45	5,517			
	19 22	51—60		0,83	9,638		0,75	10,667			
				0,96	8,333		0,86	9,302			
	19 22	61—70		0,98	8,163		0,83	9,091			
				1,14	7,017		1,02	7,843			
	19 22	71—80		1676	1,10		7,273	1508	0,99	8,081	
					1,27		6,299		1,14	7,018	
		19 22			81—90		1,25		6,400	1,12	7,143
							1,44		5,556	1,30	6,154
		19 22			91—100		1,39		5,755	1,25	6,400
1,61			4,969			1,45	5,517				
501—600	19 22 45	40—50	1616	0,76	10,526	1454	0,68	11,765			
				0,88	9,091		0,79	10,126			
				1,80	4,444		1,62	4,938			
	19 22	51—60		0,93	8,602		0,84	9,524			
				1,07	7,477		0,96	8,333			
	19 22	61—70		1,10	7,273		0,99	8,081			
				1,27	6,299		1,14	7,018			
	19 22	71—80		1,23	6,504		1,10	7,273			
				1,42	5,634		1,28	6,250			

Размеры деталей, мм			Мягкие породы			Твердые породы		
длина	толщина	ширина	Норма выработки		Норма времени	Норма выработки		Норма времени
			шт.	м³		шт.	м³	
501—600	19 22	81—90	1566	1,39 1,61	5,755 4,969	1409	1,25 1,45	6,400 5,517
	19 22	91—100		1,55 1,80	5,161 4,444		1,40 1,62	5,714 4,938
601—850	19 22 45	40—50	1326	0,82 0,95 1,94	9,756 8,421 4,124	1198	0,74 0,81 1,75	10,811 9,876 4,571
	19 22	51—60		1,01 1,16	7,921 6,897		0,91 1,05	8,791 7,619
	19 22	61—70		1,19 1,38	6,723 5,797		1,07 1,24	7,477 6,452
	19 22	71—80	1291	1,34 1,54	5,970 5,195	1162	1,20 1,39	6,667 5,755
	19 22	81—90		1,51 1,75	5,298 4,571		1,36 1,58	5,882 5,063
	19 22	91—100		1,69 1,96	4,734 4,082		1,52 1,76	5,263 4,545

3.7. Нормы выработки и времени на изготовление точеных изделий, хлебных лотков и древесной стружки

3.7.1. ИЗГОТОВЛЕНИЕ ТОЧЕНЫХ ИЗДЕЛИЙ НА СТАНКАХ ТИПА ТС-40 (ТС-63), КПА50-1, ГФК-09

Таблица 3.31

Техническая характеристика станков

Наименование показателей	ТС-40	ТС-63	КПА50-1	ГФК-09
Размеры обрабатываемого материала, мм. длина	До 1600	До 1600	От 450	До 950

Наименование показателей	ТС-40	ТС-63	КПА50-1	ГФК-09
толщина (диаметр)	400	630	20—50	—
Скорость подачи заготовки, м/мин	—	0,5; 1,0 1,8; 3,0	8; 12; 20	—
Мощность электродвигателей (общая), кВт	2,4	3,6	8,6	8,1
Габаритные размеры, мм:				
длина	2690	2900	2010	2200
ширина	630	870	1070	850
высота	1300	1500	1530	1620

**Нормы выработки в сотнях шт. и нормы времени
в чел.-ч на 100 шт. изделий**

№ п/п	Наименование изделий	Состав работы	Норма выработки на одного рабочего в смену	Норма времени в чел.-ч на единицу измерения	Профессия и тарифный разряд исполнителя
112	1 Черенки к лопатам (длина 930 мм, диаметр 34 мм)	Подноска заготовок к токарному станку, закрепление заготовки, обтачивание резцом, снятие готовых изделий и укладка в штабель, увязка готовых изделий и отнеска на склад	0,66	12,121	Станочник токарных станков III разряда
		То же, со шлифовкой державок	0,55	14,545	То же
	(длина 1305 м, диаметр 34 м)	Подноска заготовок, обтачивание их на круглопалочном станке, заделка концов черенка на конус и полушар на токарном станке, увязка готовых изделий, маркировка и отнеска на склад	1,10	7,273	»
		То же, со шлифовкой державок	0,85	9,412	»
2	Черенки к вилам (длина 1500 мм, диаметр 40 мм)	Подноска заготовок, обтачивание их на круглопалочном станке, заделка концов черенка на конус	1,00	8,000	»
113	3 Черенки к сапам	и полушар на токарном станке, увязка готовых изделий, маркировка, отнеска на склад			
		То же, со шлифовкой державок	0,80	10,000	Станочник токарных станков III разряда
	4 Скалка для теста	Подноска заготовок к круглопалочному станку, обтачивание их, заделка ручек на конус, шлифовка, маркировка, отнеска на склад	1,90	4,210	То же
		То же, без шлифовки черенков	2,90	2,759	»
	5 Скалка для теста с ручками (400×600 мм)	Подноска заготовок, вытачивание и шлифовка на токарном станке, маркировка, упаковка и отнеска на склад	0,91	8,791	»
		То же, для фрезерно-копировального станка	0,41	19,512	Станочник фрезерно-копировального станка III разряда
6	Толкушка (290×50 мм)	Подноска заготовок, вытачивание и шлифовка толкушек на токарном станке, маркировка, упаковка, отнеска на склад	0,65	12,308	Станочник токарных станков III разряда

№ п/п	Наименование изделий	Состав работы	Норма выра- ботки на од- ного рабочего в смену	Норма време- ни в чел.-ч на единицу измерения	Профессия и тарифный разряд исполнителя
7	Пробки для бочек за- ливных (Ø 32 и 28, длина 35 мм)	Подноска заготовок, вытачивание и шлифовка толкушек на токарном станке, маркировка, упаковка, от- носки на склад	9,20	0,869	Станочник токарных станков III разряда
8	Ручки к молоткам	<ol style="list-style-type: none"> 1. Подноска заготовок, вытачивание ручек на фрезерно-копировальном станке, снятие фаски, шлифовка, маркировка, упаковка и отности на склад 2. То же, без шлифовки, маркиров- ки и олифовки 3. Подноска заготовок, вытачивание ручек на токарном станке, снятие фасок на фрезерном станке или приспособлении, увязка и вывозка на склад 	1,55	5,161	Станочник фрезерно-ко- пировального станка III разряда
			3,15	2,540	То же
			1,40	5,714	Станочник токарных станков III разряда
9	Топорища плотничьи	Подноска заготовок, вытачивание топорищ на фрезерно-копироваль- ном станке, шлифовка, торцовка, увязка в пачки и отности на склад	0,8	10,000	Станочник фрезерно-ко- пировального станка III разряда

3.7.2. ИЗГОТОВЛЕНИЕ ХЛЕБНЫХ ЛОТКОВ

3.7.2.1. Выпиливание заготовок для деталей хлебных лотков

Содержание работы

1. При изготовлении деталей из сырья для технологической переработки: подвозка древесины вагонеткой в цех, продольный раскрой круглых и короткомерных сортиментов на пиломатериалы, продольный раскрой пиломатериалов, торцовка заготовок, межоперационные перемещения заготовок до 50 м, укладка в стопы.

2. При изготовлении деталей из отходов лесопиления: поперечный раскрой горбылей, выпиливание брусков из горбылей, продольный раскрой брусков на заготовки, межоперационные перемещения до 50 м и укладка заготовок.

Таблица 3.33

Нормы выработки в шт. комплектов и нормы времени в чел.-ч на 100 шт. комплектов

Варианты компоновки оборудования	Состав исполнителей			Норма выработки	Норма времени
	Профессии рабочих	Разряд	Количество рабочих		

Из технологических дров

Ц2К-М	Станочник-распиловщик	IV	1		
ЦА-2А	Станочник-распиловщик	III	1	442	10,860
ЦПА-40	Станочник-распиловщик	II	2		
	Торцовщик	III	1		
	Подсобный рабочий (транспортный)	I	1		
ЦДТ5-2	Станочник-распиловщик	IV	1		
Ц-5	Станочник-распиловщик	III	1		
ЦПА-40	Станочник-распиловщик	II	2		
	Торцовщик	III	1	343	13,994
	Подсобный рабочий (транспортный)	I	1		
ЦДТ5-2	Станочник-распиловщик	IV	1	363	13,223
ЦА-2А	Станочник-распиловщик	III	1		
ЦПА-40	Станочник-распиловщик	II	2		
	Торцовщик	III	1		
	Подсобный рабочий (транспортный)	I	1		
Р65-4М	Рамщик	V	1		
Ц6-2А	Рамщик	III	2		
ЦПА-40	Станочник-распиловщик	III	1	417	13,429
	Станочник-распиловщик	II	1		

Варианты компоновки оборудования	Состав исполнителей			Норма выработки	Норма времени	
	Профессии рабочих	Разряд	Количество рабочих			
	Торцовщик	(транспортный)	III	1		
	Подсобный рабочий		I	1		
Из отходов лесопиления						
ЦМЭ-2а	Торцовщик		IV	1	234	13,675
ЦБ-2	Торцовщик		III	1		
	Станочник-распиловщик		III	1		
	Станочник-распиловщик		II	1		
ЦМЭ-3А	Торцовщик		IV	1	377	12,732
ЦБ-2	Торцовщик		II	1		
ЦА-2А	Станочник-распиловщик		III	2		
	Станочник-распиловщик		II	2		

3.7.2.2. Изготовление деталей и сборка хлебных лотков

Содержание работы

Строгание заготовок с двух сторон на одностороннем рейсмусном станке, торцовка деталей с одного конца, зарезка шипов и выборка четвертей на фрезерном станке или вручную, наладка станков, межоперационные перемещения деталей, сборка лотков вручную, укладка и сдача на склад.

Состав исполнителей

№ п/п	Наименование операций	Наименование профессий	Разряд
1	Строгание заготовок	Станочник строгальных станков	III
		Станочник строгальных станков	
2	Торцовка	Торцовщик	III
3	Зарезка шипов и проушин: а) на фрезерном станке б) вручную	Станочник фрезерно-копировальных станков	III
		Столяр	III
4	Межоперационные перемещения	Подсобный рабочий (транспортный)	I
5	Сборка лотков	Столяр	III

Таблица 3.34

**Нормы выработки в шт. лотков и нормы времени
в чел.-ч на 1 лоток**

№ п/п	Способ резки шипов	Норма выработки	Норма времени
1	Вручную	105	0,533
2	На фрезерном станке	130	0,432

3.7.3. ИЗГОТОВЛЕНИЕ СТРУЖКИ ДРЕВЕСНОЙ

Таблица 3.35

**Техническая характеристика станка древошерстного
модели СД-3М**

№ п/п	Наименование показателей	Значение показателей
1	Длина обрабатываемого материала, мм	430—520
2	Число двойных ходов главного вала в мин	240
3	Мощность электродвигателей, кВт	22,8
4	Габаритные размеры станка, мм:	
	длина	4500
	ширина	1650
	высота	1200
5	Масса станка, т	3,65

Таблица 3.36

**Техническая характеристика прессы киповального
модели ПК-4А**

№ п/п	Наименование показателей	Значение показателей
1	Габаритные размеры тюка, мм:	
	длина	750
	ширина	500
	высота	360
2	Наибольшая плотность тюка, кг/м ³	200
3	Сечение прессовальной камеры, мм	500×360
4	Число двойных ходов поршня в мин	46
5	Ход поршня, мм	840
6	Мощность электродвигателя прессы, кВт	13
7	Габаритные размеры прессы, мм:	
	длина	5050
	ширина	3100
	высота	3000

Состав звена: станочник стружечного станка СД-3М III разряда, прессовщик пресса ПК-4А II разряда, прессовщик I разряда.

Содержание работы

Подноска чураков к станку, закрепление чураков, строгание, очистка ножей. Наладка станка, установка режущего инструмента. Прессование стружки на прессах с автоматической увязкой тюков. Регулирование и наладка прессов, взвешивание тюков, отсоска тюков и укладка.

Таблица 3,37

Нормы выработки в т стружки и нормы времени в чел.-ч на 1 т стружки

Толщина стружки, мм	При влажности стружки			
	до 20%		свыше 20%	
	Норма выработки	Норма времени	Норма выработки	Норма времени

Ель, пихта, липа

0,07	0,92	26,087	1,06	22,642
0,10	0,96	25,000	1,12	21,428
0,15	1,10	21,818	1,27	18,898
0,20	1,19	20,168	1,37	17,518
0,25	1,21	19,835	1,40	17,143
0,30	1,22	19,672	1,42	16,901
0,50	1,34	17,910	1,54	15,584

Сосна, осина, ольха

0,07	1,02	23,529	1,18	20,340
0,10	1,07	22,430	1,24	19,355
0,15	1,24	19,355	1,43	16,783
0,20	1,32	18,182	1,52	15,789
0,25	1,34	17,910	1,54	15,584
0,30	1,36	17,647	1,56	15,385
0,50	1,49	16,107	1,70	14,118

Береза

0,07	1,21	19,835	1,40	17,143
0,10	1,27	18,898	1,48	16,216
0,15	1,49	16,107	1,70	14,118
0,20	1,58	15,190	1,82	13,187
0,25	1,61	14,907	1,85	12,973
0,30	1,64	14,634	1,90	12,632
0,50	1,80	13,333	2,06	11,650

3.8. Нормы выработки на вспомогательные работы

3.8.1. ПОДАЧА СЫРЬЯ В ЛЕСОПИЛЬНЫЙ ЦЕХ ВАГОНЕТКАМИ УЖД

Содержание работы

Установка вагонетки под погрузку, подкатка и погрузка бревен на вагонетку, передвижение вагонетки в грузовом и порожняковом направлении на расстояние до 50 м, маневрирование.

Исполнитель: подсобный (транспортный) рабочий II разряда.

Таблица 3.38

Нормы выработки в м³ сырья и нормы времени
в чел.-ч на 1 м³ сырья

Наименование работ	Длина сортимен- тов, м	Мягкие породы		Твердые породы	
		Норма вы- работки	Норма времени	Норма вы- работки	Норма времени
1. Подача бревен к лесопильной раме: без выгрузки бревен на эстакаду лесорамы с выгрузкой бревен на эстакаду лесорамы	3,0—4,5	25,2	0,317	20,2	0,396
	4,5—6,5	30,0	0,267	24,0	0,333
	3,0—4,5	18,6	0,430	14,9	0,537
	4,5—6,5	22,2	0,360	17,8	0,449
2. Подача чураков к брусочным станкам: без выгрузки чураков с выгрузкой чураков	До 2,0	17,6	0,455	14,2	0,563
	До 2,0	12,2	0,655	9,8	0,815

3.8.2. ПОДАЧА СЫРЬЯ В ЛЕСОПИЛЬНЫЙ ЦЕХ И ВЫВОЗКА ПИЛОМАТЕРИАЛОВ НА СКЛАД МОСТОВЫМ КРАНОМ ТЭЗ-511

Таблица 3.39

Техническая характеристика мостового крана ТЭЗ-511

Наименование показателей	Значение показателя
Грузоподъемность, т	3,0
Высота подъема груза, м	3,0—12,0
Скорость подъема груза, м/мин	8,0
Скорость передвижения тележки, м/мин	20,0
Скорость передвижения крана, м/мин	50,0
Грузозахватное устройство — стропы, шт.	2

Состав звена: крановщик III разряда, стропальщик III разряда.

Содержание работы

Опустить грузозахватное устройство (стропы), взять его, подвести к грузу и застропить, поднять груз, переместить мост крана, опустить груз, взять грузозахватное устройство, отстропить груз и отвести грузозахватное устройство, поднять его и переместить мост крана к грузу.

Таблица 3.40

Нормы выработки в м³ груза (бревен, пиломатериалов)
и нормы времени в чел.-ч на 1 м³ груза
Средний объем груза на один рейс — 1 м³ *

Расстояние перемещения — крана, м	Норма выработки	Норма времени
5	72,7	0,220
10	66,6	0,240
20	57,7	0,277
30	50,3	0,318
40	44,7	0,358
50	40,2	0,398
60	36,5	0 438

* При других объемах груза на один рейс нормы выработки определяются умножением соответствующей нормы на фактический средний объем груза на один рейс.

3.8.3. ПОДАЧА СЫРЬЯ В ЛЕСОПИЛЬНЫЙ ЦЕХ И ВЫВОЗКА ПИЛОМАТЕРИАЛОВ НА СКЛАД ЭЛЕКТРОТЕЛЬФЕРАМИ И ЭЛЕКТРОТАЛЯМИ ТИПА Т10-532

Таблица 3.41

Техническая характеристика электротали Т10-532

Наименование показателей	Значение показателей
Грузоподъемность, т	3,0
Высота подъема, м	6,0
Скорость подъема, м/мин	8,0
Скорость перемещения, м/мин	20,0
Грузозахватное устройство — стропы, шт.	2

Состав звена: такелажник II разряда, подсобный (транспортный) рабочий II разряда.

Содержание работы

Опустить грузозахватное устройство, застропить, поднять груз, переместить электроталь (электротельфер), опустить груз, отстропить, поднять стропы, переместить электроталь (электротельфер) к грузу.

Таблица 3.42

Нормы выработки в м³ груза (бревен, пиломатериалов)
и нормы времени в чел.-ч на 1 м³ груза

Средний объем груза на один рейс — 1 м³ *

Расстояние перемещения, м	Норма выработки	Норма времени
2	144	0,111
5	129	0,124
10	110	0,145
15	96	0,167
20	85	0,188
25	76	0,211
30	69	0,232
35	63	0,254
40	58	0,276

* При других объемах груза на один рейс нормы выработки определяются умножением соответствующей нормы на фактический средний объем груза на один рейс.

3.8.4. МЕЖОПЕРАЦИОННЫЕ ПЕРЕМЕЩЕНИЯ ОБРАБАТЫВАЕМОГО МАТЕРИАЛА

3.8.4.1. Межоперационные перемещения заготовок и деталей электропогрузчиками

Состав звена: водитель погрузчика III разряда, подсобный (транспортный) рабочий II разряда.

Содержание работы

Подвести погрузчик к грузу, сманеврировать, подвести захваты (вилы) под груз, поднять груз, сманеврировать и вывести погрузчик на направление маршрута, переместить на расстояние до 50 м в зону погрузки (выгрузки), сманеврировать, опустить и уложить груз, освободить захваты (вилы) от груза, поднять захваты. Подсобный транспортный рабочий подготавливает грузы к перевозке и следит за захватом или укладкой груза.

Таблица 3.43

Нормы выработки в м³ и шт. и нормы времени в чел.-ч
на единицу продукции

Наименование продукции	Норма выработки	Норма времени
Тарная дощечка, м ³	122	0,131
Клепка, м ³	154	0,104
Спица, м ³	133	0,120
Заготовка штучного паркета, м ³	97	0,165
Штакетник, м ³	163	0,098
Дрань штукатурная, тыс. шт.	154	0,104
Заготовки для токарных изделий, тыс. шт.:		
до 0,5 м	62	0,258
свыше 0,5 м	43	0,372

3.8.4.2. Межоперационные перемещения заготовок и деталей мостовым краном типа ТЭЗ-511 и электроталью типа Т10-532

Состав звена: крановщик III разряда, стропальщик III разряда (при работе с использованием мостового крана); такелажник II разряда, подсобный (транспортный) рабочий II разряда (при работе с использованием электротали).

Содержание работы

Опустить грузозахватное устройство (стропы), взять его, подвести к грузу и застропить, поднять груз, переместить его на расстояние до 50 м, опустить груз, отстропить, взять грузозахватное устройство, отвести его и, подняв, переместить к следующему грузу.

Таблица 3.44

Нормы выработки в м³ и шт. и нормы времени в чел.-ч
на единицу продукции

Наименование продукции	Мостовой кран ТЭЗ-511		Электроталь Т10-532	
	Норма выработки	Норма времени	Норма выработки	Норма времени
Тарная дощечка, м ³	39	0,410	53	0,302
Клепка, м ³	48	0,333	66	0,242
Спица, м ³	41	0,390	57	0,281
Заготовка штучного паркета, м ³	33	0,485	45	0,356
Штакетник, м ³	50	0,320	69	0,232

Наименование продукции	Мостовой кран ТЭЗ-511		Электроталь Т10-532	
	Норма выра- ботки	Норма времени	Норма выработки	Норма времени
Дрань штукатурная, тыс. шт. Заготовки для токарных изде- лий, тыс. шт.:	48	0,333	66	0,242
до 0,5 м	19	0,842	26	0,615
свыше 0,5 м	13	1,231	18	0,889

3.8.5. УВЯЗКА ИЗДЕЛИЙ ДЕРЕВООБРАБОТКИ

Содержание работы

Сортировка продукции по размерам, укладка в пачки.

Увязка проволокой, укладка пачек на подступное место или вагонетку. Подготовка и уход за рабочим местом.

Исполнитель: укладчик пиломатериалов, деталей и изделий из древесины II разряда.

Таблица 3.45

Нормы выработки в м³ деталей и нормы времени
в чел.-ч на 1 м³ деталей

Объем 1 000 шт., м ³	Мягкие породы		Твердые породы	
	Норма выработки	Норма времени	Норма выработки	Норма времени
До 0,25	3,8	2,105	3,0	2,667
0,26—0,45	5,3	1,509	4,2	1,905
0,46—0,80	7,9	1,013	6,3	1,270
0,81 и выше	8,5	0,941	6,8	1,176

3.8.6. ВЫВОЗКА ПРОДУКЦИИ ДЕРЕВООБРАБОТКИ ВАГОНЕТКАМИ УЖД

Содержание работы

Установка вагонетки под погрузку и разгрузку, погрузка-разгрузка и укладка в стопы с подноской до 5 м, передвижение вагонетки с грузом и порожняком вручную, маневрирование.

Исполнитель: навалщик-свальщик древесины II разряда.

Таблица 3.46

Нормы выработки в м³ деталей и нормы времени в чел.-ч на 1 м³ изделий

Длина деталей, м	Расстояние вывозки, м	Мягкие породы				Твердые породы			
		Вывозка в пачках		Вывозка россыпью		Вывозка в пачках		Вывозка россыпью	
		Норма выработки	Норма времени	Норма выработки	Норма времени	Норма выработки	Норма времени	Норма выработки	Норма времени
До 0,5	До 50	15,0	0,533	6,7	1,194	12,0	0,667	5,4	1,481
	51—100	13,6	0,588	6,4	1,250	10,2	0,784	4,9	1,633
	101—200	12,3	0,650	6,2	1,290	9,4	0,851	4,8	1,667
	201—300	10,4	0,769	6,0	1,333	8,3	0,964	4,7	1,702
0,6— 1,0	До 50	17,9	0,447	7,8	1,026	14,4	0,556	6,3	1,270
	51—100	16,1	0,497	7,7	1,039	12,9	0,620	6,2	1,290
	101—200	14,3	0,559	7,5	1,067	11,4	0,702	6,0	1,333
	201—300	11,8	0,678	7,1	1,127	9,4	0,851	5,6	1,428
1,1— 1,5	До 50	22,0	0,364	9,7	0,825	17,7	0,452	7,7	1,039
	51—100	19,6	0,408	9,3	0,860	15,8	0,506	7,5	1,067
	101—200	17,5	0,457	9,0	0,889	14,0	0,571	7,2	1,111
	201—300	14,4	0,556	8,5	0,941	11,5	0,696	6,8	1,176

3.8.7. УКЛАДКА В ШТАБЕЛЬ ИЗДЕЛИЙ ДЕРЕВООБРАБОТКИ

Содержание работы

Подготовка рабочего места, подноска изделий деревообработки до 10 м, укладка в штабеля по размерам.

Исполнитель: укладчик пиломатериалов, деталей и изделий из древесины II разряда.

Таблица 3.47

Нормы выработки в м³ деталей и нормы времени в чел.-ч на 1 м³ деталей

Длина деталей, м	Мягкие породы				Твердые породы			
	Пачками		Россыпью		Пачками		Россыпью	
	Норма выработки	Норма времени	Норма выработки	Норма времени	Норма выработки	Норма времени	Норма выработки	Норма времени
До 0,5	10,2	0,784	3,8	2,105	8,2	0,976	3,0	2,667
0,6—1,0	21,8	0,367	6,8	1,176	17,4	0,460	5,5	1,454
1,1—1,5	32,0	0,250	10,1	0,792	25,6	0,313	8,2	0,976

3.8.8. ВЫВОЗКА ПИЛОМАТЕРИАЛОВ ВАГОНЕТКАМИ УЖД НА СКЛАД ГОТОВОЙ ПРОДУКЦИИ

Содержание работы

Передвижение вагонетки в грузовом и порожняковом направлениях вручную, установка вагонетки под погрузку-выгрузку, погрузка пиломатериалов с подноской до 10 м, разгрузка пиломатериалов с укладкой в стопы, маневрирование.

Исполнитель: подсобный (транспортный) рабочий I разряда.

Таблица 3.48

**Нормы выработки в м³ и нормы времени в чел.-ч
на 1 м³ пиломатериалов**

Расстояние вывозки, м	Толщина пиломатериалов, мм	Мягкие породы		Твердые породы	
		Норма выработки	Норма времени	Норма выработки	Норма времени
До 50	До 35	18,0	0,444	14,4	0,556
	Свыше 35	25,0	0,320	19,9	0,402
51—100	До 35	16,9	0,473	13,6	0,588
	Свыше 35	22,2	0,360	17,7	0,452
101—200	До 35	15,1	0,530	12,1	0,661
	Свыше 35	19,1	0,419	15,3	0,523
201—300	До 35	13,1	0,611	10,5	0,762
	Свыше 35	16,0	0,500	12,8	0,625

3.8.9. УБОРКА КУСКОВЫХ ОТХОДОВ ВРУЧНУЮ

Содержание работы

Установка вагонетки под погрузку и разгрузку, погрузка-разгрузка, передвижение вагонетки с грузом и порожняком, маневрирование.

Разряд работы — I.

Часовая тарифная ставка — 43,3 коп.

Таблица 3.49

**Нормы выработки и нормы времени в чел.-ч на
единицу продукции**

Наименование изделий	Норма выработки	Норма времени
Тарная досочка, м ³	11,0	0,727

Наименование изделий	Норма выработки	Норма времени
Заготовка штучного паркета, м ³	5,2	1,538
Штакетник, м ³	9,5	0,842
Клепка, заливная, м ³ :		
мягких пород	8,2	0,976
твердых пород	6,6	1,212
Дрань штукатурная, тыс. шт.	60,2	0,133

Примечание. Нормы выработки рассчитаны на уборку ку-сковых отходов, образующихся при изготовлении соответствующей продукции.

3.9. Методические указания по расчету комплексных норм выработки

Комплексная норма выработки определяется по формуле

$$N_{в.к} = \frac{T}{N_{вр_1} + N_{вр_2} + N_{вр_3} + \dots + N_{вр_n}},$$

где $N_{в.к}$ — комплексная норма выработки на 1 чел.-день в конечном измерении (м³ тары, тыс. шт. дранки и т. д.);

T — продолжительность смены в ч;

$N_{вр_1}, N_{вр_2}, N_{вр_3}, \dots, N_{вр_n}$ — операционные нормы времени на единицу конечного измерителя по всем технологическим операциям, входящим в комплекс работ, в чел.-ч.

Операционная норма времени на единицу конечного измерителя определяется по формуле

$$N_{вр} = N_{вр}^0 \cdot k,$$

где $N_{вр}$ — операционная норма времени на единицу конечного измерителя;

$N_{вр}^0$ — операционная норма времени на единицу промежуточного измерителя (м³ бревен, м³ пиломатериалов, м³ дощечек и т. д.);

k — коэффициент, учитывающий расход промежуточного продукта на конечную единицу продукции.

Коэффициент k принимают равным норме расхода сырья при суммировании операционных норм времени на подачу бревен и чураков в цех, на поперечный раскрой бревен и горбылей, на продольную распиловку бревен и чураков.

На операции «поперечный раскрой пиломатериалов на заготовки» коэффициент k определяется по формуле

$$k = \frac{H_p \cdot P}{100},$$

где H_p — норма расхода сырья (круглых лесоматериалов) на единицу продукции в конечном измерении;

P — процент выхода пиломатериалов при распиловке исходного сырья (при раскросе необрезных пиломатериалов из технологического дровяного сырья $P=60,0$, при раскросе обрезных пиломатериалов $P=42$).

На операции «продольный раскрой по ширине заготовок из пиломатериалов» коэффициент k определяется по формуле

$$k = \frac{100}{p},$$

где p — процент выхода конечной продукции на операции «торцовка» или «поперечный раскрой заготовок на детали». Если эти технологические операции отсутствуют, тогда p принимается равным проценту выхода конечной продукции на операции «сортировка — увязка».

На основании опытных раскросов пиломатериалов установлены значения коэффициентов k для некоторых видов продукции (табл. 3.50). Для всех других видов продукции эти коэффициенты устанавливаются на предприятии.

Таблица 3.50

Значение коэффициента k на операции «продольный раскрой заготовок из пиломатериалов»

№ п/п	Наименование продукции	Значение коэффициента k	
		при продольном раскросе заготовок кратной длины	при продольном раскросе заготовок длиной, равной длине деталей
1	Тарная досочка	1,05	1,00
2	Клепка заливная	1,10	1,05
3	Клепка винная	1,20	1,10
4	Заготовка штучного паркета	1,15	1,07
5	Заготовки для спицы	1,20	1,10
6	Заготовки для точеных изделий	1,15	1,05

На операциях «торцовка», «поперечный раскрой заготовок на детали», «сортировка — увязка», «вывозка продукции на склад» и др., где нормы выработки установлены в единицах конечного измерителя, коэффициент k равняется единице.

3.9.1. ПРИМЕР РАСЧЕТА КОМПЛЕКСНОЙ НОРМЫ ВЫРАБОТКИ

Рассчитать комплексную норму выработки на изготовление 1 м³ деталей размером 560×60×16 мм.

Исходные данные:

1. Древесина хвойных пород, длина бревен 4,0 м, средний диаметр 18 см.

2. Комплекс работ: подача и распиловка бревен, поперечный раскрой пиломатериалов, продольный раскрой заготовок по толщине, поперечный раскрой дощечек на детали, межоперационные перемещения, увязка продукции, вывозка на склад и укладка в стопы.

3. Нормы расхода сырья — 2,50 м³.

Данные расчета заносим в табл. 3.51.

Таблица 3.51

Наименование технологических операций, входящих в комплекс работ	Оборудование	Операционная норма времени, чел.-ч	Номер таблицы по сборнику	Переводной коэффициент k	Норма времени на единицу конечного измерителя (гр. 3-гр. 5)
1	2	3	4	5	6
1. подача бревен к лесопильной раме, м ³ бревен	Вагонетка	0,430	3.38	2,50	1,075
2. Распиловка бревен на лесопильной раме вразвал, м ³ бревен	Р65-4М	1,818	3.2	2,50	4,545
3. Поперечный раскрой пиломатериалов на заготовки длиной 1120 мм, м ³ бруса	ЦМЭ-3А	1,013	3.6	1,56	1,580
4. Продольный раскрой заготовок на дощечки размером 1120×60×16 мм, м ³ дощечки	ЦА-2	4,571	3.12	1,05	4,800
5. Групповой раскрой дощечек на детали размером 560×60×16 мм, м ³ деталей	ЦПА-40	2,667	3.29	1,00	2,667
6. Межоперационные перемещения, м ³ деталей	Электропогрузчик	0,131	3.43	1,00	0,131

Наименование технологических операций, входящих в комплекс работ	Оборудование	Операционная норма времени, чел.-ч	Номер таблицы по сборнику	Переводной коэффициент к	Норма времени на единицу конечного измерителя (гр. 3·гр. 5)
1	2	3	4	5	6
7 Увязка деталей, м ³ деталей	—	1,013	3.45	1,00	1,013
8 Вывозка продукции на расстояние до 50 м и укладка на складе, м ³ деталей	Вагонетка	0,447	3.46	1,00	0,447
Итого					16,258

Таким образом, комплексная норма времени на изготовление 1 м³ деталей размером 560×60×16 мм равна 16,258 чел.-ч.

Комплексная норма выработки на 1 чел.-день при восьмичасовом рабочем дне будет равна 0,49 м³:

$$N_{в.к} = \frac{8}{16,258} = 0,49 \text{ м}^3.$$

Комплексную норму выработки на бригаду определяют по производительности головного станка. В нашем примере таким агрегатом является лесопильная рама. Комплексную норму выработки на бригаду можно определить по формулам:

$$N_{в.к}^6 = \frac{8 \cdot I}{N_{врг}} \quad \text{или} \quad N_{в.к}^6 = \frac{N_{вг}}{N_p},$$

где $N_{в.к}^6$ — комплексная норма выработки на бригаду;
 I — количество рабочих, обслуживающих лесораму;

$N_{врг}$ — норма времени на единицу конечного измерителя в чел.-ч (табл. 3.51, гр. 6);

$N_{вг}$ — нормы выработки для лесорамы в м³ бревен;

N_p — нормы расхода сырья на 1 м³ продукции.

Для рассматриваемого примера:

$$N_{в.к}^6 = \frac{8 \cdot 3}{4,545} = 5,28 \text{ м}^3$$

$$\text{или} \quad N_{в.к}^6 = \frac{13,2}{2,50} = 5,28 \text{ м}^3.$$

Состав комплексной бригады определяется по формуле

$$Ч_6 = \frac{H_{в.к}^6}{H_{в.к}} = \frac{5,28}{0,49} = 11 \text{ чел.}$$

Количество рабочих на каждой технологической операции и количество единиц оборудования определяется по формулам:

$$N_p = \frac{H_{вр}^o \cdot H_{в.к}^6}{T_{см}}$$

$$N_o = \frac{H_{вр}^o \cdot H_{в.к}^6}{T_{см} \cdot n}$$

где N_p — количество рабочих, необходимое для выполнения технологических операций;

$H_{вр}^o$ — операционная норма времени на единицу конечного измерителя в чел.-ч;

$H_{в.к}^6$ — комплексная норма выработки на бригаду;

$T_{см}$ — продолжительность смены в ч;

n — количество рабочих, обслуживающих одну единицу оборудования;

N_o — количество единиц оборудования.

Для рассматриваемого примера данные расчета количества рабочих и количества единиц оборудования по технологическим операциям сведены в табл. 3.52 (при расчете принято $T_{см}$ —8 ч, $H_{в.к}^6$ —5,28 м³).

Таблица 3.52

Наименование технологических операций	Оборудование	Норма времени на единицу конечного измерителя (табл. 3.51, гр. б)	Количество рабочих		Количество единиц оборудования	
			по рас- чету	прини- мается	по расче- ту	прини- мается
1. Подача бревен в цех	Вагонетка	1,075	0,7	1	0,7	1
2. Распиловка бревен	Р65-4М	4,545	3,0	3	1,0	1
3. Поперечный раскрой пиломатериалов	ЦМЭ-3А	1,580	1,0	1	0,5	1
4. Продольный раскрой заготовок по толщине	ЦА-2А	4,800	3,2	3	1,6	2
5. Поперечный раскрой досщечек	ЦПА-40	2,667	1,8	2	1,8	2
6. Межоперационные перемещения	—	0,131	0,1	—	—	—

Продолжение

Наименование технологических операций	Оборудование	Норма времени на единицу конечного измерителя (табл. 3.51, гр. 6)	Количество рабочих		Количество единиц оборудования	
			по рас- чету	прини- ма- ется	по рас- чету	прини- ма- ется
7. Увязка деталей	—	1,013	0,8	1	0,8	1
8. Вывозка на склад	—	0,447	0,4	—	—	—
Итого			11,0	11		

По данным расчета количества рабочих производится распределение обязанностей между членами комплексной бригады.

СОДЕРЖАНИЕ

1. ОБЩАЯ ЧАСТЬ	5
2. ТЕХНОЛОГИЯ РАБОТЫ И ОРГАНИЗАЦИЯ ТРУДА	7
2.1. Переработка круглых сортиментов мягких пород	9
2.2. Переработка круглых сортиментов твердых пород	11
2.3. Переработка круглых короткомерных сортиментов	13
3. НОРМАТИВНАЯ ЧАСТЬ	16
3.1. Нормы выработки и времени на распиловку круглых лесоматериалов на одноэтажных лесопильных рамах	16
3.1.1. Распиловка круглых сортиментов длиной 2,1—6,5 м на лесопильных рамах Р65-4М, РК, Р63-4А	17
3.1.2. Распиловка круглых сортиментов длиной 1—2 м на лесопильной раме РК	22
3.2. Нормы выработки и времени на поперечный раскрой круглых сортиментов, пиломатериалов и горбылей на круглопильных станках	24
3.2.1. Поперечный раскрой круглых сортиментов на станке ЦБ-5	25
3.2.2. Поперечный раскрой пиломатериалов на станках ЦМЭ-3А (ЦМЭ-2), ЦКБ-40	28
3.2.3. Поперечный раскрой горбылей на станках ЦМЭ-3А (ЦМЭ-2), ЦКБ-40	31
3.3. Нормы выработки и времени на продольный раскрой чураков на круглопильных станках	32
3.3.1. Продольный раскрой чураков на станке типа ЦДТ5-2	33
3.3.2. Продольный раскрой чураков на станке типа ЦДК-М (ЦДК)	36
3.4. Нормы выработки и времени на продольный раскрой заготовок из необрезных пиломатериалов на круглопильных станках	37
3.4.1. Продольный раскрой необрезных пиломатериалов на станках типа ЦА-2	40
3.4.2. Продольный раскрой необрезных пиломатериалов на станке ЦДК4-3 (ЦДК4-2, ЦДК-4)	47
3.4.3. Продольный раскрой необрезных пиломатериалов на станке типа Ц6-2 (Ц-6, Ц-5)	58
3.4.4. Продольный раскрой необрезных пиломатериалов на круглопильном станке модели ЦВП-1	63
3.4.5. Продольный раскрой необрезных пиломатериалов на многопильных станках ЦМ-80, ЦМ-120, ЦА-2А, ЦДТ5-2, ЦМР-2, ТДС-1	67
3.4.6. Продольный раскрой горбылей на станке типа Ц6-2 (Ц-6, Ц-5)	87
3.4.7. Продольный раскрой горбылей на круглопильных ребровых станках типа СКР-2 и ЦР-4А	88

3.5. Нормы выработки и времени на продольную распиловку пиломатериалов на тарной раме	91
3.5.1. Продольная распиловка пиломатериалов на лесопильной тарной раме РТ-36 (РТ-2)	92
3.6. Нормы выработки и времени на торцовку и поперечный раскрой заготовок кратной длины на детали на круглопильных станках	93
3.6.1. Пакетная торцовка деталей с одного конца на станке типа ЦПА-40 (ЦПА-2)	94
3.6.2. Групповой раскрой заготовок кратной длины на детали на станке типа ЦПА-40 (ЦПА-2)	100
3.6.3. Индивидуальный раскрой заготовок кратной длины на детали на станке типа Ц6-2	104
3.7. Нормы выработки и времени на изготовление точеных изделий, хлебных лотков и древесной стружки	110
3.7.1. Изготовление точеных изделий на станках типа ТС-40 (ТС-63), КПА50-1, ГФК-0,9	110
3.7.2. Изготовление хлебных лотков	115
3.7.3. Изготовление стружки древесной	117
3.8. Нормы выработки на вспомогательные работы	119
3.8.1. Подача сырья в лесопильный цех вагонетками УЖД	119
3.8.2. Подача сырья в лесопильный цех и вывозка пиломатериалов на склад мостовым краном ТЭЗ-511	119
3.8.3. Подача сырья в лесопильный цех и вывозка пиломатериалов на склад электротельферами и электро-талями типа Т10-532	120
3.8.4. Межоперационные перемещения обрабатываемого материала	121
3.8.5. Увязка изделий деревообработки	123
3.8.6. Вывозка продукции деревообработки вагонетками УЖД	123
3.8.7. Укладка в штабель изделий деревообработки	124
3.8.8. Вывозка пиломатериалов вагонетками УЖД на склад готовой продукции	125
3.8.9. Уборка кусковых отходов вручную	125
3.9. Методические указания по расчету комплексных норм выработки	126
3.9.1. Пример расчета комплексной нормы выработки	128

Нормативно-производственное издание

Типовые нормы выработки и времени на изготовление изделий из дровяной древесины и отходов лесопиления на деревообрабатывающих станках

Зав редакцией С. А. Юровский
Редактор М. Ю. Чинякова
Худож. редактор В. П. Рафальский
Техн. редактор О. К. Ли
Корректор Г. М. Гапенкова

Н/К

Сдано в набор 12.03.86. Подписано к печати 24.06.86. Формат 84×108¹/₃₂. Бумага типографская № 3. Гарнитура литературная. Высокая печать. Усл. печ. л. 7,14/7,35 усл. кр.-отт 8,20. Тираж 34850 экз. Заказ 1458. Цена 40 к. Изд. № 6113.

Издательство «Экономика», 121864, Москва, Г-59, Бережковская наб., 6.

Московская типография № 4 Союзполиграфпрома при Государственном комитете СССР по делам издательств, полиграфии и книжной торговли, 129041, г. Москва, Б. Пereaславская ул., д. 46.