

**Оборудование для обработки пищевых продуктов
ПРОЦЕССОРЫ ПИЩЕВЫЕ И БЛЕНДЕРЫ**

Требования безопасности и гигиены

**Абсталяванне для апрацоўкі харчовых прадуктаў
ПРАЦЭСАРЫ ХАРЧОВЫЯ І БЛЭНДЭРЫ**

Патрабаванні бяспекі і гігіены

(EN 12852:2001, IDT)

Издание официальное

БЗ 11-2008



Ключевые слова: оборудование для обработки пищевых продуктов, пищевые процессоры, блендеры, требования безопасности, опасности, риски, пищевые продукты

ОКП РБ 29.53.16

Предисловие

Цели, основные принципы, положения по государственному регулированию и управлению в области технического нормирования и стандартизации установлены Законом Республики Беларусь «О техническом нормировании и стандартизации».

1 ПОДГОТОВЛЕН научно-производственным республиканским унитарным предприятием «Белорусский государственный институт стандартизации и сертификации» (БелГИСС) ВНЕСЕН Госстандартом Республики Беларусь

2 УТВЕРЖДЕН И ВВЕДЕН В ДЕЙСТВИЕ постановлением Госстандарта Республики Беларусь от 6 апреля 2009 г. № 18

3 Настоящий стандарт идентичен европейскому стандарту EN 12852:2001 Food processing machinery. Food processors and blenders. Safety and hygiene requirements (Оборудование для обработки пищевых продуктов. Процессоры пищевые и блендеры. Требования безопасности и гигиены).

Европейский стандарт разработан техническим комитетом по стандартизации CEN/TC 153 «Оборудование для пищевой промышленности. Требования безопасности и гигиены» Европейского комитета по стандартизации (CEN).

Настоящий стандарт реализует существенные требования безопасности Директив ЕС 98/37/ЕС, 98/79/ЕС, приведенных в приложении ZA.

Перевод с английского языка (en).

Официальные экземпляры европейского стандарта, на основе которого подготовлен настоящий государственный стандарт, и европейских и международных стандартов, на которые даны ссылки, имеются в Национальном фонде ТНПА.

В разделе «Нормативные ссылки» и тексте стандарта ссылки на европейские и международные стандарты актуализированы.

Сведения о соответствии государственных стандартов ссылочным европейским и международным стандартам приведены в дополнительном приложении Д.А.

Степень соответствия – идентичная (IDT)

4 ВВЕДЕН ВПЕРВЫЕ

© Госстандарт, 2009

Настоящий стандарт не может быть воспроизведен, тиражирован и распространен в качестве официального издания без разрешения Госстандарта Республики Беларусь

Издан на русском языке

Содержание

Введение.....	IV
1 Область применения.....	1
2 Нормативные ссылки.....	2
3 Термины и определения.....	3
4 Перечень опасностей.....	4
5 Требования и/или меры безопасности и гигиены.....	6
6 Контроль требований и/или мер безопасности и гигиены.....	11
7 Информация для потребителя.....	11
Приложение А (обязательное) Метод измерения уровня шума пищевых процессоров и блендеров (2-й класс точности)	13
Приложение В (обязательное) Основные принципы конструирования для обеспечения очистки пищевых процессоров и блендеров	15
Приложение С (справочное) Блокировочное устройство съемной крышки пищевого процессора	29
Приложение ZA (справочное) Взаимосвязь европейского стандарта с директивами ЕС	30
Библиография.....	31
Приложение Д.А (справочное) Сведения о соответствии государственных стандартов ссылочным европейским и международным стандартам	32

Введение

При эксплуатации пищевых процессоров и блендеров могут возникнуть различные механические и другие виды опасностей.

Широкое применение пищевых процессоров и блендеров подтверждает необходимость разработки настоящего стандарта, устанавливающего как требования безопасности, так и требования гигиены, которые необходимо учитывать при проектировании в дополнение к требованиям EN 1672-1:1994 и EN 1672-2:1997, регламентирующим основные гигиенические показатели оборудования для обработки пищевых продуктов.

Настоящий стандарт представляет собой стандарт типа С по EN 292:1991.

В случае, если положения настоящего стандарта отличаются от положений стандартов типа А или В для оборудования, конструкция и монтаж которых выполнены согласно стандарту типа С, предпочтение отдается стандарту типа С.

ГОСУДАРСТВЕННЫЙ СТАНДАРТ РЕСПУБЛИКИ БЕЛАРУСЬ

**Оборудование для обработки пищевых продуктов
ПРОЦЕССОРЫ ПИЩЕВЫЕ И БЛЕНДЕРЫ
Требования безопасности и гигиены****Абсталяванне для апрацоўкі харчовых прадуктаў
ПРАЦЭСАРЫ ХАРЧОВЫЯ І БЛЭНДЭРЫ
Патрабаванні бяспекі і гігіены****Food processing machinery
Food processors and blenders
Safety and hygiene requirements**

Дата введения 2009-09-01

1 Область применения

1.1 Настоящий стандарт устанавливает требования безопасности и гигиены при конструировании и изготовлении пищевых процессоров и блендеров.

Настоящий стандарт распространяется на пищевые процессоры и блендеры (далее – оборудование), чаша которых при обработке пищевого продукта неподвижна.

Настоящий стандарт распространяется на пищевые процессоры и блендеры, общая вместимость чаши которых не более 150 л.

Настоящий стандарт распространяется на оборудование, предназначенное для выполнения различных операций, таких как измельчение, смешивание, перемешивание, взбивание, с использованием большого количества пищевых продуктов и полуфабрикатов, которое используется на предприятиях пищевой промышленности и общественного питания (например, в ресторанах, гостиницах, кафе и барах).

Настоящий стандарт применяется для оборудования, используемого по назначению (EN 292-1:1991, подраздел 3.12) в предусмотренных для него условиях и в соответствии с руководством по эксплуатации (см. 7.1), включая очистку, удаление застрявших остатков пищевого продукта, установку и смену режущего инструмента.

1.2 Настоящий стандарт не распространяется на:

- бытовые приборы;
- оборудование, предназначенное для промышленной переработки мяса, производства кормов для животных, консервов;
- небольшие приборы, называемые «шейкер», с крыльчаткой, обычно приводимой в действие сверху, предназначенные для смешивания жидкостей.

1.3 Настоящий стандарт рассматривает опасности, приведенные в разделе 4, которые при оценке степени риска (см. EN 1050:1996) признаны как существенные при эксплуатации оборудования. Дополнительно оборудование должно соответствовать требованиям EN 292 и prEN 1672-1:1994 относительно тех опасностей, которые не рассматриваются в настоящем стандарте.

1.4 Настоящий стандарт не рассматривает опасности:

- создаваемые вибрацией;
- тепловые;
- создаваемые давлением.

1.5 Настоящий стандарт распространяется на оборудование, техническое задание на разработку которого утверждено после введения в действие настоящего стандарта.

2 Нормативные ссылки

Для применения настоящего стандарта необходимы следующие ссылочные стандарты. Для датированных ссылок применяют только указанное издание ссылочного стандарта, для недатированных ссылок применяют последнее издание ссылочного стандарта (включая все его изменения).

EN 292-1:1991 Безопасность машин. Основные понятия, общие принципы конструирования.

Часть 1. Основные термины, методика

EN 292-2:1991 Безопасность машин. Основные понятия, общие принципы конструирования.

Часть 2. Технические правила и технические требования

EN 292-2/A1:1995 Безопасность машин. Основные понятия, общие принципы конструирования.

Часть 2. Технические правила и технические требования (изменение 1)

EN 294:1992 Безопасность машин. Безопасные расстояния для предохранения верхних конечностей от попадания в опасную зону

EN 614-1:1995 Безопасность машин. Эргономические принципы проектирования. Часть 1. Термины, определения и общие принципы

EN 953:1997 Безопасность машин. Защитные ограждения. Общие требования к конструированию и изготовлению неподвижных и подвижных защитных ограждений

EN 954-1:1996 Безопасность машин. Элементы безопасности систем управления. Часть 1. Общие принципы конструирования

prEN 1005-3:1993 Безопасность машин. Физические характеристики человека. Часть 3. Рекомендуемые значения физических усилий человека при работе с машинами

EN 1070:1998¹⁾ Безопасность оборудования. Термины и определения

EN 1088:1995 Безопасность машин. Блокировочные устройства, связанные с защитными устройствами. Принципы конструирования и выбора

prEN 1672-1:1994 Машины для пищевых продуктов. Общие требования к конструкции. Часть 1. Требования безопасности

EN 1672-2:1997 Машины для пищевых продуктов. Общие требования к конструкции. Часть 2. Требования гигиенические

EN 50081-1:1992 Электромагнитная совместимость. Нормы общего излучения помех. Часть 1. Помещения жилые, торговые и легкой промышленности

EN 50081-2:1993 Электромагнитная совместимость. Нормы общего излучения помех. Часть 2. Производственная сфера

EN 50082-1:1992 Электромагнитная совместимость. Общие нормы помехозащищенности. Часть 1. Помещения жилые, торговые и легкой промышленности

EN 60204-1:1997 Безопасность машин. Электрооборудование машин и механизмов. Часть 1. Общие требования

EN 60529:1991 Степени защиты, обеспечиваемые оболочками (IP-код)

EN 60947-2:1996 Аппаратура распределения и управления низковольтная. Часть 2. Силовой выключатель

EN 61000-6-2:1999 Электромагнитная совместимость (ЭМС). Часть 6-2. Общие стандарты. Помехоустойчивость в отношении индустриальной окружающей среды

EN ISO 3744:1995 Акустика. Определение уровней звуковой мощности источников шума по звуковому давлению. Технический метод в существенно свободном звуковом поле над звукоотражающей плоскостью

EN ISO 4871:1996 Акустика. Декларация и верификация значений шумовых характеристик машин и оборудования

EN ISO 11201:1995 Акустика. Шум, издаваемый машинами и оборудованием. Измерение уровней звукового давления на рабочем месте и в других установленных точках. Технический метод в условиях свободного звукового поля над отражающей поверхностью

EN ISO 11688-1:1998 Акустика. Практические рекомендации для проектирования машин и оборудования с низким уровнем шума. Часть 1. Планирование

ISO 468:1982 Шероховатость поверхности. Параметры, их значения и общие правила установления технических требований

¹⁾ Действует только для применения настоящего стандарта.

3 Термины и определения

3.1 Термины и определения

В настоящем стандарте применяют термины, установленные в EN 1070:1998, а также следующие термины с соответствующими определениями:

3.1.1 номинальная вместимость V_n (nominal volume): Заявленный изготовителем рабочий объем обрабатываемого пищевого продукта [см. 7.1, перечисление d)].

3.1.2 общая вместимость V_t (total volume): Объем пищевого продукта, который физически может вместить чаша.

3.1.3 съемный элемент (removable): Элемент, который может быть снят и установлен обратно при помощи стандартного ручного инструмента.

3.1.4 легкосъемный элемент (easily removable): Элемент, который может быть легко снят и установлен обратно одним человеком без помощи инструмента.

3.1.5 ограничитель (bumpet point): Фиксированная деталь, ограничивающая перемещение чаши в нижнем положении.

3.2 Основные характеристики

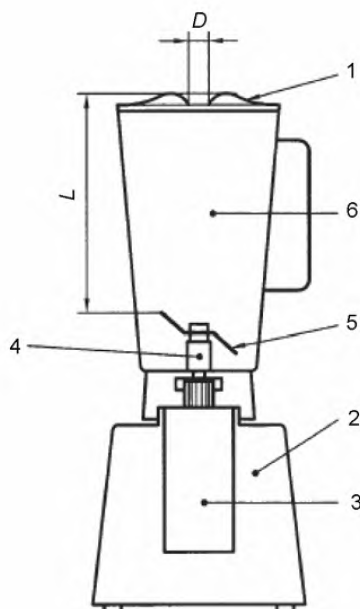
Существенным отличием пищевого процессора от блендера является геометрическая форма рабочей чаши и частота вращения инструментов, которые позволяют блендеру работать с жидкими пищевыми продуктами, а пищевому процессору – с жидкими или твердыми пищевыми продуктами (см. рисунки 1 – 3).

Оборудование подразделяют на три типа:

– тип 1 – оборудование, для которого $V_t < 5$ л;

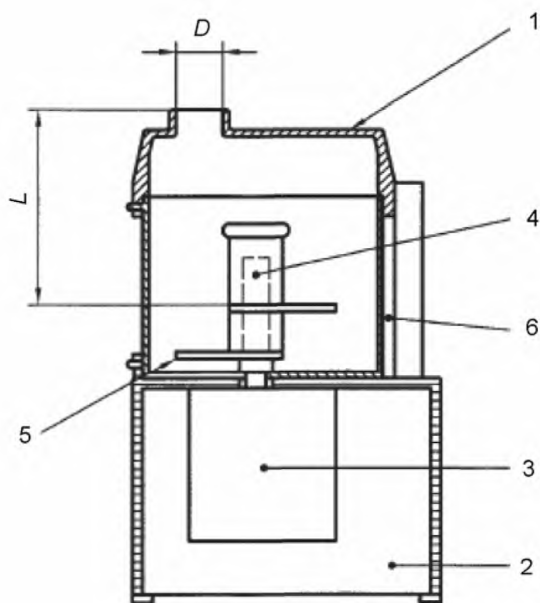
– тип 2 – оборудование, для которого $5 \text{ л} \leq V_t \leq 25$ л, а полная номинальная мощность $P \leq 3$ кВт;

– тип 3 – оборудование, для которого $25 \text{ л} < V_t \leq 150$ л или полная номинальная мощность $P > 3$ кВт.



L – расстояние между верхним краем отверстия и верхним краем режущей кромки инструмента;
 D – диаметр отверстия; 1 – крышка; 2 – корпус; 3 – двигатель; 4 – вал; 5 – инструмент; 6 – чаша

Рисунок 1 – Пример блендера



1 – крышка; 2 – корпус; 3 – двигатель; 4 – вал; 5 – инструмент; 6 – чаша

Рисунок 2 – Пример пищевого процессора

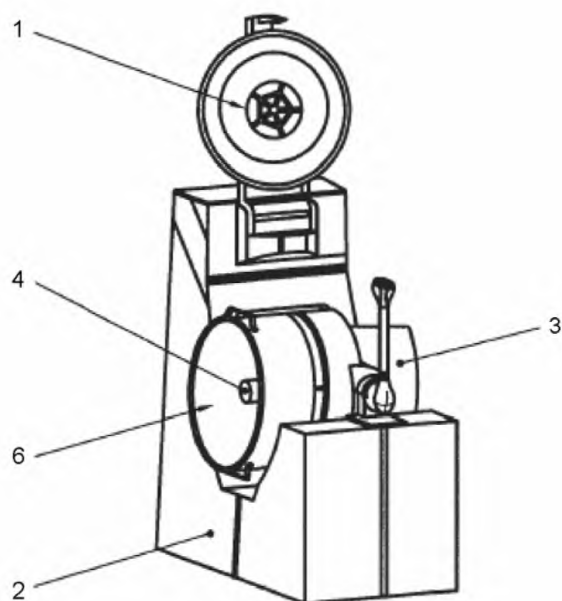


Рисунок 3 – Пример пищевого процессора с наклоняемой чашей

4 Перечень опасностей

В настоящем стандарте рассматриваются опасности, которые могут возникнуть при эксплуатации оборудования.

Примечание – В случае, если оборудование будет эксплуатироваться в условиях, отличных от установленных в настоящем стандарте, то изготовитель проводит повторный анализ рисков и проверяет эффективность и достаточность предпринятых мер.

4.1 Механические опасности

4.1.1 Опасные зоны при работе оборудования

Механические опасности возникают при контакте с движущимся инструментом, устройством наклона и системой привода (см. рисунок 4).

Следующие опасности могут возникнуть:

- в зоне 1 – при опускании руки в чашу и ее контакте с движущимся инструментом: опасность отрезания пальцев;
- в зоне 2 – при контакте с приводным валом инструмента: опасность отрезания пальцев вращающимся валом;
- в зоне 3 – при контакте с системой привода: опасность раздавливания кистей рук;
- в зоне 4 – при наклоне чаши: опасность раздавливания рук и кистей рук;
- в зоне 5 – при выбрасывании ножей в случае поломки: опасность отрезания или проникновения обломков режущего инструмента в тело.

4.1.2 Потеря устойчивости

Опасность удара или травмирования персонала.

4.1.3 Неправильная сборка и установка

Опасность пореза или удара пальцев или кистей рук.

4.1.4 Обслуживание, очистка и хранение режущих устройств

Опасность пореза или удара пальцев и кистей рук.

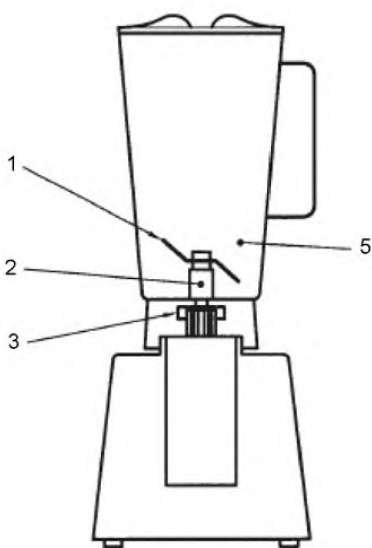


Рисунок 4а – Блендер

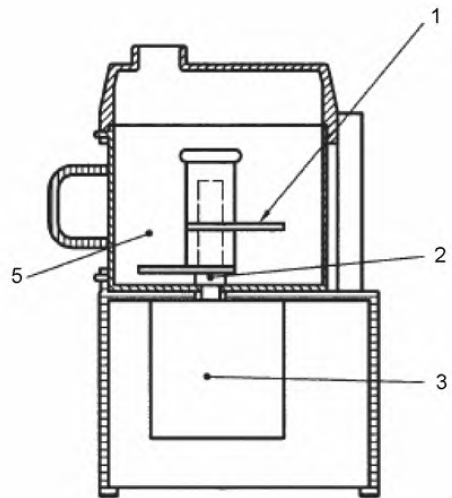


Рисунок 4б – Пищевой процессор

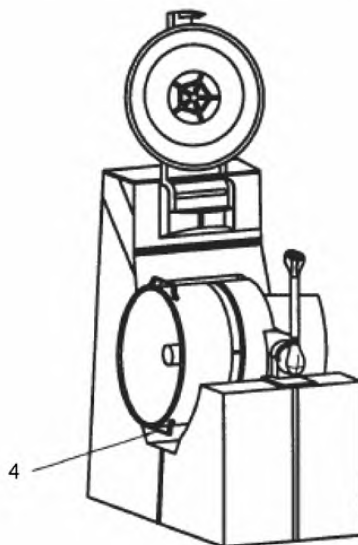


Рисунок 4с – Пищевой процессор с наклоняемой чашей

Рисунок 4 – Опасные зоны

4.2 Электрические опасности

Опасность поражения электрическим током при прямом или непрямом контакте с токоведущими частями.

4.3 Опасности, обусловленные несоблюдением гигиенических требований при конструировании оборудования

4.3.1 Опасности для оператора

Опасности, обусловленные процессом обработки пищевого продукта, например вдыхание муки, сахара и т. д. Опасности, обусловленные процессом очистки оборудования (от контакта с чистящими и дезинфицирующими средствами).

Примечание – В части гигиенического риска для оператора см. также prEN 1672-1:1994.

4.3.2 Опасности для потребителя

Невозможность проведения эффективной и тщательной очистки в зоне, контактирующей с пищевыми продуктами, и зоне разбрызгивания.

Загрязнение пищевого продукта нежелательными веществами, включая остатки пищевого продукта, микроорганизмы, а также остатки чистящих и дезинфицирующих средств.

4.4 Опасности, обусловленные несоблюдением эргономических требований при конструировании оборудования

Несоблюдение эргономических требований при конструировании оборудования может привести к ошибкам при включении органов управления или причинению вреда оператору в результате неудобного положения, перенапряжения, перегрузки и т. д.

4.5 Шум

Шум может вызвать опасность:

- постоянной потери слуха;
- появления звона в ушах;
- усталости, стресса и т. д.

5 Требования и/или меры безопасности и гигиены

5.1 Механические опасности

Для обеспечения безопасности необходимо предотвратить доступ к движущимся частям, которые могут привести к травмам. Это должно обеспечиваться следующим.

5.1.1 Опасные зоны при работе оборудования (см. рисунок 4)

Все блокировочные устройства, связанные с защитными ограждениями, должны соответствовать EN 1088:1995 (подраздел 5.7).

Неподвижные и подвижные защитные ограждения должны соответствовать EN 953:1997.

Уровень безопасности блокировочных устройств должен соответствовать уровню безопасности устройств управления, в которые они встроены.

Элементы систем управления, обеспечивающие безопасность, должны соответствовать категории 1 по EN 954-1:1996 (пункт 6.2.2).

Инструкции по применению и обслуживанию этих устройств должны быть приведены в руководстве по эксплуатации оборудования.

5.1.1.1 Зоны 1 и 2

Если при работе оборудования в чашу через отверстие в крышке необходимо добавлять отдельные ингредиенты (фрукты, овощи, сливочное масло, яйца), то безопасные расстояния для предохранения верхних конечностей от попадания в опасную зону могут не соответствовать EN 294:1992. Поэтому для оборудования типов 1 и 2 устанавливают следующие размеры L и D .

5.1.1.1.1 Тип 1

Для оборудования типа 1 применяют следующие размеры: $L \geq 120$ мм и $D \leq 52$ мм (см. рисунки 1 и 2).

Для выполнения требований по ограничению доступа к движущимся частям оборудования могут применяться встроенные защитные ограждения (см. рисунок 5) или защитные ограждения с блокировкой съемной крышки. При использовании защитных ограждений с блокировкой съемной крышки блокировка может быть выполнена в соответствии с EN 292-1:1991 (пункт 3.22.6), EN 292-2:1991 (подпункт 4.2.2.5) и EN 1088:1995.

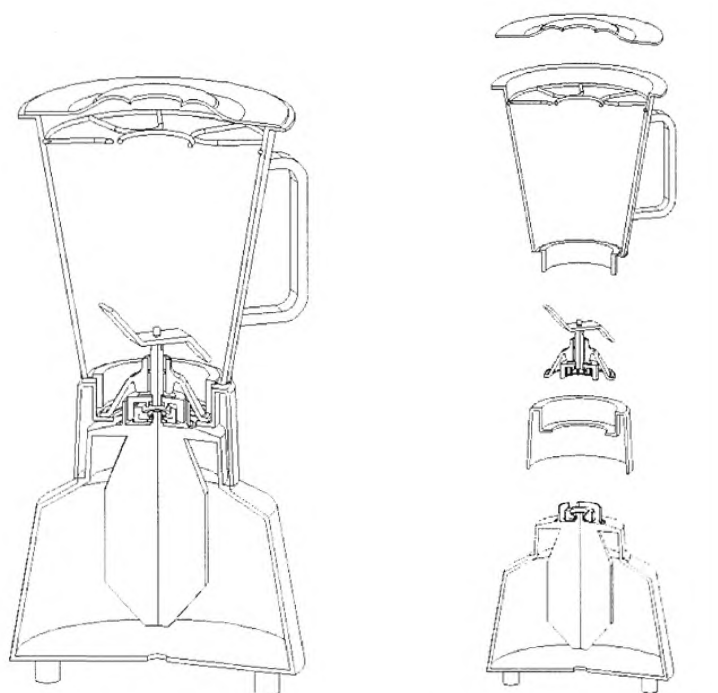


Рисунок 5 – Пример чаши со встроенным защитным ограждением

5.1.1.1.2 Тип 2

Для оборудования типа 2 применяют следующие размеры: $L \geq 120$ мм и $D \leq 52$ мм (см. рисунки 1 и 2).

Для выполнения требований по ограничению доступа к движущимся частям оборудования могут применяться встроенные защитные ограждения или защитные ограждения с блокировкой съемной крышки. При использовании защитных ограждений с блокировкой съемной крышки блокировка может быть выполнена в соответствии с EN 292-1:1991 (пункт 3.22.4), EN 292-2:1991 [подпункт 4.2.2.3 b)] и EN 1088:1995.

Для оборудования, оснащенного откидной крышкой, расстояние, на которое может быть открыта крышка при работе оборудования, измеренное со стороны, противоположной шарниру, не должно превышать 45 мм.

Время остановки оборудования при работе без нагрузки должно быть не более 4 с.

5.1.1.1.3 Тип 3

В оборудовании типа 3 в большинстве случаев применяют крышки, шарнирно-соединенные с основным корпусом оборудования. Могут применяться съемные крышки для облегчения их использования.

Крышки должны быть оборудованы блокировочным устройством согласно EN 292-1:1991 (пункт 3.22.4) и EN 292-2:1991+A1:1995 [подпункт 4.2.2.3 b)].

При применении несъемных крышек блокировочное устройство должно соответствовать EN 1088:1995 (пункт 6.2.1).

При применении съемных крышек блокировка должна соответствовать EN 1088 (т. е. должно быть два блокировочных переключателя: один работает в принудительном режиме, другой – в непринудительном режиме). Если применение принципа принудительного механического воздействия несовместимо с другими требованиями к такому оборудованию, например в части гигиенических требований, степени защиты (IP), безопасных расстояний, то отсутствие принудительного механического воздействия крышки на датчик положения должно быть компенсировано таким образом, чтобы обеспечивался такой же уровень безопасности, например с помощью принципа, описанного в приложении С.

СТБ EN 12852-2009

При применении одного датчика положения с механическим приводом он должен соответствовать EN 1088:1995 (подпункт 6.2.1.2).

Безопасное расстояние между верхним краем отверстия и верхней лопастью инструмента должно соответствовать EN 294:1992 (таблица 4 и пункт 4.5.3).

Время остановки оборудования при работе без нагрузки должно быть менее 4 с.

При применении съемной чаши блокировочное устройство должно предотвращать пуск оборудования при неправильно установленной чаше.

5.1.1.2 Зона 3

Доступ к опасной зоне должен быть предотвращен при помощи неподвижного защитного ограждения, соответствующего EN 292-2:1991+A1:1995 (подпункт 4.2.2.2) и EN 953:1997.

Эти требования применяются для всех трех типов оборудования.

5.1.1.3 Зона 4

Чаша должна наклоняться только после воздействия оператора. Это требование также должно соблюдаться при возвращении чаши в рабочее положение.

Если наклон чаши осуществляется механизированным приводом, то это движение должно производиться устройством управления с автоматическим возвратом в исходное положение, расположенным вне опасной зоны. Чаша должна быть устойчивой во всех положениях после остановки.

5.1.1.4 Зона 5

Форма и способ крепления ножей должны предотвращать их случайный выброс. Крепление режущих пластин к держателю должно осуществляться принудительно механическим способом с учетом действия центробежной силы. Только фрикционное соединение не допускается.

5.1.2 Устойчивость

Оборудование должно быть устойчиво при использовании по назначению согласно руководству по эксплуатации.

Оборудование должно быть сконструировано таким образом, чтобы оно было устойчивым при испытаниях согласно таблице 1 раздела 6.

Если оборудование не соответствует требованиям к устойчивости, то оно должно быть закреплено, а в руководстве по эксплуатации должны быть указаны усилия в местах крепления.

Оборудование, оснащенное тремя колесами рояльного типа, должно иметь не менее одного колеса (или комплекта колес), оснащенного блокирующим устройством.

Оборудование, оснащенное четырьмя колесами рояльного типа, должно иметь не менее двух колес (или комплекта колес), оснащенных блокирующим устройством.

5.1.3 Неправильная сборка и установка

Конструкцией оборудования должно быть предусмотрено, чтобы включение происходило только при правильно установленных съемных частях, которые обеспечивают технические меры защиты, предусмотренные настоящим стандартом.

Кроме того, в руководстве по эксплуатации должны быть приведены способы монтажа и необходимой регулировки.

Конструкция оборудования должна предотвращать неправильную сборку и установку режущего инструмента, если это может привести к опасной ситуации (например, путем использования компонентов, связанных механически).

5.1.4 Обращение, очистка и хранение режущих устройств

Изготовитель должен предоставить информацию по безопасному обращению, очистке и хранению режущих устройств.

5.2 Электрические опасности

Электрическое оборудование должно соответствовать EN 60204-1:1997 в части следующих положений.

5.2.1 Электромагнитная совместимость (см. EN 60204-1:1997, пункт 4.4.2)

Оборудование не должно создавать электромагнитные помехи выше уровня, установленного EN 50081-1:1992. Если оборудование предназначено для эксплуатации только на промышленных предприятиях, то уровень помех должен соответствовать EN 50081-2:1993.

Оборудование должно быть устойчиво к воздействию помех согласно EN 61000-6-2:1999. Если оборудование предназначено для эксплуатации только на предприятиях общественного питания, то уровень помех должен соответствовать EN 50082-1:1992.

Если не установлено иное, поставщик электрического/электронного оборудования должен давать информацию об уровне электромагнитной совместимости поставляемого оборудования.

5.2.2 Защита от поражения электрическим током (EN 60204-1:1997, раздел 6)

При выборе метода защиты согласно EN 60204-1:1997 (раздел 6) изготовитель должен учитывать предполагаемые условия влажности, при которых эксплуатируется электрическое оборудование, для чего может использоваться: БСНН (система безопасного сверхнизкого напряжения) (см. IEC 60364-4-41, пункт 411.1.4) вместо ЗСНН (система защитного сверхнизкого напряжения).

Органы управления должны иметь степень защиты не менее IP 55 согласно EN 60529, а оборудование в целом должно иметь степень защиты не менее IP 34, например с:

- защитным корпусом; или
- автоматическим выключателем со встроенным защитным устройством, управляемым дифференциальным током (АВДТ в соответствии с EN 60947-2:1995, приложение В).

5.2.3 Силовые цепи (см. EN 60204-1:1997, пункт 7.2.3)

Для однофазного оборудования достаточно одного устройства для обнаружения и прерывания сверхтоков.

5.2.4 Нарушения в заземлении (см. EN 60204-1:1997, подпункт 9.4.3.1)

Для оборудования, у которого цепь управления включена непосредственно между фазными проводами сети питания и нейтральным проводом, не требуется двухполюсного прерывателя.

5.2.5 Устройство аварийной остановки (см. EN 60204-1:1997, подраздел 10.7)

Устройство аварийной остановки не требуется.

5.2.6 Кожуха двигателей (см. EN 60204-1:1997, подраздел 15.2)

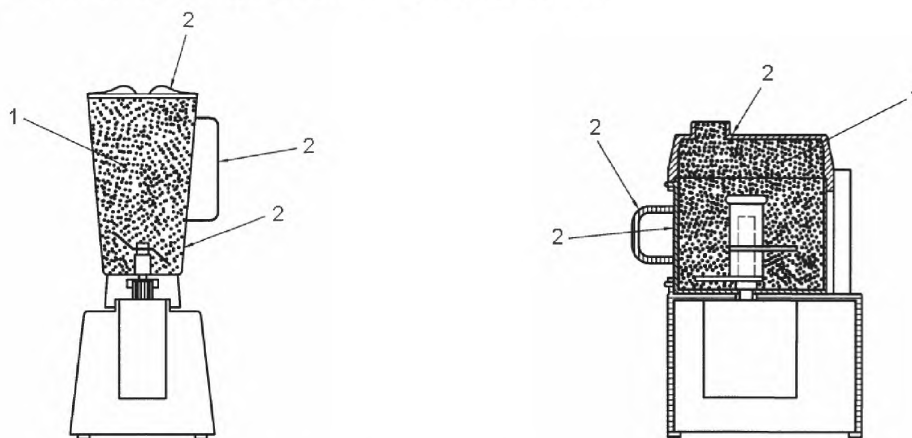
Если двигатель имеет степень защиты ниже IP 23 по EN 60529, должен быть установлен внешний кожух, обеспечивающий степень защиты не менее IP 23.

5.3 Гигиена

5.3.1 Общие требования

Оборудование должно быть сконструировано в соответствии с EN 1672-2:1997 и приведенными ниже требованиями. Оно также должно быть сконструировано в соответствии с приложением В.

Гигиенические зоны (примеры) показаны на рисунках 6а и 6б.



1 – зона, контактирующая с пищевыми продуктами; 2 – зона разбрызгивания

Рисунок 6а – На блендере

Рисунок 6б – На пищевом процессоре

Рисунок 6 – Гигиенические зоны

5.3.2 Зона, контактирующая с пищевыми продуктами

Следующие части оборудования должны рассматриваться как располагаемые в зоне, контактирующей с пищевыми продуктами, по EN 1672-2:1997:

- внутренняя поверхность чаши;
- комплект инструментов;
- внутренняя поверхность крышки, закрывающей чашу;
- скребок.

Некоторые части оборудования, располагаемые в зоне, контактирующей с пищевыми продуктами, например режущие устройства, вал и его компоненты, плохо подвергаются очистке, поэтому должны предоставляться инструкции по их очистке.

5.3.3 Зона разбрызгивания

Следующие части оборудования должны рассматриваться как располагаемые в зоне разбрызгивания по EN 1672-2:1997:

- внешняя часть чаши;
- внешняя часть крышки;
- ручки;
- органы управления пуском и остановом.

5.3.4 Зона, не контактирующая с пищевыми продуктами

Зона, не контактирующая с пищевыми продуктами, должна включать в себя все прочие зоны, кроме указанных выше зон: зоны, контактирующей с пищевыми продуктами, и зоны разбрызгивания.

5.3.5 Обработка поверхности

Максимальные значения шероховатости поверхностей должны соответствовать требованиям EN 1672-2:1997 и приложения В.

5.3.6 Очистка

Зоны, контактирующие с пищевыми продуктами, и зоны разбрызгивания должны быть доступны для легкой очистки и при необходимости дезинфекции.

Необходимо избегать применения таких крепежных деталей, как винты, болты, заклепки и т. д., в зоне, контактирующей с пищевыми продуктами, и зоне разбрызгивания, за исключением случаев, когда это технически необходимо. Крепежные детали следует выбирать из приведенных на рисунке В.17 приложения В.

Примечание – Оборудование не предназначено для очистки водой под давлением [см. 7.1, перечисление е)].

5.4 Требования к эргономике

Должны учитываться эргономические требования, приведенные в EN 292-2:1991+A1:1995 (подраздел 3.6) и EN 614-1:1995. Информация для пользователя, необходимая для соблюдения эргономических принципов (например, высота загрузочного лотка), должна быть приведена в руководстве по эксплуатации.

Максимальное усилие для наклона чаши не должно превышать 200 Н (см. рrEN 1005-3:1993, подпункт 4.3.2.1).

5.5 Шум

При конструировании оборудования необходимо принимать меры по снижению уровня шума, особенно около источника шума согласно EN ISO 11688-1:1998. Результат применяемых мер по снижению шума оценивается на основании данных по шумовым характеристикам (см. приложение А) по отношению к другому оборудованию того же типа.

Для этого оборудования основным источником шума являются двигатель и вращающийся режущий инструмент.

6 Контроль требований и/или мер безопасности и гигиены

Таблица 1

Пункт	Метод контроля
5.1.1	Визуальный осмотр и измерение оборудования и входящих в него устройств. Проверка наличия в инструкции указаний по обращению с режущими устройствами. Функциональные испытания блокирующих устройств
5.1.2	Незакрепленное оборудование с чашей, заполненной водой, устанавливают под углом 10° относительно горизонтальной плоскости при самых неблагоприятных условиях. Оборудование не должно опрокидываться
5.1.3	Визуальный осмотр
5.2	Контроль согласно EN 60204-1:1997 (раздел 19), за исключением следующих случаев: – испытания на электромагнитную совместимость могут не проводиться, если поставщик электрического/электронного оборудования испытал его на электромагнитную совместимость с положительным результатом, а изготовитель установил электрическое/электронное оборудование согласно рекомендациям поставщика; – должны проводиться испытания для проверки непрерывности цепи защиты между зажимом защитного заземления и доступными металлическими частями оборудования, проводимые дополнительно к испытаниям, приведенным в EN 60204-1:1997 (подраздел 19.2)
5.3	Согласно приложению В
5.4	Измерение расстояний Визуальный осмотр Функциональные испытания
5.5	Измерение и заявление значений шумовых характеристик согласно приложению А

7 Информация для потребителя

Информация для потребителя должна соответствовать требованиям EN 292-2:1991 (раздел 5). Изготовитель должен предоставить в распоряжение пользователя руководство по эксплуатации.

7.1 Руководство по эксплуатации

Руководство по эксплуатации должно соответствовать требованиям EN 292-2:1991+A1:1995 (подраздел 5.5).

Для потребителя должны быть указаны условия установки, эксплуатации и технического обслуживания (основные положения поставщика электрического/электронного оборудования) с целью обеспечения электромагнитной совместимости.

Руководство по эксплуатации должно содержать:

- a) информацию по транспортированию и хранению:
 - оборудования;
 - режущих устройств с учетом рекомендаций по уменьшению опасности пореза и удара;
- b) информацию по установке, в частности:
 - проверке устройства отключения питания и его соответствия EN 60204-1:1997 (подраздел 5.3);
 - проверке соответствия источника питания для оборудования;
 - проверке соответствия размера присоединительного кабеля;
 - проверке наличия заземления между всеми металлическими опорами и оборудованием,
 - специальные требования по установке;
- c) информацию по вводу в эксплуатацию, в частности:
 - условия сборки и монтажа;
 - меры безопасности для пользователя;
- d) информацию, касающуюся непосредственно оборудования, в частности:
 - номинальная вместимость чаши в зависимости от обрабатываемого пищевого продукта;
 - подробное описание оборудования, его установки, защитных ограждений и устройств безопасности;
 - подробное описание области применения, ограничения применения и при наличии запрещенного применения;

СТБ EN 12852-2009

- масса оборудования и его комплектующих изделий, если оборудование поставляется в разобранном виде;

- заявленные значения шумовых характеристик в соответствии с требованиями приложения А;

- электрическое оборудование (см. EN 60204-1:1997, подраздел 3.2) и электрическая схема подсоединения;

- оценка устройства защиты от перегрузки, если оборудование подпадает под действие 5.2.4.

е) информацию о нормальных условиях работы:

- описание органов управления;

- указания по использованию предусмотренных защитных устройств или систем безопасности, которые должен выполнять потребитель, а также соответствующие требования по подготовке;

- риски, которые могут возникнуть при обслуживании, очистке или хранении режущих устройств, и специальные защитные устройства, которые необходимо применять;

- приспособления, которые должны использоваться для обеспечения устойчивости оборудования в соответствии с 5.1.2;

- ограничения при мытье оборудования из шланга или погружении в воду на основании предусмотренной степени защиты IP;

- любые эргономические положения, которые следует учитывать пользователю при работе (см. 5.4);

- способы очистки зон, контактирующих с пищевыми продуктами, зон разбрызгивания и зон, не контактирующих с пищевыми продуктами;

- демонтаж защитных ограждений и их элементов, включая крепеж, и правильный метод очистки (с точки зрения безопасности);

- специальные инструкции по очистке режущих устройств, неподвижных лотков и их элементов;

ф) информацию по техническому обслуживанию.

Информация по техническому обслуживанию должна включать:

- информацию об опасности наличия остаточного напряжения, особенно на конденсаторах;

- схему смазки, периодичность проведения и перечень используемых материалов;

- инструкции по отключению оборудования при проведении необходимого технического обслуживания или ремонта;

- перечень и идентификацию запасных частей;

- электрические схемы.

7.2 Маркировка

Маркировка должна включать:

- наименование и адрес изготовителя;

- знак соответствия (при наличии);

- год изготовления;

- обозначение серии или типа оборудования;

- серийный номер (при наличии);

- номинальные значения показателей электропитания (напряжение, В; частота, Гц; мощность кВт).

Приложение А (обязательное)

Метод измерения уровня шума пищевых процессоров и блендеров (2-й класс точности)

А.1 Измерение уровня звука

А.1.1 Определение уровня звукового давления излучения

Уровень звукового давления излучения должен определяться по EN ISO 11201:1995.

Измерения должны проводиться микрофоном, расположенным на расстоянии 1 м от вертикальной оси чаши на высоте 1,6 м от пола со стороны, где наблюдается наиболее высокий уровень звукового давления, скорректированного по частотной характеристике А.

А.1.2 Определение уровня звуковой мощности

При определении уровня звуковой мощности (см. А.8) следует применять EN ISO 3744:1995.

А.2 Условия установки и монтажа

Условия испытаний должны соответствовать EN ISO 11201:1995 (раздел 6). Они должны быть классифицированы согласно EN ISO 3744:1995 (приложение А).

Примечание – При испытаниях на открытой площадке допускается корректировка на условия окружающей среды K_2 не более 0,5 дБ, которая является незначительной.

Испытываемое оборудование должно быть установлено на звукоотражающий (акустически жесткий) испытательный стол в соответствии с EN ISO 11201:1995 (приложение В) или на звукоотражающий пол для оборудования с опорами.

А.3 Режим работы

А.3.1 Пищевые процессоры

Испытание должно проводиться при максимальной частоте вращения режущего инструмента пищевого процессора с пустой чашей.

А.3.2 Блендеры

Условия испытаний в соответствии с А.3.1 при чаше, заполненной водой на 25 % от номинального объема.

А.4 Измерение

Должен быть измерен уровень звукового давления излучения, скорректированный по частотной характеристике А.

Средства измерений должны соответствовать EN ISO 11201:1995 (раздел 5, пункт 10.2.1).

Измерение должно производиться в каждом положении микрофона не менее 15 с.

А.5 Неопределенность измерения

Среднеквадратическое отклонение воспроизводимости измерений уровня звукового давления, скорректированного по частотной характеристике А в соответствии с EN ISO 11201:1995, принимается от 0,5 до 2,5 дБ. При определении уровня звуковой мощности, скорректированного по частотной характеристике А по EN ISO 3744:1995, среднеквадратическое отклонение воспроизводимости измерений принимается от 0,5 до 1,5 дБ.

А.6 Регистрируемая информация

Должна регистрироваться информация, которая охватывает все технические требования к измерению шума согласно EN ISO 11201:1995 (раздел 12) и EN ISO 3744:1995 (раздел 9).

Любые отклонения от требований измерения шума и/или от основных применяемых норм по шуму должны регистрироваться в протоколе испытаний вместе с техническим обоснованием.

А.7 Оформление результатов испытания

Информация, приведенная в протоколе испытаний, должна соответствовать требованиям изготовителя для подготовки заявления шумовых характеристик оборудования или требованиям пользователя для подтверждения заявленных показателей.

Протокол испытаний должен содержать следующую информацию:

- данные об изготовителе, обозначение типа оборудования, серийного номера и года изготовления;
- ссылку на используемые базовые стандарты по эмиссии шума;
- описание условий монтажа и эксплуатации при проведении измерений;
- расположение микрофона;
- полученные значения уровня шума;
- сведения, информирующие о подтверждении выполнения требований по уровню шума, или если какие-либо требования не выполнены, то они должны быть указаны.

А.8 Заявление и контроль значений шумовых характеристик

Шумовые характеристики должны быть выражены в виде заявленного двухчислового значения шумовой характеристики в соответствии с EN ISO 4871:1996.

Измеренное значение шумовой характеристики L (L_{pA} и L_{WA}) и параметр неопределенности K (K_{pA} и K_{WA}) должны быть заявлены согласно EN 292-2:1991+A1:1995 [приложение А, пункт 1.7.4, перечисление f)] и настоящему стандарту.

Параметры неопределенности K_{pA} и K_{WA} должны иметь значения 2,5 дБ.

В заявлении шумовых характеристик должно быть подтверждено, что значения шумовых характеристик были определены в соответствии с настоящим стандартом и основными стандартами по шуму: EN ISO 3744:1995 и EN ISO 11201:1995. Если это не соблюдается, то отклонения от требований настоящего стандарта и основных стандартов по шуму должны быть четко указаны.

Контроль соответствия стандартам должен проводиться согласно EN ISO 4871:1996 при тех же условиях монтажа, установки и эксплуатации, которые применялись при первоначальном определении значений шумовых характеристик.

Приложение В (обязательное)

Основные принципы конструирования для обеспечения очистки пищевых процессоров и блендеров

В.1 Термины и определения

В настоящем приложении применяют термины и определения, приведенные в EN 1672-2:1997, а также следующие термины и определения.

В.1.1 легкоочищаемое оборудование (easily cleanable): Оборудование, сконструированное и изготовленное таким образом, что устранение загрязнений обеспечивается простым методом очистки (например, ручная очистка).

В.1.2 подогнанные поверхности (fitted surfaces): Поверхности считаются подогнанными, если расстояние между ними меньше или равно 0,5 мм.

В.1.3 соединенные поверхности (joined surfaces): Поверхности, соединенные таким образом, чтобы не было мелких щелей, в которых застревают частицы продуктов, что создает трудности с их удалением и возникает опасность загрязнения.

В.2 Конструкционные материалы

Материалы конструкции должны соответствовать EN 1672-2:1997 (подраздел 5.1).

В конструкции оборудования должны применяться материалы из числа разрешенных Министерством здравоохранения Республики Беларусь.

В.2.1 Тип материалов

В.2.1.1 Материалы для зоны, контактирующей с пищевыми продуктами

Материалы и изделия, контактирующие с пищевыми продуктами, должны соответствовать общим требованиям и требованиям, относящимся к специальным материалам, например пластмассе, а также другим специальным требованиям.

В.2.1.2 Материалы для зоны разбрызгивания

См. EN 1672-2:1997 (пункт 5.2.2).

В.2.1.3 Материалы для зоны, не контактирующей с пищевыми продуктами

См. EN 1672-2:1997 (пункт 5.2.3).

В.2.2 Состояние поверхности

Качество материалов, используемых для покрытия поверхности, должно обеспечивать ее легкую очистку при определенных условиях. Шероховатость поверхности R_z согласно ISO 468:1982 должна соответствовать значениям, приведенным в таблицах В.1 и В.2.

В.2.2.1 Состояние поверхности в зоне, контактирующей с пищевыми продуктами

Таблица В.1

Размеры в микрометрах

Технология изготовления	Шероховатость R_z , не более	
	Продукты животного происхождения	Продукты растительного происхождения
Протягивание – прокат – центробежное литье	16	16
Формование – литье	16	25
Механическая обработка	16	16
Напыление:		
– металл;	16	20
– пластмасса	16	20
Плетение – сетки – перфорированный металл	В соответствии с требованиями к очистке	

Окончание таблицы В.1

Размеры в микрометрах

Технология изготовления	Шероховатость R_z , не более	
	Продукты животного происхождения	Продукты растительного происхождения
Покрытие:		
– лакокрасочное;	Нет требований	25
– пластмассовое;	16	25
– стеклянное;	16	25
– металлическое	16	25

В.2.2.2 Состояние поверхности в зоне разбрызгивания

Таблица В.2

Размеры в микрометрах

Технология изготовления	Шероховатость R_z , не более	
	Продукты животного происхождения	Продукты растительного происхождения
Протягивание – прокат – центробежное литье	25	25
Формование – литье	25	30
Механическая обработка	25	30
Напыление:		
– металл;	25	30
– пластмасса	25	30
Плетение – сетки – перфорированный металл	В соответствии с требованиями к очистке	
Покрытие:		
– лакокрасочное;	25	25
– пластмассовое;	25	25
– стеклянное;	25	25
– металлическое	25	25

В.2.2.3 Состояние поверхности в зоне, не контактирующей с пищевыми продуктами

Качество поверхности материалов, используемых на открытых поверхностях, должно обеспечивать очистку при установленных условиях.

В.3 Конструкция**В.3.1 Сопряжения внутренних поверхностей**

Места сопряжения должны иметь ту же шероховатость, что и сопрягаемые поверхности.

Они должны быть сконструированы таким образом, чтобы не оставалось недоступных областей согласно EN 1672-2:1997.

В.3.1.1 Сопряжения внутренних поверхностей в зоне, контактирующей с пищевыми продуктами

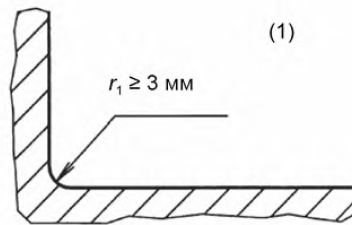
Две поверхности должны сопрягаться следующим образом:

– применением закругленных кромок, имеющих радиус закругления r_1 не менее 3 мм, получаемых:

- механической обработкой (резанием материала);
- гибкой металлического листа (изгиб и формование);

или

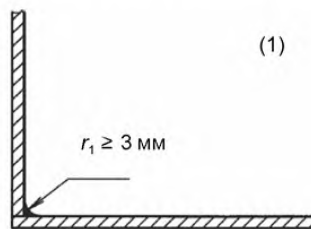
– конструкцией (литьем в кокиль, в форму, наплавкой и струйной обработкой) (см. рисунок В.1);



1 – зона, контактирующая с пищевыми продуктами

Рисунок В.1

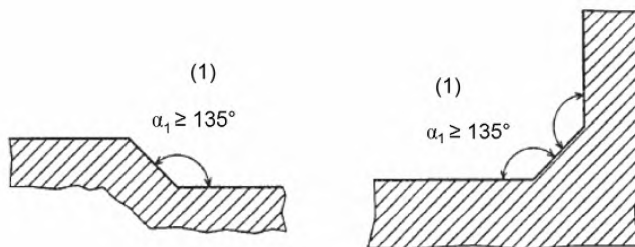
– сварным соединением с дополнительным шлифованием и полированием (см. рисунок В.2); или



1 – зона, контактирующая с пищевыми продуктами

Рисунок В.2

– сопряжением поверхностей под углом α_1 , большим или равным 135° . В этом случае специальные требования к радиусу не устанавливаются (см. рисунок В.3).

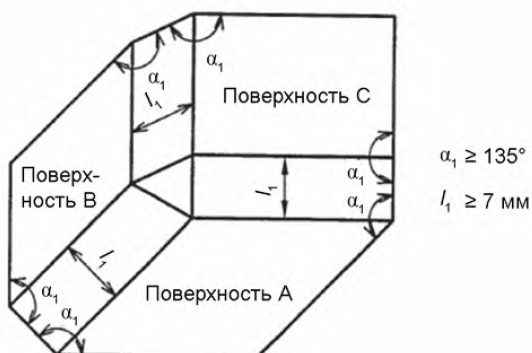


1 – зона, контактирующая с пищевыми продуктами

Рисунок В.3

Три поверхности сопрягаются следующим образом (см. рисунок В.4):

- используя закругленные грани, две грани должны иметь радиус закругления более или равный 3 мм и третья – более или равный 7 мм; или
- применяя углы более 135° так, чтобы расстояние l_1 между двумя сгибами было более или равно 7 мм.

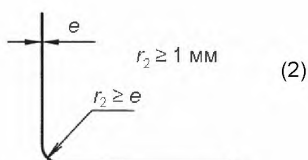


1 – зона, контактирующая с пищевыми продуктами

Рисунок В.4

В.3.1.2 Сопряжения внутренних поверхностей в зоне разбрызгивания

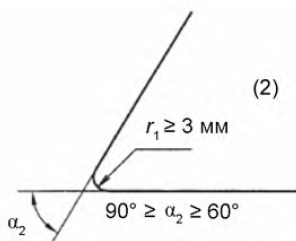
Если две поверхности перпендикулярны друг другу, то радиус закругления r_2 должен быть более или равен 1 мм (см. рисунок В.5).



2 – зона разбрызгивания

Рисунок В.5

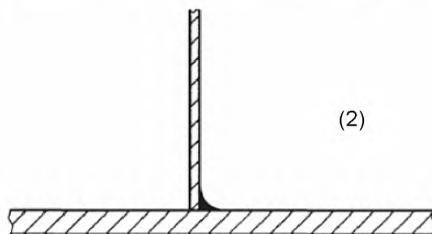
Если внутренний угол α_2 составляет от 60° до 90° , то радиус закругления r_1 должен быть более или равен 3 мм (см. рисунок В.6).



2 – зона разбрызгивания

Рисунок В.6

Если две поверхности расположены перпендикулярно друг к другу и соединяются при помощи сварки, то сварной шов должен быть герметичным (см. рисунок В.7). Допускается шлифовка поверхности.



2 – зона разбрызгивания

Рисунок В.7

В.3.1.3 Сопряжение внутренних поверхностей в зоне, не контактирующей с пищевыми продуктами

Требования не предъявляются.

В.3.2 Соединения поверхностей встык и внахлестку

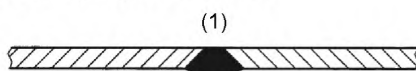
Методы соединения листового металла должны учитывать явления расширения или усадки при изменении температуры.

В.3.2.1 Соединения поверхностей встык и внахлестку в зоне, контактирующей с пищевыми продуктами

В.3.2.1.1 Соединение поверхностей встык

Поверхности соединяются встык при помощи:

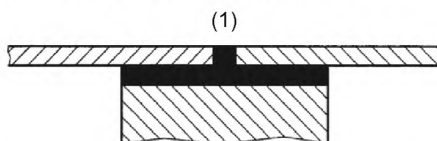
– непрерывного сварного шва (см. рисунок В.8); или



1 – зона, контактирующая с пищевыми продуктами

Рисунок В.8

– шва встык с применением накладки (см. рисунок В.9).



1 – зона, контактирующая с пищевыми продуктами

Рисунок В.9

В.3.2.1.2 Соединение поверхностей внахлестку

В случае технических ограничений (например, длинные детали из листового металла разной толщины), которых избежать нельзя, соединения могут быть выполнены внахлестку. В этом случае поверхности должны соединяться друг с другом одним из следующих способов:

– или непрерывным сварным швом.

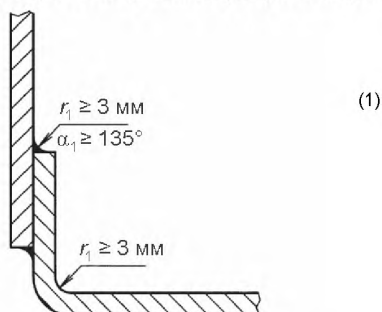
Верхние поверхности должны перекрывать нижние поверхности в направлении потока жидкости. Конец перекрытия должен располагаться от угла на расстоянии h не менее 30 мм (см. рисунок В.10).



1 – зона, контактирующая с пищевыми продуктами

Рисунок В.10

Если это конструктивно невозможно, то соединения должны соответствовать требованиям к соединению поверхностей в зоне, контактирующей с пищевыми продуктами (см. В.3.1.1 и рисунок В.11);

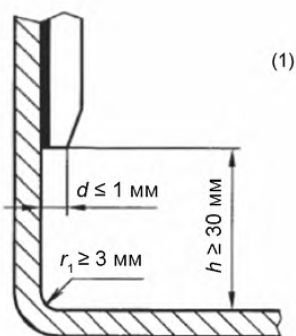


1 – зона, контактирующая с пищевыми продуктами

Рисунок В.11

– или непрерывным сварным швом встык с накладкой.

Если толщина соединяемых поверхностей составляет более 1 мм, то на внутренней поверхности необходимо снять фаску для уменьшения толщины d до значения, равного или менее 1 мм (см. рисунок В.12).



1 – зона, контактирующая с пищевыми продуктами

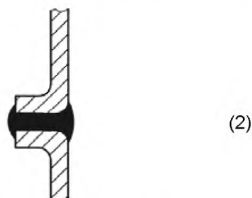
Рисунок В.12

В.3.2.2 Соединения поверхностей встык и внахлестку в зоне разбрызгивания

Поверхности могут быть:

– соединены:

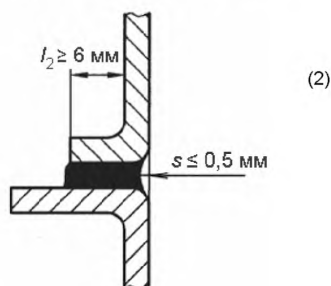
– с помощью профиля, который не может быть вынут и который устанавливается перед сборкой (см. рисунок В.13);



2 – зона разбрызгивания

Рисунок В.13

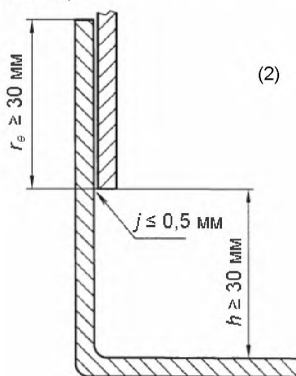
– заподлицо (отогнутая часть, используемая для соединения, должна иметь длину кромки l_2 более или равную 6 мм, а утопание s внешней поверхности не должно быть более 0,5 мм), см. рисунок В.14;



2 – зона разбрызгивания

Рисунок В.14

– соединением с подгонкой (максимальный зазор j должен быть менее или равен 0,5 мм), причем верхняя поверхность должна перекрывать нижнюю поверхность в направлении течения потока пищевого продукта. Во избежание подъема жидкости из-за капиллярного эффекта необходимо перекрытие r_e не менее 30 мм (см. рисунок В.15).



2 – зона разбрызгивания

Рисунок В.15

В.3.2.3 Соединения поверхностей встык и внахлестку в зоне, не контактирующей с пищевыми продуктами

Особые требования не предъявляются.

В.3.3 Средства крепления

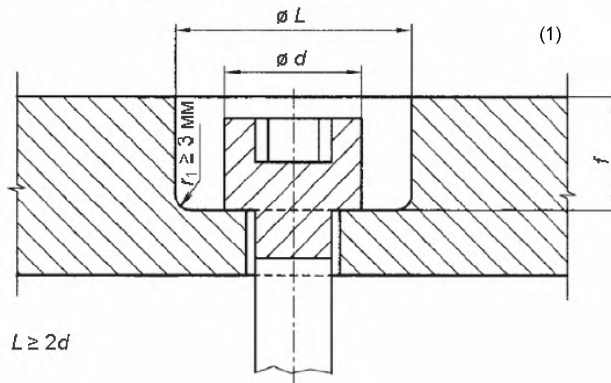
В.3.3.1 Средства крепления в зоне, контактирующей с пищевыми продуктами

См. EN 1672-2:1997 (подпункт 5.2.1.3).

В.3.3.1.1 Зенкование

Если конструкция требует применения винтов с внутренним шестигранником, головка которых утапливается в отверстии, то:

– конструкция должна соответствовать рисунку В.16, а изготовитель в руководстве по эксплуатации должен привести эффективные методы очистки; или



1 – зона, контактирующая с пищевыми продуктами

Рисунок В.16

– изготовитель должен предпринять необходимые меры, чтобы отверстия были закрыты герметичными и долговечными заглушками, соответствующими требованиям, предъявляемым к зоне, контактирующей с пищевыми продуктами.

В.3.3.1.2 Цевочный приводной механизм

Цевочный приводной механизм допускается использовать только тогда, когда его элементы выполнены из цельных заготовок и смонтированы без зазора. Изготовитель может предусмотреть возможность контроля для обеспечения проверки выполнения настоящих требований.

В.3.3.2 Средства крепления в зоне разбрызгивания

Средства крепления должны легко очищаться. Они должны быть выбраны в соответствии с рисунком В.17.

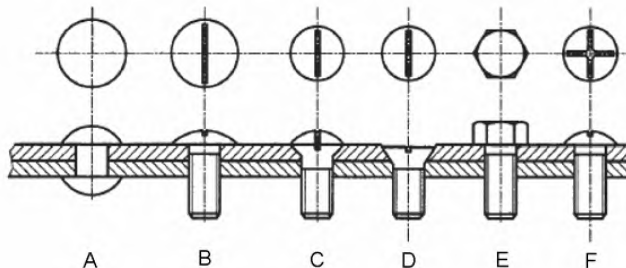


Рисунок В.17

Если в конструкции необходимо использовать винты с внутренним шестигранником, головка которых утапливается в отверстии, то:

– конструкция должна соответствовать рисунку В.16 для зоны, контактирующей с пищевыми продуктами, и изготовитель в руководстве по эксплуатации должен привести эффективные способы очистки; или

– изготовитель должен предпринять необходимые меры, чтобы отверстие было закрыто герметичной и долговечной заглушкой.

В.3.3.3 Средства крепления в зоне, не контактирующей с пищевыми продуктами

Особые требования не предъявляются.

В.3.4 Опоры, стойки и основания, необходимые для уборки под оборудованием

В.3.4.1 Настольное оборудование

В.3.4.1.1 Требования по уборке мест установки настольного оборудования не предъявляются при перемещении его одним человеком (если усилие перемещения меньше или равно 250 Н), после того как все съемные комплектующие элементы демонтированы для очистки.

В.3.4.1.2 Требования по уборке мест установки наклоняемого оборудования не предъявляются, если усилие, необходимое для наклона, меньше или равно максимальному переносимому весу (250 Н).

Однако должно быть предусмотрено специальное устройство, обеспечивающее устойчивость в наклонном положении (соответствующие опоры, захваты и т. д.), а процесс наклона должен быть подробно описан в руководстве по эксплуатации.

В.3.4.1.3 Стационарное и ненаклоняемое оборудование

Оборудование оснащено опорами или основанием.

Для обеспечения уборки под оборудованием минимальная высота опор H в зависимости от доступного расстояния P указана в таблице В.3 (см. рисунок В.18):

Таблица В.3

Размеры в миллиметрах

$P \leq 120$	$H \geq 50$
$120 < P \leq 500$	$H \geq 75$
$500 < P \leq 650$	$H \geq 100$
$P > 650$	$H \geq 150$

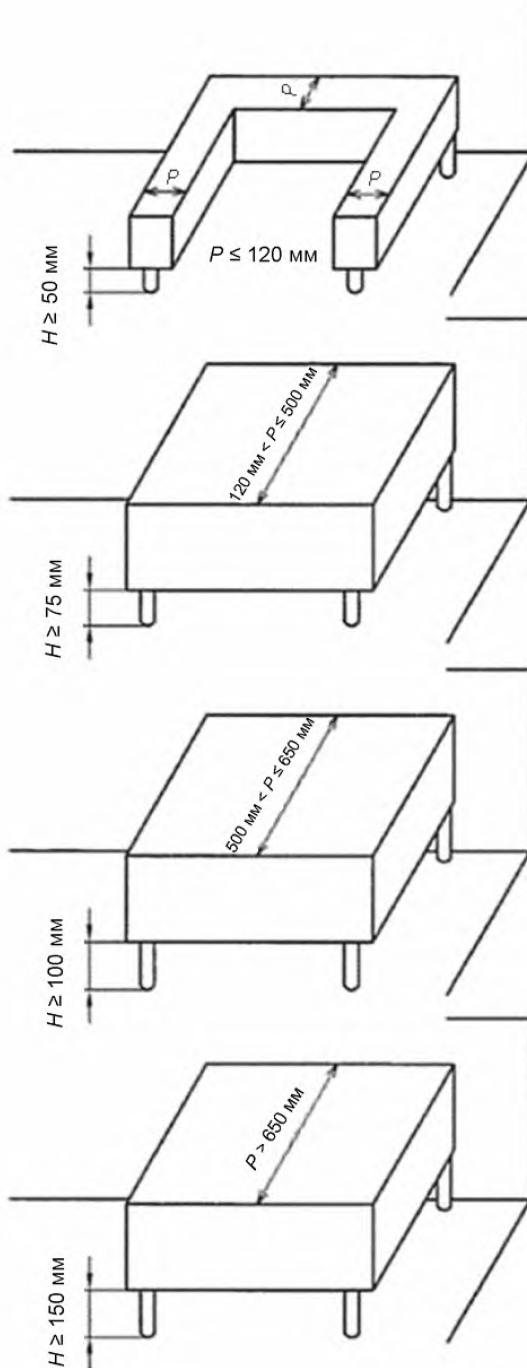


Рисунок В.18 – Настольное оборудование

Оборудование, не оснащенное опорами.

Если оборудование не имеет опор, то оно должно стоять на рабочем столе на сплошной прокладке. В руководстве по эксплуатации должен быть указан способ герметизации соединения.

В.3.4.2 Оборудование, установленное на полу**В.3.4.2.1 Стационарное оборудование, закрепленное на основании или без него**

Оборудование должно устанавливаться на полу на сплошную прокладку, причем в руководстве по эксплуатации должен быть указан способ герметизации (см. рисунок В.19), или высота H опор должна быть не менее 150 мм.

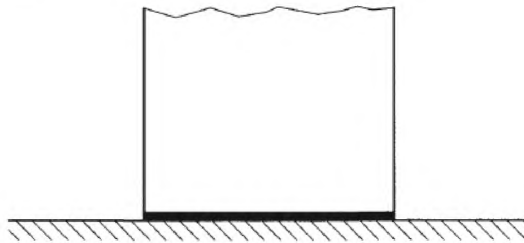


Рисунок В.19

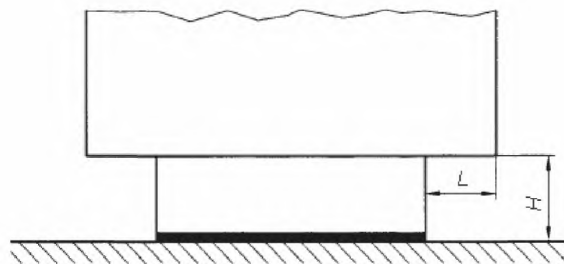


Рисунок В.20

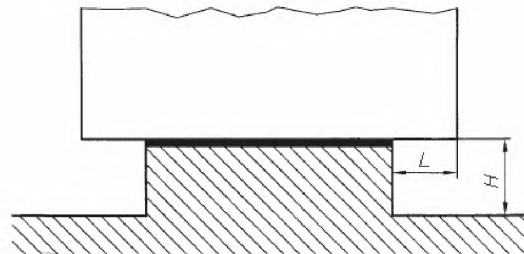


Рисунок В.21

Если глубина очищаемой поверхности L не более 150 мм, высота H может быть уменьшена до 100 мм с учетом различных вариантов доступа к поверхности (см. рисунок В.20).

Если площадь опоры больше 1 дм^2 , то она рассматривается как основание (с герметизированной прокладкой) (см. рисунок В.21).

В.3.4.2.2 Передвижное оборудование

Колеса рояльного типа должны иметь возможность легкой очистки. Пример колеса рояльного типа приведен на рисунке В.22, где b – наибольшая ширина кожуха на окружности колеса рояльного типа:

- если $b \leq 25 \text{ мм}$, то $a \geq 3,5 \text{ мм}$;
- если $b > 25 \text{ мм}$, то $a \geq 6 \text{ мм}$.

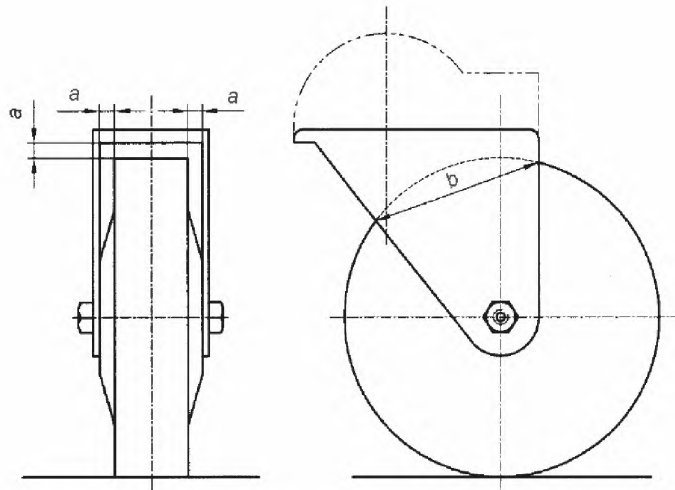


Рисунок В.22 – Размеры колеса рояльного типа

В.3.5 Вентиляционные отверстия

В.3.5.1 Вентиляционные отверстия в зоне, не контактирующей с пищевыми продуктами

Вентиляционные отверстия должны находиться в зоне, не контактирующей с пищевыми продуктами.

Конструкция оборудования должна исключать какое-либо проникновение или скапливание в оборудовании любых потоков жидкости.

Размер отверстий b должен быть не более 5 мм (см. рисунок В.23).

Все технические зоны оборудования, стоящего на полу, должны быть защищены от проникновения грызунов через отверстия, размер d которых более 5 мм.

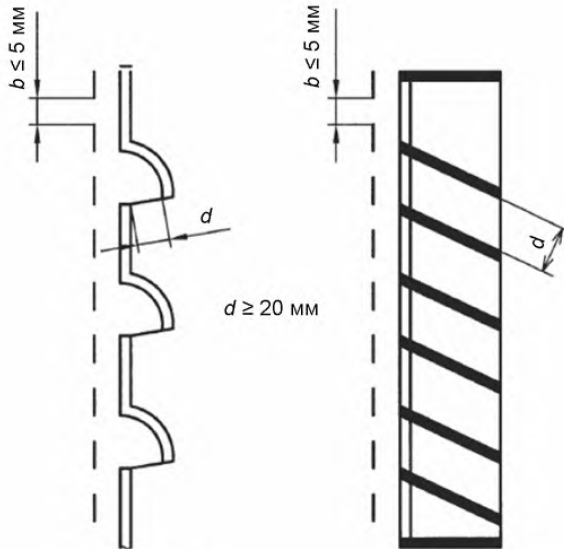


Рисунок В.23а

Рисунок В.23б

Рисунок В.23

В.3.5.2 Вентиляционные отверстия в зоне разбрызгивания

В случае технической необходимости вентиляционные отверстия могут располагаться в зоне разбрызгивания. В таких случаях они должны соответствовать В.3.5.1 и иметь возможность легкой очистки.

В.3.6 Шарниры

По мере возможности изготовитель должен исключить шарнирные соединения в зоне, контактирующей с пищевыми продуктами.

Если их наличие в зоне, контактирующей с пищевыми продуктами, технически необходимо, то:

- должна быть возможность их легкого демонтажа;
- если они не подлежат демонтажу, то все поверхности должны быть доступны.

Шарнирное соединение с неподвижной частью должно выполняться таким образом, чтобы предотвратить любое проникновение внутрь шарнира. Доступ ко всем областям возможен только тогда, когда ширина прохода l_3 больше или равна двойной глубине p . Расстояние l_3 должно быть не менее 10 мм (см. рисунок В.24).

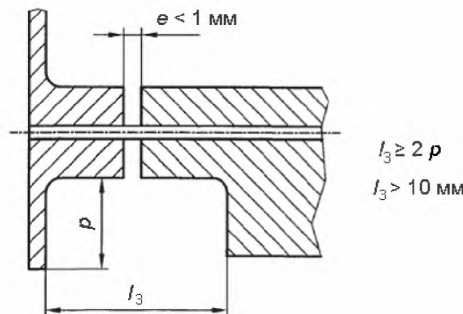


Рисунок В.24

В.3.7 Панель управления

В.3.7.1 Панель управления в зоне, не контактирующей с пищевыми продуктами

В общем случае панель управления должна находиться в зоне, не контактирующей с пищевыми продуктами. Следует предусмотреть возможность ее очистки.

В.3.7.2 Панель управления в зоне разбрызгивания

Если технически невозможно разместить панель управления в зоне, не контактирующей с пищевыми продуктами, то органы управления должны иметь легкоочищаемую поверхность.

Расстояние L между двумя органами управления должно быть не менее:

- 20 мм (см. рисунок В.25);
- 12,5 мм, если высота h меньше или равна 8 мм (см. рисунок В.26).

Если вышеуказанные требования не могут быть выполнены, то органы управления должны быть защищены крышками (см. рисунок В.27).

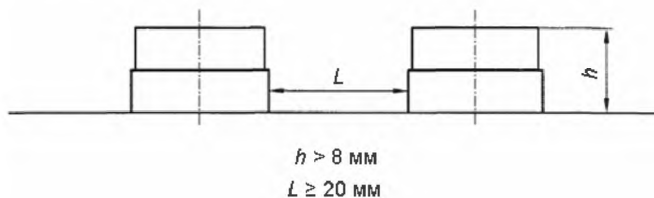


Рисунок В.25

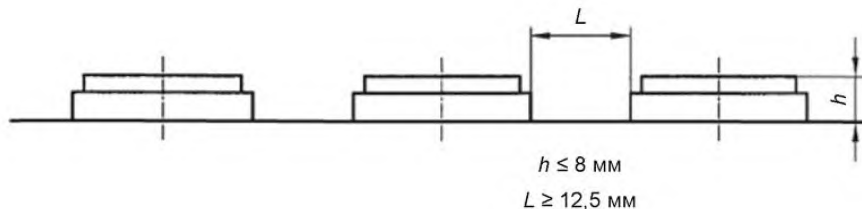


Рисунок В.26

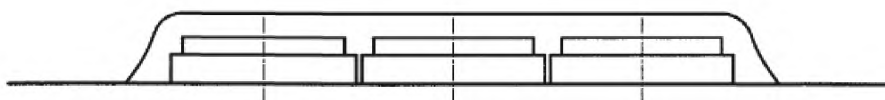


Рисунок В.27

В.4 Проверка

В.4.1 Материалы

Качество материалов должно быть подтверждено сертификатами изготовителя, протоколами испытаний на миграцию вредных веществ.

Если некоторые материалы оборудования могут быть недостаточно стойкими к механическим воздействиям (образованию сколов, ударам, трению) или к химическим средам (кислотам или активным щелочам, соляному туману и т. д.), то необходимо провести дополнительные лабораторные испытания образцов по методикам изготовителя для получения положительных результатов испытаний.

Состояние поверхности должно быть проверено на соответствие требованиям В.2 инструментальным способом и/или сравнением с образцами шероховатости.

В.4.2 Конструкция

Испытание должно проводиться согласно конструкторской документации на оборудование путем применения шаблонов для определения размеров и радиусов.

В.5 Информация для потребителя

В.5.1 Инструкция по установке

Изготовитель должен дать необходимые инструкции по обеспечению доступа для очистки.

В.5.2 Руководство по эксплуатации

Изготовитель должен указать процедуру очистки (например, типы моющих и чистящих средств, продолжительность и периодичность очистки) с учетом вида обрабатываемого пищевого продукта и возможных рисков.

В.5.3 Указания по техническому обслуживанию

Изготовитель должен установить все необходимые меры для обеспечения необходимого уровня гигиены (например, ухудшение состояния поверхности, износ уплотнений и некоторых деталей).

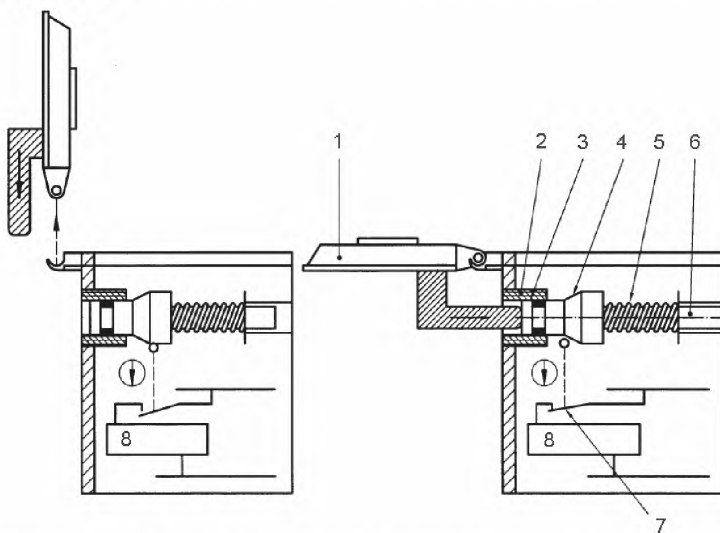
Приложение С (справочное)

Блокировочное устройство съемной крышки пищевого процессора

В настоящем приложении приведен пример блокировочного устройства, соответствующего принципам настоящего стандарта, применение которого подтверждается установившейся практикой. Этот пример не является ограничивающим. Могут использоваться другие решения при условии их соответствия следующим принципам.

Принцип.

Используется один датчик положения, приводимый в действие пружиной или кулачковым механизмом. Крышка (ограждение) может сниматься для очистки (гигиеническое требование) под действием пружины (см. рисунок С.1).



- 1 – съемная крышка; 2 – втулка с низким коэффициентом трения; 3 – уплотнение; 4 – кулачок;
5 – пружина из коррозионно-стойкого материала; 6 – направляющий стержень;
7 – контакт с принудительным размыканием; 8 – обработка сигнала

Рисунок С.1а – Крышка снята или открыта

Рисунок С.1б – Крышка установлена или закрыта

Рисунок С.1

Пояснения:

- размыкание переключающего контакта должно происходить при принудительном воздействии;
- пружина должна быть сконструирована таким образом, чтобы она функционировала с переключателем даже при обрыве проволоки (особое внимание необходимо обращать на шаг, диаметр, концевые витки, направляющие, коррозионную стойкость);
- втулка с низким коэффициентом трения помогает избежать заеданий кулачка;
- уплотнение препятствует попаданию воды и пыли, а также трению или заеданию механизма;
- все части должны быть коррозионно-стойкими.

Преимущества:

- блокирующее устройство совместимо с минимальными гигиеническими нормами и требованиями к возможности легкой очистки крышки в промежутке между двумя различными операциями (она легко снимается);

– весь механизм может быть помещен в водо- и пыленепроницаемый корпус.

Недостаток:

- нет принудительного механического воздействия крышки (ограждения) на привод переключателя.

Приложение ZA
(справочное)

Взаимосвязь европейского стандарта с директивами ЕС

Европейский стандарт, на основе которого подготовлен настоящий государственный стандарт, разработан Европейским комитетом по стандартизации (CEN) по поручению Комиссии Европейского сообщества и Европейской ассоциации свободной торговли (EFTA) и реализует существенные требования Директивы 98/37/ЕС с учетом изменений, внесенных Директивой 98/79/ЕС.

Европейский стандарт размещен в официальном журнале Европейского сообщества как взаимосвязанный с этой директивой и применен как национальный стандарт не менее чем в одной стране – члене сообщества. Соответствие требованиям европейского стандарта является средством выполнения существенных требований соответствующей директивы ЕС и связанных регламентирующих документов EFTA.

ВНИМАНИЕ! К продукции, на которую распространяется европейский стандарт, могут применяться требования других стандартов (документов) и директив ЕС.

Библиография

- [1] EN 1050:1996 Safety of machinery – Principles for risk assessment
(Безопасность машин. Принципы оценки риска)
- [2] IEC 60364-4-41:1992 Electrical installations of buildings – Part 4: Protection for safety – Chapter 41: Protection against electric shock
(Электрические установки зданий. Часть 4. Защита, обеспечивающая безопасность. Глава 41. Защита от поражения электрическим током)

Приложение Д.А
(справочное)

**Сведения о соответствии государственных стандартов
ссылочным европейским и международным стандартам**

Таблица Д.А.1 – Сведения о соответствии государственных стандартов ссылочным европейским и международным стандартам

Обозначение и наименование европейского и международного стандартов	Степень соответствия	Обозначение и наименование государственного стандарта
EN 292-1:1991 Безопасность машин. Основные понятия, общие принципы конструирования. Часть 1. Основные термины, методика	MOD	ГОСТ ИСО/ТО 12100-1-2001 * Безопасность оборудования. Основные понятия, общие принципы конструирования. Часть 1. Основные термины, методика
EN 292-2:1991 Безопасность машин. Основные понятия, общие принципы конструирования. Часть 2. Технические правила и технические требования	MOD	ГОСТ ИСО/ТО 12100-2-2002 * Безопасность оборудования. Основные понятия, общие принципы конструирования. Часть 2. Технические правила и технические требования
EN 294:1992 Безопасность машин. Безопасные расстояния для предохранения верхних конечностей от попадания в опасную зону	IDT	ГОСТ EN 294-2002 Безопасность машин. Безопасные расстояния для предохранения верхних конечностей от попадания в опасную зону
EN 614-1:1995 Безопасность машин. Эргономические принципы проектирования. Часть 1. Термины, определения и общие принципы	IDT	СТБ EN 614-1-2007 Безопасность машин. Эргономические принципы проектирования. Часть 1. Термины, определения и общие принципы
EN 953:1997 Безопасность машин. Защитные ограждения. Общие требования к конструированию и изготовлению неподвижных и подвижных защитных ограждений	IDT	ГОСТ EN 953-2002 Безопасность машин. Съёмные защитные устройства. Общие требования по конструированию и изготовлению неподвижных и перемещаемых съёмных защитных устройств
EN 1070:1998 Безопасность оборудования. Термины и определения	IDT	ГОСТ EN 1070-2003 Безопасность оборудования. Термины и определения
EN 1088:1995 Безопасность машин. Блокировочные устройства, связанные с защитными устройствами. Принципы конструирования и выбора	IDT	ГОСТ EN 1088-2002 Безопасность машин. Блокировочные устройства, связанные с защитными устройствами. Принципы конструирования и выбора
ISO 468:1982 Шероховатость поверхности. Параметры, их значения и общие правила установления технических требований	MOD	ГОСТ 2789-73 * Шероховатость поверхности. Параметры и характеристики

* Внесенные технические отклонения обеспечивают выполнение требований настоящего стандарта.

Таблица Д.А.2 – Сведения о соответствии государственных стандартов ссылочным европейским стандартам, которые являются идентичными или модифицированными международным стандартам

Обозначение и наименование ссылочного европейского стандарта	Обозначение и наименование международного стандарта	Степень соответствия	Обозначение и наименование государственного стандарта
EN 60529:1991 Степени защиты, обеспечиваемые оболочками (IP-код)	IEC 60529:1989 Степени защиты, обеспечиваемые оболочками (IP Code)	MOD	ГОСТ 14254-96 (МЭК 529-89) * Степени защиты, обеспечиваемые оболочками (Код IP) (IEC 60529:1989, MOD)

Окончание таблицы Д.А.2

Обозначение и наименование ссылочного европейского стандарта	Обозначение и наименование международного стандарта	Степень соответствия	Обозначение и наименование государственного стандарта
EN ISO 3744:1995 Акустика. Определение уровней звуковой мощности источников шума по звуковому давлению. Технический метод в существенно свободном звуковом поле над звукоотражающей плоскостью	ISO 3744:1994 Акустика. Определение уровней звуковой мощности источников шума с использованием звукового давления. Технические методы в условиях свободного звукового поля над отражающей поверхностью	MOD	СТБ ГОСТ Р 51401-2001 (ИСО 3744-94) * Шум машин. Определение уровней звуковой мощности источников шума по звуковому давлению. Технический метод в существенно свободном звуковом поле над звукоотражающей плоскостью (ISO 3744:1994, MOD)
EN ISO 4871:1996 Акустика. Декларация и верификация значений шумовых характеристик машин и оборудования	ISO 4871:1996 Акустика. Заявление и контроль значений шумовых характеристик машин и оборудования	MOD	ГОСТ 30691-2001 (ИСО 4871-96) * Шум машин. Заявление и контроль значений шумовых характеристик (ISO 4871:1996, MOD)
EN ISO 11201:1995 Акустика. Шум, издаваемый машинами и оборудованием. Измерение уровней звукового давления на рабочем месте и в других установленных точках. Технический метод в условиях свободного звукового поля над отражающей поверхностью	ISO 11201:1995 Акустика. Шум, исходящий от машин и оборудования. Измерение эмиссионных уровней звукового давления на рабочем месте и в других заданных точках. Технический метод в условиях свободного звукового поля над отражающей поверхностью	MOD	ГОСТ 31172-2003 (ИСО 11201:1995) * Шум машин. Измерение уровней звукового давления излучения на рабочем месте и в других контрольных точках. Технический метод в существенно свободном звуковом поле над звукоотражающей плоскостью (ISO 11201:1995, MOD)

* Внесенные технические отклонения обеспечивают выполнение требований настоящего стандарта.

Таблица Д.А.3 – Сведения о соответствии государственных стандартов ссылочным европейским стандартам другого года издания

Обозначение и наименование ссылочного европейского стандарта	Обозначение и наименование европейского стандарта другого года издания	Степень соответствия	Обозначение и наименование государственного стандарта
prEN 1005-3:1993 Безопасность машин. Физические характеристики человека. Часть 3. Рекомендуемые значения физических усилий человека при работе с машинами	EN 1005-3:2002 Безопасность машин. Физические характеристики человека. Часть 3. Рекомендуемые значения физических усилий человека при работе с машинами	IDT	СТБ EN 1005-3-2005 Безопасность машин. Физические характеристики человека. Часть 3. Рекомендуемые значения физических усилий человека при работе с машинами (EN 1005-3:2002, IDT)
EN 1672-2:1997 Машины для обработки пищевых продуктов. Основные понятия. Часть 2. Требования гигиены	EN 1672-2:2005 Машины для обработки пищевых продуктов. Основные понятия. Часть 2. Требования гигиены	IDT	СТБ EN 1672-2-2008 Оборудование для обработки пищевых продуктов. Основные принципы. Часть 2. Гигиенические требования (EN 1672-2:2005, IDT)
EN 60204-1:1997 Безопасность машин. Электрооборудование машин и механизмов. Часть 1. Общие требования	IEC 60204-1:1997 Безопасность машин. Электрооборудование машин и механизмов. Часть 1. Общие требования	IDT	ГОСТ МЭК 60204-1-2002 Безопасность машин. Электрооборудование машин и механизмов. Часть 1. Общие требования (IEC 60204-1:1997, IDT)

СТБ EN 12852-2009

Окончание таблицы Д.А.3

Обозначение и наименование ссылочного европейского стандарта	Обозначение и наименование европейского стандарта другого года издания	Степень соответствия	Обозначение и наименование государственного стандарта
EN 60947-2:1996 Аппаратура распределения и управления низковольтная. Часть 2. Автоматические выключатели	IEC 60947-2:2006 Аппаратура распределения и управления низковольтная. Часть 2. Автоматические выключатели	MOD	ГОСТ 30011.2-2002 (МЭК 60947-2:1998) Аппаратура распределения и управления низковольтная. Часть 2. Автоматические выключатели (IEC 60947-2:1998, MOD)
EN 61000-6-2:1999 Электромагнитная совместимость (ЭМС). Часть 6-2. Общие стандарты. Помехоустойчивость в отношении промышленной окружающей среды	IEC 61000-6-2:2005 Электромагнитная совместимость (ЭМС). Часть 6-2. Общие стандарты. Помехоустойчивость в отношении промышленной окружающей среды	MOD	ГОСТ 30804.6.2-2002 (МЭК 61000-6-2:1999) Совместимость технических средств электромагнитная. Устойчивость к электромагнитным помехам технических средств, применяемых в промышленных зонах. Требования и методы испытаний (IEC 61000-6-2:1999, MOD)

Ответственный за выпуск *В. Л. Гуревич*

Сдано в набор 05.05.2009. Подписано в печать 15.06.2009. Формат бумаги 60×84/8. Бумага офсетная.
Гарнитура Arial. Печать ризографическая. Усл. печ. л. 4,53 Уч.- изд. л. 3,06 Тираж экз. Заказ

Издатель и полиграфическое исполнение:
Научно-производственное республиканское унитарное предприятие
«Белорусский государственный институт стандартизации и сертификации» (БелГИСС)
ЛИ № 02330/0549409 от 08.04.2009.
ул. Мележа, 3, 220113, Минск.