

КРЕПИ МЕХАНИЗИРОВАННЫЕ ДЛЯ ЛАВ

Основные параметры
Общие технические требования
Методы испытаний

МАЦАВАННІ МЕХАΝІЗАВАНЬЯ ДЛЯ ЛАЎ

Асноўныя параметры
Агульныя тэхнічныя патрабаванні
Метады выпрабаванняў

Издание официальное

БЗ 9-2005



Ключевые слова: механизированные крепи, параметры, общие требования, конструкция, безопасность, надежность, материалы, методы испытаний

Предисловие

Цели, основные принципы, положения по государственному регулированию и управлению в области технического нормирования и стандартизации установлены Законом Республики Беларусь «О техническом нормировании и стандартизации».

1 РАЗРАБОТАН ОАО «Белгорхимпром»

ВНЕСЕН Белорусским государственным концерном по нефти и химии

2 УТВЕРЖДЕН И ВВЕДЕН В ДЕЙСТВИЕ постановлением Госстандарта Республики Беларусь от 30 сентября 2005 г. № 43

3 ВВЕДЕН ВПЕРВЫЕ

Настоящий стандарт не может быть тиражирован и распространен без разрешения Госстандарта Республики Беларусь

Издан на русском языке

Содержание

1 Область применения	1
2 Нормативные ссылки	1
3 Термины, определения и сокращения	2
4 Номенклатура показателей качества крепей	4
5 Основные параметры крепей	5
6 Общие технические требования	5
6.1 Требования к конструкции	5
6.2 Технологические требования	6
6.3 Требования надежности	6
6.4 Требования безопасности	6
6.5 Гигиенические и эргономические требования	6
6.6 Требования к материалам, покупным изделиям, рабочим жидкостям	6
7 Правила приемки крепей	7
8 Условия и средства испытаний	8
8.1 Требования к условиям и средствам приемочных стендовых испытаний	8
8.2 Требования к условиям эксплуатационных приемочных (шахтных) испытаний	8
8.3 Требования к измерительной аппаратуре	8
8.4 Группы точности измерений параметров	8
9 Программа испытаний	8
10 Методы стендовых испытаний и оценка их результатов	10
10.1 Высота секции	10
10.2 Сопротивление секции крепи	10
10.3 Коэффициент гидравлической раздвижности, коэффициент общей раздвижности	11
10.4 Коэффициент начального распора	11
10.5 Среднее давление на почву пласта	11
10.6 Максимальное усилие при передвижке секции (конвейера)	11
10.7 Давление срабатывания предохранительного клапана гидростойки, соответствующее ее номинальному сопротивлению	12
10.8 Функционирование, прочность и герметичность гидроизделий крепи	12
10.9 Масса секции	12
10.10 Прочность металлоконструкции секции крепи. Общие положения	12
10.11 Статические испытания элементов в составе секции крепи	13
10.12 Циклические испытания металлоконструкции секции	14
10.13 Устойчивость секций и направленность их передвижения	14
11 Методы эксплуатационных приемочных (шахтных) испытаний	15
11.1 Сопротивление крепи	15
11.2 Скорость крепления	15
11.3 Шаг установки секций	15
11.4 Максимальное рабочее давление в напорной магистрали	15
11.5 Шаг передвижки	15
11.6 Размеры прохода секции крепи	15
11.7 Система управления: дистанционное управление соседними секциями или групповое управление из лавы, дистанционное или автоматизированное управление с центрального пульта	16
11.8 Безопасность и удобство входа (выхода) в лаву при работе с крепью сопряжения	16
12 Оформление результатов испытаний	16
12.1 Стендовые испытания	16
12.2 Эксплуатационные приемочные (шахтные) испытания	16
13 Техника безопасности и охрана окружающей среды	16
13.1 Стендовые испытания	16
13.2 Эксплуатационные приемочные (шахтные) испытания	17
Приложение А (обязательное) Схемы испытаний под нагрузкой (обязательные)	18
Приложение Б (рекомендуемое) Схемы испытаний под нагрузкой (рекомендуемые)	20
Приложение В (рекомендуемое) Форма карты испытаний	22
Библиография	23

ГОСУДАРСТВЕННЫЙ СТАНДАРТ РЕСПУБЛИКИ БЕЛАРУСЬ

КРЕПИ МЕХАНИЗИРОВАННЫЕ ДЛЯ ЛАВ**Основные параметры****Общие технические требования****Методы испытаний****МАЦАВАННІ МЕХАЊІЗАВАНЫЯ ДЛЯ ЛАЎ****Асноўныя параметры****Агульныя тэхнічныя патрабаванні****Метады выпрабаванняў**

Longwall powered for chocks. Basic parameters.

General technical requirements. Test methods

Дата введения 2006-04-01

1 Область применения

Настоящий стандарт распространяется на механизированные крепи для лав (далее – крепи), предназначенные для работы в гидромеханизированных комплексах калийных рудников с очистными комбайнами в лавах с вынимаемой мощностью

от 0,8 до 5,0 м в один или два слоя и углами наклона от 0 до 15° вдоль лавы и от 0 до 10° вдоль столба.

Стандарт устанавливает номенклатуру показателей качества и их применяемость, основные параметры и общие технические требования (в том числе к конструкции, технологичности, надежности, безопасности), гигиенические и эргономические требования к материалам, покупным изделиям и рабочим жидкостям, а также методы испытаний крепей.

2 Нормативные ссылки

В настоящем стандарте использованы ссылки на следующие технические нормативные правовые акты в области технического нормирования и стандартизации (далее – ТНПА):

ТКП 5.1.02-2004 Национальная система подтверждения соответствия Республики Беларусь. Порядок сертификации продукции. Основные положения

СТБ 1218-2000 Разработка и постановка продукции на производство. Термины и определения

СТБ 8003-93 Система обеспечения единства измерений Республики Беларусь. Поверка средств измерений. Организация и порядок проведения

СТБ 8006-95 Система обеспечения единства измерений Республики Беларусь.

Государственный метрологический надзор и метрологический контроль. Основные положения

СТБ 8015-2004 Система обеспечения единства измерений Республики Беларусь. Оборудование испытательное. Порядок проведения метрологического контроля

ГОСТ 9.032-74 Единая система защиты от коррозии и старения. Покрытия лакокрасочные. Группы, технические требования и обозначения

ГОСТ 9.104-79 Единая система защиты от коррозии и старения. Покрытия лакокрасочные. Группы условий эксплуатации

ГОСТ 9.301-86 Единая система защиты от коррозии и старения. Покрытия металлические и неметаллические неорганические. Общие требования

ГОСТ 9.303-84 Единая система защиты от коррозии и старения. Покрытия металлические и неметаллические неорганические. Общие требования к выбору

ГОСТ 12.1.003-83 Система стандартов безопасности труда. Шум. Общие требования безопасности

ГОСТ 12.1.004-91 Система стандартов безопасности труда. Пожарная безопасность. Общие требования

ГОСТ 12.1.005-88 Система стандартов безопасности труда. Общие санитарно-гигиенические требования к воздуху рабочей зоны

ГОСТ 12.2.003-91 Система стандартов безопасности труда. Оборудование производственное. Общие требования безопасности

ГОСТ 12.3.009-76 Система стандартов безопасности труда. Работы погрузочно-разгрузочные. Общие требования безопасности

ГОСТ 14.004-83 Технологическая подготовка производства. Термины и определения основных понятий

ГОСТ 15.309-98 Система разработки и постановки продукции на производство. Испытания и приемка выпускаемой продукции. Основные положения

ГОСТ 2405-88 Манометры, вакуумметры, мановакуумметры, напоромеры, тягомеры и тягонапоромеры. Общие технические условия

ГОСТ 15150-69 Машины, приборы и другие технические изделия. Исполнения для различных климатических районов. Категории, условия эксплуатации, хранения и транспортирования в части воздействия климатических факторов внешней среды

ГОСТ 16504-81 Система государственных испытаний продукции. Испытания и контроль качества продукции. Основные термины и определения

ГОСТ 17108-86 Гидропривод объемный и смазочные системы. Методы измерения параметров

ГОСТ 21753-76 Система «человек-машина». Рычаги управления. Общие эргономические требования

ГОСТ 22613-77 Система «человек-машина». Выключатели и переключатели поворотные. Общие эргономические требования

ГОСТ 22614-77 Система «человек-машина». Выключатели и переключатели клавишные и кнопочные. Общие эргономические требования

ГОСТ 24054-80 Изделия машиностроения и приборостроения. Методы испытаний на герметичность.

Общие требования

ГОСТ 24297-87 Входной контроль продукции. Основные положения

Примечание – При пользовании настоящим государственным стандартом целесообразно проверить действие ТНПА по каталогу, составленному по состоянию на 1 января текущего года, и по соответствующим информационным указателям, опубликованным в текущем году.

Если ссылочные ТНПА заменены (изменены), то при пользовании настоящим государственным стандартом следует руководствоваться замененными (измененными) ТНПА. Если ссылочные ТНПА отменены без замены, то положение, в котором дана ссылка на них, применяется в части, не затрагивающей эту ссылку.

3 Термины, определения и сокращения

3.1 В настоящем стандарте применяют термины, установленные в СТБ 1218, ГОСТ 14.004 и ГОСТ 16504, а также следующие термины с соответствующими определениями:

3.1.1 агрегатированная крепь: Крепь, состоящая из отдельных секций, имеющих постоянную силовую и кинематическую связь с забойным конвейером или другой общей базой.

3.1.2 поддерживающе-оградительные (оградительно-поддерживающие) крепи: Крепи, элементы секций которых (перекрытие, ограждение и основание) шарнирно связаны между собой.

Примечание – В поддерживающе-оградительных крепях основную роль в создании рабочего пространства лавы выполняют поддерживающие элементы секций, а в оградительно-поддерживающих – оградительные.

3.1.3 сертификационные испытания: Контрольные испытания продукции, проводимые с целью подтверждения соответствия ее характеристик и свойств требованиям, установленным в ТНПА.

3.1.4 исходное положение крепи: Положение, при котором после снятия комбайном полосы полезного ископаемого секции подтянуты к ставу забойного конвейера.

3.1.5 цикл передвижки секций: Процесс передвижки всех секций из одного исходного положения в другое.

3.1.6 номинальное сопротивление гидростойки: Сопротивление, соответствующее номинальному давлению срабатывания предохранительного клапана гидростойки.

3.1.7 минимальная высота секции H_{\min} , мм: Расстояние от нижней поверхности основания до верхней поверхности перекрытия при полностью сдвинутой секции с горизонтально расположенным перекрытием и поджимной консолью (при ее наличии).

3.1.8 максимальная высота секции H_{\max} , мм: Расстояние от нижней поверхности основания до верхней поверхности перекрытия при полностью раздвинутой секции с горизонтально расположенным перекрытием и поджимной консолью (при ее наличии).

3.1.9 сопротивление секции крепи P_c , кН: Сопротивление поддерживающей части секции крепи на кровлю пласта в момент срабатывания предохранительных клапанов гидростоек при номинальном давлении настройки и при сохранении продольной устойчивости секции крепи.

3.1.10 сопротивление крепи $P_{кр}$, кН/м²: Отношение сопротивления секции крепи к площади кровли, поддерживаемой секцией в исходном положении.

3.1.11 коэффициент гидравлической раздвижности K_r : Отношение конструктивной высоты секции с выдвинутыми гидравлическими ступенями стоек к минимальной высоте секции со сдвинутыми гидравлическими ступенями стоек.

Примечание – Механические ступени стоек сдвигаются в обоих случаях.

3.1.12 коэффициент общей раздвижности K_o : Отношение максимальной высоты секции с выдвинутыми гидравлическими и механическими ступенями к минимальной высоте секции со сдвинутыми гидравлическими ступенями стоек.

3.1.13 коэффициент начального распора K_n : Максимальное давление рабочей жидкости, подводимое к поршневой полости гидростойки, отнесенное к давлению срабатывания предохранительного клапана гидростойки при ее номинальном сопротивлении.

3.1.14 среднее давление на почву пласта P_n , МПа: Отношение сопротивления секции крепи к площади ее основания, контактирующей с почвой.

3.1.15 скорость крепления v , м/мин: Длина лавы в метрах, закрепляемая в минуту.

3.1.16 шаг установки секций t , м: Расстояние между одноименными точками двух соседних секций в исходном положении.

3.1.17 шаг передвижки b , м: Расстояние, на которое перемещается секция крепи при полном ходе механизма передвижки.

3.1.18 максимальное усилие при передвижке секции $P_{п.с}$ (конвейера $P_{п.к}$), кН: Произведение максимального давления жидкости в напорной магистрали на соответствующую площадь цилиндра.

3.1.19 максимальное рабочее давление жидкости в напорной магистрали $P_{н.м}$, МПа: Давление, соответствующее максимальному давлению, развиваемому насосной станцией.

3.1.20 давление срабатывания предохранительного клапана гидростойки, соответствующее ее номинальному сопротивлению P_r , МПа: Давление в поршневой полости гидростойки, при котором стойка развивает номинальное сопротивление и происходит открытие предохранительного клапана.

3.1.21 80 %-ный ресурс секций крепи по металлоконструкции T_{p80} , циклы выемки: Величина ресурса, которую имеют и превышают 80 % секций.

3.1.22 масса секции M_c , кг: Суммарная масса всех элементов секции, определяемая взвешиванием.

3.1.23 размеры прохода в крепи, м: Размеры вписанного в сечение прохода крепи прямоугольника.

3.1.24 минимальная конструктивная высота прохода h_{min} , м: Расстояние между сторонами прямоугольника, вписанного в сечение прохода крепи, по вертикали.

3.1.25 минимальная конструктивная ширина прохода a_{min} , м: Расстояние между сторонами прямоугольника, вписанного в сечение прохода крепи, по горизонтали.

3.1.26 обеспечение безопасности управления: Расположение распределителей, исключающее их случайное непроизвольное включение.

3.2 В настоящем стандарте использованы следующие сокращения:

- инженерно-технический работник; ИТР
- комплектующие покупные изделия; КПИ
- конструкторская документация; КД
- опытно-конструкторская работа; ОКР
- рабочая программа и методика испытаний; РПМ
- техническое задание; ТЗ
- типовая программа и методика испытаний; ТПМ

4 Номенклатура показателей качества крепей

4.1 Номенклатура и применяемость показателей качества в технической документации крепей приведены в таблице 1.

Таблица 1

Наименование показателя	Применяемость показателя в технической документации	
	ТЗ на ОКР	КД
1 Давление срабатывания предохранительного клапана гидростойки, соответствующее ее номинальному сопротивлению P_r , МПа	+	+
2 Коэффициент гидравлической раздвижности K_r	+	+
3 Коэффициент общей раздвижности K_o *	+	+
4 Коэффициент начального распора K_n	+	+
5 Минимальная высота секции H_{min} , мм	+	+
6 Максимальная высота секции H_{max} , мм	+	+
7 Максимальное усилие при передвижке, кН: – секции $P_{п.с}$ – конвейера $P_{п.к}$	+	+
8 Максимальное рабочее давление жидкости в напорной магистрали $P_{н.м}$, МПа	+	+
9 Масса секции M_c , кг	-	+
10 Минимальная конструктивная высота прохода h_{min} , м	+	+
11 Минимальная конструктивная ширина прохода a_{min} , м	+	+
12 Сопротивление секции крепи P_c , кН	+	+
13 Сопротивление крепи $P_{кр}$, кН/м ²	+	+
14 Скорость крепления v , м/мин	+	+
15 Среднее давление на почву пласта P_n , МПа	+	+
16 Шаг установки секций t , м	+	+
17 Шаг передвижки b , м	+	+
18 80 %-ный ресурс секций крепи по металлоконструкции T_{p80} , циклы выемки	+	+
19 Максимальное расстояние от забоя до передней кромки перекрытия (консоли) в исходном положении секции l^{**} , м	+	+
20 Система управления**	-	+
* Для крепей, стойки которых имеют гидравлическую и механическую раздвижности.		
** Обеспечивается при проектировании конкретного комплекса.		
Примечание – Условные обозначения, принятые в таблице: «+» – применяется; «-» – не применяется.		

4.2 Допускается при разработке крепей по согласованию с заказчиком применять дополнительные показатели качества, отражающие особенности конструкции и область применения крепей.

5 Основные параметры крепей

5.1 Основные параметры крепей должны соответствовать значениям, приведенным в таблице 2.

Таблица 2

Наименование параметра	Значение
1 Сопротивление крепи $P_{кр}$, кН/м ² , не менее:	
– при двухслойной выемке пласта с общей подготовкой слоевых лав	300
– при однослойной выемке с отдельной подготовкой слоевых лав:	
– верхний слой	250
– нижний слой	400
– при однослойной выемке пласта без разделения на слои при мощности пласта, м:	
– до 1,5	250
– от 1,5 до 3,0	300
– более 3,0	400
– для труднообрушаемой основной и непосредственной кровли при выемке нижнего слоя третьего пласта*	600
2 Коэффициент начального распора K_n	0,6 – 0,8
3 Коэффициент гидравлической раздвижности K_r , не менее	1,5
* Применяется согласно [1].	

5.2 Шаг установки секций должен быть выбран из ряда значений: 1,5; 1,75; 2,0; 2,5 и 3,0 м.

5.3 Шаг передвижки крепи должен быть увязан с величиной захвата выемочной машины.

5.4 Расчетная скорость крепления для комбайновых лав должна быть не менее расчетной скорости обнажения кровли вдоль лавы.

6 Общие технические требования

6.1 Требования к конструкции

6.1.1 Крепи должны обеспечивать поддержание кровли в призабойном пространстве лавы, управление кровлей, защиту рабочего пространства от проникания пород кровли.

6.1.2 Крепи должны обеспечивать продольную и поперечную устойчивости при перекосе в любом направлении до 15°.

6.1.3 Крепи должны обеспечивать передвижку конвейера, в том числе при его работе с погрузочными лемехами.

6.1.4 Крепи должны обеспечивать работу в правом и левом забоях. Допускается перемонтаж отдельных сборочных единиц и деталей крепи.

6.1.5 Максимальное расстояние от забоя до передней кромки перекрытия (консоли) в исходном положении крепи не должно превышать 2,4 м, а при отработке слоев II, II-III и III валовым способом в вариантах слоевой выемки пласта – 2,0 м.

6.1.6 Элементы секции крепи должны иметь коэффициент запаса прочности не менее 1,5.

6.1.7 Крепи должны обеспечивать направленное передвижение секций и установку заданного положения секций относительно друг друга и относительно конвейера.

6.1.8 Каждая секция крепи должна иметь маркировку, например, на металлических пластинах, содержащую:

- товарный знак или наименование изготовителя;
- год выпуска;
- серийный номер, при наличии;
- обозначение серии или типа крепи;
- сопротивление секции крепи P_c , кН.

6.1.9 Гидравлическая система крепи должна обеспечивать:

- дистанционное управление соседними секциями или групповое управление соседними секциями из лавы, дистанционное или автоматизированное управление с центрального пульта;
- оснащение каждой гидростойки гидрозамком и предохранительным клапаном. Для двухрядных крепей допускается установка одного гидрозамка и одного предохранительного клапана на две гидростойки забойного и завального рядов;
- одновременную или отдельную разгрузку и распор стоек для однорядной крепи, одновременную или отдельную разгрузку и распор стоек забойного и завального рядов стоек секции для двухрядной крепи;
- постоянный контроль давления жидкости в поршневых полостях гидростоек. Для двухрядных крепей допускается установка средств контроля давления по одному на две гидростойки забойного и завального рядов;
- работу при давлении жидкости в напорной магистрали не более 32 МПа;
- герметичность гидроцилиндров при давлении жидкости, равном 1,25 максимального рабочего давления;
- постоянное сопротивление телескопических стоек секции во всем диапазоне их гидравлической подвижности;
- возможность ремонта секции крепи без остановки насосной станции;
- быстроразъемное соединение рукавов высокого давления, трубок, тройников и другой арматуры с корпусными деталями.

6.2 Технологические требования

6.2.1 Должен обеспечиваться доступ к сборочным единицам и соединениям гидроразводки для их осмотра, текущего ремонта и замены в лаве.

6.2.2 Должна быть обеспечена возможность безопасного проведения транспортных, монтажных и демонтажных работ, для этого в сборочных единицах массой свыше 20 кг должны быть предусмотрены грузовые скобы, проушины или отверстия. Они должны быть спроектированы с не менее чем четырехкратным расчетным запасом прочности по отношению к установленной нагрузке.

6.3 Требования надежности

6.3.1 80 %-ный ресурс до первого капитального ремонта металлоконструкций секций крепи (перекрытий и оснований) должен быть не менее 26000 циклов выемки.

6.3.2 Критерием наработки секциями крепи 80 %-ного ресурса является достижение 20 % основных сборочных единиц металлоконструкций крепи (перекрытий, траверс, оснований) предельного состояния вследствие потери работоспособности, не восстанавливаемой текущими ремонтами.

Критерием предельного состояния основных сборочных единиц металлоконструкций крепи являются разрушения и деформации, препятствующие функционированию крепи или их дальнейшему использованию по условиям безопасности.

6.4 Требования безопасности

Крепи должны соответствовать требованиям безопасности по ГОСТ 12.2.003 и эксплуатироваться в соответствии с [2], [3], и [4].

6.5 Гигиенические и эргономические требования

6.5.1 Крепи должны обеспечивать возможность установки стационарных средств освещения, связи и сигнализации в соответствии с [3].

6.5.2 Элементы крепи должны соответствовать эргономическим требованиям по ГОСТ 21753, ГОСТ 22613 и ГОСТ 22614.

6.6 Требования к материалам, покупным изделиям, рабочим жидкостям

6.6.1 Для изготовления крепи следует применять материалы, полуфабрикаты, сырье и КПИ, отвечающие требованиям ТНПА.

Все КПИ должны иметь сертификаты соответствия.

6.6.2 Рабочие трущиеся поверхности штоков, а также наружные поверхности корпусных деталей гидрооборудования и деталей, имеющих гнезда для присоединения рукавов, ниппелей и другой арматуры, должны иметь защитное покрытие в соответствии с ГОСТ 9.104, ГОСТ 9.301, ГОСТ 9.303.

6.6.3 В силовых гидроцилиндрах должны быть предусмотрены направляющие кольца из износостойких материалов с малым коэффициентом трения.

6.6.4 Материалы для органических и неорганических покрытий деталей и сборочных единиц должны выбираться в соответствии с условиями хранения ОЖ 4 по ГОСТ 15150.

6.6.5 Лакокрасочные покрытия сборочных единиц и деталей, не имеющие гальванических или химических покрытий, а также покупные изделия должны быть выполнены по классу VII по ГОСТ 9.032 и соответствовать условиям эксплуатации У5 по ГОСТ 15150.

Поверхности оснований, перекрытий, ограждений, тег должны быть окрашены в цвета светлых тонов.

6.6.6 Комплектуемое оборудование крепи следует подвергать входному контролю по ГОСТ 24297.

6.6.7 В качестве рабочей жидкости в гидросистемах крепи следует использовать негорючую, нетоксичную и стабильную водную эмульсию.

7 Правила приемки крепей

7.1 Испытания проводят в соответствии с требованиями настоящего стандарта, СТБ 1218, ГОСТ 15.309, а также КД, ТПМ и РПМ.

7.2 Проверку показателей качества следует проводить при всех видах промышленного производства крепи. Образцы секции крепи, ее сборочные единицы, составные части крепи, предъявляемые на испытания, должны быть приняты ОТК, укомплектованы в соответствии с требованиями КД и пройти приемо-сдаточные испытания по РПМ, разработанным предприятием-изготовителем.

7.3 В процессе испытаний не допускается регулировать крепь и заменять входящие в нее сменные элементы, если это не предусмотрено требованиями РПМ.

7.4 РПМ разрабатывают применительно к категориям испытаний, испытательным стендам по типам и видам крепей. Требования методик должны соответствовать настоящему стандарту, требованиям безопасности в части механизированных крепей для лав и могут содержать дополнительные требования к проведению испытаний.

7.5 Приемку и испытания составных частей крепи проводят в соответствии с требованиями настоящего стандарта, а также требованиями КД, ТПМ и РПМ.

7.6 Результаты испытаний единиц продукции считают положительными, а продукцию выдержавшей испытания, если она испытана в объеме, установленном для данной категории испытаний в настоящем стандарте, ТПМ и РПМ, а результаты подтверждают соответствие испытуемых единиц продукции заданным требованиям.

7.7 Результаты испытаний единиц продукции считают отрицательными, а продукцию не выдержавшей испытания, если по результатам испытаний будет установлено несоответствие продукции хотя бы одному требованию, установленному в настоящем стандарте, ТПМ и РПМ для проводимой категории испытания.

7.8 Для проверки и подтверждения соответствия требованиям безопасности, контроля качества и принятия решения о возможности постановки на производство и (или) использования по назначению крепи подлежат следующим видам испытаний:

- предварительным – опытные образцы;
- приемочным – опытные образцы;
- приемо-сдаточным – каждая секция крепи;
- периодическим – одна секция крепи каждого типоразмера, прошедшая приемо-сдаточные испытания в объемах и сроках, указанных в технических условиях;
- типовым – одна секция крепи каждого типоразмера в объеме периодических испытаний при внесении изменений в конструкцию или технологию изготовления крепей, при которых появляется вероятность изменения показателей и требований;
- сертификационным – в соответствии с порядком, установленным аккредитованным органом сертификации.

7.9 Необходимость проведения предварительных испытаний определяет разработчик продукции.

7.10 При приемочных испытаниях допускается использовать результаты предварительных испытаний.

7.11 Приемочные испытания могут быть стендовые и эксплуатационные (шахтные).

7.11.1 На стенде имитируют эксплуатационные условия с максимальным приближением их к шахтным для получения достоверных результатов по выявлению или подтверждению показателей качества крепи.

7.11.2 После получения положительных результатов стендовых испытаний должны быть проведены эксплуатационные приемочные (шахтные) испытания. Они проводятся для подтверждения показателей назначения, качества, безопасности, эргономики, производственной санитарии крепи, имитация условий эксплуатации которой не обеспечивается в условиях стенда, а также для выявления конструктивных и эксплуатационных недостатков в соответствии с [5].

7.12 Допускается проведение приемочных испытаний, совмещенных с сертификационными испытаниями в соответствии с ТКП 5.1.02.

7.13 При сертификационных испытаниях допускается использовать результаты предварительных и приемочных испытаний.

8 Условия и средства испытаний

8.1 Требования к условиям и средствам приемочных стендовых испытаний

8.1.1 Стендовые испытания крепей следует проводить в производственных помещениях при температуре окружающей среды (20 ± 10) °С и освещенности рабочих мест не менее 200 лк.

8.1.2 Стенды должны быть аттестованы в соответствии с СТБ 8015.

8.2 Требования к условиям эксплуатационных приемочных (шахтных) испытаний

8.2.1 Эксплуатационные приемочные (шахтные) испытания крепи следует проводить в горно-геологических и горнотехнических условиях, соответствующих установленной КД, которые должны обеспечивать достоверную проверку первоочередных показателей. Эксплуатационные приемочные (шахтные) испытания проводятся в соответствии с [6].

8.2.2 Крезь считается прошедшей приемочные испытания, если получены положительные результаты по всем параметрам, проверка которых предусмотрена РПМ, ТПМ и настоящим стандартом.

8.3 Требования к измерительной аппаратуре

8.3.1 Измерительную и регистрирующую аппаратуру следует регулярно подвергать проверке в соответствии с СТБ 8003, СТБ 8006 и [7].

8.3.2 Требования к показывающим манометрам – по ГОСТ 2405.

8.4 Группы точности измерений параметров

8.4.1 Группы точности измерений параметров при испытаниях (кроме отдельно указанных случаев) с учетом требований ГОСТ 17108 должны быть не ниже:

- группы 3 – при предварительных и приемочных испытаниях;
- группы 2 (группы 3 при измерении силы) – при сертификационных испытаниях.

8.4.2 Измерение параметров при предварительных испытаниях проводят один раз, если в РПМ не указано иное.

9 Программа испытаний

9.1 При проведении испытаний должны быть проведены проверки секций крепи на соответствие эргономическим требованиям по ГОСТ 21753, ГОСТ 22613, ГОСТ 22614.

9.2 В зависимости от категории испытаний должны быть проверены показатели, приведенные в таблице 3.

Таблица 3

Наименование показателя	Проверка показателя при испытании				
	предварительном	приемочном	приемосдаточном	периодическом	сертификационном
1 Минимальная высота секции H_{\min} , мм	+	+	-	+	+
2 Максимальная высота секции H_{\max} , мм	+	+	-	+	+
3 Сопротивление секции крепи P_c , кН	+	+	-	+	+
4 Сопротивление крепи $P_{кр}$, кН/м ²	-	+	-	-	+
5 Коэффициент:					
– гидравлической раздвижности K_r	+	+	-	+	+
– общей раздвижности K_o^*	+	+	-	+	+
6 Коэффициент начального распора K_n	+	+	-	+	+
7 Максимальное расстояние от забоя до передней кромки перекрытия (консоли) в исходном положении секции l , м	-	+	-	-	+
8 Среднее давление на почву пласта P_n , МПа	+	+	-	-	+
9 Скорость крепления v , м/мин	-	+	-	-	+
10 Шаг установки секций t , м	-	+	-	-	+
11 Шаг передвижки b , м	-	+	-	-	+
12 Максимальное усилие при передвижке, кН:					
– секции $P_{п.с}$	+	+	-	+	+
– конвейера $P_{п.к}$	+	+	-	+	+
13 Максимальное рабочее давление жидкости в напорной магистрали $P_{н.м}$, МПа	-	+	+	+	+
14 Давление срабатывания предохранительного клапана гидростойки, соответствующее ее номинальному сопротивлению P_r , МПа	+	+	+	+	+
15 80 %-ный ресурс секций по металлоконструкции $T_{р80}$, циклы выемки	Подтверждается при промышленной эксплуатации по действующей в отрасли методике				
16 Масса секции M_c , кг	+	+	-	+	+
17 Минимальная конструктивная высота прохода h_{\min} , м	-	+	-	-	+
18 Минимальная конструктивная ширина прохода a_{\min} , м	-	+	-	-	+
19 Система управления	+	+	-	-	+
20 Прочность металлоконструкции секции					
20.1 Статические испытания:					
– на изгиб	+	+	-	-	+
– на изгиб и кручение	+	+	-	-	+
– в зонах стоечных опор	+	+	-	-	+
– проверка прочности рычажно-шарнирной связи секции	+	+	-	-	+
20.2 Циклические испытания:					
– на изгиб	-	+	-	-	+
– на изгиб и кручение	-	+	-	-	+
21 Устойчивость секций и направленность их передвижения	-	+	-	-	+
22 Функционирование, прочность и герметичность гидроизделий крепи	+	+	+	+	+

Окончание таблицы 3

Наименование показателя	Проверка показателя при испытании				
	предвари- тельном	приемоч- ном	приемос- даточном	периоди- ческом	сертифи- кационном
23 Безопасность и удобство входа (выхода) в лаву при работе с крепью сопряжения	-	+	-	-	+
24 Комплектность	+	+	+	+	+
25 Маркировка	+	+	+	+	+
26 Упаковка	+	+	+	+	+
* Для крепей, стойки которых имеют гидравлическую и механическую раздвижности.					
Примечание – Условные обозначения, принятые в таблице: «+» – показатель проверяют; «-» – показатель не проверяют.					

9.3 Проверку показателей проводят экспериментальными, экспериментально-расчетными и эксплуатационными методами.

9.4 Проверку показателей 1, 7, 9, 10, 11, 12, 13, 17, 23, представленных в таблице 3, проводят при приемочных испытаниях без специального стендового оборудования. Герметичность отдельных элементов гидрооборудования секций следует проверять по ГОСТ 24054 и отраслевым ТНПА. Показатель 15 определяют при промышленной эксплуатации.

9.5 Проверку показателей 2, 14, 20.1, 20.2, 21, представленных в таблице 3, проводят на стенде при испытаниях на прочность.

9.6 Объем испытаний

9.6.1 Стендовым испытаниям подвергают одну секцию крепи, дополненную при необходимости предусмотренными в ТПМ и РПМ сборочными единицами.

9.6.2 В случае проведения эксплуатационных испытаний крепи объем должен быть не менее 400 циклов выемки.

10 Методы стендовых испытаний и оценка их результатов

10.1 Высота секции

Измерения высоты секции H_{\min} и высоты секции H_{\max} , м, следует проводить с двух боковых сторон секции в одной плоскости, перпендикулярной к продольной оси секции. За итоговый результат измерений принимают среднеарифметическое значение по измерениям с двух сторон.

Для измерений следует применять универсальные средства измерения.

При отсутствии в КД допуска на контролируемый размер отклонение от номинального значения принимается равным $\pm 2,5\%$.

10.2 Сопротивление секции крепи

10.2.1 Сопротивление секции крепи P_c , кН, следует определять на испытательных стендах, обеспечивающих требуемое нагружение секции внешними силами, в соответствии со схемой нагружения, приведенной на рисунке А.7 (приложение А).

Для крепей оградительно-поддерживающего и поддерживающе-оградительного типа сопротивление следует определять при двух схемах нагружения:

– при воздействии только вертикальной внешней нагрузки, соответствующей достижению давления в поршневых полостях гидростоек, равного номинальному давлению настройки их предохранительных клапанов;

– при одновременном воздействии вертикальной и горизонтальной нагрузками. Значение горизонтальной нагрузки принимается равным 30 % вертикальной нагрузки.

10.2.2 В случае зависимости сопротивления от раздвижности секции более чем на 10 % определение сопротивления следует проводить для максимальной вынимаемой мощности пласта.

10.2.3 При равенстве давления податливости всех гидростоек их поршневые полости следует гидравлически объединить, а слив осуществлять через один предохранительный клапан.

Нагружение следует проводить путем прожатия секции до срабатывания предохранительного клапана с регистрацией величин усилий нагружения. Скорость прожатия не должна превышать 20 мм/мин.

10.2.4 Контроль и регистрация величин усилий нагружения должны быть проведены в течение 60 с после срабатывания клапана.

10.2.5 В качестве силоизмерительных устройств следует использовать средства, имеющие электрический выходной сигнал и обеспечивающие необходимую точность измерения нагрузок на секцию.

10.2.6 Для каждой схемы по 10.2.1 проводят три цикла нагружения. За конечный результат испытаний принимают среднеарифметическое значение сопротивления по трем циклам.

10.2.7 Одновременно с определением нагрузки, создаваемой внешними гидроцилиндрами, для оценки работы предохранительного клапана следует контролировать давление в поршневых полостях гидростоек с помощью показывающего манометра, или преобразователя давления с электрическим выходным сигналом, или средств регистрации давления.

10.2.8 Перед прожатием секции рекомендуется произвести ее распор давлением 25 – 32 МПа.

10.2.9 Критерием соответствия следует считать допустимое отклонение измеренного сопротивления от номинального значения по КД на $\pm 5\%$, если более жесткое требование по отклонению не оговорено в КД.

10.3 Коэффициент гидравлической раздвижности, коэффициент общей раздвижности

Коэффициент гидравлической раздвижности K_r , коэффициент общей раздвижности K_o определяют расчетным путем в соответствии с 3.1.11 и 3.1.12 на основании измерений, проведенных на секции крепи.

10.4 Коэффициент начального распора

Коэффициент начального распора K_n определяют расчетным путем по формуле

$$K_n = \frac{P_{\max}}{P_r}, \quad (1)$$

где P_{\max} – максимальное давление рабочей жидкости, подводимое к поршневой полости гидростойки, МПа;

P_r – давление срабатывания предохранительного клапана гидростойки при ее номинальном сопротивлении, МПа.

10.5 Среднее давление на почву пласта

Среднее давление на почву пласта P_n , МПа, вычисляют по формуле

$$P_n = \frac{P_c}{S_o}, \quad (2)$$

где P_c – сопротивление секции крепи, кН;

S_o – площадь оснований секции крепи, м².

Площадь оснований секции крепи измеряют или устанавливают по КД.

10.6 Максимальное усилие при передвижке секции (конвейера)

Максимальное усилие $P_{п.с}$ при передвижке секции (конвейера $P_{п.к}$), кН, вычисляют по формуле

$$P_{п.с} (P_{п.к}) = P_{н.м} S, \quad (3)$$

где $P_{н.м}$ – максимальное рабочее давление жидкости в напорной магистрали, МПа;

S – площадь поперечного сечения поршневой или штоковой полости гидродомкратов, м².

10.7 Давление срабатывания предохранительного клапана гидростойки, соответствующее ее номинальному сопротивлению

Давление срабатывания предохранительного клапана гидростойки P_r , МПа, определяют измерением давления рабочей жидкости в поршневой полости гидростойки, при котором происходит срабатывание предохранительного клапана. Результаты измерений сравнивают с номинальным значением показателя, указанного в КД.

10.8 Функционирование, прочность и герметичность гидроизделий крепи

На испытательных стендах проверяют наружную и внутреннюю герметичность, прочность, функционирование гидроблоков управления, гидрораспределителей, гидростоек, гидроцилиндров и трубопроводов по ТПМ и РПМ.

10.9 Масса секции

10.9.1 Массу секции M_c , кг, следует определять взвешиванием секции в сборе или определением массы отдельных сборочных единиц с последующим суммированием.

Массу секции следует определять при сдвинутых гидростойках.

10.9.2 Масса секции не должна превышать ее предельного значения, установленного в КД. При отсутствии данных о предельном значении массы измеренная величина массы не должна превышать ее номинального значения по КД более чем на 5 %.

10.10 Прочность металлоконструкции секции крепи. Общие положения

10.10.1 Методы испытаний на прочность секций механизированных крепей и их элементов, основные типовые режимы нагружения и схемы приведены на рисунках А.1 – А.4 (приложение А).

Кроме прочностных испытаний по основным типовым режимам нагружения и схемам дополнительно могут быть проведены испытания по схемам, приведенным на рисунках Б.1 – Б.4 (приложение Б), или их комбинации.

Дополнительные схемы нагружения при необходимости должны быть указаны в РПМ.

10.10.2 Предусматривается два вида прочностных испытаний, в том числе статическими нагрузками до значения не менее $1,2P_c$ и циклическими нагрузками до значения не менее P_c .

Прочностные испытания статическими нагрузками по всем схемам следует проводить в начале испытаний, а затем следует проводить испытания циклическими нагрузками.

10.10.3 Основные методы контроля прочности:

– измерение пространственной остаточной деформации испытуемой металлоконструкции путем контроля стрелы прогиба между двумя разнесенными точками (линиями) приложения нагрузки (между опорами) при двухкоординатном контроле изгиба или изгиба с кручением;

– измерение пространственной остаточной деформации металлоконструкции для точки, находящейся вне опоры, путем контроля отклонения от исходной базовой плоскости контроля при трехкоординатном контроле деформации изгиба с кручением;

– визуальный или инструментальный контроль наружных сварных швов на отсутствие трещин;

– измерение деформаций в зонах шарниров;

– измерение пространственной остаточной деформации внешних поверхностей перекрытий и оснований в зонах стоечных опор на отсутствие выпучивания;

– контрольная разборка секций с оценкой состояния после испытаний.

10.10.4 Испытания на прочность элементов металлоконструкции следует проводить на секции крепи в сборе на стенде, обеспечивающем нагружение секции внешними силами.

10.10.5 Нагрузки на испытуемые элементы (перекрытия, основания) должны передаваться через металлические подкладки шириной 100 – 150 мм. Длина балок должна быть равна полной ширине испытываемого подузла крепи. При испытаниях на изгиб с кручением размеры одной из балок определяются РПМ в зависимости от ширины испытываемого подузла крепи и удельного давления не более $2,2 \text{ кН/см}^2$, создаваемого балкой на подузел.

10.10.6 Перед проведением испытаний по каждой схеме должна быть выполнена опрессовка испытуемого элемента усилием до $0,9P_c$ с контролем обеспечения критериев пригодности.

Фиксирование базовых точек отсчета, необходимых размеров и их контроль должны быть выполнены после опрессовки.

10.10.7 Испытания следует проводить на нескольких ступенях нагружения до предельного значения. Число и уровни ступеней должны быть указаны в РПМ. Нагружений максимальной нагрузкой должно быть не менее трех.

10.10.8 При испытаниях время выдержки под нагрузкой на каждой ступени нагружения – не менее 1 мин.

10.10.9 Для повышения точности трехкоординатного контроля остаточных пространственных деформаций его необходимо выполнять после нагружения путем снижения нагрузки до $0,05P_c$.

10.10.10 Критериями пригодности металлоконструкции при статических и циклических испытаниях являются отсутствие трещин и разрушений после нагрузок всех задаваемых уровней. Пластическая деформация, измеренная как разница размеров до и после окончания испытаний, должна быть не более 3 мм/м длины и ширины элемента. Критерии допустимых деформаций могут быть указаны в КД или РПМ применительно к конкретным конструкциям.

10.11 Статические испытания элементов в составе секции крепи

10.11.1 Статические испытания элементов в составе секции крепи следует проводить при демонтированных предохранительных клапанах гидростоек и обеспечении гидравлической связи их поршневых полостей (при равном давлении податливости гидростоек по КД). Контроль нагружения проводят по общему контрольному манометру, или преобразователю давления с электрическим выходным сигналом, или регистратору давления класса точности не ниже 1,5, а при сертификационных испытаниях – не ниже 1,0.

10.11.2 При нагружении усилиями, вызывающими изгиб, следует контролировать элементы секции в соответствии со схемами нагружения, приведенными на рисунках А.1 – А.2 (приложение А) и на рисунках Б.1 – Б.2 (приложение Б).

Контроль пространственной остаточной деформации следует проводить с двух сторон испытуемого элемента. За базу отсчета следует брать состояние объекта испытаний после опрессовки.

10.11.3 При нагружении усилиями, вызывающими изгиб с кручением, следует контролировать элементы секции в соответствии со схемами нагружения, приведенными на рисунках Б.3 – Б.4 (приложение Б). При испытаниях по этим схемам проверку с приложением только изгибающих нагрузок можно не проводить.

На противоположной боковой стороне следует контролировать линейное изменение пространственного положения части элемента, под которым нет подкладки (величина закрутки). При этих изменениях для отсчета деформаций следует принимать внешнюю стендовую базу, например пол силовой металлоконструкции рабочей камеры стенда.

Испытания должны быть проведены при двухстороннем поочередном расположении короткой опоры.

Испытания по схемам, приведенным на рисунке Б.4 (приложение Б), не проводятся, если допускаемое перемещение в вертикальной плоскости одной из балок основания относительно второй меньше 6° .

10.11.4 При нагружении усилиями для проверки отсутствия выпучивания листа в зонах стоечных опор следует контролировать перекрытия и основания в соответствии со схемами, приведенными на рисунках А.3 – А.6 (приложение А).

Испытания рекомендуется проводить на секции в сборе, а усилия воспринимать через гидростойки с контролем давления в их поршневых полостях.

Усилия нагружения гидростоек и стоечных опор должны в 1,2 раза превышать номинальное значение. Контроль остаточных пространственных деформаций следует проводить путем измерения клиренса между поверхностью перекрытия в зоне опоры и базовой линией по длине (ширине) 0,8 – 1,0 м. Остаточные деформации не допускаются.

10.11.5 Проверка прочности рычажно-шарнирной связи между перекрытием и основанием должна быть выполнена имитацией достоверных горизонтальных продольных сил трения между секцией и боковыми породами при одновременном воздействии на секцию внешней вертикальной нагрузки, равной сопротивлению секции на стенде, по схеме, приведенной на рисунке А.7 (приложение А).

Горизонтальную нагрузку принимают равной 30 % вертикальной нагрузки.

10.11.5.1 При проведении испытаний на стенде с рольгангом секция крепи может быть установлена непосредственно на рольганге или через переходные элементы. В нагруженной плите стенда должен быть упор, препятствующий продольному смещению перекрытия секции.

Горизонтальное усилие, нагружающее секцию через конструкции стенда, должно воздействовать на основание секции при помощи гидроцилиндров.

10.11.5.2 При испытании секцию крепи устанавливают на стенд и перекрытие нагружают через раму вертикальными и горизонтальными домкратами.

10.11.5.3 При любом варианте должно быть проведено прожатие секции при одновременном воздействии вертикальной нагрузки P_c и горизонтальной нагрузки, равной $0,3P_c$.

Исходная высота раздвижки секции должна быть указана в РПМ в соответствии с КД. При этом должна обеспечиваться возможность достижения $0,3P_c$ без потери продольной устойчивости секции.

После снятия нагрузки должен быть выполнен контроль состояния элементов рычажно-шарнирной связи.

Критерием годности является отсутствие визуально или инструментально выявленных деформаций и трещин, в том числе в зонах сварных швов.

Допускаются незначительные деформации и трещины, не влияющие на параметры крепи.

10.12 Циклические испытания металлоконструкций секции

10.12.1 Циклические испытания металлоконструкций секции путем циклических нагружений следует проводить переменной нагрузкой в диапазоне от $0,25$ до $1,05P_c$.

Испытания элементов металлоконструкций допускается проводить в составе секции крепи или отдельно при соблюдении условий нагружения. Частота нагружений не должна превышать $0,1$ Гц. Суммарное количество циклов нагружения по всем схемам элементов металлоконструкции секции поддерживающе-оградительных и оградительно-поддерживающих крепей должно соответствовать данным, приведенным в таблицах 4 и 5.

Таблица 4 – Циклические испытания на усталость; комбинации – 2-стоечная крепь

Схемы испытаний	Число циклов нагружения	Применение
Рисунки А.1, А.2, А.1 + А.2	2500	Обязательное
Рисунок Б.3	500	Рекомендуемое
Рисунок Б.4	250	

Таблица 5 – Циклические испытания на усталость; комбинации – 4-стоечная крепь

Схемы испытаний	Число циклов нагружения	Применение
Рисунки А.1, А.2, А.1 + А.2	2500	Обязательное
Рисунки Б.1 – Б.2	1000	Рекомендуемое
Рисунок Б.3	500	
Рисунок Б.4	250	

10.12.2 В других случаях (например, поддерживающая крепь) условия нагружения и число циклов нагружения должны быть заданы в РПМ со ссылкой на приведенный пример. Могут быть проведены другие испытания, являющиеся комбинацией приведенных выше нагрузок в соответствии с РПМ. При этом суммарное количество циклов нагружения по основным схемам элементов металлоконструкции секции должно составлять не менее 5000.

10.13 Устойчивость секций и направленность их передвижения

10.13.1 При угле наклона пласта вдоль забоя менее 10° устойчивость и направленность передвижения секций проверяют на горизонтальной площадке согласно требованиям РПМ с учетом конструктивных особенностей крепи.

10.13.2 При угле наклона пласта вдоль забоя 10° и более испытания следует проводить на наклонном стенде. При этом следует соблюдать условия максимального угла наклона и максимальной мощности пласта по ТЗ или КД. Осуществляется проверка эффективности работы механизмов, корректировки положения секций и их элементов.

10.13.3 Общую оценку проводят экспертным путем. Следует проверять выполнение требований настоящего стандарта и [3].

11 Методы эксплуатационных приемочных (шахтных) испытаний

11.1 Сопротивление крепи

11.1.1 Сопротивление крепи $P_{кр}$, кН/м², вычисляют по формуле

$$P_{кр} = \frac{P_c}{S_k}, \quad (4)$$

где P_c – сопротивление секции крепи, кН;

S_k – площадь кровли, поддерживаемая секцией в исходном положении, м², вычисляется по формуле

$$S_k = t \cdot (l + L_n), \quad (5)$$

где t – шаг установки секции, определяемый по КД на крепь, м;

l – максимальное расстояние от забоя до передней кромки перекрытия (консоли) в исходном положении крепи, рассчитанное при проектировании с учетом 6.1.5, м;

L_n – длина перекрытия, включая консоль (при ее наличии), м.

11.1.2 Длину перекрытия и расстояние от передней кромки перекрытия до забоя измеряют согласно требованиям КД и (или) РПМ на комплекс. Полученные результаты должны соответствовать требованиям настоящего стандарта и КД.

11.2 Скорость крепления

Скорость крепления v , м/мин, вычисляют по формуле

$$v = \frac{t}{T} \cdot n, \quad (6)$$

где t – шаг установки секций, м;

T – время цикла передвижки секций крепи, включающее время, затрачиваемое на распор перемещенной секции до нормированной величины, мин;

n – количество одновременно перемещаемых секций, шт.

11.3 Шаг установки секций

Шаг установки секций t , м, определяют измерением расстояния между одноименными точками двух соседних секций в исходном положении. Измерения проводят в составе конкретного комплекса после окончания пусконаладочных работ и в конце испытаний.

11.4 Максимальное рабочее давление в напорной магистрали

Максимальное рабочее давление в напорной магистрали $P_{н,м}$, МПа, определяют по КД методом измерения при испытаниях и проверкой паспорта насосной станции.

11.5 Шаг передвижки

Шаг передвижки b , м, определяют измерением расстояния, на которое передвигается секция крепи при полном ходе механизма передвижки.

11.6 Размеры прохода секции крепи

11.6.1 Размеры прохода секции крепи, м, определяют измерением при помощи универсального измерительного инструмента:

– по высоте прохода – расстояние от верхней части до нижней части перекрытия в средней части прохода;

– по ширине прохода – расстояние между наиболее выступающими частями.

Измерение производится при минимальной высоте секции.

11.6.2 Размеры прохода секции крепи при минимальной конструктивной высоте крепи должны быть: ширина – не менее 0,7 м, высота – не менее 0,4 м.

11.7 Система управления: дистанционное управление соседними секциями или групповое управление из лавы, дистанционное или автоматизированное управление с центрального пульта

Оценка типа системы управления на соответствие требованиям настоящего стандарта должна быть проведена эксплуатационным путем по требованиям РПМ, при этом определяют:

- удобство управления крепью;
- расположение оператора относительно органов управления секции крепи и конвейера, потока запыленного воздуха;
- функционирование крепи в нижней (верхней) части лавы и на сопряжениях лавы со штреками;
- досягаемость органов управления, удобство захвата, распознаваемость, величину усилия на органах управления.

11.8 Безопасность и удобство входа (выхода) в лаву при работе с крепью сопряжения

Безопасность и удобство входа (выхода) в лаву при работе с крепью сопряжения оценивают экспертным методом при неблагоприятном взаимном расположении секции лавной и штрековой крепи. При эксплуатационных испытаниях проводят осмотр и наблюдения. На других стадиях проводят анализ документации.

12 Оформление результатов испытаний

12.1 Стендовые испытания

12.1.1 По результатам измерений каждого параметра или экспертной оценки каждого контролируемого показателя оформляют «Карту испытаний» по форме, приведенной в приложении В.

В карту должны быть занесены результаты всех выполненных измерений параметров и рассчитанное итоговое значение, которое принимают за окончательный результат. Количество измерений должно быть указано в РПМ.

12.1.2 Результаты испытаний по всем контролируемым показателям оформляют в виде протокола испытаний.

12.2 Эксплуатационные приемочные (шахтные) испытания

По результатам эксплуатационных приемочных (шахтных) испытаний крепи в составе комплекса составляют протокол и акт испытаний в соответствии с требованиями настоящего стандарта и [5], а также программы и методики приемочных испытаний крепи в составе комплекса.

13 Техника безопасности и охрана окружающей среды

13.1 Стендовые испытания

13.1.1 Испытания следует проводить в условиях, обеспечивающих выполнение норм промышленной санитарии по [4] и требований безопасности по ГОСТ 12.1.003, ГОСТ 12.1.004, ГОСТ 12.1.005, РЭ, РПМ.

13.1.2 К проведению испытаний следует привлекать персонал, прошедший инструктаж по технике безопасности, ознакомленный с конструкцией стендов и испытуемого изделия, умеющий управлять стендом.

13.1.3 Присутствие при стендовых испытаниях посторонних лиц не допускается.

13.1.4 При проведении испытаний весь персонал, связанный с проведением работ, должен быть удален на безопасное расстояние или находиться за элементами конструкции стенда.

13.1.5 При проведении испытаний на прочность средства управления стендом и регистрации результатов испытаний должны находиться в безопасной зоне.

Для управления секцией крепи следует использовать распределители, находящиеся в безопасной зоне.

13.1.6 При проведении испытаний на прочность допускается нахождение персонала возле стенда только при нагрузке, не превышающей 10 % номинального значения, и только после опрессовки нагрузкой, составляющей не менее 50 % номинального значения.

13.1.7 При проведении испытаний запрещается:

- наблюдение и измерение у испытуемого изделия, находящегося под нагрузкой;
- нахождение на передвигаемой секции и ниже нее при проведении испытаний на наклонном стенде;
- работа персонала без касок;
- монтажные работы и измерения на высоте более 3 м без монтажных поясов;
- подключение датчиков, измерительных приборов, средств управления и автоматики к необеспеченной электроаппаратуре.

13.1.8 Все работы по монтажу и ремонту гидрооборудования стендов и объектов испытаний следует выполнять при отсутствии давления в коммуникациях и аппаратах.

13.1.9 Все токоведущие части электроаппаратуры и линии связи должны быть защищены от случайного повреждения.

13.1.10 При проведении работ должны быть установлены предупредительные надписи: «Осторожно. Идут испытания».

13.1.11 При утечке рабочей жидкости на почву должны быть приняты меры по ее удалению путем использования ветоши, опилок и других средств.

13.2 Эксплуатационные приемочные (шахтные) испытания

13.2.1 При подготовке и проведении испытаний крепи в составе комплекса необходимо руководствоваться ГОСТ 12.3.009, [2], [5], [6], а также руководством по эксплуатации комплекса и руководствами на входящие в него машины и механизмы, в том числе на крепь.

13.2.2 К испытаниям должны быть допущены рабочие и ИТР, прошедшие специальную подготовку, включающую ознакомление с «Руководством по эксплуатации», овладение приемами и навыками при управлении машинами комплекса. Персонал должен пройти специальное обучение по технике безопасности и иметь удостоверение на право выполнения работ.

13.2.3 Электроаппаратура и измерительные приборы, применяемые при испытаниях комплекса в шахте, должны отвечать требованиям [2] и быть допущены к применению в шахтах, опасных по газу, органами Проматомнадзора согласно [5].

13.2.4 Измерения и проверки показателей механизированной крепи в период испытаний проводит межведомственная комиссия согласно [5]. Приказом руководителя предприятия из числа главных специалистов шахты назначается ответственный руководитель работ по проведению испытаний. Контроль газового режима при проведении измерений должен осуществлять работник участка вентиляции шахты из числа инженерно-технических работников.

13.2.5 К выполнению работ по испытаниям оборудования допускаются сотрудники испытательных организаций и подразделений по разрешению главного инженера шахты после инструктажа их по технике безопасности при наличии документов на право проведения испытаний.

13.2.6 Ответственность за выполнение правил безопасности при проведении шахтных приемочных испытаний несет начальник участка, где проводят испытания.

Приложение А
(обязательное)

Схемы испытаний под нагрузкой (обязательные)

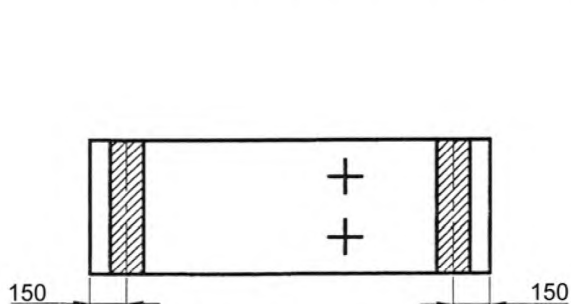


Рисунок А.1 – Схема нагружения перекрытий при испытании на изгиб, крепи 2- и 4-стоечные

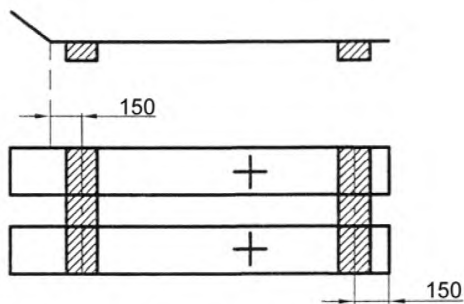
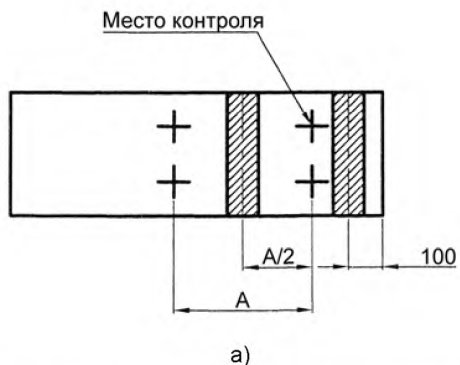
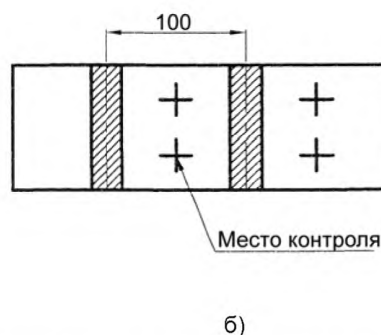


Рисунок А.2 – Схема нагружения оснований при испытании на изгиб, крепи 2- и 4-стоечные

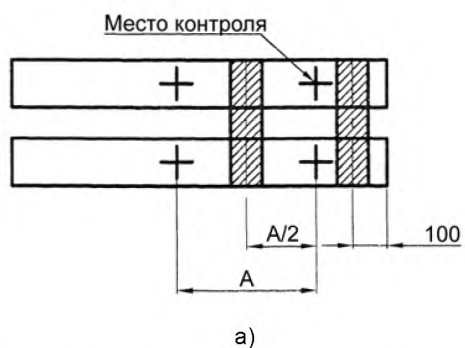


а)

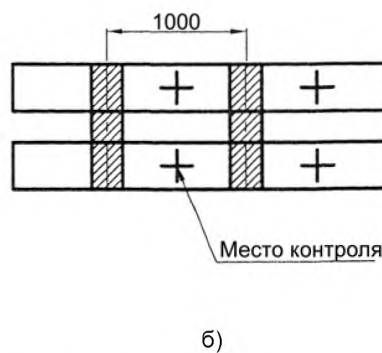


б)

Рисунок А.3 – Схемы нагружения перекрытий при испытании на выпучивание стоечных опор, крепи 4-стоечные



а)



б)

Рисунок А.4 – Схемы нагружения оснований при испытании на выпучивание стоечных опор, крепи 4-стоечные

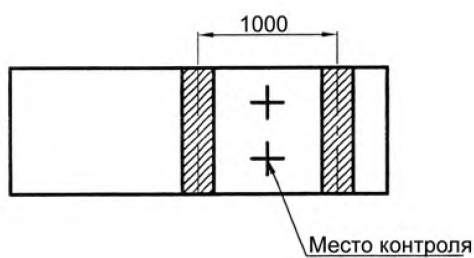


Рисунок А.5 – Схема нагружения перекрытий при испытании на выпучивание, крепи 2-стоечные

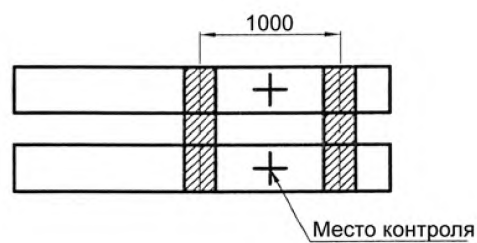


Рисунок А.6 – Схема нагружения оснований при испытании на выпучивание, крепи 2-стоечные

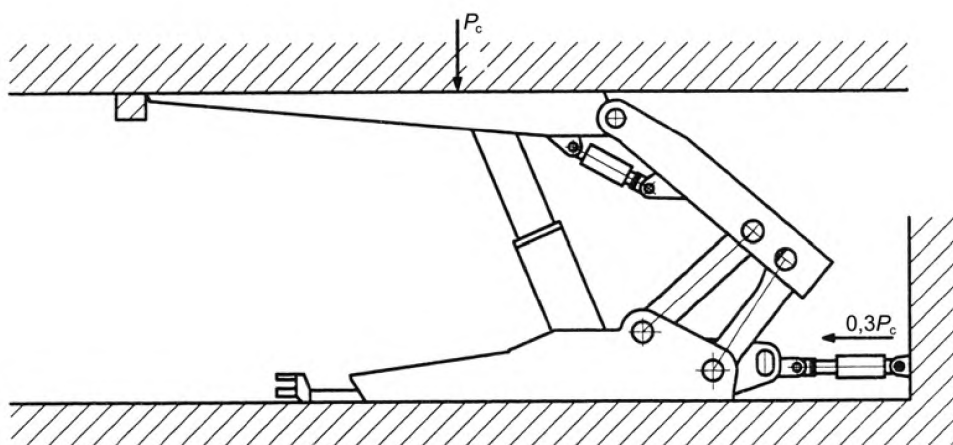


Рисунок А.7 – Схема нагружения для определения сопротивления и прочности рычажно-шарнирной связи секции крепи

Приложение Б
(рекомендуемое)

Схемы испытаний под нагрузкой (рекомендуемые)

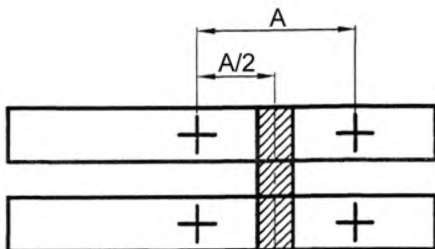


Рисунок Б.1 – Схема нагружения оснований при испытании на изгиб, крепи 4-стоечные

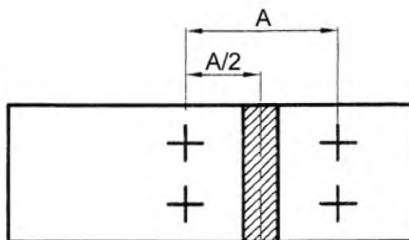
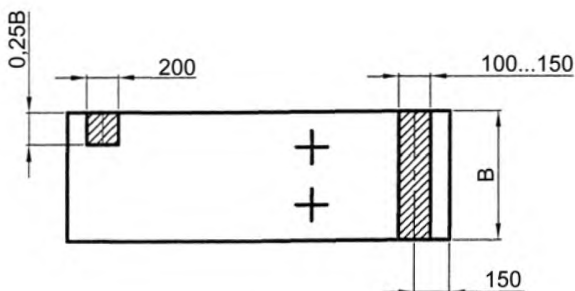
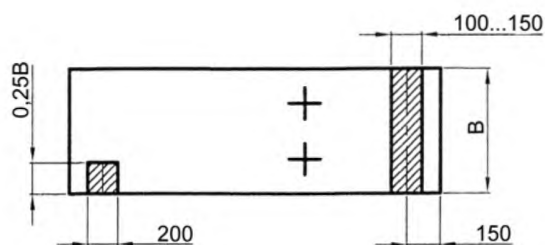


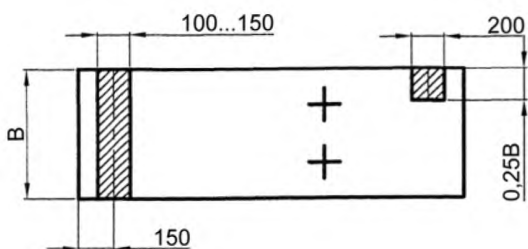
Рисунок Б.2 – Схема нагружения перекрытий при испытании на изгиб, крепи 4-стоечные



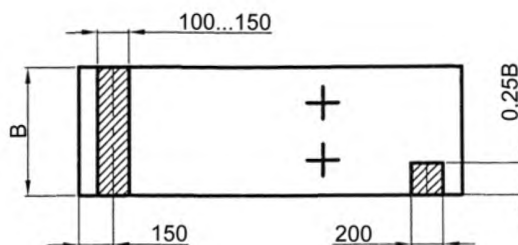
а)



б)



в)



г)

Рисунок Б.3 – Схемы нагружения перекрытий при испытании на изгиб с кручением, крепи 2- и 4-стоечные

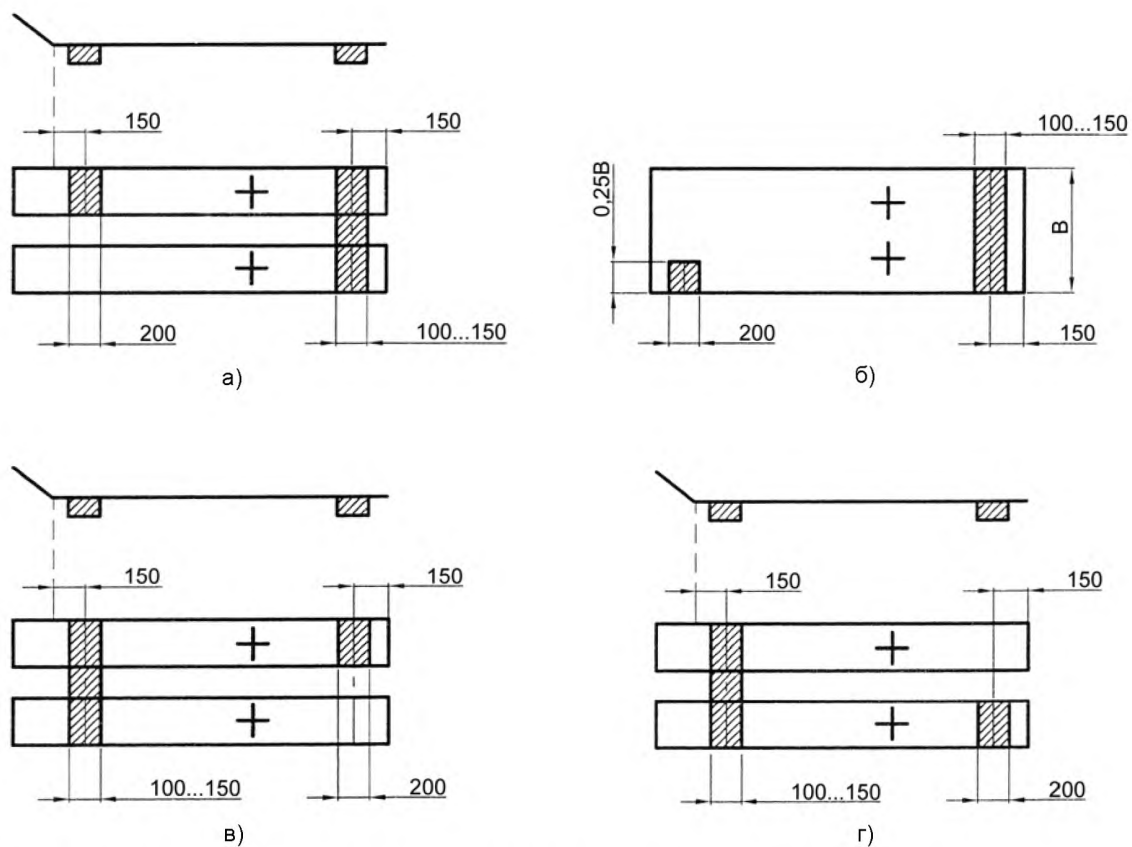


Рисунок Б.4 – Схемы нагружения оснований при испытании на изгиб с кручением, крепи 2- и 4-стоечные

Приложение В
(рекомендуемое)

Форма карты испытаний

Карта испытаний

1 _____
наименование объекта испытаний

2 _____
наименование рабочего места, стенда

3 Наименование проверяемого показателя _____

4 Метод получения данных испытаний _____

Данные испытаний:

1 Нормированное значение показателя _____

2 Единица измерения _____

3 Нормированный допуск на отклонение _____

4 Нормированная погрешность измерения _____

5 Таблица данных испытаний _____

Порядковый (заводской) номер объекта испытаний	Порядковый номер измерения показателя (опыта)	Результаты испытаний		Заключение о соответствии (несоответствии) показателя
		Значение показателя и его среднее значение	Отклонение значения показателя от нормированного	
1	2	3	4	5

Испытатель _____ Контролер* _____
подпись фамилия, инициалы подпись фамилия, инициалы

« ____ » _____ 200 г.

« ____ » _____ 200 г.

* В случае участия в испытаниях представителя органа по сертификации он подписывает карту испытаний вместо контролера.

Библиография

- [1] Нормативные и методические документы по ведению горных работ на Старобинском месторождении калийных солей
Утверждены Белхимнефтепром 23.11.1995 г.
- [2] Правила безопасности при разработке подземным способом соляных месторождений Республики Беларусь
Согласованы с Министерством труда Республики Беларусь 28.06.1998, утверждены приказом Министерства по чрезвычайным ситуациям Республики Беларусь от 28.08.98 г. № 81
- [3] Нормативы по безопасности забойных машин и комплексов для рудников соляных месторождений Республики Беларусь
Утверждены Белхимнефтепром 29.02.1996 г.
- [4] Санитарные нормы и правила Республики Беларусь
СанПиН 11-19-94 Перечень регламентированных в воздухе рабочей зоны вредных веществ
- [5] Инструкция о порядке допуска к приемочным испытаниям и выдачи разрешений на выпуск и применение на рудниках соляных месторождений Республики Беларусь горно-шахтного оборудования и электротехнических изделий, к которым предъявляются повышенные требования по безопасности
- [6] Закон Республики Беларусь «О промышленной безопасности опасных производственных объектов» от 10 января 2000 г. № 363-3
- [7] Правила по межгосударственной стандартизации
ПМГ 06-2001 Порядок признания результатов испытаний и утверждения типа, поверки, метрологической аттестации средств измерений

Ответственный за выпуск *В.Л. Гуревич*

Сдано в набор 06.10.2005	Подписано в печать 02.11.2005	Формат бумаги 60×84/8.	Бумага офсетная.
Печать ризографическая	Усл. печ. л. 3,25	Уч.-изд. л. 1,40	Тираж экз. Заказ

Издатель и полиграфическое исполнение:
НП РУП "Белорусский государственный институт стандартизации и сертификации (БелГИСС)"
Лицензия № 02330/0133084 от 30.04.2004
БелГИСС, 220113, г. Минск, ул. Мележа, 3