



МЕЖГОСУДАРСТВЕННЫЙ
СТАНДАРТ

ГОСТ
ISO 20848-3—
2014

Упаковка

ПОЛИМЕРНЫЕ БОЧКИ

Часть 3

Система укуповивания для полимерных бочек
номинальной вместимостью от 113,6 до 220 л

(ISO 20848.3:2006, IDT)

Издание официальное

Зарегистрирован
№ 10605
9 декабря 2014 г.



Предисловие

Евразийский совет по стандартизации, метрологии и сертификации (ЕАСС) представляет собой региональное объединение национальных органов по стандартизации государств, входящих в Содружество Независимых Государств. В дальнейшем возможно вступление в ЕАСС национальных органов по стандартизации других государств.

Цели, основные принципы и основной порядок проведения работ по межгосударственной стандартизации установлены ГОСТ 1.0—92 «Межгосударственная система стандартизации. Основные положения» и ГОСТ 1.2—2009 «Межгосударственная система стандартизации. Стандарты межгосударственные, правила и рекомендации по межгосударственной стандартизации. Правила разработки, принятия, применения, обновления и отмены».

Сведения о стандарте

1 ПОДГОТОВЛЕН РГП «Казахстанский институт стандартизации и сертификации» на основе аутентичного перевода, указанного в пункте 4

2 ВНЕСЕН Комитетом технического регулирования и метрологии Министерства по инвестициям и развитию Республики Казахстан

3 ПРИНЯТ Евразийским советом по стандартизации, метрологии и сертификации (протокол № 46-2014 от 5 декабря 2014 г.)

За принятие стандарта проголосовали:

Краткое наименование страны по МК (ИСО 3166) 004—97	Код страны по МК (ИСО 3166) 004—97	Сокращенное наименование национального органа по стандартизации
Азербайджан	AZ	Азстандарт
Армения	AM	Минэкономики Республики Армения
Беларусь	BY	Госстандарт Республики Беларусь
Казахстан	KZ	Госстандарт Республики Казахстан
Кыргызстан	KG	Кыргызстандарт
Молдова	MD	Молдова-Стандарт
Таджикистан	TJ	Таджикстандарт
Узбекистан	UZ	Узстандарт
Украина	UA	Минэкономразвития Украины

4 Настоящий стандарт идентичен международному стандарту ISO 20848-1:2006(E) «ISO 20848-3:2006(E) Packaging. Plastics drums. Part 3: Plug/bung closure systems for plastics drums with a nominal capacity of 113,6 l to 220 l» (Упаковка. Полимерные бочки. Часть 3. Система укупоривания для полимерных бочек номинальной вместимостью от 113,6 до 220 л).

Международный стандарт разработан международным Техническим комитетом ISO/TC 122 «Упаковка».

Перевод с английского языка(en).

Стандарт подготовлен на основе применения СТ РК ИСО 20848.3-2009 «Упаковка. Полимерные бочки. Часть 3. Система укупоривания для полимерных бочек номинальной вместимостью от 113,6 до 220 л».

Степень соответствия – идентичная (IDT)

5 ВВЕДЕН ВПЕРВЫЕ

Информация о введении в действие (прекращении действия) настоящего стандарта и изменений к нему на территории указанных выше государств публикуется в указателях национальных (государственных) стандартов, издаваемых в этих государствах, а также в сети Интернет на сайтах соответствующих национальных (государственных) органов по стандартизации.

В случае пересмотра, изменения или отмены настоящего стандарта соответствующая информация также будет опубликована в сети Интернет на сайте Межгосударственного совета по стандартизации, метрологии и сертификации в каталоге «Межгосударственные стандарты»

Исключительное право официального опубликования настоящего стандарта на территории указанных выше государств принадлежит национальным (государственным) органам по стандартизации этих государств.

Введение

В мировой практике используется большое количество типов полимерных бочек с различными размерами и характеристиками. Различия в минимальном наливном отверстии и наружных размерах требуют разных способов заполнения, погрузки-разгрузки и транспортирования.

Стандарт ГОСТ ISO 20848 устанавливает характеристики и размеры полимерных бочек, которые важны для безопасной погрузки-разгрузки и транспортирования грузов по всему миру, а также для постоянного повторного использования бочек в течение их срока службы. Подробные требования к эксплуатационным характеристикам и относящиеся к ним методы испытаний не включены в стандарт, поскольку они зависят от конкретного случая применения.

Если бочки предназначены для транспортировки опасных грузов, необходимо обращать внимание на обязательные требования, по которым определяются условия транспортирования этих грузов в отдельных странах, включая пломбы-крышки/дополнительные упорочные устройства, предупреждающие незаконное вскрытие тары, прикрепленные в соответствии с сертификатом. В зависимости от способа транспортирования эти меры соответствуют требованиям:

— UN (Организация Объединенных Наций). Рекомендации по транспортировке опасных материалов;

— ICAO (Международная организация гражданской авиации). Технические инструкции по безопасной транспортировке опасных материалов по воздуху;

— IMO (Международная морская организация). Международный свод правил (IMDG) морской перевозки опасных грузов.

Сюда входят сертификация и маркировка бочек в соответствии с правилами.

Упаковка

Полимерные бочки

Часть 3

**СИСТЕМА УКУПОРИВАНИЯ ДЛЯ ПОЛИМЕРНЫХ БОЧЕК
НОМИНАЛЬНОЙ ВМЕСТИМОСТЬЮ ОТ 113,6 ДО 220 Л**

Packaging. Plastics drums. Part 3: Plug/bung closure systems for
plastics drums with a nominal capacity of 113,6 l to 220 l

Дата введения _____

1 Область применения

Настоящий стандарт устанавливает характеристики и размеры укупорочных средств для отверстий с внутренней резьбой в полимерных бочках номинальной вместимостью от 113,6 до 220 л.

2 Нормативные ссылки

Для применения настоящего стандарта необходимы следующие ссылочные нормативные документы. Для датированных ссылок применяют только указанное издание ссылочного нормативного документа, для недатированных ссылок применяют последнее издание ссылочного документа (включая все его изменения).

ISO 228.1:2000 Резьбы трубные, не обеспечивающие герметичность соединения. Часть 1. Размеры, допуски и обозначения.

3 Термины и определения

В настоящем стандарте применены следующие термины с соответствующими определениями.

3.1 система укупоривания пробкой BCS (plug/bung closure system): Укупорочное средство, состоящее из одного или нескольких элементов, которые дают возможность наполнять или опорожнять бочку с пробкой, имеющей внутреннюю резьбу, а затем укупоривать повторно, обеспечивая герметичное укупоривание для дальнейшего транспортирования или хранения.

Примечание – См. рисунки от А. 1 до G.2.3.2.

3.2 пробка (plug/bung): Устройство, имеющее наружную резьбу, которое закрывает отверстие в бочке.

3.3 корпус отверстия под пробку (plug/bung housing): Часть сливного отверстия, в которую устанавливают пробку.

3.4 **прокладка (gasket)**: Деталь, которая при сжатии помогает обеспечить герметичное уплотнение между пробкой и корпусом пробки.

3.5 **уплотнительная поверхность (gasket sealing faces)**: Поверхность пробки или корпуса пробки, которая контактирует с прокладкой и обеспечивает герметичность укупоривания

3.4 **прокладка (gasket)**: Деталь, которая при сжатии помогает обеспечить герметичное уплотнение между пробкой и корпусом пробки.

3.5 **уплотнительная поверхность (gasket sealing faces)**: Поверхность пробки или корпуса пробки, которая контактирует с прокладкой и обеспечивает герметичность укупоривания.

3.6 **пломбы-крышки/дополнительные укупорочные средства, предупреждающие незаконное вскрытие тары (capseal/overseal)**: Крышка, прикрепленная к корпусу пробки, в котором имеется устройство на неумелое или несанкционированное обращение с укупорочным средством и обеспечивающий защиту от попадания посторонних веществ в укупоренную бочку.

4 Требования

4.1 Размеры

Размеры и допуски на укупорочные средства должны быть согласованы с соответствующими приложениями настоящего стандарта, как указано в таблице 1.

Измерения должны проводиться в условиях окружающей среды, но не ранее 48 ч после изготовления.

За диаметр пробки принимают среднее арифметическое значение двух показаний, взятых под углом 90° друг к другу.

Таблица 1 — Приложения, устанавливающие размеры и допуски для разных типов (BCS) схем укупоривания пробкой

Тип BCS	Приложение
BCS 70 x 6	A
BCS 56 x 4	B
BCS38 x 6	C
BCS 24 x 4	D
BCS G2 x 5	E
BCSG2x Ц,5	F
BCS G3/4 x 14	G

4.2 Прокладки

Необходимо правильно устанавливать прокладки в пробки.

4.3 Крутящий момент при закрытии

Необходимо установить рекомендуемый крутящий момент при закрытии, включая допуск на него. Кроме того, должен быть указан соответствующий инструмент для выполнения операции укупоривания.

4.4 Символ идентификации материала

Все пластмассовые детали укупорочного средства, кроме прокладок, должны иметь постоянную маркировку с соответствующим символом идентификации материала, т.е. символом, идентифицирующим материал, из которого сделана деталь, как показано в приложении Н.

4.5 Материалы

Пробки и прокладки должны быть изготовлены из материалов в соответствии с физическими и химическими требованиями к их свойствам при предполагаемом использовании.

4.6 Резьба

Резьба должна соответствовать указанной на рисунках от А.1 до G.2.

4.7 Пробка

Пробка должна иметь конструкцию, не позволяющую вынуть или вставить ее при помощи неспециализированного инструмента.

4.8 Воздушная пробка

Для упрощения идентификации, воздушная пробка и пломбы-крышки/дополнительные укупорочные средства, предупреждающие незаконное вскрытие тары, если они встроены в бочку, должны быть окрашены в желтый цвет.

Воздушная пробка, используемая в бочках для опасных грузов, и должна соответствовать соответствующим правилам.

Пластмассовая пробка устанавливается с пломбой-крышкой/дополнительным укупорочным средством, предупреждающим незаконное вскрытие тары, должна иметь конструкцию, не мешающую впуску или выпуску воздуха.

4.9 Шероховатость

Шероховатость внутренней и наружной поверхностей пробки и прокладки должны соответствовать физическим и химическим требованиям, соответствующим их предполагаемому применению.

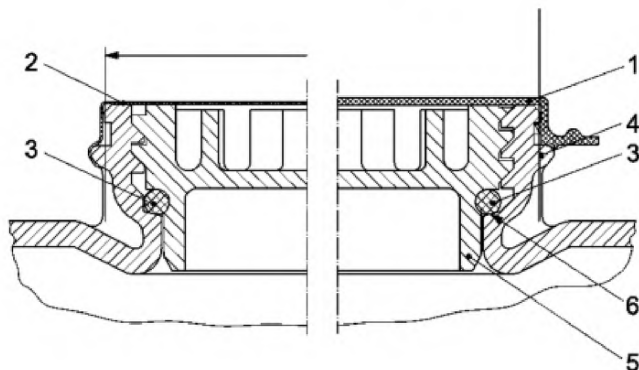
Шероховатость внутренней и наружной поверхностей следует согласовать между покупателем и поставщиком.

Приложение А
(обязательное)

Схема укупорки пробкой BCS 70 x 6

А.1 Укупорочное средство

Размер в миллиметрах



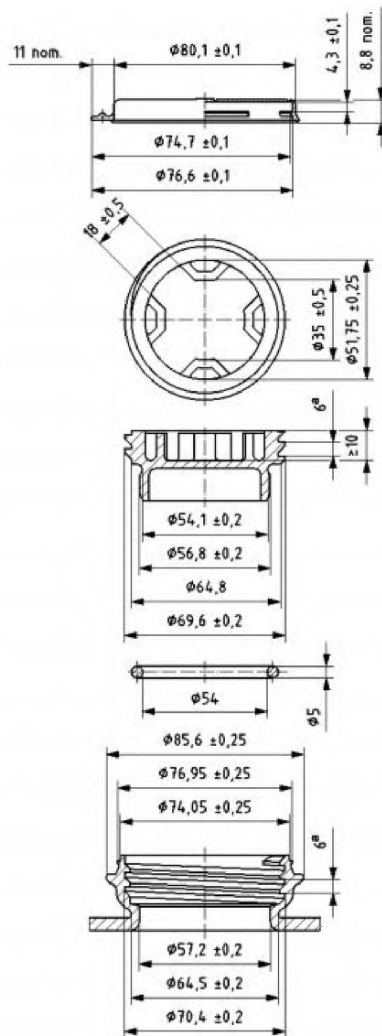
Обозначение:

- 1 – пластмассовая пломба-крышка;
- 2 – металлическая/пластмассовая пломба-крышка;
- 3 – прокладка;
- 4 – корпус пробки;
- 5 – пробка;
- 6 – уплотнительная прокладка.

^a Минимальный зазор для обжимного инструмента.

Рисунок А. 1 — Схема укупоривания пробкой BCS 70 x 6. Общий вид

A.2 Размеры укупорочного средства



а Шаг

Рисунок А.2 — Схема укупоривания пробкой BCS 70 x 6.
Пластмассовая пломба-крышка

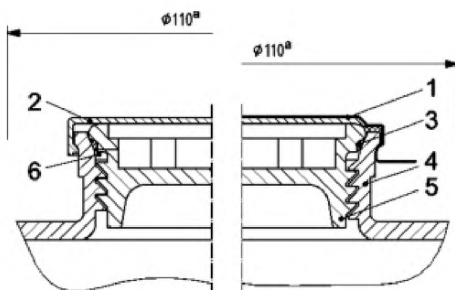
В НАБОР

**Приложение В
(обязательное)**

Схема укупоривания пробкой ВСS 56 х 4

В.1 Размеры укупорочного средства

Размеры в миллиметрах



Обозначения:

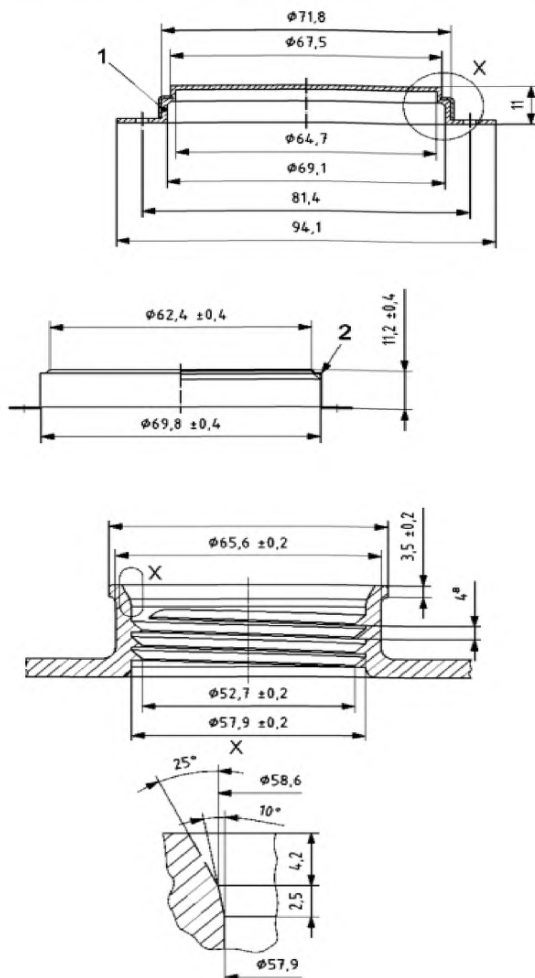
- 1 – металлическая пломба-крышка;
- 2 – пластмассовая пломба-крышка;
- 3 – прокладка;
- 4 – корпус пробки;
- 5 – пробка;
- 6 – уплотнительная прокладка.

^a Минимальный зазор для обжимного инструмента.

Рисунок В.1 — Схема укупоривания пробкой ВСS 56 х 4. Общий вид

В.2 Размеры укупорочного средства

Размеры в миллиметрах

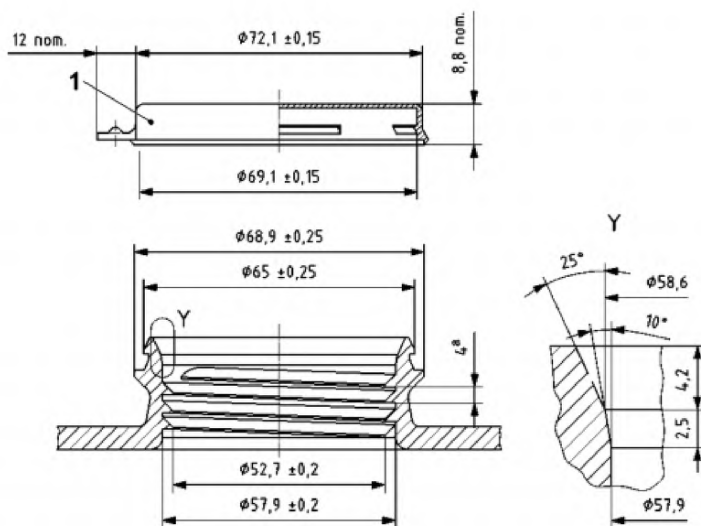


Обозначения:

- 1 – металлическая/пластмассовая пломба-крышка;
- 2 – металлическая пломба-крышка;
- 3 – X рекомендуемая форма уплотнителя.

^a Шаг.

Рисунок В.2 — Схема укупоривания пробкой ВСS 56 х 4. Металлическая и металло/пластмассовая пломба крышка

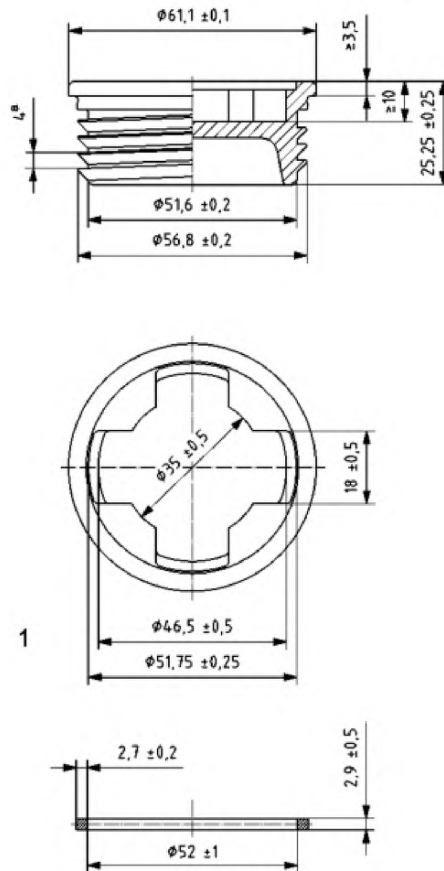


Обозначения:

1 – пластмассовая пломба-крышка;
 Y – рекомендуемая форма уплотнителя.

^a Шаг.

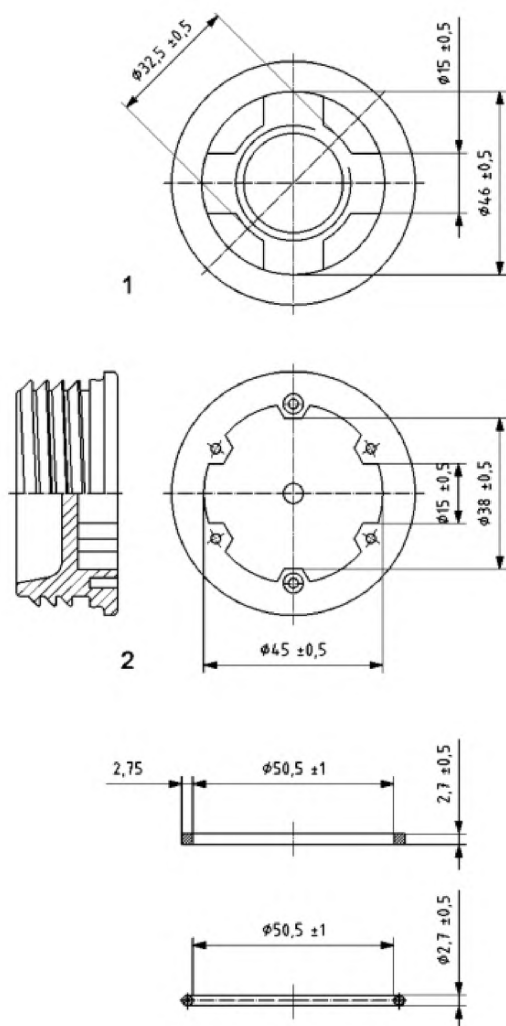
Рисунок В.3 — Схема укупоривания пробкой ВС5 56 х 4.
 Пластмассовые пломбы-крышки



Обозначение:
1 — пробка типа 4 NU.

^a Шаг.

Рисунок В.4 — Схема укупоривания пробкой BCS 56 x 4. Тип пробки 4 NU



Обозначения:

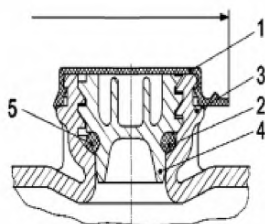
- 1 – пробка типа 4N со сквозным отверстием G 3/4;
- 2 – пробка типа 6N.

Рисунок В.5 — Схема укупоривания пробкой ВС5 56 х 4. Пробка типа 4N с резьбовым отверстием G 3/4 и пробка типа 6N

Приложение С (обязательное)

Схема укупоривания пробкой ВСS 38 х 6

Размеры в миллиметрах



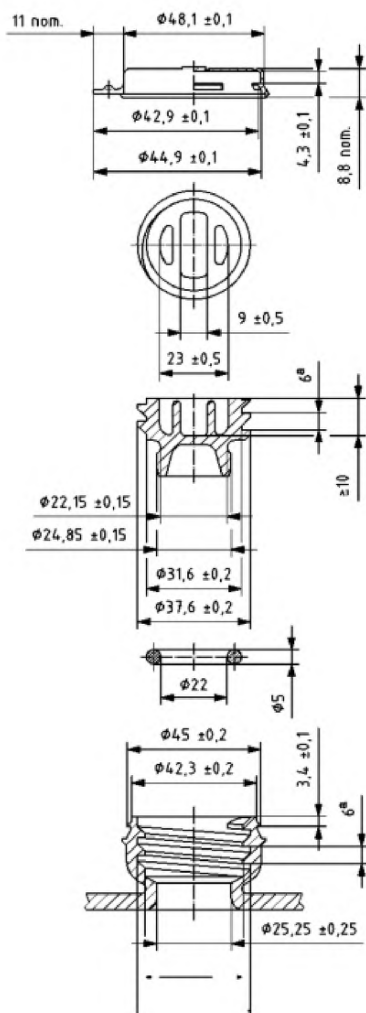
Обозначения:

- 1 – пластмассовая пломба-крышка;
- 2 – прокладка;
- 3 – корпус пробки;
- 4 – пробка;
- 5 – уплотнительная прокладка.

^a Минимальный зазор для обжимного инструмента.

Рисунок С.1 – Схема укупоривания пробкой ВСS 38х6. Общий вид

С.2 Размеры пробки



^a Шар

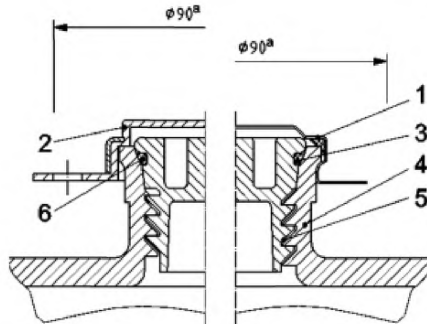
Рисунок С.2 — Схема укупоривания пробкой BCS 38 x 6. Пластмассовая плomba-крышка

Приложение D (обязательное)

Схема укупоривания пробкой BCS 24 x 4

D.1 размеры укупорочного средства

Размеры в миллиметрах



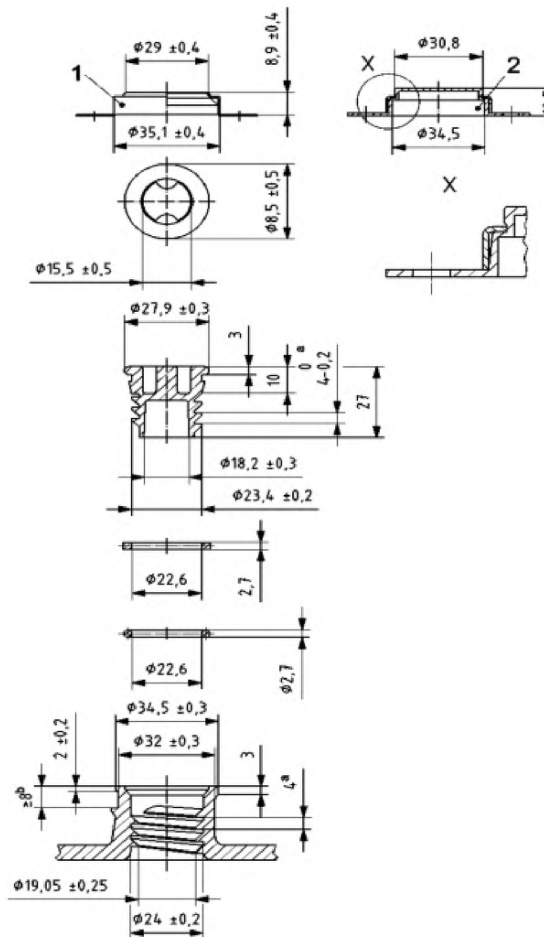
Обозначения:

- 1 – металлическая пломба-крышка;
- 2 – металлическая/пластмассовая пломба-крышка;
- 3 – прокладка;
- 4 – корпус пробки;
- 5 – пробка;
- 6 – уплотнительная прокладка.

^a Минимальный зазор для обжимного инструмента.

Рисунок D.1 — Схема укупоривания пробкой BCS 24 x 4. Общий вид

D.2 Размеры упорочного средства



Обозначения:

- 1 – металлическая пломба-крышка;
- 2 – металлическая/пластмассовая пломба-крышка;
- 3 – X рекомендуемая форма уплотнителя.

^a Шаг.

Минимум для зажима пломбы-крышки.

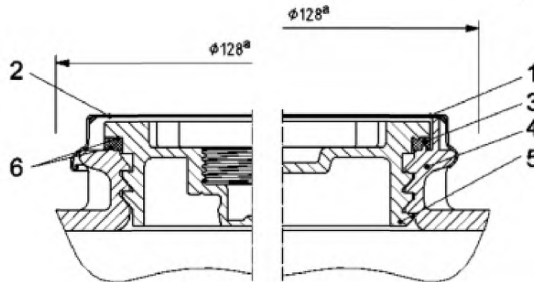
Рисунок D.2 — Схема упорочивания пробкой BCS 24 x 4. Металлическая и металлическая/пластмассовая пломба-крышка

Приложение Е (обязательное)

Схема укупоривания пробкой BCS G2 x5

Е.1 Схема укупоривания

Размеры в миллиметрах



Примечание – На рисунке показаны два типа.

Обозначения:

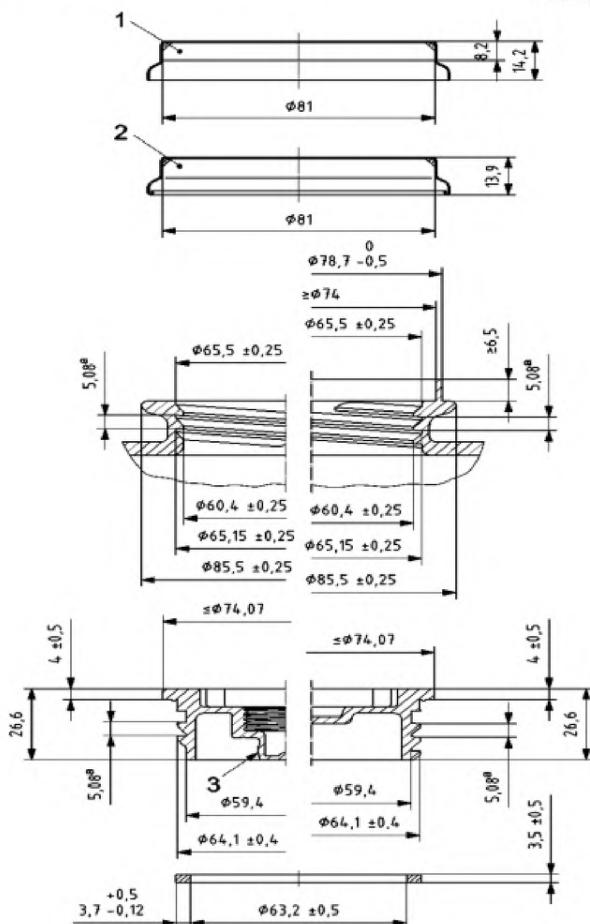
- 1 – металлическая пломба-крышка;
- 2 – металлическая/пластмассовая пломба-крышка;
- 3 – прокладка;
- 4 – корпус пробки;
- 5 – пробка;
- 6 – уплотнительная прокладка.

^a Минимальный зазор для обжимного инструмента.

Рисунок Е.1 — Схема укупоривания пробкой BCS G2 x 5

Е.2 Размеры укупорочного средства

Размеры в миллиметрах



Примечание 1 – Показаны два типа.

Примечание 2 – Допускается любая комбинация из указанных выше типов.

Обозначения:

1 – пластмассовая пломба-крышка;

2 – металлическая/пластмассовая пломба-крышка;

3 – резьба G3/4 согласно ISO 228-1.

^a Шаг.

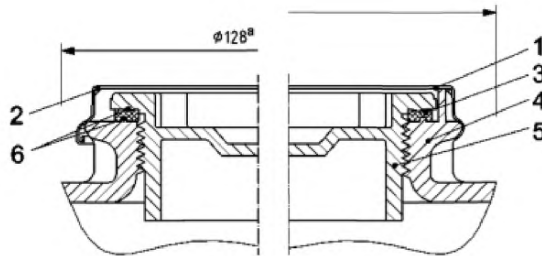
Рисунок Е.2 — Схема укупоривания пробкой BCS G2 x 5

Приложение F (обязательно)

Схема укупоривания пробкой VCS G2 x 11,5

F.1 Размеры укупорочного средства

Размеры в миллиметрах



Примечание – Показаны два типа.

Обозначения:

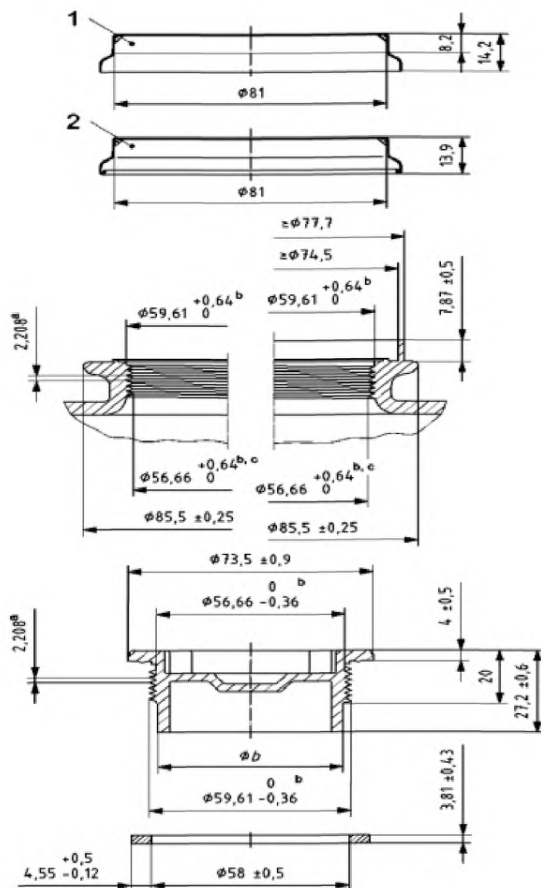
- 1 – металлическая пломба-крышка;
- 2 – металлическая/пластмассовая пломба-крышка;
- 3 – прокладка;
- 4 – корпус пробки;
- 5 – пробка;
- 6 – уплотнительная прокладка.

^a Минимальный зазор для обжимного инструмента.

Рисунок F.1 — Схема укупоривания пробкой VCS G2 x 11,5

F.2 Размеры укупорочного средства

Размеры в миллиметрах



Примечание 1 – Показаны два типа.

Примечание 2 – Допускается любая комбинация из указанных выше типов.

Обозначения:

1 – металлическая пломба-крышка;

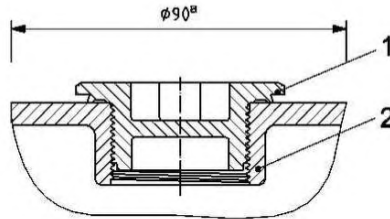
2 – металлическая/пластмассовая пломба-крышка.

^a Шаг.Только трубный номинальный диаметр в соответствии с ISO 228-1, другие размеры согласно ANSI B 1.20.1 [1]. ^c Макс. овальность = 0,9 мм.

Рисунок F.2 — Схема укупоривания пробкой BCS G2 x 11,5

**Приложение G
(обязательное)****Схема укупоривания пробкой BCS G3/4 x 14****G.1 Размеры укупорочного средства**

Размеры в миллиметрах



Обозначения:

- 1 – пробка;
- 2 – корпус пробки.

^a Минимальный зазор для обжимного инструмента

Рисунок G.1 — Схема укупоривания пробкой BCS G3/4 x 14. Общий вид

G.2 Размеры упорочного средства

Размеры в миллиметрах

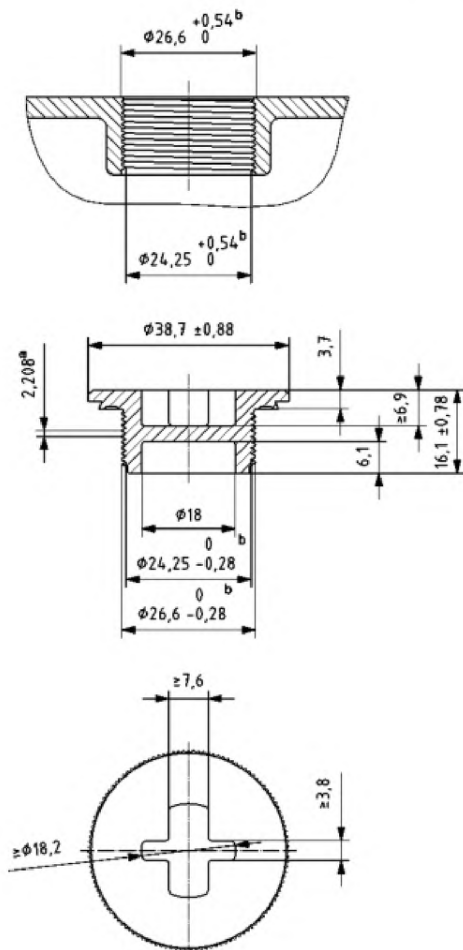
^a Шаг^b Номинальный диаметр – резьба трубная в соответствии с ISO 228-1, другие размеры согласно ANSI B16.5 [2].

Рисунок G.2 — Схема упоривания пробкой BCS G3/4 x 14

**Приложение Н
(обязательное)**

Международные символы кодов материалов



Рисунок Н.1 — Полиэтилентерефталат (PET)



Рисунок Н.2 — Полиэтилен, высокой плотности (PE-HD)



Рисунок Н.3 — Винил (поливинилхлорид или PVC)



Рисунок Н.4 — Полиэтилен, низкой плотности (PE-LD)



Рисунок Н.5 — Полипропилен (PP)



Рисунок Н.6 — Полистирол (PS)



Рисунок Н.7 — Другие

Библиография

- [1] ANSI B1.20.1, Pipe threads, general purpose (inch) (Резьбы трубные, общего назначения (дюймовые))
- [2] ANSI B16.5, Pipe flanges & flanged fittings (Трубные фланцы и фланцевые фитинги)

Ключевые слова: упаковка, полимерные бочки, номинальная вместимость, бочки с несъемной крышкой, символ идентификации материала, средства укупоривания
