

---

МЕЖГОСУДАРСТВЕННЫЙ СОВЕТ ПО СТАНДАРТИЗАЦИИ, МЕТРОЛОГИИ И СЕРТИФИКАЦИИ  
(МГС)

INTERSTATE COUNCIL FOR STANDARDIZATION, METROLOGY AND CERTIFICATION  
(ISC)

---

МЕЖГОСУДАРСТВЕННЫЙ  
СТАНДАРТ

ГОСТ  
ISO 13736—  
2009

---

## НЕФТЕПРОДУКТЫ И ДРУГИЕ ЖИДКОСТИ

### Определение температуры вспышки в закрытом тигле по методу Абеля

(ISO 13736:1997,  
Petroleum products and other liquids — Determination of flash point —  
Abel closed cup method, IDT)

Издание официальное



Москва  
Стандартинформ  
2018

## Предисловие

Цели, основные принципы и основной порядок проведения работ по межгосударственной стандартизации установлены в ГОСТ 1.0—2015 «Межгосударственная система стандартизации. Основные положения» и ГОСТ 1.2—2015 «Межгосударственная система стандартизации. Стандарты межгосударственные, правила и рекомендации по межгосударственной стандартизации. Правила разработки, принятия, обновления и отмены»

### Сведения о стандарте

1 ПОДГОТОВЛЕН Научно-производственным республиканским унитарным предприятием «Белорусский государственный институт стандартизации и сертификации» (БелГИСС) на основе собственного перевода на русский язык англоязычной версии международного стандарта, указанного в пункте 5

2 ВНЕСЕН Государственным комитетом по стандартизации Республики Беларусь

3 ПРИНЯТ Межгосударственным советом по стандартизации, метрологии и сертификации (протокол от 11 июня 2009 г. № 35)

За принятие проголосовали:

Краткое наименование страны по МК (ИСО 3166) 004—97	Код страны по МК (ИСО 3166) 004—97	Сокращенное наименование национального органа по стандартизации
Азербайджан	AZ	Азстандарт
Беларусь	BY	Госстандарт Республики Беларусь
Казахстан	KZ	Госстандарт Республики Казахстан
Киргизия	KG	Кыргызстандарт
Молдова	MD	Молдова-Стандарт
Россия	RU	Росстандарт
Украина	UA	Минэкономразвития Украины

4 Приказом Федерального агентства по техническому регулированию и метрологии от 31 октября 2018 г. № 896-ст межгосударственный стандарт ГОСТ ISO 13736—2009 введен в действие в качестве национального стандарта Российской Федерации с 1 января 2019 г.

5 Настоящий стандарт идентичен международному стандарту ISO 13736:1997 «Нефтепродукты и другие жидкости. Определение температуры вспышки. Метод испытания в закрытом тигле по Абелью» («Petroleum products and other liquids — Determination of flash points — Abel closed cup method», IDT).

Международный стандарт разработан Техническим комитетом по стандартизации ISO/TC 28 «Нефтепродукты и смазочные материалы» Международной организации по стандартизации (ISO).

Наименование настоящего стандарта изменено по отношению к наименованию указанного международного стандарта для приведения в соответствие с ГОСТ 1.5 (подраздел 3.6).

При применении настоящего стандарта рекомендуется использовать вместо ссылочных международных стандартов соответствующие им межгосударственные стандарты, сведения о которых приведены в дополнительном приложении ДА

### 6 ВВЕДЕН ВПЕРВЫЕ

*Информация об изменениях к настоящему стандарту публикуется в ежегодном информационном указателе «Национальные стандарты», а текст изменений и поправок — в ежемесячном информационном указателе «Национальные стандарты». В случае пересмотра (замены) или отмены настоящего стандарта соответствующее уведомление будет опубликовано в ежемесячном информационном указателе «Национальные стандарты». Соответствующая информация, уведомление и тексты размещаются также в информационной системе общего пользования — на официальном сайте Федерального агентства по техническому регулированию и метрологии в сети Интернет ([www.gost.ru](http://www.gost.ru))*

© ISO, 1997 — Все права сохраняются  
© Стандартиформ, оформление, 2018



В Российской Федерации настоящий стандарт не может быть полностью или частично воспроизведен, тиражирован и распространен в качестве официального издания без разрешения Федерального агентства по техническому регулированию и метрологии

## Содержание

1 Область применения . . . . .	1
2 Нормативные ссылки . . . . .	1
3 Термины и определения . . . . .	2
4 Сущность метода . . . . .	2
5 Реактивы и материалы . . . . .	2
6 Аппаратура . . . . .	2
7 Отбор проб . . . . .	3
8 Подготовка аппаратуры . . . . .	3
9 Проверка аппаратуры . . . . .	3
10 Проведение испытания . . . . .	3
11 Расчеты . . . . .	6
12 Представление результатов . . . . .	7
13 Точность . . . . .	7
14 Протокол испытаний . . . . .	7
Приложение А (обязательное) Прибор для измерения температуры вспышки по Абелю . . . . .	8
Приложение В (обязательное) Размещение и фиксация термометров испытательного тигля и нагревательного сосуда во втулке для термометра . . . . .	12
Приложение С (обязательное) Технические требования к термометрам . . . . .	13
Приложение D (обязательное) Проверка функционирования аппаратуры . . . . .	15
Приложение Е (справочное) Библиография . . . . .	17
Приложение ДА (справочное) Сведения о соответствии ссылочных международных стандартов межгосударственным стандартам . . . . .	18

**НЕФТЕПРОДУКТЫ И ДРУГИЕ ЖИДКОСТИ****Определение температуры вспышки в закрытом тигле по методу Абеля**

Petroleum products and other liquids.  
Determination of flash point by Abel closed cup method

Дата введения — 2019—01—01

Предупреждение. При применении настоящего стандарта могут использоваться опасные вещества, операции и оборудование. Настоящий стандарт не предусматривает рассмотрение всех проблем безопасности, связанных с его применением. Пользователь настоящего стандарта несет ответственность за соблюдение техники безопасности, охрану здоровья и установление ограничений по применению стандарта до начала его применения.

**1 Область применения**

Настоящий стандарт устанавливает метод определения температуры вспышки нефтепродуктов и других жидкостей с температурой вспышки от минус 30 °С до 70 °С включительно в закрытом тигле. Однако точность, приведенная для данного метода, подтверждена только для температур вспышки в диапазоне от минус 5,0 °С до 66,5 °С.

Настоящий стандарт не применяется для водорастворимых красок, которые можно испытывать по ISO 3679.

**Примечания**

1 Настоящий метод применяют для определения и описания свойств материалов, продуктов или композиций, проявляющихся при нагревании и применении испытательного пламени в контролируемых лабораторных условиях. Метод не применяют для характеристики или оценки пожароопасности или огнеопасности материалов, продуктов или композиций в реальных условиях при возникновении пожара. Однако результаты данного испытания можно использовать в качестве критериев оценки пожароопасности, включающей все факторы, относящиеся к оценке опасности возникновения пожара при конечном использовании продукта.

2 Температура вспышки используется в инструкциях (правилах) по транспортированию, хранению и безопасному обращению в качестве критерия для классификации легковоспламеняющихся и горючих материалов. Точное указание классов (групп) приведено в каждой конкретной инструкции.

3 Температура вспышки может указывать на возможное присутствие легколетучих компонентов в относительно нелетучем и невоспламеняющемся материале.

4 Из-за необходимости обнаружения присутствия небольших количеств легколетучих компонентов данное испытание при проведении испытаний полученной пробы следует проводить первым.

5 Для жидкостей, содержащих галогенированные соединения, могут быть получены ошибочные результаты.

**2 Нормативные ссылки**

Следующие стандарты содержат положения, которые посредством ссылок в тексте имеют силу в настоящем стандарте. На момент публикации указанные издания были действующими. Все стандарты подлежат пересмотру, и при заключении соглашений, основанных на настоящем стандарте, рекомендуется использовать последние издания указанных ниже стандартов. Члены ISO и IEC ведут перечни действующих в настоящее время международных стандартов.

ISO 3170:1988<sup>1)</sup>, Petroleum liquids — Manual sampling (Нефтепродукты жидкие. Ручной отбор проб)

<sup>1)</sup> Отменен. Действует ISO 3170:2004 «Petroleum liquids — Manual sampling» («Нефтепродукты жидкие. Ручной отбор проб»).

ISO 3171:1988, Petroleum liquids — Automatic pipeline sampling (Нефтепродукты жидкие. Автоматический отбор проб из трубопроводов)

ISO 3679:1983<sup>1)</sup>, Paints, varnishes, petroleum and related products — Determination of flashpoint — Rapid equilibrium method (Лаки, краски, нефтяные и сопутствующие продукты. Определение температуры вспышки. Ускоренный метод в равновесных условиях)

### 3 Термины и определения

В настоящем стандарте применяется следующий термин с соответствующим определением:

3.1 **температура вспышки** (flash point): Наименьшая температура, скорректированная на барометрическое давление 101,3 кПа, при которой применение испытательного пламени вызывает воспламенение паров над испытуемой пробой при заданных условиях испытания.

### 4 Сущность метода

Испытуемую пробу помещают в испытательный тигель прибора Абея и нагревают с определенной скоростью. Через определенные интервалы времени в испытательный тигель направляют испытательное пламя небольших размеров и за температуру вспышки принимают наименьшую температуру, при которой испытательное пламя вызывает воспламенение паров над испытуемой пробой с четкой вспышкой внутри испытательного тигля.

**Примечание** — Для жидкостей, вспыхивающих в диапазоне температур от минус 30 °С до 18,5 °С включительно и в диапазоне температур от 19 °С до 70 °С включительно, установлены отдельные процедуры проведения испытания.

### 5 Реактивы и материалы

5.1 **Растворитель** — низколетучий ароматический растворитель (не содержащий бензол) для удаления следов пробы из испытательного тигля.

**Примечание** — Выбор растворителя зависит от предыдущей пробы и прочности прилипания осадка. Для удаления отложений смолистого типа эффективными могут быть смешанные растворители, например толуол-ацетон-метанол (ТАМ).

5.2 **Этандиол (этиленгликоль)** с ингибитором коррозии или **глицерин**.

5.3 **Силиконовая смазка**.

### 6 Аппаратура

#### 6.1 Прибор Абея для определения температуры вспышки

Используют прибор Абея для определения температуры вспышки нефтепродуктов, соответствующий описанию, приведенному в приложении А.

При использовании автоматических приборов необходимо убедиться, что соблюдаются все инструкции изготовителя по калибровке, настройке и эксплуатации приборов. В случае возникновения разногласий арбитражным считается метод определения температуры вспышки вручную.

**Примечание** — Автоматическое оборудование можно использовать, если установлено, что получаемые результаты не будут отличаться от результатов, получаемых при проведении испытания вручную.

#### 6.2 Термометр для испытательного тигля

Используют термометр для испытательного тигля, соответствующий техническим требованиям, приведенным в приложении С. Термометр должен быть вставлен во втулку в соответствии с описанием, приведенным в приложении В.

<sup>1)</sup> Отменен. Действует ISO 3679:2015 «Determination of flash no-flash and flash point — Rapid equilibrium closed cup method» («Лаки, краски, нефтяные и сопутствующие продукты. Определение температуры вспышки. Ускоренный метод в равновесных условиях»).

### 6.3 Термометр для нагревательного сосуда

Используют термометр для нагревательного сосуда, соответствующий техническим требованиям, приведенным в приложении С, термометр должен быть вставлен во втулку в соответствии с описанием, приведенным в приложении В.

### 6.4 Низкотемпературный термометр

Используют низкотемпературный термометр, соответствующий техническим требованиям, приведенным в приложении С, или терморпару с такой же или более высокой точностью.

### 6.5 Счетчик времени

Используют один из следующих типов счетчика времени:

- а) метрономом, отбивающий с частотой 75 или 80 ударов в минуту;
- б) маятник с эффективной длиной 610 мм, отсчитывающий колебание из одного крайнего положения к другому одним ударом;
- с) электрический/электронный счетчик времени, способный измерять интервалы от 0,75 с до 0,80 с или 1 с.

### 6.6 Барометр

Используют барометр Фортеня или барометр другого подходящего типа, удобный для считывания показаний, с точностью измерения до 1 гПа (0,1 кПа). Не допускается применение anerоидных барометров, например используемых на метеостанциях и в аэропортах, изначально откорректированных для снятия показаний на уровне моря.

### 6.7 Охлаждающая баня

Используют жидкостную баню или баню, представляющую собой цельнометаллический блок или рециркулирующее охлаждающее устройство.

### 6.8 Теплоизоляционный материал для испытательного тигля

Используют пенопласт или шерстяной материал.

## 7 Отбор проб

7.1 Пробы отбирают в соответствии с процедурами, приведенными в ISO 3170, ISO 3171, и помещают в плотно закупориваемые контейнеры, пригодные для отбираемого материала.

7.2 Пробы не следует отбирать или хранить в полимерных контейнерах, поскольку летучие продукты могут диффундировать через стенки и/или реагировать с контейнером.

## 8 Подготовка аппаратуры

Устанавливают прибор Абеля на горизонтальном устойчивом столе. Прибор, кроме тех случаев, когда испытания проводят в комнате или помещении без движения воздуха, окружают с трех сторон защитным экраном, каждая сторона которого должна быть приблизительно шириной 450 мм и высотой 600 мм.

## 9 Проверка аппаратуры

Правильность функционирования аппаратуры следует проверять в соответствии с приложением D.

## 10 Проведение испытания

### 10.1 Проведение испытания для жидкостей с температурой вспышки от минус 30 °С до 18,5 °С

10.1.1 Отмечают температуру и давление окружающей среды в лаборатории во время испытания путем снятия показания барометра и замера температуры используемого барометра или температуры воздуха вблизи него.

10.1.2 Нагревательный сосуд полностью, а воздушную камеру, окружающую испытательный тигель, до высоты не менее 38 мм заполняют смесью равных объемов этандиола (5.2) и воды или смесью глицерина (5.2) и воды, в которой глицерина содержится больше.

10.1.3 С помощью охлаждающей бани или рециркулирующего охлаждающего устройства (6.7) доводят температуру нагревательного сосуда до минус 35 °С или до температуры, которая не менее чем на 9 °С ниже предполагаемой температуры вспышки испытуемого продукта (в зависимости от того, какая из этих температур выше), измеряя температуру с помощью низкотемпературного термометра (6.4). При необходимости проводят пробное определение температуры вспышки.

Во время охлаждения перемешивают водно-этандиольную или водно-глицериновую смесь вручную, или механическим способом, или с помощью слабого потока воздуха, вводимого в нагревательный сосуд через трубку, вставленную в гнездо для термометра и достигающую дна нагревательного сосуда.

**Предостережение** — Для предохранения от возможной опасности разбрызгивания капель или выброса жидкости во время перемешивания необходимо использовать средства защиты глаз.

10.1.4 Пробу в контейнере перед его открыванием охлаждают в охлаждающей бане или криостате до минус 35 °С или до температуры, которая не менее чем на 17 °С ниже предполагаемой температуры вспышки (в зависимости от того, какая из этих температур выше). Укупорочное средство контейнера заменяют газонепроницаемым укупорочным средством с низкотемпературным термометром или подходящей термопарой (6.4) для проверки температуры. После достижения необходимой температуры извлекают укупорочное средство с термометром и заменяют его на первоначальное укупорочное средство. Выдерживают пробу при данной или более низкой температуре до тех пор, пока испытания по определению температуры вспышки не будут завершены.

Жидкости, кристаллизующиеся при охлаждении, охлаждают до температуры, незначительно превышающей их температуру кристаллизации.

10.1.5 Промывают испытательный тигель соответствующим растворителем (5.1) для удаления всех следов смол и остатка, оставшихся от предыдущего испытания, и сушат струей очищенного воздуха. Вставляют низкотемпературный термометр в крышку испытательного тигля. Испытательный тигель неплотно закрывают данной крышкой, покрывают теплоизоляционным материалом (6.8) и охлаждают в охлаждающей бане или криостате до показания термометром температуры минус 35 °С или температуры, которая не менее чем на 17 °С ниже предполагаемой температуры вспышки (в зависимости от того, какая из этих температур выше).

При использовании жидкостной охлаждающей бани убеждаются в том, что ни охлаждающая жидкость, ни ее пары, которые могут влиять на температуру вспышки испытуемого продукта, не попадают в испытательный тигель.

#### Примечания

1 Для предотвращения замерзания ртути в термометре для определения температуры вспышки, которое сопровождается разрывом столбика ртути, при охлаждении испытательного тигля и крышки используют низкотемпературный термометр, заполненный спиртом или толуолом.

2 Охлаждение крышки или испытательного тигля, смоченных водой, до температуры ниже 0 °С может вызвать примерзание из-за обледенения (например, примерзание заслонки). Протирание аппаратуры тканью или фильтровальной бумагой перед охлаждением до температуры ниже 0 °С обычно является достаточным для предотвращения обледенения. Альтернативно обледенение можно минимизировать при использовании теплоизоляционного материала (6.8) и смазывании наружной поверхности кромки испытательного тигля и заслонки силиконовой смазкой (5.3).

10.1.6 Устанавливают нагревательный сосуд на твердую ровную поверхность. Помещают испытательный тигель в прибор (см. раздел А.2) и заменяют низкотемпературный термометр термометром для испытательного тигля (6.2). Снимают крышку и без излишнего взбалтывания заполняют тигель испытуемой порцией пробы, избегая по возможности образования воздушных пузырьков, точно до достижения уровнем жидкости заостренного конца указателя уровня заполнения на стенке испытательного тигля. После заполнения прибор не перемещают. Помещают крышку на испытательный тигель и надавливанием закрывают его тигель. Зажигают испытательное пламя, регулируют его размер таким образом, чтобы диаметр составлял приблизительно 3,8 мм, и поддерживают пламя такого размера в течение всего испытания, часто сравнивая его с выступающим шариком-шаблоном белого цвета, установленным на крышке испытательного тигля.

10.1.7 Извлекают низкотемпературный термометр из нагревательного сосуда и вставляют термометр для нагревательного сосуда (6.3).



10.1.8 Нагревание в нагревательном сосуде осуществляют таким образом, чтобы температура испытуемой порции пробы в испытательном тигле поднималась со скоростью 1 °С/мин.

Испытуемую порцию пробы перемешивают по часовой стрелке (т. е. создавая направленное вниз осевое давление) со скоростью 0,5 с<sup>-1</sup> (30 об/мин) или со скоростью, настолько приближенной к данному значению, насколько это позволяет вязкость материала. При испытании вязких продуктов убеждаются в том, что при осуществлении перемешивания не происходит вытеснения испытуемой пробы выше отметки уровня наполнения. Равномерное перемешивание осуществляют в течение всего испытания, за исключением периодов применения испытательного пламени, во время которых перемешивание не осуществляют.

10.1.9 Когда температура испытуемой порции пробы достигнет минус 35 °С или температуры, которая не менее чем на 9 °С ниже предполагаемой температуры вспышки, включают счетчик времени (6.5) и применяют испытательное пламя, медленно и равномерно открывая заслонку на крышке в течение трех ударов таймера и закрывая ее в течение четвертого удара. При использовании электрического/электронного счетчика времени, калиброванного в секундах, применение испытательного пламени следует осуществлять, медленно и равномерно открывая заслонку в течение периода длительностью 2 с и затем закрывая ее в течение периода длительностью 1 с.

Если происходит вспышка, испытание прекращают, испытуемую порцию пробы удаляют и повторяют испытание с 10.1.3, начиная применять испытательное пламя при температуре минус 35 °С или не менее чем на 17 °С ниже предыдущей стартовой температуры (в зависимости от того, какая из этих температур выше). Если вспышка не происходит, продолжают испытание в соответствии с 10.1.10. Если вспышка происходит при температуре ниже минус 30 °С, данный факт указывают в протоколе испытания и испытание прекращают.

10.1.10 Испытательное пламя указанным способом применяют каждый раз при увеличении температуры на 0,5 °С до появления четкой вспышки внутри испытательного тигля или до достижения температуры, соответствующей скорректированной температуре 18,5 °С. Записывают температуру испытуемой порции пробы, когда происходит вспышка.

**Примечание** — При появлении большого пламени, которое мгновенно распространяется над поверхностью испытуемой порции пробы, считают, что испытуемая часть пробы вспыхнула.

Не следует путать истинную вспышку с голубым ореолом, который иногда окружает испытательное пламя, или с увеличенным пламенем, образующимся при применениях испытательного пламени, которые предшествуют применению, вызывающему действительную вспышку.

10.1.11 Температуру, показываемую термометром во время применения испытательного пламени, вызвавшего четкую вспышку внутри испытательного тигля, записывают как измеренную температуру вспышки.

## 10.2 Проведение испытания для жидкостей с температурой вспышки от 19 °С до 70 °С

10.2.1 Отмечают температуру и давление окружающей среды в лаборатории во время испытания путем снятия показания барометра и замера температуры используемого барометра или температуры воздуха вблизи него.

10.2.2 Нагревательный сосуд заполняют водой полностью, а воздушную камеру, окружающую испытательный тигель, до высоты не менее 38 мм.

10.2.3 С помощью охлаждающей бани, или рециркулирующего охлаждающего устройства (6.7), или нагревателя доводят температуру нагревательного сосуда до температуры, которая не менее чем на 9 °С ниже предполагаемой температуры вспышки испытуемого продукта, или до 10 °С (в зависимости от того, какая из этих температур выше). В случае необходимости проводят пробное определение температуры вспышки.

10.2.4 Пробу в контейнере перед его открыванием в случае необходимости охлаждают в охлаждающей бане или криостате до 2 °С или до температуры, которая не менее чем на 17 °С ниже предполагаемой температуры вспышки (в зависимости от того, какая из этих температур выше). Выдерживают пробу при данной или более низкой температуре до тех пор, пока испытания по определению температуры вспышки не будут завершены.

10.2.5 Промывают испытательный тигель соответствующим растворителем (5.1) для удаления всех следов смол и остатка от предыдущего испытания и сушат струей очищенного воздуха. Вставляют термометр для испытательного тигля (6.2) в крышку испытательного тигля. Неплотно закрывают испытательный тигель данной крышкой и охлаждают в охлаждающей бане или криостате до температуры

2 °С или температуры не менее чем на 17 °С ниже предполагаемой температуры вспышки (в зависимости от того, какая из этих температур выше).

При использовании жидкостной охлаждающей бани убеждаются в том, что ни охлаждающая жидкость, ни ее пары, которые могут влиять на температуру вспышки испытуемого продукта, не попадают в испытательный тигель.

10.2.6 Устанавливают нагревательный сосуд на твердую ровную поверхность. Помещают испытательный тигель в прибор (см. раздел А.2). Снимают крышку и без излишнего взбалтывания заполняют тигель испытуемой порцией пробы, избегая по возможности образования воздушных пузырьков, точно до достижения уровнем жидкости заостренного конца указателя уровня заполнения на стенке испытательного тигля. После заполнения прибор не перемещают. Помещают крышку на испытательный тигель и надавливанием закрывают его тигель. Зажигают испытательное пламя, регулируют его размер таким образом, чтобы диаметр приблизительно составлял 3,8 мм, и поддерживают пламя такого размера в течение всего испытания, часто сравнивая его с выступающим шариком-шаблоном белого цвета, установленным на крышке испытательного тигля.

10.2.7 Нагревание в нагревательном сосуде осуществляют таким образом, чтобы температура испытуемой порции пробы в испытательном тигле поднималась со скоростью 1 °С/мин.

Испытуемую порцию пробы перемешивают по часовой стрелке (т. е. создавая направленное вниз осевое давление) со скоростью 0,5 с<sup>-1</sup> (30 об/мин) или со скоростью, настолько приближенной к данному значению, насколько это позволяет вязкость материала. При испытании вязких продуктов убеждаются в том, что при осуществлении перемешивания не происходит вытеснения испытуемой порции пробы выше отметки уровня наполнения. Равномерное перемешивание проводят в течение всего испытания, за исключением периодов применения испытательного пламени, во время которых перемешивание не осуществляют.

10.2.8 Когда температура испытуемой порции пробы достигнет 10 °С или температуры, которая не менее чем на 9 °С ниже предполагаемой температуры вспышки, включают счетчик времени (6.5) и применяют испытательное пламя, медленно и равномерно открывая заслонку на крышке в течение трех ударов таймера и закрывая ее в течение четвертого удара. При использовании электрического/электронного счетчика времени, калиброванного в секундах, применение испытательного пламени следует осуществлять, медленно и равномерно открывая заслонку в течение периода длительностью 2 с и затем закрывая ее в течение периода длительностью 1 с.

Если происходит вспышка, испытание прекращают, испытуемую порцию пробы удаляют и повторяют испытание с 10.1.2 или 10.2.3, в зависимости от того, какой этап проведения испытания является подходящим, начиная применять испытательное пламя при температуре, которая не менее чем на 17 °С ниже предыдущей стартовой температуры. Если вспышка не происходит, продолжают испытание в соответствии с 10.2.9.

10.2.9 Испытательное пламя указанным способом применяют каждый раз при увеличении температуры на 0,5 °С до появления четкой вспышки внутри испытательного тигля или до достижения температуры, соответствующей скорректированной температуре 70 °С. Записывают температуру испытуемой порции пробы, когда происходит вспышка (см. примечание 10.1.10).

Не следует путать истинную вспышку с голубым ореолом, который иногда окружает испытательное пламя, или с увеличенным пламенем, образующимся при применениях испытательного пламени, которые предшествуют применению, вызывающему действительную вспышку.

10.2.10 Температуру, показываемую термометром во время применения испытательного пламени, вызвавшего четкую вспышку внутри испытательного тигля, записывают как измеренную температуру вспышки.

## 11 Расчеты

11.1 Если значение барометрического давления, полученное в соответствии с 10.1.1 или 10.2.1, выражено в единицах измерения, отличных от килопаскалей, то давление переводят в килопаскали с использованием следующих равенств:

$$\text{гПа} = \text{кПа} \times 10^{-1};$$

$$\text{кПа} = \text{мбар} \times 10^{-1};$$

$$\text{кПа} = \text{мм рт. ст.} \times 0,133\ 322.$$

**Примечание** — Считается, что для корректировки значений температуры вспышки на стандартное барометрическое давление корректировку показаний барометра на 0 °С проводить необязательно. Однако некоторые барометры корректировку барометрического давления на 0 °С осуществляют автоматически.

11.2 Рассчитывают скорректированную температуру вспышки  $T_c$  по следующей формуле:

$$T_c = T_o + 0,25 (101,3 - P),$$

где  $T_o$  — измеренная температура вспышки, °С;

$P$  — барометрическое давление окружающей среды, кПа.

**Примечание** — Для практических целей: разница в давлении 4 кПа эквивалентна изменению температуры вспышки на 1 °С.

## 12 Представление результатов

Скорректированный результат записывают с точностью до 0,5 °С.

## 13 Точность

### 13.1 Сходимость $r$

Расхождение между двумя последовательными результатами испытаний, полученными одним и тем же оператором при работе на одном и том же оборудовании при одинаковых условиях испытания на идентичном испытуемом продукте при нормальном и правильном выполнении метода, только в одном случае из двадцати может превысить следующее значение:

$$r = 1,0 \text{ °С.}$$

### 13.2 Воспроизводимость $R$

Расхождение между двумя отдельными результатами испытаний, полученными разными операторами в разных лабораториях на номинально идентичном испытуемом продукте при нормальном и правильном выполнении метода, только в одном случае из двадцати может превысить следующее значение:

$$R = 1,5 \text{ °С.}$$

**Примечание** — Данные точности, приведенные в 13.1 и 13.2, применяют для диапазона температур от минус 5,0 °С до 66,5 °С.

## 14 Протокол испытаний

Протокол испытаний должен содержать следующую информацию:

- а) ссылку на настоящий стандарт;
- б) все детали, необходимые для полной идентификации испытуемой пробы;
- в) результат испытания (см. раздел 12);
- г) любое отклонение, по соглашению или иное, от установленного метода;
- е) дату испытания.

**Приложение А  
(обязательное)****Прибор для измерения температуры вспышки по Абелью**

Прибор должен состоять из испытательного тигля, крышки и нагревательного сосуда, соответствующих описанию, приведенному ниже.

**А.1 Испытательный тигель**

Испытательный тигель должен быть изготовлен из латуни и по форме и размерам соответствовать тиглю, указанному на рисунке А.1.

Указатель уровня заполнения, представляющий собой изогнутый сверху стержень, заканчивающийся заостренным концом, должен быть припаян к внутренней стенке испытательного тигля серебряным или твердым припоем.

**А.2 Крышка испытательного тигля**

Испытательный тигель должен быть оснащен точно подогнанной крышкой, изготовленной из латуни и по форме и размерам соответствующей крышке, приведенной на рисунке А.1. Направленный вниз ободок, размер которого незначительно отличается от высоты над полкой испытательного тигля, должен быть выполнен в виде сплошного соединения с верхней поверхностью крышки или припаян к ней серебряным или твердым припоем.

На крышке должны быть смонтированы гнездо для термометра, втулка для мешалки, стойки с поворотной осью для крепления испытательного устройства газового поджига, пара направляющих приспособлений, в которых перемещается заслонка и шарик-шаблон белого цвета. В верхней части крышки должны быть пробиты три прямоугольных отверстия, симметрично расположенные по диаметру: одно отверстие расположено в центре, два других расположены как можно ближе к внутренней поверхности ободка и друг против друга.

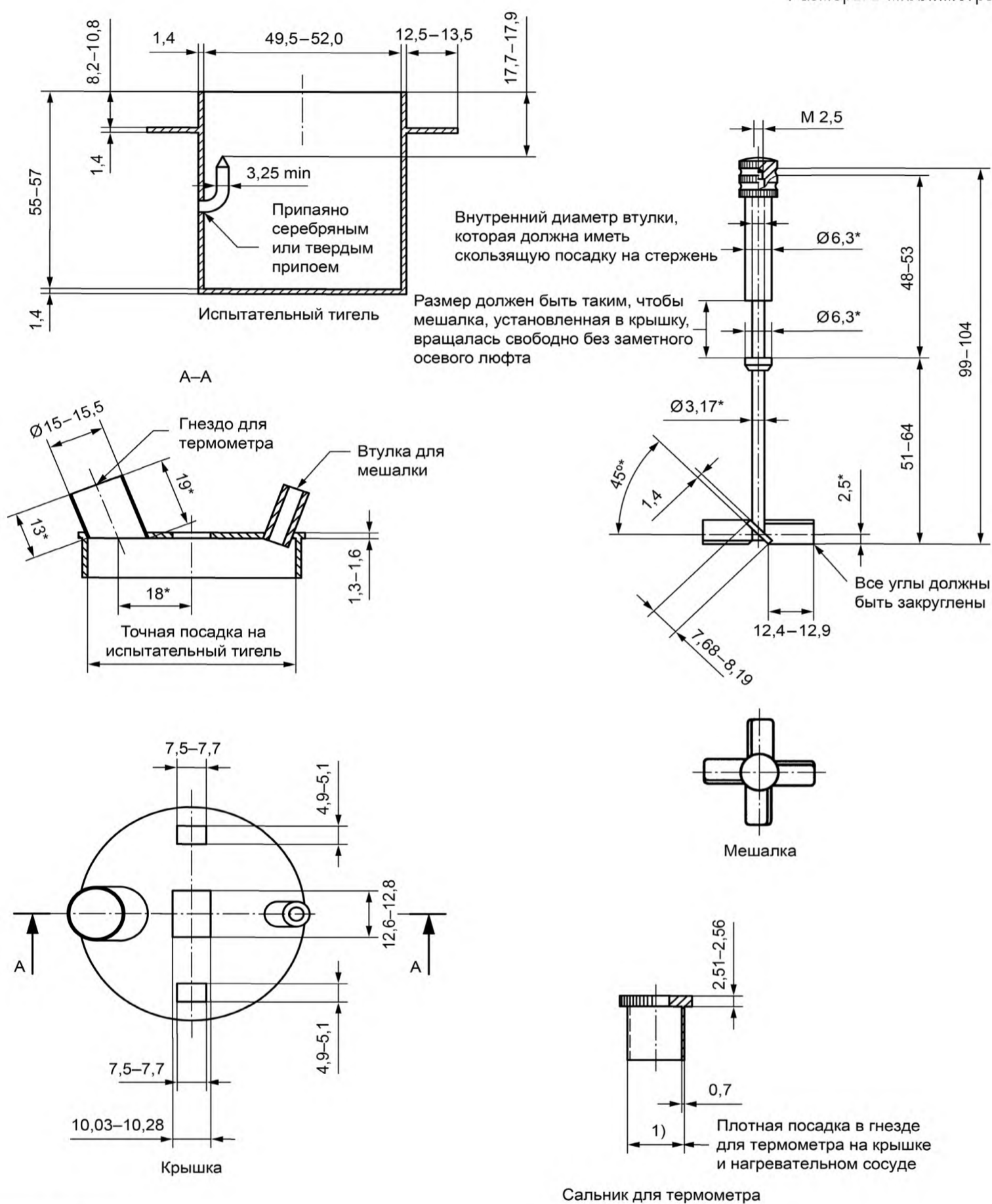
Эти три отверстия должны открываться и закрываться путем перемещения заслонки в направляющих приспособлениях, соответствующим образом расположенных. Заслонка должна иметь два отверстия, одно из которых точно соответствует центральному отверстию на крышке, другое — одному из отверстий по бокам. Перемещение заслонки должно ограничиваться соответствующими упорами, ее длина и расположение отверстий должны быть такими, чтобы при перемещении заслонки в крайнее положение «открыто» отверстия на крышке были полностью открыты и точно совпадали с отверстиями заслонки, а при перемещении заслонки в крайнее положение «закрыто» отверстия на крышке были полностью закрыты.

Стойки, поддерживающие испытательное устройство газового поджига, должны быть прикреплены к верхней части направляющих приспособлений, и устройство газового поджига должно быть установлено в них таким образом, чтобы его вращение не было затруднено. Устройство газового поджига должно быть расположено так, чтобы при перемещении заслонки для открытия отверстий вращающееся устройство газового поджига захватывалось шипом, закрепленным на заслонке, и наклонялось над центральным отверстием таким образом, чтобы нижняя плоскость крышки делила пополам окружность, образованную внутренним диаметром сопла в самом нижнем положении. В этом случае пламя в центральной части отверстия будет распространяться в обоих направлениях.

Гнездо для термометра должно быть выполнено в форме полой трубки, установленной на диаметре, перпендикулярном диаметру, проходящему через центры отверстий, и расположено под таким углом, чтобы шарик термометра после установки термометра располагался прямо под центром крышки и на заданном расстоянии от него.

Втулка для мешалки должна быть установлена на крышке в положении, диаметрально противоположном положению установки термометра. Ее длина и угол, под которым она располагается, должны быть такими, чтобы стержень мешалки не задевал указатель уровня заполнения нефтепродуктом и лопасти вращались ниже уровня шарика термометра и не сталкивались с ним. Втулка должна быть расположена как можно ближе к наружному краю крышки.

Шарик-шаблон белого цвета, изготовленный из подходящего материала, размеры которого отображают величину используемого испытательного пламени, должен быть установлен на крышке в видимом месте.



\* Размеры для справок.

Примечание — Все показанные детали прибора изготовлены из латуни.

1) Для достижения взаимозаменяемости рекомендуется, чтобы внутренний диаметр гнезда для термометра был от 15,235 до 15,253, а наружный диаметр сальника для термометра был от 15,222 до 15,232.

Рисунок А.1 — Прибор для измерения температуры вспышки по Абелю (испытательный тигель, крышка, мешалка и сальник для термометра)

### **А.3 Мешалка**

Мешалка должна быть изготовлена из латуни и по форме и размерам соответствовать мешалке, приведенной на рисунке А.1.

Мешалка должна состоять из круглого стержня с четырьмя лопатками или лопастями, припаянными к нему на одном конце серебряным припоем. Лопастей мешалки должны быть смонтированы таким образом, чтобы при вращении мешалки по часовой стрелке осевое давление на жидкость было направлено вниз.

Сальник должен быть зафиксирован на стержне таким образом, чтобы после установки во втулку для мешалки с нижней стороны стержень находился в таком положении, при котором выполняются требования к длине части стержня, которая расположена внутри испытательного тигля. Верхний конец стержня должен быть заужен и иметь резьбу.

Длинная втулка, имеющая накатанную головку с внутренней резьбой, припаянную к ее верхнему концу, должна быть продета через верхний конец стержня и прикручена к нему до упора. Длина втулки должна быть такой, чтобы плоский торец сальника только соприкасался с верхним концом втулки для мешалки, позволяя мешалке свободно вращаться без заметного вертикального люфта.

Цилиндрическая пробка с плоской головкой должна быть предусмотрена для установки во втулку для мешалки, если мешалка не используется.

### **А.4 Нагревательный сосуд**

Нагревательный сосуд должен быть изготовлен из меди и соответствовать по форме и размерам сосуду, приведенному на рисунке А.2. Он должен состоять из двух соосных цилиндров, расположенных один внутри другого и припаянных сверху к плоскому медному кольцу, наружный диаметр которого больше диаметра большего сосуда и внутренний диаметр меньше диаметра меньшего сосуда. Таким образом, пространство между двумя сосудами должно быть полностью закрыто и использоваться в качестве водяной оболочки.

Эбонитовое или волокнистое кольцо с прямоугольным сечением должно быть установлено в отверстие в центре плоского кольца для образования возвышения на нагревательном сосуде. При использовании прибора испытательный тигель должен быть вставлен внутрь сосуда, и его выступы должны неподвижно располагаться на эбонитовом или волокнистом кольце таким образом, чтобы испытательный тигель был отцентрирован внутри нагревательного сосуда. Эбонитовое или волокнистое кольцо должно быть закреплено с помощью шести маленьких болтов, головки которых должны быть погружены ниже уровня поверхности кольца для устранения контакта металлов нагревательного сосуда и испытательного тигля.

Полое гнездо, подобное гнезду на крышке испытательного тигля, но в отличие от него установленное вертикально, предназначено для размещения термометра внутри водной среды. С водной средой через верхнюю поверхность, на которой предусмотрены две ручки-скобы, также должны быть соединены воронка и переливная труба.

Нагревательный сосуд должен быть неподвижно установлен на чугунном треножнике, к кольцу которого прикреплен цилиндрическая оболочка из меди с толщиной стенки не менее 0,56 мм и сверху загнутым внутрь фланцем. Оболочка должна иметь такие размеры, чтобы нагревательный сосуд, жестко опирающийся на чугунное кольцо, своим выступающим наружу фланцем едва касался загнутого внутрь фланца оболочки. Внешняя оболочка должна быть оснащена двумя ручками.

### **А.5 Нагревательное устройство**

Используют любое подходящее для нагревательного сосуда устройство, например газовое пламя, электрический нагреватель, спиртовку.

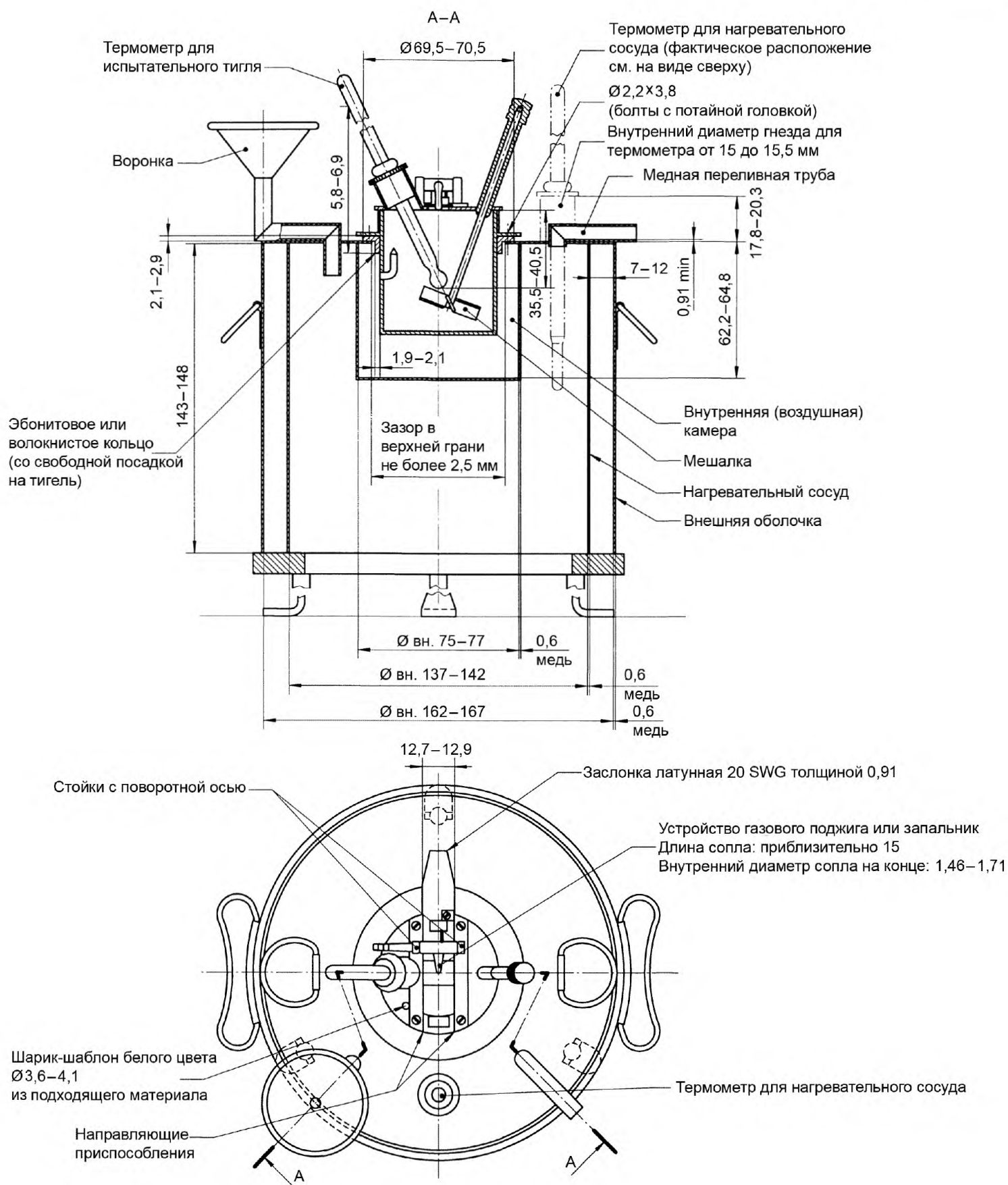


Рисунок А.2 — Прибор для определения температуры вспышки по Абелю в сборе

Приложение В  
(обязательное)

**Размещение и фиксация термометров испытательного тигля  
и нагревательного сосуда во втулке для термометра**

В.1 Втулка должна быть изготовлена из латуни и иметь следующие размеры:

- а) наружный диаметр: плотная посадка в гнезде;
- б) толщина трубки: 0,69 мм — 0,73 мм;
- с) толщина фланца: 2,515 мм — 2,565 мм.

В.2 Закрепляют термометр во втулке (см. рисунок В.1) с помощью:

- а) смеси гипса и глицерина;
- б) клея на основе эпоксидной смолы.

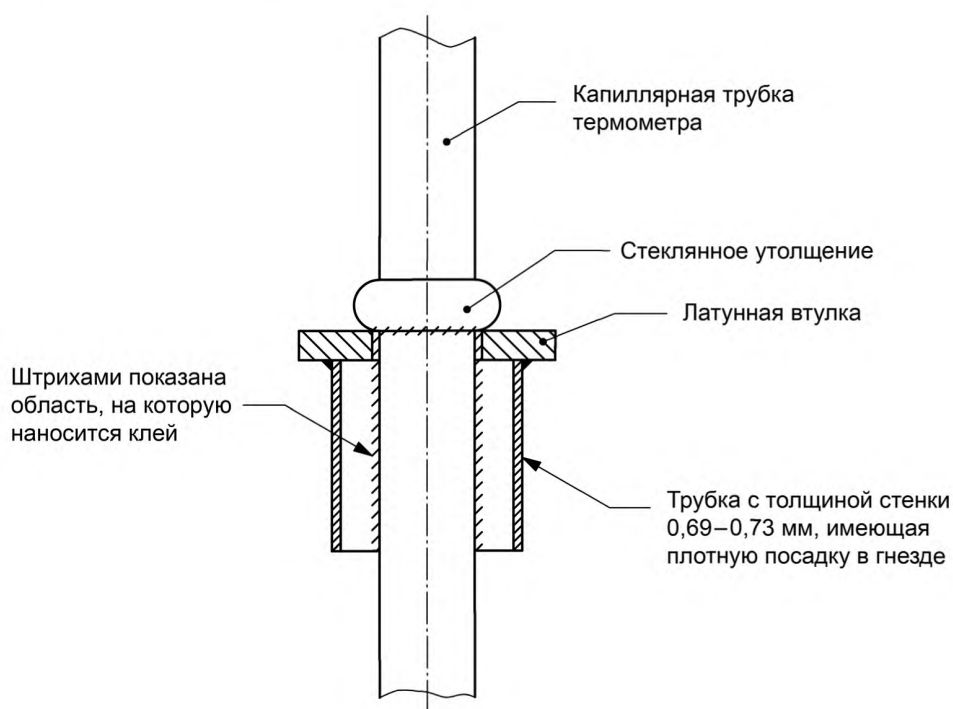


Рисунок В.1 — Расположение капиллярной трубки термометра во втулке



**Приложение С  
(обязательное)**

**Технические требования к термометрам**

**С.1 Термометр для испытательного тигля**

См. рисунок С.1 и таблицу С.1.

Примечание — Термометр IP 74С отвечает данным требованиям.

**С.2 Термометр для нагревательного сосуда**

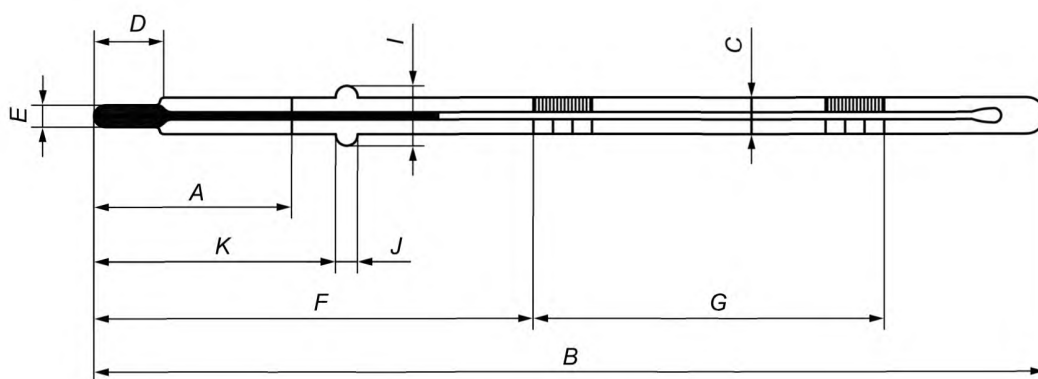
См. рисунок С.1 и таблицу С.1.

Примечание — Термометр IP 75С отвечает данным требованиям.

**С.3 Низкотемпературный термометр**

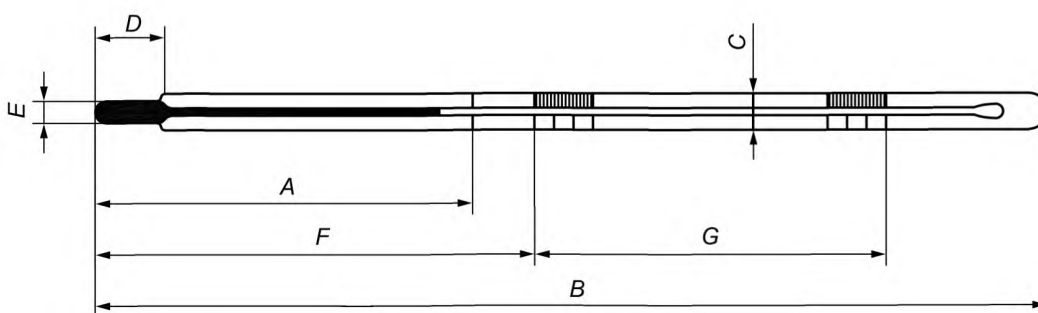
См. рисунок С.2 и таблицу С.1.

Примечание — Термометр IP 2С отвечает данным требованиям.



Примечание — Пояснение символов см. в таблице С.1.

Рисунок С.1 — Термометры для испытательного тигля и нагревательного сосуда



Примечание — Пояснение символов см. в таблице С.1.

Рисунок С.2 — Низкотемпературный термометр

Таблица С.1 — Технические требования к термометрам

Термометр	Термометр для испытательного тигля Абея	Термометр для нагревательного сосуда Абея	Низкотемпературный термометр
Температурный диапазон, °С А-погружение, мм Отметки шкалы: - малые деления, °С - длинные штрихи через каждые, °С - числовые отметки через каждые, °С - максимальная ширина штриха, мм Погрешность шкалы, °С, max	От –35 до +70 61  0,5 1 и 5 5 0,15 0,5 при температуре ниже 0 0,2 при температуре 0 и выше	От –30 до +80 89  0,5 1 и 5 5 0,15 0,5	От –80 до +20 76  1 5 10 0,15 1,0 при температуре выше –33 2,0 при температуре ниже –33
Расширительная камера: - позволяющая проводить нагревание до, °С - В — общая длина, мм - С — наружный диаметр капиллярной трубки, мм - D — длина резервуара, мм - E — наружный диаметр резервуара, мм	Требуемого значения 300—320  6—7 7,5—10,5 Не превышает наружный диаметр капиллярной трубки	Требуемого значения 300—320  6—7 7,5—10,5 Не превышает наружный диаметр капиллярной трубки	60  225—235  6,0—8,0 7—10 Не превышает наружный диаметр капиллярной трубки
Расположение шкалы: - От дна резервуара до отметки шкалы, °С - F — расстояние, мм - G — длина шкалы измерения, мм - I — диаметр расширения, мм - J — толщина расширения, мм - K — расстояние от основания расширения до дна резервуара, мм	–35 70—80 min 195 9,5—10,5 3—5  59,5—62,5	–30 100—110 min 164 9,5—10,5 3—5  86,5—91,5	–70 100—120 70—100 — —  —

**Приложение D  
(обязательное)**

**Проверка функционирования аппаратуры**

**D.1 Общие положения**

Функционирование приборов (ручных или автоматических) следует регулярно проверять с использованием аттестованных стандартных образцов (CRM), приготовленных в соответствии с ISO Guide 34 и ISO Guide 35, или внутренних стандартных образцов (вторичных рабочих стандартных образцов (SWS), приготовленных в соответствии с одной из процедур, приведенных в D.2.2. Оценку функционирования прибора следует проводить в соответствии с требованиями ISO Guide 33 и ISO 4259.

Численные значения, полученные при проведении контрольной проверки, не должны использоваться ни для определения отклонения, ни для применения поправок к значениям температуры вспышки, определенным с использованием прибора после проведения проверки.

**D.2 Стандартные образцы для контрольных проверок**

D.2.1 **Аттестованный стандартный образец (CRM)**, состоящий из чистого насыщенного углеводорода или другого стабильного вещества с температурой вспышки, определенной в соответствии с ISO Guide 34 и ISO Guide 35 с использованием метод-зависимого межлабораторного исследования для получения метод-зависимого аттестованного значения.

D.2.2 **Вторичный рабочий стандартный образец (SWS)**, состоящий из стабильного нефтепродукта, или чистого углеводорода, или другого устойчивого вещества с температурой вспышки, определенной в результате:

а) проведения не менее трех раз испытания представительной пробы с использованием прибора, предварительно проверенного с помощью CRM, статистического анализа результатов испытания и расчета после исключения выпадающих значений среднего арифметического результатов определения, или

б) выполнения программы межлабораторных испытаний с участием не менее трех лабораторий, проводящих испытание представительных проб два раза. Значение температуры вспышки следует рассчитывать после статистической обработки результатов межлабораторных испытаний.

Хранить SWS следует в контейнерах, которые будут сохранять целостность стандартного образца, в месте, защищенном от прямого солнечного света, при температуре, не превышающей 10 °С.

Приблизительные значения температуры вспышки в закрытом тигле для углеводородов приведены в таблице D.1.

Т а б л и ц а D.1 — Приблизительные значения температуры вспышки в закрытом тигле углеводородов и других химических соединений

Вещество	Номинальное значение температуры вспышки, °С
2,2,4-Триметилпентан	−9
Толуол	6
Октан	14
1,4-Диметилбензол	26
Нонан	32
Циклогексанон	43
Декан	49
Гексанол-1	60
Ундекан	63
Додекан	84
Тетрадекан	109
Нонанол-1	109
Гексадекан	134

**D.3 Проведение проверки**

D.3.1 Выбирают CRM или SWS, температура вспышки которых находится в диапазоне значений температур вспышки, которые будут определяться с использованием прибора.

**Примечания**

1 Для того чтобы охватить как можно более широкий диапазон температур вспышки, рекомендуется использовать два CRM или SWS.

2 Рекомендуется проводить повторные испытания аликвот проб CRM и SWS.

D.3.2 Для нового прибора и не реже одного раза в год для эксплуатируемого прибора проводят контрольную проверку с использованием CRM (D.2.1), осуществляя испытание в соответствии с разделом 10.

D.3.3 Для промежуточной проверки выполняют контрольную проверку с использованием SWS (D.2.2), осуществляя испытание в соответствии с разделом 10.

D.3.4 Результат испытания корректируют на стандартное барометрическое давление в соответствии с разделом 11. Скорректированный результат испытания записывают в протокол с точностью до 0,1 °С.

**D.4 Оценка результатов испытания**

D.4.1 Сравнивают скорректированный(ые) результат(ы) с аттестованным значением CRM или установленным значением SWS.

**а) Однократное испытание:**

Для однократного испытания, проводимого на CRM или SWS, расхождение между полученным результатом испытания и аттестованным значением CRM или установленным значением SWS должно находиться в пределах следующего допускаемого отклонения:

$$|x - \mu| \leq R/\sqrt{2},$$

где  $x$  — результат испытания;

$\mu$  — аттестованное значение CRM или установленное значение SWS;

$R$  — воспроизводимость метода испытания.

**б) Многократные испытания:**

Если количество параллельных испытаний с использованием CRM или SWS равно  $n$ , то расхождение между средним арифметическим результатов определения и аттестованным значением CRM или установленным значением SWS должно находиться в пределах следующего допускаемого отклонения:

$$|\bar{x} - \mu| \leq R_1/\sqrt{2},$$

где  $\bar{x}$  — среднее арифметическое результатов испытания;

$\mu$  — аттестованное значение CRM или установленное значение SWS;

$$R_1 = \sqrt{R^2 - r^2(1 - 1/n)};$$

$R$  — воспроизводимость метода испытания;

$r$  — сходимости метода испытания;

$n$  — число параллельных испытаний, проводимых на CRM или SWS.

**Примечание** — При использовании данных формул предполагается, что воспроизводимость рассчитана в соответствии с ИСО 4259, аттестованное значение CRM или установленное значение SWS получено в результате выполнения процедуры, установленной в ИСО Руководстве 35, и что погрешность данного значения мала по сравнению со стандартным отклонением метода испытания и, соответственно, незначительна по сравнению с воспроизводимостью метода испытания  $R$ .

D.4.2 Если результат испытания находится в пределах допускаемых отклонений, отмечают данный факт в протоколе. Если результат не попадает в пределы допускаемых отклонений, проверяют состояние и функционирование прибора, а также его соответствие техническим требованиям.

Если невозможно установить очевидную причину несоответствия и для контрольной проверки использовался SWS, испытание повторяют с использованием CRM.

Если результат испытания с использованием CRM попадает в пределы допускаемых отклонений, отмечают данный факт в протоколе, SWS забраковывают (выбрасывают) или проводят проверку установленного для него значения.

Если результат испытания по-прежнему не попадает в пределы допускаемых отклонений, повторно проверяют соответствие прибора техническим условиям. Если невозможно установить очевидную причину несоответствия, прибор направляют для проверки изготовителю.

**Приложение Е  
(справочное)****Библиография**

- [1] ISO 4259:1992 Petroleum products — Determination and application of precision data in relation to methods of test (Нефтепродукты. Определение и применение показателей точности к методам испытаний)
- [2] ISO Guide 33:1989 Uses of certified reference materials (Применение сертифицированных стандартных образцов)
- [3] ISO Guide 34:1996 Quality system guidelines for the production of reference materials (Системы качества по производству стандартных образцов)
- [4] ISO Guide 35:1989 Certification of reference materials — General and statistical principles (Сертификация стандартных образцов. Общие и статистические принципы)

**Приложение ДА**  
(справочное)

**Сведения о соответствии ссылочных международных стандартов  
межгосударственным стандартам**

Таблица ДА.1

Обозначение ссылочного международного стандарта	Степень соответствия	Обозначение и наименование соответствующего межгосударственного стандарта
ISO 3170:1998	NEQ	ГОСТ 31873—2012* «Нефть и нефтепродукты. Методы ручного отбора проб»
ISO 3171:1988	NEQ	ГОСТ 2517—2012 «Нефть и нефтепродукты. Методы отбора проб»
ISO 3679:1983	IDT	ГОСТ ISO 3679—2017** «Нефтепродукты и другие жидкости. Ускоренный метод определения температуры вспышки в закрытом тигле в равновесных условиях»
<p>* Межгосударственный стандарт ГОСТ 31873—2012 идентичен международному стандарту ISO 3170:2004.  ** Межгосударственный стандарт ГОСТ ISO 3679—2017 идентичен международному стандарту ISO 3679:2015.</p> <p>Примечание — В настоящей таблице использованы следующие условные обозначения степени соответствия стандартов:  - IDT — идентичные стандарты;  - NEQ — неэквивалентные стандарты.</p>		

УДК 665.71.035.3(083.74)(476)

МКС 75.160.20

IDT

Ключевые слова: нефтепродукты, температура вспышки, закрытый тигель, метод Абея

---

**БЗ 12—2018/36**

Технический редактор *И.Е. Черепкова*  
Корректор *М.И. Першина*  
Компьютерная верстка *И.А. Налейкиной*

Сдано в набор 02.11.2018. Подписано в печать 21.11.2018. Формат 60×84<sup>1</sup>/<sub>8</sub>. Гарнитура Ариал.  
Усл. печ. л. 2,79. Уч.-изд. л. 2,51.

Подготовлено на основе электронной версии, предоставленной разработчиком стандарта

---

Создано в единичном исполнении ФГУП «СТАНДАРТИНФОРМ» для комплектования Федерального  
информационного фонда стандартов, 117418 Москва, Нахимовский пр-т, д. 31, к. 2.  
[www.gostinfo.ru](http://www.gostinfo.ru) [info@gostinfo.ru](mailto:info@gostinfo.ru)